

ТИПОВОЙ ПРОЕКТ
902-2-442.87

БЛОК ДВУХКОРИДОРНЫХ АЗРОТЕНКОВ
С РАЗМЕРАМИ КОРИДОРА 6×4,6×42 м
И ВТОРИЧНЫХ ОТСТОЙНИКОВ /2 СЕКЦИИ/

Альбом III

22574-03
цена 8-96

ЦЕНТРАЛЬНЫЙ ИНСТИТУТ ТИПОВОГО ПРОЕКТИРОВАНИЯ
ГОССТРОЯ СССР

Москва, А-445, Смольная ул. 22

Сдано в печать XII 1988 года

Заказ № 13251 Тираж 120 экз.

ТИПОВОЙ ПРОЕКТ
902-2-442.87

**БЛОК ДВУХКОРИДОРНЫХ АЭРОТЕНКОВ
С РАЗМЕРАМИ КОРИДОРА 6×4,6×42 м
И ВТОРИЧНЫХ ОТСТОЙНИКОВ (2 СЕКЦИИ)**

АЛЬБОМ III

СОСТАВ ПРОЕКТА

АЛЬБОМ I ПОЯСНИТЕЛЬНАЯ ЗАПИСКА
АЛЬБОМ II ТЕХНОЛОГИЧЕСКАЯ И ЭЛЕКТРОТЕХНИЧЕСКАЯ ЧАСТИ, ТЕХНОЛОГИЧЕСКИЙ КОНТРОЛЬ.
АЛЬБОМ III КОНСТРУКЦИИ ЖЕЛЕЗОБЕТОННЫЕ
АЛЬБОМ IV ИЗДЕЛИЯ (ИЗ ТП 902-2-428.87)
АЛЬБОМ V НЕСТАНДАРТИЗИРОВАННОЕ ОБОРУДОВАНИЕ (ИЗ Т.П. 902-2-428.87)
АЛЬБОМ VI СПЕЦИФИКАЦИИ ОБОРУДОВАНИЯ
АЛЬБОМ VII СМЕТЫ
АЛЬБОМ VIII ВЕДОМОСТИ ПОТРЕБНОСТИ В МАТЕРИАЛАХ

ПРИМЕНЕННЫЕ ТИПОВЫЕ ПРОЕКТЫ

СЕРИЯ З.901-12 ВЫПУСК I. ЗАТВОР ПЛОСКИЙ ГЛУБИННЫЙ 400×500
СЕРИЯ З.901-12 ВЫПУСК II. ЗАТВОР ПЛОСКИЙ ГЛУБИННЫЙ 500×600

РАЗРАБОТАН
ИНСТИТУТОМ СОЮЗВОДОКАНАЛПРОЕКТ
ГЛАВНЫЙ ИНЖЕНЕР ИНСТИТУТА *н. Михайлов* А.Н.МИХАЙЛОВ
ГЛАВНЫЙ ИНЖЕНЕР ПРОЕКТА *В.А.Цветков* В.А.ЦВЕТКОВ

УТВЕРЖДЕН
ГОССТРОЕМ СССР
ПРОТОКОЛ № АЧ-70
ОТ 7 августа 1987г.
ВВЕДЕН В ДЕЙСТВИЕ
В/О СОЮЗВОДОКАНАЛНИИПРОЕКТ

ПРИКАЗ № 294 ОТ 9 ноября 1987г.

Альбом №1

Марка	Наименование	Стр.
1	2	3
б/н	Содержание альбома.	2
кж-1	Общие данные.	3
кж-2	План.	4
кж-3	Разрезы 1-1; 2-2.	5
кж-4	Разрез 3-3, сечения.	6
кж-5	Днище. Опалубочный чертеж. План, сечения 1-1, 2-2.	7
кж-6	Днище. Опалубочный чертеж. Спецификация элементов.	8
кж-7	Днище. Опалубочный чертеж. Узлы VI; VII. Спецификация.	9
кж-8	Днище. Опалубочный чертеж. Сечения 3-3 ÷ 12-12.	10
кж-9	Днище. Опалубочный чертеж. Узлы I ÷ V.	11
кж-10	Днище. Арматурный чертеж. Раскладка нижней арматуры.	12
кж-11	Днище. Арматурный чертеж. Раскладка верхней арматуры.	13
кж-12	Днище. Арматурный чертеж. Сечения 1-1 ÷ 4-4.	14
кж-13	Днище. Арматурный чертеж. Сечения 5-5 ÷ 9-9.	15
кж-14	Днище. Арматурный чертеж. Раскладка каркасов. Узлы I + IV.	16
кж-15	Днище. Арматурный чертеж. Узлы V + VII. Ведомость деталей.	17
кж-16	Схема расположения элементов стен. План.	18
кж-17	Схема расположения элементов стен. Виды 1-1 ÷ 3-3.	19
кж-18	Схема расположения элементов стен. Виды 4-4 ÷ 9-9.	20
кж-19	Схема расположения элементов стен. Спецификация элементов. Узлы XVII ÷ XXI.	21
кж-20	Схема расположения элементов стен. Узлы I ÷ XVI.	22
кж-21	Монолитные участки стен Ум-1, 2, 5. Опалубочный чертеж.	23
кж-22	Монолитные участки стен Ум-3, 4. Опалубочный чертеж.	24
кж-23	Монолитные участки стен Ум-6, 7, 10, 11. Опалубочный чертеж.	25

1	2	3
кж-24	Монолитные участки стен Ум-8, 9, 12. Опалубочный чертеж.	26
кж-25	Монолитные участки стен Ум-13, 14, 15. Опалубочный чертеж.	27
кж-26	Спецификация монолитных участков стен Ум-1, 2, 3, 4, 8, 9.	28
кж-27	Спецификация монолитных участков стен Ум-5, 6, 7, 10, 11, 16.	29
кж-28	Спецификация монолитных участков стен Ум-12, 13, 14, 15.	30
кж-29	Монолитные участки стен Ум-1, 2. Арматурный чертеж.	31
кж-30	Монолитные участки стен Ум-3, 4. Арматурный чертеж.	32
кж-31	Монолитные участки стен Ум-5, 8, 9, 10, 11. Арматурный чертеж.	33
кж-32	Монолитные участки стен Ум-6, 7. Арматурный чертеж.	34
кж-33	Монолитные участки стен Ум-13, 14. Арматурный чертеж. Ведомость деталей.	35
кж-34	Монолитный участок Ум-16. Арматурно-опалубочный чертеж.	36
кж-35	Монолитные участки стен Ум-12, 15. Арматурный чертеж. Ведомость расхода стали.	37
кж-36	Схема расположения балок, лотков, плит, опор. План.	38
кж-37	Схема расположения балок, лотков, плит, опор. Узлы I ÷ III.	39
кж-38	Схема расположения балок, лотков, плит, опор. Фрагменты планов И1, 2.	40
кж-39	Схема расположения балок, лотков, плит, опор. Сечения, узел IV.	41
кж-40	Схема расположения балок, лотков, плит, опор. Сечения, узел V.	42
кж-41	Схема расположения балок, лотков, плит, опор. Узел VI, спецификация элементов.	43
кж-42	Скользящие и неподвижные опоры.	44
кж-43	Схема расположения металлических площадок, лестниц, ограждений.	45
кж-44	Конструкция водослива	46
кж-45	Днище, разбивка закладных изделий на одну технологическую секцию.	47
кж-46	Днище. План набетонки фильтровых каналов на одну технологическую секцию.	48
кж-47	Днище. План набетонки под пористые трубы на одну технологическую секцию.	49

1	2	3
кж-48	Днище. Фильтровые каналы. Узлы, детали.	50
кж-49	Камера распределения ил. Опалубочный чертеж.	51
кж-50	Камера распределения ил. Опалубочный чертеж. Узлы I + V.	52
кж-51	Камера распределения ил. Арматурный чертеж.	53
ор-1	Общие данные.	54
ор-2	Схема строительноплана.	55
ор-3	График производства работ для 1-ой очереди строительства (оси В ÷ Д).	56
ор-4	График производства работ для 2-ой очереди строительства (оси А ÷ В).	57

Лист №1 от 2-х листов альбома

прибавлен

Илб. №1

ТН902-2-442.87			
И.ж.	Цбеткоба	С.ж.	С.ж.
Рук.гр.	Семанова	С.ж.	С.ж.
Г.п.	Чирков	С.ж.	С.ж.
И. спец.	Козловичер	С.ж.	С.ж.
И. контр.	Козловичер	С.ж.	С.ж.
нач.отв.	Александров	С.ж.	С.ж.

Содержание альбома

Листов 57

Р 6/н 1

СВАОЗВОДОКОНАПОРОЕКТ

Листом №

Ведомость чертежей

Лист	Наименование	Примечание
1	2	3
1	Общие данные.	
2	План.	
3	Разрезы 1-1; 2-2.	
4	Разрез 3-3, сечения.	
5	Днище. Опалубочный чертень. План, сечения 1-1, 2-2.	
6	Днище. Опалубочный чертень. Спецификация элементов.	
7	Днище. Опалубочный чертень. Узлы V, VII. Спецификация.	
8	Днище. Опалубочный чертень. Сечения 3-3 ÷ 12-12.	
9	Днище. Опалубочный чертень. Узлы I ÷ V.	
10	Днище. Арматурный чертень. Раскладка нижней арматуры.	
11	Днище. Арматурный чертень. Раскладка верхней арматуры.	
12	Днище. Арматурный чертень. Сечения 1-1 ÷ 4-4.	
13	Днище. Арматурный чертень. Сечения 5-5 ÷ 9-9.	
14	Днище. Арматурный чертень. Раскладка харкасов. Узлы I ÷ IV.	
15	Днище. Арматурный чертень. Узлы V ÷ VII. Ведомость деталей.	
16	Схема расположения элементов стен. План.	
17	Схема расположения элементов стен. Виды 1-1 ÷ 3-3.	
18	Схема расположения элементов стен. Виды 4-4 ÷ 9-9.	
19	Схема расположения элементов стен. Спецификация элементов. Узлы XVII-XXI.	
20	Схема расположения элементов стен. Узлы I-XVI.	
21	Монолитные участки стен Ум-1,2,5. Опалубочный чертень.	
22	Монолитные участки стен Ум-3,4. Опалубочный чертень.	
23	Монолитные участки стен Ум-6,7,10,11. Опалубочный чертень.	
24	Монолитные участки стен Ум-8,9,12. Опалубочный чертень.	
25	Монолитные участки стен Ум-13,14,15. Опалубочный чертень.	

Типовой проект разработан в соответствии с действующими нормами и правилами

Главный инженер проекта *Динь* (Чирков)

основного комплекта „КН”

1	2	3
26	Спецификация монолитных участков стен. Ум-1,2,3,4,8,9.	
27	Спецификация монолитных участков стен Ум-5,6,7,10,11,16.	
28	Спецификация монолитных участков стен Ум-12,13,14,15.	
29	Монолитные участки стен Ум-1,2. Арматурный чертень.	
30	Монолитные участки стен Ум-3,4. Арматурный чертень.	
31	Монолитные участки стен Ум-5,8,9,10,11. Арматурный чертень.	
32	Монолитные участки стен Ум-6,7. Арматурный чертень.	
33	Монолитные участки стен Ум-13,14. Арматурный чертень. Ведомость деталей.	
34	Монолитный участок Ум-16. Арматурно-опалубочный чертень.	
35	Монолитные участки стен Ум-12,15. Арматурный чертень. Ведомость расхода стали.	
36	Схема расположения балок, лотков, плит, опор. План.	
37	Схема расположения балок, лотков, плит, опор. Узлы I-III.	
38	Схема расположения балок, лотков, плит, опор. Фрагменты планов №1,2.	
39	Схема расположения балок, лотков, плит, опор. Сечения, узел IV.	
40	Схема расположения балок, лотков, плит, опор. Сечения, узел V.	
41	Схема расположения балок, лотков, плит, опор. Узел VI, спецификация элементов.	
42	Скользящие и неподвижные опоры.	
43	Схема расположения металлических площадок, лестниц, ограждений.	
44	Конструкция водослива.	
45	Днище. Разбивка закладных изделий на одну технологическую секцию.	
46	Днище. План набетонки и фильтровых каналов на одну технологическую секцию.	
47	Днище. План набетонки под пористые трубы на одну технологическую секцию.	
48	Днище. Фильтровые каналы. Узлы, детали.	
49	Камера распределения ил. Опалубочный чертень.	
50	Камера распределения ил. Опалубочный чертень. Узлы I ÷ V.	
51	Камера распределения ил. Арматурный чертень.	

Привязан

Ведомость ссылочных и прилагаемых документов

Обозначение	Наименование	Примечание
	Ссылочные документы	
3.900-3 В.З/82 ч.В.В	Сборные железобетонные конструкции емкостных сооружений для водоснабжения и канализации	
5.900-2	Сальники набивные Ду 50÷1400 для пропуск труб через стены	
ТП902-2-428.87-КН.И	Изделия - альбом IV	
ТП902-2- Кл.ВМ	Ведомость потребности в материалах	

Ведомость спецификаций

Лист	Наименование	Примечание
6,7,19, 41,49	Спецификация элементов	
10,35,51	Ведомость расхода стали на элемент	
15,33,51	Ведомость деталей	
26,37,28	Спецификация монолитных участков стен.	
45,48	Спецификация элементов на блок	
49	Спецификация элементов монолитной конструкции	

Ведомость объемов сборных бетонных и железобетонных конструкций по рабочим чертежам основного комплекта марки „КН”

№ строки	Наименование группы элементов конструкции	Код	К-во м ³	Примечание
1	Стеновые панели	583100	251.1	
2	Перегородочные панели	583300	42	
3	Балки	582400	1.6	
4	Плиты покрытий	584100	32.4	
5	Плиты перекрытий	584200	6.1	
6	Лотки	585800	47.6	
7	Кальца для смотровых колодезев	515500	2.72	
Всего бетона и железобетона				383.5

Относительной отметке 0.000 (Верх жел. бет. днища) соответствует абсолютная отметка

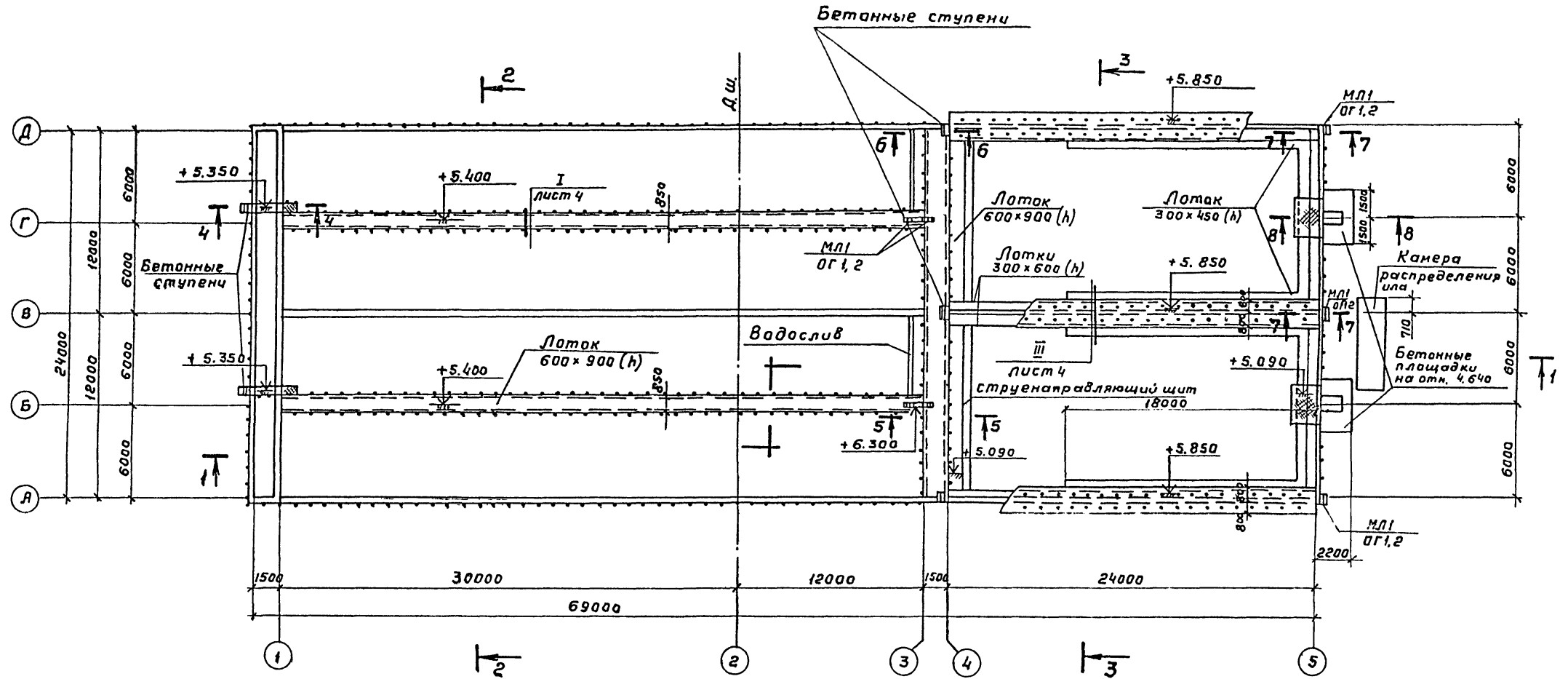
ТП 902-428.87		-КН	
Изм.	Исполнитель	Степень	Лист
Изм.	Утвержден	Р	1
Рис. зр.	Семанова	Листов	51
Пил	Чирков	Общие данные.	
И.с.с.д.	Козлов	СПОС В ОДОКОНАМ ПРОЕКТ	
Н.контр.	Лазаренко		
Нач.отд.	Алтайшаров		

Копир. Лаврухина

22574-03 4

формат А2

План



1. Совместно с данным см. д.в. КЖЗ; 4.
2. Лестницы с ограждением учтены на КЖ-43.

Согласовано	Л.С.
Изм. N 12	Цветков
Изм. N 15	Семенова
Изм. N 16	Чирков
Изм. N 17	Козлов
Изм. N 18	Козлов
Изм. N 19	Козлов
Изм. N 20	Козлов
Изм. N 21	Козлов
Изм. N 22	Козлов
Изм. N 23	Козлов
Изм. N 24	Козлов
Изм. N 25	Козлов
Изм. N 26	Козлов
Изм. N 27	Козлов
Изм. N 28	Козлов
Изм. N 29	Козлов
Изм. N 30	Козлов

Привязки		Изм. Петров	Изм. Цветков	Изм. Семенова	Изм. Чирков	Изм. Козлов	Изм. Козлов	Изм. Козлов
Изм. Козлов	Изм. Козлов	Изм. Козлов	Изм. Козлов	Изм. Козлов	Изм. Козлов	Изм. Козлов	Изм. Козлов	Изм. Козлов
ТП 902-442.87-КЖ							Лист	Листов
Блок двучкоридрных осветител. сразмерами коридора 6.45x4.2 и вторичных отстойников (2секции)							Р	2
План							СОИЗВОДКАНАЛПРОЕКТ	

Спецификация элементов на днище (начало)

Альбом №1

Формат	Возраст	Поз.	Обозначение	Наименование	Кол.	Примеч.
				<u>Днище</u>		
				<u>Сборочные единицы</u>		
				<u>Каркасы</u>		
				<u>Пространственные</u>		
A3		1	ТП 902-2-428.87-КЖ.Н. 11.00С6	КП1	76	61.4кг
		2	-01	КП2	38	51.3кг
		3	-02	КП5	2	73.2кг
		5	-03	КП3	38	88.0кг
		14	-04	КП4	10	73.5кг
A3		3	12.00	КП3	6	105.6кг
		6	-01	КП6	12	67.4кг
		7	-02	КП7	4	56.3кг
		8	-03	КП8	2	88.2кг
		12	-04	КП12	2	43.3кг
A4		4	1.3.00	КП4	6	99.6кг
		9	-01	КП9	2	83.2кг
A4		10	1.4.00	КП10	32	33.3кг
		11	-01	КП11	16	27.9кг
				<u>Каркасы плоские</u>		
A4		55	1.0.01	КР1	253	1.9кг
				<u>Сетки арматурные</u>		
A4		15	1.0.02	С1	6	160.0кг
A4		16	1.0.03	С2	6	144.0кг
A4		17	1.0.04	С3	24	204.0кг
A4		18	1.0.05	С4	12	150.3кг
A4		19	1.0.06	С5	6	354.6кг
A4		20	1.0.07	С6	12	329.2кг
A4		21	1.0.08	С7	6	189.3кг
A4		22	1.0.09	С8	6	186.8кг
		23	ГОСТ 23 279 - 85	1С-22АIII 6АIII	265x485	6 207.6
		24	ТО ЖЕ	1С-16АIII 6АIII	265x485	3 112.5кг
		25	"	1С-22АIII 6АIII	265x630 150 25	6 270.7кг
		26	"	1С-16АIII 6АIII	265x630 150 25	3 145.8кг
		27	"	1С-22АIII 6АIII	265x320 100 25	6 137.0кг
		28	"	1С-16АIII 6АIII	265x320 100 25	3 74.3кг

1	2	3	4	5	6	7
		29	ГОСТ 23279-85	1С-22АIII 6АIII	285x330 150 25	24 151.3кг
		30	ТО ЖЕ	1С-16АIII 6АIII	285x330 150 25	12 110.3кг
		31	"	1С-25АIII 8АIII	305x370 50 25	12 236.6кг
		32	"	1С-20АIII 6АIII	305x370 50 25	6 150.7кг
		33	"	4С-10АIII-100 4ВР1-400	285x900 100 25	48 167.5кг
		34	"	4С-8АIII-200 4ВР1-400	205x665 125 25	6 31.9кг
		35	"	4С-8АIII-200 4ВР1-400	165x885	9 35.3
		36	"	4С-4ВР1-400 10АIII-100	365x845	12 199.8кг
		37	"	4С-6АIII-200 4ВР1-400	265x885	24 33.5кг
		38	"	4С-6АIII-200 4ВР1-400	265x805	24 30.5кг
		39	"	4С-6АIII-200 4ВР1-400	265x685	24 26.0кг
		40	"	4С-8АIII-200 4ВР1-400	265x885	6 55.0кг
		41	"	4С-8АIII-200 4ВР1-400	265x805	6 50.0кг
		42	"	4С-8АIII-200 4ВР1-400	265x685	6 42.5кг
		43	"	4С-4ВР1-400 10АIII-100	365x805	4 190.4кг
		44	"	4С-8АIII-200 4ВР1-400	225x885	6 47кг
		45	"	4С-8АIII-200 4ВР1-400	105x665 125 25	6 17.6кг

1	2	3	4	5	6	7
		46	ГОСТ 23279-85	4С-10АIII-100 4ВР1-400	305x865 125	12 161.4 кг
		47	"	4С-10АIII-100 4ВР1-400	305x830 150 25	12 165.1
		48	"	4С-4ВР1-400 10АIII-100	365x725	4 171.6кг
		49	"	4С-8АIII-200 4ВР1-400	165x805	8 32.0кг
		50	"	4С-8АIII-200 4ВР1-400	165x505 125 25	18 20.1 кг
		51	"	4С-8АIII-200 4ВР1-400	85x505 125 25	16 11.1 кг
			Продолжение см.		л. КЖ-7	

Совместно с данным см. л. л. КЖ-5, 7 ÷ 15

Шифр № проекта, материала и детали, обозначения

Привязан
Шифр №

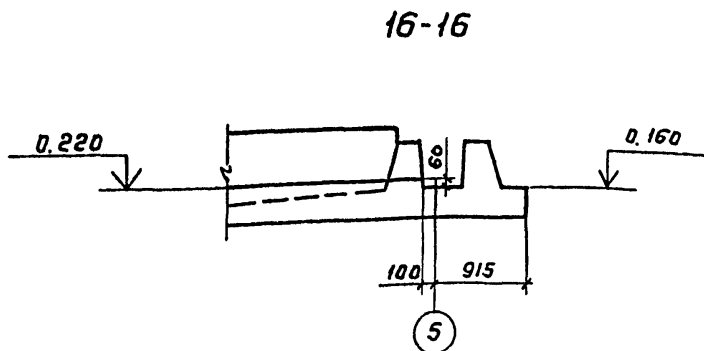
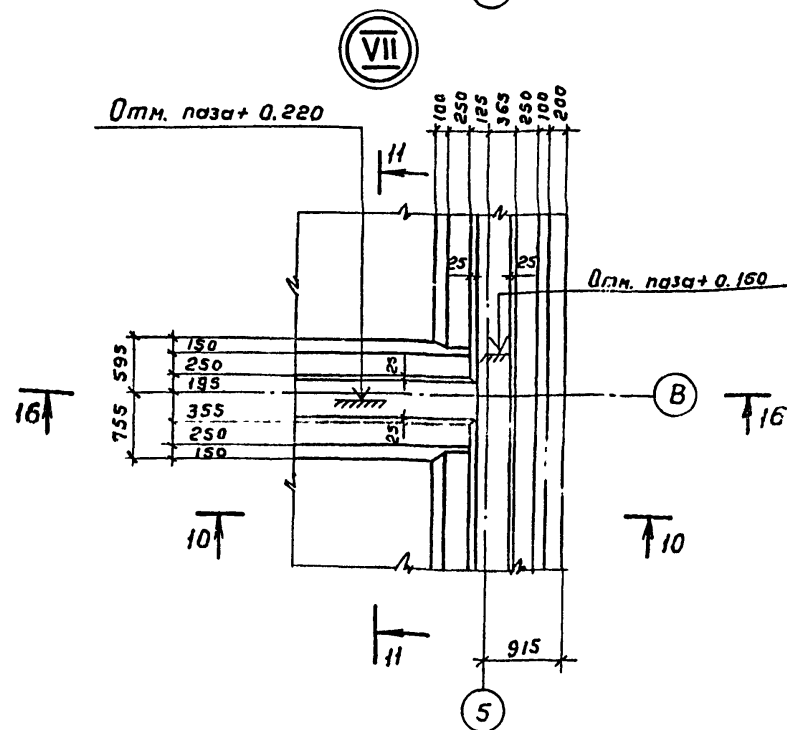
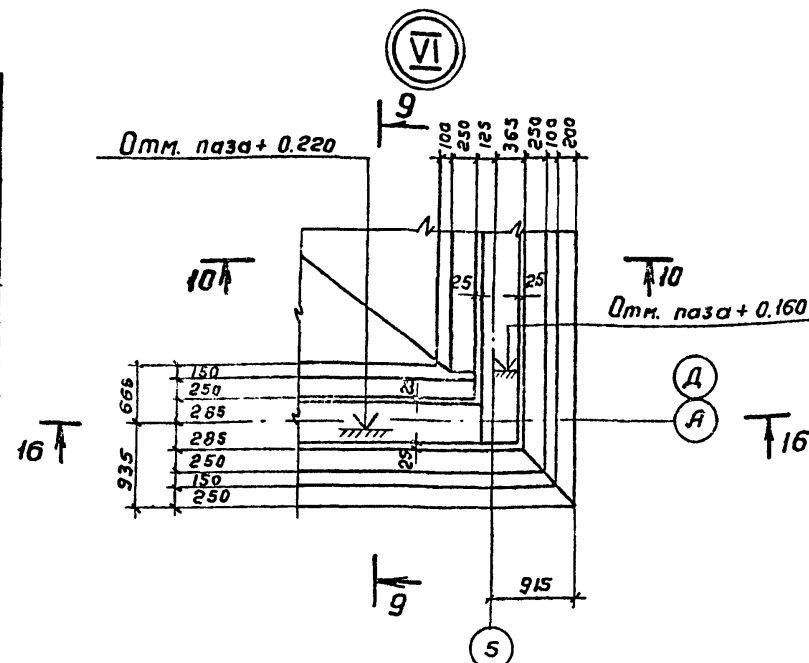
ТП902-2-442.87			-КЖ		
И.м.	Цетковская	И.м.	Петрова	И.м.	Семенина
Р.к.р.	Семенова	И.м.	Семенина	И.м.	Семенина
Г.п.	Ильин	И.м.	Семенина	И.м.	Семенина
Г.д.спец.	Козлов	И.м.	Семенина	И.м.	Семенина
И.контр.	Козлов	И.м.	Семенина	И.м.	Семенина
Нач. отд.	Козлов	И.м.	Семенина	И.м.	Семенина
Блок двухкоридорных арматурных с размерами коридоров 6x6 м и вторичных ступинок (секции)			Стандия	Лист	Листов
Днище оплывочный спецификация элементов			Р	Б	
чертеж			СКОЗОВО ДОКАНАЛПРОЕКТ		
Коп. Дюженко			22574-03 9		
			Формат А2		

Спецификация элементов на днище (продолжение)

Формат	Зона	Поз.	Обозначение	Наименование	Кол.	Примечание
1	2	3	4	5	6	7
Детали						
А-III-8-ГОСТ 5781-82*						
Б4	74*		Лист 15	Р = 850	66	0,3 кг
Б4	75*		То же	Р = 1200	10	0,5 кг
Б4	76*		"	Р = 870	20	0,3 кг
Б4	77*		"	Р = 590	10	0,2 кг
Б4	78*		"	Р = 2000	10	0,8 кг
Б4	79*		"	Р = 800	40	0,3 кг
Б4	80*		"	Р _{ср} = 1570	20	0,6 кг
Б4	81*		"	Р _{ср} = 1290	20	0,5 кг
Б4	82*		"	Р = 660	20	0,3 кг
Б4	83*		"	Р = 1040	10	0,4 кг
Б4	84*		"	Р _{ср} = 1770	10	0,7 кг
Б4	85*		"	Р = 1740	10	0,7 кг
Б4	86*		"	Р _{ср} = 1600	10	0,6 кг
Б4	87*		"	Р _{ср} = 1800	10	0,7 кг
Б4	88*		"	Р = 950	48	0,4 кг
Б4	89*		"	Р = 1900	10	0,7 кг
Б4	90*		"	Р = 1120	10	0,4 кг
Б4	91*		"	Р = 1050	10	0,4 кг
Б4	92*		"	Р = 1170	40	0,5 кг
Б4	93*		"	Р = 800	10	0,3 кг
Б4	94*		"	Р = 1230	15	0,5 кг
Б4	95*		"	Р = 710	15	0,3 кг
Б4	96*		"	Р = 640	5	0,3 кг
Б4	97*		"	Р = 1140	5	0,5 кг
Б4	98*		"	Р = 1080	10	0,4 кг
Б4	99*		"	Р = 560	10	0,2 кг
Б4	100*		"	Р _{ср} = 1430	20	0,6 кг
Б4	101*		"	Р = 950	12	0,4 кг
Б4	68		"	П.М. - 1000,0	—	1 п.м. 0,395 кг
А-III-10-ГОСТ 5781-82*						
Б4	69*		"	Р = 1530	124	0,9 кг
Б4	70*		"	Р = 1490	250	0,9 кг
Б4	71*		"	Р = 1340	168	0,8 кг
Б4	72*		"	Р _{ср} = 1450	54	0,9 кг
Б4	73*		"	Р = 330	240	0,2 кг
Б4	103*		"	Р = 1710	720	1,1 кг

1	2	3	4	5	6	7
А-III-12-ГОСТ 5781-82*						
Б4	57*		Лист 15	Р = 1580	190	1,4 кг
Б4	60*		То же	Р = 1750	93	1,6 кг
Б4	64*		"	Р _{ср} = 3680	20	3,3 кг
Б4	67*		"	Р _{ср} = 3850	20	3,4 кг
А-III-14-ГОСТ 5781-82*						
Б4	56*		"	Р = 1860	380	2,2 кг
Б4	58*		"	Р = 3100	83	3,8 кг
Б4	62*		"	Р = 3800	30	4,6 кг
Б4	63*		"	Р _{ср} = 3160	40	3,5 кг
Б4	102*		"	Р _{ср} = 5700	30	7,0 кг
А-III-16-ГОСТ 5781-82*						
Б4	59*		"	Р = 2110	186	3,3 кг
Б4	61*		"	Р = 1730	76	2,8 кг
Б4	65*		"	Р _{ср} = 3030	32	4,4 кг
Б4	66*		"	Р _{ср} = 3450	24	5,5 кг
Материалы						
Бетон класса В15, F [] , W6					560 м ³	

* Позиции см. ведомость деталей л. КЖ-15



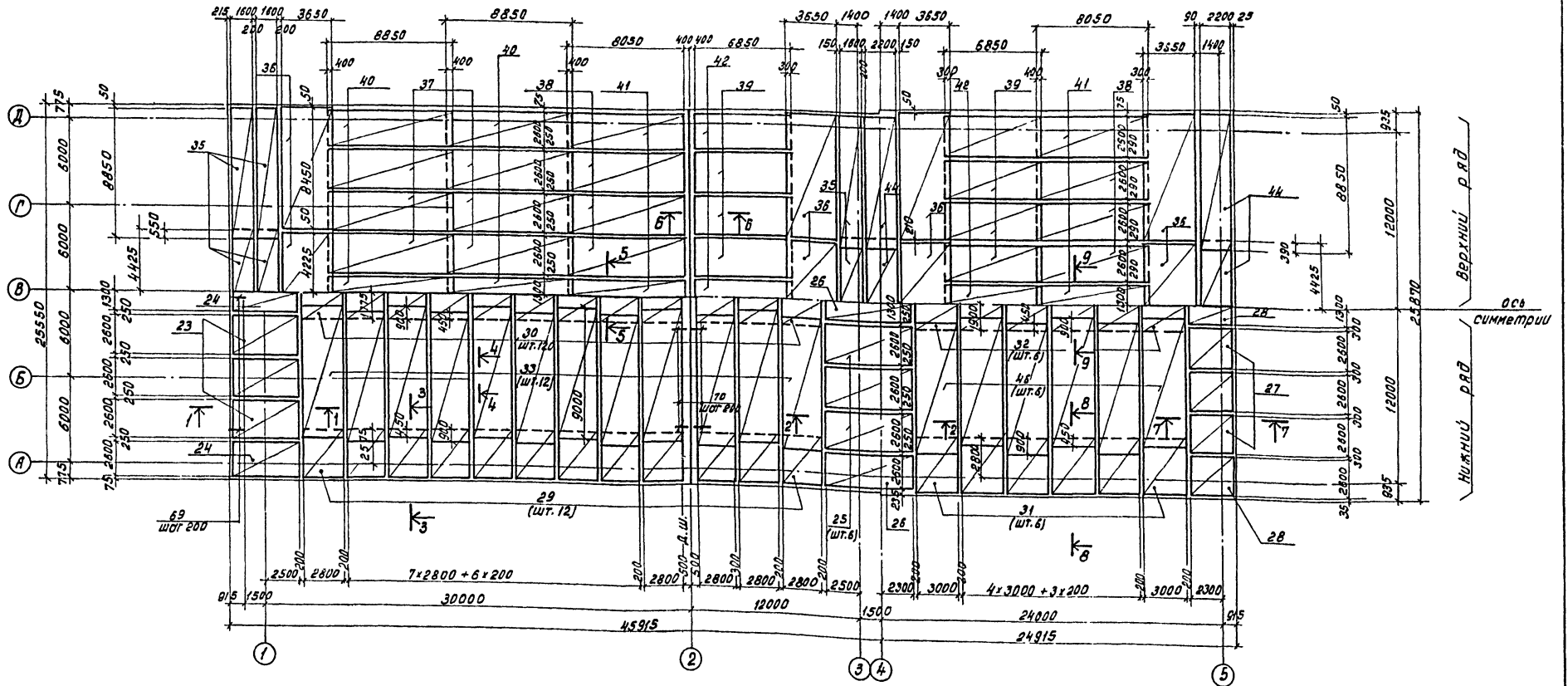
Совместно с данным см. л. л.
КЖ-5, 6, 8 ÷ 15.

Привязан

Имб. н.

ТП 902-2-442.81 - КЖ			
Инж. Цветкова	Инж. Петрова	Инж. Семенов	Инж. Чирков
Руч. Фр. Семенов	Руч. Фр. Чирков	П. спец. Козловичев	Н. контр. Козловичев
И. спец. Козловичев	И. спец. Козловичев	И. спец. Козловичев	И. спец. Козловичев
И. спец. Козловичев	И. спец. Козловичев	И. спец. Козловичев	И. спец. Козловичев
Блок двухкоридорных вращающихся ступеней с размерами коридора 6,46x4,2м и вторичных отстойников в секции			Лист 7
Днище Опалубочный чертеж Узлы VI, VII. Спецификация.			СОИ Т. ДОЖНАЛ ПРЯКТ

Раскладка нижней арматуры



Ведомость расхода стали на элемент, кг

Марка элемента	Изделия арматурные														Общий расход		
	Арматура класса.																
	Вр I		А-I						А-III								
	ГОСТ 5781-82*																
	ГОСТ 6727-80	4	Утолщ	6	8	10	12	14	16	18	20	22	25	Утолщ			
Днище	1289,9	1289,9	1269,9	3257,2	4537,1	2073,2	1268,7	1856,3	4003,7	3585,4	2051,6	2988,0	2010,1	16680,6	6440,6	65161,2	71591,2

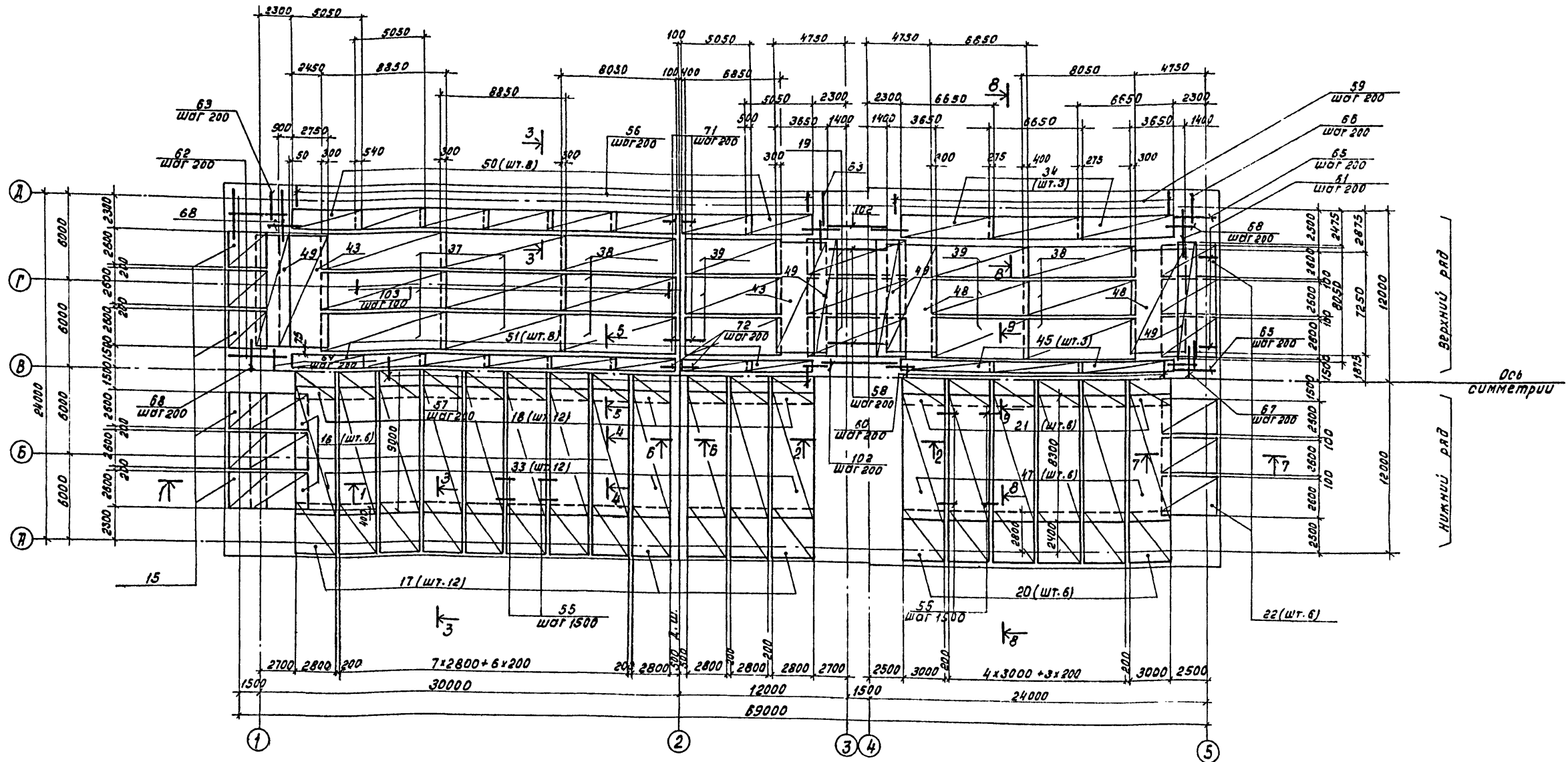
1. Совместно с данным см. д.л. КЖ-5+7; 11+15.
2. Защитный слой бетона для нижней арматуры -35мм
3. Ширина сеток дана в осях стержней.

ТП902-2-442.87 - КЖ			
И.н.к.	Цветаев	В.И.	Блок двухкоридорных азретенка
И.н.к.	Петраш	В.И.	с размерами коридора 6x4,8x4,2 м
Р.к. з.р.	Семенов	С.И.	Историчных отстойников (секции)
Г.И.П.	Чирков	С.И.	
Л.к. св. р.к.	Козлов	В.И.	Днище.
И.к. св. р.к.	Козлов	В.И.	Раматурный чертеж.
И.к. св. р.к.	Козлов	В.И.	Раскладка нижней арматуры.

Прибавсан
И.н.к. №

Раскладка верхней арматуры

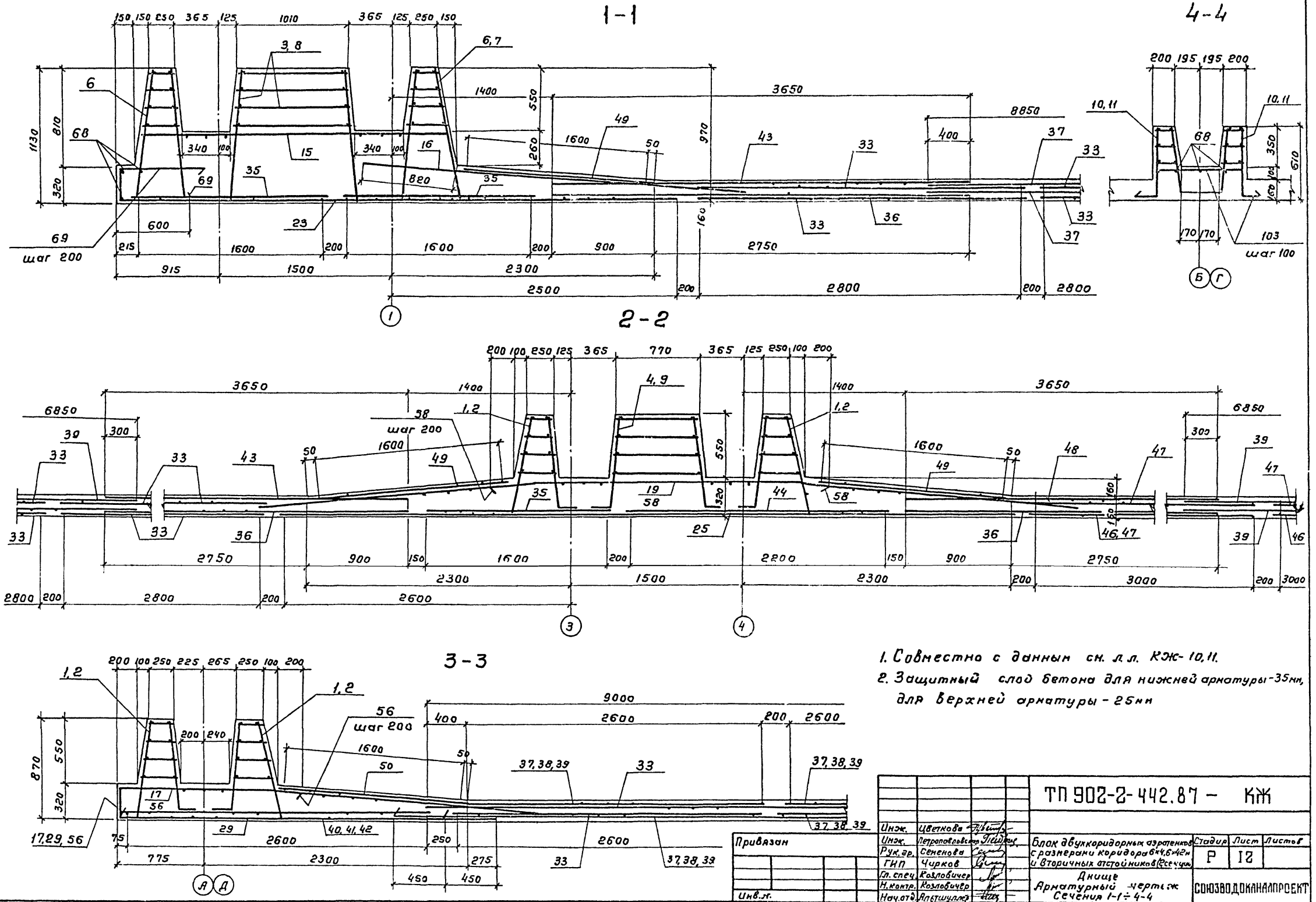
Листом III



1. Совместно с данным см. п.п. КЖ - 5 ÷ 7; 10; 12 ÷ 15
2. Защитный слой бетона для верхней арматуры - 25мм
3. Ширина сеток дана в осях стержней.

Инв. № подл. Подпись и дата. Взам. инв. №

ТП 902-2-442.87 - КЖ		
И.м.к. Цветков В.И.	И.м.к. Петропавловская Э.И.	Блок двухкоридорных лестничных площадок с размерами коридора 6,4х4,2м и вторичных отстойников/секций
Р.ч. гр. Семенов В.С.	Г.И.П. Чирков В.И.	Л.И.Ш.Е. Арматурный чертеж раскладки верхней арматуры
Г.л. спец. Козловичер Н.И.	Н.контр. Козловичер Н.И.	СОЮЗВОДОКАНАЛПРОЕКТ
Приязан	Коп. Дюченко	22574-03 14 формат А2

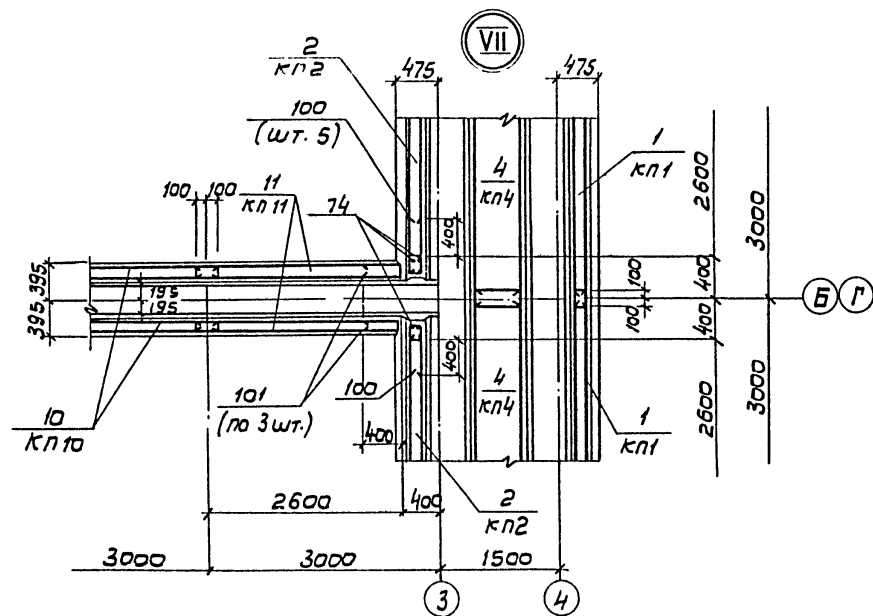
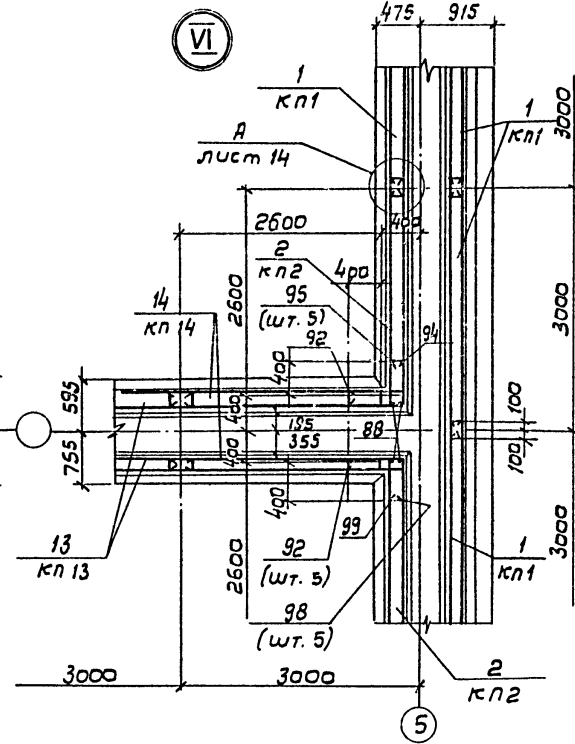
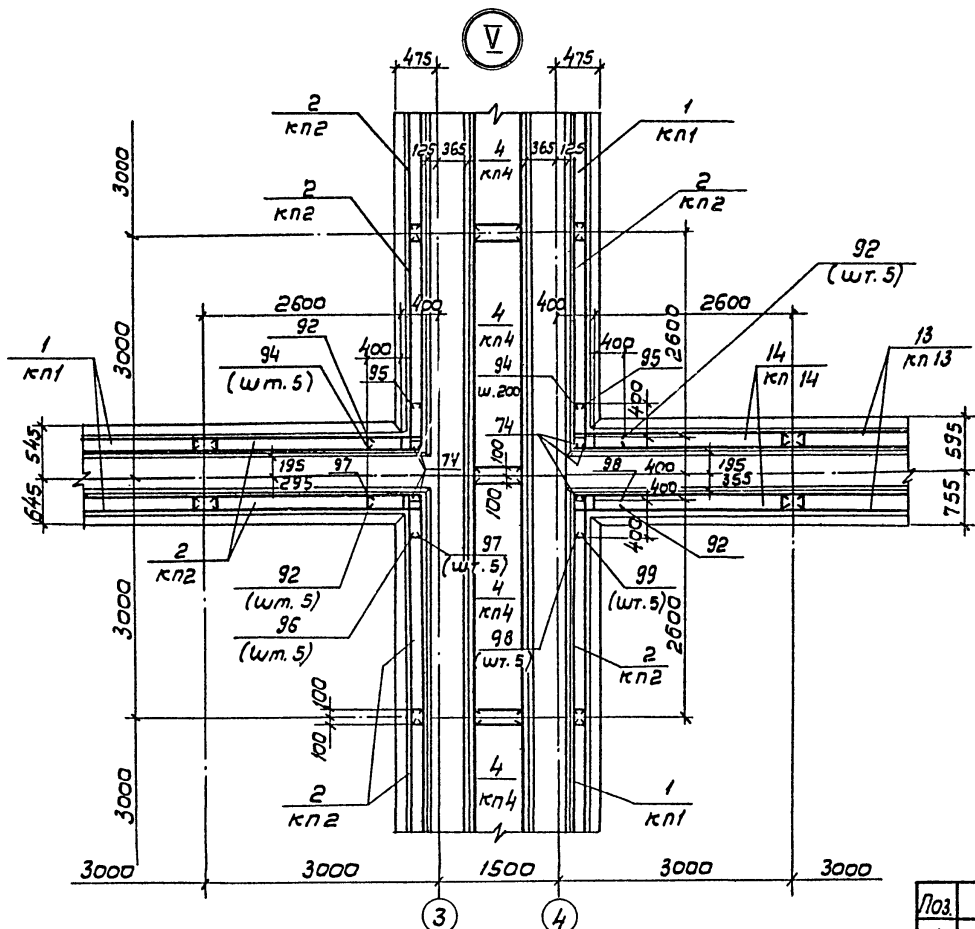


1. Совместно с данным сн. л. л. КЖ-10,11.
2. Защитный слой бетона для нижней арматуры - 35мм, для верхней арматуры - 25мм

ТН 902-2-442.87 - КЖ	
Инж. Цветкова	Станд. Лист Листов
Инж. Петропавлов	Р
Рук.вр. Семенова	12
ГНП Чирков	
Ин. спец. Козлович	
Н.контр. Козлович	
Нач. отд. Алтунчилов	

Привязан	
Инв.л.	

Указ. л. подл. Подписк. и Знак. Встан. инт. л.



Ведомость деталей

№поз.	Эскиз
1	
56	
57	
58	
59	
60	
61	
62	
63	
64	
65	

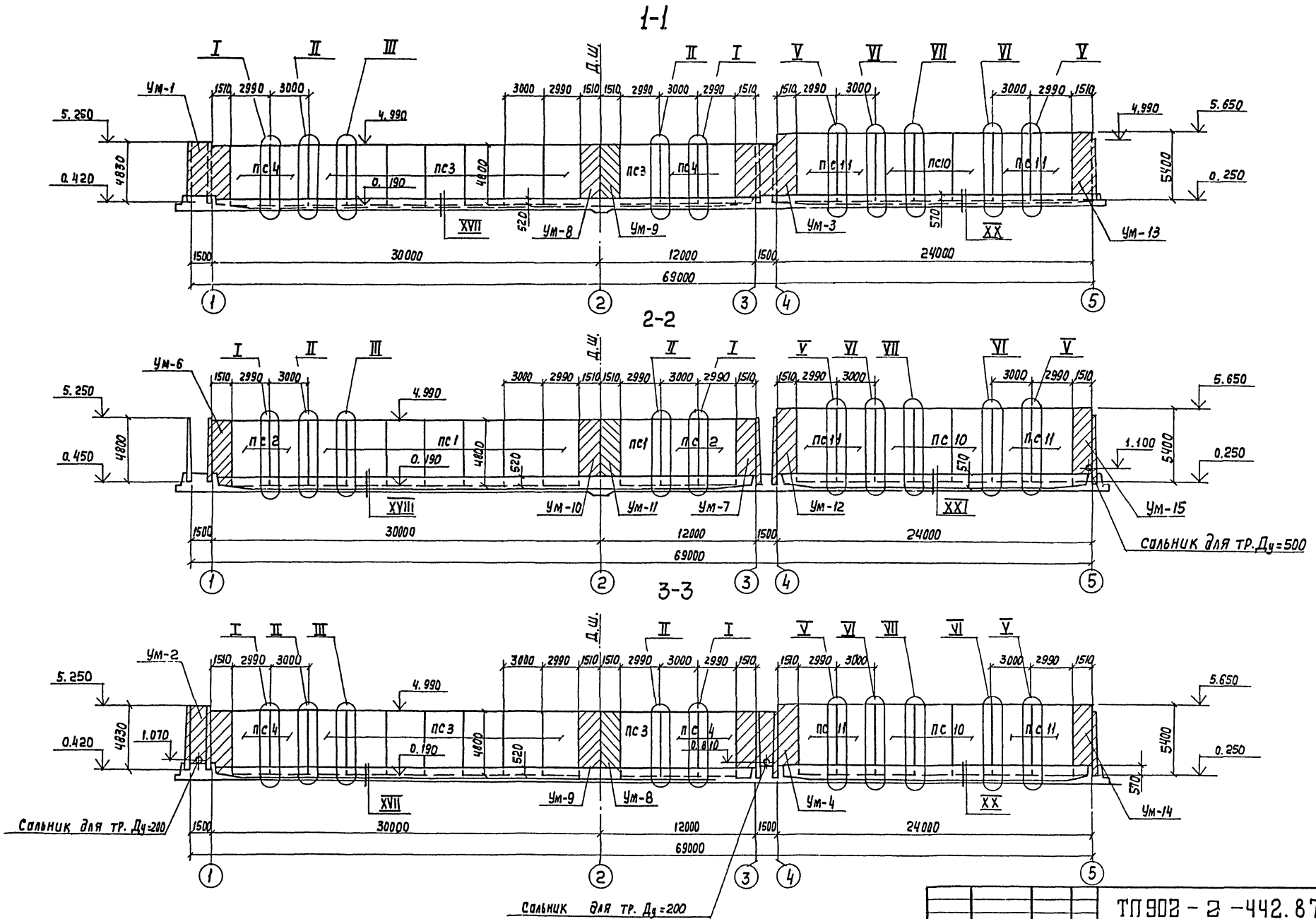
1	2
66	
67	
68	п.н.
69	
70	
71	

1	2
72	
73	
74	
75	
76	
77	
78	
79	
80	
81	
82	
83	
84	
85	
86	
87	

1	2
88	
89	
90	
91	
92	
93	
94	
95	
96	
97	
98	
99	
100	
101	
102	
103	

1. Совместно с данным см. л. л. КЖ-10+14.
2. Защитный слой бетона - 25мм.

ТП 902-2-442.87- КЖ			
И.н.ж.	Цветкова	Проект	Блок обслуживания
И.н.ж.	Петрова	Эксперт	
Д.уч.г.р.	Семенова	Эксперт	Станция лист
Г.и.п.	Чиряев	Эксперт	
И.н.ж.	Козлов	Эксперт	Листов
И.н.ж.	Козлов	Эксперт	
И.н.ж.	Козлов	Эксперт	С.О.И.З.В.О.Д.К.А.Н.П.Р.О.С.Т.
И.н.ж.	Козлов	Эксперт	



- совместно с данным см. л. КИ-16.
- Узлы см. л. КИ-20.

Привязан				ТП 902 - 2 - 442.87 - КИ		
И.м.	Петропавловская	И.м.	Цветкова	Блок двухкоридорных азотнокс...	Стация	Лист
Р.к.вр.	Семенова	Р.к.вр.	Чирков	с размерами коридора 6x4,6x4,2м	Р	17
Г.п.	Чирков	Г.п.	Чирков	и вторичных отстойников (2 секции)		
Р. спец.	Козловичер	Р. спец.	Козловичер	Схема расположения	СОИЗВОДКОМНАЛПРОЕКТИ	
И. контр.	Козловичер	И. контр.	Козловичер	элементов стен.		
Нач. отд.	Амтшуллер	Нач. отд.	Амтшуллер	Виды 1-1 - 3-3.		

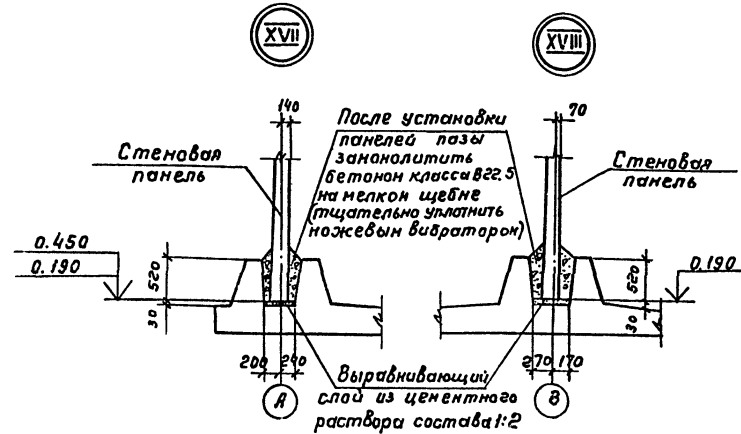
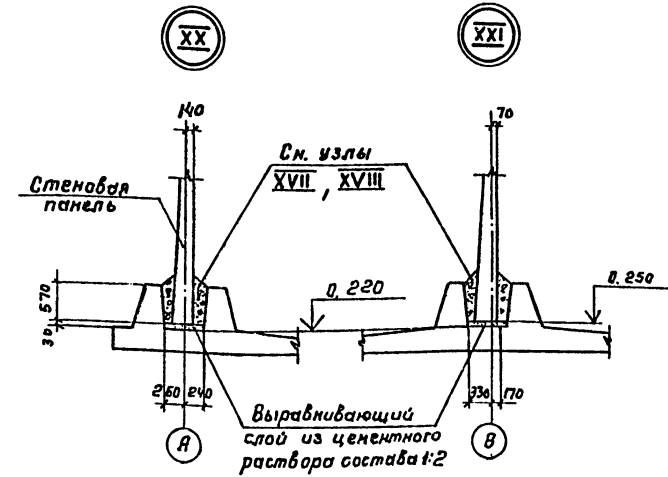
Копир. Актрукина

И.м. Л.м. Р.к.вр. Г.п. Р. спец. И. контр. Нач. отд.

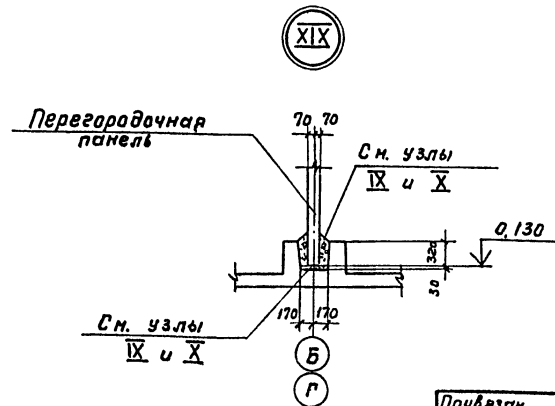
Спецификация элементов к схеме расположения элементов стен

Марка, поз.	Обозначение	Наименование	Кол.	Масса вв. кг.	Примечание
1	2	3	4	5	6
<u>Стеновые панели</u>					
ПС1	3.900-3 В.3/82 ч.1	ПС2-48-К2	8	6750	
ПС2	То же	ПС2-48-К12	8	6750	
ПС3	ТП902-2-428.87-КЖИ.2.100	ПС2-48-К2 ^а	18	6750	
ПС4	-01	ПС2-48-К12 ^а	10	6750	
ПС5	-02	ПС2-48-К12 ^б	2	6750	
ПС7	-03	ПС2-48-К12 ^г	2	6750	
ПС10	-05	ПС2-54-К2 ^а	9	8800	
ПС11	-06	ПС2-54-К12 ^а	12	8800	
ПС6	-2.3.00	ПС2-48-К12 ^б	2	5950	
ПС9	-2.4.00	ПС2-48-К12 ^б	2	6250	
ПС12	-2.2.00	ПС2-48-К12 ^в	3	6750	
ПС13	-01	ПС2-48-К12 ^ж	2	6750	
ПС14	-02	ПС2-48-К12 ^м	4	6750	
ПС15	-03	ПС2-48-К12 ^к	2	6750	
ПС16	-04	ПС2-48-К12 ^л	1	6750	
ПС17	-05	ПС2-48-К12 ^н	2	6750	
<u>Перегородочные панели</u>					
ПГ1	-2.5.00	ПГ-42-2 ^а	16	4380	
ПГ2	-01	ПГ-42-2 ^б	6	4380	
ПГ3	-02	ПГ-42-2 ^в	2	4380	
<u>Монолитные участки</u>					
УМ-1	Лист 21	УМ-1	1	—	
УМ-2	То же	УМ-2	1	—	
УМ-3	Лист 22	УМ-3	1	—	
УМ-4	То же	УМ-4	1	—	
УМ-5	Лист 21	УМ-5	1	—	
УМ-6	Лист 23	УМ-6	1	—	
УМ-7	То же	УМ-7	1	—	
УМ-8	Лист 24	УМ-8	2	—	
УМ-9	То же	УМ-9	2	—	
УМ-10	Лист 23	УМ-10	1	—	
УМ-11	То же	УМ-11	1	—	
УМ-12	Лист 24	УМ-12	1	—	
УМ-13	Лист 25	УМ-13	1	—	
УМ-14	То же	УМ-14	1	—	
УМ-15	"	УМ-15	1	—	
УМ-16	Лист 34	УМ-16	2	—	

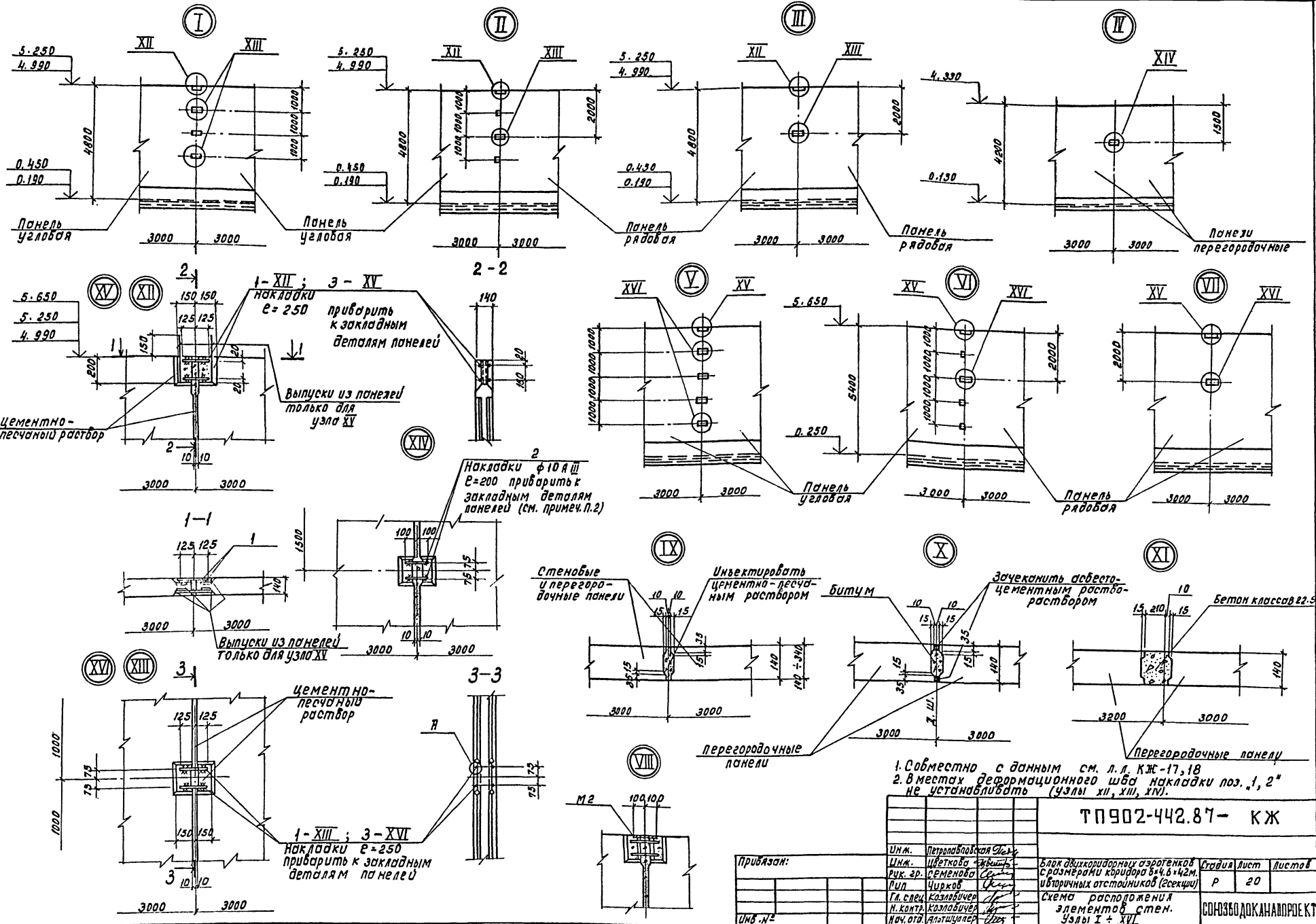
1	2	3	4	5	6
<u>Детали</u>					
М2	ТП902-2-428.87-КЖИ.3.0.03	Изделие закладное М2	8	2.0	
Поз.1	Лист 20	А-III-12-ГОСТ 5781-82 ^а с-250	688	0.2	
Поз.2	То же	А-III-10-ГОСТ 5781-82 ^а с-200	88	0.1	
Поз.3	"	А-III-14-ГОСТ 5781-82 ^а с-250	216	0.3	



Совместно с данным см. лл. К-16+18, 20.



ТП 902-442.87- КЖ		
Инж. Петрова В.С.	Инж. Иветкова С.В.	Инж. Семенов Чирков
Р.к.ер. ГИП	Пл.спец. Козловича	Нач.отд. Алышцалар
Привязан		Блок двухкоридорных вентилок с размерами коридоров 6,4х4м и вторичных отопителей (2секции)
Инд. н.	Инд. н.	Инд. н.
		Схема расположения элементов стен. Спецификация элементов. Узлы XXII-XXI.
Стр. 19	Лист 19	Листов
СОИЗВОДАКАНАПРОЕКТ		



1. Совместно с данным см. л. л. КЖ-17, 18
 2. В местах деформационного шва накладки поз. 1, 2 не устанавливать (узлы XII, XIII, XIV).

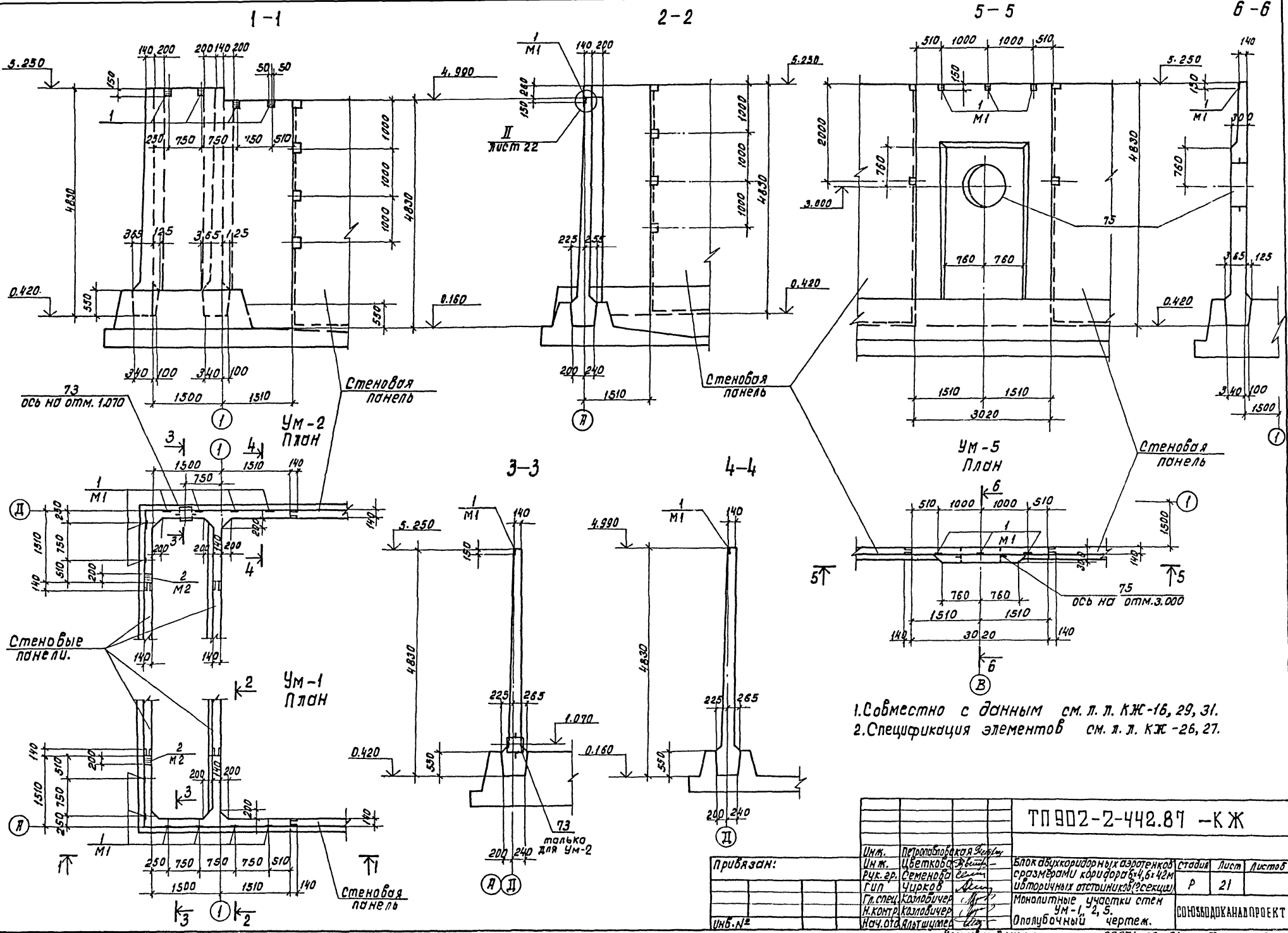
ТП902-442.87- КЖ

И.м.ж.	Петровладовская Сель.				
И.м.ж.	Цветаева	Фабрич.			
рук. зр.	РЕМЕНОВА	Степ.			
И.П.	Чирков	Степ.			
Гл. спец.	Козлябичев	Степ.			
Н. контр.	Козлябичев	Степ.			
нач. отд.	Алтыцелер	Степ.			
И.м.ж. №					

Блок для коридорных перегородок с размерами коридора 8,4 x 4,2 м. и вторичных отстойников (секции)	Стрелка	Лист	Листов
Схема расположения элементов стен. Узлы I + XVI.	Р	20	

СОЗВОДОКАНАЛПРОЕКТ

ШКАЛА: 1:100 (ПОДПИСАНЫ И ОТДЕЛЫ ВАСИЛ. И.М.Ж.)

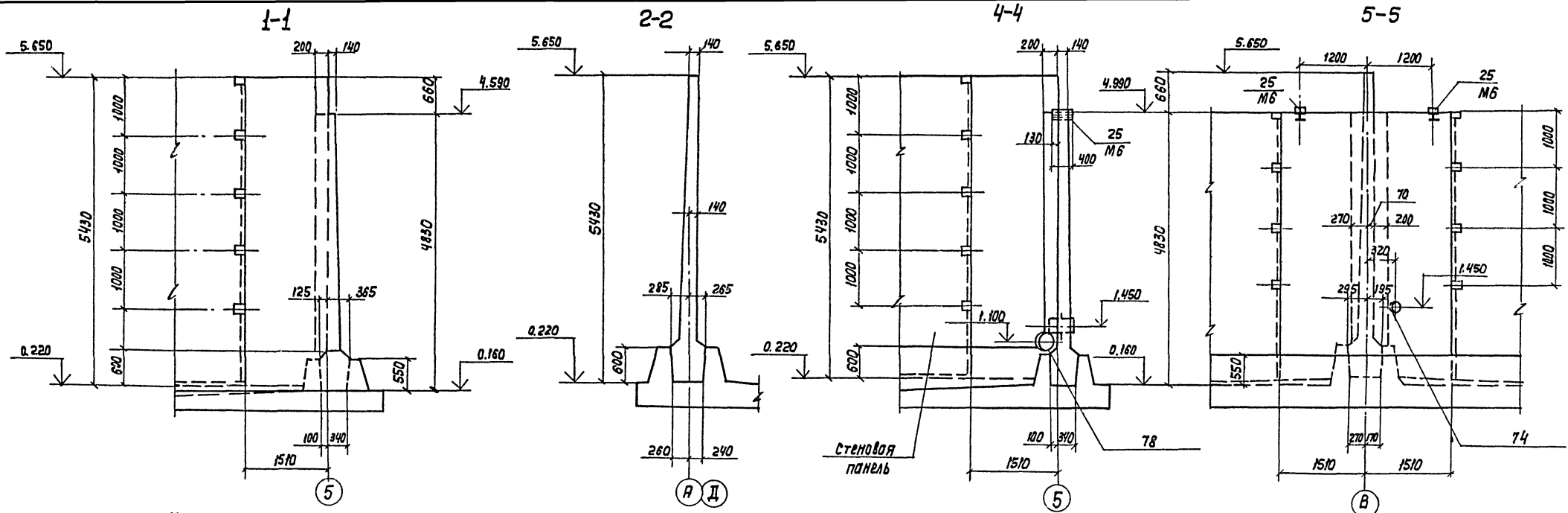


1. Совместно с данным см. л. л. КЖ-16, 29, 31.
 2. Спецификация элементов см. л. л. КЖ-26, 27.

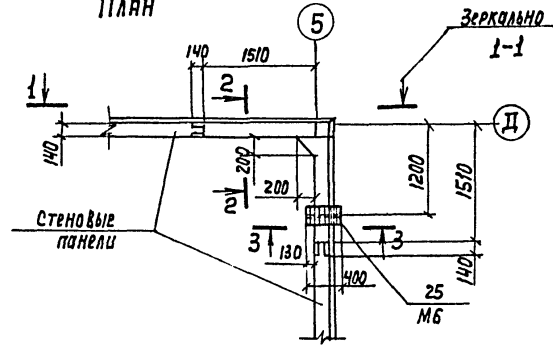
ТП 902-2-442.87 -КЖ			
Инж. <i>Петрашова</i>	Инж. <i>Цеткова</i>	Рук. гр. <i>Семёнов</i>	Г.П. <i>Чирков</i>
Гл. спец. <i>Колдобная</i>	И. контр. <i>Колдобная</i>	Нач. отд. <i>Витшук</i>	
Блок ады коридорных аэротенков с размерами коридора 6,4х4,2м и вторичных отстойников (секции)		Стация	Лист
Монолитные участки стен УМ-1, 2, 5.		Р	21
Опалубочный чертеж.		СОЮЗВОДОКАНАЛПРОЕКТ	

Привязан:

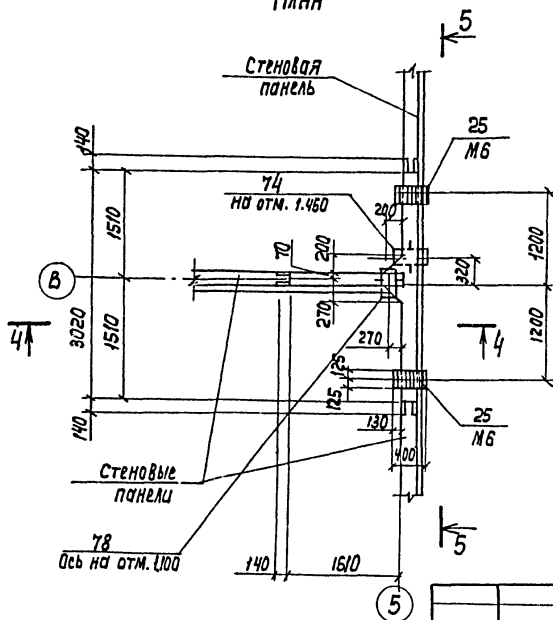
ШБ.А.1002. Подпись и дата в том инб.



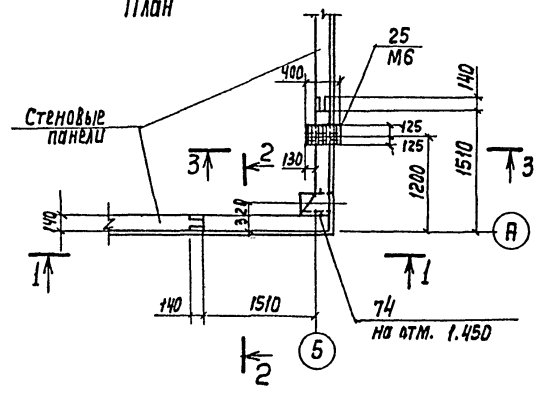
УМ-14 ПЛАН



УМ-15 ПЛАН



УМ-13 ПЛАН



1. Совместно с данным см. л. л. КН-16, 33, 35.
2. Спецификация элементов см. л. КН-28

ТЛ 902- 2-442.87 - КН

УИ.И.П.	Петрапов Александр	Колосов	Блок двухкоридорный: перегородки с размерами коридора 6х4,6х4,2м и вторичных отстойников (2секции)	Страна	Лист	Листов
УИ.И.П.	Цветкова	Семенов	Манолитные участки стен УМ-13, 14, 15.	Р	25	
Рук. гр.	Чирков	Козлов	Опалочный черт.			
Гл. спец.	Козлов	Козлов				
Н. Контр.	Козлов	Козлов				
Нач. отд.	Козлов	Козлов				

СОГЛАСОВАНО:
ОТВ. Р.15 СМЕРДИН С.И.
УИ.И.П. Петр. и дата Взам.инв.Н

СПЕЦИФИКАЦИЯ МОНОЛИТНЫХ УЧАСТКОВ СТЕН

СРОВОК	Слово	Поз.	Обозначение	Наименование	Кол.	Примечание
1	2	3	4	5	6	7
				УМ-1, 2 (по 1шт.)		
				СБОРОЧНЫЕ ИЗДЕЛИЯ		
				Изделия закладные		
Р4	1		ТП902-2-428.87-КМ.И.З.0.02	М1	6	1,2кг
Р4	2		3.0.03	М2	1	2,0кг
	73		5.900-2 **	Сальник для тр. Ду=200, Ек=300	1	16,0кг
				ДЕТАЛИ		
				А-III-10-ГОСТ 5781-82*		
Б4	4		Лист 33	е=4810	50	3,0кг
Б4	5*		То же	е=4780	5	2,9кг
Б4	6		"	е=1300	2	0,8кг
Б4	7*		"	е=4920	2	3,0кг
Б4	8*		"	е=4920	2	3,0кг
Б4	9		"	е=3200	5	2,0кг
Б4	10*		"	е=3400	2	2,1кг
Б4	11		"	е=1580	15	1,0кг
Б4	12*		"	е=1800	6	1,1кг
Б4	13*		"	е=940	15	0,6кг
				А-III-16-ГОСТ 5781-82*		
Б4	14*		"	е=4790	4	7,6кг
Б4	15*		"	е=2300	2	3,6кг
Б4	16*		"	е=4630	7	7,3кг
Б4	17*		"	е=4720	6	7,4кг
Б4	18*		"	е=3450	9	5,4кг
Б4	19*		"	е=3590	6	5,7кг
Б4	20*		"	е=1780	27	2,8кг
Б4	21*		"	е=1920	18	3,0кг
Б4	22*		"	е=1680	24	2,5кг
Б4	23*		"	е=1015	45	1,6кг
Б4	24*		"	е=2180	2	3,4кг
Б4	27**		"	е=1400	8	2,2кг
				МАТЕРИАЛЫ	М ³	
				Бетон класса В15, F [] W4	6,17	
				УМ-3 (шт.1)		
				СБОРОЧНЫЕ ЕДИНИЦЫ		
				Изделия закладные		
Р4	1		ТП902-2-428.87- КМ.И.З.0.02	М1	8	1,2кг
Р4	26		3.0.06	М7	2	1,6кг
Р4	72		3.0.05	М5	1	21,2кг
Р4	3		3.0.04	М3	2	1,6кг
	74		5.900-2	Сальник для тр. Ду=300, Ек=300	2	27,8кг

1	2	3	4	5	6	7
				ДЕТАЛИ		
				А-III-10-ГОСТ 5781-82*		
Б4	4		Лист 33	е=4810	46	3,0кг
Б4	44		То же	е=4630	8	2,8кг
Б4	11		"	е=1580	20	1,0кг
Б4	12*		"	е=1800	8	1,1кг
Б4	13*		"	е=940	20	0,6кг
Б4	45		"	е=4500	8	2,8кг
Б4	46		"	е=5410	12	3,3кг
				А-III-16-ГОСТ 5781-82*		
Б4	20*		"	е=1780	40	2,8кг
Б4	21*		"	е=1920	24	3,0кг
Б4	22*		"	е=1680	24	2,5кг
Б4	23*		"	е=1015	60	1,6кг
Б4	27		"	е=1400	8	2,2кг
Б4	47		"	е=4630	24	7,3кг
Б4	48		"	е=1620	4	2,6кг
Б4	54		"	е=4500	16	7,1кг
Б4	55		"	е=1480	8	2,3кг
Б4	56*		"	е=1880	8	3,0кг
				МАТЕРИАЛЫ	М ³	
				Бетон класса В15, F [] W4	8,10	
				УМ-4 (шт.1)		
				СБОРОЧНЫЕ ЕДИНИЦЫ		
				Изделия закладные		
Р4	72		ТП902-2-428.87- КМ.И.З.0.05	М5	1	21,2кг
Р4	1		3.0.02	М1	8	1,2кг
Р4	3		3.0.04	М3	5	1,6кг
Р4	26		3.0.06	М7	2	1,6кг
	74		5.900-2	Сальник для тр. Ду=300, Ек=300	1	27,8кг
				ДЕТАЛИ		
				А-III-10-ГОСТ 5781-82*		
Б4	4		Лист 33	е=4810	46	3,0кг
Б4	11		То же	е=1580	20	1,0кг
Б4	12*		"	е=1800	8	1,1кг
Б4	13*		"	е=940	20	0,6кг
Б4	44		"	е=4630	8	2,8кг
Б4	45		"	е=4500	8	2,8кг
Б4	46		"	е=5410	12	3,3кг

** Только для УМ-2

1	2	3	4	5	6	7
				А-III-16-ГОСТ 5781-82*		
Б4	20*		Лист 33	е=1780	40	2,8кг
Б4	21*		То же	е=1920	20	3,0кг
Б4	22*		"	е=1680	24	2,5кг
Б4	23*		"	е=1015	60	1,6кг
Б4	27		"	е=1400	8	2,2кг
Б4	47		"	е=4630	24	7,3кг
Б4	48		"	е=1620	4	2,6кг
Б4	54		"	е=4500	16	7,1кг
Б4	55		"	е=1480	8	2,3кг
Б4	56*		"	е=1880	8	3,0кг
				МАТЕРИАЛЫ	М ³	
				Бетон класса В15, F [] W4	8,10	
				УМ-8,9 (по 1шт)		
				СБОРОЧНЫЕ ЕДИНИЦЫ		
				Изделия закладные		
Р4	1		ТП902-2-428.87- КМ.И.З.0.01	М1	1	1,2кг
				Сетки арматурные		
Р4	80		ТП902-2-428.87-КМ.И.З.0.01	С10	2	105,6кг
				ДЕТАЛИ		
				А-1-8-ГОСТ 5781-82*		
Б4	50*		Лист 33	е=1060	22	0,4кг
Б4	51*		То же	е=780	22	0,3кг
Б4	52*		"	е=320	22	0,1кг
Б4	53*		"	е=4340	9	1,7кг
				А-III-12-ГОСТ 5781-82*		
Б4	49		"	е=1610	8	1,4кг
				МАТЕРИАЛЫ	М ³	
				Бетон класса В15, F [] W4	1,51	

* Позиции см. ведомость деталей л. КМ-33.

совместно с данным см. л. КМ-21, 22, 24, 29, 30, 31, 33, 35

ТП902-2-442.87 - КМ			
Изм.	Петраповская	Изм.	Цеткова
Руч. зр.	Степанова	Руч. зр.	Степанова
Гип	Чарков	Гип	Чарков
Гл. спец.	Бозловичер	Гл. спец.	Бозловичер
Н. контр.	Бозловичер	Н. контр.	Бозловичер
Нач. отд.	Васильев	Нач. отд.	Васильев
Блок вых. коридорных аэроленок с размерами коридора 6,4х6,42м и вторичных отстойников (Зсекции)		Строия	Лист
СПЕЦИФИКАЦИЯ МОНОЛИТНЫХ УЧАСТКОВ СТЕН УМ-1, 2, 3, 4, 6, 9		Р	26
СОВМЕЩЕНА С ДРУГОИМИ ЛИСТАМИ			

Спецификация монолитных участков стен

Льбом III

Формат	Зона	Паз	Обозначение	Наименование	Кол.	Примечание
1	2	3	4	5	6	7
				УМ-5 (шт. 1)		
				Сборочные единицы		
				Изделия закладные		
Я4	1	Т П 902-2-428.87-КН.И.З.О.02	М1	Сальник для тр. Ду=800	3	1,2кг
	75	5.900-2		Ек=300	1	78,5кг
				Сетки арматурные		
Я4	79	Т П 902-2-428.87-КН.И.З.О.01	с9		2	206,1кг
				<u>ДЕТАЛИ</u>		
				А-1-8-ГОСТ 5781-82*		
Б4	35*		Лист 33	Е ср=1880	10	0,4кг
Б4	36*		То же	Е=500	18	0,2кг
Б4	37*		"	Е=380	14	0,2кг
Б4	38*		"	Е=2500	8	1,0кг
				А-III-10-ГОСТ 5781-82*		
Б4	33		"	Е=2100 ÷ 2400	5	1,4кг
Б4	34*		"	Е=2260	13	1,4кг
Б4	39		"	Е=2400	4	1,5кг
				А-III-12-ГОСТ 5781-82*		
Б4	28		"	Е=3280	4	2,9кг
Б4	29		"	Е=1150	8	1,0кг
Б4	32*		"	Е=3500	2	3,1кг
				А-III-16-ГОСТ 5781-82*		
Б4	30*		"	Е=3780	6	6,1кг
Б4	31		"	Е=2700	6	4,3кг
				<u>Материалы</u>	М ³	
				Бетон класса В15, F [], W4	3,35	
				<u>ДЕТАЛИ</u>		
				А-III-10-ГОСТ 5781-82*		
Б4	4		"	Е=4810	38	3,0кг
Б4	11		"	Е=1580	8	1,0кг
Б4	12*		"	Е=1800	4	1,1кг
Б4	13*		"	Е ср=940	8	0,6кг
Б4	40		"	Е=3000	10	1,8кг
Б4	41		"	Е=3280	4	2,0кг
				А-III-16-ГОСТ 5781-82*		
Б4	20*		"	Е=1780	18	2,8кг
Б4	21*		"	Е=1920	12	3,0кг
Б4	22*		"	Е=1680	24	2,5кг
Б4	23*		"	Е ср=1015	30	1,6кг
Б4	42		"	Е=3000	18	4,7кг
Б4	43		"	Е=3280	8	5,2кг
Б4	57		"	Е=3130	4	4,9кг
				<u>Материалы</u>	М ³	
				Бетон класса В15, F [], W4	4,62	

1	2	3	4	5	6	7
				А-III-16-ГОСТ 5781-82*		
Б4	20*		Лист 33	Е=1780	18	2,8кг
Б4	21*		То же	Е=1920	12	3,0кг
Б4	22*		"	Е=1680	24	2,5кг
Б4	23*		"	Е ср=1015	30	1,6кг
Б4	42		"	Е=3000	18	4,7кг
Б4	43		"	Е=3280	12	5,2кг
				<u>Материалы</u>	М ³	
				Бетон класса В15, F [], W4	4,65	
				<u>УМ-7 (шт. 1)</u>		
				<u>Сборочные единицы</u>		
				Изделия закладные		
Я4	12	Т П 902-2-428.87-КН.И.З.О.05	М5		1	21,2кг
Я4	3	3.0.07	М3		3	1,6 кг
Я4	26	3.0.06	М7		4	1,6 кг
	74	5.900-2	Сальник для тр. Ду=300, Ек=300		1	27,8кг
			<u>ДЕТАЛИ</u>			
				А-III-10-ГОСТ 5781-82*		
Б4	4		Лист 33	Е=4810	38	3,0 кг
Б4	11		То же	Е=1580	10	1,0кг
Б4	12*		"	Е=1800	4	1,1кг
Б4	13*		"	Е ср=940	10	0,6кг
Б4	40		"	Е=3000	10	1,8кг
Б4	41		"	Е=3280	4	2,0кг
				А-III-16-ГОСТ 5781-82*		
Б4	20*		"	Е=1780	18	2,8кг
Б4	21*		"	Е=1920	12	3,0кг
Б4	22*		"	Е=1680	24	2,5кг
Б4	23*		"	Е ср=1015	30	1,6кг
Б4	42		"	Е=3000	18	4,7кг
Б4	43		"	Е=3280	8	5,2кг
Б4	57		"	Е=3130	4	4,9кг
				<u>Материалы</u>	М ³	
				Бетон класса В15, F [], W4	4,62	

* Позиции см. ведомость деталей л. КН-33

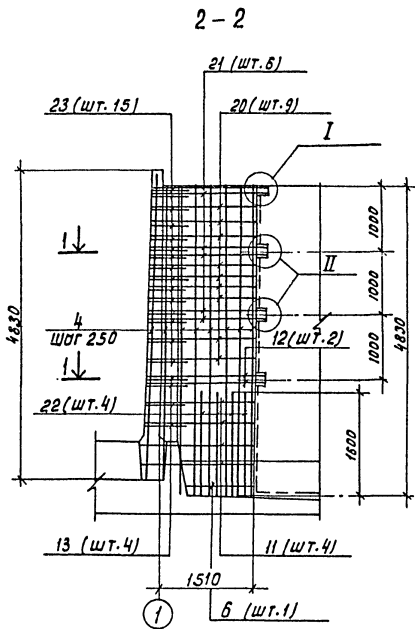
Совместно с данным см. л. л. КН-21, 23, 31, 32, 33, 35

1	2	3	4	5	6	7
				УМ-10, 11 (по 1 шт.)		
				Сборочные единицы		
				Сетки арматурные		
Я4	80	Т П 902-2-428.87-КН.И.З.О.01	С10		2	105,6 кг
				<u>ДЕТАЛИ</u>		
				А-1-8-ГОСТ 5781-82*		
Б4	50*		Лист 33	Е=1060	22	с.4кг
Б4	51*		То же	Е=180	22	0,3кг
Б4	52*		"	Е=320	22	0,1кг
Б4	53*		"	Е=4340	9	1,7кг
				А-III-12-ГОСТ 5781-82*		
Б4	49		"	Е=1610	8	1,4кг
				<u>Материалы</u>	М ³	
				Бетон класса В15, F [], W4	1,51	
				УМ-16 (шт. 1)		
				<u>Сборочные единицы</u>		
				Изделия закладные		
Я4	76	Т П 902-2-428.87-КН.И.З.О.03	М4		2	1,2 кг
Я4	77	3.0.04	М3		1	1,6 кг
			Механические черт.	Рама затвора 800x900	1	
				<u>ДЕТАЛИ</u>		
				А-1-6-ГОСТ 5781-82*		
Б4	58		Лист 33	Е=980	4	0,2 кг
				А-1-10-ГОСТ 5781-82*		
Б4	59		То же	Е=1330	10	0,8 кг
Б4	60*		"	Е=520	8	0,3 кг
Б4	61*		"	Е=240	6	0,1 кг
Б4	62		"	Е=980	4	0,6 кг
Б4	63*		"	Е=590	4	0,4 кг
Б4	64*		"	Е=1240	2	0,8 кг
Б4	65*		"	Е=1150	7	0,7 кг
				<u>Материалы</u>	М ³	
				Бетон класса В15, F [], W4	0,19	

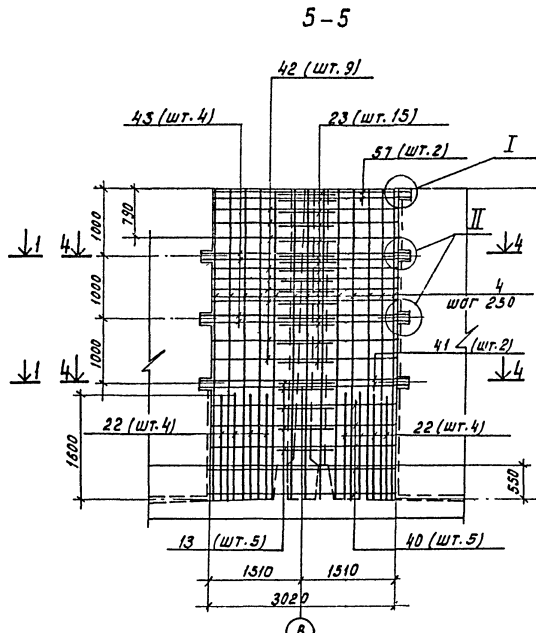
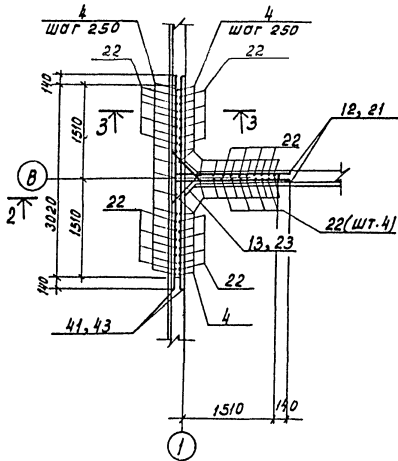
Т П 902-2-442.87 - КН

И.И.Н.	Петропавловская Садья					
И.И.Н.	Цврткова	Чубырь				
Р.У.К. З.Р.	Семеново	Семин				
ГИП	Чирков	Чирков				
Гл. спец.	Козловичер	Козловичер				
Н. Контр.	Козловичер	Козловичер				
Нач. отд.	Козловичер	Козловичер				

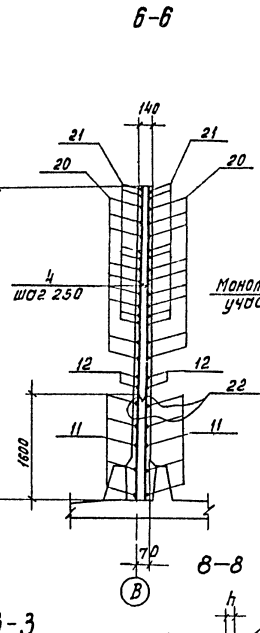
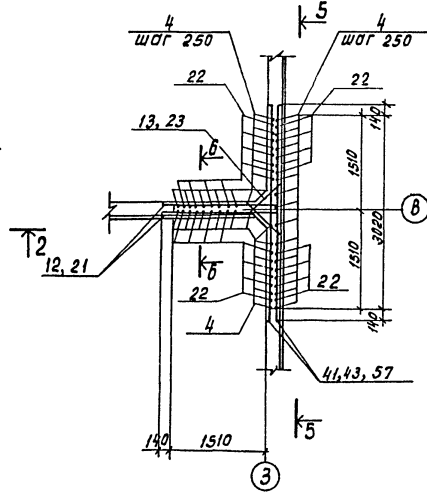
Блок двухкоридорных взростенков с размерами коридора 6x4,6x4,2м и вторичных отстойников (2 секции)
 Спецификация
 Монолитных участков стен
 УМ-5, 6, 7, 10, 11, 16



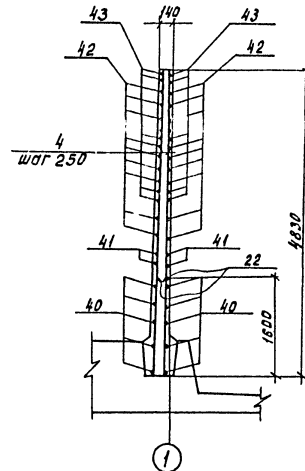
УМ-6, ПЛАН 1-1



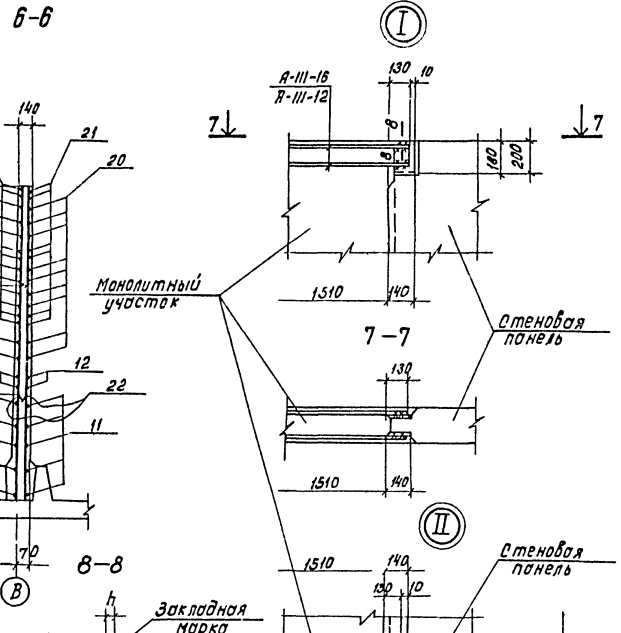
УМ-7, ПЛАН 4-4



3-3



3-3



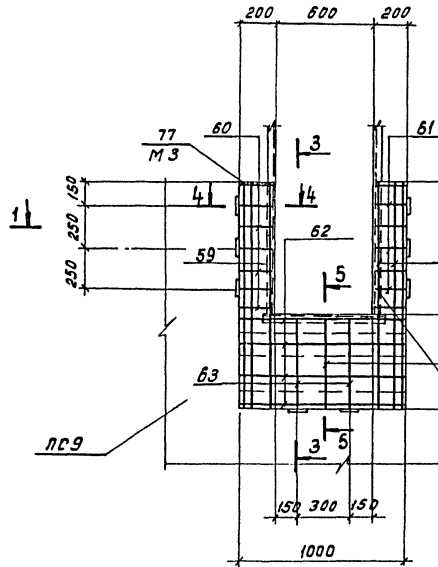
6-6

Закладная марка панели
 Арматура монолитного участка приварить к закладной марке стеновой панели
 шаг $h = 4$ мм, $b = 8$ мм.

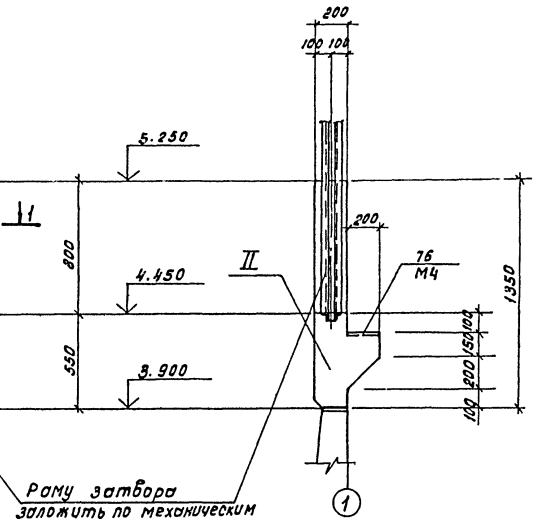
1. Совместно с данным см. л. л. КЖ-23, 27.
2. Защитный слой бетона - 20 мм.
3. Позиции "13" приварить к поз., 11, 12, 40, 41", позиции "23" приварить к поз., 20, 21, 42, 43, 57", остальные соединения вязальные.
4. Длина поз. "11, 12, 21" уточняется по месту.

ТП902 - 2-442.87-КЖ			
И.м.:	Петровская Р.С.	Блок двужорядочных стартенков с размерами кардана 64.6 x 42 мм и втяжных втулок (2 секции)	Стрелка
И.ж.:	Иветкова З.В.	Монолитные участки стен 4 м - 6, 7.	Лист
Р.к.:	Ремцова Е.С.	Арматурный черт.ж.	32
Г.П.:	Чиркова Л.С.	СОУЗ ВОДОКАНАЛИЗАЦИЯ КТ	
Гл. спец.:	Козловцев А.В.		
И. контр.:	Козловцев А.В.		
Нач. отд.:	Козловцев А.В.		
И.н.д. №	Кол. Д. Овечко		

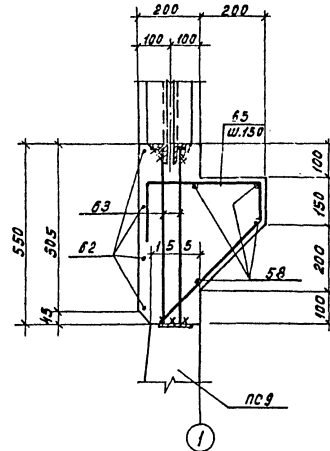
2-2



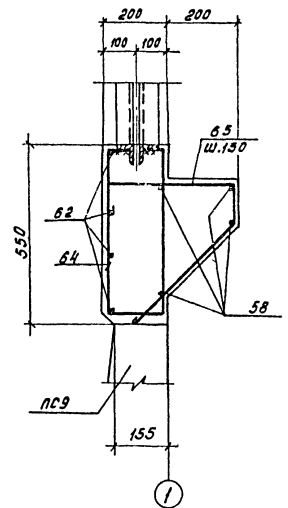
3-3



II

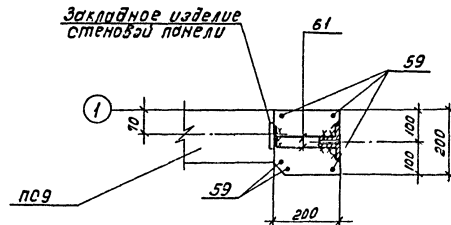


5-5

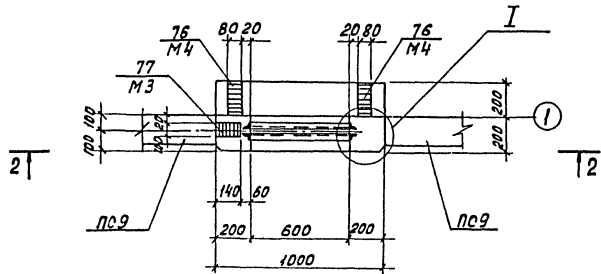


Раму затвора заложить по механическим чертежам.

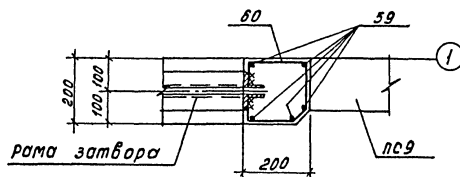
4-4



1-1



I



1. Совместно с данным см. л. л. КЖ -17, 18, 27.
2. Защитный слой бетона - 20 мм.
3. Все сборные швы h=6 мм. Сварку вести электродами З42 ГОСТ 9467 -75*.

Составлено по чертежам проекта №15 Архив №42

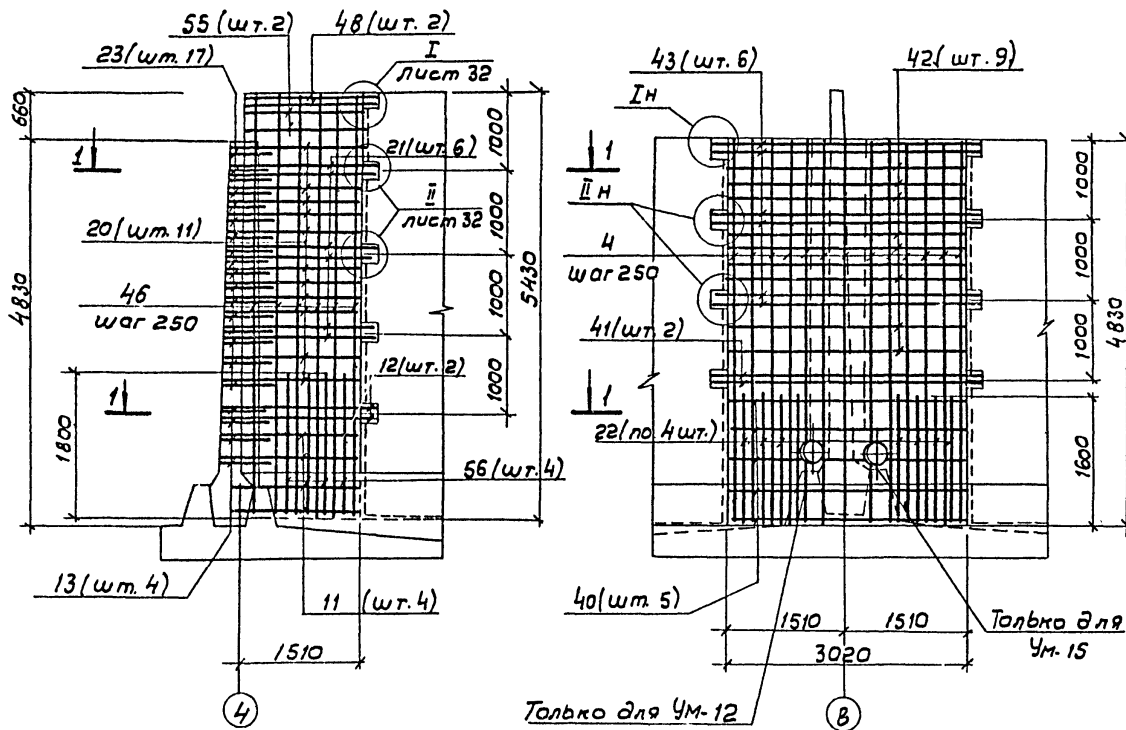
ТП902-2-442.87-КЖ			
Инж.	Петреливичев У.А.	Блок двукоробных аэроотделителей с размерами короба 6*4,5*4,2м и вторичных отделителей (2секции)	Стандарт лист
Инж.	Иванов В.А.		Р 34
Рис.ар.	Семенин В.В.		
Рис.	Цирков В.В.		
П.опед.	Каздобичев В.В.	Монолитный участок УМ-16.	
Н.контр.	Каздобичев В.В.	Арматурно-бетонный	
Нач.отд.	Лытчицкер В.В.	чертеж.	
Коп. Доценко			СОЮЗВОДОКАНАЛПРОЕКТ
			22574-03 37 формат А2

Л.б.б.м. II

2-2

3-3

Ведомость расхода стали по элементу, кг

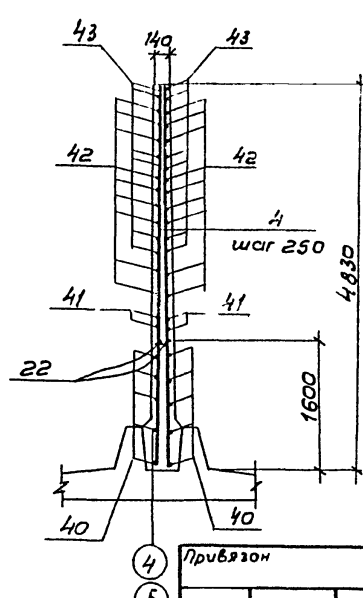
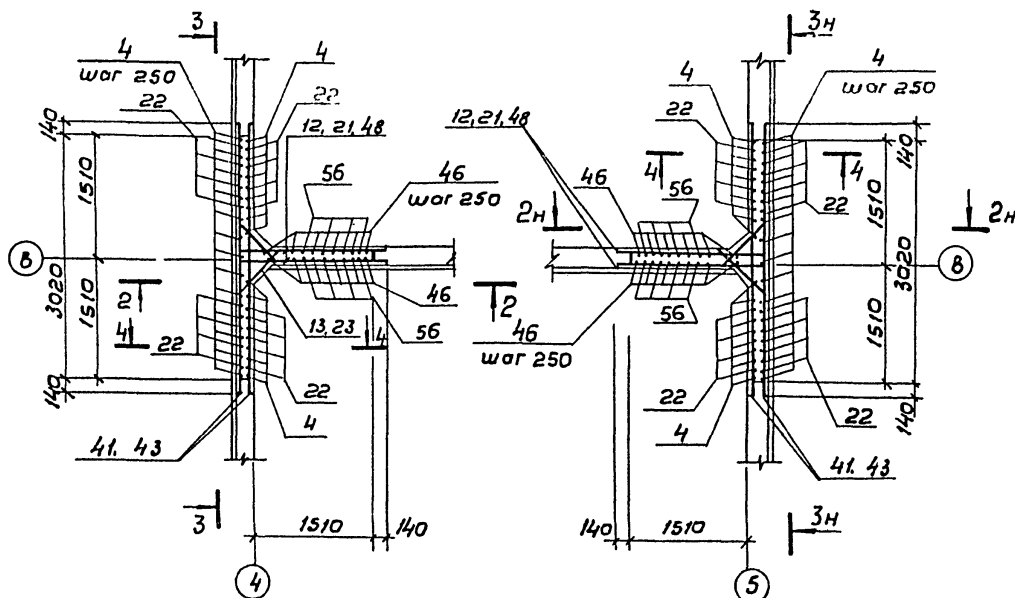


Марка элемента	Изделия арматурные							Изделия закладные				Общий расход		
	Арматура класса							Прокат						
	А-I			А-III				Всего	В ст. 3 кл 2		Всего			
	ГОСТ 5781-82*			ГОСТ 5781-82*					ГОСТ 5781-82	ГОСТ 103-76			ГОСТ 823-72	
Ø6	Ø8	Ø10	Угоро	Ø10	Ø12	Ø16	Ø20	Угоро	Ø8	Ø5	Ø5-10	Ø10		
Ум-1					87,9	484,3	572,2	572,2	1,4		7,8	9,2	581,4	
Ум-2					87,9	501,9	589,8	589,8	1,4		7,8	9,2	599,0	
Ум-3					263,2	723,4	986,6	986,6	3,0		13,2	3,8	1023,8	
Ум-4					263,2	682,6	945,8	945,8	3,6		17,4	3,8	987,8	
Ум-5	26,6	18,4		45,0	31,2	36,2	305,6	1320	503,0	550,0	0,6	3,0	3,6	553,6
Ум-6					158,8	341,4	500,2	500,2					500,2	
Ум-7					160,4	340,2	500,6	500,6	2,4		9,0	3,8	533,0	
Ум-8	22,8	32,9		55,7	16,4	121,6	61,6	199,6	255,3	0,2	1,0	1,2	256,5	
Ум-9	22,8	32,9		55,7	16,4	121,6	61,6	199,6	255,3	0,2	1,0	1,2	256,5	
Ум-10	22,8	32,9		55,7	16,4	121,6	61,6	199,6	255,3				255,3	
Ум-11	22,8	32,9		55,7	16,4	121,6	61,6	199,6	255,3				255,3	
Ум-12					157,8	368,6	526,4	526,4	2,4		12,9	14,4	540,8	
Ум-13					128,6	267,5	396,1	396,1	0,2	3,9	3,8	7,9	404,0	
Ум-14					128,6	249,9	378,5	378,5	0,2	3,9	3,8	7,9	386,4	
Ум-15					157,8	417,8	575,6	575,6	0,4	7,8	7,6	15,8	591,4	
Ум-16	0,8	26,9		27,7					27,7	0,6	2,9	3,5	31,2	

Ум-12. План 1-1

Ум-15. План 1-1

4-4

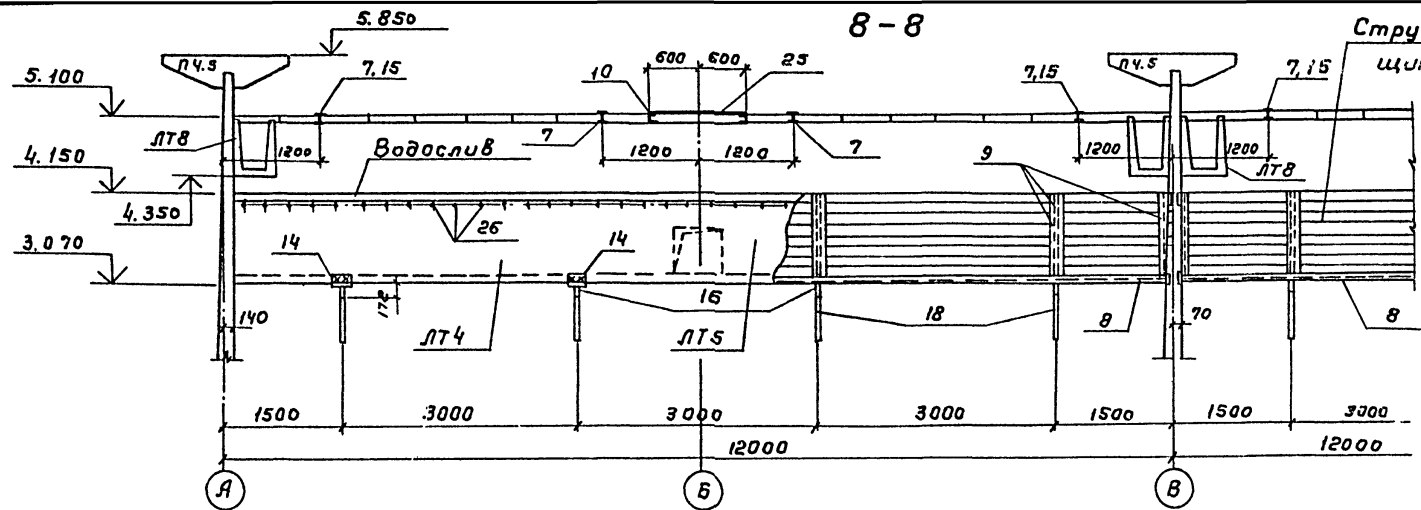


1. Совместно с данным см. л. к.ж. - 24, 25, 28.
2. Защитный слой бетона - 20 мм.
3. Позиции „13“ приварить к поз. „11, 12, 40, 41“, позиции „23“ приварить к поз. „20, 21, 42, 43“, остальные соединения вязаные.
4. В местах расположения поз. „25“ в Ум-15 арматуру обрезать по месту и концы обрезанной арматуры приварить к поз. „25“.
5. Деталь армирования отверстий см. л. к.ж. - 30.
6. Длина поз. „11, 12, 20, 21“ уточняется по месту.

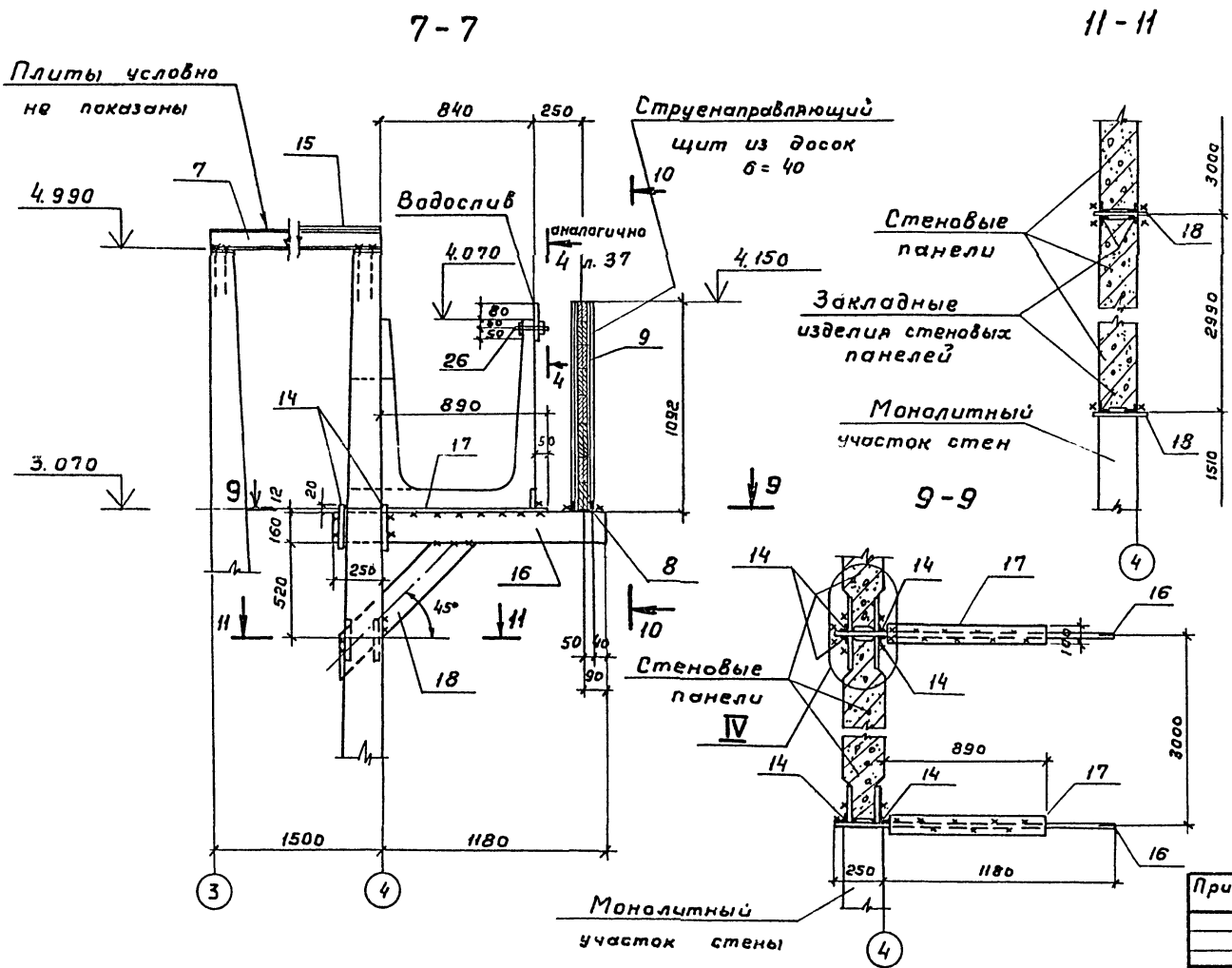
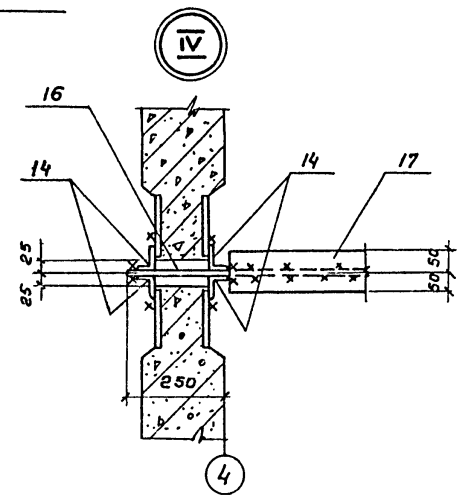
Ум. н. поз. / Подпись и дата / В.З.Ом.ин.б.м.

ТП 902-2-442.87-КЖ			
Ум.ж.	Петрова	Васильева	Зайкина
Ум.ж.	Цветкова	Васильева	Зайкина
Рук. гр.	Семенова	Васильева	Зайкина
Гип.	Чирков	Васильева	Зайкина
Л. спец.	Козлов	Васильева	Зайкина
Н. контр.	Козлов	Васильева	Зайкина
Нач. отд.	Дьяченко	Васильева	Зайкина
Привязан		Блок двухкоридорных перегородок с размерами коридора 646 x 42 м и вторичные отстойники (2 секции)	
Ум.в.н.		Монолитные участки стен Ум-12, 15. Арматурный чертеж. Ведомость расхода стали.	
Студия	Лист	Листов	
Р	35		
С.О.И.З.В.О.Д.К.А.И.Л.П.Р.О.Е.К.Т.			

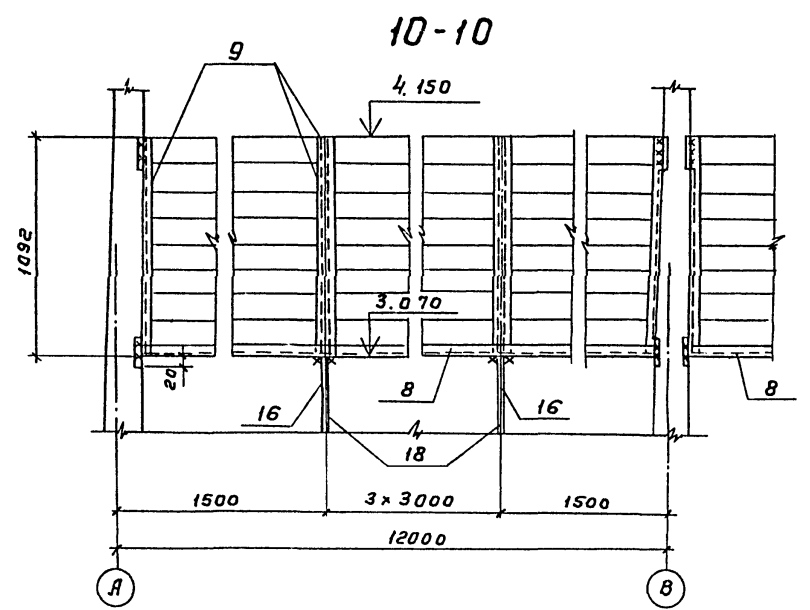
Альбом III



Струна направляющий щит из досок б=40

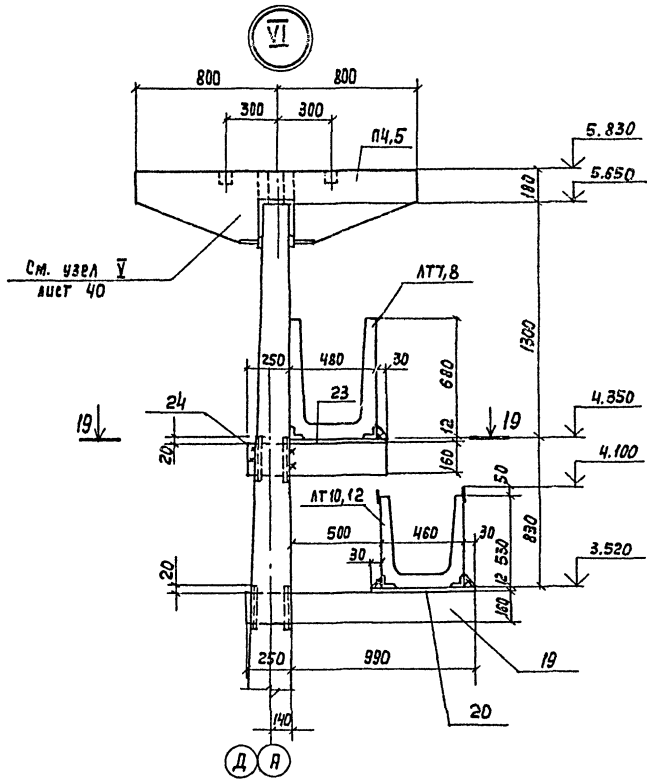


Плиты условно не показаны

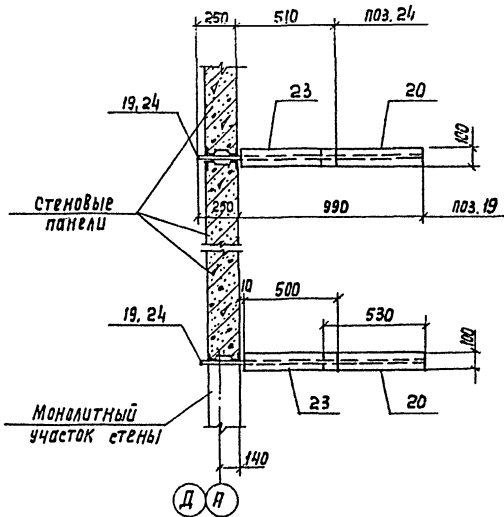


1. Совместно с данным см. л.л. КЖ-36÷38.
2. Все сварные швы $h=6\text{мм}$. Сварку вести электродами Э-42 ГОСТ 9467-75*.
3. Для изготовления водослива принять органическое подделочное стекло по ГОСТ 17622-72*.

ТП 902-2-442.87-КЖ			
Изм.	Исполнитель	Проверенный	Составитель
Изм.	Цветкова	Завицкий	Степанов
Рис.	Семенова	Сидорова	Лист
Гип	Чирков	Климов	39
П. спец.	Козлов	Степанов	Листов
Н. монтр.	Каловичер	Степанов	39
Нач. отд.	Аншутин	Степанов	39



19-19



Спецификация

ЭЛЕМЕНТОВ

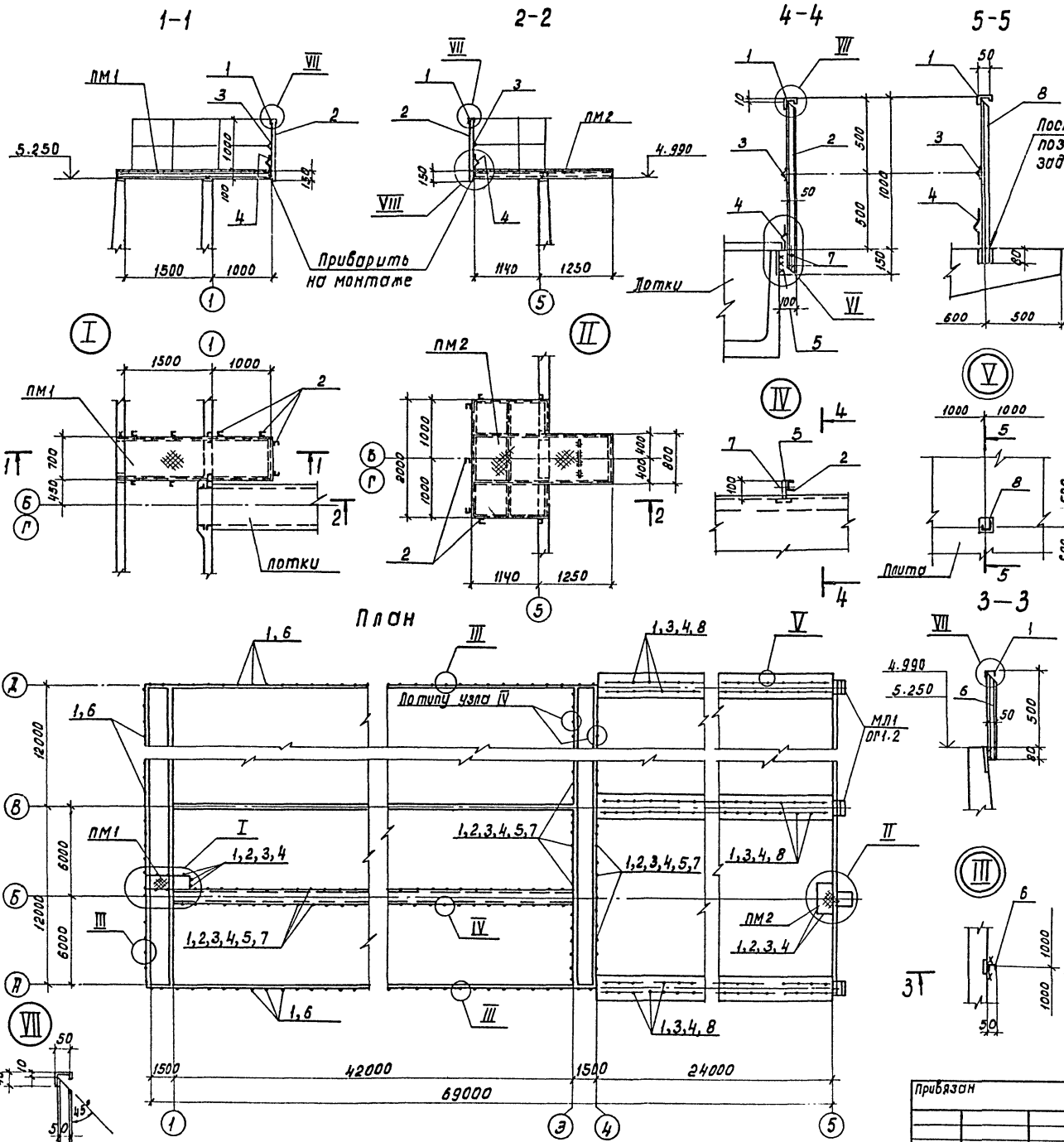
Марка, поз.	Обозначение	Наименование	Кол.	Масса ед. кг	Примечание
Б1	ТЛ902-2-428.87-КН.И.5.1.00	Б1	16	250	
<u>Балки</u>					
<u>Лотки</u>					
ЛТ1	ТЛ902-2-428.87-КН.И.4.1.00	ЛТ1-9-6 ^а	4	3700	
ЛТ2	-01	ЛТ1-9-6 ^б	8	3700	
ЛТ3	-02	ЛТ1-9-6 ^в	2	3700	
ЛТ4	-03	ЛТ1-9-6 ^г	2	3570	
ЛТ5	-04	ЛТ1-9-6 ^д	1	3680	
ЛТ6	-05	ЛТ1-9-6 ^е	1	3570	
ЛТ7	4.2.00	ЛТ1-6-3 ^а	4	1850	
ЛТ8	-01	ЛТ1-6-3 ^б	12	1850	
ЛТ9	4.3.00	ЛТ1-4,5-3 ^а	2	1420	
ЛТ10	-01	ЛТ1-4,5-3 ^б	8	1420	
ЛТ12	-02	ЛТ1-4,5-3 ^г	2	1420	
ЛТ11	4.4.00	ЛТ1-4,5-3 ^в	3	1160	
ЛТ13	-01	ЛТ1-4,5-3 ^д	1	1175	
<u>Плиты</u>					
П1	3.900-3 В. 8 ч.1	ПТ-6-6	140	60	
П2	3.900-3 В. 8 ч.1	ПТ-12-6	24	110	
П3	ТЛ902-2-428.87-КН.И.6.1.00	ПТ-12-6 ^а	12	110	
П4	6.2.00	П4	9	6750	
П5	-01	П5	3	6750	
<u>Детали</u>					
Сталь Вст 3 кп 2-1					
ГОСТ 8239-72*					
Поз.7	ТЛ902-2	КН-36÷41	Диаметр 10	е=1500	8 14,2
ГОСТ 8240-72*					
Поз.8	"	"	Швеллер 10	е=11850	2 101,5
Поз.9	"	"	"	е=1090	20 7,7
Поз.10	"	"	"	е=1500	4 12,9
Поз.11	"	"	"	е=1191	4 10,2
ГОСТ 8509-72*					
Поз.12	"	"	Угелок 75×6	е=688	4 4,7
Поз.13	"	"	"	е=1191	2 8,2
Поз.14	"	"	Угелок 50×5	е=200	32 0,7

1	2	3	4	5	6
		ГОСТ 103-76*			
Поз.15	ТЛ902-	КН-36÷41	Полоса 12×250	е=700	8 16,5
Поз.16	"	"	16×160	е=1430	8 28,7
Поз.17	"	"	12×100	е=890	8 8,4
Поз.18	"	"	16×160	е=1050	8 21,2
Поз.19	"	"	16×160	е=1240	16 25,0
Поз.20	"	"	12×100	е=520	32 4,9
Поз.21	"	"	16×160	е=2130	8 44,0
Поз.22	"	"	16×160	е=1230	3 25,0
Поз.23	"	"	12×100	е=500	32 4,7
Поз.24	"	"	16×160	е=760	8 15,3
ГОСТ 8568-77*					
Поз.25	"	"	рифл. ст. б=4 мм		м ² 1 м ² 4,0 33,4
ГОСТ 7798-70*					
Поз.26	"	"	Болт М16	е=200	320 0,4
<u>Материалы</u>					
Струна направляющий					
Щит					
Доски б=40					
1,1 м ³					
Водонепроницаемые в осях 4-5					
Органическое стекло б×5					
18,0 м ²					

Совместно с данным см. л.л. КН-36÷40

Привязка		
Шифр:		

ТЛ902-2-442.87-КН		
Изм.	Петрапов	Степан
Изм.	Цветкова	Степан
Рук. пр.	Семенов	Степан
ПМП	Чурков	Степан
Гл. спец.	Козлов	Степан
И. Кантр.	Козлов	Степан
Поч. отд.	Пастухов	Степан
Блок двухкоридорных стартенков с размерами коридора 6×4,6×4,2м и вторичных отстойников (2секции)		
Статус	Лист	Листов
Р	41	
Схема расположения балок, лотков, плит, опор		
Узел и спецификация элементов		
СНОВСКОЕ ПРОЕКТИРОВАНИЕ		

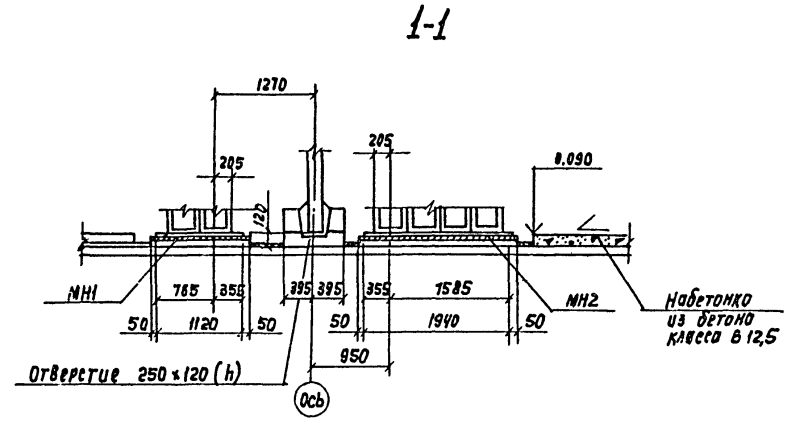
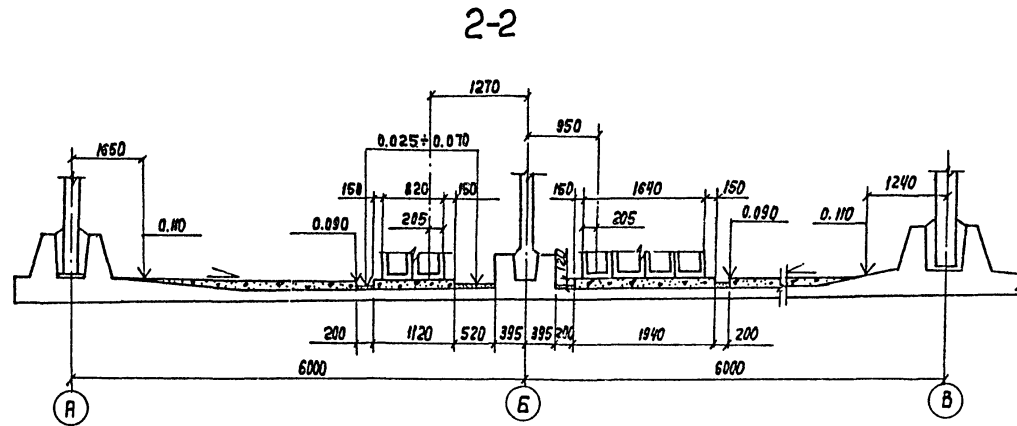


Спецификация элементов

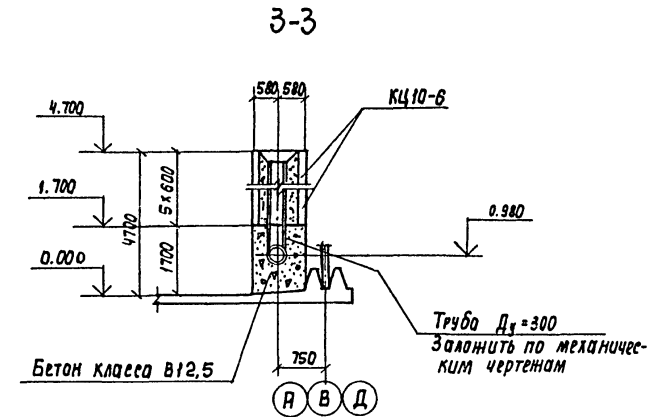
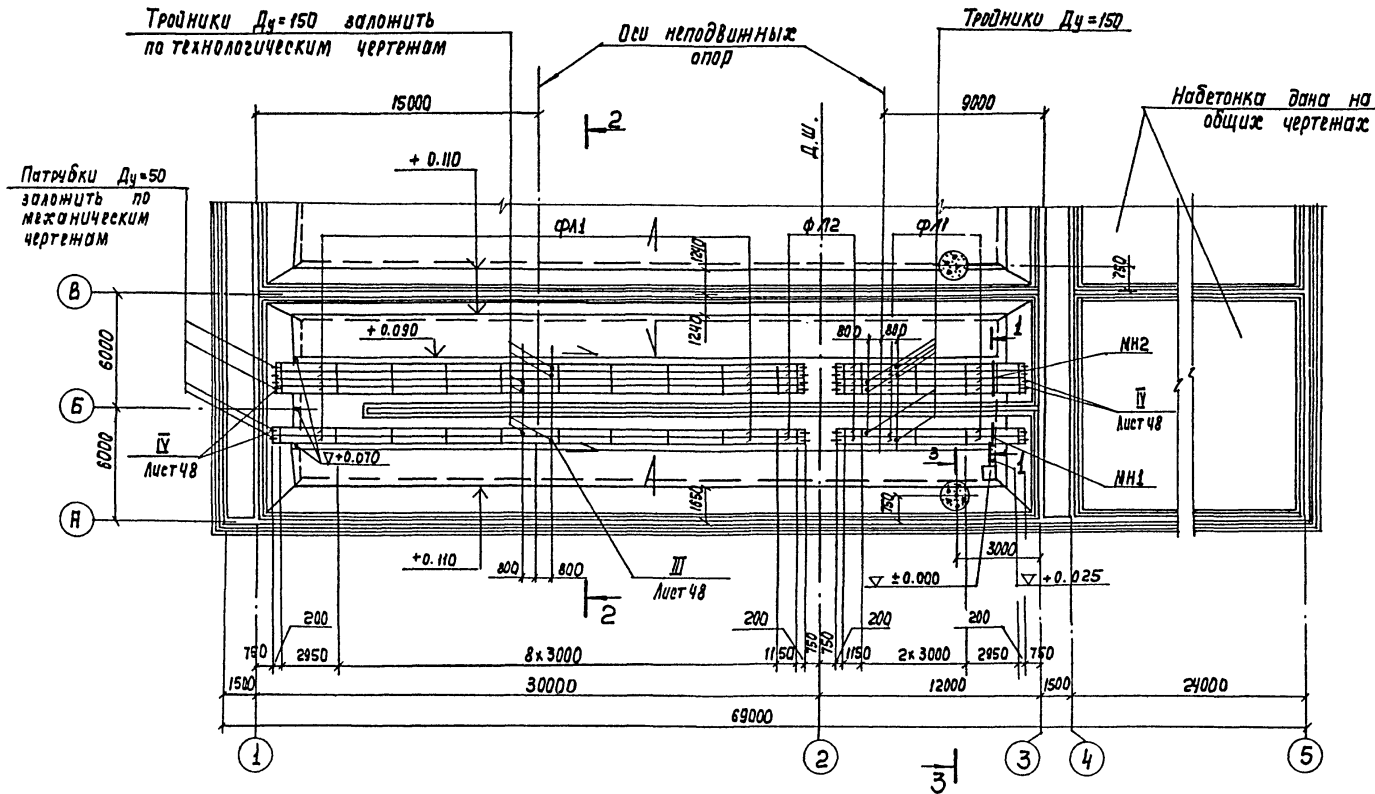
Марка, поз.	Обозначение	Наименование	кол.	Масса ед.кг.	Примечание.
		Металлические площадки			
ПМ1	ТЛ902-2-428.87-КЖ.И.8.1.00	ПМ1	2	135.5	
ПМ2	8.2.00	ПМ2	2	249.0	
		Лестницы			
МЛ1	1.450.3-3	МЛХШ60 -12.6	7	34.9	
		Ограждение лестниц			
ОР1	1.450.3-3	ОРМЛх60 -10.12	7	6.0	
ОР2	1.450.3-3	ОРМЛх60 -10.12	7	6.0	
		Ограждения площадок			
		Сталь Вст 3 кл 2-1 ГОСТ 535-79			
поз.1	ТЛ902- КЖ-43	Гнутый профиль 450x40x12x2.5 ГОСТ 8281-80	п.м. 512.0	п.м. 1.83	
поз.2	"	Гнутый профиль 450x40x12x2.5 E=1150 ГОСТ 8281-80	236	2.1	
поз.3	"	Углолок 25x3 ГОСТ 8509-72	п.м. 398.0	п.м. 1.12	
поз.4	"	Гнутый профиль 490x30x25x3 4МТУ2-130-10	п.м. 398.0	п.м. 3.92	
поз.5	"	Полоса 4x100 ГОСТ103-76* E=150	236	0.5	
поз.6	"	Гнутый профиль 450x40x12x2.5 E=580 ГОСТ 8281-80	114	0.9	
поз.7	"	Болты М12 E=50 ГОСТ 1798-70*	472	0.05	
поз.8	"	Гнутый профиль 450x40x12x2.5 E=1080 ГОСТ 8281-80	150	2.0	

ТЛ902-2-442.87-КЖ

И.н.ж.	Петрабалабкая	И.н.ж.	Цветкова	И.н.ж.	Блок двухкоридорных взретенков	И.н.ж.	Лист	И.н.ж.	Лист
Р.к.з.р.	Семенов	Р.к.з.р.	Чирков	Р.к.з.р.	сразмерами коридора 4.6x4.2м	Р.к.з.р.	Р	Р.к.з.р.	43
И.н.ж.	Козлович	И.н.ж.	Козлович	И.н.ж.	и вторичных отстойников (2секции)	И.н.ж.	Схема расположения металлических площадок, лестниц, ограждений.		
И.н.ж.	Яльшицер	И.н.ж.	Яльшицер	И.н.ж.		И.н.ж.	СНОВЗБОДКАНАПРОЕКТ		



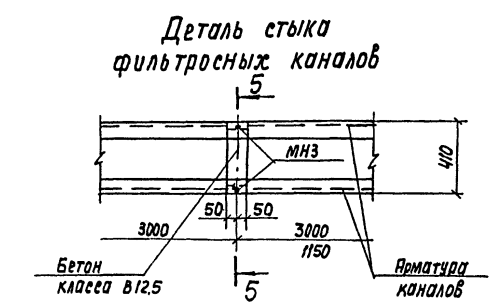
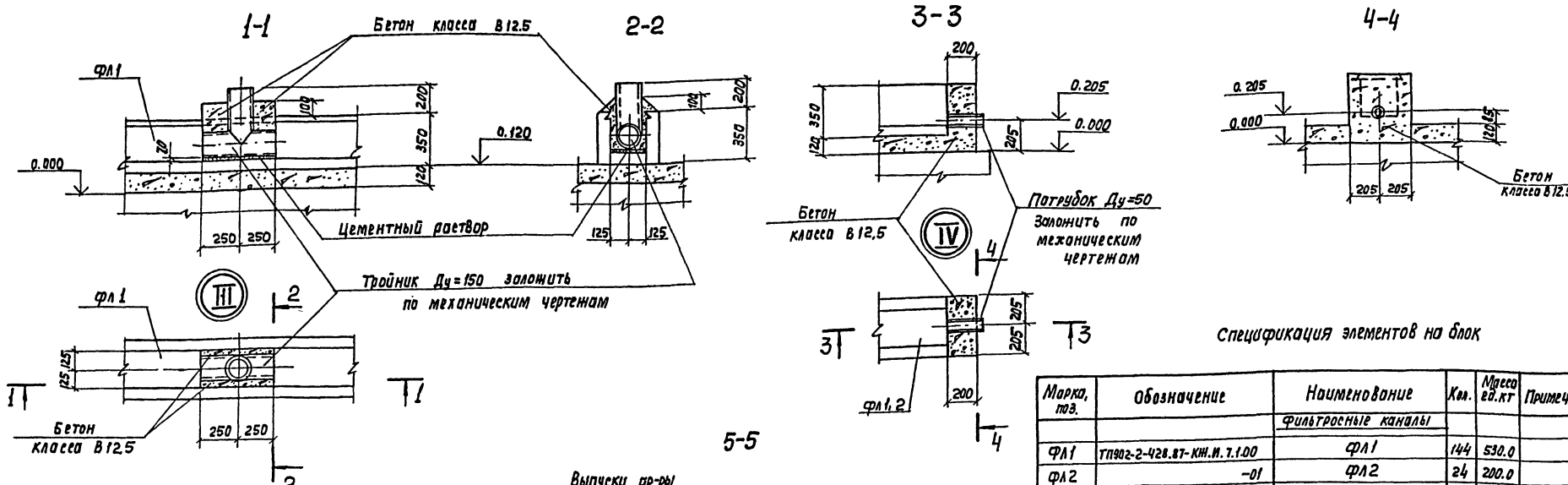
План



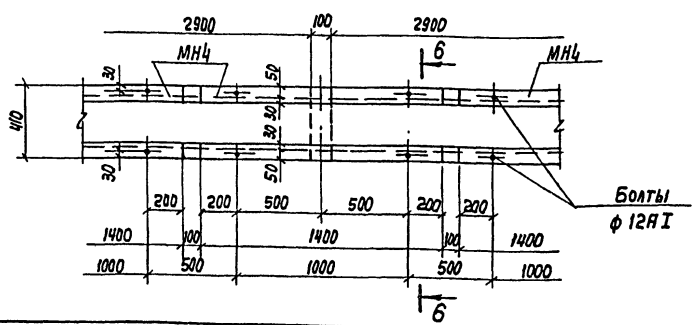
1. Совместно с данным ем. л.л. КН-45, 48.
2. Набетонка и раскладка фильтровых каналов для второго пролета аналогично данной

		Т1902-2-442.87- КН	
Инж.	Цитрилова	Инж.	Цитрилова
Инж.	Цветкова	Инж.	Цветкова
Рук. зр.	Семенова	Рук. зр.	Семенова
Г.И.П.	Чирков	Г.И.П.	Чирков
Гл. спец.	Козловичер	Гл. спец.	Козловичер
Н.Контр.	Козловичер	Н.Контр.	Козловичер
Нач. отд.	Найтушанер	Нач. отд.	Найтушанер
Приказан		Блок двухкардориных азотенков с разницей коридора 6x4x42 м и вторичных отстойников (2секции)	
		Днище. План набетонки и фильтровых каналов на одну технологическую секцию.	
Инв. №:		Стадия	Лист
		Р	46
		СВЯЗЬКОМПРОЕКТ	

СОЗДАНО
ОТД.Н.12 ЦЕТКОВ
ОТД.Н.15 СМЕРНОВ
ИНЖ.Н.ПОЛ. ПОПОВ И ДАТОВ
В.ОМ.ИМ.Н.



Установка накладок МН4 для крепления фильтровых пластин



спецификация элементов на блок

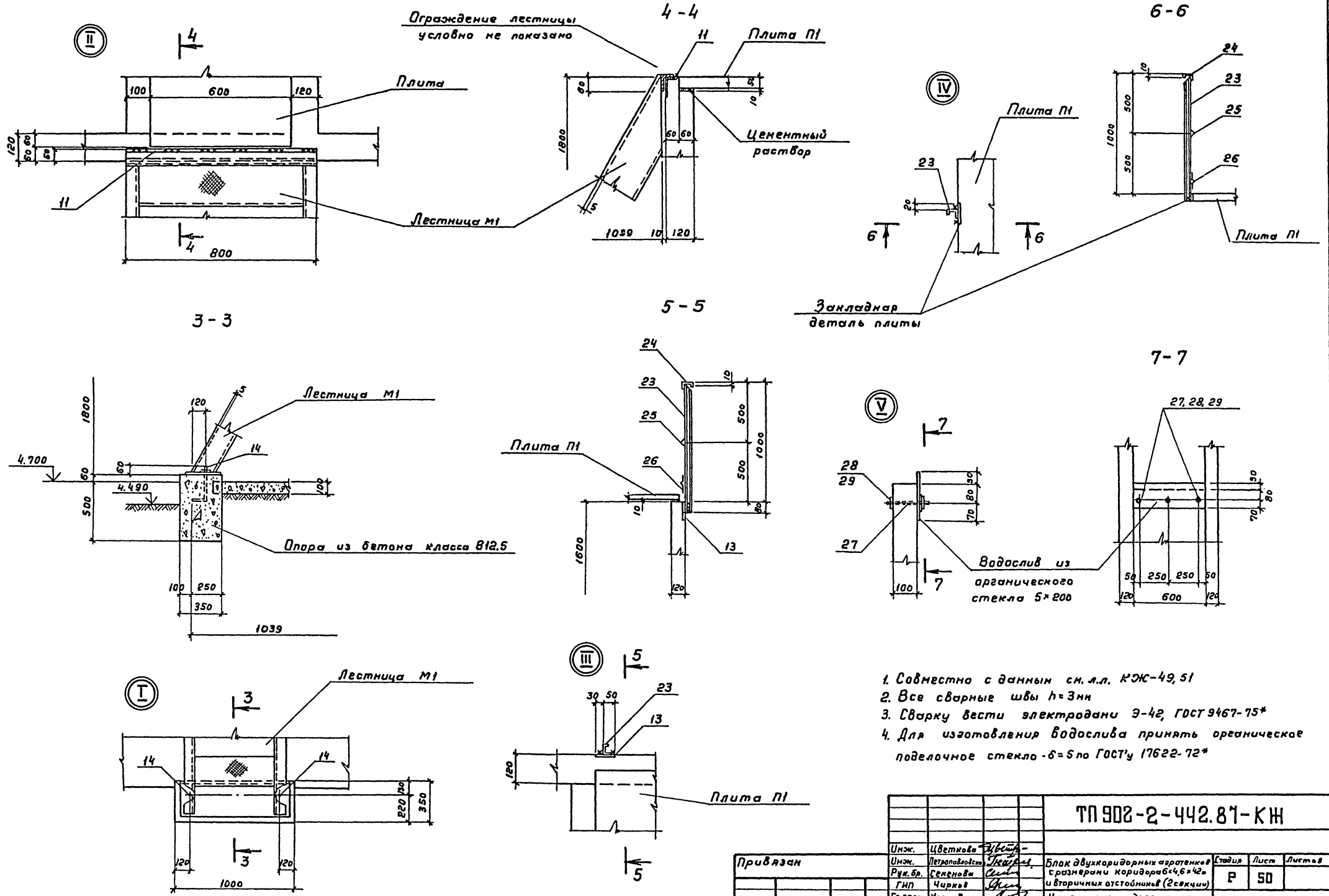
Марка, поз.	Обозначение	Наименование	Кол.	Масса ед.кт	Примеч.
		<u>Фильтровые каналы</u>			
ФЛ1	ТП902-2-428.87-КМ.И.7.1.00	ФЛ1	144	530.0	
ФЛ2	-01	ФЛ2	24	200.0	
		<u>Кольца</u>			
КЦ10-6	3.900-3 В.7	КЦ10-6	10		
		<u>Детали</u>			
МН1	ТП902-2-428.87-КМ.И.3.0.07	Изделие закладное МН1	2	17.7	
МН2	-01	То же МН2	2	29.6	
МН3	3.0.09	МН3	144	0.7	
МН4	3.0.10	Изделие накладное МН4	672	3.5	
		<u>Материалы</u>			
		Набетонка из бетона класса В12,5		76.0	

совместно с данным см. л. л. КМ-45,46.

ТП 902-2-428.87-КМ			
И.И.И.	Петров	Колосов	Сидоров
И.И.И.	Цыганов	Сидоров	Михайлов
Р.К.З.В.	Семанов	Сидоров	Михайлов
Р.И.П.	Чирков	Михайлов	Сидоров
Г.А.С.П.	Козлов	Чирков	Сидоров
И.К.И.И.	Козлов	Чирков	Сидоров
Н.С.И.И.	Козлов	Чирков	Сидоров
Н.С.И.И.	Козлов	Чирков	Сидоров

Привязан		ТП 902-2-428.87-КМ	
И.И.И.		Блок двухрядных перегородок с размерами корпуса 6x1,6x4,2м и вторичных ветвей (2секции)	Стенды Лист
		Фильтровые каналы, узлы, детали.	Р 48
			Листов

Составитель: Д.В. М.15
 Проверил: Д.В. М.15
 Утвердил: Д.В. М.15



1. Совместно с данным см. л.л. КЖ-49,51
2. Все сварные швы $h=3$ мм
3. Сварку вести электродом Э-42, ГОСТ 9467-75*
4. Для изготовления водостопа принять органическое подслоное стекло - $\delta=5$ по ГОСТу 17622-72*

ТН 902-2-442.87-КЖ			
Инж.	Цветкова	Левина	
Инж.	Петрапов	Селиванов	Блок двухкоридрных перегородок с размерами коридора $6 \times 4,6 \times 4,2$ и вторичных отстойников (2секции)
Руч.бр.	Селиванов	Чирков	Камера распределения или опалубочный чертеж Узлы I + V
ГНП	Чирков		
Пл. спец.	Козлов		
Норм. карт.	Козлов		
Нач. отд.	Яковлев		
Инв. №			СДЮЗДОКЖИПРОЕКТ

Шифр подл. Подпись и дата Взам. инв. №

