

ТИПОВОЙ ПРОЕКТ  
901-4-93.86

РЕЗЕРВУАР ДЛЯ ВОДЫ  
ЦИЛИНДРИЧЕСКИЙ ЖЕЛЕЗОБЕТОННЫЙ МОНОЛИТНЫЙ  
ВМЕСТИМОСТЬЮ  $500\text{ м}^3$   
ДЛЯ ПЛОЩАДОК С ПОДПОРОМ ГРУНТОВЫХ ВОД

Альбом II  
ТЕХНОЛОГИЧЕСКИЕ ТРУБОПРОВОДЫ И СИГНАЛИЗАЦИЯ

25557-01

ТИПОВОЙ ПРОЕКТ  
901-4-93.86

РЕЗЕРВУАР ДЛЯ ВОДЫ  
ЦИЛИНДРИЧЕСКИЙ ЖЕЛЕЗОБЕТОННЫЙ МОНОЛИТНЫЙ  
ВМЕСТИМОСТЬЮ 500 м<sup>3</sup>  
ДЛЯ ПЛОЩАДОК С ПОДПОРОМ ГРУНТОВЫХ ВОД

Альбом II  
СОСТАВ ПРОЕКТА

- Альбом I Конструктивные решения
  - Альбом II Технологические трубопроводы и сигнализация
  - Альбом III Ведомость потребности в материалах
  - Альбом IV Сметы
- ПРИМЕНЕННАЯ ПРОЕКТНАЯ ДОКУМЕНТАЦИЯ:

„Резервуары для воды цилиндрические  
ЖЕЛЕЗОБЕТОННЫЕ МОНОЛИТНЫЕ ВМЕСТИМОСТЬЮ 50...500 м<sup>3</sup>“  
Альбом 0. Общая пояснительная записка  
ТП 0901-9-1.83; 0901-9-2.23. „Фильтры - поглотители для  
РЕЗЕРВУАРОВ ЧИСТОЙ ВОДЫ“

Утверждены Госстроем СССР  
протокол от 6.11.86. № АЧ-73

Введены в действие  
в/д. Союзводоканальный проект  
приказ от 12.11.86. № 286

Разработан

ГПНС Союзводоканалпроект  
при участии НИИЖБ

Союзводоканалпроект

36 Главный инженер

Главный инженер проекта

*Н. Лукаш*

А.Н. Михайлов  
Ю.П. Алмазов


Изм. №

**ведомость основных комплектов рабочих чертежей**

Листов 2

Обозначение	Наименование	Примечание
	Конструктивные решения	Альбом 1
901-4-93.86-ТТ	Технологические трубопроводы	Альбом 2
901-4-93.86-АТХ	Сигнализация	Альбом 2

**ведомость рабочих чертежей основного комплекта**

№ л. 901-4-93.86

Лист	Наименование	Примечание
1	Общие данные	
2	Планы	
3	Подводящий трубопровод. Фрагмент плана. Разрезы. Деталь.	
4	Подводящий трубопровод. Спецификация.	
5	Переливное устройство. Фрагмент плана. Разрезы. Деталь	
6	Переливное устройство. Спецификация.	

**ведомость ссылочных и прилагаемых документов**

Обозначение	Наименование	Примечание
	<u>Ссылочные документы.</u>	
4.901-18	Оборудование резервуаров	
	<u>Прилагаемые документы</u>	
901-4-93.86-ТТН-ТЭ	Технические условия	
-ТТН-1	Деталь отводящего трубопровода	
-ТТН-2	Деталь спускного трубопровода	

В настоящем комплекте патентованы рабочие чертежи технологической части резервуаров вместимостью от 50 до 500 м<sup>3</sup> :  
 - Планы резервуаров всех емкостей с размещением технологических трубопроводов и устройств;  
 - Оборудование резервуаров подводящим и переливным трубопроводами  
 - Детали отводящего и спускного трубопроводов  
 Диаметры труб принимаются на расчету при привязке проекта

**Условные обозначения:**

пд — подводящий трубопровод      пр — переливной трубопровод  
от — отводящий трубопровод      сп — спускной трубопровод

ТП 901-4-93.86-ТТ

Типовой проект разработан в соответствии с действующими нормами и правилами  
 Главный инженер проекта *В.И. Дамазов* И.П.

**Привязан**

Исполн.	Инж. Зеликин	З.С.
Провер.	Инж. Руднев	Р.С.
Нач. отд.	И.М. Кондратьев	И.М.
	Нач. отд. Харина	Х.С.

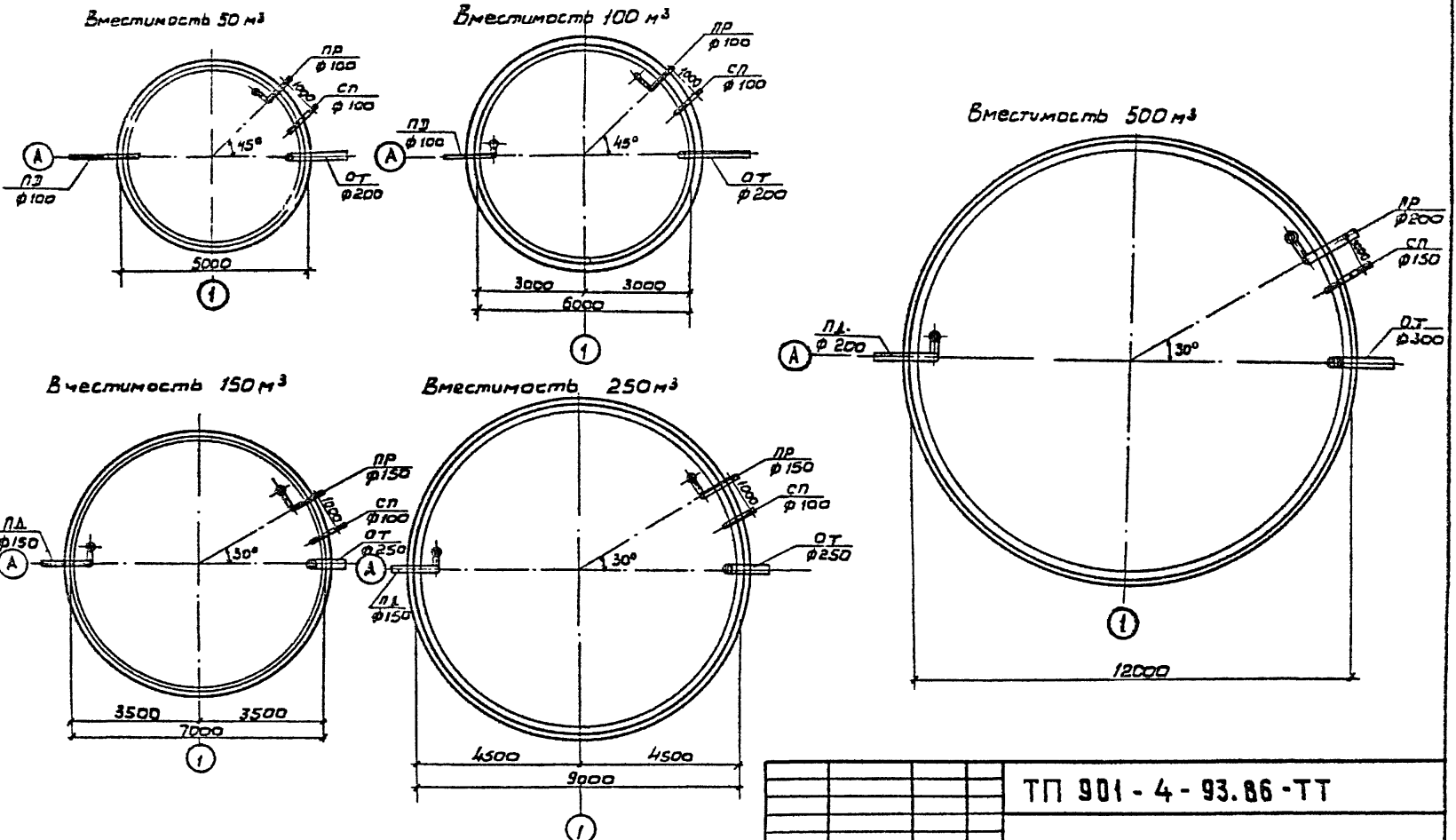
Резервуар вместимостью 600 м<sup>3</sup> для плавления слюды паром греющих вод.

Стр.	Лист	Число
	1	

Общие данные

СНХЗВОДИНАЛПРОЕКТ

Т.П.901-4-93.86 Л.И.Б.С.М. II



Л.И.Б.С.М. II 2025-05-15 10:00

Л.И.Б.С.М. II				Т.П.901-4-93.86-ТТ			
Л.И.Б.С.М. II				Резервуар вместимостью 500 м³ для площадок с ларгарами грунтовых вод.			
Л.И.Б.С.М. II				Лист 2			
Л.И.Б.С.М. II				Планы			
Л.И.Б.С.М. II				СООБЩЕНИЕ АНАЛИЗ ПРОЕКТА			

Т.П. 901-4-93с.86  
 Албам I

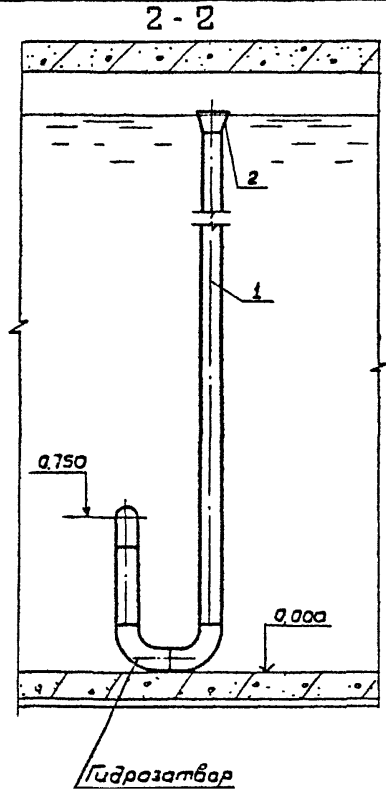
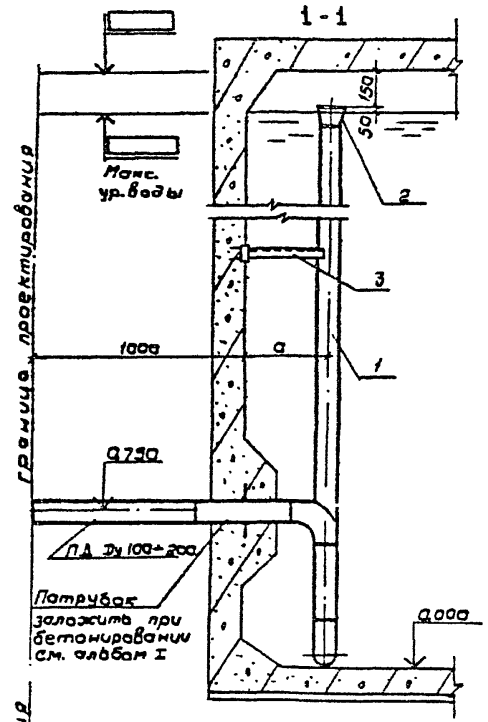


Таблица отметок

Вместимость резервуара, м³	50	100	150	250	500
макс. ур. воды, м	2,800	3,400	4,000	4,500	4,600
Низ перекрытия, м	3,000	3,500	4,200	4,200	4,800

Деталь крепления трубы к стене

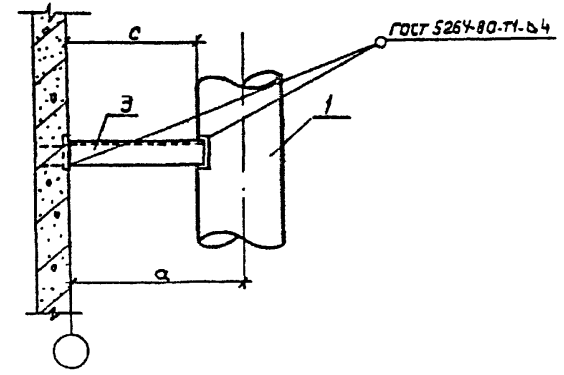
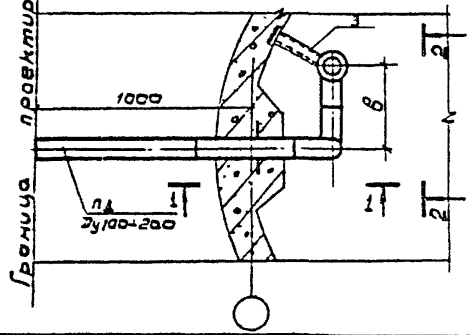


Таблица размеров детали крепления

Ди	а	в	с
100	450	300	400
150	500	450	425
200	600	600	500



Привязка		Нач. отп. Мирончик	Зарина	Ильин	Резервуар вместимостью 500 м³ для площадок с подпарам грунтавых вод	Лист 3	СООБЩАЮЩИЙ	
		Гил	Руднев	Сидор				
		Имж	Зеленин	Сидор				
		Имж	Зубрилина	Сидор				
Имж					Подводящий трубопровод	Фрагмент плана Разрезы Деталь.		

ТП 901-4-93.86-ТТ

ТП 901-4-93.86

Марка поз	Обозначение	Наименование	Количество м.шт. на резервуар вместимостью, м <sup>3</sup>					Примечание
			50	100	150	250	500	
		Документация						
		Серия 4.901-10						
		Детали						
1		Труба 108x3 II ГОСТ 10704-76 II-CT 3 сп ГОСТ 10705-80	7,1 55,17	78 60 61				
		Труба 159x3 II ГОСТ 10704-76 II-CT 3 сп ГОСТ 10705-80			8,75 101	8,75 101		
		Труба 219x3,5 II ГОСТ 10704-76 II-CT 3 сп ГОСТ 10705-80					9,0 167,4	
2	ТМ 20.00.02	Варанка 108 x 190	1 1,8	1 1,8				
	ТМ 20.00.02	Варанка 159 x 210			1 3,4	1 3,4		
	ТМ 20.00.02	Варанка 219 x 380					1 16,5	
3		швеллер II ГОСТ 8240-72 II-CT 3 сп ГОСТ 535-79 e=400	1 3,44	1 3,44				Для Ду=100
		швеллер II ГОСТ 8240-72 II-CT 3 сп ГОСТ 535-79 e=425			1 4,42	1 4,42		Для Ду=150
		швеллер II ГОСТ 8240-72 II-CT 3 сп ГОСТ 535-79 e=500					1 7,85	Для Ду=200

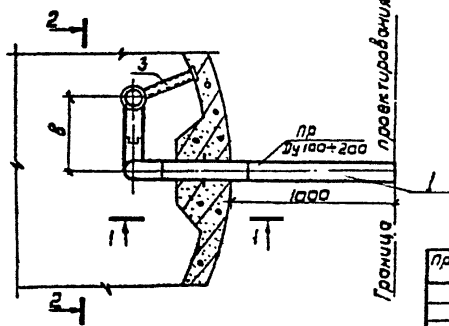
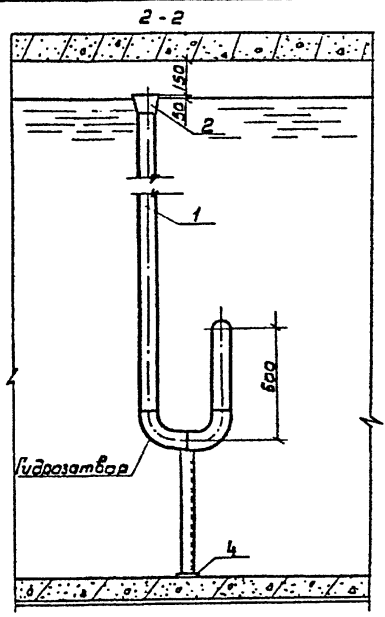
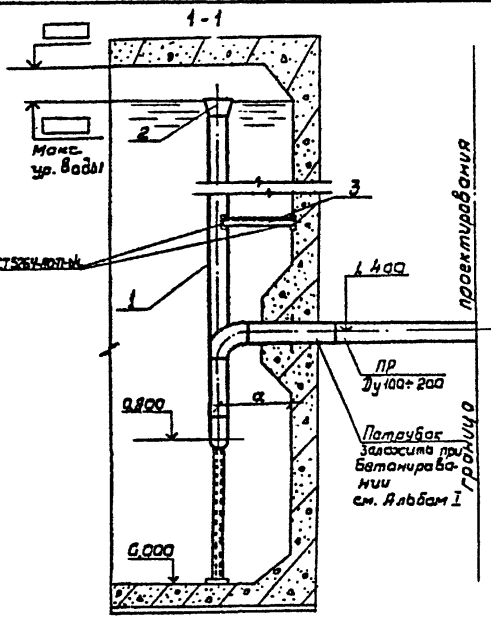
Примечание: Стенку швеллера поз.3 вырезать по диаметру трубы.

Лист 1 из 1

ТП 901-4-93.86-ТТ					
Резервуар вместимостью 500 м <sup>3</sup> для площадок с подпаром грязевых вод.					
Подводящий трубопровод спецификация.					
Привязан			Мат. зап.	Ларина	Л.М.
			И контр.	Мирончик	Л.М.
			Гип.	Рячев	Р.В.
			Инж.	Зедюкин	З.В.
Имя. №:					
			Станд. лист		
			Р 4		
			СНТЗВОДКНА ДЛРБЕК		

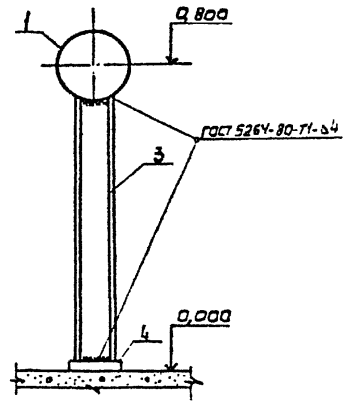
ИЛ 901-4-93.86

ИЛ 901-4-93.86



Ди	а	в
100	450	300
150	500	450
200	600	600

Деталь крепления трубы к днищу



ТП 901-4-93.86-ТТ

привязан	Нач. от. И. КОМАНД	Характеристики М. КОМАНД	ИЛ 901-4-93.86	Резервуар вместимостью 500 м <sup>3</sup> для площадки с радиаром грунтовыми водами	Стенка	Лист	Число
	Ген. Инж. И. КОМАНД	Инж. И. КОМАНД	ИЛ 901-4-93.86	Переливное устройство Фрагмент плана. Разрезы Деталь	Р	5	
ИЛ 901-4-93.86					СОЮЗВОДКАНАПРОЕКТ		

ТП 901-4-93.86 Альбом II

Марк паз.	Обозначение	Наименование	Количество м.шт		на резервуар вместимостью, м <sup>3</sup>					Приме- чание
			масса, кг.		50	100	150	250	500	
1		Документация								
		Серия 4.901-18								
		Детали								
		Труба 108x5 ГОСТ 10704-76 II-ст.3сп ГОСТ 535-79	4.0 31.1	4.5 35.0						
		Труба 159x3 ГОСТ 10704-76 II-ст.3сп ГОСТ 10705-80			5.2 60.0	5.2 60.0				
2	ТМ. 2В.00.02	Варанка 108x190	1.8	1.8						
	ТМ. 2В.00.02	Варанка 159x270			1.4	1.4				
	ТМ. 2В.00.02	Варанка 219x380					1.3			
3	Швеллер 10 ГОСТ 8240-72 ст.3сп ГОСТ 535-79	1.210	1.210	10.31	10.31					Для Ду=100
	Швеллер 12 ГОСТ 8240-72 ст.3сп ГОСТ 535-79	1.225	1.225	12.7	12.7					Для Ду=150
	Швеллер 14 ГОСТ 8240-72 ст.3сп ГОСТ 535-79	1.300	1.300					16.00		Для Ду=200
4	Палоса 10x200 ГОСТ 109-76 вст.3 ГОСТ 535-79	1.200	1.200	15.7	15.7	15.7	15.7	15.7		

Примечание: стенку швеллера паз.3 вырезать по диаметру трубы

Шиб.п. паз.1, П-образ. и др. Взам инв.Н:

ТП 901-4-93.86-ТТ									
Привлечен					Резервуар вместимостью 500 м <sup>3</sup> для площадок с подпарам грунтовых вод.				
Имя					Первичное устройство. Спецификация.				
Имя.ИФ.					СПОУЗВОДСКАМАПРОЕКТ				

25557-01 2

Формат А3



А.А.Восм II

ТП 901-4-93.86

Изм. № 001. По плану и вкл. А.А.Восм II

- ТУ Настоящие технические условия распространяются на изделия трубопроводов, применяемые в монолитных железобетонных резервуарах вместимостью  $50 \div 500 \text{ м}^3$
- ТУ1 Сварку изделий трубопроводов вести ручной дуговой сваркой электродами типа Э-42
- ТУ2 Решетка из стальных прутьев изготавливается посредством контактной точечной сварки всех пересечений стержней типа КТ-2 по ГОСТ 14098-68
- ТУ3 Решетку окрасить тремя слоями эмали ЭС-710 по грунту ЭС-010 (ГОСТ 9355-81)

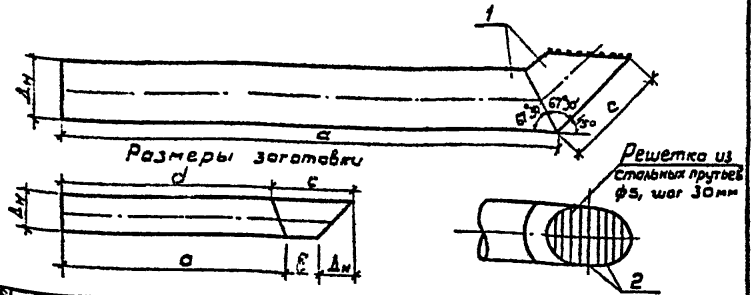
				ТП 901-4-93.86-ТТ-ТУ			Стадия	Лист	Листов
Привлан	Исполн.	М.контр.	Г.ИП	И.м.ж.	И.м.ж.	И.м.ж.	р	1	1
	И.м.ж.	И.м.ж.	И.м.ж.	И.м.ж.	И.м.ж.	И.м.ж.	Технические условия		
И.м.ж.							Создана И.м.ж.		

25357-01

9

раствор

Л.А.Б.О.М. I  
ТЛ 901-4-93.86



Поз.	Обозначение	Наименование	Код по усл. ТТ.У.-1		Масса ед., кг
			-01	-02	
		<u>Документация</u>			
	901-4-93.86-ТТ-ТУ	ТУ			
		<u>Детали</u>			
1	Труба 219×3,5 II ГОСТ 10704-76 А-СТЗ ел ГОСТ 10705-80-Р-2000	1		37,76	
	Труба 273×3,5 II ГОСТ 10704-76 А-СТЗ ел ГОСТ 10705-80-Р-2000	1		52,64	
	Труба 326×4 II ГОСТ 10704-76 А-СТЗ ел ГОСТ 10705-80-Р-2000		1	74,07	
2	Проволока 5φII ГОСТ 6727-80				
		ρ=2000	п.м.	0,3	
		ρ=3.600	п.м.	0,5	
БЧ		ρ=5.000	п.м.	0,7	

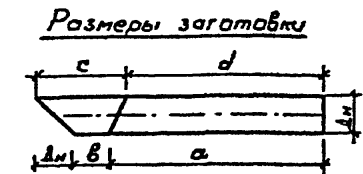
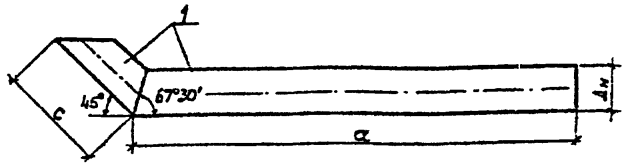
Марка детали	Поз. 1					Общая масса	Привязан
	Размеры, мм						
	Δн	а	б	с	д		
от 200	219	1500	310	620	1410	38,20	
от 250	273	1700	290	680	1585	53,44	
от 300	325	1850	290	750	1715	79,17	

ТЛ 901-4-93.86-ТТ. И-1

Деталь обтогающего трубопровода			Станд. Р	Масса см. табл.	Масштаб
Лист			Листов /		
СОИЗВОДКА НА ПРОЕКТ					

Исполнители:  
 Н.А. КОМАНДИРОВА  
 Г.И. РУДНЕВ  
 У.М. ЗЕЛЮКИН

Л.А.Б.О.М. I



Марка детали	Δн	а	б	с	д
сп 100	108	1400	270	423	1355
сп 150	159	1400	224	423	1360

Поз.	Обозначение	Наименование	Код по усл. ТТ.У.-1		Масса ед., кг
			-01	-02	
		<u>Документация</u>			
	901-4-93.86-ТТ-ТУ	ТУ			
		<u>Детали</u>			
БЧ	1	Труба 108×3 II ГОСТ 10704-76 А-СТЗ ел ГОСТ 10705-80-Р-1778		1	13,82
		Труба 159×3 II ГОСТ 10704-76 А-СТЗ ел ГОСТ 10705-80-Р-1783		1	20,58

Л.А.Б.О.М. I

ТЛ 901-4-93.86-ТТ. И-2

Деталь спускного трубопровода.			Станд. Р	Масса см. табл.	Масштаб
Лист			Листов /		
СОИЗВОДКА НА ПРОЕКТ					

Исполнители:  
 Н.А. КОМАНДИРОВА  
 Г.И. РУДНЕВ  
 У.М. ЗЕЛЮКИН

Альбом II  
 ТП 901-4-93.86

Ведомость чертней основного комплекта

Лист	Наименование	Примечание
1	Общие данные (начало)	
2	Общие данные (окончание)	
3	Расположение датчиков в камере приборов	
4	Установка датчика уровня УКС-1 и первичного преобразователя уровня рус-0	
5	Установка датчика уровня ЭРСУ-3 (ЭЧУ-2) и нулевого электрода	

В комплекте приведены рабочие чертежи устройств контроля и сигнализации уровня воды в резервуарах вместимостью от 5 до 500 м<sup>3</sup>

Типовой проект разработан в соответствии с действующими нормами и правилами

Главный инженер проекта *В.В.С.*

Ведомость ссылочных и прилагаемых документов

Обозначение	Наименование	Примечание
	<u>Ссылочные документы</u>	
ТУЗ 61097-76	Бабышка. Технические условия	
	<u>Прилагаемые документы</u>	
АТХ.И-1	Бабышка	
АТХ.И-2	Фланец	
АТХ.И-3	Заглушка	
АТХ.И-4	Электрод нулевой	

ПРИЗНАН


Инж. Ч-

ТП901-4-93.86-БТХ

И. Кантр.	Аверьянов	В.В.	Резервуар вместимостью 500 м <sup>3</sup> для площадок с подпором артезианских вод	Страниц Лист 1 Листов		
Нач. отд.	Кальметов	В.В.		Р	1	5
рук. бр.	Аверьянов	В.В.	Общие данные (начало)	СОЮЗВОДОКАНПРОЕКТ		

ТП 901-4-93.86 ПАШУГ

В зависимости от назначения резервуаров принимается различная степень обеспечения контроля и сигнализации уровней воды в резервуаре.

В проекте приведены чертежи установки датчиков в приборной камере резервуаров для воды.

Закладные патрубки для установки датчиков предусмотрены строительно-монтажной частью проекта.

Для достижения герметичности резервуаров хозяйственного назначения при установке датчиков предусмотрены уплотнительные прокладки.

В проекте использованы датчики наиболее часто применяемых уровнемеров ЭРСУ-3, ЭУ-2, УКС-1 и РУС в различных сочетаниях. Комплект регулятора - сигнализатора уровня ЭРСУ-3 включает три электроконтактных датчика на три уровня. Датчик электронного индикатора уровня ЭУ-2 стержневого или кабельного типа в зависимости от верхнего предела контроля уровня воды. Выпускает приборы ЭРСУ-3 и ЭУ-2 Рязанский завод "Теплоприбор."

Устройство контроля сопротивления УКС-1 предназначено для контроля уровня воды при помощи одного или двух датчиков. Выпускает устройство Константиновский завод высоковольтной аппаратуры.

Первичный преобразователь ПП-ПФ емкостного уровнемера РУС-0 (обыкновенное исполнение) дает возможность непрерывного измерения уровня воды выпускает уровнемер завод "Староруссприбор" г. Старая Русса.

Все перечисленные датчики используются совместно с нулевым электродом (стержнем).

Шиб Н ПСЗ Периоды работы Взм ШН П

Привязан		
Шиб. №:		

ТП 901-4-93.86 - АТХ							
Резервуар 500 м <sup>3</sup> для подпора			Вместимость площадок для грунтовых вод		Стация	лист	листов
Н. Контр. Проверено			И. Шиб Н ПСЗ		Р	2	
Нач. год	Кильметоб		Общие данные (аканчание)		Содержание проекта		
Рук. др.	И. Шиб Н ПСЗ						

Лист II  
ТЛ 901-4-93.86

№ п/п	Устанавливаемые датчики	Эскиз расположения датчиков в камере	Чертеж		
			Строительный	Установочный	Детали
1	Комплект ЭРСУ-3		КЖ, исп. 3	АТХ, лист 5	АТХ.И. 3, 4
2	Два комплекта ЭРСУ-3		КЖ, исп. 5	АТХ, лист 5	АТХ.И. 3, 4
3	ЭИУ-2		КЖ, исп. 1	АТХ, лист 5	АТХ.И. 3, 4
4	Комплект ЭРСУ-3 и ЭИУ-2		КЖ, исп. 4	АТХ, лист 5	АТХ.И. 3, 4
5	Два комплекта ЭРСУ-3 и ЭИУ-2		КЖ, исп. 6	АТХ, лист 5	АТХ.И. 3, 4
6	РУС-0		КЖ, исп. 1	АТХ, лист 4	АТХ.И. 1, 3, 4
7	Комплект ЭРСУ-3 и РУС-0		КЖ, исп. 4	АТХ, листы 4, 5	АТХ.И. 1, 3, 4

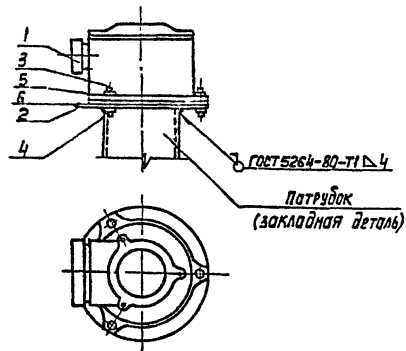
№ п/п	Устанавливаемые датчики	Эскиз расположения датчиков в камере	Чертеж		
			Строительный	Установочный	Детали
8	Два комплекта ЭРСУ-3 и РУС-0		КЖ, исп. 6	АТХ, листы 4, 5	АТХ.И. 1, 3, 4
9	УКС-1		КЖ, исп. 1	АТХ, лист 4	АТХ.И. 2, 4
10	Два УКС-1		КЖ, исп. 2	АТХ, лист 4	АТХ.И. 2, 4
11	УКС-1 и ЭИУ-2		КЖ, исп. 2	АТХ, листы 4, 5	АТХ.И. 2, 3, 4
12	Два УКС-1 и ЭИУ-2		КЖ, исп. 3	АТХ, листы 4, 5	АТХ.И. 2, 3, 4
13	УКС-1 и РУС-0		КЖ, исп. 2	АТХ, лист 4	АТХ.И. 1, 4
14	Два УКС-1 и РУС-0		КЖ, исп. 3	АТХ, лист 4	АТХ.И. 1, 4

Имя, фамилия, должность и дата

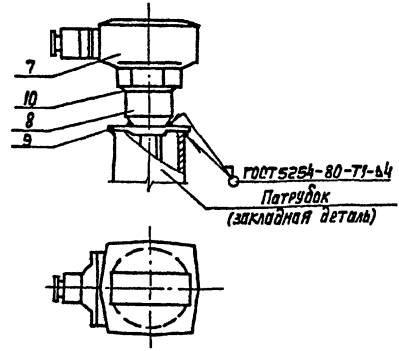
ТЛ 901-4-93.86 - АТХ

привязан	Н. Контр. ЯВЕРЬЯНОВ <i>ЯВ</i>	Резервуар вместимостью 500 м <sup>3</sup> для плавления с подлодом грунтотопных вод	Стр. 1	Лист	Лист 3
	Ноч. отв. КИЛЬМЕТОВ <i>КИ</i>		Расположение датчиков в камере приборов	Р	3
	Рук. др. ЯВЕРЬЯНОВ <i>ЯВ</i>		СОСРЕДОВОДНЯВАЩАЯ ПРОЕКТИ		
Имя, И.					

Установка датчика уровня УКС-1



Установка первичного преобразователя уровнемера РУС-0



Марка поз.	Обозначение	Наименование	Кол.	Масса кг	Примечание
Установка датчика уровня УКС-1					
1		Датчик уровня УКС-1	1		из колды
2	АТХ, - 2	Фланец	1		
3		Болт мвх30 гост 7805-70	3		
4		Гайка м3 гост 5915-70	3		
5		Шайба в гост 1371-68	3		
6		прокладка	1		кальк. с датчиком
Установка первичного преобразователя уровнемера РУС-0					
7		Первичный преобразователь ПП-ПФ	1		
8	АТХ, - 1	Бобышка	1		
9	АТХ, - 3	Заглушка испом. 3	1		
10		Прокладка резиновая			
		Пластина ТМ КШ-М			
		φ 60х3 гост 7338-77	1		

В резиновой прокладке (поз.10) вырезать отв. φ43

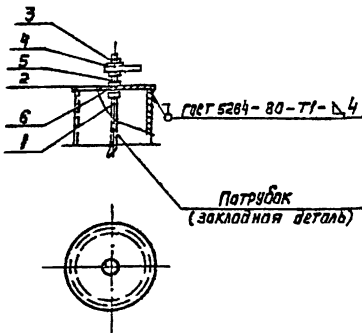
Провизия			
Име. н.:			

Тп 901 - 4 - 93. 86 - АТХ						
Н. контр.	ЯВЕРЬЯНОВ	25.1	Резервуар вместимостью 500 м <sup>3</sup> для плавления с подпаром зрительных бол	Основн	ИШТ	Листов
нач. отв.	КИЛЬМЕТАВ	25.1		Р	4	
рук. бр.	ЯВЕРЬЯНОВ	25.1		Установка датчика уровня УКС-1 и первичного преобразователя уровнемера РУС-0	СОВЕТПРОЕКТИПРОЕКТ	

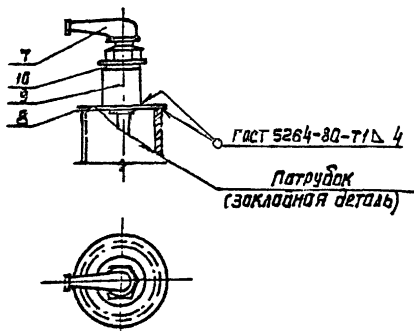
Т.п. 901-4-93. 86

Име. н. (подпись и дата) ВЗДУ ИШТ

Установка нулевого электрода



Установка датчика уровня ЭРСУ-3 (ЭУ-2)



Марка поз.	Обозначение	Наименование	Кол.	Масса ед. кг	Примечание
Установка нулевого электрода					
1	АТХ, И4	Электрод нулевой	1		
2	АТХ, И3	Заглушка, исполн. 1	1		
3		Гайка М6 ГОСТ 5915-70	3		
4		Шайба 6 ГОСТ 1371-68	3		
5		Шайба пружинная 6 ГОСТ 6402-70	1		
6		Прокладка резиновая пластинка I ТМКЦ-М ф 13х3 ГОСТ 7338-77	2		
Установка датчика уровня ЭРСУ-3 (ЭУ-2)					
7		Датчик уровня ЭРСУ-3 (ЭУ-2)	1		
8	АТХ, И3	Заглушка исполн. 2	1		
9	ТУЗВ.1097-76	Бобышка БМ2ТК.15-55	1		
10		Прокладка резиновая пластинка I ТМКЦ-М ф 12х3 ГОСТ 7338-77	1		

В резиновой прокладке поз.6  
вырезать отверстие ф 65мм.  
В прокладке поз. 10- ф 38мм

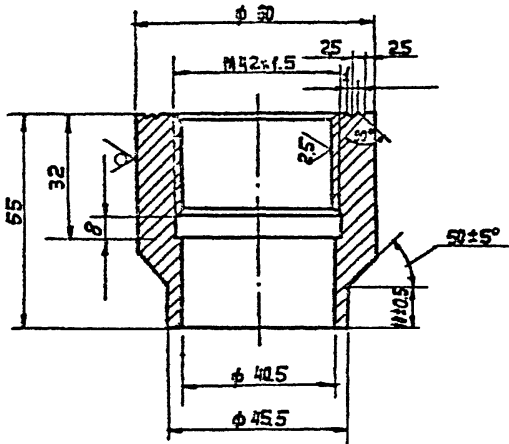
ПРИВЯЗКА			
ИМ.Н			

Т.П. 901-4-93.86-АТХ			
И.Контр.	Аверьянов	Я.В.	Резервуар вместимостью 500 м <sup>3</sup> для площадок с подпаром грунтовыми вода
Нач.АТХ	Кыяматов	Т.В.	
Рук.др.	Аверьянов	Я.В.	Установка датчика уровня ЭРСУ-3 (ЭУ-2) и нулевого электрода
			СТАНЦИЯ П.С.Т. 1-1-1
			Р 5
			СОИЗВОДОКОНСТРУКТОРСКИЙ ПРОЕКТ

ИМ.Н  
П.С.Т. 1-1-1  
КОНСТРУКТОРСКИЙ ПРОЕКТ

7 П 901-4-93 86  
Н.В.Р.Я.Н.О.В.

Rz 80 / (✓)



Продвигая			
ИМН. №			

ТП 901-4-93. 86 - АТХ.И-1

**Бобышка**

Стандарт Масса Масштаб

Р 0,571 1:1

Лист Листов 1

И.В.Р.Я.Н.О.В. ПОДПИСЬ И ДАТА

Н. КОНТР. ЯВЕРЬЯНОВ *Я.В.*

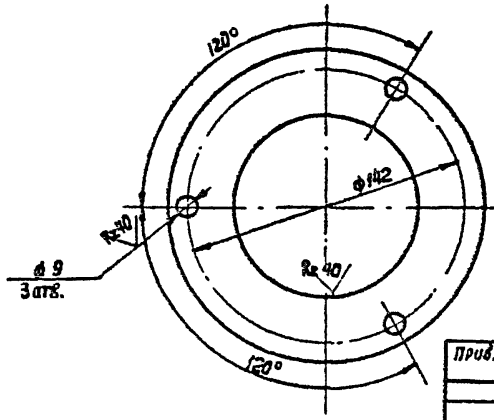
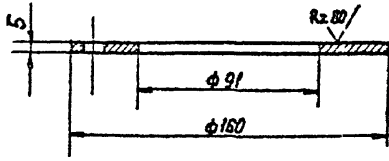
ИМН. ОТД. КАЛЫМЕТОВ *К.*

Р.У.К. БР. ЯВЕРЬЯНОВ *Я.В.*

Круг φ 60-5 ГОСТ 7417-75  
20 ГОСТ 1051-73

СПИСОК ЛИСТОВ ПРОЕКТА

Rz 80 / (✓)



Продвигая			
ИМН. №			

ТП 901-4-93. 86 - АТХ.И-2

**Фланец**

Стандарт Масса Масштаб

Р 0,52 1:2

Лист Листов 1

И.В.Р.Я.Н.О.В. ПОДПИСЬ И ДАТА

Н. КОНТР. ЯВЕРЬЯНОВ *Я.В.*

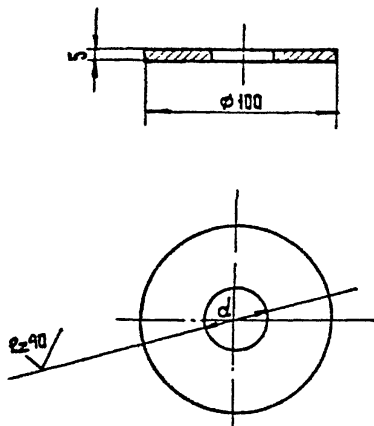
ИМН. ОТД. КАЛЫМЕТОВ *К.*

Р.У.К. БР. ЯВЕРЬЯНОВ *Я.В.*

Б 5 ГОСТ 19903-74  
Ст. 3 ГОСТ 14637-79

СПИСОК ЛИСТОВ ПРОЕКТА





✓(✓)

Испол.	d, мм	Масса кг
1	6,5	0,307
2	32,5	0,245
3	47,5	0,166

Привязан			
Изм. №			

ТП 901-4-93.86-АТХ. И-3

Заглушка

Стадия	Масса	Масштаб
Р	см. табл.	1:2
Лист	Листов 1	

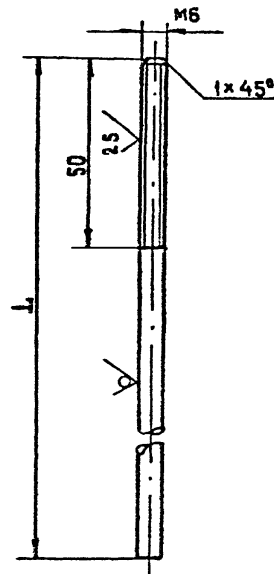
Лист 65 ГОСТ 19903-74  
Ст.3 ГОСТ 14637-79

СООБЩЕНИЕ ПРОЕКТ

Изм. № подл. Подпись и дата. Стадия

И. КОНТР.	АВЕРЬЯКОВ	<i>AK</i>
И. ПОДП.	КИЛЬМЕТОВ	<i>AK</i>
Рук. впр.	АВЕРЬЯКОВ	<i>AK</i>

Rz 80 ✓(✓)



Испол.	L, мм	Масса кг
1	3380	0,75
2	3980	0,88
3	4580	1,01

Привязан			
Изм. №			

ТП 901-4-93.86-АТХ. И-4

Электрод нулевой

Стадия	Масса	Масштаб
Р	см. табл.	1:1
Лист	Листов 1	

Круг 86 ГОСТ 2590-71  
12X18 И 10Т ГОСТ 5949-75

СООБЩЕНИЕ ПРОЕКТ

Изм. № подл. Подпись и дата. Стадия

И. КОНТР.	АВЕРЬЯКОВ	<i>AK</i>
И. ПОДП.	КИЛЬМЕТОВ	<i>AK</i>
Рук. впр.	АВЕРЬЯКОВ	<i>AK</i>