

Госстрой СССР
ЦЕНТРАЛЬНЫЙ ИНСТИТУТ ТИПОВОГО ПРОЕКТИРОВАНИЯ
Свердловский филиал
620062, г.Свердловск-62, ул.Чебышева, 4
Заказ № 3101 Инв. № 20265-02 тираж 690
Сдано в печать 23/VI 1986г цена 1.52

Тиловой проект 901-3-901.85 Альбом IV

Формат	Зона	Лист	Обозначение	Наименование	Кол.	Примечание
Б4	22		М09-01-00-24	Планка Полоса Б-6х50 ГОСТ 103-76 ВСт3 ГОСТ 535-79 L = 1775 х 14	2	4,2 кг
Б4	23		М09-01-00-25	Планка Полоса Б-6х50 ГОСТ 103-76 ВСт3 ГОСТ 535-79 L = 1832 х 14	2	4,32 кг
Б4	24		М09-01-00-26	Планка Полоса Б-6х50 ГОСТ 103-76 ВСт3 ГОСТ 535-79 L = 1880 х 14	2	4,45 кг
Б4	25		М09-01-00-27	Планка Полоса Б-6х50 ГОСТ 103-76 ВСт3 ГОСТ 535-79 L = 1918 х 14	2	4,53 кг
Б4	26		М09-01-00-28	Планка Полоса Б-6х50 ГОСТ 103-76 ВСт3 ГОСТ 535-79 L = 1950 х 14	2	4,6 кг
Б4	27		М09-01-00-29	Планка Полоса Б-6х50 ГОСТ 103-76 ВСт3 ГОСТ 535-79 L = 1974 х 14	2	4,65 кг
Б4	28		М09-01-00-31	Планка Полоса Б-6х50 ГОСТ 103-76 ВСт3 ГОСТ 535-79 L = 1990 х 14	2	4,7 кг
Б4	29		М09-01-00-32	Планка Полоса Б-6х50 ГОСТ 103-76 ВСт3 ГОСТ 535-79 L = 2000 х 14	2	4,72 кг
М09-01-00-00						Лист 3

Шифр листа, Подпись и дата, Взам инв. №, Инв. №, Подпись и дата

Формат	Зона	Лист	Обозначение	Наименование	Кол.	Примечание
				Документация		
		22	М09-01-00-00СБ	Сборочный чертёж Детали		
12	1		М09-01-00-01	Конус	1	
11	2		М09-01-00-02	Цилиндр	1	
12	3		М09-01-00-03	Крышка	1	
11	4		М09-01-00-04	Патрубок	1	
11	5		М09-01-00-05	Трубка	1	
11	6		М09-01-00-06	Бобышка	4	
11	7		М09-01-00-07	Подкладка	2	
11	8		М09-01-00-08	Ребро	2	
11	9		М09-01-00-09	Ребро	2	
Б4	12		М09-01-00-13	Пластина Лист Б-1П-8 ГОСТ 19903-74 ВСт3 ГОСТ 14 3x4 х 14 х 500 х 14	4	10 кг
Б4	13		М09-01-00-14	Планка Полоса Б-6х50 ГОСТ 103-76 ВСт3 ГОСТ 535-79 L = 355 х 14	2	0,835 кг
М09-01-00-00						Лист 4

Шифр листа, Подпись и дата, Взам инв. №, Инв. №, Подпись и дата

И. Кондратьев, С. Турноз, Уте, К. Яковлев, М. Шильников, 1981

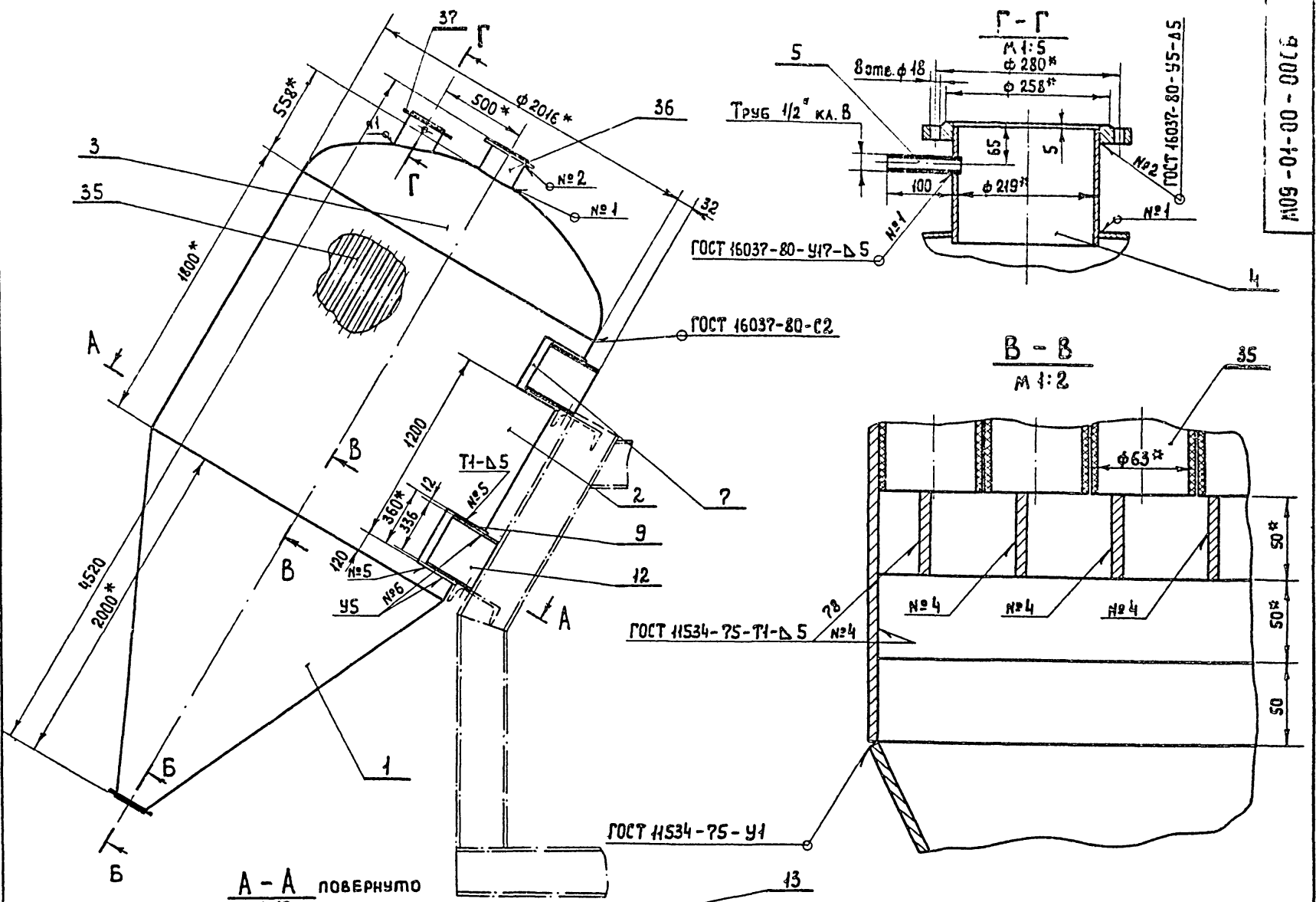
Отстойник
трубчатый
Гипроколхозмаш

Формат	Зона	Лист	Обозначение	Наименование	Кол.	Примечание
Б4	30		М09-01-00-35	Планка Полоса Б-6х50 ГОСТ 103-76 ВСт3 ГОСТ 535-79 L = 2004 х 14	2	4,7 кг
Б4	31		М09-01-00-34	Планка Полоса Б-6х50 ГОСТ 103-76 ВСт3 ГОСТ 535-79 L = 1125 х 14	2	2,65 кг
Б4	32		М09-01-00-35	Планка Полоса Б-6х50 ГОСТ 103-76 ВСт3 ГОСТ 535-79 L = 1570 х 14	2	3,7 кг
Б4	33		М09-01-00-36	Планка Полоса Б-6х50 ГОСТ 103-76 ВСт3 ГОСТ 535-79 L = 1825 х 14	2	4,3 кг
Б4	34		М09-01-00-37	Планка Полоса Б-6х50 ГОСТ 103-76 ВСт3 ГОСТ 535-79 L = 1960 х 14	2	4,62 кг
Б4	35		М09-01-00-38	Трубка полиэтиленовая Труба ПВХ 63 ЛГОСТ 18559-75 L = 1600 х 14	1000	0,8976 кг
Б4	36		М09-01-00-39	Патрубок Труба 219х6 ГОСТ 10704-76 ВСт3 ГОСТ 10705-63 L = 180 х 14	1	5,65 кг
				Стандартные изделия		
		37		Фланец 1-200-25 ст 25 ГОСТ 12820-80	3	
М09-01-00-00						Лист 4

Шифр листа, Подпись и дата, Взам инв. №, Инв. №, Подпись и дата

Формат	Зона	Лист	Обозначение	Наименование	Кол.	Примечание
Б4	14		М09-01-00-15	Планка Полоса Б-6х50 ГОСТ 103-76 ВСт3 ГОСТ 535-79 L = 754 х 14	2	1,78 кг
Б4	15		М09-01-00-16	Планка Полоса Б-6х50 ГОСТ 103-76 ВСт3 ГОСТ 535-79 L = 1000 х 14	2	2,36 кг
Б4	16		М09-01-00-17	Планка Полоса Б-6х50 ГОСТ 103-76 ВСт3 ГОСТ 535-79 L = 1174 х 14	2	2,76 кг
Б4	17		М09-01-00-18	Планка Полоса Б-6х50 ГОСТ 103-76 ВСт3 ГОСТ 535-79 L = 1320 х 14	2	3,1 кг
Б4	18		М09-01-00-19	Планка Полоса Б-6х50 ГОСТ 103-76 ВСт3 ГОСТ 535-79 L = 1440 х 14	2	3,4 кг
Б4	19		М09-01-00-21	Планка Полоса Б-6х50 ГОСТ 103-76 ВСт3 ГОСТ 535-79 L = 1545 х 14	2	3,65 кг
Б4	20		М09-01-00-22	Планка Полоса Б-6х50 ГОСТ 103-76 ВСт3 ГОСТ 535-79 L = 1628 х 14	2	3,85 кг
Б4	21		М09-01-00-23	Планка Полоса Б-6х50 ГОСТ 103-76 ВСт3 ГОСТ 535-79 L = 1710 х 14	2	4,0 кг
М09-01-00-00						Лист 2

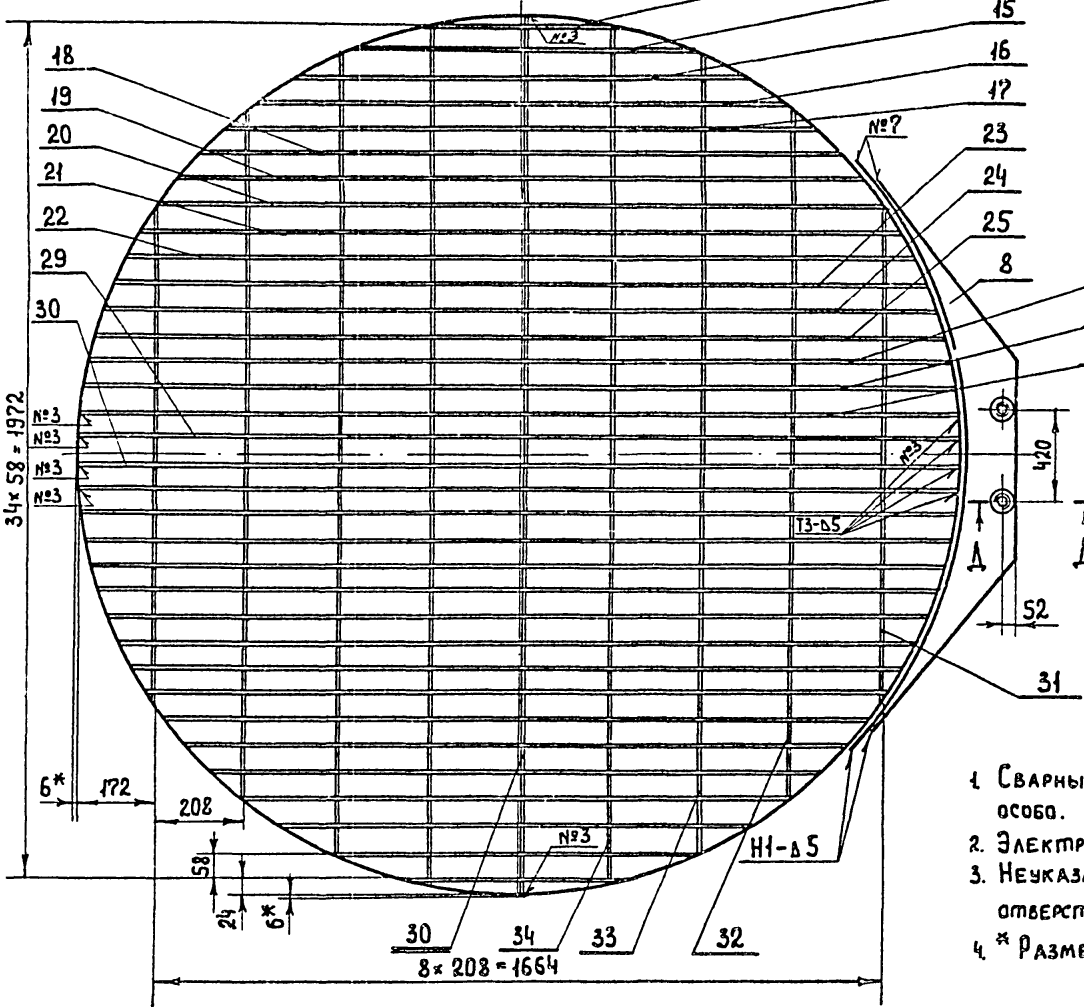
Шифр листа, Подпись и дата, Взам инв. №, Инв. №, Подпись и дата



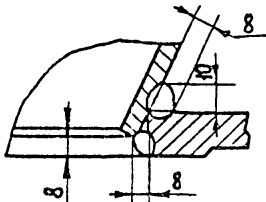
A-A повернуто
М 1:10

B-B
М 1:2

B-B повернуто
М 1:5



I
М 1:2



- 1 Сварные швы по ГОСТ 5264-80, кроме указанных особо.
- 2 Электрода Э-42 ГОСТ 9467-75
- 3 Неуказанные предельные отклонения размеров: отверстий - H14, валов - h14, остальных $\pm \frac{1}{2} \frac{1}{5}$
- 4 * Размеры для справок.

Име. № подл. Подпись и дата Взам. инв. № Инв. № докум. Подпись и дата

МО9-01-00-00СБ				Литера	Масса	Масшт.
Изм.	Лист	№ докум.	Подпись	Дата	Р	2540
РАЗРАБОТ.	Крылов	1987				
ПРОВЕР.	Смирнов				Лист	Листов 1
И. контр.	Смирнов				ГИПРОКОММУНВОДОКАНАЛ	
Утв.	Завьялов				ФОРМАТ 22	

Имя, табл. Подпись и дата Взам.инв.№ Шифр д.д. Подпись и дата

Формат	Зона	Лист	Обозначение	Наименование	Кол.	Примечание
		12		Гайка ГОСТ 5915-70: М20.5.019	16	
		13		М24.5.019	24	
		14		Шайба ГОСТ 11371-78: 20.5.019	18	
		15		24.5.019	24	
		16		Шплинт 4x32.011 ГОСТ 394-79	2	
		18		Прочие изделия Колпачок щелевой КШФ-03/20-УЗ	132	
Изм. Лист № докум. Подл. Дата						Лист 2
М09-02-00-00						Формат И

Имя, табл. Подпись и дата Взам.инв.№ Шифр д.д. Подпись и дата

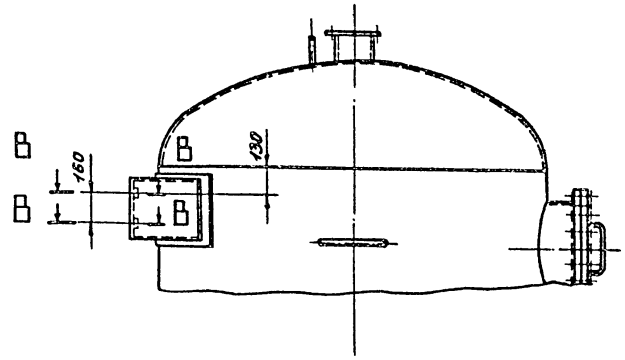
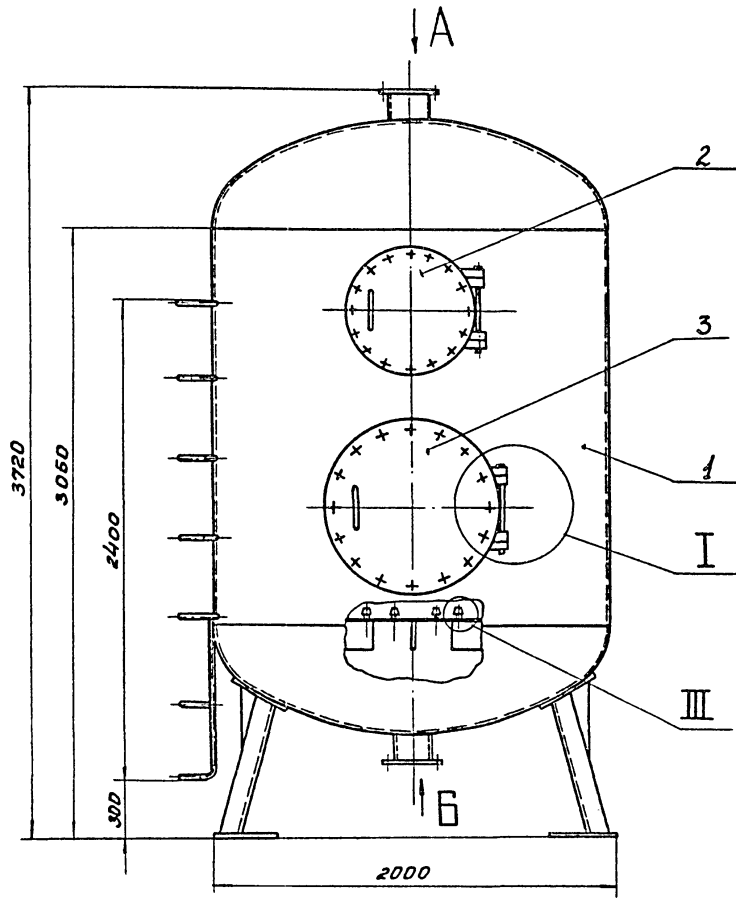
Формат	Зона	Лист	Обозначение	Наименование	Кол.	Примечание
				Документация		
		22		М09-02-00-00 СБ		Сборочный чертеж
				Сборочные единицы		
		11	1	М09-02-01-00		Корпус фильтра 1
		11	2	М09-02-02-00		Крышка 1
		11	3	М09-02-03-00		Крышка 1
				Детали		
		11	5	М09-02-00-01		Ось 2
		11	6	М09-02-00-02		Прокладка 1
		11	7	М09-02-00-03		Прокладка 1
				Стандартные изделия		
		10		Болты ГОСТ 7798-70: М20x80.46.019	16	
		11		М24x85.46.019	24	
Изм. Лист № докум. Подпись Дата						Лист 2
М09-02-00-00						Формат И
Разработ. Крылов В.И. 1984						Лит. Лист Листов
Провер. Смирнов В.И.						Р 1 1 2
Исполн. Смирнов В.И.						Фильтр
Итб. Забеляев А.З.						Гипрокоммунводоканал

Имя, табл. Подпись и дата Взам.инв.№ Шифр д.д. Подпись и дата

Формат	Зона	Лист	Обозначение	Наименование	Кол.	Примеч.
		13		Гайка М6.5.019 ГОСТ 5915-70	6	
		14		Шайба 6.65Г ГОСТ 6402-70	6	
		15		Муфта 15-Ц ГОСТ 8966-75	6	
		16		Контргайка 15-Ц ГОСТ 8968-75	6	
				Прочие изделия		
		17		Вентиль запорный муфтовый д15 15Кч 18 п 2Г	3	
		18		Кран натяжной муфтовый для контр. роля манометра 14М1-10Г	2	
		19		Манометр показывающий шкала 0-4 кгс/см ² Тип ОБМ1-100	1	
		20		Манометр эл. кон- тактный 2х пози- ционный показываю- щий тип ЭКМ-1У	1	
Изм. Лист № докум. Подпись Дата						Лист 2
М09-06-00-00						Формат И

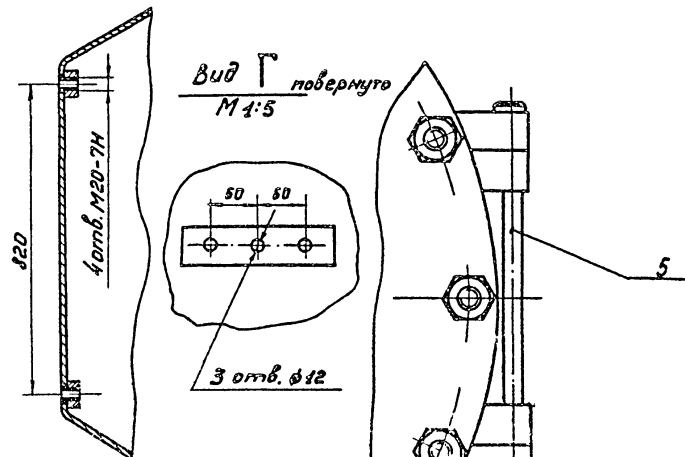
Имя, табл. Подпись и дата Взам.инв.№ Шифр д.д. Подпись и дата

Формат	Зона	Лист	Обозначение	Наименование	Кол.	Примечание
				Документация		
		22		М09-06-00-00 СБ		Сборочный чертеж
				Сборочные единицы		
		11	1	М09-06-01-00		Тройник 2
				Детали		
		11	3	М09-06-00-01		Эомут 3
		12	4	М09-06-00-02		Кранштейн 1
		11	5	М09-06-00-03		Труба 1
		11	6	М09-06-00-04		Труба 1
		12	7	М09-06-00-05		Труба 1
		11	8	М09-06-00-06		Труба 1
		11	9	М09-06-00-07		Труба 3
				Стандартные изделия		
		12		Болт М6x16-46.019 ГОСТ 7798-70	6	
Изм. Лист № докум. Подпись Дата						Лист 2
М09-06-00-00						Формат И
Разработ. Крылов В.И. 1984						Лит. Лист Листов
Провер. Смирнов В.И.						Р 1 1 2
Исполн. Смирнов В.И.						Система дренажа и контроля
Итб. Забеляев А.З.						Завления
						Гипрокоммунводоканал



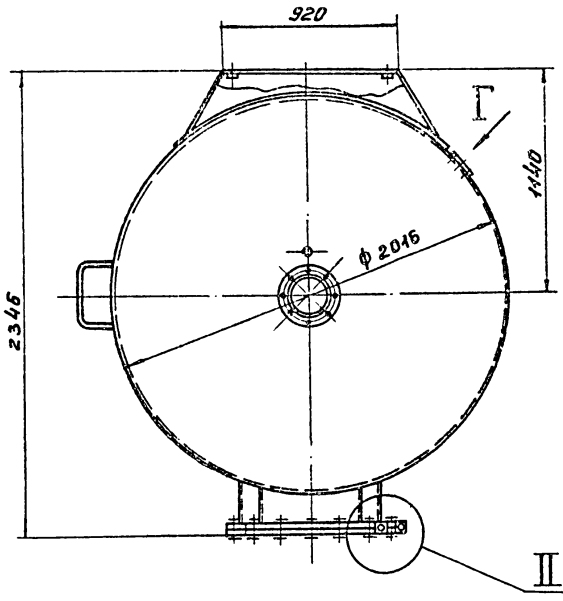
B-B
M 1:10

I
M 1:4



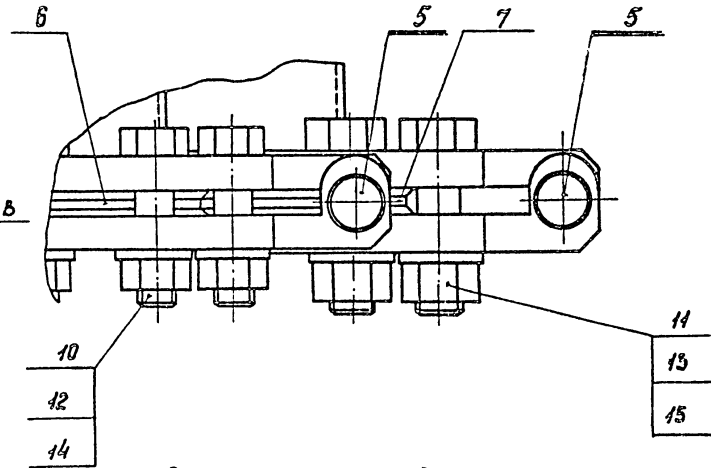
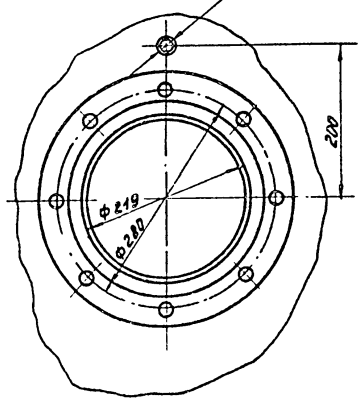
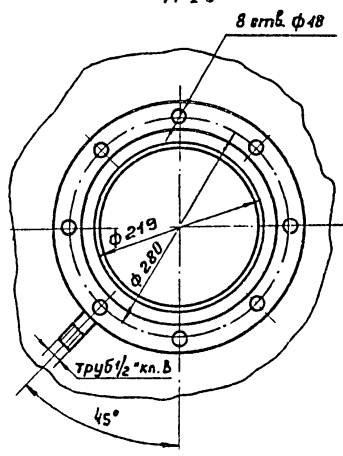
III
M 1:2

II
M 1:2



View B
M 1:5

View A
M 1:5

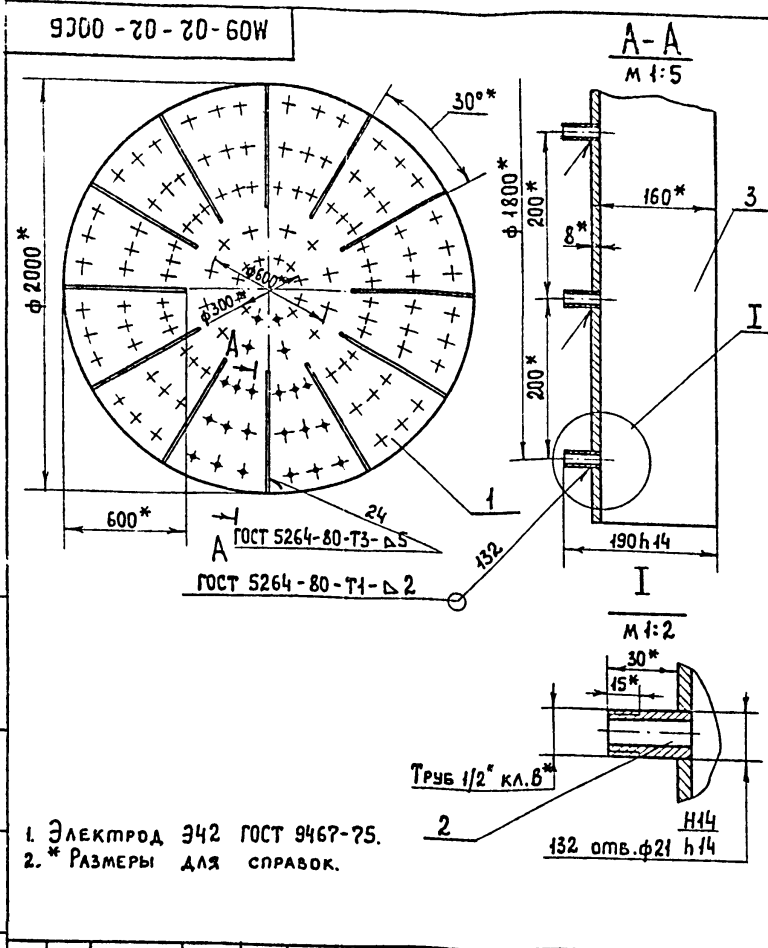


Размеры для справок.

Шифр, № спецификации, наименование изделия, наименование завода-изготовителя, наименование организации, выполняющей проект, наименование и фамилия исполнителя, дата, подпись, печать.

MO9-02-00-00СБ				Литера	Масса	Масшт.
Изм.	Лист	№ докум.	Подпись	Дата	Р	1950
				1988		
Разработ				Крылов	1:20	
Проверил				Смирнов	Лист	
Т. контр.				Смирнов	Листов 1	
И. контр.				Смирнов	Гипрокоммунвдохзидл	
Утв.				Забьялов	Формат 22	

Альбом IV
 Типовой проект 901-3-20185
 Подпись и дата

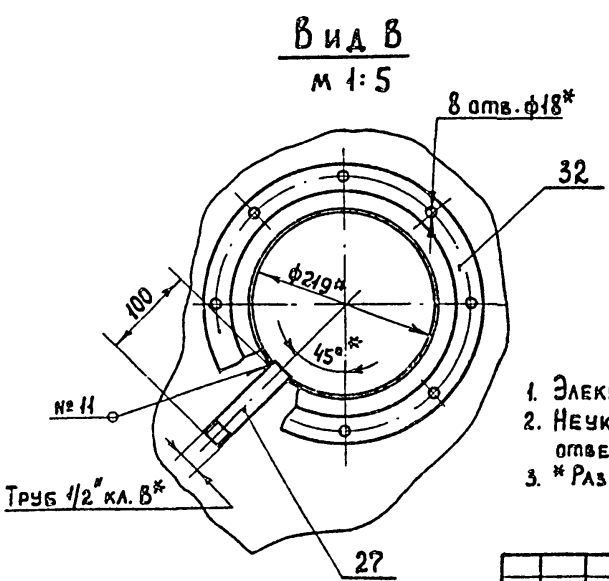
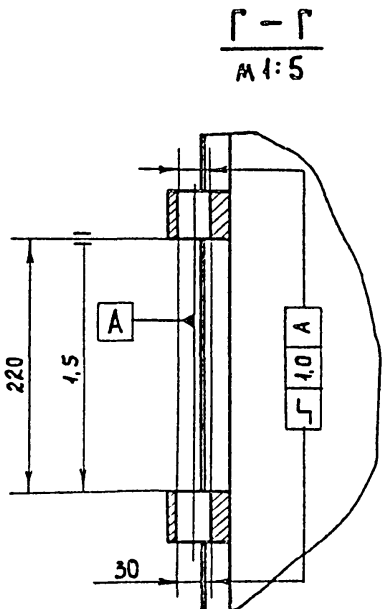
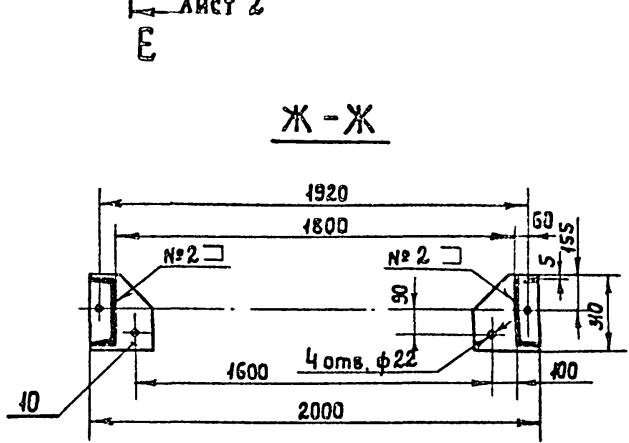
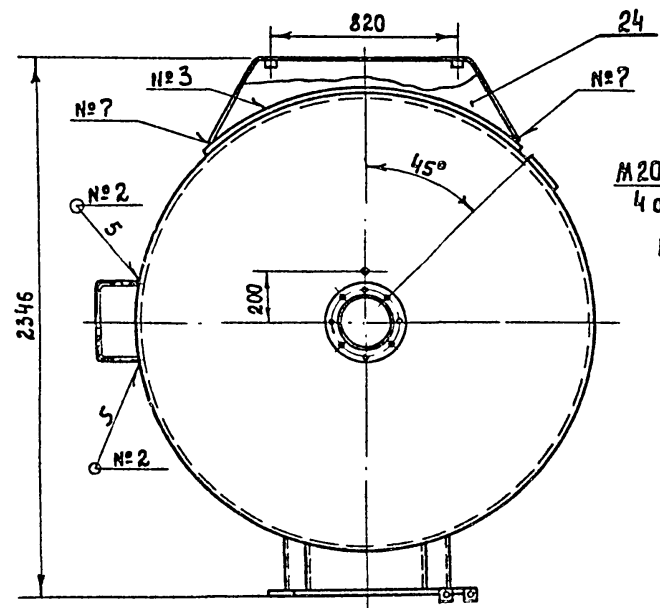
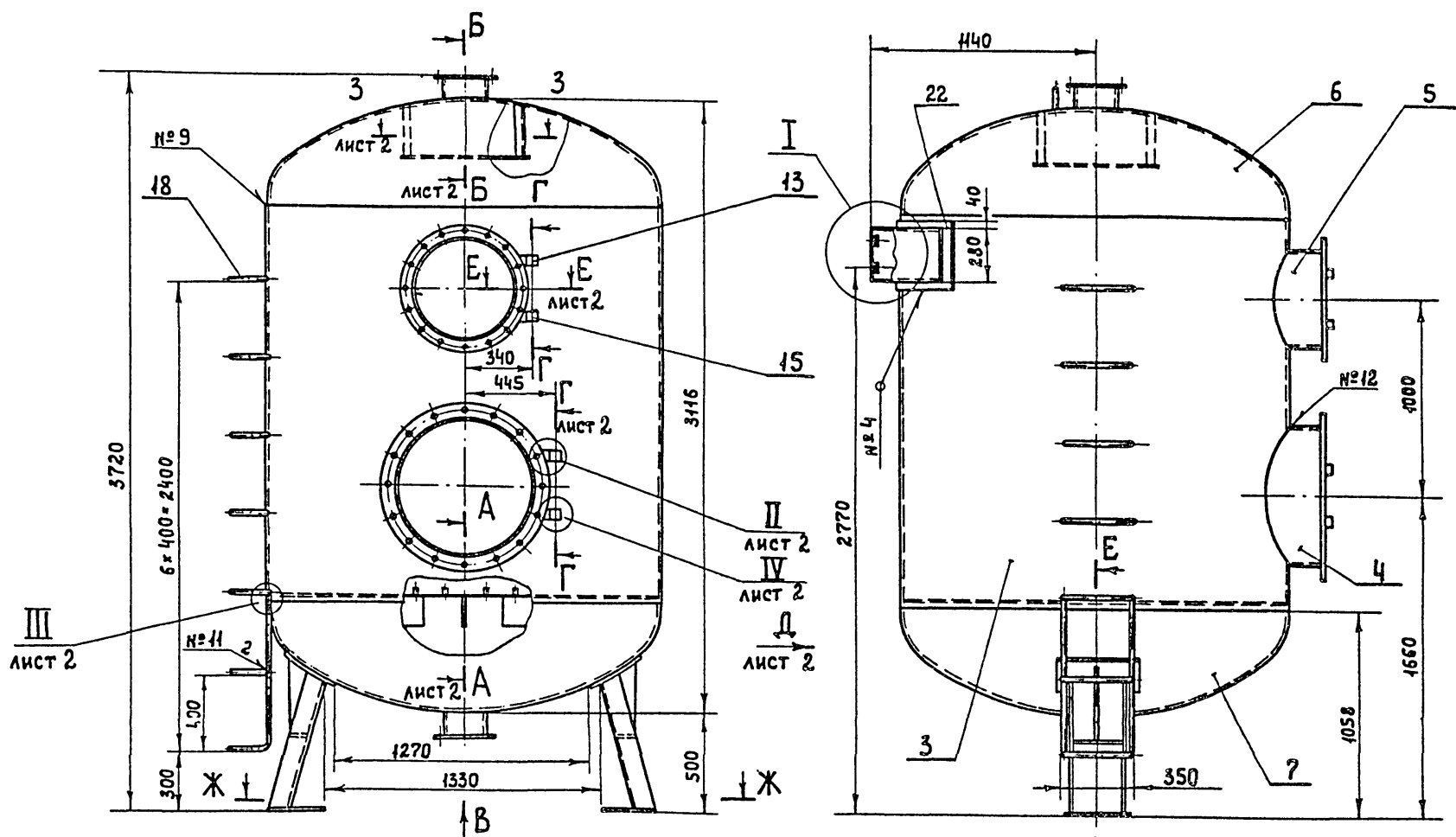


М09-02-02-00€6			
Изм.	Лист	№ ДОКУМ.	Подпись
РАЗРАБОТ.	Крылов		1983
ПРОВЕР.	Смирнов		
И. КОНТР.	Смирнов		
УТВ.	Завьялов		
Дренаж.		Литера	Масштаб
Сборочный чертеж.		Р	254,3 1:20
		Лист	Листов 1
		Гипрокоммунводоканал	
Формат И			

Формат	Зона	Поз.	Обозначение	Наименование	Кол.	Примечание
				Документация		
И			М09-02-02-00€6	Сборочный чертеж		
				Детали		
И2	1		М09-02-02-01	Диск	1	
И	2		М09-02-02-02	Штыцер	132	
Б4	3		М09-02-02-03	Ребро		
				Лист Б-ПН-6 ГОСТ 19903-74		
				В.Ст.3 ГОСТ 14637-79		
				152h14 x 600h14	12	4,3 кг
М09-02-02-00						
Изм.	Лист	№ ДОКУМ.	Подпись	Дата		
РАЗРАБ.	Крылов			1983		
ПРОВЕР.	Смирнов					
И. КОНТР.	Смирнов					
УТВ.	Завьялов					
Дренаж.				Лит.	Лист	Листов
				Р	1	1
				Гипрокоммунводоканал		
Формат И						

Формат	Зона	Поз.	Обозначение	Наименование	Кол.	Примечание
И		17	М09-02-01-14	Связь	4	
И		18	М09-02-01-15	Скоба	5	
И		19	М09-02-01-16	Скоба	1	
И		20	М09-02-01-17	Скоба	1	
И		21	М09-02-01-18	Накладка	2	
И		22	М09-02-01-19	Подкладка	1	
И		23	М09-02-01-21	Стенка	1	
И		24	М09-02-01-22	Стенка	2	
И		25	М09-02-01-23	Бобышка	2	
И		26	М09-02-01-24	Обечайка	1	
И		27	М09-02-01-25	Патрубок	2	
Б4		30	М09-02-01-28	Обечайка		
				Труба 219x6 ГОСТ 10704-76		
				В.Ст.3 ГОСТ 10706-76		
				L=120h14	1	3,8 кг
Б4		31	М09-02-01-29	Лист Б-ПН-3 ГОСТ 19903-74		
				В.Ст.3 ГОСТ 16523-70		
				150h14 x 660h14	1	10,2 кг
				Стандартные изделия.		
				Фланцы ГОСТ 12820-80		
		32		1-200-2,5 ст. 25	2	
		33		1-500-2,5 ст. 25	1	
		34		1-700-2,5 ст. 25	1	
М09-02-01-00						Лист
						1
Формат И						

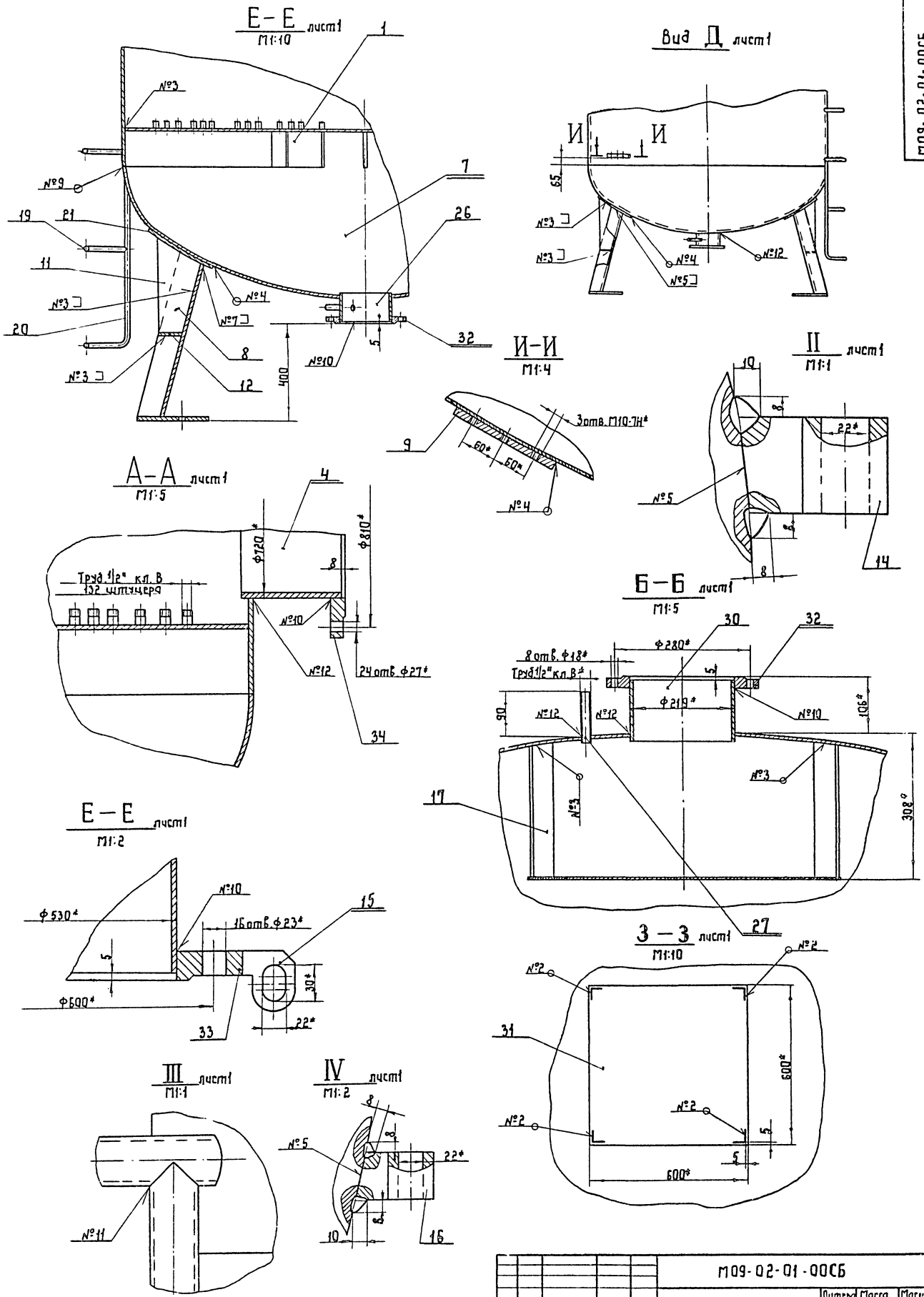
Формат	Зона	Поз.	Обозначение	Наименование	Кол.	Примечание
				Документация		
*			М09-02-01-00€6	Сборочный чертеж.		*22; 22
				Сборочные единицы		
И	1		М09-02-02-00	Дренаж	1	
				Детали		
И2	3		М09-02-01-01	Цилиндр	1	
И	4		М09-02-01-02	Обечайка	1	
И	5		М09-02-01-03	Обечайка	1	
И2	6		М09-02-01-04	Крышка	1	
И2	7		М09-02-01-05	Днище	1	
И	8		М09-02-01-06	Опора	2	
И	9		М09-02-01-07	Пластика	1	
И	10		М09-02-01-08	Пластина	2	
И	11		М09-02-01-09	Ребро	2	
И	12		М09-02-01-11	Ребро	2	
И	13		М09-02-01-12	Петля	1	
	14		М09-02-01-12-01	Петля	1	
И	15		М09-02-01-13	Петля	1	
И	16		М09-02-01-13-01	Петля	1	
М09-02-01-00						
Изм.	Лист	№ ДОКУМ.	Подпись	Дата		
РАЗРАБ.	Крылов			1983		
ПРОВЕР.	Смирнов					
И. КОНТР.	Смирнов					
УТВ.	Завьялов					
Корпус				Лит.	Лист	Листов
Фильтра				Р	1	2
				Гипрокоммунводоканал		
Формат И						



№ шва	Стандарт на тип и конструктивные элементы шва	Обозначение шва
№ 1	ГОСТ 5264 - 80	У6-Д5
№ 2		Т1-Д3
№ 3		Т1-Д5
№ 4		Н1-Д5
№ 5		СН
№ 7	ГОСТ 11534 - 75	У1
№ 9	ГОСТ 16037 - 80	С17
№ 10		У5
№ 11		У16
№ 12		У17

1. Электрод Э-42 ГОСТ 9467-75
2. НЕУКАЗАННЫЕ ПРЕДЕЛЬНЫЕ ОТКЛОНЕНИЯ РАЗМЕРОВ: ОТВЕРТИЙ Н14, ВАЛОВ Н14, ОСТАЛЬНЫХ $\pm \frac{L_{214}}{2}$
3. * РАЗМЕРЫ ДЛЯ СПРАВОК.

№ ч. по подл.	Подпись и дата	Взам. инв. №	Инв. № дубл.	Подпись и дата
МО9-02-01-00СБ				
Изм.	Лист	№ док.	Подпись	Дата
РАЗРАБ.	КРЫЛОВ			1984
ПРОВЕР.	СМИРНОВ			
КОРПУС ФИЛЬТРА. СБОРОЧНЫЙ ЧЕРТЕЖ.				
			Лист 1	Листов 2
Н. КОНТР.	СМИРНОВ			
УТВ.	ЗАВЬЯЛОВ			
ГИПРОКОММУНВОДОКА				
20265-02 ФОРМАТ 21				



Шкала: 1:10
 Изготовитель: Челябинский завод
 Проект: 901-3-904.85

109-02-01-00СБ				Каркас фильтра		Листы: Масса	
Усть. Лист	№ докум.	Подпись	Дата	Р	1750	разн.	
Разработ.	Крылов	В.И.	1974				
Проверил	Смирнов	В.И.					
Т.контр.	Смирнов	В.И.					
Н.контр.	Смирнов	В.И.					
Усть.	Крылов	В.И.					
				Сборочный чертеж		Лист 1 Лист 2	
						Гипрокопмашводоканал	

Тыловой проект 901-3-90165 Алюдам IV

Формат Зона Лист	Обозначение	Наименование	Кол.	Примечание
		<u>Документация</u>		
22	М09-05-00-00СБ	Сборочный чертеж		
		Сборочные единицы		
1	М09-05-01-00	Емкость	1	
2	М09-05-02-00	Каркас	1	
3	М09-05-03-00	Крышка	2	
4	М09-05-04-00	Поллабок	2	
		<u>Детали</u>		
Н 6	М09-05-00-01	Стяжка	2	
Н 7	М09-05-00-02	Прокладка	4	
Н 8	М09-05-00-03	Патрубок	2	
Н 9	М09-05-00-04	Патрубок	2	
Н 10	М09-05-00-05	Фланец	2	
Н 11	М09-05-00-06	Фланец	2	
Н 12	М09-05-00-07	Прокладка	4	
Н 13	М09-05-00-08	Прокладка	4	
Н 14	М09-05-00-09	Днище с отверстиями	2	
16				
17				
18				
М09-05-00-00				
Изм. Лист № докум. Подпись Дата			Лит. Лист Листов	
Разраб. Кагиркина С.А. 12.02.83			Р 1 1 2	
Пробер. Смирнов В.И.И.				
Н. контр. Смирнов В.И.И. 12.02.83			Гипрокоммунбодоканал	
Утв. Завьялов В.А.				

Изм. № лист, Подпись и дата, Взам. инв. № (Изм. № докум., Подпись и дата)

Формат Зона Лист	Обозначение	Наименование	Кол.	Примечание
		<u>Документация</u>		
22	М09-03-00-00СБ	Сборочный чертеж		
		Сборочные единицы		
1	М09-03-01-00	Стойка	1	
2	М09-03-02-00	Рама	1	
		<u>Стандартные изделия</u>		
4		Болт м24x50.46.019	8	ГОСТ 7798-70
5		Гайка м24.5.019	8	ГОСТ 5915-70
6		Шайба 24-005	8	ГОСТ 10906-78
М09-03-00-00				
Изм. Лист № докум. Подпись Дата			Лит. Лист Листов	
Разраб. Кагиркина С.А. 12.02.83			Р 1 1 1	
Пробер. Смирнов В.И.И.				
Н. контр. Смирнов В.И.И. 12.02.83			Гипрокоммунбодоканал	
Утв. Завьялов В.А.				

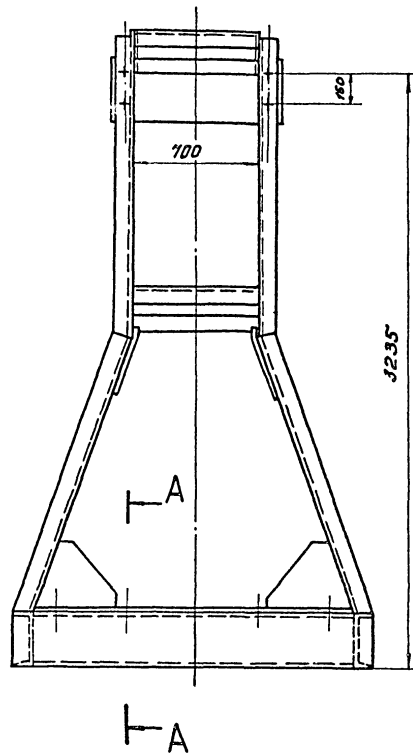
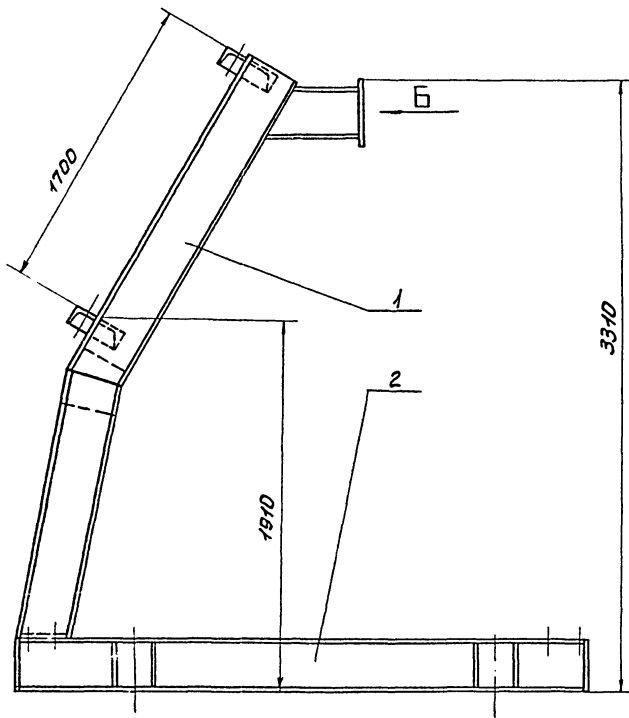
Изм. № лист, Подпись и дата, Взам. инв. № (Изм. № докум., Подпись и дата)

Формат Зона Лист	Обозначение	Наименование	Кол.	Примечание
		<u>Стандартные изделия</u>		
19		Болт м16x65.46.019	16	ГОСТ 7798-70
20		Болт м12x45.46.019	20	ГОСТ 7798-70
21		Гайка м16.5.019	16	ГОСТ 5915-70
22		Гайка 12.5.019	20	ГОСТ 5915-70
23		Шайба 16.2	16	ГОСТ 11371-78
24		Шайба 12.2	20	ГОСТ 11371-78
25				
26	15474п1	Вентиль диафрагмовый футерованный фланцевый Ду10	2	ГОСТ 24095-80
27	15475п1	Вентиль диафрагмовый футерованный фланцевый Ду50	2	ГОСТ 24095-80
		<u>Материалы</u>		
28		Проболока 1,1-0-С	мм 120	0,0007кг
29		Сетка №1		0,001 кг
30		Рукав В(Ш)-16-27;е-500	2	0,27кг
		ГОСТ 18698-73		
М09-05-00-00				
Изм. Лист № докум. Подпись Дата			Лит. Лист Листов	
Разраб. Кагиркина С.А. 12.02.83			Р 1 1 1	
Пробер. Смирнов В.И.И.				
Н. контр. Смирнов В.И.И. 12.02.83			Гипрокоммунбодоканал	
Утв. Завьялов В.А.				

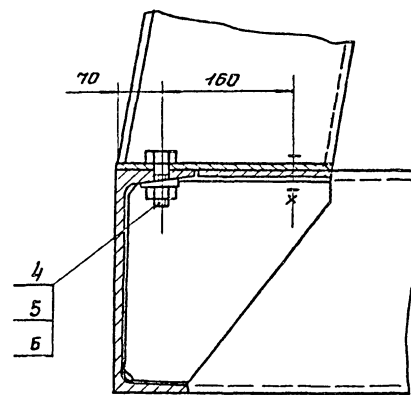
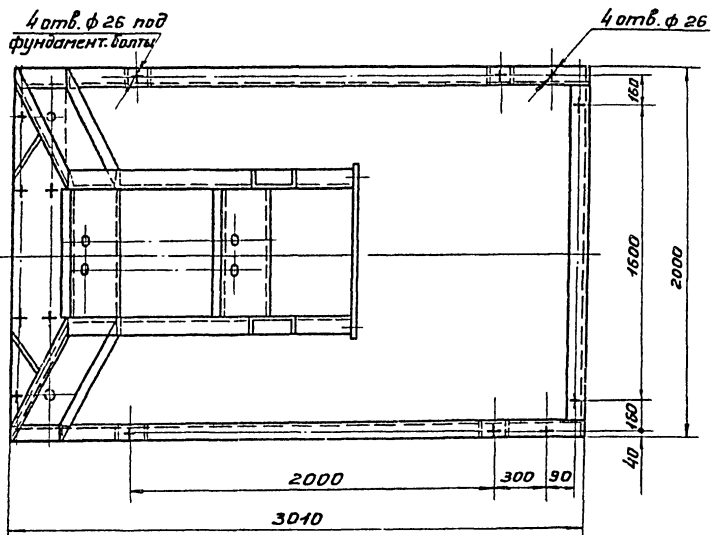
Изм. № лист, Подпись и дата, Взам. инв. № (Изм. № докум., Подпись и дата)

Формат Зона Лист	Обозначение	Наименование	Кол.	Примечание
		<u>Документация</u>		
22	М09-04-00-00СБ	Сборочный чертеж		
		Сборочные единицы		
Н 1	М09-04-01-00	Карпус фильтра	1	
Н 2	М09-04-02-00	Сетка рабочая	1	
		<u>Детали</u>		
Н 6	М09-04-00-01	Прокладка	1	
Н 7	М09-04-00-02	Прокладка	1	
Н 8	М09-04-00-03	Заглушка	1	
		<u>Стандартные изделия</u>		
9		Болт м20x70.46.019	12	ГОСТ 7798-70
10		Болт м16x1,5x22.46.019	1	ГОСТ 7798-70
11		Гайка м20.5.019	12	ГОСТ 5915-70
12		Шайба 20-2.019	12	ГОСТ 11371-78
13		Шайба 16-2.019	1	ГОСТ 11371-78
М09-04-00-00				
Изм. Лист № докум. Подпись Дата			Лит. Лист Листов	
Разраб. Кагиркина С.А. 12.02.83			Р 1 1 1	
Пробер. Смирнов В.И.И.				
Н. контр. Смирнов В.И.И. 12.02.83			Гипрокоммунбодоканал	
Утв. Завьялов В.А.				

Изм. № лист, Подпись и дата, Взам. инв. № (Изм. № докум., Подпись и дата)

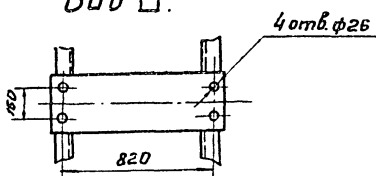


A—A
M 1:5



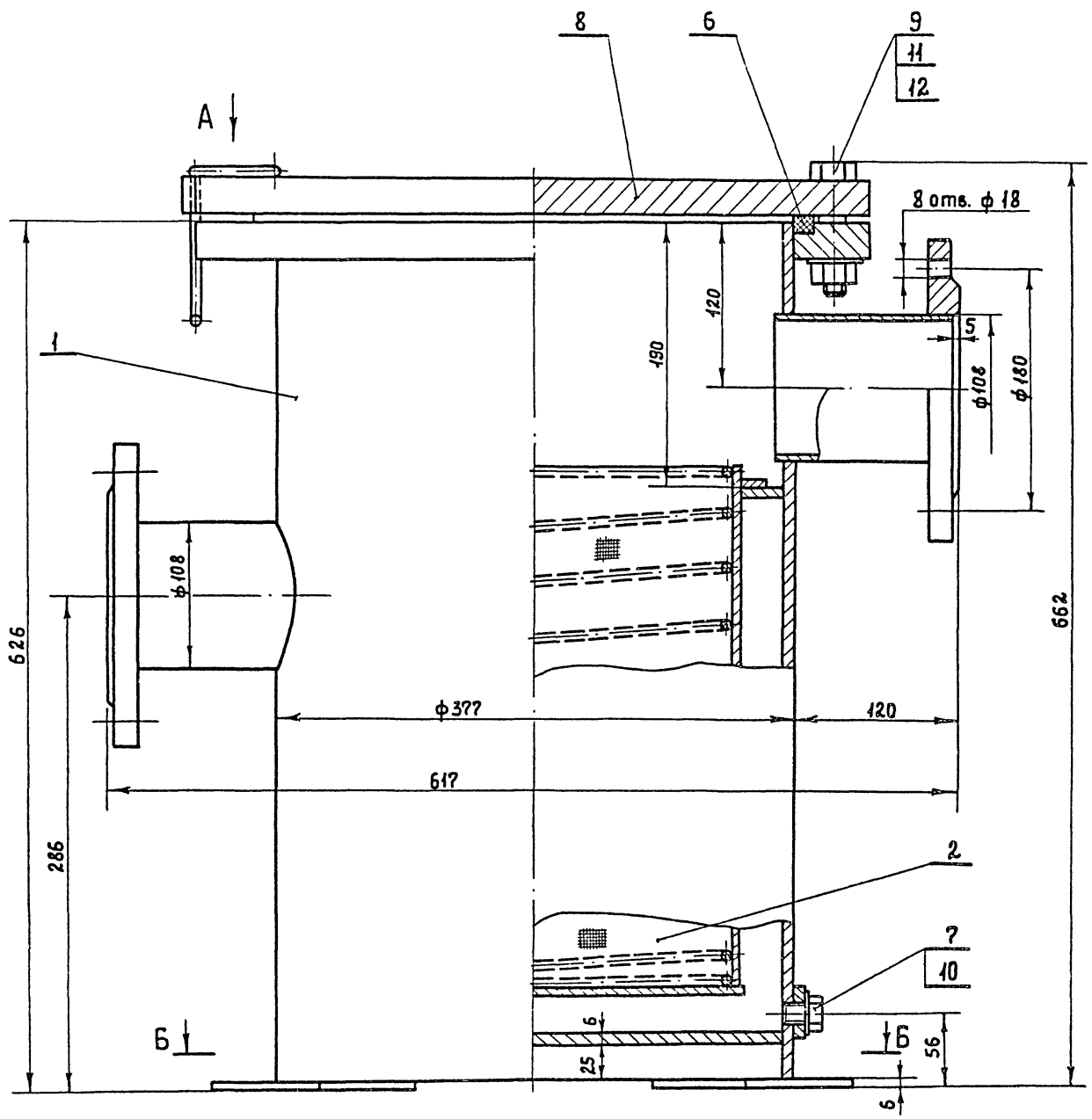
Размеры для справок.

Вид Б.



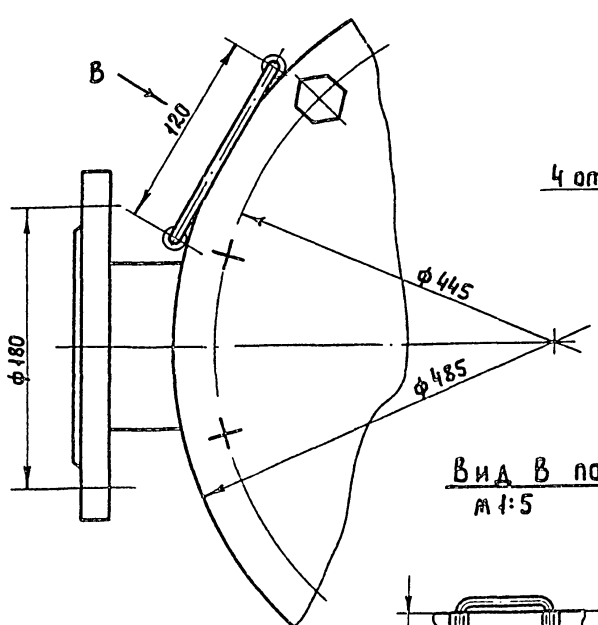
						МО9-03-00-00СБ		
Изм.	Лист	№ докум.	Подпись	Дата	Литера	Масса	Масшт.	
Разработ.	Кагырина	1029	И.И.И.	10.08.86	Р	765	1:20	
Проверил	Смирнов		И.И.И.		Лист	Листов	1	
Т.Контроль	Смирнов		И.И.И.		Гипрокоммунводоканал			
И.Контр.	Смирнов		И.И.И.					
Чтв.	Завьялов		И.И.И.					

Шкала: 1:20. Подпись и дата в 3-х экземплярах. Шкала: 1:20. Подпись и дата



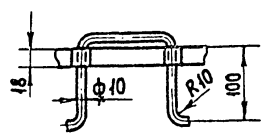
Вид А

Б - Б
М 1:5



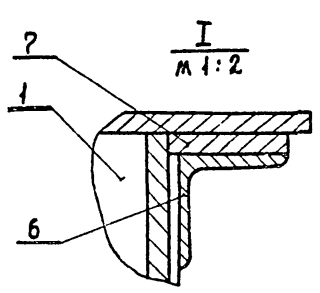
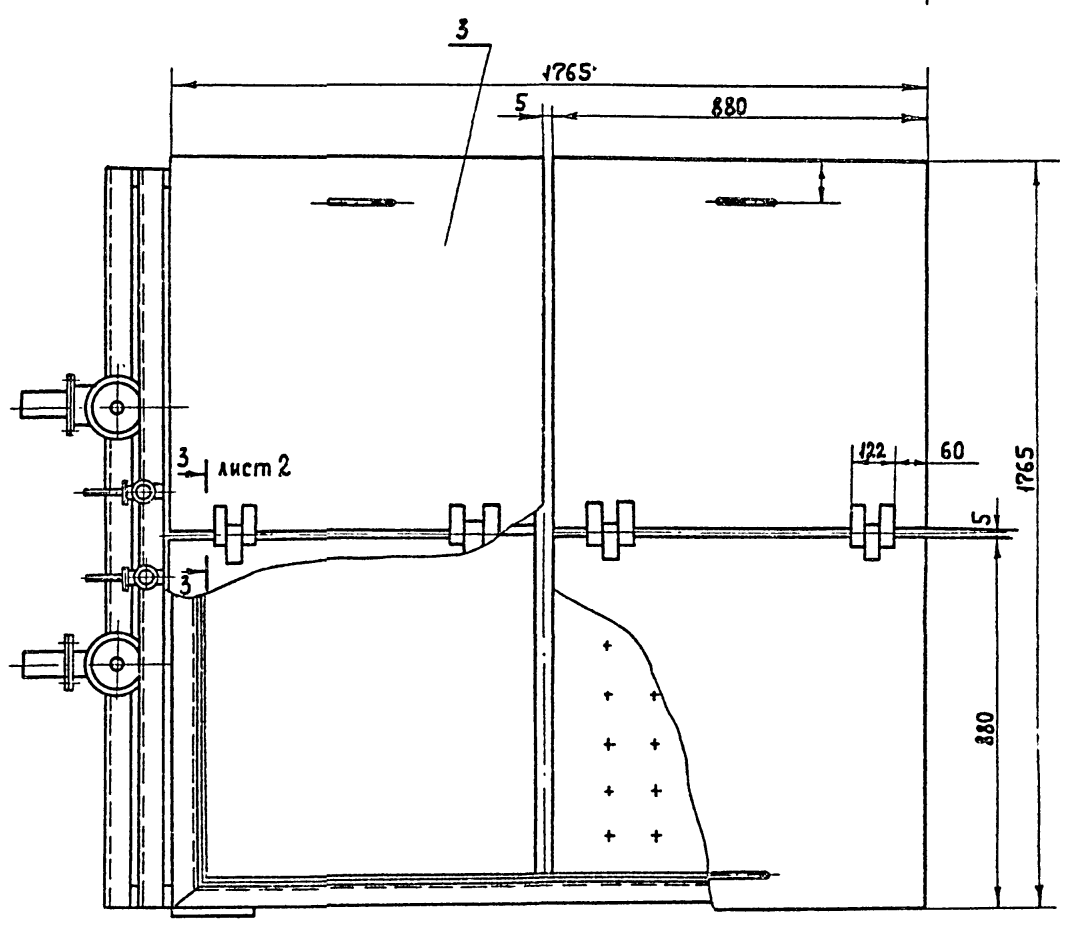
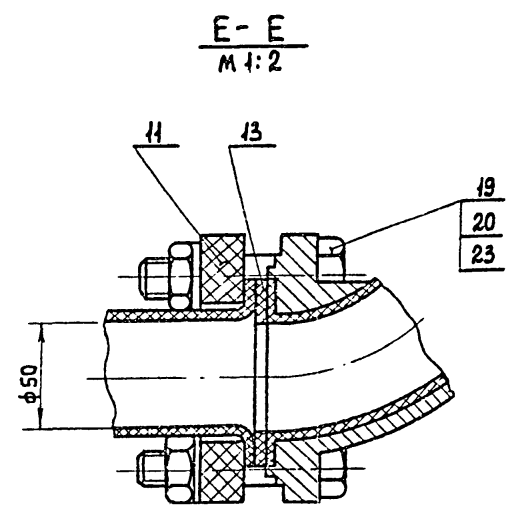
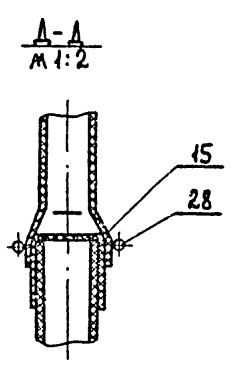
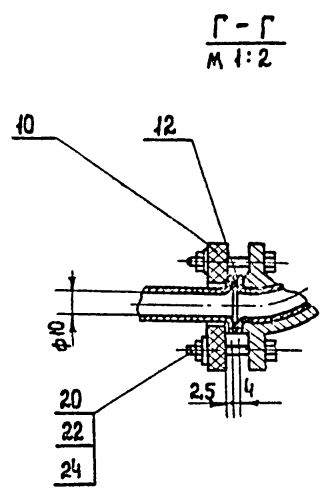
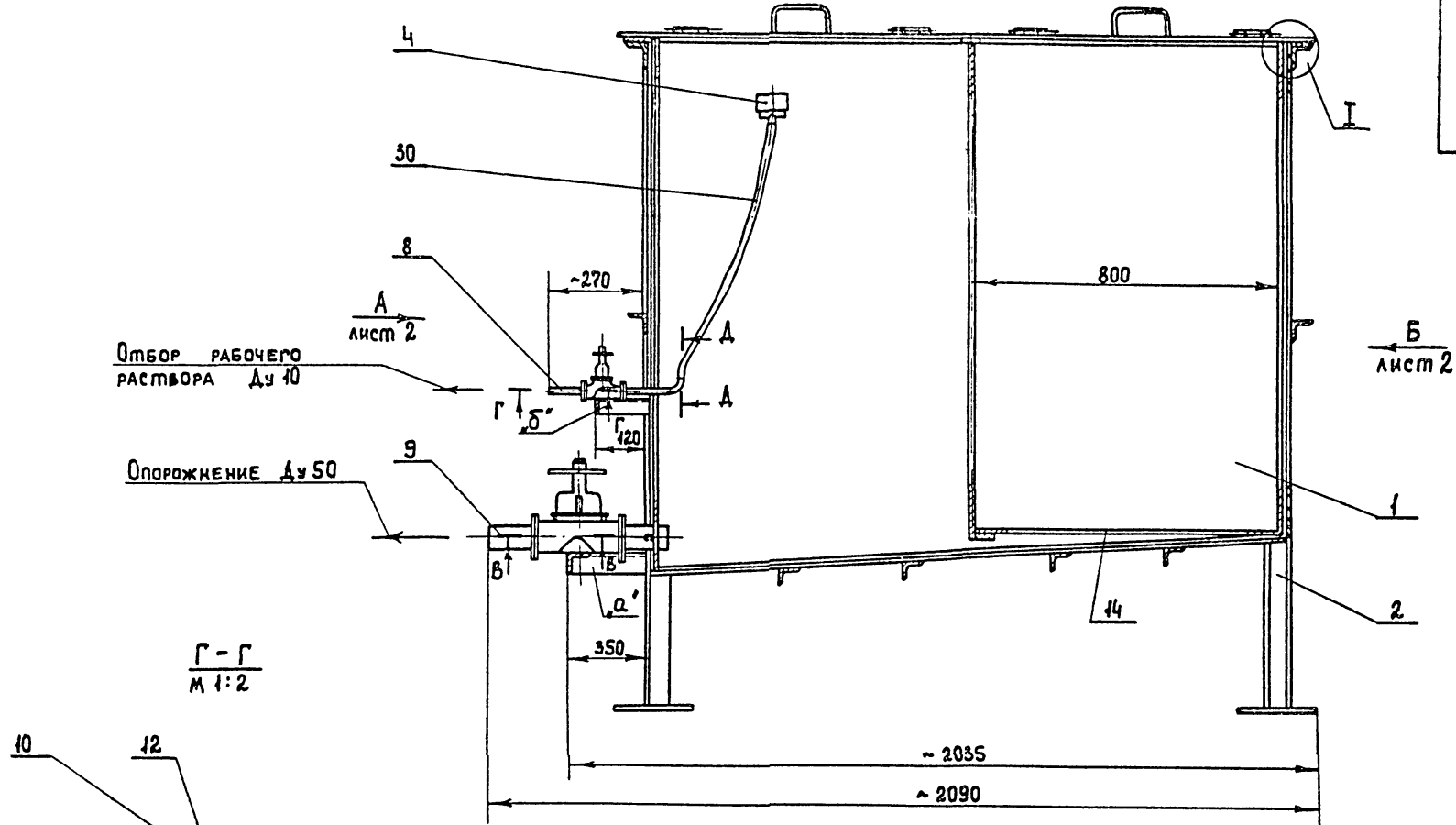
Вид В повернуто
М 1:5

РАЗМЕРЫ ДЛЯ СПРАВОК



ИЗБ. №10234 Подпись и дата Взам. инв. № Инв. №2486А Подпись и дата

МО9-04-00-00СБ				Лист	Масса	Масшт.		
ИЗМ.	Лист	И	ДОКУМ.	ПОДПИСЬ	ДАТА	ФИЛЬТР СЕТЧАТЫЙ. СБОРОЧНЫЙ ЧЕРТЕЖ.		
РАЗРАБОТ.	КАРЫРИНА	2002	РОЗД.					
ПРОВЕРИЛ	СМИРНОВ	2002						
И. КОМП.	СМИРНОВ	2002				Лист	Листов	1
УТВ.	ЗАВЬЯЛОВ	2002				ГИПРОКОМУНВОДОКАНАЛ		

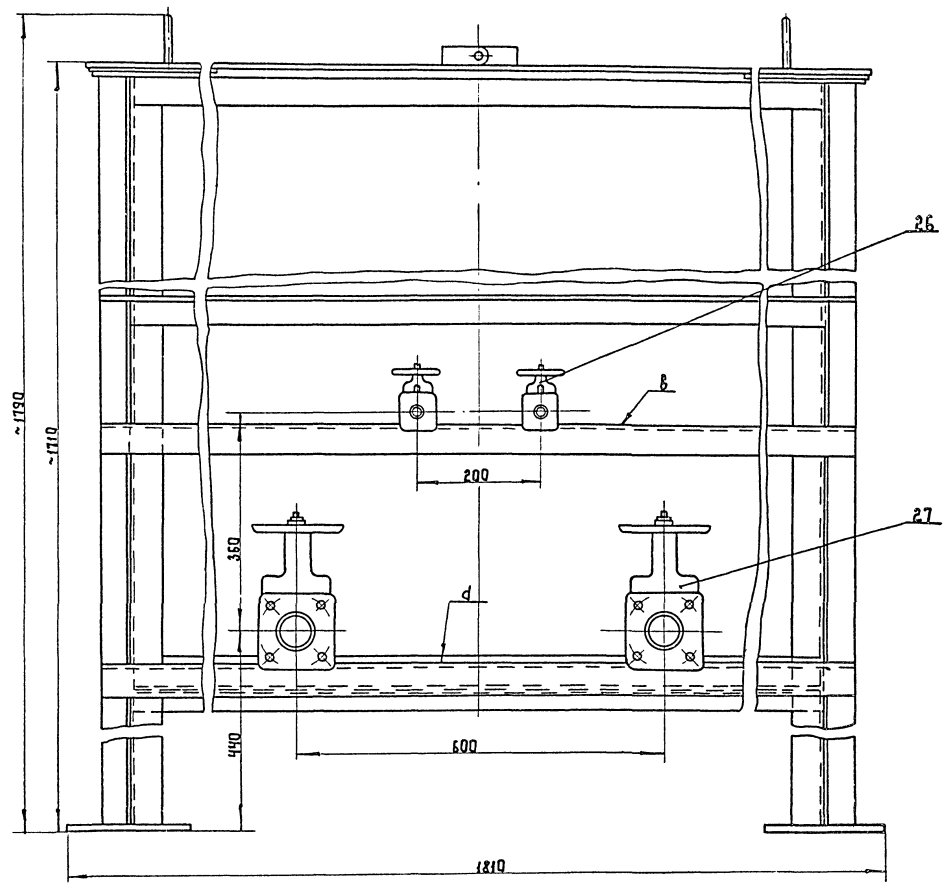


- 1 Размеры для справок.
- 2 Детали поз. 7 приварить к баку поз. 1 виннипластовым прутом $\phi 4$, катетом шва $\Delta 5$ по ГОСТ 16310-80.
- 3 Прокладками устранить зазор между вентилями поз. 31; 32 и кронштейнами "а" и "б"

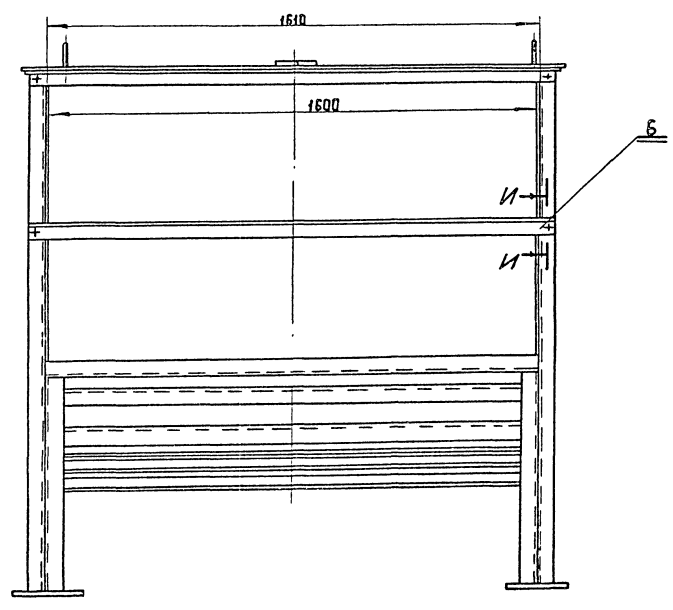
Имя, номер, Подпись и дата. Изм. №, дата. Взам. инв. №. Инв. № докум. Подпись и дата.

				М09-05-00-00СБ			
Изм.	Лист	№ докум.	Подпись	Дата	Литера	Масса	Масшт.
					Р	457	1:10
РАЗРАБОТ. КАГЫРИНА				1983	Лист 1		Листов 2
ПРОВЕРКА Смирнов					Литера		Масса
И. КОНТР. Смирнов					Литера		Масса
Чтв. Завьялов					Литера		Масса
				Бак.			
				Сборочный чертеж.			
				ГИПРОКОМУНВОДСНАМ			

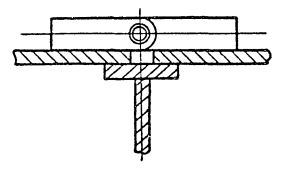
Вид А лист 1



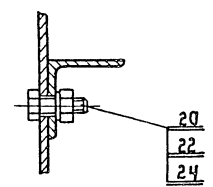
Вид Б лист 1
М1:10



3-3 повернуто. лист 1
М1:2



И-И
М1:2

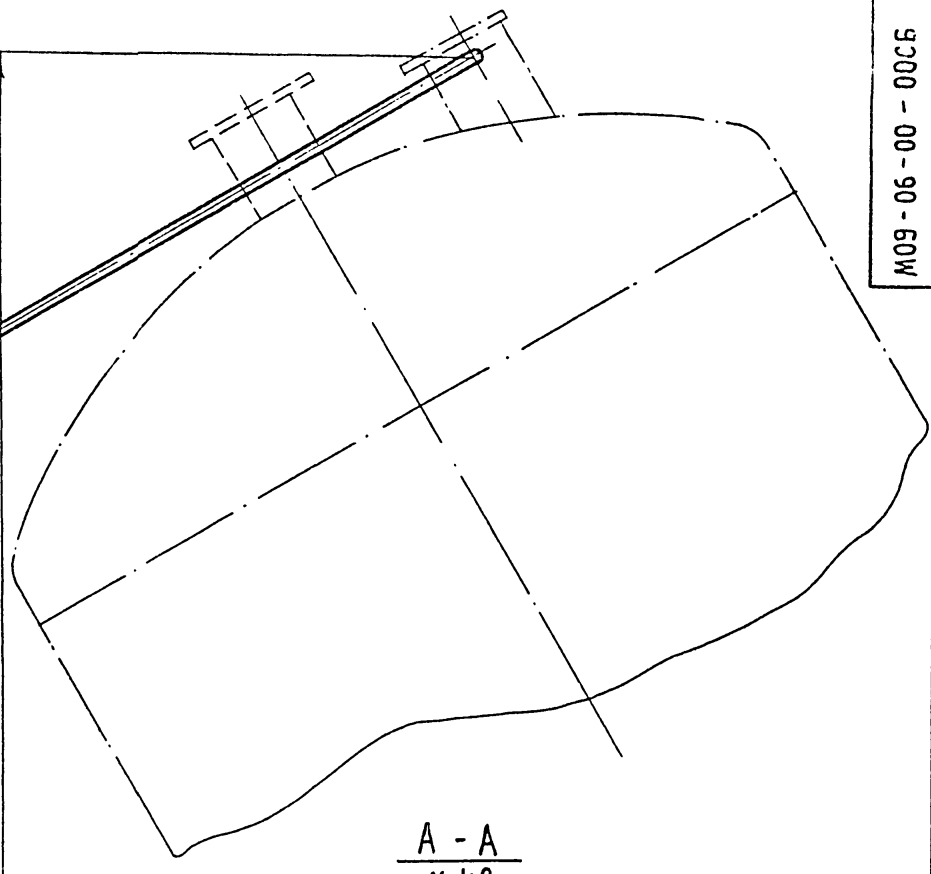
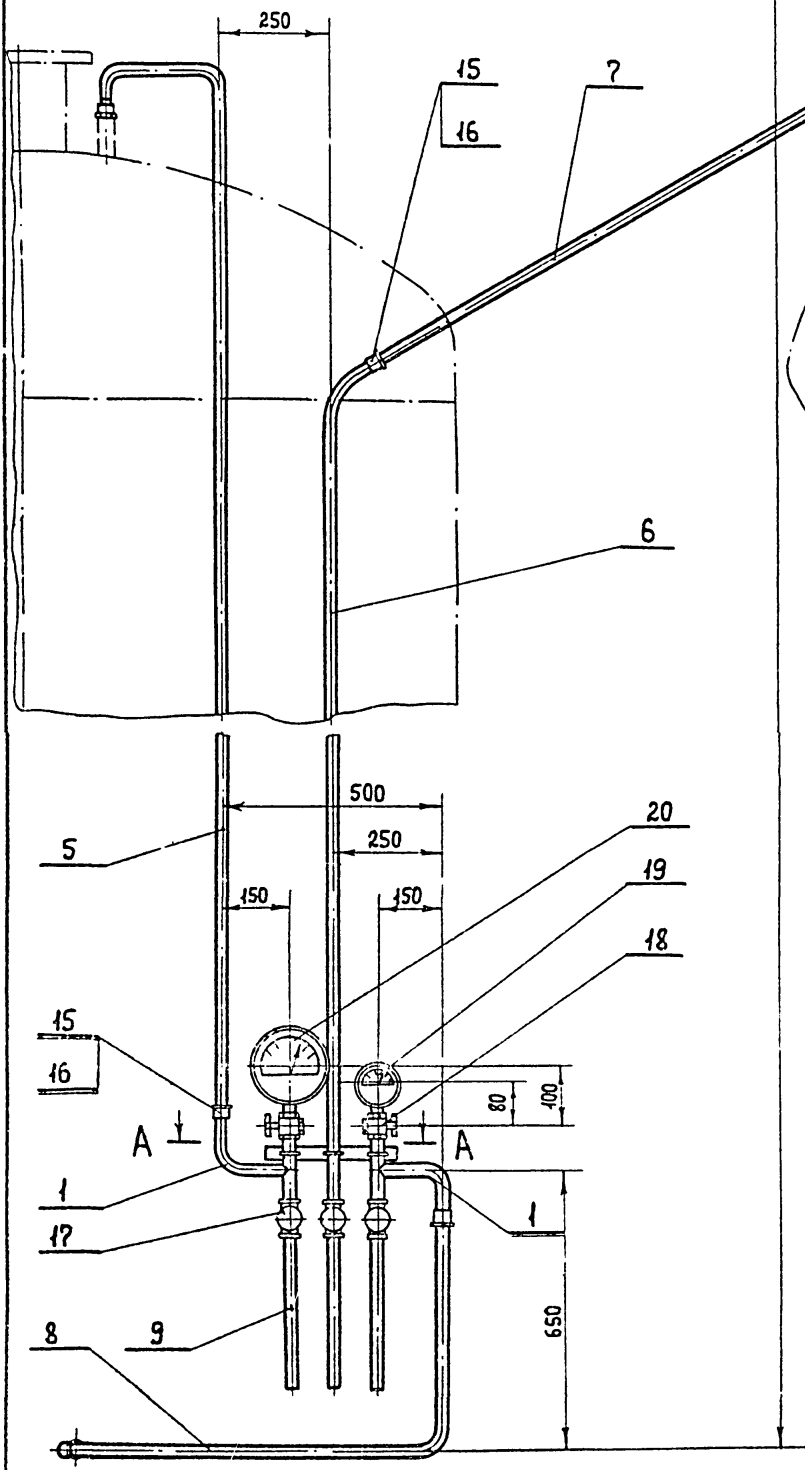


Уч. № 1002, Подпись и Дата, Взам. инв. № 1002, Уч. № 1002, Подпись и Дата

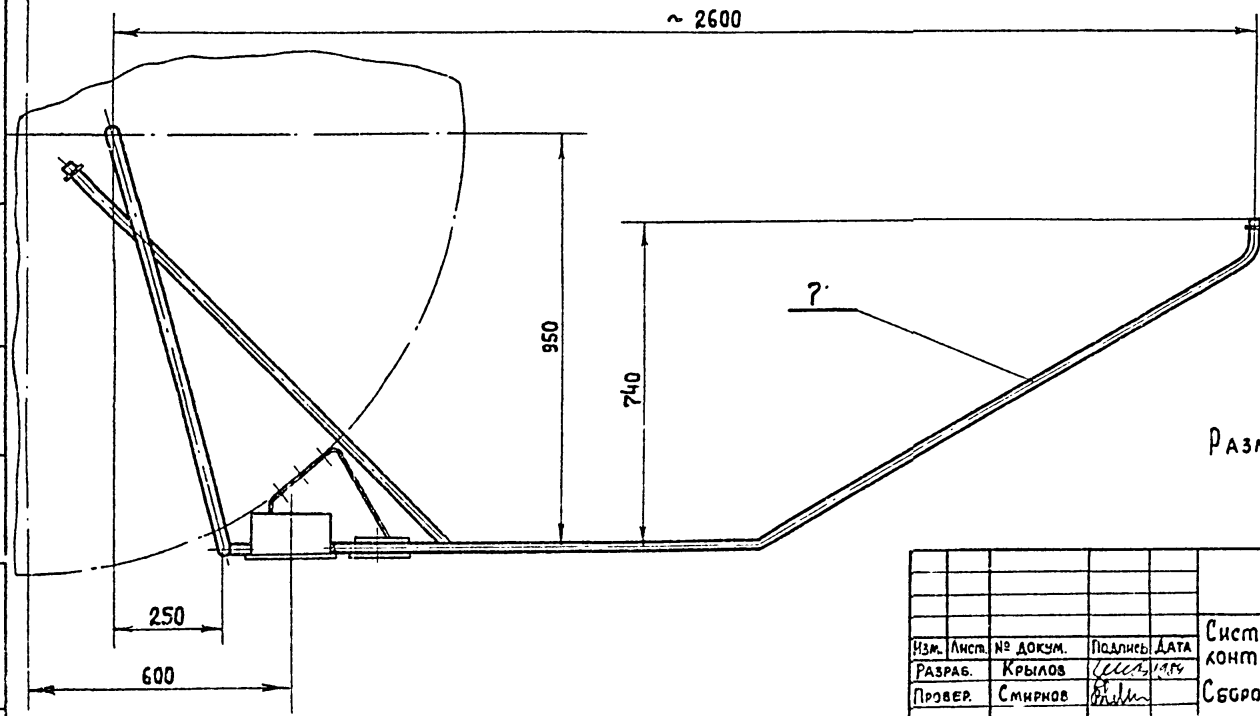
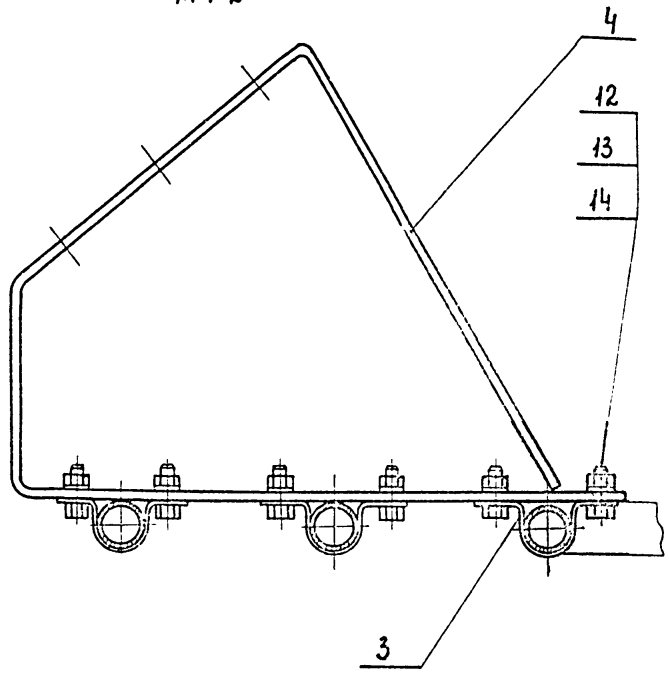
Уч. лист	№ докум.	Подпись	Дата

109-05-00-00СБ

Лист 2



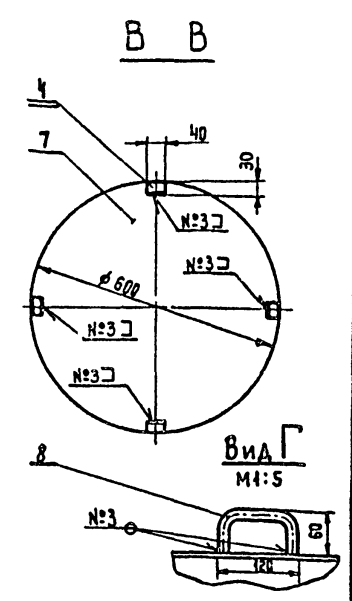
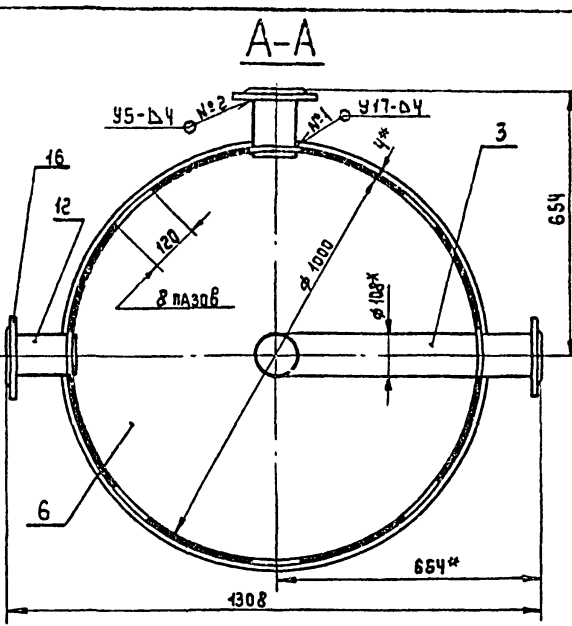
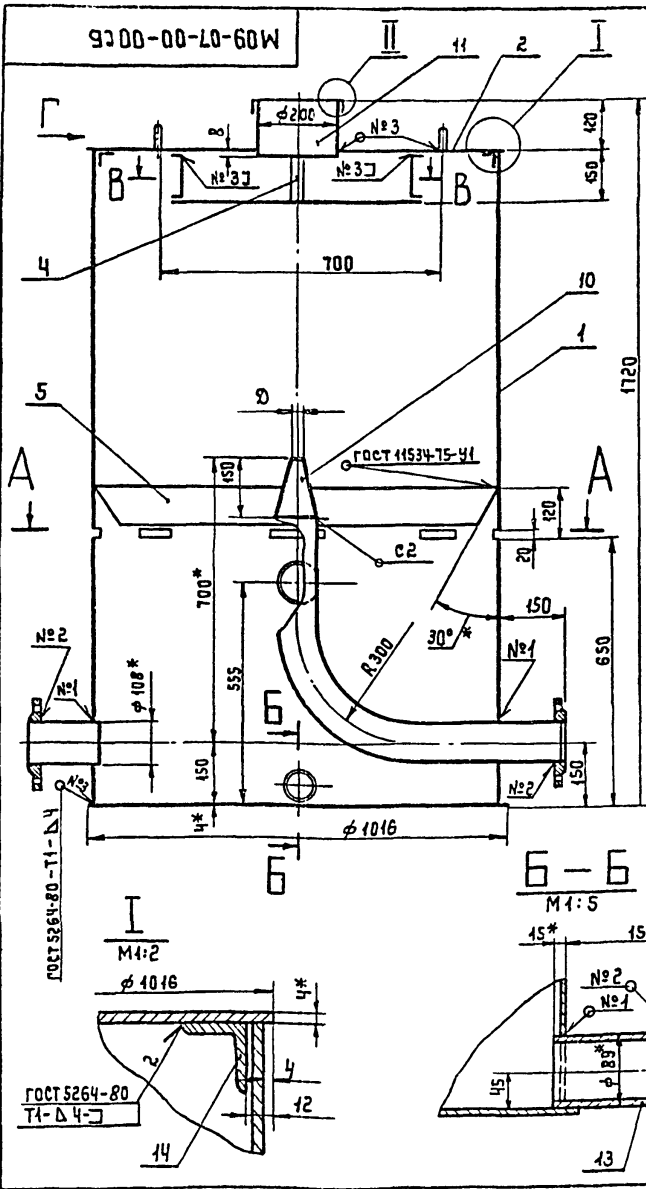
A - A
M 1:2



РАЗМЕРЫ ДЛЯ СПРАВОК.

Имя, № подл. Подпись и дата
Имя, № инв. № Инв. № Дата
Имя, № инв. № Инв. № Дата

				МО9-06-00-00СБ		Литера	Масса	Масшт.
Изм.	Лист	№ докум.	Подпись	Дата	Система дренажа и контроля давления.	р	25,2	1:10
Разраб.	Крылов				Сборочный чертеж.	Лист	Листов 1	
Провер.	Смирнов					Гипрокоммшводоканал		
Н. контр.	Смирнов							
Утв.	Завьялов							



ОБОЗНАЧЕНИЕ	Ø	ПРИМЕЧАНИЕ
М09-07-00-00С6	50	„Струя 400“
М09-07-00-00-01С6	75	„Струя 800“

1. Сварные швы по ГОСТ 16037-80, кроме указанных особо.
2. Электрод Э-42 ГОСТ 9467-75.
3. ПРЕДЕЛЬНЫЕ ОТКОСЕНИЯ РАЗМЕРОВ: отверстий НЧ, валов нЧ, остальных ± 0,15.
4. * РАЗМЕРЫ ДЛЯ СПРАВОК.
5. Покрытие всех поверхностей - эмаль ХС-710 серая ГОСТ 9355-81.

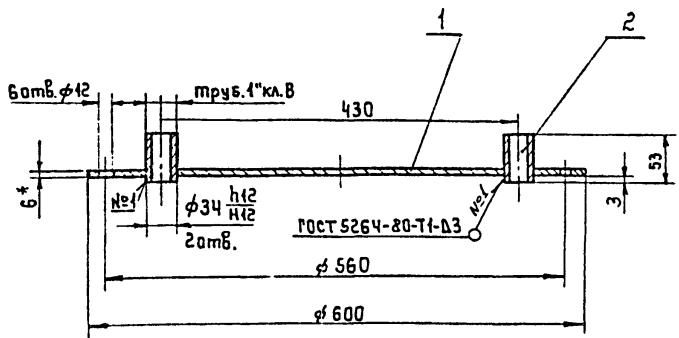
М09-07-00-00С6				ЛИТЕРА	МАССА	МАШТАБ	
ИЗМ.	Лист	№ докум.	Подпись	ДАТА	БАК АЭРАТОРНЫЙ.	360,0	1:10
РАЗРАБ.	Крылов	1987					
ПРОВЕР.	Смирнов				СБОРОЧНЫЙ ЧЕРТЕЖ.		
Т. КОНТР.	Смирнов				Лист	Листов	1
Н. КОНТР.	Смирнов				Гипрокоммунальводоканал		
УТВ.	Завьялов				ФОРМАТ А4		

ФОРМАТ	ЗОНА	ПОЗ.	ОБОЗНАЧЕНИЕ	НАИМЕНОВАНИЕ	КОЛ.	ПРИМЕЧАНИЕ
Б4	13		М09-07-00-13	ПАТРУБОК труба 89x4 ГОСТ 10704-76 Д ГОСТ 10706-76 L = 162 h14	1	4,36 кг
	14		М09-07-00-14	Упор Уголок 63x32x4 ГОСТ 2509-78 В ст.3 ГОСТ 535-79 L = 40 h14	2	0,016 кг
				СТАНДАРТНЫЕ ИЗДЕЛИЯ		
				ФЛАНЦЫ ГОСТ 12820-80		
	15			1-80-1 ст 25	1	
	16			1-100-1 ст 25	2	
			ПЕРЕМЕННЫЕ	ДААННЫЕ ДЛЯ ИСПОЛНЕНИЯ		
				М09-07-00-00		
				ДЕТАЛИ		
	10		М09-07-00-10	НАКОНЕЧНИК	1	
				М09-07-00-00-01		
				ДЕТАЛИ		
	10		М09-07-00-10	НАКОНЕЧНИК	1	
				М09-07-00-00		
				Лист		2
				ФОРМАТ А4		

ФОРМАТ	ЗОНА	ПОЗ.	ОБОЗНАЧЕНИЕ	НАИМЕНОВАНИЕ	КОЛ.	ПРИМЕЧАНИЕ
				Документация		
	12		М09-07-00-00	СБОРОЧНЫЙ ЧЕРТЕЖ		
				ДЕТАЛИ		
	1		М09-07-00-01	КОРПУС	1	
	2		М09-07-00-02	КРЫШКА	1	
	3		М09-07-00-03	ТРУБОПРОВОД	1	
	4		М09-07-00-04	КРОНИШТЕЙН	4	
	5		М09-07-00-05	КОМУС	1	
	6		М09-07-00-06	ДНО	1	
	7		М09-07-00-07	ОТРАЖАТЕЛЬ	1	
	8		М09-07-00-08	СКОБА	2	
	9		М09-07-00-09	ОБРУЧ	1	
	Б4	11	М09-07-00-11	ГОРЛОБИНА труба 200x3 ГОСТ 8734-75 Д ГОСТ 8733-74 L = 128 h14	1	4,8 кг
	Б4	12	М09-07-00-12	ПАТРУБОК труба 108x4 ГОСТ 8732-78 Д ГОСТ 8731-74 L = 162 h14	2	4,8 кг
				М09-07-00-00		
				Лист		1
				ФОРМАТ А4		

Альбом IV
Типовой проект 901-3-201.65

90100-10-80-60W

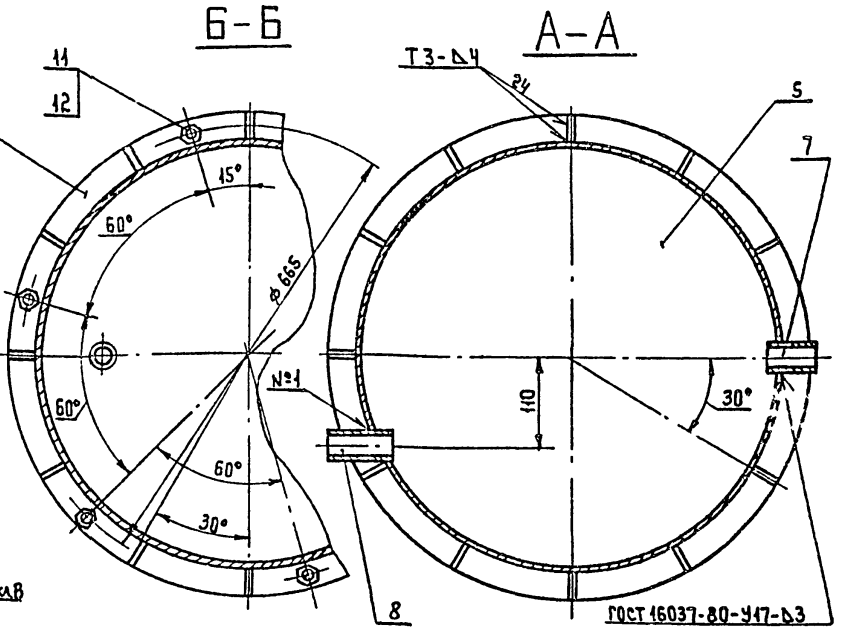
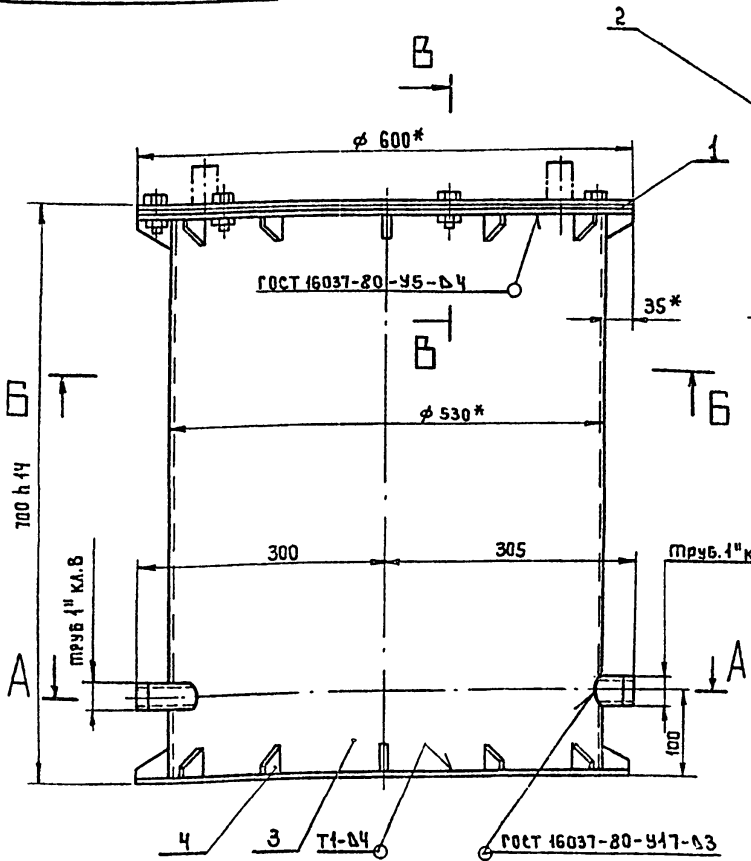


1. НЕУКАЗАННЫЕ ПРЕДЕЛЬНЫЕ ОТКЛОНЕНИЯ РАЗМЕРОВ $\pm \frac{t \pm 15}{2}$
2. * РАЗМЕРЫ ДЛЯ СПРАВОК.

ФОРМАТ	ЗОНА	ПОЗ.	ОБОЗНАЧЕНИЕ	НАИМЕНОВАНИЕ	КОЛ.	ПРИМЕЧАНИЕ
ДЕТАЛИ						
И1	1	М09-08-01-01	Диск		1	
Б4	2	М09-08-01-02	труба 25 гост 3262-75 L=53 h14		2	0.127кг
М09-08-01-00						
ИЗМ. Лист № док. ПОДПИСЬ ДАТА				КРЫШКА	ЛИТЕРА	МАССА МАСШТАБ
РАЗРАБ. Крылов <i>Иван</i> 1987					Р	13.5 1:5
ПРОВЕР. Смирнов <i>Вит</i>					Лист	Листов 1
Т. КОНТР. Смирнов <i>Вит</i>					ГИПРОКОММУНВОДОКАНАЛ	
И. КОНТР. Смирнов <i>Вит</i>					ФОРМАТ И1	
УТВ. Завьялов <i>Вит</i>						

ФОРМАТ	ЗОНА	ПОЗ.	ОБОЗНАЧЕНИЕ	НАИМЕНОВАНИЕ	КОЛ.	ПРИМЕЧАНИЕ
ДОКУМЕНТАЦИЯ						
И2		М09-08-00-00СБ		СБОРОЧНЫЙ ЧЕРТЕЖ		
СБОРОЧНЫЕ ЕДИНИЦЫ						
И1	1	М09-08-01-00		КРЫШКА	1	
ДЕТАЛИ						
И1	2	М09-08-01-01		КОЛЬЦО	1	
И1	3	М09-08-01-02		КОРПУС	1	
И1	4	М09-08-01-03		РЕБРО	24	
И1	5	М09-08-01-04		ДНО	1	
И1	6	М09-08-01-05		ПРОКЛАДКА	1	
И1	7	М09-08-01-06		ШТУЦЕР	1	
И1	8	М09-08-01-07		ШТУЦЕР	1	
СТАНДАРТНЫЕ ИЗДЕЛИЯ						
И1				БОЛТ М12x35.46.049		
				ГОСТ 7798-70	6	
И2				ГАЙКА М12.5.049		
				ГОСТ 5915-70	6	
М09-08-00-00						
ИЗМ. Лист № док. ПОДПИСЬ ДАТА				БАК.	ЛИТ.	ЛИСТ ЛИСТОВ
РАЗРАБ. Крылов <i>Иван</i> 1987					Р	1
ПРОВЕР. Смирнов <i>Вит</i>					ГИПРОКОММУНВОДОКАНАЛ	
Т. КОНТР. Смирнов <i>Вит</i>					ФОРМАТ И1	
И. КОНТР. Смирнов <i>Вит</i>						
УТВ. Завьялов <i>Вит</i>						

90100-00-80-60W



- Сварные швы по ГОСТ 5264-80, кроме указанных осово. Электрод Э-42 9467-75.
- Неуказанные предельные отклонения размеров $\pm \frac{t \pm 15}{2}$.
- * Размеры для справок.
- Проверить на герметичность гидравлическим давлением 0.5 МПа (5 кгс/см²) в течение 3 минут.
- Покрытие: грунт ФЛ-03-К ГОСТ 9109-76; Эмаль ХВ-1100 серая ГОСТ 6993-79.

ФОРМАТ	ЗОНА	ПОЗ.	ОБОЗНАЧЕНИЕ	НАИМЕНОВАНИЕ	КОЛ.	ПРИМЕЧАНИЕ
М09-08-00-00СБ						
ИЗМ. Лист № док. ПОДПИСЬ ДАТА				БАК.	ЛИТЕРА	МАССА МАСШТАБ
РАЗРАБ. Крылов <i>Иван</i> 1987					Р	66.4 1:5
ПРОВЕР. Смирнов <i>Вит</i>					Лист	Листов 1
Т. КОНТР. Смирнов <i>Вит</i>					ГИПРОКОММУНВОДОКАНАЛ	
И. КОНТР. Смирнов <i>Вит</i>					ФОРМАТ И1	
УТВ. Завьялов <i>Вит</i>						

