

ТИПОВОЙ ПРОЕКТ

901-3-228.86

СТАНЦИЯ УМЯГЧЕНИЯ И  
ОБЕЗЖЕЛЕЗИВАНИЯ ПОДЗЕМНЫХ ВОД  
С УСТАНОВКОЙ ЗАВОДСКОГО ИЗГОТОВЛЕНИЯ  
ТИПА "СТРУЯ"  
ПРОИЗВОДИТЕЛЬНОСТЬЮ 800<sup>М<sup>3</sup></sup>/СУТКИ

Альбом III  
СТРОИТЕЛЬНЫЕ ИЗДЕЛИЯ

21689-03

ТИПОВОЙ ПРОЕКТ

901-3-228.86

СТАНЦИЯ УМЯГЧЕНИЯ И  
ОБЕЗЖЕЛЕЗИВАНИЯ ПОДЗЕМНЫХ ВОД  
С УСТАНОВКОЙ ЗАВОДСКОГО ИЗГОТОВЛЕНИЯ  
ТИПА "СТРЯЖ"  
ПРОИЗВОДИТЕЛЬНОСТЬЮ 800 м<sup>3</sup>/сутки

СОСТАВ ПРОЕКТА

- Альбом I Пояснительная записка  
Альбом II Архитектурно-строительные, технологические,  
санитарно-технические, электротехнические решения  
Альбом III Строительные изделия  
Альбом IV Нестандартизированное оборудование  
Альбом V Ведомости потребности в материалах  
Альбом VI Спецификации оборудования  
Альбом VII Сметы

Альбом III

РАЗРАБОТАН  
ПРОЕКТНЫМ ИНСТИТУТОМ  
ГИПРОКОММУНВОДОКАНАЛ  
ГЛАВНЫЙ ИНЖЕНЕР  
ИНСТИТУТА И.Г. Хазиков  
ГЛАВНЫЙ ИНЖЕНЕР  
ПРОЕКТА Е.А. Артемов

УТВЕРЖДЕН МЖКХ РСФСР  
ПРИКАЗ №174 ОТ 7.8. 1986г.  
РАБОЧИЕ ЧЕРТЕЖИ ВВЕДЕНЫ  
В ДЕЙСТВИЕ ГИПРОКОММУНВОДОКАНАЛ  
ПРИКАЗ №118 ОТ 7.8. 1986г.

21689-03

АЛЬБОМ №

ТИПОВОЙ ПРОЕКТ 901-3-278.86

№№ ПОДЛ. ПОДЛИБС И ДАТА ВСТАВ. ИЛИ №

## СОДЕРЖАНИЕ АЛЬБОМА

ОБОЗНАЧЕНИЕ	НАИМЕНОВАНИЕ	Стр.
	СОДЕРЖАНИЕ	
ИЗДЕЛИЯ МАРКИ АРИ		
АРИ.10	ЛЮК АМ1	4
АРИ.10СБ	ЛЮК АМ1. СБОРОЧНЫЙ ЧЕРТЕЖ	5
ИЗДЕЛИЯ МАРКИ КЖИ		
В0ТУ	ТЕХНИЧЕСКИЕ УСЛОВИЯ	6
КЖ.И.1	ПЛИТА ПОКРЫТИЯ ПГ-3 ПТб	7
КЖ.И.2	ПЛИТА ПОКРЫТИЯ ПГ-4 ПТб	8
КЖ.И.3	ПЛИТА ПОКРЫТИЯ ПВ4-3 ПТб	9
КЖ.И.4	ПЛИТА ПОКРЫТИЯ ПВ4-4 ПТб	10
КЖ.И.5	ПЛИТА ПОКРЫТИЯ ПГ-3 ПТб	11
КЖ.И.6	ПЛИТА ПОКРЫТИЯ ПГ-4 ПТб	12
КЖ.И.7	ПЛИТА ПОКРЫТИЯ ПВ4-3 ПТб	13
КЖ.И.8	ПЛИТА ПОКРЫТИЯ ПВ4-4 ПТб	14
КЖ.И.9	ПЛИТА ПОКРЫТИЯ ПВ4-3 ПТб	15
КЖ.И.10	ПЛИТА ПОКРЫТИЯ ПВ4-4 ПТб	16
КЖ.И.11	КОЛООНА К42-5а	17
КЖ.И.12	КОЛООНА К42-5б	18
КЖ.И.13	КОЛООНА К42-5б	19
КЖ.И.14	КОЛООНА К42-5з	20
КЖ.И.15	КОЛООНА К42-5р	21
КЖ.И.16	КОЛООНА КФ55-1а	22
КЖ.И.17	БАЛКА ПОКРЫТИЯ 1БДР12-3КТб	23
КЖ.И.18	БАЛКА ПОКРЫТИЯ 1БДР12-4КТб	24
КЖ.И.19	ПАНЕЛЬ СТЕНОВАЯ 2П.12.12.20-1А-59	25
КЖ.И.20	ПАНЕЛЬ СТЕНОВАЯ 2П.12.12.25-1А-59	26
КЖ.И.21	ПАНЕЛЬ СТЕНОВАЯ 2П.12.12.30-1А-59	27

## ПРОДОЛЖЕНИЕ

ОБОЗНАЧЕНИЕ	НА ИМЕНОВАНИЕ	Стр.
К.Ж.И. 22	КАРКАС ПРОСТРАНСТВЕННЫЙ КП-1	28
К.Ж.И. 23	КАРКАС ПЛОСКИЙ КР-1	29
К.Ж.И. 24	КАРКАС ПРОСТРАНСТВЕННЫЙ КП-2	30
К.Ж.И. 25	КАРКАС ПЛОСКИЙ КР-2	31
К.Ж.И. 26	ИЗДЕЛИЕ ЗАКЛАДНОЕ МН-1	32
К.Ж.И. 27	ИЗДЕЛИЕ ЗАКЛАДНОЕ МН-2	33
К.Ж.И. 28	ИЗДЕЛИЕ ЗАКЛАДНОЕ МН-3	34
К.Ж.И. 29	ИЗДЕЛИЕ ЗАКЛАДНОЕ МН-4	35
К.Ж.И. 30	ЩИТ МЕТАЛЛИЧЕСКИЙ Щ-1	36
К.Ж.И. 01	ИЗДЕЛИЕ СОЕДИНИТЕЛЬНОЕ МС-1	37
К.Ж.И. 02	ИЗДЕЛИЕ СОЕДИНИТЕЛЬНОЕ МС-2	38
К.Ж.И. 03	ИЗДЕЛИЕ СОЕДИНИТЕЛЬНОЕ МС-3	39

ИЗДАТЕЛЬСТВО И ДАТА ИЗДАНИЯ

Альбом  
Типовой проект 901-3-228.86

Формат	Зона	Поз.	Обозначение	Наименование	Кол.	Примеч.
				<u>Документация</u>		
А4			т.п. 901-3 АРМ. 10СБ	Сборочный чертеж.		
				<u>Детали</u>		
				ГОСТ 8486-66		
Б4	1		т.п. 901-3 АРМ 11	Брусok 75x147 l=1040	2	
Б4	2			Брусok 75x147 l=860	2	
Б4	3			Брусok 74x104 l=750	2	
Б4	4			Брусok 74x104 l=900	2	
Б4	5			Доска 22x113 l=716	10	
				<u>Стандартные изделия.</u>		
		6		Петля накладная		
				ГОСТ 5083-78	2	
		7		Ручка-скоба ГОСТ 5087-80	1	
		8		Замок цилиндрический		
				ГОСТ 19091-82	1	
				<u>Материалы.</u>		
		9		Асбестовый картон		
				ГОСТ 2850-80	0.9	м <sup>2</sup>
		10		Стекловата		
				ГОСТ 10499-78	0.9	м <sup>2</sup>
		11		Прокладка герметизирующая из пористой резины		
				ГОСТ 7338-77	3.32	л.м.
		12		Оцинкованная сталь		
				ГОСТ 7118-78	3.5	м <sup>2</sup>

Подпись и дата  
Взам. инв. №

Изм. № подл.	Подпись	Дата	Взам. инв. №
	Нач. отд. Сорокин		
	Н. контр. Аляин		
	ГМП Делецкий		
	РАП Азарев		
	УК РР АРХ. Розенберг		
	Ст. арх. Профеева		

ТП 901-3-228.86

АРМ-10

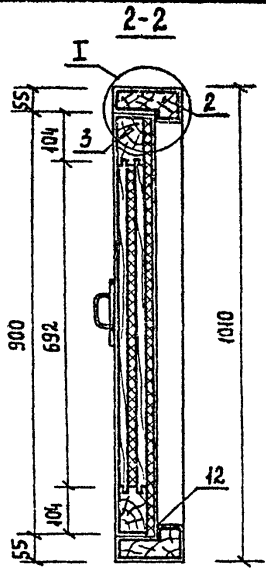
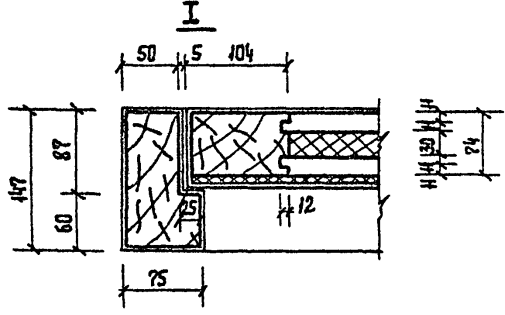
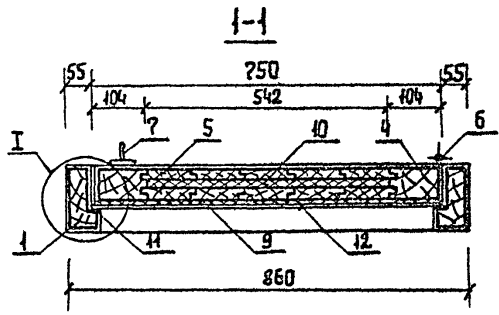
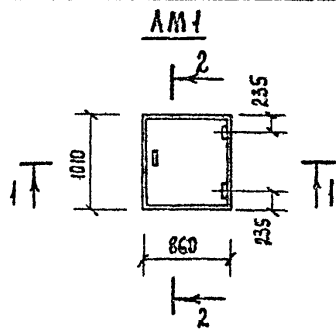
Лист ЛМ1

Стандарт	Лист	Листов
Р	Г	Л
Гипрокоммуналоканал г. Москва		

АЛБЮМ

ПРОЕКТ 901-3-228.86

ТИПОВОЙ



Изм. № подл. Подпись и дата. Взам. инв. №

Изм. № подл.	Подпись и дата.	Взам. инв. №
Нач. отд.	СОРОКИН	А.С.
Н. комп.	ЛАПИН	Л.В.
ГИП	ЛЕВЕТУХИНА	Л.В.
ГАП	ЛАЗАРЕВ	Л.В.
Рук. гр. арх.	РОЗЕНБЕРГ	Р.В.
Ст. арх.	ПРОФЕЕВА	П.В.

ТП 901-3-228.86

АРИ. 40 СБ

Люк АМ1  
СБОРОЧНЫЙ ЧЕРТЕЖ.

Стандия	Масса	Масшт.
Р	30.0	М 1:5 М 1:10
Лист 1		Листов 1

Гипрокоммунаводоканал  
г. Москва

Формат А4  
210889-03

Альбом III

ПРОЕКТ 901-3-228.86

ТИПОВОЙ

1. Сварку арматуры и закладных изделий выполнять в соответствии с инструкцией по сварке соединений арматуры и закладных деталей железобетонных конструкций (СН 393-78).
2. Закладные детали изготавливать в соответствии с инструкцией по технологии изготовления и установки стальных закладных деталей в сварных железобетонных и бетонных изделиях (СН 313-65\*).
3. Для пластин закладных деталей применить прокатную углеродистую сталь ВСтЗ кп2 по ГОСТ 103-76\* для сварных конструкций.
4. Плоские арматурные каркасы должны изготавливаться при помощи контактной точечной сварки всех пересечений стержней в соответствии с требованиями ГОСТ 14098-68.
5. Объединение плоских каркасов в пространственные необходимо производить в кондукторах при помощи электросварных клещей.
6. Испытание соединений арматурных и закладных изделий и оценку их качества производить по ГОСТ 10922-75.
7. Арматурную сталь классов А I и А III применять по ГОСТ 5781-82\*.
8. Стеновые панели 2ПС12.12.2.0-1А-59-1 ÷ 2ПС12.12.3.0-1А-59-1 отличаются от типовых по серии 1.030-1-1 вып. 0-0 ÷ 1-1 расположением закладных деталей.

Имя, № табл. Подпись и дата. Взам. инв. №

НАЧ. АСО	Сорокин	<i>Сорокин</i>
Н. контр.	Грунин	<i>Грунин</i>
Г.И.Д.	Левеухин	<i>Левеухин</i>
Рук. гр. инженер	Закубанский	<i>Закубанский</i>
	Ивантеев	<i>Ивантеев</i>

Т. П. 901-3-228.86

ОДУ

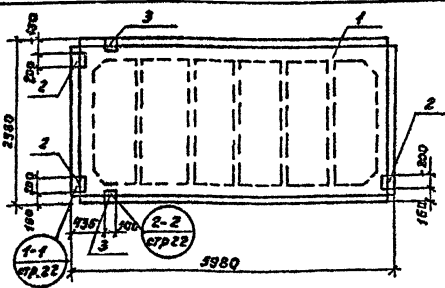
технические условия.

Стадия	Лист	Листов
Р	1	1
ГИПРОКОММУНВОДОКАНАЛ г. Москва		





ТИПОВОЙ ПРОЕКТ 901-3-228. СВАЛБОМ III



Ведомость расхода стали на дополнительные закладные элементы, кг.

Марка элемента	Изделия закладные						Всего штук 7,6
	Арматура класса			Прокат марки			
	А III			В ст.з. кл. 2			
	ГОСТ 5781-82*			ГОСТ 5109-72		ГОСТ 103-76*	
	φ10	φ12	Итого	φ=8	Итого		
пг-4А Пта	1,82	0,2	2,02	1,68	3,9	5,56	7,6

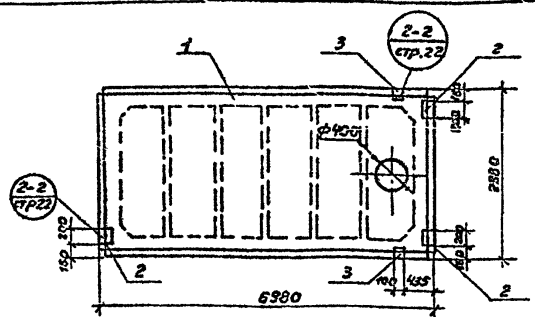
Вариант	Зона	№	Обозначение	Наименование	Кол.	Примечание
				<u>документация</u>		
			ГОСТ 22701.0-77	Листы железобетонные ребристые предварительно напряженные размерами безм. для покрытий производственных зданий.		
				<u>Сборочные единицы</u>		
		1	ГОСТ 22701.5-77	Плита покрытия пг-4А Пт	1	
		2	ГОСТ 22701.5-77	Изделие закладное М-8	3	
		3	ГОСТ 22701.5-77	Изделие закладное М9	2	

Инв. №, Подпись и штамп

			ТЛ 901-3-228.86			КЖИ 2		
			Плита покрытия пг-4А Пт-а			Стация	Масштаб	Масштаб
						Р	2:65Т	1:50
						Лист 1		Листов 1
						ГипрокоммунВодоканал г. Москва		
Исполн.	Сорокин	СРС						
Н. контр.	Грунин	ЗФ						
Г.П.	Пелегушин	ВЗ						
Рук. гр.	Бороздинский	БЛ						
Шт.ж.	Ворожобаст	ВЛ						



ТИПОВОЙ ПРОЕКТ 901-3-228-86 АЛБДОМ III



Ведомость расхода стали на дополнительные закладные элементы, кг.

Марка элемента	Изделия закладные							общий расход
	Арматура класса А III			Прокат марки Вст 3, кп 2				
	ГОСТ 5781-82 *			ГОСТ 5304-78 ГОСТ 103-76 *				
	φ10	φ14		Итого	170x8	δ=8	Итого	
пв4-4А йтд	1,82	0,2		2,02	1,68	3,9	5,58	7,6

формат	дата	поз.	Обозначение	Наименование	кол.	примечание
				<u>Документация</u>		
			ГОСТ 22701.0-77	Плиты железобетонные ребристые предварительно напряженные размерами базис для покрытия производственных зданий		
				<u>Сборочные единицы.</u>		
		1	ГОСТ 22701.0-77	Плита покрытия пв4-4 йтд	1	
		2	ГОСТ 22701.5-77	Изделие закладное М8	3	
		3	ГОСТ 22701.5-77	Изделие закладное М9	2	

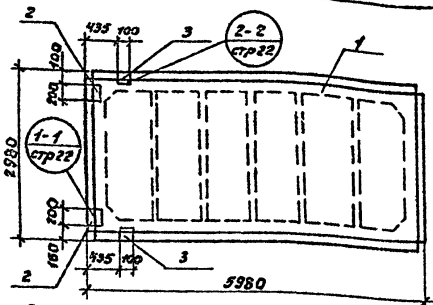
Изготовитель: И.С.А.С.Д. Сорокин  
 И.Контр. Грунин  
 Г.И.П. Лепетухин  
 Рук.гр. Якуванский  
 Инж. Вигорова

ТП 901-3-22886 КЖИ 4

Плита покрытия пв4-4 йтд

Стандия	Масса	Мощность
Р	3,3т	1:50
Лист 1		Листов 1
Ипрукаминводоканал г. Москва		

ТИПОВОЙ ПРОЕКТ 901-3-228.86 АЛБЕОМ III



Ведомость расхода стали на дополнительные закладные элементы, кг.

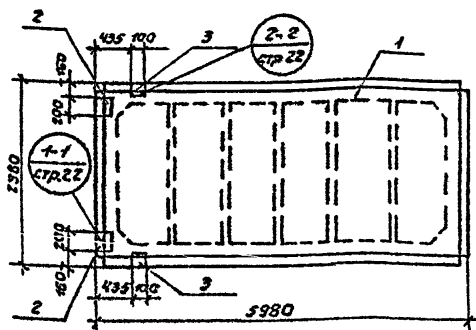
Марка элемента	Изделия закладные						Расход кг/шт
	Арматура класса А III			Прокат марки Вст 3, кл 2			
	ГОСТ 5781-82*			ГОСТ 103-76*			
	φ10	φ14	Итого	φ70x8	φ=8	Итого	
ПГ-3А II б	1,42	0,2	1,62	1,68	2,6	4,18	5,9

Кол. шт	Обозначение	Наименование	Кол.	Примечание
		<u>Документация</u>		
	ГОСТ 22701.0-77	Плиты железобетонные ребристые предварительно напряженные размеры 6x3 м. для покрытий производственных зданий.		
		<u>Сборочные единицы</u>		
1	ГОСТ 22701.0-77	Плита покрытия ПГ-3А II б	1	
2	ГОСТ 22701.5-77	Изделие закладное М8	2	
3	ГОСТ 22701.5-77	Изделие закладное М9	2	

Имя, инициалы, Подпись и дата

		ТП 901-3-228.86		КЖИ 5	
Плита покрытия ПГ-3А II б			Стадия	класс	Масштаб
			Р	2:65г	1:50
			Лист 1 Листов 1		
			Гипроколхозмехводоканал г. Москва		
Исполн.	Сорокин	Провер.			
Н. Контр.	Грумин	Эксперт			
Гипр.	Лепетухин	Инж.			
Рек. Г.Р.	Закруцкий	Инж.			
Исполн.	Ворогавца	Инж.			

ТИПОВОЙ ПРОЕКТ 901-3-228.86 АЛББОМ III



Ведомость расхода стали на дополнительные закладные элементы, кг.

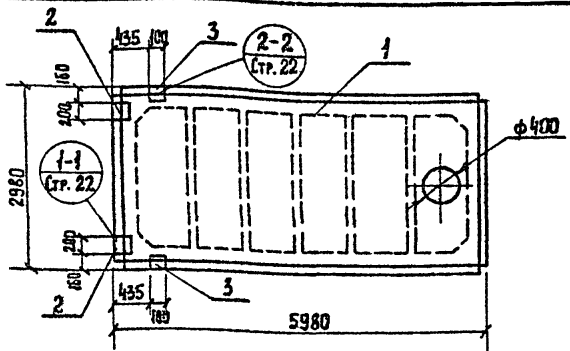
Марка элемента	Узелки закладные						общий расход
	Арматура класса			Прокат марки			
	А III			ВСтЗ кп 2			
	ГОСТ 5781-82 *			ГОСТ * 8009-76 103-76			
	φ10	φ14	Итого	φ28	φ38	Итого	
ПГ-4 А III ТБ	1,42	0,2	1,62	1,68	2,6	4,28	5,9

краткая зона	номер	обозначение	наименование	кол.	примечание
			<u>Документация</u>		
		ГОСТ 22701.0-77	Плиты железобетонные ребристые предварительно напряженные размерами 6,2 м для покрытия производственных зданий.		
			<u>Сборочные единицы</u>		
	1	ГОСТ 22701.0-77	Плита покрытия ПГ-4 А III ТБ	1	
	2	ГОСТ 22701.5-77	Узелки закладные МВ	2	
	3	ГОСТ 22701.5-77	Узелки закладные М9.	2	

Шифр табл. Подпись и дата. Взам. инв. №

		ТП 901-3-228.86		КЖУ Б	
		Плита покрытия ПГ-4 А III ТБ-8		Стандарт	Масштаб
				Р	2,65:1
				Лист 1	Листов 1
				Испракоммунводоканал г. Москва	
Исполн.	Сорокин	АС			
Н. контр.	Грунин	В.И.			
Г.ИП	Петушкин	В.И.			
Р.И.С.Р.	Закубанский	В.И.			
Инж.	Богородова	В.И.			

ИИШВИ ИРЧКІ УШІ-З-228.86 АЛВЫМШ



БЕДОМНОСТЬ РАСХОДА СТАЛИ НА ДОПОЛНИТЕЛЬНЫЕ ЗАКЛАДНЫЕ ЭЛЕМЕНТЫ, КГ.

МАРКА ЭЛЕМЕНТА	ИЗДЕЛИЯ ЗАКЛАДНЫЕ						ОБЩИЙ РАСХОД
	АРМАТУРА КЛАССА			ПРОКАТ МАРКИ			
	А III			В ст 3, кп 2			
	ГОСТ 5781-82*			ГОСТ 8509-72		ГОСТ* 103-76	
	φ10	φ14	Итого	Л70x8	δ=8	Итого	
ПВ4-3А III т Б	1,42	0,2	1,62	1,68	2,6	4,28	5,9

Формат	Зона	Поз.	Обозначение	Наименование	Кол.	Примечание
				<u>Документация</u>		
			ГОСТ 22701.0-77	ПЛИТЫ ЖЕЛЕЗОБЕТОННЫЕ РЕБРИСТЫЕ ПРЕДВАРИТЕЛЬНО НАПРЯЖЕННЫЕ РАЗМЕРАМИ Б/З ПОВЕРХНИ ПРОИЗВОДСТВЕННЫХ ЗДАНИЙ.		
				<u>Оборочные единицы</u>		
		1	ГОСТ 22701.0-77	Плита покрытия ПВ4-3А III т	1	
		2	ГОСТ 22701.5-77	Изделие закладное М8	2	
		3	ГОСТ 22701.5-77	Изделие закладное М9	2	

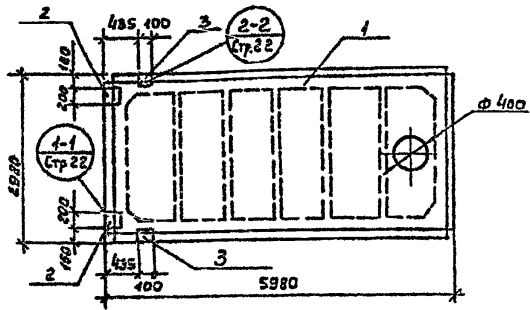
ТП 901-3-228.86 КУКИ7

		Стальная	Масса	Масштаб
Изд. АСО	Сорокин	ρ	3,3т	1:50
И. компр	Грунин	лист 1		Листов 1
ГНП	Алестухин	ГИПРОКОММУНВОДОКАНАЛ г. Москва		
Р.ж. гр.	Закубанский			
Инж	Березнова			

АЛБЮМ III

ПРОЕКТ 901-3-228.86

ТИПОВОЙ



Ведомость расхода стали на дополнительные закладные элементы, кг.

Марка элемента	Изделия закладные							Общий расход
	Арматура класса			Прокат марки				
	А III			ВСт 3 кп 2				
	ГОСТ 5781-82*			ГОСТ 8503-72		ГОСТ * 803-76		
	φ10	φ14	Штаб	Штаб	δ=8	Штаб		
ПВ 4-4А ШТБ	142	0.2	1.62	1.68	2.6	4.28	5.9	

Формат	Зона	Лист	Обозначение	Наименование	Кол.	Примечание
				<b>Документация.</b>		
			ГОСТ 22701.0-77	Плита железобетонные ребристые предварительно напряженные с армированием покрытий прочностно-водостойкими эмалями.		
				<b>Сборочные единицы.</b>		
		1	ГОСТ 22701.0 - 77	Плита покрытия ПВ4-4А ШТБ	1	
		2	ГОСТ 22701.5-77	Изделие закладное М8	2	
		3	ГОСТ 22701.5 - 77	Изделие закладное М9	2	

Т.П.901-3-228.86 КЖИ.8

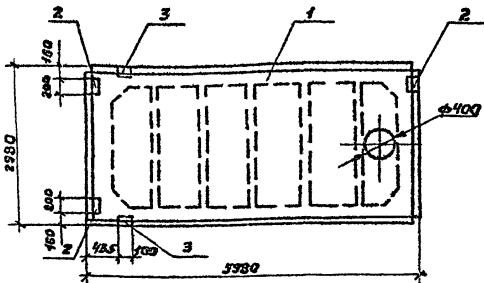
Плита покрытия  
ПВ4-4А ШТБ

Стандия	Масса	Масштаб
Р	33т	1:50
Листов / Листов /		
Испрокоммундобоквип г. Москва		

Шв. №подл. Подпись и дата Взам. №, №

Ич. АСО Сорокин  
И. контр. Грушин  
ГМБ Келетухин  
Рук. зр. Захаровский  
Инж. Богородова

ТИПОВОЙ ПРОЕКТ 901-3-228.86 АЛЬБОМ III



Ведомость расхода стали на дополнительные закладные элементы, кг.

Марка элемента	Изделия закладные						Объем расхода		
	Аппаратура класса			Прокат марки					
	ЛШ			Вст 8, кл 2					
	ГОСТ 5781-82*			ГОСТ 8509-74		ГОСТ 103-76*			
	φ10	φ14		Шпоро	φ70x8	φ=8	Шпоро		
пвч-3ЛШ тб	1,82	0,2		2,02	1,65	3,9		5,58	7,6

Формат	Зона	пос.	Обозначение	Наименование	Кол.	Примечание
				<u>Документация.</u>		
			ГОСТ 22701.0-77	Плиты железобетонные ребристые предварительно напряженные размерами 3x3 м для покрытия производственных зданий.		
		1	ГОСТ 22701.0-77	Плита покрытия пвч-3ЛШ т.	1	
		2	ГОСТ 22701.5-77	Изделие закладное М8	3	
		3	ГОСТ 22701.5-77	Изделие закладное М9	2	

Шаб. № 01-01. Издается в двух экземплярах.

ТП 901-3-228.86 КЖУ 9

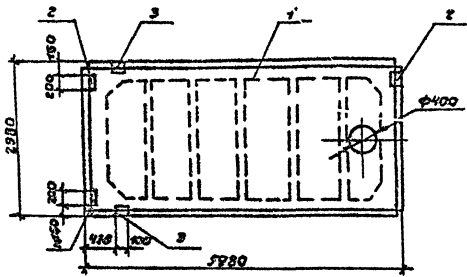
Плита покрытия пвч-3ЛШ т-б

Станд.	Масса	Макс. кол.
Р	3,3	1:50
Лист 1	Листов 1	
Бипрокоммунгазодоканал г. Москва		

Нач. РСО Сорокин СФ  
 Н. контр. Грушин ЮИ  
 ГШ. Лепетухин ВТ  
 РК-РР. Зайдаковский ВЛ  
 ШЛС. Богородова ВЛ



ТИПОВОЙ ПРОЕКТ 901-3-228.86 АЛБВМ III



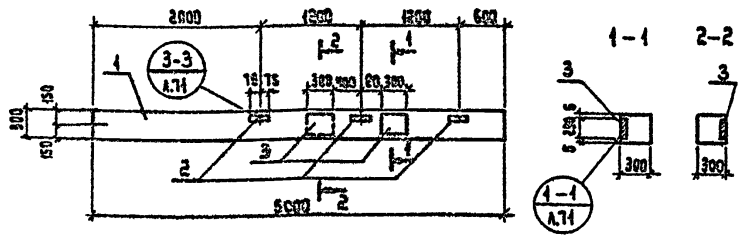
Безопасность расхода стали на дополнительные закладные элементы, кг.

Марка элемента	Узелция закладные						Объем расход	
	Арматура класса			Прокат марки				
	AIII			B ст 3, кл 2				
	Гост 9781-82*			Гост 5949-78		Гост 103-76*		
	φ10	φ14		Шого	Шого	Шого		
пвч-4А ПТ-6	1,82	0,2		2,02	1,58	3,9	5,58	7,6

проектная зона	пав.	Обозначение	Наименование	кол.	примечание
			<b>Документация</b>		
		ГОСТ 22701.0-77	Литы нержавеющей рудрыне предварительно награнные в температуре 673м для покрытия производственных зданий.		
			сборочные единицы.		
1		ГОСТ 22701.0-77	Литы покрытия пвч-4А ПТ-6	1	
2		ГОСТ 22701.5-77	Узелние закладные мв	3	
3		ГОСТ 22701.5-77.	Узелние закладные мв	2	

Имя и подпись Подпись автора Взаминитель

		<b>ТП 901-3-228.86</b>		<b>Кател 10</b>	
		<b>Литы покрытия пвч-4А ПТ-6</b>		Студия	Масше
				Р	1:50
Имя. ИСО	Сорокин	И.С.		Лист 1	Листов 1
И контр.	Гришин	В.И.			
ГЛП	Перетухин	В.И.			
Рук. гр.	Закладный	В.И.			
Имя.	Богородов	В.И.		Гипракоминводаканп г. Москва	



ВЕДОМОСТЬ РАСХОДА СТАЛИ НА ДОПОЛНИТЕЛЬНЫЕ ЗАКЛАДНЫЕ ЭЛЕМЕНТЫ, КГ.

МАРКА ЭЛЕМЕНТА	ИЗДЕЛИЯ ЗАКЛАДНЫЕ										ОБЩИЙ РАСХОД
	КРАМПУРА КЛАССА					ПРОКАТ МАРКИ					
	А I		А II			В ст 3 кп2					
	ГОСТ 5781-82*		ГОСТ 5781-82*			ГОСТ 8503-78		ГОСТ 103-76**			
	φ 6	Итого	φ 12	φ 14	φ 22	Итого	Л 6х5	Б-10	Итого		
К 42-5 а	0.6	0.6	0.72	4.0	2.8	7.56	4.32	13.6	17.92	26.10	

ФОРМАТ	Зона	Поз.	ОБОЗНАЧЕНИЕ	НАИМЕНОВАНИЕ	КОЛ.	ПРИМЕЧАНИЕ
			1.423-3 8.1	Документация		
				Железобетонные колонны прямоугольного сечения для одноэтажных производственных зданий без мостовых кранов высотой до 36м		
				Сборочные единицы		
		1	1.423-3 8.1	Колонна К 42-5	1	
		2	1.423-3 8.2	Изделие закладное М1-13	3	
		3	1.423-3 8.2	Изделие закладное НМ1-1	2	

Т.П. 901-3-228.06

КЖИ.11

КОЛОННА  
К 42-5а.

Сп.здия Масса, Машштаб

Р 1.1т 1:50

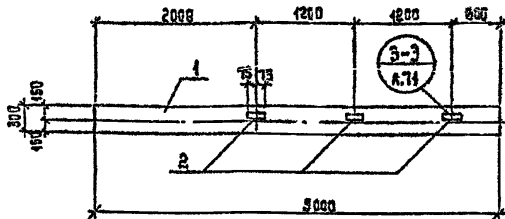
Лист 1 / Листов 1

Гипрокоммунводоканал  
г. Москва

Нач. АСД Сорокин  
Н. контр. Грушин  
Г.П. Ледотских  
Рук. гр. Закуванский  
Инженер Богорова

Альбом III

Типовой проект 901-3-228.86



ВЕДОМОСТЬ РАСХОДА СТАЛИ НА ДОПОЛНИТЕЛЬНЫЕ ЗАКЛАДНЫЕ ЭЛЕМЕНТЫ, КГ.

МАРКА ЭЛЕМЕНТА	Изделия закладные						ОБЩИЙ РАСХОД
	Арматура класса			Прокат марки			
	А III			В ст 3 кп 2			
	ГОСТ 5781-82*			ГОСТ 8509-72			
	φ12	Итого		163x5	Итого		
К42-5 б	0.78		0.78	4.32		4.32	5.4

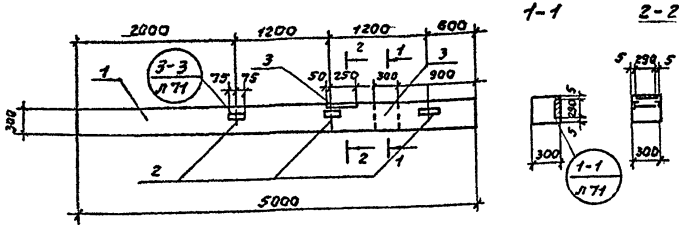
Формат	Зона	Поз.	Обозначение	Наименование	Код.	ПРИМЕЧАНИЕ
				<u>Документация</u>		
			1.423-3 В.1	ЖЕЛЕЗОБЕТОННЫЕ КОЛОННЫ ПРЯМОУГОЛЬНОГО СЕЧЕНИЯ ДЛЯ ОДНОСТАЯЖНЫХ ПРОИЗВОДСТВЕННЫХ ЗДАНИЙ БЕЗ МЕСТОВЫХ КРЯНОВ ВЫСОТой ДО 3,6 м.		
				<u>СБОРЧНЫЕ ЕДИНИЦЫ</u>		
	1		1.423-3 В.1	Колонна К42-5	1	
	2		1.423-3 В.2	Изделие закладное М4-13	3	

ИМ. И. П. КОД. ПЕЧАТЬ КАРТА ВЗАИМНОСТЬ

			Т. П. 901-3-228.86		КЭСИ.12	
			КОЛОННА К42-5Б		Станд. 2	Масса
					Р	1.1т
					Масштаб	
					1:50	
					Лист 1	Листов 1
ИМ. И. П. КОД.	НАЧ. АСО	СОРОКИН	Гипрокоммунводоканал г. Москва			
	Н. КОМП.	ГРУНИН				
	С. П.	ДЕДУШКИН				
	Р. К. Г.	ЗАКУВАНСКИЙ				
	И. И. П.	БОГАРОВА				

21889-03

ТИПОВОЙ ПРОЕКТ 901-3-228.86 АЛБОМ III  
 Шифр модели, название и дата выдачи: 901-3-228.86 АЛБОМ III



Ведомость расхода стали на дополнительные закладные элементы, кг.

Марка элемента	Цвелюля закладные										Общий расход
	Арматура класса					Прокат марки					
	А I		А III			В ст 3. кл 2					
	ГОСТ 5781-82*		ГОСТ 5781-82*			ГОСТ 8509-78		ГОСТ * 103-76			
φ6		Итого	φ12	φ14	φ22	Итого	Л63x5	φ=10	Итого		
К 42-5Б	0,6		0,6	0,72	4,0	28	7,56	4,32	13,6	17,92	26,10

Формат	Зона	№ з.	Обозначение	Наименование	Кол.	Примечание
				<u>Документация</u>		
			1.423-3 Б.1	Лист бетонные колонны прямоугольного сечения для одноэтажных производственных зданий без мостовых кранов высотой до 9,6м.		
				<u>Сборочные единицы.</u>		
		1	1.423-3 Б.1	Колонна К 42-5	1	
		2	1.423-3 Б.2	Цвелюля закладное М1-13	3	
		3	1.423-3 Б.2	Цвелюля закладное НМ1-1	2	

Т.П. 901-3-228.86

КЖ.У.13

Колонна К42-5Б

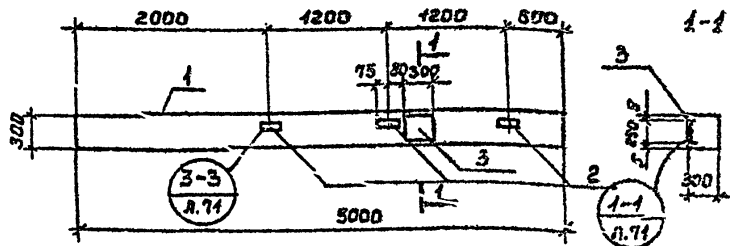
Стандия	Масса	Масштаб
Р	1,1т	1:50

Лист 1	Листов 1
Гиперакоммунаводоканал г. Москва	

ИЛВ. ИСО Сорокин  
 Н. КАМТР. ГРИШИН  
 ГЛП ЛЕТЕЖКИН  
 Рук. гр. Закладный  
 Инж. Вагоров

АЛБОМ III

ТИПОВОЙ ПРОЕКТ 901-3-228.86



Ведомость расхода стали на дополнительные закладные элементы, кг.

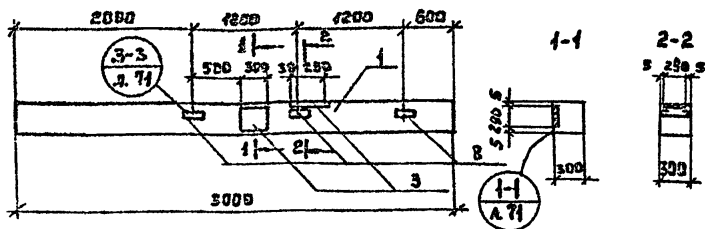
Марка элементы	Узелия закладные									Общий расход	
	Арматура класса						Прокат марки				
	А I			А II			Вст 3, кп 2				
	ГОСТ 5781-82*			ГОСТ 5781-82*			ГОСТ 5781-82*	ГОСТ * 103-76			
	φ 6		Итого	φ 12	φ 14	φ 22	Итого	φ 5 × 5	φ = 10		Итого
К 42-52	0.2		0.2	0.72	2.0	1.4	4.12	4.32	5.8	11.12	15.44

Формат	Зона	№з.	Обозначение	Наименование	Кол.	Примечание
			1.423-3 в.1	<u>Документация:</u> Железобетонные колонны вращательного сечения для одноэтажных производственных зданий безмостовых кранов высотой до 9,6 м.		
				<u>Сборочные единицы.</u>		
		1	1.423-3 в.1	Колонны К 42-5	1	
		2	1.423-3 в.2	Узелие закладное М 1-13	3	
		3	1.423-3 в.2	Узелие закладное НМ 1-1	1	

Шифр подл. Покрытие дата Взам. инв. №

			Т П 901-3-228.86			КЖИ.14		
			Колонна К 42-52			Стадия	Масса	Масштаб
						Р	1.1т	1:50
						Лист 1	Листов 1	
						Илпрокоммунводоканала г. Москва		

И.ч. ЛСО Сорокин  
И. Контр. Грушин  
Рип Лепетухин  
Р.ч.ч.р. Закубенский  
Инж. Богородова



Ведомость расхода стали на дополнительные закладные элементы, кг.

Марка элемента	Изделия закладные							Общий расход	
	Арматура класса				Прокат марки				
	A I		A III		B ст 3, кл 2				
	ГОСТ 5781-82 *		ГОСТ 5781-82 *		ГОСТ 8503-72	ГОСТ № 402-76			
φ 6	Штамп	φ 12	φ 14	φ 22	Штамп	153x5	б = 10	Штамп	
K 42-5A	0.6	0.6	0.72	4.0	2.8	7.52	4.32	13.6	26.04

Формат	Заня	Поз.	Обозначение	Наименование	Кол.	Примечание
				<u>Документация:</u>		
			1.423-3 в.1.	Железобетонные колонны прямоугольного сечения для одноэтажных производственных зданий без мостовых кранов высотой до 9 м.		
				<u>Сборочные единицы.</u>		
			1.423-3 в.1	Колонна К 42-5	1	
	2		1.423-3 в.2	Изделие закладное М1-13	3	
	3		1.423-3 в.2	Изделие закладное ИМ 1-1	2	

ТП 901-3-228.86

КЖИ. 15

Колонна  
К 42-5 А

Стадия	Масса	Масштаб
Р	11 т	1:50

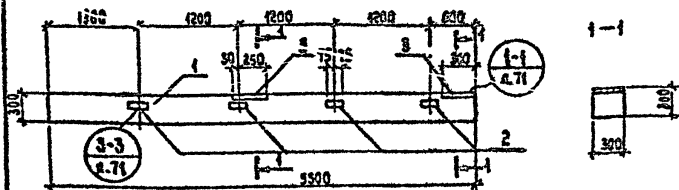
Лист 1 Листов 1

Циркокоммунабодоканал  
г. Москва

Нач. ЛСО Сорокин  
Н. контр. Грушин  
ГИП Лепетухин  
Руч. зр. Закубанский  
Ин.ж. Богородова

Альбом III

ТИПОВОЙ ПРОЕКТ 901-3-228.86



ВЕДОМОСТЬ РАСХОДА СТАЛИ НА ДОПОЛНИТЕЛЬНЫЕ ЗАКЛАДНЫЕ ЭЛЕМЕНТЫ, КГ

МАРКА ЭЛЕМЕНТА	ИЗДЕЛИЯ ЗАКЛАДНЫЕ								ОБЩИЙ РАСХОД
	АРМАТУРА КЛАССА				ПРОКАТ МАРКИ				
	А III				ВСтЗ Кп2				
	ГОСТ 5781-82 *				ГОСТ 8509-78		ГОСТ 103-76 **		
	φ 10	φ 12		Итого	163x5	Итого	б=8	Итого	
1КФ 55-1 а.	3.20	6.40		9.60	5.60	5.60	44.40	44.40	26.60

ФОРМАТ	ЗОНА	ПОЗ.	ОБОЗНАЧЕНИЕ	НАИМЕНОВАНИЕ	КОЛ.	ПРИМЕЧАНИЕ
				<u>Документация</u>		
			1.427.1-3 6.0÷3	Колонны железобетонные прямоугольного сечения для провольного и торцевого возведения одноэтажных производственных зданий высотой 3.0-14.4м.		
				<u>Сварочные единицы</u>		
		1	1.427.1-3.1-1.00	Колонна 1КФ55-1	1	
		2	1.427.1-3 6.2	Изделие закладное МН-28	4	
		3	1.427.1-3 6.2	Изделие закладное МН-17	2	

Т. П. 901-3 - 228.86

К. Э. И. 16

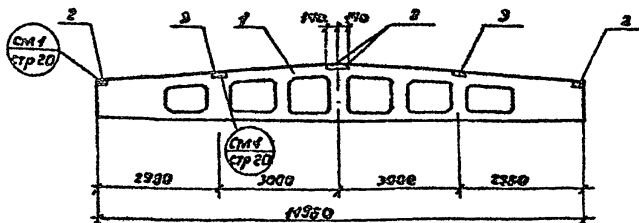
КОЛОННА  
1КФ55-1а.

Стандия	Масса.	Масштаб
Р	1.2Т	1:50
Листов 1		Листов 1
Гипрокоммуводоканал г. Москва		

ИМВ. № подл.	ПОДПИСЬ	Дата	ВЗНАК. ИМВ. №
НАЧ. АСО	Сорокин		
Н. КОНТР.	Грунин		
РИП	Лепетухин		
РУК. ГР.	Закубенский		
Инженер	Богородова		

ПРОЕКТ 901-3-228.86 АЛБЕОМ III

ТИПОВОЙ



Ведомость расхода стали на дополнительные закладные элементы, кг

Марка элемента	Узелки закладные				Размер приварки
	Применяется класс		Прокат марки		
	Л12		В ст.з. кл. 2		
	ГОСТ 5181-82*		ГОСТ 103-76**		
	φ8	Углов φ-6	Углов φ-6	Углов φ-6	
1БДР12-3К7Тс	10	1,0	3,6	3,6	10,6

Код	Размер	Лист	Обозначение	Наименование	Кол.	Примечание
			1.462.1-3/80	<u>Документация</u> железобетонные строительные решетчатые балки для покрытия одноэтажных зданий.		
				<u>Сборочные единицы</u>		
1			1.462.1-3/80.1-1	Балка 1БДР12-3К7Т.	1	
2			1.400-6/76.6.1	Узелок закладной М4-1-2	4	
3			1.400-6/76.6.1	Узелок закладной М4-3-3	2	

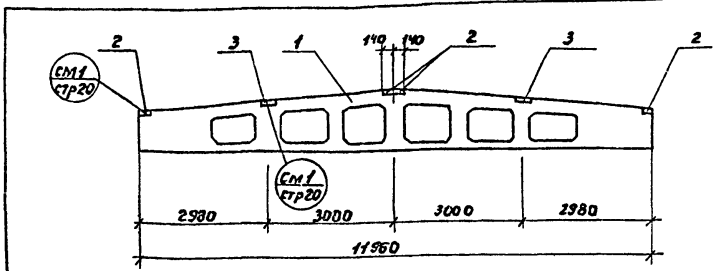
Шифр листа. Подпись и дата. Шифр и дата

			ТП 901-3-228.86		КЖУ П	
			Балка 1БДР12-3К7Тс		Страна	Масса
					Р	1:50
					Лист 1	Листов 1
					Липрокоммунводоканал г. Москва	

Нов. АСО Сорокин  
 Н. Кондр. Грунин  
 ГИП Лелетухин  
 Рук. гр. Зыковская  
 Инж. Богородова



ПРОЕКТ 901-3-228. 86АА6Б0М III



Ведомость расхода стали на дополнительные закладные элементы, кг.

Марка элемента	Изделия закладные				Расход стали кг
	Форматра класса		Прокат марки		
	А III		Вст 3. кл. 2		
	Гост 5781-82*		Гост 103-76*		
	φ8	Угало	σ=6	Угало	
1БДР12-4КТ7т	1,0	1,0	9,6	9,6	10,6

ТИПОВОЙ

Формат	Зона	ноз.	Обозначение	Наименование	кол.	Примечание
				Документация.		
			1.462.1-3 /80	Железобетонные стропильные решетчатые балки для покрытия одноэтажных зданий.		
				Сварочные единицы.		
		1	1.462.1-3/80.1-1	Балка 1БДР12-4К Тт.	1	
		2	1.400-6/76. 6.1	Изделие закладное М4-1-2	4	
		3	1.400-6/76 8.1	Изделие закладное М4-3-3	2	

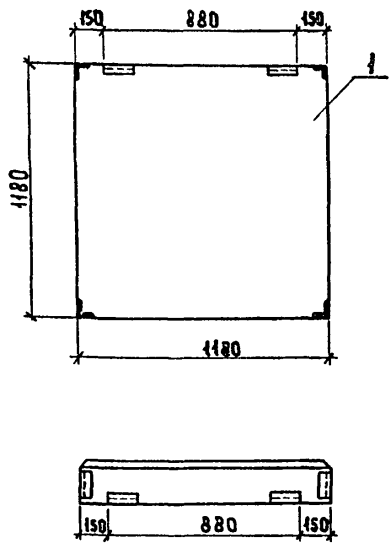
Взам.ин.в.ч.

Подпись и дата

Инв.клад.с.

			ТП 901-3-228.86		КЖС 18		
			Балка 1БДР12 ÷ 4К 7т		Станд.	Масса	Масштаб
					Р	4,7т.	1:50
					Лист	Листов	1
					Гипрокоминводоканал г. Москва.		

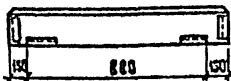
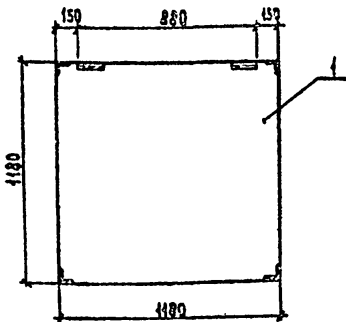
Исполнители:  
 Нач.АСО: Горожан  
 И.Контр: Грушин  
 ГУП: Лепетухин  
 Фзк-гр. Закубанский  
 Инж. Богородова



ФОРМАТ	ЗОНА	ПОЗ.	ОБОЗНАЧЕНИЕ	НАИМЕНОВАНИЕ	КОЛ.	ПРИМЕЧАНИЕ
				<u>Документация</u>		
А4			00ТУ	технические условия		
			1.030.1-1	СТЕНЫ НАРУЖНЫЕ ИЗ ОДНОСЛОЙНЫХ ПАНЕЛЕЙ ДЛЯ КАРКАСНЫХ ОБЩЕСТВЕННЫХ ЗДАНИЙ ПРОИЗВОДСТВЕННЫХ ВСПОМОГАТЕЛЬНЫХ ЗДАНИЙ ПРОМЫШЛЕННЫХ ПРЕДПРИЯТИЙ.		
		1	1.030.1-1.1-1.60	ПАНЕЛЬ 2ПС 12.12.2.0-1А-59	1	

			Т.П. 901-3-228.86		К.Ж.И.19		
			ПАНЕЛЬ стеновая 2ПС 12.12.2.0-1А-59-1		Стандия	Масса	Масштаб
					р	0,34т	1:25
					Лист 1	Листов 1	
НАЧ АЭО	Сарочкин	<i>СГ</i>			Сипракоммунводоканал г. Москва		
Н.контр.	Грунин	<i>Грунин</i>					
Г.ИП	Лепетухин	<i>Лепетухин</i>					
Рук. гр.	Закубанский	<i>Закубанский</i>					
Инженер	Ивантеева	<i>Ивантеева</i>					

ТИПОВОЙ ПРОЕКТ 901-3-228.86 АЛЬБОМ III



ФОРМАТ	ЗОНА	POS.	ОБЗНАЧЕНИЕ	НАИМЕНОВАНИЕ	КОЛ.	ПРИМЕЧАНИЕ
				<u>Документация</u>		
А4			00ТУ	ТЕХНИЧЕСКИЕ УСЛОВИЯ		
			1.030.4-1	СТЕНЫ НАРУЖНЫЕ ИЗ БИДНОСТОИНЫХ ПАНЕЛЕЙ ДЛЯ ЖИЛИЩНЫХ ОБЩЕСТВЕННЫХ ЗДАНИЙ, ПРОИЗВОДСТВЕННЫХ И ПОМОГАТЕЛЬНЫХ ЗДАНИЙ ПРОМЫШЛЕННЫХ ПРЕДПРИЯТИЙ		
		1	1.030.1-1.1-1 60	ПАНЕЛЬ 2ПС (2.12.25-1А-59-1)	1	

Имя, отчество и дата рождения

Имя, отчество и дата рождения

Имя, отчество и дата рождения

Имя, отчество и дата рождения

Имя, отчество и дата рождения

Имя, отчество и дата рождения

Т.П. 901-3-228.86

К.Ж.И.20

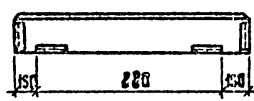
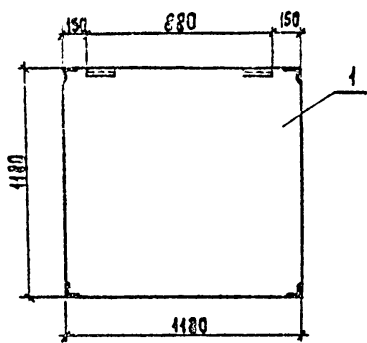
ПАНЕЛЬ СТЕНОВАЯ  
2ПС (2.12.25-1А-59-1)

Стадия	МАСШ	МАСШТАБ
Р	0,42г	1:25
Лист 1		Листов 1

ГИПРОКОММУНИКАЦИОННЫЙ  
Канал  
г. Москва

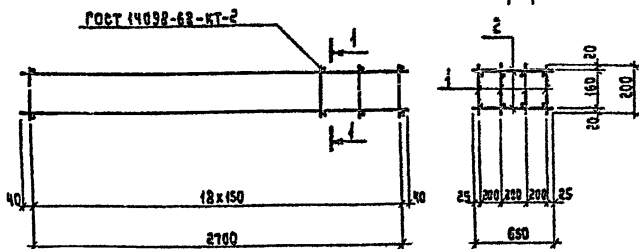
21689-03

ИТИЦОВЫЙ ПРОЕКТ 901-3-228.86 АЛБОВИИ Ш



ИМ. № ПСД, ПЛОЩАДЬ И ОБЪЕМ РАБОТ

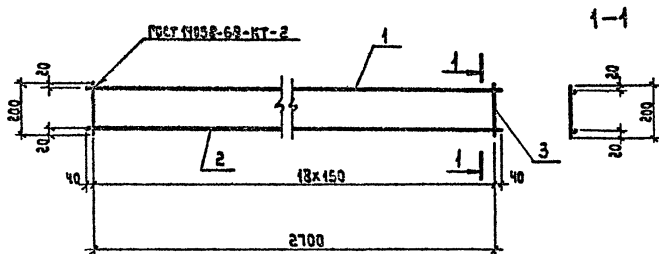
ФОРМАТ	Зона	Поз.	Обозначение	Наименование	Кол.	Примечание	
				<u>Документация</u>			
А4			00ТУ	технические условия			
			1.030.4-1	стены наружные из однослойных панелей для каркасных общественных зданий производственных и вспомогательных зданий промышленных предприятий			
	1		1.030.1-1.1-1 60	ПАНЕЛЬ 2ПС 12.12-30-1А-59	1		
				Т. П. 901-3-228.86	КЖ.И. 24		
				ПАНЕЛЬ стеновая 2ПС 12.12.30-1А-59-1	Стадия	Масса	Масштаб
					Р	0,5 т	1:25
				Лист / Листов /			
				Гипрокоммунводоканал г. Москва			
ИМ. АСО	Сарокин	<i>АС</i>					
И. контр.	Гришин	<i>Гришин</i>					
С.И.П.	Авдотухин	<i>Авдотухин</i>					
Рук. гр.	Закубанский	<i>Закубанский</i>					
Инжен.	Ивантеева	<i>Ивантеева</i>					



ФОРМАТ	ЗОНА	ПОЗ.	ОБОЗНАЧЕНИЕ	НАИМЕНОВАНИЕ	КОЛ.	ПРИМЕЧАНИЕ		
А4			ООТУ	<u>Документация:</u> <u>Технические условия</u>				
				<u>СБОРОЧНЫЕ ЕДИНИЦЫ И ДЕТАЛИ:</u>				
		1	КЖИ 23	КАРКАС ПЛОСКИЙ КР-1	4			
Б4		2	КЖИ 22.1	ФБА ГОСТ 5781-82 e=650	28			
			Т П 901-3-228.86		КЖИ 22			
			КАРКАС ПРостранСТВен- ный КР-1.			Статус	Масса	Масштаб
						Р	32,7 кг	Б. М.
						Лист /	Листов /	
			ГИПРОКОМУНВОДКАНАЛ г. Москва					

ИЗМ. № 001. Подпись и дата. Взам. инв. №

И. Ч. АСО Сорокин  
И. КОНТР. ГРУНИН  
Р. И. П. АЛЕПУХИН  
Рук. гр. ЗАКУБАНСКИН  
Инженер Богородова



ФОРМАТ	Зона	Поз.	Обозначение	Наименование	Кол.	Примечание
				<u>Документация</u>		
А4			ОТ.У.	технические условия		
				<u>Детали</u>		
Б4	1		КЖИ 23.1	φ10А ГОСТ 5781-82 l=2700	1	
Б4	2		КЖИ 23.2	φ16А ГОСТ 5781-82 l=2700	1	
Б4	3		КЖИ 23.3	φ6АТ ГОСТ 5781-82 l=200	19	

Т.П 901-3-228.86

К.Ж.И 23

КАРКАС ПЛОСКИЙ  
КР-1

Стадия

Масса

Масштаб

Р

6,8 кг

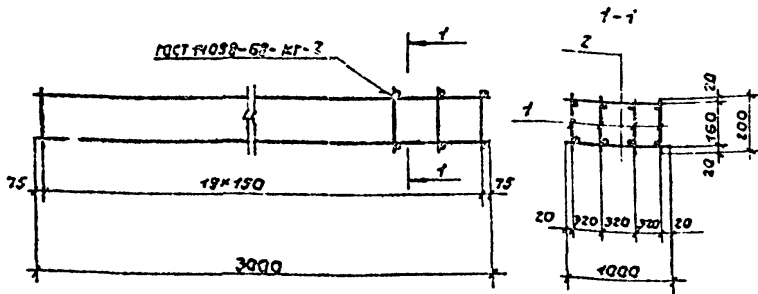
1:20

Лист / Листов /

ГИПРОКОММУНВОДОКАНАЛ  
г. Москва.

НАЧ. АСО	Сорокин	<i>Сорокин</i>
Н. Конпр.	Грушин	<i>Грушин</i>
РИП	АЛЕПУХИН	<i>Алепухин</i>
РУК. ГР.	ЗАКУБАНСКИЙ	<i>Закубанский</i>
Инж.в.м.	Богородова	<i>Богородова</i>

ТИПОВОЙ ПРОЕКТ 901-3-228.86 АЛЬБОМ III

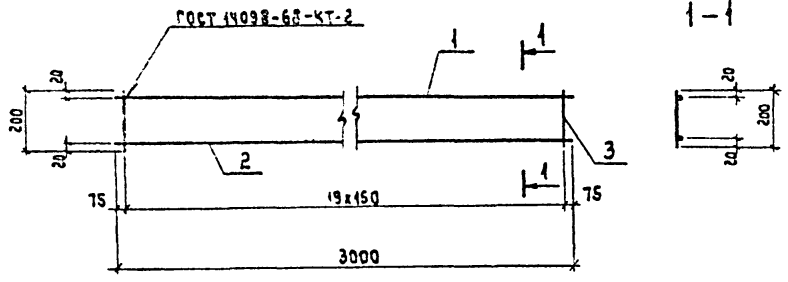


формат	листа	кол-во	Обозначение	Наименование	кол.	примечание
				<u>Документация</u>		
A4			ОО Т.У	Технические условия		
				<u>Обратные единицы и детали</u>		
	1		КЖИ 25	Каркас плоский Кр-2	4	
Б4	2		КЖИ 24.1	ФБ.И.Г. ГОСТ 5781-82 Е-790	40	

Инв. номер, Подпись и дата  
Восм. лист

ТП 901-3-228.86			КЖИ 24		
Каркас пространственный Кр-2			Студия	Масштаб	Масштаб
			Р	370 кв.	1:20
Науч. Лео Сорокин			Лист 1 из листов 1		
Н. Кантр. Грумин			Испрактинститута док. арх.		
Г. П. Лепетухин			г. Москва		
Рук. гр. Захаровский					
Инж. Богородов					

ТИПОВОЙ ПРОЕКТ 901-3-228.86 АЛЬБОМ III



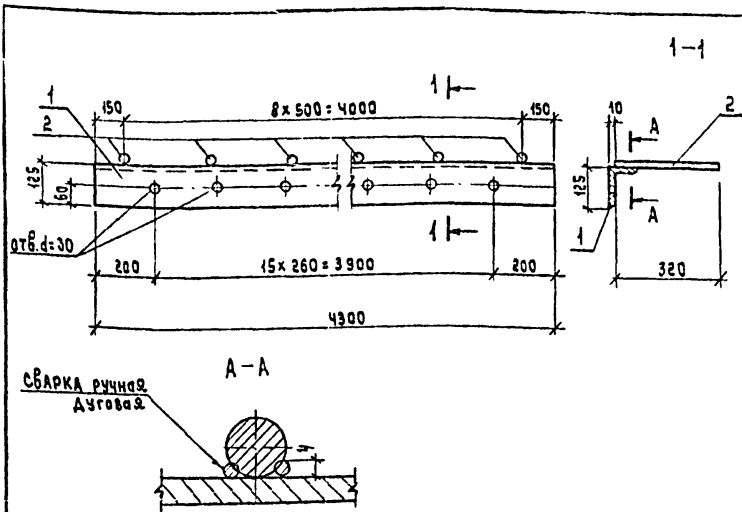
Формат	Лист	Поз.	Обозначение	Наименование	Кол.	Примечание
				<u>Документация</u>		
А4			00 Т.Ч	Технические условия		
				<u>Детали</u>		
Б4	1		КЖИ 25.1	φ 10А ГОСТ 5781-82 R=3000	1	
Б4	2		КЖИ 25.2	φ 16А ГОСТ 5781-82 R=3000	1	
Б4	3		КЖИ 25.3	φ 6 А1 ГОСТ 5781-82 R=200	20	

ИВБ М.Г.П. Подпись и дата

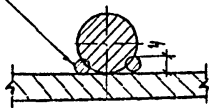
Т.П. 901-3-228.86		КЖИ. 25	
КАРКАС плоский Кр-2.		Станд.	Масса
		Р	7.5 кг
		Масштаб	1:20
		Лист /	Листов /
		ГИПРОКОММУНВОДКАНАЛ г. Москва	

И.М.А. СО Сорокин  
 Н.Контр Грунин  
 РИП ЛЕПЕТАЛИ  
 РУК.ГР. ЗАКУБАНСКИЙ  
 Инженер Богородов




 СВАРКА РУЧНАЯ  
 АУГОВАЯ

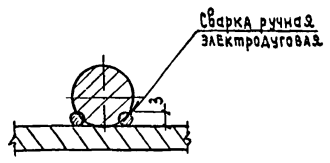
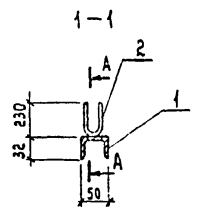
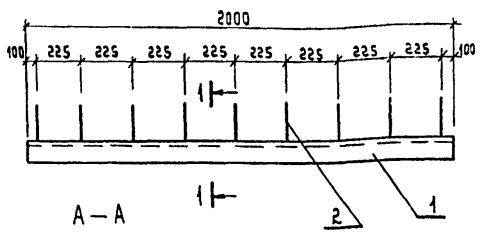
А-А



ФОРМАТ	ЗОНА	ПОЗ.	ОБОЗНАЧЕНИЕ	НАИМЕНОВАНИЕ	КОЛ.	ПРИМЕЧАНИЕ
				<u>ДОКУМЕНТАЦИЯ</u>		
А4			00ТУ	ТЕХНИЧЕСКИЕ УСЛОВИЯ		
				<u>ДЕТАЛИ</u>		
Б4	1		КЖИ 26.1	Уголок 125x80 по ГОСТ 8509-72 Вст 3-2 ГОСТ 535-79*	1	
Б4	2		КЖИ 26.2	Ф10А III ГОСТ 5181-82 e=250	9	

ИМ. № поз. / Подпись и дата / Элем. инв. №

Т.П. 901-3-228.86			КЖИ 26		
ИЗДЕЛИЕ ЗАКЛАДНОЕ МН-1			Стандия	Масса	Масштаб
			р	68кг	1:50
			Лист 1 / Листов 1		
НАЧ.АСО сорокин И.КОМП. ГРУНИН ГИП ЛЕДЕТУХИН РУК.ГР. ЗАКУБАНСКИЙ ИНЖЕН. БОГОРОДОВА			ГИПРОКОММУНВОДОКАНАЛ г. Москва		



ФОРМАТ	ЗОНА	ПОЗ.	ОБОЗНАЧЕНИЕ	НАИМЕНОВАНИЕ	КОЛ.	ПРИМЕЧАНИЕ
				<u>Документация</u>		
А4			00ТУ	ТЕХНИЧЕСКИЕ УСЛОВИЯ		
				<u>ДЕТАЛИ</u>		
Б.4	1		КЖИ 27.1	ШВЕЛЕР 50x32x4 ГОСТ 8210-72* в стз кп 2 гост 535-79*	1.	
Б.4	2		КЖИ 27.2	φ 8 АIII гост 5781-82 R=500	9	

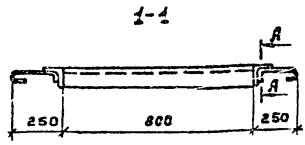
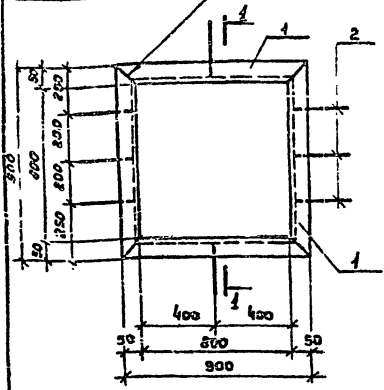
Т. П. 901-3-22866 КЖ. И. 27

ИЗДЕЛИЕ ЗАКЛАДНОЕ МН-2			Стадия	Масса	Масштаб
			Р	11.5кг	1:50
			Лист / Листов /		
			ГИПРОКОММУНВОДОКАНАЛ Г. МОСКВА		

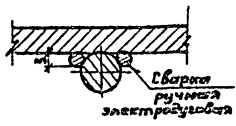
Нач АСО Сорокин  
 Н.КОНТР Грушин  
 Р.ИП АЛЕПУХИН  
 Рук.гр. ЗАКУБАНСКИЙ  
 Инжен. ИВОНТЬЕВА

ТИПОВОЙ ПРОЕКТ 901-3-228.815 АЛЬБОМ III

ГОСТ 15164-78-У2-Ш3-А5



А-А



Имя, инициалы, Подпись и дата

Формат	Зона	Лист	Обозначение	Наименование	Кол.	Примечание
				<u>Документация.</u>		
А4			ООТУ	<u>Технические условия.</u>		
				<u>Детали.</u>		
Б4			КЖИ 28.1	Узелок 90x50-8 ГОСТ 6503-72 Вст 3-8 ГОСТ 535-70	4	
Б4		2	КЖИ 28.2	ФВАТ ГОСТ 15741-82 L=300	8	

Т.П. 901-3-228.86

КЖИ. 28

Изделие закладное  
МН-3.

Сталь / Масса / Масштаб

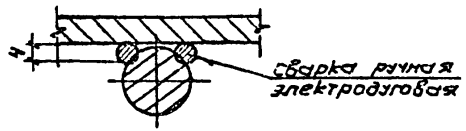
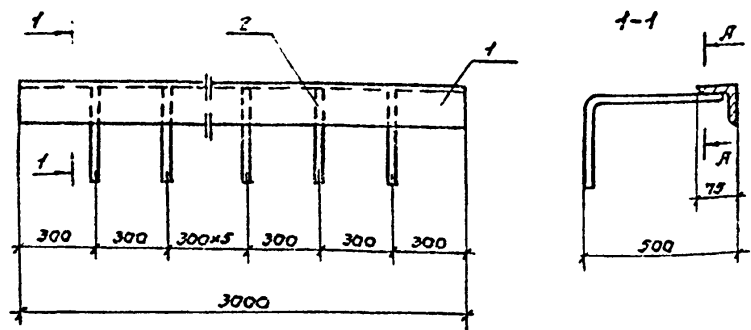
Р / 4.5 кг / 1:20

Лист 1 / Листов 1

Гипрокоммунводоканал  
г. Москва

Нач. АСД Борокин  
И.Контр. Гринин  
ГМП Лепетухин  
Рук. пр. Закубанский  
Инжен. Власова

ТИПОВОЙ ПРОЕКТ 901-3-228.86 АЛЬБОМ III



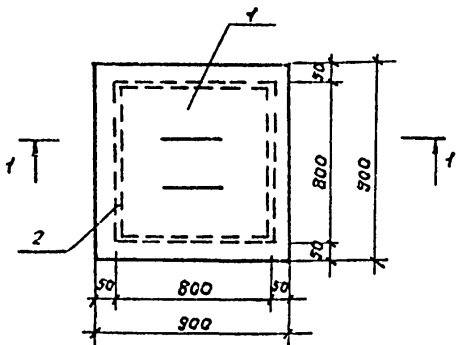
формат	эс	лос.	Обозначение	Наименование	кол	приме-чание
				<u>Документация</u>		
A4			ОО ТУ	Технические условия		
				<u>Детали</u>		
Б4		1	КЖИ 29.1	Уголок 75*75*3 ГОСТ 8503-72 Вст 3 - 2 гост 535-78 <sup>М</sup>	1	
Б4		2	КЖИ 29.2	Ф8 А1 гост 5781-82 L=700	10	

Шифр испол. Подпись и дата

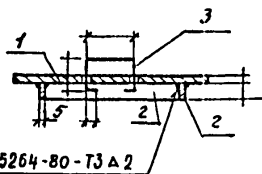
ТП 901-3-228.86			КЖИ 29		
Изделие закладное МН-4			Стадия	Масса	Масштаб
			P	20,17кг	1:50
			Лист 1	Листов 1	
			Гипрокоммунводоканал г. Москва		

Испол. АСО Сорокин  
 И. КОНТР. Пружин  
 ГУП Лепельжир  
 РЭК. Г.Р. Закубанский  
 Шифр. Бороздов

ТИПОВОЙ ПРОЕКТ 901-3-228.86 АЛЬБОМ III



1-1

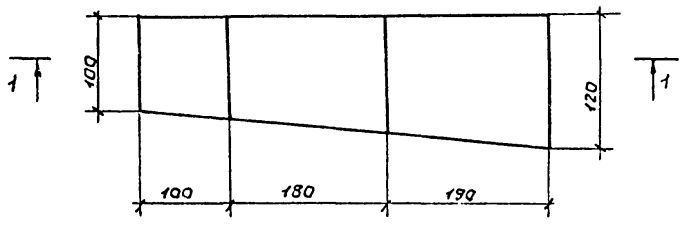


ГОСТ 5264-80-Т3 А2

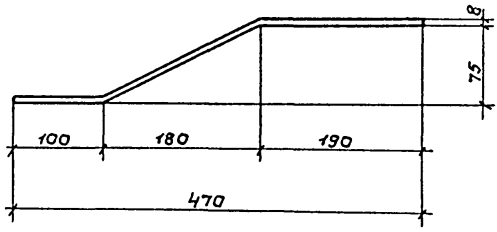
формат	номер	раз.	Обозначение	Наименование	кол.	Примечание
				<u>Документация</u>		
A4			ООТУ	Технические условия		
				<u>Детали</u>		
АУ	1		КЖЦ 30.1	лист ромб. К-5,0x900x900 вст 3 сп ГОСТ 8568-77	1	
Б.У	2		КЖЦ 30.2	5x40 ГОСТ 103-76 Полоса вст 3 кл 2-2/ГОСТ 335-79 С-800	4	
Б.У	3		КЖЦ 30.3	Ф8x1 ГОСТ 5781-82 С=700	2	

Взам. инв. н  
Инв. инв. л  
Подпись и дата

ТП 901-3-228.86			КЖЦ 30		
Щит металличес-			Сталь	Масса	Масштаб
КЖЦ Щ-1			Р	39,8 кг.	1:20
			лист 1	листов 1	
Исполн. ИСО Н. Констр. Грушин Гип. Пепелькин Рук. гр. Зюжбанский Шп. Дячкова			Испрокоммунводоканал г. Москва		

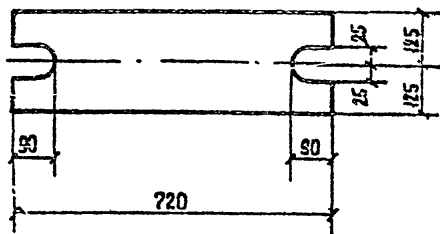


1-1



			Т.П 901-3-228 86		КЖС О1			
			Изделие соединительное МС-1			Стадия	Масса	Масштаб
						Р	4,4 кг	1:50
			Полоса 8x120 ГОСТ 82-70 Вст 3 ГОСТ 14637-79 L=500			Лист 1	Листов 1	
						Гипрокоммунводоканал г. Москва		
Мат. вкл.	Сорокин	О.С.						
И. контр.	Грушин	Ю.И.						
/ ГИП	Петушкин	Ю.И.						
Рук. гр.	Закладанский	В.И.						
И.н.ж.	Богородова	Л.Ю.						

ТИПОВОЙ ПРОЕКТ 901-3-228.86 АЛБОМ III



№№ ПОДЛ.	ПОДПИСЬ И ДАТА	СТАД. ИЛИ ИР. №	ТП 901-3-228.86		КЖИ 02		
			ИЗДЕЛИЕ	СОЕДИНИ-	СТАДИЯ	МАССА	МАШТАБ
			ТЕЛЬНОЕ	МС-2.	Р	28,26	1:50
Ил. АСО	СОРОКИН	<i>[Signature]</i>			Лист 1	Листов 1	
Н. КОНТР.	ГРУНИН	<i>[Signature]</i>			Гипростроймунводоканал		
ГИП	АЛЕПУХИН	<i>[Signature]</i>	ПЛОСКА	250×20 ГОСТ 82-70	г. Москва		
РЪК. ГР	КУБАНСКИН	<i>[Signature]</i>		В СТ 3 ГОСТ 14637-79			
И	РОДОВА	<i>[Signature]</i>					





Госстрой СССР  
ЦЕНТРАЛЬНЫЙ ИНСТИТУТ ТИПОВОГО ПРОЕКТИРОВАНИЯ  
Свердловский филиал

620062, г.Свердловск-62, ул.Чайникова,4

Заказ № 4280 ин. № 21689-05 тираж 350

Сдано в печать 14.08.1967 г. цена 0-78