

ТИПОВОЙ ПРОЕКТ

901-3-228.86

СТАНЦИЯ
УМЯГЧЕНИЯ И ОБЕЗЖЕЛЕЗИВАНИЯ ПОДЗЕМНЫХ ВОД
С УСТАНОВКАМИ ЗАВОДСКОГО ИЗГОТОВЛЕНИЯ ТИПА „СТРУЯ”
ПРОИЗВОДИТЕЛЬНОСТЬЮ 800 КУБ.М.СУТКИ

СОСТАВ ПРОЕКТА :

Альбом I - Пояснительная записка.
Альбом II - Архитектурно-строительные решения, технологическая,
санитарно-техническая, электротехническая части.
Альбом III - Строительные изделия
Альбом IV - Нестандартизированное оборудование (исл.м. 901-3-201.05)
Альбом V - Ведомости потребности в материалах
Альбом VI - Спецификации оборудования
Альбом VII - Сметы

РАЗРАБОТАН

Проектным институтом
Гипрокоммунводоканал
Главный инженер института
Главный инженер проекта

21689 - 02

Н.Г.Хазиков
Е.А.Артемов

Альбом II

УТВЕРЖДЕН МЖКХ РСФСР
Приказ № 118-ТД от 7 августа 1986г.

ВВЕДЕН В ДЕЙСТВИЕ

„Гипрокоммунводоканал“
Приказ № 118 от 7 августа 1986г.

		ПРИВЯЗАН:	
Ильч			

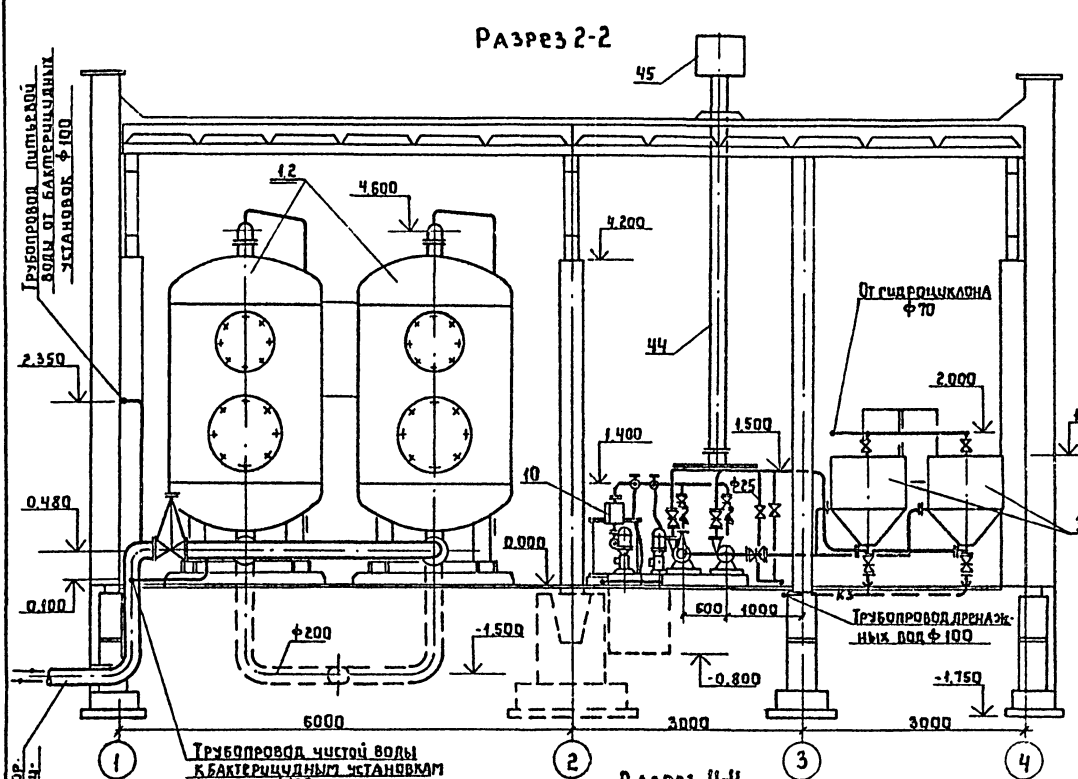
Содержание альбома

Марка	Наименование	Стр.
ТХ-1	Общие данные.	3
ТХ-2	План на отм. 0.000 и 2.700. Разрез 1-1.	4
ТХ-3	Разрезы 2-2; 3-3; 4-4.	5
ТХ-4	Схема технологических трубопроводов.	6
ВК-1	Общие данные.	7
ВК-2	План на отм. 0.000 на 2.700. Схема К1	8
ВК-3	Схемы систем В1, Г3, К3.	9
АР-1	Общие данные	10
АР-2	Генплан	11
АР-3	Планы на отм. 0.000; 2.700. Экспликация помещений. Ведомость перемычек.	12
АР-4	Разрезы 1-1; 2-2; 3-3.	13
АР-5	Фасады 1-4; 4-1; А-Г; Г-А.	14
АР-6	Планы полов. План кровли. Экспликация полов. Спецификация перемычек. Ведомость отделки помещений.	15
АР-7	Узлы 1-5; Сечения 1-1, 2-2.	16
КЖ-1	Общие данные.	17
КЖ-2	Схема расположения фундаментов и фундаментных балок. Узлы 1, 2, 3.	18
КЖ-3	Фундаменты ФМ1, ФМ1-1, ФМ-2, ФМ-3.	19
КЖ-4	Схема расположения фундаментов под оборудование. Фундаменты ФФ-1 ÷ ФФ-5.	20
КЖ-5	Схема расположения колонн и балок покрытия.	21
КЖ-6	Схема расположения плит покрытия, перекрытия на отм. 2.670.	22
КЖ-7	Схемы расположения стеновых панелей по осям "А", "Г", "4", "1". Фрагменты 1 ÷ 5.	23
КЖ-8	Фрагменты 6, 7, 8, 9, 10. Схема расположения стальных стоек и насадок торцевого фрезерка по осям "1", "4".	24
КЖ-9	Спецификация элементов к схемам расположения стеновых панелей. Спецификация узлов крепления стеновых панелей.	25
КЖ-10	Выгреб для бытовых и хозяйственных стоков	26
ОВ-1	Общие данные	27
ОВ-2	План на отм. 0.000 и 2.700. Схемы систем ОВ 1 ÷ ОВ 6 Схема систем отопления.	28
ОВН-1	Изоляция трубопроводов пхшиуром и стеклопластиком.	29
ТМ-1	Общие данные	30

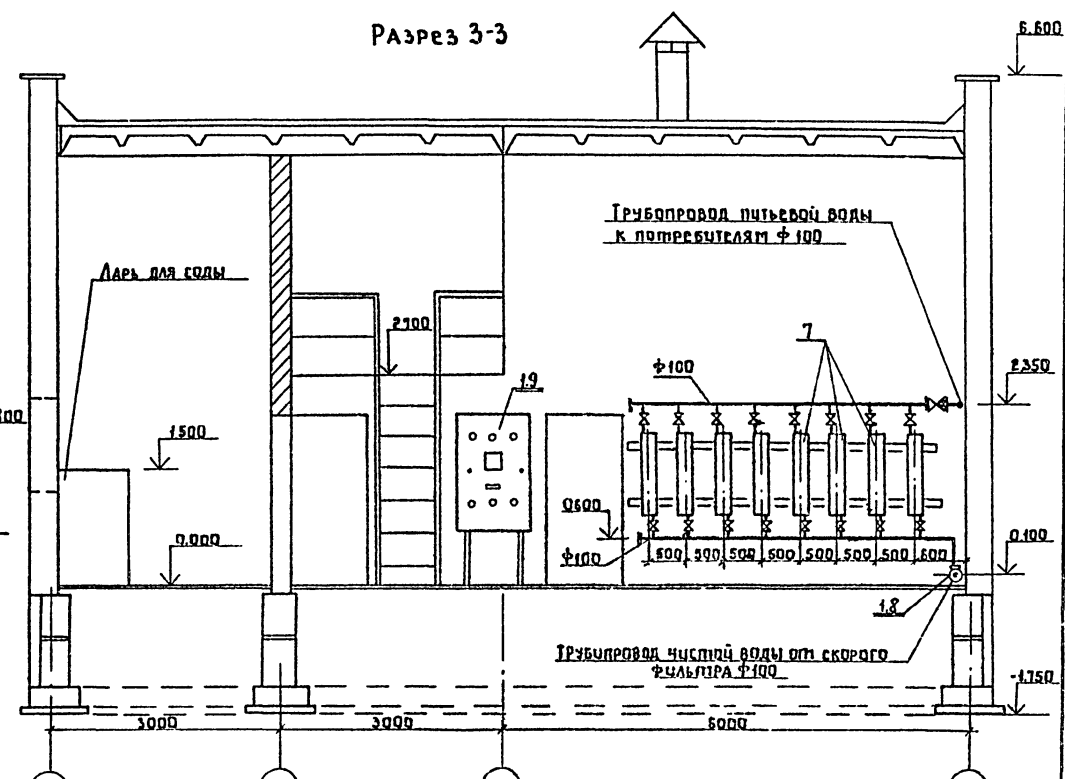
Марка	Наименование	Стр.
ТМ-2	Котельная. План на отм. 0.000. Разрезы 1-1; 2-2.	31
ТМН-1	Изоляция трубопроводов пхшиуром и стеклопластиком.	32
ЭМ-1	Общие данные.	33
ЭМ-2	Схема электрическая принципиальная однолинейная ~ 380/220В.	34
ЭМ-3	Схема электрическая принципиальная управления агрегатами 1 ÷ 4; 5 ÷ 9 (начало).	35
ЭМ-4	Схема электрическая принципиальная управления агрегатами 1 ÷ 4; 5 ÷ 9 (продолжение).	36
ЭМ-5	Схема электрическая принципиальная управления агрегатами 1 ÷ 4; 5 ÷ 9 (оканчивание)	37
ЭМ-6	Схема электрическая принципиальная управления операционной задвижкой ММ на трубопроводе после установки "Струя".	38
ЭМ-7	Схема электрическая принципиальная управления агрегатами 12 ÷ 15.	39
ЭМ-8	Изменения в монтажной схеме шкафа АУР	40
ЭМ-9	Схема электрическая подключения отдельностоящего оборудования (начало).	41
ЭМ-10	Схема электрическая подключения отдельностоящего оборудования (оканчивание).	42
ЭМ-11	Кабельный журнал. Сводка кабелей и проводов.	43
ЭМ-12	Расположение электрооборудования и прокладка кабелей	44
ЭМ-13	Схема расположения электросветильников и трасс электропроводов.	45
ЭМ. ВД.	Ведомость объемов электромонтажных и строительных работ.	46
АТХ-1	Общие данные. Ведомость на приборы и средства автоматизации, кабельных изделий и материалы.	47
АТХ-2	Схема функциональная.	48
АТХ-3	Схема внешних кабельных и трудных проводов. План расположения средств автоматизации проводов.	49

ТИПОВОЙ ПРОЕКТ 901-3-22.86 АЛЬБОМ II

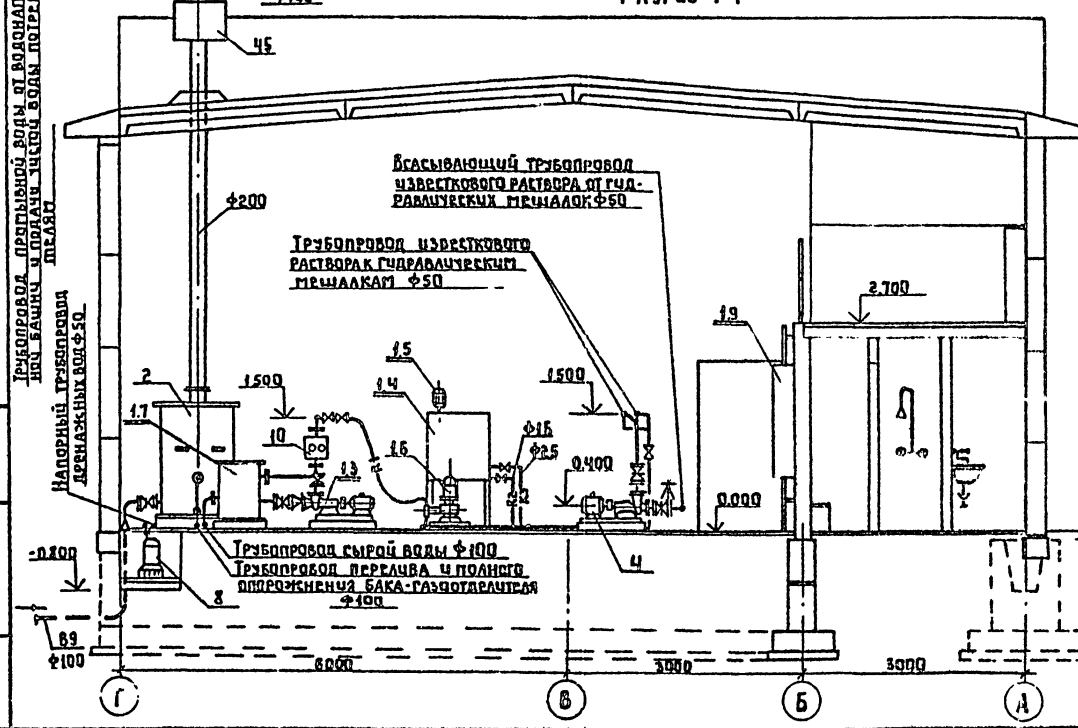
№ 10002. Подписывается на бланке № 10002



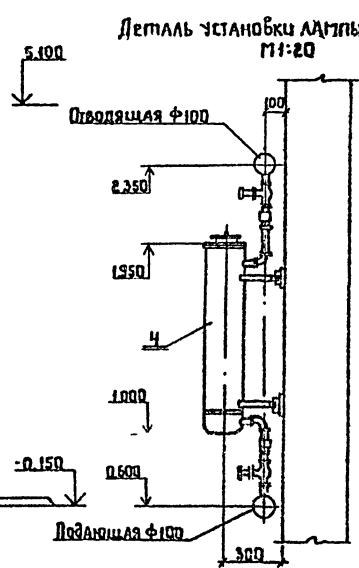
Разрез 2-2



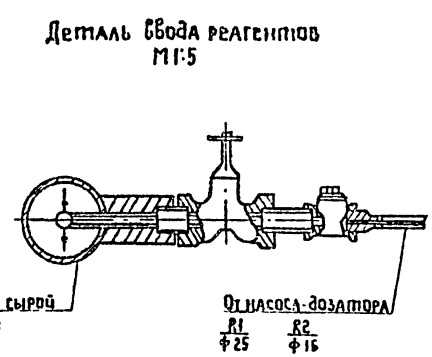
Разрез 3-3



Разрез 4-4

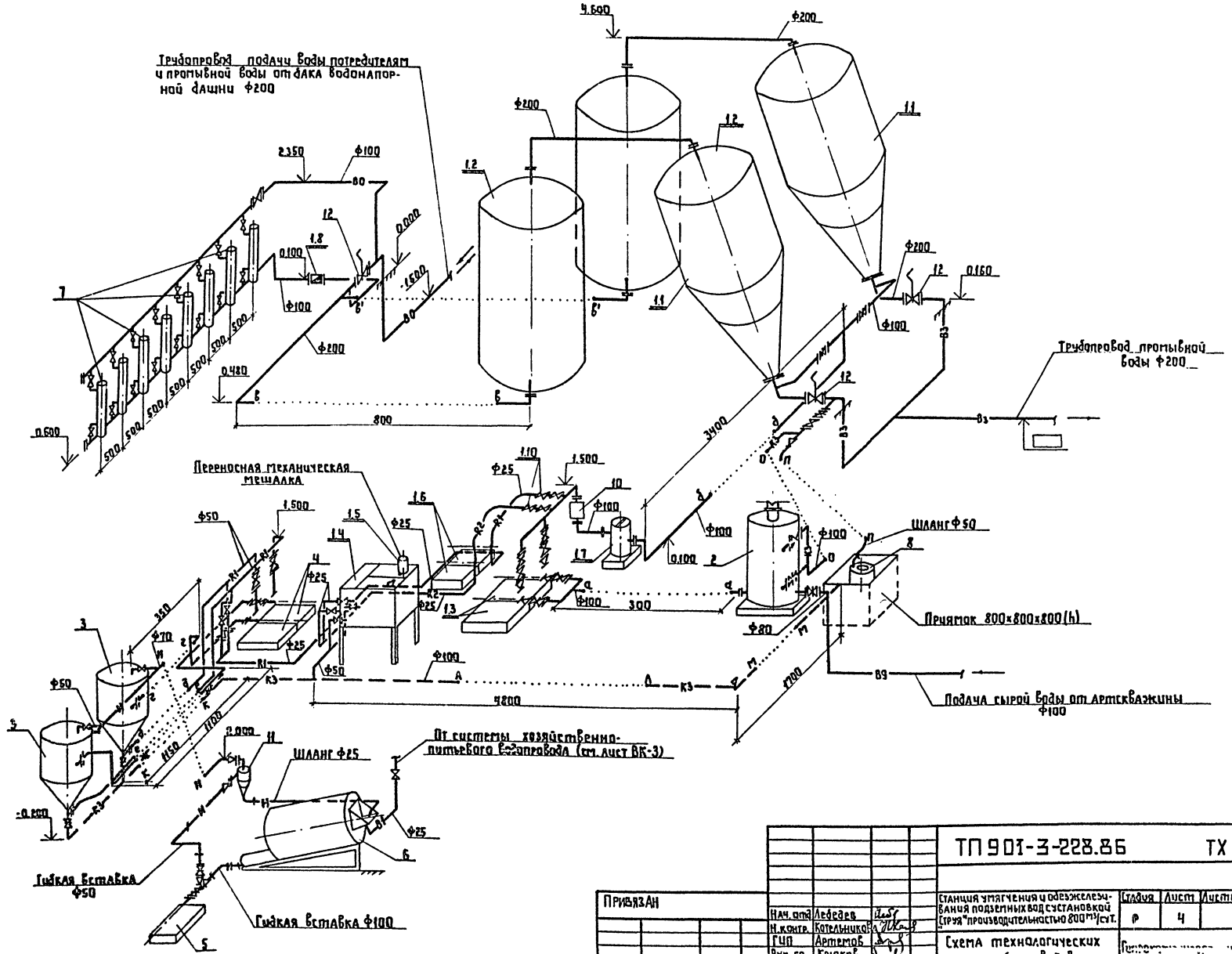


Деталь установки лампы СВ-1П М1:20



Деталь свода реактивов М1:5

ПРИВЯЗАН		Имя, отчество, фамилия и дата		ТН 901-3-228.86		ТХ	
Исполн.	Проверен.	И. Кондратьев	Л. Артемьев	Станция умягчения и обезжелезивания подземных вод с установкой струйной промывочностью 2000-л/сут	Лист	3	Листов
Рис. гр.	Крыжов	Рис. гр.	Крыжов	Разрезы 2-2-3-3-4-4	Информационно-издательский центр		
Инж. №	Инж.	Инж.	Инж.		г. Москва		



Имя, Фамилия, Подпись и Дата

		ТП 901-3-228.86		ТХ	
ПРИВЯЗАН	Нач. отд. Лебедев	Станция умягчения и обезжелезачивания подземных вод с установкой струйной производительностью 800 м ³ /сут.		Листья	Листов
	Н.к.инж. Котельникова			Р	4
	Г.И.П. Артеков	Схема технологических трубопроводов		г. Москва	
Инв. №	Рыж. с. Горюхаев				

Ведомость рабочих чертежей основного комплекта.

Лист	Наименование	Примечание
ВК-1	Общие данные	
ВК-2	План на отп. 0.000. Схема системы К1	
ВК-3	Схемы систем В1; Т3; К3	

Ведомость прилагаемых документов.

Лист	Наименование	Примечание
	Прилагаемые документы.	
ВК 00	Спецификация оборудования	
ВК 01	Ведомости потребности в материалах	

Основные показатели по чертежам водопровода и канализации.

Наименование систем	Потребный напор на вводе, м	Расчетный расход			при пожарах, л/сек	Установленная мощность зл. оборудования, кВт	Примечания
		м³/сут	м³/ч	л/сек			
В1	20	39	1.67	0.47	2.5	—	
Т3	20	1	0.3	0.04	—	—	
К1, К3	—	32	1.33	0.37	—	—	

Условные обозначения.

- В1— Водопровод хозяйственно-питьевой
- К1— Бытовая канализация
- К3— Производственная канализация
- Т3— Горячее водоснабжение

Общие указания.

Водоснабжение станции на хозяйственно-питьевые нужды осуществляется от трубопровода чистой воды после бактерицидных установок. Согласно СНиП 2.04.01-85 проектом предусматривается внутреннее пожаротушение (одна струя 2.5 л/с в течение 23 часов).
 Монтаж трубопроводов систем водопровода и канализации вести в соответствии со СНиП П-38-75.
 В спецификации учтен выпуск канализации длиной 2.0 метра.
 Все стальные трубопроводы окрасить масляной краской за 2 раза.

Данные по производственному водопотреблению и водоотведению.

№/п	Наименование потребителя	Количество потребляемой воды, куб. м	Количество куб. м воды, расходуемой на работу с сушкой	Требования к качеству воды	Водопотребление						Водоотведение						Концентрация загрязнений в сточных водах после локальных очистных сооружений	Примечание				
					Режим водопотребления	Разход воды на одного работника, л/сут.	Из хозяйственно-питьевого водопровода			Из производственного водопровода			Характеристика сточных вод	Режим водоотведения	В бытовую канализацию				В производственную канализацию			
							м³/сут.	м³/ч	л/с	м³/сут.	м³/ч	л/с			м³/сут.	м³/ч			л/с	м³/сут.	м³/ч	л/с
1	Промывка фильтров разборные реагентозы	2	24	Питьевая	20	Периодический	5	10	—	—	—	—	Загрязненные	Периодический	—	—	—	9.2	—			

АЛБЭОМ II
ТИПОВОЙ ПРОЕКТ 901-3-228.86

Указ. на место подписи и даты: Водоканал

Типовой проект разработан в соответствии с действующими нормами и правилами и предусматривает мероприятия, обеспечивающие взрывобезопасность и пожаробезопасность при эксплуатации здания.
 Главный инженер проекта: *И.А. Артёмов Е.А.*

Привязан:

Инв. №

ТП 901-3-228.86 ВК

Станция умягчения и обезжелезивания подземных вод с установками типа „Струя“ производительностью 800 м³/сут.

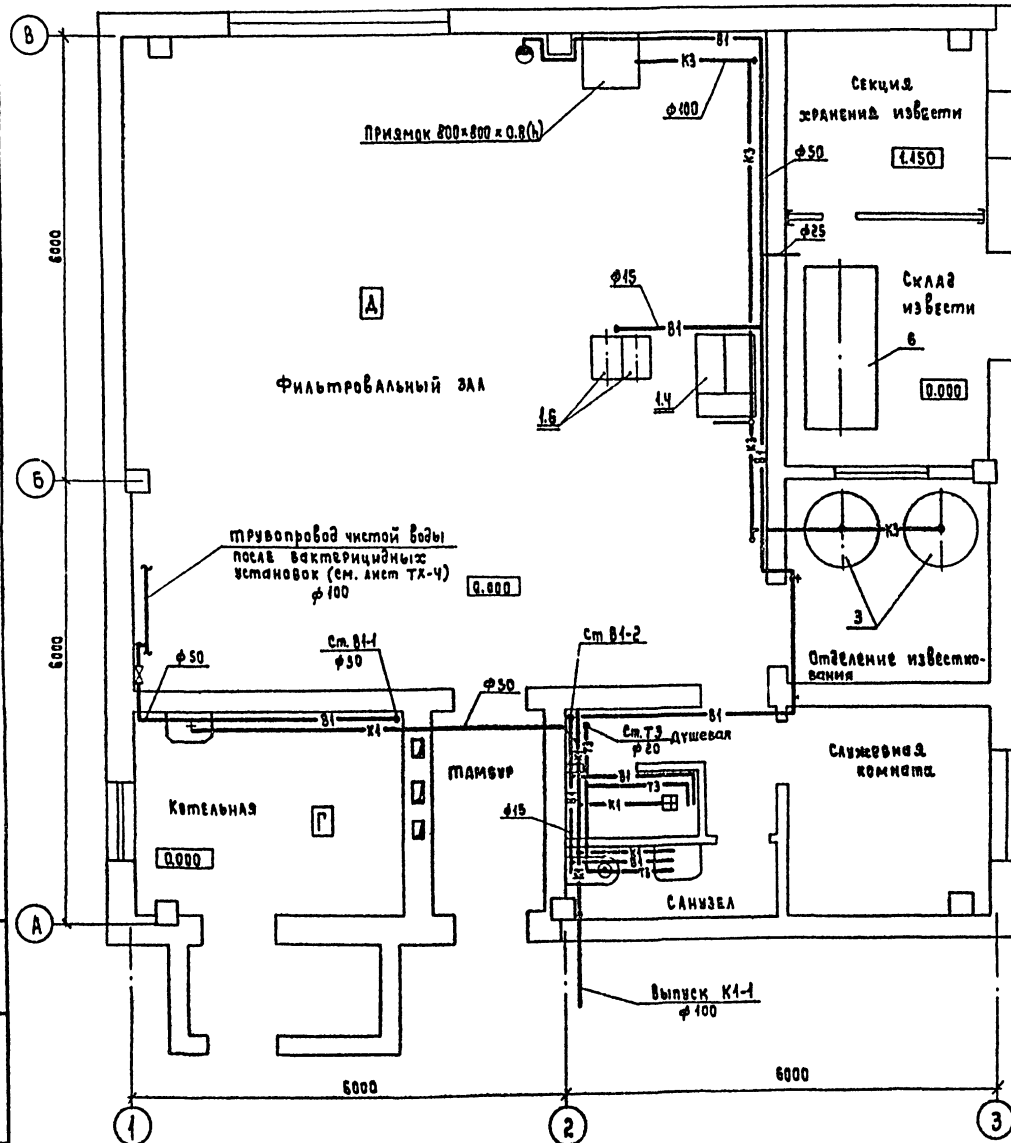
Нач. отд. Лавров И.С.
 Н. контр. Хотелникова В.В.
 ГИП Артёмов И.А.
 Инж. Кроков И.С.
 Инж. Вишнякова В.С.

Стаята Лист Листов
 Р.П. 1 3

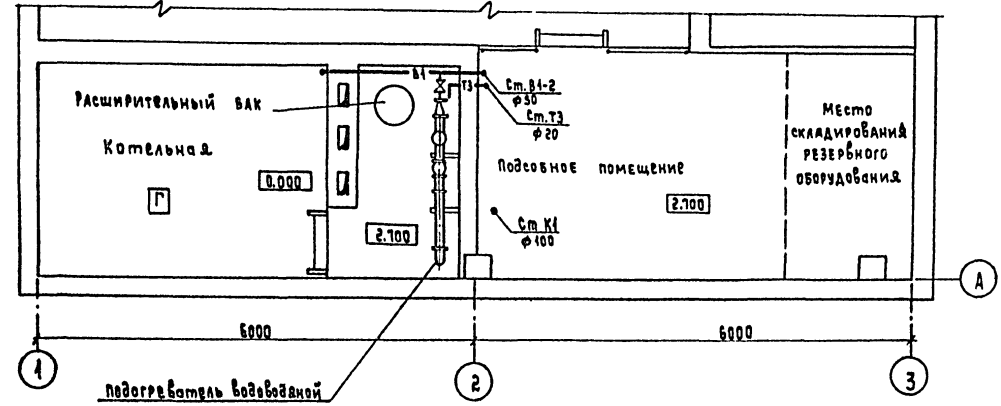
Общие данные.

Гипрокоммунводоканал г. Москва

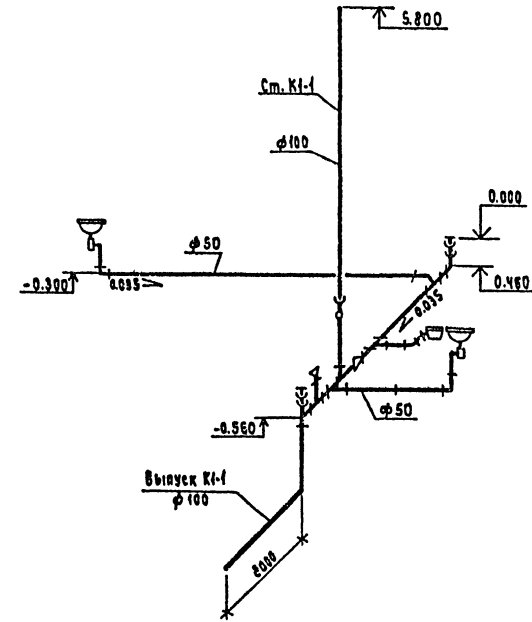
ПЛАН НА ОТМ. 0.000



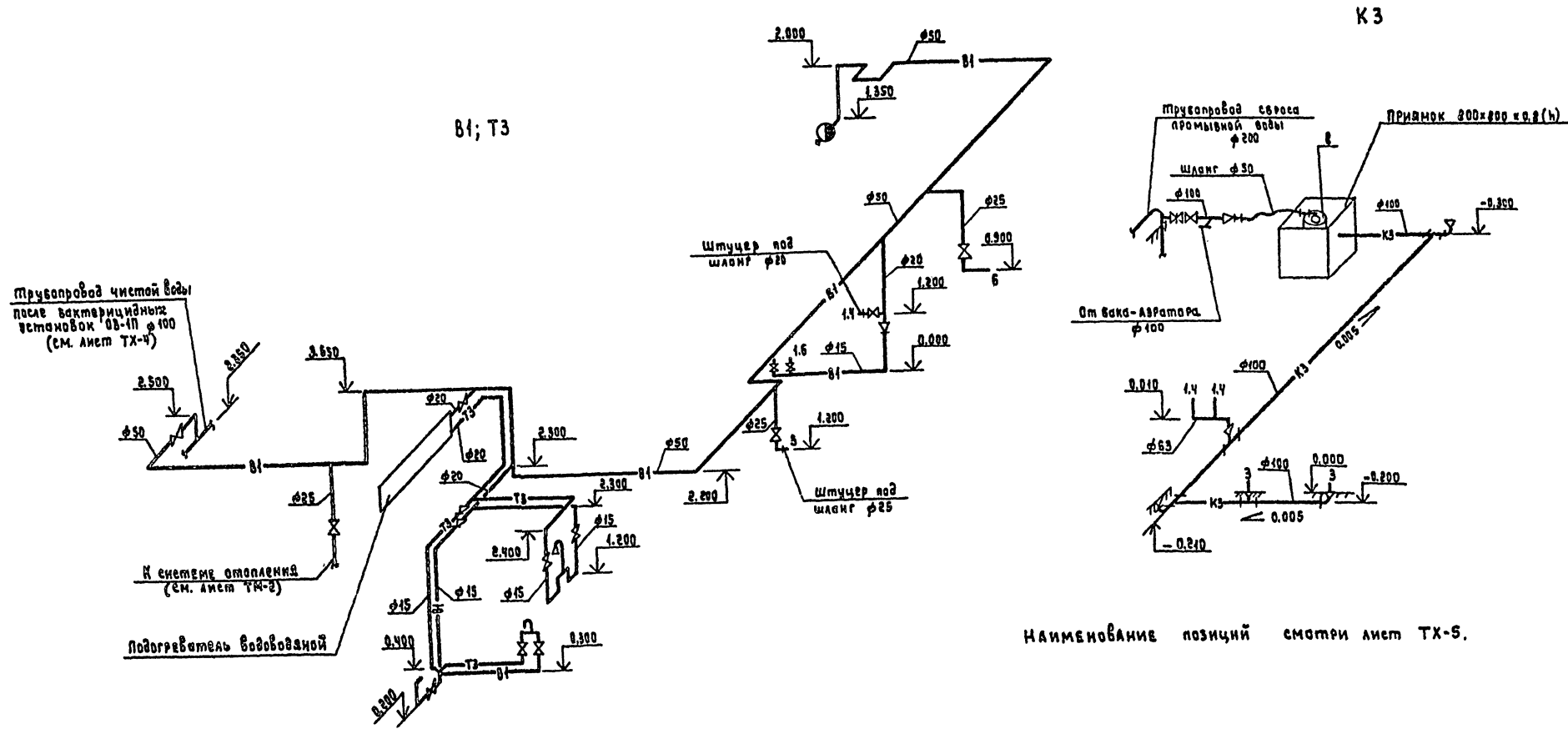
ПЛАН НА ОТМ. 2.100



К1



ТП 901-3-228.86		ВК
Приводящий:	И. компр. Вишнякова	Стация
	РИП Артемьев	Лист
	Рук. ср. Крюков	2
	Инж. эк. Котельников	Листов
Станция умягчения и обезжелезивания подземных вод с установками струйной производительностью 800 м³/сут.		
ПЛАН НА ОТМ. 0.000 И 2.100. СИСТЕМА К1.		
ГИПРОКОММУНВОДОКАНАЛ г. Москва		



Ин. № подл. Подпись и дата. Взам. инв. №

ТП 901-3-228.86		ВК		
ПРИЗВАН: Нач. отд. ЛЕБЕДЕВ Н.контр. Котельникова Р.П. Артемов Рук. гр. Крыков Инжен. Вишнякова	станция умягчения и обезжелезивания подземных вод с установками типа "Стрела" производительностью 300 м³/сут.	Стадия Р.П.	Лист 3	Листов 4
Схемы систем В1, Т3, К3.		ГИПРОКОМУНВОДОКАНАЛ г. Москва		

Ведомость чертежей основного комплекта

Лист	Наименование	Примечание
1	Общие данные	
2	Генплан	
3	Планы на отм. 0.000, 2-го эт. экспликация помещений. Ведомость перемычек.	
4	Разрезы 1-1, 2-2, 3-3.	
5	Фасады 1-1; 4-1; А-Г; Г-А.	
6	План полов. План кровли. Экспликация полов. Ведомость отделки помещений. Спецификация перемычек.	
7	Узлы 1-5. Сечения 1-1, 2-2.	

Таблица зависимости толщин наружных стен и кровельного утеплителя от расчетных наружных температур.

t° н.в.с	Панель	Кирпичная стена	Утеплитель кровли пенобетон d = 400 кг/м³
	а	б	в
-20°	200(20-25°)	250(20-25°)	70/120*
-30°	250(20-35°)	380(20-45°)	100/160*
-40°	300(20-44°)	380(20-45°)	130/190*

* - числитель - производственные помещения
знаменатель - служебные помещения.

Основные строительные показатели.

Наименование	Ед. изм.	-20°	-30°	-40°
		кол.	кол.	кол.
Площадь застройки	м²	163.0	185.00	165.00
Общая площадь	м²	157.92	157.92	157.92
Строительный объем	м³	827.0	927.0	932.0

Типовой проект разработан в соответствии с действующими нормами и правилами и предусматривает мероприятия, обеспечивающие взрывную, взрывопожарную и пожарную безопасность при эксплуатации здания.
Проект разработан проектом Лазарев/

Ведомость ссылочных и прилагаемых документов.

Обозначение	Наименование	Примечание
	Ссылочные документы.	
ГОСТ 14624-84	Двери деревянные для производственных зданий.	
ГОСТ 12506-81	Окна деревянные для производственных зданий	
Серия 1.138-10	Перемычки железобетонные для зданий с кирпичными стенами.	
ГОСТ 6787-80	Плитки керамические для полов	
ГОСТ 6141-82	Плитки керамические для внутренней облицовки стен.	
Серия 2.460-18 вып. 1	Узлы покрытий одноэтажных производственных зданий с рулонными кровлями и железобетонными плитами.	
ГОСТ 24698-81	Двери деревянные наружные для жилых и общественных зданий.	
ГОСТ 6629-74	Двери деревянные внутренние для жилых и общественных зданий.	
	Прилагаемые документы.	
ТП	Альбом II	Строительные изделия.

Спецификация элементов заполнения проемов.

Марка таб.	Обозначение	Наименование	Кол. на этаж	Масса в кг	Примечание
1	ГОСТ 14624-84	Дверной блок ДНГ21-10	1		
2	ГОСТ 14624-84	Дверной блок ДНГ21-10	1		см. таблицу указаний пункт 110
3	ГОСТ 24698-81	Дверной блок ДНГ24-15	1		То же
4	ТП	АРИ.10 Люк ЛМ1	2		
5	ГОСТ 6629-74	Дверной блок ДГ21-10	3		
6	ГОСТ 6629-74	Дверной блок ДГ21-7	3		
7	ГОСТ 14624-84	Дверной блок ДНГ21-10	1		см. таблицу указаний пункт 115
ОК-1	ГОСТ 12506-81	Окно сэд 12-18	2		
ОК-2	ГОСТ 12506-81	Окно сэд 12-12	3		
ОК-3	ГОСТ 12506-81	Окно сэд 6-12	1		

Ведомость спецификаций.

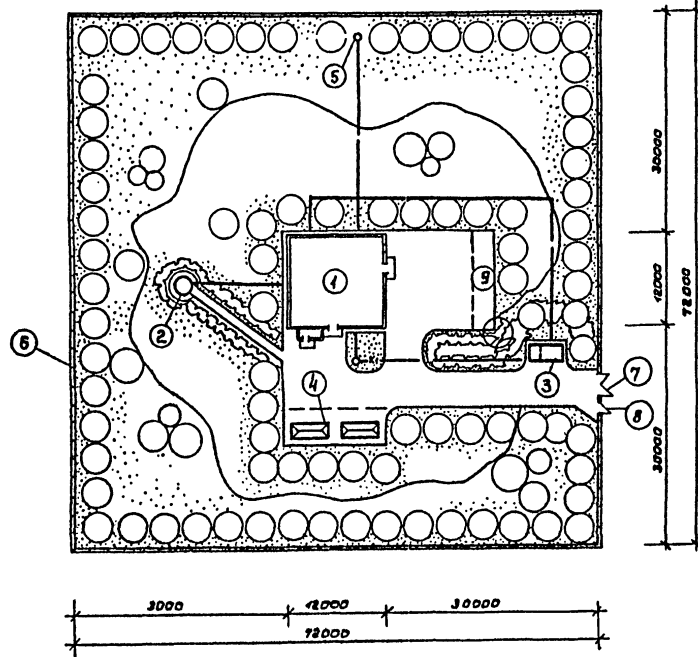
№ листа	Наименование	Примечание
1	Спецификация элементов заполнения проемов	
6	Спецификация перемычек.	

Общие указания.

- За относительную отметку 0.000 принят уровень чистого пола, что соответствует абсолютной отметке.
- Неразделяющие конструкции здания - керамзитобетонные панели $\gamma = 800 \text{ кг/м}^3$.
- Кирпичные вставки наружных стен выполняются из пустотелого кирпича ГОСТ 530-80 М100 на цементно-песчаном растворе М25, внутренние стены - из кирпича М75.
- Наружные поверхности кирпичных вставок штукатурятся цементно-песчаным раствором с разделкой швов под панели.
- Наружные поверхности стен окрашиваются перхлорвиниловыми красками.
- При кладке кирпичных стен в откосы оконных и дверных проемов заложить деревянные антисептированные пробки (2 штуки с каждой стороны).
- Все деревянные и металлические изделия окрашиваются масляной краской за 2 раза.
- В кирпичных стенах на отм. -0.030 произвести устройство горизонтальной гидроизоляции - цементно-песчаный раствор 1:2.
- Вокруг здания предусмотреть асфальтовую отмостку шириной 1.0 м.
- Наружные дверные блоки ДНГ21-10, ДНГ24-15 утеплить строительным войлоком, смоченном в глиняном растворе и обить кровельной сталью с внутренней стороны.
- Марка кровельной мастики, указанная в скобках (лист АР-4 Разрез 1-1), дана для районной строительства, расположенных южнее географической широты 50° для Европейской и 53° для Азиатской частей СССР.
- Здание II степени огнестойкости.
- В дверном полотне блока ДНГ21-10 внизу предусмотреть отверстие 500 x 50 мм (h).
- Графическое изображение чертежей дано для расчетной t°н = -30°С.

Привязан:		
№№ №	ТП 901-3-228.86	АР
Исполн.	Сорокин С.В.	
Н.контр.	Лазарев В.В.	
Г.АП	Лазарев В.В.	
Инж.проект	Розенберг С.В.	
Архит.	Дорофеева Е.В.	
Станция умягчения и обезжелезивания подземных вод с установками «Струя» производительностью 600 м³/сут.		Стация Лист Листов
Общие данные.		Р 1 7
		ГИПРОКОМ Ч.И.И.В.О.С. г. Москва

Схема генплана.



- Условные обозначения.
- Проектируемые здания и сооружения
 - Ограждение участка
 - Асфальтовое покрытие
 - Проектируемые деревья
 - Травяной покров
 - Канализация бытовая
 - Трубопровод чистой и промывной воды.

Экспликация зданий и сооружений.

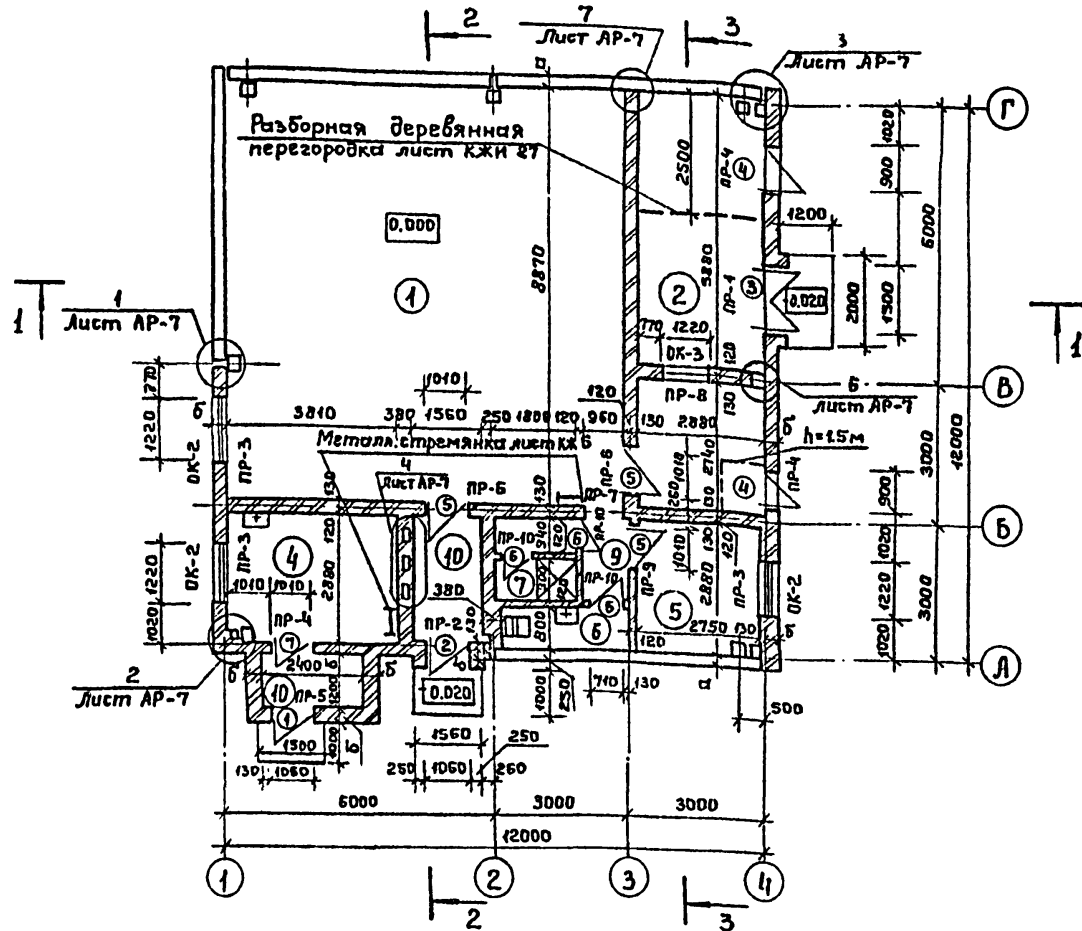
№ поз.	Наименование зданий и сооружений	Примечание
1	Здание водоочистной станции	
2	Водонапорная башня	ТП 901-5-29
3	Железобетонный выгреб	ТП
4	Площадка для открытого склада угля и золы	
5	Яртексважина	
6	Ограда из стальной сетки М4В	Серия 3,017-1 бл. 1,2
7	Ворота ВМ1Б	"
8	Калитка КМ1Б	"
9	Площадка для стоянки транспорта	

Основные технико-экономические показатели.

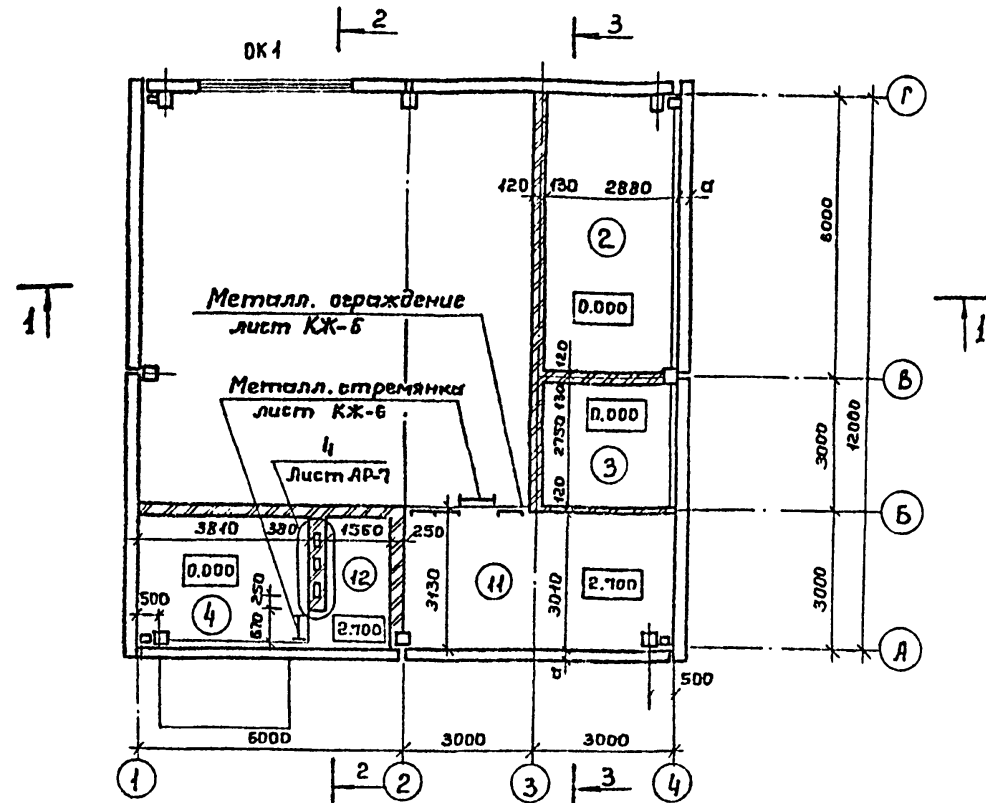
№	Наименование	Ед. изм.	Кол.
1	Площадь участка	м ²	3184,0
2	Площадь застройки участка	м ²	151,0
3	Площадь асфальтированных дорог и площадок	м ²	680,0
4	Площадь озеленения	м ²	4343,0

				ТП 901-3-228.86			АР		
Прибавки:				Нач. отд.	Сорокин	<i>АС</i>	Станция умягчения и обезжелезивания подземных вод с установками "Стреля" производительностью 300 м ³ /сутки.		
				Н.контр.	Лапин	<i>ЛП</i>	Студия	Лист	Листов
				ГЯП	Лазарев	<i>ЛЗ</i>	Р	2	
				САП	Лепетухин	<i>ЛП</i>	Генплан.		
				Рук. тр. вкл.	Розенберг	<i>РЗ</i>	Липрокоммунводоканал г. Москвы		
Инв. №				Арх.	Дорофеева	<i>ДР</i>			

План на отм. 0.000.



План на отм. 2.700.



Ведомость перемычек.

№ п/п	Марка поз.	Схема сечения	1			2			3		
			1	2	3	1	2	3	1	2	3
-20°	ПР-1	2ПР7-10,51,14 2.370 1ПР3-12,12,14 2.325									
	ПР-2	2ПР5-14,51,14 2.070 1ПР4-12,12,14 2.025									
	ПР-3	2.400 1ПР2-15,12,14									
	ПР-4	2.400 1ПР4-12,12,14									
	ПР-5	2.050 1ПР4-12,12,14									
-30°	ПР-6	2.100 1ПР4-12,12,14									
	ПР-7	2.400 1ПР38-15,12,22,9									
	ПР-8	1.420 1ПР2-15,12,14									
	ПР-9	2.100 1ПР4-12,12,14									
	ПР-10	2.100 1ПР4-10,12,14									

Экспликация помещений.

№	Наименование	Площадь м ²	Категория по взрывной, взрыво-пожарной и пожарной опасности
1	Фильтровальный зал	79,0	Д
2	Склад извести	16,3	Д
3	Отделение известкования	7,5	Д
4	Котельная	10,1	Г
5	Служебная комната	8,0	
6	Санузла	2,6	
7	Душевая	1,62	
8	Гардеробная	1,5	
9	Коридор	1,9	
10	Тамбур	6,8	
11	Подсобное помещение	18,0	
12	Подсобное помещение котельной	4,3	

Разборная деревянная перегородка выполняется следующим образом: между стойками из швеллеров закладываются деревянные доски б-40 мм, которые разбираются по мере выгрузки реагента. Металлические стойки см. листы КЖИ 27.

Привязан:

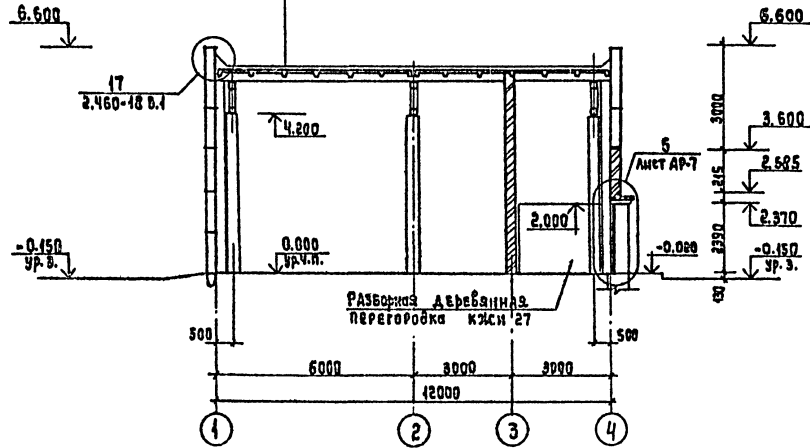
И.контр.	Сорокин	Лазарев	Лепетухин	Рукляк	Арх.	Дорофеев
Станция умягчения и обезжелезивания подстанции с установками «Струза» производительностью 80 м ³ /сут	П	3				
Планы на отм. 0.000; 2.700. ЭКСПЛИКАЦИЯ помещений. Ведомость перемычек.						

Согласовано:
 Отдел вк. Артемов
 Отдел вк. Куркина
 За. отдел Малинина
 И.контр. Сорокин
 Лазарев
 Лепетухин
 Рукляк
 Арх. Дорофеев

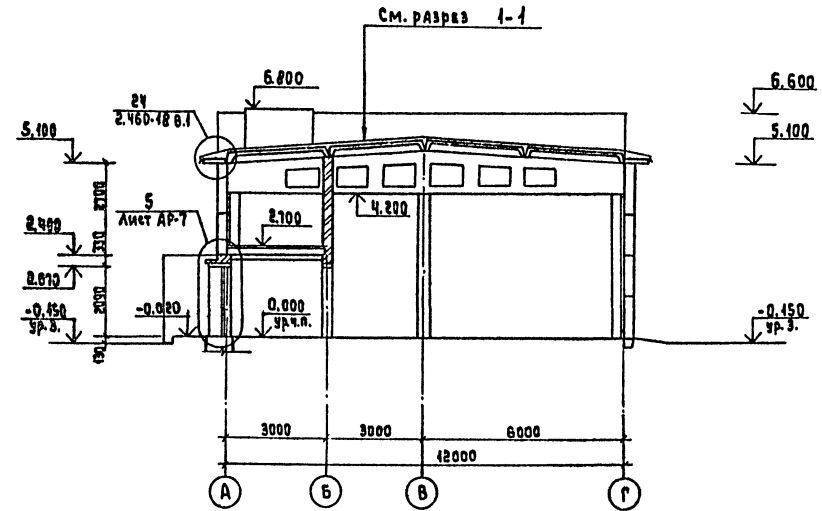
ТП 901-3-228.86 АР

РАЗРЕЗ 1-1

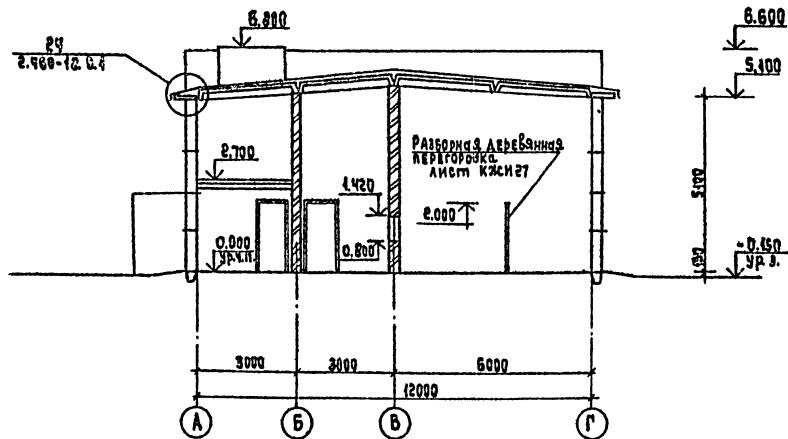
Элицитный слой грабля на битумной антисептированной мастике МБК-Г-65/МБК-Г-65/
 Э слой рубероида РЭМ-350 на битумной антисептированной мастике МБК-Г-65/МБК-Г-65/
 Стажка-цементпесчаный раствор М50-15мм
 Утеплитель-пенобетон $\gamma = 400 \text{ кг/м}^3$ - 6
 Пароизоляция-емалка горячим битумом МБК-Г-65 за 2 раза
 Св. ж. в. планка



РАЗРЕЗ 2-2

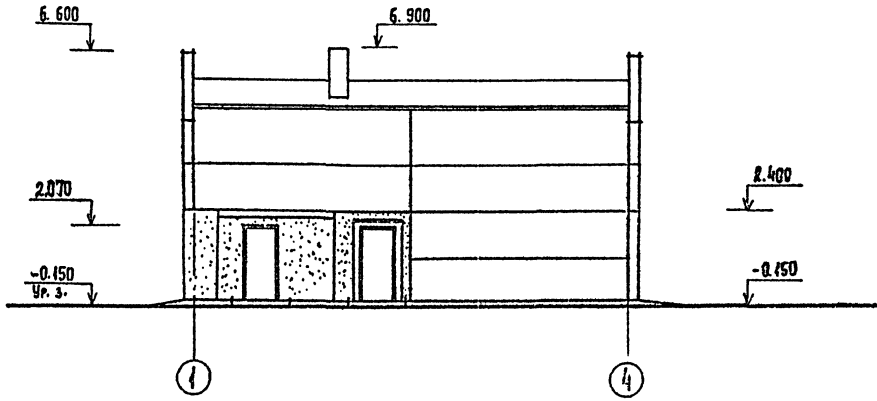


РАЗРЕЗ 3-3

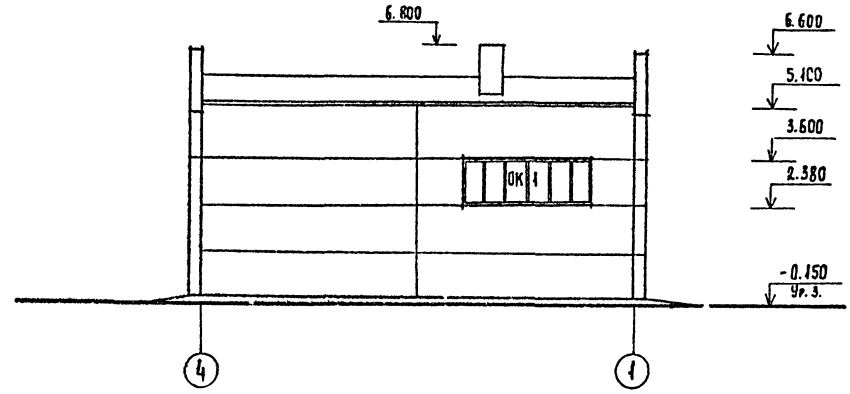


		ТП 901-3-228.86		АР	
ПРИВЯЗАН:		НАЧ.ОФД	СОРОКИН	С.С.	
		Н.КОНТР.	ЛИПКИН	Л.В.	
		РАП	ЛАЗАРЬ	В.В.	
		ГИП	ЛЕВЧУК	Л.В.	
		ГЛАВ.АРХ.	ГОЛОВИЧУК	В.В.	
		АРХИТ.	ДРОФЕЕВ	В.В.	
		Станция смягчения и обезжелезивания поверхностных вод с установкой «Стрела» производительностью 800 м³/сут.		Станция	Лист
		РАЗРЕЗЫ 1-1; 2-2; 3-3.		Р	Ч
		Инв.№		ГИПРОКОММУНВОДОКАНАЛ г. Москва	

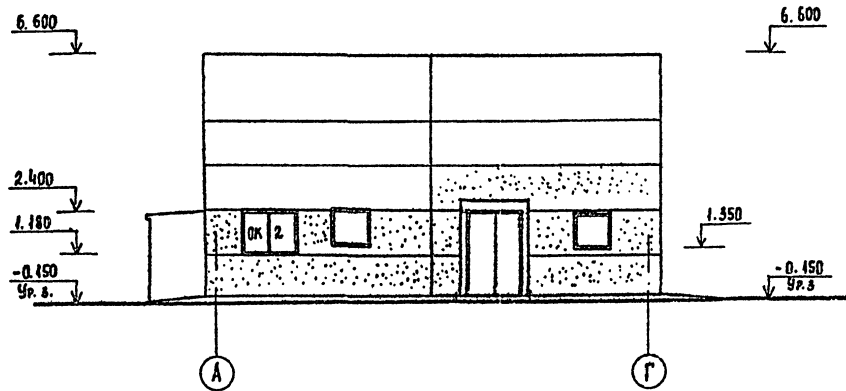
ФАСАД 1-4



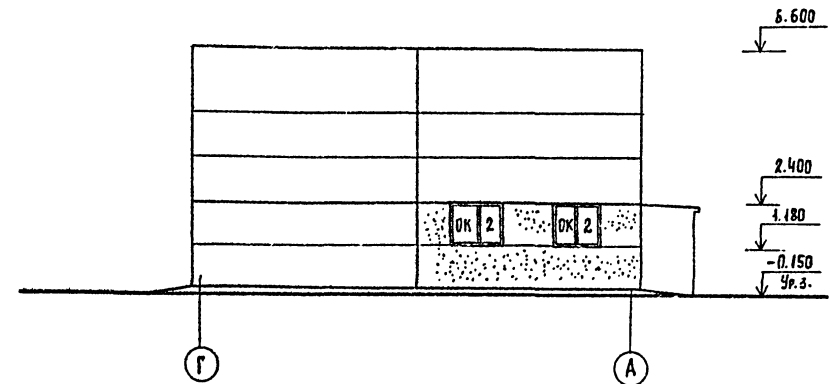
ФАСАД 4-1



ФАСАД А-Г



ФАСАД Г-А

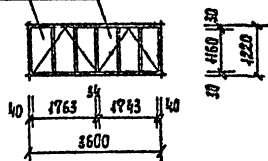


СХЕМЫ ЗАПОЛНЕНИЯ ОКОННЫХ ПРОЕМОВ.

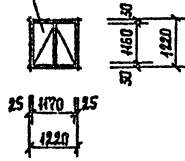
ОК-1 мест - 2

ОК-2 мест - 3

СБА 12-18 (2 шт.)



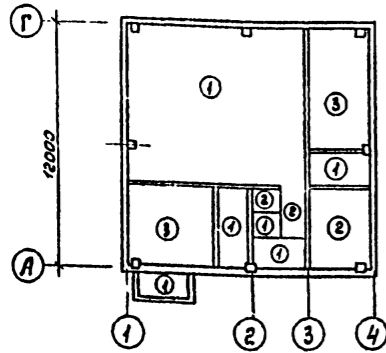
СБА 12-12



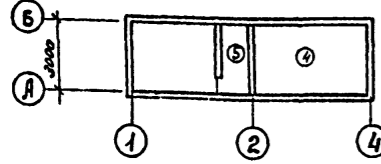
ВНЕС. В ПОДА. ПОДПИСЬ И ДАТА ВЗЛ. ИНЖ. НЕ

				ТН 901-3-228.86			АР		
ПРИВЯЗКА:				НАЧ. ОПЕД.	СОРОКИН	<i>[Signature]</i>	СТАНЦИЯ УМЯГЧЕНИЯ И ОБЕЖЕ-СТАДИЯ		
				Н. КОНТР.	АЛЛИН	<i>[Signature]</i>	ЛЕЗВЕРНИА ЛОДЖЕЙНЫХ ВОД		
				ГАП	ЛАЗАРЕВ	<i>[Signature]</i>	С УСТАНОВКОЙ СТРУЧА		
				ГЭП	ЛЕПЕТУХИН	<i>[Signature]</i>	ПРОИЗВОДИТЕЛЬНОСТЬЮ 800 м³/ум.		
				РУК. ПРОЕКТ	РОЗЕНБЕРГ	<i>[Signature]</i>	ФАСАДЫ 1-4; 4-1; А-Г; Г-А		
				АРХ.	АДРОФЕЕВА	<i>[Signature]</i>	ГИПРОКОМУНВОДОКАНАЛ		
							г. Москва		

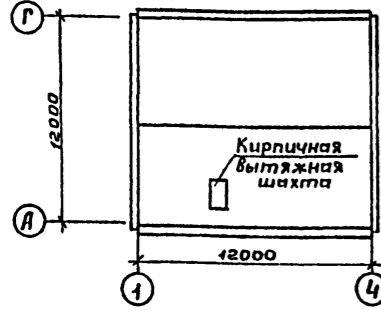
План полов на отм. 0.000.



План полов на отм. 2.100.



План кровли.



Экспликация полов.

Наименование или номер помещения по проекту	Тип пола по проекту	Схема пола или номер узла по серии	Элементы пола и их толщина	Площадь пола м²
1,3,6,7,10	1		Керамическая плитка (ГОСТ 6787-80)-13 Прослойка и заполнение швов цементно-песчаным раствором М 200 -17 Бетонный подстилающий слой -100 Бетон М 100 Утрамбованный грунт со щебнем.	97,32
5,8,9	2		Линолеум ГОСТ 7231-77 -4 Прослойка из холодной мастики на водостойких вяжущих -1 Стяжка цементно-песч. раствор -20 Подстилающий слой-керамзитобетон-100 Утрамбованный грунт со щебнем	44,4
2,4	3		Цементно-песчаное покрытие -20 Бетонный подстилающий слой -100 Бетон М 100 Утрамбованный грунт со щебнем	25,7
11	4		Цементно-песчаное покрытие -20 Железобетонная плита	18,0
12	5		Цементно-песчаное покрытие -20 Железобетонная плита Минераловатные плиты -60 Штукатурка по металлической сетке -20	4,5

Спецификация перемычек.

t°	Марка поз.	Обозначение	Наименование	Кол	Масса ед., кг.	Примечание
-20°	ПР-1	1.138-10 В.2	2 ПР7-18.51.14	1	322	
		1.138-10 В.1	1 ПР3-19.12.14	1	75	
	ПР-2	1.138-10 В.2	2 ПР5-14.51.14	1	250	
		1.138-10 В.1	1 ПР1-12.12.14	1	50	
	ПР-3	1.138-10 В.1	1 ПР2-19.12.14	9	75	
-30° -40°	ПР-4	1.138-10 В.1	1 ПР1-12.12.14	0	50	
		1.138-10 В.1	1 ПР1-12.12.14	2	50	
	ПР-1	1.138-10 В.2	2 ПР7-18.51.14	1	322	
		1.138-10 В.1	1 ПР3-19.12.14	2	75	
		1.138-10 В.2	2 ПР5-14.51.14	1	250	
	ПР-2	1.138-10 В.1	1 ПР1-12.12.14	2	50	
		1.138-10 В.1	1 ПР2-19.12.14	12	75	
	ПР-4	1.138-10 В.1	1 ПР1-12.12.14	9	50	
		1.138-10 В.1	1 ПР1-12.12.14	3	50	
	ПР-6	1.138-10 В.1	1 ПР1-12.12.14	4	50	
1.138-10 В.1		1 ПР38-19.12.22У	2	100		
-20 -30 -40	ПР-8	1.138-10 В.1	1 ПР2-19.12.14	3	75	
		1.138-10 В.1	1 ПР1-12.12.14	1	50	
ПР-9	1.138-10 В.1	1 ПР1-12.12.14	1	50		
	1.138-10 В.1	1 ПР1-10.12.14	3	50		

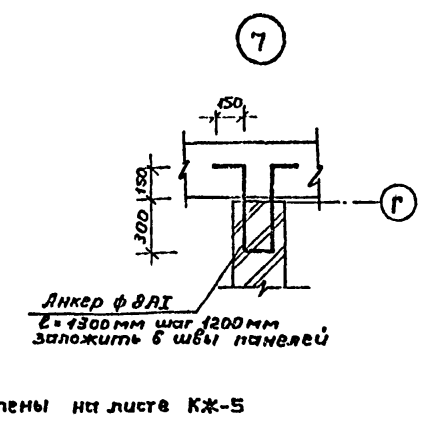
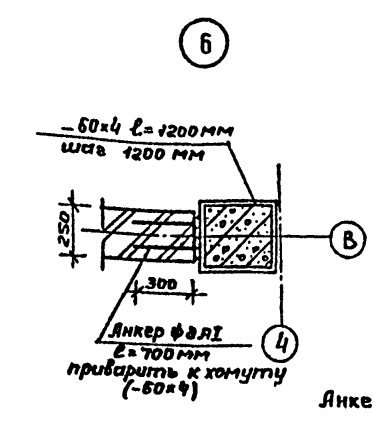
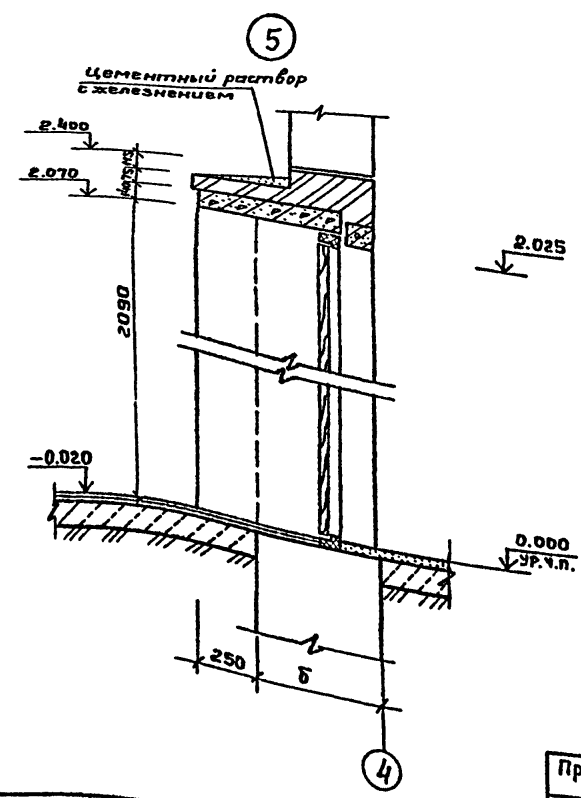
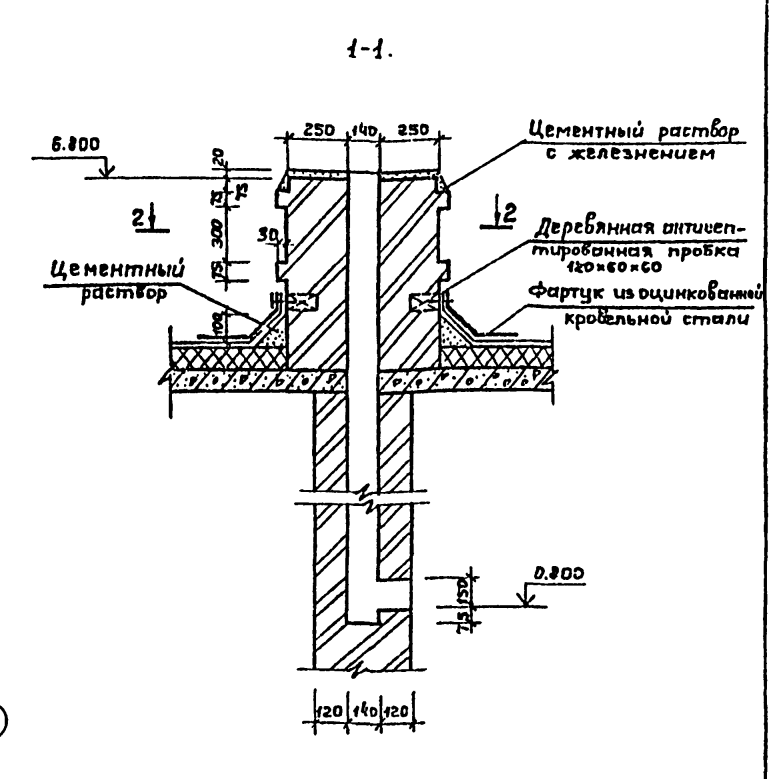
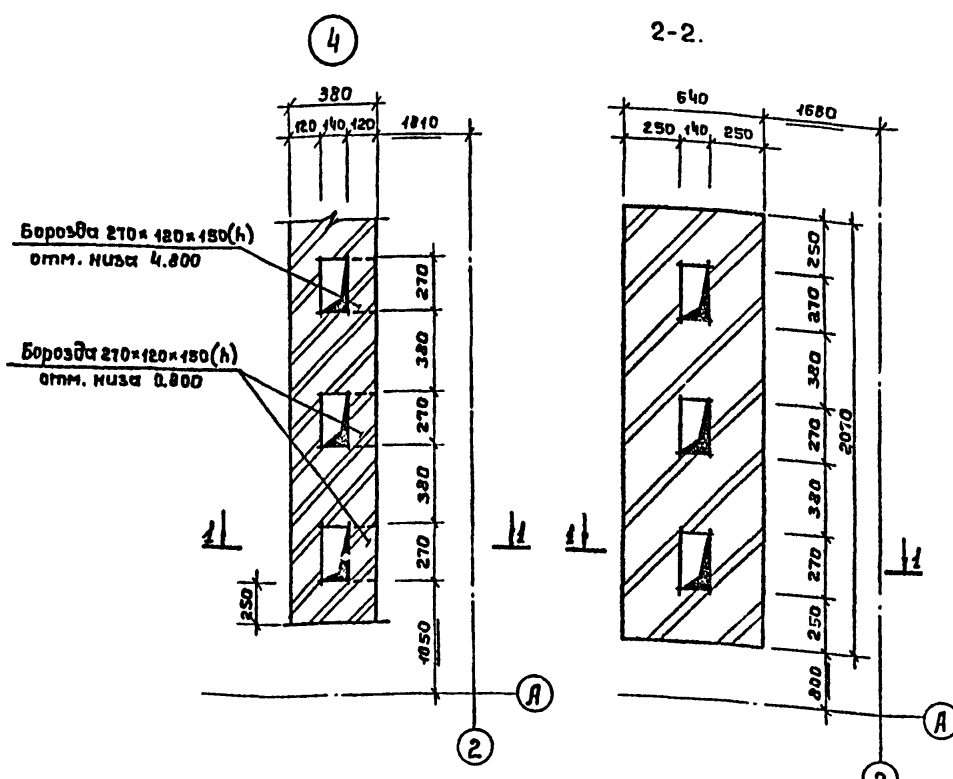
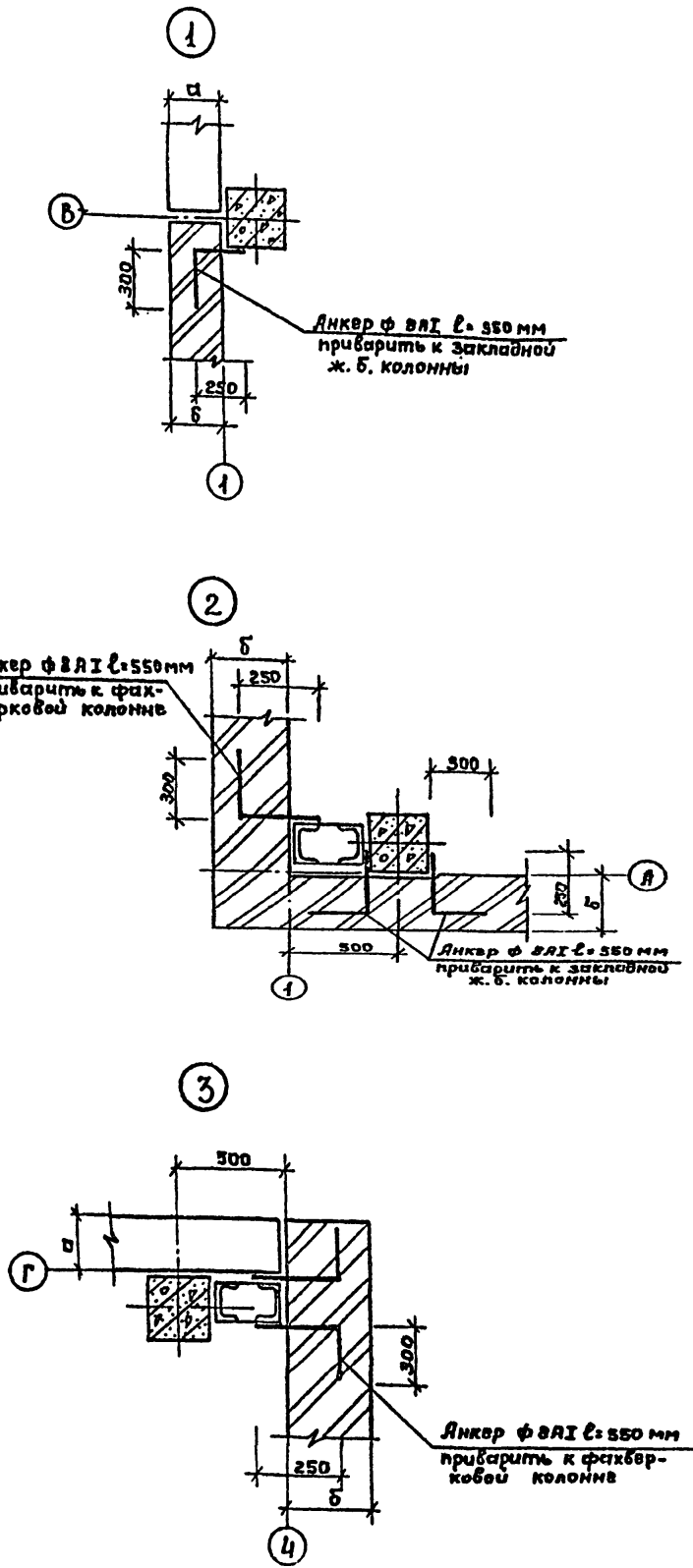
Ведомость отделки помещений.

Наименование или номер помещения	Потолок		Стены или перегородки		Низ стен или перегородок (панель)		Колонна		Примечания	
	Площадь м²	Вид отделки	Площадь м²	Вид отделки	Площадь м²	Вид отделки	Высота мм	Площадь м²		
Фильтровальный зал Душевая	127,0 1,62	Затирка швов поливинилацетатная краска ВА-27А	39,0 12,0	Расшивка швов панельных стен штукатурка, стена выше потолка, цветная краска	18,0	Глазурованная плитка	2400	2,0 (панель 50(стена))	Окраска поливинилацетатная краска ВА-27А	Колонны облицевать глазурованной плиткой от пола на высоту 2400
Службная комната Гардеробная Коридор	6,0 1,3 1,9	Затирка швов клеббоя окраска	27,0 44,5 2,5	Расшивка швов панельных стен штукатурка, стена малярная окраска						
Котельная	25,0	Затирка швов известковая побелка	67,0	Затирка швов известковая побелка						
Санузел	2,6	Затирка швов поливинилацетатная краска ВА-27А	6,0	Затирка швов поливинилацетатная краска ВА-27А	12,4	Масляная краска	1800			
Отделение извести	27,0	Затирка швов известковая побелка	32,0	Затирка швов известковая побелка						
Тамбур	6,6	Затирка швов поливинилацетатная краска ВА-27А	24,3	Штукатурка масляная краска						
Подсобное помещение	23,0	Затирка швов известковая побелка	37,0	Затирка швов известковая побелка						
Подсобное помещение котельной	7,2	Затирка швов известковая побелка	27,0	Затирка швов известковая побелка						
Отделение известковой	14,0	Затирка швов поливинилацетатная окраска	57,0	Штукатурка поливинилацетатная краска ВА-27А						

ТП 901-3-228.86 АР

Привязан:	Нач. отд. Сорокин СРБ	Станция умягчения и обезжелезивания подземных вод с установкой "Струя" производительностью 80 м³/сут	Стация	Лист	Листов
	Н.контр. Лапин		Р	6	
	Г.И.П. Лазарев				
	Г.И.П. Петуши				
Инж. №	Арх. Дорощева	Планы полов, План кровли, Экспликация полов, Спецификация перемычек, Ведомость отделки помещений.			

Инв. №, дата, подпись и дата



Анкера учтены на листе КЖ-5

Исполнитель: [Signature]

Привязки:		Исполн. Сорокин	Станция умягчения и обез- железивания подземных вод с установкой "Старуха" про- изводительностью 800 м ³ /сут	Стация	Лист	Листов
		Н.контр. Лапин		Р	7	
		ГАП Лазарев		г. Москва		
		ГИП Лепетухин				
		Пуч.зр.пр. Розенберг				
		Арх. Воробьева				
		Узлы 1-5. Сечения 1-1; 2-2.				

Альбом II

Типовой проект 901-3-228.86

Ведомость чертежей основного комплекта КЖ.

Лист	Наименование	Примечание
1	Общие данные.	
2	Схема расположения фундаментов и фундаментных балок, узлы 1, 2, 3.	
3	Фундаменты ФМ-1, ФМ-1-1, ФМ-2, ФМ-3.	
4	Схема расположения фундаментов под оборудование фундаменты Ф0-1+ Ф0-6.	
5	Схема расположения колонн и балок покрытия	
6	Схемы расположения плит покрытия, перекрытия на отм. 2.670.	
7	Схемы расположения стеновых панелей по осям А, В, С, Д, Е, Ж, И, К, Л, М, Н, О, П, Р, С, Т, У, Ф, Ц, Ч, Ш, Щ, Э, Ю, Я.	
8	Фрагменты 1:5.	
9	Спецификация элементов к схемам расположения стеновых панелей. Спецификация узлов крепления стеновых панелей.	
10	Выгреб для бытовых и хозяйственных стоков	

Ведомость спецификаций.

Лист	Наименование	Примечание
2	Спецификация элементов к схемам расположения фундаментов и фундаментных балок.	
3	Спецификация элементов монолитных конструкций.	
4	Спецификация элементов к схемам расположения фундаментов под оборудование.	
5	Спецификация элементов монолитных конструкций.	
5	Спецификация элементов к схемам расположения колонн и балок покрытия.	
6	Спецификация элементов к схемам расположения плит покрытия и перекрытия на отм. 2.670.	
7	Спецификация элементов монолитных конструкций.	
9	Спецификация элементов к схемам расположения стеновых панелей.	
9	Спецификация узлов крепления стеновых панелей.	
10	Спецификация к схемам расположения фундаментов балок и плит покрытия.	

Типовой проект разработан в соответствии с действующими нормами и правилами и предусматривает в части железобетонных конструкций мероприятия, обеспечивающие пожарную безопасность при эксплуатации сооружения.

Главный инженер проекта: *В.И.* Петушкин В.И.

Ведомость ссылочных и прилагаемых документов.

Обозначение	Наименование	Примечание
	Ссылочные документы.	
ГОСТ 530-80	Кирпич и камни керамические технические условия.	
ГОСТ 14624-69	Двери деревянные для зданий промышленных предприятий.	
ГОСТ 13579-78	Блоки бетонные для стен подвалов, технические условия.	
ГОСТ 22704.1-77	Плиты ж.б. ребристые предварительно напряженные размеры 116 м для покрытий производственных зданий.	
ГОСТ 8478-81	Плиты типа В, показатели и армирование сетки стальной для ж.б. конструкций, технические условия.	
Сер. 1.415-1 В.1.	Ж.б. фундаментные балки для стен производственных зданий с шагом колонн 6 м.	
Сер. 1.412-1/77 В.2.	Монолитные ж.б. фундаменты под типовые колонны прямоугольного сечения одноэтажных промышленных зданий.	
Сер. 1.141-1 В.60	Панели перекрытий железобетонные многослойные.	
Сер. 1.030.1-1 В.0+4-2	Стены наружные из однослойных панелей для каркасных общественных зданий, производственных и вспомогательных зданий промышленных предприятий.	
Сер. 1.423-2 В.1-4	Ж.б. колонны прямоугольного сечения для одноэтажных производственных зданий без разрывов панелей высотой до 8 м.	
Сер. 1.452.1-3/80 В.0+3	Ж.б. стальные решетки балки для покрытий общественных зданий.	
Сер. 1.142-5 В.0+4	Плиты ж.б. для ленточных фундаментов.	
Сер. 1.494-24 В.1	Стаканы для крепления крышных вентиляторов, дефлекторов и зонтов.	
Сер. 1.450.3-3 В.0+2	Стальные лестницы, площадки, стропянки и ограждения.	
	Прилагаемые документы.	
Т.П.	КЖ, 6М	Ведомости потребности в материалах. Альбом I
Т.П.	КЖИ	Строительные изделия. Альбом II

Ведомость объемов сборных бетонных и железобетонных конструкций по рабочим чертежам основного комплекта марки КЖ

N	Наименование группы элементов конструкций	Код	Кол-во м ³	Примечан.
1	Фундаментные балки	582 400	4.05	
2	Блоки бетонные	581 403	11.27	
3	Фундаментные плиты.	581 320	5.39	
4	Стеновые панели	583 100	52.47	
5	Плиты покрытия	584 100	9.52	
6	Плиты перекрытия	584 200	2.69	
7	Стаканы бетонные	581 200	0.24	
8	Колонны	582 100	3.50	
9	Балки покрытия	582 200	5.68	
10	Перекрытия	582 200	0.87	

2. Проект разработан для следующих природных условий:

- сейсмичность района не выше 6 баллов;
- рельеф территории спокойный;
- грунтовые воды отсутствуют;
- расчетная зимняя температура воздуха - 30°С;
- скоростной напор ветра - для I географического района СССР 0,27 кН/м² (27 кгс/м²) (СНиП II-5-74);
- вес снегового покрова - для II географического района СССР 1 кН/м² (100 кгс/м²) (СНиП Б-74).
- грунты в основании непучинистые и непросадочные со следующими нормативными характеристиками: φ° 28°, c° - 2 кПа; E = 15 МПа; γ° (δ°)° (γ° 28°, c° = 0,02 кгс/см²; E = 150 кгс/см²; γ° = 1,8 тс/м³)

Разработаны так же дополнительные варианты проекта применительно к следующим природно-климатическим условиям:

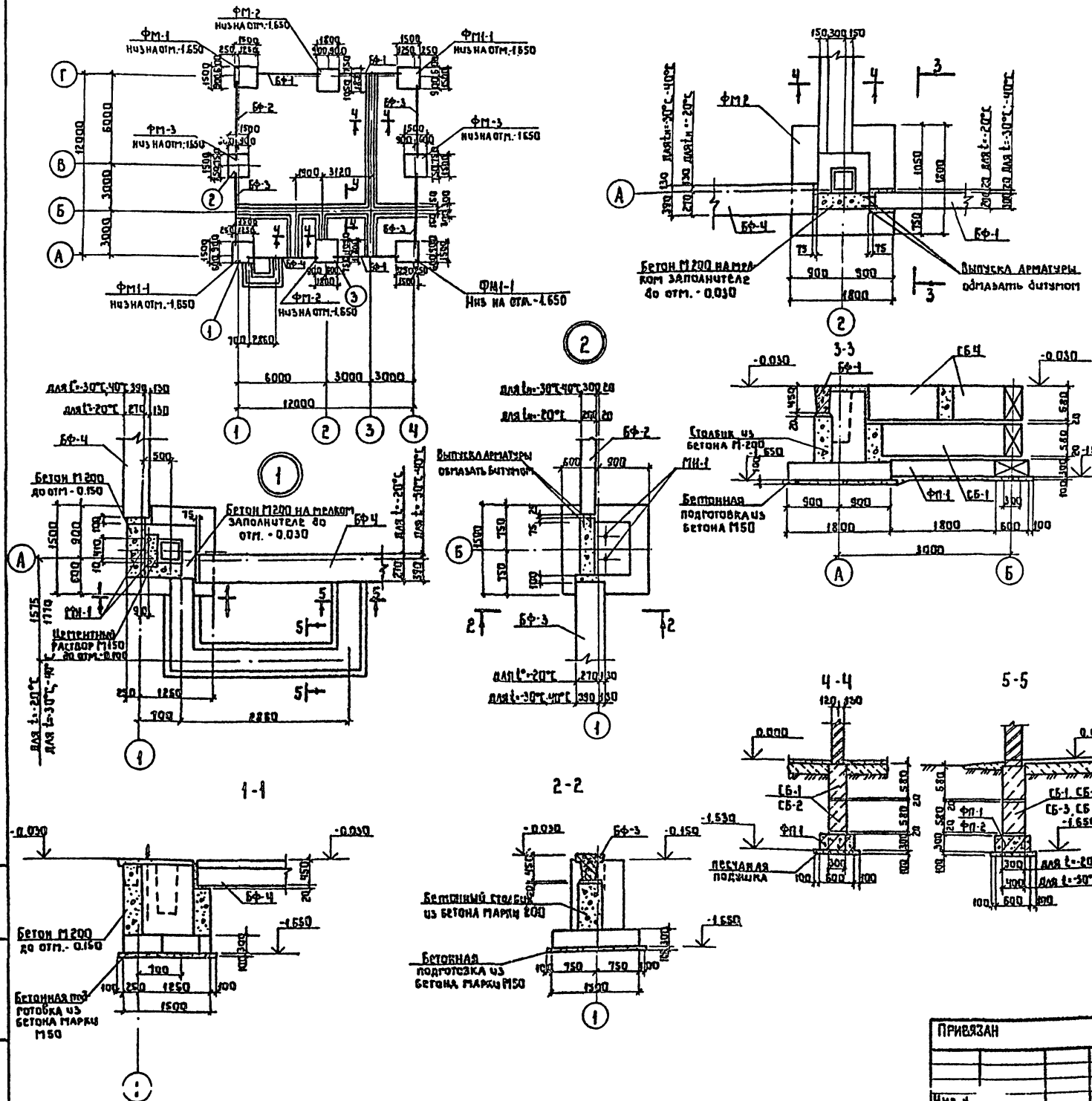
- расчетная зимняя температура наружного воздуха - 20°С, - 40°С;
- скоростной напор ветра - для I географического района 0,27 кН/м²;
- масса снегового покрова для II географического района 0,70 кН/м² (при c° н.б. = 20°С) и IV географического района - 1,5 кН/м² (при c° н.б. = 40°С).

2. За условную отметку 0.000 и принята отметка чистого пола, что соответствует абсолютной отметке

Привязан:		
Инв. №	ТП 901-3-228.86 КЖ	
Станция измерения и объема выброса загрязняющих веществ из установкой Струя производства - емкостью 800 м ³ /сут.		
Нач. АСД	Сорокин	С.С.
Н.контр.	Гришин	Г.И.
Г.И.П.	Петушкин	В.И.
Инж. чр.	Васильев	В.И.
Инжен.	Уваров	В.И.
Общие данные.		Лист 1
Исполн. И.И.И.		Листов 1
г. Москва		

Схема расположения фундаментов и фундаментных блоков

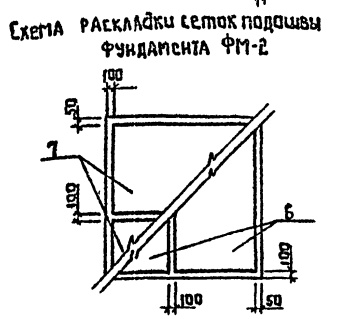
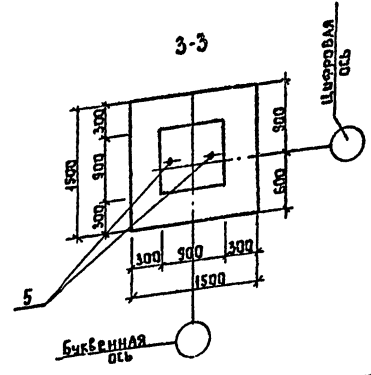
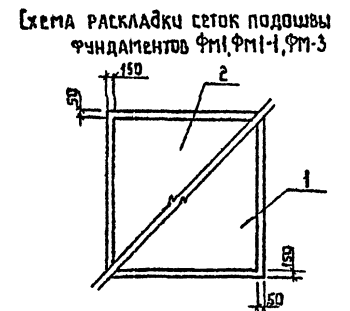
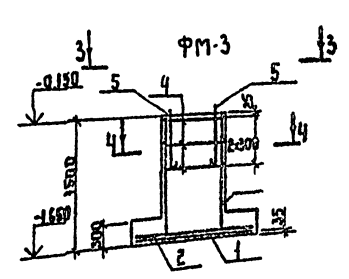
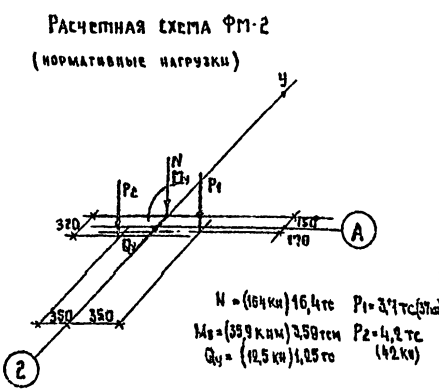
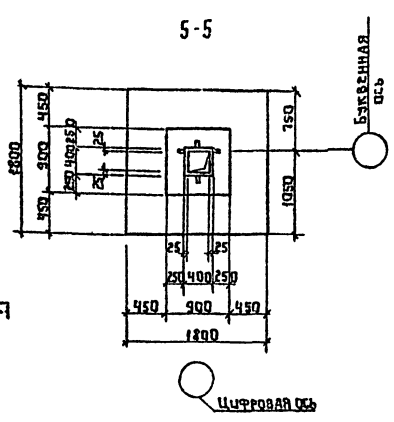
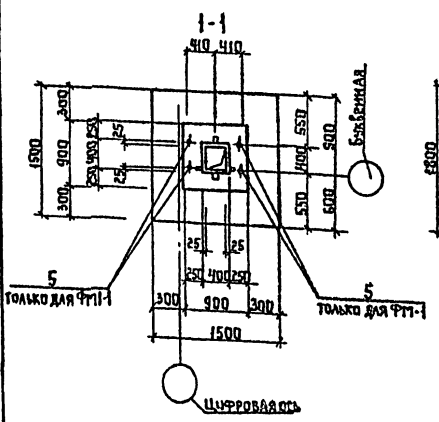
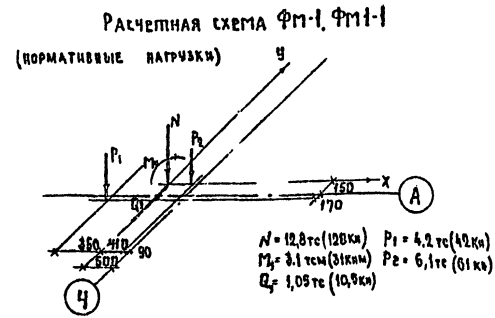
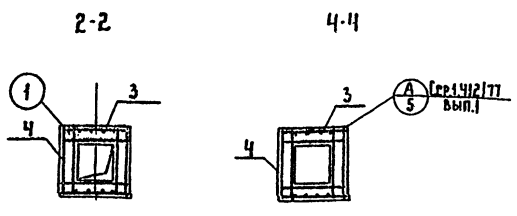
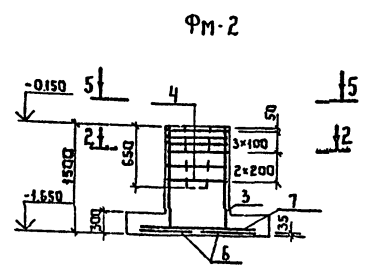
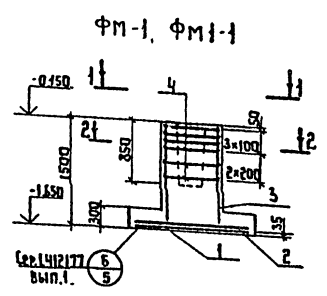
Спецификация элементов к схеме расположения фундаментов и фундаментных блоков



Марка, поз.	Обозначение	Наименование	Кол.	Масса, кг	Примечание
Фундаменты монолитные					
t = -20°C, t = -30°C, t = -40°C					
ФМ-1	КЖЗ	ФМ-1	2		
ФМ-1-1	КЖЗ	ФМ-1-1	2		
ФМ-2	КЖЗ	ФМ-2	2		
ФМ-3	КЖЗ	ФМ-3	2		
Фундаментные блоки					
t = -20°C, t = -30°C, t = -40°C					
БФ-1	1.415 В.1	ФББ-43 ФББ-48	3	800	
БФ-2	1.415 В.1	ФББ-42 ФББ-47	1	800	
БФ-3	1.415 В.1	ФББ-13 ФББ-30	3	1800	
БФ-4	1.415 В.1	ФББ-14 ФББ-31	1	1700	
Блоки бетонные для стен подвалов					
t = -20°C, t = -30°C, t = -40°C					
СБ-1	ГОСТ 13579-78	ФБС 213.6-Т	24	970	
СБ-2	ГОСТ 13579-78	ФБС 9.3.6-Т	6	350	
СБ-3	ГОСТ 13579-78	ФБС 24.4.6-Т	2	1800	
СБ-4	ГОСТ 13579-78	ФБС 12.4.6-Т	4	640	
Плиты железобетонные для ленточных фундаментов					
t = -20°C, t = -30°C, t = -40°C					
ФП-1	ГОСТ 18580-80	ФЛ 6.24	11	515	
ФП-2	ГОСТ 18580-80	ФЛ 6.12	4	1040	

1. Опоры под фундаментные блоки бетонировать совместно с фундаментами под колонны в той же опалубке.
2. Под всеми ленточными фундаментами из блоков предусмотреть слой уплотненного песка h = 100 мм.
3. Обратную засыпку производить грунтом без включения строительного мусора слоем не более 200 мм с уплотнением до $\rho_{ск} = 1.57 \text{ т/м}^3$.
4. Фундаментные блоки укладывать на слой цементного раствора М150 толщиной 20 мм.
5. Бетонные блоки укладывать на цементном растворе М150 с перевязкой швов не менее 300 мм.
6. Горизонтальную гидроизоляцию стен выполнять на отм. -0.030 из цементного раствора состава 1:2 толщиной 30 мм.
7. Монолитные участки между блоками выполнять из бетона М100 (0.75) Объем бетона на монолитные участки - 0.95 м³.

ТП 901-3-228.86		КЖ	
Станция умягчения и обезжелезивания подземных вод с установкой струйной производительностью 300 м ³ /сут.		Станция Ауст / Аустов	
Схема расположения фундаментов и фундаментных блоков. Чызы 1.2.3		П. ПРОКОПЧИКОВ / ДОКОНАЛ, г. Москва	



1. На данном листе показано только армирование фундаментов.

Спецификация элементов монолитных конструкций

Код	Зона	Поз.	Обозначение	Наименование	Кол.	Примечание
ФМ-1, ФМ1-1						
Сборочные единицы						
Сетки арматурные						
1			1.410-3 Б.1	IC 10АII 145x145	1	
2			1.410-3 Б.1	IC 10АII 145x145	1	
3			1.412-1/177 Б.3	СИ 14АII-6x15	2	
4			1.412-1/177 Б.3	СА-12АII	6	
Узелки закладные						
5			1.412.1-4	МН-1	2	
Материалы						
Бетон М200 (В15)						1,6 м³
ФМ-2						
Сборочные единицы						
Сетки арматурные						
3			1.412-1/177 Б.3	СИ 14АII-6x15	2	
4			1.412-1/177 Б.3	СА-12АII	6	
6			1.410-3 Б.1	IC 10АII 85x175	2	
7			1.410-3 Б.1	IC 10АII 85x175	2	
Материалы						
Бетон М200 (В15)						2,0 м
ФМ-3						
Сборочные единицы						
Сетки арматурные						
1			1.410-3 Б.1	IC 10АII 145x145	1	
2			1.410-3 Б.1	IC 10АII 145x145	1	
3			1.412-1/177 Б.3	СИ 14АII-6x15	2	
4			1.412-1/177 Б.3	СА-12АII	3	
Узелки закладные						
5			1.412.1-4	МН-1	2	
Материалы						
Бетон М200 (В15)						1,65 м³

Ведомость расхода стали на элемент, кг

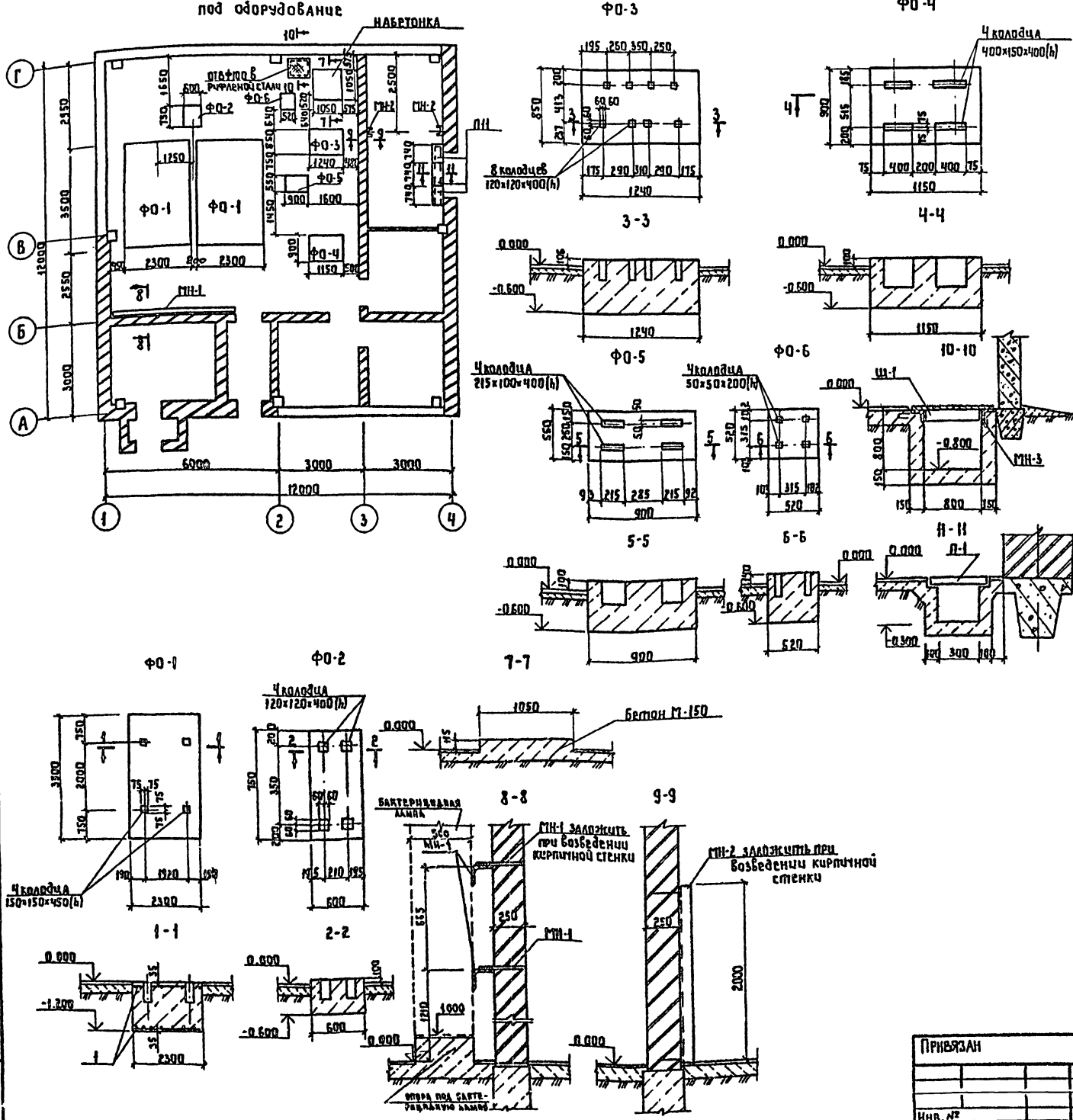
Марка элемента	Узелки арматурные							Узелки закладные				Итого		
	Арматура класса							АI		АII				
	ГОСТ 5781-82	ГОСТ 5781-82	ГОСТ 5781-82*	ГОСТ 5781-82	ГОСТ 5781-82	ГОСТ 5781-82	ГОСТ 5781-82	ГОСТ 10916-76	ГОСТ 10916-76	ГОСТ 10916-76	ГОСТ 10916-76			
ФМ-1, ФМ1-1	16	1,6	36	36	2	7,2	103	14	33,5	71,10	1,0	5,6	6,6	76,7
ФМ-2	1,6	1,6	36	36	2,4	10,8		35,2	48,4	86				86
ФМ-3	1,6	1,6	18	18	2	7,2	103	14	33,5	53,10	1,0	5,6	6,6	59,7

ТП 901-3-228.86 КЖ

ПРИВЯЗАН	Иль. АСО	Сорокин	Горюхи	Станция умягчения и обезжелезивания подземных вод с установкой СРЯ "Производительность 2000 л/сут"	Листов	Листов
Изм. №	И.П.	Липецкий	Сорокин	Фундаменты	Р	3
	Иль. АСО	Сорокин	Горюхи	Исполнитель: Илья АСО		

АЛБЮМ I
 ТИПОВОЙ ПРОЕКТ 901-3-228.86

СХЕМА РАСПОЛОЖЕНИЯ ФУНДАМЕНТОВ под оборудование



Спецификация элементов к схеме расположения фундаментов под оборудование

МАРКА ПОЗ.	Обозначение	Наименование	Кол.	Плоск. кв. м	Примечание
Фундаменты					
Ф0-1	КЖ-4	Ф0-1	2		
Ф0-2	КЖ-4	Ф0-2	1	0,27 м ³	
Ф0-3	КЖ-4	Ф0-3	1	0,74 м ³	
Ф0-4	КЖ-4	Ф0-4	1	0,70 м ³	
Ф0-5	КЖ-4	Ф0-5	1	0,34 м ³	
Ф0-6	КЖ-4	Ф0-6	1	0,2 м ³	
Сборные железобетонные конструкции					
Плита					
П-1	3.006-2 ВП-2	П-1-8	3	40	
Изделия металлические					
Щ-1	г.п	КЖсч 30	Щит металлический Щ-1	1	39,90
Изделия закладные					
МН-1	г.п	КЖсч 26	МН-1	2	68,00
МН-2	г.п	КЖсч 27	МН-2	2	41,50
МН-3	г.п	КЖсч 28	МН-3	1	14,64

Спецификация элементов монолитных конструкций

МАРКА ЗОНА	Обозначение	Наименование	Кол.	Примечание	
Ф0-1					
Сборные единицы					
СЕТКА АРМАТУРНАЯ					
г	5ВрТ-100	2350x3500(с18)г12.31	2		
МАТЕРИАЛЫ					
				Бетон М150 (В12.5)	9,6 м ³

Ведомость расхода стали на элемент, кг

МАРКА ЭЛЕМЕНТА	Изделия Арматурные		
	Арматура класса Вр-Т		Всего
	ГОСТ 6727-80	ГОСТ 6727-80	
Ф0-1	Ф5	Итого	52,00
			52,00

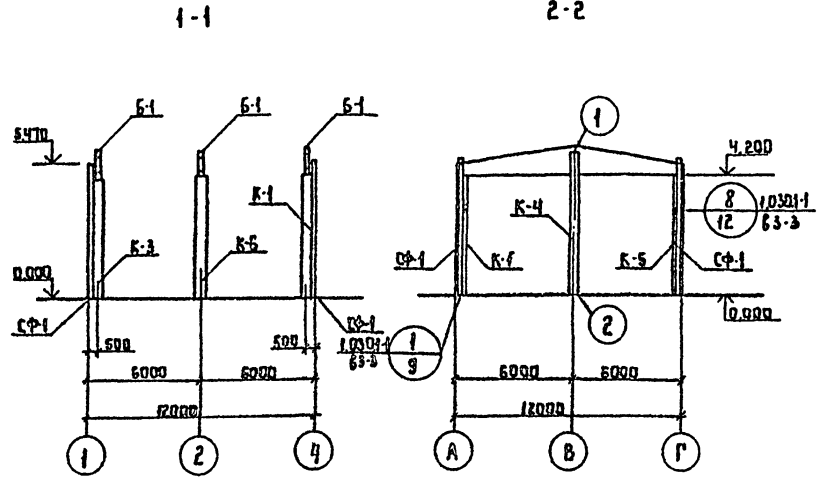
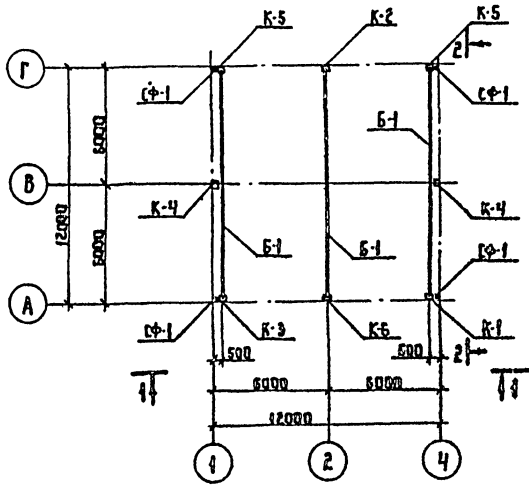
1. Расположение бактерицидных ламп смотри на листах БК.
 2. Опоры под бактерицидные лампы выполнять по месту после установки ламп в проектное положение.
 Общий расход бетона М150 (В12.5, W6) - 2 м³

3. Приямки выполнять из бетона М150 (В12.5, W6)

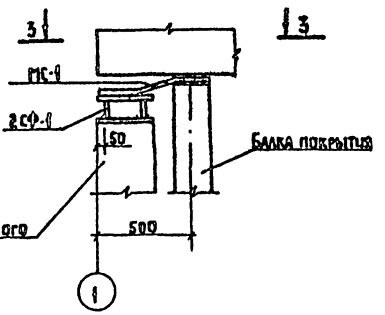
ПРИВЯЗАН		ТН 901-3-228.86		КЖ	
Имя, Ф.И.О.	Срок	Имя, Ф.И.О.	Срок	Имя, Ф.И.О.	Срок
Имя, Ф.И.О.	Срок	Имя, Ф.И.О.	Срок	Имя, Ф.И.О.	Срок
Станция смягчения и обезжелезивания подземных вод с установкой "Стрэл" производительностью 800 м ³ /сут			Сталь	Лист	Листов
СХЕМА РАСПОЛОЖЕНИЯ ФУНДАМЕНТОВ под оборудование			р	4	
Фундаменты Ф01-Ф06			Гипрокомпротводоканал г. Москва		

ТИПОВОЙ ПРОЕКТ 901-3-228.86 АЛБОМ II

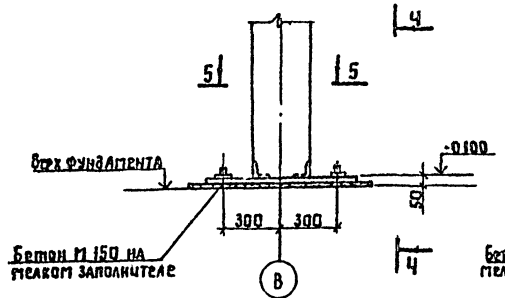
Схема расположения колонн и балок покрытия



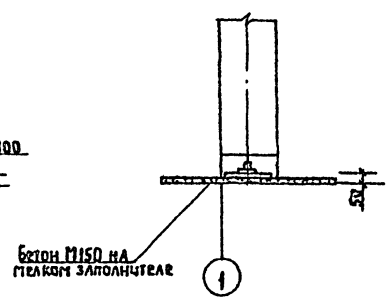
1



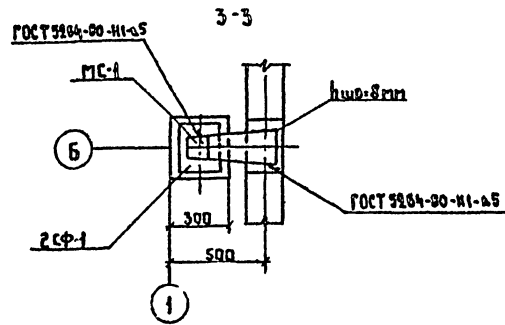
2



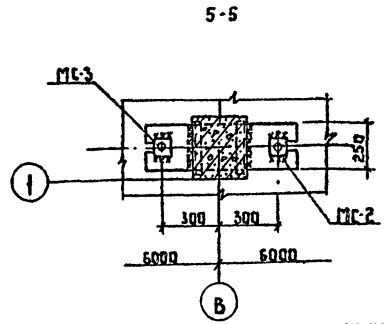
4-4



3-3



5-5



Спецификация элементов к схеме расположения колонн и балок покрытия

МАРКА, ПОЗ.	Обозначение	Наименование	Кол	Масса ед., кг	Примечание
Колонны:					
t = -20°C; t = 30°C; t = 40°C					
К-1	т.п.	кжсч-11	К42-5а	1	1100
К-2	т.п.	кжсч-12	К42-5б	1	1100
К-3	т.п.	кжсч-13	К42-5в	1	1100
К-4	т.п.	кжсч-16	К42-5г	2	1200
К-5	т.п.	кжсч-14	К42-5д	2	1100
К-6	т.п.	кжсч-15	К42-5ж	1	1100
Стойка ФАХБЕРКА					
СФ-1	10301-1 В4-2	СФ-1	4	285,70	
БАЛКИ ПОКРЫТИЯ					
t = -20°C					
Б-1	т.п.	кжсч-17	1БДР 12-3 К7Тд	3	4700
t = -30°C; t = 40°C					
Б-1	т.п.	кжсч-18	1БДР 12-4 К7Тд	3	4700
Узлы и детали металлические					
2СФ-1	14271-3	2СФ1	2	107	
МС-1	т.п.	кжсч-01	МС1	4	45
МС-2	т.п.	кжсч-02	МС2	2	233
МС-3	т.п.	кжсч-03	МС3	4	1
Анкеры ВД100х170х1-01*					
Полоса 60х4 ГОСТ 103-76					
8х12х12х12 ГОСТ 518-79					
			11		28 мм
			15		8 мм

1. Монтаж железобетонных конструкций вести в соответствии с указаниями к серии 1.423-3, 1.421-3
2. Сварку производить электродами типа Э-42 по ГОСТ 9467-75 hш = 6 мм, кроме оговоренных
3. Буквенные индексы в обозначениях колонн и балок указывают на наличие дополнительных закладных деталей
4. Стойки фахверка СФ1 срезать по месту на 100 мм.
5. Расположение анкеров А-Г смотреть на листе АР-6
6. Закладные детали и соединительные элементы железобетонных конструкций защитить антикоррозийным покрытием (металлизация) распылением динка d = 0,12-0,15 мм) Сварные швы и места примыкания к стенам после сварки дополнительно защитить антикоррозийным покрытием.

ТП 901-3-228.86 КЖ

ПРИВЯЗАН

И. КОТЛ.	С. КОТЛ.	С. КОТЛ.
И. КОНТ.	Г. КОТЛ.	С. КОТЛ.
П. КОТЛ.	А. КОТЛ.	С. КОТЛ.
Р. КОТЛ.	З. КОТЛ.	С. КОТЛ.
И. КОТЛ.	С. КОТЛ.	С. КОТЛ.

Станция умягчения и обезжелезивания подземных вод с установкой стержневых фильтров 800 м³/сут

Лист 5

Имя, отчество, Подпись и дата

СХЕМА РАСПОЛОЖЕНИЯ ПЛИТ ПОКРЫТИЯ.

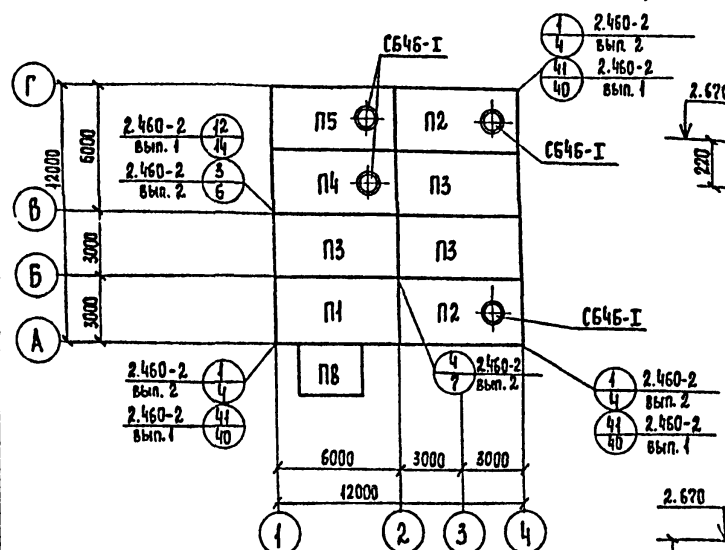
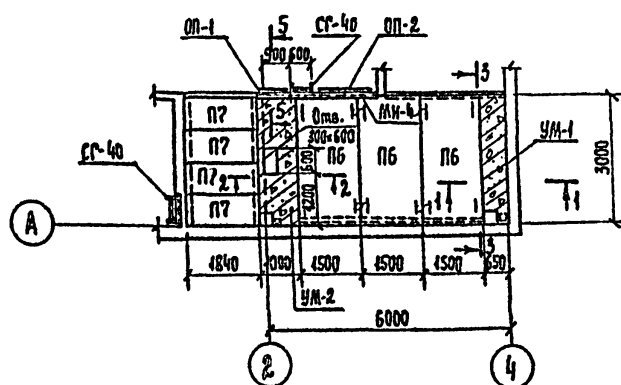
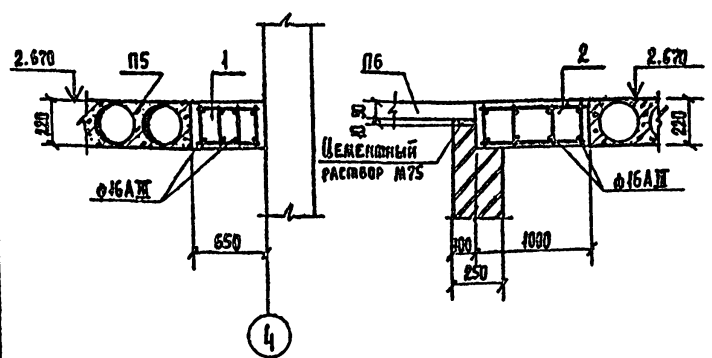


СХЕМА РАСПОЛОЖЕНИЯ ПЛИТ ПЕРЕКРЫТИЯ НА ОТМ. 2.670.



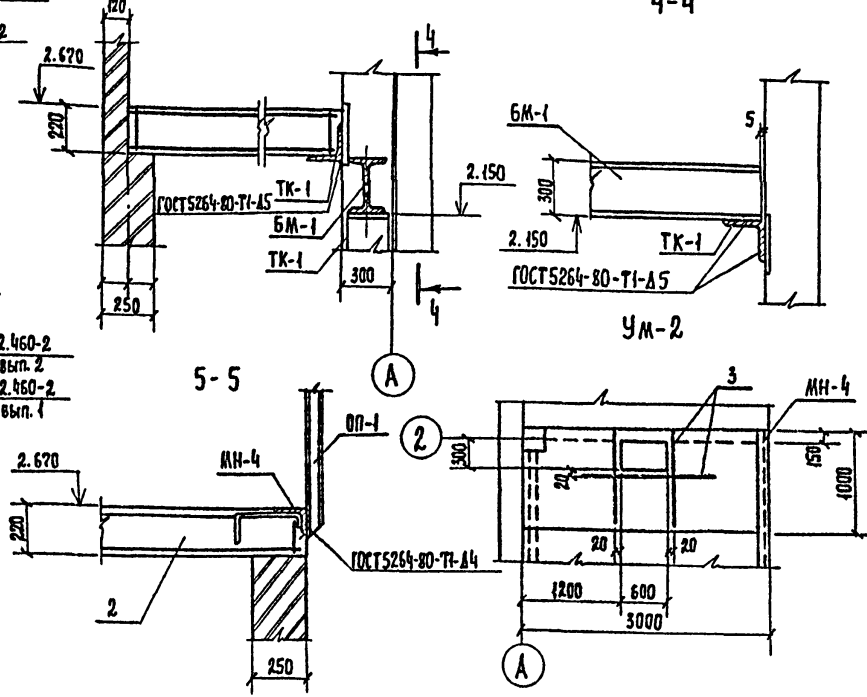
4-1

2-2



3-3

4-4



Спецификация элементов монолитных конструкций.

ФОРМАТ	ЭЛЕМЕНТ	Поз.	Обозначение	Наименование	Кол.	Примечание.
				УМ-1		
				СБОРОЧНЫЕ ЕДИНИЦЫ		
	1	Т.П.	КЖИ 22	Каркас пространственный КР-1		
				Материалы		
				Бетон М 200 (В 15)		0.43 м³
				УМ-2		
				СБОРОЧНЫЕ ЕДИНИЦЫ		
	2		КЖИ 24	Каркас пространственный КР-2		
				Детали.		
	3			φ10АШ ГОСТ 5781-82 L=900	6	
				Материалы		
				Бетон М 200 (В 15)		0.66 м³

Ведомость расхода стали на один элемент, кг.

Марка элемента	Арматурные изделия					Всего
	Арматура класса					
	А I		А II			
	ГОСТ 5781-82*		ГОСТ 5781-82**			
	φ 6 I	Итого	φ 10	φ 16	Итого	
УМ-1	8.9	8.9	6.7	17.0	23.70	32.60
УМ-2	12.40	12.40	7.7	19.0	26.40	38.80

Спецификация элементов к схемам расположения плит покрытия и перекрытия на отм. 2.670.

Марка поз.	Обозначение	Наименование	Кол.	Масса ед., кг	Примечание.
С-1	1.494-24 в. 1	СБ46-Г Плиты покрытия. t = -20°C; t = -30°C	4		
П-1	Т.П.	КЖИ 1 ПГ-3АШТ-а	1	2650	
П-2	Т.П.	КЖИ 3 П84-3АШТ-а	2	3300	
П-3	Т.П.	КЖИ 5 ПГ-3АШТ-б	3	2650	
П-4	Т.П.	КЖИ 7 П84-3АШТ-б	1	3300	
П-5	Т.П.	КЖИ 9 П84-3АШТ-б	1	3300	t = -40°C
П-1	Т.П.	КЖИ 2 ПГ-4АШТ-а	1	2650	
П-2	Т.П.	КЖИ 4 П84-4АШТ-а	2	3300	
П-3	Т.П.	КЖИ 6 ПГ-4АШТ-б	3	2650	
П-4	Т.П.	КЖИ 8 П84-4АШТ-б	1	3300	
П-5	Т.П.	КЖИ 10 П84-4АШТ-б	1	3300	
		Плиты перекрытия t = -20°C; t = -30°C; t = -40°C			
П-6	1.141-1 вып. 60	ПК 30.15-4Т	3	1425	
П-7	3.006-2 в. II-2	П14г-3	4	310	
П-8	3.006-2 в. II-2	П14-3	1	1240	
УМ-1	КЖ-6	Монолитный перекрытия чч-ток УМ-1	1		0.43 м³
УМ-2	КЖ-6	Монолитный перекрытия чч-ток УМ-2	1		0.66 м³
		Изделия металлические			
МН-4	Т.П.	КЖИ 29 Изделие закладное МН-4	1		
БМ-1		Двутавр 30Б1 1914-2-24-72 8.5150 ГОСТ 5264-80-Т1-А5	1	168.30	
СГ-40	1.450.3-3 80÷2	Стремянка СГ-40	2	75.00	
ОГС-18.4	1.450.3-3 8.0÷2	Ограждение стремянок ОГС-18.4	2	18.8	
ОП-1	1.450.3-3 8.0÷2	Ограждение площадок ОГПМГЭБ-10.9	1	17.9	
ОП-2	1.450.3-3 8.0÷2	Ограждение площадок ОГПМГЭБ-10.15	1	23.80	
ТК-1	1.030.1-1 8.4-1	Консоль ТК-1	5	22.70	

1. Монтаж плит покрытия и перекрытия вести в соответствии с указаниями сер. 1.141-1; сер. 3.006-2.; сер. 1.400-11
2. Бетонирование монолитных участков производить согласно СНиП 11-15-76. Защитный слой бетона монолитных участков принять 20 мм.
3. Стремянку СГ-40 укоротить по месту на 300 мм.
4. Сварку металлоконструкций производить электродами типа Э42 (ГОСТ 9467-75). Толщину сварных швов принимать по наименьшей толщине свариваемых элементов.
5. Все металлические изделия окрасить краской БГ-177 (ГОСТ 5631-79)
6. Пятач плит П6 связать проволокой φ 4 мм

ТП 901-3-228.86 КЖ

Привязан:

Ив. №

Ив. АСО	Сорокина	И.В.	Старшая умягчения и обезжелезивания - подвальных вод с умягчением, струя производ - пельностью 300 м³/сутки.	Листов
И.В. Кондр.	Гришин	И.В.		Р 6
И.В. ГИП	Лепетухина	И.В.	Схемы расположения плит покрытия, перекрытия на отм. 2.670	Листов
И.В. Г.Р.	Бакланский	И.В.		И.В. Г.Р. Бакланский г. Москва
И.В. Ив.	Иванова	И.В.		

АЛББОМ II

ТИПОВОЙ ПРОЕКТ 901-3-228.86

Схема расположения стеновых панелей по оси „А“

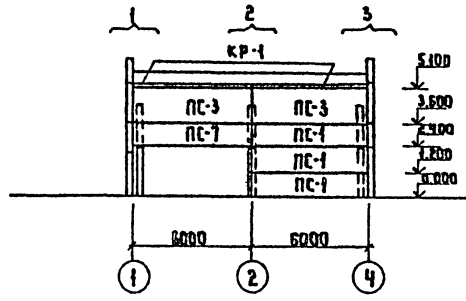


Схема расположения стеновых панелей по оси „Г“

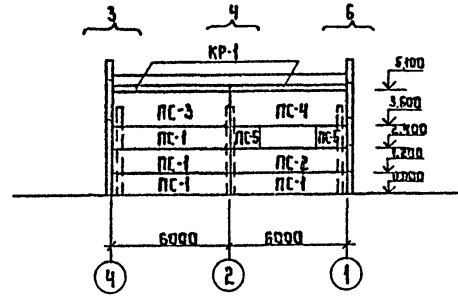


Схема расположения стеновых панелей по оси „Ч“

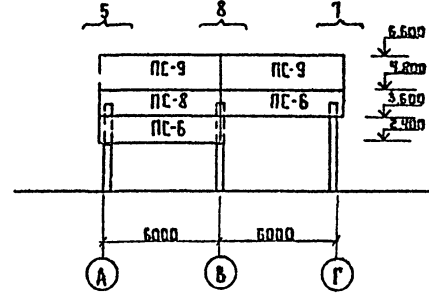
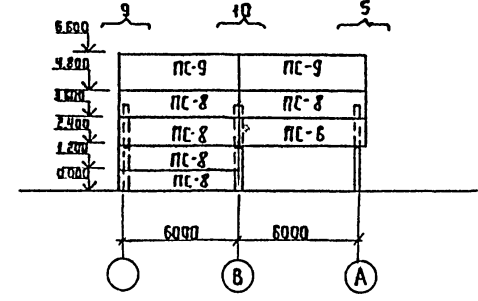
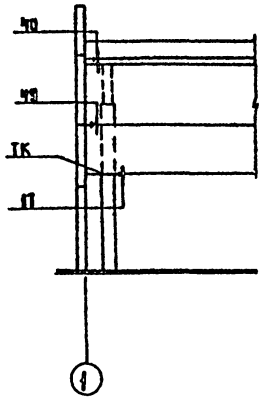


Схема расположения стеновых панелей по оси „1“

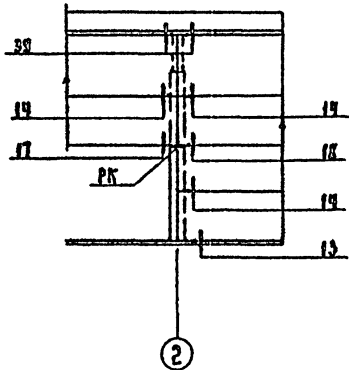


ФРАГМЕНТ №1 /шт. 1/



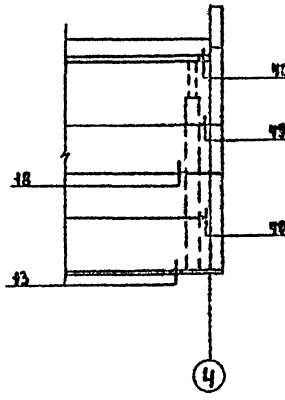
МАРКА ЧЗЛА	КОЛИЧЕСТВО ФРАГМЕНТОВ	КОЛИЧЕСТВО НА ВСЕ ФРАГМЕНТЫ
17	1	1
40	1	1
49	1	1
ТК-1	1	1

ФРАГМЕНТ №2 /шт.1/



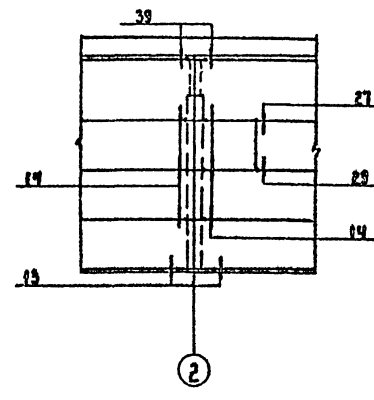
МАРКА ЧЗЛА	КОЛИЧЕСТВО ФРАГМЕНТОВ	КОЛИЧЕСТВО НА ВСЕ ФРАГМЕНТЫ
13	1	1
14	3	3
17	1	1
18	1	1
39	2	2
ПК-1	1	1

ФРАГМЕНТ №3 /шт.2/



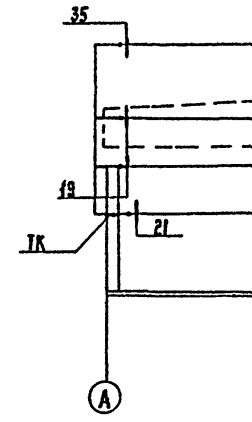
МАРКА ЧЗЛА	КОЛИЧЕСТВО ФРАГМЕНТОВ	КОЛИЧЕСТВО НА ВСЕ ФРАГМЕНТЫ
13	1	2
18	1	2
40	1	2
49	2	4

ФРАГМЕНТ №4 /шт.1/



МАРКА ЧЗЛА	КОЛИЧЕСТВО ФРАГМЕНТОВ	КОЛИЧЕСТВО НА ВСЕ ФРАГМЕНТЫ
15	2	2
14	6	6
27	1	1
29	1	1
39	2	2

ФРАГМЕНТ №5 /шт.2/

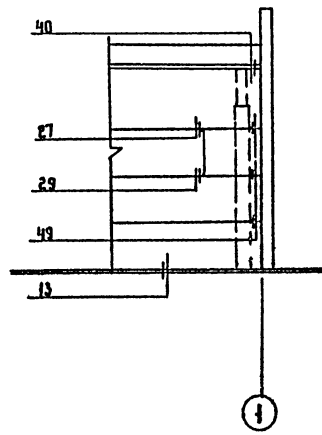


МАРКА ЧЗЛА	КОЛИЧЕСТВО ФРАГМЕНТОВ	КОЛИЧЕСТВО НА ВСЕ ФРАГМЕНТЫ
19	2	4
21	1	2
35	1	2
ТК-1	1	2

ТП 901-3-228.86 КЖ

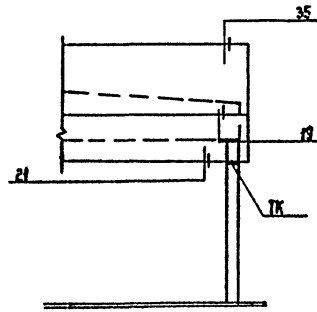
ПРИВЯЗАН	НАЧ. АЭС	СОРТИМ.	СТАНЦИЯ УПЯГНЕЧЕНИЯ И ОБЕСБЕЖЕНИЯ ПОДЗЕМНЫХ ВОД С УСТАНОВКОЙ СТРУИ ПРОИЗВОДИТЕЛЬНОСТЬЮ 800 м³/сут	СТАВКА	Лист	Листов
	Н. БОЯР.	Г. РЫЖИХ	Схемы расположения стеновых панелей по осям А, Г, Ч, 1	Р	7	
Изм. №	Р. М. ГР.	А. П. ТИХИХ	Фрагменты 1:5	ИПРОВОИТНИЦА ОАИ АА г. Москва		

ФРАГМЕНТ №6
/шт.1/



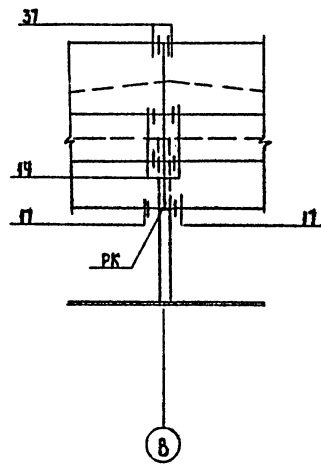
МАРКА УЗЛА	НА ОДИН ФРАГМ.	НА ВСЕ ФРАГМ.
13	1	1
27	1	1
29	1	1
40	1	1
49	3	3

ФРАГМЕНТ №7
/шт.1/



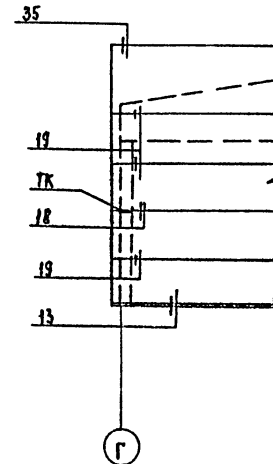
МАРКА УЗЛА	НА ОДИН ФРАГМ.	НА ВСЕ ФРАГМ.
19	1	1
21	1	1
35	1	1
ТК-1	1	1

ФРАГМЕНТ №8
/шт.1/



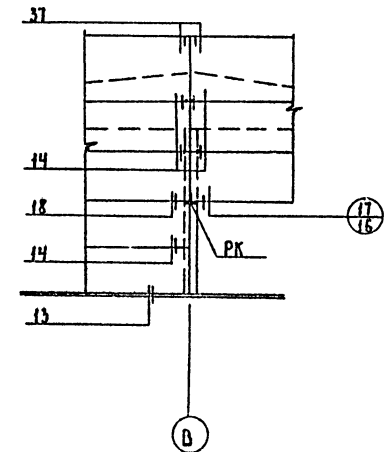
МАРКА УЗЛА	НА ОДИН ФРАГМ.	НА ВСЕ ФРАГМ.
14	4	4
17	2	2
37	2	2
РК-1	1	1

ФРАГМЕНТ №9
/шт.1/



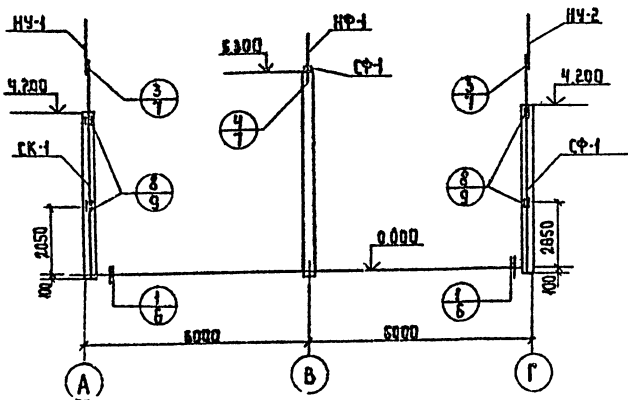
МАРКА УЗЛА	НА ОДИН ФРАГМ.	НА ВСЕ ФРАГМ.
13	1	1
18	1	1
19	3	3
35	1	1
ТК-1	1	1

ФРАГМЕНТ №10
/шт.1/



МАРКА УЗЛА	НА ОДИН ФРАГМ.	НА ВСЕ ФРАГМ.
13	1	1
14	5	5
17	1	1
18	1	1
37	2	2
РК-1	1	1

Схема расположения стальных стоек и насадок торцевого факберка по осям 1" и 4"



Вып. 2. Узлы, пояса, узлы, узлы

				ТП 901-3-228.86 КЖ		
ПРИВЯЗАН				НАЧ. АСО	СОРОКИН	Станция умягчения воды
				Н. КОНТР.	ГРУНИН	устройства подземных вод
				Г. П.	Л. П. В. У. Х.	"СТРЯ" производительности
				Р. У. Г. Р.	В. А. С. О. В. А.	станция
				Инж. №	Инж. №	Лист 8
				Фрагменты 6139 10		Листов
				СХЕМА РАСПОЛОЖЕНИЯ СТАЛЬНЫХ		Листов
				СТОЕК И НАСАДОК ТОРЦЕВОГО		Листов
				ФАКБЕРКА ПО ОСЯМ 1" И 4"		Листов

АЛЬБОМ II

ТИПОВЫЙ ПРОЕКТ 901-3-228.86

Имя, Фамилия, Подпись, Дата, Влаж. инв. №

СПЕЦИФИКАЦИЯ ЭЛЕМЕНТОВ К СХЕМАМ РАСПОЛОЖЕНИЯ СТЕНОВЫХ ПАНЕЛЕЙ.

Марка, поз.	Обозначение	Наименование	Кол.	Масса ед. кр.	Примечание
		СТЕНОВЫЕ ПАНЕЛИ			
		t = -20°C			
ПС-1	1.030.1-1 в. 0-3; 1-1	ПС 60.12.2.0-1А-31	7	1740	
ПС-2	1.030.1-1 в. 0-3; 1-1	ПС 60.12.2.0-1А-36	1	1740	
ПС-3	1.030.1-1 в. 0-3; 1-1	ПС 60.18.2.0-1А-35	3	1740	
ПС-4	1.030.1-1 в. 0-3; 1-1	ПС 60.12.2.0-1А-40	1	1740	
ПС-5	т.п. КЖИ19	2ПС 12.12.2.0-1А-59-1	2	340	
ПС-6	1.030.1-1 в. 0-3; 1-1	ПС 62.5.12.2.0-1А-43	3	1810	
ПС-7	1.030.1-1 в. 0-3; 1-1	ПС 60.12.2.0-1А-42	1	1740	
ПС-8	1.030.1-1 в. 0-3; 1-1	ПС 62.5.12.2.0-1А-31	6	1810	
ПС-9	1.030.1-1 в. 0-3; 1-1	ПС 62.5.18.2.0-1А-34	4	2720	
КР-1	1.030.1-1 в. 2-1	ПК 80.6.5-А	4	1200	
		t = -30°C			
ПС-1	1.030.1-1 в. 0-3; 1-1	ПС 60.12.2.5-1А-31	7	2120	
ПС-2	1.030.1-1 в. 0-3; 1-1	ПС 60.12.2.5-1А-36	1	2120	
ПС-3	1.030.1-1 в. 0-3; 1-1	ПС 60.18.2.5-1А-35	3	2120	
ПС-4	1.030.1-1 в. 0-3; 1-1	ПС 60.12.2.5-1А-40	1	2120	
ПС-5	т.п. КЖИ20	2ПС 12.12.2.5-1А-59-1	2	420	
ПС-6	1.030.1-1 в. 0-3; 1-1	ПС 63-12.2.5-1А-43	3	2230	
ПС-7	1.030.1-1 в. 0-3; 1-1	ПС 60.12.2.5-1А-42	1	2120	
ПС-8	1.030.1-1 в. 0-3; 1-1	ПС 63.12.2.5-1А-31	6	2230	
ПС-9	1.030.1-1 в. 0-3; 1-1	ПС 63.18.2.5-1А-34	4	3350	
КР-1	1.030.1-1 в. 2-1	ПК 80.7-А	4	1300	
		t = -40°C			
ПС-1	1.030.1-1 в. 0-3; 1-1	ПС 60.12.3.0-1А-31	7	2510	
ПС-2	1.030.1-1 в. 0-3; 1-1	ПС 60.12.3.0-1А-36	1	2510	
ПС-3	1.030.1-1 в. 0-3; 1-1	ПС 60.18.3.0-1А-35	3	2510	
ПС-4	1.030.1-1 в. 0-3; 1-1	ПС 60.12.3.0-1А-40	1	2510	
ПС-5	т.п. КЖИ-21	2ПС 12.12.3.0-1А-59-1	2	500	
ПС-6	1.030.1-1 в. 0-3; 1-1	ПС 63.5.12.3.0-1А-43	3	2660	
ПС-7	1.030.1-1 в. 0-3; 1-1	ПС 60.12.3.0-1А-42	1	2510	
ПС-8	1.030.1-1 в. 0-3; 1-1	ПС 63.5.12.3.0-1А-31	6	2660	
ПС-9	1.030.1-1 в. 0-3; 1-1	ПС 63.5.18.3.0-1А-34	4	3990	
КР-1	1.030.1-1 в. 2-1	ПК 80.7.5-А	4	1400	
		ЭЛЕМЕНТЫ КРЕПЛЕНИЯ.			
		t = -20°C; t = -30°C; t = -40°C			
Т-3	1.030.1-1 в. 4-1	Т-3	26	0.4	
Т-5	1.030.1-1 в. 4-1	Т-5	8	0.4	
Т-8	1.030.1-1 в. 4-1	Т-8	16	0.5	
Т-9	1.030.1-1 в. 4-1	Т-9	4	0.4	
Т-10	1.030.1-1 в. 4-1	Т-10	4	1.3	
Т-17	1.030.1-1 в. 4-1	Т-17	15	0.7	

ПРОДОЛЖЕНИЕ.

Марка, поз.	Обозначение	Наименование	Кол.	Масса ед. кр.	Примечание
		ДЕТАЛИ			
		t = -20°C; t = -30°C; t = -40°C			
		Лист 10*20*60 ГОСТ 19903-74	3	0.09	
		Лист 8*80*140 ГОСТ 19903-74	4	0.7	
		Лист 6*60*250 ГОСТ 19903-74	4	0.7	
ТК-1	1.030.1-1 в. 4-1	ТК-1	5	27.7	
РК-1	1.030.1-1 в. 4-1	РК-1	3	17.7	
НУ-1	1.030.1-1 в. 4-1	НУ-1	2	25.2	
Н-2	1.030.1-1 в. 4-1	НУ-2	2	25.2	
НФ-1	1.030.1-1 в. 4-1	НФ-1	2	29.7	

СПЕЦИФИКАЦИЯ УЗЛОВ КРЕПЛЕНИЯ СТЕНОВЫХ ПАНЕЛЕЙ.

Марка, поз.	Обозначение	Наименование	Кол.	Масса ед. кр.	Примечание
		УЗЛЫ КРЕПЛЕНИЯ.			
		t = -20°C; t = -30°C; t = -40°C			
13	1.030.1-1 в. 3-3	13	8		
14	1.030.1-1 в. 3-3	14	18		
17	1.030.1-1 в. 3-3	17	5		
18	1.030.1-1 в. 3-3	18	5		
19	1.030.1-1 в. 3-3	19	8		
21	1.030.1-1 в. 3-3	21	3		
27	1.030.1-1 в. 3-3	27	2		
29	1.030.1-1 в. 3-3	29	2		
35	1.030.1-1 в. 3-3	35	4		
37	1.030.1-1 в. 3-3	37	4		
39	1.030.1-1 в. 3-3	39	4		
40	1.030.1-1 в. 3-3	40	4		
49	1.030.1-1 в. 3-3	49	8		

Имя, Фамилия		Подпись		Дата		Влаж. инв. №	
Привязан				Т.П 901-3-228.86 КЖ			
Нач. АСО	Сорокин	Инж. АСО	Грунин	Станция умягчения и обезжелезнения подземных вод с установкой «Стреля» производительностью 800 м³/сут.	Станция	Лист	Листов
Инж. АСО	Грунин	Инж. АСО	Лепетухин	р	9		
Инж. АСО	Ильин	Инженер	Ильин	СПЕЦИФИКАЦИЯ ЭЛЕМЕНТОВ К СХЕМАМ РАСПОЛОЖЕНИЯ СТЕНОВЫХ ПАНЕЛЕЙ. СПЕЦИФИКАЦИЯ УЗЛОВ КРЕПЛЕНИЯ СТЕНОВЫХ ПАНЕЛЕЙ.			
Имя, Фамилия	Ильин	Имя, Фамилия	Ильин	ИПРОКОММУЧВОДСТАНЦИЯ г. Москва			

Схема расположения фундаментных блоков.

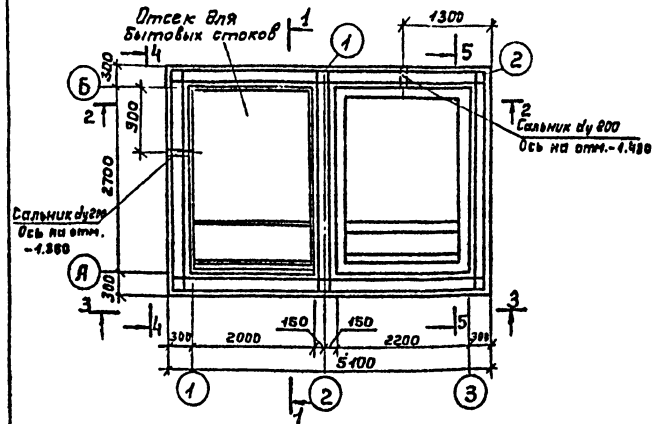
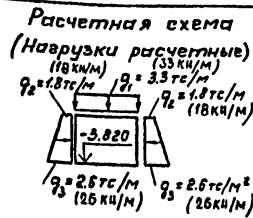
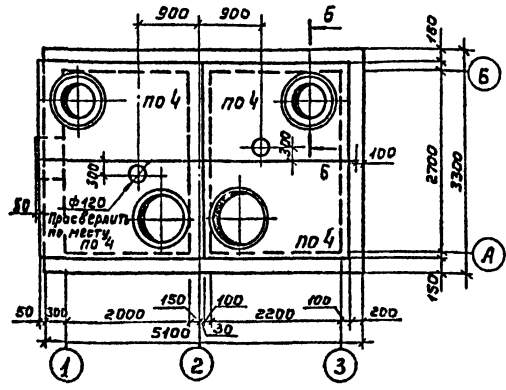


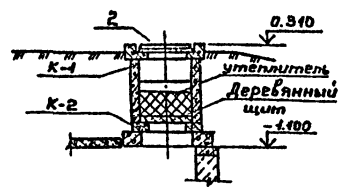
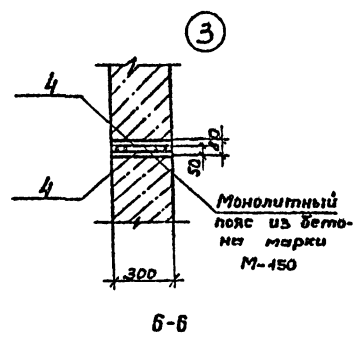
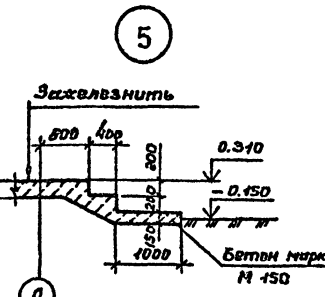
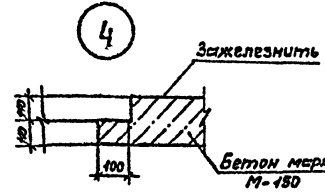
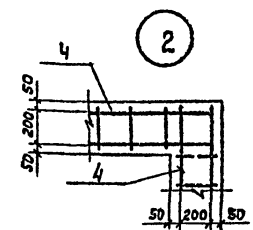
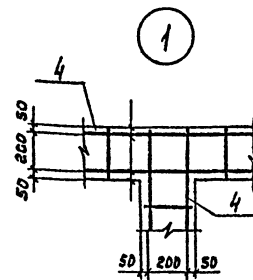
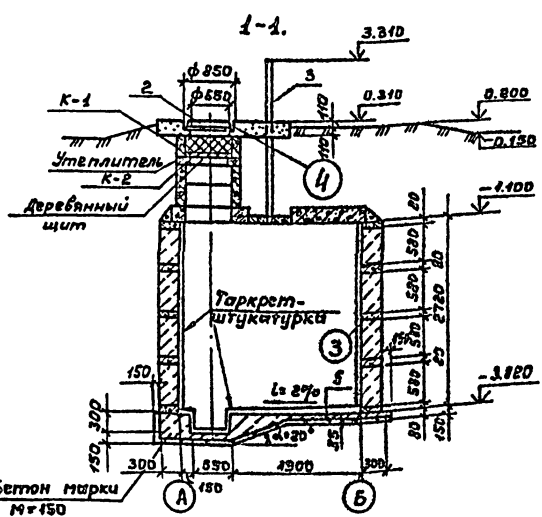
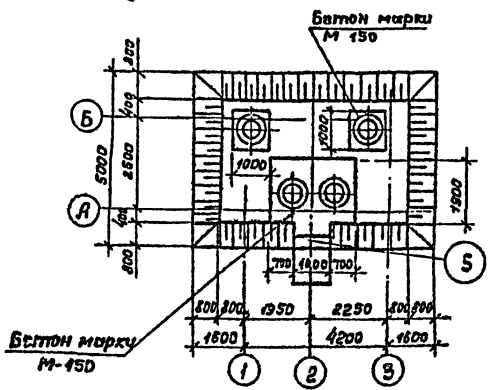
Схема расположения плит покрытия.



Спецификация к схемам расположения фундаментных блоков и плит покрытия.

Марка, поз.	Обозначение	Наименование	Кол. ед.	Масса, кг	Примечание
		Блоки бетонные для стен подвалов.			
ФБ-1	ГОСТ 13579-78	ФБС 24.3.6-Т	13	370	
ФБ-2	ГОСТ 13579-78	ФБС 3.3.6-Т	42	350	
		Плиты покрытия.			
ПО-4	3.006-2 вып. т-2	ПО-4	4	1530	
		Кольцы стеновые			
К-1	3.900-3 вып. 7ч1	КЦ-7-3	12	130	
К-2	3.900-3 вып. 7ч1	КЦО-1	4	50	
		Изделия металлические			
1	5.900-2	Сальник д/у 200, L=300	2	15	
2	ГОСТ 3534-79	Ляк чугунный типа "Л"	4	150	
3	ГОСТ 3262-75*	Стальная труба д/у 100	2	28.7	L=4410 мм
4		10АII-100 25*25 8АII-100 250*5100 25-10ст117-И 5D			
5		7АII-100 25*25 7АII-100 3600*5000 25-10ст117-И 1			
		Материалы.			
		Бетон марки М150(В12.5)		1.5 м³	

Ситуационный план.



1. Размещение выгребов на плане показано на листе АР-2
2. В основании выгребов устраивается щебеночная подготовка толщиной 100 мм с проливкой битумом до полного насыщения.
3. Все наружные поверхности выгребов обмазывать горячим битумом за 2 раза по холодной битумной грунтовке.
4. Выгреб засыпать грунтом после приобретения бетоном в швах блоков и внизу 100% прочности.
5. Колодцы утеплять прошивными минераловатными матами ГОСТ 2180-76, уложенными в мешки из полиэтилена толщиной 0.2 мм ГОСТ 10354-82.
6. Все незамаркированные блоки марки ФБС 3.3.6-Т.
7. Деревянные щиты выполнять по месту из сосновых досок толщиной 40 мм. Общий расход древесины - 0.053 м³. Количество щитов - 8.
8. Относительная отметка 0.000 соответствует абсолютной отметке []

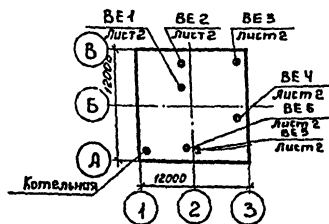
ТП 901-3-228.86		КЖ	
Станция утилизации и обезвреживания твердых бытовых отходов с производительностью 800 т/сут.	Выгреб для бытовых химзагрязненных стоков.	Лист	Листов
Нач. отд. Сорокин	И.конт. Гальна	Р	10
ГИП Лепетухин	Инж. гр. Закубанский	Литр.	г. Москва

Альбом II
ТИПОВОЙ ПРОЕКТ 901-3-228.86

Составлено ГИИ 80
И.конт. Гальна
Инж. гр. Закубанский

Альбом II
Типовой проект 901-3-228.86

План-схема.



Ведомость чертежей основного проекта ОВ.

Лист	Наименование	Примечание
1.	Общие данные.	
2.	План на отм. 0.000. План на отм. 2.100. Схемы систем BE 1 + BE 6. Схема системы отопления.	

Основные показатели по чертежам отопления и вентиляции.

Наименование здания (сооружения), помещения	Объем, м³	Период года при t _н , °C	Расход тепла, Вт (ккал/ч)				Расход холода, Вт (ккал/ч)	Установленная мощность, кВт
			На отопление	На вентиляцию	На горячее водоснабжение	Общий		
Станция умягчения и обезжелезивания подземных вод.		-20	26030 (22440)	—	1900 (1620)	41830 (3640)	—	—
		-30	30830 (2630)	—	1900 (1620)	42730 (3730)	—	—
		-40	35430 (30940)	—	1900 (1620)	54330 (48140)	—	—

Ведомость ссылочных и прилагаемых документов.

Обозначение	Наименование	Примечание
	<u>Ссылочные документы.</u>	
4.804-69	Детали крепления санитарно-технических приборов и трубопроводов.	
5.904-1	Детали крепления воздуховодов.	
1.494-32	Зонты и диффлекторы вентиляционных систем.	
1.494-10	Решетки щелевые регулирующие. Тип Р.	
1.494-21	Крепление решеток щелевых регулирующих типа Р к воздуховодам и строительным конструкциям.	
5.904-10	Узлы прохода вентиляционных вытяжных шахт через покрытия промышленных зданий. Узлы прохода общего назначения.	
	<u>Прилагаемые документы.</u>	
ОВ С0	Спецификация оборудования	
ОВ ВМ	Ведомость потребности в материалах	
ОВ Н1	Изоляция трубопроводов пучком и ст. стеклопластиком.	

Общие указания.

1. Проект разработан для температур наружного воздуха в холодный период года: t_н = -20°C, t_н = -30°C, t_н = -40°C.
2. В качестве теплоносителя принята вода с параметрами 95-70°C. от встроенной котельной.
3. Внутренние температуры воздуха в помещениях приняты по заданию технологов; фильтровальный зал и склад реагентов - (+10°C); санузел - (+16°C).
4. Коэффициенты теплопередачи ограждающих конструкций приняты в соответствии со СНиП II-3-79*.
5. Трубопроводы и нагревательные приборы системы отопления окрашиваются масляной краской за 2 раза; металлические воздуховоды системы вентиляции окрашиваются масляной краской за 1 раз изнутри и 2 раза снаружи.
6. Монтаж и испытание систем отопления и вентиляции производить в соответствии со СНиП II-28-75 „Правила производства и приемки работ“.

Итого: 17 листов, 10 листов, 10 листов, 10 листов

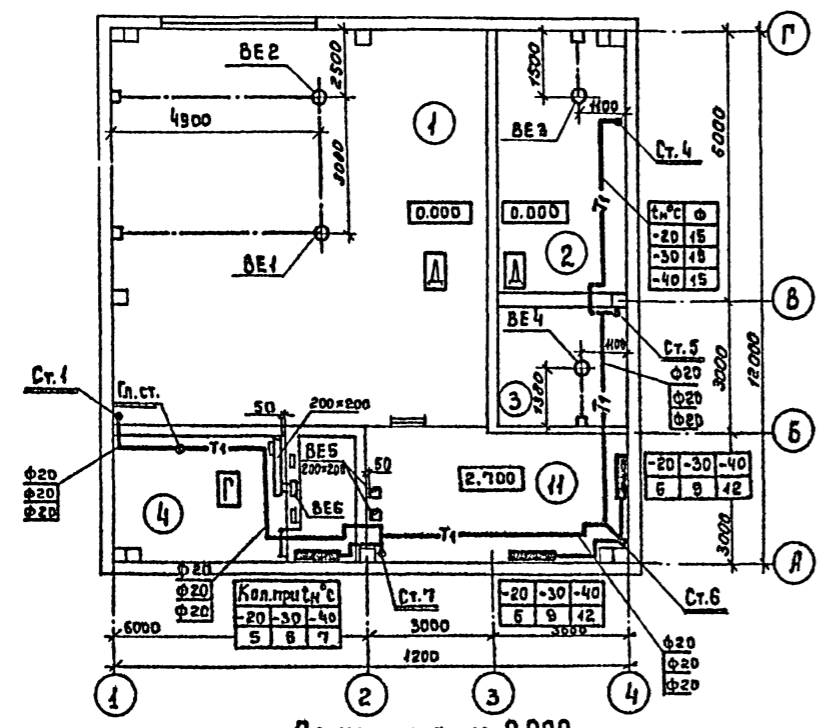
Типовой проект разработан в соответствии с действующими нормами и правилами и предусматривает мероприятия, обеспечивающие взрывную, взрывопожарную и пожарную безопасность при эксплуатации здания.

Главный инженер проекта *Артемов* (Артемов).

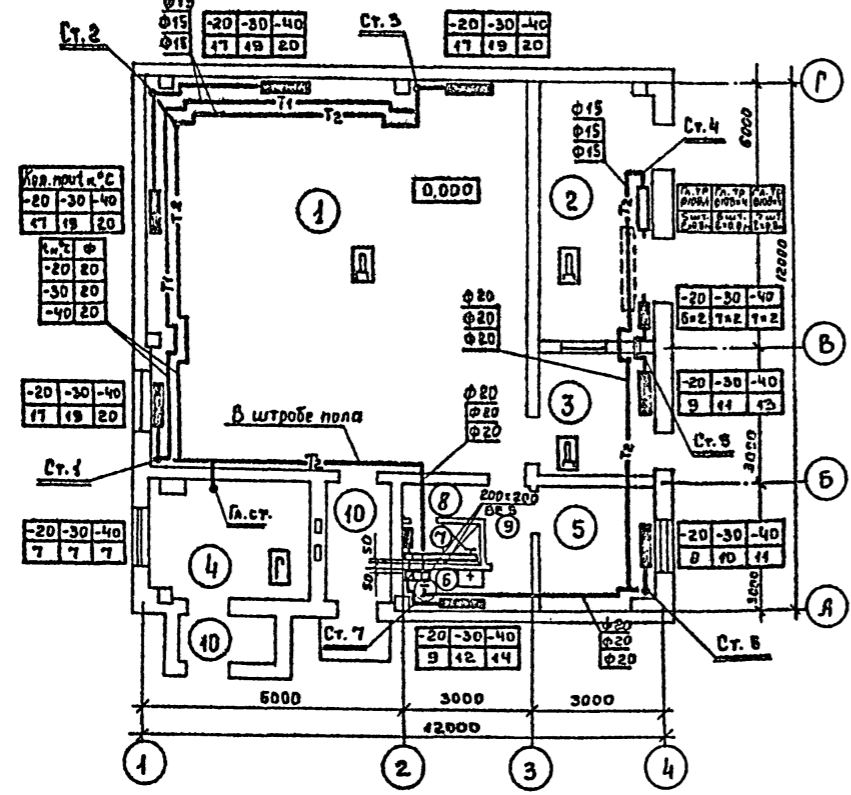
Прибылан:		
Инв. №		
ТП 901-3-228.86		ОВ
Нач. отд. Заблалов	Станция умягчения и обезжелезивания подземных вод с установкой типа „Струя“ производительностью 300 м³/сут.	Стадия
Ин. спец. Березинский		Лист
Н. контр. Серватич		Листов
Ст. инж. Королев		1
Ст. техн. Баспалько	Общие данные.	Ил. проком. инж. г. Москва

АЛБОМ II
ТИПОВОЙ ПРЕКТ 901-3-228.86

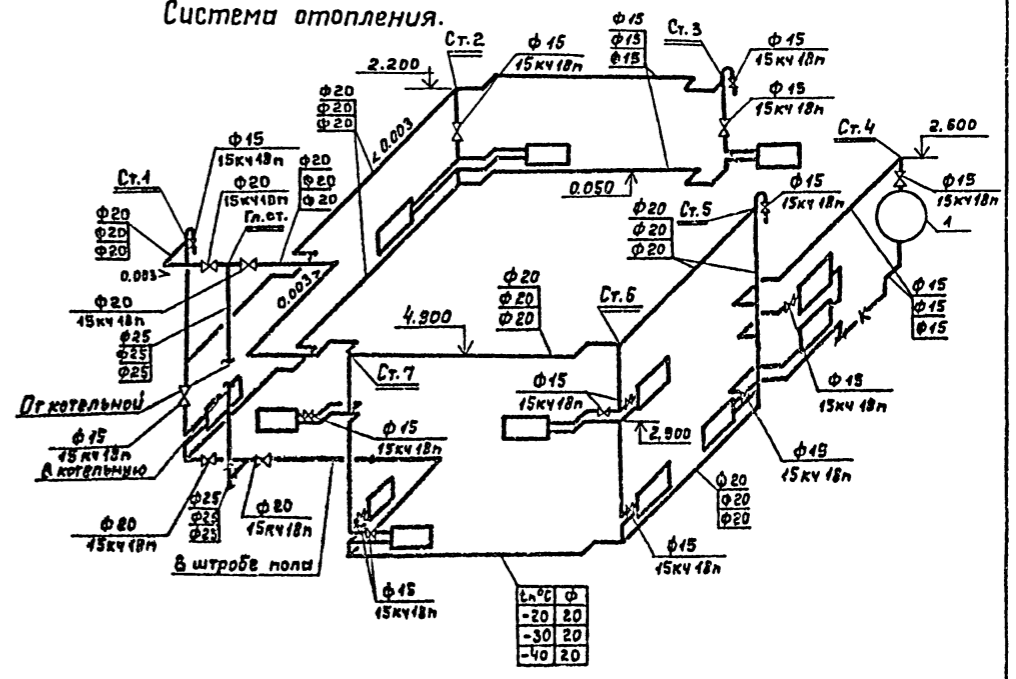
План на отм. 2.700.



План на отм. 0.000.

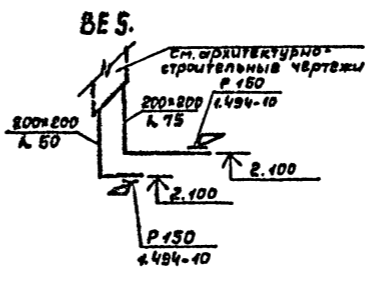
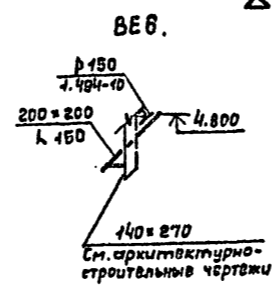
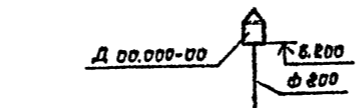
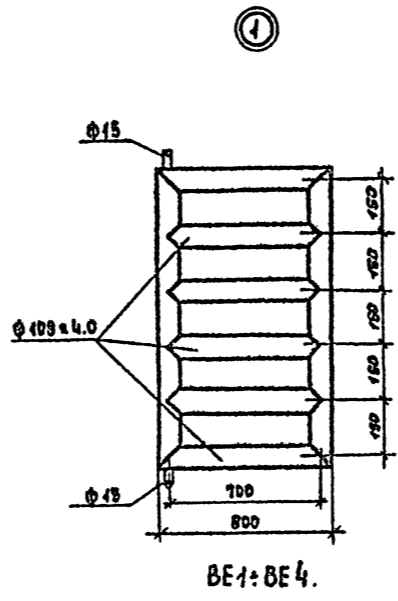


Система отопления.



Экспликация помещений.

№№	Наименование помещений.
1	Фильтровальный зал.
2	Отделение извести
3	Отделение известкования
4	Котельная
5	Служебная комната
6	Санузел
7	Душевая
8	Преддушевая
9	Коридор
10	Тамбур
11	Подсобное помещение.



ТП 901-3-228.86		08
-----------------	--	----

Привязки	Имя, №	Станция умягчения и обезжелезивания подземных вод с установками типа "Струя" производительностью 800 м³/сут.	Стадия	Лист	Листов
	Нач. отд. Завьялов	Станция умягчения и обезжелезивания подземных вод с установками типа "Струя" производительностью 800 м³/сут.	2		
	Ин. спец. Березинский				
	Н. контр. Березинский				
	Ст. инж. Королев	План на отм. 0.000. План на отм. 2.700. Схемы систем BE 1-7.			
	Ст. техн. Беспалько				

Имя, № табл. Имя, № листа

АЛЬБОМ II
 ТИПОВОЙ ПРОЕКТ 901-3-228.86
 СОСТАВЛЯЮЩИЕ:
 Архитектор
 Инж. Г.В.М.
 Инж. № 2-1, Подпись и дата
 Инж. № 2-1, Подпись и дата
 Инж. № 2-1, Подпись и дата

ВЕДОМОСТЬ РАБОЧИХ ЧЕРТЕЖЕЙ ОСНОВНОГО КОМПЛЕКТА МАРКИ ТМ

Лист	НАИМЕНОВАНИЕ	ПРИМЕЧАНИЕ
1	ОБЩИЕ ДАННЫЕ.	
2	КОТЕЛЬНАЯ. ПЛАН НА ОФМ. 0.000.	
	РАЗРЕЗЫ 1-1; 2-2.	

ВЕДОМОСТЬ ССЫЛОЧНЫХ И ПРИЛАГАЕМЫХ ДОКУМЕНТОВ

Обозначение	НАИМЕНОВАНИЕ	ПРИМЕЧАНИЕ
	ССЫЛОЧНЫЕ ДОКУМЕНТЫ	
4.904-69	ДЕТАЛИ КРЕПЛЕНИЯ САНИТАРНО-ТЕХНИЧЕСКИХ ПРИБОРОВ И ТРУБОПРОВОДОВ.	
3.903-10	БАКИ РАСШИРИТЕЛЬНЫЕ ЕМКОСТЮ от 100 до 4500 л.	
ГОСТ 4911-69	ДЕТАЛИ СТАЛЬНЫХ ТРУБОПРОВОДОВ. Опоры подвижные. Типы и основные размеры.	
ГОСТ 16127-78	ДЕТАЛИ СТАЛЬНЫХ ТРУБОПРОВОДОВ. Подвески. Типы и основные размеры.	
ТКЧ-3136-70	Установка МАНОМЕТРА.	
ТКЧ-3139-70	Установка МАНОМЕТРА.	
ЧТМЧ-142-75	Установка ТЕРМОМЕТРА ртутного.	
	ПРИЛАГАЕМЫЕ ДОКУМЕНТЫ	
ТМСО	СПЕЦИФИКАЦИЯ ОБОРУДОВАНИЯ	
ТМВМ	ВЕДОМОСТЬ ПОТРЕБНОСТИ В МАТЕРИАЛАХ	
ТМНН	ИЗОЛЯЦИЯ ТРУБОПРОВОДОВ ПУШИНУРОМ И СТЕКЛОПЛАСТИКОМ.	

типовой проект разработан в соответствии с действующими нормами и правилами и предусматривает мероприятия, обеспечивающие взрывную, взрывопожарную и пожарную безопасность при эксплуатации здания.
 ГЛАВНЫЙ ИНЖЕНЕР ПРОЕКТА *[Подпись]* - /Артемов/.

ОБЩИЕ УКАЗАНИЯ

1. Котельная предназначена для теплоснабжения помещений водоочистной станции.
2. Проект котельной выполнен на основании СНиП-II-35-76, глава 35 - "Котельные установки".
3. В качестве топлива принят бурый уголь Подмосковного бассейна $Q_{нр} = 2490$ ккал/кг.
4. К установке приняты два чугунных водогрейных котла типа КЧМ-2М, поверхностью нагрева $F = 3.83 \text{ м}^2$ ($t_{нр} = 20^\circ - 30^\circ$) номинальной производительностью $Q = 27300$ ккал/ч ($t_{нр} = 20^\circ - 30^\circ$) $Q = 31400$ ккал/ч ($t_{нр} = 40^\circ$)
5. Теплоноситель - вода, с температурой $95^\circ - 70^\circ \text{ C}$, система теплоснабжения - закрытая.
6. Исходная вода - водопроводная, жостковедного качества, отвечающая требованиям ГОСТ 2874-73. Исходная вода поступает в котельную с напором 20 м вод. ст. темп. $+10^\circ \text{ C}$.
7. Установленная мощность котельной $Q = 54600$ ккал/ч ($t_{нр} = 20^\circ - 30^\circ$) $Q = 62800$ ккал/ч ($t_{нр} = 40^\circ$)
8. Трубопроводы котельной выполняются из стальных водогазопроводных труб по ГОСТ 3262-75; марка стали Ст1 кп2 ГОСТ 380-74.
9. Монтаж трубопроводов производить согласно схеме и монтажным чертежам.
10. Горизонтальные участки трубопроводов укладывать с уклоном не менее 0.002 в сторону движения среды.
11. Монтаж участков трубопроводов, не показанных на чертежах, выполнять по месту в соответствии со схемой.
12. После монтажа и закрепления трубопроводов на опорах, до наложения тепловой изоляции, провести гидравлическое испытание трубопроводов в соответствии с правилами Госгортехнадзора.
13. По окончании гидравлического испытания, трубопроводы горячей воды изолировать (температура на поверхности изоляции $\leq 45^\circ \text{ C}$).
14. Антикоррозийное покрытие труб: грунт ГФ-020 и алюминиевая краска АЛ-177 в два слоя (первый слой - 15% пудры, второй - 10% пудры).
15. Все изолированные трубопроводы окрасить масляной краской за 2 раза в цвет согласно правил Госгортехнадзора.
16. Трубопроводную арматуру устанавливать в местах удобных для её обслуживания.
17. Во избежание прекращения циркуляции и перегрева секций котла не допускается работа системы неполностью заполненной водой. Подпитку системы следует производить регулярно 1-2 раза в неделю.

ОСНОВНЫЕ ПОКАЗАТЕЛИ ПО РАБОЧИМ ЧЕРТЕЖАМ МАРКИ ТМ

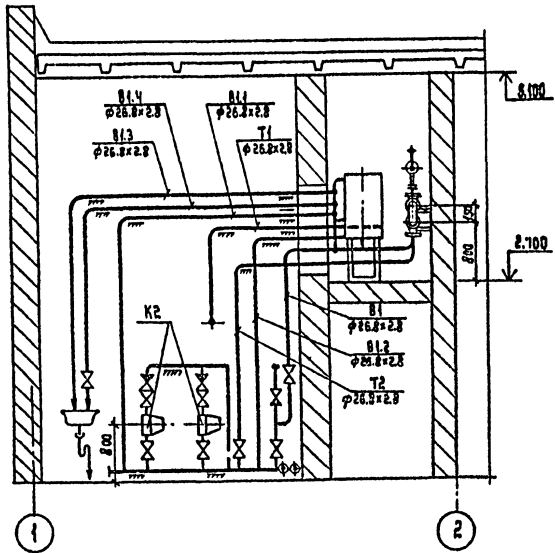
Расчетный режим	РАСХОД ТЕПЛА, МВТ (ГКАЛ/Ч)				Установленная мощность электродвигателей кВт
	на отопление и вентиляцию	на горячее водоснабжение.	на технологические процессы	общий	
-20°C	0.0274 (0.0236)	0.0199 (0.0171)	—	0.0473 (0.0407)	0.36
-30°C	0.0325 (0.0287)	0.0199 (0.0171)	—	0.0524 (0.0451)	0.36
-40°C	0.0373 (0.0321)	0.0199 (0.0171)	—	0.0572 (0.0492)	0.36

- УСЛОВНЫЕ ОБОЗНАЧЕНИЯ
- В11 — Соединительный трубопровод от расширительного бака.
 - В12 — Циркуляционный трубопровод.
 - В13 — Переливной трубопровод
 - В14 — Контрольный трубопровод.

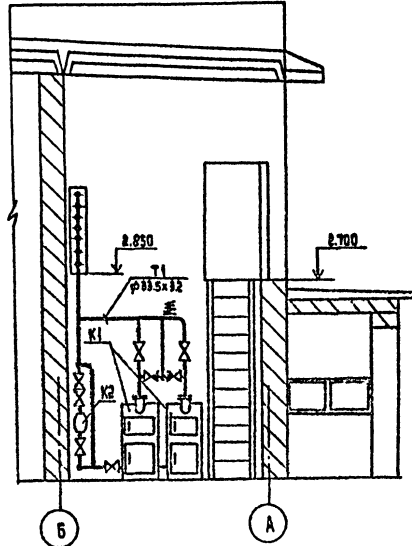
		ПРИОБРАТ		
Инв. №		ТП 901-3-228.86		ТМ
Исполн. Г.В.М.	Проверен. В.В.М.	Станция размещения и обезжелезивания подземных вод с установкой "Струя" производительностью 200 м³/сут.	Стр. 2 из 3	Лист 1
Инженер Бочкарева		ОБЩИЕ ДАННЫЕ		ИПРОВО: ИМУНТЕЙ ДОКАНАЛ г. Москва

АЛЬБОМ II
 ТИПОВОЙ ПРОЕКТ 901-3-228.86
 ИМБ, УТВ. ПОЛИТЕХНИЧЕСКОМ ВУЗЕ, ВЗАИМОВЫЕ

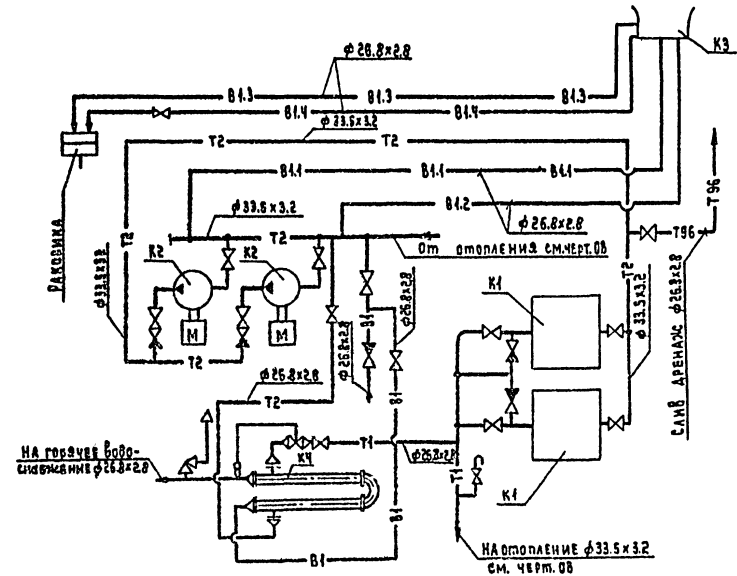
РАЗРЕЗ 1-1



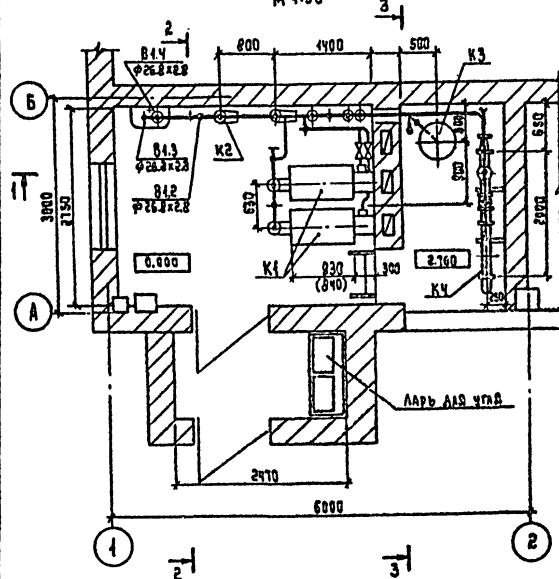
РАЗРЕЗ 2-2



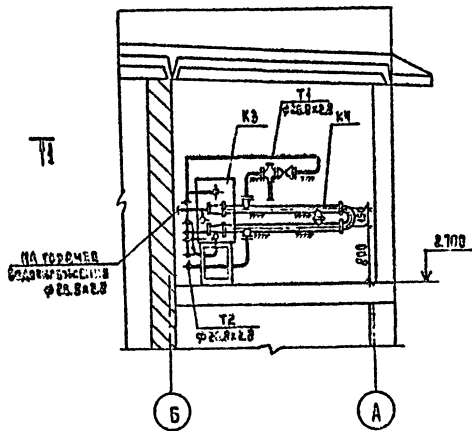
ТЕПЛОВАЯ СХЕМА КОТЕЛЬНОЙ



ПЛАН НА ОТМ. 0.000
М 1:50



РАЗРЕЗ 3-3



ЭКСПЛИКАЦИЯ ОБОРУДОВАНИЯ

№ п/п	НАИМЕНОВАНИЕ	КОЛ.	ТИП	ХАРАКТЕРИСТИКА	ПРИМЕЧАНИЕ
K1	ВОДОГРЕЙНЫЙ КОТЕЛ	2	КЧМ-2М	F=3.83 м ²	t _н =20°C
-	"	2	КЧМ-2М	F=3.83 м ²	t _н =30°C
-	"	2	КЧМ-2М	F=4.23 м ²	t _н =40°C
K2	ЦИРКУЛЯЦИОННЫЙ ЭЛЕКТРОНАСОС	2	Ц84-4-2.8	Q=4 м ³ /ч; H=2.8 м	H=0.18 кВт (по 1000) мм
K3	РАСШИРИТЕЛЬНЫЙ БАК	1	2Е010	D=570; H=716	
K4	ПОДОГРЕВАТЕЛЬ ВОДОСНАБЖЕНИЯ	1	2-010СТ34-588-68	F=0.37 м ² ; L=2600; D=57	

ТП 901-3-228.86		ТМ
ПРИВЗАН:	НАЧ.ОТД. ЗАВЫСЛАВ ГЛ.ИНЖ. ТРАБКИН Н.КОМП. ТРАБКИН ИМЖЕН. БОЧКАРЕВА	станция, установка и оборудование здания подземных вод с учетом новой струи производимостью 800 м ³ /сут. КОТЕЛЬНЯ ПЛАН НА ОТМ. 0.000, РАЗРЕЗЫ 1-1; 2-2.
Станция	Лист	Листов
Р.П.	2	
ГИПРОКОМ: ЗИВООКНАА Г. МОСКВА		

Ведомость рабочих чертежей основного комплекта марки ЭМ.

Лист	Наименование	Примечан.
1	Общие данные	
2	Схема электрическая принципиальная однолинейная ~ 380/220 В.	
3	Схема электрическая принципиальная управления агрегатами 1÷4, 5÷9 (начало).	
4	Схема электрическая принципиальная управления агрегатами 1÷4; 6÷9 (продолжение).	
5	Схема электрическая принципиальная управления агрегатами 1÷4; 6÷9 (окончание).	
6	Схема электрическая принципиальная управления операционной задвижкой М 11 на трубопроводе после установки «Струя».	
7	Схема электрическая принципиальная управления агрегатами 12÷15.	
8	Изменения в монтажной схеме шкафа ЛУР.	
9	Схема электрическая подключения отдельного стоящего оборудования (начало).	
10	Схема электрическая подключения отдельного стоящего оборудования (окончание).	
11	Кабельный журнал. Сводка кабелей и проводов.	
12	Расположение электрооборудования и прокладка кабелей.	
13	Электрическое освещение. План на отм. 0,00; 2,7.	

Ведомость ссылочных и прилагаемых документов.

Обозначение	Наименование	Примечан.
	Ссылочные документы.	
5.407-63	Прокладка проводов и кабелей в полистироловых трубах в производственных помещениях.	
5.407-62	Прокладка винилпластовых труб в неопасных и взрывоопасных помещениях.	
6.407-55	Установка одиночных ящиков с рубильниками, автоматов, кнопок ПКЕ, ПКУ и сигнальных аппаратов.	
5.407-19	Установка одиночных светильников с лампами накаливания.	
4.407-129	Установка осветительных щитков.	
	Прилагаемые документы.	
	Ведомость объемов электромонтажных и строительных работ.	
ЭМ, 60	Спецификация оборудования	См. альбом VI
ЭМ, 60	Ведомость потребности в материалах.	См. альбом VI

Основные показатели.

Наименование	Един. измер.	Технич. данные
Расчетная мощность силового оборудования.	кВт	23,63
Расчетная мощность рабочего освещения.	кВт	3,5
Естественный коэффициент мощности.		0,85

Типовой проект разработан в соответствии с действующими нормами и правилами и предусматривает мероприятия, обеспечивающие взрывную, взрывопожарную и пожарную безопасность при эксплуатации здания.
Гл. инженер проекта *С.И.Рогов* С.И.Рогов.

Привязан:

УИВ. №

ТП 901-3-228.86 ЭМ

Станция умягчения и обезжелезивания подземных вод с установками «Струя» производительностью 800 м³/сут.

Стадия	Лист	Листов
Р	1	

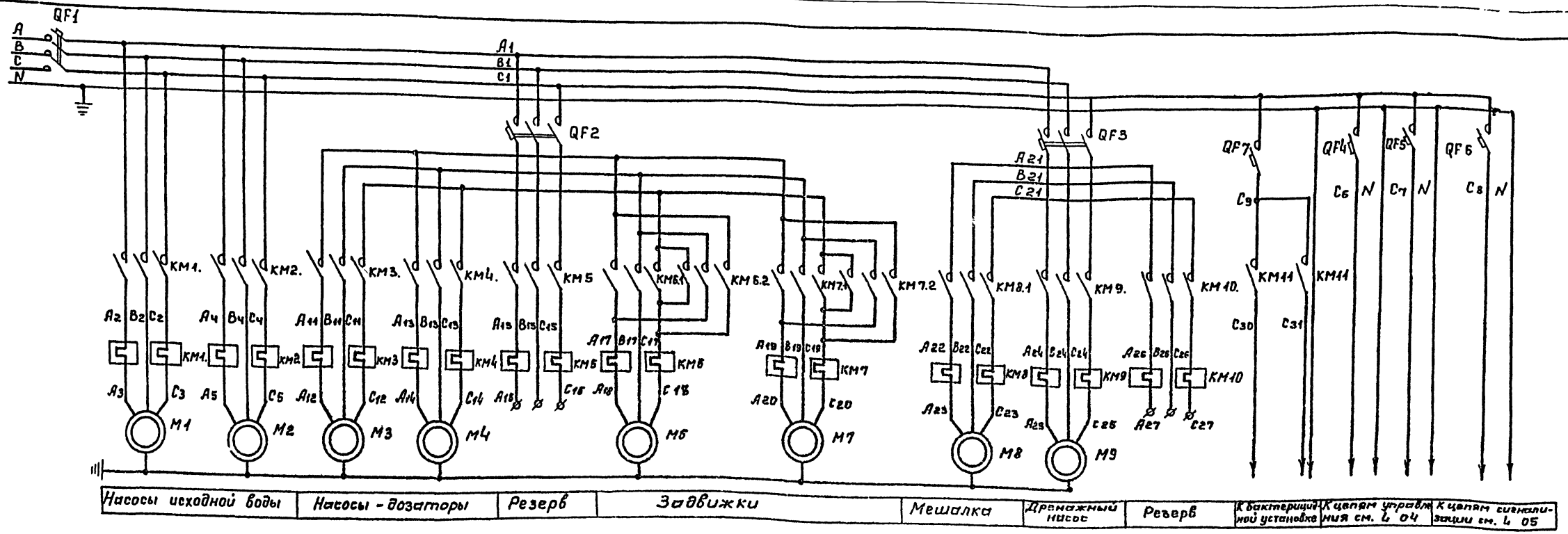
Общие данные.

Гипрокомг, Р.Зюганял
г. Москва

ТИПОВОЙ ПРОЕКТ 901-3-228.86 АЛЬБОМ II

Инж. Рогов, Подпись и Виза ВЗР. Инж. №

ТИПОВОЙ ПРОЕКТ 901-3-228.86 АЛЬБОМ II



Насосы исходной воды Насосы - дозаторы Резерв Задвижки Мешалка Дренажный насос Резерв К баке термической установки К цепям управления см. Л 04 К цепям сигнализации см. Л 05

Диаграмма замыканий контактов переключателя SA1.

Соединяющие контакты	Положение рукоятки		
	-45°	0°	+45°
1-2			
3-4	X		
5-6	X		
7-8			
9-10	X		
11-12	X		
13-14			*
15-16	X		*
17-18			
19-20			
21-22			
23-24			*
25-26			
27-28			
29-30			*
31-32			
Маркировка	2	0(1)	1

Диаграмма работы сигнализатора уровня SL1.

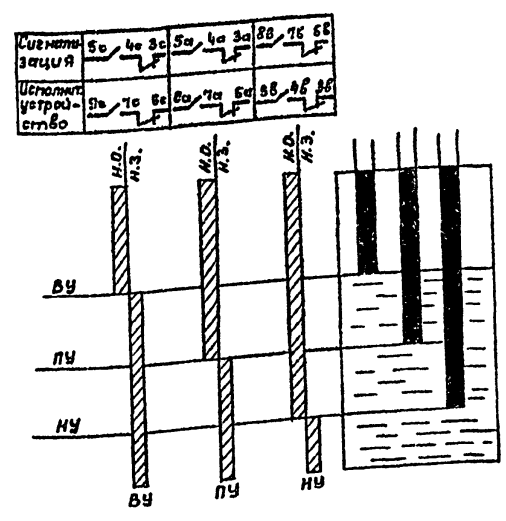


Диаграмма работы микропереключателей = /SQ.

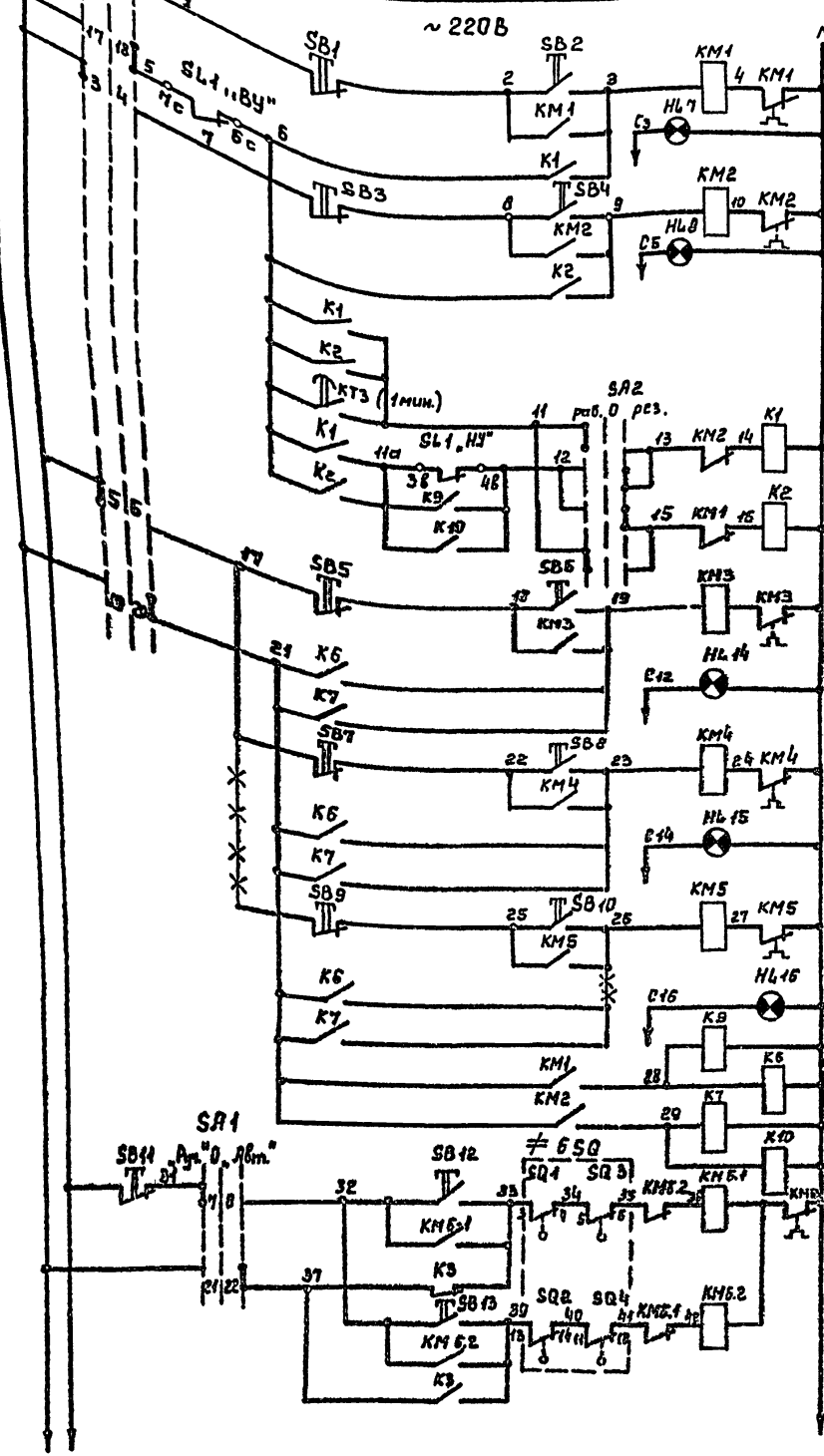
Забв. обозн. коней.	Схема конеч. выключателей	Положение задвижки			Назначение цепи
		Открыта	Промеж. положен.	Закрыта	
SQ1					Замыкание при закрытии задвижки.
SQ2					Размыкание при открытии задвижки
SQ3					Размыкание при закрытии задвижки
SQ4					Замыкание при закрытии задвижки
					Замыкание при заклинивании при открытии
					Размыкание при заклинивании при открытии
					Замыкание при заклинивании при закрытии
					Размыкание при заклинивании при закрытии

Положение контактов показано в промежуточном положении задвижки.
 — контакт замкнут.

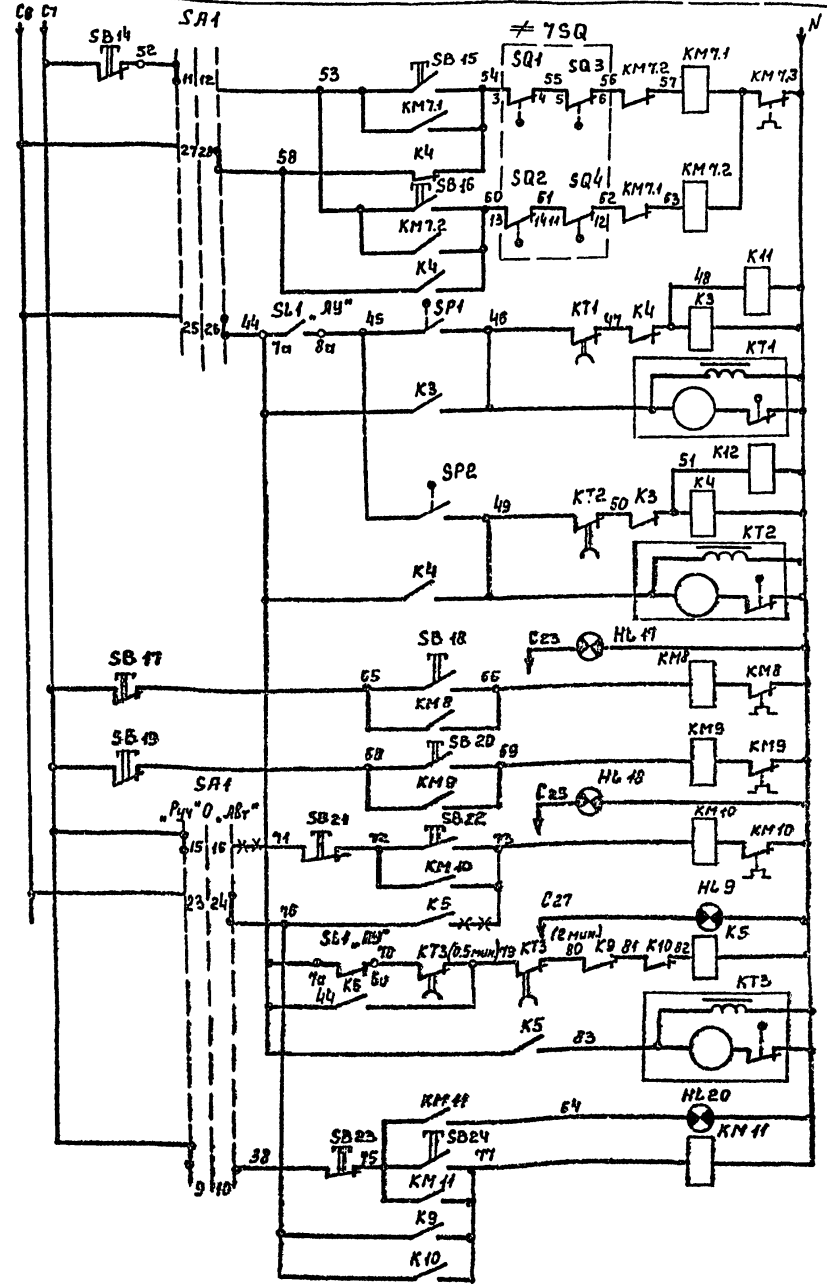
* — неиспользуемые контакты.

Числ. в табл. Подпись и дата Взам. инв. №

Привязан:		ТП 901-3-228.86		ЭМ	
Нач. отд.	Кулагин	Станция умягчения и обезжелезивания подземных вод с установками "Струя" производительностью 800 м³/сут.		Станция	Лист
Н. Контр.	Малкина			Р	3
Гл. спец.	Малкина			Литрокоммунбодканья г. Москва	
Инж.	Федорова				



Руч. пуск	Руч. пуск	Руч. пуск	Руч. пуск	Резерв	Реле промежуточные	Открыть задвижку №6
Авт. пуск	Авт. пуск	Авт. пуск	Авт. пуск	Резерв	Реле промежуточные	Задвижка №6
Выбор рабочего и резервного насосов в автоматическом режиме		Насосы исходной воды		Цепи управления		
Насосы - дозаторы		Насосы - дозаторы				



Автоматическое управление задвижками №5 и №7	Открыть задвижку №7	Задвижка №7
Мешалка №8	Дренажный насос №9	Резерв
Реле-повторитель нижнего уровня в башне	Открыть задвижку №6	Задвижка №6
Открыть задвижку №6	Задвижка №6	Задвижка №6

*** - демонтируемый провод
 — вновь монтируемый провод.

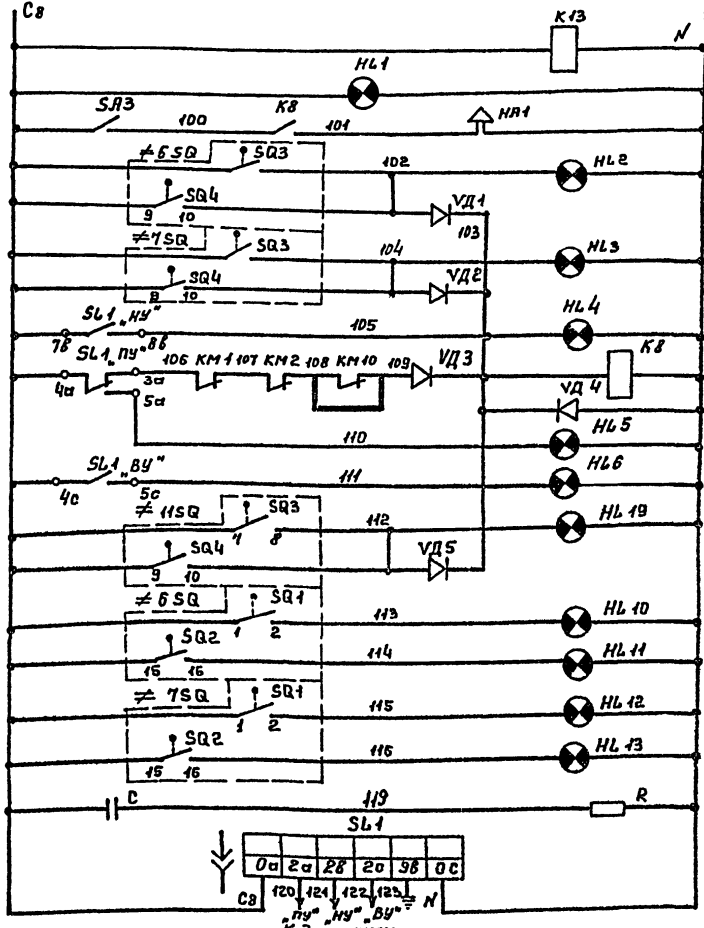
Привязан:		ТП 901-3-228.86		ЭМ	
Имя. №	Имя. №	Имя. №	Имя. №	Имя. №	Имя. №
Имя. №	Имя. №	Имя. №	Имя. №	Имя. №	Имя. №
Станция управления и обвязка ледовых гидромеханических насосов с установкой «Стрела» производительностью 800 м³/сут.			Станция	Лист	Листов
Схема электрической принципиальной управления агрегатом 4.4.6.3. (продолжение)			Р	4	
			Гипрокоммунпроект г. Москвы		

Лист 4 из 4 (общий)

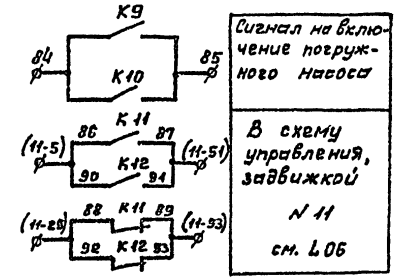
АЛБЕОМ II
 ТИПОВОЙ ПРОЕКТ 901-3-228.86

1	2	3	4	1	2	3	4
НЛ	Арматура АЕ121111У2, 220В	1	ВД1;ВД5	Диод КД 205А	5		
КО	Выключатель КЕ-011; исп.4-черный	1	Р	Сопротивление проволочное 50 Ом	1		
В1,В2	Тумблер двухполюсный ПТ2-40В	1	С	Конденсатор 0.1 мкФ	1		
ЗВ	Звонок электрический ЗВ~220В	1		Ш Выводной сигнальный блок.			
П	Предохранитель	1	К	Реле РП 21-004-УХЛ4, 220 В.	1		

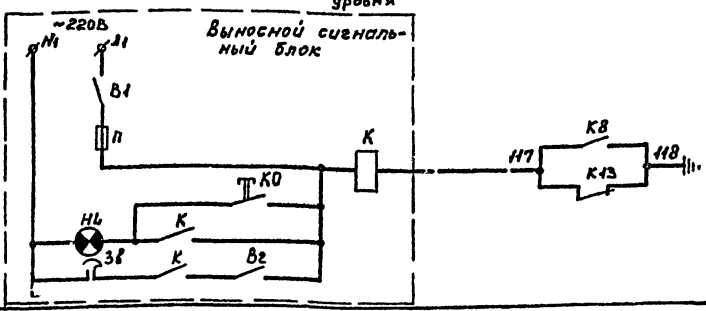
Поз. обозначен.	Наименование	Кол.	Примечание
I У механизма.			
М1, М2	Электродвигатель 4А12 М2, Р= 7.5 кВт	2	Входят
М3; М4	Электродвигатель 4АЯ1А4, Р= 0.35 кВт	3	в комплект
М6, М7	Электродвигатель 4АХС 80А4, Р= 1.3 кВт	2	поставки
М8	Электродвигатель 4АЛ63А4, Р= 0.25 кВт	1	установки типа "Струя"
М9	Электродвигатель А02-12-2, Р= 1.1 кВт	1	
± 6.75Q	Микропереключатель	2	Входят в комплект эл. задвижки (эл. привод 6099.098-03м)
(поз. 4) SP1; SP2	Датчик реле разности давлений РКБ-1-амз-И	2	
II шкаф ЛУР.			
QF.1	Выключатель АЕ 2013-105-00У3Б; Iр = 40А	1	
QF2, QF3	Выключатель АЕ 2023-105-00У3Б; Iр = 6.3А	2	
QF4; QF7	Выключатель автоматический АБ3-МУ3	4	
КМ1, КМ2	Пускатель ПМЛ-210004В; 220В	2	
	Приставка контактная ПКЛ-2204		
	Реле тепловое РТЛ-102104	2	
КМ8, КМ3; КМ5	Пускатель ПМЕ-072 УЗВ; Uкат.=220В; Iнз.=0.83А	3	
КМ6, КМ7	Пускатель ПМЕ-074 УЗВ; Uкат.=220В; Iнз.=3.2А	2	
КМ9	Пускатель ПМЕ-072УЗВ; Uкат.=220В; Iнз.=2.5А	1	
КМ10	Пускатель ПМЕ-072УЗВ; Uкат.=220В; Iнз.=3.2А	1	
КМ11	Пускатель ПМЕ-074УЗВ; Uкат.=220В; Iнз.=3.2А	1	
К1+К13	Реле РП 21-004-УХЛ4, 220В	13	
КТ1+КТ3	Реле времени ВС 10-34У4; t30 мин; 220В; 50 Гц	3	
SA1	Переключатель ПКУ3-12 с 8012 УЗ	1	
SA2, SA3	Тумблер двухполюсный ПТ2-40В	2	
SL1	Регулятор-сигнализатор уровня ЭРСУ-3 (поз. 6) с датчиками длиной L1= 0.6м; L2=1.6м; L3=2.5м	1	в комплект ЛТХ устанавливается в башине
SB1+SB2	Выключатель КЕ-011; исп. 5-красный	11	
	исп. 4-черный	13	
HA1	Сирена сигнальная СС-1, 220В, 50 Гц	1	
HL1	Арматура АЕ123111У2, 220В	1	
HL2, HL3, HL19	Арматура АЕ121111У2, 220В	3	
HL4, HL18, HL20.	Арматура АЕ124111У2, 220В	16	



Контроль напряжения	Цепи сигнализации
Сирена	
Перегрузка задвижек НН БУТ.	
Нижний уровень	
Реле аварийной сигнализации	
Промежуточный уровень	
Верхний уровень	
Перегрузка задвижки НН	
Крайние положения задвижек НН БУТ	
Сигнализатор уровня	



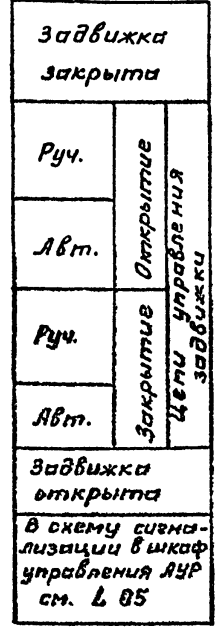
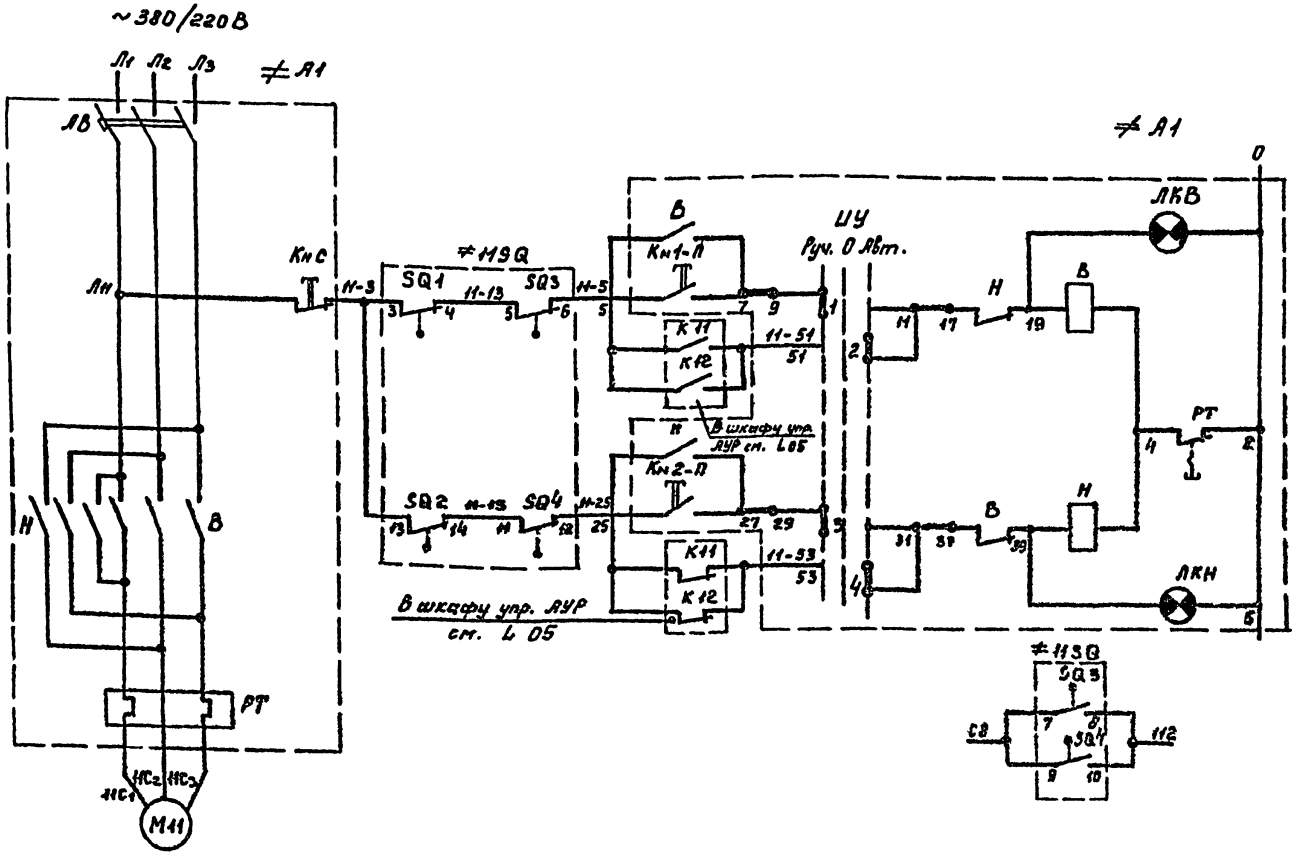
Чертежи 3+5 выполнены на основе заводских чертежей устройства автоматического управления работой водоочистной установки типа "Струя".
 НН ЛУР 00000 ЭЗ (лист 1,2)



Сигнал диспетчеру об аварии на станции

Привязан:		ТП 901-3-228.86		ЭМ	
Изм. №	И.контр.	И.спец.	И.инж.	Станция	Лист
	Кулакин	Малкина	Яковян	Р	5
Станция умягчения и обезжелезирования подземных вод с установками "Струя" производительностью 500 м³/сут.				Листов	
Схема электрическая принципиальная управления агрегатами 1+4; 6+9. (окончание).				Липрок., ул.Июльская г. Москва	

ТИПОВОЙ ПРОЕКТ 901-3-228.86 АЛБОМ I



Пос. обозначение	Наименование	Кол.	Примечание
	I. У механизма.		
M 11	Электродвигатель 4АХС 80А4-3	1	P=1.3 кВт; I=3.5А
φ1(S1)	Микропереключатель	1	тип контактной задвижки з.п.привод типа 6098.058-03М
	II. Ящик управления ≠ Я1 (ЯУ 5413-03.Р2)		
ЯВ	Автоматический выключатель		
	АП 50-3МТ I расч. = 6,4А.	1	
В, Н	Пускатель магнитный		
	ПМЕ-114 ~220 В, I нз. = 4А.	1	
КНС-1, КНЗ-П	Кнопка управления КЕ-011УЗ	3	
ЦУ	Универсальный переключатель УП 5312-С86	1	
ЛК Н, ЛК В	Арматура сигнальная ЛЕ-3211УЗ	2	

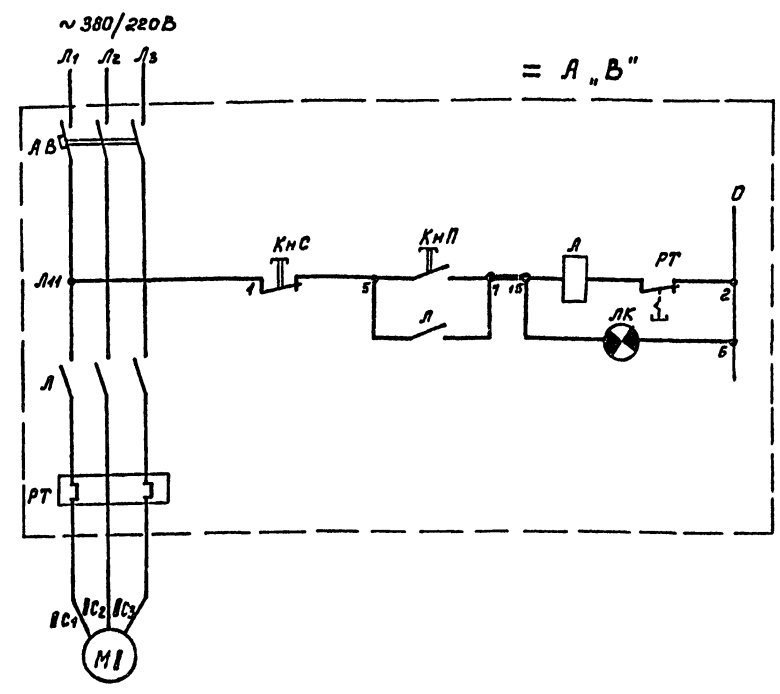
Диаграмма работы микропереключателей ≠ ISQ.

Забод. обозн. конеч. выключ.	Схема выключателя	Положение задвижки			Назначение цепи
		Открыта	Промеж. положение	Закрыта	
SQ1					Замыкание при открытии задвижки Размыкание при открытии задвижки.
SQ2					Размыкание при закрытии задвижки Замыкание при закрытии задвижки.
SQ3					Замыкание при заклинивании при открытии Размыкание при заклинивании при открытии
SQ4					Замыкание при заклинивании при закрытии Размыкание при заклинивании при закрытии

Положение контактов показано в промежуточном положении задвижки.
 — контакт замкнут.

ТП 901-3-228.86		ЭМ	
Станция управления и обезвреживания подземных вод с установками "Стрелка" производительностью 300 м³/сут.	Стрелка	Лист	Листов
Схема электрической принципиальной управления опп.ионной задвижкой М14 на троллейпроводе после установки Стрелка	Р	6	
Нач. отд. Кулакин Н.контр. Малкина Гл. инж. Малкина Инж. Мелоян			Гипрокоммунбл "Эксп.лп" г. Москва

4-7 Труды Подполья и Водоснабжения



Местное управление
Сигнализация включения

№ агрегата	Назначение агрегата	Ящик управления = А „В“
М12	Насосы перекачивания известкового раствора фг 23.6 / 14.8	= А2
М14	Насос перекачивания извести фг 14.5 / 10	= А3
М15	Известнигасилка СМ - 1247	

Индекс „1“ заменить на соответствующий номер электродвигателя (М12 + М15).

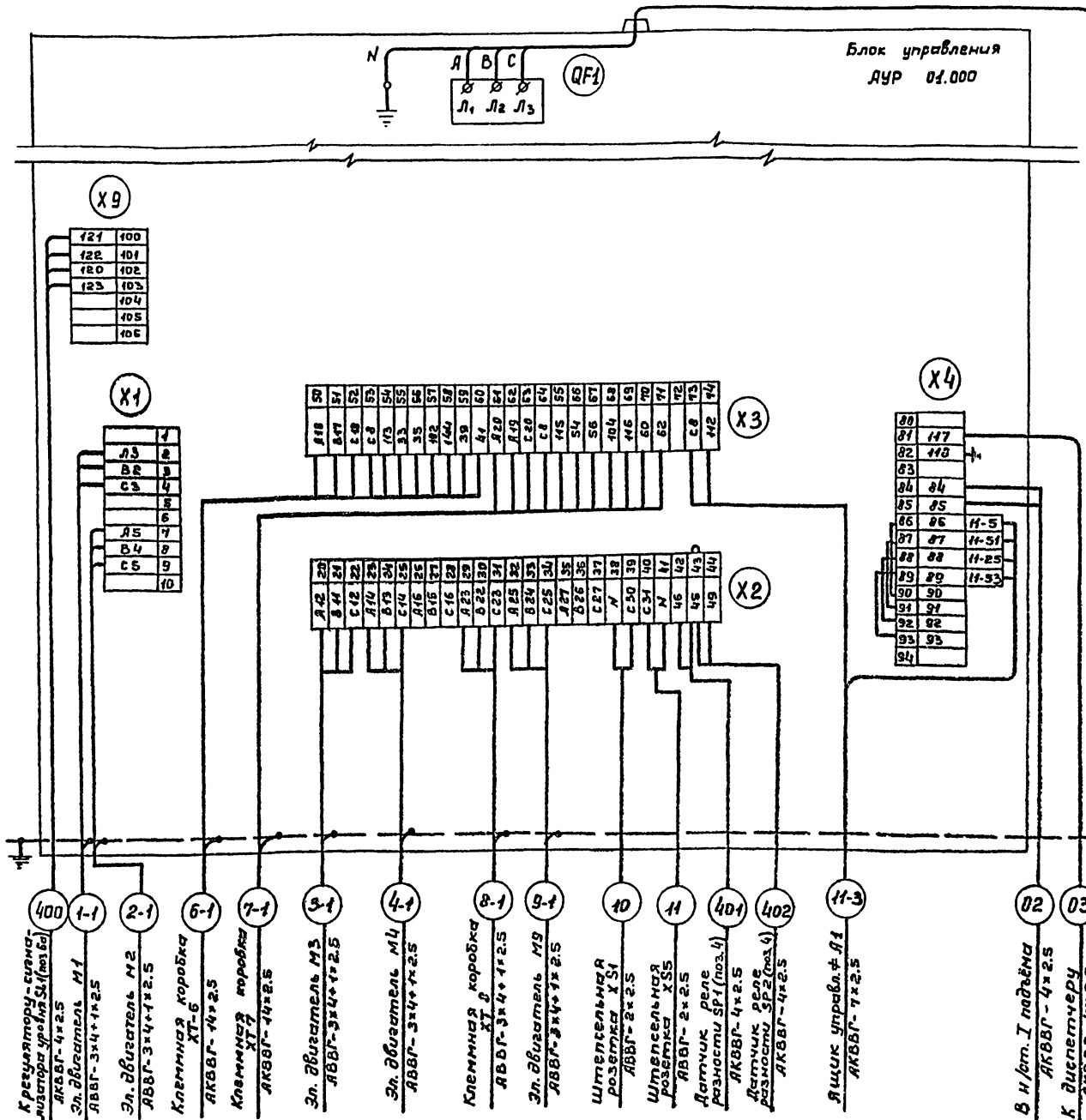
Поз. обозначение	Наименование	Кол.	Примечание
I. У механизма.			
М12, М13	Электродвигатель 4А 10054	2	P=3кВт; I=6.7А
М14	Электродвигатель А02-22-4	1	P=1.5кВт; I=3.5А
М15	Электродвигатель А0ЛР-31-4	1	P=2.2кВт; I=5.1А
II. Ящик управления = А2 (ЯУ5115-03.А2П-03.А2П).			
АВ	Автоматический выключатель АП50-3М1 Iрасч. = 16А	1	2 блока
РТ	Реле тепловое ТРН-10 I н.з. = 8А.	1	управления
Л	Магнитный пускатель ПМЕ ИИ	1	РБУ5101-03.А2П
П	Предохранитель ПРС-6-П; I н.з. = 6А	1	
КНС	Кнопка управления КЕ-011УЗ	4	
ЛК	Ярматура сигнальная АЕ3211УЗ линза красная	2	
III. Ящик управления = А3 (ЯУ5115-03.А2П-03.А2П).			
АВ	Автоматический выключатель АП50-3М1 Iрасч. = 6.4А	1	Блок
РТ	Реле тепловое ТРН-10 I н.з. = 4А	1	управления
Л	Магнитный пускатель ПМЕ ИИ	1	РБУ5101-03.А2П
П	Предохранитель ПРС-6-П; I н.з. = 6А	1	
АВ	Автоматический выключатель АП50-3М1 Iрасч. = 10А	1	Блок
РТ	Реле тепловое ТРН-10 I н.з. = 6.3А	1	управления
Л	Магнитный пускатель ПМЕ ИИ.	1	РБУ5101-03.А2П
П	Предохранитель ПРС-6-П; I н.з. = 6А	1	
КНС	Кнопка управления КЕО ИУЗ	4	
ЛК	Ярматура сигнальная АЕ32 ИУЗ линза красная	2	

Инж. не несет ответственности за данные, взятые извне.

ТП 901-3-228.86 ЭМ

Привязан:	Станция умягчения и обезжелезивания подземных вод с установками „Стржа“ производительностью 830 м ³ /сут.	Стр. 7	Листов
Инв. №:	Нач. отд. Кулаткин Н. контр. Малкина Ул. спец. Малкина Ст. инж. Бервник	г. Москва	

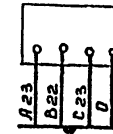
Шкаф управления АУР



Шкаф управления АУР размещается на расстоянии не более 10 м от установки типа "Струя".
Электрическая связь между шкафом управления АУР и датчиками урбня установленными в башне осуществляется на расстоянии до 100 м с учетом подключения, подъемов и спусков, при сопротивлении соединительных проводов для каждого датчика не более 10 ом.

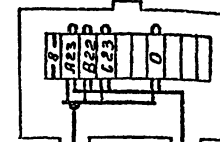
Мешалка.

М8
4 для 63 А4
0.25 кВт



Клеммная коробка ХТ I
КРПТ-3х2.5+1х1.5

Клеммная коробка ХТ I
У 614.



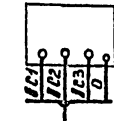
Шкаф упр. АУР
АВВГ-3х4+1х2.5

Эл. двигатель М8
КРПТ-3х2.5+1х1.5

Операционные задвижки на промывном тр-де до установки "Струя №1" - 6; "Струя №2" - 7.
М I

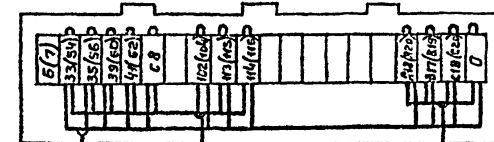
4ххх 80 А4
1.3 кВт

≠ ISQ
Б. 089. 098. 03 М



Клеммная коробка ХТ I
АВВ-4(1х2.5)

Клеммная коробка ХТ I
У 615.



Шкаф АУР
АКВВГ-14х2.5

Микропереключатель ≠ ISQ
ЛВ-8(1х1.0)

Эл. двигатель М I
АВВ-4(1х2.5)

1. Индекс "I" заменить на соответствующий номер электроприбора (6,7).
2. Маркировка в скобках дана для операционной задвижки М7.

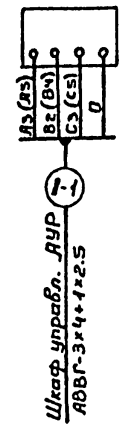
ТП 901-3-228.86 ЭМ		Станция учета и обезжелезивания подземных вод с установками "Струя" производительностью 800 м³/сутки	Лист 9
Нач. отд.	Купавин	Схема электрическая подключения отдельных стоящего оборудования (начало).	г. Москва
И. спец.	Малкина		
Ст. инж.	Бердник		

Прибаван

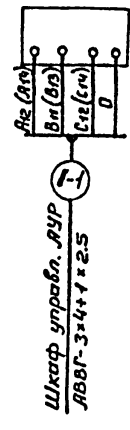
Инв. №

Шкаф управления АУР

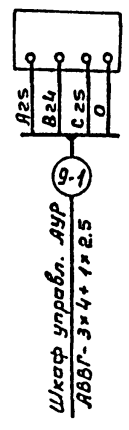
Насосы подачи исходной воды
 К 45/30-У2
 М1, М2
 4А 112 М2
 7.5 кВт



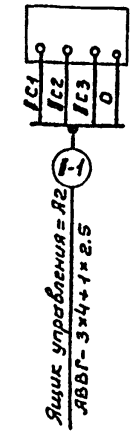
Насосы дозаторы
 НД 2.5-160/25
 М3, М4
 4А 11 А4
 0.55 кВт



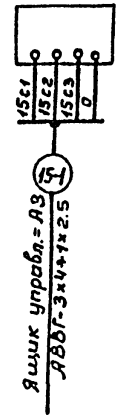
Дренажный насос
 ГНОМ 10/10
 М9
 Л02-12-2
 1.1 кВт



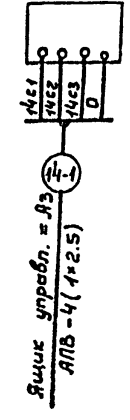
Насосы перемишания из стоквого раствора
 ФГ 25.5/14.5
 М12, М13
 4А 100 54
 3.0 кВт



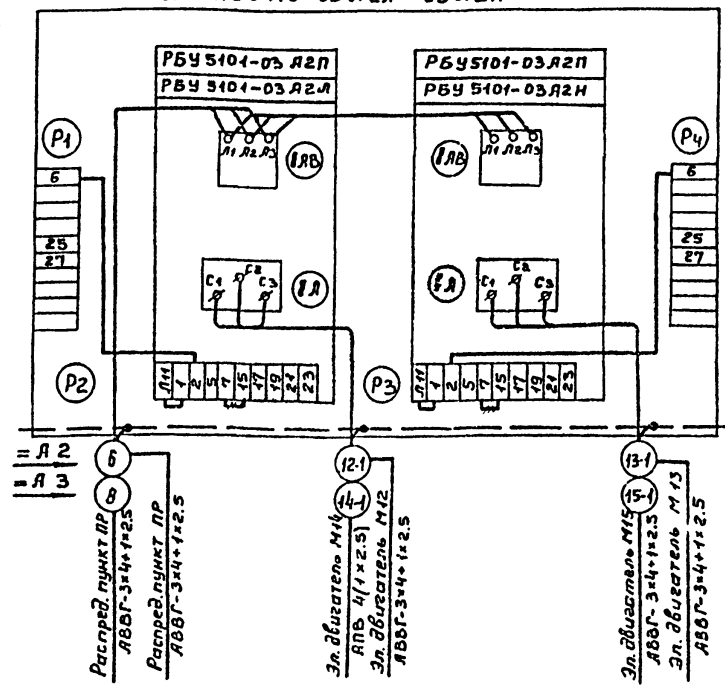
Известки-гасилка
 СМ-1247
 М15
 Л02-31-4
 2.2 кВт



Насос перекачивания известки
 ФГ-14.5/10
 М14
 Л02-22-4
 1.5 кВт



Ящик управления
 = Я2-ЯУ5115-03 А2П-03 А2П
 = Я3-ЯУ5115-03 А2Л-03 А2Н

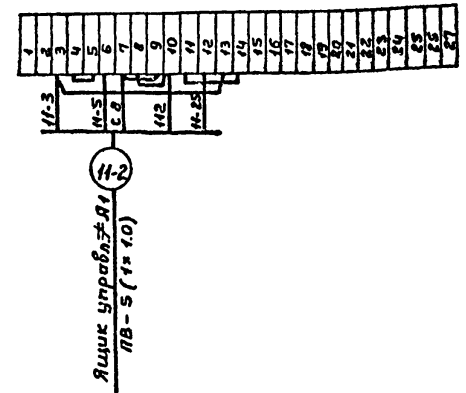


Ящик управления №1
 ЯУ 5413-03 А2Л

Операционная задвижка на промывном трубопроводе после установки "Струя"

М11
 4АХСВОА4
 1.3 кВт

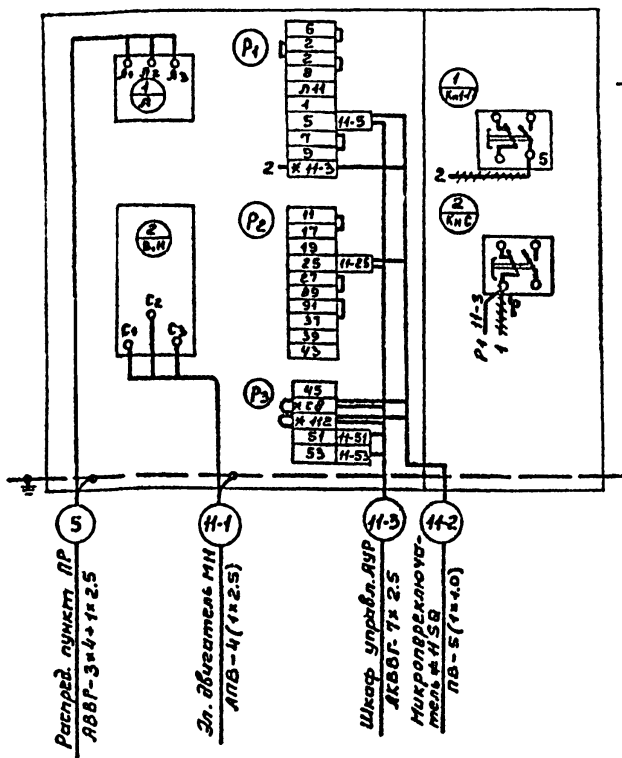
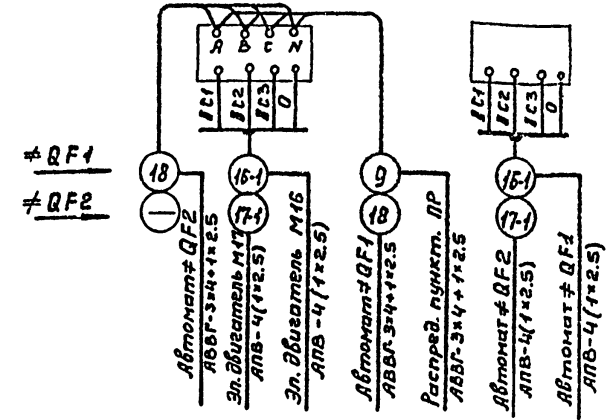
№1SQ
 6.099.098.03М



Сетевые насосы.

№ QF1, QF2
 Автомат АП50-3М

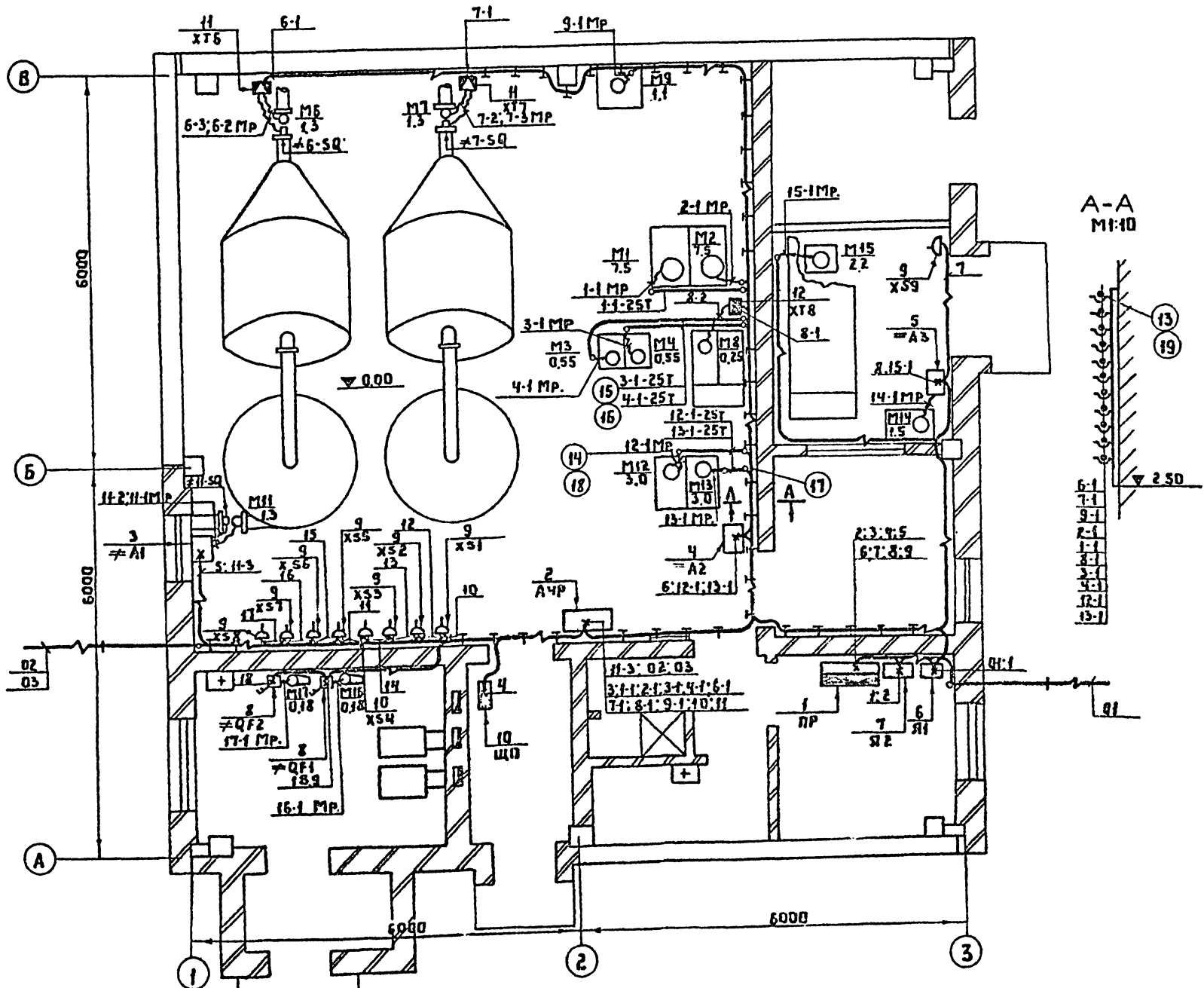
ЦВЦ-4-2.8
 М15, М17
 0.18



1. Индекс "1" заменить на соответствующий номер электропривода.
2. Миним демонтировать провод
3. Ж домаркировать клеммник

Привязан:		ТП 901-3-228.86	
Нач. отд.	Кулазгин	Станция умягчения и обезжелезивания подземных вод	Старая
Н. Контр.	Малкина	с установками "Струя" производительностью 800 м³/сут.	Лист
Л. спец.	М.И. Кил.	схема электрическая	10
Ст. инж.	БЕ, ДИЖ	включен в отдел. не стоящего оборудования (окончить)	Листов
			Гип. кол. мун. водокан. г. Москва

ПЛАН НА ОУМ. 0.00
М1:50



МАРКА, ПОЗ.	ОБОЗНАЧЕНИЕ	НАИМЕНОВАНИЕ	КОЛ.	МАССА, г/к.г	ПРИМЕЧАНИЕ
ЭЛЕКТРОБОРУДОВАНИЕ					
1	ПР	РАСПРЕДЕЛИТЕЛЬНЫЙ ПУНКТ ПР 11-30БТ-2143	1		
2	АЧР	ШКАФ УПРАВЛЕНИЯ	1		поставляется комплектно с ПРУД
3	≠ А1	ЯЩИК УПРАВЛЕНИЯ ЯУ 5413-03А2А	1		
4	= А2	ЯЩИК УПРАВЛЕНИЯ ЯУ 5115-03А2П-03А2П	1		
5	= А3	ЯЩИК УПРАВЛЕНИЯ ЯУ 5115-03А2А-03А2Н	1		
6	Я1	БЛОК РЧС 8112-23 ВОЕ-5400	1		
7	Я2	БЛОК РЧС 8154-63 ВОА-5400	1		
8	≠ QF1; ≠ QF2	АВТОМАТ АП50-3МТ	2		
9	X51 ÷ X59	ШТЕПСЕЛЬНАЯ РОЗЕТКА ИНА. 05.1.2-02	9		
10	ЩО	ЩИТОК ОСВЕЩЕНИЯ	1		см. Л13
ИЗДЕЛИЯ ЗАВОДОВ ГЭМ					
11	ХТ6; ХТ7	КЛЕММНАЯ КОРБОКА УБ15У2	2		
12	ХТ8	КЛЕММНАЯ КОРБОКА УБ14У2	1		
13		ПОДВЕСКА ЗАКЛАДНАЯ КЗ40У2	300		
14		МУФТА ТР-4У3	40		
МАТЕРИАЛЫ					
15		ТРУБА М-Р-25×3,2 ГОСТ 3262-75	15м		
16		ТРУБА ПОЛИЭТИЛЕНОВАЯ ПВД(ПНД)25×3,0(СТ 18599-83	25м		
17		ТРУБА ВИНИЛПЛАСТОВАЯ ПВХ-В-ЭП25У.	15м		
ПРОЧИЕ ИЗДЕЛИЯ					
18		МЕТАЛЛОПРУКАВ Р-3-Ц-Х-Ш 25У3	55м		
19		ПРОФНАБ МОНТАЖН. К-34У2 Е-600	60		

1. Кабельный журнал - см. Л11.
2. Трубы заложить в подливке пола радиусом изгиба 200мм.
3. При прокладке труб пользоваться типовыми проектами 5.407-63; 5.407-62.
4. При установке ящиков с рубильником и аппаратов применять типовой проект 5.407-55.

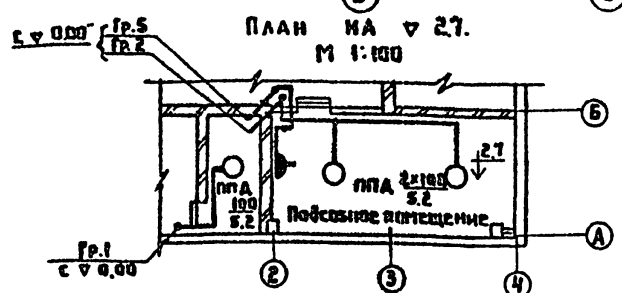
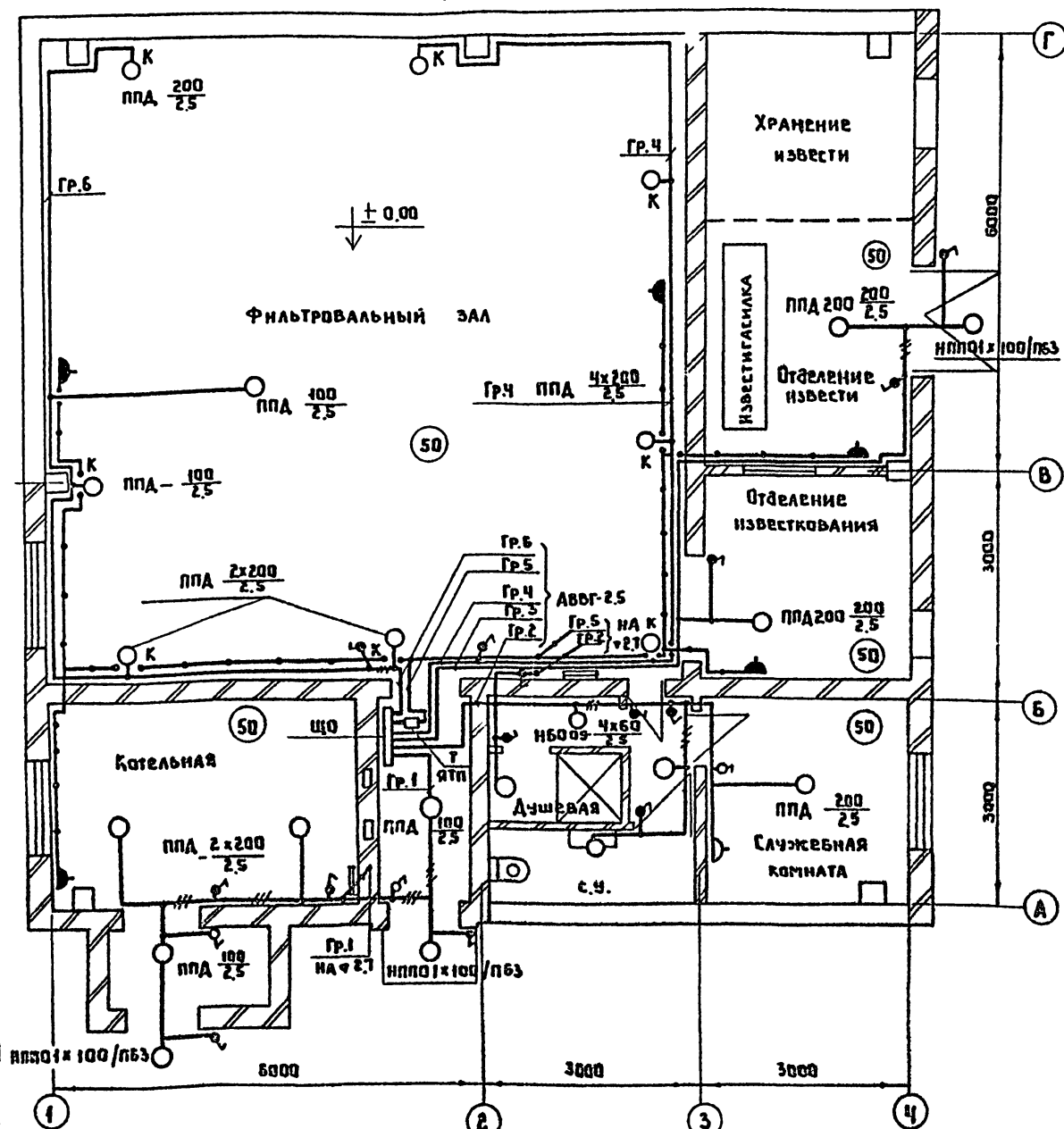
ТП 901-3-228.86 ЭМ

Привязан:	НАЧ. ОУМ	К. ЧАЛДИН	И. КОНТ. МА. ТАНА	И. СПЕЦ. МАЛКИНА	СТ. ИНЖ. ЧЕРВОВАЯ	СТАНЦИЯ ПРИЖИЧЕНИЯ И ОБЪЕДИНЕНИЯ ПОДЗЕМНЫХ ДОО С УСТАНОВКАМИ ТИПА «СТРУЯ» ПРОИЗВОДИТЕЛЬНОСТЬЮ 800 м³/сут.	Лист	Листов
						Распределение электрооборудования и прокладка кабелей.	Р	12

ИВР. К. ПЛОД. ПОДЛИВКА ПЛАТА

ТИПОВОЙ ПРОЕКТ 901-3-228.86 АЛБЮМ II

ПЛАН НА $\nabla \pm 0.00$
М 1:50



1. Напряжение сети 380/220 В, рабочее освещение - 220В, ремонтное освещение - 36В.
2. Питание предусмотрено от распредел. пункта кабелем АВВГ-3x4+1x2.5
3. Все металлические неизолирующие части осветительных установок заземлять путем присоединения к нулевому проводу.
4. Проводку эл. освещения выполнить кабелем АВВГ-660 открыто на скобах.
5. Установленная мощность освещения 3.89 кВт
6. Условные обозначения по ГОСТу - 2.754-72.
7. Установку осветительных щитков см. типовой проект 4.407-129.
8. Установку одиночных светильников с лампами накаливания см. типовой проект 5.407-19.

МАРКА, ПОЗ.	ОБОЗНАЧЕНИЕ	НАИМЕНОВАНИЕ	КОЛ.	МАССА, кг	ПРИМЕЧ.
Электрооборудование.					
1.		Светильник подвесной ППА-100	7		
2.		Светильник подвесной ППА-200	12		
3.		Светильник настенный Н6005x60p/20	4		
4.		Светильник настенный НПП04x100/п63	3		
5.		Лампа накаливания 6-220-200 мощн. 200 Вт	12		
6.		6-220-100; н 100 Вт	10		
7.		6-220-60; н 60 Вт	4		
8.		Лампа накаливания М0 36 мощн. 40 Вт	1		
Изделия заводов ГЭМ.					
9.		Щиток осветительный ОЩ-6	1		
10.		Ящик с понижающим трансформатором ЯТП-0.25-2343	1		
11.		Кронштейн для установки светильников УИ16	8		
Электростаночные изделия.					
12.		Выключатель герметический 220В, 6.3А инд. 02.11-03	12		
13.		Выключатель защитный 220В, 6.3А инд. 02.11-02	5		
14.		Розетка герметическая 42В, инд. 05.12-02	6		
15.		Розетка защищенная 250В, 6А инд. 05.12-01	1		
Материалы.					
16.		Кабель силовой с алюминиевыми жилами 20 СТ1В4У2-60 АВВГ-сеч. 3x2.5-660	20		
17.		АВВГ-сеч. 2x2.5-660	300		

ТП 901-3-228.86 ЭМ

Привязан:		Станция Углетечная и обезжелезивания подземных вод с установками "Стрза" производительностью 800 м³/сутки	Станция Аэрот. Аэрот.	Листов 13
Инд. №	Исполнители: Нач. отд. Кулагин, Инженер Малкина, Инженер Малакина, Ст. инженер Бероник	Схема расположения электросветильников и трасс электропроводок.	Гидрокомитет водоканала г. Москва	

№№ п/п	Наименование работ	Ед. изм.	Кол.	Примеч.
<u>Электрооборудование</u>				
<u>I. Аппараты напряжением до 1000 В.</u>				
I.1	Силовая сборка	шт.	1	
I.2	Шкаф управления	компл.	1	
I.3	Ящик управления	шт.	3	
I.4	Блок навесной	шт.	2	
I.5	Автоматический выключатель	шт.	2	
I.6	Розетка	шт.	8	
<u>II. Кабели силовые, контрольные и провода</u>				
II.1	Кабели прокладываемые с креплением скобами.	км	0.04	
II.2	Кабели прокладываемые по конструкциям.	км	0.205	
II.3	Кабели прокладываемые в трубе и металлорукаве.	км	0.08	
II.4	Кабели гибкие переносные	км	0.008	
II.5	Кабели контрольные	км	0.065	
II.6	Провода	км	0.17	
<u>III. Трубы стальные, пластмассовые, металлорукава и коробки клеммные.</u>				
III.1	Трубы стальные	м	15	
III.2	Трубы пластмассовые	м	40	
III.3	Металлорукава гибкие	м	55	
III.4	Коробки клеммные	шт.	3	

№№ п/п	Наименование работ	Ед. изм.	Кол.	Примеч.
<u>IV. Конструкции для крепления кабелей.</u>				
IV-1	Стойка кабельная	шт.	60	
IV-2	Подвеска кабельная	шт.	300	
<u>Электроосвещение</u>				
<u>V. Аппараты напряжением до 1000 В.</u>				
V.1	Ящик с понижающим трансформатором	шт.	1	
V.2	Щиток осветительный	шт.	1	
<u>VI. Светотехническое оборудование.</u>				
VI.1	Выключатели, розетки.	шт.	24	
VI.2	Светильники с лампами накаливания.	шт.	27	
<u>VII. Кабели силовые.</u>				
VII.1	Кабели прокладываемые с креплением скобами.	км	0.32	

Изм. № 2 от 10.01.86. Подпись и дата: [подпись]

		Т П 901-3-228.86 ЭМ.60	
Привязан:		Станция умягчения и обезжелезивания подземных вод с установкой 4-ступ. производительностью 800 м ³ /сут.	Стадия Лист Листов
	Нач.отр. Кулачин [подпись]	Ведомость объемов электромонтажных и строительных работ.	Р 1 1
	И.контр. Малкина [подпись]		
	Инжен. Мылкина [подпись]		
Инв. №:	Инжен. Федорова [подпись]		Г.п.р. коммунального хозяйства г. Москва

АЛБЮМ II
ТИПОВОЙ ПРОЕКТ 901-3-228.86

Ведомость рабочих чертежей основного комплекта АТХ

Лист	Наименование	Примеч.
1	Общие данные. Ведомость на приборы и средства автоматизации, кабельные изделия и материалы	
2	Схема функциональная	
3	Схема внешних кабельных и трубных проводок. План расположения средств автоматизации и проводок	

Ведомость ссылочных и прилагаемых документов

Обозначение	Наименование	Примеч.
<u>Ссылочные документы</u>		
ОСТ 36-27-77	Обозначения условные в схемах автоматизации технологических процессов	
РМЧ-6-77	Схемы внешних проводок и планы расположения средств автоматизации. Указания по выполнению	
РМЧ-2-77	Системы автоматизации технологических процессов	
	Схемы функциональные	
	Методика выполнения	
<u>Прилагаемые документы</u>		
901-3 АТХ.СО	Спецификация оборудования	
901-3 АТХ.ВМ	Ведомость потребности в материалах	

Ведомость на приборы и средства автоматизации, кабельные изделия и материалы

№ п/п	Наименование и техническая характеристика изделия и материалы	Тип, марка	Ед. изм.	Потребность по проекту
<u>Ведомость приборов и средств автоматизации</u>				
1	Манометр общего назначения без фланца с радиальным расположением присоединительного штуцера шкала 0-4 кгс/см ²	ОБМ1-100	шт	6
2	Манометр общего назначения без фланца с радиальным расположением присоединительного штуцера шкала 0-1,6 кгс/см ²	ОБМ1-100	шт	4
3	Разделитель мембранный	РМ-5319	шт	5
<u>Ведомость кабельных и монтажных изделий, поставляемых заказчиком</u>				
<u>I Кабельные изделия</u>				
4	Кабель контрольный алюминиевыми жилами ГОСТ 1508-78Е	АКВВГчх25	км	0,127

№ п/п	Наименование и техническая характеристика изделия и материалы	Тип, марка	Ед. изм.	Потребность по проекту
<u>II Монтажные материалы и изделия</u>				
<u>I Трубы для трубных проводок</u>				
5	Труба стальная бесшовная ГОСТ 8734-75	14x2x5000	м	3
6	Труба красномедная ГОСТ 617-72	М6x1	м	4
<u>2. Монтажные изделия</u>				
7	Вентиль запорный	30-2М	шт	4
8	Вентиль для манометров	14М1-16	шт	10
<u>Ведомость материалов, поставляемых подрядчиком</u>				
<u>I Трубы защитные для электропроводок</u>				
9	Труба водогазопроводная стальной, с полностью сплюснутым гратом, с резьбой и муфтой ГОСТ 3262-75	М-Р-25x32	м	15

Имя, фамилия, Подпись, Дата

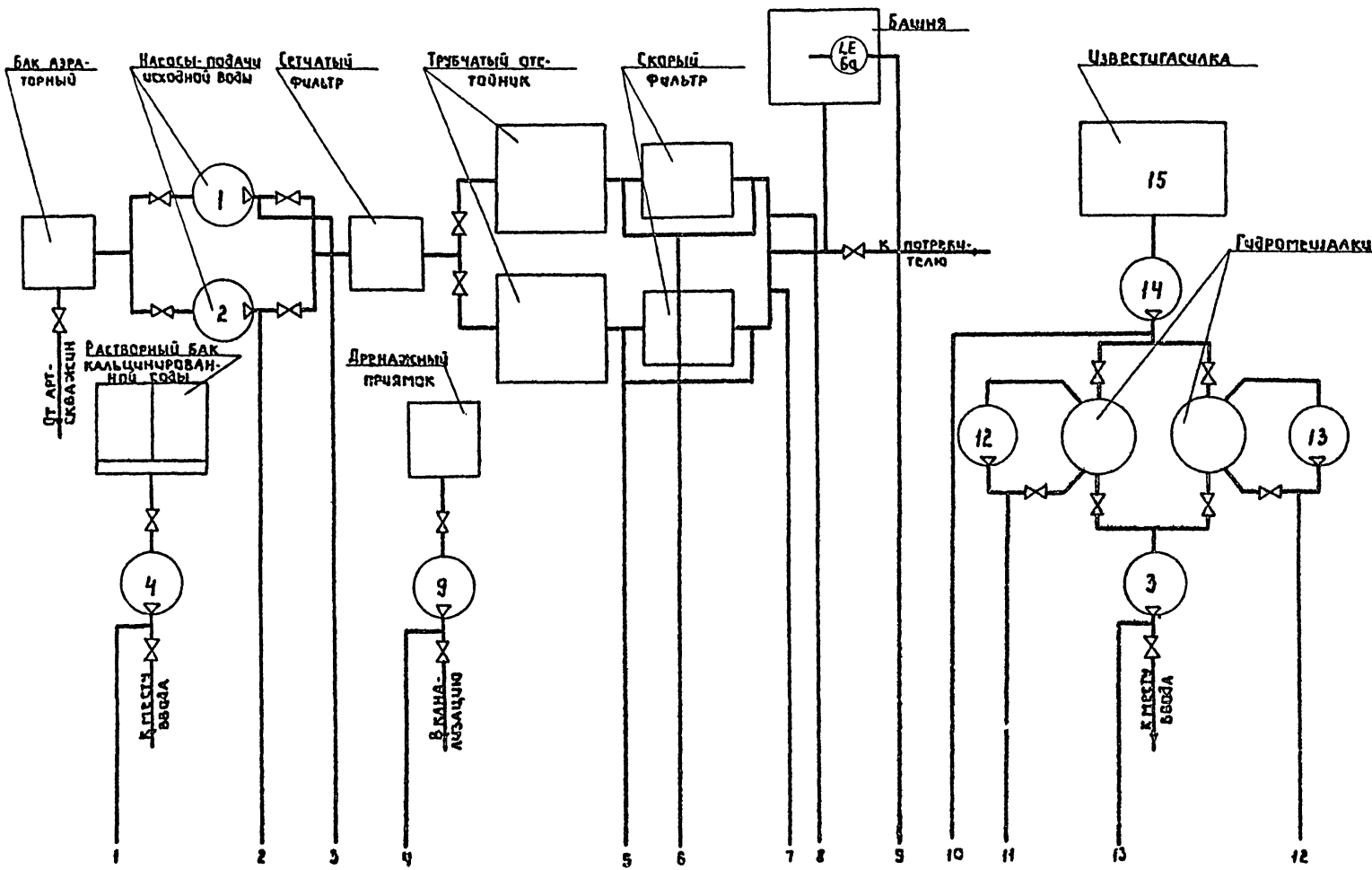
Типовой проект разработан в соответствии с действующими нормами и правилами и предусматривает мероприятия, обеспечивающие взрывную, взрывопожарную и пожарную безопасность при эксплуатации здания

Главный инженер проекта *А.А. Артемов*

Привязан		
Инв. N	ТП 901-3-228.86 АТХ	
Станция измерения и обезвреживания поверхностных вод с установками типа "Труба"		Станция / Лист / Листов
проем производительностью 300 м ³ /сутки		Р / 1 /
Имя, отд. / Имя, контр. / Р.К. Г.Р.	К.У.А.Г.И.Н. / М.А.Л.К.И.Н.А. / А.И.У.Р.Ч.Е.В.А.	Общие данные. Ведомость на приборы и средства автоматизации, кабельных изделий и материалы
		Гидрокоммунальное хозяйство г. Москва

АЛББОМ II

ТИПОВОЙ ПРОЕКТ 901-3-228.86



Условные обозначения приборов по ОСТу 36.27-77

№	Позиция	Наименование	Тип	Кол.	Примеч.
1	1, 2, 5, 9	Манометр технический, шкала 0-4 кгс/см ²	ОБМ1-100	6	
2	3, 7, 8	Манометр технический, шкала 0-1.5 кгс/см ²	ОБМ1-100	4	
3	4	Датчик-реле разности давления	РКС-1-0М5-01	2	
4	6а, 6б	Регулятор-сигнализатор уровня. В комплекте: Датчики Р-0.6м сигнальный бак	ЭРСУ-3	1	

1. Приборы поз. 5 поставляются комплектно с установкой "Стреля".
 2. Приборы поз. 4 и поз. 6 поставляются комплектно с устройством АУР

Приборы по месту	PI 1	PI 2	PI 3	PI 4	PI 5	PI 6	PI 7	PI 8	PI 9	PI 10	PI 11	PI 12	PI 13
Шкафы управления АУР					PI 4	PI 5				PI 7	PI 8	PI 12	PI 13
	2.5 кгс/см ²	3 кгс/см ²	3 кгс/см ²	1 кгс/см ²	1 кгс/см ²	1 кгс/см ²	3.5 кгс/см ²	3.5 кгс/см ²	2 м	1 кгс/см ²	1.5 кгс/см ²	1.5 кгс/см ²	2.5 кгс/см ²

ТП 901-3-228.86 АТХ

СТАНЦИЯ УМЯГЧЕНИЯ ЧИСТОВОДОСНАБЖЕНИЯ ПОДЗЕМНЫХ ВОД С УСТАНОВКАМИ ТИПА "СТРЕЛЯ" ПРОИЗВОДИТЕЛЬНОСТЬЮ 800 м³/сутки

СХЕМА ФУНКЦИОНАЛЬНАЯ

Исполнитель: К. МАЛКИН, И. КОТЛЕР, Р. К. Г. АНДРИЙЧЕНКО

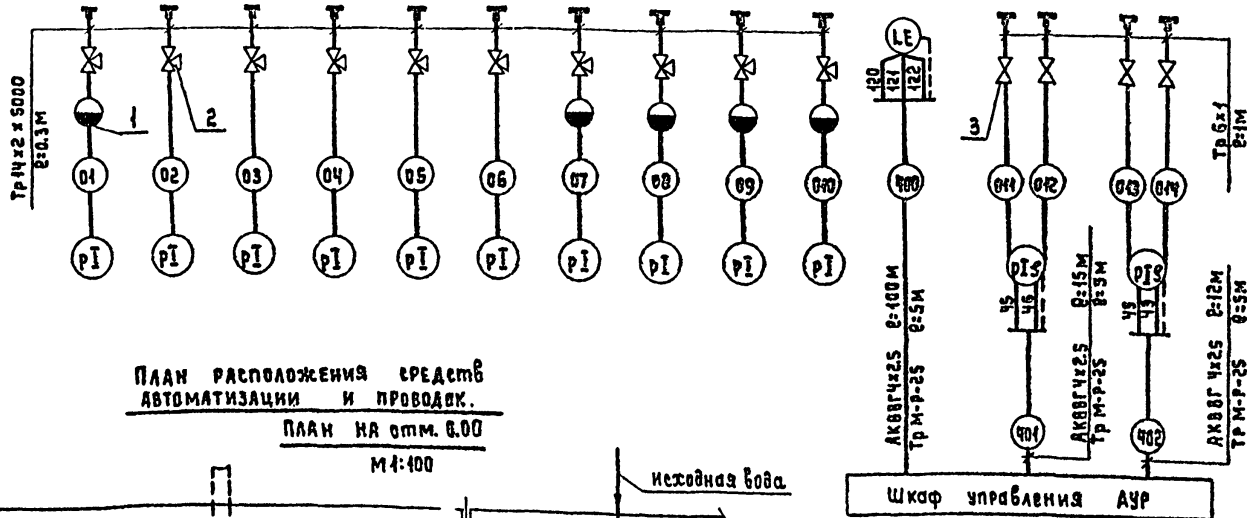
Лист 2 из 2

г. Псков

Исполнитель: К. МАЛКИН, И. КОТЛЕР, Р. К. Г. АНДРИЙЧЕНКО

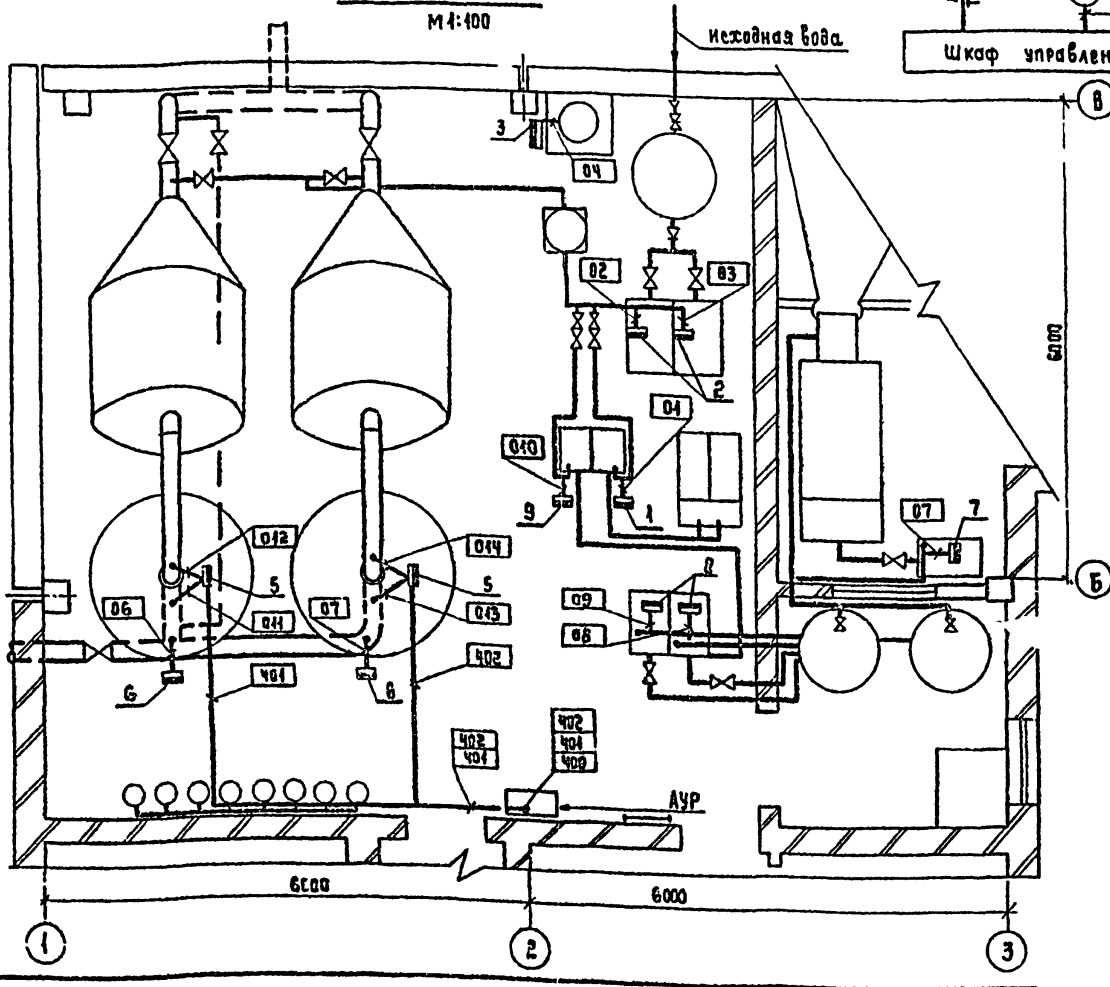
СХЕМА ВНЕШНИХ КАБЕЛЬНЫХ И ТРУБНЫХ ПРОВОДОВ

ИЗМЕРЯЕМЫЙ ПАРАМЕТР И МЕСТО ОТБОРА ИМПУЛЬСА	НАПОР ДОЗИРОВОЧНОГО НАСОСА СОДЫ	НАПОР НАСОСОВ ПОДАЧИ ИСХОДНОЙ ВОДЫ	НАПОР ДРЕНАЖНОГО НАСОСА	ДАВЛЕНИЕ В ВОДОВОДАХ ОЧИЩЕННОЙ ВОДЫ		НАПОР НАСОСА ПЕРЕКАЧКИ ИЗВЕСТНИ	НАПОР НАСОСОВ-ПЕРЕГЕШИВАНИЯ ИЗВЕСТКОВОГО МОЛОКА	НАПОР ДОЗИРОВОЧНОГО НАСОСА ИЗВЕСТНИ	УРОВЕНЬ ВОДЫ В БАШНЕ	ЗАСОРЕНИЕ СКОРОГО ФИЛЬТРА	
				1	2					1	2
И установка и место отбора импульса	1	2	3	5	7	8	9	9	6а(ЗЛ1)	4(ЗР1)	4(ЗР2)
	ТКЧ-3434-74									ТМЧ-122-74	



ПЛАН РАСПОЛОЖЕНИЯ СРЕДСТВ АВТОМАТИЗАЦИИ И ПРОВОДОВ.

ПЛАН НА стр. 6.00
М 1:400



Обозначение	Наименование
●	Отборное устройство встроенное в технологическое оборудование
■	Прибор, устанавливаемый вне цита.

№	НАИМЕНОВАНИЕ	Тип	КОЛ.	ПРИМЕЧАНИЕ
1	РАЗДЕЛИТЕЛЬ мембранный	PM-5319	5шт	
2	ВЕНТИЛЬ ДЛЯ МАНОМЕТРОВ	14М1-1Б	10шт	
3	ВЕНТИЛЬ ЗАПОРНЫЙ	ЗВ-2М	4шт	
4	КАБЕЛЬ контрольный с алюминиевыми жилами	АК88ГЧ2.5	127М	
5	ТРУБА водагазопроводная	М-Р-25 х3.2	15М	
6	ТРУБА импульсная	14 х2 х 5000	3М	
7	ТРУБА КРАСНОМЕДНАЯ	М6 х1	4М	

- В прямоугольниках указана нумерация труб и кабелей, под полкой линии-выноски позиции.
- Позиции монтируемых приборов, а также нумерация кабелей соответствуют схеме внешних кабельных и трубных проводов.
- Кабели поз. 401 и 402 проложить в трубе, заложной в подливке пола.
- Монтаж приборов и средств автоматизации выполнить согласно строительным нормам и правилам СНиП III-34-74 Госстроя СССР.
- Конструкции для крепления кабелей 400-402 учтены в электротехнической части проекта ЭМ лист 12.

АЛБЮМ II

ТИПОВОЙ ПРОЕКТ 901-3-228.86

Лист № 001. Подпись и дата: 1988.08.12

ТП 901-3-228.86 АТХ

ПРИВЯЗАН:		СТАДИЯ		Лист	Листов
И.н.б. №		Р	3		
И.н.б. №		Гипрокоммунпроект ОКАНАЛ г. Москва.			

Станция умягчения и обезжелезивания подземных вод с установками типа "Струя" производительностью 800 м³/сутки.
Схема внешних кабельных и трубных проводов. План расположения средств автоматизации и проводов.

Госстрой СССР
ЦЕНТРАЛЬНЫЙ ИНСТИТУТ ТИПОВОГО ПРОЕКТИРОВАНИЯ
Свердловский филиал
620062, г. Свердловск-62, ул. Чебышева, 4
Заказ № 4279 ин. № 2/689-02 тираж 700
Сдано в печать 14.08.1987 г. цена 3-88