

ТИПОВОЙ ПРОЕКТ
901-3-201.85

СТАНЦИЯ ОБЕСФТОРИВАНИЯ ВОДЫ
ПОДЗЕМНЫХ ИСТОЧНИКОВ С
СОДЕРЖАНИЕМ ФТОРА ДО 6 мг/л И СУЛЬ-
ФАТОВ ДО 350 мг/л С УСТАНОВКАМИ
ЗАВОДСКОГО ИЗГОТОВЛЕНИЯ ТИПА
„СТРУЯ“ ПРОИЗВОДИТЕЛЬНОСТЬЮ
400 м³ В СУТКИ

АЛЬБОМ IV
НЕСТАНДАРТИЗИРОВАННОЕ ОБОРУДОВАНИЕ

20265-02

					Принят	

Госстрой СССР
ЦЕНТРАЛЬНЫЙ ИНСТИТУТ ТИПОВОГО ПРОЕКТИРОВАНИЯ
Свердловский филиал
620062, г.Свердловск-62, ул.Чебышева,4
Заказ №3101 Инв.№ 20265-02 тираж 690
Сдано в печать 23/VI 1986г цена 1.52

СОДЕРЖАНИЕ

Обозначение	Наименование	Стр.
	Титульный лист	
	Содержание	2
МО9-01-00-00	Отстойник трубчатый	3
МО9-01-00-00СБ	Отстойник трубчатый	4
	Сборочный чертеж	
МО9-02-00-00	Фильтр	5
МО9-06-00-00	Система дренажа и контроля давления	5
МО9-02-00-00СБ	Фильтр. Сборочный чер- теж	6
МО9-02-01-00	Корпус фильтра	7
МО9-02-02-00	Дренаж	7
МО9-02-02-00СБ	Дренаж. Сборочный чертеж	7
МО9-02-01-00СБ	Корпус фильтра. Сбороч- ный чертеж.	8;9
МО9-03-00-00	Опора	10
МО9-04-00-00	Фильтр сетчатый	10
МО9-05-00-00	Бак	10
МО9-03-00-00СБ	Опора. Сборочный чертеж.	11
МО9-04-00-00СБ	Фильтр сетчатый. Сбо- рочный чертеж.	12
МО9-05-00-00СБ	Бак. Сборочный чертеж	13;14
МО9-06-00-00СБ	Система дренажа и контроля давления Сборочный чертеж	15
МО9-07-00-00	Бак аэрационный	16
МО9-07-00-00СБ	Бак аэрационный. Сборо- чный чертеж.	16
МО9-08-00-00	Бак	17
МО9-08-00-00СБ	Бак. Сборочный чертеж.	17
МО9-08-01-00	Крышка	17
МО9-09-00-00	Мешалка	18
МО9-09-00-00СБ	Мешалка	18
МО9-09-01-00	Винт	18

Тиловой проект 901-3-901.85 Альбом IV

Формат	Зона	Лист	Обозначение	Наименование	Кол.	Примечание
Б4	22		М09-01-00-24	Планка Полоса Б-6х50 ГОСТ 103-76 ВСт3 ГОСТ 535-79 L = 1775 х 14	2	4,2 кг
Б4	23		М09-01-00-25	Планка Полоса Б-6х50 ГОСТ 103-76 ВСт3 ГОСТ 535-79 L = 1832 х 14	2	4,32 кг
Б4	24		М09-01-00-26	Планка Полоса Б-6х50 ГОСТ 103-76 ВСт3 ГОСТ 535-79 L = 1880 х 14	2	4,45 кг
Б4	25		М09-01-00-27	Планка Полоса Б-6х50 ГОСТ 103-76 ВСт3 ГОСТ 535-79 L = 1918 х 14	2	4,53 кг
Б4	26		М09-01-00-28	Планка Полоса Б-6х50 ГОСТ 103-76 ВСт3 ГОСТ 535-79 L = 1950 х 14	2	4,6 кг
Б4	27		М09-01-00-29	Планка Полоса Б-6х50 ГОСТ 103-76 ВСт3 ГОСТ 535-79 L = 1974 х 14	2	4,65 кг
Б4	28		М09-01-00-31	Планка Полоса Б-6х50 ГОСТ 103-76 ВСт3 ГОСТ 535-79 L = 1990 х 14	2	4,7 кг
Б4	29		М09-01-00-32	Планка Полоса Б-6х50 ГОСТ 103-76 ВСт3 ГОСТ 535-79 L = 2000 х 14	2	4,72 кг
М09-01-00-00						Лист 3

Имя и фамилия Подпись и дата. Взам. инв. № Инв. № экз. Подпись и дата.

Формат	Зона	Лист	Обозначение	Наименование	Кол.	Примечание
				Документация		
		22	М09-01-00-00СБ	Сборочный чертёж Детали		
		12	1	М09-01-00-01	Конус	1
		11	2	М09-01-00-02	Цилиндр	1
		12	3	М09-01-00-03	Крышка	1
		11	4	М09-01-00-04	Патрубок	1
		11	5	М09-01-00-05	Трубка	1
		11	6	М09-01-00-06	Бобышка	4
		11	7	М09-01-00-07	Подкладка	2
		11	8	М09-01-00-08	Ребро	2
		11	9	М09-01-00-09	Ребро	2
Б4		12	М09-01-00-13	Пластина Лист Б-ПН-8 ГОСТ 19903-74 ВСт3 ГОСТ 14 3x4 х 14 x 500 х 14	4	10 кг
Б4		13	М09-01-00-14	Планка Полоса Б-6х50 ГОСТ 103-76 ВСт3 ГОСТ 535-79 L = 355 х 14	2	0,835 кг
М09-01-00-00						Лист 4

Имя и фамилия Подпись и дата. Взам. инв. № Инв. № экз. Подпись и дата.

И. конст. С. стирнов М. Шиль
И. конст. С. стирнов М. Шиль
И. конст. С. стирнов М. Шиль

Отстойник
трубчатый

Лит. Лист Листов
Р 1 1 4

Гипроколхозмаш

Формат	Зона	Лист	Обозначение	Наименование	Кол.	Примечание
Б4	30		М09-01-00-35	Планка Полоса Б-6х50 ГОСТ 103-76 ВСт3 ГОСТ 535-79 L = 2004 х 14	2	4,7 кг
Б4	31		М09-01-00-34	Планка Полоса Б-6х50 ГОСТ 103-76 ВСт3 ГОСТ 535-79 L = 1125 х 14	2	2,65 кг
Б4	32		М09-01-00-35	Планка Полоса Б-6х50 ГОСТ 103-76 ВСт3 ГОСТ 535-79 L = 1570 х 14	2	3,7 кг
Б4	33		М09-01-00-36	Планка Полоса Б-6х50 ГОСТ 103-76 ВСт3 ГОСТ 535-79 L = 1825 х 14	2	4,3 кг
Б4	34		М09-01-00-37	Планка Полоса Б-6х50 ГОСТ 103-76 ВСт3 ГОСТ 535-79 L = 1960 х 14	2	4,62 кг
Б4	35		М09-01-00-38	Трубка полиэтиленовая Труба ПЭП 63 Л ГОСТ 18559-75 L = 1600 х 14	1000	0,8976 кг
Б4	36		М09-01-00-39	Патрубок Труба 219х6 ГОСТ 10704-76 ВСт3 ГОСТ 10705-63 L = 180 х 14	1	5,65 кг
				Стандартные изделия		
		37		Фланец 1-200-25 ст 25 ГОСТ 12820-80	3	
М09-01-00-00						Лист 4

Имя и фамилия Подпись и дата. Взам. инв. № Инв. № экз. Подпись и дата.

И. конст. С. стирнов М. Шиль
И. конст. С. стирнов М. Шиль
И. конст. С. стирнов М. Шиль

Отстойник
трубчатый

Лит. Лист Листов
Р 1 1 4

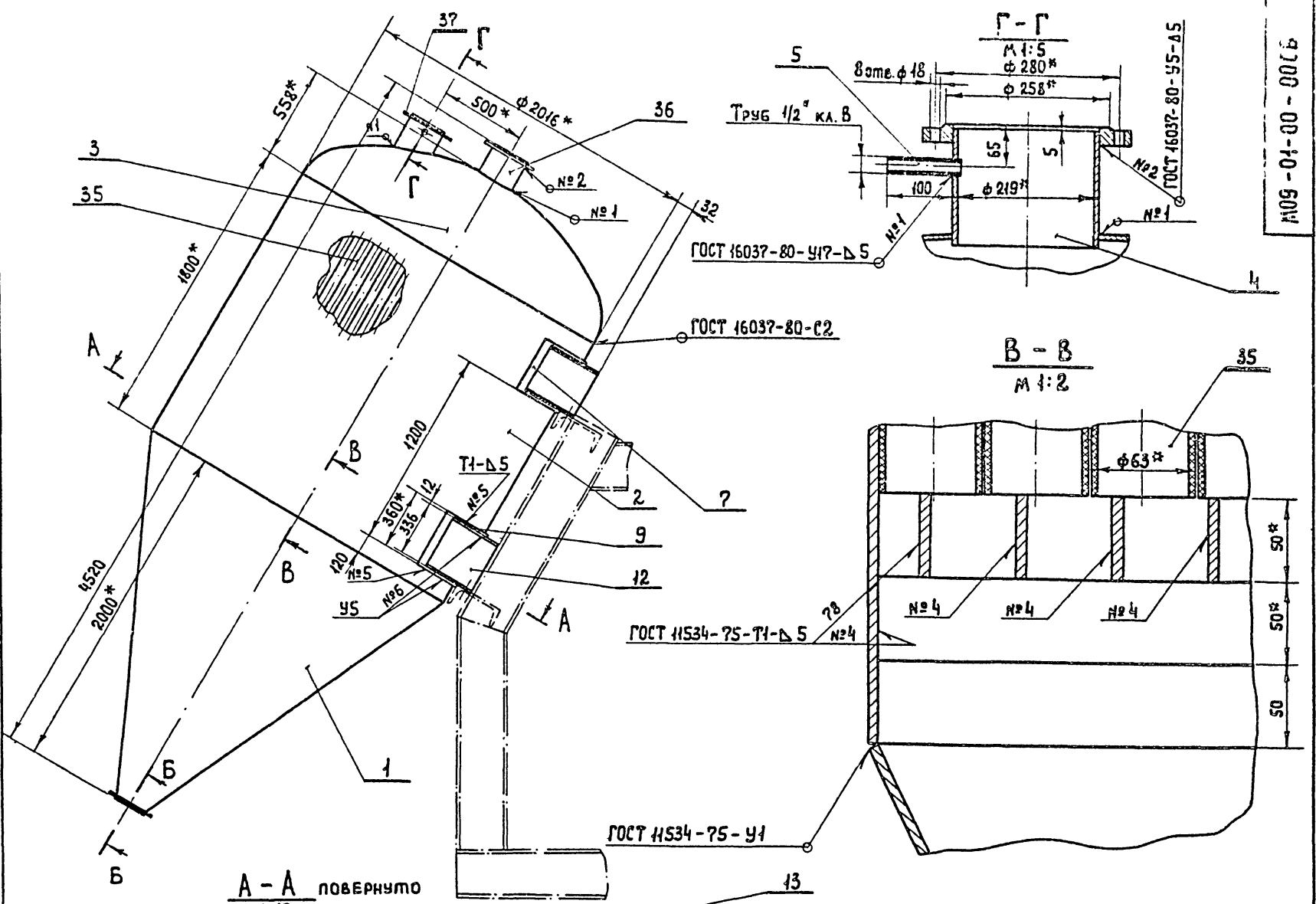
Гипроколхозмаш

И. конст. С. стирнов М. Шиль
И. конст. С. стирнов М. Шиль
И. конст. С. стирнов М. Шиль

Отстойник
трубчатый

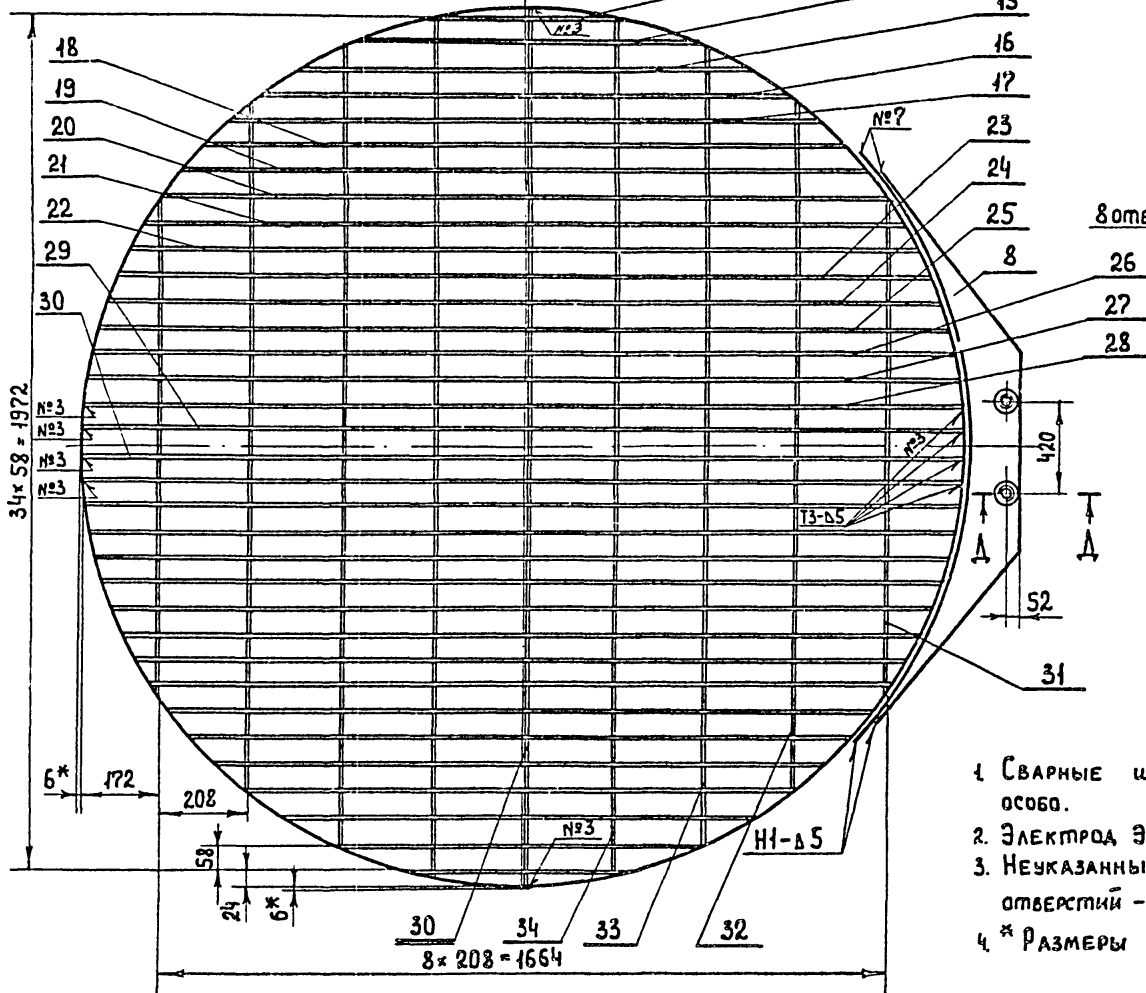
Лит. Лист Листов
Р 1 1 4

Гипроколхозмаш



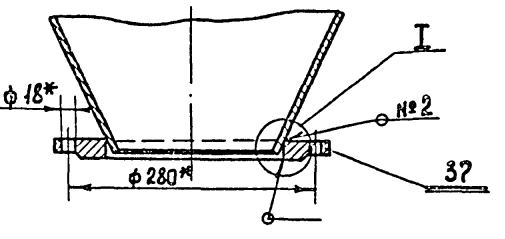
A - A повернуто
М 1:10

B - B
М 1:2

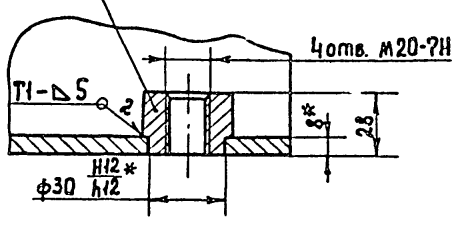


I
М 1:2

B - B повернуто
М 1:5



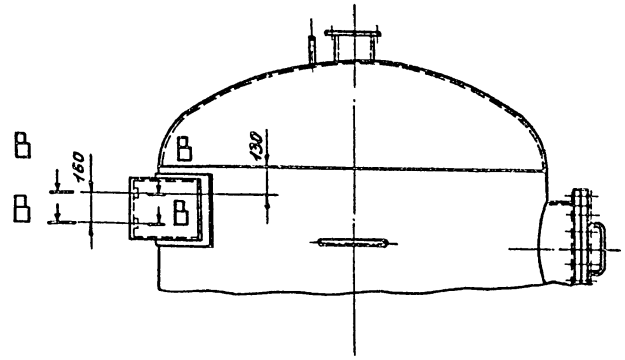
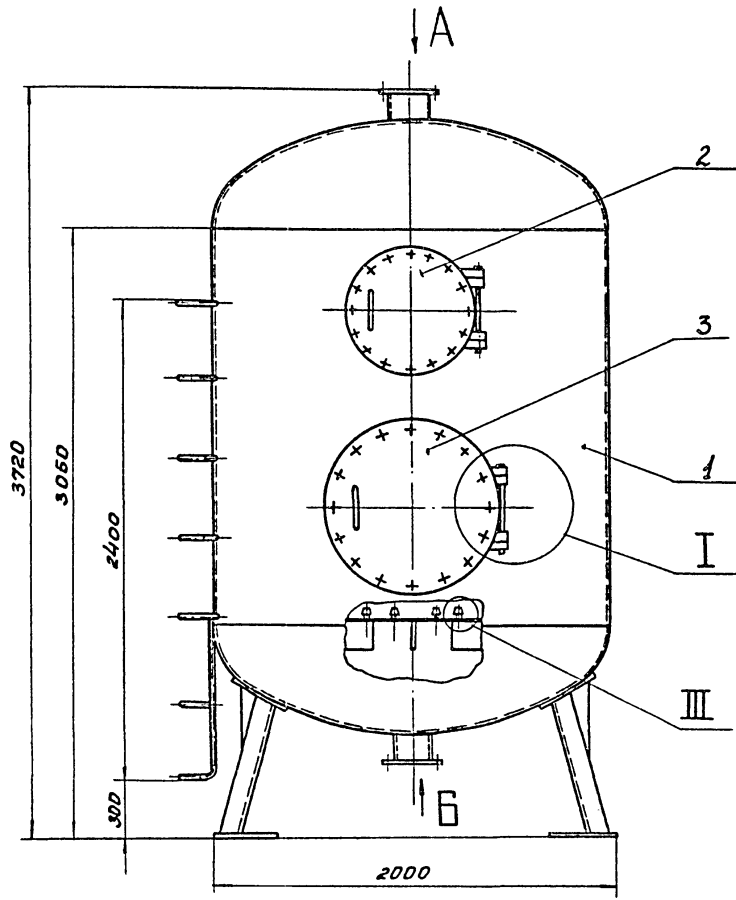
A - A
М 1:2



- 1 Сварные швы по ГОСТ 5264-80, кроме указанных особо.
- 2 Электрод Э-42 ГОСТ 9467-75
- 3 Неуказанные предельные отклонения размеров: отверстий - Н14, валов - н14, остальных $\pm \frac{1}{2} \frac{1}{5}$
- 4 * Размеры для справок.

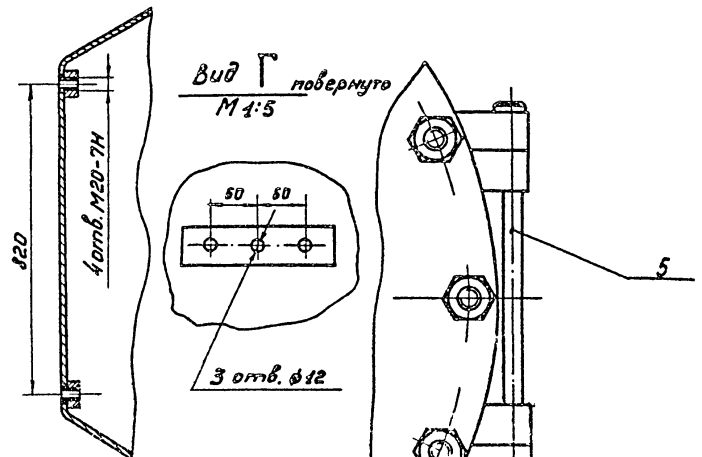
Име. № подл. Подпись и дата
Име. № инв. № Инв. № дубл. Подпись и дата

МО9-01-00-00СБ				Лист	Масса	Масшт.	
Изм.	Лист	№ докум.	Подпись	Дата	Р	2540	
РАЗРАБОТ.	Крылов	1987					Листов 1
ПРОВЕР.	Смирнов						
И. контр.	Смирнов				ГИПРОКОММУНВОДОКАНАЛ		
Утв.	Завьялов				ФОРМАТ 22		

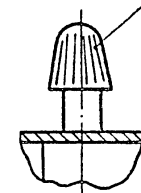


B-B
M 1:10

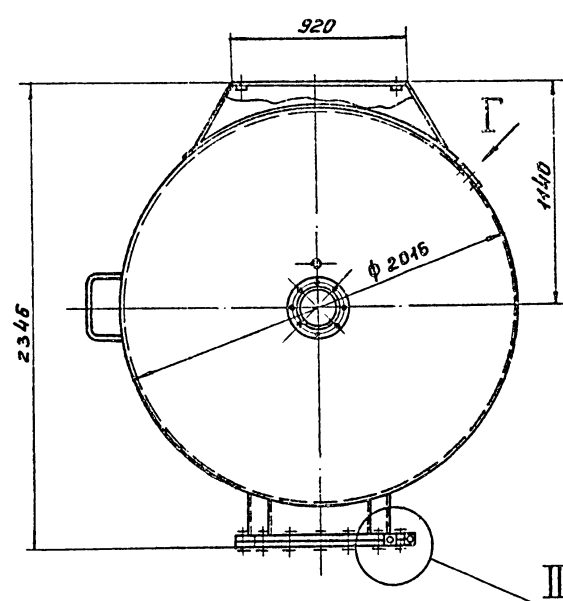
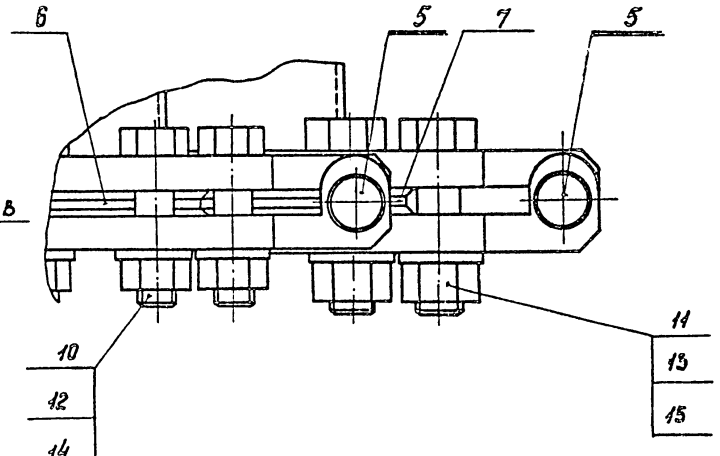
I
M 1:4



III
M 1:2

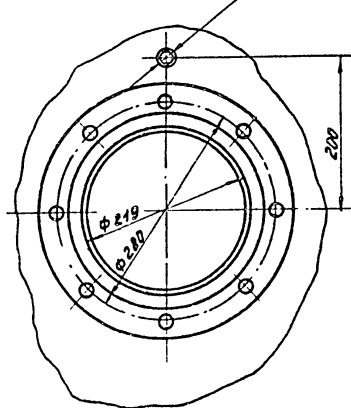
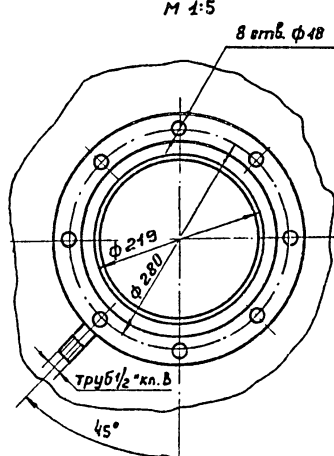


II
M 1:2



View B
M 1:5

View A
M 1:5

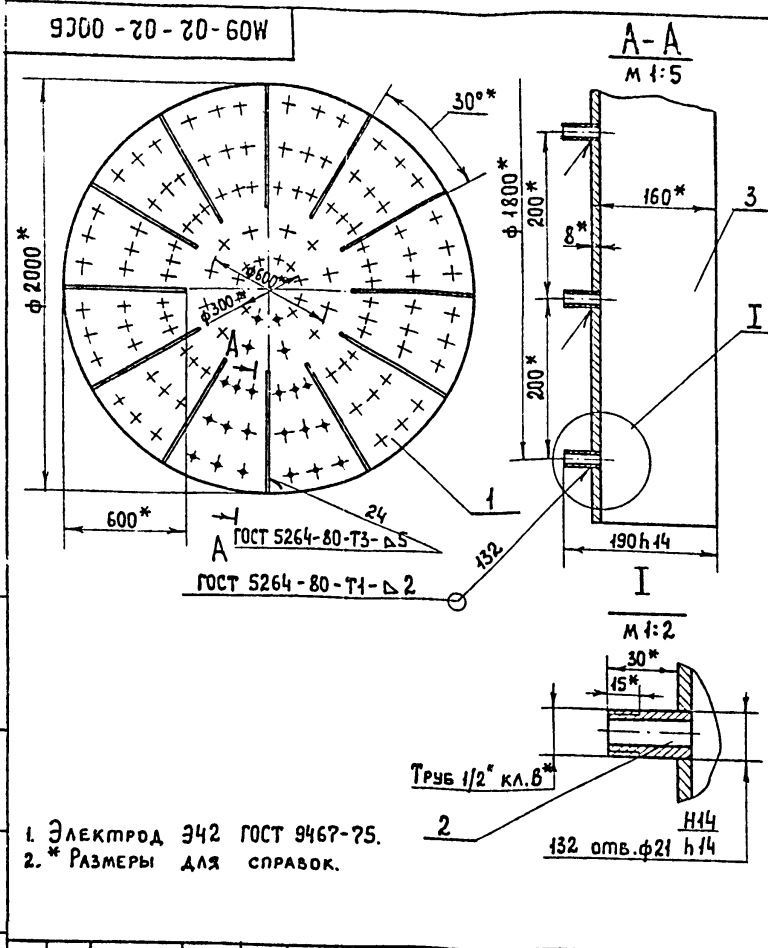


Размеры для справок.

Шифр, № чертежа, Подпись и дата, Взам. инв. №, Инв. № подл., Подпись и дата

MO9-02-00-00СБ				Литера	Масса	Масшт.
Узм. Лист	№ докум.	Подпись	Дата	Р	1950	1:20
Разработ	Крылов	Ильин	1988			
Проверил	Смирнов	Ильин		Лист	Листов 1	
Т. контр.	Смирнов	Ильин		Гипрокоммунвдохнад		
И. контр.	Смирнов	Ильин				
Утв.	Забьялов	Ильин				

АЛЬБОМ IV
 ТИПОВОЙ ПРОЕКТ 901-3-20185
 ПОДПИСЬ И ДАТА
 ИВ. № ПОДЛ. ПОДПИСЬ И ДАТА
 ВЗАМ. ИВ. № ИВ. № ДУБЛ. ПОДПИСЬ И ДАТА



1. ЭЛЕКТРОД Э42 ГОСТ 9467-75.
 2. * РАЗМЕРЫ ДЛЯ СПРАВОК.

МО9-02-02-00€6

Изм.	Лист	№ ДОКУМ.	Подпись	ДАТА	Д Р Е Н А Ж . СБОРОЧНЫЙ ЧЕРТЕЖ.	Литера	Масса	Масшт.
РАЗРАБОТ.	Крылов			1983		Р	254,3	1:20
ПРОВЕР.	Смирнов				Лист	Листов	1	
И. КОНТР.	Смирнов				ГИПРОКОММУНВОДОКАНАЛ			
УТВ.	Завьялов				ФОРМАТ И.			

ФОРМАТ	ЗОНА	Поз.	ОБОЗНАЧЕНИЕ	НАИМЕНОВАНИЕ	КОЛ.	ПРИМЕЧАНИЕ
				Документация		
И			МО9-02-02-00€6	СБОРОЧНЫЙ ЧЕРТЕЖ		
				Д Е Т А Л И		
И2	1		МО9-02-02-01	Д и с к	1	
И	2		МО9-02-02-02	Ш т и ц е р	132	
Б4.	3		МО9-02-02-03	Р е б р о		
				Лист Б-ПН-6 ГОСТ 19903-74		
				В.Ст.3 ГОСТ 14637-79		
				152 h14 x 600 h14	12	4,3 кг

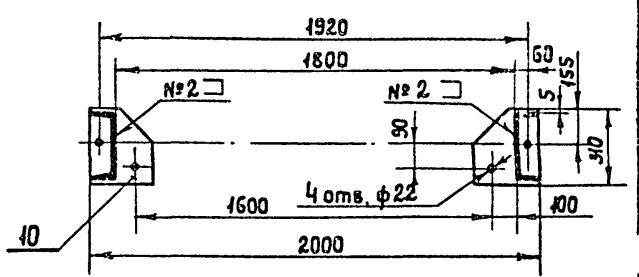
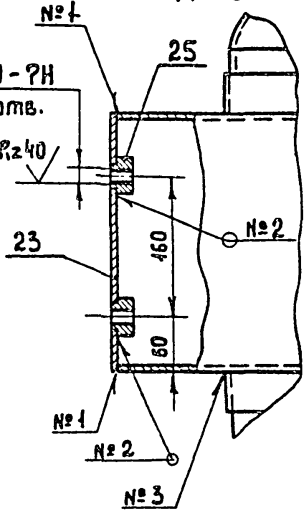
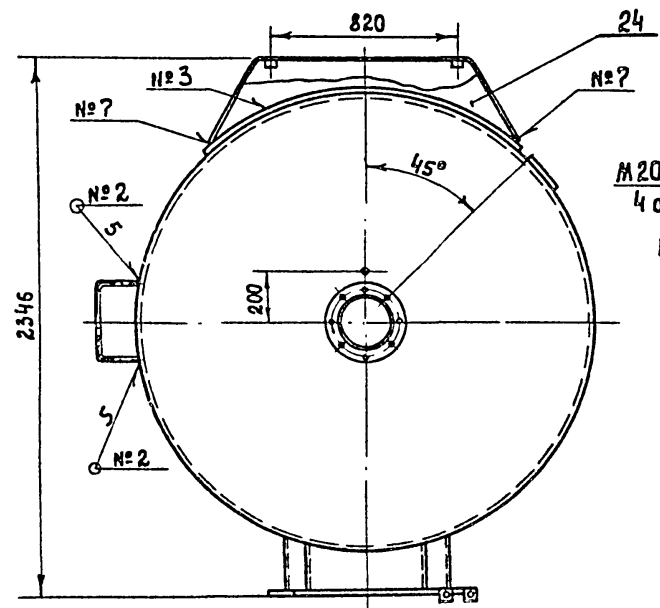
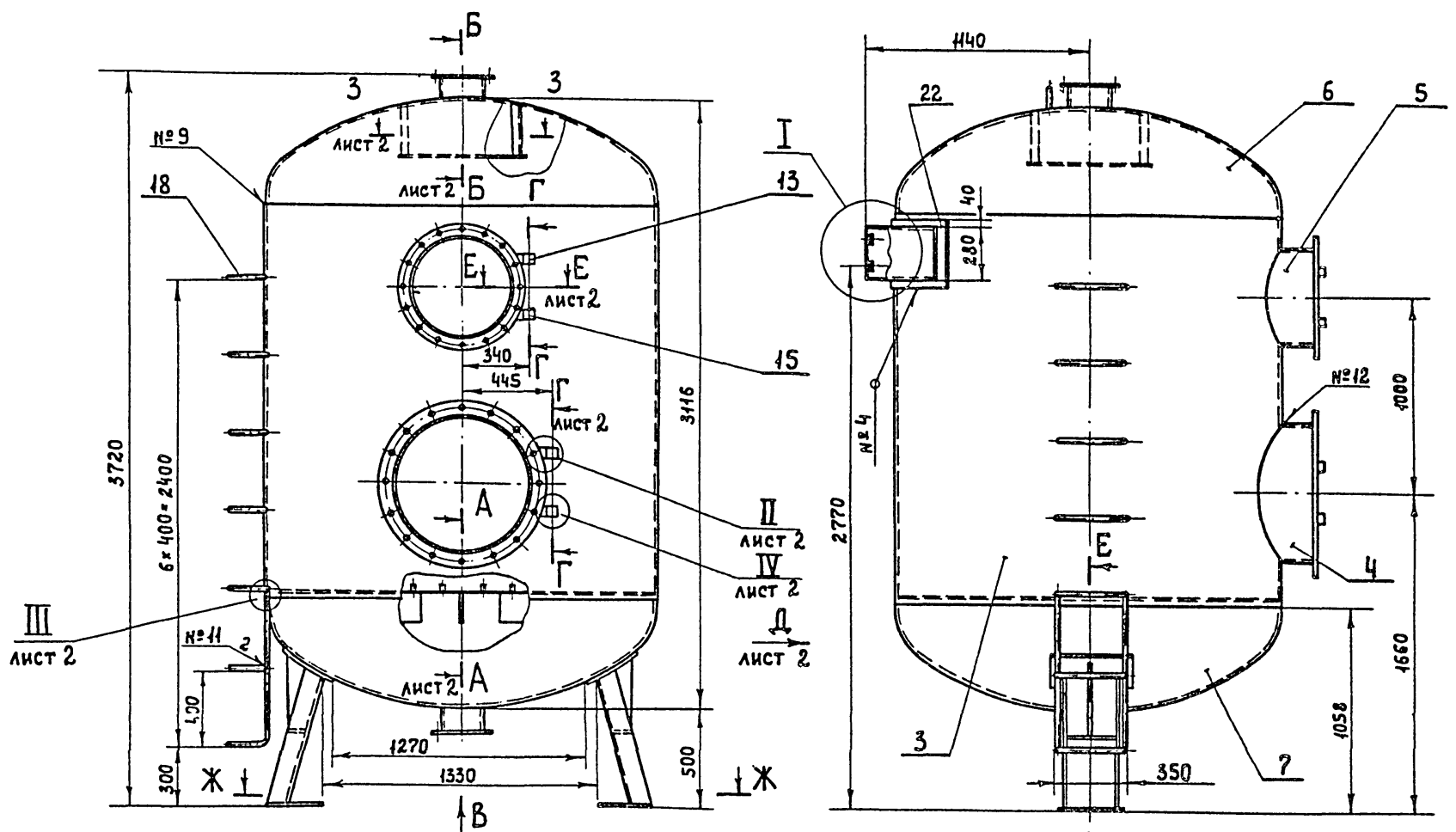
Изм.	Лист	№ ДОКУМ.	Подпись	ДАТА	Д Р Е Н А Ж .	Лит.	Лист	Листов
РАЗРАБОТ.	Крылов			1983		Р	1	1
ПРОВЕР.	Смирнов				Лист	Листов	1	
И. КОНТР.	Смирнов				ГИПРОКОММУНВОДОКАНАЛ			
УТВ.	Завьялов				ФОРМАТ И.			

ФОРМАТ	ЗОНА	Поз.	ОБОЗНАЧЕНИЕ	НАИМЕНОВАНИЕ	КОЛ.	ПРИМЕЧАНИЕ
И		17	МО9-02-01-14	С в я з ь	4	
И		18	МО9-02-01-15	С к о б а	5	
И		19	МО9-02-01-16	С к о б а	1	
И		20	МО9-02-01-17	С к о б а	1	
И		21	МО9-02-01-18	Н а к л а д к а	2	
И		22	МО9-02-01-19	П о д к л а д к а	1	
И		23	МО9-02-01-21	С т е н к а	1	
И		24	МО9-02-01-22	С т е н к а	2	
И		25	МО9-02-01-23	Б о б ы ш к а	2	
И		26	МО9-02-01-24	О б е ч а й к а	1	
И		27	МО9-02-01-25	П а т р у б о к	2	
Б4.		30	МО9-02-01-28	О б е ч а й к а		
				Труба 219x6 ГОСТ 10704-76		
				В.Ст.3 ГОСТ 10706-76		
				L=120 h14	1	3,8 кг
Б4.		31	МО9-02-01-29	Лист Б-ПН-3 ГОСТ 19903-74		
				В.Ст.3 ГОСТ 16523-70		
				150 h14 x 660 h14	1	10,2 кг
				СТАНДАРТНЫЕ ИЗДЕЛИЯ.		
				Фланцы ГОСТ 12820-80		
		32		1-200-2,5 ст. 25	2	
		33		1-500-2,5 ст. 25	1	
		34		1-700-2,5 ст. 25	1	

Изм.	Лист	№ ДОКУМ.	Подп.	ДАТА	М О 9 - 0 2 - 0 1 - 0 0	Лит.	Лист	Листов
РАЗРАБОТ.	Крылов			1983		Корпус	1	2
ПРОВЕР.	Смирнов				Ф и л ь т р а	Лит.	Лист	Листов
И. КОНТР.	Смирнов				ГИПРОКОММУНВОДОКАНАЛ			
УТВ.	Завьялов				ФОРМАТ И.			

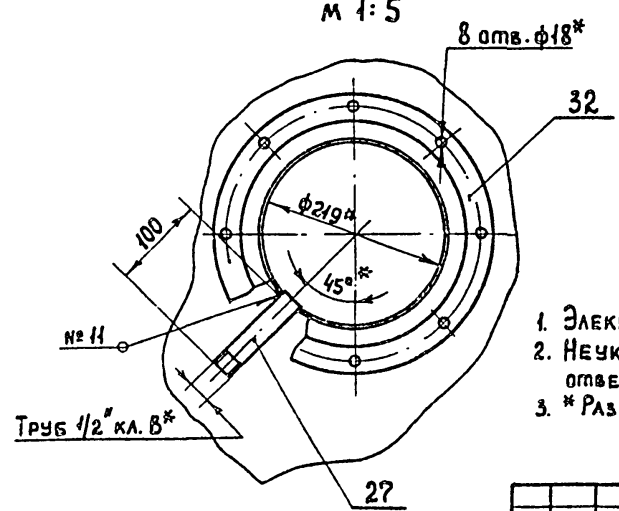
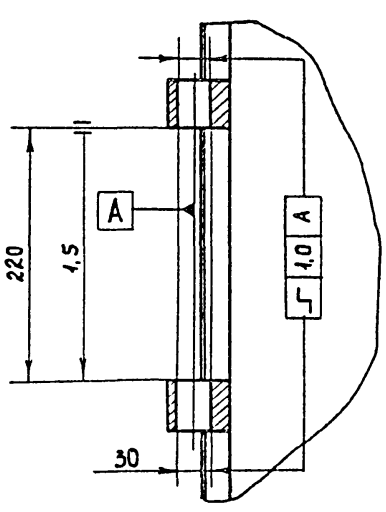
ФОРМАТ	ЗОНА	Поз.	ОБОЗНАЧЕНИЕ	НАИМЕНОВАНИЕ	КОЛ.	ПРИМЕЧАНИЕ
				Документация		
*			МО9-02-01-00€6	СБОРОЧНЫЙ ЧЕРТЕЖ.		*22; 22
				СБОРОЧНЫЕ ЕДИНИЦЫ		
И	1		МО9-02-02-00	Д р е н а ж	1	
				Д Е Т А Л И		
И2	3		МО9-02-01-01	Ц и л и н д р	1	
И	4		МО9-02-01-02	О б е ч а й к а	1	
И	5		МО9-02-01-03	О б е ч а й к а	1	
И2	6		МО9-02-01-04	К р ы ш к а	1	
И2	7		МО9-02-01-05	Д н и щ е	1	
И	8		МО9-02-01-06	О п о р а	2	
И	9		МО9-02-01-07	П л а т и к	1	
И	10		МО9-02-01-08	П л а с т и н а	2	
И	11		МО9-02-01-09	Р е б р о	2	
И	12		МО9-02-01-11	Р е б р о	2	
И	13		МО9-02-01-12	П е т л я	1	
	14		МО9-02-01-12-01	П е т л я	1	
И	15		МО9-02-01-13	П е т л я	1	
И	16		МО9-02-01-13-01	П е т л я	1	

Изм.	Лист	№ ДОКУМ.	Подпись	ДАТА	М О 9 - 0 2 - 0 1 - 0 0	Лит.	Лист	Листов
РАЗРАБОТ.	Крылов			1983		Корпус	1	2
ПРОВЕР.	Смирнов				Ф и л ь т р а	Лит.	Лист	Листов
И. КОНТР.	Смирнов				ГИПРОКОММУНВОДОКАНАЛ			
УТВ.	Завьялов				ФОРМАТ И.			



Г-Г
М 1:5

Вид В
М 1:5

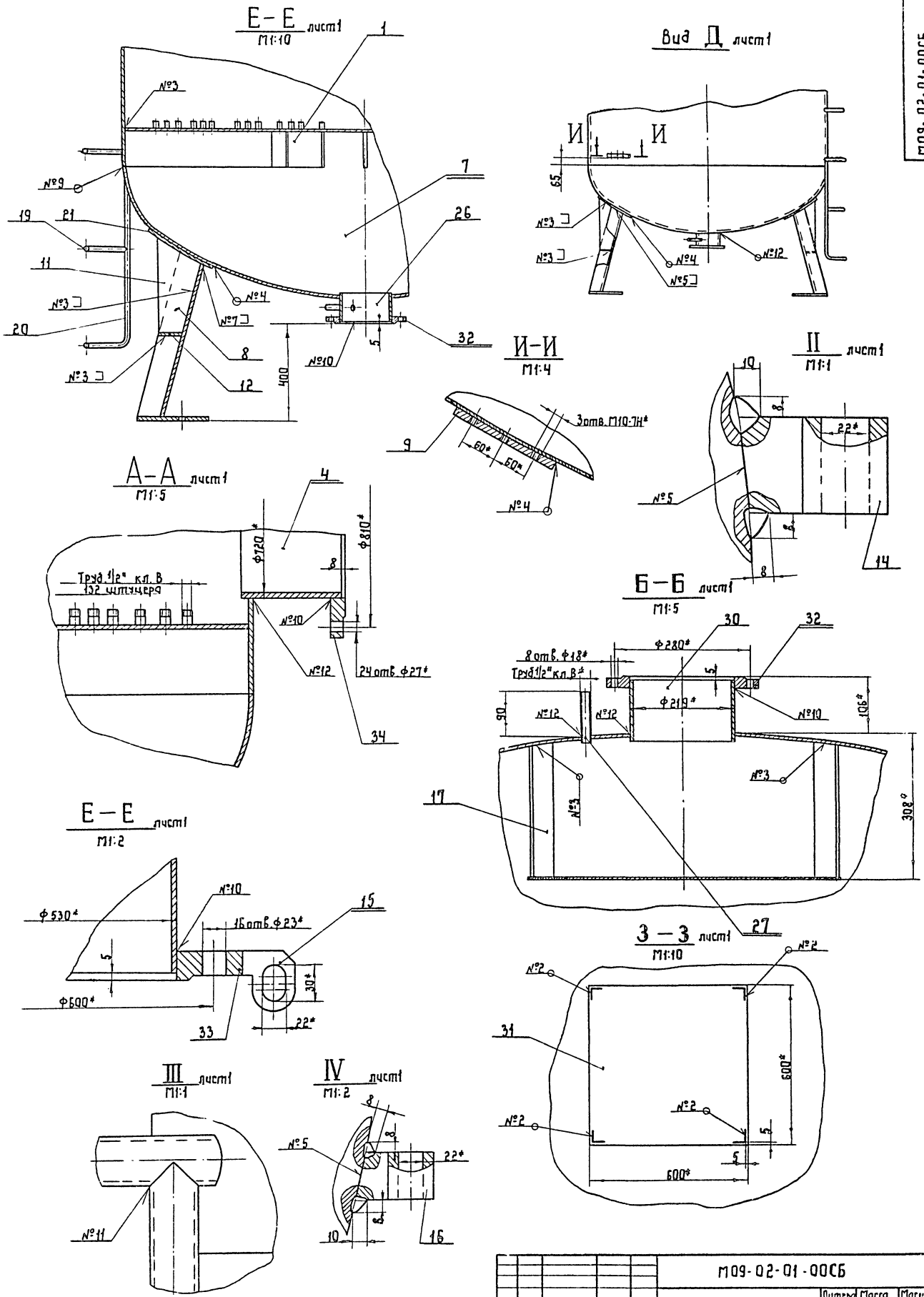


№ шва	Стандарт на тип и конструктивные элементы шва	Обозначение шва
№ 1	ГОСТ 5264 - 80	У6 - Д 5
№ 2		Т1 - Д 3
№ 3		Т1 - Д 5
№ 4		Н1 - Д 5
№ 5		СН
№ 7	ГОСТ 11534 - 75	У1
№ 9	ГОСТ 16037 - 80	С17
№ 10		У5
№ 11		У16
№ 12		У17

1. Электрод Э-42 ГОСТ 9467-75
2. НЕУКАЗАННЫЕ ПРЕДЕЛЬНЫЕ ОТКЛОНЕНИЯ РАЗМЕРОВ: ОТВЕРТИЙ Н14, ВАЛОВ Н14, ОСТАЛЬНЫХ $\pm \frac{L_{214}}{2}$
3. * РАЗМЕРЫ ДЛЯ СПРАВОК.

№ п. № подл.	Подпись и дата
№ п. № инв.	№ дубл. Подпись и дата

МО9-02-01-00СБ			
Изм. Лист	№ док.м.	Подпись	Дата
РАЗРАБ.	КРЫЛОВ	<i>Крылов</i>	1984
ПРОВЕР.	СМИРНОВ	<i>Смирнов</i>	
Н. КОНТР.	СМИРНОВ	<i>Смирнов</i>	
УТВ.	ЗАВЬЯЛОВ	<i>Завьялов</i>	
КОРПУС ФИЛЬТРА. СБОРОЧНЫЙ ЧЕРТЕЖ.		Лист 1	Листов 2
		ГИПРОКОММУНВОДОКА	



Шкала: 1:10
 Изготовлено в соответствии с чертежом
 Проверено: [Signature]
 Утверждено: [Signature]

			109-02-01-00СБ				
Усть. лист	№ докум.	Подпись	Дата	Каркас фильтра	Листов	Масштаб	Масштаб
Разработ.	Крылов	С.С.	1974		Р	1750	разн.
Проверил	Смирнов	В.И.		Сборочный чертеж	Лист 1	Листов 2	
Т.контр.	Смирнов	В.И.			Гипрокопмашинвадострой		
Н.контр.	Смирнов	В.И.					
Утв.	Смирнов	В.И.					

Тыловой проект 901-3-90165 Алюдам IV

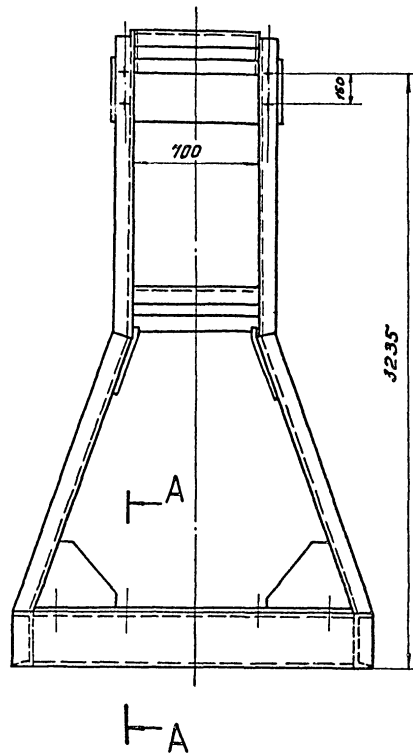
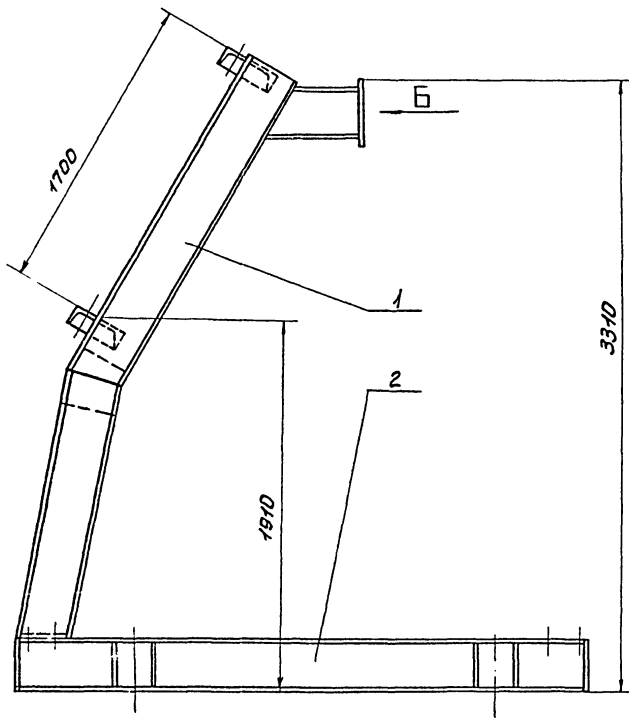
Шифр, № табл., Подпись и дата, Взам. инв. № (Шифр, № табл., Подпись и дата)

Формат	Зона	Лист	Обозначение	Наименование	Кол.	Примечание
				<u>Документация</u>		
22			М09-05-00-00СБ	Сборочный чертеж		
				Сборочные единицы		
	1		М09-05-01-00	Емкость	1	
	2		М09-05-02-00	Каркас	1	
	3		М09-05-03-00	Крышка	2	
	4		М09-05-04-00	Поллавок	2	
				<u>Детали</u>		
И	6		М09-05-00-01	Стяжка	2	
И	7		М09-05-00-02	Прокладка	4	
И	8		М09-05-00-03	Патрубок	2	
И	9		М09-05-00-04	Патрубок	2	
И	10		М09-05-00-05	Фланец	2	
И	11		М09-05-00-06	Фланец	2	
И	12		М09-05-00-07	Прокладка	4	
И	13		М09-05-00-08	Прокладка	4	
И	14		М09-05-00-09	Днище с отверстиями	2	
	16					
	17					
	18					
Изм. Лист			№ докум.	Подпись	Дата	М09-05-00-00
Разраб.	Кагеркина	СЗ	1983			
Пробер.			Смирнов	В.И.		Бак
И. контр.	Смирнов	В.И.				
	Утв.	Завьялов	В.З.			Лит. Лист Листов Р 1 1 2 Гипрокоммунбодоканал

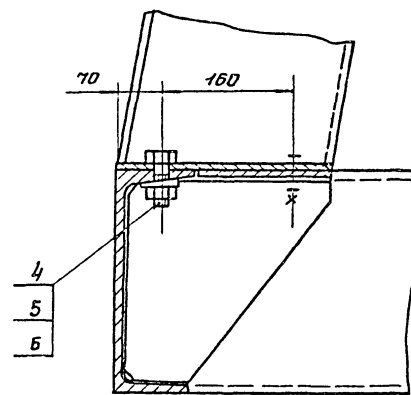
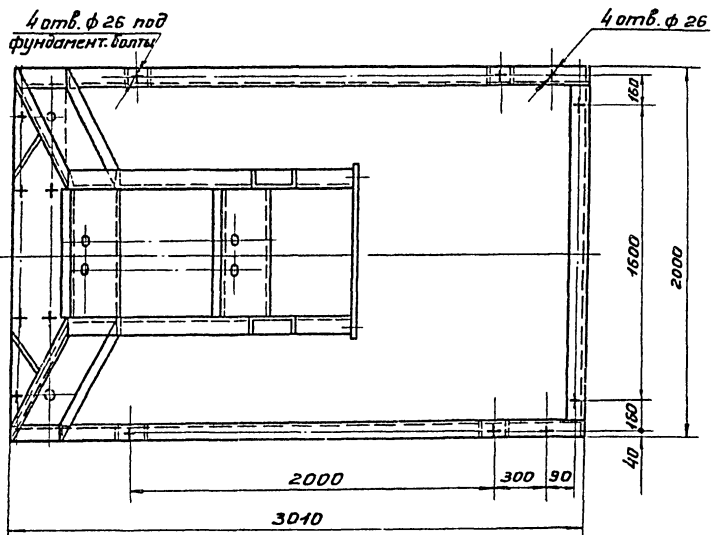
Формат	Зона	Лист	Обозначение	Наименование	Кол.	Примечание
				<u>Документация</u>		
22			М09-03-00-00СБ	Сборочный чертеж		
				Сборочные единицы		
	1		М09-03-01-00	Стойка	1	
	2		М09-03-02-00	Рама	1	
				<u>Стандартные изделия</u>		
	4			Болт м24х50.46.019	8	
				ГОСТ 7798-70		
	5			Гайка м24.5.019	8	
				ГОСТ 5915-70		
	6			Шайба 24-005	8	
				ГОСТ 10906-78		
Изм. Лист			№ докум.	Подпись	Дата	М09-03-00-00
Разраб.	Кагеркина	СЗ	1983			
Пробер.			Смирнов	В.И.		Опора
И. контр.	Смирнов	В.И.				
	Утв.	Завьялов	В.З.			Лит. Лист Листов Р 1 1 1 Гипрокоммунбодоканал

Формат	Зона	Лист	Обозначение	Наименование	Кол.	Примечание
				<u>Стандартные изделия</u>		
	19			Болт м16х65.46.019	16	
				ГОСТ 7798-70		
	20			Болт м12х45.46.019	20	
				ГОСТ 7798-70		
	21			Гайка м16.5.019	16	
				ГОСТ 5915-70		
	22			Гайка 12.5.019	20	
				ГОСТ 5915-70		
	23			Шайба 16.2	16	
				ГОСТ 11371-78		
	24			Шайба 12.2	20	
				ГОСТ 11371-78		
	25					
	26		15474п1	Вентиль диафрагмовый футерованный фланцевый Ду10	2	
				ГОСТ 24095-80		
	27		15475п1	Вентиль диафрагмовый футерованный фланцевый Ду50	2	
				ГОСТ 24095-80		
				<u>Материалы</u>		
	28			Проболока 1,1-0-С	мм 120 0,0007кг	
				ГОСТ 3282-74		
	29			Сетка №1	0,001 кг	
				ГОСТ 6613-73		
	30			Рукав В(Ш)-16-27;е-500	2 0,27кг	
				ГОСТ 18698-73		
Изм. Лист			№ докум.	Подпись	Дата	М09-05-00-00
Разраб.	Кагеркина	СЗ	1983			
Пробер.			Смирнов	В.И.		Фильтр сетчатый
И. контр.	Смирнов	В.И.				
	Утв.	Завьялов	В.З.			Лит. Лист Листов Р 1 1 1 Гипрокоммунбодоканал

Формат	Зона	Лист	Обозначение	Наименование	Кол.	Примечание
				<u>Документация</u>		
22			М09-04-00-00СБ	Сборочный чертеж		
				Сборочные единицы		
И	1		М09-04-01-00	Карпус фильтра	1	
И	2		М09-04-02-00	Сетка рабочая	1	
				<u>Детали</u>		
И	6		М09-04-00-01	Прокладка	1	
И	7		М09-04-00-02	Прокладка	1	
И	8		М09-04-00-03	Заглушка	1	
				<u>Стандартные изделия</u>		
	9			Болт м20х70.46.019	12	
				ГОСТ 7798-70		
	10			Болт м16х1,5х22.46.019	1	
				ГОСТ 7798-70		
	11			Гайка м20.5.019	12	
				ГОСТ 5915-70		
	12			Шайба 20-2.019	12	
				ГОСТ 11371-78		
	13			Шайба 16-2.019	1	
				ГОСТ 11371-78		
Изм. Лист			№ докум.	Подпись	Дата	М09-04-00-00
Разраб.	Кагеркина	СЗ	1983			
Пробер.			Смирнов	В.И.		Фильтр сетчатый
И. контр.	Смирнов	В.И.				
	Утв.	Завьялов	В.З.			Лит. Лист Листов Р 1 1 1 Гипрокоммунбодоканал

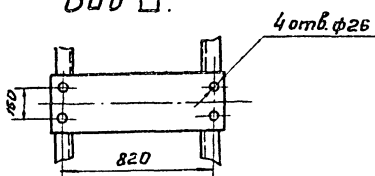


A—A
M 1:5

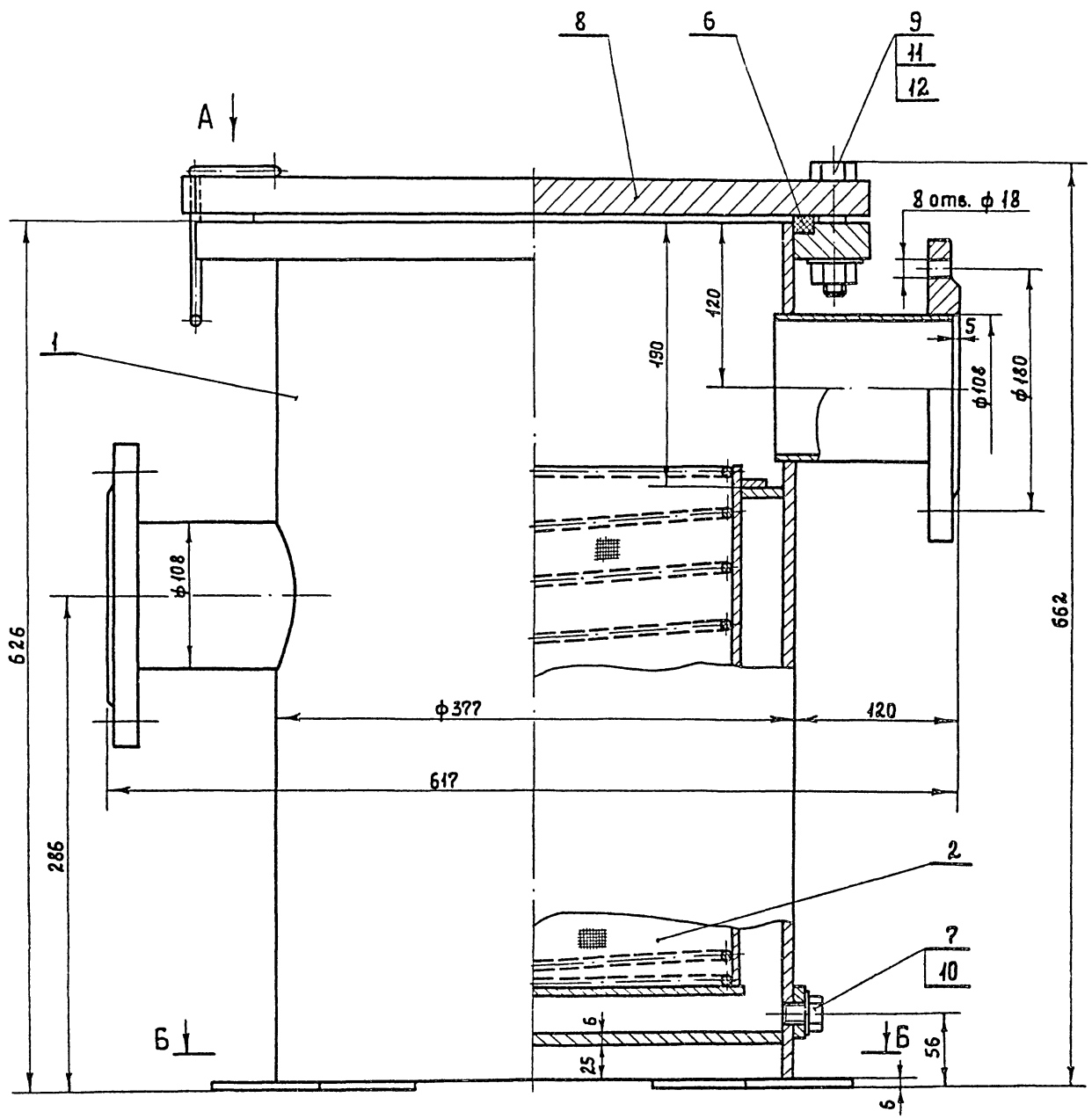


Размеры для справок.

Вид Б.

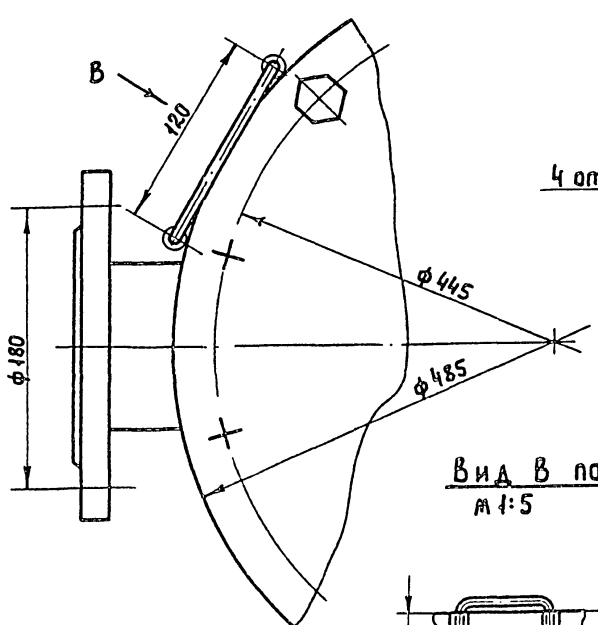


МД9-03-00-00СБ						Литера	Масса	Масшт.
Изм.	Лист	№ докум.	Подпись	Дата		Р	765	1:20
						Лист	Листов	1
Разработ.	Кагырина	1989	И.И.	10.08.86	Опора. Сборочный чертёж.			
Проверил	Смирнов		В.И.					
Т.Контроль	Смирнов		В.И.		Гипрокоммунводоканал			
И.Контр.	Смирнов		В.И.					
Чтв.	Завьялов		А.З.	1				

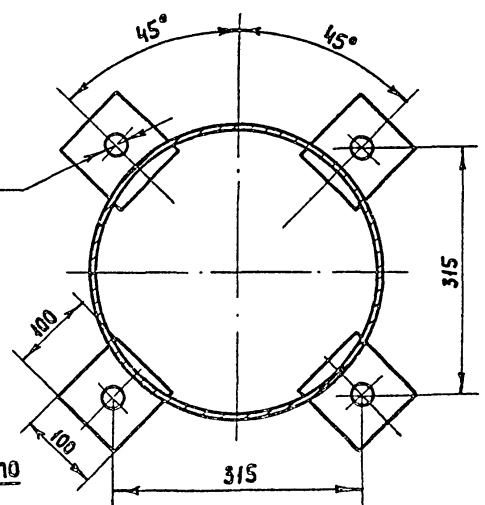


Вид А

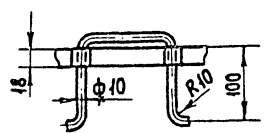
Б - Б
М 1:5



Вид В повернуто
М 1:5



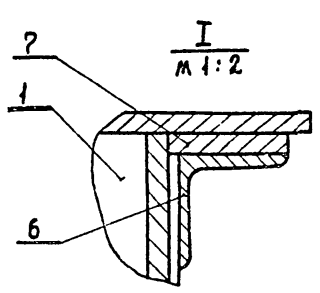
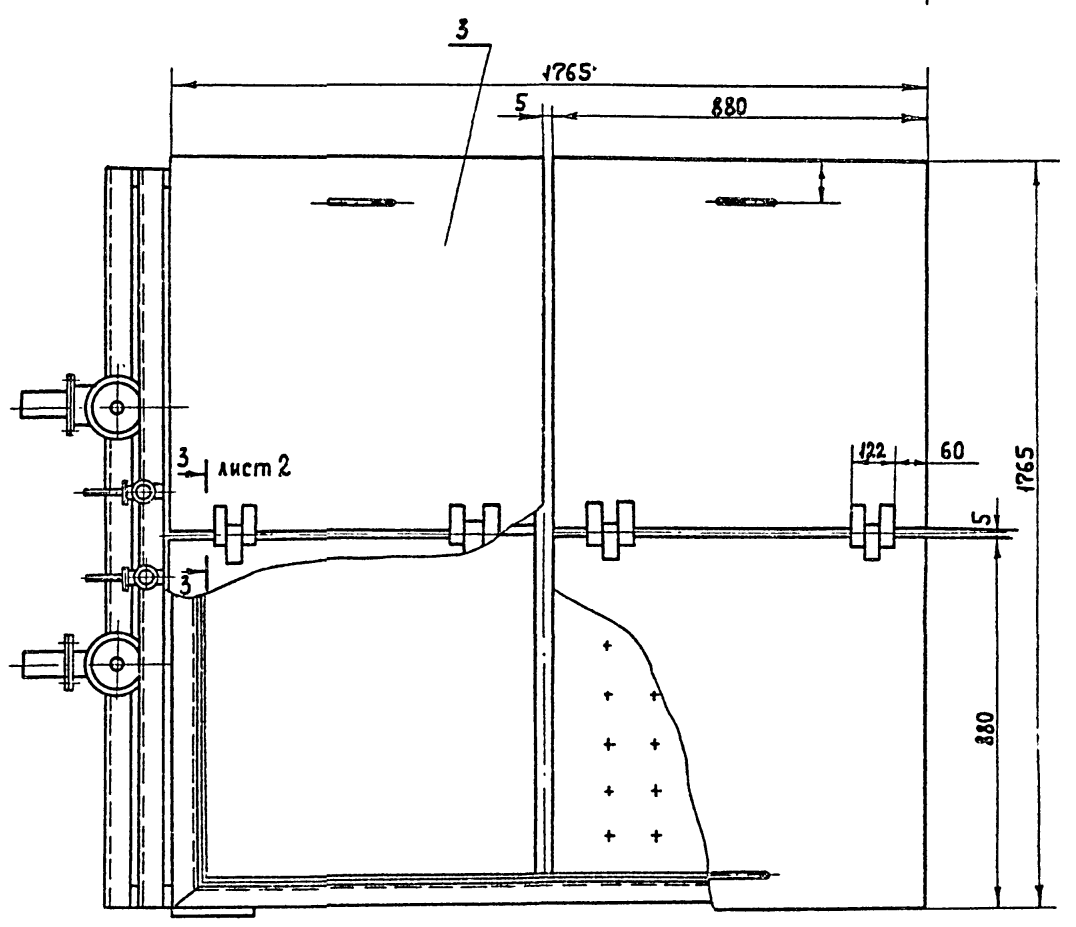
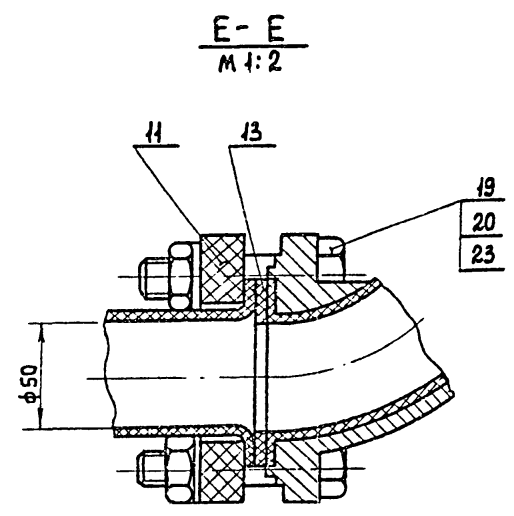
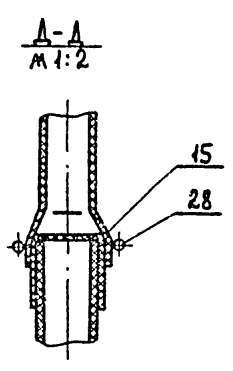
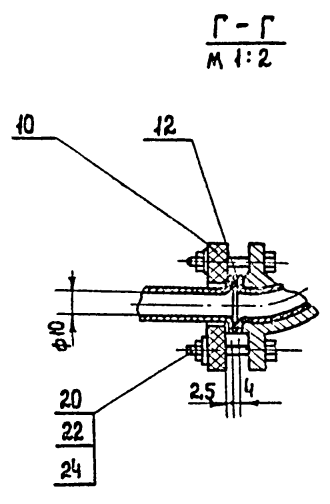
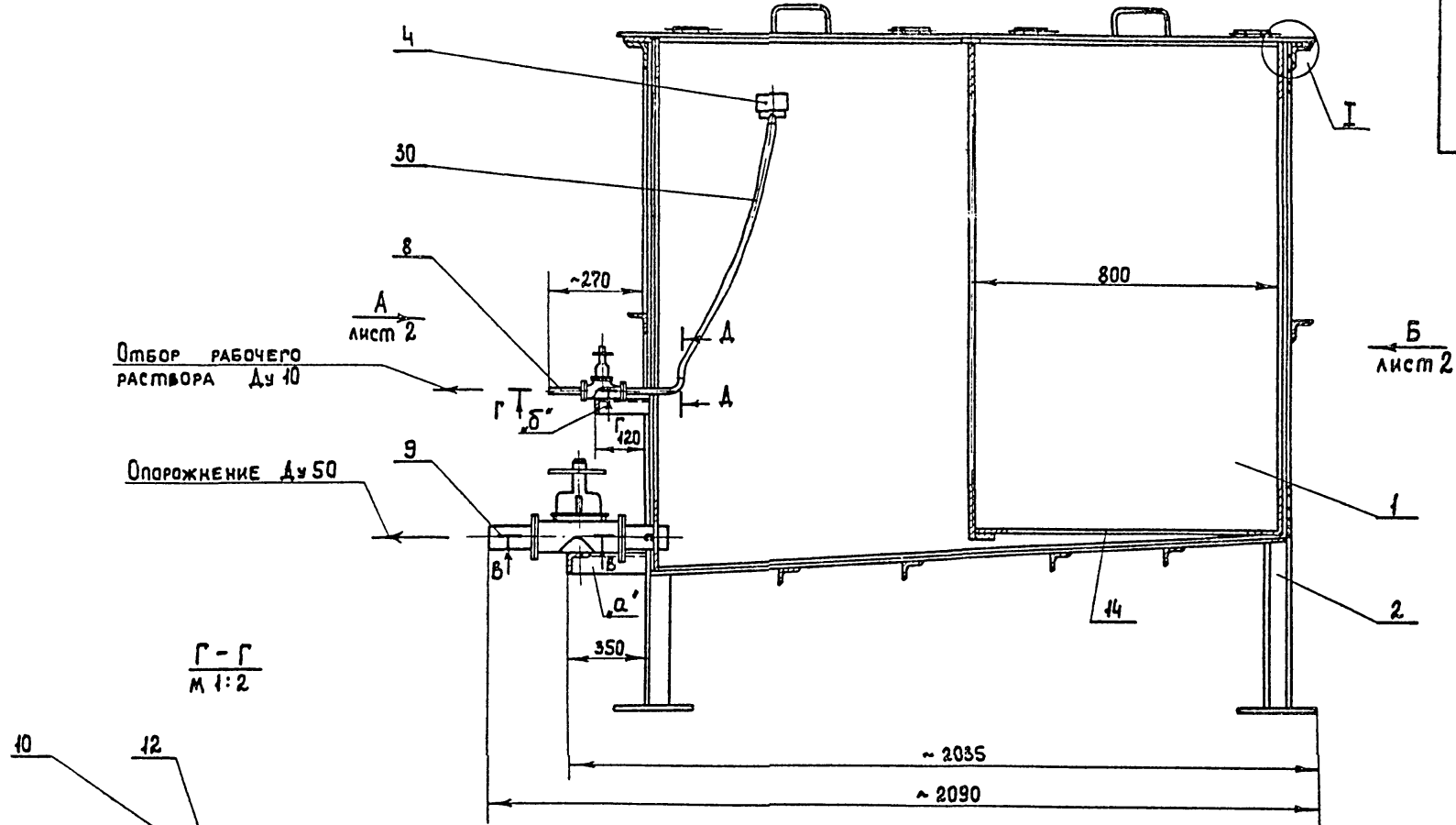
РАЗМЕРЫ ДЛЯ СПРАВОК



ИЗБ. № 10252 Подпись и дата Взам. инв. № Инв. № 124864 Подпись и дата

МО9-04-00-00СБ				Лист	Масса	Масшт.
ИЗМ.	Лист	И ДОКУМ.	ПОДПИСЬ	ДАТА	Ф И Л Т Р	
РАЗРАБОТ.	КАРГЫРНА	ПОДПИСЬ	РОБ.	РОБ.	Р	1:2,5
ПРОВЕРКА	СМИРНОВ	ПОДПИСЬ	РОБ.	РОБ.	Лист	Листов
И КОМП.	СМИРНОВ	ПОДПИСЬ	РОБ.	РОБ.	ГИПРОКОМУНВОДОКАНАЛ	
УТВ.	ЗАВЬЯЛОВ	ПОДПИСЬ	РОБ.	РОБ.		

МО9-04-00-00СБ
Ф И Л Т Р
СЕ Т Ч А Т Ы Й.
СБОРОЧНЫЙ ЧЕРТЕЖ

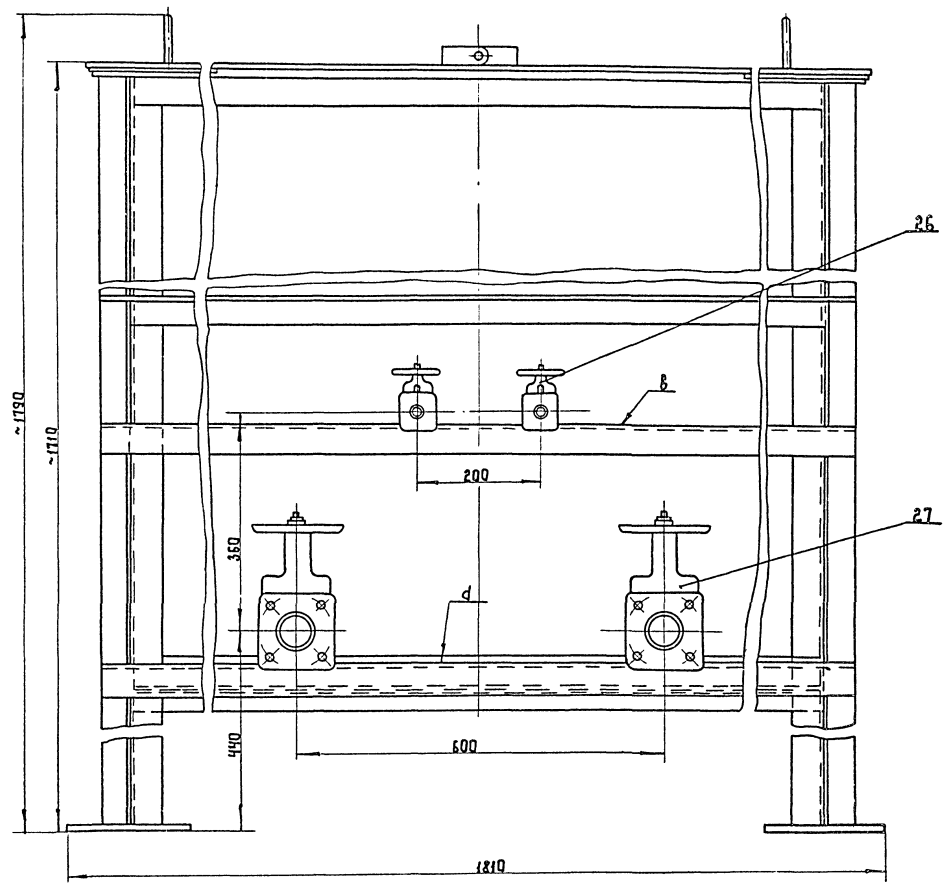


1. Размеры для справок.
2. Детали поз. 7 приварить к баку поз. 1 винилластовым прутом $\phi 4$, катетом шва $\Delta 5$ по ГОСТ 16310-80.
3. Прокладками устранить зазор между вентилями поз. 31; 32 и кронштейнами "а" и "б".

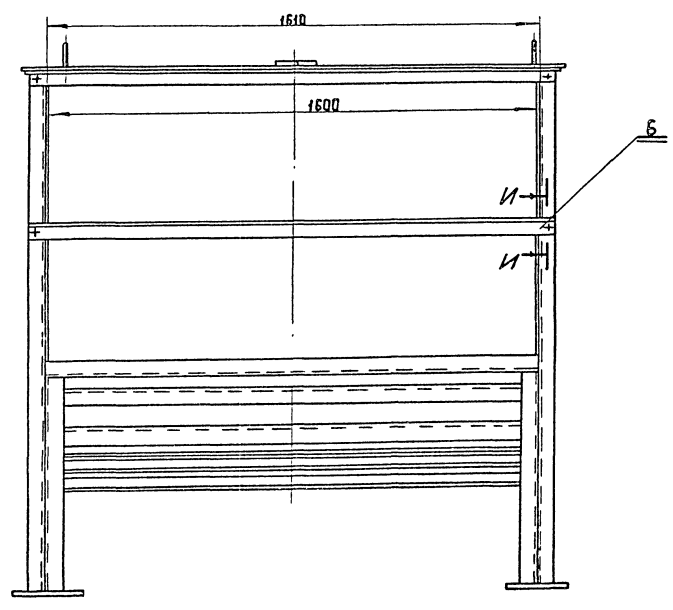
Имя, номер, Подпись и дата. Изм. №, дата. Взам. инв. №. Инв. №, дата. Подпись и дата.

				М09-05-00-00СБ			
Изм.	Лист	№ докум.	Подпись	Дата	Литера	Масса	Масшт.
					Р	457	1:10
РАЗРАБОТ. КАГЫРИНА				1983	Лист 1		Листов 2
ПРОВЕРКА Смирнов					Литера		Масса
И. КОНТР. Смирнов					Литера		Масса
Чтв. Завьялов					Литера		Масса
				Бак.			
				Сборочный чертеж.			
				ГИПРОКОМУНВОДСНАМ			

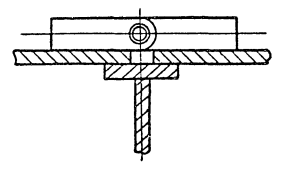
Вид А лист 1



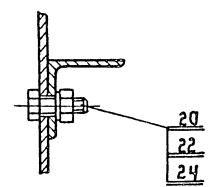
Вид Б лист 1
М1:10



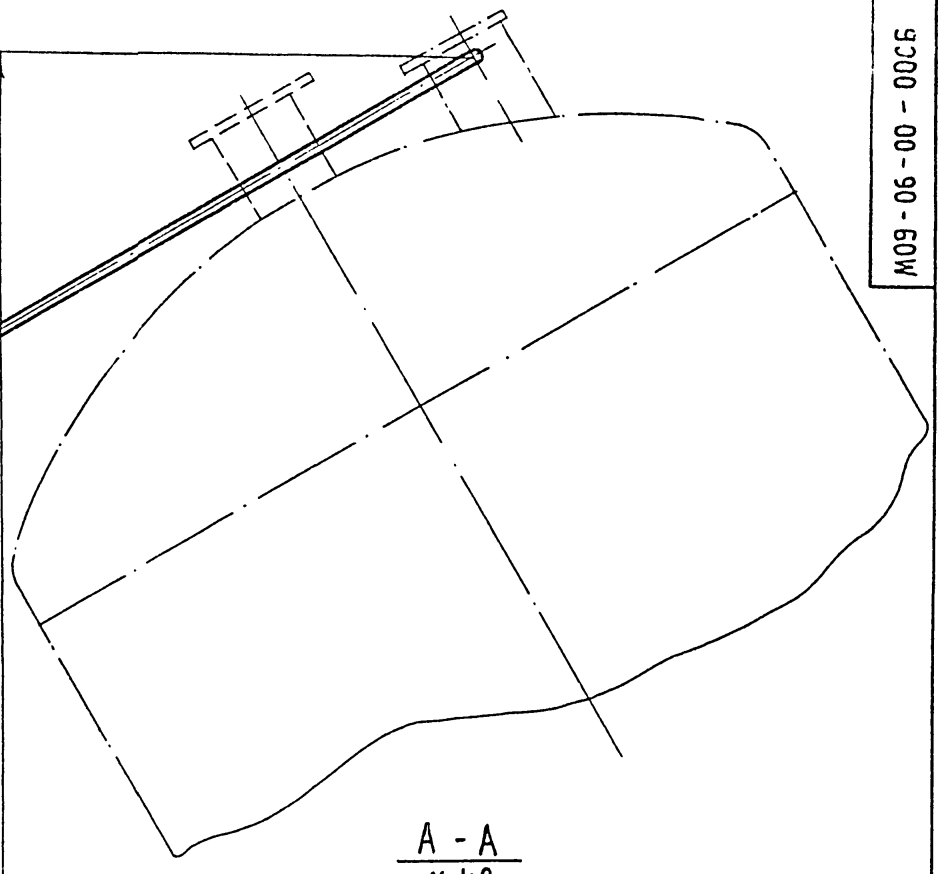
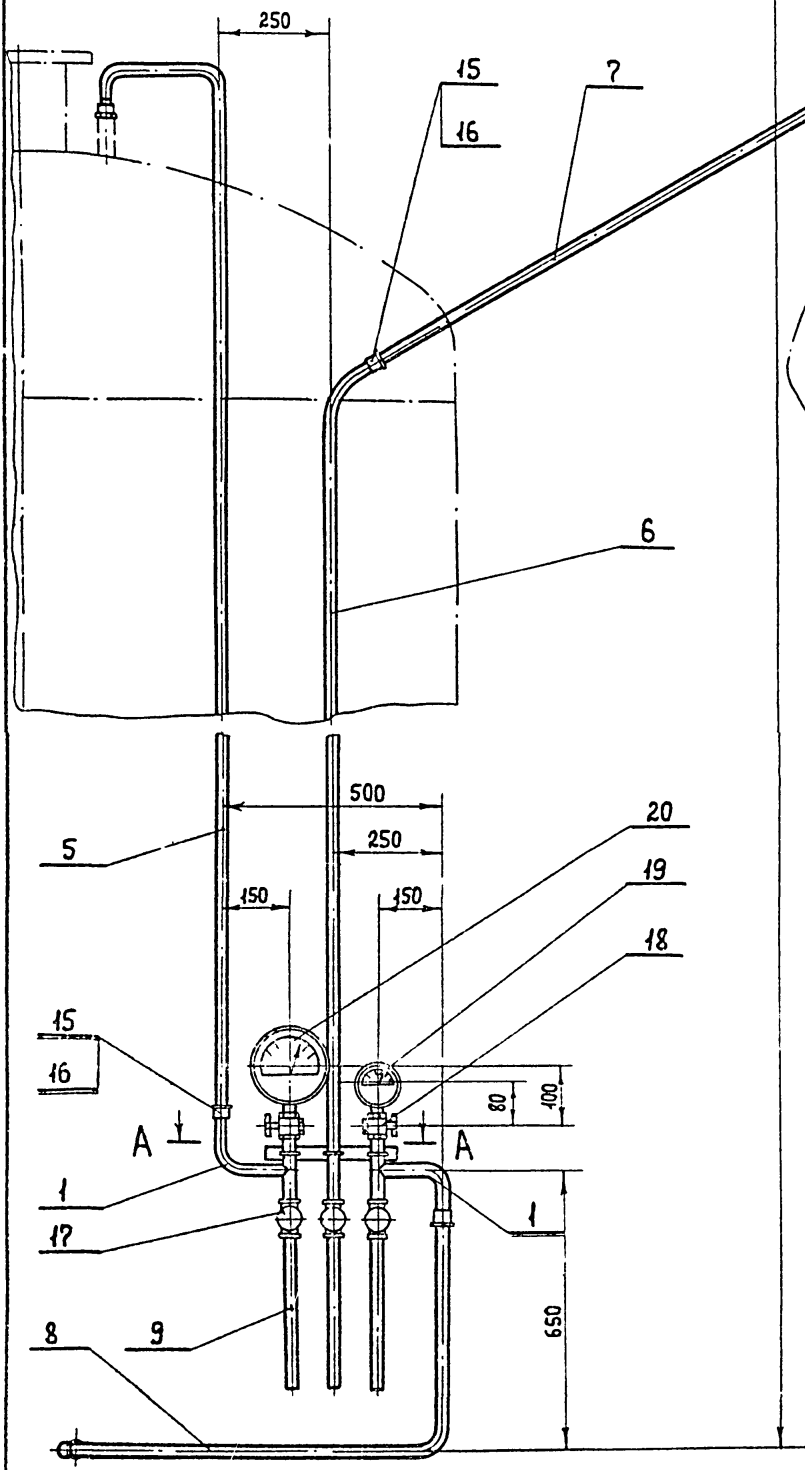
3-3 повернуто. лист 1
М1:2



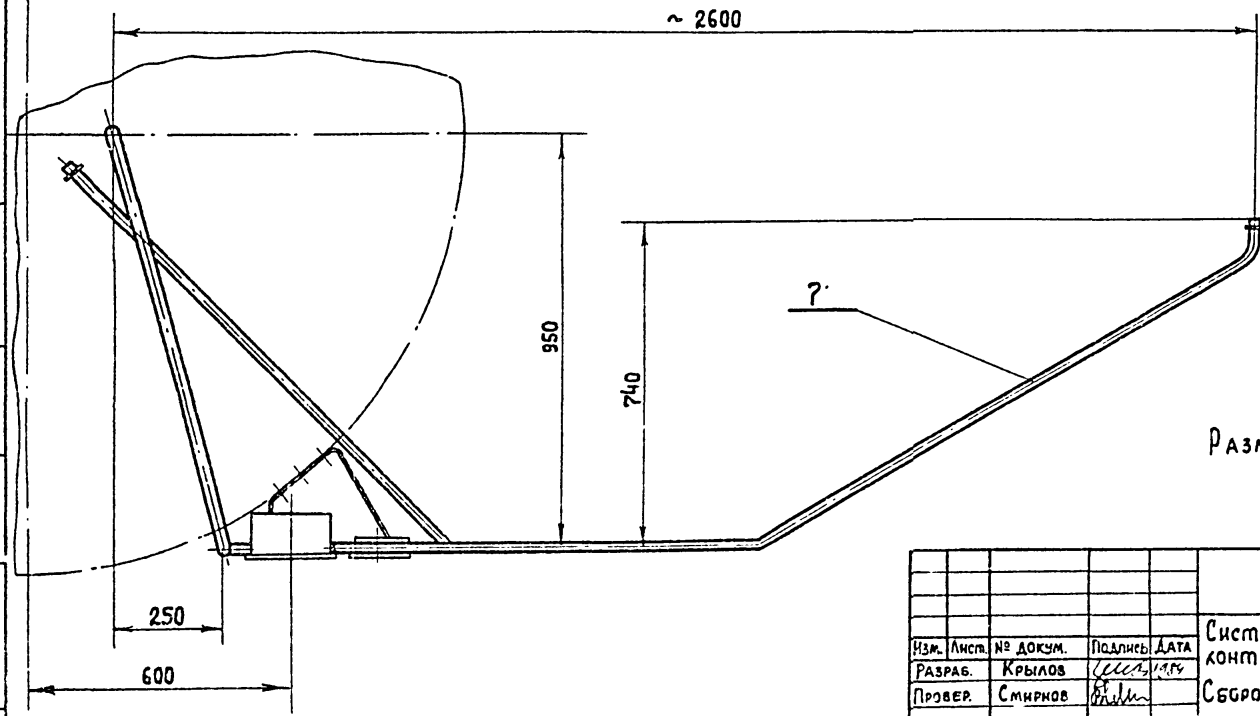
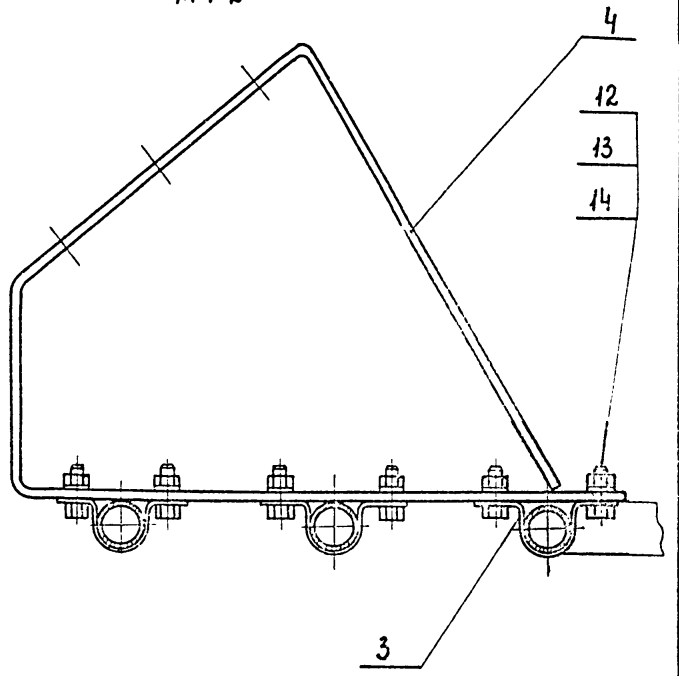
и-и
М1:2



Уч. № 1002. Подпись и дата. Взам. инв. № 1002. Уч. № 1002. Подпись и дата.



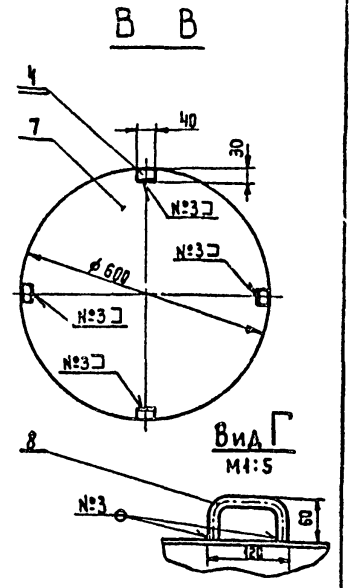
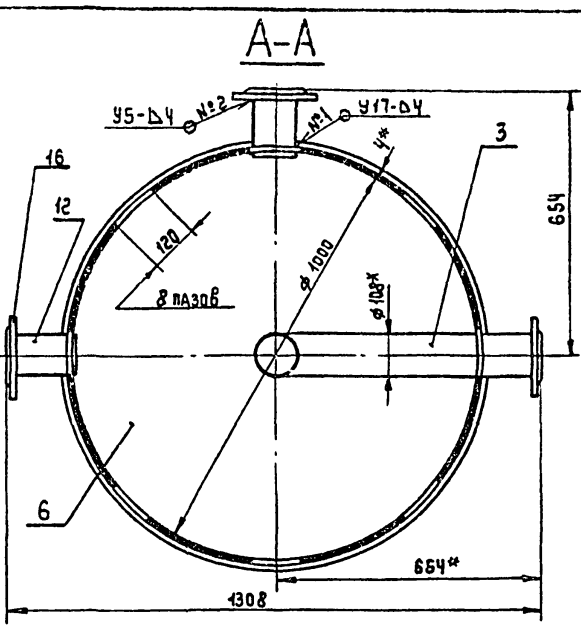
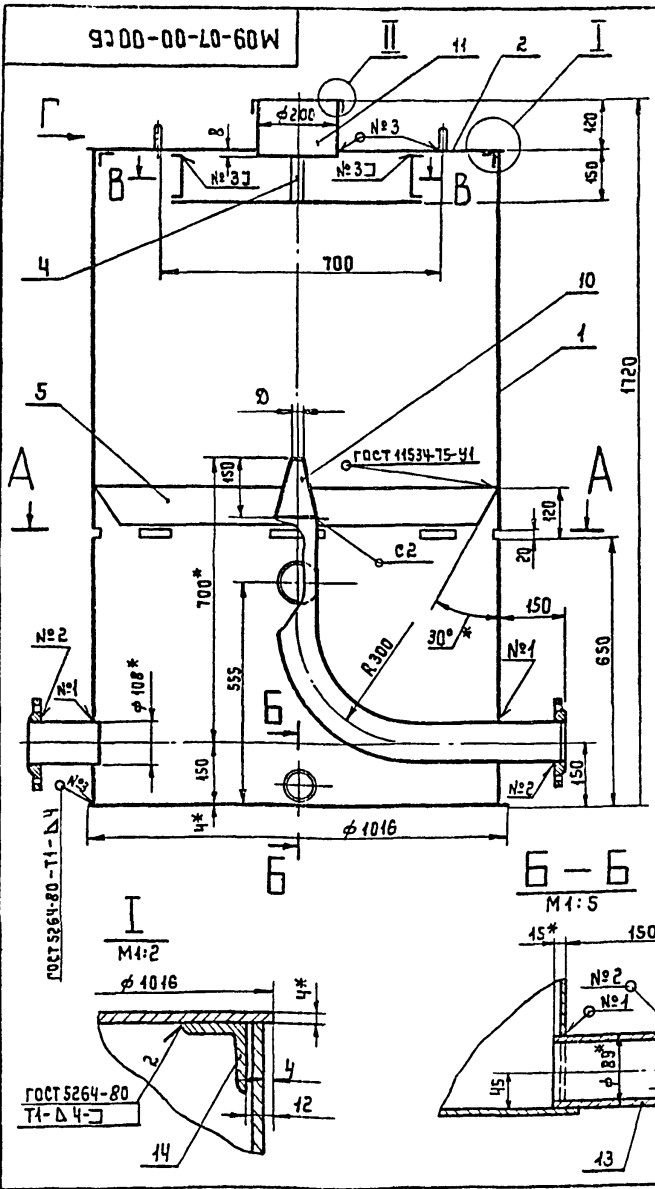
A - A
M 1:2



РАЗМЕРЫ ДЛЯ СПРАВОК.

Имя, № подл., Подпись и дата
Имя, № инв. №, Имя, № докум., Подпись и дата

				МО9-06-00-00СБ		Литера	Масса	Масшт.
Изм.	Лист	№ докум.	Подпись	Дата	Система дренажа и контроля давления.	р	25,2	1:40
Разраб.		Крылов	<i>Смирнов</i>	<i>1975</i>	Сборочный чертеж.	Лист		Листов 1
Провер.		Смирнов	<i>Смирнов</i>					
Н. контр.		Смирнов	<i>Смирнов</i>					
Утв.		Завьялов	<i>Завьялов</i>					



ОБОЗНАЧЕНИЕ	Ø	ПРИМЕЧАНИЕ
М09-07-00-00С6	50	„Струя 400“
М09-07-00-00-01С6	75	„Струя 800“

1. Сварные швы по ГОСТ 16037-80, кроме указанных особо.
2. Электрод Э-42 ГОСТ 9467-75.
3. ПРЕДЕЛЬНЫЕ ОТКЛОНЕНИЯ РАЗМЕРОВ: отверстий Н14, валов h14, остальных ± 0.15.
4. * РАЗМЕРЫ ДЛЯ СПРАВОК.
5. Покрытие всех поверхностей - эмаль ХС-710 серая ГОСТ 9355-81.

М09-07-00-00С6				ЛИТЕРА	МАССА	МАШТАБ	
ИЗМ.	Лист	№ докум.	Подпись	Дата	БАК АЭРАТОРНЫЙ. СБОРОЧНЫЙ ЧЕРТЕЖ.	360.0	1:10
РАЗРАБ.	Крылаб	Смирнов	1984				
ПРОВЕР.	Смирнов	1984					
Н.КОНТР.	Смирнов	1984			Лист	Листов	1
УТВ.	Завьялов	1984			Гипрокоммунаводоканал		

ФОРМАТ А4

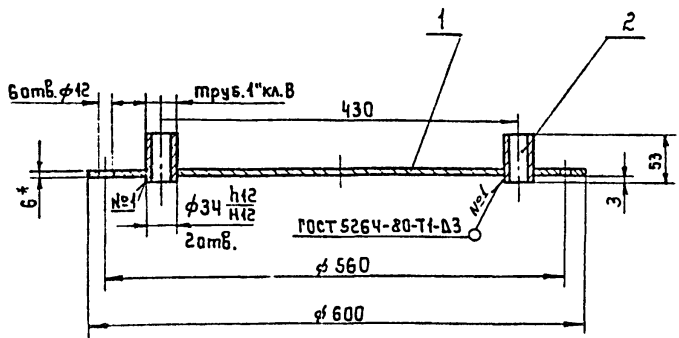
ФОРМАТ	ЗОНА	ПОЗ.	ОБОЗНАЧЕНИЕ	НАИМЕНОВАНИЕ	КОЛ.	ПРИМЕЧАНИЕ						
Б4	13	13	М09-07-00-13	ПАТРУБОК								
				труба 89x4 ГОСТ 10704-76								
				Д ГОСТ 10706-76								
				L = 162 h14	1	4.36 кг						
				14	14	М09-07-00-14	Упор					
							Уголок 63x32x4 ГОСТ 2509-78					
							В ст.3 ГОСТ 535-79					
							L = 40 h14	2	0.016 кг			
							СТАНДАРТНЫЕ ИЗДЕЛИЯ					
							ФЛАНЦЫ ГОСТ 12820-80					
							15	15	15	1-80-1 ст 25	1	
											1-100-1 ст 25	2
							ПЕРЕМЕННЫЕ				ДАННЫЕ ДЛЯ ИСПОЛНЕНИЯ	
М09-07-00-00							ДЕТАЛИ					
10	10	10	М09-07-00-10				НАКОНЕЧНИК	1				
							М09-07-00-00-01	ДЕТАЛИ				
10	10	10	М09-07-00-10				НАКОНЕЧНИК	1				
				М09-07-00-00	ДЕТАЛИ							
М09-07-00-00				Лист 2								
ИЗМ. Лист № докум. Подпись Дата				ФОРМАТ А4								

ФОРМАТ	ЗОНА	ПОЗ.	ОБОЗНАЧЕНИЕ	НАИМЕНОВАНИЕ	КОЛ.	ПРИМЕЧАНИЕ											
Б4	12	12	М09-07-00-00	Документация													
				СБОРОЧНЫЙ ЧЕРТЕЖ													
				ДЕТАЛИ													
				1	1	1	М09-07-00-01	КОРПУС	1								
								М09-07-00-02	КРЫШКА	1							
									М09-07-00-03	ТРУБОПРОВОД	1						
										М09-07-00-04	КРОНИШТЕЙН	4					
											М09-07-00-05	КОМУС	1				
												М09-07-00-06	ДНО	1			
													М09-07-00-07	ОТРАЖАТЕЛЬ	1		
														М09-07-00-08	СКОБА	2	
															М09-07-00-09	ОБРУЧ	1
				Б4	11	М09-07-00-11	ГОРЛОБИНА										
труба 200x3 ГОСТ 8734-75																	
			Д ГОСТ 8733-74														
			L = 128 h14	1	4.8 кг												
Б4	12	М09-07-00-12	ПАТРУБОК														
			труба 108x4 ГОСТ 8732-78														
			Д ГОСТ 8731-74														
			L = 162 h14	2	4.8 кг												
М09-07-00-00				Лист 1													
ИЗМ. Лист № докум. Подпись Дата				ФОРМАТ А4													
РАЗРАБ. Крылаб Смирнов 1984				БАК АЭРАТОРНЫЙ													
ПРОВЕР. Смирнов 1984				Лит. Лист Лист													
Н.КОНТР. Смирнов 1984				Р 1 1 1													
УТВ. Завьялов 1984				Гипрокоммунаводоканал													
М09-07-00-00				ФОРМАТ А4													

ФОРМАТ А4

Альбом IV
Типовой проект 901-3-201.65

90100-10-80-60W

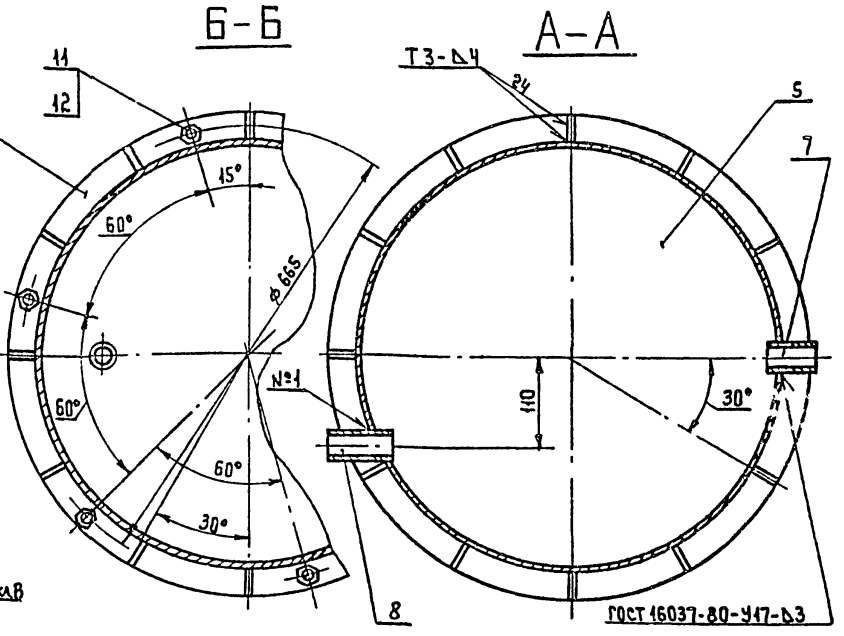
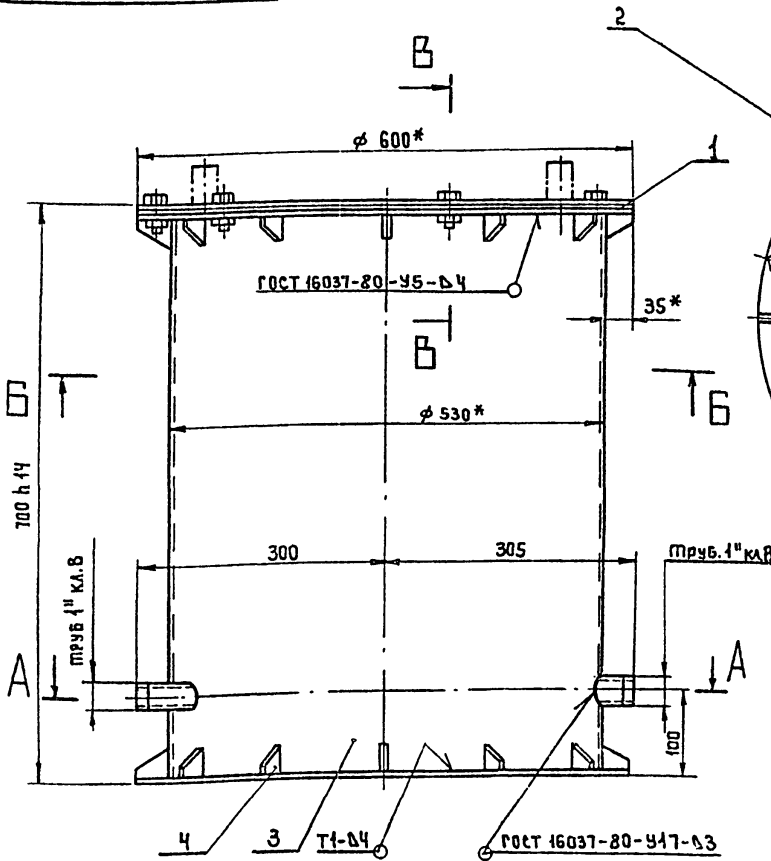


1. НЕУКАЗАННЫЕ ПРЕДЕЛЬНЫЕ ОТКЛОНЕНИЯ РАЗМЕРОВ $\pm \frac{t \pm 15}{2}$
2. * РАЗМЕРЫ ДЛЯ СПРАВОК.

ФОРМАТ	ЗОНА	ПОЗ.	ОБОЗНАЧЕНИЕ	НАИМЕНОВАНИЕ	КОЛ.	ПРИМЕЧАНИЕ
ДЕТАЛИ						
И1	1	М09-08-01-01	Диск	1		
Б4	2	М09-08-01-02	труба 25 ГОСТ 3262-75 L=53 h14	2	0.127кг	
М09-08-01-00						
ИЗМ. Лист № ДОКУМ. ПОДПИСЬ ДАТА				ЛИТЕРА	МАССА	МАСШТАБ
РАЗРАБ. Крылов <i>Ильин</i> 1987				Р	13.5	1:5
ПРОВЕР. Смирнов <i>Ильин</i>				Лист	Листов 1	
Т. КОНТР. Смирнов <i>Ильин</i>				ГИПРОКОММУНВОДОКАНАЛ		
И. КОНТР. Смирнов <i>Ильин</i>				ФОРМАТ И1		
УТВ. Завьялов <i>Ильин</i>						

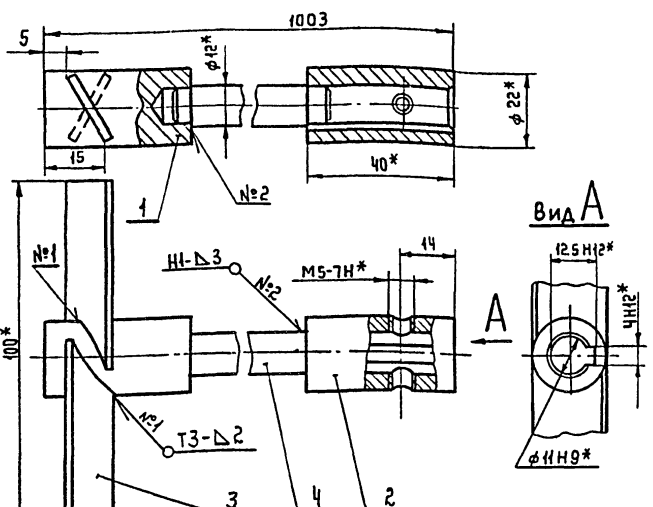
ФОРМАТ	ЗОНА	ПОЗ.	ОБОЗНАЧЕНИЕ	НАИМЕНОВАНИЕ	КОЛ.	ПРИМЕЧАНИЕ
ДОКУМЕНТАЦИЯ						
И2		М09-08-00-00СБ	СБОРОЧНЫЙ ЧЕРТЕЖ			
СБОРОЧНЫЕ ЕДИНИЦЫ						
И1	1	М09-08-01-00	КРЫШКА	1		
ДЕТАЛИ						
И1	2	М09-08-01-01	Кольцо	1		
И1	3	М09-08-01-02	корпус	1		
И1	4	М09-08-01-03	РЕБРО	24		
И1	5	М09-08-01-04	Дно	1		
И1	6	М09-08-01-05	ПРОКЛАДКА	1		
И1	7	М09-08-01-06	ШТУЦЕР	1		
И1	8	М09-08-01-07	ШТУЦЕР	1		
СТАНДАРТНЫЕ ИЗДЕЛИЯ						
И1			болт М12x35.46.049			
			ГОСТ 7798-70	6		
И2			ГАЙКА М12.5.049			
			ГОСТ 5915-70	6		
М09-08-00-00						
ИЗМ. Лист № ДОКУМ. ПОДПИСЬ ДАТА				ЛИТ.	Лист	Листов
РАЗРАБ. Крылов <i>Ильин</i> 1987				Р		1
ПРОВЕР. Смирнов <i>Ильин</i>				БАК.		
Т. КОНТР. Смирнов <i>Ильин</i>				ГИПРОКОММУНВОДОКАНАЛ		
И. КОНТР. Смирнов <i>Ильин</i>				ФОРМАТ И1		
УТВ. Завьялов <i>Ильин</i>						

90100-00-80-60W



- Сварные швы по ГОСТ 5264-80, кроме указанных особо. Электрод Э-42 9467-75.
- Неуказанные предельные отклонения размеров $\pm \frac{t \pm 15}{2}$.
- * Размеры для справок.
- Проверить на герметичность гидравлическим давлением 0.5 МПа (5 кгс/см²) в течение 3 минут.
- Покрытие: грунт ФЛ-03-К ГОСТ 9109-76; Эмаль ХВ-1100 серая ГОСТ 6993-79.

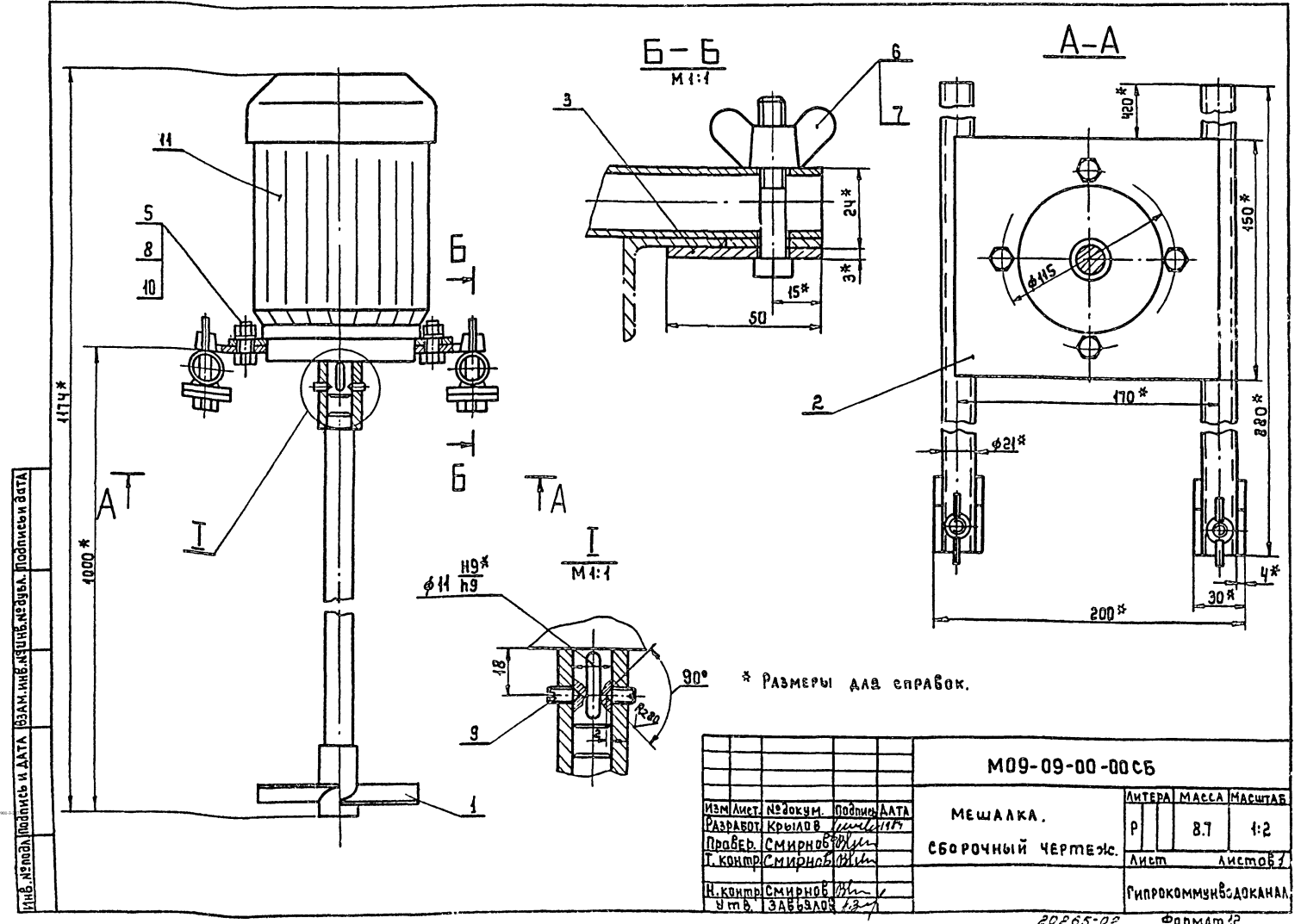
ФОРМАТ	ЗОНА	ПОЗ.	ОБОЗНАЧЕНИЕ	НАИМЕНОВАНИЕ	КОЛ.	ПРИМЕЧАНИЕ
М09-08-00-00СБ						
ИЗМ. Лист № ДОКУМ. ПОЗ. ДАТА				ЛИТЕРА	МАССА	МАСШТ.
РАЗРАБ. Крылов <i>Ильин</i> 1987				Р	66.4	1:5
ПРОВЕР. Смирнов <i>Ильин</i>				Лист	Листов 1	
Т. КОНТР. Смирнов <i>Ильин</i>				ГИПРОКОММУНВОДОКАНАЛ		
И. КОНТР. Смирнов <i>Ильин</i>				ФОРМАТ И1		
УТВ. Завьялов <i>Ильин</i>						



1. СВАРНЫЕ ШВЫ ПО ГОСТ 5264-80.
2. НЕУКАЗАННЫЕ ПРЕДЕЛЬНЫЕ ОТКЛОНЕНИЯ РАЗМЕРОВ $\pm \frac{IT15}{2}$.
3. * РАЗМЕРЫ ДЛЯ СПРАВОК.

Форм. зона	поз.	ОБОЗНАЧЕНИЕ	НАИМЕНОВАНИЕ	КОЛ.	ПРИМЕЧАНИЕ
Детали					
И	1	М09-09-01-01	наконечник	1	
И	2	М09-09-01-02	втулка	1	
И	3	М09-09-01-03	лапасть	2	
И	4	М09-09-01-04	стержень	1	
М09-09-01-00					
Изм. Лист № докум. Подпись Дата			Литера	Масса	Масштаб
РАЗРАБ. Крылов			Р	1,06	1:1
ПРОВЕР. Смирнов			Лист		Листов
Т. КОНТР. Смирнов			Гипрокоммунводоканал		
И. КОНТР. Смирнов			ФОРМАТ И1		
УТВ. Забьзлов					

Форм. зона	поз.	ОБОЗНАЧЕНИЕ	НАИМЕНОВАНИЕ	КОЛ.	ПРИМЕЧАНИЕ
И2		М09-09-00-00СБ	СБОРОЧНЫЙ ЧЕРТЕЖ		
СБОРОЧНЫЕ ЕДИНИЦЫ					
И1	1	М09-09-01-00	ВИНТ	1	
	2	М09-09-02-00	ОПОРА	1	
ДЕТАЛИ					
	3	М09-09-00-01	ШАЙБА	2	
СТАНДАРТНЫЕ ИЗДЕЛИЯ					
Болты ГОСТ 7798-70:					
	5		М8x20-46.049	4	0.042
	6		М8x50-46.049	2	0.025
	7		ГАЙКА М8.35.049 ГОСТ 3032-76	2	0.045
	8		ГАЙКА М8.5.049		
	9		ГОСТ 5945-70	4	0.003
			Винт М5x10.049		
	10		ГОСТ 4776-75	2	0.002
			ШАЙБА 2.65 г.		
			ГОСТ 6402-70	4	0.001
ПРОЧИЕ ИЗДЕЛИЯ					
	И		Электродвигатель Ч4А56 N=0.18 кВт N=3000 об/мин.	1	ГОСТ 2479-79 4.6 кг.
М09-09-00-00					
Изм. Лист № докум. Подпись Дата			Лит.	Лист	Листов
РАЗРАБ. Крылов			Р1		
ПРОВЕР. Смирнов			Гипрокоммунводоканал		
Т. КОНТР. Смирнов			ФОРМАТ И1		
И. КОНТР. Смирнов					
УТВ. Забьзлов					



М09-09-00-00СБ					
Изм. Лист № докум. Подпись Дата			Литера	Масса	Масштаб
РАЗРАБОТ. Крылов			Р	8.7	1:2
ПРОВЕР. Смирнов			Лист		Листов
Т. КОНТР. Смирнов			Гипрокоммунводоканал		
И. КОНТР. Смирнов			ФОРМАТ И2		
УТВ. Забьзлов					