

ТИПОВОЙ ПРОЕКТ

901-3-226.86

СТАНЦИЯ УМЯГЧЕНИЯ И
ОБЕЗЖЕЛЕЗИВАНИЯ ПОДЗЕМНЫХ ВОД
С УСТАНОВКОЙ ЗАВОДСКОГО ИЗГОТОВЛЕНИЯ
ТИПА „СТРЧА“
ПРОИЗВОДИТЕЛЬНОСТЬЮ 200;400 м³/сутки

Альбом III
СТРОИТЕЛЬНЫЕ ИЗДЕЛИЯ

21687-02

Госстрой СССР
ЦЕНТРАЛЬНЫЙ ИНСТИТУТ ТИПОВОГО ПРОЕКТИРОВАНИЯ
Свердловский филиал

620062, г.Свердловск-62, ул.Чебышева, 4

Заказ № 2857 Инв. № 21681-01 тираж 150

Сдано в печать 5.05.1987 г цена 0-76

ТИПОВОЙ ПРОЕКТ
901-3-226.86

СТАНЦИЯ УМЯГЧЕНИЯ И
ОБЕЗЖЕЛЕЗИВАНИЯ ПОДЗЕМНЫХ ВОД
С УСТАНОВКОЙ ЗАВОДСКОГО ИЗГОТОВЛЕНИЯ
ТИПА "СТРУЯ"
ПРОИЗВОДИТЕЛЬНОСТЬ Ю200; 400 м³/сутки

СОСТАВ ПРОЕКТА

- Альбом I Пояснительная записка
Альбом II Архитектурно-строительные, технологические, санитарно-технические, электротехнические решения
Альбом III Строительные изделия
Альбом IV Нестандартизированное оборудование
Альбом V Ведомости потребности в материалах
Альбом VI Спецификации оборудования
Альбом VII Сметы

Альбом III

РАЗРАБОТАН
ПРОЕКТНЫМ ИНСТИТУТОМ
ГИПРОКОММУНВОДОКАНАЛ
ГЛАВНЫЙ ИНЖЕНЕР
ИНСТИТУТА И.Г. ХАЗНКОВ
ГЛАВНЫЙ ИНЖЕНЕР
ПРОЕКТА И.А. АРАТЕМОВ

УТВЕРЖДЕН МЖКХ РСФСР
ПРИКАЗ №ПТД от 7.8. 1986г.
РАБОЧИЕ ЧЕРТЕЖИ ВВЕДЕНЫ
В ДЕЙСТВИЕ ГИПРОКОММУНВОДОКАНАЛ
ПРИКАЗ №П18 от 7.8. 1986г.

21687-02

Содержание альбома.

ТИПОВОЙ ПРОЕКТ 901-3-226.86 АЛЬБОМ III

Инв. № подл. Подпись и дата Взам. инв. №

Обозначение	Наименование	Стр.
	Содержание.	
<i>Изделия марки АРИ.</i>		
АРИ. 10	Люк ЛМ1	4
АРИ. 10 СБ	Люк ЛМ1. Сборочный чертеж	5
<i>Изделия марки КЖИ.</i>		
т.п.	ооту	Технические условия.
	КЖИ.1	Плита покрытия ПВ4-3л ^н та
	КЖИ.2	Плита покрытия ПВ4-4л ^н та
	КЖИ.3	Плита покрытия ПВ4-3л ^н тб
	КЖИ.4	Плита покрытия ПВ4-4л ^н тб
	КЖИ.5	Плита покрытия ПП-3л ^н та
	КЖИ.6	Плита покрытия ПП-4л ^н та
	КЖИ.7	Плита покрытия ПВ4-3л ^н те
	КЖИ.8	Плита покрытия ПВ4-4л ^н те
	КЖИ.9	Колонна К42-5а
	КЖИ.10	Колонна К42-5б
	КЖИ.11	Колонна К42-5в
	КЖИ.12	Колонна К42-5г
	КЖИ.13	Колонна К42-5д
	КЖИ.14	Балка покрытия 1БСТ6-3л ^н та
	КЖИ.15	Балка покрытия 1БСТ6-4л ^н та
	КЖИ.16	Панель стеновая 2ПС 12.12.20-1А-59

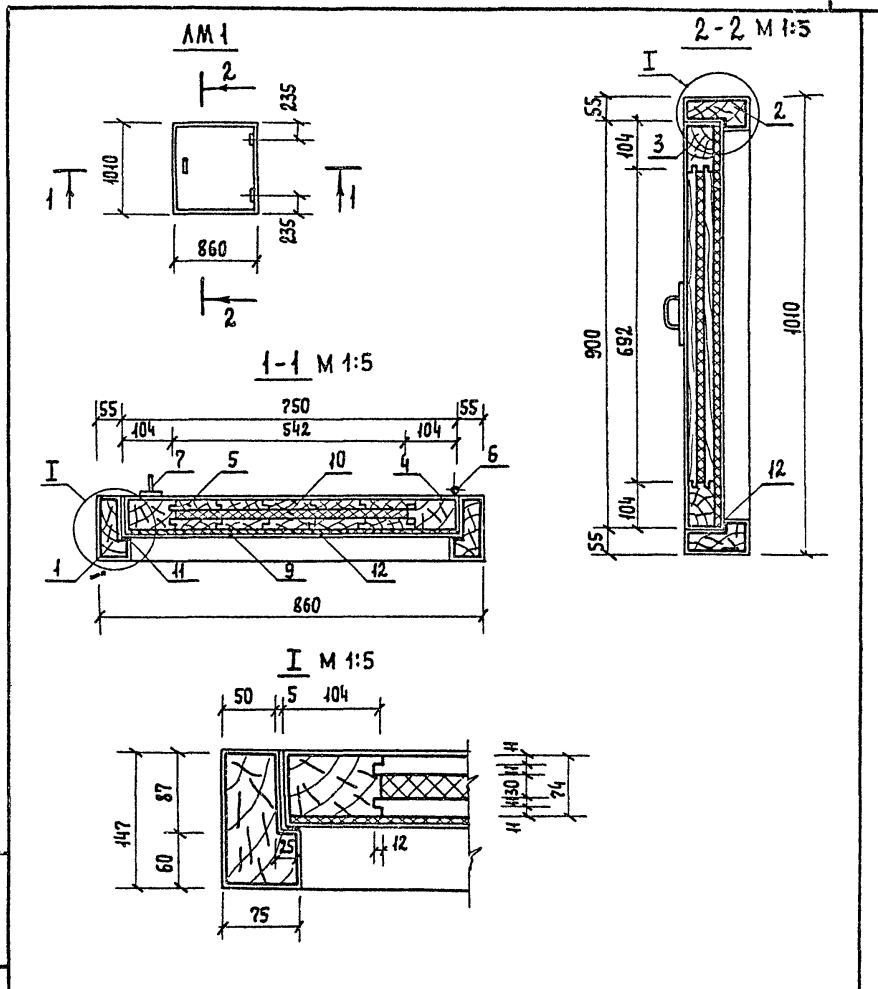
Обозначение	Наименование	стр.
Кж.ч. 17	панель стеновая зпс12.12.25-1л-59	23
Кж.ч. 18	панель стеновая зпс12.12.30-1л-59	24
Кж.ч. 19	Плита перекрытия П17-3-1	25
Кж.ч. 20	Сетка арматурная С-1	26
Кж.ч. 21	Плита перекрытия П5-8-1.	27
Кж.ч. 22	Сетка арматурная С-2	28
Кж.ч. 23.	Плита перекрытия П6-15-1.	29
Кж.ч. 24	Сетка арматурная С-3.	30
Кж.ч. 25	Каркас пространственный КП-1.	31
Кж.ч. 26	Каркас плоский КР-1.	32
Кж.ч. 27	Изделие закладное МН-1	33
Кж.ч. 28.	Изделие закладное МН-2	34
Кж.ч. 29.	Изделие закладное МН-3	35
Кж.ч. 30.	Изделие закладное МН-4.	36
Кж.ч. 31	Изделие закладное МН-5	37
Кж.ч. 32	Щит металлический Щ-1.	38

Альбом III

Типовой проект 901-3-226.86

Изм. № подл. Подпись и дата. Взам. инв. №

Формат	Зона	Поз.	Обозначение	Наименование	Коа.	Примеч.
<u>Документация</u>						
А4			Т.п. 901-3 АРИ 10СБ	Сборочный чертеж		
<u>Детали</u>						
				ГОСТ 8486-66		
Б4	1		Т.п. 901-3 АРН 11	Брусок 75×147 ℓ=1010	2	
Б4	2			Брусок 75×147 ℓ=860	2	
Б4	3			Брусок 74×104 ℓ=750	2	
Б4	4			Брусок 74×104 ℓ=900	2	
Б4	5			Доска 22×113 ℓ=716	10	
<u>Стандартные изделия</u>						
	6			Петля накладная		
				ГОСТ 5088-78	2	
	7			Ручка-скоба ГОСТ 5087-80	1	
	8			Замок цилиндрический		
				ГОСТ 19091-82	1	
<u>Материалы</u>						
	9			Асбестовый картон		
				ГОСТ 2850-80	0.9	м ²
	10			Стекловата		
				ГОСТ 10499-78	0.9	м ²
	11			Прокладка герметизирующая из пористой резины		
				ГОСТ 7338-77	3.32	п.м.
	12			Оцинкованная сталь		
				ГОСТ 7118-78	3.5	м ²
				ТП 901-3-226.86 АРН-10		
Изм. № подл.	Подпись и дата	Взам. инв. №				
Нач. отд.	Сорокин					
Н. контр.	Лалин					
Инж.	Лепетухин					
Инж.	Лазарев					
Инж. гр. арх.	Розенберг					
Стр. арх.	Дорофеева					
				Люк ЛМ1		
				Стальная		Лист
				Р		Листов
				1		1
				Гипрокоммунводоканал г. Москва		



				ТП 901-3-226.86	АРИ. 10 СБ	
				Люк ЛМ1 СБОРОЧНЫЙ ЧЕРТЕЖ	Стадия / Масса / Масштаб	
Нач. отд.	СОРОКИН	<i>Сорокин</i>			Р	30.0 / М 1:10
Н. контр.	ЛАДИН	<i>Ладин</i>			Лист 1	Листов 1
ГИП	ЛЕПЕШКИН	<i>Лепешкин</i>				
ГАП	ЛАЗАРЕВ	<i>Лазарев</i>				
РУК. ГР. АРХ.	РОЗЕНБЕРГ	<i>Розенберг</i>			ГИПРОКОММУНВОДОКАНАЛ г. Москва	
Ст. АРХ.	АСРОФЕЕВА	<i>Асроева</i>				

Формат А4

21687-02

Альбом III

ПРОЕКТ 901-3-226.86

ТИПОВЫЙ

1. Сварку арматуры и закладных изделий выполнять в соответствии с инструкцией по сварке соединений арматуры и закладных деталей железобетонных конструкций (СН 393-78)
2. Закладные детали изготавливать в соответствии с инструкцией по технологии изготовления и установки стальных закладных деталей в сборных железобетонных и бетонных изделиях (СН 313-65*).
3. Для пластин закладных деталей применить прокатную углеродистую сталь Вст3 кп2 по ГОСТ 403-76* для сварных конструкций.
4. Плоские арматурные каркасы и сетки должны изготавливаться при помощи контактной точечной сварки всех пересечений стержней в соответствии с требованиями ГОСТ 4098-68.
5. Объединение плоских каркасов в пространственные необходимо производить в кондукторах при помощи электросварных клещей.
6. Испытание соединений арматурных и закладных изделий и оценку их качества производить по ГОСТ 40922-75.
7. Арматурную сталь классов АI и АIII применять по ГОСТ 5781-82^к
8. Стеновые панели 2ПС12.12.2.0-1А-59-1 ÷ 2ПС12.12.3.0-1А-59-1 отличаются от типовых по серии 1.030.1-1 вып. 0-0 ÷ 1-1 расположением закладных деталей.
9. Плиты перекрытия П17-3-1; П5-8-1; П6-15-1 отличаются от типовых плит П17-3; П5-8; П6-15 по серии 3.006-2 вып. II-2 армированием.

Изм. № подл.

Подпись и дата

Изм. инв. №

Нач. АСУ	СОРОКИН	<i>Сорокин</i>
Н. контр.	ГРУНИН	<i>Грунин</i>
РПО	ЛЕПЕШУХИН	<i>Лепешухин</i>
Рук. гр.	ЗАКУБАНСКИЙ	<i>Закубанский</i>
Инжен.	ИВОНТЬЕВА	<i>Ивонтьева</i>

ТП 901-3-226.86

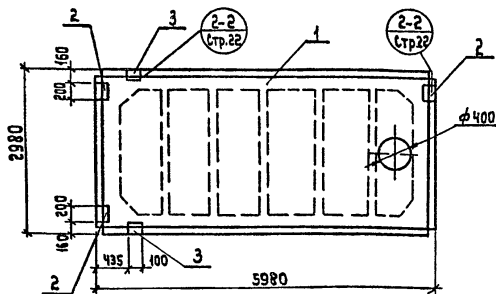
00ТУ

ТЕХНИЧЕСКИЕ
УСЛОВИЯ.

Стация	Лист	Листов
Р	1	1
Гипрокоммунводоканал г. Москва		

Формат А4

21687-02



ВЕДОМОСТЬ РАСХОДА СТАЛИ НА ДОПОЛНИТЕЛЬНЫЕ ЗАКЛАДНЫЕ ЭЛЕМЕНТЫ, КГ.

МАРКА ЭЛЕМЕНТА	ИЗДЕЛИЯ ЗАКЛАДНЫЕ						Общий расход	
	АРМАТУРА КЛАССА			ПРОКАТ МАРКИ				
	А III			В ст 3. кп 2				
	ГОСТ 5781-82*			ГОСТ 8504-72	ГОСТ 103-76			
	φ10	φ14		Итого	δ=8	Итого		
ПВЧ-ЗАУТ-а	1.82	0.2		2.02	1.68	3.9	6.58	7.6

ФОРМАТ	ЗНАК	ПОЗ.	ОБОЗНАЧЕНИЕ	НАИМЕНОВАНИЕ	КОЛ.	ПРИМЕЧАНИЕ
				<u>Документация.</u>		
			ГОСТ 22 701.0-77	ПЛИТЫ ЖЕЛЕЗОБЕТОННЫЕ РЕБРИСТЫЕ ПРЕДВАРИТЕЛЬНО НАПРЯЖЕННЫЕ РАЗМЕРАМИ 6x3 м ДЛЯ ПОКРЫТИЙ ПРОИЗВОДСТВЕННЫХ ЗДАНИЙ.		
				<u>СБОРОЧНЫЕ ЕДИНИЦЫ</u>		
		1	ГОСТ 22701.5-77	Плита покрытия ПВЧ-ЗАУТ	1	
		2	ГОСТ 22701.5-77	Изделие закладное М8	3	
		3	ГОСТ 22 701.5-77	Изделие закладное М9	2	

Т. П. 901-3-226.86 К.Ж.И. 1

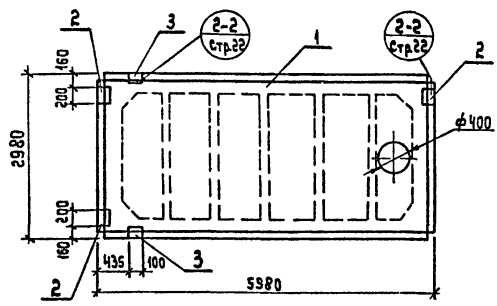
Плита покрытия
ПВЧ-ЗАУТ-а

Стадия	Масса	Масштаб
Р	3.3 т	1:50
Лист 1		Листов 1
ГИПРОКОММУНВОДКАНАЛ г. Москва		

Нач. АСО Сорокин
Н. контр. Грунин
Р. И. П. ЛЕДУХИН
Рук. гр. Закубанский
Инженер Богородов

АЛЬБОМ III

ТИПОВОЙ ПРОЕКТ 901-3-226.86



ВЕДОМОСТЬ РАСХОДА СТАЛИ НА ДОПОЛНИТЕЛЬНЫЕ ЗАКЛАДНЫЕ ЭЛЕМЕНТЫ, КГ.

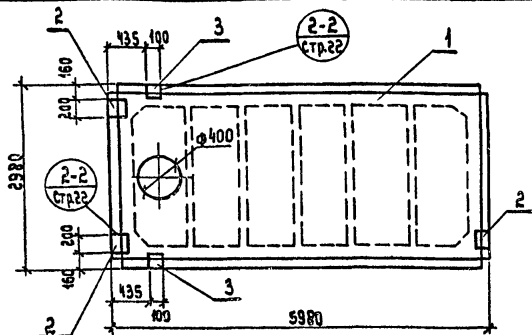
МАРКА ЭЛЕМЕНТА	ИЗДЕЛИЯ ЗАКЛАДНЫЕ						ОБЩИЙ РАСХОД
	Арматура класса			Прокат марки			
	А III			В ст 3. кп2			
	ГОСТ 5781-82*			ГОСТ 2594-12		ГОСТ 103-76*	
	φ 10	φ 14	Итого	δ=8	Итого	Итого	
ПВЧ-4АУТ-а	1.82	0.2	2.02	1.68	3.9	6.58	7.6

ФОРМАТ	ЗОНА	ПОЗ.	ОБОЗНАЧЕНИЕ	НАИМЕНОВАНИЕ	КОД.	ПРИМЕЧАНИЕ
				<u>Документация</u>		
			ГОСТ 22 704.0-77	ПЛИТЫ ЖЕЛЕЗОБЕТОННЫЕ РЕБРИСТЫЕ ПРЕДВАРИТЕЛЬНО НАПРЯЖЕННЫЕ РАЗМЕРАМИ 6x3м ДЛЯ ПОКРЫТИЙ ПРОИЗВОДСТВЕННЫХ ЗДАНИЙ.		
				<u>Сборочные единицы</u>		
		1	ГОСТ 22701.5-77	Плита покрытия ПВЧ4АУТ	1	
		2	ГОСТ 22701.5-77	изделие закладное М8	3	
		3	ГОСТ 22701.5-77	изделие закладное М9	2	

Имя, № табл. Подпись и дата. Форм. инв. №.

Т. П. 901-3-226.86			К.Э.И 2		
ПЛИТА ПОКРЫТИЯ ПВЧ-4АУТ-а.			Ставка	Масса	Масштаб
			Р	3.3т	1:50
Лист 1			Листов 1		
Имя, № табл. Подпись и дата.			ГИПРОКОМУНВОДОКАНАЛ г. Москва		

НАЧ. АСО Сорокин
 Н. КОНТР. ГРУНИН
 РИП АСПЕДУКИН
 Р.К. ГР. ЗАКУБАНСКИЙ
 Инженер Богородова



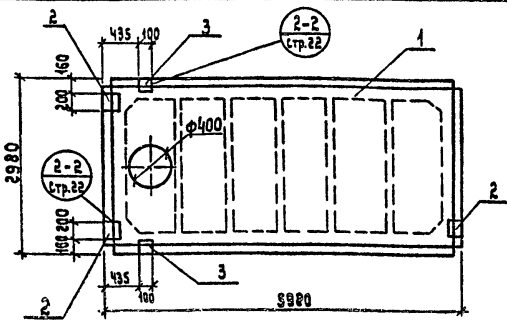
ВЕДОМОСТЬ РАСХОДА СТАЛИ НА ДОПОЛНИТЕЛЬНЫЕ ЗАКЛАДНЫЕ ЭЛЕМЕНТЫ, КГ

МАРКА ЭЛЕМЕНТА	ИЗДЕЛИЯ ЗАКЛАДНЫЕ						Общий расход	
	Арматура класса			Прокат марки				
	А III			ВСтЗ Кп2				
	ГОСТ 5781-82*			ГОСТ 8509-72	ГОСТ 103-76			Итого
φ10	φ14		Итого	Л70x8	б=8			
ПВЧ-ЗА IV Т-Б	1.82	0.2		2.02	1.68	3.9	5.58	7.6

ФОРМАТ	Зона	Поз.	Обозначение	НАИМЕНОВАНИЕ	КОЛ.	ПРИМЕЧАНИЕ	
				<u>Документация</u>			
			ГОСТ 22701.0-77	ПЛИТЫ ЖЕЛЕЗОБЕТОННЫЕ РЕБРИСТЫЕ ПРЕДВАРИТЕЛЬНО НАПРЯЖЕННЫЕ РАЗМЕРАМИ 6x3м ПОКРЫТИЯ ПРЕЗ-ВОДСТВЕННЫХ ЗДАНИЙ.			
				<u>Сборочные единицы</u>			
		1	ГОСТ 22701.0-77	Плита покрытия ПВЧЗА IV Т	1		
		2	ГОСТ 22701.5-77	Изделие закладное М8	3		
		3	ГОСТ 22701.5-77	Изделие закладное М9	2		
				Т. П 901-3-22686	К. Ж. И. 3		
				Плита покрытия ПВЧ-ЗА IV Т-Б	Стадия	Масса	Масштаб
					Р	3,3т	1:50
				Лист 1 Листов 1			
				Гипрокоммунводоканал г. Москва			
Нач. АСО	Сорокин	<i>А.С.</i>					
Н. КОНТР.	Грунин	<i>Г.Г.</i>					
ГИП	Лепетухин	<i>Л.В.</i>					
РУК. ГР.	Закучьянский	<i>В.В.</i>					
Инжен.	Вологодова	<i>В.В.</i>					

Альбом III

ТИПОВОЙ ПРОЕКТ 901-3-226.86



ВЕДОМОСТЬ РАСХОДА СТАЛИ НА ДОПОЛНИТЕЛЬНЫЕ ЗАКАДНЫЕ ЭЛЕМЕНТЫ, КГ.

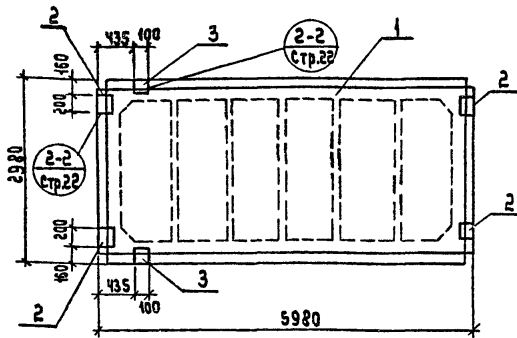
МАРКА ЭЛЕМЕНТА	ИЗДЕЛИЯ ЗАКАДНЫЕ						Общий расход
	Арматура класса			Прокат марки			
	А III			В ст 3 кп 2			
	ГОСТ 5781-82*			ГОСТ 8509-72			
	ГОСТ 103-76**		кг/м ²	кг/м ²	кг/м ²	кг/м ²	
ПВЧ-4А IV-T-Б	1.82	0.2	2.02	1.68	3.9	5.58	7.6

Формат	Зона	Поз.	Обозначение	Наименование	Кол.	Примечание
				<u>Документация</u>		
			ГОСТ 22701.0-77	Плиты железобетонные ребристые предварительно напряженные размерами 3920х2920 для покрытия производственных зданий.		
				<u>Сборочные единицы</u>		
		1	ГОСТ 22701.5-77	Плита покрытия ПВЧ-4А IV-T	1	
		2	ГОСТ 22701.5-77	Изделие закладное МЗ	3	
		3	ГОСТ 22701.5-77	Изделие закладное МЗ	2	

Имя, № подл., Подпись и дата Взам. инв. №

Т.П 901-3-226.86			К.Ж.И 4		
Плита покрытия ПВЧ-4А IV-T-Б			Стадия	Масса	Масштаб
			Р	3.3т	1:50
			Лист 1	Листов 1	
			Гипрокоммунвадканал г. Москва		

НАЧ. ЛСО Сорокин
 Н. КОНТР. Ручкин
 Р. И. П. ЛЕПЕШУХИН
 Р. У. К. Г. ЗАКУБАНСКИЙ
 Инженер Вогородова



ВЕДОМОСТЬ РАСХОДА СТАЛИ НА ДОПОЛНИТЕЛЬНЫЕ ЗАКЛАДНЫЕ ЭЛЕМЕНТЫ, кг

МАРКА ЭЛЕМЕНТА	ИЗДЕЛИЯ ЗАКЛАДНЫЕ							ОБЩИЙ РАСХОД
	АРМАТУРА КЛАССА			ПРОКАТ МАРКИ				
	А III			ВСт 3 кп 2				
	ГОСТ 5781-82*			ГОСТ 8509-82		ГОСТ 103-76*		
	φ10	φ14	Итого	Л70х8	6-8	Итого	Итого	
ПГ-ЗА IV Т-а	2.22	0.2	4.42	1.68	5.2	6.88	9.3	

Формат	Зона	Поз.	Обозначение	Наименование	Кол.	Примечание
				Документация		
			ГОСТ 22701.6 - 77	Плиты железобетонные ребристые предварительно напряженные разъемными вехм для покрытий производственных зданий.		
				Сборочные единицы		
		1	ГОСТ 22701.5-77	Плита покрытия ПГ-ЗА IV Т	1	
		2	ГОСТ 22701.5-77	Изделие закладное М8	4	
		3	ГОСТ 22701.5-77	Изделие закладное М9	2	

Т.П 901-3-226.86

К.Ж.И.5

Плита покрытия
ПГ-ЗА IV Т-а

Стадия | Масса | Масштаб

Р | 2.65т | 1:50

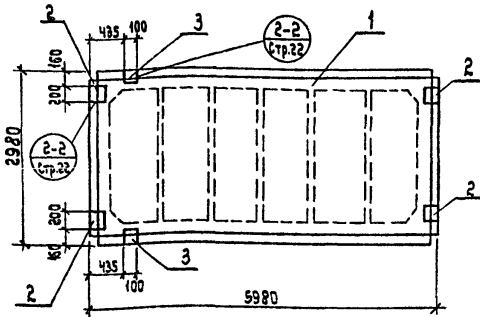
Лист 1 | Листов 1

НАЧ. АСО Сорокин
Н. КОНТР. Грушин
Р.И.П. ЛЕПЕТУХИН
Рук. гр. ЗАКУБАНСКИЙ
Инженер Багроводова

ГКПРОКОММУНВОДОКАНАЛ
г. Москва

АЛЬБОМ III

ТИПОВОЙ ПРОЕКТ 901-3-226.86



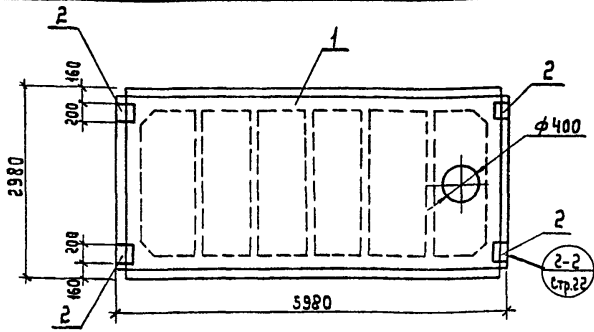
ВЕДОМОСТЬ РАСХОДА СТАЛИ НА ДОПОЛНИТЕЛЬНЫЕ ЗАКЛАДНЫЕ ЭЛЕМЕНТЫ, КГ

МАРКА ЭЛЕМЕНТА	ИЗДЕЛИЯ ЗАКЛАДНЫЕ						ОБЩИЙ РАСХОД
	АРМАТУРА КЛАССА			ПРОКАТ МАРКИ			
	А III			В ст 3. кп. 2			
	ГОСТ 5781-82*			ГОСТ 8509-72		ГОСТ 103-76*	
	φ10	φ14	Итого	Л10х8	δ=8	Итого	
ПГ-4А IV Т-а	2.22	0.2	4.42	1.68	5.2	6.88	3.3

Формат	Зона	Поз.	Обозначение	Наименование	кол.	ПРИМЕЧАНИЕ
				Документация		
			ГОСТ 22701.0-77	ПЛИТЫ ЖЕЛЕЗОБЕТОННЫЕ РЕБРИСТЫЕ ПРЕДВАРИТЕЛЬНО НАПРЯЖЕННЫЕ РАЗМЕРАМИ БХЗМ ДЛЯ ПОКРЫТИЙ ПРОИЗВОДСТВЕННЫХ ЗДАНИЙ.		
				Сборочные единицы		
		1	ГОСТ 22701.5-77	Плита покрытия ПГ-4А IV Т	1	
		2	ГОСТ 22701.5-77	Изделие закладное М8	4	
		3	ГОСТ 22701.5-77	Изделие закладное М9	2	

ИЗВ. № подл. Павлиськ и др. ВЗН. ИВ. № 9

Т. П. 901-3-226.86		К. Ж. И. Б		
Плита покрытия ПГ-4А IV Т-а		Стандарт	Масса	Математ. Б
		Р	2.65т	1:50
		Лист 1	Листов 1	
Нач. АСО Сорокин Н. контр. Грунин Р. И. П. Лепетухин Рук. гр. Закубанский Инженер Богородова		ГИПРОКОММУНОВОДОКАНАЛ г. Москва		



ВЕДОМОСТЬ РАСХОДА СТАЛИ НА ДОПОЛНИТЕЛЬНЫЕ ЗАКЛАДНЫЕ ЭЛЕМЕНТЫ, кг

МАРКА ЭЛЕМЕНТА	ИЗДЕЛИЯ ЗАКЛАДНЫЕ						ОБЩИЙ РАСХОД
	АРМАТУРА КЛАССА			ПРОКАТ МАРКИ			
	А III			В ст 3. кл 2			
	ГОСТ 5781-82*			ГОСТ 103-76*			
	φ40		Итого	δ=8		Итого	
ПВЧ-ЗА IVт В	1.60		1.60	5.20		5.20	6.80

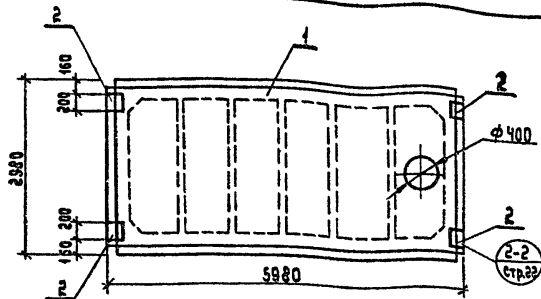
ФОРМАТ	ЗОНА	НОМ.	ОБОЗНАЧЕНИЕ	НАИМЕНОВАНИЕ	КОЛ.	ПРИМЕЧАНИЕ
			ГОСТ 22701.0-77	ДОКУМЕНТАЦИЯ ПЛИТЫ ЖЕЛЕЗОБЕТОННЫЕ РЕБРИСТЫЕ ПРЕДВАРИТЕЛЬНО НАПРЯЖЕННЫЕ РАЗМЕРАМИ БЖМ ПОКРЫТИЯ ПРОИЗВОДСТВЕННЫХ ЗДАНИЙ.		
		1	ГОСТ 22701.0-77	СБОРОЧНЫЕ ЕДИНИЦЫ ПЛИТА ПОКРЫТИЯ ПВЧ-ЗА IVт	1	
		2	ГОСТ 22701.5-77	ИЗДЕЛИЕ ЗАКЛАДНОЕ М8	4	

Т.П. 901-3-226.86 КЖ.И 7

ПЛИТА ПОКРЫТИЯ ПВЧ-ЗА IVт В			СТАДИЯ	МАССА	МАШТАБ
			Р	3.3т	1:50
И.нач. АСО Сорокин И. контр. Грунин Г.И.П. ЛЕПЕТУЖИН Р.к.г.р. ЗАКЗВАНСКИЙ Инженер В.Б.Голодова			Лист 1	Листов 1	
			ГИПРОКОММУНВОДОКАНАЛ С. МОСКВА		

АЛЬБОМ III

ТИПОВОЙ ПРОЕКТ 901-3-226.86



ВЕДОМОСТЬ РАСХОДА СТАЛИ НА ДОПОЛНИТЕЛЬНЫЕ ЗАКЛАДНЫЕ ЭЛЕМЕНТЫ, КР

МАРКА ЭЛЕМЕНТА	ИЗДЕЛИЯ ЗАКЛАДНЫЕ						ОБЩИЙ РАСХОД
	АРМАТУРА КЛАССА			ПРОКАТ МАРКИ			
	А III			В ст 3. кп 2			
	ГОСТ 5781-82*			ГОСТ 103-76*			
	φ10		Итого	δ=8		Итого	
ПВЧ-4А IV Т 6	1.60		1.60	5.20		5.20	6.80

Формат	Зона	Под.	Обозначение	Наименование	кол.	Примечание
				<u>Документация</u>		
			ГОСТ 22701.0-77	ПЛИТЫ ЖЕЛЕЗОБЕТОННЫЕ РЕБРИСТЫЕ ПРЕДВАРИТЕЛЬНО НАПРЯЖЕННЫЕ РАЗМЕ РАМИ 6x3 м ПОВЕРХИЯ ПРОИЗ- ВОДСТВЕННЫХ ЗДАНИЙ		
				<u>Сборочные единицы</u>		
		1	ГОСТ 22701.0-77	Плита покрытия ПВЧ4А IV Т 6	1	
		2	ГОСТ 22701.5-77	Изделие закладное М8	4	

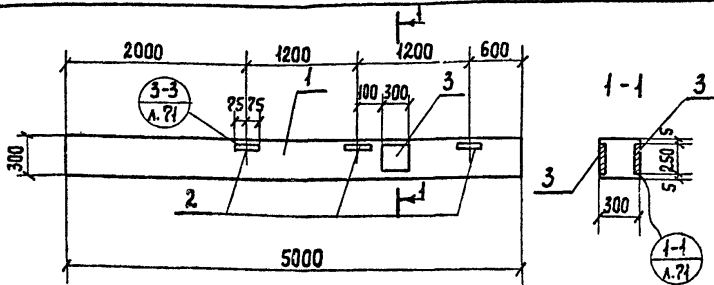
ИЗМ. № 1

Пояснение к чертежу

ИЗМ. № 2

Изм. №	Дата	Содержание	Подпись	И.О.	Т.П. 901-3-226.86	К.Ж.И 8	Стальной	Масса	Масштаб
					Плита покрытия ПВЧ-4А IV Т 6		Р	3.3т	1:50
							Лист 1	Листов 1	
							Гипрокоммунводоканал г. Москва		

Нач. АСО Сорокин
Н. контр. Грунин
Р.И.П. Делетухин
Р.У.К. Г.Р. Закубанский
Инженер Богородова



ВЕДОМОСТЬ РАСХОДА СТАЛИ НА ДОПОЛНИТЕЛЬНЫЕ ЗАКЛАДНЫЕ ЭЛЕМЕНТЫ КТ

МАРКА ЭЛЕМЕНТА	ИЗДЕЛИЯ ЗАКЛАДНЫЕ									ОБЩИЙ РАСХОД
	АРМАТУРА КЛАССА						ПРОКАТ МАРКИ			
	А I			А III			Вст 3 кл 2			
	ГОСТ 5781-82*			ГОСТ 5781-82*			ГОСТ 850972	ГОСТ 103-76*		
	φ6	Итого	φ12	φ14	φ22	Итого	С3x5	δ=10	Итого	
К42-5а	0.4	0.4	0.72	4.0	2.8	7.56	4.32	13.8	18.12	26.10

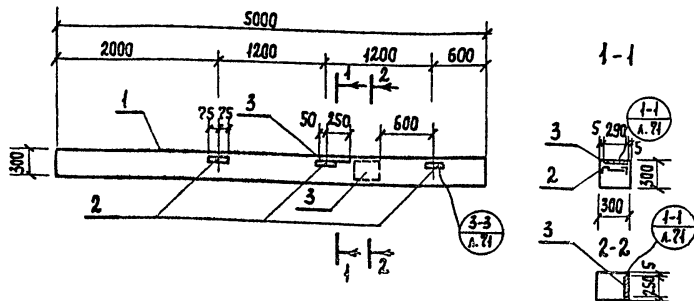
ФОРМАТ	ЗОНА	Поз.	ОБОЗНАЧЕНИЕ	НАИМЕНОВАНИЕ	КОЛ.	ПРИМЕЧАНИЕ
				<u>Документация.</u>		
			1.423-3 в.1	ЖЕЛЕЗОБЕТОННЫЕ КОЛОННЫ ПРЯМОУГОЛЬНОГО СЕЧЕНИЯ ДЛЯ ДАЮЩИХ ПРОИЗВОДСТВЕННЫХ ЗАДАНИИ БЕЗ МОСТОВЫХ КРАНОВ ВЫСОТОЙ ДО 96 М.		
				<u>СБОРОЧНЫЕ ЕДИНИЦЫ.</u>		
		1	1.423-3 в.1	КОЛОННА К42-5	1	
		2	1.423-3 в.2	ИЗДЕЛИЕ ЗАКЛАДНОЕ И1-13	3	
		3	1.423-3 в.2	ИЗДЕЛИЕ ЗАКЛАДНОЕ ИМ1-1	2	

				Т. П. 901-3-226.86		КЖИ9		
				Колонна К42-5а		Стадия	Масса	Масштаб
						р	1.1т	1:50
						Лист 1	Листов 1	
						ГИПРОКОММУНВОДОКАНАЛ г. Москва		
Нач. АСО	Сорокин	<i>Сорокин</i>						
Н. контр.	Грунин	<i>Грунин</i>						
ГИП	Лепешужин	<i>Лепешужин</i>						
Рук. гр.	Закучанский	<i>Закучанский</i>						
Инж.	Матасова	<i>Матасова</i>						

Формат А4

21687-02

Альбом III



ВЕДОМОСТЬ РАСХОДА СТАЛИ НА ДОПОЛНИТЕЛЬНЫЕ ЗАКАДНЫЕ ЭЛЕМЕНТЫ, КГ.

МАРКА ЭЛЕМЕНТА	ИЗДЕЛИЯ ЗАКАДНЫЕ										ОБЩИЙ РАСХОД
	АРМАТУРА КЛАССА								ПРОКАТ МАРКИ		
	А I				А III				Вст. 3 кл. 2		
	ГОСТ 5781-82*		ГОСТ 5781-82*		ГОСТ 8503-72		ГОСТ 103-76*				
φ6	Итого	φ12	φ14	φ22	Итого	Л63×5	δ=10	Итого			
К42-5Б	0.4	0.4	0.76	4.0	2.80	7.56	4.32	13.8	18.12	26.40	

ТИПОВОЙ

ЧФРМАН	ЗОНА	Пос.	ОБОЗНАЧЕНИЕ	НАИМЕНОВАНИЕ	КОЛ.	ПРИМЕЧ.
				<u>ДОКУМЕНТАЦИЯ.</u>		
			1.423-3 в.1	ЖЕЛЕЗОБЕТОННЫЕ КОЛОННЫ ПРЯМОУГОЛЬНОГО СЕЧЕНИЯ ДЛЯ ВАНДОСТАЖНЫХ ПРОИЗВОДСТВЕННЫХ ЗДАНИЙ БЕЗ МОСТОВЫХ КРАНОВ ВЫСОТОЙ ДО 9.5м		
				<u>СБОРОЧНЫЕ ЕДИНИЦЫ</u>		
	1		1.423-3 в.1	КОЛОННА К42-5	1	
	2		1.423-3 в.2	ИЗДЕЛИЕ ЗАКАДНОЕ М1-13	3	
	3		1.423-3 в.2	ИЗДЕЛИЕ ЗАКАДНОЕ НМ1-1	2	

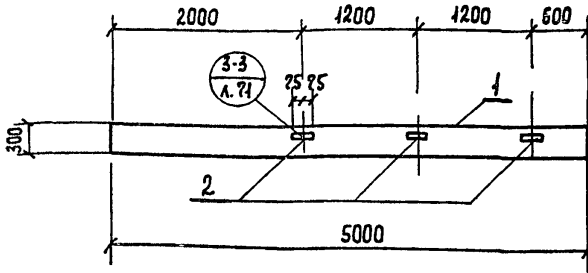
Подпись и дата
Взам. инв. №
Инд. № подл.

ТП 901-3-226.86				КЖИ 10		
				СТАЛЬ	МАССА	МАСШТАБ
КОЛОННА К42-5Б				Р	4,1т	1:50
				Лист 1	Листов 1	
Нач. АСО Сорокин Н. конпр. Грунин ГИП Лелепухин Рук. гр. Закубанский Инженер Ивонтьева				Гипрокоммунводоканал г. Москва		

Формат А4

21587-02

ПРОЕКТ 901-3-226.86



ВЕДОМОСТЬ РАСХОДА СТАЛИ НА ДОПОЛНИТЕЛЬНЫЕ ЗАКЛАДНЫЕ ЭЛЕМЕНТЫ, КР.

Марка элемента	ИЗДЕЛИЯ ЗАКЛАДНЫЕ					Общий расход
	Арматура класса		Прокат марки			
	А III		Вст 3 кп 2			
	ГОСТ 5781-82*		ГОСТ 103-76*			
	φ12		Итого	Л63×5	Итого	
К42-56	0.72		0.72	4.32	4.32	5.04

Формат	Зона	Поз.	Обозначение	Наименование	Кол.	Примечание.
				<u>Документация.</u>		
			1. 423-3 в.1	Железобетонные колонны прямо-гольного сечения для одноэтажных производственных зданий без мостовых кранов высотой до 9.6м.		
				<u>Сборочные единицы.</u>		
		1	1.423-3 в.1	Колонна К42-5	1	
		2	1.423-3 в.2	Изделие закладное М1-13	3	

Т. П. 901-3-226.86

КЖИ II

Колонна
К42-56

Стандия | Масса | Масштаб

Р | 1.1т | 1:50

Лист 1 | Листов 1

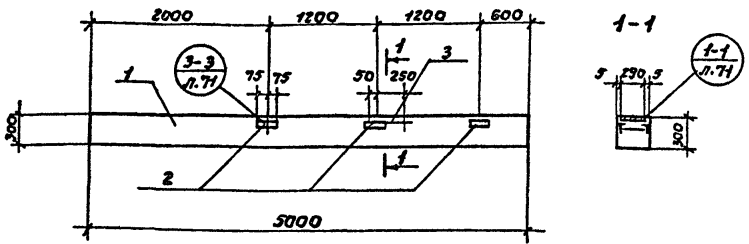
Гипрокоммунводоканал
г. Москва

Нач. АСО Сорокин *А.С.*
Н. констр. Грунин *Г.И.*
ГИП Лепетухин *Л.П.*
Рук.-пр. Закубанский *В.И.*
Инж. Богородова *В.В.*

Формат А4

21687-02

ТИПОВОЙ ПРОЕКТ 901-3-226.86 АЛЬБОМ III



Ведомость расхода стали на дополнительные закладные элементы, кг.

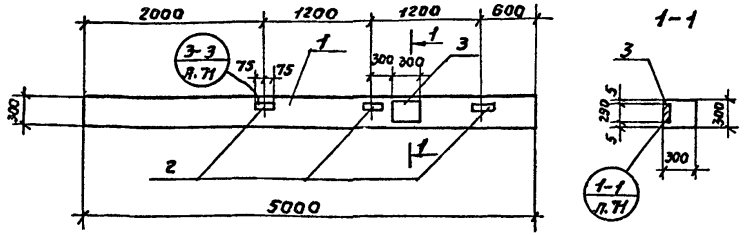
Марка элемента	Узелия закладные									Общий расход
	Арматура класса			Прокат марки						
	А I			А III			ВСт 3 кп 2			
	ГОСТ 5781-82*			ГОСТ 5781-82*			ГОСТ 23097-78 ГОСТ 103-76*			
	φ6	Итого	φ12	φ14	φ22	Итого	163x5	δ=10	Итого	
К 42-52	0,2	0,2	0,76	2,0	1,4	4,76	4,32	6,8	11,12	15,5

фронт	Зона	поз.	Обозначение	Наименование	Кол.	Примечание
			1.423-3. В.1	документация. Железобетонные колонны прямоугольного сечения для односторонних производственных зданий без мастовых кранов высотой до 35 м.		
		1	1.423-3 В.1	Колонна К 42-5	1	
		2	1.423-3 В.2	Узелие закладное М1-13	3	
		3	1.423-3. В.2	Узелие закладное ИМ1-1	1	

Инв. Листов, Подпись и дата, Изм. Листов, И.

ТП 901-3-226.86			КЖС. 12		
Колонна К 42-52			Станд.	Масса	Максимум
			Р	1,1т	1:50
			Лист 1 Листов 1		
			Гипрокоммунгазканал		
			г. Москва		

Нач. ЛСО Сарочкин СВК
 Н. КОНТР Грунин ЮМ
 ГУП Лепетухин ВЛ
 РУК. ГР Закубанский ВЛ
 ИНЖ. Богородова ВЛ



Ведомость расхода стали на дополнительные закладные элементы, кг.

Марка элемента	Изделия закладные										Всего штук
	Арматура класса								Прокат марки		
	А I				А III				Вст 3 кл 2		
	ГОСТ 5781-82*		ГОСТ 5781-82*		ГОСТ 8504-72		ГОСТ 103-76*				
φ6		Утого	φ12	φ14	φ22	Утого	163x3	δ=10	Утого		
К 42-5А	0,2		0,2	0,76	2,0	1,4	4,16	4,32	6,8	11,12	15,5

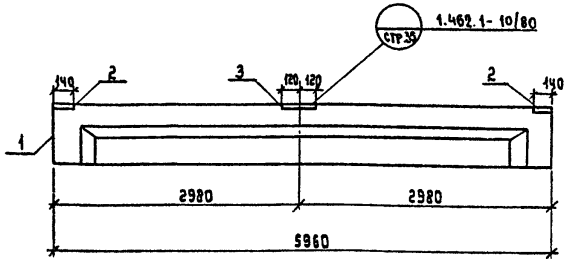
Формат	Зона	Лист	Обозначение	Наименование	Кол.	Примечание
				<u>Документация</u>		
			1.423-3 В.1	ЖЕЛ.БЕТАННЫЕ КОЛОННЫ ПРЯМОУГОЛЬНОГО СЕЧЕНИЯ ДЛЯ ОДНОСТОЯЩИХ ПРОИЗВОДСТВЕННЫХ ЗДАНИЙ БЕЗ МОС-ТОБЫХ КРЫШ ВЫСОТой ДО 9,6М. СБОРНЫЕ ЕДИНИЦЫ.		
		1	1.423-3 В.1	Колонна К42-5	1	
		2	1.423-3 В.2	Изделие закладное М1-13	3	
		3	1.423-3 В.2	Изделие закладное М1-1	1	

			ТП 901-3-226.86			КЖ.И.13		
			Колонна К42-5А			Стандия	Масса	Масштаб
						Р.	1,1т	1:50
						Лист 1	Листов 1	
						Гипрокоммунвотоканал г. Москва		

Ист. ЯСО Сараким
 Н. КОНТР Бунин
 ГУП Петушкин
 РУК. ГР. Зякуванский
 ИЖ. Богородова

АЛБЮМ III

ТИПОВОЙ ПРОЕКТ 901-3-226.86



ВЕДОМОСТЬ РАСХОДА СТАЛИ НА ДОПОЛНИТЕЛЬНЫЕ
ЗАКЛАДНЫЕ ЭЛЕМЕНТЫ, КГ

МАРКА ЭЛЕМЕНТА	ИЗДЕЛИЯ ЗАКЛАДНЫЕ						ОБЩИЙ РАСХОД
	АРМАТУРА КЛАССА			ПРОКАТ МАРКИ			
	А-III			В ст 3 кп.2			
	ГОСТ 5781-82*			ГОСТ 103-76*			
	φ8		Всего	φ6		Всего	
1БСТ6-АIVта	0.36		0.36	3.14		3.14	3.50

ФОРМАТ	ЗОНА	ПОЗ.	ОБОЗНАЧЕНИЕ	НАИМЕНОВАНИЕ	КОЛ.	ПРИМЕЧАНИЕ
				<u>Документация</u>		
			1.462.1-10/80 В.1,2	Балки стропильные железобетонные для покрытий зданий пролетным сборочные единицы		
		1	1.462.1-10/80.1-1-02	Балка 1БСТ6-3АIVт	1	
		2	1.462.1-10/80.2-110	Изделие закладное М5	2	
		3	1.462.1-10/80.2-100	Изделие закладное М6	1	

Т. П 901-3-226.86

К.Ж.И. 14

БАЛКА
1БСТ6-3АIVта

Станд. Масса. Масштаб

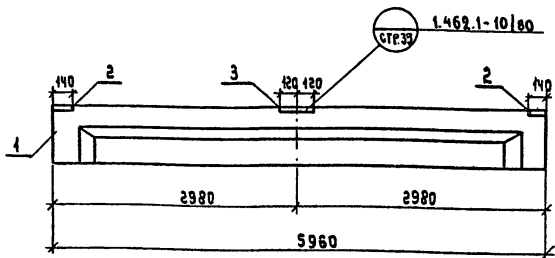
Р 1.15т 1:50

Лист 1 Листов 1

Гипрокоммунводоканал
г. МоскваФормат: А4
21687-02

Имя, № подл. Подпись и дата. Взам. инв. №

Нач. АЕО	Сорокин	<i>Сорокин</i>
Н. КОНТР.	Гришин	<i>Гришин</i>
РИП	Лепетухин	<i>Лепетухин</i>
Рук. гр.	Закубанский	<i>Закубанский</i>
Инжен.	Матасова	<i>Матасова</i>



ВЕДОМОСТЬ РАСХОДА СТАЛИ НА ДОПОЛНИТЕЛЬНЫЕ
ЗАКЛАДНЫЕ ЭЛЕМЕНТЫ, КГ

Марка элемента	ИЗДЕЛИЯ ЗАКЛАДНЫЕ				Общий расход
	Арматура класса А-III		Прокат марки ВстЗ кп2		
	ГОСТ 5781-82*		ГОСТ 103-76*		
	φ 8	Всего	δ=6	Всего	
1БСТ6 - А IVта	0.36	0.36	3.14	3.14	3.50

Формат	Зона	Поз.	Обозначение	Наименование	Кол.	Примечание
				<u>Документация</u>		
			1.462.1-10/80 В.1,2	Балки стропильные железобетонные для покрытий зданий пролет 6х9м		
				Сборочные единицы		
	1		1.462.1-10/80.1-1-03	Балка 1БСТ6-4А IVт	1	
	2		1.462.1-10/80.2-110	изделие закладное М5	2	
	3		1.462.1-10/80.2-100	изделие закладное М6	1	

Т.П 901-3-226.86

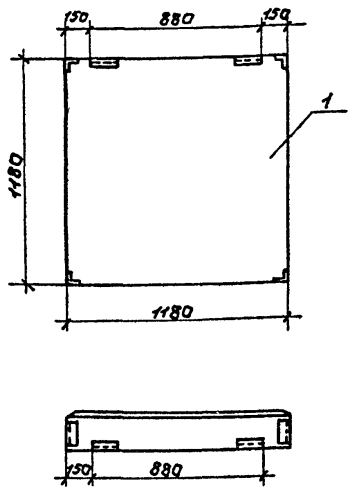
КЖИ.15

БАЛКА
1БСТ6-4А IVта

Станд.	Масса	Масштаб
Р	1.15Т	1:50
Лист 1	Листов 1	

НАЧ. АЭС Сорокин
Н.конт. Фрунзе
Р.И.П. ЛЕПЕТУХИ
Руч. гр. ЗАКУБАНИК
Инженер МАТАСОВА

ТИПОВАЯ ПРОЕКТА 901-3-226.86 АЛЬБОМ III

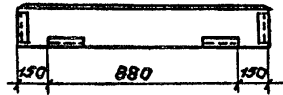
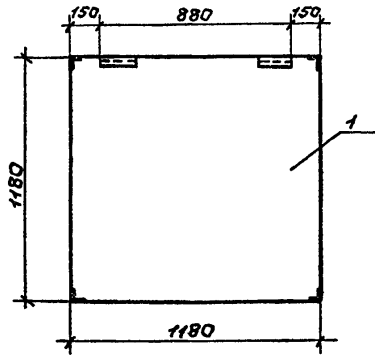


Инв. лис. таб. Подпись и дата. Взам. инв. л.

Код	Обозначение	Наименование	Кол.	Примечание
		<u>Документация</u>		
А4	одту	Технические условия		
	1.030.1-1	Стены наружные из однослойных панелей для каркасных общественных зданий, производственных и вспомогательных зданий промышленных предприятий.		
1	1.030.1-1.1-1 60	Панель 2пс 12.12.20-11-59	1	

		ТП 901-3-226.86		КЖС.16	
		Панель стеновая		Стандарт	Масса
		2 пс 12.12.20-11-59-1		Р	1:20
				Лист 1	Листов 1
				Гипрокоммунвадоканал г. Москва	

Маш.р.со Сорокин
 Н.контр. Грунин
 ГИП Лепетухин
 Рук.гр. Закубанский
 И.контр. Ивонтьев



Формат Зона	Поз.	Обозначение	Наименование	Кол.	Приме- чание
			<u>Документация</u>		
A4		00ТУ	Технические условия		
		1.030.1-1	Стены каркасные изоднослой- ных панелей для каркасных одностенных зданий, производ- ственные и вспомогательных зданий промышленных предприятий.		
	1	1.030.1-1.1-1 60	панель 2пс.12.12.25-1л-59	1	

Т.П 901-3-226.86

К.Ж.Ц. 17

Панель стеновая
2пс 12.12.25-1л-59-1

Таблица Масса Масштаб

р

0,42т

1:20

Лист 1

Листов 1

Испол. АСО Сорокин
Н. КОНТР. Грушин
Гип Лепетухин
Рук. гр. Закуданский
Инж. Звантвеев

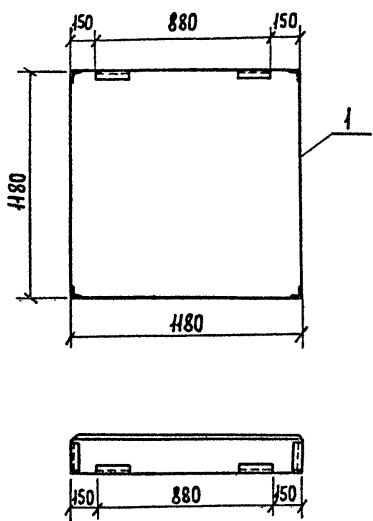
Ф.Сол
Фигурин
В.Т.
С.И.
Шу

Гипрокоммуналоканал
г. Москва

Альбом III

ПРОЕКТ 901-3-226.86

ТИПОВОЙ

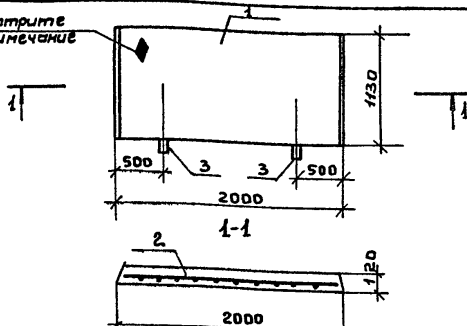


И№. № подл. Подпись и дата. Изнач. И№. №

Формат	Зона	Поз.	Обозначение	Наименование	Кол.	Примечание
				<u>Документация</u>		
A4			00ТУ	Технические условия		
			1. 030.1-1	Стены наружные из однослойных панелей для каркасных общественных зданий, производственных и вспомогательных зданий промышленных предприятий.		
		1	1.030.1-1.1-1 60	Панель 2ПС 12.12.3.0-1А-59	1	

Т.П. 901-3-226.86			К.Ж.И. 18		
Панель стеновая 2ПС 12.12.3.0-1А-59-1			Стандия	Масса	Масштаб
			Р	0,5т	1:20
			Лист /	Листов /	
			Гипрокомунводоканал г. Москва		

Нач. АСО	Сорокин	<i>Сорокин</i>
Н. контр.	Грунин	<i>Грунин</i>
РП	Алепешухин	<i>Алепешухин</i>
Рук. гр.	Закубанский	<i>Закубанский</i>
Инж.	Ивантеева	<i>Ивантеева</i>

Смотрите
примечание

Со стороны расположения арматуры нанести несмываемой краской знак Φ
 ведомость расхода стали на арматурные изделия, кг.

Марка элемента	Изделия закладные						
	Арматура класса А-I			Арматура класса А-III			Общий расход
	ГОСТ 5781-82*			ГОСТ 5781-82*			
	Φ 6	Φ 8	Итого	Φ 14		Итого	
П 17-3-1	2.54	0.56	3.07	14.52		14.52	17.6

Формат	Зона	Поз.	Обозначение	Наименование	Кол.	Приме- чание
				<u>Документация.</u>		
A4			00 ТУ	Технические условия		
			3.006-2	Сборные железобетонные каналы и тоннели из лотковых элементов.		
				<u>Сборочные единицы.</u>		
		1	3.006-2	Плита П 17-3	1	
A4		2	КЖИ 20	Сетка С-1	1	
		3	1.400-9. В.1.	УП 1-3	2	

Т.П. 901-3-226.86

КЖИ. 19

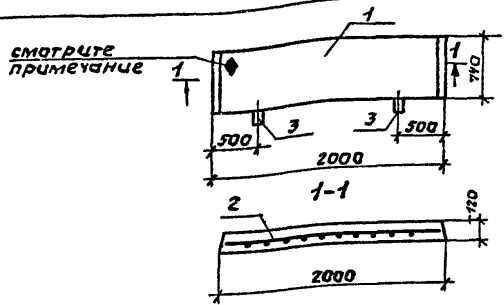
Плита
П 17-3-1

Стадия	Масса	Масштаб
Р	678	1:25

Лист 1 Листов 1

Нач. АСО	Сорокин	<i>АС</i>
Н.контр.	Грунин	<i>Гру</i>
РГП	Лепетухин	<i>Леп</i>
Рук. зр.	Закубанский	<i>Заку</i>
Инжен.	Власова	<i>Влас</i>

Циркоммунводоканал
г. Москва



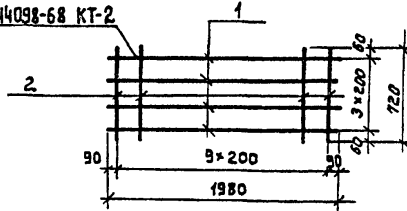
Со стороны расположения арматуры нанести несываемой краской знак \blacklozenge
 ведомость расхода стали на арматурные изделия.

Марка Элемента	Изделия закладные						Общий рас- ход
	Арматура класса А-I			Арматура класса А-II			
	ГОСТ 5781-82*			ГОСТ 5781-82*			
	φ5	φ8	Итого	φ14	Итого		
П5-8-1	1,64	0,56	2,2	9,7	9,7	12	

Формат	Зона	Поз.	Обозначение	Наименование	Кол.	Примечание
				<u>Документация</u>		
А4			ООТУ	Технические условия		
			3.006-2	сборные жел.бетонные каналы и тоннели из латексэлементов		
				<u>Сборные единицы</u>		
		1	3.006-2	Плита П5-8	1	
А4		2	КЖИ 22	Сетка С-2	1	
		3	1.400-9 в.1	Упл-3	2	

			ТП 901-3-226.86	КЖИ. 21		
			Плита П5-8-1	Студия	Масса	Масштаб
				Р	444	1:25
			Лист 1		Листов 1	
			Гипрокоминводоканал г. Москва			
Нач.всв	Сорокин	ЛС				
Н.контр.	Грумин	ЛС				
ГУП	Пелегушин	ЛС				
Рук.гр.	Закладанский	ЛС				
Инт.ж.	Власова	ЛС				

ГОСТ 14098-68 КТ-2



Формат	Зона	Поз.	Обозначение	Наименование	Кол.	Примечание
А4			00 ТУ	<u>Документация.</u> Технические условия		
				<u>Детали.</u>		
Б4	1		КЖИ 22.1	φ 14 А III ГОСТ 5781-82* L=1980	4	
Б4	2		КЖИ 22.2	φ Б А I ГОСТ 5781-82* L=720	10	

Шиф. № техн. Подпись и дата

Нач. АСО	Сорокин	<i>А.С.</i>
Н. контр.	Грумин	<i>Грумин</i>
Гип	Лепетухин	<i>Лепетухин</i>
Рук. ер.	Закубанский	<i>Закубанский</i>
Инжен.	Власова	<i>Власова</i>

Т. П. 901-3-226.86

КЖИ. 22

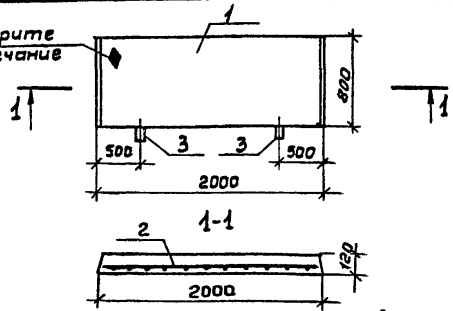
Сетка арматурная
С-2.

Стадия	Масса	Масштаб
Р	11.2	1:25

Лист 1 Листов 1

Гипрокоммунводоканал
г. Москвы

Смотрите
примечание



Со стороны расположения арматуры нанести несмываемой краской знак
ведомость расхода стали на арматурные изделия, кг.

Марка элемента	Изделия закладные						Общий расход
	Арматура класса А-I			Арматура класса А-III			
	ГОСТ 5781-82*			ГОСТ 5781-82*			
	φ6	φ8		Итого φ14		Итого	
	ПБ-15-1	1.78	0.56		2.34	9.7	

Фурчат	Зона	Поз.	Обозначение	Наименование	Кол.	Примечание
				Документация.		
А4			00ТУ	Технические условия.		
			3.006-2	Сборные железобетонные каналы и тоннели из лотковых элементов.		
				<u>Сборочные единицы.</u>		
		1	3.006-2	Плита ПБ-15	1	
А4		2	КЖИ 24	Сетка С-3	1	
		3	1.400-9 6.1	УП1-3	2	

ТП 901-3-226.86

КЖИ. 23

Плита
ПБ-15-1

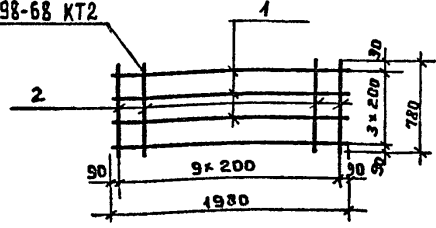
Стадия	Масса	Масштаб
Р	480	1:25

Лист 1 | Листов 1

Нач. ЯСО Сорокин
Н.контр. Грунин
Гип Лепетухин
Рук.гр. Закубанский
Инжен. Власова

Гипрокоммунальдоканал
г.Москва

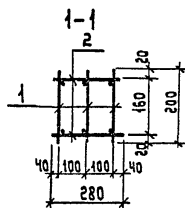
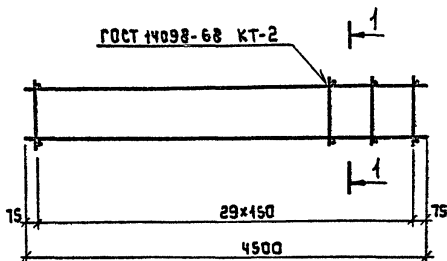
ГОСТ 4098-68 КТ2



Формат	Зона	Поз.	Обозначение	Наименование	Кол.	Примечание
				<u>Документация.</u>		
A4			00ТУ	Технические условия.		
				<u>Детали.</u>		
Б4	1		КЖИ 24.1	Ф 14 А III ГОСТ 5781-82 L=1980	4	4
Б4	2		КЖИ 24.2	Ф 6 А I ГОСТ 5781-82 L=780	10	10

Инв. № подл. Подпись и дата Взам. инв. №

			ТП 901-3-226.86			КЖИ. 24			
Сетка арматурная С-3.						Стадия	Масса	Масштаб	
						Р	И.З	1:25	
Нач. ЯСО Сорокин Н.контр. Грунин ГИП Лепетухин Рук. гр. Закубанский Инжен. Власова						Лист 1		Листов 1	
						Гипрокоммунальностроительная г. Москва			



ФОРМАТ	ЗОНА	ПОЗ.	ОБОЗНАЧЕНИЕ	НАИМЕНОВАНИЕ	КОЛ.	ПРИМЕЧАНИЕ
				<u>ДОКУМЕНТАЦИЯ</u>		
А4			ООТУ	ТЕХНИЧЕСКИЕ УСЛОВИЯ		
				<u>СБОРОЧНЫЕ ЕДИНИЦЫ И ДЕТАЛИ</u>		
А4	1		КЖИ 26	КАРКАС ПЛОСКИЙ КР-1	3	11,09
Б4	2		КЖИ 25.1	ФБАГ ГОСТ 5781-82* L=280	60	0,06

Т. П. 901-3-226.86

КЖИ.25

ПРОСТРАНСТВЕННЫЙ КАРКАС
КР-1.

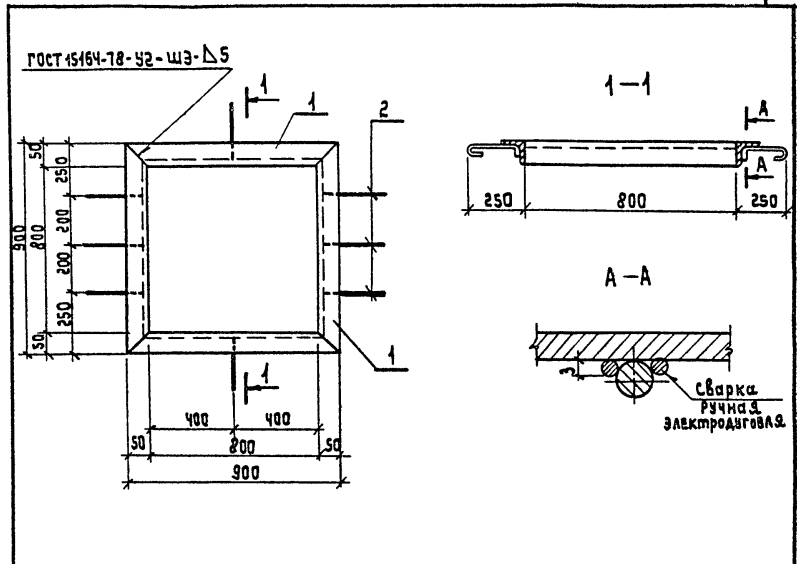
Стадия | Масса | Масштаб

Р | 36,87 | 1:20

Лист 1 | Листов 1

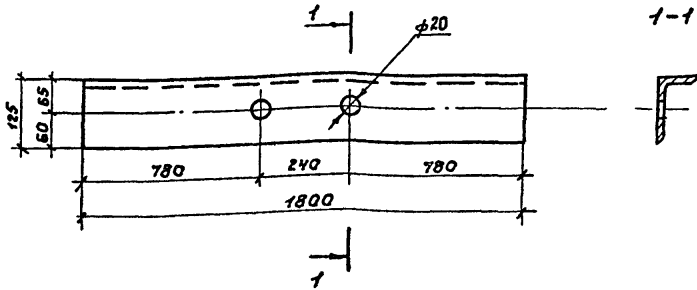
ГИПРОКОММУНВОДОКАНАЛ
г. Москва

Нач. АСО Сорокин *Сорокин*
 Н. контр. Грунин *Грунин*
 РИП Лепетухин *Лепетухин*
 Рук. гр. Закубанский *Закубанский*
 Инженер Власова *Власова*



Формат	Зона	Поз.	ОБОЗНАЧЕНИЕ	НАИМЕНОВАНИЕ	Кол.	ПРИМЕЧАНИЕ
				<u>Документация</u>		
A4			ООТУ	ТЕХНИЧЕСКИЕ УСЛОВИЯ		
				<u>ДЕТАЛИ</u>		
B4		1	КЖИ 27.1	Уголок 50x50x5 ГОСТ 8509-72 ВСТЗ-2 ГОСТ 535-79	4	3.42
B4		2	КЖИ 27.2	φ 8 АІ ГОСТ 5781-82* e=300	8	0.12

			Т.П. 901-3-226.86			К.Ж.И.27		
			ИЗДЕЛИЕ ЗАКЛАДНОЕ МН-1			Стадия	Масса	Масштаб
						Р	14.64	1:20
						Лист 1	Листов 1	
Нач. АСО	Сорокин	<i>Сорокин</i>				Гипрокоммунводоканал г. Москва		
Н. контр.	Грунин	<i>Грунин</i>						
РГП	ЛЕПЕТУХИН	<i>Лепетухин</i>						
Рук. гр.	ЗАКУБАНИКИН	<i>Закубаникин</i>						
Инженер	Власова	<i>Власова</i>						

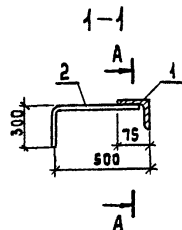
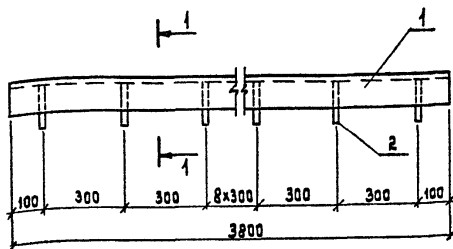


				ТП 901-3-226.86	КЖ.И. 29		
				Изделие закладное МН-3	Стандия Р	Масса 27,9	Масштаб 1:20
					Лист 1	Листов 1	
Нач. АСО	Сорокин	<i>[Signature]</i>		Уголок 125*80*8 ГОСТ 8309-72 в ст 2 ГОСТ 535-79	Циркокоммуниводоканал г. Москва		
Н. контр.	Грунин	<i>[Signature]</i>					
ГЦП	Лепетухин	<i>[Signature]</i>					
Рук. гр.	Закладанский	<i>[Signature]</i>					
ЦНЖ.	Власова	<i>[Signature]</i>					

АЛБЮМ III

ПРОЕКТ 901-3-226.86

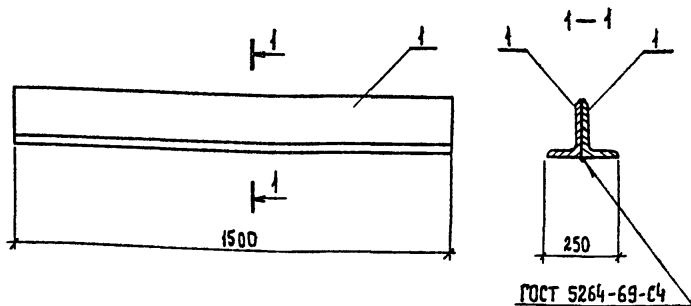
ТИПОВЫЙ



A-A

Сварка ручная
электродугаая

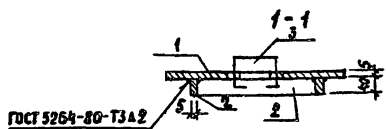
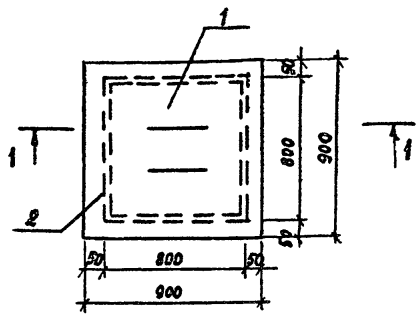
Формат	Зона	Поз.	ОБЪЯВЛЕНИЕ	НАИМЕНОВАНИЕ	КОЛ.	ПРИМЕЧАНИЕ	
				<u>Документация</u>			
А4			ООТУ	Технические условия <u>Сборочные единицы</u>			
Б4				Уголок 75x75x5 гост 8509-72			
Б4	1		КЖИ 30.1	ВстЗ-2 гост 535-79*	1		
Б4	2		КЖИ 30.2	φ 8 А-II гост 5781-82* e=800	13		
Изм. № подл.	Подпись и дата	Исполн.	Исполн.	Исполн.	Исполн.	Исполн.	
				Т.П. 901-3-226.86		КЖ.И.30	
				ИЗДЕЛИЕ ЗАКАЗНОЕ МН-Ч	Стадия	Масса	Масштаб
					Р	26.15	1:20
					Лист 1	Листов 1	
					Гипрокоммуналоканал г. Москва		



ФОРМАТ	ЗОНА	Поз.	ОБОЗНАЧЕНИЕ	НАИМЕНОВАНИЕ	КОЛ.	ПРИМЕЧАНИЕ
				<u>Документация</u>		
А4			ООТУ	технические условия		
				<u>Детали</u>		
Б4		1	КЖИ 31.1	Уголок 125x80x7 ГОСТ 8510-72 Вст 3-2 ГОСТ 535-79*	2	

			Т.П 501-3-226.86			КЖ.И.31		
			ИЗДЕЛИЕ ЗАКЛАДНОЕ МН-5			Стандия	Масса	Масштаб
						Р	26.4	1:10
						Листы	Листов 1	
						Гипрокоммуводканал г.Москва		
НАЧ. АСО	Сорокин	<i>Сорокин</i>						
Н. КОНТР.	Грунин	<i>Грунин</i>						
Р.И.П.	Лепетухин	<i>Лепетухин</i>						
Рук. гр.	ЗАКУБАДСКИЙ	<i>С.И.</i>						
Ст. инж.	Громова	<i>Громова</i>						

ТИПОВОЙ ПРОЕКТ 901-3-226.86 АЛЬБОМ III



Ш.В.И.подп. Подпись и дата В.К.Н.Ш.В.И.

Формат	Возраст	№	Обозначение	Наименование	Кол.	Примечание
				<u>Документация</u>		
A4			ООТУ	Технические условия		
				<u>Детали</u>		
B4	1		КЖИ 32.1	Лист рамб. к. 50x900x300 БСТЗка ГОСТ 8568-77	1	
B4	2		КЖИ 32.2	Полка 5x40 ГОСТ 103-76 ЛСТЗка в-7 ГОСТ 535-79 2.900	4	
B4	3		КЖИ 32.3	ФВЛТ ГОСТ 5781-82 * E=700	2	

ТП 901-3-226.86		КЖИ. 32		
Щит металлический Щ-1.	Станд	Масса	Масштаб	
	Р	37,8	1:20	
	Лист 1	Листов 1		
Гипрокоммуводокана г. Москва				

И.О. ЛСО Сорокин
в. контр. Грунин
Г.И.П. Делетухин
Р.У.К. Г.Р. Закуванский
И.И.Ж. Власова