

ТИПОВОЙ ПРОЕКТ

901-3-225. 86

СТАНЦИЯ УМЯГЧЕНИЯ И
ОБЕЗЖЕЛЕЗИВАНИЯ ПОДЗЕМНЫХ ВОД
С УСТАНОВКОЙ ЗАВОДСКОГО ИЗГОТОВЛЕНИЯ
ТИПА „СТРУЯ“
ПРОИЗВОДИТЕЛЬНОСТЬЮ 100 м³/сутки

Альбом III
СТРОИТЕЛЬНЫЕ ИЗДЕЛИЯ

21686-02

Госстрой СССР
ЦЕНТРАЛЬНЫЙ ИНСТИТУТ ТИПОВОГО ПРОЕКТИРОВАНИЯ
Свердловский филиал

620062, г.Свердловск-62, ул.Чебышева,4

Заказ № 2852 Инв. № 21686-02 тираж 150

Сдано в печать 5.05 1987 г. цена 0.52

ТИПОВОЙ ПРОЕКТ

901-3-225.86

СТАНЦИЯ УМЯГЧЕНИЯ И
ОБЕЗЖЕЛЕЗИВАНИЯ ПОДЗЕМНЫХ ВОД
С УСТАНОВКОЙ ЗАВОДСКОГО ИЗГОТОВЛЕНИЯ
ТИПА "СТРУЯ"
ПРОИЗВОДИТЕЛЬНОСТЬЮ 100 М³/СУТКИ

СОСТАВ ПРОЕКТА

- Альбом I Пояснительная записка
Альбом II Архитектурно-строительные, технологические,
санитарно-технические, электротехнические решения
Альбом III Строительные изделия
Альбом IV Нестандартизированное оборудование
Альбом V Ведомости потребности в материалах
Альбом VI Спецификации оборудования
Альбом VII Сметы

Альбом III

РАЗРАБОТАН
ПРОЕКТНЫМ ИНСТИТУТОМ
ГИПРОКОММУНВОДОКАНАЛ
ГЛАВНЫЙ ИНЖЕНЕР
ИНСТИТУТА Н.Г. ХАЗИКОВ
ГЛАВНЫЙ ИНЖЕНЕР
ПРОЕКТА Е.А. АРТЕМОВ

УТВЕРЖДЕН МЖКХ РСФСР
ПРИКАЗ № ПД от 7.8.1986 г.
РАБОЧИЕ ЧЕРТЕЖИ ВВЕДЕНЫ
В ДЕЙСТВИЕ ГИПРОКОММУНВОДОКАНАЛ
ПРИКАЗ № ПД от 7.8.1986 г.

21686-02

Содержание альбома.

Обозначение	Наименование	Стр.
	Содержание.	
Изделия марки ЯРИ.		
ЯРИ. 10	Люк ЛМ 1	4
ЯРИ. 10 сб	Люк ЛМ 1. Сборочный чертеж.	5
Изделия марки КЖИ.		
Т.п. 901-3-225. 86	ооту	Технические условия
	кжи. 1	Колонна К 42-5а
	кжи. 2	Колонна К 42-5б
	кжи. 3	Колонна К 42-5в
	кжи. 4	Колонна К 42-5г
	кжи. 5	Балка 1БСТ 6-3Я \bar{H} -та
	кжи. 6	Балка 1БСТ 6-4Я \bar{H} -та
	кжи. 7	Панель стеновая 2ПС 12.12.20-1л-69-1
	кжи. 8	Панель стеновая 2ПС 12.12.25-1л-59-1
	кжи. 9	Панель стеновая 2ПС 12.12.30-1л-59-1
	кжи. 10	Плита покрытия ПВ 4-3Я \bar{H} -та
	кжи. 11	Плита покрытия ПВ 4-4Я \bar{H} -та
	кжи. 12	Плита покрытия ПР-3Я \bar{H} -та
	кжи. 13	Плита покрытия ПР-4Я \bar{H} -та
	кжи. 14	Консоль К-1
	кжи. 15	Каркас пространственный КП-1
	кжи. 16	Каркас плоский КР-1
	кжи. 17	Каркас пространственный КП-2

ПРОЕКТ 901-3-225.86 АЛЬБОМ III

ТИПОВОЙ

Рис. №подл. Подпись и дата Изд. инв. №

Обозначение	Наименование	стр.
Т.П. 901-3-225.86 КЖИ 18	Каркас плоский КР-2	24
Т.П. 901-3-225.86 КЖИ 19	Изделие закладное МН-1	25
Т.П. 901-3-225.86 КЖИ 20	Изделие закладное МН-2	26
Т.П. 901-3-225.86 КЖИ 21	Изделие закладное МН-3	27
Т.П. 901-3-225.86 КЖИ 22	Изделие закладное МН-4	28
Т.П. 901-3-225.86 КЖИ 23	Щит металлический Щ-1	29

Альбом

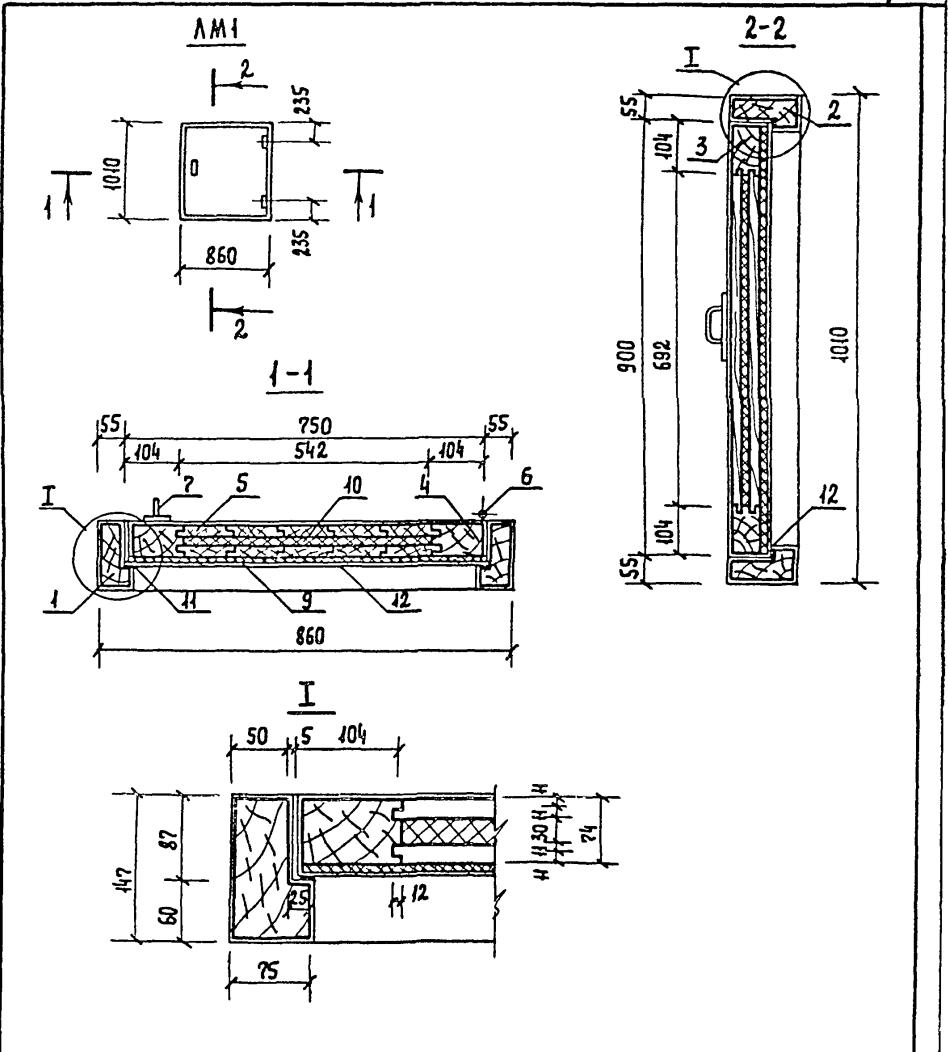
Типовой проект 901-3-225.86

Т

Изм. № подл. Подпись и дата. Взам. инв. №

Формат	Зона	Поз.	Обозначение	Наименование	Кол.	Примеч.
				<u>Документация</u>		
А4			Т.П. 901-3-225.86 АРИ 10 СБ	Сборочный чертёж		
				<u>Детали</u>		
				ГОСТ 8486-66		
Б4	1		Т.П. 901-3-225.86 АРИ 11	Брусок 75×47 $\ell=1010$	2	
Б4	2		Т.П. 901-3-225.86 АРИ 12	Брусок 75×47 $\ell=860$	2	
Б4	3		Т.П. 901-3-225.86 АРИ 13	Брусок 74×104 $\ell=750$	2	
Б4	4		Т.П. 901-3-225.86 АРИ 14	Брусок 74×104 $\ell=900$	2	
Б4	5		Т.П. 901-3-225.86 АРИ 15	Доска 22×113 $\ell=716$	10	
				<u>Стандартные изделия</u>		
		6		Петля накладная		
				ГОСТ 5088-78	2	
		7		Ручка-скоба ГОСТ 5087-80	1	
		8		Замок цилиндрический		
				ГОСТ 19091-82	1	
				<u>Материалы</u>		
		9		Асбестовый картон		
				ГОСТ 2850-80	0.9	м ²
		10		Стекловаля		
				ГОСТ 10499-78	0.9	м ²
		11		Прокладка герметизирующая из пористой резины ГОСТ 7338-77	3.32	п.м.
		12		Оцинкованная сталь		
				ГОСТ 7118-78	3.5	м ²
			ТП 901-3-225.86 АРИ - 10			
			Люк ЛМ1			
			Стандия Лист Листов Р 1 1			
			Гипрокомунводоканал г. Москва			

Формат А4



			ТП 901-3-225.86	АР. 10 СБ		
			Люк ЛМ1 СБОРОЧНЫЙ ЧЕРТЕЖ	СТАДИЯ	МАССА	МАСШТАБ
				Р	30.0	М 1:5 М 1:10
			Лист 1		Листов 1	
			ГИПРОКОММУНВОДОКАНАЛ г. МОСКВА			
ИЗДАТЕЛЬСТВО	СРОКИ	ПОДПИСЬ				
НАЧ. ОУДА	СОРОКИН	<i>А.С.</i>				
Н. КОНТР.	Г. АПИИ	<i>Г.А.</i>				
ГИП	А. ПЕТУХИН	<i>А.П.</i>				
ГАП	А. ЛАЗАРЕВ	<i>А.Л.</i>				
РУК. ГР. АРХ.	РОЗЕНБЕРГ	<i>Р.Р.</i>				
СТ. АРХ.	А. РОЩЕВА	<i>А.Р.</i>				

Альбом III

Типовой проект 901-3-225.86

1. Сварку арматуры и закладных изделий выполнять в соответствии с инструкцией по сварке соединений арматуры и закладных деталей железобетонных конструкций (СН 395-78)
2. Закладные детали изготавливать в соответствии с инструкцией по технологии изготовления и установки стальных закладных деталей в сборных железобетонных и бетонных изделиях (СН 313-65*).
3. Для закладных деталей применять прокатную углеродистую сталь ВстЗ и П2 по ГОСТ 103-76* для сварных конструкций.
4. Плоские арматурные каркасы должны изготавливаться при помощи контактной точечной сварки всех пересечений в соответствии с требованиями ГОСТ 14092-68.
5. Объединение плоских каркасов в пространственные необходимо производить в кондукторах при помощи электросварных клещей.
6. Испытание соединений арматурных и закладных изделий и оценку их качества производить по ГОСТ 10922-75.
7. Арматурную сталь классов А I и А III принимать по ГОСТ 3781-22*.
8. Стеновые панели ЗПС 12.12.2.0-1А-59-1 ÷ ЗПС 12.12.3.0-1А-59-1 отличаются от типовых по серии 1.030.1-1 вып. 0-0 ÷ 1-1, расположением закладных деталей.

Инд. № подл. Паспорт изделия

Взам. инв. №

НАЧ. АСУ	Сорокин	<i>Сорокин</i>		
Н. контр.	Грунин	<i>Грунин</i>		
ГИП	Лепетюкин	<i>Лепетюкин</i>		
Рук. гр.	Экучванский	<i>Экучванский</i>		
Инжен.	Ивонтьева	<i>Ивонтьева</i>		

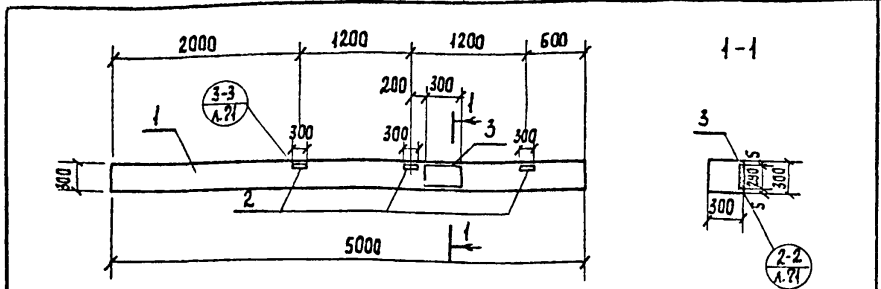
Т. П. 901-3-225.86

00ТУ

технические
условия.

Станд. в.	Лист	Листов
Р	1	1

 Гипрокоммунаводоканал
г. Москва.

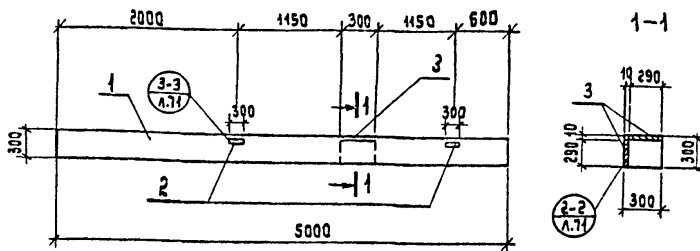


ВЕДОМОСТЬ РАСХОДА СТАЛИ НА ДОПОЛНИТЕЛЬНЫЕ ЗАКЛАДНЫЕ ЭЛЕМЕНТЫ, КГ.

МАРКА ЭЛЕМЕНТА	ИЗДЕЛИЯ ЗАКЛАДНЫЕ										Общий расход
	Арматура класса							Прокат марки			
	АГ			АIII				Вст 3 кл. 2			
	ГОСТ 5781-82*			ГОСТ 5781-82*				ГОСТ 8509-72	ГОСТ 103-76*		
	ФБ		Итого	φ12	φ14	φ22	Итого	Л63×5	δ=10	Итого	
К42-5а	0.2		0.2	0.72	2.0	1.4	4.12	4.32	6.8	11.12	15.44

Формат	Зона	Позиция	Обозначение	Наименование	Кол.	Примеч.	
				<u>Документация</u>			
			1.423-3 в.1	ЖЕЛЕЗОБЕТОННЫЕ КОЛОННЫ ПРЯМОУГОЛЬНОГО СЕЧЕНИЯ ДЛЯ ОДНОЭТАЖНЫХ ПРОИЗВОДСТВЕННЫХ ЗАДАНИЙ БЕЗ МОСТОВЫХ КРАНОВ ВЫСОТой ДО 36м			
				<u>БОРОЧНЫЕ ЕДИНИЦЫ</u>			
		1	1.423-3 в.1	Колонна К42-5	1		
		2	1.423-3 в.2	Изделие закладное М1-13	3		
		3	1.423-3 в.2	Изделие закладное НМ1-1	1		
				ТП 901-3-225. 86	КЖИ 1		
				Колонна К42-5а	Стальная	Масса	Масштаб
					РП	1.1 т	1:50
				Лист 1 Листов 1			
Нач. АСО	Сорокин	<i>А.С.</i>					
Н. контр.	Грунин	<i>Г.Г.</i>					
ГНП	Лепешук	<i>Л.Л.</i>					
Рук. гр.	Закубанский	<i>З.З.</i>	Гипрокоммунводоканал г. Москва				
Инжен.	Власова	<i>В.В.</i>					

Альбом III



Ведомость расхода стали на дополнительные закладные элементы, кг

МАРКА ЭЛЕМЕНТА	ИЗДЕЛИЯ ЗАКЛАДНЫЕ									Общий расход	
	Арматура класса						Прокат марки				
	А I			А III			В ст 3 кл 2				
	гост 5781-82 *			гост 5781-82 *			гост 8509-72	гост 103-76 *			
	φ 6		Итого	φ 12	φ 14	φ 22	Итого	163x5	Б=10		Итого
К-42-5 б	0.4		0.4	0.48	4.0	2.80	7.28	2.88	13.60	16.48	24.20

Типовой проект 901-3-225.86

Формат	ЗОНА	поз.	Обозначение	Наименование	кол.	Примечание
			1.423-3 в.1	<u>Документация</u> ЖЕЛЕЗОБЕТОННЫЕ КОЛОННЫ ПРЯМОУГОЛЬНОГО СЕЧЕНИЯ ДЛЯ ОДНОЭТАЖНЫХ ПРОИЗВОДСТВЕННЫХ ЗДАНИЙ БЕЗ МОСТОВЫХ КРАЕВ ВЫСОТой ДО 3.6м		
		1	1.423-3 в.1	Колонна К42-5	1	
		2	1.423-3 в.2	Изделие закладное М1-13	2	
		3	1.423-3 в.2	Изделие закладное НМ1-1	2	

Лист № подл. Подпись и дата. Взам. инв. №

И.А.С. Сорокин
Н.Контр. Грушин
Р.И.П. КЕПЕТУХИН
Р.У.С.СР. ЗАКУБАНСКИЙ
Инженер. Влаасова

ТП 901-3-225.86

КЖИ 2

КОЛОННА
К42-5Б

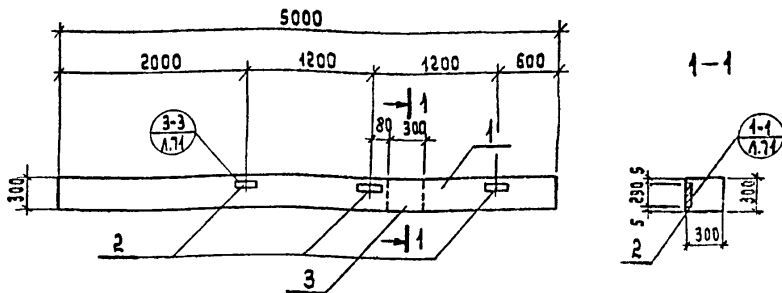
Станд.з. Маса Маштаб

Р.П 1.1Т 1:50

Лист 1 Листов 1

Гипрокоммунводоканал
г. Москва

ФОРМАТ А4



ВЕДОМОСТЬ РАСХОДА СТАЛИ НА ДОПОЛНИТЕЛЬНЫЕ ЗАКЛАДНЫЕ ЭЛ-ТЫ, КГ

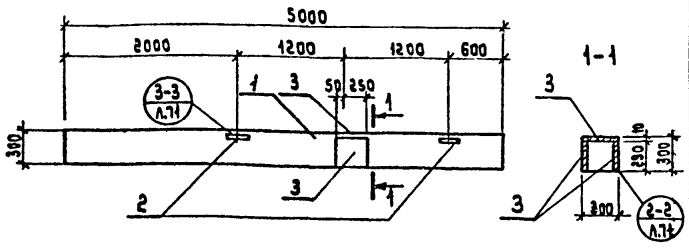
МАРКА ЭЛЕМЕНТА	ИЗДЕЛИЯ ЗАКЛАДНЫЕ								Общий расход	
	Арматура класса				Прокат марки					
	А I		А III		В ст 3		кп. 2			
	ГОСТ 5781-82*		ГОСТ 5781-82*		ГОСТ 8509-72		ГОСТ 103-76*			
	φ 6	Итого	φ 12	φ 14	φ 22	Итого	Л63х5	Б-10		Итого
К42-5Б	0.2	0.2	0.72	2.0	1.4	4.12	4.32	6.8	11.12	15.44

ФОРМАТ	ЗОНА	ПОЗ.	Обозначение	НАИМЕНОВАНИЕ	КОЛ.	ПРИМЕЧ.	
				<u>Документация</u>			
			1.423-3 В.1	Железобетонные колонны прямоугольного сечения для одноэтажных производственных зданий без мостовых кранов высотой до 9.6 м.			
				<u>Сварочные единицы</u>			
		1	1.423-3 В.1	Колонна К42-5	1		
		2	1.423-3 В.2	Изделие закладное М1-13	3		
		3	1.423-3 В.2	Изделие закладное НМ1-1	1		
				ТП901-3-225.86	КЖ.И. 3		
				КОЛОННА К42-5Б	Сталь	Масса	Масштаб
					Р. П	1.1т	1:50
				Лист 1 Листов 1			
НАЧ. АСО	Сорокин	<i>Сорокин</i>					
Н. Конст.	Грунин	<i>Грунин</i>					
ГИП	Алепетухин	<i>Алепетухин</i>					
Рук. групп.	Закуванский	<i>Закуванский</i>					
Инженер	Власова	<i>Власова</i>	Гипрокоммунальхозканал г. Москва				

ФОРМАТ А4

Альбом III

Типовой проект 901-3-225.86



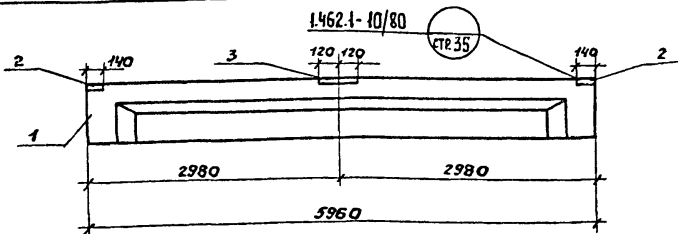
ВЕДОМОСТЬ РАСХОДА СТАЛИ НА ДОПОЛНИТЕЛЬНЫЕ ЗАКЛАДНЫЕ ЭЛЕМЕНТЫ, КГ.

МАРКА ЭЛЕМЕНТА	ИЗДЕЛИЯ ЗАКЛАДНЫЕ									Общий расход
	АРМАТУРА класса						Прокат марки			
	A - I			A - III			В ст 3 кп 2			
	ГОСТ 5781-82*			ГОСТ 5781-82*			ГОСТ 8504-78	ГОСТ 103-76*		
	φ6	Итого	φ12	φ14	φ22	Итого	163x5	б=40	Итого	
К42-5Г	0.6	0.6	0.48	6.0	4.2	10.70	2.88	20.4	23.30	54.60

ФОРМАТ	ЗОНА	ПОЗ.	ОБОЗНАЧЕНИЕ	НАИМЕНОВАНИЕ	КОЛ.	ПРИМЕЧАНИЕ
				<u>Документация</u>		
			1.423-3 В.1	ЖЕЛЕЗОБЕТОННЫЕ КОЛОННЫ ПРЯМОУГОЛЬНОГО СЕЧЕНИЯ ДЛЯ ОДНОЭТАЖНЫХ ПРОИЗВОДСТВЕННЫХ ЗДАНИЙ БЕЗ МАСТОВЫХ КРАНОВ ВЫСОТОЙ ДО 9.6 М		
				<u>Сборочные единицы</u>		
		1	1.423-3 В.1	КОЛОННА К42-5	1	
		2	1.423-3 В.2	ИЗДЕЛИЕ ЗАКЛАДНОЕ М1-13	2	
		3	1.423-3 В.2	ИЗДЕЛИЕ ЗАКЛАДНОЕ НМ1-1	3	

Имя, № подл., Падпись и дата, Взам.инв.№

Т.П. 901-3-225.86				КЖИ.4		
Колонна К42-5Г				Стадия	Масса	Масштаб
				Р	кг	1:50
Имя, № подл., Падпись и дата, Взам.инв.№				Лист 1 Листов 1		
Имя, № подл., Падпись и дата, Взам.инв.№				Гипрокоммунаводоканал г. Москва		



Ведомость расхода стали на дополнительные закладные элементы, кг.

Марка элемента	Изделия закладные						Расход г/штук общий
	Арматура класса			Прокат марки			
	А-III			ВстЗ. кл 2			
	ГОСТ 5781-82*			ГОСТ 103-76*			
φ8		Всего	φ=5		Всего		
1БСТ6-3А II Tа	0,36		0,36	4,14		4,14	4,50

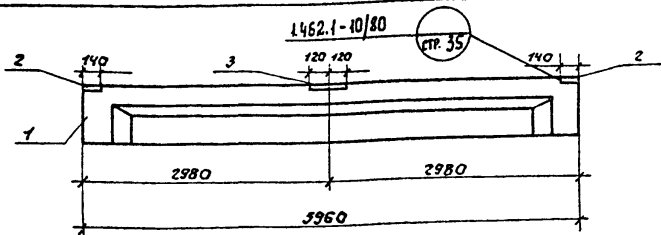
Зарядка	Элемент	Лист	Обозначение	Наименование	Кол.	Примечание
				<u>Документация</u>		
			1.462.1-10/80 в.1,2	Балки стропильные железобетонные для покрытий зданий пролетами 6 и 9 м.		
				<u>Сборочные единицы</u>		
		1	1.462.1-10/80.1-1-02	Балка 1БСТ6-3А II T	1	
		2	1.462.1-10/80.2-100	Изделие закладное М5	2	
		3	1.462.1-10/80.2-110	Изделие закладное М6	1	

				Т.П 901-3-225.86	КЖС 5.	
				Балка 1БСТ6-3А II T-а	стандарт	Масштаб
					Р	1:50
					Лист 1	Листов 1
					Липецкий водоканал г. Москва	
Исполн.	Сорокин	В.С.				
Н.контр.	Грунин	В.И.				
Гипр.	Лепетухин	В.П.				
Рук.гр.	Закружанский	В.П.				
Изм.	Власова	В.П.				

АЛЬБОМ III

ПРОЕКТ 901-3-225.86

ТИПОВОЙ



Ведомость расхода стали на дополнительные закладные элементы, кг.

Марка элемента	Узлы закладные				общий расход
	Арматура класса		Прокат марки		
	А-III		Вст. 3 кл. 2		
	ГОСТ 5781-82*		ГОСТ 103-76*		
1БСТ6-4А II тд	φ8	всего	φ=6	всего	
	0,36	0,36	4,14	4,14	4,50

фронт	зона	ноз.	Обозначение	Наименование	Кол.	примечание
				Документация.		
			1.462.1-10/80 В1,2	Балки стропильные железобетонные для покрытий зданий с пролетами до 9 м.		
				<u>Сборочные единицы.</u>		
		1	1.462.1-10/80.1-1-03	Балка 1БСТ6-4А II тд	1	
		2	1.462.1-10/80.2-100	Узел закладной М5	2	
		3	1.462.1-10/80.2-110	Узел закладной М6	1	

Шифр, модиф., Подпись и дата

Исполнители:
 И.А.СО Сорокин
 Н.К.МТ.Р. Грузин
 Г.И.П. Лепетухин
 Р.У.К.Г.Р. Якубовский
 Ш.И.Я.В. Волохова

Т.П 901-3-225.86

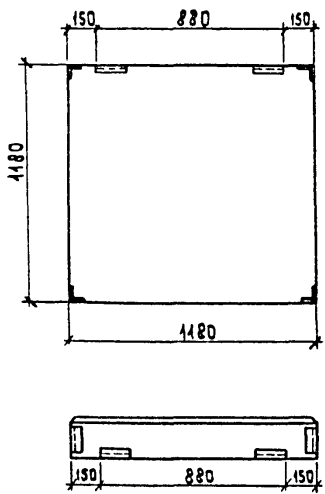
КЖС 6

Балка
 1БСТ6-4А II тд - а

Стандия	Масса	Масштаб
Р	115Т	1:50

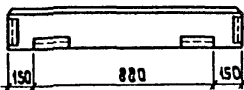
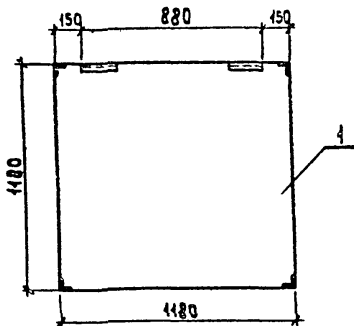
Лист	Листов
1	1

Гипрокоммунвадоканал
 г. Москва



ФОРМАТ	ЗОНА	ПОЗ.	ОБОЗНАЧЕНИЕ	НАИМЕНОВАНИЕ	КОЛ.	ПРИМЕЧАНИЕ	
				<u>Документация</u>			
А4			00ТУ	ТЕХНИЧЕСКИЕ УСЛОВИЯ			
			1.030. 1-1 выл 0-2	СТЕНЫ НАРУЖНЫЕ ИЗ ОДНОСЛОЙНЫХ ПАНЕЛЕЙ ДЛЯ КАРКАСНЫХ ОБЩЕСТВЕННЫХ ЗДАНИЙ, ПРОИЗВОДСТВЕННЫХ И ВОСПОМОГАТЕЛЬНЫХ ЗДАНИЙ, ПРОМЫШЛЕННЫХ ПРЕДПРИЯТИИ			
		1	1.030 1-1. 1-1 60	ПАНЕЛЬ 2 ПС 12.12.20-1А-59	1		
				Т.П. 901-3-225. 86	К.Ж.И.7		
				ПАНЕЛЬ стеновая 2ПС 12.12.20-1А-59-1.	СТАВКА	МАССА	МАСШТАБ
					Р	0,34т	1:25
				Листов / Листов /			
Нач. АСО	Сорокин	<i>АС</i>					
Н. контр.	Грунин	<i>Грунин</i>					
Гип	Лепетухин	<i>Лепетухин</i>					
Рук. гр.	ЗАКУБАЦКИЙ	<i>Закубацкий</i>					
Инжен	ИВРИТЬЕВ	<i>Ивритьев</i>	Гипрокоммуводоканал г. Москва				

Альбом III
 ТИПОВОЙ ПРОЕКТ 901-3-225.86



Формат	Зона	Поз.	Обозначение	Наименование	Кол.	Примечание
				<u>Документация</u>		
A4			00ТУ	технические условия		
			1.030.1-1 вып. 0-2	стены наружные из однослойных панелей для каркасных общественных зданий, производственных и вспомогательных зданий промышленных предприятий.		
		1	1.030.1-1.1-1 60	Панель 2ПС12.12.2.5-1А-59	1	

Имя, и.ф.о. Подпись и дата. Взам. инв. №

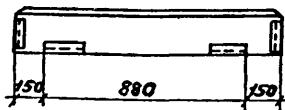
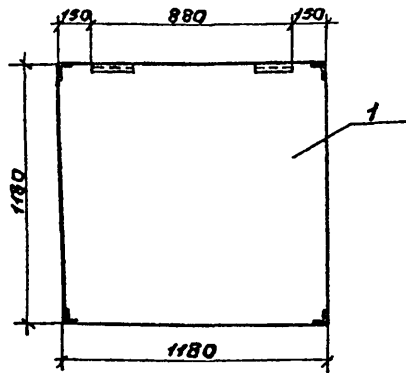
нач. АСО	Сорокин	<i>Сорокин</i>	
Н. контр.	Грунин	<i>Грунин</i>	
Г. и. п.	Лелетухин	<i>Лелетухин</i>	
рук. гр.	Закубанский	<i>Закубанский</i>	
Инженер	Ивантьева	<i>Ивантьева</i>	

Т. П. 901-3-225.86

К. Ж. и. 8

ПАНЕЛИ СТЕНОВЫЕ
 2ПС12.12.2.5-1А-59-1.

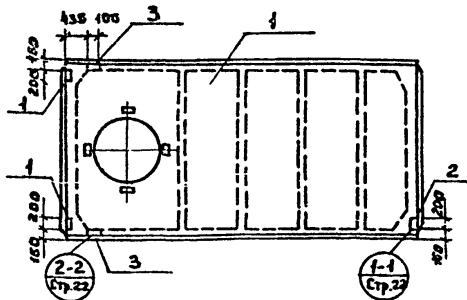
Стадия	Масса	Масштаб
Р	0,42 т	1:25
Лист 1	Листов 1	
Гипрокоммунводоканал г. Москва		



формат листа	поз.	обозначение	наименование	кол.	приме- чание	
			<u>документация</u>			
A4		ООТУ	Технические условия			
		1.030.1-1 вып. 0-2	стены наружные из однослойных панелей для каркасных общественных зданий. Производственных и вспомогательных зданий			
			промышленных предприятий.			
	1	1.030.1-1.1-1 60	панель 2лс 12.12.3.0-1л-59	1		
			Т.П. 901-3-225.86		кжш 9	
			Панели стеновые 2лс 12.12.3.0-1л-59-1	Стадия	Масса	Масштаб
				р	0,5т	1:25
				Лист 1	Листов 1	
Нач. ЛСО	Сорокин	А.С.		Гипрокоммунводоканал г. Москва		
Н. кантр.	Грунин	Б.И.				
ГУП	Лепетухин	В.И.				
Рук. гр.	Закубанский	В.И.				
инж.	Швантьева	И.И.				

АЛЬБОМ III

ТИПОВОЙ ПРОЕКТ 901-3-225.86



Ведомость расхода стали на дополнительные закладные детали, кг.

Марка элемента	Изделия закладные:								Общий расход
	Арматура класса				Прокат марки				
	А-III				Вст. 3 кп2				
	ГОСТ 5781-82*				ГОСТ 8509-72		ГОСТ 103-76*		
	φ40	φ14	Итого	φ70×8	Итого	δ=8	Итого	Итого	
ПВЧ-3А И Т а	1.8	0.2	2.02	1.68	1.68	3.9	3.9	7.6	

Формат	Зона	Поз.	Обозначение	Наименование	Кол.	Примечание
				<u>Документация.</u>		
			ГОСТ 22701.0-77	плиты железобетонные ребристые предварительно напряженные		
				размерами 6×3м покрытий производственных зданий		
				<u>Сборочные единицы.</u>		
		1	ГОСТ 22701.0-77	Плита покрытия ПВЧ-3А И Т	1	
		2	ГОСТ 22701.5-77	Изделие закладное М8	3	
		3	ГОСТ 22701.5-77	То же М9	2	

ТП 901-3-225.86

КЖИ. 10

Плита покрытия

ПВЧ-3А И Т а.

Стандия | Масса | Масштаб

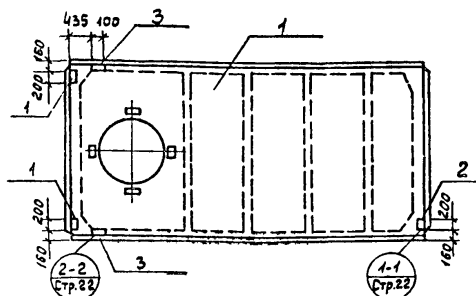
Р | 3.9т | 1:50

Лист | Листов |

Липрокоммуводокангл
г. Москва

Шифр главы. Подпись и дата. Взап. инв. №

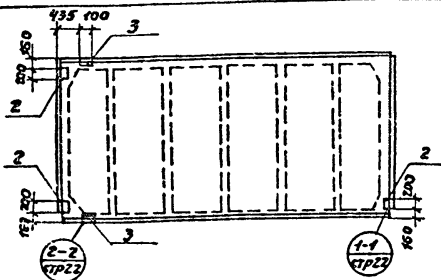
Нач. АСО	Сорокин	<i>АС</i>
И. контр.	Грунин	<i>Грунин</i>
ГИП	Лепетухин	<i>Лепетухин</i>
Руч. зр.	Закубанский	<i>Закубанский</i>
Инж.	Власова	<i>Власова</i>



Ведомость расхода стали на дополнительные закладные детали, кг.

Марка элемента	Узелия закладные								Общий расход	
	Арматура класса				Прокат марки					
	А-III				Вст. 3. кп 2					
	ГОСТ 5781-82*				ГОСТ 8509-72		ГОСТ 103-76*			
ПВ4-4А IV та	φ 40	φ 14		Итого	φ 70 × 8		Итого	δ=8		Итого
	1.8	0.2		2.02	1.68		1.68	3.9		3.9

Формат	Зона	Поз.	Обозначение	Наименование	Кол.	Примечание
				<u>Документация.</u>		
			ГОСТ 22701.0-77	Плиты железобетонные ребристые предварительно напряженные размерами 6×3м покрытий производственных зданий.		
				<u>Сборочные единицы.</u>		
		1	ГОСТ 22701.0-77	Плита покрытия ПВ4-4А IV-Т	1	
		2	ГОСТ 22701.5-77	Узелие закладное М8	3	
		3	ГОСТ 22701.5-77	То же	М9	2
Т.П.901-3-225.86 КЖИ. II						
Плита покрытия ПВ4-4А IV та.					Стадия	Масштаб
					Р	3:3Т
					Лист	Листов
Нач. АСО	Сорокин					
Н.контр.	Грунич					
ГИП	Лепетухин					
Рук. зр.	Закубанский					
Инж.	Власова					
					Гипрокоммунводоканал г. Москва	



Ведомость расхода стали на дополнительные закладные детали, кг.

Марка элемента	Изделия закладные								Возраст арматуры, кг	
	Арматура класса А-III				Прокат марки Вст 3 кл 2					
	ГОСТ 5781-82*				ГОСТ 8509-72		ГОСТ 103-76*			
	φ10	φ14		Итого	φ10×8		Итого	φ=8		
ПГ-3АII-Ta	1,82	0,2		2,02	1,68		1,68	3,9	3,9	7,6

формат листа	№ поз.	Обозначение	Наименование	Кол.	Примечание
			<u>Документация</u>		
		ГОСТ 22701.0-77.	Плиты железобетонные ребристые предварительно напряженные размерами вхзм. для покрытия производственных зданий		
			<u>Сборочные единицы</u>		
	1	ГОСТ 22701.0-77	Плита покрытия ПГ-3АII-Ta	1	
	2	ГОСТ 22701.5-77	Изделие закладное М8	3	
	3	ГОСТ 22701.5-77	Изделие закладное М9	2	

Взят. инв. №

Подпись и дата

Инв. № подл.

ТП 901-3-225.86

КЖСД 12

Плита покрытия
ПГ- 3 АII Ta

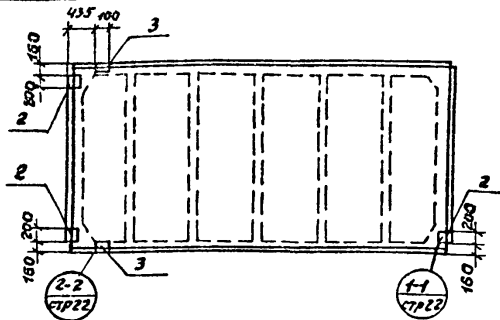
Стадия Масса Масштаб

Р 3,3т 1:50

Лист 1 Листов 1

Впроектинститута
г. Москва

Нач.АСО Сорокин
Н.Контр Грунин
Гип Лепетухин
Рук. гр. Закупочный
Ижж. Власова

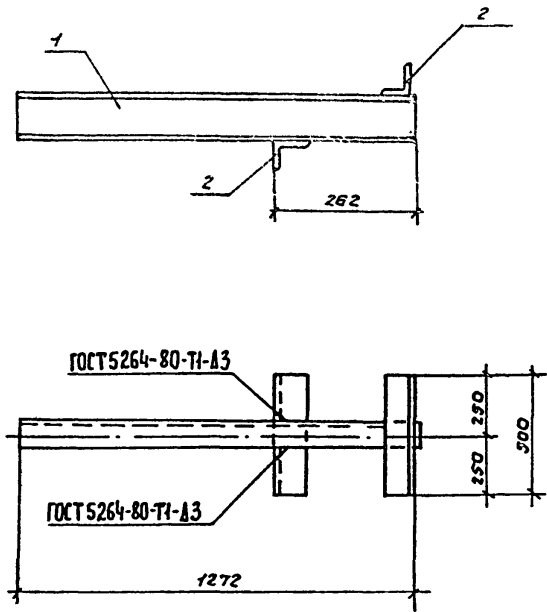


Ведомость расхода стали на дополнительные закладные детали, кг.

Марка элемента	Узделия закладные								Общий расход
	Арматура класса				Прокат марки				
	А-III				В ст 3 кп 2				
	ГОСТ 5781-82*				ГОСТ 8509-72		ГОСТ 103-76*		
	φ10	φ14		Итого	φ=8		Итого		
ПГ-4А II Ta	1,82	0,2		2,02	1,68		1,68	3,9	7,6

Формат	Зона	Лист	Обозначение	Наименование	Кол.	Примечание	
				<u>Документация.</u>			
			ГОСТ 22701.0-77.	Плиты железобетонные ребристые предварительно напряженные размерами 6х4,5 для покрытия производственных зданий.			
				<u>Сборочные единицы.</u>			
	1		ГОСТ 22701.0-77	Плита покрытия ПГ-4А II Ta	1		
	2		ГОСТ 22701.5-77	Узделие закладное М8	3		
	3		ГОСТ 22701.5-77	Узделие закладное М9	2		
				ТП 901-3-225.86		КЖС 13	
				Плита покрытия ПГ-4А II Ta	Статус Р	Масса 3,9т	Масштаб 1:50
Инт.АСО	Сорокин	В.А.			Лист 1	Листов 1	
Н.контр	Грунин	И.И.			Гипрокоммунводоканал г. Москва		
ГУП	Лепетухин	И.И.					
Рук.гр.	Жакубанский	Б.А.					
Инж.	Власова	В.В.					

ТИПОВОЙ ПРОЕКТ 901-3-225.86 АЛЬБОМ III

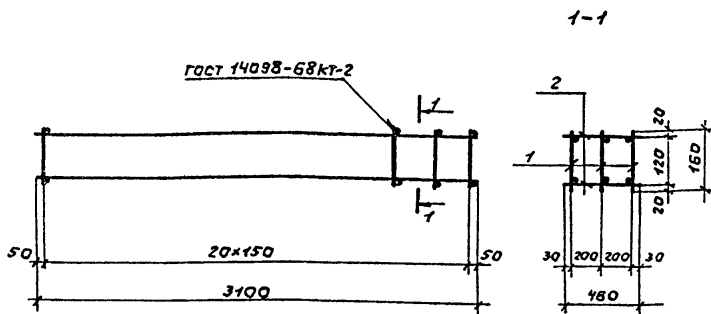


формат зона	поз.	обозначение	наименование	кол.	приме- чание
			<u>Документация</u>		
И		00. ТУ	Технические условия		
			<u>Детали</u>		
БУ	1	КЖИ 14.1	Швеллер ^{16 ГОСТ 8240-72} в ст. кн 2-1 ГОСТ 535-79	1	20,22 кг
БУ	2	КЖИ 14.2	Уголок ^{463x63x6 ГОСТ 8509-72} в ст. кн 2-1 ГОСТ 535-79	2	5,72 кг

Имя и фамилия прораба и даты вступления в БМ

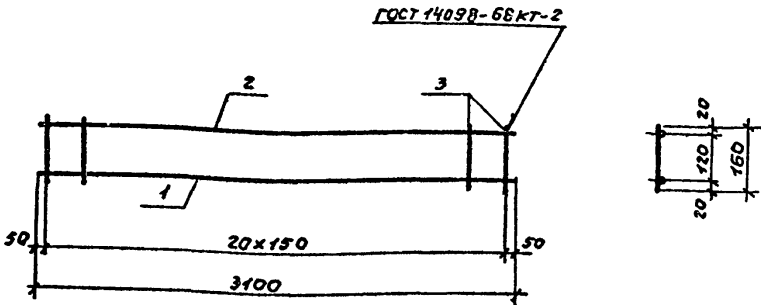
Т.П. 901-3-225.86			КЖИ 14		
		Стадия	Масса	Листов	
Консоль К-1		Р	25,94	Б.М.	
		Лист 1		Листов 1	
		Липракоммунвадоканал г. Москва			

И.п. Л.С.О. Сорокин
И.п. КОНТР. Грэнин
И.п. Л.П. Лепетухин
И.п. БУК.Г.Р. Зайцев
И.п. СТ. И.П.Ж. Грамова



Формат листа	Зона	№ п/п	Обозначение	Наименование	кол.	Примечание	
				<u>Документация</u>			
A4			00ТУ	Технические условия			
				<u>Сборочные единицы</u>			
				<u>и детали.</u>			
		1	КЖИ 16	Каркас плоский Кр-1	3	7,57 кг	
Б4		2	КЖИ 15.1	фБЛГ гост 5781-82 R=460	42	0,102 кг	
				Т.П. 901-3-225. 86		КЖИ 15	
				Каркас пространственный КП-1	Ставля	Масса	Масштаб
					Р	26,99	
					Лист 1	Листов 1	
Ист. АСО	Сорокин	А.С.			Гипрокоммунводоканал г. Москва		
И. КОНТР.	Грунин	В.И.					
Г.П.	Лелетский	В.И.					
Рук. гр.	Закуданский	В.И.					
Инж.	Власова	В.И.					

ТИПОВОЙ ПРОЕКТ 901-3-225.86 АЛБОМ III



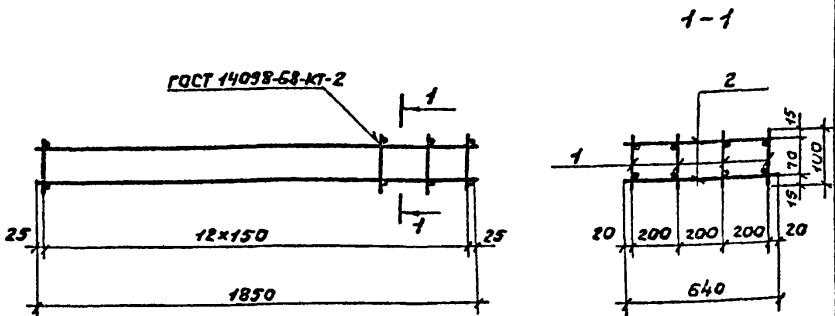
КОД	КОД	КОД	ОБОЗНАЧЕНИЕ	НАИМЕНОВАНИЕ	КОЛ.	ПРИМЕЧАНИЕ
				<u>Документация</u>		
А4			до т.у.	Технические условия.		
				<u>детали</u>		
Б4	1		КЖЦ 16.1	Ф16 АIII ГОСТ 5781-82 L=3100	1	4,9 кг
Б4	2		КЖЦ 16.2	Ф10 АIII ГОСТ 5781-82 L=3100	1	1,91 кг
Б4	3		КЖЦ 16.3	Ф6 АI ГОСТ 5781-82 L=160	21	0,036 кг

ВЗНУМ ЧВ. И.

Имя, инициалы, Подпись и дата

ТП 901-3-225.86			КЖЦ 16		
Каркас плоский КР-1			Стандия	Масса	Масштаб
			Р	7,57	
			Лист /	Листов /	
			Гипракаммунвадокамал г. Москва		

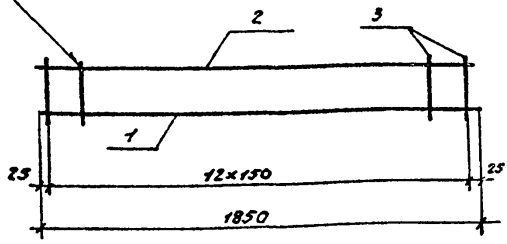
Ист. АСО Сараким
И. Кантр. Грэнч
Гип. Лепетухин
Рук. ГР. Закубенский
Ижт. Власова



Код документа	Вид	Лист	Обозначение	Наименование	Кол	Примечание
				<u>Документация.</u>		
А4			ООТУ	Технические условия		
				Сборочные единицы и детали		
		1	КЖИ 18	Каркас плоский КР-2	4	4,1 кг
Б4		2	КЖИ 17.1	ФБ ЯИ ГОСТ 5781-82* Р-640	13	0,142 кг
				Т.П 901-3-225.86		КЖИ 17
				Каркас пространственный КР-2	Стадия	Масса
					р	18,25
					Лист 1	Листов 1
Исх. ЯСО	Сорокин				Гипрокоммунводоканал г. Москва	
И.контр.	Грузин					
ГЛП	Лелетухин					
Рук. гр.	Захаровский					
Инж.	Власова					

ТИПОВОЙ ПРОЕКТ 901-3-225.86 АЛБОМ III

ГОСТ 14098-68-КТ-2

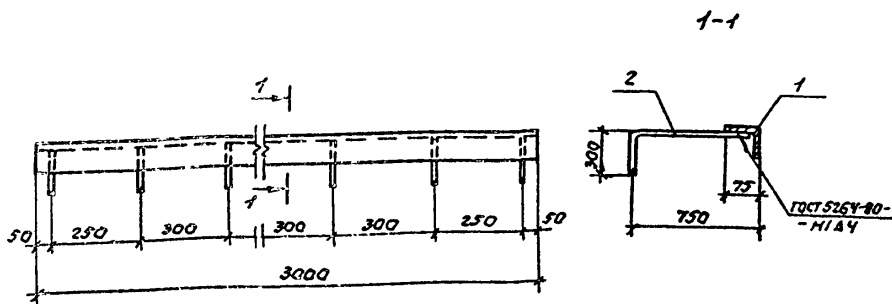


факт	зона	поз.	обозначение	наименование	кол.	примечание
				<u>Документация</u>		
А4			тп оагу	Технические условия		
				<u>Сборные единицы</u>		
БУ	1		КЖЦ 18.1	ф16.А III ГОСТ 5781-82 ^к е=1850	1	2,93 кг
БУ	2		КЖЦ 18.2	ф10.А III ГОСТ 5781-82 ^к е=1850	1	1,14 кг
БУ	3		КЖЦ 18.3	ф6.А I ГОСТ 5781-82 ^к е=100	13	0,022 кг

Испол. подл. Подпись мастера Изм. №

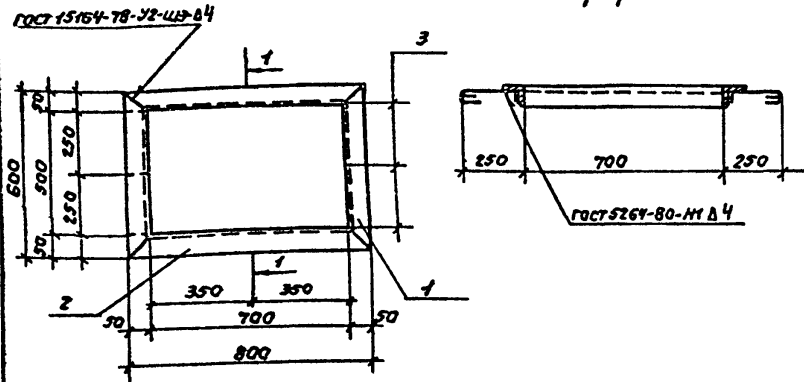
			Т.П 901-3-225.86		КЖЦ 18	
			Каркас плоский		Стандия	Масса
			КР-2		Р	4,4
					Лист 1	Листов 1
			Гипрокоммунводоканал г. Москва			

И.И.И.С.О. Сарокин
 Н.Кантр. Трунин
 Г.И.П. Лепетухин
 Рук. гр. Фоксбанский
 И.И.И.И. Власова



Код	Обозначение	Наименование	Кол.	Примечание	
		<u>Документация</u>			
АЧ	007У	Технические условия			
		<u>Детали</u>			
БУ	КЖЦ 19.1	Уголок 75x75-9 ГОСТ 8509-72 ВстЗКН2Г ГОСТ 535-79 *	1	17,4 кг	
БУ	КЖЦ 19.2	Ф8,8-III ГОСТ 5781-82 * В=1100	11	0,44 кг	
		Т.П 901-3-225.86		КЖЦ 19	
		Изделие закладное МН-1.	Стандия	Масса	Масштаб
			Р	22,24	Б.М
		Лист 1 Листов 1			
		Гипрокоммунводоканал г. Москва			
Исполн.	Сорокин	Провер.			
Н.КОНТР.	Грунин	Зачинил			
ГУП	Лепетухин	М			
Рук.гр.	Закладанский	Б.М			
Изм.	Власова	Власова			

ТИПОВОЙ ПРОЕКТ 901-3-225.86 АЛБЕДОМ III



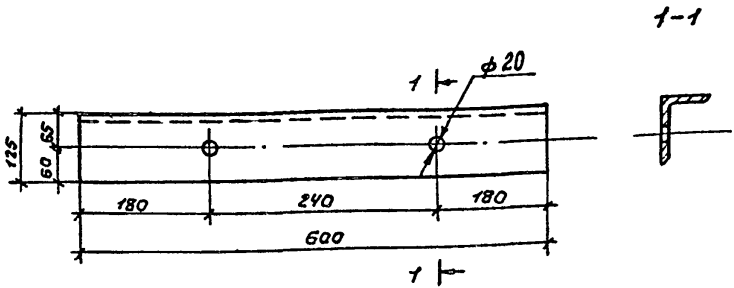
формат	этим	ноз.	обозначение	наименование	кол.	примечание
				<u>Документация</u>		
А4			ООТУ	Технические условия		
				<u>Детали</u>		
54	1		КЖИ 20.1	Угловая 50x50x5 ГОСТ 8509-72 Е=600 ВСТЗ-2 ГОСТ 535-79*	2	2,26 кг
54	2		КЖИ 20.2	Угловая 50x50x5 ГОСТ 8509-72 Е=800 ВСТЗ-2 ГОСТ 535-79*	2	3,02 кг
54	3		КЖИ 20.3	ФВ А-1 ГОСТ 5781-82* Е=300	6	0,12 кг

Исполнители

Подпись и дата

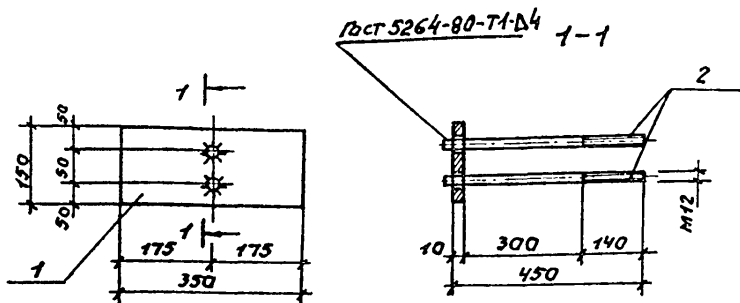
Имя, отчество

ТП901-3-225.86			КЖИ 20		
Изделие закладное			стандарт	масса	максимум
МН-2			Р	11,52	
			лист 1	листок 1	
Нач. ЛСО Сорокин И. КОНТР. ГРИШИН ГУП Лепетухин РИК. Р.Р. Зайковский ЗИМЖЕ. Власова			Гипрокоминводоканал г. Москва		



			Т.П 904-3-225.86		КЖУ 21		
			Изделие закладное МН-3.		Стадия	Масса	Масштаб
					Р	7,5кг	
					Лист 1	Листов 1	
ИЗГ. АСО	Сорокин	<i>Сорокин</i>	Угелок 125-80х8 ГОСТ 8509-72 Вст 3 кп 2 гост 535-79*		Гипракоммунводоканал г. Москва		
И. КАКТР.	Грунич	<i>Грунич</i>					
ГЦП	Лепетухин	<i>Лепетухин</i>					
Рук. гр.	Закладный	<i>Закладный</i>					
ЦНЖ.	Власова	<i>Власова</i>					

ТИПОВОЙ ПРОЕКТ 901-3-225.86 АЛЬБОМ III

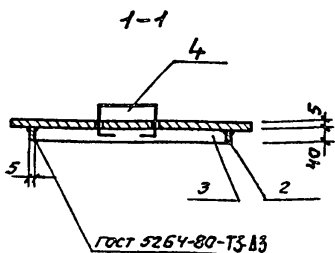
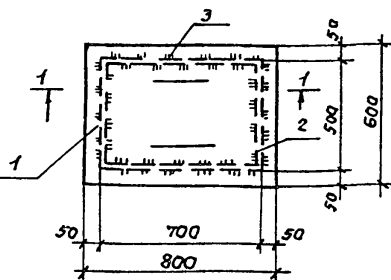


Формат	Зона	Лист	Обозначение	Наименование	Кол.	Примечание
				<u>Документация</u>		
A4			ооту	Технические условия		
				<u>Сборочные единицы</u>		
Б.4	1		КЖУ 22.1	Лаласо 10x150 ГОСТ 82-70 L=350 Ст 3 ГОСТ 535-58	1	4,12 кг
Б.4	2		КЖУ 22.2	СТАЛЬ Ø12 ГОСТ 2590-71* L=500 КРУГАЯ ВСТ 3 КИ 2 Т4 14-1-3023-86	2	0,4 кг

Взам. инв. н

Изм. в подл. подписи и дата

			ТЛ 901-3-225.86	КЖУ 22		
			Изделие закладное МН-4	таблиця	Масса	Масштаб
					P	4,92
				Лист 1	Листов 1	
Испол. АСО	Сорокин	В.С.	ЦиркокоммунВодаконтЛ г. Москва			
Н. контр.	Грумин	В.И.				
Гип	Лепетухин	В.И.				
Рук. гр.	Закладанский	В.И.				
ИИЖ	Власова	В.И.				



ПРОФИЛЬ	КОЛ-ВО	ПОР.	ОБЪЯСНЕНИЕ	НАИМЕНОВАНИЕ	КОЛ.	ПРИМЕЧАНИЕ
				<u>ДОКУМЕНТАЦИЯ</u>		
А4			ЛОТУ	Технические условия		
				<u>ДЕТАЛИ</u>		
БУ	1		КЖЦ-23.1	лист ромб. К-Б-600x800 В ст 3 кл 2 ГОСТ 8568-77*	1	24,05 кг
Б/У	2		КЖЦ 23.2	5x40 ГОСТ 103-76* Полка В ст 3 кл 2 ГОСТ 535-79 E=500	2	0,79 кг
Б/У	3		КЖЦ 23.3	5x40 ГОСТ 103-76 Полка В ст 3 кл 2 ГОСТ 535-79 E=700	2	1,1 кг
Б/У	4		КЖЦ 23.4	ФВЛЗ ГОСТ 5781-82 E=700	2	0,28 кг

Т.П 901-3-225.86

КЖЦ 23

ЩИТ МЕТАЛЛИЧЕСКИЙ

ЩС-1

Стандия Масса Массштаб

Р 28,4

Лист Листов

Гипрокоммунводоканал
г. Москва

Испол. ИСО Сорокин
Н.контр. Грунин
ГЛП Петухин
рук. гр. Зайцевский
инж. Воробьев