
ФЕДЕРАЛЬНОЕ АГЕНТСТВО
ПО ТЕХНИЧЕСКОМУ РЕГУЛИРОВАНИЮ И МЕТРОЛОГИИ



НАЦИОНАЛЬНЫЙ
СТАНДАРТ
РОССИЙСКОЙ
ФЕДЕРАЦИИ

ГОСТ Р
8.773—
2011

Государственная система обеспечения
единства измерений

**АНТЕННЫ НАВИГАЦИОННОЙ АППАРАТУРЫ
ПОТРЕБИТЕЛЕЙ ГЛОБАЛЬНОЙ
НАВИГАЦИОННОЙ СПУТНИКОВОЙ СИСТЕМЫ**

**Нормируемые электрические параметры
и методы измерений**

Издание официальное



Москва
Стандартинформ
2013

Предисловие

Цели и принципы стандартизации в Российской Федерации установлены Федеральным законом от 27 декабря 2002 г. № 184-ФЗ «О техническом регулировании», а правила применения национальных стандартов Российской Федерации — ГОСТ Р 1.0—2004 «Стандартизация в Российской Федерации. Основные положения»

Сведения о стандарте

1 РАЗРАБОТАН Федеральным государственным унитарным предприятием «Всероссийский научно-исследовательский институт физико-технических и радиотехнических измерений» (ФГУП «ВНИИФТРИ»)

2 ВНЕСЕН Управлением метрологии Федерального агентства по техническому регулированию и метрологии

3 УТВЕРЖДЕН И ВВЕДЕН В ДЕЙСТВИЕ Приказом Федерального агентства по техническому регулированию и метрологии от 13 декабря 2011 г. № 1118-ст

4 ВВЕДЕН ВПЕРВЫЕ

Информация об изменениях к настоящему стандарту публикуется в ежегодно издаваемом информационном указателе «Национальные стандарты», а текст изменений и поправок — в ежемесячно издаваемых информационных указателях «Национальные стандарты». В случае пересмотра (замены) или отмены настоящего стандарта соответствующее уведомление будет опубликовано в ежемесячно издаваемом информационном указателе «Национальные стандарты». Соответствующая информация, уведомление и тексты размещаются также в информационной системе общего пользования — на официальном сайте Федерального агентства по техническому регулированию и метрологии в сети Интернет

© Стандартиформ, 2013

Настоящий стандарт не может быть полностью или частично воспроизведен, тиражирован и распространен в качестве официального издания без разрешения Федерального агентства по техническому регулированию и метрологии

Содержание

1 Область применения	1
2 Нормативные ссылки	1
3 Термины, определения, обозначения и сокращения	1
4 Нормируемые электрические параметры антенн НАП	3
5 Методы измерений	3
6 Обработка результатов измерений	6
Приложение А (справочное) Соответствие терминов, используемых в настоящем стандарте, их англоязычным эквивалентам	7
Приложение Б (справочное) Краткие сведения из теории антенн	8
Библиография	10

НАЦИОНАЛЬНЫЙ СТАНДАРТ РОССИЙСКОЙ ФЕДЕРАЦИИ

Государственная система обеспечения единства измерений

**АНТЕННЫ НАВИГАЦИОННОЙ АППАРАТУРЫ ПОТРЕБИТЕЛЕЙ
ГЛОБАЛЬНОЙ НАВИГАЦИОННОЙ СПУТНИКОВОЙ СИСТЕМЫ**

Нормируемые электрические параметры и методы измерений

State system for ensuring the uniformity of measurements.
Antennas of the navigation equipment of consumers' global navigation satellite system.
Standardized electric parameters and methods of measurements

Дата введения — 2013—01—01

1 Область применения

Настоящий стандарт устанавливает нормируемые электрические параметры антенн, входящих в состав навигационной аппаратуры потребителей глобальной навигационной спутниковой системы, и методы их измерений.

2 Нормативные ссылки

В настоящем стандарте использована ссылка на следующий стандарт:
ГОСТ Р 52928—2010 Система спутниковая навигационная глобальная. Термины и определения

П р и м е ч а н и е — При пользовании настоящим стандартом целесообразно проверить действие ссылочного стандарта в информационной системе общего пользования — на официальном сайте Федерального агентства по техническому регулированию и метрологии в сети Интернет или по ежегодно издаваемому информационному указателю «Национальные стандарты», который опубликован по состоянию на 1 января текущего года, и по соответствующим ежемесячно издаваемым информационным указателям, опубликованным в текущем году. Если ссылочный стандарт заменен (изменен), то при пользовании настоящим стандартом следует руководствоваться заменяющим (измененным) стандартом. Если ссылочный стандарт отменен без замены, то положение, в котором дана ссылка на него, применяется в части, не затрагивающей эту ссылку.

3 Термины, определения, обозначения и сокращения

3.1 В настоящем стандарте применены термины по ГОСТ Р 52928, в том числе термины 3.1.1 и 3.1.2, а также следующие термины с соответствующими определениями:

3.1.1

глобальная навигационная спутниковая система; ГНСС: Навигационная спутниковая система, предназначенная для определения пространственных координат, составляющих вектора скорости движения поправки показаний часов и скорости изменения поправки показаний часов потребителя ГНСС в любой точке на поверхности Земли, акватории Мирового океана, воздушного и околоземного космического пространства.

[ГОСТ Р 52928—2010, статья 1]

3.1.2

навигационная аппаратура потребителя ГНСС; НАП ГНСС: Аппаратура, предназначенная для измерения параметров навигационных сигналов ГНСС и выделения навигационных сообщений с целью определения пространственных координат, составляющих вектора скорости движения, поправки показаний часов потребителя ГНСС и скорости изменения этой поправки.

[ГОСТ Р 52928—2010, статья 10]

3.1.3 **антенна навигационной аппаратуры потребителя глобальной навигационной спутниковой системы**; антенна НАП: Антенна, предназначенная для приема радионавигационных сигналов, входящая в состав навигационной аппаратуры потребителя ГНСС.

3.1.4 **базовая система координат антенны НАП**: Система координат, связанная с конструкцией антенны.

3.1.5 **выход антенны НАП**: Опорное сечение выходного разъема антенны.

3.1.6 **амплитудная характеристика антенны НАП**: Зависимость амплитуды напряжения на выходе антенны от направления на падающую плоскую волну, имеющую круговую поляризацию.

3.1.7 **фазовая характеристика антенны НАП**; $\Phi(\theta, \varphi)$: Зависимость фазы напряжения на выходе антенны от направления на падающую плоскую волну, имеющую круговую поляризацию.

Примечание — Фазовая характеристика $\Phi(\theta, \varphi)$ определяет зависимость фазы от угловых переменных θ, φ сферической системы координат с началом в точке, относительно которой вращается антенна.

3.1.8 **эталонная фазовая характеристика антенны НАП**; $\Phi_0(\theta, \varphi)$: Фазовая характеристика антенны НАП, имеющей фазовый центр.

Примечание — При вращении относительно фазового центра фаза напряжения на выходе антенны не зависит от направления на падающую плоскую волну.

3.1.9 **электрический центр антенны НАП**: Точка антенны НАП, до которой определяют расстояние от навигационного космического аппарата ГНСС.

Примечание — Координаты электрического центра определяют исходя из минимума функционала среднеквадратического отклонения $\Phi(\theta, \varphi)$ от $\Phi_0(\theta, \varphi)$.

3.1.10 **сдвиг фазового центра антенны НАП**: Отклонение в направлении θ_0, φ_0 положения частного фазового центра антенны НАП от электрического центра антенны НАП.

3.1.11 **положение электрического центра антенны НАП**: Точка, определяемая вектором, соединяющим электрический центр антенны НАП с началом базовой системы координат антенны НАП.

3.1.12 **задержка сигнала в антенне НАП**: Групповое время запаздывания сигнала между электрическим центром антенны НАП и выходом антенны НАП.

Примечание — Задержка сигнала зависит от электрических свойств антенны НАП и ориентации относительно падающей плоской волны, имеющей круговую поляризацию.

3.1.13 Соответствие терминов, используемых в настоящем стандарте их англоязычным эквивалентам, применительно к ГНСС, приведено в приложении А.

3.2 В настоящем стандарте применены следующие сокращения.

ГВЗ — групповое время запаздывания сигнала;

ГНСС — глобальная навигационная спутниковая система;

КСВН — коэффициент стоячей волны по напряжению;

НАП — навигационная аппаратура потребителя;

ОПУ — опорно-поворотное устройство;

РБК — радиобезэховая камера;

РПМ — радиопоглощающий материал;

УЛП — устройство линейного перемещения.

3.3 В настоящем стандарте применены обозначения углов и координат, приведенные на рисунке 1.

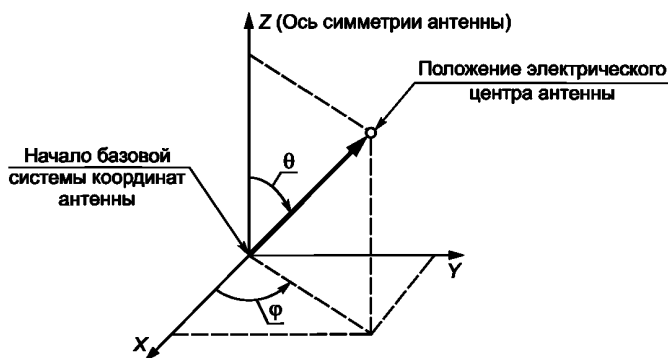


Рисунок 1 — Базовая система координат

4 Нормируемые электрические параметры антенн НАП

4.1 Нормируют следующие электрические параметры антенн НАП:

- амплитудная характеристика антенны;
- фазовая характеристика антенны;
- поляризационная характеристика антенны;
- коэффициент усиления;
- коэффициент стоячей волны;
- задержка сигнала в антенне;
- положение электрического центра антенны;
- сдвиг фазового центра антенны.

Указанные электрические параметры антенн конкретных НАП должны быть нормированы на частотах навигационных радиосигналов, установленных интерфейсными документами соответствующих ГСС.

5 Методы измерений

5.1 Требования к условиям измерений

Характеристики антенн НАП измеряют в поле однородной плоской волны. Для обеспечения этого требования используют радиобезэховые камеры (РБК), внутренняя поверхность которых покрыта радиопоглощающим материалом (РПМ). Размеры РБК в совокупности со свойствами РПМ должны обеспечивать требуемый уровень однородности и безэховости в рабочем объеме РБК на рабочих частотах не хуже минус 40 дБ. Для проведения измерений с антеннами НАП размеры рабочего объема должны быть определены при аттестации РБК.

5.2 Требования к оборудованию и средствам измерения

5.2.1 В качестве основных средств измерений используют амплифазометр, имеющий функции измерения ГВЗ и КСВН, позиционер, обеспечивающий установку и перемещение антенны НАП относительно излучающей антенны, эталонную антенну. Рекомендуемые технические и метрологические характеристики средств измерений приведены в таблице 1. Допускается использование других средств измерений с аналогичными характеристиками.

Т а б л и ц а 1

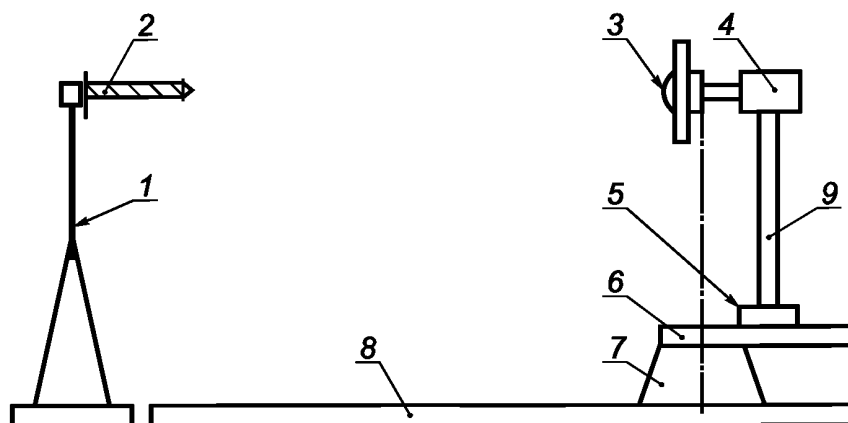
Наименование	Технические характеристики	Предел допускаемой погрешности
1 Амплифазометр (анализатор цепей векторный)	Диапазон частот от 0,8 до 3 ГГц Диапазон измерений напряжений от 0 до 120 дБ относительно 1 мкВ и измерений отношения напряжений Диапазон измерений разности фаз от 0° до 360°	± 80 Гц ± 0,1 дБ ± 1°
2 Устройство линейного перемещения (УЛП)	Диапазон перемещений антенны, испытываемой в продольном направлении от 0 до 6000 мм	± 0,15 мм
3 Опорно-поворотное устройство (ОПУ)	Диапазон углов: θ — от минус 90° до плюс 90° φ — от 0 до 360°	± 0,1° ± 0,1°
4 Эталонная антенна	Коэффициент усиления от 8 до 15 дБ КСВН выхода не более 1,3 Задержка сигнала в антенне не более 10 нс	± 0,3 дБ ± 4 % ± 0,3 нс

5.3 Метод измерения электрических параметров антенн

5.3.1 Пространственные характеристики антенны зависят от диаграммы направленности антенны (приложение Б).

Метод основан на измерении зависимости коэффициента передачи между излучающей антенной и антенной НАП от углов θ и φ при различной взаимной ориентации антенн.

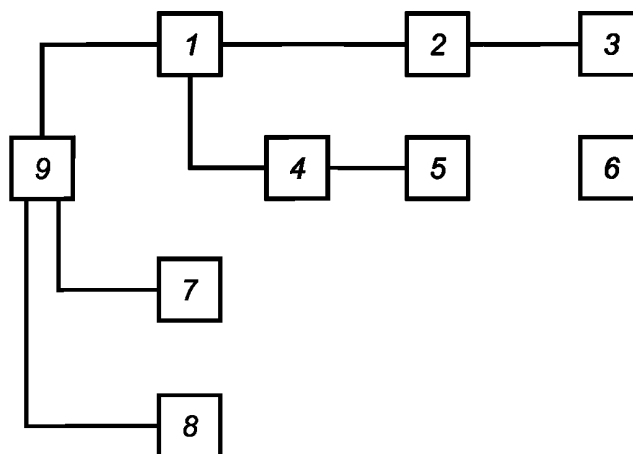
Схематическое изображение измерительной установки приведено на рисунке 2.



1 — опора; 2 — излучающая антенна; 3 — антенна НАП; 4 — ОПУ по углу φ ; 5 — поперечная каретка; 6 — продольная каретка; 7 — ОПУ по углу θ ; 8 — УЛП; 9 — мачта

Рисунок 2 — Схематическое изображение измерительной установки

Схема измерений электрических параметров антенн НАП приведена на рисунке 3.



1 — аплифазометр; 2, 4 — фазостабильные СВЧ кабели; 3 — антенна НАП; 5 — излучающая антенна; 6 — эталонная антенна; 7 — устройство управления ОПУ; 8 — устройство управления УЛП; 9 — персональный компьютер

Рисунок 3 — Схема измерений электрических параметров антенн НАП

5.3.2 При измерении амплитудной и фазовой характеристик антенны НАП в качестве излучающей используют антенну с правой круговой поляризацией.

Примечание — Расстояние между излучающей и испытуемой антеннами должно соответствовать условию дальней зоны. Перед выполнением измерений проводят юстировку антенн.

Собирают схему измерений в соответствии с рисунком 3.

Измерение объемной амплитудной диаграммы направленности проводят по сечениям углов φ_i . При этом угол φ_i изменяют через 5° в диапазоне углов от 0° до 360° .

Для каждого сечения по углу φ_i измеряют модуль коэффициента передачи между антеннами $A_{ij} = |S_{21}|$, дБ, при вращении антенны в горизонтальной плоскости по углу θ_j через 5° в диапазоне углов от минус 90° до плюс 90° для всех частот, на которых калибруют антенну. Далее рассчитывают нормированную амплитудную диаграмму направленности относительно полученного максимального значения.

5.3.3 Для определения фазовой характеристики антенны измеряют фазу (разность фаз) коэффициента передачи. Измерение объемной фазовой диаграммы проводят при вращении антенны относительно начала базовой системы координат антенны. Диапазон изменения по углу θ составляет от 0° до 90° с шагом 5° . Диапазон изменения по углу φ_i составляет от 0° до 360° с шагом 5° . В результате получают набор данных $\Phi_{ij}(\theta, \varphi)$ для каждой из частот.

5.3.4 Поляризационную характеристику определяют по коэффициенту эллиптичности. При измерении поляризационной характеристики в качестве излучающей антенны используют антенну с линейной поляризацией.

Вращая антенну НАП по оси Z (по углу φ) на 360° , измеряют максимальное значение коэффициента передачи A_{\max} , дБ, и минимальное значение коэффициента передачи A_{\min} , дБ.

Коэффициент эллиптичности антенны НАП рассчитывают по формуле

$$K_\varepsilon = A_{\max} - A_{\min}. \quad (1)$$

5.3.5 Измерение коэффициента усиления выполняют методом замещения антенны НАП эталонной антенной с известным коэффициентом усиления. Устанавливают антенну НАП на ОПУ в исходное положение в направлении излучателя. Для каждой частоты измеряют модуль коэффициента передачи между излучающей антенной и антенной НАП $A_k = |S_{21}|$, дБ. Замещают антенну НАП эталонной. Измеряют модуль коэффициента передачи между излучающей и эталонной антеннами $A_{\text{эт}} = |S_{21}|$.

Значение коэффициента усиления антенны НАП $G_{\text{ант}}$ определяют по формуле

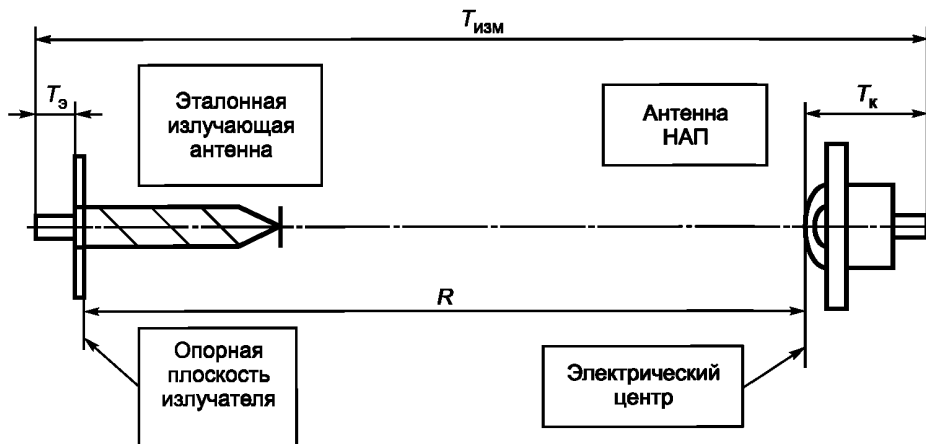
$$G_{\text{ант}} = G_{\text{эт}} - A_{\text{эт}} + A_k, \quad (2)$$

где $G_{\text{эт}}$ — коэффициент усиления эталонной антенны.

5.3.6 Для измерения КСВН подключают антенну НАП к выходу кабеля, подключенного к входу векторного анализатора цепей. Устанавливают антенну НАП в РБК так, чтобы перед ней было свободное от посторонних предметов пространство на расстоянии не менее 3 м.

Для каждой частоты измеряют значение КСВН векторным анализатором цепей в режиме измерения КСВН.

5.3.7 Задержку сигнала в антенне ГНСС T_k определяют методом эталонного поля, создаваемого с помощью излучающей эталонной антенны, задержка сигнала в которой T_ε известна. Антенну НАП помещают на расстоянии R от эталонной антенны в соответствии с рисунком 4.



T_k — задержка сигнала в антенне НАП; T_ε — задержка сигнала в эталонной излучающей антенне; $T_{\text{изм}}$ — задержка сигнала между плоскостью разъемов излучающей и калибруемой антенн; R — расстояние между электрическим центром антенны НАП и опорной плоскостью эталонной антенны

Рисунок 4 — Схема измерения задержки сигнала в антенне ГНСС

Значение задержки сигнала в антенне НАП рассчитывают по формуле

$$T_k = T_{\text{изм}} - T_\varepsilon - \frac{R}{c} + \Delta T, \quad (3)$$

где ΔT — дополнительная составляющая за счет переотражений в безэховой камере (многопутность) и взаимного влияния антенн, вносящая вклад в результат измерений с разным знаком, зависящая от свойств радиобезэховой камеры и исключаемая при изменении расстояния между антеннами в пределах 2—5 м;

c — скорость распространения электромагнитной волны в воздухе.

Задержку сигнала в антенне НАП определяют на интервале частот, соответствующем спектру сигнала. Для навигационного сигнала стандартной точности ГЛОНАСС — это 1 МГц, для навигационного сигнала высокой точности — 10 МГц [1].

6 Обработка результатов измерений

6.1 Для определения положения электрического центра проводят обработку результатов измерений фазовых характеристик, полученных по 5.3.3. Основываясь на соотношении Б.5 приложения Б, применимом для антенн НАП, для нахождения центра излучения определяют среднеквадратичное отклонение δ^2 фазовой характеристики $\Phi(\theta, \varphi)$ исследуемой антенны от эталонной фазовой характеристики $\Phi_0(\theta, \varphi)$. Эталонную фазовую характеристику описывают функцией $\Phi_0(\theta, \varphi) = k(x_0 \sin \theta \cos \varphi + y_0 \sin \theta \sin \varphi + z_0 \cos \theta + \rho)$ с варьируемыми параметрами x_0, y_0, z_0 и константы ρ , которые находят из условия минимума функционала

$$\delta^2 = \int_0^{2\pi} \int_0^{\pi/2} [\Phi(\theta, \varphi) - \Phi_0(\theta, \varphi)]^2 F^2(\theta, \varphi) \sin \theta d\theta d\varphi. \quad (4)$$

Найденные значения координат X_0, Y_0, Z_0 определяют смещение электрического центра в базовой системе координат. Вычисления проводят для всех частот используемых ГНСС.

6.2 Сдвиг фазового центра (СФЦ), мм, рассчитывают как отклонение в направлении θ_0, φ_0 фазовой характеристики антенны НАП от эталонной фазовой характеристики НАП с фазовым центром, совпадающим с электрическим центром НАП, по формуле

$$\text{СФЦ} = \frac{\lambda}{2\pi} [\Phi(\theta_0, \varphi_0) - \Phi_0(\theta_0, \varphi_0)], \quad (5)$$

где λ — длина волны на частоте сигнала ГНСС.

Приложение А
(справочное)

**Соответствие терминов, используемых в настоящем стандарте,
их англоязычным эквивалентам**

- 1) «Electro-magnetical phase center» (электромагнитный фазовый центр) или «phase center» (фазовый центр) соответствует термину «электрический центр антенны НАП».
- 2) «Phase center variations, PCV» (вариации фазового центра) соответствует термину «сдвиг фазового центра антенны НАП».
- 3) «Phase center offset PCO» (смещение фазового центра) соответствует термину «положение электрического центра антенны НАП».
- 4) «Antenna reference point ARP» (опорная точка антенны) соответствует термину «начало базовой системы координат антенны НАП».
- 5) «Group delay» (групповая задержка) соответствует термину «задержка сигнала в антенне НАП».

Приложение Б
(справочное)

Краткие сведения из теории антенн

Комплексная амплитуда напряженности электрического поля произвольной антенны в дальней зоне может быть представлена в виде

$$E = \frac{Z_c}{2\lambda} I_A^{\circ} h_D F(\theta, \varphi) \frac{\exp(-ikR)}{R}, \quad (\text{Б.1})$$

где I_A° — комплексная амплитуда электрического тока в выбранной точке A излучающей системы (как правило, в максимуме распределения или на входе);

Z_c — характеристическое сопротивление среды;

$k = \frac{2\pi}{\lambda}$ — волновое число;

λ — длина волны;

h_D — действующая длина антенны;

R, θ, φ — сферические координаты;

$F(\theta, \varphi)$ — комплексная векторная нормированная диаграмма направленности.

Комплексная векторная диаграмма направленности $F(\theta, \varphi)$ характеризует угловое распределение поля, а также его поляризационные и фазовые свойства. При задании этой важнейшей характеристики антенны следует обязательно указать положение начала координат, относительно которого ведут отсчет разности фаз.

В самом общем случае функция $F(\theta, \varphi)$ состоит из произведения трех сомножителей

$$F(\theta, \varphi) = F(\theta, \varphi) \rho(\theta, \varphi) \exp [i\Phi(\theta, \varphi)], \quad (\text{Б.2})$$

описывающих амплитудную, поляризационную и фазовую структуры поля в дальней зоне антенны.

Вещественная положительная функция $F(\theta, \varphi)$ называется амплитудной диаграммой направленности по полю. Эту вещественную положительную функцию нормируют таким образом, что $\max F(\theta, \varphi) = 1$.

Векторный сомножитель $\rho(\theta, \varphi)$ в формуле (Б.2) представляет собой единичный вектор поляризации с двумя компонентами, ориентированными по базисным ортам сферической системы координат:

$$\rho(\theta, \varphi) = i_{\theta} \rho_{\theta} + i_{\varphi} \rho_{\varphi} \quad (\text{Б.3})$$

Модуль вектора ρ равен единице независимо от направления, $|\rho_{\theta}|^2 + |\rho_{\varphi}|^2 = 1$. Компоненты ρ_{θ} и ρ_{φ} показывают отношение между вертикальной и горизонтальной составляющими поля в дальней зоне антенны в выбранном направлении, а также фазовый сдвиг между ними.

Мнимый показатель степени $\Phi(\theta, \varphi)$ в третьем сомножителе формулы (Б.2) носит название фазовой характеристики (диаграммы) направленности антенны по главной поляризации излучения. Функция $\Phi(\theta, \varphi)$ характеризует изменение фазового сдвига компонента главной поляризации при перемещении точки наблюдения по поверхности большой сферы радиуса R с центром в начале выбранной системы координат и, таким образом, существенно зависит от этого выбора.

Наряду с фазовой характеристикой $\Phi(\theta, \varphi)$ рассматривают эквифазные поверхности в дальней зоне, поверхности, на которых фаза компонента главной поляризации одинакова для всех углов наблюдения. Уравнение эквифазной поверхности с учетом радиальной зависимости фазы дальнего поля может быть записано в виде

$$R(\theta, \varphi) = R_0 + \frac{\lambda}{2\pi} \Phi(\theta, \varphi). \quad (\text{Б.4})$$

Если эквифазная поверхность представляет собой сферу (за вычетом возможных скачков на $\lambda/2$ при переходе через нуль амплитудной диаграммы направленности), то центр этой сферы носит название фазового центра антенны. Наиболее простой фазовой характеристикой антенны служит постоянная функция $\Phi(\theta, \varphi) = \Phi_0 \pm \pi$, где Φ_0 — константа. В этом случае эквифазные поверхности имеют вид сфер, и фазовый центр совпадает с началом координат.

Если функция $\Phi(\theta, \varphi)$ не постоянна, то возможны два случая:

- 1) антенна имеет фазовый центр, не совпадающий с началом координат;
- 2) антенна не имеет фазового центра.

В обоих случаях возможно упростить вид фазовой характеристики путем надлежащего переноса начала координат.

Пусть имеются две системы координат x, y, z и x', y', z' , у которых соответствующие оси параллельны, а начало координат второй системы находится в точке x_0, y_0, z_0 . Тогда между фазовой характеристикой $\Phi(\theta, \varphi)$ в первой системе и фазовой характеристикой $\Phi'(\theta, \varphi)$ во второй системе существует следующая связь:

$$\Phi'(\theta, \varphi) = \Phi(\theta, \varphi) - k(x_0 \sin \theta \cos \varphi + y_0 \sin \theta \sin \varphi + z_0 \cos \theta). \quad (\text{Б.5})$$

Если антенна имеет фазовый центр (случай 1), то координаты x_0, y_0, z_0 могут быть подобраны таким образом, что $\Phi'(\theta, \varphi) = \text{const}$. Это может быть при условии, что исходная фазовая характеристика

$$\Phi_0(\theta, \varphi) = k(x_0 \sin \theta \cos \varphi + y_0 \sin \theta \sin \varphi + z_0 \cos \theta + \rho), \quad (\text{Б.6})$$

где ρ — константа.

На практике многие антенны (рупорные, спиральные, турникетные и др.) не имеют фазового центра в строгом понимании. Однако и для таких антенн может быть указана точка (так называемый центр излучения), относительно которой поверхность равных фаз наименее уклоняется от сферической, а фазовая характеристика наиболее близка к константе.

Для нахождения центра излучения представляют среднеквадратичное отклонение фазовой характеристики $\Phi(\theta, \varphi)$ исследуемой антенны от эталонной фазовой характеристики $\Phi_0(\theta, \varphi)$ в виде функционала с варьируемыми параметрами x_0, y_0, z_0 и ρ , которые определяют из условия минимума функционала

$$\delta^2 = \int_0^{2\pi} \int_0^\pi [\Phi(\theta, \varphi) - \Phi_0(\theta, \varphi)]^2 F^2(\theta, \varphi) \sin \theta d\theta d\varphi. \quad (\text{Б.7})$$

Кроме понятий «фазовый центр» и «центр излучения» используют понятие «частичный фазовый центр». Частичный фазовый центр — центр кривизны эквифазной поверхности (поверхности равных фаз) для выбранного направления в точку наблюдения θ, φ . Фактически это центр сферы, соприкасающейся с поверхностью равных фаз в точке, определяемой направлением θ, φ . Однако эквифазная поверхность может не иметь центра кривизны — это так называемый случай астигматизма. Для астигматических антенн принято различать частичные фазовые центры для линий равных фаз, лежащих в той или иной плоскости, проходящей через начало координат и точку наблюдения.

Библиография

- [1] Глобальная навигационная спутниковая система ГЛОНАСС. Интерфейсный контрольный документ (редакция 5.1)

УДК 621.396.94:006.354

ОКС 17.220.20
33.060.75

T86.8

Ключевые слова: антенна, метод измерения, фазовая характеристика, навигационная аппаратура потребителей, глобальная навигационная система

Редактор *М.В. Глушкова*
Технический редактор *В.Н. Прусакова*
Корректор *М.В. Бучная*
Компьютерная верстка *В.И. Грищенко*

Сдано в набор 11.03.2013. Подписано в печать 28.03.2013. Формат 60x84^{1/8}. Гарнитура Ариал. Усл. печ. л. 1,86.
Уч.-изд. л. 1,05. Тираж 96 экз. Зак. 331.

ФГУП «СТАНДАРТИНФОРМ», 123995 Москва, Гранатный пер., 4.
www.gostinfo.ru info@gostinfo.ru

Набрано во ФГУП «СТАНДАРТИНФОРМ» на ПЭВМ.
Отпечатано в филиале ФГУП «СТАНДАРТИНФОРМ» — тип. «Московский печатник», 105062 Москва, Лялин пер., 6.