

ТИПОВОЙ ПРОЕКТ
903 - 9 - 12.86

БАК-АККУМУЛЯТОР ГОРЯЧЕЙ ВОДЫ ДЛЯ СИСТЕМ ТЕПЛОСНАБЖЕНИЯ
ЕМКОСТЬЮ 20 ТЫС. КУБ. М
АЛЬБОМ V

СОСТАВ ПРОЕКТА

АЛЬБОМ I	ТЕХНОЛОГИЧЕСКОЕ ОБОРУДОВАНИЕ
АЛЬБОМ II	ПРОТИВОКОРРОЗИОННАЯ ЗАЩИТА
АЛЬБОМ III	КОНСТРУКЦИИ МЕТАЛЛИЧЕСКИЕ
АЛЬБОМ IV	ПЕРЕДВИЖНАЯ СТРЕЛЯНКА (из ТП 903-9-12.86 АЛЬБОМ IV)
АЛЬБОМ V	ОСНОВАНИЯ И ФУНДАМЕНТЫ
АЛЬБОМ VI	ТЕПЛОВАЯ ИЗОЛЯЦИЯ
АЛЬБОМ VII	ТЕПЛОИЗОЛЯЦИОННЫЕ КОНСТРУКЦИИ И ДЕТАЛИ (из ТП 903-9-12.86 АЛЬБОМ VII)
АЛЬБОМ VIII	ТЕХНОЛОГИЯ МОНТАЖА
АЛЬБОМ IX	ПРИСПОСОБЛЕНИЯ ДЛЯ МОНТАЖА
АЛЬБОМ X	СМЕТЫ
АЛЬБОМ XI	ВЕДОМОСТЬ ПОТРЕБНОСТИ В МАТЕРИАЛАХ
АЛЬБОМ XII	СПЕЦИФИКАЦИИ ОБОРУДОВАНИЯ

РАЗРАБОТАН:

ВНИПИЭНЕРГОПРОМ
ЦНИИПРОЕКТАСТАЛЬКОНСТРУКЦИЯ
ГПИ ФУНДАМЕНТПРОЕКТ
ВНИПИТЕПЛОПРОЕКТ
ГИПРОНЕФТЕСПЕЦМОНТАЖ

ГЛАВНЫЙ ИНЖЕНЕР ИНСТИТУТА
ГЛАВНЫЙ ИНЖЕНЕР ПРОЕКТА



АЛЬБОМ I, II, X, XI, XII
АЛЬБОМ III, IV
АЛЬБОМ V
АЛЬБОМ VI, VII
АЛЬБОМ VIII, IX

М.Н. Пинк
В.М. КАЗАНЦЕВ

УТВЕРЖДЕН

НА СТАДИИ ПРОЕКТА Минэнерго СССР
ПРОТОКОЛОМ ОТ 18.06.85 г. N°58

ВВЕДЕН В ДЕЙСТВИЕ

НА СТАДИИ РАБОЧЕЙ ДОКУМЕНТАЦИИ
МИНЭНЕРГО СССР ПРОТОКОЛОМ ОТ
18.06.85 г. N°58 С НОЯБРЯ 1985 г.

				Привезан	
И.в. N°					

Ведомость основных комплектов

Ведомость ссылочных и прилагаемых документов

Ведомость объемов сборных железобетонных конструкций по рабочим чертежам основного комплекта марки КЖ 1

Обозначение	Наименование	Примечание
КЖ.1	Основания и фундаменты	листы 1-10
КЖ.2		листы 11-14

Обозначение	Наименование	Примечание
	Ссылочные документы	
ГОСТ 19 804.1 - 79	Сваи забивные железобетонные цельные сплошного квадратного сечения с ненапрягаемой арматурой.	
ГОСТ 24379.1 - 80	Болты фундаментные	
ГОСТ 23279 - 85	Конструкция и размеры сетки арматурные сварные для железобетонных конструкций и изделий.	
	Общие технические условия	
	Прилагаемые документы	
КЖ.И.1-РСМ1-010	Каркас плоский КР1	
КЖ.И.1-РСМ2-100	Каркас пространственный КР1	
КЖ.И.1-РСМ1-020	Сетка арматурная С1	
КЖ.И.1-РСМ1-020-01	Сетка арматурная С2	
КЖ.И.1-РСМ1-030	Закладная деталь МН1	
КЖ.И.1-РСМ1-030-01	Закладная деталь МН2	
КЖ.И.1-РСМ1-030-02	Закладная деталь МН3	

Наименование группы элементов конструкций	Код	Кол, м ³	Примечание
1 Свая железобетонная С11-35	581721	645,3	Бетон класса В20,
2 Свая железобетонная С10-35	581721	5,0	F200; W4.
Всего железобетона		650,3	
Материалы на изготовление сборных ж.б. конструкций учтены в ведомости потребности в материалах и отдельно не учитываются			

Ведомость чертежей основного комплекта КЖ.1

Лист	Наименование	Примечание
1	Общие данные (начало)	
2	Общие данные (продолжение)	
3	Общие данные (продолжение)	
4	Общие данные (продолжение)	
5	Общие данные (окончание)	
6	Схема расположения свай	
7	Ростверк РСМ1	
8	Ростверк РСМ1. Узлы. Разрезы.	
9	Армирование ростверка РСМ1	
10	Ростверк РСМ2. Схема расположения. Армирование	

Ведомость чертежей основного комплекта КЖ.2 см. лист КЖ.2 №11.

Ведомость спецификаций

Лист	Наименование	Примечание
7	Спецификация ростверка РСМ1	
10	Спецификация ростверка РСМ2	
6	Спецификация к схеме расположения свай	

Настоящий проект разработан в соответствии с действующими нормами и правилами.

Главный инженер проекта *Иванов* / *Иванов* В.М.

Инв. №		903-9-17/86 КЖ.1	
Т.инж.чл.	Линк	18.10.85	Бака-аккумулятор горячей воды для систем теплоснабжения емкостью 20 тыс куб м основания и фундамента.
Н.контроль	Пронин	18.10.85	
Нач.проект	Колесов	18.10.85	
Т.инж.пр.	Лаш	18.10.85	
Т.инж.пр.	Иванов	18.10.85	
С.л.спец.	Иванов	18.10.85	
Рук.гр.	Русанова	18.10.85	
Ст.инж.	Лисова	18.10.85	
Проверил	Филиппов	18.10.85	
Общие данные (начало)		Фундаментпроект г. Москва	

Общие положения

Рабочая документация типового проекта „бак-аккумулятор горячей воды для систем теплоснабжения емкостью 20 тыс. куб. м” Альбом V. „Основания и фундаменты” разработана на основании плана типового проектирования Госстроя СССР на 1984г. п. VII. 2.18 и в соответствии с проектом, утвержденным Минэнерго СССР.

Вертикальный цилиндрический бак-аккумулятор представляет собой одностенную стальную конструкцию и предназначен для аккумуляции (сбора) воды в тепловой станции и с последующей разгрузкой в теплосеть.

Режим работы бака-аккумулятора непрерывно-циклический (до 5 полных циклов наполнения и слива воды в сутки; колебание уровня воды непрерывное), максимальная температура воды в баке плюс 95°C. Минимальная температура наружного воздуха при заполнении бака водой минус 10°C, при этом начальная температура воды не выше плюс 45°C. Плановый срок службы бака-аккумулятора до первого капитального ремонта - 20 лет.

Область применения типового проекта - все районы СССР за исключением:

- районов с сейсмичностью свыше 9 баллов (по 12-и балльной шкале);
- районов распространения вечномерзлых грунтов;

- районов с расчетной температурой наружного воздуха ниже минус 40°C; а также обрабатываемых территорий и территорий с проявлениями карсто-суффразионных процессов.

Грунты в основании бака-аккумулятора лессовые просадочные II типа, подстилаемые твердыми глинами, со следующими нормативными характеристиками в естественном состоянии:

- лессовые грунты: плотность грунта $\rho = 1,4 \text{ т/м}^3$, показатель текучести $J_L = 0,18$;

- глины: плотность $\rho = 1,67 \text{ т/м}^3$; угол внутреннего трения $\varphi_n = 21^\circ$; удельное сцепление $C_n = 81 \text{ кПа}$; модуль деформации $E = 20,0 \text{ МПа}$. Мощность просадочных грунтов 8 м; грунтовые воды отсутствуют.

В процессе эксплуатации сооружения ожидается поднятие уровня грунтовых вод и замачивание просадочных грунтов.

Конструктивные решения

В настоящей рабочей документации под бак-аккумулятор разработан свайный фундамент. Сваи применены забивные железобетонные квадратного сечения марки СИ-35 по ГОСТ 19804.1-79. Расчетные нагрузки, допускаемые на сваю: вертикальная - 500 кН; горизонтальная - 13 кН.

Ростверки приняты плитный, монолитный, железобетонный, толщиной 40 см из бетона класса В 15; F 100; W 4. Отметка верха ростверки (-0,020).

Ростверки разрезан двумя деформационными швами, расположенными в взаимно перпендикулярных направлениях.

По плите ростверка для создания строительного подъема выполняется набетонка из бетона марки М100 с уклоном $i = 0,01$ от центра к периферии. По верху набетонки укладывается гидроизолирующий слой толщиной 20 мм. Гидроизолирующий слой выполняется из супесчаного грунта с влажностью не более 3%, перемешанного с нефтяными вяжущими (нефтяной строительный битум марки БН 90/10 по ГОСТ 6617-76 с температурой размягчения не ниже плюс 90°C) в количестве 8-10% от объема смеси.

Грунт для приготовления гидроизолирующей смеси должен иметь состав:

- песок крупностью $0,1 \div 2,0 \text{ мм}$ - 60 ÷ 80%;
- песчаные, пылеватые частицы менее $0,1 \text{ мм}$ - 15 ÷ 35%;
- содержание глинистых частиц размером менее $0,005 \text{ мм}$ не более 5%.

Опоры технологических трубопроводов объединены с плитой ростверки и, в зависимости от расчетных нагрузок, решены либо консольно, либо с опиранием на сваи.

				903-9-1286 КЖ.1			
Приказан	Инж. Пинк	18.10.85	Бак-аккумулятор горячей воды для систем теплоснабжения емкостью 20 тыс. куб. м. Основания и фундаменты.	составля	лист	листов	
	Инж. Пшонин	18.10.85					
	Нач. прот. Колесов	18.10.85					
	Инж. Даш	18.10.85					
	Инж. пр. Назанцев	18.10.85					
Инж. Рук. гр. Рубанов	18.10.85	Общие данные (продолжение)	фундаментпроект	г Москва			
	Инж. Лисова						18.10.85
	Проверил Филиппов						18.10.85

Альбом V

Имя, № лист, Подпись и дата, Взам. инв. №

Армирование плитного ростверка предусматривается отдельными стержнями, рабочая арматура класса А III

Под плиту ростверка устраивается грунтовая подушка из местного грунта. Плотность сложения сухого грунта после уплотнения должна составлять не менее 1,65 т/м³. Грунт должен быть ненабухающим и непучинистым. Грунтовая подушка должна быть выполнена до забивки свай. За относительную отметку 0.000 принята отметка дна бака-аккумулятора у края стенки.

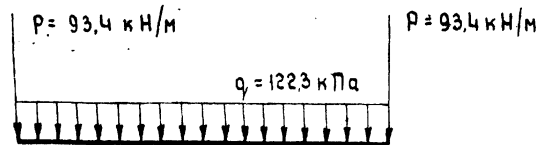
Расчетные положения.

Расчет оснований и фундаментов выполнен на нагрузки:

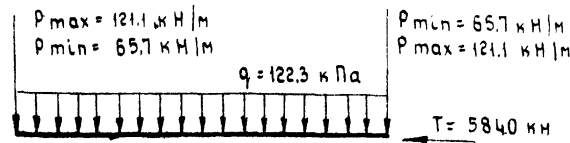
- от бака-аккумулятора и шахтной лестницы по заданию института ЦНИИПроектстальконструкция;
- от технологических трубопроводов по заданию института ВНИПИ Энергопром.

Схема расчетных нагрузок от бака - аккумулятора

а) при гидротестировании



б) при эксплуатации



Схемы расчетных нагрузок от технологических трубопроводов и шахтной лестницы приведены на чертежах соответствующих фундаментов.

Предельные величины деформаций оснований (требования институтов ЦНИИПроектстальконструкция и ВНИПИ Энергопром):

- а) бака-аккумулятора.
 - средняя осадка контура - не более 100 мм;
 - прогиб дна $f \leq 350$ мм;
 - разность осадок противоположных точек контура ≤ 50 мм;
 - разность осадок опор технологических трубопроводов и соответствующих точек контура бака-аккумулятора не должна превышать 5-7 мм;
- б) шахтной лестницы (п. 1 прил. 4 к СН и П.02.01-83)
 - максимальная абсолютная осадка - 100 мм;
 - относительная разность осадок $0,004 \cdot L$, где L - расстояние между центрами фундаментов.

В соответствии с главой СН и П.02.01-83 „Основания зданий и сооружений” расчеты осно-

ваний и фундаментов выполнены по двум группам предельных состояний - по несущей способности и по деформациям.

Расчет оснований выполнен с использованием схемы основания в виде упругого линейно-деформируемого полупространства.

Расчетная нагрузка, допускаемая на сваю, определена по СН и П II -17-77 с учетом требований разделов 9 и 19 „Свайные фундаменты. Нормы проектирования”.

Плита ростверка рассчитана на общие деформации по схеме плиты на упругом основании и на местные усилия по схеме многопролетной балки-полосы, опирающейся на ряд свай, с учетом требований СН 482-76 „Инструкции по проектированию бетонных и железобетонных конструкций, предназначенных для работы в условиях воздействия повышенных и высоких температур”.

Предполагаемые деформации основания бака-аккумулятора.

- средняя осадка контура - 80 мм;
- прогиб дна - 80 мм;
- разница осадок контура бака и опор технологических трубопроводов - 7 мм.

Гл. инж. м. Пунин		18.10.85	903 9-17,85 КЖ 1
Инж. пр. Пронин		18.10.85	
Инж. пр. Колесов		18.10.85	
Гл. констр. Лав		18.10.85	
Гл. инж. пр. Казанцев		18.10.85	Бака-аккумулятор горячей воды для систем теплоснабжения емкостью 20 тыс. куб. м. Основания и фундаменты
Гл. спец. Иванов		18.10.85	
Рук. гр. Русанова		18.10.85	
Ст. инж. Лисова		18.10.85	
Проверш. Филиппов		18.10.85	
Общие данные (продолжение)			Фундаменты 2 Москва

Указания по производству работ.

Работы по устройству фундаментов следует выполнять в соответствии со СНиП 3.02.01-83 "Основания и фундаменты. Правила производства и приемки работ", СНиП III-15-76 "Бетонные и железобетонные конструкции монолитные. Правила производства и приемки работ".

Забивные сваи погружать в лидерные скважины глубиной 8 м, диаметром 300 мм. Забивку свай вести рядами от центра к периферии.

Соединение арматурных стержней в плите ростверка-стыковое с горизонтальными накладками (верхней и нижней)-осуществляется при помощи дуговой сварки двумя фланговыми швами по ГОСТ 19293-73.

Допуски на устройства плиты ростверка должны соответствовать требованиям табл. 17 СНиП III-18-75 "Металлические конструкции. Правила производства и приемки работ".

При производстве всех видов работ строго соблюдать требования и нормы СНиП III-4-80 "Техника безопасности в строительстве".

Все технологические трубопроводы подсоединять после проведения гидравлических испытаний бака-аккумулятора.

Система наблюдений

за осадками фундаментов

При строительстве и эксплуатации бака-аккумулятора должны проводиться инструментальные наблюдения за осадками фундаментов. Замеры осадок должны выполняться от опорного репера по маркам, заложенным в фундаментах. Наблюдения выполнять поэтапно. Рекомендуемые этапы наблюдений:

- 1. Перед гидротестами бака-аккумулятора.
- 2. Во время гидротестов - на каждой ступени наполнения и слива.

3. В эксплуатационный период - до стабилизации осадок через каждые шесть месяцев, в последующие годы - один раз в год.

Материалы результатов наблюдений должны храниться в отделах технадзора предприятия, а также в копиях направляться авторам привязки проекта.

Требования к изысканиям

Инженерно-геологические изыскания должны быть выполнены в соответствии со СНиП II-9-78 "Инженерные изыскания для строительства. Основные положения. Нормы проектирования" и техническим заданием, составленным с учетом "Рекомендаций по проектированию фундаментов из свайных

полей для зданий и сооружений (НИИОСП Госстроя СССР, Москва 1983г).

Техническое задание должно содержать детальность, порядок проведения изысканий и методы определения физико-механических характеристик грунтов. Состав и объем инженерных изысканий должны обеспечить получение исходных данных для выбора рационального типа фундамента. При этом следует больше уделять внимание полевым методам исследования грунтов.

В результате инженерно-геологических изысканий должны быть получены следующие исходные данные:

- геологическое строение и литологический состав основания с указанием физико-механических характеристик грунтов как в естественном, так и в замоченном состоянии (плотность грунтов, влажность, пористость, удельное сцепление, угол внутреннего трения, модуль деформации и др.);

- гидрогеологические и климатические условия площадки строительства, с прогнозом изменения уровня грунтовых вод. Прочностные характеристики глинистых грунтов (угол внутреннего трения, удельное сцепление) должны определяться по схеме быстрого (неконсолидированного) и медленного сдвигов.

А/650М V

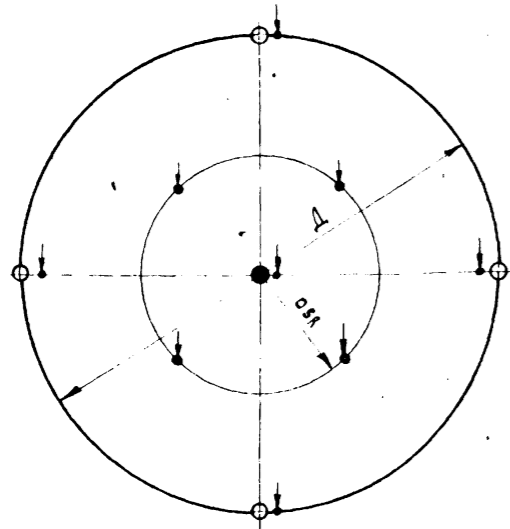
Изм. № 1
Изм. № 2
Изм. № 3
Изм. № 4
Изм. № 5

Привязан
Изм. №

Инж.им. Пронин	Инж.им. Колесов	Инж.им. Лаш	Инж.им. Назанцев	Инж.им. Иванов	Инж.им. Русанова	Инж.им. Лисова	Инж.им. Филиппов	903-9-1786 КЖ.1	Бака-аккумулятор горячей воды для систем теплоснабжения емкостью 20 тыс куб м. Основания и фундаменты	Стадия	Лист	Листов
								Общие данные (продолжение)	Фундаментпроект	Р	4	

Модуль деформации грунтов должен определяться с учетом цикличности приложения нагрузки.

Рекомендуемая схема расположения скважин и точек зондирования



- - скважина глубиной 0,8Д (35м);
- - скважина глубиной 0,5Д (23м);
- ▲ - точка статического зондирования.
- Д - диаметр бака;
- Р - радиус бака.

Рекомендуемая глубина скважин должна быть увеличена на предполагаемую длину свай.

Условия применимости рабочей документации:

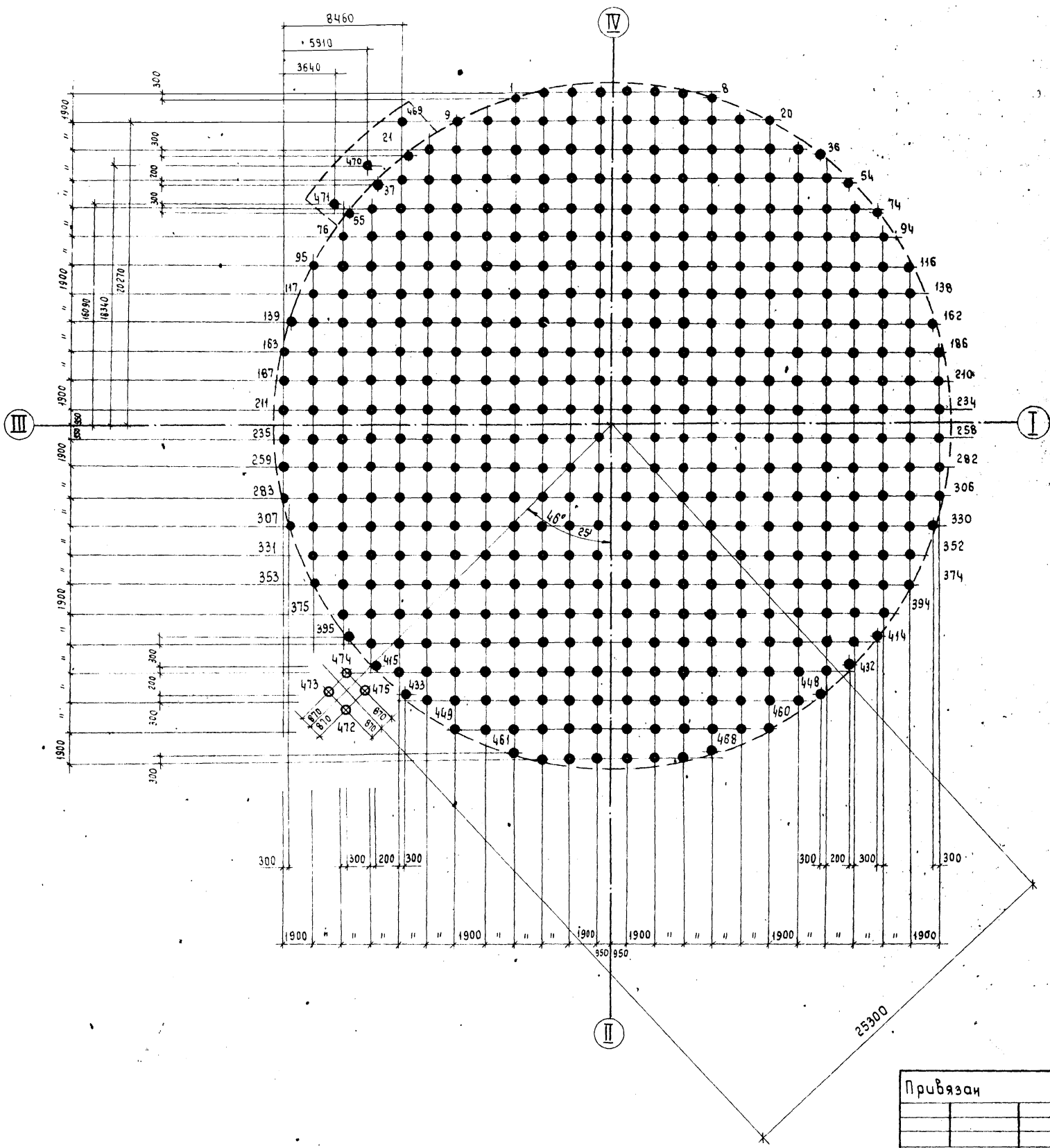
Применимость настоящего проекта определяется на основе материалов инженерно-геологических изысканий, технико-экономического обоснования и выполнения соответствующих расчетов, в результате которых:

- 1- несущая способность свай должна соответствовать проектной;
- 2- расчетные деформации основания и фундамента не должны превышать допустимых, указанных на листе №3;
- 3- конструкция свай должна воспринимать, кроме вертикальных нагрузок, усилия, возникающие от температурных деформаций и сейсмических воздействий;
- 4- должна быть обеспечена устойчивость грунта из условия допустимого горизонтального давления, передаваемого боковыми поверхностями свай.

Инв. № подл. Подпись и дата. Взам. инв. №

Инв. №		Привязан		Гл. инж. Пилик 18.10.85		903-9-17,86 КЖ.1	
				Н. контроль Пронин 18.10.85			
				Мач. пр. отв. Колесов 18.10.85			
				Гл. констр. Лаш 18.10.85			
				Гл. инж. пр. Казанцев 18.10.85		Бак-аккумулятор горячей воды	
				Гл. спец. Иванов 18.10.85		для систем теплоснабжения	
				Рук. гр. Русанова 18.10.85		емкостью 20 тыс. куб. м	
				Ст. инж. Лисова 18.10.85		Основания и фундаменты	
				Проверш. Филиппов 18.10.85		Р 5	
Инв. №						Общие данные (окончание)	
						ФУНДАМЕНТПРОЕКТ г. Москва	

АМБСМ V



Экспликация свай

Усл. обоз.	Марка свай	Номера свай	Отметка головы свай		Отметка острия свай	Объем бетона 1св, м³	Масса 1свай, т	Прим.
			После забивки	После срубки				
●	СН-35	1-471	-0,070	-0,370	-11,070	1,37	3,43	Бетон В20; F200; W4
⊕	СЮ-35	472-475	-0,080	-0,580	-10,080	1,24	3,10	

Спецификация к схеме расположения свай

Марка	Обозначение	Наименование	Кол.	Масса св, кг	Примеч.
СН-35	ГОСТ 19804.1-79	Свая железобетонная	471	3430	
СЮ-35	"	"	4	3100	

Расчетные нагрузки на сваю: вертикальная - 500 кН; горизонтальная - 13 кН.

ИМБ № подл. Подпись и дата. Владелец ИМБ

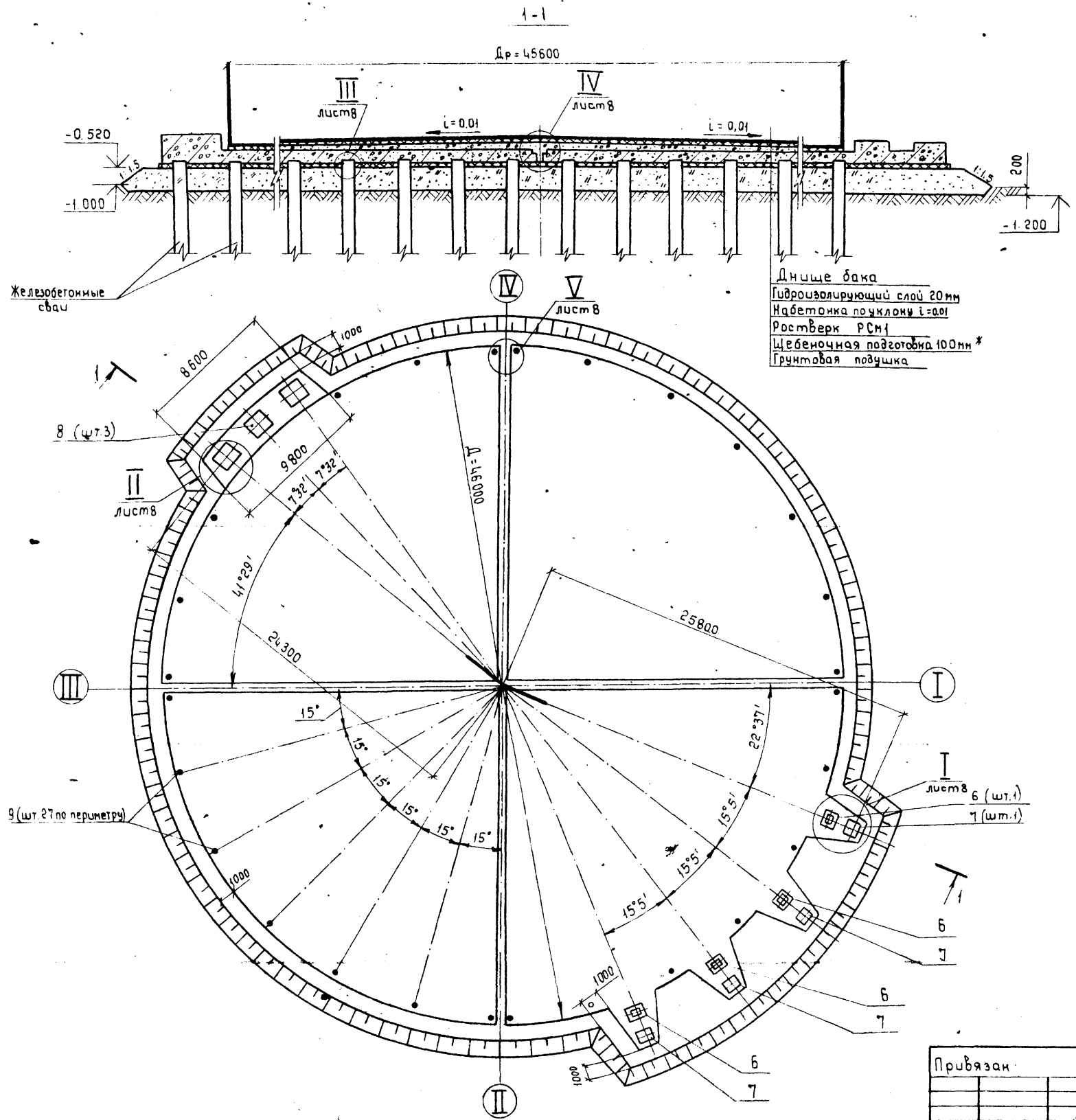
Привязан

ИМБ. №

903-9-17.86 КЖ.1

И.контр. Пронин	18.10.85	Баг-аккумулятор горячей воды для систем теплоснабжения емкостью 20 тыс. куб. м. Основания и фундаменты.	Стация	Лист	Листов
Нач.пр.отв. Колесов	18.10.85				
Гл.инж.пр. Лаш	18.10.85		Р	6	
Гл.инж.пр. Казанцев	18.10.85				
Гл.спец. Ивачев	18.10.85		Фундаментпроект	г. Москва	
Руч.гр. Русанова	18.10.85				
Ст.инж. Лисова	18.10.85	Схема расположения свай			
Проверил Филиппов	18.10.85				

Спецификация ростверка РСМ1

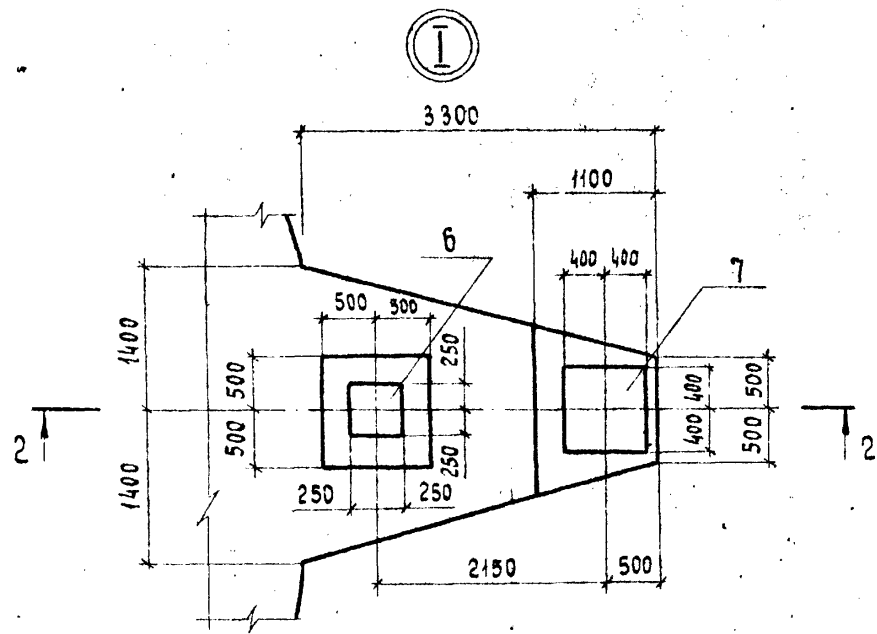


Форм	Зона	Поз	Обозначение	Наименование	Кол	Примеч
Ростверка РСМ1 - шт.1						
Сборочные единицы						
А4	1		КЖ.И1-РСМ1-010	Каркас плоский КР1	492	
А4	2		КЖ.И1-РСМ1-020	С1	4	
А4	3		-01	С2	4	
	4		ГОСТ 23279 - 85	2С $\frac{12A III}{12A III} 3050 \times 3250 \frac{1025 \div 25}{25}$	3	
	5		ГОСТ 23279 - 85	2С $\frac{25A III}{12A III} 3050 \times 3250 \frac{1025 \div 25}{25}$	3	
Изделия закладные						
А4	6		КЖ.И1-РСМ1-030	МН1	4	
А4	7		-01	МН2	4	
А4	8		-02	МН3	3	
Стандартные изделия						
	9			Защелка 36x150 ГОСТ10299-80	27	
Детали						
Б4	10		-001	Ф 12 А III ГОСТ 5781 - 82*	20647,5 кг	
Б4	11		-002	Ф 25 А III ГОСТ 5781 - 82*	89301,0 кг	
Материалы на РСМ1						
Бетон В 15; F100; W4						694,24 м³

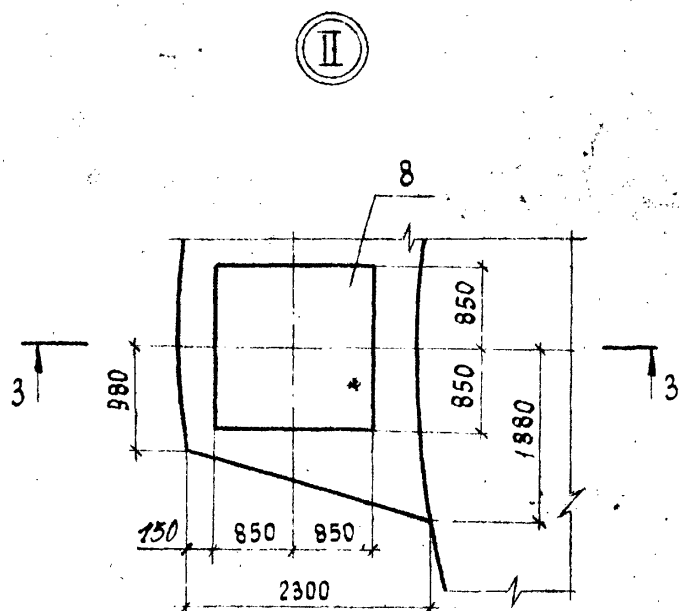
Данный лист читать совместно с листом КЖ1-В.
 * Необходимость устройства щебеночной подготовки определяется при привязке проекта.

Инв. № подл. Подпись и дата. Виза ген. инж.

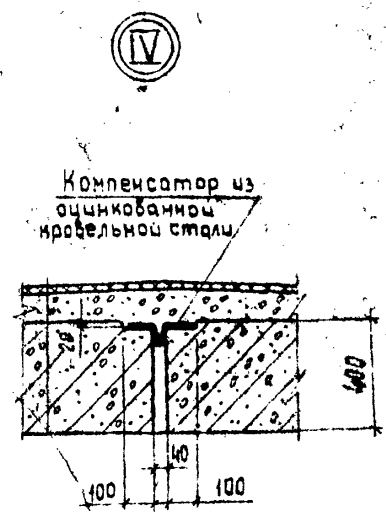
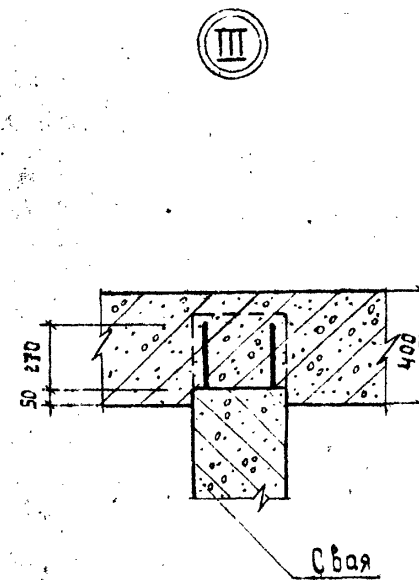
Привязан:		Инв. №		903-9-17.86		КЖ.1	
М. контроль	Пронин	18.10.85					
Нач.пр. отд.	Колесов	18.10.85					
Гл. констр.	Лав	18.10.85					
Гл. инж. пр.	Названцев	18.10.85					
Гл. спец.	Иванов	18.10.85					
Рук. ер.	Русанова	18.10.85					
Ст. инж.	Лисова	18.10.85					
Проверил	Филиппов	18.10.85					
Ростверка РСМ1				Баки-аккумуляторы горячей воды для систем теплоснабжения емкостью 20 тыс. куб. м. основания и фундаменты			
				Стация		Лист	
				Р		7	
				Фундаментпроект г. Москва			



2-2



3-3



4-4

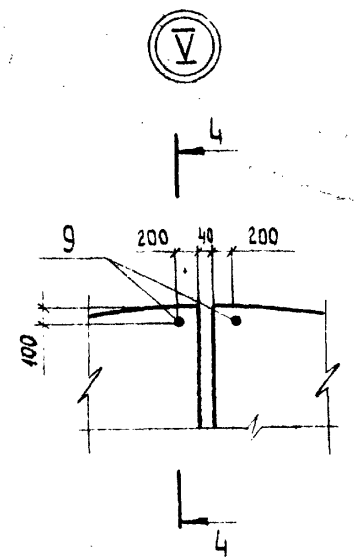
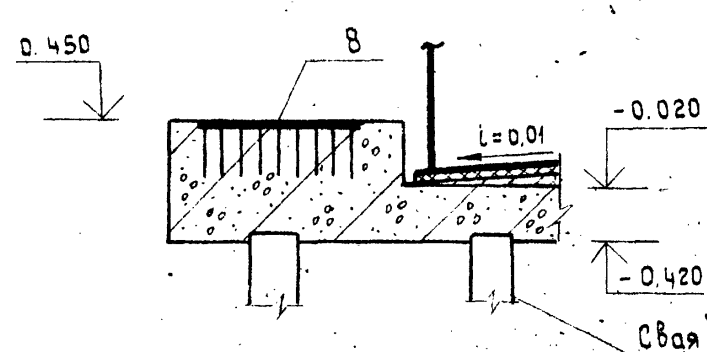
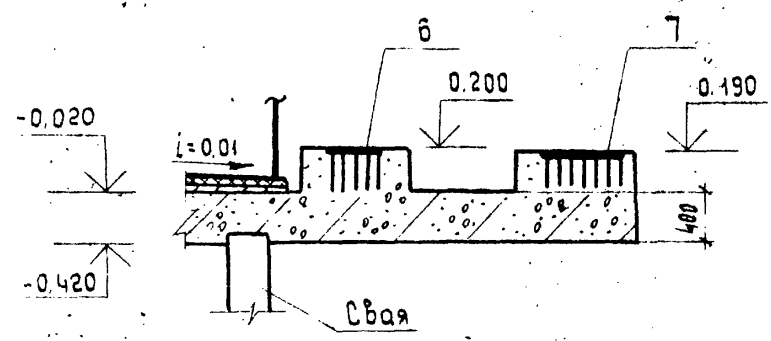


Схема расчетных нагрузок в узле I

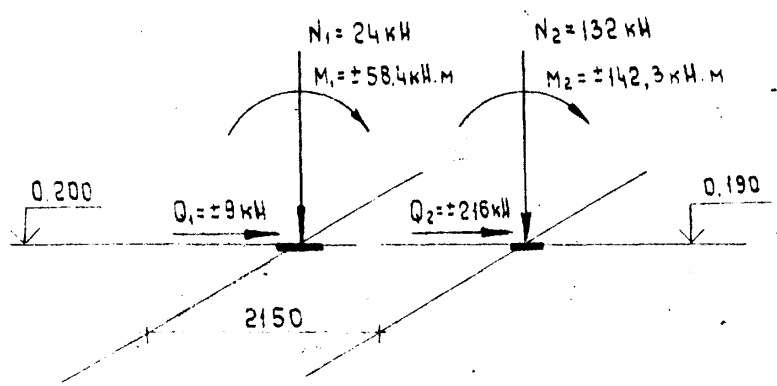
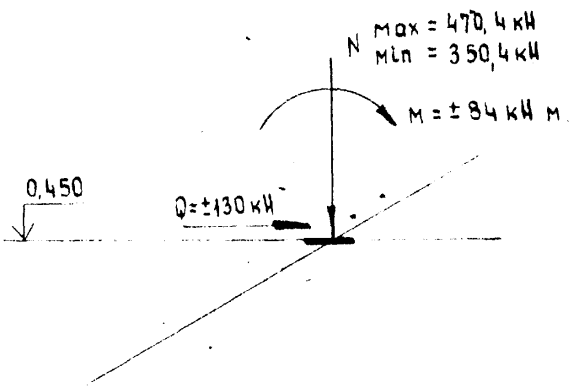


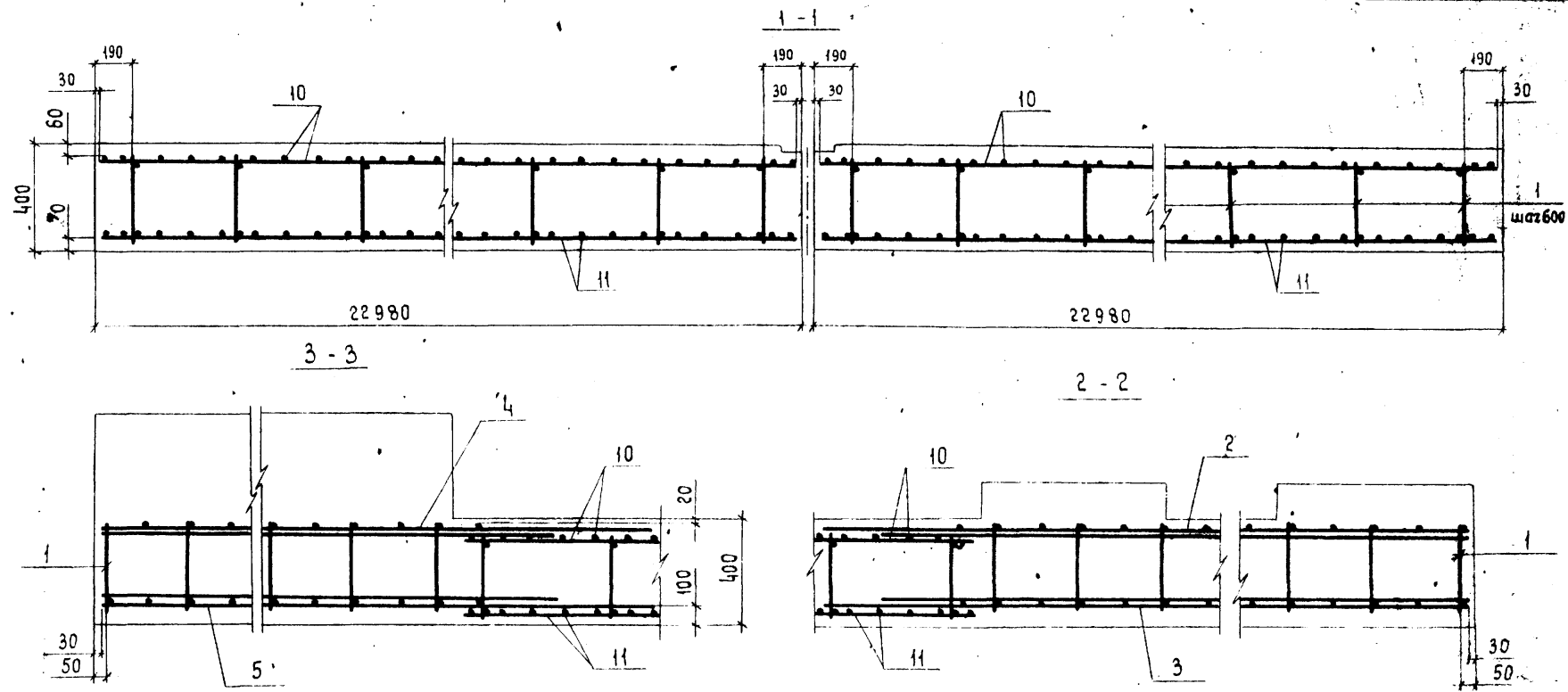
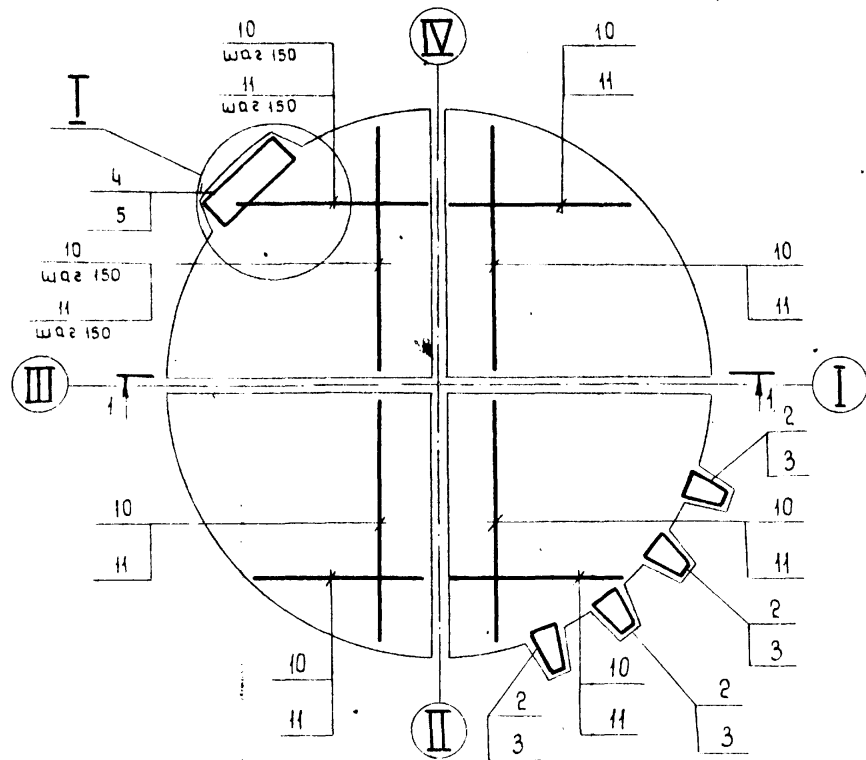
Схема расчетных нагрузок в узле II



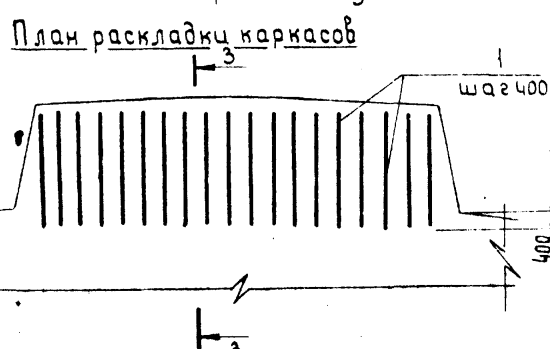
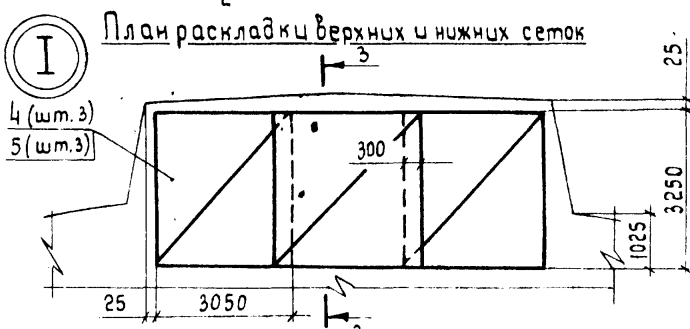
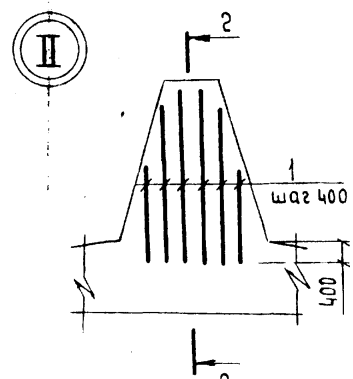
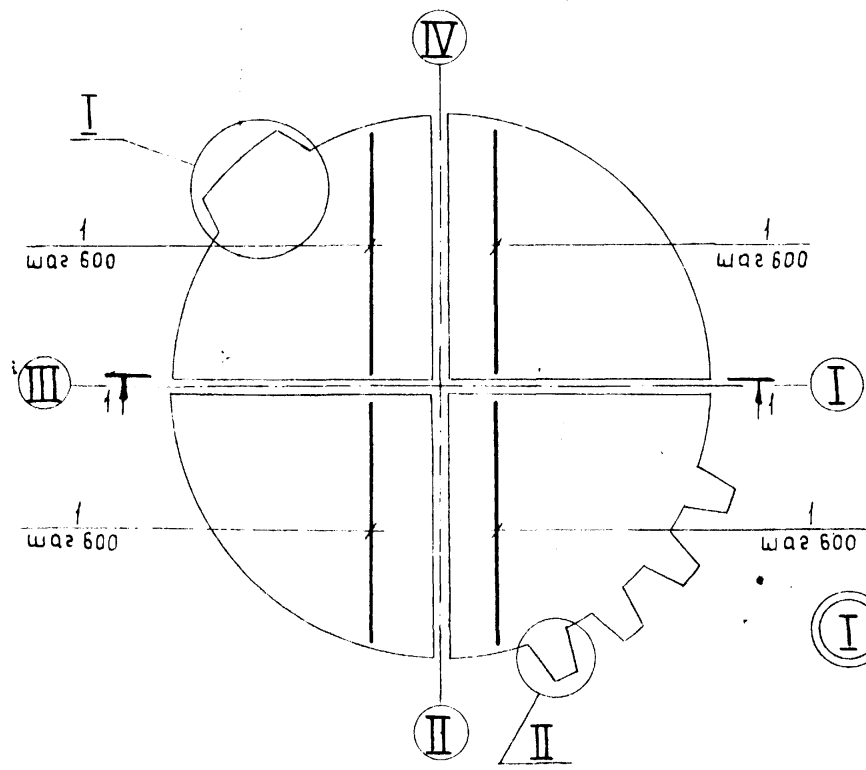
		903-9-17/86 КЖ.1			
Н.контр.	Пронин	18.10.85			
Нач.протв.	Колесов	18.10.85			
Гл.контр.	Лав	18.10.85			
Гл.инж.пр.	Назаниев	18.10.85	Бак-аккумулятор горячей воды	Станд. лист	Листов
Гл. спец.	Иванов	18.10.85	для систем теплоснабжения	Р	8
Руч. гр.	Оусанова	18.10.85	емкостью 20 тыс куб м		
Ст. инж.	Лисова	18.10.85	Основания и фундаменты.		
Проверил	Филиппов	18.10.85	Ростверк РСМ-1.	Фундамент-проект	
			Узлы. Разрезы.	г. Москва	

Привязан				
И.м.в. №				

Схема раскладки нижней и верхней арматуры



Схемы раскладки каркасов



Ведомость расхода стали на элемент, кг

Марка элемента	Изделия арматурные						Изделия закладные						Общий расход					
	Арматура класса						Прокат марки		Арматура класса		Профильная сталь							
	АIII ст 35 ГС			АI ст 35 СпЗ			В Ст 3 Сп 5		АII ст 35 ГС		Заклепка							
	ГОСТ 5781-82*	ГОСТ 5781-82*	ГОСТ 5781-82*	ГОСТ 5781-82*	ГОСТ 5781-82*	ГОСТ 5781-82*	ГОСТ 380-71*	ГОСТ 380-71*	ГОСТ 5781-82*	ГОСТ 5781-82*	ГОСТ 5781-82*	ГОСТ 5781-82*						
РСМ1	Φ10	Φ12	Φ22	Φ25	Φ28	Итого	Φ10	Итого	-12	-14	Итого	Φ10	Φ18	Итого	Д35-150	Итого		
	213664		8990466	866448	118197,5	4723,2	4723,2	1168607	94,2	1508,5	1600,7	10,2	348,1	356,3	11,8	11,8	1968,8	118829,5

Сварка арматурных стержней поз. 10, 11 выполняется при помощи парных горизонтальных накладок (Φ12; 25мм) фланговыми односторонними швами.
 Размер накладок для поз. 10-100 мм для поз. 11-200 мм.
 Продольные стыки арматурных стержней располагать вразбежку.

Привязан		Инд. №		И. контроль		Нач. прот.		Гл. констр.		Гл. инж.пр.		Гл. спец.		Рук. гр.		Ст. инж.		Проверил		903-9-17,86 КЖ.1			
				Пронин	18.10.85	Колесов	18.10.85	Лаш	18.10.85	Казанцев	18.10.85	Иванов	18.10.85	Русанова	18.10.85	Лисова	18.10.85	Филиппов	18.10.85	Бак-аккумулятор горячей воды для систем теплоснабжения емкостью 20 тыс. куб. м. основания и фундаменты		Стальной лист	Листов
Армирование растверка РСМ1																		Фундаментпроект		г. Москва			

Инд. № подл. Подпись и дата. Взамен листа

Схема расположения фундаментов РСМ2

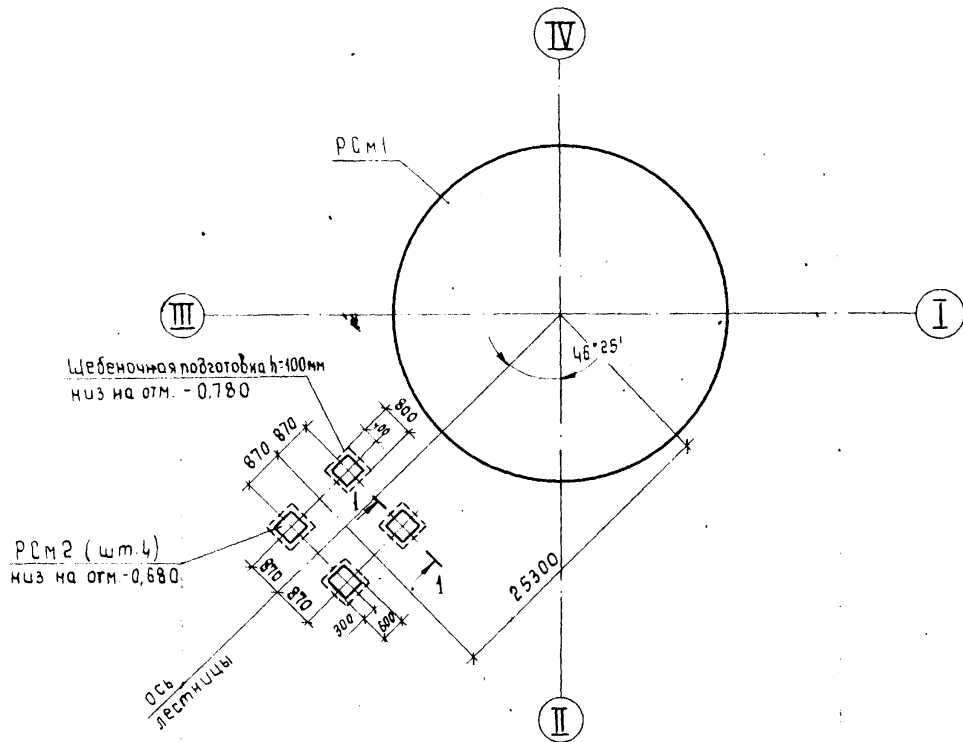
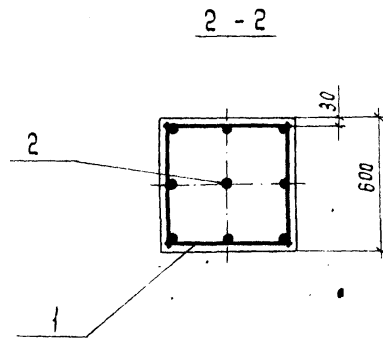
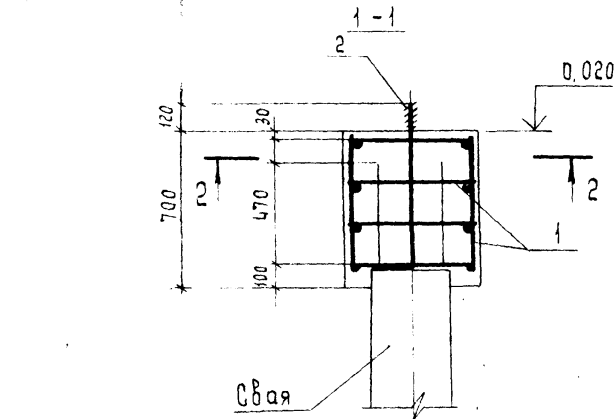
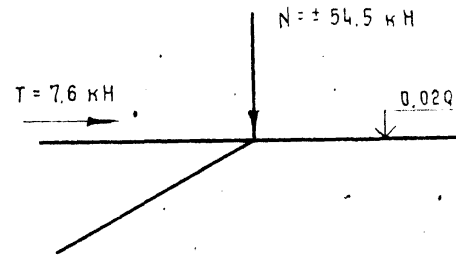


Схема расчётных нагрузок на РСМ2



Спецификация ростверка РСМ2

Формат	Зона	Поз	Обозначение	Наименование	Мол.	Примеч.
				Ростверка РСМ2 - шт.4		
				Сборочные единицы		
A4		1	КЖ.И.1-РСМ2-100	Каркас пространственный КЖ	1	
				Стандартные изделия		
B4		2		Болт 11. М30x600 В Ст3пс2	1	
				гост 24379 1-80		
				Материалы - на РСМ2		0,26 м³
				Бетон В15; F150; W4		

Ведомость расхода стали на элемент, кг

Марка элемента	Изделия арматурные		Всего	Изделия закладные			Всего	Общий расход
	Арматура класса	Гост		Болт фундаментный (комплект)				
				В. Ст3 пс2				
				Гост 380-71 *				
Ф10	Итого	М30		Итого				
РСМ2	8,6	86*	8,6	4,55		4,55	13,15	

Бетонную подливку под опорную плиту лестницы выполнить из литого бетона В15 на мелком заполнителе с осадкой конуса 15-18 см, после её установки и выверки.

903-9-1786 КЖ.1

Н. контрол	Промин	18.10.85		
Нач. проед	Колесов	18.10.85		
Гл. констр	Лаш	18.10.85		
Гл. инж.пр	Назаниев	18.10.85	Бак-аккумулятор горячей воды	Стальня Лист Листов
Гл. спец	Иванов	18.10.85	для систем теплоснабжения	Р 10
Рук.гр.	Русанова	18.10.85	емкостью 20 тыс. куб. м.	
Ст. инж.	Лисова	18.10.85	основания и фундаменты	
Проверил	Филиппов	18.10.85	Ростверка РСМ2	ФУНДАМЕНТПРОЕКТ
Инв. №			Схема расположения Арматурован	г. Москва

Инв. № подл. Подпись и дата. Взамен шт. №

Ведомость рабочих чертежей основного комплекта

Лист	Наименование	Примечание
КЖ2 Лист 1	Сооружения противокоррозионной защиты.	
Общие данные.		
КЖ2 Лист 2	Схема расположения фундаментов сооружений противокоррозионной защиты.	
КЖ2 Лист 3	Фм 1, Фм 2. Опалубка и армирование.	
КЖ2 Лист 4	Фм 3, Фм 4. Опалубка и армирование.	

Ведомость спецификаций

Лист	Наименование	Примечание
КЖ2 Лист 2	Спецификация к схеме расположения фундаментов.	
КЖ2 Лист 3	Спецификация фундаментов Фм 1, Фм 2.	
КЖ2 Лист 4	Спецификация фундаментов Фм 3, Фм 4.	

Ведомость ссылочных и прилагаемых документов.

Обозначение	Наименование	Примечание
Ссылочные документы		
1.410-3. вып.1	Унифицированные арматурные изделия для монолитных железобетонных конструкций.	
ГОСТ 24379.1-80	Болты фундаментные	
Прилагаемые документы		
КЖ2. ВМ	Ведомость потребности в материалах по чертежам марки КЖ2	

Общие указания

1. Чертежи марки КЖ2 соответствуют чертежам марок ТХ и КМ и разработаны в соответствии с СНиП 2.02.01-83 "Основания зданий и сооружений" и СНиП 2.03.01-84 "Бетонные и железобетонные конструкции" и на основании технологического задания.

2. Конструкции фундаментов под резервуар герметизирующей жидкостью, опору (стойку) трубопроводов и под насос запроектированы на следующие технологические условия:

Вместимость	100,00 м ³
Наружный диаметр	3,248 м
Масса	5,40 т
Максимальная толщина	75,0 мм
Масса	2,00 т
Масса заполнения (вода, герметизирующая жидкость)	100,00 т
Максимальное перемещение катковой опоры от температурной деформации	6,0 мм
Коэффициент трения в катковом опоре	0,1
Диаметр наибольшего трубопровода	219,0 мм
Масса всех трубопроводов на одной опоре (стойке)	0,28 т
То же на резервуаре	0,52 т
Максимальная толщина изоляции наибольшего трубопровода	65,0 мм
Масса изоляции всех трубопроводов на одной опоре (стойке)	0,14 т
То же на резервуаре	0,16 т
Масса заполнения всех трубопроводов (вода, герметизирующая жидкость) на одной опоре (стойке)	0,28 т
Масса заполнения всех трубопроводов (вода, герметизирующая жидкость) на резервуаре	0,32 т
Максимальное перемещение трубопроводов на опоре в перпендикулярном трубам направлении	40,0 мм
Коэффициент трения в скользящей опоре	0,4
Масса бочки с герметизирующей жидкостью	0,25 т
Масса сооружений по степени ответственности	III

3. Природно-климатические условия:

3.1. ветер - до V района включительно,

3.2. снег - до V района включительно,

3.3. расчетная зимняя температура наружного воздуха минус 40°C и выше,

3.4. сейсмичность по I-II и балльной системе до 9-и баллов включительно,

3.5. грунтовые условия: сверху на глубину 80 м залегают просадочные грунты II типа, исключающие условия для возможности образования псевдокарстовых явлений и подстилаемые плотными глинами твердой консистенции (в процессе эксплуатации сооружения ожидается поднятие уровня грунтовых вод и замачивание просадочных грунтов); расчетное сопротивление грунта основания определено в соответствии с п.3.10 по приложению 3 СНиП 2.02.01-83 "Основания зданий и сооружений," исходя из R₀=180 кПа (при замачивенных грунтах) таблицы 4.

4. За отметку 0,000 принята отметка верха фундамента бака-аккумулятора.

5. После отрывки котлабанов под фундаментом произвести их тщательную трамбовку с целью уплотнения основания в соответствии с действующими инструктивными документами, после чего произвести подсыпку грунта с трамбовкой до отметки заложения фундаментов.

6. Поверхности фундаментов покрыть двумя слоями горячей битумной мастики.

7. Открытые поверхности закладных изделий после приварки к ним опор резервуара покрыть эмалью ПФ-133 по ГОСТ 926-82 в 3 слоя по слою грунтовки ГФ-021 по ГОСТ 25129-82.

8. Все работы вести в соответствии с ППР и СНиП 3.02.01-83 "Основания и фундаменты."

9. При обнаружении в вырытых котлабанах грунтов с характеристиками, отличающимися от принятых в проекте, следует при необходимости внести в рабочую документацию соответствующую корректировку.

Указания по привязке

1. При привязке проекта чертёж КЖ2 лист 2 при необходимости корректируется по приведенным на нем указаниям в части назначения количества фундаментов Фм3 их расположения как между собой, так и по отношению к другим типам фундаментов. При этом шаг этих фундаментов не должен превышать 6,0 м. Соответственно корректируется и ведомость потребности в материалах (КЖ2. ВМ), в которую включены данные на один такой фундамент.

2. При применении проекта для площадок с грунтами, обладающими пучнистыми свойствами, глубиной промерзания, превышающей глубину заложения фундамента, предусмотреть отрывку котлабана под фундаментом на глубину ниже отметки промерзания с выполнением послойно утрамбованной подсыпки из песка или другого грунта, не обладающего пучнистыми свойствами, либо выполнением утепленной бетонной подсыпки. При этом предусмотреть необходимые мероприятия при производстве работ по защите основания от увлажнения и размораживания в зимний период для предотвращения возможности морозного пучения грунтов.

3. При наличии в водах агрессивности по отношению к бетону фундаментов выполнить необходимые защитные мероприятия в соответствии с СНиП II-28-73 "Защита строительных конструкций от коррозии".

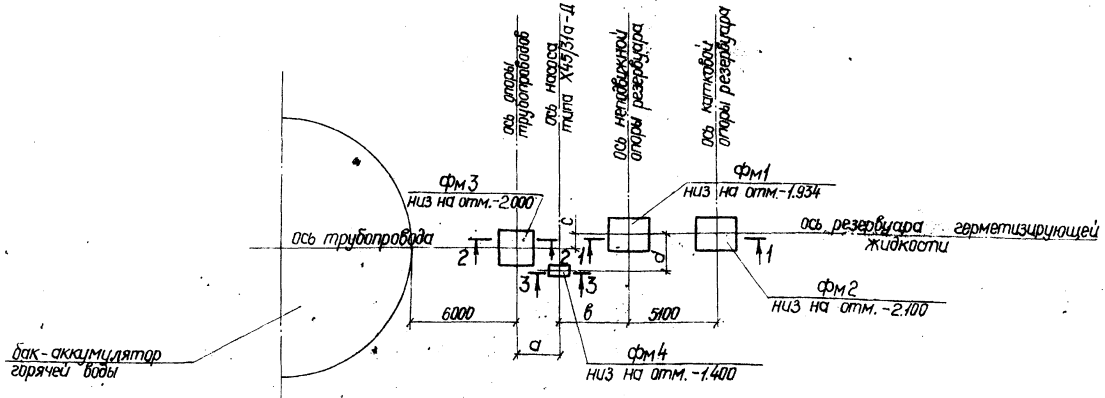
Привязан		
903-9-17,86	КЖ 2	
Директор Проектной организации	Инженер-проектировщик	Инженер-проектировщик
Инженер-проектировщик	Инженер-проектировщик	Инженер-проектировщик
Бака-аккумулятор горячей воды для систем теплоснабжения емкостью 20 тыс. куб. м		
Р	И	К
Министерство СССР	ВНИПИЭНЕРГОПРОМ	Москва

Схема расположения фундаментов сооружений противокоррозионной защиты

Спецификация к схеме расположения фундаментов

Альбом V

Титульный проект



Марка поз.	Обозначение	Наименование	Кол.	Масса ед. кг.	Примечание
Фундаменты монолитные					
ФМ1	КЖ2 лист 3	ФМ 1	1		
ФМ2	КЖ2 лист 3	ФМ 2	1		
ФМ3	КЖ2 лист 4	ФМ 3	1		см. примеч. п.2
ФМ4	КЖ2 лист 4	ФМ 4	1		

1. Размеры a, b, c, d на плане проставляются при привязке проекта.
2. Количество фундаментов ФМ3 и их расположение определяются при привязке проекта в зависимости от конкретной трассы трубопроводов.
3. Характеристики грунта основания см. на черт. общих данных.
4. В таблице нагрузок значения, приведенные дробью, даны: в числителе - для ФМ1, в знаменателе - для ФМ2.
5. Относение снеговой нагрузки к длительной или кратковременной зависит от характера расчета (см. п.26 СНиП 2.02.01-83 „Основания зданий и сооружений“).

1-1

2-2

3-3

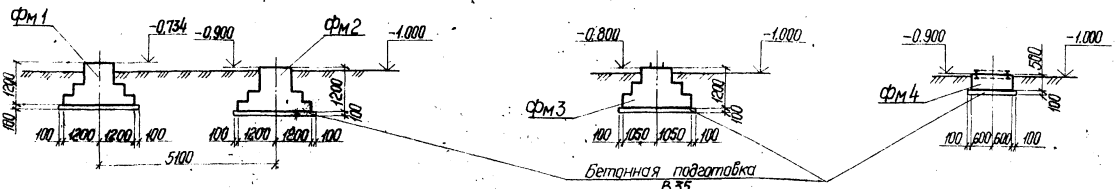
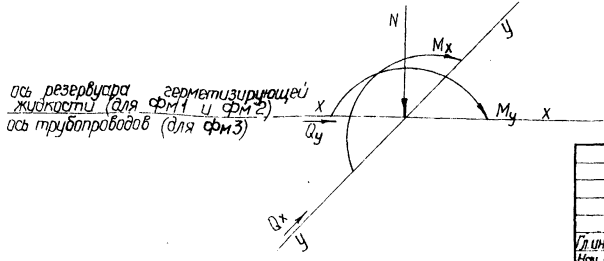


Таблица расчетных нагрузок на фундаменты (по верхнему обрезу)

Марка фундаментов	Обозначение нагрузки	Единицы измерения	Постоянные			Временные					
			Масса резервуара с изоляцией	Масса площадки обслуживания	Масса аппаратов трубопровода	длительные		Снеговая нагрузка (γ p-on)	Температурные деформации	Ветровая нагрузка (γ p-on)	
						Заполнение резервуара	Масса трубопровода с изоляцией и запорными				Экстремальная нагрузка (см. примеч. п.3)
ФМ1 и ФМ2	Mx	кН·м				24.7	10.5		18.6		
	My	кН·м				-3.8	12.7		17.3		
	N	кН	48.5	18.6	490.0	14.0	36.2		6.4		
	Qx	кН	48.3	-3.9	490.0	-3.6	36.9		3.4		
	Qy	кН							39.8	8.9	
									36.9		
ФМ3	Mx	кН·м				0.4	0.5		24.2	8.0	
	My	кН·м									
	N	кН		3.2		7.27	7.7				
	Qx	кН							6.0	2.3	
	Qy	кН									

Схема нагрузок на верхний обрез фундамента



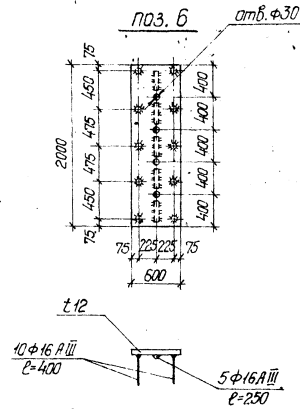
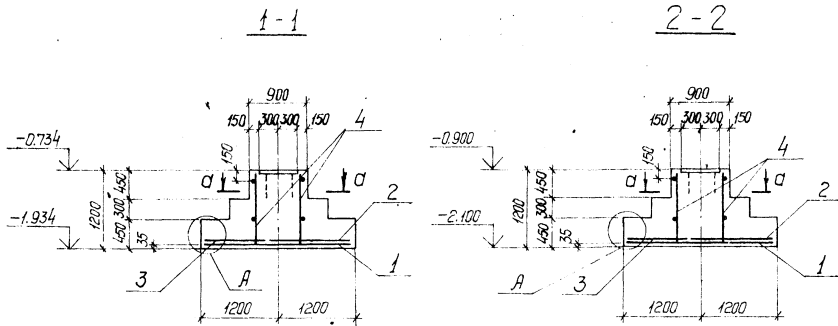
Привязан		
Инв. N		

903-9-17,86 КЖ2

Литва пр. Герцелли	Ри	Бак-аккумулятор горячей воды для систем теплоснабжения емкостью 20 тыс. куб. м.	Совхоз	Лист	Листов
Нач. отв. Барозни	Р		р	2	
Литва пр. Козлов	Р				
РиК ар. Левченко	Р				
Инж. Некрасова	Р				
Инж. Фунтик	Р				

Министерство СССР
ВНИПИЭNERГОПРОМ
Москва

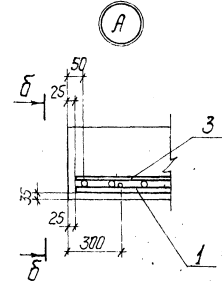
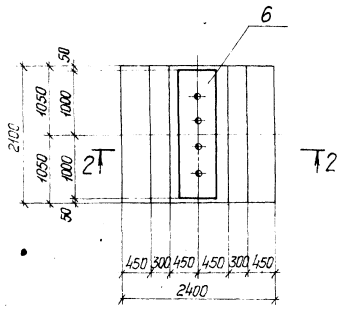
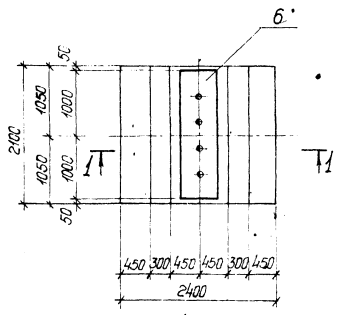
Спецификация фундаментов ФМ1; ФМ2.



Альбом V
Титульный проект

ФМ-1

ФМ-2



Ведомость расхода стали на элемент, кг.

Марка элемента	Изделия арматурные					Изделия закладные		Общий расход		
	Арматура класса А-III					всего	всего			
	φ6	φ8	φ10	φ12	Итого				А-III	ВСт3пс6-1
ФМ1; ФМ2	3,2	8,0	16,5	64,2		91,9	8,3	113,0	121,3	213,2

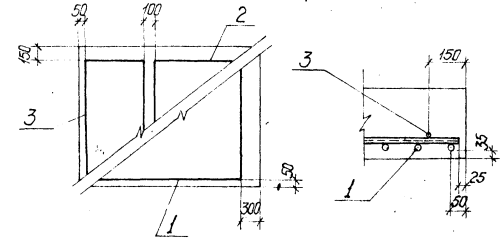
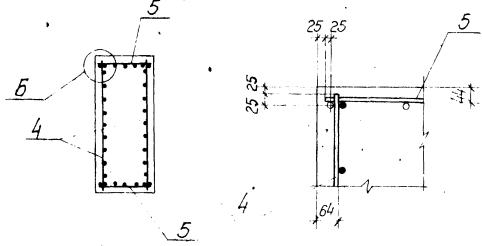
- Сетки поз. 4 и 5 связать между собой в узлах вязальной проволокой.
- При изготовлении закладных изделий стержни нормальных анкеров соединять с гладкими втавр (соединение типа 17) дуговой автоматической сваркой под слоем флюса по ГОСТ 19292-73, а стержневые угоры - фланговыми швами с $h_{ш} = 8\text{мм}$, $h_{ш} = 4\text{мм}$ электродами Э 42 А по ГОСТ 9467-75 - в соответствии с СН 393-78 „Инструкция по сварке соединений арматуры и закладных деталей железобетонных конструкций“.
- Марка стали листового проката закладного изделия принята в соответствии с „Сокращенным сортаментом металлопроката для применения в строительных стальных конструкциях“, утвержденным постановлением Госстроя СССР №59 от 20.04.84.

а-а

б

Схема раскладки сеток подошвы ФМ1; ФМ2.

б-б



Привязан			
ИНВ №			

903-9-17,86 КЖ 2

Ол. инж. пр. Перельман	И.И.	Вак-аккумулятор горячей воды для систем теплоснабжения емкостью 20 тыс. куб. м.	Стандарт	Лист	Листов
Нач. отд. Варазм	И.И.		Р	3	
Ол. инж. Козлова	И.И.				
Рук. гр. Левченко	И.И.	ФМ1; ФМ2			
Ст. инж. Букаткина	И.И.	Опалубка и армирование.			
И. инж. Фунтыкова	И.И.				

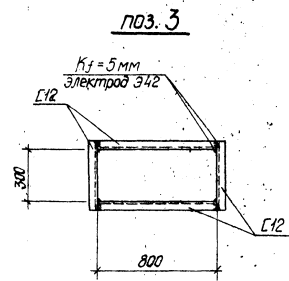
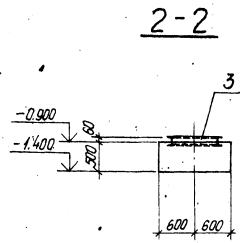
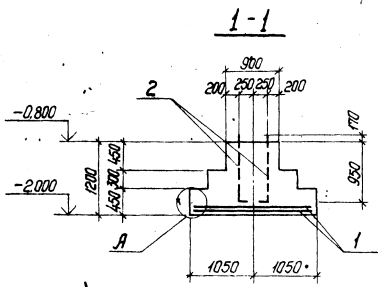
Ш. № 1786/1786-86 и дата ввоза ш. № 1786/1786-86

Спецификация фундаментов ФМ 3, ФМ 4

Обозначение	Наименование	Кол.	Примеч
	фундамент ФМ 3		
	Сборочные единицы		
	Сетки арматурные		
1	1.410-3 Бвп.1	2	
	ТС 205-206		
	Изделия закладные		
2	ГОСТ 24379.1-80	4	
	Материалы		
	Бетон В15; F50		3,02 м³
	фундамент ФМ 4		
	Сборочные единицы		
	Изделия закладные		
БУ 3	МН	1	25,0 кг
	Материалы		
	Бетон В15; F50		0,42 м³

Ведомость расхода стали на элемент, кг

Марка элемента	Изделия арматурные		Изделия закладные		Общий расход
	Арматура класса А-III		Прокат марки В Ст 3 кл 2		
	ГОСТ 5781-82	Всего	ГОСТ 24379.1-80	Всего	
ФМ 3	64	400	464	182	646
ФМ 4				25,0	25,0



ФМ 3

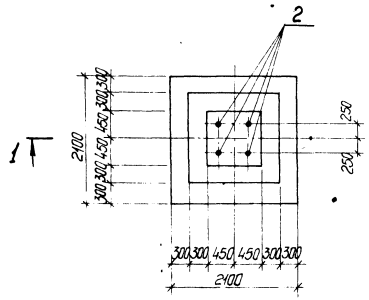
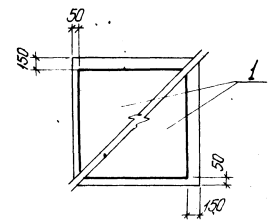
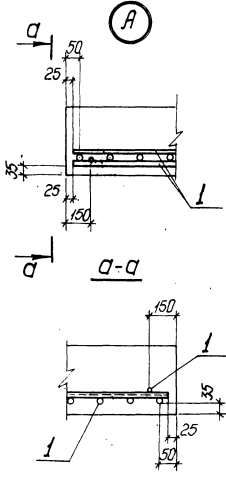
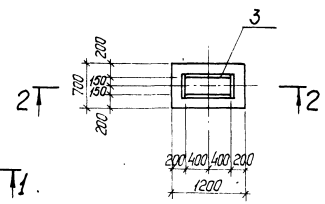


Схема раскладки сеток подошвы ФМ 3



ФМ 4



Изд. №	
Инв. №	

903-9-17,86 КЖ 2

Воп-аккумулятор горячей воды для систем теплоснабжения емкостью 20 тыс. куб. м.

ФМ 3, ФМ 4
Опалубка и армирование

Минэнерго СССР
ВНИПИЭНЕРГОПРОМ
Москва

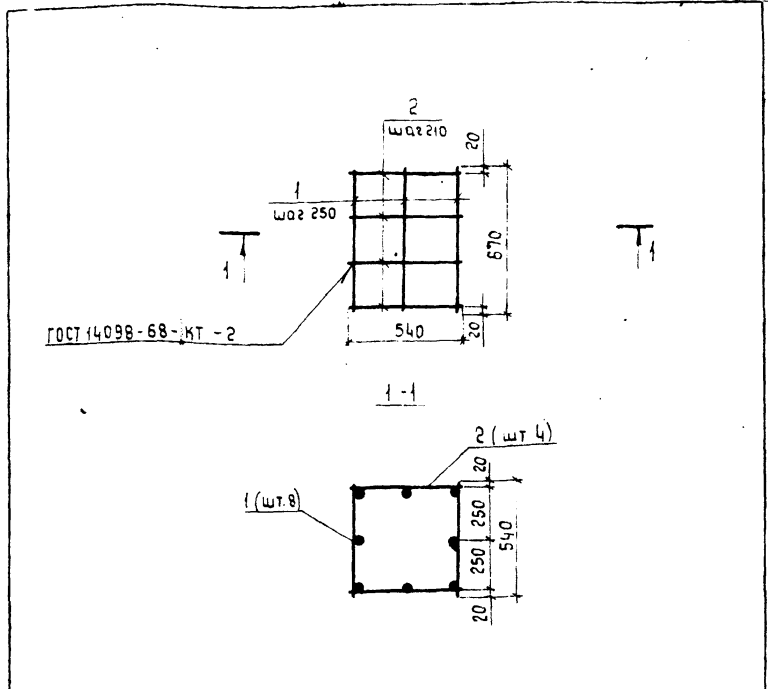
Лист 4

Формат А2

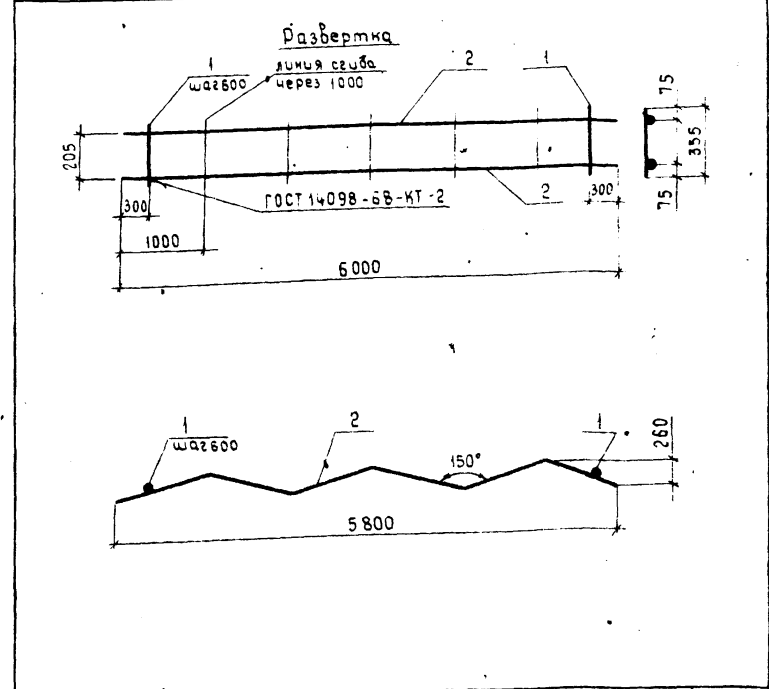
Рисунки V

Турбодв. проект

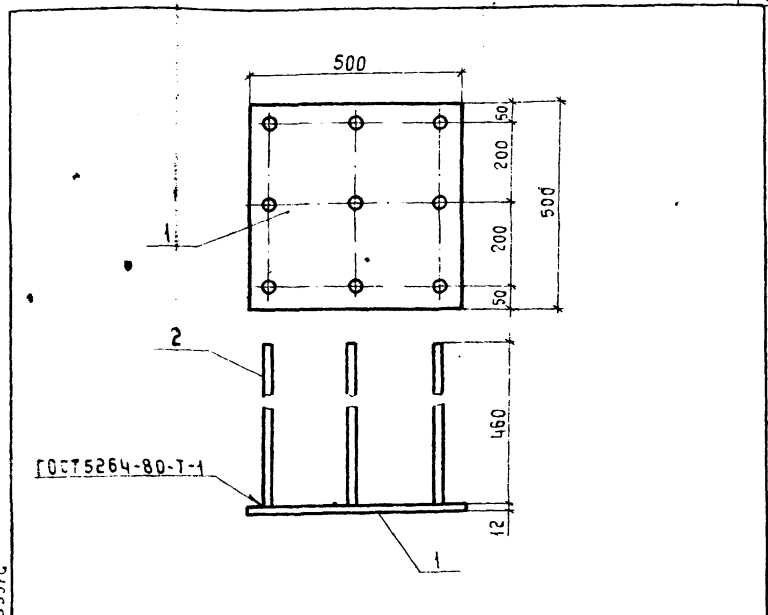
Лист № 4 из 7



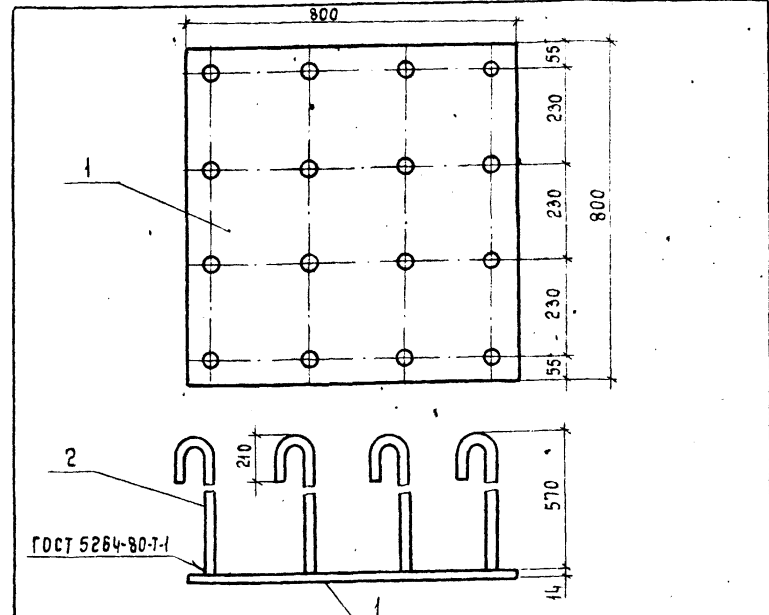
Формат	Зона	Позиц	Обозначение	Наименование	Кол.	Примеч.
Детали						
Б4	1		Ф10А1 ГОСТ 5781-82* $\epsilon=670$		8	0.41
Б4	2		Ф10А1 ГОСТ 5781-82* $\epsilon=540$		16	0.33
903-9-1786 КЖ.И.1-РСМ2-100 И. контрол. Пронин Нач.пр.отд. Колесов Т.А. констр. Лаш Т.А. инж.пр. Казанцев Т.А. спец. Иванов Р.А. гр. Русанова Ст. инж. Лисова Проверил Филиппов						
Каркас пространственный КР1				Статус	Масса	Масштаб
				Р	8.60	1:20
				Лист	Листов 1	
ФУНДАМЕНТПРОЕКТ г. Москва						



Формат	Зона	Позиц	Обозначение	Наименование	Кол.	Примеч.
Детали						
Б4	1		Ф10А1 ГОСТ 5781-82* $\epsilon=355$		10	0.22 кг
Б4	2		Ф10А1 ГОСТ 5781-82* $\epsilon=6000$		2	3.70 кг
903-9-1786 КЖ.И.1-РСМ1-010 И. контрол. Пронин Нач.пр.отд. Колесов Т.А. констр. Лаш Т.А. инж.пр. Казанцев Т.А. спец. Иванов Р.А. гр. Русанова Ст. инж. Лисова Проверил Филиппов						
Каркас плоский КР1				Статус	Масса	Масштаб
				Р	9.60	1:20
				Лист	Листов 1	
ФУНДАМЕНТПРОЕКТ г. Москва						



Формат	Зона	Позиц	Обозначение	Наименование	Кол.	Примеч.
Детали						
Б4	1		Лист А-ПК-12-500x500 ГОСТ 19903-74*		1	23.55 кг
Б4	2		Ф10АIII ГОСТ 5781-82* $\epsilon=460$		9	0.284 кг
903-9-1786 КЖ.И.1-РСМ1-030 И. контрол. Пронин Нач.пр.отд. Колесов Т.А. констр. Лаш Т.А. инж.пр. Казанцев Т.А. спец. Иванов Р.А. гр. Русанова Ст. инж. Лисова Проверил Филиппов						
Закладная деталь МН1				Статус	Масса	Масштаб
				Р	26.11	1:10
				Лист	Листов 1	
ФУНДАМЕНТПРОЕКТ г. Москва						



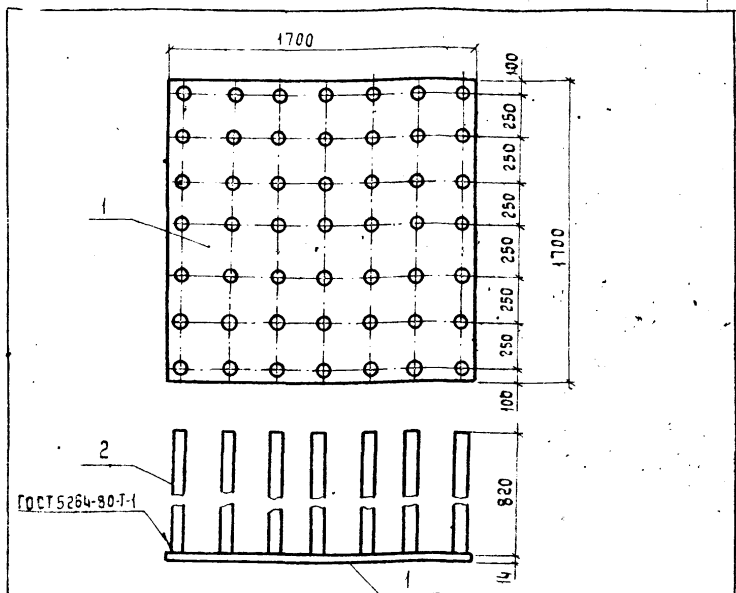
Формат	Зона	Позиц	Обозначение	Наименование	Кол.	Примеч.
Детали						
Б4	1		Лист А-ПК-14-800x800 ГОСТ 19903-74*		1	70.34 кг
Б4	2		Ф18АIII ГОСТ 5781-82* $\epsilon=820$		15	1.64 кг
903-9-1786 КЖ.И.1-РСМ1-030-01 И. контрол. Пронин Нач.пр.отд. Колесов Т.А. констр. Лаш Т.А. инж.пр. Казанцев Т.А. спец. Иванов Р.А. гр. Русанова Ст. инж. Лисова Проверил Филиппов						
Закладная деталь МН2				Статус	Масса	Масштаб
				Р	96.58	1:10
				Лист	Листов 1	
ФУНДАМЕНТПРОЕКТ г. Москва						

Инв. № подл. Подпись и дата Взам. инв. №

Инв. № подл. Подпись и дата Взам. инв. №

Л.1 40-993/2

Инв. № подл. Подпись и дата Взам. инв. №



Формат	Зона	Пос.	Обозначение	Наименование	Кол.	Примеч.
Детали						
Б4	1		Лист 6 от 3 Сп 5 ГОСТ 14637-79	А-ЛН-ИЖПРОЕКТИРОВАНИЕ 903-74*	1	408,36 кг
Б4	2		Ф18А III ГОСТ 5781-82* l=820		49	1,64 кг

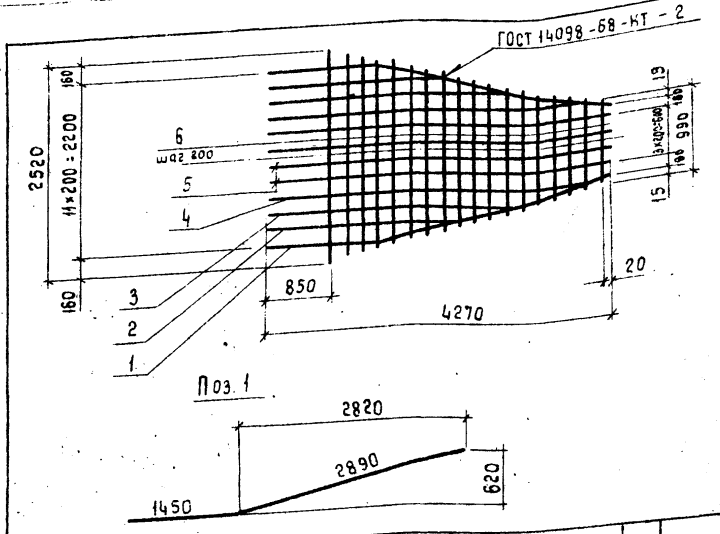
903-9-17,86 КЖ.И.1-РСМ1-030-02

И.контр.л.	Пронин	Л.И.И.85
И.уч.проект.	Колесов	Л.И.И.85
Гл.инж.пр.	Лаш	Л.И.И.85
Гл.инж.пр.	Казанцев	Л.И.И.85
Гл.спец.	Иванов	Л.И.И.85
Р.уч.гр.	Русанова	Л.И.И.85
Ст.инж.	Лисова	Л.И.И.85
Проверил	Филиппов	Л.И.И.85

Закладная деталь МНЗ

Стадия	Масса	Масштаб
Р	488,72	1:20
Лист	Листов 1	

ФУНДАМЕНТПРОЕКТ
г. Москва



Формат	Зона	Пос.	Обозначение	Наименование	Кол.	Примеч.
Детали						
Б4	1		Ф28А III ГОСТ 5781-82* l=4340		2	20,95 кг
Б4	2		Ф28А III ГОСТ 5781-82* l=2300		2	11,1 кг
Б4	3		Ф28А III ГОСТ 5781-82* l=3200		2	15,45 кг
Б4	4		Ф28А III ГОСТ 5781-82* l=4050		2	19,6 кг
Б4	5		Ф28А III ГОСТ 5781-82* l=4270		4	20,6 кг
Б4	6		Ф12А III ГОСТ 5781-82*		18	1,56 кг
						l=990+2520 через 90

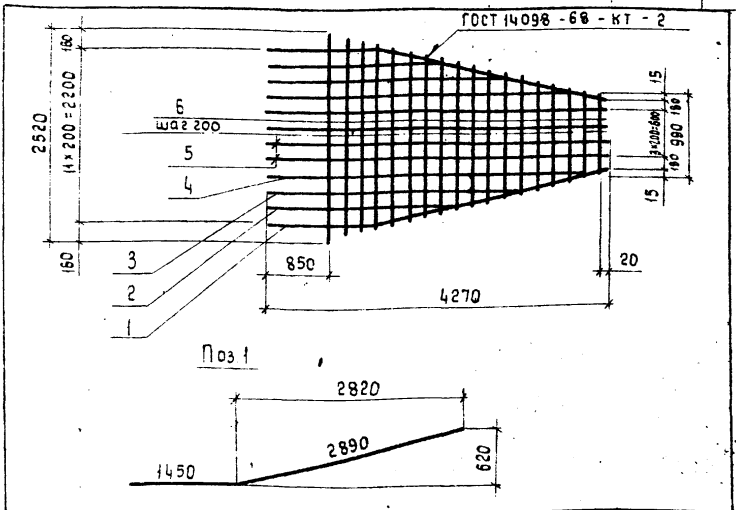
903-9-17,86 КЖ.И.1-РСМ1-020

И.контр.л.	Пронин	Л.И.И.85
И.уч.проект.	Колесов	Л.И.И.85
Гл.инж.пр.	Лаш	Л.И.И.85
Гл.инж.пр.	Казанцев	Л.И.И.85
Гл.спец.	Иванов	Л.И.И.85
Р.уч.гр.	Русанова	Л.И.И.85
Ст.инж.	Лисова	Л.И.И.85
Проверил	Филиппов	Л.И.И.85

Сетка арматурная С1

Стадия	Масса	Масштаб
Р	244,7	1:50
Лист	Листов 1	

ФУНДАМЕНТПРОЕКТ
г. Москва



Формат	Зона	Пос.	Обозначение	Наименование	Кол.	Примеч.
Детали						
Б4	1		Ф12А III ГОСТ 5781-82* l=4340		2	3,85 кг
Б4	2		Ф12А III ГОСТ 5781-82* l=2300		2	2,05 кг
Б4	3		Ф12А III ГОСТ 5781-82* l=3200		2	2,85 кг
Б4	4		Ф12А III ГОСТ 5781-82* l=4050		2	3,6 кг
Б4	5		Ф12А III ГОСТ 5781-82* l=4270		4	3,8 кг
Б4	6		Ф12А III ГОСТ 5781-82*		18	1,56 кг
						l=990+2520 через 90

903-9-17,86 КЖ.И.1-РСМ1-020-01

И.контр.л.	Пронин	Л.И.И.85
И.уч.проект.	Колесов	Л.И.И.85
Гл.инж.пр.	Лаш	Л.И.И.85
Гл.инж.пр.	Казанцев	Л.И.И.85
Гл.спец.	Иванов	Л.И.И.85
Р.уч.гр.	Русанова	Л.И.И.85
Ст.инж.	Лисова	Л.И.И.85
Проверил	Филиппов	Л.И.И.85

Сетка арматурная С2

Стадия	Масса	Масштаб
Р	68,0	1:50
Лист	Листов 1	

ФУНДАМЕНТПРОЕКТ
г. Москва