
ФЕДЕРАЛЬНОЕ АГЕНТСТВО

ПО ТЕХНИЧЕСКОМУ РЕГУЛИРОВАНИЮ И МЕТРОЛОГИИ



НАЦИОНАЛЬНЫЙ
СТАНДАРТ
РОССИЙСКОЙ
ФЕДЕРАЦИИ

ГОСТ Р ИСО
17123-6—
2011

Государственная система обеспечения
единства измерений

ОПТИКА И ОПТИЧЕСКИЕ ПРИБОРЫ

Методики полевых испытаний геодезических
и топографических приборов

Часть 6

Вращающиеся лазеры

ISO 17123-6:2003

Optics and optical instruments — Field procedures for testing geodetic
and surveying instruments — Part 6: Rotating lasers
(IDT)

Издание официальное



Москва
Стандартинформ
2013

Предисловие

Цели и принципы стандартизации в Российской Федерации установлены Федеральным законом от 27 декабря 2002 г. № 184-ФЗ «О техническом регулировании», а правила применения национальных стандартов Российской Федерации — ГОСТ Р 1.0 — 2004 «Стандартизация в Российской Федерации. Основные положения»

Сведения о стандарте

1 ПОДГОТОВЛЕН Федеральным государственным унитарным предприятием «Всероссийский научно-исследовательский институт физико-технических и радиотехнических измерений» (ФГУП «ВНИИФТРИ») на основе собственного аутентичного перевода на русский язык международного стандарта, указанного в пункте 4

2 ВНЕСЕН Техническим комитетом по стандартизации ТК 206 «Эталоны и поверочные схемы»

3 УТВЕРЖДЕН И ВВЕДЕН В ДЕЙСТВИЕ Приказом Федерального агентства по техническому регулированию и метрологии от 27 октября 2011 г. № 502-ст

4 Настоящий стандарт идентичен международному стандарту ИСО 17123-6:2003 «Оптика и оптические приборы. Методики полевых испытаний геодезических и топографических приборов. Часть 6. Вращающиеся лазеры» (ISO 17123-6 «Optics and optical instruments — Field procedures for testing geodetic and surveying instruments — Part 6: Rotating lasers»).

Наименование настоящего стандарта изменено относительно наименования указанного международного стандарта для приведения в соответствие с ГОСТ Р 1.5—2004 (подраздел 3.5).

При применении настоящего стандарта рекомендуется использовать вместо ссылочных международных стандартов соответствующие им национальные стандарты Российской Федерации, сведения о которых приведены в дополнительном приложении ДА

5 ВВЕДЕН ВПЕРВЫЕ

Информация об изменениях к настоящему стандарту публикуется в ежегодно издаваемом информационном указателе «Национальные стандарты», а текст изменений и поправок — в ежемесячно издаваемых указателях «Национальные стандарты». В случае пересмотра (замены) или отмены настоящего стандарта соответствующее уведомление будет опубликовано в ежемесячно издаваемом информационном указателе «Национальные стандарты». Соответствующая информация, уведомление и тексты размещаются также в информационной системе общего пользования — на официальном сайте Федерального агентства по техническому регулированию и метрологии в сети Интернет

© Стандартиформ, 2013

Настоящий стандарт не может быть полностью или частично воспроизведен, тиражирован и распространен в качестве официального издания без разрешения Федерального агентства по техническому регулированию и метрологии

Содержание

1 Область применения	1
2 Нормативные ссылки	1
3 Термины	2
4 Общие положения	2
4.1 Требования	2
4.2 Методика 1. Упрощенная методика испытаний	2
4.3 Методика 2. Полная методика испытаний	2
5 Упрощенная методика испытаний	3
5.1 Конфигурация тестового поля	3
5.2 Измерение	4
5.3 Расчет	4
6 Полная методика испытаний	5
6.1 Конфигурация тестовой линии	5
6.2 Измерение	5
6.3 Расчет	6
6.4 Статистические испытания	9
Приложение А (справочное) Пример упрощенной методики испытаний	11
Приложение В (справочное) Пример полной методики испытаний	13
Приложение ДА (справочное) Сведения о соответствии ссылочных международных стандартов национальным стандартам Российской Федерации	16

Предисловие к международному стандарту ИСО 17123

ИСО (Международная организация по стандартизации) представляет собой всемирную федерацию, состоящую из национальных органов по стандартизации (комитеты — члены ИСО). Работа по разработке международных стандартов обычно ведется Техническими комитетами ИСО. Каждый комитет-член, заинтересованный в теме, для решения которой образован данный Технический комитет, имеет право быть представленным в этом комитете. Международные организации, правительственные и неправительственные, поддерживающие связь с ИСО, также принимают участие в работе. ИСО тесно сотрудничает с Международной электротехнической комиссией (МЭК) по всем вопросам стандартизации в области электротехники.

Проекты международных стандартов разрабатываются в соответствии с правилами, установленными Директивами ИСО/МЭК, часть 3.

Проекты международных стандартов, принятые Техническими комитетами, направляются комитетам-членам на голосование. Для их опубликования в качестве международных стандартов требуется одобрение не менее 75 % комитетов-членов, участвовавших в голосовании.

Внимание обращается на тот факт, что отдельные элементы данного документа могут составлять предмет патентных прав. ИСО не должна нести ответственность за идентификацию этих патентных прав.

Международный стандарт ИСО 17123-6 был разработан Техническим комитетом ИСО/ТК 172 «Оптика и оптические приборы», подкомитетом ПК 6 «Геодезические и съемочные приборы».

Первое издание стандарта ИСО 17123-6 отменяет и заменяет ИСО 8322-6:1991, который прошел технический пересмотр.

Международный стандарт ИСО 17123 состоит из следующих частей под общим наименованием «Оптика и оптические приборы. Методики полевых испытаний геодезических и топографических приборов»:

- Часть 1: Теория;
 - Часть 2: Нивелиры;
 - Часть 3: Теодолиты;
 - Часть 4: Электрооптические дальномеры (приборы EDM);
 - Часть 5: Электронные тахеометры;
 - Часть 6: Вращающиеся лазеры;
 - Часть 7: Оптические приборы для установки по отвесу;
 - Часть 8: Полевые испытания GNSS-аппаратуры в режиме «Кинематика в реальном времени» (RTK).
- Приложения А и В настоящего стандарта приведены только для информации.

Введение к международному стандарту ИСО 17123

Стандарт ИСО 17123 устанавливает полевые методики для определения и оценки прецизионности геодезических приборов и вспомогательного оборудования, используемых для измерения в строительстве и геодезии. Эти испытания, в первую очередь, предназначены для полевых проверок на пригодность конкретного прибора для выполнения близких неотложных задач и на соответствие требованиям других стандартов. Эти задачи не предлагаются как испытания для приемки или выполнения оценок, более комплексных по характеру.

ИСО 17123 можно рассматривать как один из первых этапов в процессе оценки неопределенности измерения (а именно — измеряемой величины). Неопределенность результата измерения зависит от ряда факторов. Эти факторы включают, помимо прочих, повторяемость (сходимость), воспроизводимость (повторяемость в разные дни) и тщательную оценку всех возможных источников погрешности в соответствии с Руководством ИСО по выражению неопределенности в измерении (GUM).

Данные полевые методики разработаны специально для применения *in situ* без потребности в специальном вспомогательном оборудовании и с целью сведения к минимуму воздействий атмосферы.

Предисловие к настоящему стандарту

Целью разработки Государственных стандартов Российской Федерации ГОСТ Р ИСО 17123-1 — ГОСТ Р ИСО 17123-8 (далее — ГОСТ Р ИСО 17123), является прямое применение в Российской Федерации восьми частей Международного стандарта ИСО 17123-1:2002 — ИСО 17123-8:2007 под общим наименованием «Оптика и оптические приборы. Методики полевых испытаний геодезических и топографических приборов» в практической деятельности по метрологии в области геодезических измерений: при разработке и применении методик выполнения измерений, испытаниях (в том числе при испытаниях для целей утверждения типа средства измерений), поверке и калибровке геодезических приборов.

Большинство действующих в Российской Федерации стандартов и методик, регламентирующих методы испытаний геодезической аппаратуры, были разработаны в 90-е годы прошлого века применительно к аппаратуре отечественного производства, разработанной ранее. Эти методы не охватывают все современные виды измерений в геодезии и не всегда соответствуют метрологическим и техническим характеристикам современной аппаратуры. К тому же, некоторые методы испытаний неприменимы к импортным средствам измерений (далее — СИ), составляющим в настоящее время 90 % — 95 % используемой в Российской Федерации геодезической аппаратуры. Данные обстоятельства привели к необходимости разработки методов испытаний, соответствующих современному уровню.

Применение стандартов серии ГОСТ Р ИСО 17123 в геодезической и топографической практике позволит выполнять оценку метрологических характеристик всех современных видов СИ в полевых условиях, аналогичных условиям эксплуатации. Такой подход дает более достоверные значения метрологических характеристик, поскольку лабораторные испытания, как правило, дают более высокие значения прецизионности, чем те, которые можно получить в реальных условиях эксплуатации. Для импортных СИ применение этих стандартов дает возможность оценить метрологические характеристики по тем методикам, которые используются фирмами-изготовителями в процессе заводских испытаний и тестирования.

Оценки метрологических характеристик соответствуют ГОСТ Р ИСО 5725-1—2002 «Точность (правильность и прецизионность) методов и результатов измерений. Часть 1. Основные положения и определения».

НАЦИОНАЛЬНЫЙ СТАНДАРТ РОССИЙСКОЙ ФЕДЕРАЦИИ

Государственная система обеспечения единства измерений

ОПТИКА И ОПТИЧЕСКИЕ ПРИБОРЫ

Методики полевых испытаний геодезических и топографических приборов

Часть 6

Вращающиеся лазеры

State system for ensuring the uniformity of measurements.

Optics and optical instruments. Field procedures for testing geodetic and surveying instruments.

Part 6. Rotating lasers

Дата введения — 2013—01—01

1 Область применения

Настоящий стандарт устанавливает методики полевых испытаний, которые необходимо принять при определении и оценке прецизионности (повторяемости) вращающихся лазеров и вспомогательного оборудования, используемых в строительстве и геодезии для выполнения измерений с целью нивелирования. Эти испытания, в первую очередь, предназначены для полевых проверок на пригодность конкретного прибора для выполнения текущих задач и на соответствие требованиям других стандартов.

Настоящий стандарт не распространяется на комплексные по характеру испытания для приемки или выполнения оценок рабочих показателей.

2 Нормативные ссылки

Нижеследующие документы, на которые приводятся ссылки, являются обязательными для применения настоящего стандарта. В отношении датированных ссылок действительно только указанное издание. В отношении недатированных ссылок действительно последнее издание публикации (включая любые изменения), на которую дается ссылка.

ИСО 3534-1—2006 Статистика. Словарь и условные обозначения. Часть 1. Термины, используемые в теории вероятности, и общие статистические термины

ИСО 4463-1—89 Методы измерения в строительстве. Монтаж и измерение. Часть 1. Планирование и организация, процедуры измерения, критерии приемки

ИСО 7077—81 Методы измерения в строительстве. Общие принципы и методы контроля соблюдения размеров

ИСО 7078—85 Строительство зданий. Процедуры для разбивки, измерения и топографической съемки. Словарь и примечания

ИСО 9849—2000 Оптика и оптические измерительные приборы. Геодезические приборы и приборы для съемки. Словарь

ИСО 17123-1—2002 Оптика и оптические приборы. Методики полевых испытаний геодезических и топографических приборов. Часть 1. Теория

ИСО 17123-2—2002 Оптика и оптические приборы. Методики полевых испытаний геодезических и топографических приборов. Часть 2. Нивелиры

GUM Руководство по выражению неопределенности измерения

VIM Международный словарь основных и общих терминов в метрологии

3 Термины

В настоящем стандарте применены термины по ИСО 3534-1, ИСО 4463-1, ИСО 7077, ИСО 7078, ИСО 9849, ИСО 17123-1, ИСО 17123-2, GUM и VIM.

4 Общие положения

4.1 Требования

Перед испытаниями оператор должен убедиться, что прецизионность измерительного оборудования соответствует поставленной задаче измерений.

Вращающийся лазер (далее — лазер) и его вспомогательное оборудование должны быть настроены в соответствии с инструкциями изготовителя и использованы со штативами и выравнивающим оборудованием в соответствии с рекомендациями изготовителя.

На результаты измерений влияют метеорологические условия, особенно градиент температуры. Пасмурное небо и низкая скорость ветра гарантируют наиболее благоприятные погодные условия. Фактические метеорологические данные измеряют для ввода поправок на атмосферные воздействия и в измеренные расстояния. Конкретные условия, принимаемые во внимание, могут изменяться в зависимости от того, где выполняют измерения. Эти условия должны учитывать изменения температуры, скорости ветра, облачность и видимость. Отмечают также фактические погодные условия на момент измерений и тип поверхности, над которой эти измерения выполняют. Условия, выбранные для испытания, должны совпадать с ожидаемыми условиями, в которых будут в действительности выполнены измерения (см. ИСО 7077 и ИСО 7078).

При испытаниях, проводимых в лаборатории, получают результаты, в которых практически исключены атмосферные воздействия, но стоимость таких испытаний очень высока. В этой связи их не практикует большинство пользователей. При испытаниях, проводимых в лаборатории, значения прецизионности много больше, чем те, которые получают в полевых условиях.

В настоящем стандарте (разделы 5 и 6) приведены две методики испытаний в полевых условиях. Оператор должен выбрать методику, которая наиболее соответствует конкретным требованиям проекта.

4.2 Методика 1. Упрощенная методика испытаний

Упрощенная методика испытаний позволяет оценить, насколько прецизионность оборудования лазера находится в пределах заданного допустимого отклонения согласно ИСО 4463-1.

Упрощенная методика обычно предназначена для проверки прецизионности лазера, который используют для нивелирования поверхностей, для работ, в которых обычной практикой являются измерения расстояний на неровных поверхностях, например на строительных площадках.

Упрощенная методика основана на ограниченном числе измерений. Поэтому невозможно получить статистически значимого среднеквадратического отклонения. Если требуется более точная оценка лазера в полевых условиях, рекомендуется выполнять более строгую полную методику испытания в соответствии с разделом 6.

Упрощенная методика основана на наличии образцового поля с разностями высот, которые приняты как истинные значения. Если такое образцовое поле отсутствует, необходимо определить неизвестные разности высот (см. рисунки 1—2) с помощью оптического нивелира, имеющего (см. ИСО 17123-2) более высокую точность, чем лазер, применяемый для решения измерительной задачи. Если образцовое поле с известными разностями высот установить невозможно, применяют полную методику испытаний, приведенную в разделе 6.

При отсутствии оптического нивелира вращающийся лазер, подлежащий испытаниям, можно использовать для определения истинных значений путем измерения разности высот между всеми точками и установкой лазера посередине. При каждой установке необходимо наблюдать две разности высот путем поворота плоскости лазера на 180°. Среднее значение нескольких показаний в обоих положениях принимают за истинное значение.

4.3 Методика 2. Полная методика испытаний

Полную методику испытаний принимают для определения наилучшего достижимого критерия прецизионности конкретного лазера и его вспомогательного оборудования в полевых условиях одной исследовательской партией.

Полная методика испытаний предназначена для определения девиации уклонения a и двух компонентов b_1 и b_2 отклонения оси вращения от истинной вертикали $b = \sqrt{b_1^2 + b_2^2}$ вращающегося лазера (см. рисунок 1).

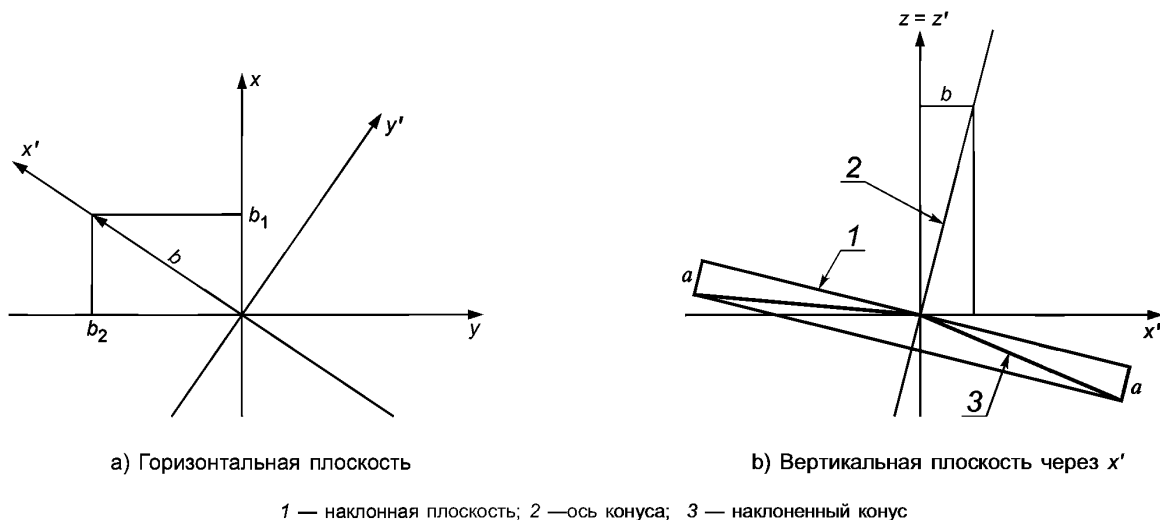


Рисунок 1 — Девиации уклонения a и b (см. рисунок 5)

Рекомендуемая дальность видимости 40 м. Дальность свыше 40 м можно принять для испытания прецизионности в эксплуатации, где это диктуется техническими условиями, или чтобы определить диапазон критерия прецизионности лазера при соответствующих расстояниях.

Полная методика испытаний, приведенная в разделе 6, предназначена для определения критерия прецизионности в эксплуатации конкретного вращающегося лазера. Этот критерий прецизионности в эксплуатации выражают в пересчете на экспериментальное среднеквадратическое отклонение s разности высот между уровнем лазера и нивелирной рейкой (показанием на рейке) с расстояния 40 м

ISO - ROLAS ·

Полную методику испытаний используют для определения:

- критерия прецизионности в эксплуатации одного лазера со вспомогательным оборудованием отдельной изыскательной партией в данное время;
- критерия прецизионности в эксплуатации одного лазера в течение длительного времени в различных окружающих условиях;
- критерия прецизионности в эксплуатации каждого из нескольких вращающихся лазеров, для облегчения сравнения их соответствующих достижимых прецизионностей, которые получают в аналогичных полевых условиях.

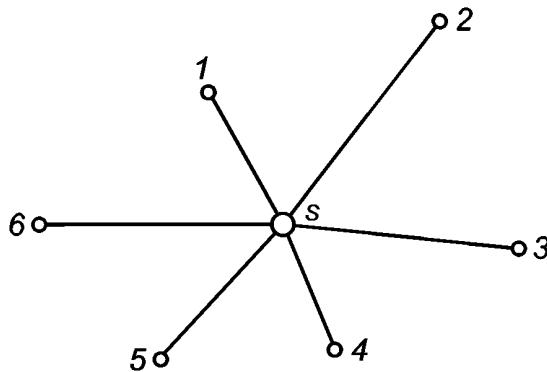
Необходимо применить статистические испытания, чтобы определить, принадлежит ли полученное экспериментальное среднеквадратическое отклонение s к генеральной совокупности теоретического среднеквадратического отклонения прибора σ , принадлежат ли два испытанных образца к одной и той же генеральной совокупности, равна ли девиация уклонения a нулю и равно ли нулю отклонение b оси вращения от истинной вертикали вращающегося лазера.

5 Упрощенная методика испытаний

5.1 Конфигурация тестового поля

Для сохранения минимального влияния рефракции выбирают по возможности горизонтальный участок для испытаний. Устанавливают целевые опорные точки (реперы) 1, 2, 3, 4, 5 и 6 приблизительно в одной и той же горизонтальной плоскости на различных расстояниях от 10 до 60 м от точки стояния S . Направле-

ния от лазера до шести реперов должны быть расположены по горизонту по возможности равномерно (см. рисунок 2).



S — точка стояния; 1, 2, 3, 4, 5, 6 — опорные целевые точки

Рисунок 2 — Конфигурация образцового поля для упрощенной методики испытаний

Для обеспечения надежных результатов в ходе испытаний реперные точки надежным образом отмечают и устойчиво фиксируют.

Разности высот между точками 1, 2, 3, 4, 5 и 6 определяют с помощью оптического нивелира, имеющего известную точность в соответствии с разделом 4.

Известны следующие разности высот:

$$\bar{d}_{2,1};$$

$$\bar{d}_{3,2};$$

$$\bar{d}_{4,3};$$

$$\bar{d}_{5,4};$$

$$\bar{d}_{6,5}.$$

5.2 Измерение

Лазер стабильно устанавливают в точке S. Перед выполнением измерений следует зафиксировать луч лазера. Для обеспечения неизменности лазерной плоскости в течение всего цикла измерений до и после каждой серии измерений j ($j = 1, \dots, 5$) фиксированная цель должна быть видима.

Снимают шесть показаний $x_{j,1}, \dots, x_{j,6}$ по шкале нивелирной рейки для каждой реперной точки (1, ..., 6). Между двумя сериями показаний лазер поднимают и поворачивают по часовой стрелке примерно на 70° , незначительно изменяют позицию и снова выравнивают. Время между двумя сериями показаний должно быть не менее 10 мин.

Каждое показание снимают в соответствии с рекомендациями изготовителя.

5.3 Расчет

Оценка показаний основана на следующих разностях:

$$d_{j,2,1} = x_{j,2} - x_{j,1};$$

$$d_{j,3,2} = x_{j,3} - x_{j,2};$$

$$d_{j,4,3} = x_{j,4} - x_{j,3};$$

$$d_{j,5,4} = x_{j,5} - x_{j,4};$$

$$d_{j,6,5} = x_{j,6} - x_{j,5};$$

где j — число серий измерений реперных точек 1, ..., 6.

$$r_{j,2,1} = \bar{d}_{2,1} - d_{j,2,1};$$

$$r_{j,3,2} = \bar{d}_{3,2} - d_{j,3,2};$$

$$j = 1, \dots, 5 \quad (1)$$

$$r_{j,4,3} = \bar{d}_{4,3} - d_{j,4,3}; \quad j = 1, \dots, 5 \quad (2)$$

$$r_{j,5,4} = \bar{d}_{5,4} - d_{j,5,4};$$

$$r_{j,6,5} = \bar{d}_{6,5} - d_{j,6,5},$$

где $r_{j,t,t-1}$ ($t = 2, \dots, 6$ — число реперных точек) — остаток разности высот $d_{j,t,t-1}$.

$$\sum r^2 = \sum_{j=1}^5 r_{j,2,1}^2 + \sum_{j=1}^5 r_{j,3,2}^2 + \sum_{j=1}^5 r_{j,4,3}^2 + \sum_{j=1}^5 r_{j,5,4}^2 + \sum_{j=1}^5 r_{j,6,5}^2 = \sum_{j=1}^5 \sum_{t=2}^6 r_{j,t,t-1}^2, \quad (3)$$

где $\sum r^2$ — сумма квадратов всех 25 остатков.

$v = 5(6 - 1) = 25$ — соответствующее число степеней свободы.

$$s = \sqrt{\frac{\sum r^2}{v}}, \quad (4)$$

где s — экспериментальное среднее квадратическое отклонение одной измеренной разности высот $d_{j,t,t-1}$ между двумя точками образцового поля и в настоящем стандарте принято как критерий прецизионности. Это значение включает систематическую и случайную погрешности.

6 Полная методика испытаний

6.1 Конфигурация тестовой линии

Для сохранения минимального влияния рефракции выбирают по возможности горизонтальный участок для испытаний. Площадка должна быть небольшой, поверхность равномерной, следует избегать дорог, покрытых асфальтом или бетоном. Если имеется прямой солнечный свет, лазер и нивелирные рейки необходимо затенить, например, с помощью зонта.

Две точки нивелирования A и B устанавливают на расстоянии примерно 40 м друг от друга. Для обеспечения надежных результатов в ходе испытаний нивелирные рейки устанавливают в устойчивое положение и надежно закрепляют. Лазер помещают в позиции S_1 , S_2 и S_3 . Расстояния от позиций лазера до точек нивелирования должны соответствовать рисунку 3. Позицию S_1 выбирают на равном расстоянии от точек нивелирования A и B ($40/2 = 20$ м).

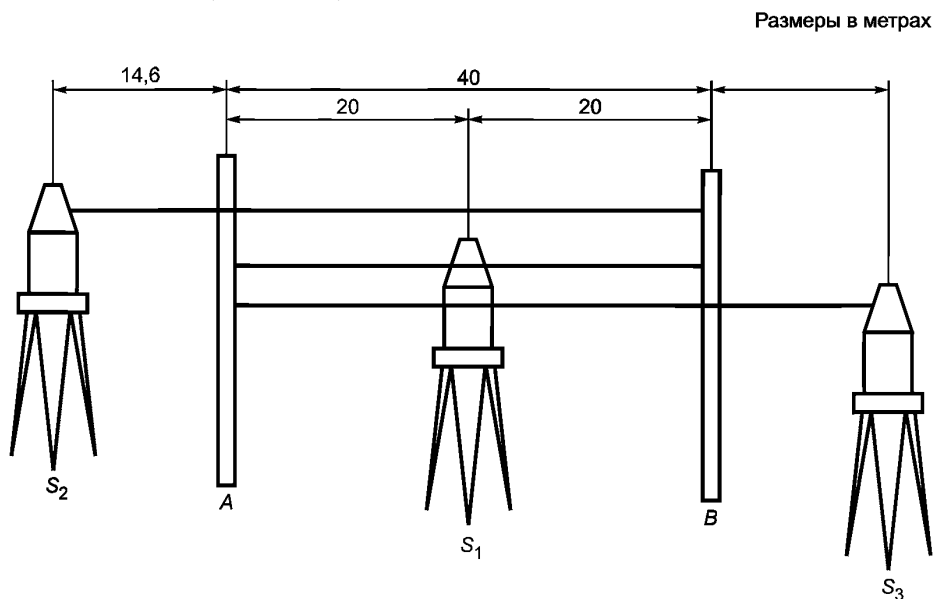


Рисунок 3 — Конфигурация тестовой линии для полной методики испытаний

6.2 Измерение

Перед проведением измерений лазер должен быть отрегулирован в соответствии с инструкциями изготовителя.

Для полной методики испытаний принимают $m = 4$ сериям измерений (i), для каждой серии измерений устанавливают лазер в трех положениях S_1 , S_2 и S_3 . После установки лазера перед проведением измерений необходимо, чтобы лазерный луч имел устойчивое положение в пространстве.

Показания от двух точек нивелирования A и B измеряют для $n = 4$ сериям (j) в каждом положении лазера при его повороте на 90° .

Лазер устанавливают с одной и той же ориентацией в трех положениях S_1 , S_2 и S_3 для обеспечения направления девиации лазера к одному и тому же главному румбу компаса.

Устанавливают направление вращения и выбирают разные направления в соответствии с возможными заданными параметрами лазера.

При каждой установке выбранного опорного направления (реперные точки на головке штатива) лазер нивелируют. Если лазер оснащен компенсатором, следят, чтобы он функционировал надлежащим образом. В плоскости площадки могут быть представлены четыре ориентации лазера в трех позициях лазера 1, 2 и 3 и нумерованное число измерений (12) для каждой серии измерений, как показано на рисунке 4. Каждое показание снимают в соответствии с инструкциями изготовителя.

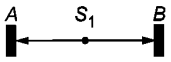
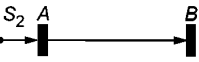
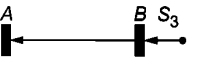
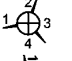
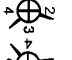
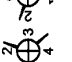
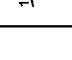
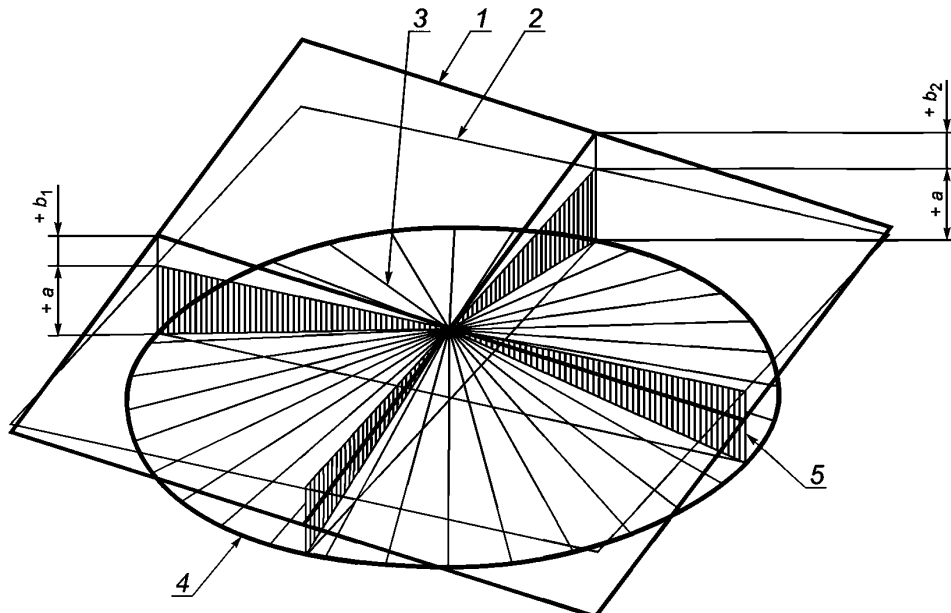
			
Ориентация	j	j	j
	1	5	9
	2	6	10
	3	7	11
	4	8	12

Рисунок 4 — Порядок измерений

6.3 Расчет

Модель возможных девиаций лазера приведена на рисунке 5.



1 — горизонтальная плоскость; 2 — наклонная плоскость; 3 — наклоненный конус; 4 — радиус конуса 40 м; 5 — высота конуса a ; b_1 , b_2 — отклонения оси вращения

Рисунок — 5 Модель возможных девиаций лазера

Чтобы обеспечить горизонтальное визирование, показания на нивелирной рейке для выбранных дальностей визирования необходимо скорректировать, используя девиации a и b (см. таблицу 1).

Т а б л и ц а 1 — Поправки к показаниям

Направление	Расстояние, м		
	14,6	20,0	54,6
1	$0,365 (a + b_1)$	$0,500 (a + b_1)$	$1,365 (a + b_1)$
2	$0,365 (a + b_2)$	$0,500 (a + b_2)$	$1,365 (a + b_2)$
3	$0,365 (a - b_1)$	$0,500 (a - b_1)$	$1,365 (a - b_1)$
4	$0,365 (a - b_2)$	$0,500 (a - b_2)$	$1,365 (a - b_2)$

Из уравнений результатов наблюдения для i -й серии наблюдения получают остатки от r_1 до r_{12} (см. таблицу 2).

Т а б л и ц а 2 — Уравнения результатов наблюдения для j -й серии

$p = 2,0^a$	$p = 0,5^a$	$p = 0,5^a$
$r_1 = h - b_1 - (x_{B,1} - x_{A,1})$	$r_5 = h + a - b_1 - (x_{B,5} - x_{A,5})$	$r_9 = h - a - b_1 - (x_{B,9} - x_{A,9})$
$r_2 = h + b_2 - (x_{B,2} - x_{A,2})$	$r_6 = h + a + b_2 - (x_{B,6} - x_{A,6})$	$r_{10} = h - a + b_2 - (x_{B,10} - x_{A,10})$
$r_3 = h + b_1 - (x_{B,3} - x_{A,3})$	$r_7 = h + a + b_1 - (x_{B,7} - x_{A,7})$	$r_{11} = h - a + b_1 - (x_{B,11} - x_{A,11})$
$r_4 = h - b_2 - (x_{B,4} - x_{A,4})$	$r_8 = h + a - b_2 - (x_{B,8} - x_{A,8})$	$r_{12} = h - a - b_2 - (x_{B,12} - x_{A,12})$
a_p — весовой коэффициент для одного показания на нивелирной рейке ($p = 1$ для расстояния визирования 40 м).		

$$x_j = x_{B,j} - x_{A,j} \quad j = 1, \dots, 12, \quad (5)$$

где x_j — квазинаблюдение (разность высот);
 $x_{A,j}$ — показание на нивелирной рейке А;
 $x_{B,j}$ — показание на нивелирной рейке В.

$$h_i = \frac{1}{12} \left(2,0 \sum_{j=1}^4 x_j + 0,5 \sum_{j=5}^{12} x_j \right), \quad (6)$$

где h_i — разность высот между нивелирной рейкой В и нивелирной рейкой А.

$$a_i = \frac{1}{4} \left(0,5 \sum_{j=5}^8 x_j - 0,5 \sum_{j=9}^{12} x_j \right), \quad (7)$$

где a_i — девиация уклонения, отнесенная к расстоянию визирования 40 м.

$$b_{1,j} = \frac{1}{6} \left[2,0(-x_1 + x_3) + 0,5(-x_5 + x_7 - x_9 + x_{11}) \right]; \quad (8)$$

$$b_{2,j} = \frac{1}{6} \left[2,0(x_2 - x_4) + 0,5(x_6 - x_8 + x_{10} - x_{12}) \right], \quad (9)$$

где b_1 и b_2 — компоненты отклонения оси вращения от истинной вертикали вращающегося лазера, отнесенной к расстоянию визирования 40 м.

Значения h_i , a_i , $b_{1,i}$ и $b_{2,i}$ рассчитывают по отдельности для каждой серии измерений i .

$$r_1 = h - b_1 - x_1,$$

$$r_2 = h - b_2 - x_2,$$

$$\begin{aligned}
r_3 &= h - b_1 - x_3, \\
r_4 &= h - b_2 - x_4, \\
r_5 &= h + a - b_1 - x_5, \\
r_6 &= h + a + b_2 - x_6, \\
r_7 &= h + a + b_1 - x_7, \\
r_8 &= h + a - b_2 - x_8, \\
r_9 &= h - a - b_1 - x_9, \\
r_{10} &= h - a + b_2 - x_{10}, \\
r_{11} &= h - a + b_1 - x_{11}, \\
r_{12} &= h - a - b_2 - x_{12},
\end{aligned} \tag{10}$$

где r_j — остатки, рассчитанные в соответствии с уравнениями результатов наблюдения в таблице 2.

П р и м е ч а н и е — В группе уравнений результатов наблюдения (10) индекс i , указывающий на i -ю серию измерений, опущен в символах x, r, a, b, h .

Поскольку существуют четыре серии измерений $i = 1, \dots, 4$, сумма квадратов остатков одной серии равна

$$\sum r_i^2 = 2,0 \sum_{j=1}^4 r_j^2 + 0,5 \sum_{j=5}^{12} r_j^2, \tag{11}$$

где $\sum r_i^2$ — сумма квадратов остатков i -й серии измерений.

$$v = 12 - 4 = 8, \tag{12}$$

где v_i — число степеней свободы для одной серии измерений.

$$s_i = \sqrt{\frac{\sum r_i^2}{v_i}} = \sqrt{\frac{\sum r_i^2}{8}}, \tag{13}$$

где s_i — экспериментальное среднеквадратическое отклонение для дальности видимости 40 м, действительное для наблюдений i -й серии.

Среднеквадратическое отклонение экспериментальных среднеквадратических отклонений четырех серий равно

$$s = \sqrt{\frac{\sum r_1^2 + \sum r_2^2 + \sum r_3^2 + \sum r_4^2}{4 \cdot 8}} = \sqrt{\frac{\sum_{i=1}^4 r_i^2}{32}} = \sqrt{\frac{\sum_{i=1}^4 s_i^2}{4}}. \tag{14}$$

$$s_{\text{ISO-ROLAS}} = s \tag{15}$$

с числом степеней свободы

$$v = 4v_i = 32. \tag{16}$$

Параметры, выведенные из всех серий наблюдений, являются средними значениями

$$h = \frac{\sum_{i=1}^4 h_i}{4}; \tag{17}$$

$$a = \frac{\sum_{i=1}^4 a_i}{4}; \tag{18}$$

$$b_1 = \frac{\sum_{i=1}^4 b_{1,i}}{4}; \quad (19)$$

$$b_2 = \frac{\sum_{i=1}^4 b_{2,i}}{4}; \quad (20)$$

$$b = \sqrt{b_1^2 + b_2^2}, \quad (21)$$

где b — общее отклонение оси вращения вращающегося лазера от истинной вертикали, отнесенное к расстоянию визирования 40 м.

6.4 Статистические испытания

6.4.1 Общие положения

Статистические испытания рекомендованы только для полной методики испытания.

Для интерполяции результатов статистические испытания выполняют, используя:

- экспериментальное среднеквадратическое отклонение s разности высот h между уровнем прибора и нивелирной рейкой (показанием на нивелирной рейке), отнесенной к расстоянию визирования 40 м;
- девиацию уклонения a , отнесенную к расстоянию визирования 40 м, и ее среднеквадратическое отклонение s_a ;

- общее отклонение b оси вращения лазера от истинной вертикали, отнесенное к расстоянию визирования 40 м, и его среднеквадратическое отклонение s_b .

Чтобы ответить на следующие вопросы (см. таблицу 3):

а) Будет ли рассчитанное экспериментальное среднеквадратическое отклонение s для одного показания на нивелирной рейке, отнесенное к расстоянию визирования 40 м, меньше значения σ , установленного изготовителем, или меньше другого предварительно определенного значения σ ?

Обычно изготовители устанавливают прецизионность по углу отклонения от горизонтали, который следует интерпретировать по соответствующему среднеквадратическому отклонению σ на расстоянии 40 м.

б) Принадлежат ли два экспериментальных среднеквадратических отклонения s и \tilde{s} , определенные по двум различным образцам измерений, к одной и той же генеральной совокупности, предполагая, что оба образца имеют одно и то же число степеней свободы v .

Экспериментальные среднеквадратические отклонения s и \tilde{s} можно получить из:

- двух выборок измерений, выполненных на одном и том же приборе в разное время;
- двух выборок измерений, выполненных на разных приборах.

с) Равна ли девиация уклонения a нулю?

д) Равно ли общее отклонение b оси вращения от истинной вертикали нулю? Для следующих испытаний уровень доверия $(1 - \alpha) = 0,95$ и, согласно предназначению измерений, предполагается, что число степеней свободы $v = 32$.

Т а б л и ц а 3 — Статистические испытания

Вопрос	Нуль-гипотеза	Альтернативная гипотеза
а)	$s \leq \sigma$	$s > \sigma$
б)	$\sigma = \tilde{\sigma}$	$\sigma \neq \tilde{\sigma}$
с)	$a = 0$	$a \neq 0$
д)	$b = 0$	$b \neq 0$

6.4.2 Вопрос а)

Нуль-гипотезу, утверждающую, что экспериментальное среднеквадратическое отклонение s меньше или равно теоретическому или предварительно определенному значению σ , не отвергают, если выполнено следующее условие:

$$s \leq \sigma \sqrt{\frac{\chi_{1-\alpha}^2(v)}{v}}; \quad (22)$$

$$s \leq \sigma \sqrt{\frac{\chi_{0,95}^2(32)}{32}}; \quad (23)$$

$$\chi_{0,95}^2(32) = 46,19; \quad (24)$$

$$s \leq \sigma \sqrt{\frac{46,19}{32}}; \quad (25)$$

$$s \leq \sigma \cdot 1,20. \quad (26)$$

В противном случае нуль-гипотезу отвергают.

6.4.3 Вопрос b)

В случае двух разных образцов испытания показывают, принадлежат ли два экспериментальных среднеквадратических отклонения s и \tilde{s} к одной и той же генеральной совокупности. Нуль-гипотезу $\sigma = \tilde{\sigma}$ не отвергают, если выполнено следующее условие:

$$\frac{1}{F_{1-\alpha/2}(v, v)} \leq \frac{s^2}{\tilde{s}^2} \leq F_{1-\alpha/2}(v, v); \quad (27)$$

$$\frac{1}{F_{0,975}(32,32)} \leq \frac{s^2}{\tilde{s}^2} \leq F_{0,975}(32,32); \quad (28)$$

$$F_{0,975}(32,32) = 2,02; \quad (29)$$

$$0,50 \leq \frac{s^2}{\tilde{s}^2} \leq 2,02. \quad (30)$$

В противном случае нуль-гипотезу отвергают.

6.4.4 Вопрос c)

Нуль-гипотезу о равенстве девиации уклонения a лазера нулю не опровергают, если выполнено следующее условие:

$$|a| \leq s_a \cdot t_{1-\alpha/2}(v); \quad (31)$$

$$|a| \leq s_a \cdot t_{0,975}(32); \quad (32)$$

$$s_a = \frac{s}{\sqrt{4} \cdot \sqrt{4}}; \quad (33)$$

$$t_{0,975}(32) = 2,04; \quad (34)$$

$$|a| \leq \frac{s}{4} \cdot 2,04 \leq s \cdot 0,51. \quad (35)$$

В противном случае нуль-гипотезу отвергают.

6.4.5 Вопрос d)

Нуль-гипотезу, утверждающую, что общее уклонение b оси вращения лазера от истинной вертикали равно нулю, не отвергают, если выполнено следующее условие:

$$b \leq s_b \cdot t_{1-\alpha/2}(v); \quad (36)$$

$$b \leq s_b \cdot t_{0,975}(32); \quad (37)$$

$$s_b = \frac{s}{\sqrt{6} \cdot \sqrt{4}}; \quad (38)$$

$$t_{0,975}(32) = 2,04; \quad (39)$$

$$b \leq \frac{s}{\sqrt{24}} \cdot 2,04 \leq s \cdot 0,42. \quad (40)$$

В противном случае нуль-гипотезу отвергают.

П р и м е ч а н и е — На практике параметры a и b могут оказать значительное влияние на показания высот.

Приложение А
(справочное)

Пример упрощенной методики испытаний

А.1 Конфигурация тестового поля

Нивелир известной прецизионности используют для определения опорных высот (относительных высот) шести реперных точек образцового поля.

Экспериментальное среднеквадратическое отклонение одной разности высот определяют согласно полной методике испытаний в соответствии с ИСО 17123-2 (раздел 6):

$$s_{\bar{x}} = 0,2 \text{ мм.}$$

Относительные высоты шести реперных точек и разности высот были получены как:

$$\bar{x}_1 = 1,7022 \text{ м}$$

$$\bar{x}_2 = 1,5214 \text{ м} \quad \bar{d}_{2,1} = -0,1808 \text{ м}$$

$$\bar{x}_3 = 1,6376 \text{ м} \quad \bar{d}_{3,2} = +0,1162 \text{ м}$$

$$\bar{x}_4 = 1,7124 \text{ м} \quad \bar{d}_{4,3} = +0,0748 \text{ м}$$

$$\bar{x}_5 = 1,5610 \text{ м} \quad \bar{d}_{5,4} = -0,1514 \text{ м}$$

$$\bar{x}_6 = 1,6088 \text{ м} \quad \bar{d}_{6,5} = +0,0478 \text{ м}$$

$$\Sigma = -0,934 \text{ м} = \bar{x}_6 - \bar{x}_1.$$

А.2 Измерения

Таблица А.1 содержит измеренные значения $x_{j,t}$ в столбцах 1—3 и разности высот $\bar{d}_{t,t-1}$ в столбце 5 в соответствии с А.1.

Наблюдатель: С. Миллер
 Погода: Облачно, 11°С
 Атмосферное давление: 1009 гПа
 Прибор, тип и номер: №№ xxx 630401
 Дата: 1999—04—15

Т а б л и ц а А.1 — Измерения

1 j	2 t	3 $x_{j,t}$ м	4 $d_{t,t-1}$ м	5 $\bar{d}_{t,t-1}$ м	6 $r_{t,t-1}$ мм	7 $r_{t,t-1}^2$ мм ²
1	1	2,215				
	2	2,033	-0,182	-0,1808	1,2	1,44
	3	2,150	0,117	0,1162	-0,8	0,64
	4	2,225	0,075	0,0748	-0,2	0,04
	5	2,073	-0,152	-0,1514	0,6	0,36
	6	2,122	0,049	0,0478	-1,2	1,44
2	1	1,915				
	2	1,736	-0,179		-1,8	3,24
	3	1,851	0,115		1,2	1,44
	4	1,926	0,075		-0,2	0,04
	5	1,776	-0,150		-1,4	1,96
	6	1,824	0,048		-0,2	0,04

Окончание таблицы А.1

1 j	2 t	3 $x_{t,j}$, м	4 $d_{t,t-1}$, м	5 $\bar{d}_{t,t-1}$, м	6 $r_{t,t-1}$, мм	7 $r_{t,t-1}^2$, мм ²
3	1	1,224				
	2	1,042	-0,182		1,2	1,44
	3	1,158	0,116		0,2	0,04
	4	1,232	0,074		0,8	0,64
	5	1,081	-0,151		-0,4	0,16
	6	1,128	0,047		0,8	0,64
4	1	1,585				
	2	1,404	-0,181		0,2	0,04
	3	1,521	0,117		-0,8	0,64
	4	1,595	0,074		0,8	0,64
	5	1,443	-0,152		0,6	0,36
	6	1,489	0,046		1,8	3,24
5	1	1,777				
	2	1,596	-0,181		0,2	0,04
	3	1,712	0,116		0,2	0,04
	4	1,788	0,076		-1,2	1,44
	5	1,637	-0,151		-0,4	0,16
	6	1,684	0,047		0,8	0,64
Σ			-0,469	-0,0934	2,0	20,80
$\sum_{j=1}^5 (x_{j,6} - x_{j,1})$		-0,469				

А.3 Расчет

Рассчитывают разности высот $d_{t,t-1}$ по формуле (1) (см. столбец 4 таблицы А.1). Затем получают остатки $r_{t,t-1}$ [см. формулу (2) и столбец 6 таблицы А.1]. Сумма квадратов остатков равна 20,80 мм² (см. последнюю строку столбца 7 таблицы А.1). Число степеней свободы ν равно 25, и среднеквадратическое отклонение разности высот $d_{t,t-1}$ рассчитывают по формуле (4)

$$s = \sqrt{\frac{20,80 \text{ мм}^2}{25}} = 0,9 \text{ мм.}$$

Существуют две арифметические проверки в таблице А.1 (все размеры приведены в метрах):

- значение в последней строке столбца 3 должно быть равно сумме в столбце 4:

$$-0,469 = -0,469;$$

- пятикратная сумма в столбце 5 минус сумма в столбце 4 должна быть равна сумме в столбце 6

$$5(-0,0934) - (-0,469) = 0,002.$$

Приложение В
(справочное)

Пример полной методики испытаний

В.1 Измерения

Измеренные значения $x_{A,j}$ и $x_{B,j}$ i -серии измерений (не были отпечатаны серии измерений № 2, 3 и 4) содержатся в столбцах 1—4 таблицы В.1

Наблюдатель: С. Миллер
 Погода: Солнечно, 10 °С
 Прибор, тип и номер: №№ xxx 630401
 Дата: 1999—04—15

Т а б л и ц а В.1 — Измерения и остатки серии № 1

1 Позиция прибора	2 j	3 $x_{A,j}$, м	4 $x_{B,j}$, м	5 x_j , м	6 ρ_j	7 h , м	8 a , м	9 b_1 , м	10 b_2 , мм	11 r_j , мм	12 $\rho_j r_j^2$, мм ²
1	1	1,779	1,537	-0,242	2,0	-0,4840		0,4840		-0,3	0,18
	2	1,780	1,536	-0,244	2,0	-0,4880			-0,4880	-0,3	0,18
	3	1,783	1,535	-0,248	2,0	-0,4960		-0,4960		0,1	0,02
	4	1,783	1,536	-0,247	2,0	-0,4940			0,4940	0,1	2,42
2	5	1,596	1,352	-0,244	0,5	-0,220	-0,1220	0,1220		-1,2	0,72
	6	1,600	1,352	-0,248	0,5	-0,1240	-0,1240		-0,1240	0,8	0,32
	7	1,604	1,353	-0,251	0,5	-0,1255	-0,1255	-0,1255		0,2	0,02
	8	1,601	1,353	0,248	0,5	-0,1240	-0,1240		0,1240	-0,8	0,32
3	9	1,633	1,393	-0,240	0,5	-0,1200	0,1200	0,1200		0,6	0,18
	10	1,634	1,390	-0,244	0,5	-0,1220	0,1220		-0,1220	2,6	3,38
	11	1,630	1,387	-0,243	0,5	-0,1215	0,1215	-0,1215		-2,0	2,00
	12	1,631	1,390	-0,241	0,5	-0,1205	0,1205		0,1205	-2,0	2,00
Σ		20,054	17,114	-2,940		-2,9415	-0,0116	-0,0170	0,0045		11,74

В.2 Расчет

Рассчитывают квазинаблюдения x_j с измерениями $x_{A,j}$ и $x_{B,j}$ по формуле (5) (см. столбец 5 таблицы В.1). Затем постоянные члены нормальных уравнений для параметров h , a , b_1 и b_2 рассчитывают по формулам (6)—(9) (см. столбцы 7—10 таблицы В.1). Члены суммы впечатаны в строки 1—12, суммы постоянных членов в последней строке указаны знаком Σ.

Четыре неизвестных параметра h , a , b_1 и b_2 рассчитывают по формулам (6)—(9)

$$h_1 = \frac{-2,9415 \text{ м}}{12} = -0,2451 \text{ м};$$

$$a_1 = \frac{-0,0115 \text{ м}}{4} = -0,0029 \text{ м};$$

$$b_{1,1} = \frac{-0,0170 \text{ м}}{6} = -0,0028 \text{ м};$$

$$b_{2,1} = \frac{+0,0045 \text{ м}}{6} = +0,0008 \text{ м}.$$

По уравнениям результатов наблюдений, приведенных в таблице В.2, рассчитывают остатки (см. столбец 11 таблицы В.1). Взвешенную сумму квадратов остатков рассчитывают по формуле (11) (см. последнюю строку столбца 12 таблицы В.1)

$$\sum r_i^2 = 11,74 \text{ мм}^2.$$

Существуют две арифметические проверки в таблице В.1:

- разность сумм в столбцах 4 и 3 должна быть равна сумме в столбце 5

$$17,114 - 20,054 = -2,940;$$

- сумма в последней строке столбца 7 плюс последние строки в столбцах 8—10 должна быть равна

$$2,0 \sum_{j=1}^4 x_j + 0,5 \sum_{j=5}^{12} x_j: (-2,9415) + (-0,0115) + (-0,0170) + 0,0045 = (-1,962) + (-0,9795).$$

(все размеры приведены в метрах).

Число степеней свободы 1-й серии измерений равно

$$v_1 = 8$$

и среднеквадратическое отклонение одного измерения 1-й серии на расстоянии 40 м (среднеквадратическое отклонение взвешенной единицы) будет следующим [см. формулу (13)]:

$$s_1 = \sqrt{\frac{11,74 \text{ мм}^2}{8}} = 1,2 \text{ мм}.$$

Соответствующие результаты 2-й, 3-й и 4-й серий измерений равны

2-я серия:

$$s_2 = 0,9 \text{ мм}; \quad h_2 = -0,2448 \text{ м}; \quad a_2 = -0,0033 \text{ м}; \quad b_{1,2} = -0,0025 \text{ м}; \quad b_{2,2} = -0,0013 \text{ м}.$$

3-я серия:

$$s_3 = 1,1 \text{ мм}; \quad h_3 = -0,2454 \text{ м}; \quad a_3 = -0,0036 \text{ м}; \quad b_{1,3} = -0,0021 \text{ м}; \quad b_{2,3} = 0,0008 \text{ м}.$$

4-я серия:

$$s_4 = 0,9 \text{ мм}; \quad h_4 = -0,2454 \text{ м}; \quad a_4 = -0,0036 \text{ м}; \quad b_{1,4} = -0,0027 \text{ м}; \quad b_{2,4} = 0,0007 \text{ м}.$$

Для каждой серии должно быть выполнено следующее равенство:

$$v = v_1 = v_2 = v_3 = v_4 = 8.$$

Число степеней свободы, среднеквадратическое отклонение и параметры рассчитывают по формулам (14)

и (21)

$$v = 4v_i = 32;$$

$$s = \sqrt{\frac{(1,2 \text{ мм})^2 + (0,9 \text{ мм})^2 + (1,1 \text{ мм})^2 + (0,9 \text{ мм})^2}{4}} = 1,0 \text{ мм};$$

$$s_{\text{ISO-ROLAS}} = 1,0 \text{ мм};$$

$$h = \frac{-0,2451 - 0,2448 - 0,2454 - 0,2451}{4} = -0,2452 \text{ м};$$

$$a = \frac{-0,0029 - 0,0033 - 0,0036 - 0,0036}{4} = -0,0034 \text{ м};$$

$$b_1 = \frac{-0,0028 - 0,0025 - 0,0021 - 0,0027}{4} = -0,0025 \text{ м};$$

$$b_2 = \frac{-0,0008 - 0,0013 - 0,0008 - 0,0007}{4} = -0,0009 \text{ м};$$

$$b = \sqrt{(-0,0025 \text{ м})^2 + (-0,0009 \text{ м})^2} = 0,0027 \text{ м}.$$

В.3 Статистические испытания**В.3.1 Статистическое испытание согласно вопросу а) (см. 6.4.1)**

$$\sigma = 2,0 \text{ мм};$$

$$s = 1,0 \text{ мм};$$

$$v = 32;$$

$$1,0 \text{ мм} \leq 2,0 \text{ мм} \cdot 1,20 \leq 2,4 \text{ мм}.$$

Поскольку выполнено вышеуказанное условие, нуль-гипотезу, утверждающую, что эмпирически определенное экспериментальное среднеквадратическое отклонение $s = 1,0$ мм меньше или равно значению от изготовителя $\sigma = 2,0$ мм, не отвергают на доверительном уровне 95 %.

В.3.2 Статистическое испытание согласно вопросу b)

$$s = 1,0 \text{ мм};$$

$$\tilde{s} = 1,9 \text{ мм};$$

$$v = 32;$$

$$0,50 \text{ мм} \leq \frac{1,00}{3,61} \leq 2,02;$$

$$0,50 \text{ мм} \leq 0,28 \leq 2,02.$$

Поскольку вышеуказанное условие не выполнено, нуль-гипотезу, утверждающую, что экспериментальные среднеквадратические отклонения $s = 1,0$ мм и $\tilde{s} = 1,9$ мм принадлежат к одной и той же генеральной совокупности, отвергают на доверительном уровне 95 %.

В.3.3 Статистическое испытание согласно вопросу с) (см.6.4.1)

$$s = 1,0 \text{ мм};$$

$$v = 32;$$

$$a = -3,4 \text{ мм};$$

$$s_a = 0,25 \text{ мм};$$

$$|-3,4| \text{ мм} \leq 0,25 \text{ мм} \leq 2,04 \leq 0,5 \text{ мм}.$$

Поскольку не выполнено вышеуказанное условие, нуль-гипотезу, утверждающую, что девиация уклонения a равна нулю, отвергают на доверительном уровне 95 %.

В.3.4 Статистическое испытание согласно вопросу d) (см. 6.4.1)

$$s = 1,0 \text{ мм};$$

$$v = 32;$$

$$b = -2,7 \text{ мм};$$

$$s_b = 0,20 \text{ мм};$$

$$2,7 \text{ мм} \leq 0,20 \text{ мм} \cdot 2,04 \leq 0,4 \text{ мм}.$$

Поскольку не выполнено вышеуказанное условие, нуль-гипотезу, утверждающую, что общее отклонение b оси вращения от истинной вертикали равно нулю, отвергают на доверительном уровне 95 %.

В этом случае лазер подлежит дополнительной регулировке.

Приложение ДА
(справочное)

**Сведения о соответствии ссылочных международных стандартов
национальным стандартам Российской Федерации**

Таблица ДА.1

Обозначение ссылочного международного стандарта	Степень соответствия	Обозначение и наименование соответствующего национального стандарта
ИСО 3534-1:2006	MOD	ГОСТ Р 50779.10—2000 (ИСО 3534-1—93) «Статистические методы. Вероятность и основы статистики. Термины и определения»
ИСО 17123-1:2002	IDT	ГОСТ Р ИСО 17123-1—2011 «Государственная система обеспечения единства измерений. Оптика и оптические приборы. Методики полевых испытаний геодезических и топографических приборов. Часть 1. Теория»
ИСО 4463-1:1989	—	*
ИСО 7077:1981	—	*
ИСО 7078:1985	—	*
ИСО 9849:2000	—	*
<p>* Соответствующий национальный стандарт отсутствует. До его утверждения рекомендуется использовать перевод на русский язык данного международного стандарта. Перевод данного международного стандарта находится в Федеральном информационном фонде технических регламентов и стандартов.</p> <p>П р и м е ч а н и е — В настоящей таблице использованы следующие условные обозначения степени соответствия стандартов:</p> <ul style="list-style-type: none"> - IDT — идентичный стандарт; - MOD — модифицированный стандарт. 		

УДК 528.5.528.02:006.354

ОКС 17.180.30

T86.10

Ключевые слова: геодезия, геодезические измерения, испытания геодезических приборов

Редактор *О. А. Стояновская*
Технический редактор *В. Н. Прусакова*
Корректор *Н. И. Гаврищук*
Компьютерная верстка *А. П. Финогеновой*

Сдано в набор 04.12.2012. Подписано в печать 10.04.2013. Формат 60×84^{1/8}. Бумага офсетная. Гарнитура Ариал.
Печать офсетная. Усл. печ. л. 2,79. Уч.-изд. л. 2,10. Тираж 88 экз. Зак. 2009.

ФГУП «СТАНДАРТИНФОРМ», 123995 Москва, Гранатный пер., 4.
www.gostinfo.ru info@gostinfo.ru

Набрано и отпечатано в Калужской типографии стандартов, 248021 Калуга, ул. Московская, 256.