

ТИПОВОЙ ПРОЕКТ
903-1-277.90

КОТЕЛЬНАЯ
С ТРЕМЯ КОТЛАМИ КВ-ГМ-35-150
И ТРЕМЯ КОТЛАМИ ДЕ-25-14ГМ
ЗАКРЫТАЯ СИСТЕМА ТЕПЛОСНАБЖЕНИЯ
ТОПЛИВО-ГАЗ И МАЗУТ

Альбом 14
ЗАДАНИЕ ЗАВОДУ-ИЗГОТОВИТЕЛЮ
НА НИЗКОВОЛЬТНЫЕ КОМПЛЕКТНЫЕ
УСТРОЙСТВА

24342 - 16
ЦЕНА 4-71

**ТИПОВОЙ ПРОЕКТ 903-1-277.90
КОТЕЛЬНАЯ С ТРЕМЯ КОТЛАМИ КВ-ГМ-35-150 И
ТРЕМЯ КОТЛАМИ ДЕ-25-14ГМ
ЗАКРЫТАЯ СИСТЕМА ТЕПЛОСНАБЖЕНИЯ
ТОПЛИВО - ГАЗ И МАЗУТ**

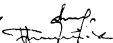

**АЛЬБОМ 14
СОСТАВ ПРОЕКТА**

АЛЬБОМ 1	ПЗ Пояснительная записка
АЛЬБОМ 2	ТМ1 Тепломеханические решения. ГСВ1 Газоснабжение. ВП Станция водоподготовки
АЛЬБОМ 3	ТМ2 Блоки тепломеханического оборудования
АЛЬБОМ 4	Строительно-технологическая блок-секция котлоагрегата КВ-ГМ-35-150. ТМ3 Тепломеханические решения. ГСВ3 Газоснабжение. КЖ1 Конструкции железобетонные. АТМ1 Автоматизация
АЛЬБОМ 5	Строительно-технологическая блок-секция котлоагрегата ДЕ-25-14ГМ. ТМ4 Тепломеханические решения. ГСВ2 Газоснабжение. КЖ2 Конструкции железобетонные. АТМ2 Автоматизация
АЛЬБОМ 6	Строительно-технологическая блок-секция котлоагрегата КВ-ГМ-35-150-газовоздухопроводы
АЛЬБОМ 7	часть 2 Строительно-технологическая блок-секция котлоагрегата ДЕ-25-14ГМ-газовоздухопроводы и вспомогательное оборудование
АЛЬБОМ 8	АР Решения архитектурные. КЖ3 Конструкции железобетонные. КМ Конструкции металлические. И3 Антикоррозийная защита конструкций
АЛЬБОМ 9	Строительные изделия
АЛЬБОМ 10	АТМ3 Автоматизация. АП Пожарная сигнализация
АЛЬБОМ 11	часть 2 Щиты автоматики и КШП Задание заводу-изготовителю
АЛЬБОМ 12	ЭМ Иллюзовое электрооборудование. ЭО Электрическое освещение. СС1 Связь и сигнализация
АЛЬБОМ 13	ЭМ1.2 Схемы электрические принципиальные управления
АЛЬБОМ 14	Задание заводу-изготовителю на низковольтные комплектные устройства
АЛЬБОМ 15	ОВ Отопление и вентиляция. ВК Внутренние водопровод и канализация. ТС2 Тепловые сети
АЛЬБОМ 16	ГП Генеральный план. НВК Наружные сети водоснабжения и канализации. ЭН Кабельные линии. ЭН Электрическое освещение территории. СС2 Связь и сигнализация. ТС1 Тепловые сети. КЖ4 Конструкции железобетонные
АЛЬБОМ 17	часть 2 СО Спецификации оборудования
АЛЬБОМ 18	СО Спецификации оборудования. Строительно-технологическая блок-секция котлоагрегата КВ-ГМ-35-150
АЛЬБОМ 19	СО Спецификации оборудования. Строительно-технологическая блок-секция котлоагрегата ДЕ-25-14ГМ
АЛЬБОМ 20	ВМ Ведомости потребности в материалах
АЛЬБОМ 21	ВМ Ведомости потребности в материалах. Строительно-технологическая блок-секция котлоагрегата КВ-ГМ-35-150
АЛЬБОМ 22	ВМ Ведомости потребности в материалах. Строительно-технологическая блок-секция котлоагрегата ДЕ-25-14ГМ
АЛЬБОМ 23	кн1-7 Светлы. Котельная

ПРИМЕНЕННЫЕ ТИПОВЫЕ МАТЕРИАЛЫ

Типовой проект 907-2-241	Труба дымовая железобетонная Н=90м D _{вн} =3,6м с надвигным примыканием газоходов для котельных установок (Распространяет Ленинградское отделение ВНИИТ, Теплопроект*)
Типовое проектное решение 907-02-222 Ал.1.5	Световое ограждение высотных дымовых труб. (Распространяет ВНИИТ, "Теплопроект" г. Москва)
Типовой проект 903-2-20.84	Установка мазутоснабжения Q = 6,5/КЗ м ³ с металлическими резервуарами 2х 2000 м ³ (Распространяет Казахский филиал ЦИТЛП, г. Алма-Ата)

Разработчик
проектным институтом
"ЛАТТИПРОПРОМ"
главный инженер института
главный инженер проекта

 В. Арюлов
 Я. Нубальский

© ЦИТЛП Госстроя СССР, 1990

Утвержден ГПКНИИ, Сантехнический
протокол № 3 от 30 апреля 1990 г.

Код	Элемент	Обозначение	Наименование	Кол	Примеч.
			Документация		
A3		ЭМН 1-2	Общий вид	4	
A2		ЭМН 1-4	Схема электрическая соединений	3	
A4		ЭМН 1-3	Перечень надписей	2	
			Сборочные единицы		
			Панель 1		
			БЛОКИ		
	1		Б 5130-4274 УХЛ4	1	

Привязан:

ИВ.№

ТП 903-1-277.90 ЭМН 1-1

Стандарт	Масса	Упаковка

Лит А / Литов 2

ЛАТГИПРОПРОМ

Шит открытым тц
технические данные
алюминий
копировал 36-2 формат А4

Код	Элемент	Обозначение	Наименование	Кол	Примеч.
			Н1		
			Реле:		
			РТ140НО УХЛ4 п.п.	1	1-1 КЛ1
			Панель 2		
			БЛОКИ:		
			Б 5437-3074 ТУХЛ4	6	
			Б 5130-3974 УХЛ4	2	
			Панель 3		
			БЛОКИ:		
			Б 5130-4274 УХЛ4	1	
			Н2		
			Реле:		
			РТ140НО УХЛ4 п.п.	1	2-1 КЛ1

Привязан:

ИВ.№

ТП 903-1-277.90 ЭМН 1-1

копировал 36-2 формат А4

Вид спереди

↓ А

1 Размеры для справок
2 Неуказанные предельные отклонения размеров по...
3 НКЧ является функционально незаконченным изделием.

Строка	1-1 Дымосос	1-5 2-5 Вентиля 2-4 2-4 Золот. мушт. 2-3 2-3 Золот. паров. 1-4 2-2 Арм. вент.	3 2-1 Дымосос
Панель	1	2	3

Литов кабелей сверху

Привязан:

ИВ.№

ТП 903-1-277.90 ЭМН 1-2

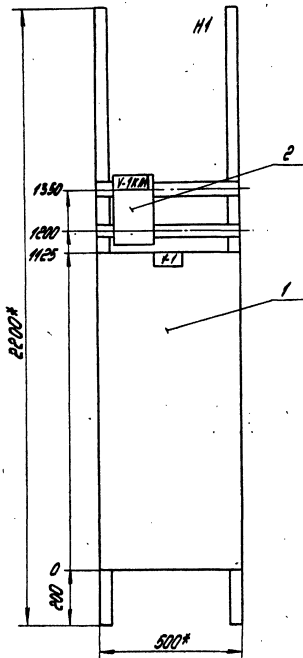
Стандарт	Масса	Упаковка

Лит А / Литов 4

ЛАТГИПРОПРОМ

Шит открытым тц
общий вид

копировал 36-2 2432-16 4 формат А3



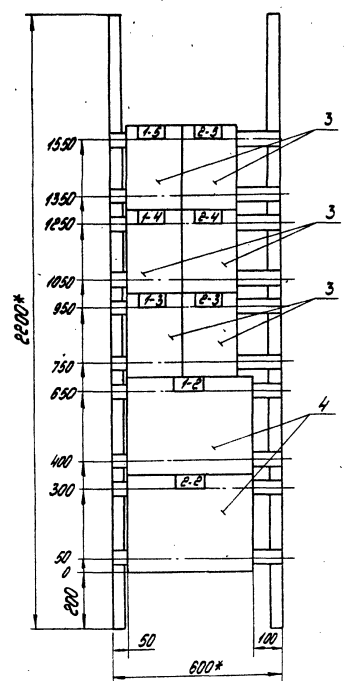
Панель 1 (Нодор 1)

ПРОВЕРКА:		
ИЗМ. №		

77 903-1-277.90 ЭММ.Н-Р		
Состав: Модель: Материал:		
1:10		
Лист 2 из 2 листов		
ЛАТГИПРОПРОМ		
Формат А3		

Центр открытий, т.ч.ц.
Общ.ц.ц. ВУД

Копирован в 2012



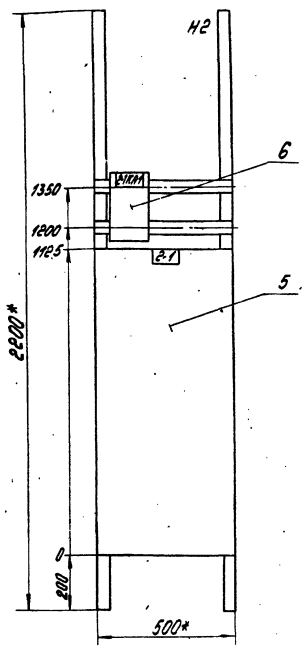
Панель 2

ПРОВЕРКА:		
ИЗМ. №		

77 903-1-277.90 ЭММ.Н-Р		
Состав: Модель: Материал:		
1:10		
Лист 31 из 2 листов		
ЛАТГИПРОПРОМ		
Формат А3		

Центр открытий, т.ч.ц.
Общ.ц.ц. ВУД

Копирован в 2012



Привязки:

Панель 3 (Набор 2)

ТП 903-1-277.90 ЭМН Н+2

Участок: Метро / Назначение

Листы: 1-10

Учит открытый и закрытый блд

ЛАТТИПРОПРОМ

Копировать №-2 Формат А 3

Линейный номер	Поз. обозначение	Место найден	Текст	Кол. находок	Листы	Участок	Назначение
1		Верхнее	1-1 Дымоход	1			
2		Обрамление	1-5, 2-5 Вентили	1			
		То же	1-4, 2-4 Заб. мазут	1			
		То же	1-3, 2-3 Заб. пар.	1			
		То же	1-2, 2-2 Дуть. вент.	1			
3		То же	2-1 Дымоход	1			
1		Табличка	1-1 КР1	1			
		То же	1-1	1			
2		То же	1-5	1			

Привязки:

ТП 903-1-277.90 ЭМН Н+3

Участок: Метро / Назначение

Листы: 1-5

Учит открытый и закрытый блд

ЛАТТИПРОПРОМ

Копировать №-2 Формат А 4

Линейный номер	Поз. обозначение	Место найден	Текст	Кол. находок	Листы	Участок	Назначение
2		Табличка	2-5	1			
		То же	1-4	1			
		То же	2-4	1			
		То же	1-3	1			
		То же	2-3	1			
		То же	1-2	1			
		То же	2-2	1			
3		То же	2-1 КР1	1			
		То же	2-1	1			

Привязки:

ТП 903-1-277.90 ЭМН Н+3

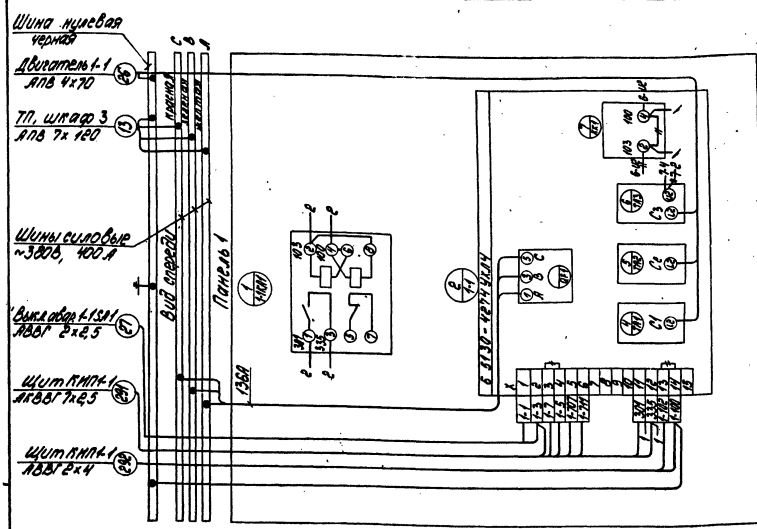
Участок: Метро / Назначение

Листы: 2

Учит открытый и закрытый блд

ЛАТТИПРОПРОМ

Копировать №-2 Формат А 4

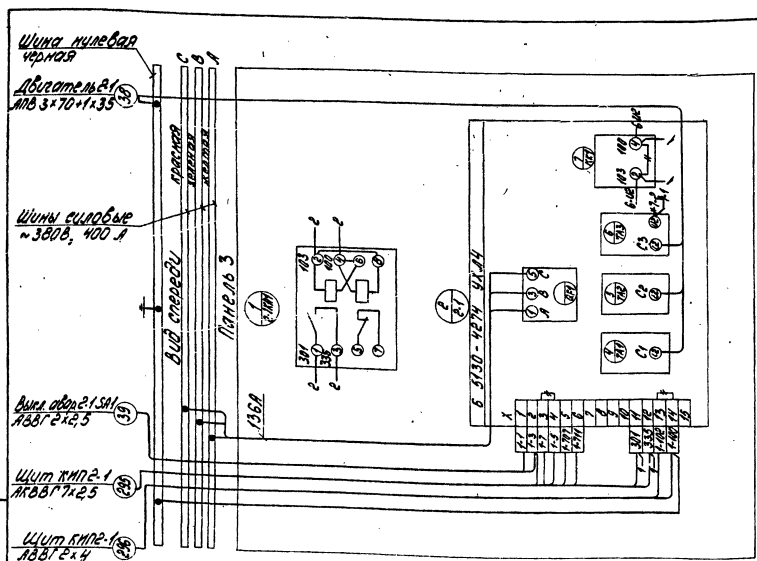


— Демонтировать

Панель 1 (набор 1)

Исполн	Л.С.С.С.С.	С.С.
Контроль	С.С.С.	С.С.
Технический	С.С.С.	С.С.
Исполн	С.С.С.	С.С.
Техник	С.С.С.	С.С.

Привязан:		
№№.Р.		
ТП 903-1-272.90 ЭМ.Н.1-4		
Стандарт	Масса	Монтаж
Лист 1 из 2		
ЛАТГИПРОПРОМ		
Копирован 20-2		
формат А3		

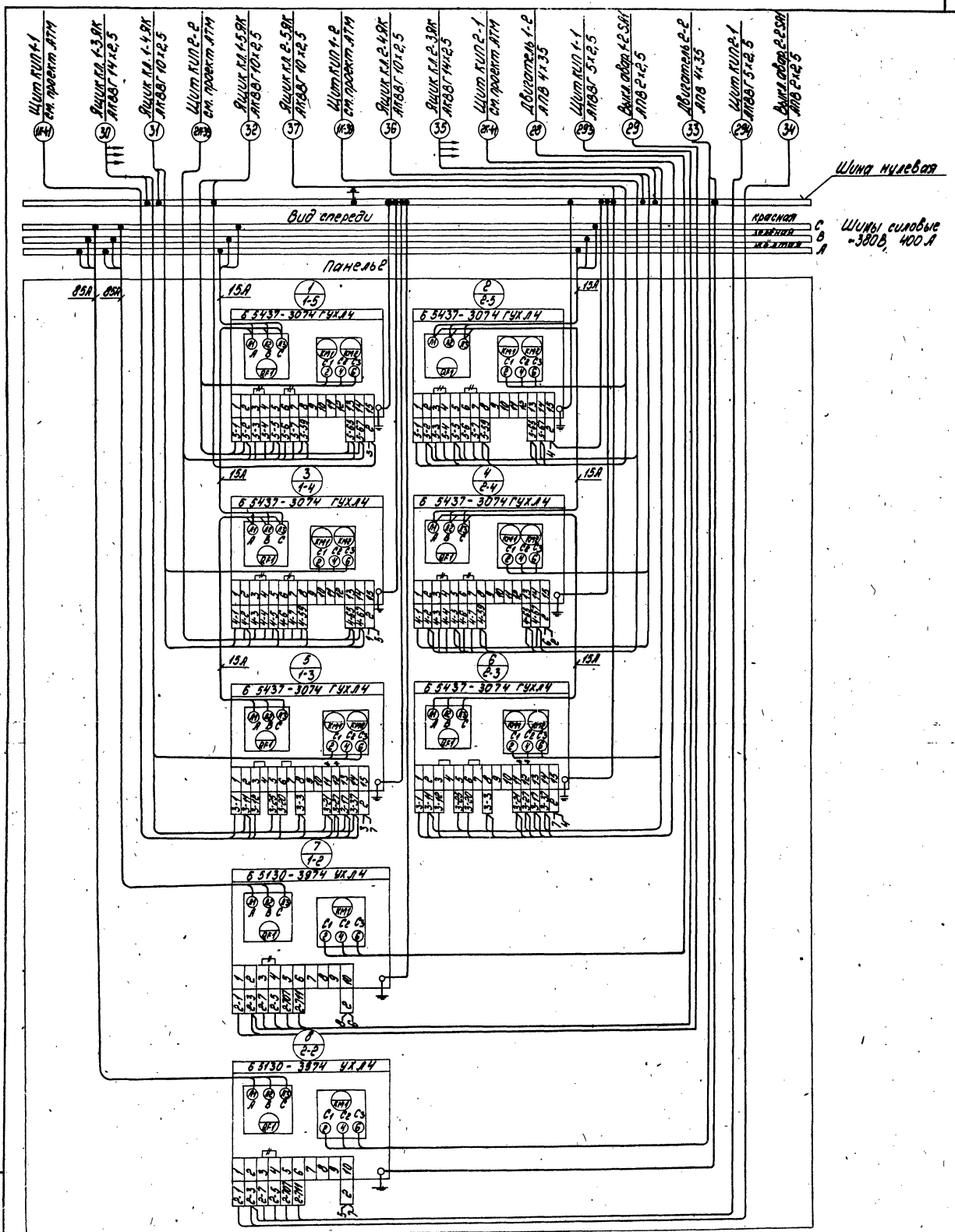


— Демонтировать

Панель 3 (набор 2)

Исполн	Л.С.С.С.	С.С.
Контроль	С.С.С.	С.С.
Технический	С.С.С.	С.С.
Исполн	С.С.С.	С.С.
Техник	С.С.С.	С.С.

Привязан:		
№№.Р.		
ТП 903-1-272.90 ЭМ.Н.1-4		
Стандарт	Масса	Монтаж
Лист 1 из 2		
ЛАТГИПРОПРОМ		
Копирован 20-2 24342-16		
формат А3		



Демонтировать

Пробран	Исполн	Хакелус	В
	Исполн	Зорин	В
	Исполн	Викман	В
	Исполн	Белен	В
	Исполн	Мироба	В

7П 903-4-277.90 ЭМАН 44

Шит откритый 1Ш
Стема электрическая
соединену

Латгипропром

Копировала 30-12-2012-16 8 формат А2

Формат Листа	Лист	Обозначение	Наименование	Кол. Примеч.
			Документация	
А3		ЭМ.Н 2-2	Общий вид	2
А2		ЭМ.Н 2-4	Схема электрическая срединений	1
А4		ЭМ.Н 2-3	Перечень надписей	
			Рядовые единицы	
	1		Панель	
			Блоки:	
	1		Б5130-3574УХЛ4	1

ТТ 903-1-277.90		ЭМ.Н 2-1
Лист 1		Листов 2
ЛАНГИПРОПРОМ		Формат А4

Формат Листа	Лист	Обозначение	Наименование	Кол. Примеч.
	2		Б5437-3074УХЛ4	4
	3		Б5130-2974УХЛ4	1
	4		Б5130-4174УХЛ4	2
			Н1	
			Трансформатор	
	5		TR-40-05У3	
			I 100/5A	1 4/1А1

ТТ 903-1-277.90		ЭМ.Н 2-1
Лист 2		Листов 2
ЛАНГИПРОПРОМ		Формат А4

Вид спереди.

Вид А
М 1:50

- Размеры для справок.
- Неуказанные предельные отклонения размеров по...
- По данному чертежу изготовить три шита.
- На НКУ перед номером прибора, кабеля и перед обозначением аппарата ставится номер котла на месте монтажа согласно таблице.

Панель

1	4-3-Вентиль первичн. воздуха
2	4-7-4-8-задвижки
3	4-4-Радиационная горелка
4	4-2-Дух.вент. 4-1-Дымосос

Таблица

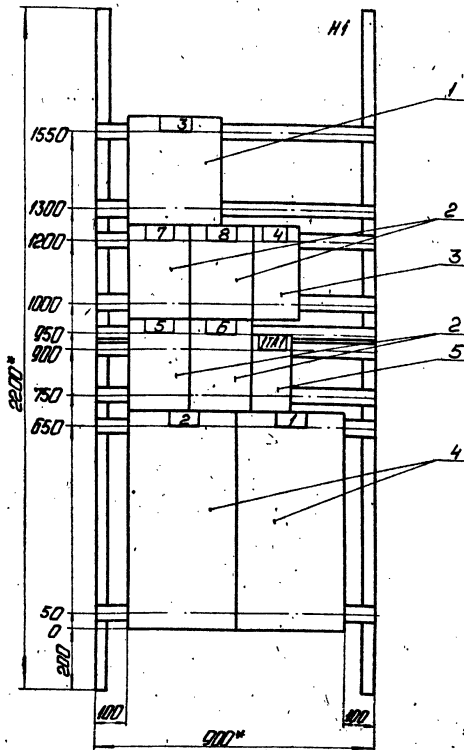
Обозначение	Котла
2Ш	4
6Ш	5
7Ш	6

Реция Масса

Подбор кабелей сверху

ТТ 903-1-277.90		ЭМ.Н 2-2
Лист 1		Листов 2
ЛАНГИПРОПРОМ		Формат А4

Копирование 2432.16 9 Формат А3



Панель 1 (набор 1)

ТТ 903-1-277.90		ЭМ.Н 2-2	
Лит 1		Лит 2	
Шит открытий 2Щ(6Щ, 7Щ)		Лит 2	
Полный вид.		Лит 2	
Копирован 4/7		Формат А3	

Панель	Надпись	Поз. обозначение	Место надписи	Текст	Кол.	Вста	Вставка	Код
1			Верхнее	3- Вентиль первич. воздуха	1			
			опломбирование	7, 8 - задвижки	1			
			То же	4 - Ротационная горелка	1			
			То же	2- Дуть. вент. 4-1- Дымогаре	1			
1			Табличка	3	1			
			То же	7	1			
			То же	8	1			

На КЧУ перед номером прибора и перед обозначением аппарата ставится номер котла согласно таблице.

Обозначение КЧУ	№ котла
2Щ	4
6Щ	5
7Щ	6

ПРИВЯЗКА	

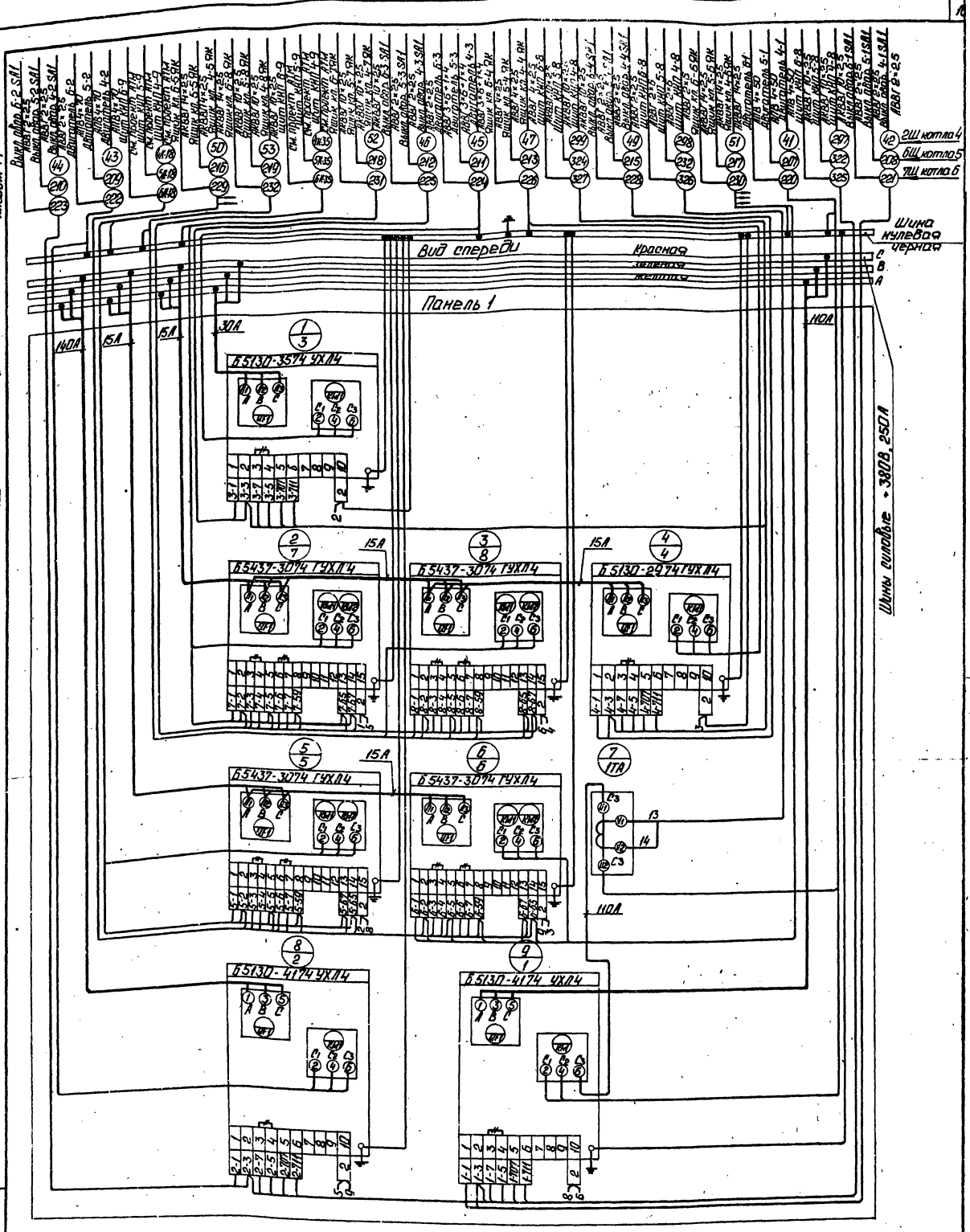
ТТ 903-1-277.90		ЭМ.Н 2-3	
Лит 1		Лит 2	
Шит открытий 2Щ(6Щ, 7Щ)		Лит 2	
Прочень надписей.		Лит 2	
Копирован 4/7		Формат А4	

Альбом 14

Панель	Надпись	Поз. обозначение	Место надписи	Текст	Кол.	Вста	Вставка	Код
1			Табличка	4	1			
			То же	5	1			
			То же	6	1			
			То же	1Т1	1			
			То же	2	1			
			То же	1	1			

ВСТАВКА ИЛИ ВСТАВКА

ТТ 903-1-277.90		ЭМ.Н 2-3	
Лит 1		Лит 2	
Шит открытий 2Щ(6Щ, 7Щ)		Лит 2	
Прочень надписей.		Лит 2	
Копирован 4/7		Формат А4	



1. Реле Р-2 СМЛ
 2. Реле Р-2 СМЛ
 3. Реле Р-2 СМЛ
 4. Реле Р-2 СМЛ
 5. Реле Р-2 СМЛ
 6. Реле Р-2 СМЛ
 7. Реле Р-2 СМЛ
 8. Реле Р-2 СМЛ
 9. Реле Р-2 СМЛ
 10. Реле Р-2 СМЛ
 11. Реле Р-2 СМЛ
 12. Реле Р-2 СМЛ
 13. Реле Р-2 СМЛ
 14. Реле Р-2 СМЛ
 15. Реле Р-2 СМЛ
 16. Реле Р-2 СМЛ
 17. Реле Р-2 СМЛ
 18. Реле Р-2 СМЛ
 19. Реле Р-2 СМЛ
 20. Реле Р-2 СМЛ
 21. Реле Р-2 СМЛ
 22. Реле Р-2 СМЛ
 23. Реле Р-2 СМЛ
 24. Реле Р-2 СМЛ
 25. Реле Р-2 СМЛ
 26. Реле Р-2 СМЛ
 27. Реле Р-2 СМЛ
 28. Реле Р-2 СМЛ
 29. Реле Р-2 СМЛ
 30. Реле Р-2 СМЛ
 31. Реле Р-2 СМЛ
 32. Реле Р-2 СМЛ
 33. Реле Р-2 СМЛ
 34. Реле Р-2 СМЛ
 35. Реле Р-2 СМЛ
 36. Реле Р-2 СМЛ
 37. Реле Р-2 СМЛ
 38. Реле Р-2 СМЛ
 39. Реле Р-2 СМЛ
 40. Реле Р-2 СМЛ
 41. Реле Р-2 СМЛ
 42. Реле Р-2 СМЛ
 43. Реле Р-2 СМЛ
 44. Реле Р-2 СМЛ
 45. Реле Р-2 СМЛ
 46. Реле Р-2 СМЛ
 47. Реле Р-2 СМЛ
 48. Реле Р-2 СМЛ
 49. Реле Р-2 СМЛ
 50. Реле Р-2 СМЛ
 51. Реле Р-2 СМЛ

Панель 1 (номер 1)

ТТ 903-1-277.90 ЭМ1.Н2-4.

Латгипропрорум

24342-16

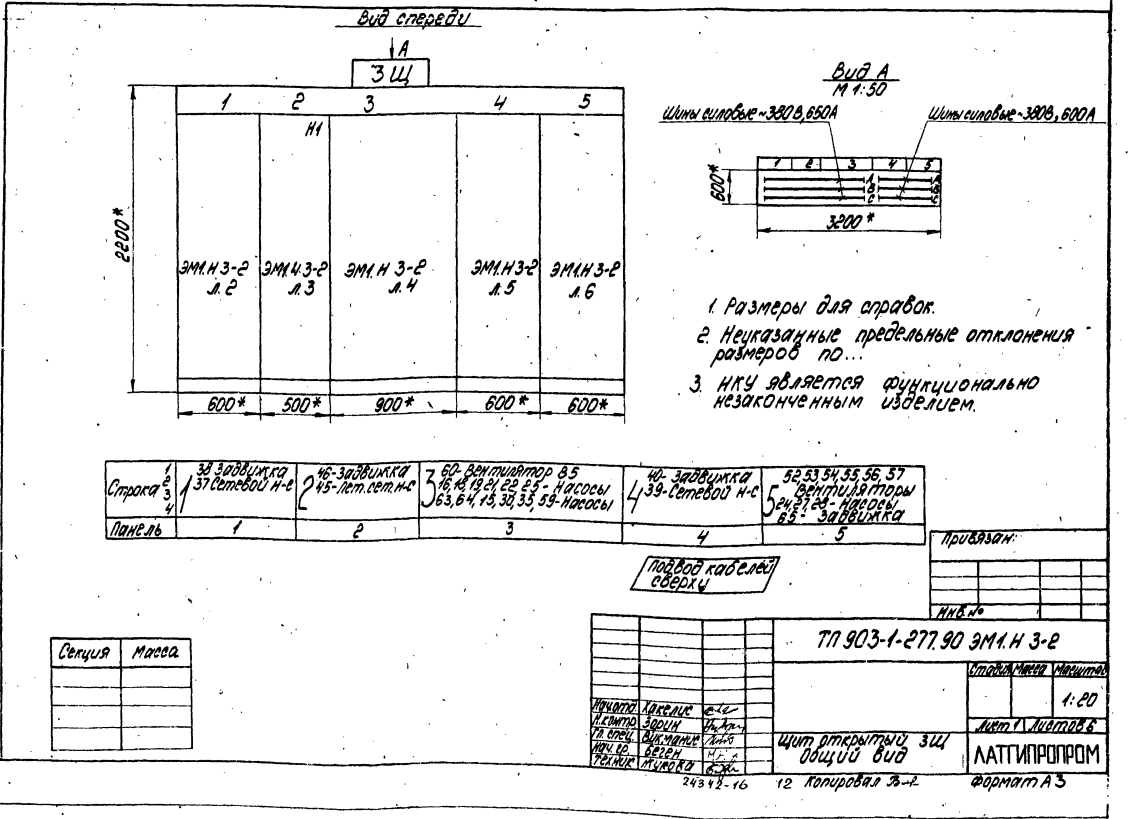
Формат А2

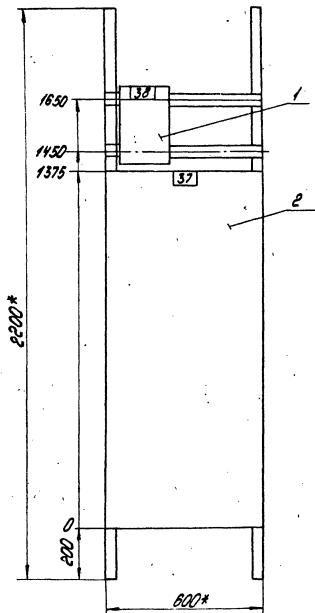
Демонтировать

Исполнитель	Проверен	Сметчик	Инженер
М.П.	М.П.	М.П.	М.П.
Имя	Имя	Имя	Имя
Подпись	Подпись	Подпись	Подпись

Код	Обозначение	Наименование	кол.	Примеч.
Документация				
А3	ЭМ.Н.З-2	Общий вид	6	
А3	ЭМ.Н.З-4	Схема электрическая соединении	5	
А4	ЭМ.Н.З-3	Перечень наименований	2	
Оборудочные единицы				
Панель 1				
БЛОКИ:				
1		Б5437-3074 ГУХЛ4	1	
2		Б5130-4674 УХЛ4	1	
Панель 2				
БЛОКИ:				
3		Б5437-3074 ГУХЛ4	1	
4		Б5130-4674 УХЛ4	1	
ИИ				
5		Выключатель	1	
АБЗ 2026М - 10 ПУЗ				
УЗ80В 50Гц				
		ИР 31.5А	1	ВР2
Проводка				
ИИВ.№				
ТП 903-1-277.90 ЭМ.Н.З-1				
Страна: СССР				
ИИВ.№				
Латгипропром				

Код	Обозначение	Наименование	кол.	Примеч.
6		АБ2026М - 10 ПУЗ	1	
		УЗ80В 50Гц	1	
		ИР 16А	1	ВР2
Панель 3				
БЛОКИ:				
7		Б5130-3074 ГУХЛ4	2	
8		Б5130-2974 ГУХЛ4	3	
9		Б5130-2674 ГУХЛ4	3	
10		Б5130-3774 ГУХЛ4	1	
11		Б5130-3974 ГУХЛ4	2	
12		Б5130-3274 УХЛ4	2	
Панель 4				
БЛОКИ:				
13		Б5437-3074 ГУХЛ4	1	
14		Б5130-4674 УХЛ4	1	
Панель 5				
БЛОКИ:				
15		Б5130-3074 ГУХЛ4	6	
16		Б5437-3074 ГУХЛ4	1	
17		Б5130-3174 ГУХЛ4	1	
18		Б5130-3974 ГУХЛ4	2	
Проводка				
ИИВ.№				
ТП 903-1-277.90 ЭМ.Н.З-1				
Страна: СССР				
ИИВ.№				
Латгипропром				





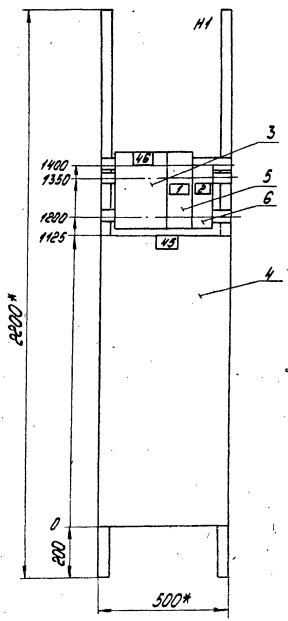
Панель 1

Проектировщик:	
Имя №	
77 903-1-277.90 ЭММН 3-2	
Страна: Латвия, Республика	
1:10	
Листов: 1 из 2	
ЛАТГИПРОПРОМ	
Копирован 5.1. формат А3	

Исполнитель	Иванов	И.И.
Контроль	Сидоров	С.С.
Проект	Петров	П.П.
Имя №	Иванов	И.И.
Имя №	Сидоров	С.С.
Имя №	Петров	П.П.

Щит открытый 3Ц
Общ. вид

ЛАТГИПРОПРОМ



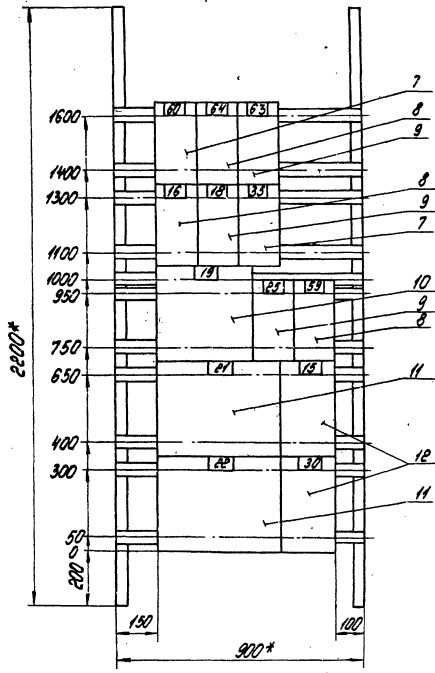
Панель 2 (Наоборот)

Проектировщик:	
Имя №	
77 903-1-277.90 ЭММН 3-2	
Страна: Латвия, Республика	
1:10	
Листов: 3 из 2	
ЛАТГИПРОПРОМ	
Копирован 5-1, 20342-16 13 формат А3	

Исполнитель	Иванов	И.И.
Контроль	Сидоров	С.С.
Проект	Петров	П.П.
Имя №	Иванов	И.И.
Имя №	Сидоров	С.С.
Имя №	Петров	П.П.

Щит открытый 3Ц
Общ. вид

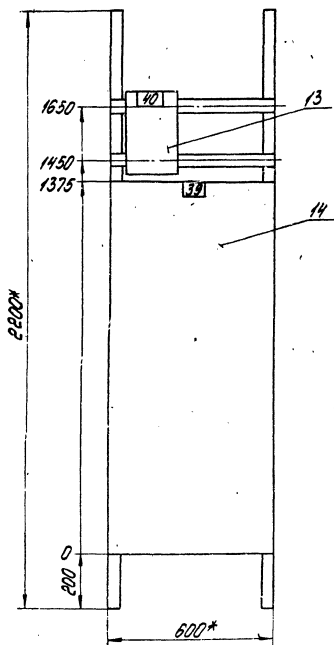
ЛАТГИПРОПРОМ



Панель 3

Привязка:		
Инд. №		

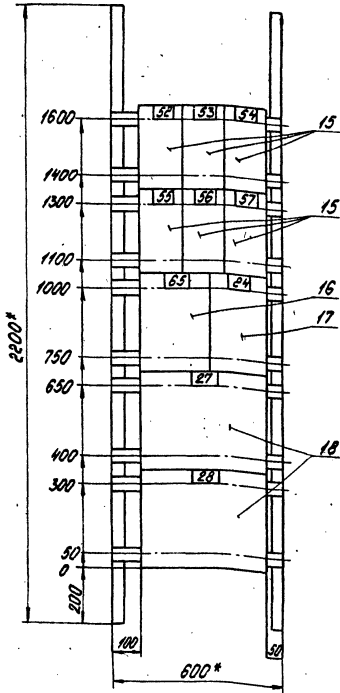
ТН 903-1-277.90 ЭММН 3-2		
Исполн	Корчев	С.В.
Контр-опра	Зорин	В.А.
Тех. надзор	Викторова	Н.П.
Провер	Степан	Н.П.
Выпущ	Михайлов	С.В.
Щит открытый 3щ.		Лист 21 из 20
Общий вид		ЛАТГИПРОПРОМ
Копирован 26-2		формат А3



Панель 4

Привязка:		
Инд. №		

ТН 903-1-277.90 ЭММН 3-2		
Исполн	Корчев	С.В.
Контр-опра	Зорин	В.А.
Тех. надзор	Викторова	Н.П.
Провер	Степан	Н.П.
Выпущ	Михайлов	С.В.
Щит открытый 3щ.		Лист 21 из 20
Общий вид		ЛАТГИПРОПРОМ
Копирован 26-2 29392-16 14		формат А3

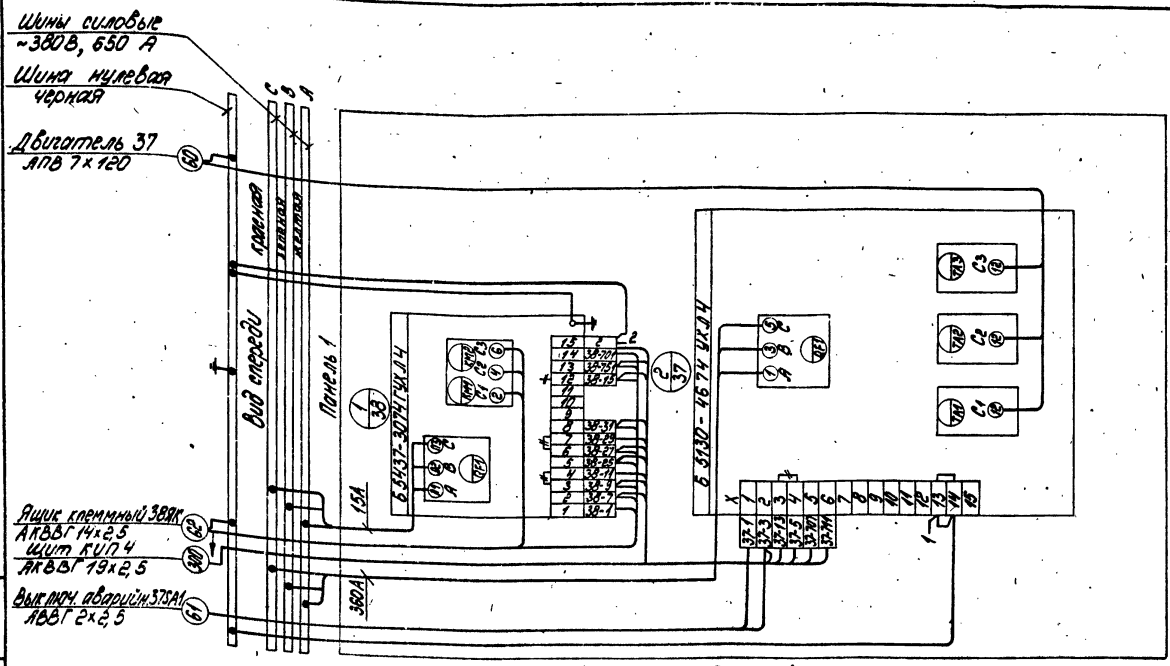


Панель 5

ТП 903-1-277.90 ЭМНЗ-2		Листов: 1-10
Щит открытый 3Щ Общий ВД		Лист в листов: 1
Копировал 3-2		Латгипропром Формат А4

Лист №	Поз. обозначение	Место надписи	Текст	Кол.	Вид	Шрифт	Знач.	Таблиц
1		Верхнее	38 - Забвйка	1				
		Среднее	37 - Сетевой Н-С	1				
2		То же	46 - Забвйка	1				
		То же	45 - Лот сет Н-С	1				
3		То же	60 - Вентилятор Ø5	1				
		То же	16, 18, 19, 21, 22, 25 - Насосы	1				
4		То же	63, 64, 15, 30, 35, 59 - Насосы	1				
		То же	40 - Забвйка	1				
5		То же	39 - Сетевой Н-С	1				
		То же	52, 53, 54, 55, 56, 57	1				
1		То же	Вентиляторы	1				
		То же	24, 27, 28 - Насосы	1				
2		То же	65 - Забвйка	1				
		То же	38	1				
3		То же	37	1				
		То же	46	1				
1		То же	QF1 Щит КИП	1				
		То же	QF2 Щит КИП ВПУ	1				
2		То же	45	1				
		То же	60	1				

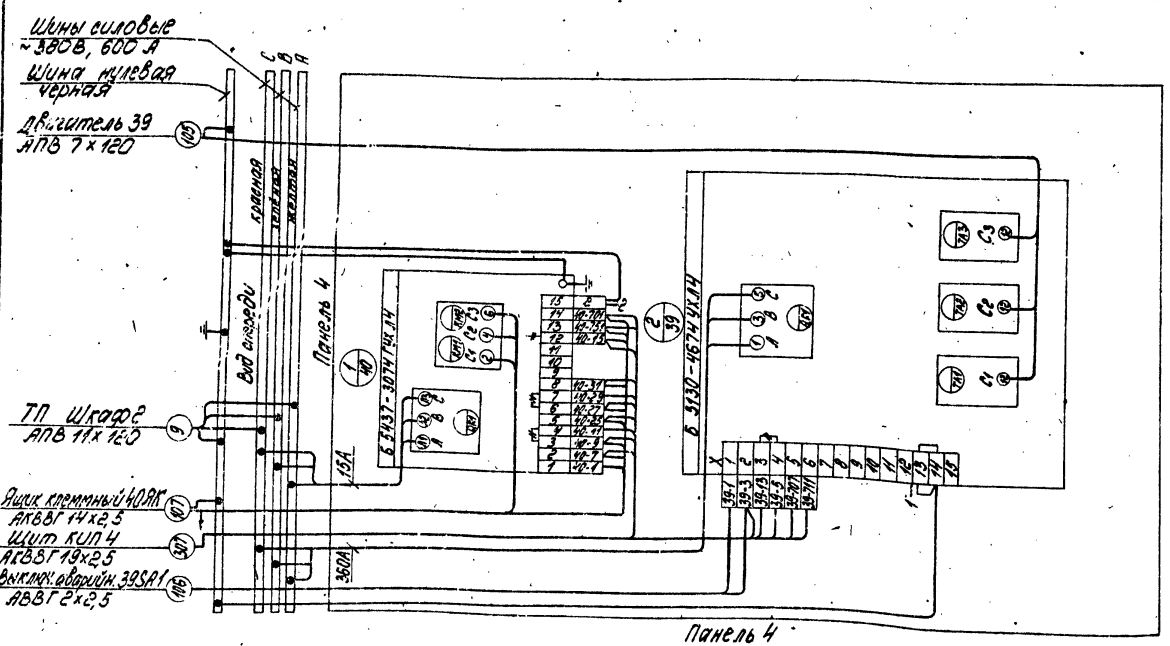
Лист №	Поз. обозначение	Место надписи	Текст	Кол.	Вид	Шрифт	Знач.	Таблиц
3		Получка	64	1				
		То же	63	1				
4		То же	16	1				
		То же	18	1				
5		То же	35	1				
		То же	19	1				
1		То же	25	1				
		То же	59	1				
2		То же	21	1				
		То же	15	1				
3		То же	22	1				
		То же	30	1				
4		То же	40	1				
		То же	39	1				
5		То же	52	1				
		То же	53	1				
1		То же	54	1				
		То же	55	1				
2		То же	56	1				
		То же	57	1				
3		То же	65	1				
		То же	64	1				
4		То же	27	1				
		То же	28	1				



Панель 1

+ Демонтировать

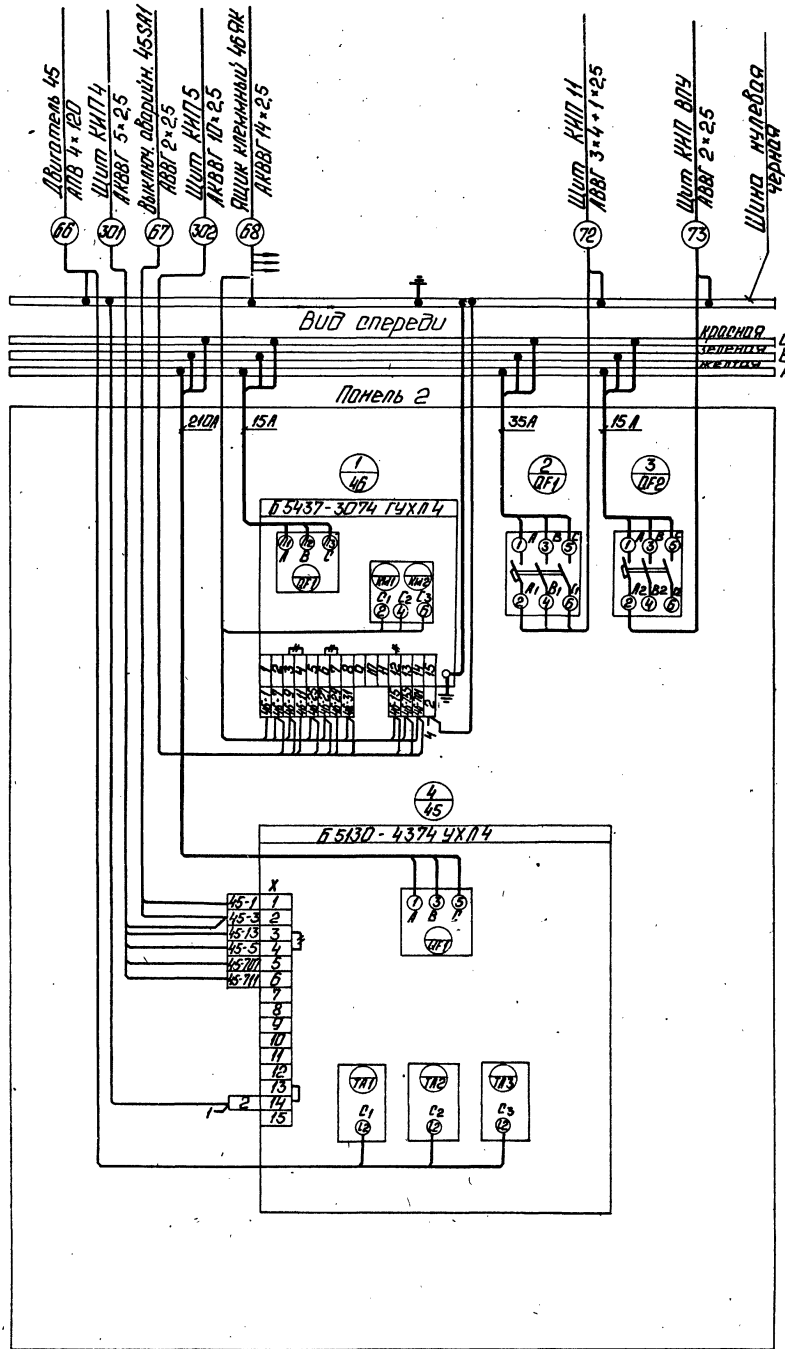
Приказан		Исполнитель		ТП 903-1-277.90 ЭМ.1.Н.3-4		Страна: Минск Ущелье	
Имя	Фамилия	Имя	Фамилия	Лист 1	Лист 05	ЛАТГИПРОПРОМ	
Имя	Фамилия	Имя	Фамилия	Имит оторытны 311 Схема электраручекая Соединенны		Формат А3	



Панель 4

+ Демонтировать

Приказан		Исполнитель		ТП 903-1-277.90 ЭМ.1.Н.3-4		Страна: Минск Ущелье	
Имя	Фамилия	Имя	Фамилия	Лист 1	Лист 05	ЛАТГИПРОПРОМ	
Имя	Фамилия	Имя	Фамилия	Имит оторытны 311 Схема электраручекая Соединенны		Формат А3	



Шины силовые
*380 В, 650 А

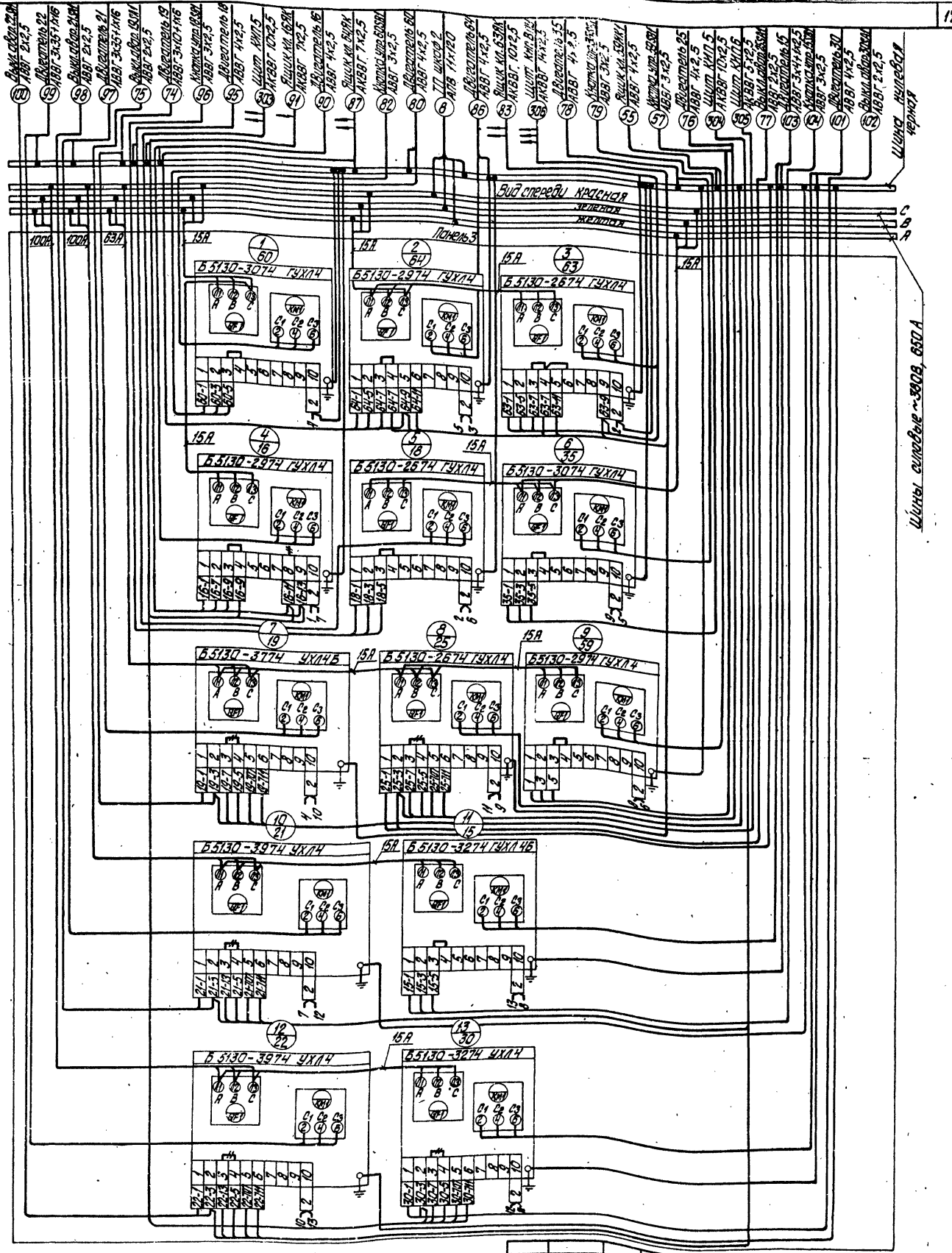
— Демонтировать

Панель 2

Проектант	
Инв. №	

ТЛ 903-1-277.90	ЭМ.ИИЗ-4
Шит открытый 30Л	ЛЛТ 21 ШИТАР
Схема электрической	ЛАТ ГИПРОПРОМ
соединений	
Копировать 8 24342-16 17	Фирмат АЭ

Шит КИП 4
 Шит КИП 5
 Шит КИП 11
 Шит КИП ВПУ
 Шит клеммный 46 АК
 Шит нулевая



← Демонтировать

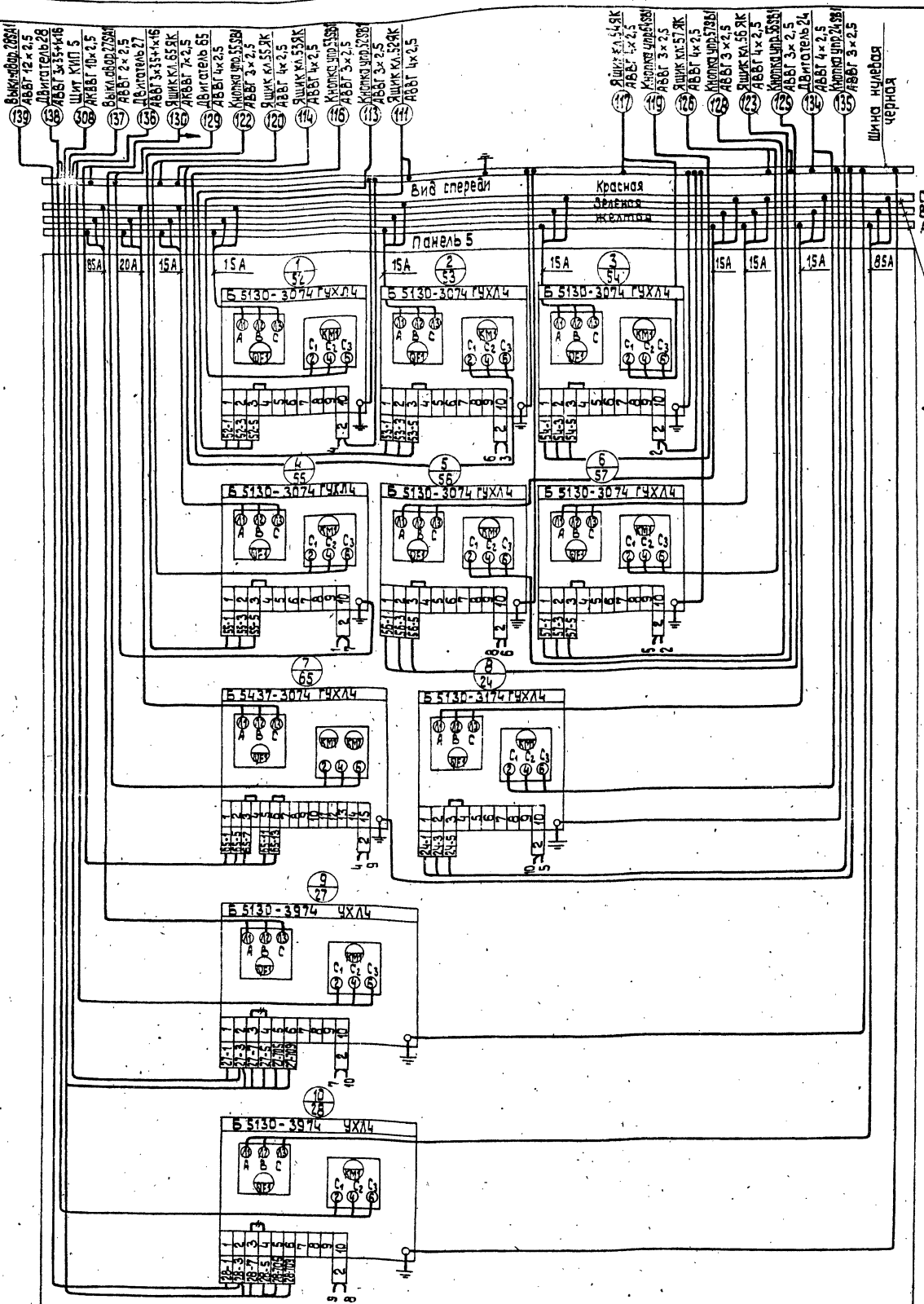
Панель 3
Привязан

Имя	№
Мухометов Давид	67
Иванов Зорин	68
Иванов Вадим	69
Иванов Сергей	70
Иванов Александр	71
Иванов Алексей	72
Иванов Дмитрий	73
Иванов Евгений	74
Иванов Григорий	75
Иванов Иван	76
Иванов Илья	77
Иванов Кирилл	78
Иванов Леонид	79
Иванов Михаил	80
Иванов Роман	81
Иванов Федор	82
Иванов Филипп	83
Иванов Феофан	84
Иванов Яков	85

ТП 903-1-277.90 ЭМ.Н 3-4

Шит открытым Эл. Схема электрической разводки
Копирован 24.04.16

Лист 31 из 31
ЛАНГИПРОМ
формат А2



— Демонтировать

Панель 5

Привязан		ТП 903-1-277.90 ЭМ1.Н 3-4		Стация Масса Импашто
Имя	Фамилия	Имя	Фамилия	Листы 1/листья
Имя	Фамилия	Имя	Фамилия	ЛАТИПРОМ
Имя	Фамилия	Имя	Фамилия	Щит открытый 3Щ
Имя	Фамилия	Имя	Фамилия	Схема электрическая
Имя	Фамилия	Имя	Фамилия	Соединения
Имя	Фамилия	Имя	Фамилия	Копировал 38 2432-16 19 формат А2

Код	Линия	Л/Л	Обозначение	Наименование	Кол	Примеч
				Документация		
A3			ЭМН 4-2	Общий вид	6	
A3			ЭМН 4-4	Схема электрическая соединитель	5	
A4			ЭМН 4-3	Перечень надписей	2	
				Сборочные единицы		
				Панель 1		
				БЛОКИ:		
	1			Б5437-3074 ГХЛ4	1	
	2			Б5130-4674 УХЛ4	1	
				Панель 2		
				БЛОКИ:		
	3			Б5130-3774 УХЛ4	1	
	4			Б5130-1874 ГХЛ4	1	
	5			Б5130-2274 ГХЛ4	1	
	6			Б5130-2974 ГХЛ4	2	
	7			Б5130-3074 ГХЛ4	1	

Привязки:

Имя №

ТТ 903-1-277.90 ЭМН 4-1

Страна Место Изготовит

Исполн	Секция	Лист
Апробан	Этаж	Формат
Получен	Сроки	Имя
Исполн	Сроки	Имя
Исполн	Сроки	Имя

Имя открытого 4-х
функциональных данных
аппаратов
Копировал 3-2
Формат А 4

Латгипропром

Код	Линия	Л/Л	Обозначение	Наименование	Кол	Примеч
				Б5130-2674 УХЛ4	2	
				Б5130-3974 УХЛ4	2	
				Б5130-3274 ГХЛ4	1	
				Б5437-3074 ГХЛ4	1	
				Н1		
				Выключатель:		
				АЕ2026М-10НУ3		
				U 380В 50ГЦ		
				Ip 16А 42ТН	1	QF1
				Выключатель:		
				АЕ2046М-10РУ3		
				U 380В 50ГЦ		
				Ip 31,5А 12ТН	1	QF2
				Панель 3		
				БЛОКИ:		
				Б5437-3074 ГХЛ4	1	
				Б5130-4674 УХЛ4	1	
				Панель 4		
				БЛОКИ:		
				Б5437-3074 ГХЛ4	1	
				Б5130-4374 УХЛ4	1	
				Панель 5		
				БЛОКИ:		
				Б5437-3074 УХЛ4	1	
				Б5130-4274 УХЛ4	1	

Привязки:

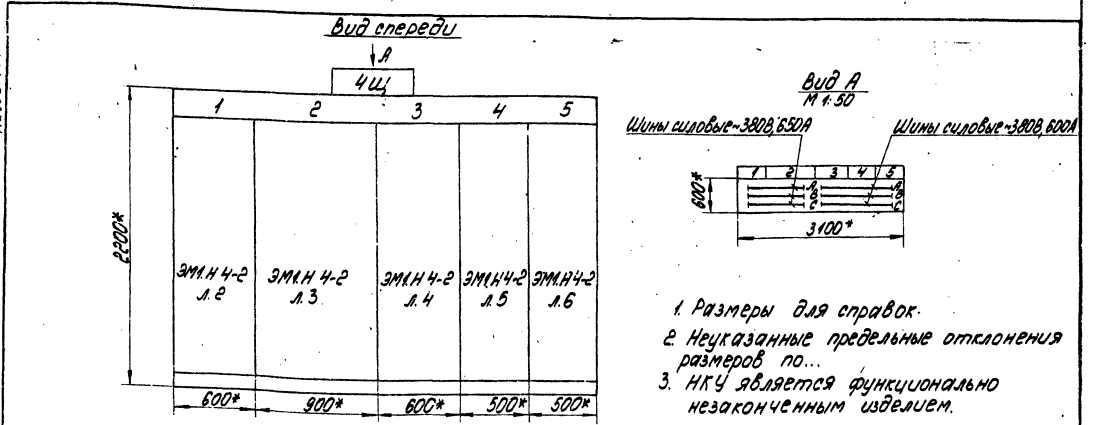
Имя №

ТТ 903-1-277.90 ЭМН 4-1

Копировал 3-1

Формат А 4

Имя открытого 4-х функциональных данных аппаратов



Строка	1	2	3	4	5
Панель	1	2	3	4	5

Подбор кабелей сверху

Страна	Место

Привязки:

Имя №

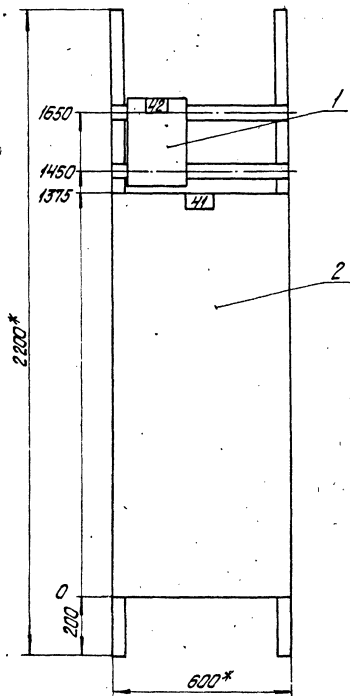
ТТ 903-1-277.90 ЭМН 4-2

Страна Место Изготовит

Имя открытого 4-х
общий вид

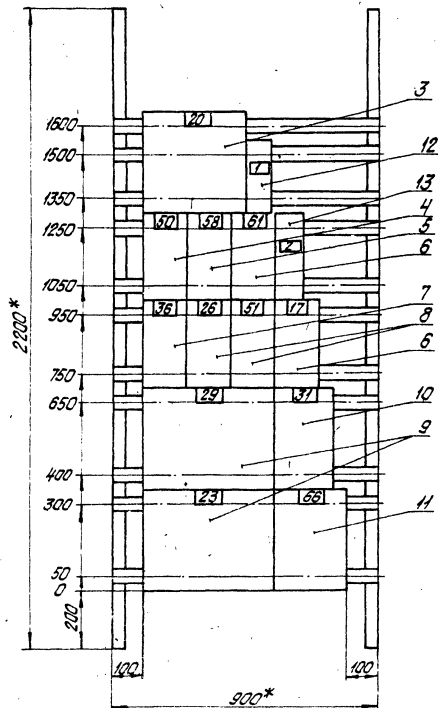
Латгипропром

24342-16 20 Копировал 3-2 Формат А В



Панель 1

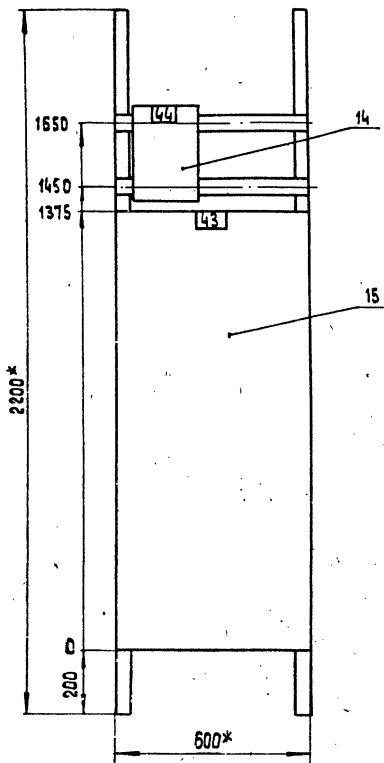
Привязан			
Ил. №			
ТП.903-1-277.90 ЭМ.Н 4-2		Итого Масса Арматура	
		1-10	
Исполнитель: Усманов С.И.		Лист 2 из 2-х	
И.В.И.Т. Зорин		ЛАТГИПРОПРОМ	
П.А.И.С. Вирманис		формат: А3	
И.В.И.Т. Берен			
Техник: Усманов С.И.			
Центр открытого ш. Общ. ш. ш. ш.			
Копирован в 2016 г.			



Панель 2 (набор 1)

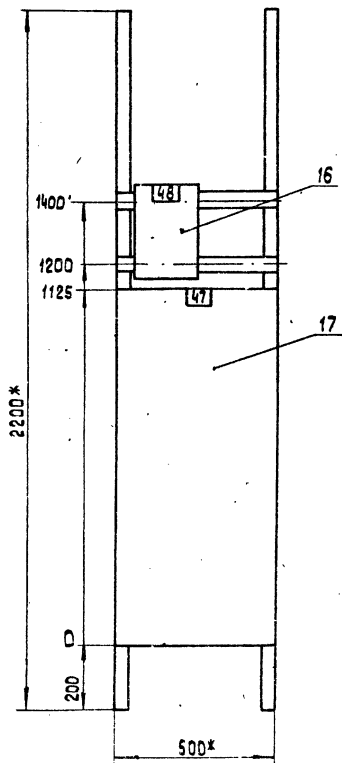
Привязан			
Ил. №			
ТП.903-1-277.90 ЭМ.Н 4-2		Итого Масса Арматура	
		1-10	
Исполнитель: Усманов С.И.		Лист 3 из 2-х	
И.В.И.Т. Зорин		ЛАТГИПРОПРОМ	
П.А.И.С. Вирманис		формат: А3	
И.В.И.Т. Берен			
Техник: Усманов С.И.			
Центр открытого ш. Общ. ш. ш. ш.			
Копирован в 2016 г.			

Листов 17



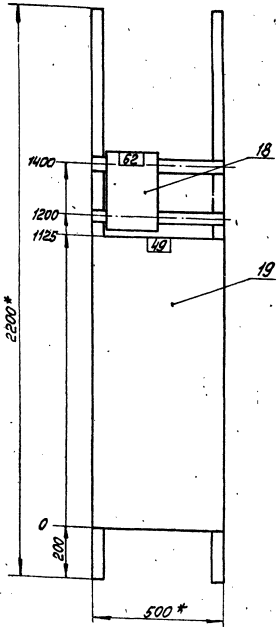
Панель 3

Привязан				
Инв.№				
ТП 903-1-277.90 ЭМ4.Н 4-2		Стадия	Масса	Масштаб
Исполнитель: Нач. отд. Укаелис, Исполн. Зорин, Изобр. Вилманис, Изобр. Беген, Техник Жучкова		Лист 4		1:10
Щит открытый 4 щ. Общий Вид		ЛАТГИПРОПРОМ		
Копирал 3-8		формат А3		



Панель 4

Привязан				
Инв.№				
ТП 903-1-277.90 ЭМ4.Н 4-2		Стадия	Масса	Масштаб
Исполнитель: Нач. отд. Укаелис, Исполн. Зорин, Изобр. Вилманис, Изобр. Беген, Техник Жучкова		Лист 5		1:10
Щит открытый 4 щ. Общий Вид		ЛАТГИПРОПРОМ		
Копирал 3-8 24342-16-22		формат А3		



Панель 5

Привязан	
ИМК №	
ТТ 903-1-277.90	ЭМ1.Н4-2
Лист 6	Листов 8
ЛАНТИПРОМ	
Формат А3	

Исполн	Инженер	ЭМ
Провер	Инженер	ЭМ
Контр	Инженер	ЭМ
Утверд	Инженер	ЭМ
Дата		
Центр открытий 4 Ц. Общ. б-д		
Копирован скан		

Панель	Название	Поз. обозначение	Место надписи	Текст	Кол	Вид	Шрифт	Заз	Толк
1			Верхнее	41- Световой н-с	1				
			оформлен	42- Забывка	1				
2			То же	50,53,61-Вентиляторы	1				
			То же	51- Приточн. вентил. П1	1				
			То же	17,20,23,26,28,31,36- Насосы	1				
			То же	66- Забывка на сел. вводе	1				
3			То же	44- Забывка	1				
			То же	43- Световой н-с	1				
4			То же	48- Забывка	1				
			То же	47- Лепт. сел. н	1				
5			То же	62- Забывка	1				
			То же	49- Водокан м	1				
1			Табличка	42	1				
2			То же	41	1				
			То же	20	1				

Привязан	
ИМК №	
ТТ 903-1-277.90	ЭМ1.Н4-3
Лист 1	Листов 2
ЛАНТИПРОМ	
Формат А4	

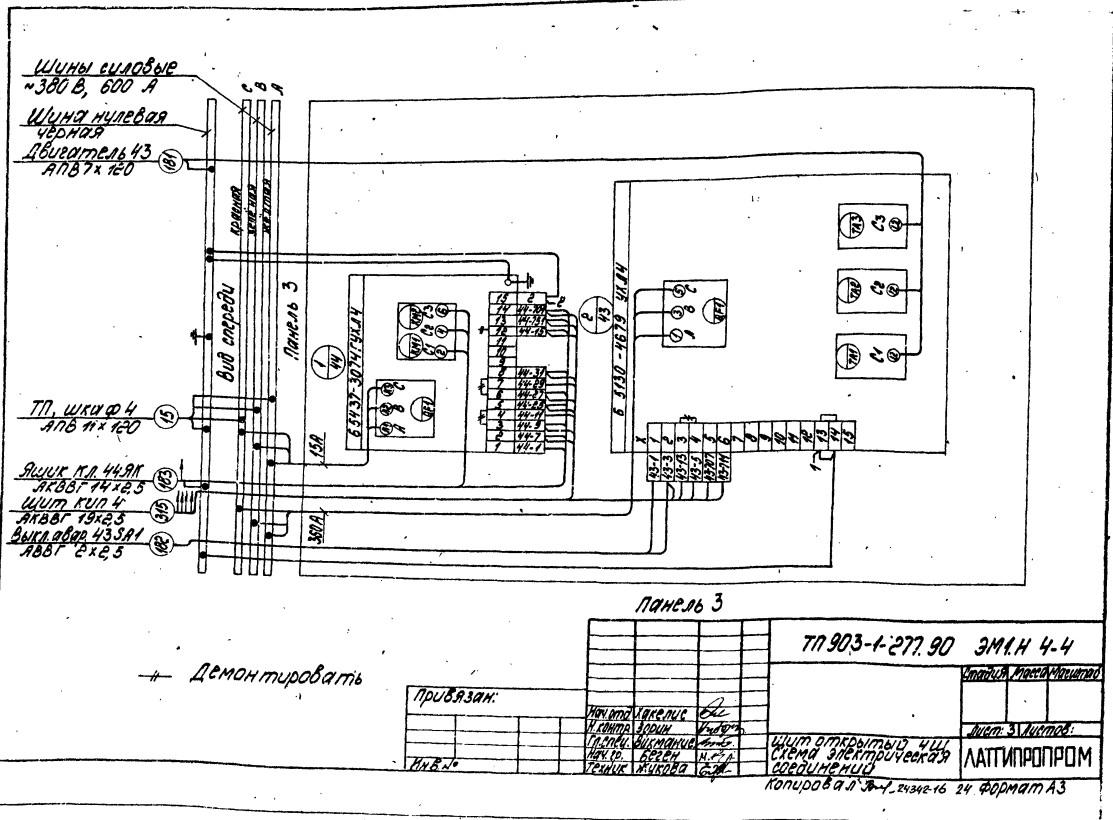
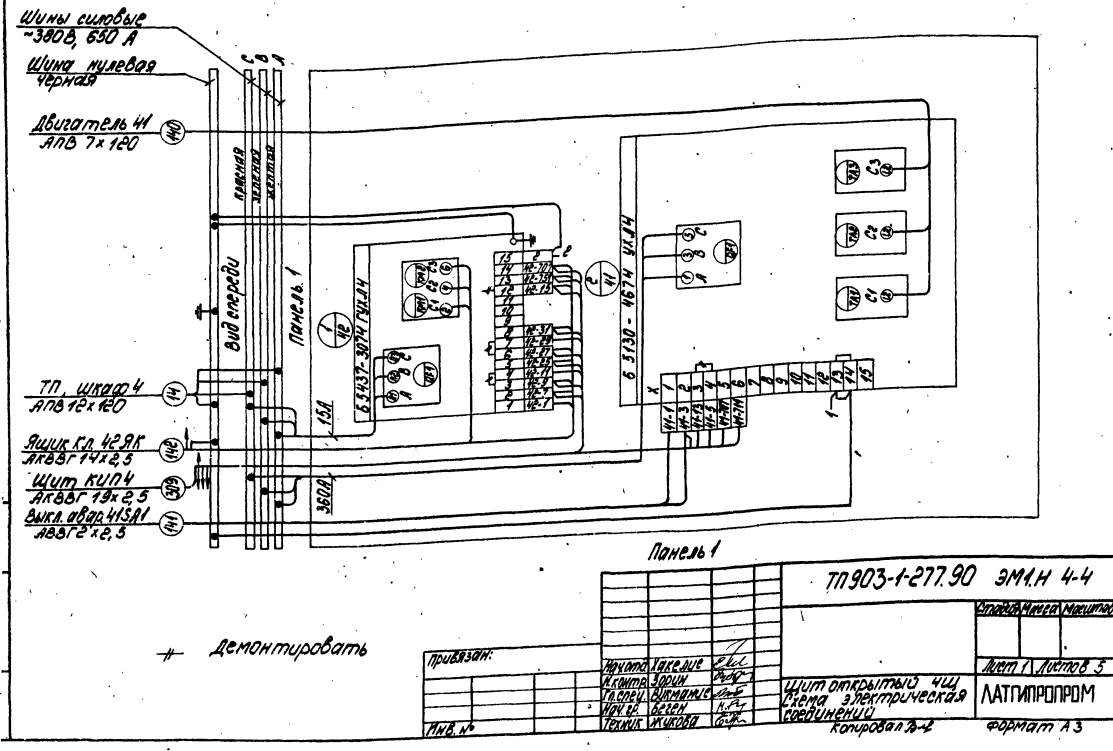
Исполн	Инженер	ЭМ
Провер	Инженер	ЭМ
Контр	Инженер	ЭМ
Утверд	Инженер	ЭМ
Дата		
Центр открытий 4 Ц. Перечень надписей		
Копирован скан		

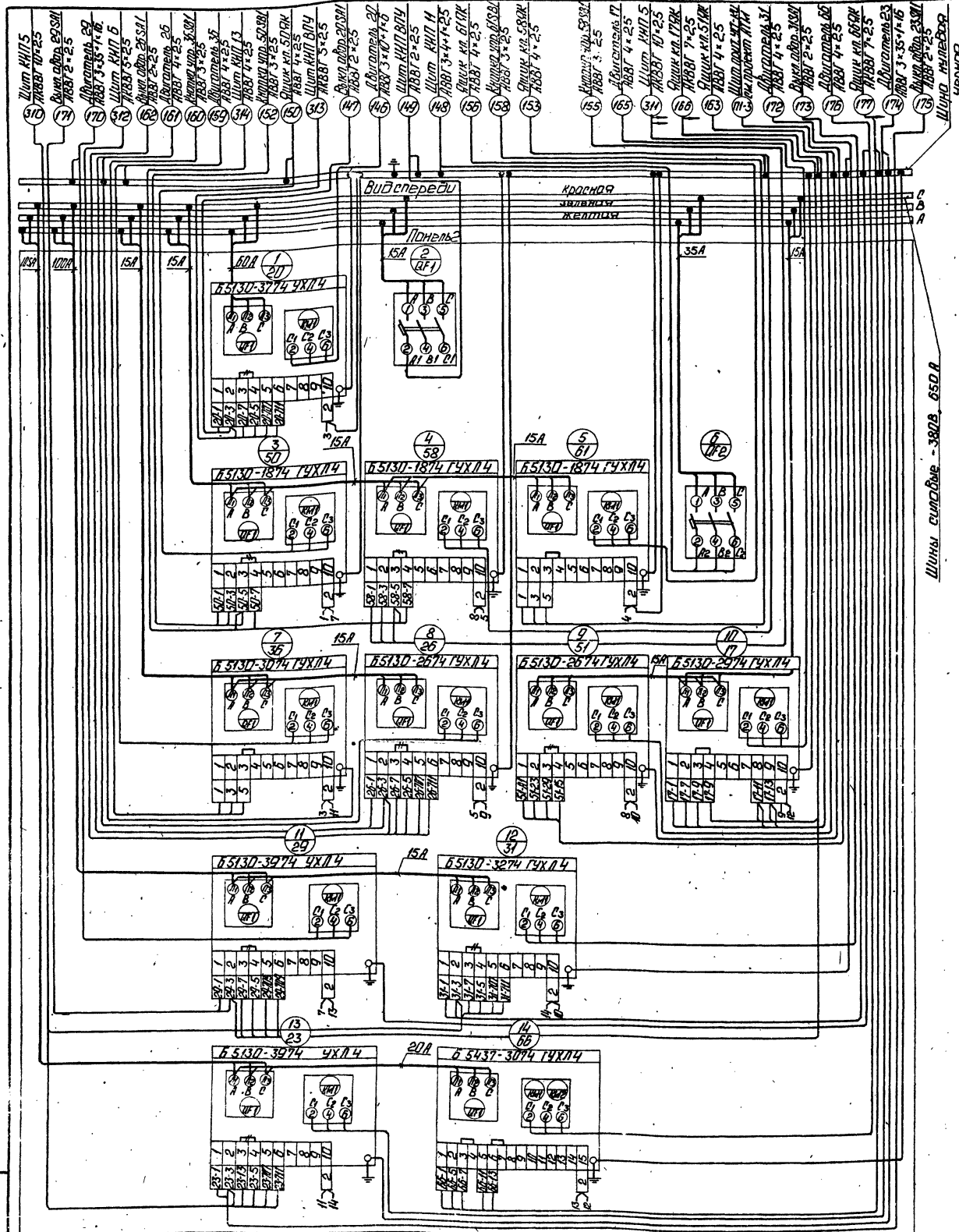
Панель	Название	Поз. обозначение	Место надписи	Текст	Кол	Вид	Шрифт	Заз	Толк
2	1		Табличка	QF1 ЦИТ КИП ВЧ	1				
	2		То же	50	1				
3			То же	58	1				
			То же	61	1				
			То же	QF2 ЦИТ КИП	1				
			То же	36	1				
			То же	26	1				
			То же	51	1				
			То же	17	1				
			То же	29	1				
5			То же	31	1				
			То же	23	1				
3			То же	66	1				
			То же	44	1				
4			То же	43	1				
			То же	48	1				
5			То же	47	1				
			То же	62	1				
3			То же	49	1				

Привязан	
ИМК №	
ТТ 903-1-277.90	ЭМ1.Н4-3
Лист 2	Листов 2
ЛАНТИПРОМ	
Формат А4	

Альбом ИИ

Исполн	Инженер	ЭМ
Провер	Инженер	ЭМ
Контр	Инженер	ЭМ
Утверд	Инженер	ЭМ
Дата		
Центр открытий 4 Ц. 2432-16 23 Формат А4		
Копирован скан		





Шины силовые - 380В, 650А

Демонтировать

Примечание

ШИН II°

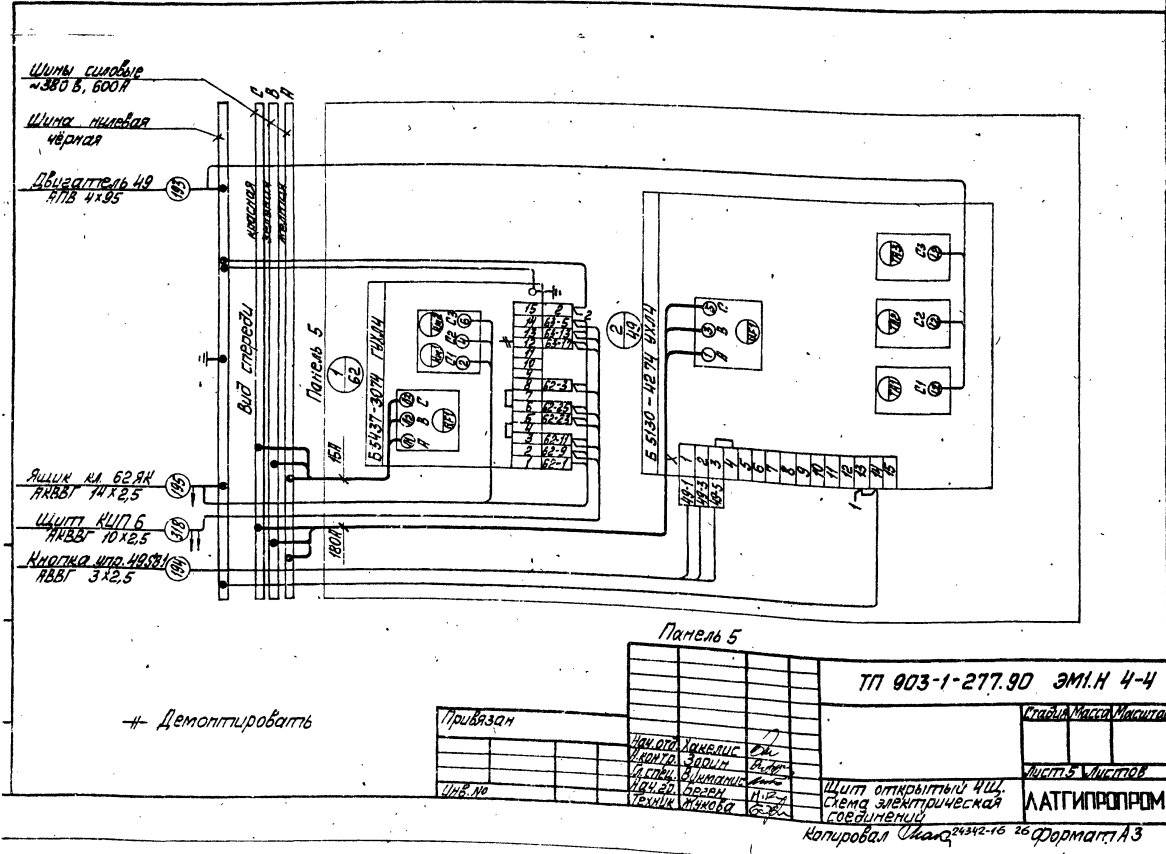
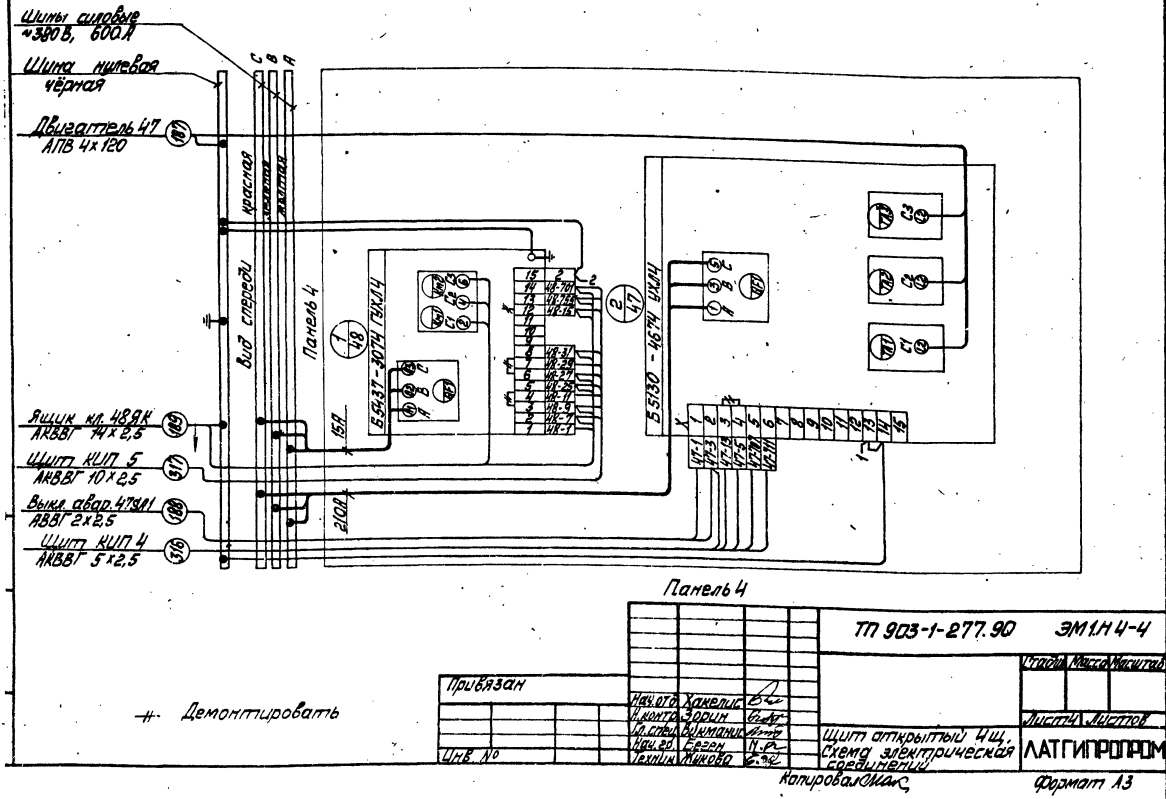
ПАНЕЛЬ 2 (МОДУЛЬ)

1					
2					
3					
4					
5					
6					
7					
8					
9					
10					
11					
12					
13					
14					
15					

ТН 903-1-277.90

ЭМ.И.Н.Ч.4

Исполнительная или схема электрическая соединенная
 ЛАТГИПРОПРОМ
 24312-16 25 Черта №2



№	Обозначение	Наименование Документация	кол	Примеч.
13	ЭМ.Н 5-2	Общий вид	3	
13	ЭМ.Н 5-4	Схема электрическая средней	2	
14	ЭМ.Н 5-3	Перечень надписей	1	
		Оборудованные единицы		
		Панель 1		
		Блоки:		
		Б5130-4274 УХЛ4	1	
		Н1		
		Реле:		
		РТ 40/10 УХЛ4 пп	1	3-1 КВ1
		Панель 2		
		Блоки:		
		Б5437-3074 ГУХЛ4	3	
		Б5130-3974 УХЛ4	1	

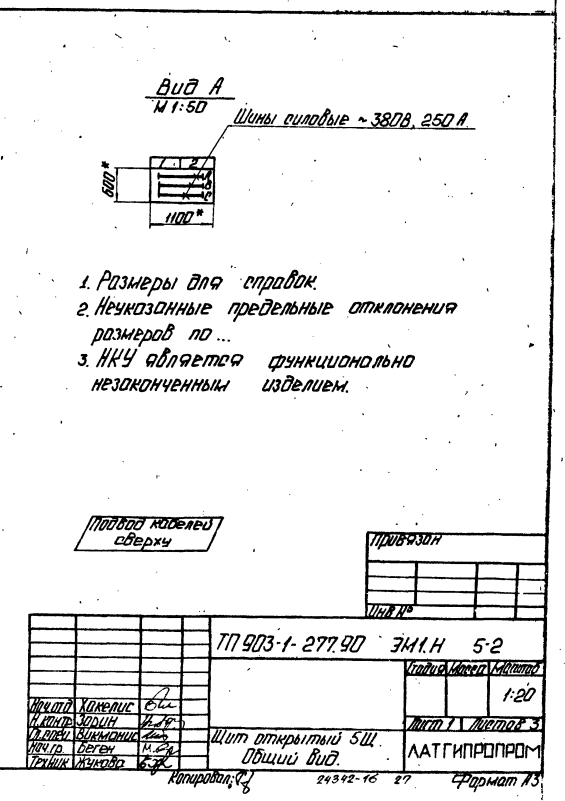
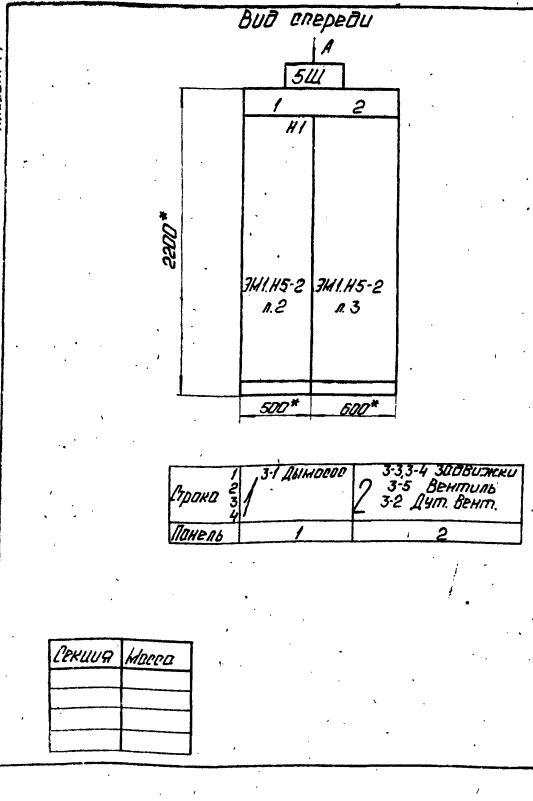
ТП 903-1-277.90		ЭМ.Н 5-1
Масса		
Масса		

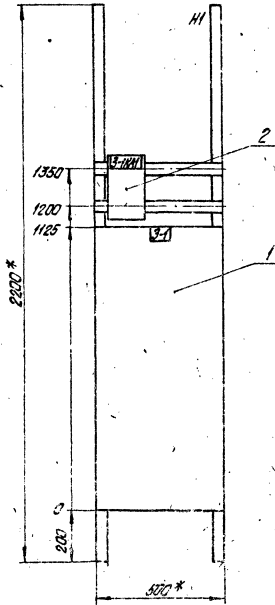
Масса		
Масса		

№	Обозначение	Место надписи	Текст	кол	Примеч.
1		Верхнее	3-1 Дымосос	1	
2		прижим	3-3, 3-4 Заблужки	1	
		То же	3-5 Вентиль	1	
		То же	3-2 Дух. Вент.	1	
1		Табличка	3-1 КВ1	1	
		То же	3-1	1	
2		То же	3-3	1	
		То же	3-4	1	
		То же	3-5	1	
		То же	3-2	1	

ТП 903-1-277.90		ЭМ.Н 5-3
Масса		
Масса		

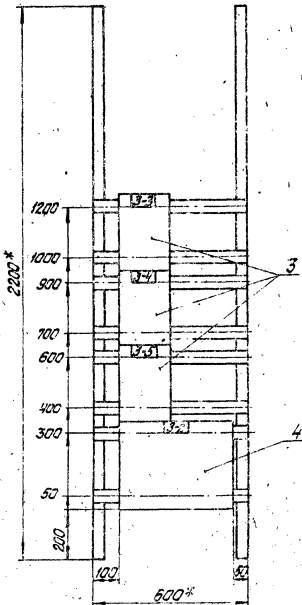
Масса		
Масса		





Панель 1 (набор 1)

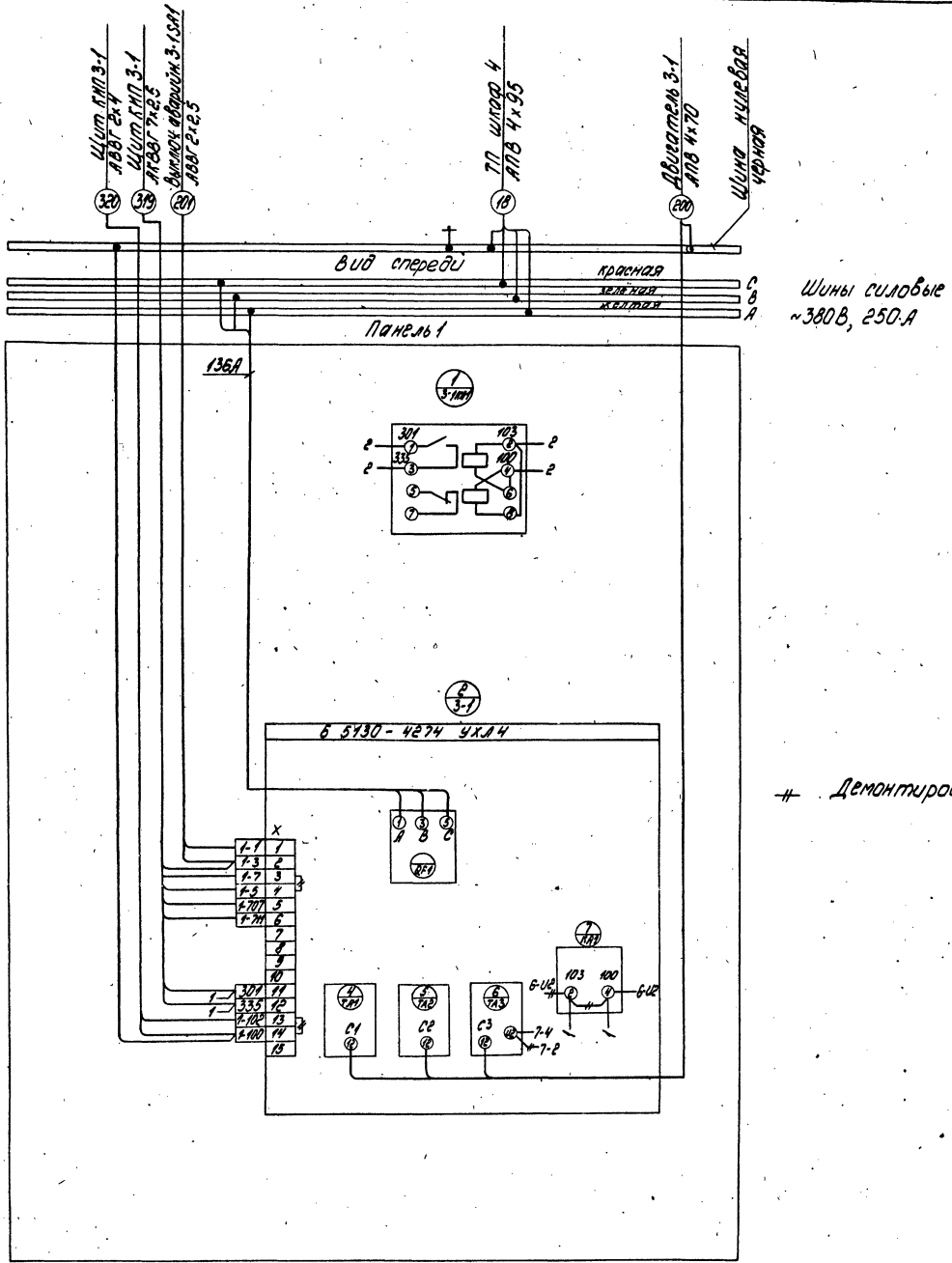
Таблица		№ таб. №	
ТТ.903-1-277.90 ЭМ.Н 5-2		1:10	
Щит открытый 500, общий вид.		ЛАТГИПРОПРОМ	
капитальный монтаж		формат А3	



Панель 2

Таблица		№ таб. №	
ТТ.903-1-277.90 ЭМ.Н 5-2		1:10	
Щит открытый 500, общий вид.		ЛАТГИПРОПРОМ	
капитальный монтаж		формат А3	

ПЛОСКОСТЬ

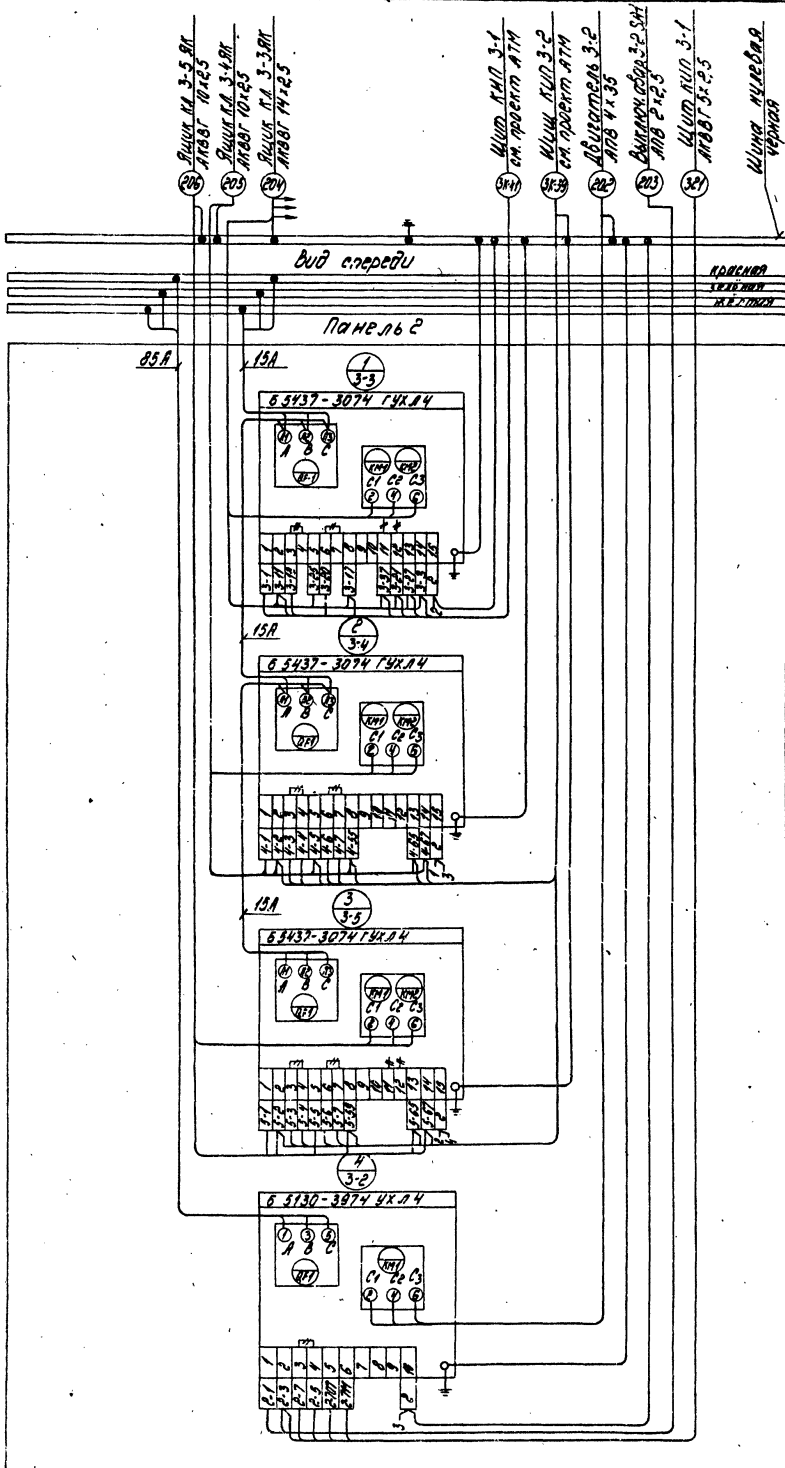


Панель 1 (Набор)

Привязки:

Табл. №

ТЛ 903-1-277.90 ЭМ. Н 5-4		Страна: Россия	Месяц: 12
Исполн. Давыдов С.В.	Провер. Зорин С.В.	Лист 1	Листов 2
И.О. Фамилия Выполнил	И.О. Фамилия Проверил	ЛАТГИПРОМ	
И.О. Фамилия Проверил	И.О. Фамилия Проверил	Щит открытый 5Ш	
И.О. Фамилия Проверил	И.О. Фамилия Проверил	Схема электрическая	
И.О. Фамилия Проверил	И.О. Фамилия Проверил	содержащая	



Шины силовые
~380В, 250А

— Демонтировать

Панель 2

Привязан:

Изм. №		

ТН 903-1-277.90 ЭМН.Н.5-4

Исполн.	Копировать	В.С.Л.	Лист: 1
Проектант	Зарыл	В.Л.П.	Листов: 1
Инженер	В.С.М.	С.С.С.	
Инж. эл.	Л.С.В.	М.Е.	
Техник	И.А.В.	Б.С.	
Шит открытый 500 Схема электрическая среднего уровня			ЛАТГИПРОПРОМ

21342-16

(30) Копировал 76-4

формат А2

Формат