



ЧАСТЬ 6

О Р Г А Н И З А Ц И Я И Т Е Х Н О Л О Г И Я С Т Р О И Т Е Л Ъ С Т В А

ТИПОВЫЕ ТЕХНОЛОГИЧЕСКИЕ КАРТЫ
НА ПРОИЗВОДСТВО ОТДЕЛЬНЫХ ВИДОВ РАБОТ

РАЗДЕЛ 07

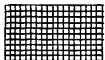
Т И П О В А Я ТЕХНОЛОГИЧЕСКАЯ КАРТА

НА МОНТАЖ СТРОИТЕЛЬНЫХ КОНСТРУКЦИЙ

7.06.03.03

МОНТАЖ ТРАНСПОРТАБЕЛЬНЫХ БЛОКОВ ЧУГУННЫХ
СЕКЦИОННЫХ КОТЛОВ

65278
ЦЕНА 0-46



ЦЕНТРАЛЬНЫЙ ИНСТИТУТ ТИПОВОГО ПРОЕКТИРОВАНИЯ
ГОССТРОЯ СССР

Москва, А-445. Смольная ул., 22

Сдано в печать

I 1988 года

Заказ № 3033

Тираж 6450 экз.

Типовые технологические карты
на производство отдельных видов работ.

РАЗДЕЛ 07

ТИПОВАЯ ТЕХНОЛОГИЧЕСКАЯ КАРТА
НА МОНТАЖ СТРОИТЕЛЬНЫХ КОНСТРУКЦИЙ.

7.06. 03. 03

МОНТАЖ ТРАНСПОРТАБЕЛЬНЫХ БЛОКОВ
ЧУГУННЫХ СЕКЦИОННЫХ КОТЛОВ.

РАЗРАБОТАНА

Ростовским отделением ГПИ
"Проектпромвентиляция"

Минмонтажспецстроя СССР

Главный инженер

Главный инженер проекта

В.Л. Глезер

согласована

Главный инженер

Главпромвентиляции

О.А. Патаракин

ОДОБРЕНА

Отделом по организации и
технологии строительства
Госстроя СССР

письмо от 14.08.86 г.

№ 31-69

Введена в действие

с 01.02.87 г.

1. Область применения.

1.1. Технологическая карта составлена на монтаж котла "Универсал-6" по ГОСТ 10617-83^х, предназначенного для отопления зданий и сооружений и поставляемого на объект строительства в виде транспортабельного блока в комплекте с трубными узлами.

1.2. Действие карты распространяется на монтаж водогрейного котла "Универсал-6" из 42-х секций площадью поверхности нагрева 84 м² теплопроизводительностью 0.457 МВт при установке его на готовый фундамент.

1.3. В состав работ, рассматриваемых картой, входят установка блока и присоединение к нему готовых трубных узлов обвязки.

1.4. Карта может быть применена при монтаже чугунных секционных котлов как водогрейных, так и паровых других типов по ГОСТ 10617-83^х теплопроизводительностью от 0.1 до 0.72 МВт.

1.5. При привязке технологической карты к конкретному объекту уточняются объемы работ, калькуляция трудозатрат и средства механизации.

2. Организация и технология монтажного процесса.

2.1. До монтажа котла транспортабельным блоком на объекте должно быть выполнено следующее:

7.06.03. 03-00ПЗ

Инв. Номер 166906/34	Нач. отд.	Куркин	подп.	10.85	Пояснительная записка.	Стадия	Лист	Листов
	Зам. нач.	Дубовис	"			Р	1	9
	Рук. гр.	Сахновский	"			ММес ССР РО ГПИ		
	Инж.	Буданов	"			Проектпрямвентилиция		

2.1.1. Оставлен монтажный проем в перекрытии котельной;

2.1.2. В соответствии с проектом подготовлен фундамент под котел, приемки и дымовые барова, если они проходят ниже уровня чистого пола. В местах соприкосновения котла с фундаментом должен быть проложен листовая асбест толщиной 4-5мм;

2.1.3. Зона монтажа освобождена от посторонних предметов и излишних материалов;

2.1.4. Устроено освещение и место подключения сварочного трансформатора;

2.1.5. В фундаменте котла установлены кронштейны или закладные детали для крепления коллектора слива воды.

2.2. Транспортируемый блок представляет собой собранный на заготовительном предприятии монтажной организации котлоагрегат с установленными на нем узлами горячей и обратной воды (или без узлов) и такелажного приспособления в соответствии с альбомом 4 шифра 2.89.102 - "Транспортируемые монтажно-комплектные блоки сантехнического оборудования", утвержденным Главпромвентилиацией Минмонтажспецстроя СССР в 1983 году (разработчик - Ростовское отделение ГПИ "Проектпромвентилиация"). Такелажное приспособление имеет проушины для строповки блока. После установки блока в проектное положение оно демонтируется и возвращается на завод.

После окончания сборки котла на механизированном стенде с гидроприводом в заводских условиях, котел должен быть под-

Инв. № подл.	Подп. и дата	Вз. инв. №
166906/34		

7.06.03.03-00п3	Лист
	2

Вержен гидростатическому испытанию в соответствии с "Правилами устройства и безопасной эксплуатации трубопроводов пара и горячей воды", утвержденными Госгортехнадзором СССР.

Транспортабельный блок котла "Универсал-6" БК.У6-32 из 42 секций показан на листах 7.06.03. 03-01.

2.3. Кроме узлов горячей и обратной воды на заводе изготавливаются, испытываются и поставляются вместе с блоком котла на объект строительства узел воздухооборника, узла слива воды и коллектор для них.

Узлы горячей и обратной воды могут поставляться в составе блока или отдельно.

Все указанные трубные узлы обвязки котла изготавливаются по альбому 4 (выпуск 3) шифра 0.89.101, разработанному Ростовским отделением ГПИ "Проектпромвентиляция" - "Рабочие чертежи унифицированных трубных узлов из труб диаметром более 32 мм", УТ - утвержденному Главпромвентиляцией".

При изготовлении трубных узлов выполняются требования ТУ 36-808-85 "Узлы укрупненные монтажные из стальных труб внутренних систем водопровода, горячего водоснабжения и отопления зданий", утвержденные Главпромвентиляцией".

Присоединительные концы трубопроводов в узлах, а также штуцера для КИП на период транспортировки должны быть закрыты пробками или заглушками.

Трубные узлы обвязки блока БК.У6-32 показаны на листах 7.06.03.03-02.

2.4. Арматура и приборы КИП, входящие в комплект с котлом, поставляются на объект строительства со складов в упаковке и таре, принятой на предприятии – изготовителе этих приборов.

2.5. Установка блока котла и узлов обвязки большей массы производится башенным или другим монтажным краном "с колес" в соответствии с проектом производства работ и графиком совмещенных работ, согласованным с генподрядчиком. Масса блока БК.У6-32 с узлами горячей и обратной воды 3888кг, без узлов – 3729 кг.

2.6. Последовательность рабочих операций при монтаже котла:

2.6.1. Стреловка, подъем блока котла краном и установка его на готовый фундамент. Спуск котла должен производиться плавно без задевания о стены и выступы и без резких ударов, чтобы не была нарушена плотность соединения в швах, целостность чугунных секций и плотность ниппельных соединений.

2.6.2. Демонтаж такелажного приспособления. Тяги через топочное пространство вынимают наружу;

2.6.3. Подъем и присоединение к котлу узлов горячей, обратной воды и узлов слива, предварительно сняв пробки и заглушки с концов труб;

2.6.4. Установка и крепление к кронштейнам или закладным деталям в фундаменте коллектора узлов слива;

2.6.5. Присоединение к узлу горячей воды непосредственно или через трубную вставку узла воздухооборника на электросварке;

2.6.6. Установка термометра, манометра и предохранительного рычажного клапана. Для группы котлов может быть установлен

7

один клапан в соответствии с проектом;

2.6.7. Установка гарнитуры котла;

2.6.8. Присоединение узлов горячей, обратной воды и коллектора узлов слива к трубопроводам теплоснабжения и дренажа на электросварке.

2.7. В случае поставки на объект блока котла с установленными узлами горячей и обратной воды, закрепленными на специальных инвентарных планках, как предусмотрено в альбоме 4 шифра 2.89.102, в п. 2.6.3. последовательности работ следует предусмотреть выполнение рабочих операций по снятию верхней и нижней планок, скрепляющих блок, установке фланцев-заглушек и развороту узла горячей воды на 180° с креплением фланцевых соединений тройника.

2.8. Работы по монтажу котлов с применением транспортабельных блоков и готовых трубных узлов обвязки выполняет звено в составе трех человек:

слесарь-сантехник 5-го разряда, он же

электросварщик 4-го разряда;

слесарь-сантехник 4-го разряда;

слесарь-сантехник 3-го разряда, он же такелажник.

2.9. Калькуляция трудозатрат на монтаж котла "Универсал-6" с использованием блока БК.У6-32 приведена на листе 7.06.03.03-03.

2.10. Контроль качества:

2.10.1 Перед началом работ проводится входной контроль качества применяемых материалов, трубной заготовки, санитарно-

ИРБ.ИДОВА
166906/34
Лист
5

технического оборудования, измерительных инструментов, соответствие их ГОСТам и техническим условиям, проектным типами и маркам;

2.10.2. Проведение операционного контроля качества, осуществляемое исполнителями работ, изложено в табл. 1:

Таблица 1.

Наименование операции.	Контролируемый показатель.	Измерительный инструмент, способ контроля.
Установка блока котла.	Проектная отметка и горизонтальность фундамента.	рулетка, метр уровень.
	Наличие и толщина асбестового листа под основание котла.	визуально.
Выполнение фланцевых и резьбовых соединений.	Прочность и плотность соединений.	»
Выполнение сварных соединений.	Качество шва.	»
Установка коллектора слива воды.	Прочность крепления к кронштейнам, уклон	уровень

2.11. Указания по технике безопасности:

Работы выполняются с соблюдением правил техники безопасности в соответствии с главой СНиП III-4-80 "Техника безопасности в строительстве" и норм, утвержденных Госгортехнадзором СССР.

3. ТЕХНИКО-ЭКОНОМИЧЕСКИЕ ПОКАЗАТЕЛИ.

на монтаж котла "Универсал-6" теплопроизводительностью 0.457 мвт с использованием транспортабельного блока.

- 3. 1. Затраты труда на монтаж - 3.801 чел.-дня.
- 3. 2. Выработка на одного рабочего в смену - 0.26 котла;
412.78 руб.;
- 3. 3. Себестоимость монтажа блока - 1587.63 руб.

4. МАТЕРИАЛЬНО-ТЕХНИЧЕСКИЕ РЕСУРСЫ

на монтаж котла "Универсал-6" теплопроизводительностью 0.457 мвт.

4. 1. Потребность в материалах приведена в табл. 2.

Таблица 2.

Материал	Марка, ГОСТ, ТУ	Единица измерения	Количество
Блок котла - - БК.У6-32	Альбом 4 шифра 2.89.102	шт.	1
Узел горячей воды - ВК.300-02	"	"	1
Узел обратной воды - ВК.500-02	"	"	1
Узел воздухооборника - ВК.400-02	"	"	1
Узел слива - ВК.200-01	"	"	2
Коллектор с воронками - ВК.100-03	"	"	1
7.06.03.03-00ПЗ			Лист
			7

ИНВ. № 166906/34
Подп. и дата
В.И.И. №

Продолжение табл. 2.

Материал	Марка, ГОСТ, ТУ	Единица измерения	Количество
Арматура КИП и гарнитура из комплекта к котлу.	По паспорту котла	комплект	1
Лента ФУМ	—	кг.	0,015
Картон асбестовый 5мм.	ГОСТ 2850-80 ^х	»	9,6
Прокладки паронитовые	Ду 100	шт.	2
Болты М16х70	ГОСТ 7798-70 ^х	»	8
Гайки М16	ГОСТ 5915-70 ^х	»	8
Электроды Э42	ГОСТ 9461-75	кг.	0,46

4.2. Потребность в оборудовании, инструментах, приспособления приведена в табл. 3.

Таблица 3.

Наименование.	Тип.	Марка, ГОСТ, ТУ	Количество, шт.	Техническая характеристика.
Молоток слесарный	Тип 2	ГОСТ 2310-77	1	Масса 800 г.
Зубило слесарное	20х70°	ГОСТ 7211-72 ^х	1	ℓ=200мм
Рулетка измерительная металлическая (или метр складной металлический)	—	ГОСТ 7502-80 ^х	1	Цена Деле — ния 1мм.
Уровень строительный	УС1-300	ГОСТ 9416-83	1	ℓ=300м.

7.06.03.03-00ПЗ

Лист

8

Продолжение табл. 3

Наименование.	Т и п.	Марка, ГОСТ, ТУ	Количество шт.	Техни- ческая характери- стика.
Отвес	0-200	ГОСТ 7948-80	1	-
Ключ трубный рычаж- ный.	№1	ГОСТ 18981-73 ^х	1	-
Ключ гаечный с от- крытым зевом двух- сторонний.	19х24	ГОСТ 2839-80 ^х Е	2	М12хМ16
Ящик инструменталь- ный переносной трехсекционный	-	-	1	408х208х х300
Набор инструмента электросварщика.	ЭНИ-300	ТУЗ6-1162-81	1	-
Трансформатор сва- рочный	ТС-500	-	1	-
Кабель сварочный -50 м.	ПРГД	ГОСТ 6731-77 ^х Е	1	1х50 мм ²
Кабель силовой (для заземления) -15 м.	КРПТ	ГОСТ 13497-77 ^х Е	1	3х6 мм ²
Щиток электросвар- щика.	-	ГОСТ 12.4.035- -78 ^х	1	-
Строп канатный с крюком грузоподъем- ностью 1.6т.	-	ММС СССР	4	ℓ = 1.6 м
Лом строительный	-	ГОСТ 1405-83	1	-

7.06.03. 03-00ПЗ

Лист

9

Инв. № подл. Подпись и дата Взам. инв. №

166906/34

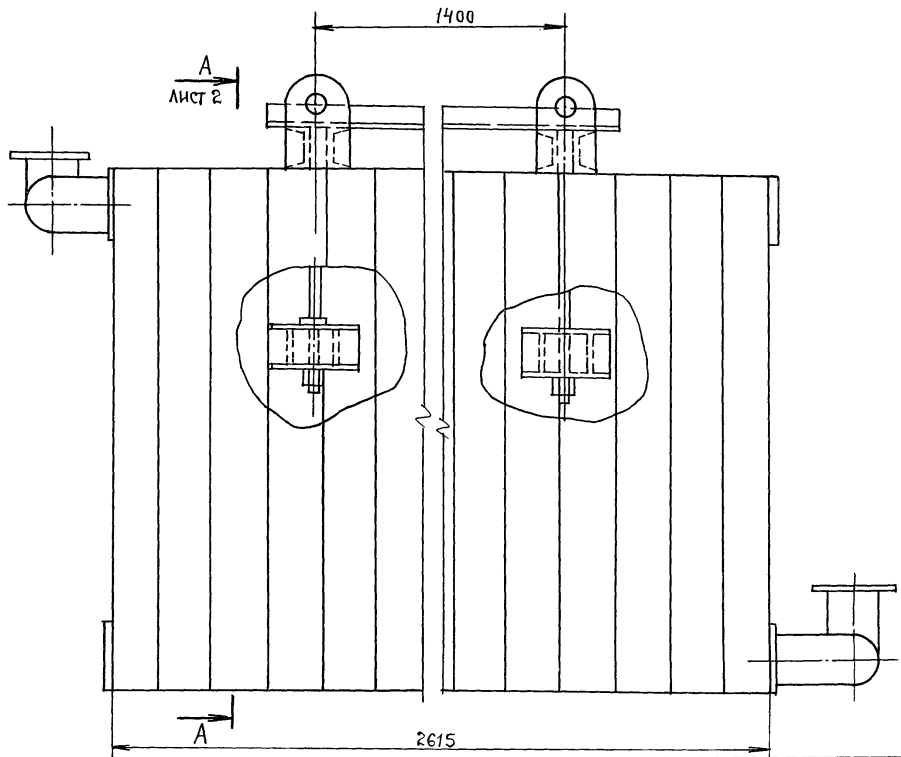
Имя отч. Куркин
 Зам.нач. Дубовис
 Рук. зр. Сахаровский
 Инж. Бурданов

подл. шаз

Транспортная деловая
 банк Компа
 "Универсал-6" - БК.УБ-32

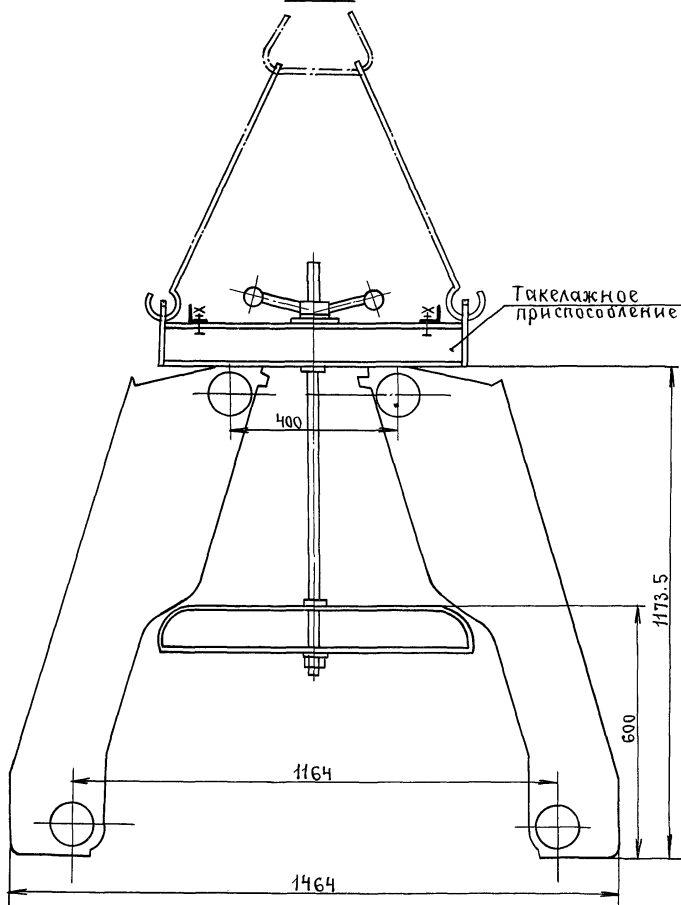
7.06.03.03-01

Стая	Лист	Листов
Р	1	2
МПС	ССР	
РО	ГПИ	
"Проектпроектинвазция"		



65278 13

А-А лист 1



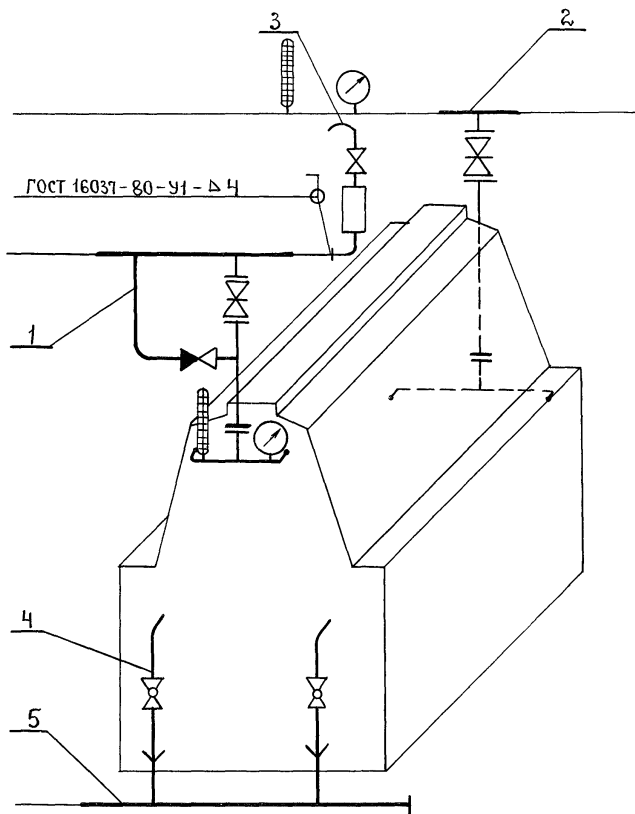
166906/34

7.06.03.03-01

Лист

2

65278 14



1- Узел горячей воды; 2- узел обратной воды;
 3- Узел воздухоотделителя; 4- узел слива;
 5- коллектор с воронками.

7.06.03.03-02

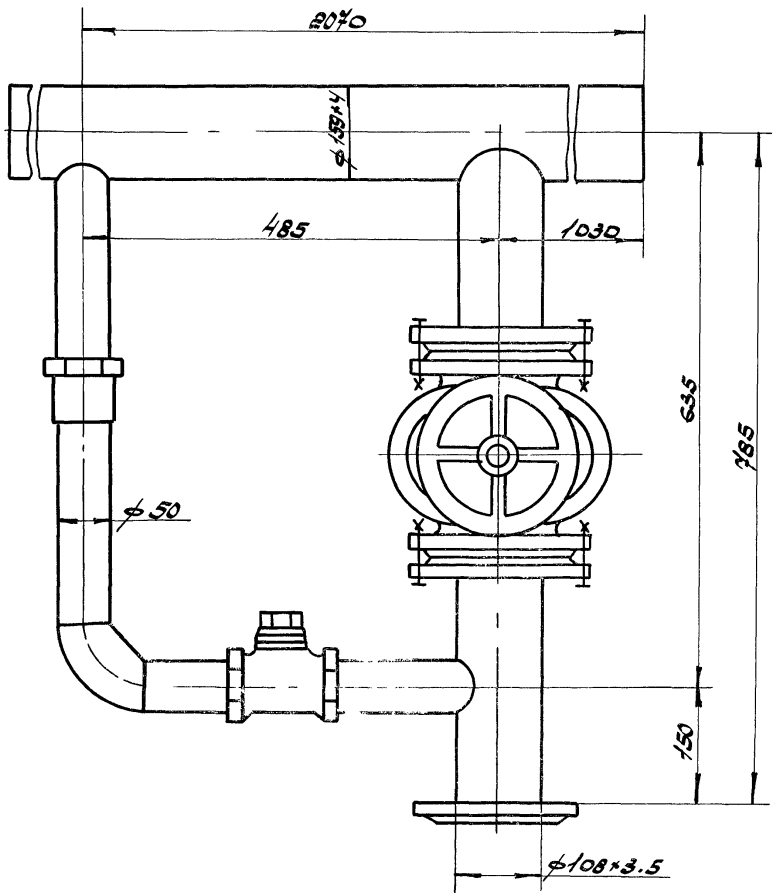
Инв. № подл. 166906/34
 Подпись и дата. Взам. инв. №

Нач. отд.	Куркин	подп.	04.85
Зам. нач.	Дубовис	"	"
Рук. гр.	Сахновский	"	"
Инж.	Буданов	"	"

Трубные узлы обвязки
 блока БК.У6-32.

Стадия	Лист	Листов
Р	1	6
ИМСС ЕССР		
РО ГПИ		
"Проектпроветилиация"		

Узел горячей воды



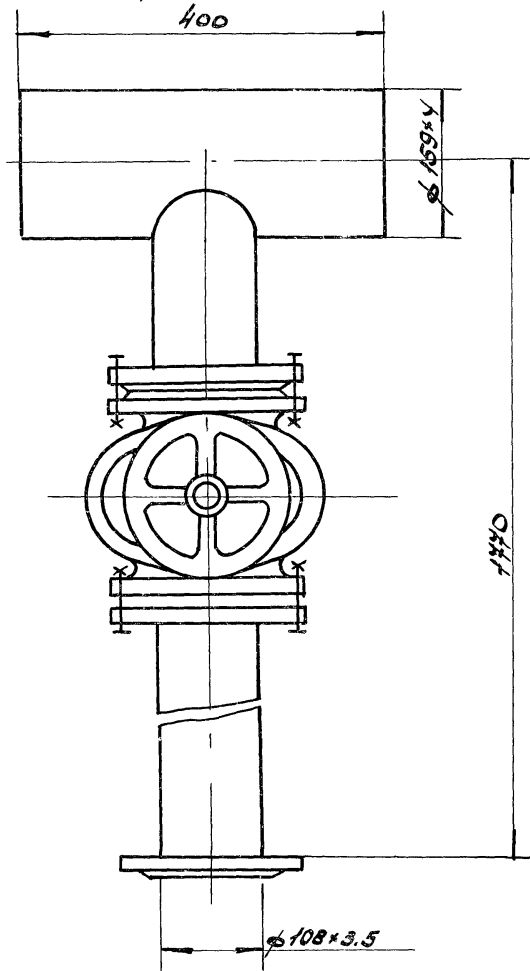
Узел горячей воды и детали В.С. 07.06.03
166905/54

7.06.03.03-02

Лист

2

Узел обратной воды

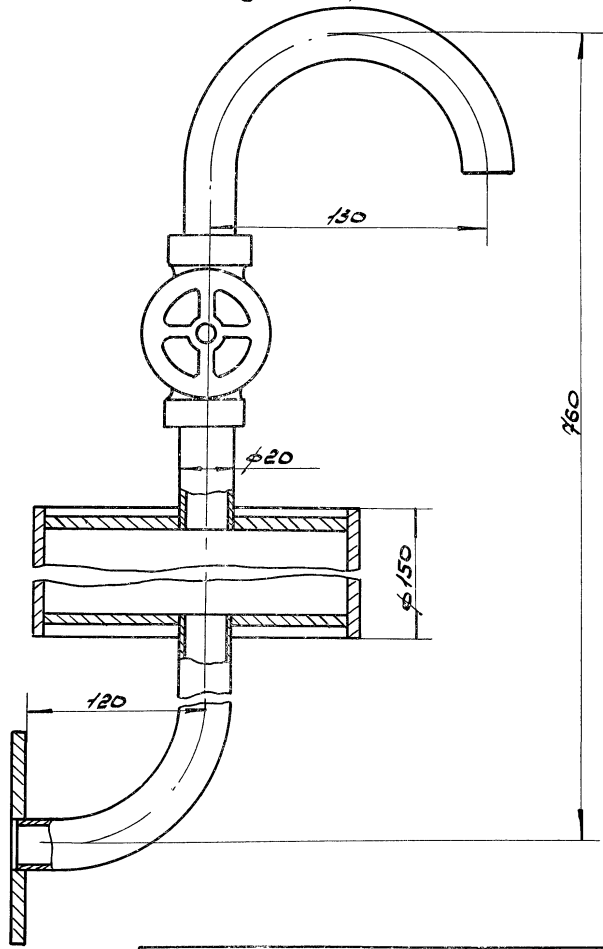


2146 Москва Подп. Лобанов В.А. Инв. №
766.916/54

7.06.03.03-02

Лист
3

Узел воздухооборника

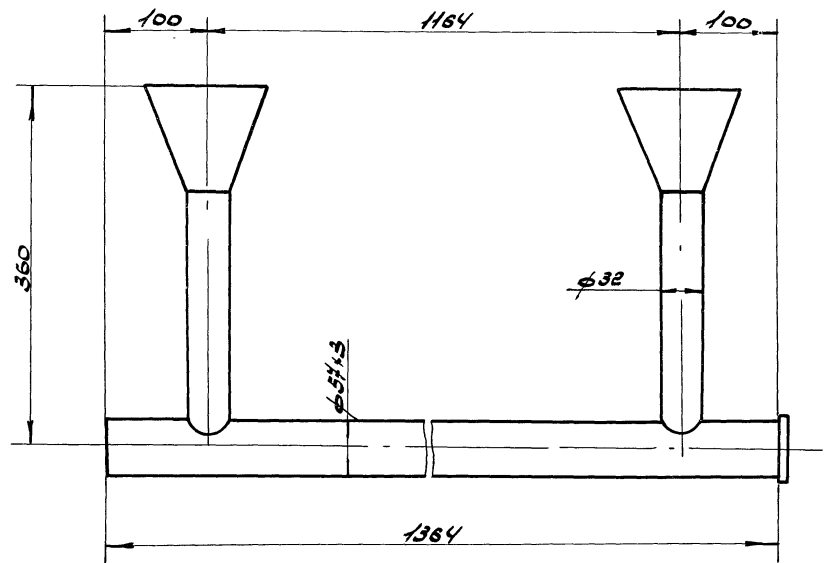


166.906.04

7.06.03.03-02

лист
4

Коллектор с воронками



7.06.03.03-02

65278 20

Статья затрат.	Основание.	Единица измерения.	Показатель.
Основная заработная плата.	Калькуляция, лист 7. 06.03.03-03	руб.	19.62
Затраты на эксплуатацию машин и механизмов при установке:			
блока котла	СНИП IV-5-84, приложение, ЕРЕР-18, №18-40, гр.6	"	8.50
узлов обвязки котла	То же, ЕРЕР 16, №16-77, гр.6	"	0.01
φ20 - 0.67м.	16-79	"	0.02
φ32 - 2.00м.	16-82	"	0.06
φ108 x 3.5 - 1.98м.	16-85	"	0.12
φ159 - 2.62м.	16-87	"	0.24
Стоимость материалов:			
котел "У-6" (42 секции)	СНИП IV-4-84 приложение, ч. III №991 гр.6	"	1280.0
завдвижка φ100 - 2шт.	То же, №647	"	45.80
вентиль φ20	" №98	"	1.43
клапан обратный φ50	" №847	"	4.05
кран проходной φ32 - 2шт.	" №1025	"	5.14
Обвязка из труб: φ20 - 0.67м	СНИП IV-4-84 приложение, ч. III №1079, гр.6	"	0.45

7.06.03.03-04

ИТВ.клад. Пооп. и дата ВЗ.кнб. №

166906/34

Нач.отд.	Куркин	подп.	10.85
Зам.нач.	Дубовис	"	
рук.гр.	Сахновский	"	
инж.	Буданов	"	

Расчет себестоимости на монтаж блока БК. У6-32 и узлов обвязки.

Стация	Лист	Листов
Р	1	2
ММСС ССР РО ГПИ проектпромвентилизация		

Статья затрат	Основание.	Единица измерения.	Показатель
Обвязка из труб:	СНИП IV-4-84 приложение, ч. III		
φ32 - 2.00 м.	№ 1081, гр. 6	руб.	2.12
50 - 2.11 м.	№ 1084	"	4.90
108x3.5 - 1.98 м	№ 1087	"	9.62
159x4 - 2.62 м.	№ 1089	"	19.18
	Итого:		1401.26
Накладные расходы 13.3%			186.37
	Всего:		1587.63

Инв. № 166906/34
 Подп. и дата
 16.06.03