

ГОСУДАРСТВЕННЫЙ КОМИТЕТ СОВЕТА МИНИСТРОВ СССР ПО ДЕЛАМ СТРОИТЕЛЬСТВА
(ГОССТРОЙ СССР)

Т И П О В Ы Е
ТЕХНОЛОГИЧЕСКИЕ
К А Р Т Ы

А Л Ь Б О М 07-Д в. Ш

УСТРОЙСТВО РЕЗЕРВУАРОВ И ОПУСКНЫХ КОЛОДЕЦ

цена 4-80

СО Д Е Р Ж А Н И Е А Л Б О М А

06.4.04.03.I0	Укладка бетонной смеси с помощью бетоновода в днище опускаемого колодца.	3
06.4.04.03.II	Монтаж сборных железобетонных стеновых панелей опускаемого колодца.	12
06.7.01.13.01	Производство земляных работ при рытье котлована.	32
06.7.01.13.02	Поверхностное уплотнение основания под днище карре.	36
06.7.01.13.03	Устройство бетонной подготовки под монолитное днище и кольцевой фундамент.	41
06.7.01.13.04	Устройство песчаного основания под днище на I резервуар.	46
06.7.01.13.05	Устройство изоляции из 2-х слоев пергамента на I резервуар.	50
06.7.01.13.06	Армирование кольцевого фундамента на I резервуар.	54
06.7.01.13.07	Установка и разборка металлической опалубки кольцевого фундамента на I резервуар.	58
06.7.01.13.08	Бетонирование кольцевого фундамента на I резервуар.	
06.7.01.13.09	Армирование днища на I резервуар.	66
06.7.01.13.10	Устройство железобетонного монолитного дна на I резервуар.	70
06.7.01.13.11	Монтаж сборных железобетонных фундаментов стаканного типа.	75
06.7.01.13.12	Монтаж сборных железобетонных конструкций.	79
06.7.01.13.13	Бетонирование пристенной части днища.	90
06.7.01.13.14	Установка деревянной опалубки вертикальных стыков стеновых панелей сборного железобетонного резервуара.	95
06.7.01.13.15	Установка деревянной щитовой опалубки горизонтальных стыков между плитами покрытия сборных железобетонных резервуаров.	99

06.7.01.13.16	Установка арматурных каркасов монолитного кольцевого железобетонного пояса. покрытия резервуара.	I03
06.7.01.13.17	Установка металлической опалубки монолитного кольцевого железобетонного пояса покрытия.	I07
06.7.01.13.18	Замонolithicивание горизонтальных и вертикальных стыков между сборными элементами.	III
06.7.01.13.19	Торкретирование внутренних поверхностей стыков между стеновыми панелями резервуаров.	II6
06.7.01.13.20	Пескоструйная обработка верхнего и нижнего пояса резервуара.	I2I
06.7.01.13.21	Торкретирование нижнего и верхнего пояса наружной поверхности резервуара.	I25
06.7.01.13.22	Навивка высокопрочной проволоки на наружную поверхность резервуара.	I30
06.7.01.13.23	Пескоструйная обработка наружной поверхности III-х поясов резервуара.	I36
06.7.01.13.24	Торкретирование наружной поверхности резервуара.	I4C
06.7.01.13.25	Испытание резервуара.	I44
06.7.01.13.26	Обратная засыпка котлована и обваловывание резервуара.	I48

Г. Глазнев Нач. отдела исполнитель	Т. Головаченко Н. Петренко А. Троян	<p align="center">Типовая технологическая карта</p> <p>Поверхностное уплотнение основания под днище карре из 4-х сборных железобетонных резервуаров емкостью по 10000 м³</p>	<p align="right">07.22.08 06.7.01.13.02 07-д ч. III</p>
		<p align="center">I. ОБЛАСТЬ ПРИМЕНЕНИЯ</p> <p>Типовая технологическая карта разработана на поверхностное уплотнение обдого основания под днище сборных железобетонных резервуаров емкостью по 10000 м³ (типовой проект 7-02-296) тяжелыми трамбовками в летних условиях. Карта предназначена для применения организациями, разрабатывающими проекты производства работ по уплотнению основания, а после привязки к местным условиям строительства - в качестве руководства для производителей работ, строительных мастеров и рабочих бригад по организации производства и труда рабочих при выполнении этих работ. Привязка типовой технологической карты к местным условиям строительства заключается в уточнении объемов работ, средств механизации и потребности в материальных ресурсах. При этом методы выполнения работ и технико-экономические показатели строительного процесса, приведенные в карте, могут только изменяться в сторону улучшения. Уплотнение основания котлована производится трамбовкой плитой, подвешенной к стреле экскаватора 3-652 за 12-14 ударов по одному следу с последующим доуплотнением самосходным катком Д-338. При уплотнении основания котлована учесть просадочные свойства грунтов I типа просадочности. Работы производятся в три смены летнего периода за 67 рабочих дней.</p> <p align="center">II. ТЕХНИКО-ЭКОНОМИЧЕСКИЕ ПОКАЗАТЕЛИ</p> <p>Трудоёмкость на весь объем 375,71 чел.-дня</p>	
		<p>Разработана отделом "Кривеньчугортехстрой" треста "Дарьковортехстрой"</p>	<p>Утверждена 8 октября 1974г. Протокол № 18/159</p> <p>Срок введения 15 октября 1974г</p>

Трудоемкость на 1 м ² грунта	0,0380 чел.-дни
Выработка одного рабочего в смену	26,4 м ²
Потребность в экскаваторе Э-652	1 шт.
Потребность в катке Д-338	1 шт.
Продолжительность работ	67 дней

II. ОРГАНИЗАЦИЯ И ТЕХНОЛОГИЯ СТРОИТЕЛЬНОГО ПРОЦЕССА

1. До начала уплотнения основания котлована под днище резервуаров должны быть выполнены следующие работы:

- а) закончена отработка экскаватором Э-652 полосами котлована под катре;
- б) выполнены надусы для засады автотранспорта;
- в) определена влажность грунта на глубине 2 м при необходимости увлажнения;
- г) опытным путем определено количество ударов по уплотняемому грунту до величины отказа от 0,5 до 2 м;
- д) разбиты оси проходки экскаватора Э-652.

2. Поверхностное уплотнение грунтов тяжелой трамбовкой выполняется для ликвидации просадочных свойств грунтов в пределах верхнего слоя основания глубиной 1,5 м.

Уплотнение основания котлована производится трамбующей плитой, подвешенной к стреле экскаватора Э-652, отдельными полосами, ширины 0,9 от диаметра наименьшего размера плиты (см. рис. 4 и 5). Для большей равномерности уплотнения грунта угол, образуемый в плече между крайними положениями плиты, рекомендуется принимать не более 90°. Уплотнение грунта на полосе производить последовательно до отказа с подъемом трамбовки на высоту 3,5-4 м. Передвижение экскаватора на новую стойку производится по окончании уплотнения полосы из проектной плотности (см. рис. 1, 2, 3).

07.22.08

По окончании поверхностного уплотнения верхний слой грунта толщиной примерно 7-10 см, разрыхленный трамбовкой, доуплотняется несколькими проходками самоходного катка Д-338. Весь объем работ по уплотнению основания под днище сборных железобетонных резервуаров разбит на 4 захватки. Каждая из захваток включает грунтовое основание под днище одного из четырех резервуаров. Последовательность работ по уплотнению основания под карре резервуаров осуществлять в порядке нумерации захваток.

После окончания уплотнения основания под днища резервуаров на I-й захватке и доуплотнения верхнего слоя грунта приступить к устройству обочевой подготовки.

Контроль за уплотнением грунта осуществляется в полевых условиях глубинным гаммаметром ГП-1, разработанным конструкторским бюро по изотопным приборам предприятия "Среднеэнергоспецмет" или методом редушек колец, основанным на взятии проб уплотненного грунта для определения его веса и влажности.

IV. ОРГАНИЗАЦИЯ И МЕТОДЫ ТРУДА РАБОЧИХ

1.1. Состав бригады по профессиям и распределение работ между звеньями приводится в таблице I

Таблица I

№ звена	Состав звена по профессиям	К-во чел.	Перечень работ
1	Машинист крана-экскаватора 6р.	1	Поверхностное уплотнение основания тяжелыми трамбовками ϕ 1,4 м при 10-14 ударах по одному следу
2	Машинист крана-экскаватора 5р.	1	
3	Машинист самоходного катка Д-338 5 разряд	1	Доуплотнение верхнего разрыхленного слоя грунта

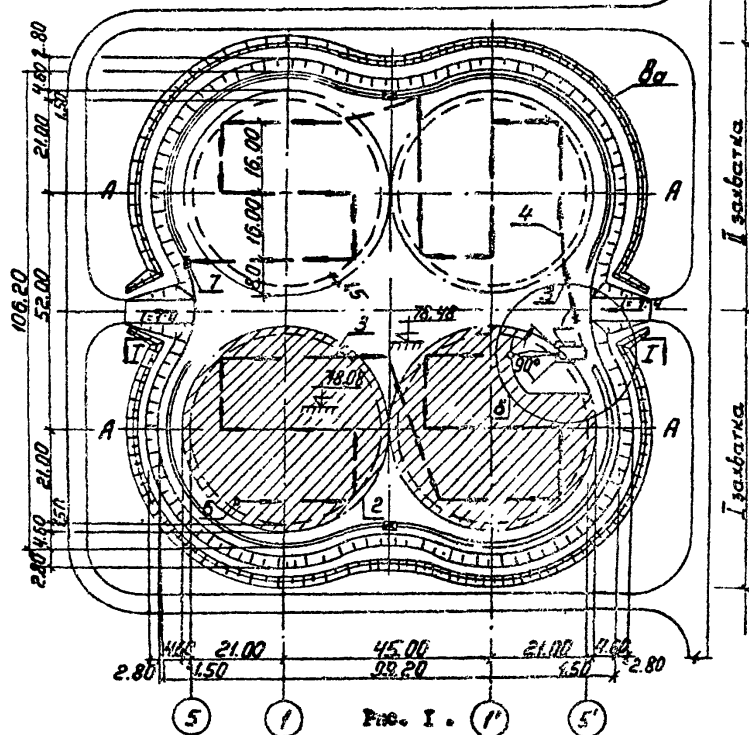


Схема производства работ по уплотнению грунта.

- | | |
|---------------------------------|--------------------------------|
| 1 - экскаватор 3-652 ; | 5 - холостой ход экскаватора ; |
| 2 - граница уплотнения грунта ; | 6 - начало проходки ; |
| 3 - контур резервуара ; | 7 - конец проходки ; |
| 4 - рабочий ход экскаватора ; | 8 - осыпная зона . |

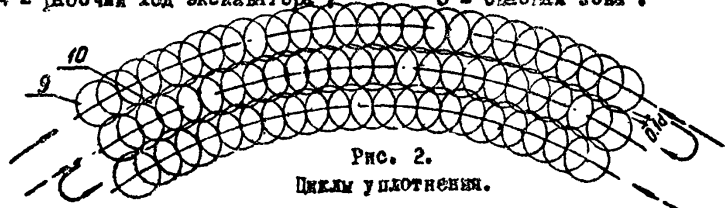


Рис. 2.
Циклы уплотнения.

- | | |
|-------------------|-------------------|
| 9 - первый цикл ; | 10 - второй цикл. |
|-------------------|-------------------|

07-Д.ч.И 06.7.01.13.02
07.22.08

20

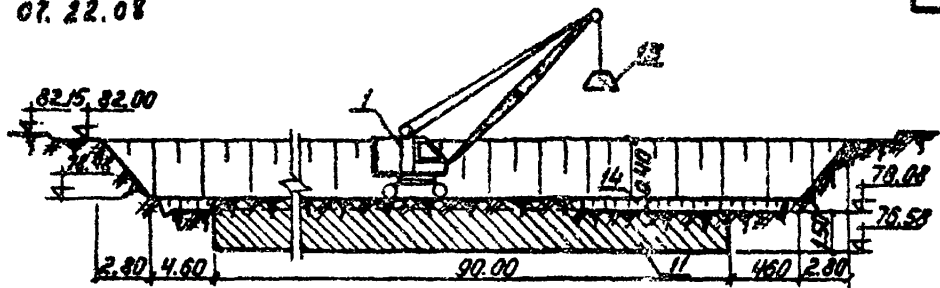


Рис. 3.

Разрез I - I

I - экскаватор Э-652 ;
II - траншея ;

II - выемочная зона ;
II - уклоненная зона .

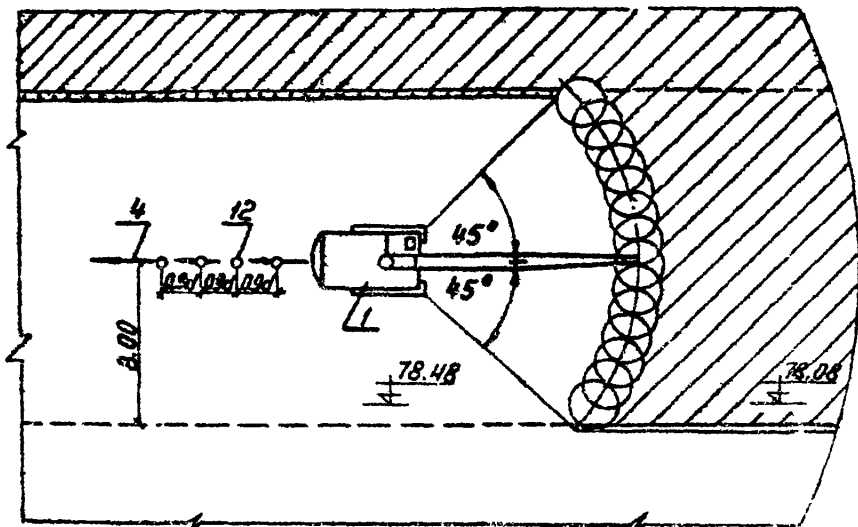


Рис. 4.

Срез уклоненной зоны из плана .

I - экскаватор Э - 652 ;
4 - рабочий ход экскаватора ;
II - стоянка экскаватора .

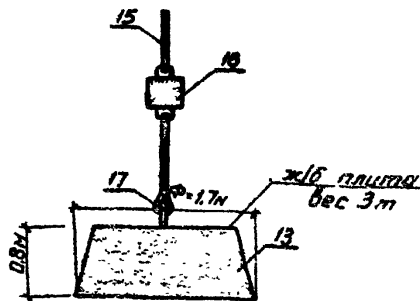


Рис. 5.

Плита - трамбовка

- 9 - трамбовка ;
 13 - рабочий трес трамбовки Ø - 220мм ;
 15 - рабочий трес трамбовки Ø - 22мм ;
 16 - пригруз металлический 20 кг ;
 17 - катуш .

2. Последовательность выполнения основных операций приводится в таблице 2

Таблица 2

Наименование процессов	Последовательность рабочих операций
Уплотнение грунта основания тяжелой трамбовкой, установленной на экскаваторе Э-652	Установка экскаватора Э-652 по оси проходки. Оборудование экскаватора Э-652 трамбовочной плитой. Уплотнение грунта основания тяжелой трамбовкой. Поверхностное доуплотнение котлована катком Д-338. Контроль уплотнения грунта основания.

3. Методы и приемы работ.

Механизм и помощник механизма экскаватора Э-652 по окончании разработки котлована, находясь за пределами котлована демонтируют хвост и монтируют трамбовочную плиту. Экскаватор собственными ходом через плиту выкатывается в котлован, где устанавливается на разбитой

07.22.08

оси проходки. Затем машинист с помощником машиниста экскаватора 3-652 монтируют плиту-трембовку на трос подъема груза. Машинистом экскаватора определяется угол поворота стрелы, равный 90° (по 45° от оси экскаватора).

Перемещением рычага управления осуществляется включение подъемного барабана лебедки, при помощи которого производится подъем плиты-трембовки. Поднятая на высоту до 4м трембовка при отключении подъемного барабана лебедки под собственным весом спускается, ударяясь о грунт основания, производит его уплотнение. Затем цикл подъема и опускания трембовки повторяется с той лишь разницей, что после каждого подъема машинистом экскаватора производится поворот стрелы крена на расстояние, равное 0,5 ρ трембовки. Количество ударов в такой последовательности на одной полосе определяется для каждого грунта опытным уплотнением до отказа 0,5-2 мм. По окончании уплотнения грунта на первой полосе экскаватор перемещается по оси проходки на расстояние 1,53м = 0,9 ρ и процесс уплотнения повторяется. По окончании уплотнения грунта основания на первой захватке экскаватор перемещается на вторую захватку, а по первой захватке производится доуплотнение разрыхленного верхнего слоя грунта основания моторным катком Д-338. Проходки катка производятся параллельно длиной стрелы захватки челночным ходом катка с прикрытием первой проходки по ширине на 15-20 см. Число проходки катка по одному следу определяется опытным уплотнением до начала уплотнения основания.

Контроль качества уплотнения проверяется путем контрольного определения отказа грунта в любом пункте основания, производя два удара трембовки - плиты по основанию, сбрасывая с высоты не менее 4,0 м.

4. График производства работ составлен на 4 резервуара (каре) и приводится в табл.3.

07.22.03

5. При производстве работ по уплотнению оснований под днища резервуаров необходимо выполнять правила по технике безопасности (СНиП Ш.А-П-70), а также следующие общие требования:

- к самостоятельному управлению грунтоуплотняющих машин и их оборудованию допускаются рабочие, имеющие удостоверение на право управления машиной, изучившие инструкции по эксплуатации машин, знающие правила техники безопасности для строительно-монтажных работ и прошедшие медицинское освидетельствование;

- в ночное время машина должна иметь габаритные световые сигналы и фары для освещения пути движения;

- все работы по техническому обслуживанию и ремонту машин, в том числе регулировка и смазка, должны выполняться при остановленном двигателе;

- крепление трамбовки к грузовому тросу выполнять надежно при помощи хомков. Зацеп петли трамбовки грузовым тросом осуществлять через постановку на тросе коуша;

- при подвеске тяжелой трамбовки на грузовой трос экскаватора стрела должна быть опущена, во избежание ее самопроизвольного падения;

- при работе экскаватора, оборудованного тяжелой трамбовкой, нахождение людей в пределах спасной зоны запрещено;

- перегон экскаватора, оборудованного тяжелой трамбовкой с объекта на объект, запрещается. Для возможности перегона необходимо демонтировать тяжелую трамбовку.

Калькуляция трудовых затрат приведена в табл.4.

Таблица 4

Шифр норы	Наименование работ	Едини- ца из- мера- ния	Объем работ	Норма вре- мени на ед. измерения чел.-час.	Затраты труда на весь объем чел.-дн	Расценка за единицу измерения руб.коп.	Стоимость на весь объем ра- бот руб.-коп.
М.Н.	Поверхностное уплотне- ние основания тяжелой трамбовкой при 12 уда- рах по одному следу	100 м ²	98,6	30	370	1-8	177-48
2.1-22	Поверхностное доуплот- нение верхнего слоя грунты катком за один проход	1000 м ²	9,86	4,64	5,71	2-90	28-59
Итого:					375,71		206-07

07.22.08

У. МАТЕРИАЛЬНО-ТЕХНИЧЕСКИЕ РЕСУРСЫ

1. Машины, оборудование, механизированный инструмент, инвентарь принимать по табл.5.

Таблица 5

Наименование	Т и п	Марка	К-во	Техническая характеристика
I	2	3	4	5
Кран-экскаватор	гусеничный	Э-652	I	грузоподъемность 10 т
Ударная крановая платформа-трамбовка № 1.7			I	Вес 3.0
Рудетка		РС-20	I	
Моторный каток	гладкие вальцы	Д-338	I	Вес 1,5 т

2. Эксплуатационные материалы приведены в табл.6

Таблица 6

Наименование эксплуатационных материалов	Единица измерения	Норма на час работы машины	Количество на принятый объем работ
<u>Экскаватор Э-652</u>			
Бензин	кг	0,23	683,4
Дизельное топливо	кг	8,5	25148
Автол	кг	0,04	118,8
Дизельная смазка	кг	0,25	739,5
Индустриальное масло	кг	0,02	59,16
Вигрол	кг	0,07	207,6

Отпечатано
в Новосибирском филиале Ц.И.Т.П.
630064 г. Новосибирск пр. Карла Маркса 4

Выдано в печать „26“ И 1978 г.
Заказ 1196 Тираж 600