

БЛОКИ СТЕКЛЯННЫЕ
ПУСТОТЕЛЫЕ

Hollow glass blocks

ГОСТ
9272—66Взамен
ГОСТ 9272—59

Утвержден Государственным комитетом Совета Министров СССР по делам строительства 10/V 1966 г. Срок введения установлен

с 1/VII 1967 г.

Несоблюдение стандарта преследуется по закону

Настоящий стандарт распространяется на стеклянные пустотелые сварные блоки.

Стеклянные блоки предназначены для заполнения вертикальных световых проемов, а также для устройства самонесущих наружных и внутренних светопропускающих ограждений в зданиях и сооружениях различного назначения.

1. ТИПЫ И ОСНОВНЫЕ РАЗМЕРЫ

1.1. Типы и основные размеры стеклянных пустотелых блоков должны соответствовать указанным в табл. 1 и на черт. 1—6.

Таблица 1

Тип блока	Марка	Размеры (высота × ширина × толщина), мм	Вес блока, кг
Квадратные	БК 294/98	294×294×98	5,8 ± 0,15
Квадратные	БК 244/98	244×244×98	4,3 ± 0,1
Квадратные	БК 194/98	194×194×98	2,8 ± 0,1
Квадратные	БК 194/60	194×194×60	2,1 ± 0,1
Прямоугольные	БП 194/94/98	194×94×98	1,6 ± 0,1
Угловые	БУ 194/98	194×209×98	2,2 ± 0,1
Угловые	БУ 194/60	194×209×60	—

Внесен Министерством промышленности строительных материалов СССР

Издание официальное

Перепечатка воспрещена

Поставка квадратных блоков марки БК 294/98 и угловых блоков марки БУ 194/60 до полного промышленного освоения производства этих блоков всеми предприятиями производится по соглашению предприятия-изготовителя с потребителем

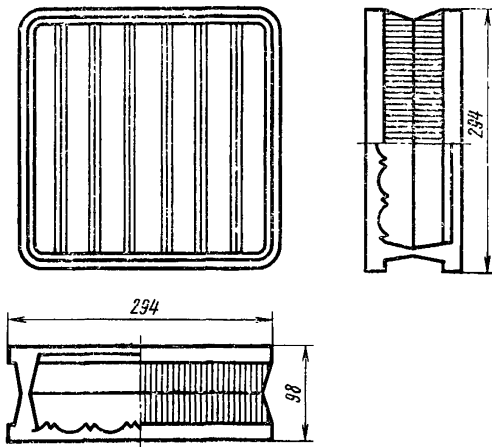
1.2. Допускаемые отклонения от размеров:

- | | |
|--|------------|
| а) квадратных и прямоугольных блоков по высоте, толщине и ширине | ± 2 мм |
| б) угловых блоков: | |
| по высоте и толщине | ± 2 мм |
| по ширине | ± 3 мм |

1.3. Квадратные и прямоугольные блоки толщиной 98 мм подразделяются на однокамерные и двухкамерные.

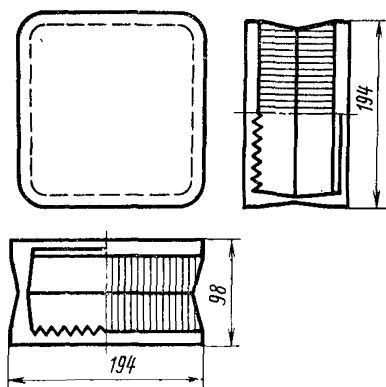
Изготовление двухкамерных блоков производится по предварительному соглашению предприятия-изготовителя с потребителем.

**Квадратные блоки марки
БК 294/98**



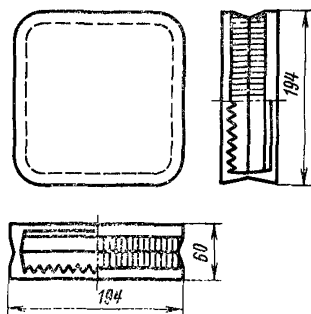
Черт. 1

Квадратные блоки марки БК 194/98



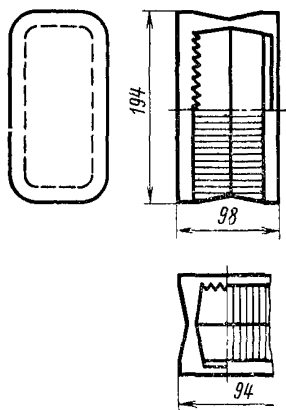
Черт. 2

Квадратные блоки марки БК 194/60



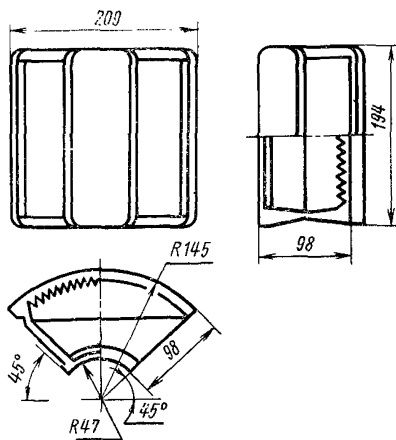
Черт. 3

Прямоугольные блоки марки БП 194/94/98



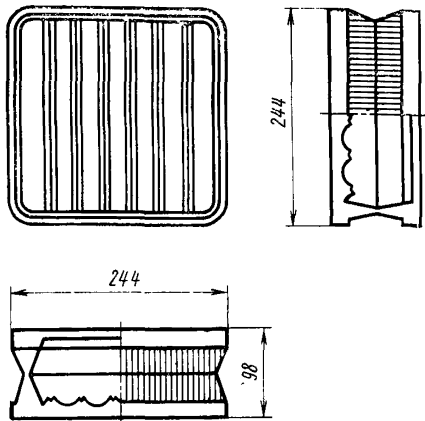
Черт. 4

Угловые блоки марки БУ 194/98



Черт. 5

Квадратные блоки марки БК 244/98



Черт. 6

2. ТЕХНИЧЕСКИЕ ТРЕБОВАНИЯ

2.1. Блоки всех типов могут изготавливаться бесцветными или цветными.

При изготовлении бесцветных блоков допускаются оттенки желтоватого, голубоватого или зеленоватого тона, если они не снижают коэффициент светопропускания, указанный в п. 2.15.

2.2. Блоки подразделяются на светорассеивающие и светопрозрачные.

Светорассеивающие блоки имеют внутреннюю поверхность лицевых стенок рифленой, светопрозрачные блоки — гладкой.

2.3. Наружные поверхности лицевых стенок блоков всех видов должны быть гладкими.

2.4. Квадратные и прямоугольные блоки изготавливаются светорассеивающие и светопрозрачные, угловые блоки — только светорассеивающие.

2.5. Торцовые поверхности блоков должны быть рифлеными.

2.6. Цвет и рисунок рифлений блоков, а также кованость лицевой поверхности должны соответствовать эталону, утвержденному в соответствии с «Положением об эталонах строительных материалов и изделий» Министерства промышленности строительных материалов СССР.

2.7. Лицевые поверхности квадратных и прямоугольных блоков должны быть плоскими.

Кривизна (вогнутость или выпуклость) поверхностей не допускается более 2 мм.

2.8. Толщина лицевых стенок светорассеивающих и светопрозрачных блоков (по впадине между рифлями) должна быть не менее 8 мм.

Высота рифлей должна быть 1,5—2 мм.

2.9. Сварной шов должен быть герметичным по всему периметру блока и не выходить за внешние габариты.

2.10. Блоки должны быть отожжены.

Величина остаточных напряжений при просмотре в поляризованном свете сквозь две стенки блока не должна превышать 100 мкм/см хода луча.

2.11. По механической прочности блоки должны соответствовать следующим требованиям:

прочности при сжатии — не менее 15 кгс/см²;

сопротивление ударному воздействию — не менее 8 кгс·см.

2.12. Блоки должны быть термостойкими и выдерживать перепад температур не менее 30°С без каких-либо признаков разрушения.

2.13. Предприятие-изготовитель обязано не реже одного раза в месяц производить испытание блоков для определения прочности при сжатии.

2.14. Стеклоблоки должны быть водоустойчивыми, и потери при выщелачивании должны быть в пределах 0,87—1,44 мг Na₂O, согласно п. 3.15.

2.15. Коэффициент светопропускания блоков, определяемый по методу, приведенному в п. 3.10, должен соответствовать величинам, указанным в табл. 2.

Таблица 2

Марка	Характеристика	Коэффициент светопропускания при коэффициенте отражения торцевой грани блока $\rho = 0,6$
БК 194/98 БК 244/98	Светопрозрачный	Не менее 0,52
БК 294/98 БК 194/60		Не менее 0,57
БК 194/98 БК 244/98	Светорассеивающий с прямолинейным рифлением	$0,50 \pm 0,03$
БК 294/98 БК 194/60		$0,55 \pm 0,03$

2.16. По показателям внешнего вида блоки должны соответствовать требованиям, указанным в табл. 3.

Таблица 3

Наименования показателей	Норма
1. Оплавленные инородные разрушающие включения; неповаренные частицы шихты; закристаллизовавшиеся частицы стекла („рух“)	Не допускаются размером более 2 мм свыше 3 шт. в одном блоке
2. Инородные разрушающие включения из неразваренных частиц огнеупорных материалов	Не допускаются
3. Пузыри	Не допускаются размером более 5 мм свыше 3 шт. на площади 1 дм ² поверхности блока
4. Мошка (пузырьки размером до 0,3 мм)	Не допускается в сосредоточенном виде
5. Свиль	Не допускается заметная в проходящем свете
6. След отреза ножки	Не допускается на лицевой поверхности на расстоянии более 30 мм от кромки блока
7. Царапины	Не допускается на лицевой поверхности блока длиной 20 мм свыше 2 шт.
8. Посечки	Не допускаются
9. Сколы	Не допускаются более одного на внутреннем ребре глубиной свыше 2 мм и длиной более 10 мм. На наружном ребре не допускаются
10. Смещение половинок	Не допускаются более 2 мм

2.17. Блоки должны быть приняты техническим контролем предприятия-изготовителя.

2.18. Предприятие-изготовитель обязано гарантировать соответствие выпускаемых блоков требованиям настоящего стандарта.

2.19. Поставка блоков производится по спецификации потребителя.

Размер партии устанавливается в количестве 1000 шт.

Количество блоков менее 1000 шт. считается партией.

Каждая партия должна состоять из блоков одного оттенка, одинаковой интенсивности окраски.

3. МЕТОДЫ ИСПЫТАНИЙ

3.1. Для контрольной проверки потребителем соответствия блоков требованиям настоящего стандарта должны применяться правила отбора образцов и методы испытаний, указанные ниже.

3.2. При контрольной проверке отбирают от каждой партии образцы в количестве 50 шт. Все отобранные образцы подвергают поштучному внешнему осмотру, проверке размеров и веса.

3.3. При удовлетворительных результатах внешнего осмотра и обмеров блока, указанных в п. 3.2, отбирают из них 18 образцов, из которых 3 шт. подвергают испытанию на светопропускание, 3 шт. — на качество отжига, 6 шт. — на механическую прочность, 3 шт. — на термостойкость и 3 шт. — на водоустойчивость стекла.

3.4. Герметичность шва проверяется погружением блока в воду.

3.5. При получении неудовлетворительных результатов испытания хотя бы по одному из показателей, производят по нему повторные испытания удвоенного количества образцов, взятых от той же партии изделий. Результаты повторных испытаний являются окончательными.

3.6. Проверку внешнего вида блоков производят путем осмотра их в проходящем свете.

Блок устанавливают вертикально на расстоянии 1 м от наблюдателя на высоте, при которой глаза наблюдателя находятся на уровне середины блока. Осмотр должен производиться при рассеянном (диффузном) освещении.

3.7. Проверку размеров блоков производят металлическим измерительным инструментом и шаблонами.

3.8. Проверку наименьшей толщины лицевых стенок блоков производят микрометром или другим точным измерительным инструментом.

3.9. Кривизну лицевых поверхностей блока определяют изменением шупом наибольшего просвета, образующегося при наложении поверочной линейки на лицевые поверхности блока.

3.10. Измерение коэффициента светопропускания блоков производится на шаровом диффузомере диаметром 1,5 м (черт. 7).

Определение коэффициента светопропускания блоков ($\tau_{\text{бл}}$) производится в следующем порядке:

а) закрыть торцовые грани блока плотно прилегающими не-светопропускающими экранами 2;

б) раздвинуть полусферы диффузометра 3;

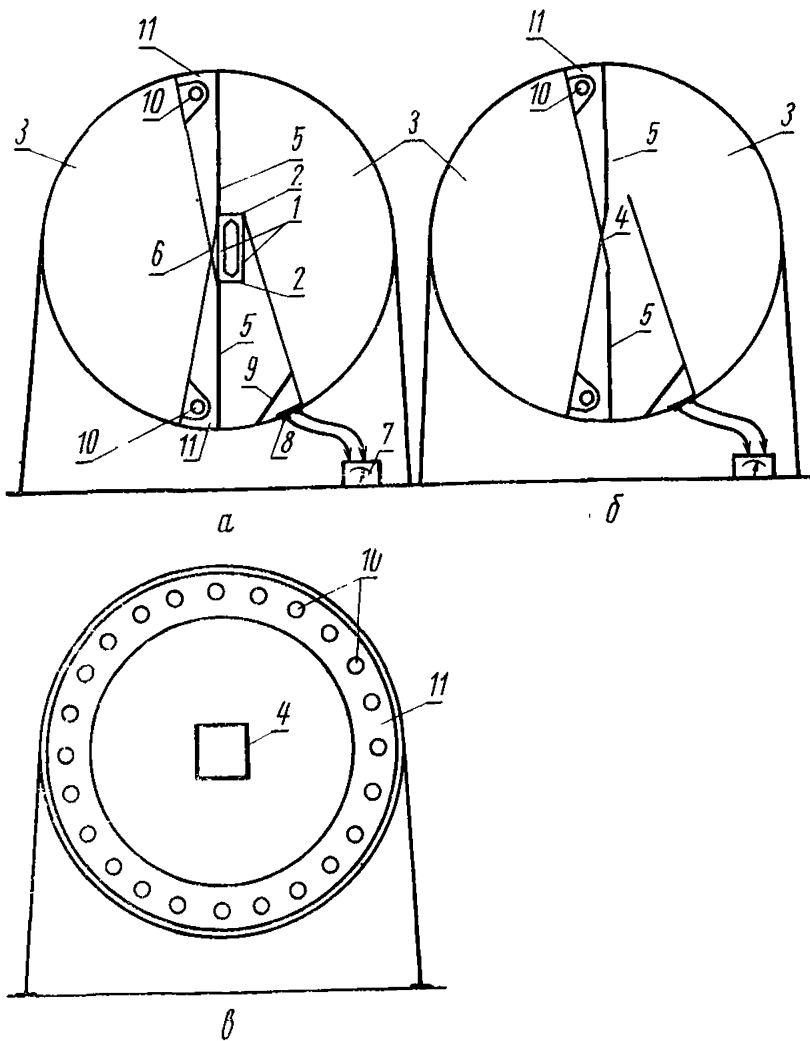
в) установить блок в отверстие 4 в диафрагме 5 диффузометра (положение А), строго следя за тем, чтобы наружная лицевая грань блока 6 находилась в одной плоскости с диафрагмой диффузометра;

г) закрыть диффузомер и произвести отсчет по шкале гальванометра 7, который показывает величину Φ_{τ} ;

д) открыть диффузомер и вынуть стеклянный блок;

е) закрыть диффузомер и произвести отсчет по той же шкале гальванометра 7, что и при измерении Φ_{τ} .

Каждый блок подвергается не менее чем трехкратным повторным испытаниям и коэффициент светопропускания каждого блока определяется как среднее арифметическое трех измерений по формуле:



a — положение диффузометра при измерении Φ_{τ} ; *б* — положение диффузометра при измерении Φ_i ; *в* — схема диафрагмы и расположение источников света; 1 — испытуемый стеклянный блок; 2 — несветопропускающие экраны, закрывающие торцовые грани; 3 — полусфера диффузо-метра; 4 — отверстие в диафрагме диффузометра; 5 — диафрагма диффузометра; 6 — лицевая грань блока; 7 — гальванометр; 8 — железоселеновый фотозэлемент; 9 — экран, предохраняющий фотозэлемент от засвета; 10 — источник света (лампа накаливания); 11 — защитный рефлектор, предохраняющий испытуемый блок от засвета.

Черт. 7

$$\tau_{\text{бл}} = \frac{\frac{\Phi_{\tau}}{\Phi_i} + \frac{\Phi_{\tau}''}{\Phi_i''} + \frac{\Phi_{\tau}'''}{\Phi_i'''}}{3},$$

где: $\tau'_{бл}$ — коэффициент светопропускания каждого испытуемого блока;

$\Phi'_\tau, \Phi''_\tau, \Phi'''_\tau$ — показания по шкале гальванометра при наличии блока в отверстии диффузомера соответственно при первом, втором и третьем измерениях;

$\Phi'_i, \Phi''_i, \Phi'''_i$ — показания по шкале гальванометра при открытом отверстии диффузомера соответственно при первом, втором и третьем измерениях.

Коэффициент светопропускания партии определяется как среднее арифметическое всех коэффициентов светопропускания испытанных блоков по формуле:

$$\tau_{бл} = \frac{\tau'_{бл} + \tau''_{бл} + \dots + \tau^n_{бл}}{n},$$

где:

$\tau'_{бл}, \tau''_{бл}, \tau^n_{бл}$ — средние коэффициенты светопропускания блоков;

n — число испытанных блоков.

3.11. Испытание на сжатие производится на гидравлических прессах, соответствующих требованиям ГОСТ 8905—67. Манометр пресса, используемый в качестве силоизмерителя, должен обязательно иметь контрольную стрелку, не препятствующую движению основной стрелки манометра.

Подачу масла регулируют таким образом, чтобы нагрузка на образец возрастала непрерывно и равномерно со скоростью 1—2 кгс/см² в секунду. Блоки испытываются в вертикальном положении с торцами, выравненными цементным раствором (черт. 8).

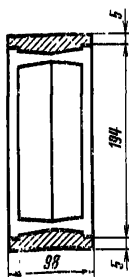
Для приготовления цементного раствора должен применяться портландцемент марки «400» (состав по весу 1:3 при водоцементном отношении 0,5).

Срок выдержки раствора — 7 суток.

Предел прочности блока при сжатии (в кгс/см²), определяется как частное от деления величины разрушающей нагрузки (в кгс) на торцовую площадь (в см²).

Торцовая площадь образца (в см²) вычисляется с точностью 0,1 см² как среднее арифметическое верхней и нижней торцовых площадей испытуемого образца.

Предел прочности при сжатии блока вычисляется с точностью до 1 кгс/см² как среднее арифметическое значение результатов испытания трех образцов.



Черт. 8

3.12. Определение показателя сопротивления ударному воздействию блоков производится стальным шариком весом 0,12—0,15 кг, свободно падающим на центр лицевой поверхности блока с высоты соответственно 70—55 см.

Стекланный блок укладывают лицевой поверхностью на две деревянные опорные призмы, углубленные в сухой песок до вершины грани. Прочность блока на ударное воздействие определяют работой (в кгс·см), произведенной падающим шариком в момент растрескивания лицевой поверхности испытываемых образцов.

Сопротивление ударному воздействию вычисляется как среднее арифметическое значение результатов испытания трех образцов.

3.13. Качество отжига определяют методом сравнения величин остаточных напряжений, измеряемых в полярископе с помощью анизотропного клина или другого соответствующего компенсатора.

Метод сравнения основан на сопоставлении интерференционной окраски, наблюдаемой при просмотре блока в поляризованном свете, с окраской различных участков клина.

При измерениях в полярископе предварительно устанавливают главные направления, в которых напряжения не обнаруживаются. Затем исследуемый блок поворачивают в поляризованном свете до получения наибольшей яркости интерференционных цветов.

Рядом с блоком помещают клин под углом 45° к главным направлениям и подбирают окраску, совпадающую с окраской в испытываемом блоке. Искомую разность хода отсчитывают по шкале клина.

Ни в одном из испытанных блоков величина остаточного напряжения не должна превышать нормы, установленной п. 2.10.

3.14. Термостойкость блоков определяется следующим способом: испытываемые образцы помещают в термостат, предварительно нагретый до температуры 50°C , выдерживают при этой температуре в течение 20 мин, а затем быстро погружают в ванну с водой, имеющей температуру 20°C , при этом образцы, подвергнутые испытанию, не должны разрушаться.

3.15. Водостойчивость стекла блоков определяется следующим образом: 2 г порошка с зернами диаметром 0,5—0,75 мм, полученного из стекла испытываемых блоков, экстрагируют 50 мл лишенной углекислоты кипящей дистиллированной воды и титруют 0,01 н раствором соляной кислоты с прибавлением раствора метилового красного до появления розового окрашивания. Общее количество щелочи, определенное титрованием, пересчитывают в миллиграммах на Na_2O и определяют количество извлеченного Na_2O , приходящееся на указанное количество стеклнного порошка (с поправкой на щелочность воды и выщелачивание экстракционного аппарата).

4. МАРКИРОВКА, УПАКОВКА, ТРАНСПОРТИРОВАНИЕ И ХРАНЕНИЕ

4.1. Блоки должны поставляться в комплекте с инструкцией по их применению.

4.2. Предприятие-изготовитель должно сопровождать каждую партию блоков документом установленной формы, удостоверяющим их качество.

В документе должно быть указано:

- а) наименование и адрес предприятия-изготовителя;
- б) номер и дата выдачи документа;
- в) тип, марка и размеры блоков;
- г) количество блоков по каждой марке;
- д) цвет блоков;
- е) коэффициент светопропускания блоков;
- ж) механическая прочность и предел термостойкости блоков;
- з) номер настоящего стандарта.

4.3. В одном из углов лицевой поверхности блока, в процессе его изготовления, должен быть отлит заводской знак предприятия-изготовителя.

4.4. Каждый блок должен быть обернут плотной оберточной или гофрированной бумагой.

4.5. Блоки должны храниться в закрытом сухом помещении в упакованном виде, уложенными в правильные ряды по маркам.

4.6. Блоки транспортируются в крытых вагонах или контейнерах.

4.7. При транспортировании блоки должны быть предохранены от механических повреждений и атмосферных осадков.

Замена

ГОСТ 8905—67 введен взамен ГОСТ 8905—58.
