

НИИСФ Госстроя СССР

Рекомендации

по применению
голографической
и лазерной
интерферометрии
в строительной
физике



Москва 1987

СО Д Е Р Ж А Н И Е

Введение	3
1. Голографические интерференционные измерения	5
Измерения с помощью переносного голографического интерфе- рометра	5
Принцип измерений	5
Подготовка и проведение измерений	5
Обработка результатов измерений	10
Измерения на голографической установке	10
Принцип измерений	10
Подготовка и проведение измерений	12
Обработка результатов измерений	15
2. Методика исследования термонапряженного состояния элементов ограждающих конструкций на моделях	16
Сущность метода	16
Подготовка модели	17
Голографическая регистрация деформаций	19
Обработка результатов измерений	20
3. Методика послойного определения степени деструкции стеновых материалов в ходе климатических испытаний	22
Сущность метода	22
Подготовка образцов и проведение измерений	23
Обработка экспериментальных данных	24
Оценка степени деструкции образцов	25
Регистрация поверхностных трещин и измерение ширины их рас- крытия	25
4. Оценка остаточных напряжений в элементах светопрозрачных кон- струкций	25
Сущность метода	25
Подготовка изделия и проведение измерений	28
Обработка результатов измерений	31
5. Методика исследования конвективного теплообмена на поверх- ности ограждающих конструкций и в воздушных прослойках	33
Сущность метода	33
Обработка результатов измерений	36
Обработка результатов измерений	37
Примеры использования опыта методики голографических ис- следований	38
Исследование термонапряженного состояния однослойной и трехслойной стеновой панели с эффективным утеплителем	38
Определение степени деструкции бетона при одностороннем замораживании	43
Оценка остаточных напряжений в профильном стекле коробча- того сечения	44
Исследование конвективного теплообмена на поверхности огра- ждения	44
<i>Приложение 1. Приборы, материалы и оборудование для проведения измерений с помощью переносного голографического интерферометра.</i>	<i>46</i>
<i>Приложение 2. Приборы, материалы и оборудование для проведения измерений на голографической установке</i>	<i>46</i>
<i>Приложение 3. Приборы, материалы и оборудование для исследования термонапряженного состояния элементов ограждающих конструкций на моделях</i>	<i>46</i>
<i>Приложение 4. Приборы, материалы и оборудование для послойного определения степени деструкции стеновых материалов в ходе клима- тических испытаний</i>	<i>47</i>
<i>Приложение 5. Приборы, материалы и оборудование для оценки ос- таточных напряжений в элементах светопрозрачных конструкций</i>	<i>47</i>
<i>Приложение 6. Приборы, материалы и оборудование для исследования конвективного теплообмена на поверхности ограждающих конструк- ций</i>	<i>47</i>
	48

Научно-исследовательский институт строительной физики
(НИИСФ) Госстроя СССР

Рекомендации

по применению
голографической
и лазерной
интерферометрии
в строительной
физике

Москва Стройиздат 1987

Рекомендованы к изданию секцией № 4 Научно-технического совета НИИСФ Госстроя СССР.

Рекомендации по применению голографической и лазерной интерферометрии в строительной физике / НИИСФ. — М.: Стройиздат, 1987. — 48 с.

Изложены рекомендации по применению новых перспективных методов голографической и лазерной интерферометрии в исследованиях по долговечности ограждающих конструкций, в строительной теплофизике и светотехнике. Содержат описание методов регистрации полей деформаций в моделях и элементах строительных конструкций средствами голографической интерферометрии, а также методики их использования и обработки экспериментальных данных при исследованиях термонапряженного состояния ограждающих конструкций, степени деструкции стеновых материалов в ходе климатических испытаний, остаточных напряжений в светопрозрачных конструкциях, конвективного теплообмена на поверхности ограждений и в воздушных прослойках.

Для инженерно-технических работников научно-исследовательских организаций.

Табл. 1, ил. 25.

ВВЕДЕНИЕ

Научное решение проблемы дальнейшего развития строительных конструкций зданий и сооружений должно опираться на надежные и прогрессивные методы экспериментальных исследований. В последние годы получил развитие новый метод исследований материалов и конструкций — голографическая интерферометрия, основанный на современных достижениях лазерной техники и голографии.

В основу метода положена голографическая регистрация различных состояний исследуемых объектов. Объект освещают расширенным пучком когерентного лазерного излучения и отраженную от него световую волну вместе с дополнительной опорной световой волной, полученной от того же источника, но минуящей объект, регистрируют на фотопластинку — голограмму. Отраженная объектом световая волна является оптической копией объекта, несущей информацию о его форме, геометрических размерах и местоположении. Для наблюдения происходящих с объектом изменений производят двукратную регистрацию отраженной от него световой волны на одну и ту же голограмму: первую — в исходном состоянии объекта, вторую — после происшедших с объектом изменений (деформирования, нагревания, увлажнения и т.п.). Такая голограмма позволяет восстановить одновременно обе волны, отраженные от объекта в двух различных его состояниях. Эти волны вследствие интерференции образуют на полученном голографическом изображении объекта определенную картину интерференционных полос (интерферограмму), отображающую изменение формы, размеров и местоположения объекта. Полученную информацию путем соответствующей расшифровки интерферограммы используют для построения поля перемещений (деформаций) на поверхности объекта. В другом варианте метода голографической интерферометрии записанное на голограмме изображение объекта в его исходном состоянии пространственно совмещают с самим реальным объектом. Это дает возможность наблюдать интерференцию волны, рассеянной объектом, с волной, записанной на голограмме. Происходящие с объектом изменения в реальном времени отображаются в картине интерференционных полос на объекте.

Достоинства метода голографической интерферометрии заключаются в высокой точности измерения перемещений (деформаций), составляющей $1 \cdot 10^{-4}$ мм, возможности исследования реальных материалов и изделий без какой-либо специальной подготовки их поверхности к проведению измерений, большом объеме получаемой информации (поля перемещений или деформаций) и отсутствии контакта с исследуемой поверхностью. Этот метод весьма эффективен при решении различных задач строительной науки: исследовании процессов разрушения и коррозии материалов, изучении остаточных деформаций и напряжений, дефектоскопии изделий, изучении вибраций конструкций, решении задач теории упругости и термоупругости.

В исследованиях по строительной физике наиболее ценным достоинством голографической интерферометрии, отличающим ее от других оптических методов, является отсутствие каких-либо специальных требований к типу материала и качеству поверхности исследуемых объектов. Это дает возможность изучать сложные-деструкционные процессы, связанные с влагопереносом и фазовыми превращениями влаги в строительных материалах и конструкциях на реальных объектах или на моделях, выполненных из натуральных материалов, что, в свою очередь, обеспечивает достоверность получаемых экспериментальных данных.

В НИИСФ Госстроя СССР проведена большая работа по развитию методов голографической и лазерной интерферометрии в приложении к задачам строительной физики. В настоящее время методы широко используются в научных исследованиях, проводимых институтом по проблемам долговечности, теплофизики и светотехники. С их помощью в ряде случаев получены новые научные результаты, которые не удастся достигнуть другими методами.

Внедрение результатов законченных научно-исследовательских работ, проведенных с использованием этих методов, уже дало большой экономический эффект.

Многие научно-исследовательские организации проявляют большой интерес к использованию голографической и лазерной интерферометрии в своих исследованиях. Настоящие Рекомендации будут способствовать распространению накопленного в НИИСФ опыта использования этих современных методов в научных исследованиях.

Рекомендации разработаны НИИСФ Госстроя СССР (д-р техн. наук С.В. Александровский, канд. техн. наук А.Е. Штанько).

Отзывы и замечания просьба направлять по адресу: 127238, Москва, Лocomотивный проезд, 21, НИИСФ Госстроя СССР.

1. ГОЛОГРАФИЧЕСКИЕ ИНТЕРФЕРЕНЦИОННЫЕ ИЗМЕРЕНИЯ

1.1. В настоящем разделе изложен порядок проведения голографических интерференционных измерений, которые являются составной частью методик исследования материалов и конструкций, изложенных в последующих разделах. Целью голографических интерференционных измерений, описанных в настоящих Рекомендациях, является получение картины распределения перемещений или деформаций на поверхности исследуемого объекта, вызванных его нагружением или изменением температуры. В зависимости от задач исследования используют один из двух способов измерений, первый из которых основан на получении голограмм Ю.Н. Денисюка с помощью переносного голографического интерферометра, второй – на получении голограмм, выделяющих отдельные проекции перемещения объекта, на стационарной голографической установке.

Измерения с помощью переносного голографического интерферометра

Принцип измерений

1.2. Перемещения и деформации измеряют по голограмме Ю.Н. Денисюка, полученной методом двойной экспозиции с помощью переносного голографического интерферометра (рис. 1,а), связанного гибким волоконным световодом с источником излучения – лазером.

Интерферометр состоит из системы освещения объекта, включающей в себя выходной торец световода и отрицательную линзу, которая жестко связана кронштейном с держателем фотопластинки. Интерферометр закрепляют на объекте так, чтобы исследуемый участок его поверхности находился под фотопластинкой. На входной торец световода с помощью объектива фокусируют луч лазера и производят экспонирование фотопластинки. Затем объект нагружают или изменяют величину нагрузки, если он уже был в исходном состоянии нагружен, и проводят повторное экспонирование. Проявленную фотопластинку-голограмму последовательно освещают по шести различным направлениям и фотографируют восстановленные голограммой изображения объекта. На полученных таким образом фотографиях измеряют параметры интерференционных полос и по полученным данным рассчитывают распределение перемещений или деформаций на поверхности объекта.

Подготовка и проведение измерений

1.3. Голографические интерференционные измерения должны проводить в затемненном помещении, не имеющем источников вибраций. При проведении измерений в помещении не допускается наличие потоков воздуха от вентиляционного оборудования и других устройств.

Для проведения измерений должны применяться приборы, материалы и оборудование, указанные в прил. 1.

1.4. На исследуемую поверхность объекта шариковой ручкой наносят ортогональную сетку координатных линий с шагом 5–10 мм. Голографический интерферометр прикрепляют к объекту с помощью хомута или скобы (рис. 1,б) так, чтобы фотопластинка была параллельна поверхности объекта и зазор между ними составлял около 1 мм.

1.5. Включают лазер и устанавливают объектив (рис. 1) так, чтобы лазерный луч попал на входной торец световода. При этом распределение интенсивности лазерного излучения на объекте должно иметь ярко выраженную пятнистую структуру. Фокусировкой объектива добиваются получения максимального размера пятен. Юстировкой направления оптической оси объектива, осуществляемой винтами юстировочной головки, добиваются получения максимальной интенсивности освещающего излучения на поверхности объекта.

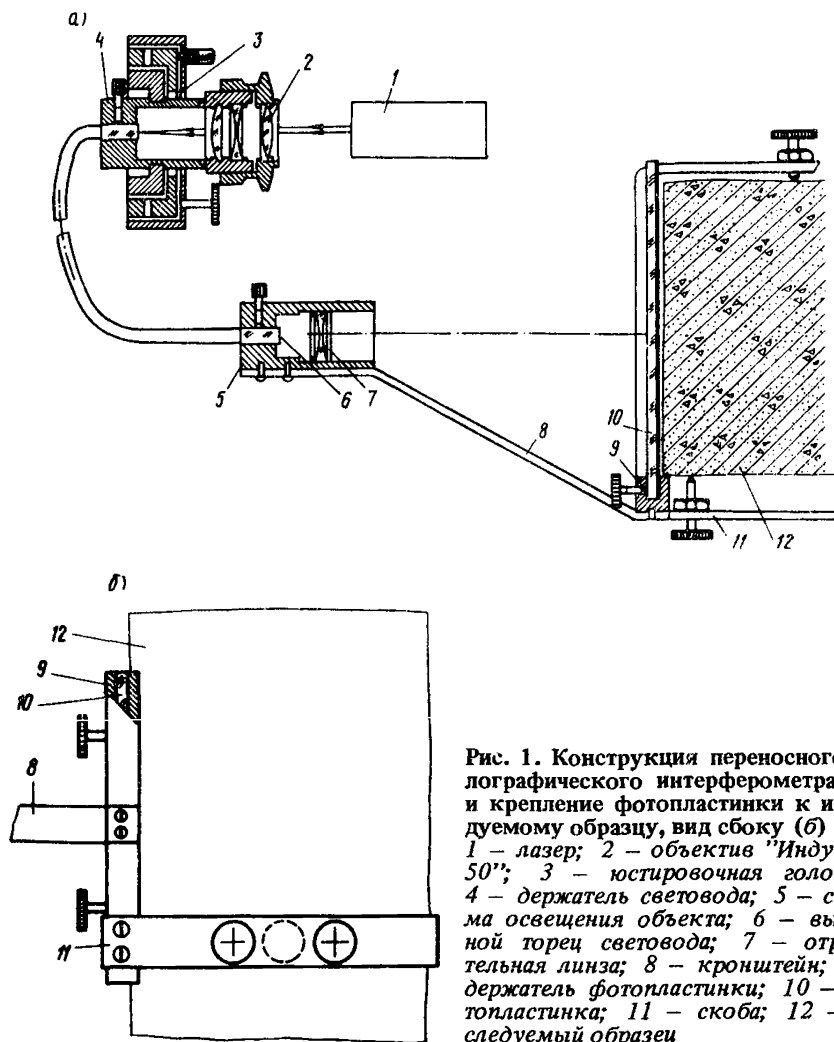


Рис. 1. Конструкция переносного голографического интерферометра (а) и крепление фотопластинки к исследуемому образцу, вид сбоку (б)
 1 – лазер; 2 – объектив "Индустар-50"; 3 – юстировочная головка; 4 – держатель световода; 5 – система освещения объекта; 6 – выходной торец световода; 7 – отрицательная линза; 8 – кронштейн; 9 – держатель фотопластинки; 10 – фотопластинка; 11 – скоба; 12 – исследуемый образец

Перемещением отрицательной линзы вдоль оси луча подбирают такое ее положение, при котором размер освещенного участка объекта равен длине диагонали фотопластинки.

1.6. Экспонирование голограммы проводят в затемненном помещении при слабом зеленом свете.

Фотопластинку вставляют в держатель голографического интерферометра эмульсией к объекту, если материал исследуемого объекта находится в воздушно-сухом состоянии и эмульсией в обратную сторону, если влажность материала заметно выше равновесной. Выжидают 5 мин, затем открывают лазерный луч и производят экспонирование. Во время экспонирования желательно плавно перемещать среднюю часть световода, оставляя неподвижными его торцы. Эта операция приводит к усреднению пятнистой структуры освещающего излучения в плоскости голограммы, что повышает качество изображения.

Время экспонирования подбирают предварительно на пробных голограммах опытным путем по максимальной яркости восстановленного голографического изображения. Для лазеров ЛГ-38 и ЛГ-79-1 при размерах фотопластинки, не превышающих 10x15 см, время экспозиции, в зависимости от отражающих свойств объекта и качества фотоэмульсии, может колебаться в пределах 0,5–5 мин.

1.7. Исследуемый объект нагружают или меняют величину нагрузки в случае, если он был уже нагружен при первой экспозиции. Величину изменения нагрузки выбирают из условий, чтобы соответствующее изменение относительной деформации в пределах исследуемой поверхности объекта не превышало $2 \cdot 10^{-4}$. Выжидают 5 мин, проводят второе экспонирование аналогично первому (см. п. 1.6) и вынимают фотопластинку из держателя.

1.8. Фотопластинку обрабатывают в проявителе следующего состава, г:

сульфит натрия	200
фенидон	0,5
гидрохинон	8
едкое кали	12
роданистый аммоний	20
Вода, л, до	1

Время появления – 10 с. Затем фотопластинку промывают в течение 1 мин. Фиксирования голограммы не требуется. Изображение появляется на голограмме только после ее полного высыхания. Сушка должна проходить только при комнатной температуре. Допускается ускоренная сушка под вентилятором, в воздушном потоке комнатной температуры.

1.9. Фотографирование восстановленного голограммой изображения производят в соответствии со схемой рис. 2. Луч лазера с помощью коллиматора, состоящего из двух софокусных линз, расширяют до размеров голограммы и освещают ее под углом, составляющим $25-45^\circ$ с нормалью к ее поверхности. Объектив фотоаппарата располагают относительно голограммы в таком же положении, какое занимала относительно голограммы отрицательная линза в голографическом интерферометре (см. рис. 1). Голограмму закрепляют на шпинделе делительной головки. Ось вращения шпинделя должна быть перпендикулярна плоскости голограммы и совпадать с оптической осью объектива фотоаппарата.

1.10. Условно принимают: за начало координат – нижний левый узел координатной сетки, нанесенной на поверхность объекта, положительное направление оси X – вправо вдоль горизонтальных линий сетки, положительное направление оси Y – вверх вдоль вертикальных линий.

Поворотом шпинделя голограмму устанавливают так, чтобы ось X была параллельна плоскости падения освещающего луча, причем положительная полуось OX составляла бы тупой угол с направлением распространения освещающего луча. Наводят фотоаппарат на резкость и устанавливают на объективе диафрагму "16". Фотографируют восстановленное голограммой изображение. Затем последовательно поворачивают голограмму по часовой стрелке ступенями на 45° , 45° , 90° , 45° и 45° , производя фотографирование на каждой позиции. Отснятым кадрам присваивают порядковые номера от 1 до 6.

1.11. Считывание информации с интерферограмм производят по их фотографиям, отпечатанным в масштабе, удобном для наблюдения интерференционных полос. Считывание можно проводить также по проецированным с негативов изображениям. Для этой цели удобно использовать аппарат для чтения микрофильмов.

Считывание информации с интерферограммы сводится к определению разности порядковых номеров интерференционных полос, проходящих через концы базового отрезка, ориентированного на поверхности объекта определенным образом. Эта разность равна числу интерференционных полос, укладываемых на выделенном отрезке. Для определения знака указанной разности предварительно выявляют направление возрастания порядковых номеров интерференционных полос и положение точек или линий экстремальных порядковых номеров полос.

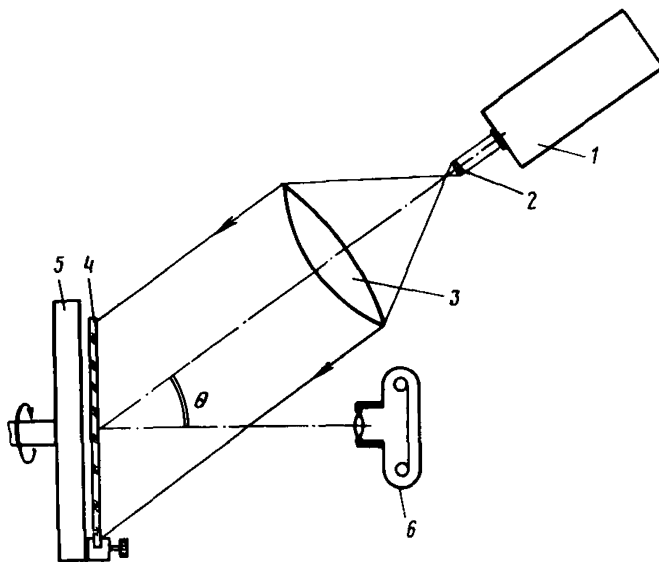


Рис. 2. Фотографирование восстановленного голограммой изображения
 1 – лазер; 2,3 – линзы; 4 – голограмма; 5 – делительная головка; 6 – фотоаппарат

1.12. Для каждого узла координатной сетки объекта базовыми отрезками являются три отрезка, середина которых совпадает с данным узлом, а направление с направлениями осей X , Y и биссектрисой угла между положительными полуосями OX и OY . На рис. 3 показано расположение базовых отрезков в ячейках координатной сетки объекта. Длина отрезков AB и CD равна удвоенному шагу сетки, а отрезка EF – удвоенной диагонали ячейки сетки.

1.13. Определяют положение экстремумов порядковых номеров интерференционных полос на всех шести интерферограммах. Экстремумы выявляют по характерному виду интерференционных полос. Характер интерференционной картины для двух наиболее распространенных видов экстремумов типа горба (или впадины) и седла показан на рис. 4.

На интерферограмме 1 условно принимают направление возрастания (убывания) порядковых номеров интерференционных полос. На остальных интерферограммах направление возрастания (убывания) порядковых номеров интерференционных полос определяют путем наблюдения плавного перехода одной интерференционной картины в другую при вращении голограммы на шпинделе делительной головки (см. рис. 2). Наблюдения голограммы при этом следует производить через видоискатель фотоаппарата, либо, убрав фотоаппарат, невооруженным глазом. Если при переходе одной интерференционной картины в другую интерференционные полосы разрежаются, в какой-то момент пространственная частота их переходит через ноль, а затем они снова начинают сгущаться, то это означает, что направление возрастания (убывания) порядковых номеров интерференционных полос сменилось на обратное. Если описанного изменения картины не происходит, направление возрастания (убывания) номеров сохраняется.

1.14. Для каждого узла координатной сетки, в котором предстоит определить деформацию, определяют разность порядковых номеров интерференционных полос, проходящих через концы базовых отрезков. С этой целью по интерферограммам 1 и 4 подсчитывают числа интерференционных полос,

Рис. 3. Расположение базовых отрезков AB , CD и EF в ячейке координатной сетки

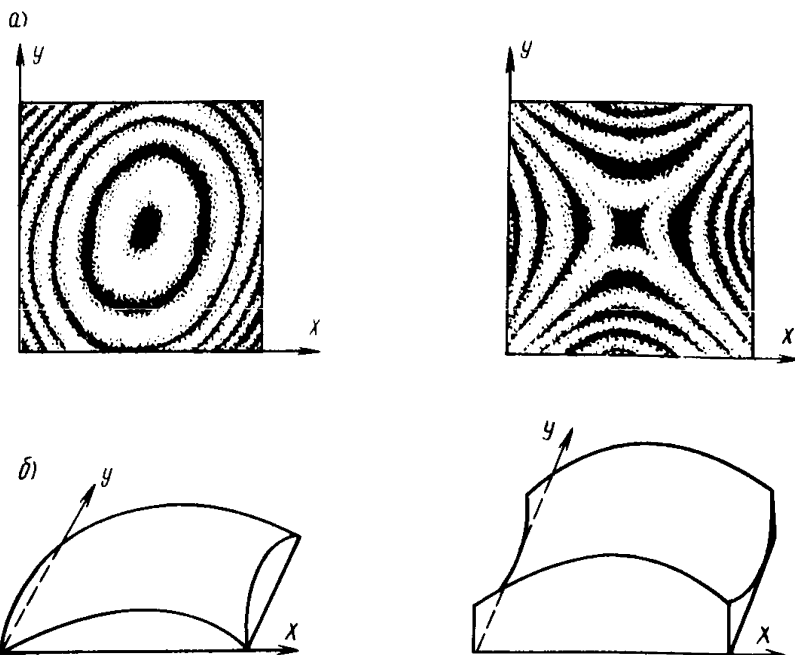
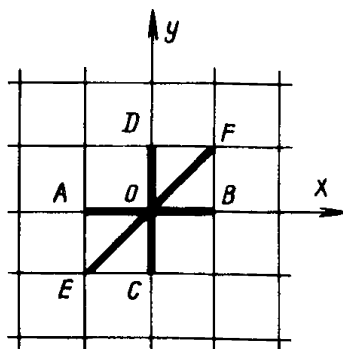


Рис. 4. Характерные виды интерференционной картины в области экстремума порядковых номеров интерференционных полос (a) и соответствующее графическое отображение распределения порядковых номеров интерференционных полос (b)

т.е. количество периодов изменения яркости, укладывающихся на базовом отрезке AB (см. рис. 3), по интерферограммам 2 и 5 – на отрезке CD и по интерферограммам 3 и 6 – на отрезке EF . Число периодов изменения яркости подсчитывают с точностью 0,1 периода. Каждому из найденных чисел присваивают знак "+", если направление возрастания порядковых номеров интерференционных полос в пределах базового отрезка совпадает с положительным направлением соответствующей координатной оси, и знак "-" в обратном случае (для базового отрезка EF положительным считают направление биссектрисы угла между положительными полуосями OX и OY).

Обработка результатов измерений

1.15. Для интересующих исследователя узлов вычисляют средние на длине базовых отрезков величины относительных деформаций по формулам:

$$\epsilon_x = (N_1 - N_4) \lambda / (2a \sin \theta); \quad (1)$$

$$\epsilon_y = (N_3 - N_6) \lambda / (2a \sin \theta); \quad (2)$$

$$\epsilon_{\sigma} = (N_2 - N_5) \lambda / (2\sqrt{2a \sin \theta}), \quad (3)$$

где ϵ_x , ϵ_y , ϵ_{σ} – соответственно деформации по направлениям осей X , Y и биссектрисы угла между этими осями, N_k – разность порядковых номеров интерференционных полос, проходящих через концы базового отрезка, определенная по интерферограмме k ($k = 1, 2, \dots, 6$), a – шаг координатной сетки на объекте, θ – угол освещения голограммы при ее фотографировании (см. рис. 2), λ – длина волны излучения лазера.

Вычисления начинают с узла, в котором из условий проведения эксперимента известен знак хотя бы одной составляющей деформации. Если знак вычисленной составляющей деформации отличается от истинного, следует поменять знаки на обратные у всех N_k ($k = 1, 2, \dots, 6$) для всех узлов и проводить дальнейшие вычисления с измененными знаками.

Относительную деформацию сдвига γ_{xy} вычисляют по формуле

$$\gamma_{xy} = 2\epsilon_{\sigma} - \epsilon_x - \epsilon_y. \quad (4)$$

1.16. Вычисляют главные относительные деформации ϵ_1 и ϵ_2 и угол наклона η первой главной площадки к оси X по формулам:

$$\epsilon_{1,2} = 0,5 [\epsilon_x + \epsilon_y \pm \sqrt{(\epsilon_x - \epsilon_y)^2 + \gamma_{xy}^2}]. \quad (5)$$

$$\eta = \arctg \frac{\gamma_{xy}}{2(\epsilon_x - \epsilon_2)}. \quad (6)$$

1.17. Относительные погрешности δ_{ϵ_x} , δ_{ϵ_y} и $\delta_{\epsilon_{\sigma}}$ определения деформации ϵ_x , ϵ_y и ϵ_{σ} равны

$$\delta_{\epsilon_x} = 0,2 / |N_1 - N_4|; \quad (7)$$

$$\delta_{\epsilon_y} = 0,2 / |N_3 - N_6|; \quad (8)$$

$$\delta_{\epsilon_{\sigma}} = 0,2 / |N_2 - N_5|. \quad (9)$$

Измерения на голографической установке

Принцип измерений

1.18. В основу измерения перемещений и деформаций объектов положен метод голографической интерферометрии, заключающийся в получении и интерпретации интерференционных картин, образованных рассеянными объектом световыми волнами, одна из которых записана и восстановлена голограммой (метод реального времени).

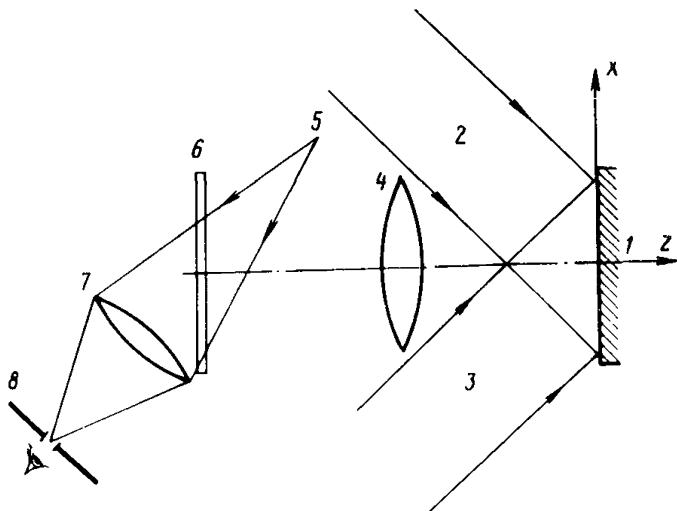


Рис. 5. Принципиальная оптическая схема записи и восстановления голограмм

1 – исследуемый объект; 2,3 – освещающие пучки; 4,7 – объективы; 5 – опорный пучок; 6 – голограмма; 8 – экран с отверстием

Принципиальная оптическая схема записи и восстановления голограмм приведена на рис. 5. Исследуемый объект освещают двумя коллимированными пучками, составляющими равные углы с нормалью к плоскости объекта, и с помощью объектива 4 строят его изображение в плоскости голограммы. За голограммой установлен объектив 7, фокусирующий опорный пучок в центр небольшого отверстия в непрозрачном экране. Записанную и проявленную голограмму возвращают на место экспонирования и восстанавливают объектным пучком (опорный пучок при этом перекрывают). При этих условиях голограмма восстанавливает опорный пучок, который промодулирован распределением интенсивности в изображении объекта, проектируемого в плоскость голограммы. В результате наблюдатель, находящийся за отверстием, увидит в плоскости голограммы изображение исследуемого объекта, очищенное от спекл-шума. При смещении исследуемого объекта в направлении оси X , перпендикулярной биссектрисе угла, образованного пучками и параллельной плоскости их падения, между двумя объектными пучками, восстанавливающими голограмму, будет возникать разность хода, что приведет к образованию интерференционной картины на восстановленном изображении, наблюдаемом через отверстие в экране. Величина смещения, вызывающего изменение порядка интерференционных полос на единицу, равна $\lambda/[2(\sin \theta/2)]$, где λ – длина волны освещающего излучения, θ – угол между освещающими пучками. Смещение объекта в любом направлении, перпендикулярном оси X , не приведет к образованию интерференционных полос. Таким образом, интерферограмма будет представлять собой изолинии равных проекций смещений на ось X . Чтобы получить изолинии проекций смещений на ось Y , перпендикулярную плоскости рис. 5, необходимо иметь пару освещающих пучков, плоскость падения которых параллельна оси Y , а углы, составляемые этими пучками с нормалью к плоскости объекта, равны. Для упрощения оптической схемы в настоящей методике получают проекцию перемещения на ось Y в повторном эксперименте, повернув объект на 90° так, чтобы ось Y заняла прежнее положение оси X ¹.

¹ Если необходимо данные от обеих проекций перемещения получить в одном эксперименте, следует воспользоваться указаниями Методики выполнения голографических интерференционных измерений с устранением спекл-шума. РД 60-408-83 (М.: Изд-во стандартов, 1984).

Для регистрации проекций смещений на нормаль к поверхности объекта (ось Z) голограмму, так же как и в описанном выше случае, восстанавливают объектным пучком, однако объект освещают при этом всего одним из использованных при записи освещающих пучков, а опорный пучок не перекрывают, а ослабляют нейтральным фильтром в целях выравнивания его интенсивности с интенсивностью восстановленного опорного пучка. Наблюдаемая через отверстие в экране интерферограмма отображает все три проекции перемещения. С учетом определенных ранее перемещений вдоль осей X и Y по этой интерферограмме рассчитывают проекцию перемещений на ось Z .

Подготовка и проведение измерений

1.19. Требования к помещению для проведения измерений указаны в п. 1.3.

Для проведения измерений должны применяться приборы, материалы и оборудование, перечисленные в прил. 2.

1.20. Процесс измерений включает в себя следующие операции: сборка и юстировка оптической схемы голографического интерферометра; получение голограммы; фотографирование восстановленного голограммой изображения (получение интерферограммы); считывание информации с интерферограмм.

1.21. Оптическая схема голографического интерферометра представлена на рис. 6. Ее собирают на голографической установке УИГ-2М или УИГ-22 из элементов, входящих в комплект установки.

Порядок сборки следующий. Оптические элементы 1–9 и 11–16 закрепляют в юстировочные головки. Экран предварительно закрепляют на посадочной резьбе фотообъектива, а также в головке вместе с объективом. Линзы вставляют в оправы. Юстировочные головки и оправы вставляют в рейтеры и размещают на поверхности виброустойчивого стола в соответствии со схемой рис. 6. Головку с линзой 16 устанавливают так, чтобы юстировочные винты были обращены к зеркалу 12. Рейтеры крепят к поверхности стола с помощью направляющих реек. Для крепления фотопластинки устанавливают П-образную рамку прибора ручного проявления. В держатель рамки вставляют матовое стекло.

На поверхность исследуемой модели наносят ортогональную сетку координатных линий с шагом 2–5 мм. Модель устанавливают на виброустойчивом столе в соответствии со схемой рис. 6.

1.22. Включают лазер, направляют его луч на зеркало 1 и ориентируют оптические элементы схемы так, чтобы обеспечить ход лучей в соответствии с рис. 6. Проверяют равенство длины пути опорного пучка от стеклянного клина через зеркала 8, 5, 14 до матового стекла длинам двух объектных пучков от клина до матового стекла через элементы 3, 4, 12, 16, 18, 19, 15 и элементы 3, 4, 6, 9, 13, 17, 19, 15. При необходимости выравнивают длины путей, перемещая элементы 5, 8, 9, 12.

Подбирают положение линз 13, 16–18 таким образом, чтобы пучки, выходящие из линз 17 и 18, были коллимированы. Добиваются взаимного перекрытия двух освещающих пучков в плоскости модели юстировкой зеркал 9 и 12.

Накладывают на исследуемую поверхность модели плоское зеркало и ориентируют модель таким образом, чтобы "зайчики" от зеркала попали в центры линз 13 и 16.

Подбирают такое положение объектива и держателя с матовым стеклом, чтобы получить на стекле резкое изображение модели. Размер изображения должен быть не более 25 мм, в противном случае изменяют масштаб изображения.

Последовательно перекрывая один из освещающих пучков, контролируют визуально по изображению объекта на матовом стекле равенство интенсивностей объектных пучков, при необходимости выравнивают интенсивности объектных пучков с помощью нейтральных фильтров.

Открывают опорный пучок и юстировкой сферического зеркала добиваются наложения опорного пучка на изображение объекта на матовом стек-

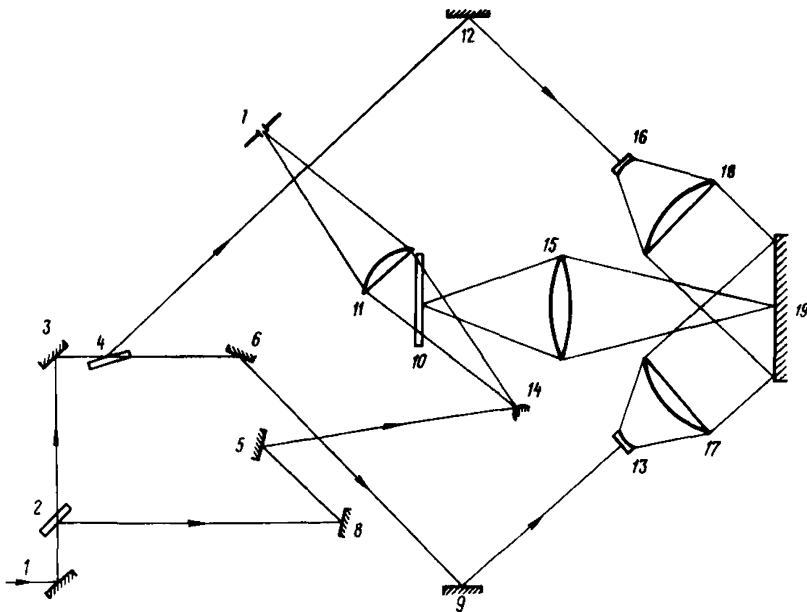


Рис. 6. Оптическая схема голографического интерферометра
 1, 3, 5, 6, 8, 9, 12 – плоские зеркала; 2 – стеклянный клин; 4 – полу-
 прозрачное зеркало; 7 – экран с отверстием; 10 – фотопластинка; 11 –
 фотообъектив "Юпитер-9" или "Юпитер-3"; 13, 16 – короткофокусные
 линзы; 14 – сферическое зеркало; 15 – фотообъектив "Индустар-23";
 17–18 – длиннофокусные линзы; 19 – исследуемая модель

ле, при этом необходимо добиться, чтобы ось опорного пучка была параллельна поверхности виброустойчивого стола. Интенсивность опорного пучка должна превосходить суммарную интенсивность объектных пучков приблизительно в 1,5 раза, что обеспечивают с помощью нейтральных фильтров, вводимых в опорный пучок между стеклянным клином и зеркалом δ .

Убирают матовое стекло и юстировкой и фокусированием объектива добиваются, чтобы опорный пучок прошел через отверстие в экране без затенения.

1.23. Перед экспонированием перекрывают луч лазера до зеркала 1 и закрепляют в держателе фотопластинку. Исследуемая модель должна находиться в первоначальном (исходном) состоянии. Открывают луч лазера на время экспозиции, составляющее обычно 30–300 с в зависимости от размеров модели. Оптимальную величину экспозиции подбирают опытным путем по максимальной яркости восстановленного изображения.

Экспонирование и проявление голограммы проводят при слабом зеленом свете.

1.24. Производят фотообработку голограммы в вертикальных бачках, надвигаемых снизу на голограмму. При выполнении этой операции необходимо избегать соприкосновения фотопластинки с бачками во избежание ее смещения в держателе. Режим фотообработки должен быть следующим, мин:

проявление в проявителе УП-2	5
промывка	0,5
фиксирование	5
промывка	3
отбеливание в 10% растворе хлорной меди	5
промывка	5

Сушка должна проводиться при температуре не выше 40°C.

1.25. Перекрывают опорный пучок непрозрачным экраном. Контролируют наличие восстановленного изображения объекта, наблюдая его через отверстие в экране.

Изменяют необходимым образом состояние исследуемой модели (нагревают, нагружают и т.п.) и наблюдают через отверстие в экране интерференционную картину, отображающую горизонтальную проекцию смещений в плоскости поверхности модели. Для получения интерферограммы, отображающей смещения из плоскости поверхности модели, перекрывают пучок, выходящий из линзы 16, открывают опорный пучок, между зеркалами 5 и 8 устанавливают плоскопараллельный нейтральный фильтр, выравнивающий интенсивности восстановленного и опорного пучков. Интерферограмму наблюдают через отверстие в экране.

Если горизонтальные смещения модели соизмеримы с величиной λ/d , где λ — длина волны излучения лазера, d — действующий диаметр объектива, l — расстояние от объектива до модели, то яркость восстановленного изображения падает.

Для восстановления первоначальной яркости восстановленного изображения необходимо, наблюдая его через отверстие в экране, произвести дополнительную юстировку объектива плавным вращением винтов юстировочной головки.

1.26. Фотографирование интерференционных картин производят фотоаппаратом типа "Зенит" с объективом, имеющим фокусное расстояние не более 60 мм. Объектив предварительно фокусируют на минимальное расстояние. Закрепляют фотоаппарат в юстировочной головке (крещение осуществляют за объектив). Юстировочную головку устанавливают в рейтер. Закрепляют рейтер на направляющей так, чтобы объектив фотоаппарата отстоял на 1–2 мм от экрана (причем отверстие в экране должно находиться на оптической оси объектива). Последовательно фотографируют интерференционные картины, получаемые согласно указаниям п. 1.25. Экспозиция на фотопленке чувствительностью 130 ед. ГОСТ составляет обычно 10–60 с в зависимости от яркости восстановленного изображения. Нажатие спусковой кнопки фотоаппарата производят с помощью гибкого тросика. Диафрагма объектива должна быть полностью открыта.

1.27. Определяют знаки деформаций объекта. С этой целью перекрывают опорный пучок и наблюдают интерферограмму, поворачивая винт горизонтальной юстировки линзы 16 по часовой стрелке (если смотреть по ходу луча) на малый угол. В областях объекта, где период интерференционных полос по горизонтали увеличится, знак деформации положителен (т.е. имеет место растяжение) и порядковые номера интерференционных полос возрастают в положительном направлении оси X . В противном случае (сжатие) знак деформации отрицателен (сжатие) и порядковые номера полос убывают в положительном направлении оси X . Затем наблюдают интерферограмму, отображающую смещение из плоскости поверхности модели, и слегка нажимают на юстировочную головку с зеркалом 5 в направлении падающего на него луча. Направление смещения интерференционных полос при этом укажет направление убывания порядкового номера интерференционных полос.

1.28. Общие положения по считыванию информации с интерферограмм изложены в п. 1.11.

1.29. Для каждого узла координатной сетки модели базовыми являются два ортогональных отрезка, совпадающих с линиями сетки, причем середина отрезков совпадает с данным узлом и их длина равна удвоенному шагу сетки.

1.30. Положение экстремумов порядковых номеров интерференционных полос на интерферограммах определяют по п. 1.13.

1.31. По интерферограмме, отображающей перемещение в плоскости модели для каждого интересующего узла по аналогии с п. 1.14, подсчитывают число периодов изменения яркости на базовых отрезках (с точностью 0,1 периода). Найденным числам присваивают знак "+", если направление возрастания порядковых номеров полос в пределах отрезка совпадает с положительным направлением соответствующей координатной оси и знак "–" в обратном случае.

1.32. Если в задачу исследования входит определение кривизны поверхности модели, то дополнительно подсчитывают число периодов изменения яркости на половинах базовых отрезков (между их концами и центральным узлом), ориентированных в горизонтальном направлении. Найденным числом присваивают знаки, как и в предыдущем случае. Эту операцию осуществляют для обеих интерферограмм, получаемых согласно п. 1.25.

1.33. Операции, изложенные в п. 1.23–1.32, повторяют с измененным положением модели. Изменение положения модели осуществляют ее поворотом на 90° вокруг оптической оси объектива.

Обработка результатов измерений

1.34. Для всех интересующих узлов вычисляют средние на длине базовых отрезков значения относительных деформаций по формулам:

$$\epsilon_x = N_{xx} \lambda / [2a \sin(\theta/2)]; \quad (10)$$

$$\epsilon_y = N_{yy} \lambda / [2a \sin(\theta/2)]; \quad (11)$$

$$\gamma_{xy} = (N_{yx} + N_{xy}) \lambda / [2a \sin(\theta/2)], \quad (12)$$

где ϵ_x и ϵ_y – относительные деформации по направлениям X и Y соответственно; γ_{xy} – относительная сдвиговая деформация; N_{xx} и N_{xy} – разности порядковых номеров интерференционных полос, проходящих через концы базовых отрезков, ориентированных соответственно вдоль осей X и Y , отсчитанные по интерферограмме, отображающей смещения вдоль оси X ; N_{yx} и N_{yy} – то же, полученное по интерферограмме, отображающей смещения вдоль оси Y ; a – шаг координатной сетки на модели; θ – угол между двумя лучами, освещающими модель; λ – длина волны излучения лазера.

1.35. Главные деформации вычисляют по п. 1.16.

1.36. Относительные погрешности δ_{ϵ_x} , δ_{ϵ_y} и $\delta_{\gamma_{xy}}$ определения деформаций ϵ_x , ϵ_y и γ_{xy} равны:

$$\delta_{\epsilon_x} = 0,1\sqrt{2} / N_{xx}; \quad (13)$$

$$\delta_{\epsilon_y} = 0,1\sqrt{2} / N_{yy}; \quad (14)$$

$$\delta_{\gamma_{xy}} = 0,2 / (N_{yx} + N_{xy}). \quad (15)$$

1.37. Если в задачи исследования входит определение кривизны поверхности модели, ее вычисляют по приближенным формулам:

$$1/\rho_x = \lambda [(M_{xp} - N_{xp}/2) - (M_{xp} - N_{xp}/2)] / [a^2 (1 + \cos\theta/2)]; \quad (16)$$

$$1/\rho_y = \lambda [M_{yp} - N_{yp}/2) - (M_{yp} - N_{yp}/2)] / [a^2 (1 + \cos\theta/2)], \quad (17)$$

где $1/\rho_x$ и $1/\rho_y$ – кривизны по направлениям осей X и Y соответственно; M_{xp} и M_{xp} – числа периодов изменения яркости, найденные по п. 1.32 соот-

ветственно для правой и левой половины базового отрезка с первой интерферограммы¹, отображающей смещение из плоскости поверхности модели; $M_{уп}$ и $M_{ул}$ – то же, полученное со второй интерферограммы², отображающей смещение из плоскости поверхности модели; $N_{хп}$ и $N_{хл}$ – то же, полученное с интерферограммы, отображающей смещение вдоль оси X ; $N_{уп}$ и $N_{ул}$ – то же, полученное с интерферограммы, отображающей смещение вдоль оси Y .

1.38. Относительные погрешности δ_{ρ_x} и δ_{ρ_y} определения кривизны $1/\rho_x$ и $1/\rho_y$ равны:

$$\delta_{\rho_x} = 0,2 / [(M_{хп} - N_{хп}/2) - (M_{хл} - N_{хл}/2)]; \quad (18)$$

$$\delta_{\rho_y} = 0,2 / [(M_{уп} - N_{уп}/2) - (M_{ул} - N_{ул}/2)]. \quad (19)$$

2. МЕТОДИКА ИССЛЕДОВАНИЯ ТЕРМОНАПРЯЖЕННОГО СОСТОЯНИЯ ЭЛЕМЕНТОВ ОГРАЖДАЮЩИХ КОНСТРУКЦИЙ НА МОДЕЛЯХ

Сущность метода

2.1. В наружных ограждающих конструкциях, особенно эксплуатируемых в суровых климатических условиях, часто наблюдается интенсивное трещинообразование. Одной из причин появления трещин являются температурные напряжения, возникающие в элементах ограждений под воздействием внешней среды при неравномерном распределении температуры. Определение этих напряжений представляет большой интерес для оценки долговечности ограждений.

Описанная ниже методика исследования термонапряженного состояния элементов ограждающих конструкций основана на измерении методом голографической интерферометрии термоупругих деформаций в моделях элементов ограждений. Модели изготавливают из строительного гипса (алебастра), близкого по своим физико-механическим и теплофизическим свойствам к бетонам. С помощью соотношений подобия по результатам экспериментального исследования моделей рассчитывают термоупругие напряжения в реальных элементах ограждений, а затем, пользуясь коэффициентом релаксации, определяют температурные напряжения с учетом ползучести материала конструкции.

Измерение температурных деформаций моделей проводят на голографической установке по методике, изложенной в пп. 1.18–1.37. В ходе эксперимента в модели создают температурное поле, подобное натурному. При моделировании распределения температур учитывают, что термоупругие напряжения зависят не от абсолютного значения температуры, а от разности (изменений) температур, и линейное распределение температуры в однородном теле при отсутствии внешних связей не вызывает в нем температурных напряжений. Поэтому для упрощения методики эксперименты на моделях проводят при положительной температуре, а в случае отсутствия внешних связей дополнительно исключают линейную составляющую распределения температуры, оставляя лишь ее нелинейную добавку.

¹ Интерферограмма, полученная по п. 1.25.

² Интерферограмма, полученная с измененным положением модели по п. 1.33.

Полные компоненты деформации модели выражают в виде сумм:

$$\epsilon = \epsilon_T + \epsilon_\sigma; \quad \gamma = \gamma_T + \gamma_\sigma, \quad (20)$$

где ϵ_T, γ_T – свободные температурные деформации; $\epsilon_\sigma, \gamma_\sigma$ – деформации, вызванные только напряжениями (напряженные деформации).

При этом

$$\epsilon_{Tx} = \epsilon_{Ty} = \epsilon_{Tz} = \alpha T; \quad (21)$$

$$\gamma_{Txy} = \gamma_{Txz} = \gamma_{Tyz} = 0, \quad (22)$$

где T – изменение температуры элементарного объема модели в данной точке по сравнению с температурой в исходном (ненагретом) состоянии; α – коэффициент линейного температурного расширения материала модели.

Температурные напряжения определяют на основе обобщенного закона Гука по найденным напряженным деформациям. Поскольку метод голографической интерферометрии позволяет измерить лишь компоненты полной деформации, то для расчета температурных напряжений из полной деформации выделяют напряженную деформацию ϵ_σ пользуясь соотношением

$$\epsilon_\sigma = \epsilon - \alpha T. \quad (23)$$

Для этого, параллельно с измерением деформаций, с помощью термодатчиков, заделанных в тело модели, регистрируют ее температурное поле. В отдельном эксперименте измеряют коэффициент линейного температурного расширения материала модели.

Данная методика в равной степени применима к исследованию однослойных и трехслойных (с эффективным утеплителем) стеновых панелей. В последнем случае изготавливают трехслойную модель стеновой панели с натурным материалом утеплителя.

Для проведения измерений применяют приборы, материалы и оборудование, указанные в прил. 2 и 3.

Подготовка модели

2.2. На чертеже модели размечают расположение спаев термопар, исходя из конкретного вида модели и создаваемого в ней температурного поля. Спаи термопар по возможности следует располагать в тех точках (или вблизи них), где предстоит определить температурные напряжения, и в тех зонах модели, где будет наблюдаться больший градиент температуры.

2.3. Из медной и константановой проволоки диаметром не более 0,1 мм изготавливают необходимое количество термопар. Длина концов термопар должна быть не менее 1 м. Спаи термопар изготавливают пайкой оловянным припоем либо контактной сваркой.

2.4. Изготавливают опалубку для изготовления модели. Размеры модели не должны превышать 10x10 см. В опалубке в соответствии с намеченной разметкой закрепляют спаи термопар. Провода, подходящие к спаям термопар, следует располагать по возможности вдоль предполагаемых изотерм. Если в ходе эксперимента предполагается исследовать деформации при наличии внешних связей, в опалубке закрепляют необходимые закладные детали.

2.5. Приготавливают алебастровый раствор средней подвижности и заливают его в опалубку. После схватывания раствора модель извлекают из опалубки и сушат в сушильном шкафу при температуре не более 50°C в течение 48 ч.

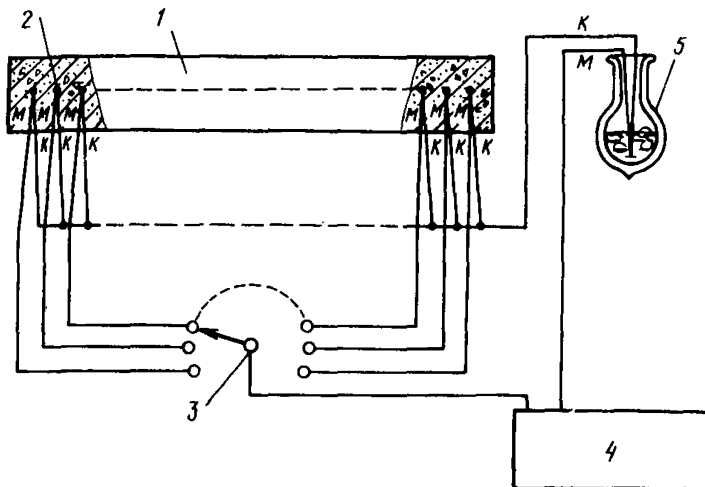


Рис. 7. Схема подключения термопар
 1 – модель; 2 – спаи термопар; 3 – ползунковый переключатель; 4 – вольтметр; 5 – сосуд Дьюара с тающим льдом; М – медные концы термопар; К – константановые концы термопар

2.6. Термопары подключают к цифровому вольтметру в соответствии со схемой рис. 7. Модель помещают в термостат и тарируют все термопары.

2.7. На теплой стороне модели устанавливают заданное температурное поле, нагревая модель при помощи рефлектора (общий нагрев всей теплой стороны), а при необходимости применяют дополнительный локальный разогрев, пропуская ток через токопроводящее покрытие типа аквадаг, наносимое на участки дополнительного локального разогрева. Перед нанесением аквадага к поверхности модели в зоне покрытия приклеивают контакты для подключения напряжения к покрытию.

Холодную сторону модели обдувают струей воздуха комнатной температуры с помощью вентилятора, чтобы установить распределение температуры, близкое к изотермическому.

Боковые стороны модели теплоизолируют слоем поролона.

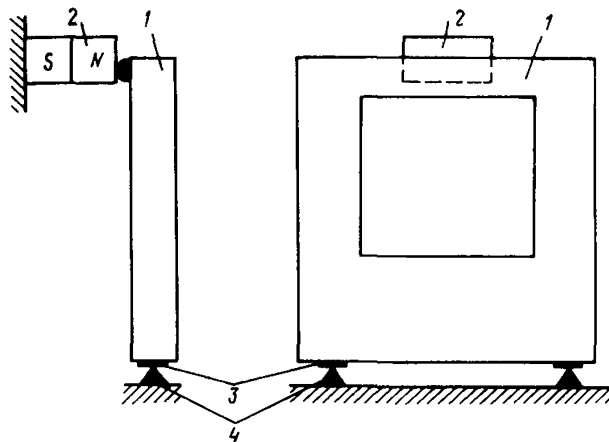
Модель вместе с рефлектором и вентилятором устанавливают на голографической установке. Рефлектор следует устанавливать на уровне, расположенном выше элементов голографической схемы, чтобы при его работе конвективные потоки воздуха не пересекали лазерные лучи. Голографическую схему с помощью щитовых экранов следует защитить также от потоков воздуха, создаваемых вентилятором при обдуве холодной стороны модели.

2.8. Подбирая с помощью латров режим работы рефлектора, вентилятора и токопроводящего покрытия, добиваются необходимой степени подобию температурного поля модели температурному полю моделируемого элемента конструкции в натуре.

2.9. В зависимости от существенности вклада внешних связей в формирование термонапряженного состояния элемента конструкции, эксперимент проводят либо на свободноопертой модели, либо на модели с внешними связями. В первом случае модель должна свободно опираться на три точки, не лежащие на одной прямой и отстоящие по возможности дальше одна от другой. На рис. 8 показана рекомендуемая схема установки модели стеновой панели. Постоянный магнит обеспечивает устойчивость модели в вертикальном положении.

Во втором случае к закладным элементам модели крепят жесткие или податливые элементы внешних связей в соответствии с их принятой системой.

Рис. 8. Установка модели для исследования на голографическом интерферометре 1 — модель; 2 — магнит; 3 — опорные площадки, приклеенные к модели; 4 — опоры



Голографическая регистрация деформаций

2.10. Собирают оптическую схему голографического интерферометра по пп. 1.21 и 1.22. Модель устанавливают исследуемой стороной к голограмме.

2.11. Подбирают уровень нагрева модели, обеспечивающий получение качественной интерференционной картины. С этой целью записывают пробную голограмму ненагретой модели по пп. 1.23–1.25 и оценивают качество интерференционных картин, полученных после нагрева модели. Если интерференционные полосы слишком густые или малоcontrastные, что неудобно для считывания, то уменьшают уровень нагрева модели. Оптимальная густота интерференционных полос — 1–3 полосы на шаге ортогональной сетки линий, нанесенной на поверхность модели.

2.12. Записывают новую голограмму ненагретой модели по пп. 1.23–1.25, фиксируя с помощью термомпар температуру модели в момент записи голограмм. Фотографируют интерферограммы по пп. 1.26 и 1.27 при нагреве модели до оптимального уровня. Параллельно снимают отсчеты со всех термомпар, заделанных в тело модели.

2.13. Повторяют операции, изложенные в п. 2.12, с измененным положением модели, поворачивая ее на 90° вокруг оптической оси объектива 15 (см. рис. 6).

2.14. При необходимости исследования напряжений на обеих сторонах модели ее поворачивают к голограмме другой стороной и повторяют операции пп. 2.12 и 1.13.

2.15. Устанавливают вместо модели образец из того же материала для определения коэффициента линейного температурного расширения. Записывают голограмму образца по пп. 1.23–1.25, фиксируя с помощью термомпар температуру образца в момент записи. С помощью рефлектора нагревают образец до температуры, равной средней температуре нагрева модели (см. п. 2.11). Фотографируют интерферограмму, отображающую перемещения в плоскости образца (см. пп. 1.2 и 1.27). Параллельно с помощью термомпар измеряют температуру образца и поддерживают ее постоянной.

2.16. Считывание информации с полученных интерферограмм (см. п. 2.12) проводят в соответствии с рекомендациями пп. 1.28–1.33.

2.17. По интерферограмме образца, полученной по п. 2.15, подсчитывают число N интерференционных полос (с учетом их дробных долей), укладываемых на длине l образца. Коэффициент α линейного температурного расширения материала образца определяют по формуле

$$\alpha = N / [2 \Delta t l (\sin \theta / 2)] \quad (24)$$

где Δt — разность температур образца в моменты записи голограммы и ее фотографирования; θ — угол между пучками, освещающими образец.

Обработка результатов измерений

2.18. Для всех узлов на поверхности модели, в которых интересуются значениями температурных напряжений, проводят обработку полученных данных по пп. 1.34, 1.36–1.38.

2.19. Для трехслойной модели вычисляют также величину деформаций $\epsilon_{вх}$ и $\epsilon_{ву}$ на внутренней стороне любого из наружных слоев по формулам:

$$\epsilon_{вх} = \epsilon_x + h (1/\rho_x); \quad (25)$$

$$\epsilon_{ву} = \epsilon_y + h (1/\rho_y), \quad (26)$$

где ϵ_x , ϵ_y и $1/\rho_x$, $1/\rho_y$ – соответственно относительные деформации и кривизны на наружной стороне слоя, определенные по п. 2.18, h – толщина слоя.

2.20. Вычисляют напряженные деформации $\epsilon_{ох}$ и $\epsilon_{оу}$ по формулам:

$$\epsilon_{ох} = \epsilon_x - \alpha(t_1 - t_0); \quad (27)$$

$$\epsilon_{оу} = \epsilon_y - \alpha(t_1 - t_0), \quad (28)$$

где t_1 и t_0 – соответственно температуры данной точки модели в моменты фотографирования интерферограммы и записи голограммы; α – коэффициент линейного температурного расширения материала модели.

Если в рассматриваемой точке модели нет термопары, то температуры t_1 и t_0 в этой точке определяют по интерполяции.

Для трехслойной модели вычисляют также напряженные деформации $\epsilon_{вох}$ и $\epsilon_{воу}$ на внутренней стороне слоев по формулам

$$\epsilon_{вох} = \epsilon_{ох} - \alpha(t_1 - t_0); \quad (29)$$

$$\epsilon_{воу} = \epsilon_{оу} - \alpha(t_1 - t_0). \quad (30)$$

2.21. Определяют главные напряженные деформации $\epsilon_{\sigma 1}$ и $\epsilon_{\sigma 2}$ и углы наклона η главной площадки к оси X по формулам

$$\epsilon_{\sigma 1,2} = 0,5 [\epsilon_{ох} + \epsilon_{оу} \pm \sqrt{(\epsilon_{ох} - \epsilon_{оу})^2 + \gamma_{ху}^2}]; \quad (31)$$

$$\eta = \text{arctg} \frac{\gamma_{ху}}{2(\epsilon_{ох} - \epsilon_{\sigma 2})}. \quad (32)$$

2.22. Рассчитывают главные напряженные деформации для натурального элемента ограждающей конструкции по соотношениям подобия

$$\epsilon_{н1,2} = k_T \epsilon_{м1,2} \alpha_n / \alpha_m, \quad (33)$$

где $\epsilon_{н1,2}$ и $\epsilon_{м1,2}$ – главные напряженные деформации натурального элемента конструкции и модели соответственно; α_m и α_n – коэффициенты линейного температурного расширения материала модели и натуральной конструкции соответственно; k_T – коэффициент подобия по температуре, определяемый сопоставлением температурного поля наружного элемента конструкции и модели.

При температурном поле модели, подобном натурному, но отличающемся от него на постоянную составляющую, коэффициент подобия по температуре определяют по средней величине отношения производных по координате от распределения температуры в натурном элементе и в модели

$$k_T = \frac{l_H}{l_M} \left(\frac{\partial t}{\partial r} \right)_H / \left(\frac{\partial t}{\partial r} \right)_M, \quad (34)$$

где r – радиусы-векторы соответственных точек моделей и натурной конструкции; l_M и l_H – соответственно линейные размеры модели и натурной конструкции. Усреднение k_T проводят по выборке для 10–20 точек.

В случае когда температурное поле модели подобно натурному лишь в нелинейной составляющей распределения температуры, коэффициент подобия по температуре определяют по средней величине отношения вторых производных по координате от распределения температуры в натурном элементе и в модели

$$k_T = \left(\frac{l_H}{l_M} \right)^2 \left(\frac{\partial^2 t}{\partial r^2} \right)_H / \left(\frac{\partial^2 t}{\partial r^2} \right)_M. \quad (35)$$

Усреднение k_T проводят по выборке для 10–20 точек.

2.23. Рассчитывают главные упругие температурные напряжения σ_{H1} и σ_{H2} в натурном элементе конструкции, пользуясь обобщенным законом Гука, для случая задачи о плоской деформации:

$$\sigma_{H1} = E_1 / (1 - \nu_1^2) (\epsilon_{H1} + \nu_1 \epsilon_{H2}), \quad (36)$$

$$\sigma_{H2} = E_1 / (1 - \nu_1^2) (\epsilon_{H2} + \nu_1 \epsilon_{H1}), \quad (37)$$

где
$$E_1 = E / (1 - \nu^2); \quad (38)$$

$$\nu_1 = \nu / (1 - \nu), \quad (39)$$

а E и ν – соответственно модуль упругости и коэффициент Пуассона материала натурального элемента конструкции. Далее вычисляют напряжение σ_z .

При этом в случае, когда $\epsilon_z = 0$ (торцы элемента зашпелены)

$$\sigma_z = \nu (\sigma_x + \sigma_y), \quad (40)$$

а в случае, когда $\sigma_z \neq 0$ (торцы элемента свободны от зашпелений)

$$\sigma_z = \nu (\sigma_x + \sigma_y) - E (A + Bx + Cy), \quad (41)$$

где

$$\left. \begin{aligned} A &= \nu / (EF_0) \int_F (\sigma_x + \sigma_y) dF; \\ B &= \nu / (EI_y) \int_F (\sigma_x + \sigma_y) x dF; \\ C &= \nu / (EI_x) \int_F (\sigma_x + \sigma_y) y dF, \end{aligned} \right\} \quad (42)$$

F_0 – площадь, а I_x и I_y – моменты инерции поперечного сечения элемента относительно его соответствующих главных центральных осей.

2.24. Рассчитывают температурные напряжения $\sigma^*(\tau)$ с учетом ползучести материала конструкции по формуле

$$\sigma^*(\tau) = \sigma H^*(\tau), \quad (43)$$

где σ – термоупругие напряжения, $H^*(\tau)$ – коэффициент релаксации (для некоторых материалов он протабулирован); τ – время в сутках от момента установления расчетного распределения температуры до текущего момента, в который определяют температурные напряжения.

3. МЕТОДИКА ПОСЛОЙНОГО ОПРЕДЕЛЕНИЯ СТЕПЕНИ ДЕСТРУКЦИИ СТЕНОВЫХ МАТЕРИАЛОВ В ХОДЕ КЛИМАТИЧЕСКИХ ИСПЫТАНИЙ

Сущность метода

3.1. Экспериментальную оценку долговечности стеновых и облицовочных материалов обычно проводят по результатам ускоренного испытания образцов или фрагментов ограждений в климатической камере, заключающегося в моделировании воздействия на наружную поверхность образца атмосферных факторов: низких отрицательных температур, влаги, солнечной радиации. У прошедших испытание образцов оценивают степень деструкции материала и с учетом климатических особенностей района строительства делают прогноз сроков службы ограждений. Для правильной оценки долговечности ограждений необходимо объективно оценивать степень деструкции их материала в ходе указанных выше испытаний. Традиционным критерием оценки степени деструкции материала является падение прочности испытуемых образцов. Однако для прямого определения прочности образец разрушают и он выбывает из дальнейших испытаний. По этой причине на испытание приходится ставить большое количество образцов-близнецов, что усложняет проведение испытаний.

В условиях описанного испытания деструкция материала происходит неравномерно по толщине образца, так как наружные слои образцов, в большей степени испытывающие воздействие климатических факторов, разрушаются быстрее, и испытание на прочность дает некоторый осредненный результат.

Для дифференцированной оценки степени деструкции различных слоев образца в ходе климатических испытаний настоящей методикой предлагается в качестве критерия степени деструкции использовать падение модуля упругости слоев образца при испытаниях. Для послойного определения модуля упругости образец, прошедший определенное число циклов испытания, нагружают в прессе, так, чтобы его наружная поверхность, подвергавшаяся климатическим воздействиям, при этом была обращена к одной из плит пресса. С помощью переносного голографического интерферометра по методике, изложенной в пп. 1.2–1.17, исследуют распределение относительных деформаций на боковой грани образца вдоль направления предшествовавшего теплового потока в нем.

Слои образца, которые в большей степени подвергались действию деструктивных процессов, будут иметь и большую величину относительной деформации. Таким образом, распределение этих деформаций по боковой поверхности образца является объективным критерием распределения степени деструкции. Поскольку в ходе такого исследования образец не разрушают, оценку степени деструкции можно многократно производить на одних и тех же образцах по мере накопления числа циклов испытания. Это позволяет сократить число испытуемых образцов и повысить достоверность получаемых результатов, так как исключает естественный разброс опытных данных по прочности, связанный с определенной неидентичностью образцов-близнецов. Роль контрольных образцов в данной методике играют одни и

те же образцы, у которых по методике, изложенной в пп. 3.2–3.11, до испытания снимают начальное распределение указанных относительных деформаций, затем повторяют измерения через определенное назначенное число циклов воздействия на них.

Другим показателем степени деструкции материала является трещинообразование. Образующиеся в ходе испытания в климатической камере трещины на поверхности образца могут быть выявлены средствами голографии на ранней стадии их зарождения. С этой целью с помощью переносного голографического интерферометра получают интерферограмму, отображающую поле перемещений на поверхности образца при его нагружении в прессе. Поверхностная трещина является разрывом в поле перемещения и выявляется на интерферограмме в виде линии разрыва интерференционных полос. При расшифровке интерферограммы может быть найдена ширина раскрытия трещины. Таким способом можно зарегистрировать трещины с шириной раскрытия от $5 \cdot 10^{-5}$ мм. При определенных предположениях может быть оценена также и глубина трещины. Соответствующая методика описана в пп. 3.14, 3.15.

Для проведения измерений применяются приборы, материалы и оборудование, указанные в прил. 1 и 4.

Подготовка образцов и проведение измерений

3.2. Измерения начинают на трех образцах, еще не проходивших испытаний. Измерения в дальнейшем повторяют через назначенное число n циклов испытаний. Все грани образцов для удобства последующих измерений промазывают насыщенным раствором парафина в бензине. Из образцов с помощью алебастровой подливки составляют призму, как показано на рис. 9. Излишки раствора удаляют. На боковую грань среднего в призме образца, которую будут регистрировать на голограмму, кисточкой наносят смесь алюминиевой пудры и бензина для улучшения ее отражательной способности.

3.3. Призму, составленную из образцов, устанавливают в прессе. Голографический интерферометр, описанный в п. 1.2, устанавливают на среднем образце и настраивают в соответствии с п. 1.5. Фотопластинка должна полностью покрывать исследуемую грань образца.

3.4. Призму центрируют в соответствии с требованиями ГОСТ 24452–80.

3.5. На образцы подают небольшое начальное усилие обжатия, не превышающее 2% ожидаемой разрушающей нагрузки. Производят первое экспонирование голограммы по п. 1.6.

3.6. Образцы нагружают до уровня не более 30% кубиковой прочности материала (проектной марки по прочности на сжатие). Величину нагрузки выбирают из условия, чтобы средняя относительная деформация на гранях образца находилась в пределах $5 \cdot 10^{-5}$ – $2 \cdot 10^{-4}$. Выжидают 5 мин. Проводят второе экспонирование аналогично первому. Снимают нагрузку, вынимают

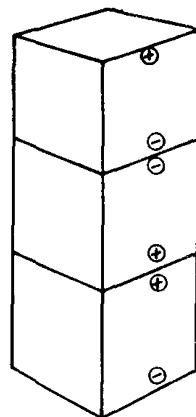


Рис. 9. Призма, собранная из кубов. Знаками "+" и "-" обозначены участки граней кубов, близлежащие к их торцам, подвергавшимся одностороннему замораживанию и соответственно находившимся при комнатной температуре

призму из пресса и разбирают ее на отдельные образцы для дальнейшего продолжения их испытаний в климатической камере.

3.7. Голограмму проявляют по п. 1.8.

3.8. Интерферограммы получают путем фотографирования восстановленного голограммой изображения по пп. 1.9, 1.10.

Обработка экспериментальных данных

3.9. Тщательно осматривают интерферограммы или само восстановленное голограммой изображение и выявляют трещины на поверхности образца. Трещины выявляются как линии разрыва интерференционных полос.

При отсутствии трещин на исследуемой поверхности образца считают информацию с интерферограмм по п. 1.11–1.14 и вычисляют деформации по п. 1.15. Эти операции производят для всех узлов координатной сетки, нанесенной на образец.

Если на исследуемой поверхности образца имеются трещины, указанные операции производят лишь для узлов, базовые отрезки которых не пересекают трещину. В остальных узлах производят считывание информации с восстановленного голограммой изображения по п. 3.10 и вычисление деформаций по п. 3.11.

3.10. Голограмму устанавливают в устройство для фотографирования восстановленного изображения по п. 1.9, в котором фотоаппарат заменяют непрозрачным экраном с отверстием диаметром 10 мм, расположенным на месте объектива фотоаппарата. Голограмму выставляют в исходное положение для фотографирования (см. п. 1.10). Наблюдая интерференционную картину через отверстие в экране, последовательно подсчитывают числа интерференционных полос $N_{1л}$ и $N_{1п}$, прошедших соответственно через левый и правый концы базового отрезка AB (см. рис. 3) при повороте голограммы в шпинделе на 180° . Затем голограмму поворачивают по часовой стрелке на 45° от исходного положения и аналогично подсчитывают числа интерференционных полос $N_{2л}$ и $N_{2п}$, прошедших соответственно через левый и правый концы базового отрезка CD при повороте голограммы на 180° . После этого голограмму поворачивают по часовой стрелке на 90° от исходного положения и подсчитывают числа интерференционных полос $N_{3л}$ и $N_{3п}$, прошедших соответственно через левый и правый концы базового отрезка EF при повороте голограммы на 180° . При подсчете числа полос, пересекающих концы базовых отрезков, следует учитывать направление смещения полос. Если полосы смещаются в положительном направлении соответствующей координатной оси, то число прошедших полос берут со знаком "+", в противном случае со знаком "-".

3.11. Вычисляют средние на длине базовых отрезков величины относительных деформаций по формулам:

$$\epsilon_x = (N_{1п} - N_{1л}) \lambda / (2a \sin \theta), \quad (44)$$

$$\epsilon_y = (N_{3л} - N_{3п}) \lambda / (2a \sin \theta), \quad (45)$$

$$\epsilon_\theta = (N_{2л} - N_{2п}) \lambda / (2\sqrt{2} \sin \theta). \quad (46)$$

В формулах (44)–(46) обозначения величин ϵ_x , ϵ_y , ϵ_θ , λ , a , θ такие же, как и в формулах (1)–(3). Вычисления по формулам (44)–(46) так же, как и в п. 1.15, начинают с узла, в котором из условий проведения эксперимента известен знак хотя бы одной составляющей деформации. Если знак вычисленной составляющей деформации отличен от истинного, следует поменять знаки на обратные у всех $N_{кл}$ и $N_{кп}$ ($k = 1, 2, 3$) для всех узлов.

Вычисляют деформацию сдвига γ_{xy} по формуле (4). Вычисляют средние арифметические величины ϵ_y по узлам каждой горизонтальной координатной линии (т.е. перпендикулярной направлению действия усилия при нагружении образцов).

Оценка степени деструкции образцов

3.12. Оценка степени деструкции материала образцов производится сопоставлением деформаций нагруженных в пресс образцов, прошедших n циклов испытания, с деформациями тех же образцов до начала испытания при той же нагрузке.

Степень деструкции материала является функцией числа циклов испытания n и расстояния y рассматриваемого слоя от торца образца, подвергнувшегося воздействию климатических факторов (т.е. обращенного в камеру).

Показателем степени деструкции является величина коэффициента $k(n, y)$, определяемая по формуле

$$k(n, y) = [\bar{\epsilon}_y^n(y) - \epsilon_y^0(y)] / [\bar{\epsilon}_y^0(y)], \quad (47)$$

где $\bar{\epsilon}_y^n(y)$ и $\bar{\epsilon}_y^0(y)$ – средние арифметические величины относительной продольной по отношению к нагрузке деформации в слое образца, отстоящем от указанного внутреннего его торца на расстояние y соответственно для образцов, прошедших n и ноль циклов испытаний в климатической камере.

Интенсивно деструктированной считается зона образца, у которой $k(n, y) > 0,25$.

3.13. Величины поперечной ϵ_x и сдвиговой γ_{xy} деформаций отдельных слоев образца могут дать дополнительную важную информацию о характере деструктивных процессов в нем. Так, например, быстрый рост поперечной деформации свидетельствует от общей интенсивной деструкции слоя или развитии продольных трещин, а значительная величина сдвиговой деформации указывает на неравномерности характера деструкции в данных его сечениях.

Регистрация поверхностных трещин и измерение ширины их раскрытия

3.14. Наблюдают восстановленное голограммой изображение и выявляют трещины на поверхности образца как линии разрыва интерференционных полос.

3.15. Ширину раскрытия трещин определяют в точках пересечения линий координатной сетки с линией трещины. Для этого на координатной линии, пересекающей трещину, выбирают две точки A и B , непосредственно примыкающие к трещине, но лежащие по разные стороны от нее. Рассматривая отрезок AB как базовый, выполняют для него операции по п. 3.10 и находят числа $N_{1л}$ и $N_{1п}$. Приращение ширины раскрытия трещины Δ под действием приложенной к образцу нагрузки определяют по формуле

$$\Delta = (N_{1л} - N_{1п}) \lambda / (2 \sin \theta). \quad (48)$$

Если до момента приложения нагрузки трещина отсутствовала, то величина Δ имеет смысл полной ширины раскрытия трещины.

4. ОЦЕНКА ОСТАТОЧНЫХ НАПРЯЖЕНИЙ В ЭЛЕМЕНТАХ СВЕТОПРОЗРАЧНЫХ КОНСТРУКЦИЙ

Сущность метода

4.1. Качество элементов светопрозрачных конструкций и их долговечность в значительной степени зависят от уровня остаточных (технологических) напряжений, изучение которых позволяет выявить наиболее напряженные точки и зоны таких конструкций и разработать соответствующие рекомендации по повышению их долговечности.

В настоящее время наиболее распространенным для оценки остаточных напряжений в элементах светопрозрачных конструкций является поляризационно-оптический метод. Этот метод весьма прост, однако численную оценку напряжений от позволяет получить лишь в частном случае обобщенного плоского напряженного состояния.

Многие элементы светопрозрачных конструкций: стеклоблоки, стеклопакеты и т.п. имеют сложное объемное напряженное состояние (особенно в зонах концентрации напряжений) и просвечивание их в полярископе не всегда дает возможность установить даже чисто качественную картину распределения напряжений.

4.2. На основе голографической интерферометрии разработана удобная методика оценки остаточных напряжений в элементах светопрозрачных конструкций типа пластин и оболочек, у которых толщина стенки значительно меньше размеров самого изделия (листовое и профильное стекло, стеклоблоки, стеклопакеты, трубы и т.п.). Суть ее в следующем.

Исследуемый участок изделия освобождают от остаточных напряжений с помощью разрезов, выполняемых перпендикулярно поверхности изделия на полную толщину его стенки. Рекомендуемые виды разрезов показаны на рис. 10. Кольцевой разрез используют для оценки напряжений в областях, удаленных от зоны их концентраций. Разрез в виде острого угла удобен для оценки продольных напряжений в сварных швах или на длинных узких гранях изделий. Для изучения распределения остаточных напряжений вдоль какой-либо линии используют разрез в виде надрезанной полосы.

Деформации, происходящие при освобождении остаточных напряжений, регистрируют с помощью переносного голографического интерферометра, показанного на рис. 11. Он представляет собой светонепроницаемый цилиндрический корпус, в верхней части которого закреплен выходной торец волоконного световода. В нижней части цилиндра крепится фотопластинка-голограмма. Интерферометр устанавливают на исследуемый участок изделия. Лазерный луч фокусируют на входной торец световода так же, как на рис. 1. После прохождения через световод лазерный луч расширяется и ос-

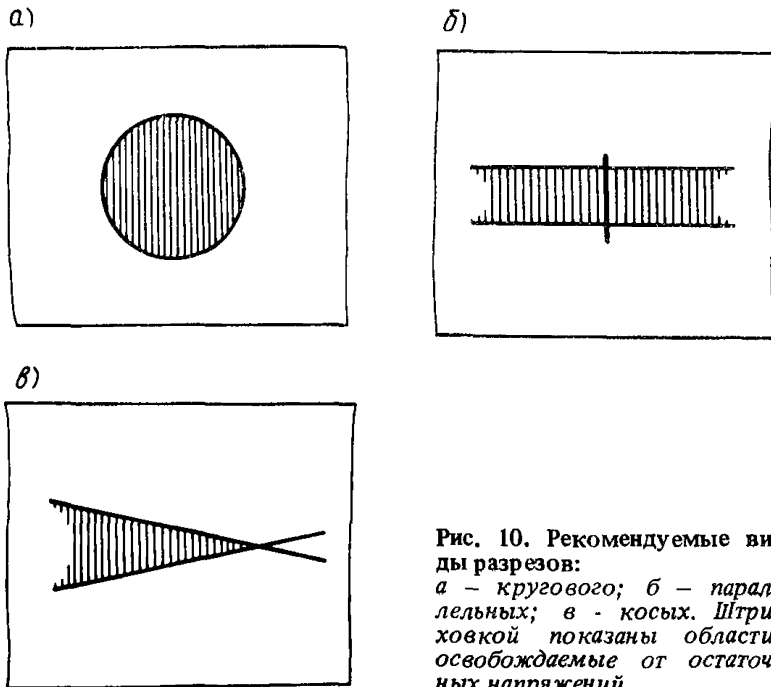


Рис. 10. Рекомендуемые виды разрезов:
а - кругового; *б* - параллельных; *в* - косых. Штриховкой показаны области, освобождаемые от остаточных напряжений

вешает фотопластинку и находящийся под ней исследуемый участок изделия. Для повышения яркости голографического изображения на исследуемый участок наносят диффузно-отражающее покрытие, а также координатную сетку взаимно ортогональных линий, используемую в дальнейшем при расшифровке интерферограмм.

Регистрацию голограмм на фотопластинку осуществляют методом двух экспозиций. Первую экспозицию производят на изделии без надразов. Затем интерферометр убирают и на исследуемом участке выполняют необходимые разрезы, после чего интерферометр устанавливают строго на прежнее место и производят вторую экспозицию. Для точной фиксации положения интерферометра во время экспозиций в нижнюю часть его корпуса вмонтированы три стальных шарика. На исследуемом участке изделия предварительно выполняют три угловые прямолинейные проточки, ориентированные под углом 120° друг к другу. При установке интерферометра на изделие шарики попадают в проточки и строго фиксируют положение интерферометра относительно исследуемого участка изделия.

Один из шариков прикреплен к корпусу интерферометра на гибкой пластинке, конец которой упирается в регулировочный винт. С помощью этого

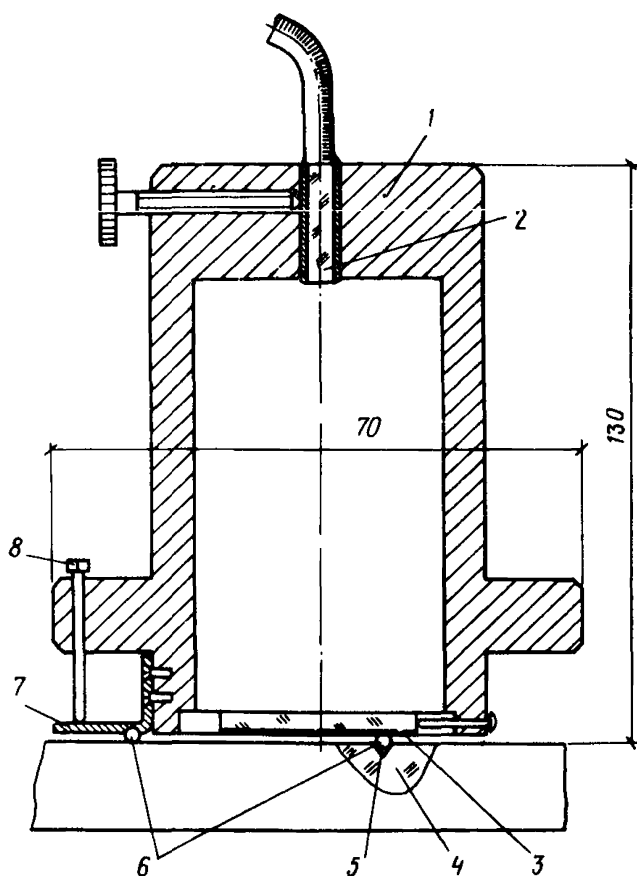


Рис. 11. Переносной голографический интерферометр для исследования остаточных напряжений

1 – корпус интерферометра; 2 – выходной торец световода; 3 – фотопластинка; 4 – исследуемый объект; 5 – угловая проточка; 6 – стальные шарики; 7 – гибкая пластина; 8 – регулировочный винт

винта можно в небольших пределах перемещать шарик по вертикали, что приводит к повороту интерферометра относительно изделия вокруг оси, проходящей через два других шарика.

Поворот необходим для получения интерферограмм в полосах конечной ширины. При расшифровке интерферограмм по методике, аналогичной изложенной в разд. 1.9—1.17, определяют значение деформаций и кривизны на поверхности исследуемого участка изделия. Наличие на интерферограмме полос конечной ширины, образованных вращением интерферометра в известном направлении, позволяет определить не только абсолютные величины деформаций и кривизны, но и их знаки. Используя полученные данные, на основе обобщенного закона Гука определяют (в линейном приближении) эпюру остаточных напряжений в сечении стенки изделия.

Для проведения измерений должны применяться приборы, материалы и оборудование, указанные в прил. 5.

Подготовка изделия и проведение измерений

4.3. На исследуемом участке изделия создают матовую поверхность с помощью шлифовального порошка с водой и высушивают. Тонким слоем наносят диффузно-отражающее покрытие следующего состава:

пудра алюминиевая, г	0,5
оргстекло (стружка), г	0,5
дихлорэтан, мл.	10

4.4. На покрытый участок изделия остро заточенным карандашом или иголкой наносят координатную сетку линий. Если предполагается делать разрез в виде острого угла или полосы, то координатную сетку выполняют в виде системы ортогональных линий с постоянным шагом в пределах 5—20 мм. Линии следует ориентировать параллельно и перпендикулярно одному из предполагаемых разрезов. Для кольцевого разреза на поверхности изделия прочерчивают окружность, концентричную с предполагаемой окружностью разреза диаметром 0,7 от диаметра окружности разреза. Через центр окружности проводят две взаимно перпендикулярные линии, которые рекомендуются ориентировать параллельно или перпендикулярно граням изделия. Проводят биссектрисы образовавшихся прямых углов.

4.5. С помощью алмазной дисковой пилы на исследуемом участке поверхности вытачивают посадочные гнезда для голографического интерферометра. Расположение посадочных гнезд зависит от вида предполагаемого разреза изделия. В случае кольцевого разреза гнезда располагают в пределах вырезаемого диска. Для остальных видов разрезов их располагают вне зоны, освобождаемой от напряжений (см. рис. 10).

4.6. Устанавливают голографический интерферометр на посадочные гнезда и контролируют отсутствие лишних точек контакта интерферометра с изделием: интерферометр должен касаться изделия только опорными шариками. Если исследуемая поверхность не плоская, а выпуклая, то к интерферометру крепят стержневые опоры с шариками на концах (рис. 12). Высоту опор подбирают таким образом, чтобы выполнить указанное выше условие контакта интерферометра с изделием.

4.7. Настраивают голографический интерферометр по п. 1.5.

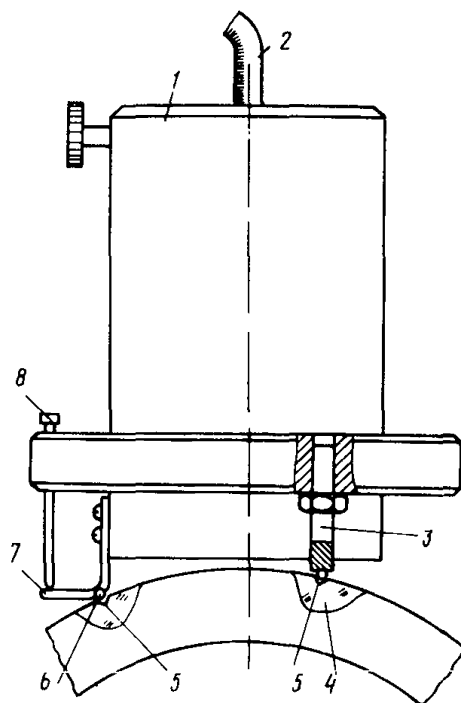
4.8. Экспонирование проводят в затемненном помещении, не имеющем источников вибраций, при слабом зеленом свете. С помощью стеклореза отрезают кусок фотопластинки необходимого размера и вставляют в голографический интерферометр эмульсией вниз (к изделию). Интерферометр устанавливают на исследуемое изделие в посадочные гнезда, выжидают 5 мин, затем открывают лазерный луч и производят экспонирование в соответствии с указаниями п. 1.6. По окончании экспозиции лазерный луч перекрывают, интерферометр снимают с изделия и накрывают светонепроницаемым колпаком.

4.9. Прямолинейные разрезы в изделии выполняют дисковой алмазной пилой, кольцевой разрез — с помощью трубы с алмазным наконечником. В процессе резки инструмент охлаждают проточной водой.

Следует учесть, что вершина разреза является концентратором напряже-

Рис. 12. Установка голографического интерферометра на выпуклой поверхности объекта

1 — корпус интерферометра;
2 — световод; 3 — стержневая опора; 4 — объект; 5 — угловая проточка; 6 — стальные шарики; 7 — гибкая пластина; 8 — регулировочный винт



ний, поэтому при значительных остаточных напряжениях в изделии, действующих перпендикулярно линии разреза, в процессе резки может возникнуть трещина. Для того чтобы иметь предварительную информацию о возможном характере трещин в процессе резки изделия, на пробном образце изделия необходимо выполнить намечаемый разрез. Если трещина не образовалась, то такой разрез можно выполнять на контрольном изделии. При появлении трещин на контрольном изделии сначала делают вспомогательный разрез, вызывающий трещину, причем ориентируют его таким образом, чтобы все посадочные гнезда остались по одну сторону трещины. Теперь исследуемый участок изделия в значительной степени освобожден от остаточных напряжений и на нем можно выполнять намечаемый разрез.

По окончании резки исследуемый участок и посадочные гнезда промывают под струей воды, с помощью фильтровальной бумаги удаляют из разрезов воду и окончательно высушивают изделие (или вырезанный из него диск) под вентилятором. При выполнении всех операций следует избегать загрязнения или механического повреждения посадочных гнезд и диффузно отражающего покрытия, нанесенного на исследуемую поверхность изделия.

4.10. Второе экспонирование можно начинать только после полного высыхания воды с поверхностей изделия и из разрезов. Интерферометр извлекают из-под колпака. Поворотом регулировочного винта (см. рис. 11) перемещают опорный шарик вниз, устанавливают интерферометр на посадочные гнезда, открывают лазерный луч и производят второе экспонирование, равное по длительности первому. Величину поворота регулировочного винта предварительно подбирают при записи пробных голограмм методом двойной экспозиции. Угол поворота винта между экспозициями должен быть таким, чтобы период интерференционных полос конечной ширины на интерферограмме недеформированного участка лежал в пределах 1,5–3 мм.

4.11. Проявление голограммы проводят по п. 1.8.

4.12. Считывание информации с интерференционных картин производится при визуальном наблюдении восстановленного голограммой изображения с помощью устройства, аналогичного изображенному на рис. 3 (см. п. 1.9), в котором вместо фотоаппарата на месте его объектива устанавливают лупу

с фокусным расстоянием, составляющим 1,2–1,3 расстояния от линзы до голограммы.

4.13. Считывание информации с интерферограммы сводится к определению разности порядковых номеров интерференционных полос, проходящих через соседние узлы координатной сетки, нанесенной на исследуемую поверхность. Эта разность равна числу интерференционных полос, укладываемых на интервале между соседними узлами.

Знак указанной разности зависит от ориентации направления возрастания порядковых номеров интерференционных полос относительно координатной оси.

4.14. Для определения направления возрастания порядковых номеров интерференционных полос наблюдают восстановленное голограммой изображение и мысленно проводят нормаль к интерференционной полосе, проходящей через середину рассматриваемого интервала между соседними узлами координатной сетки. Из двух возможных направлений нормали выбирают то, которое составляет острый угол с направлением возрастания порядковых номеров интерференционных полос конечной ширины, наведенных перемещением одного из опорных шариков интерферометра между экспозициями.

4.15. Порядковые номера интерференционных полос конечной ширины возрастают в направлении перпендикуляра, восстановленного от прямой, проходящей через два неподвижных опорных шарика интерферометра, к подвижному опорному шарика.

4.16. Для углового разреза или разреза в виде полосы считывание информации производят следующим образом.

Принимают направление оси X параллельным линиям координатной сетки, ориентированным вдоль разреза. Поворотом шпинделя голограмму устанавливают так, чтобы ось X была параллельна плоскости падения освещающего луча, причем положительная полуось OX составляла бы тупой угол с направлением распространения освещающего луча. Наблюдая восстановленное голографическое изображение через линзу, подсчитывают число $N_{x1}^{(k)}$ интерференционных полос, т.е. число периодов измерения яркости, укладываемых вдоль оси X на интервале между двумя соседними узлами, имеющими порядковые номера k и $k + 1$. Числу $N_{x1}^{(k)}$ присваивают знак "плюс", если направление возрастания порядковых номеров интерференционных полос составляет тупой угол с положительным направлением оси X и знак "минус", если указанный угол острый.

Операцию определения чисел $N_{x1}^{(k)}$ последовательно выполняют для всех пар узлов, расположенных вдоль линии разреза. Число периодов изменения яркости при этом подсчитывают с точностью до 0,1 периода. Затем шпиндель с голограммой поворачивают на 180° и аналогичным образом подсчитывают числа $N_{x2}^{(k)}$ интерференционных полос для тех же пар узлов.

4.17. Для кольцевого разреза считывание информации производят следующим образом.

Выбирают направления осей X и Y вдоль взаимно ортогональных диаметров окружности, прочерченных на вырезанном из изделия круге. Голограмму ориентируют так, чтобы ось X была параллельна плоскости падения освещающего луча. Наблюдая восстановленное голографическое изображение в линзу, подсчитывают число $N_{x1}^{(+)}$ интерференционных полос, укладываемых на радиусе вычерченной на поверхности изделия окружности, совпадающем с положительной полуосью OX , и число $N_{x1}^{(-)}$ полос, укладываемых на радиусе, совпадающем с отрицательной полуосью OX . Эту операцию повторяют, повернув шпиндель с голограммой на 180° , и находят соответствующие числа полос $N_{x2}^{(+)}$ и $N_{x2}^{(-)}$. Затем столик поворачивают назад на 90° и подсчитывают числа полос $N_{y1}^{(+)}$ и $N_{y1}^{(-)}$, укладываемых вдоль оси Y на радиусах окружности, совпадающих соответственно с положительной и отрицательной полуосями OY . Повернув столик еще на 180° , аналогично подсчитывают числа полос $N_{y2}^{(+)}$ и $N_{y2}^{(-)}$. Далее поворачивают шпиндель таким образом, что-

бы биссектриса угла между положительными направлениями полуосей $OX-OY$ была параллельной плоскости падения освещающего луча. Подсчитывают числа $N_{61}^{(+)}$ и $N_{61}^{(-)}$ интерференционных полос, укладываемых вдоль биссектрисы на радиусах окружности. Затем, повернув шпиндель на 180° , аналогичным образом находят числа полос $N_{62}^{(+)}$ и $N_{62}^{(-)}$.

Всем найденным числам N_x , N_y и N_6 присваивают знак "плюс", если направление возрастания порядковых номеров интерференционных полос составляет тупой угол с направлением соответствующих осей X , Y или биссектрисы угла между ними и знак "минус", если указанный угол острый,

Обработка результатов измерений

4.18. Для случая углового разреза или разреза в виде полосы среднюю величину деформации $\epsilon_x^{(k)}$ на интервале между двумя соседними узлами k и $k+1$ находят по формуле

$$\epsilon_x^{(k)} = (N_{x1}^{(k)} - N_{x2}^{(k)}) \lambda / (2a \sin \theta), \quad (49)$$

где λ — длина волны излучения лазера; a — шаг координатной сетки; θ — угол освещения голограммы.

Среднюю величину кривизны поверхности $1/\rho_x^{(k)}$ на интервале между узлами $k-1$ и $k+1$ находят по формуле

$$1/\rho_x^{(k)} = \lambda [(N_{x1}^{(k)} + N_{x2}^{(k)}) - (N_{x1}^{(k-1)} + N_{x2}^{(k-1)})] / [2(1 + \cos \theta) a^2] \quad (50)$$

Значения остаточных напряжений σ_{vx} и σ_{hx} на верхней и нижней поверхности стенки на интервале между двумя соседними узлами k и $k+1$ оценивают по формулам:

$$\sigma_{vx}^{(k)} = -E \epsilon_x^{(k)}, \quad (51)$$

$$\sigma_{hx}^{(k)} = -E \left[\epsilon_x^{(k)} + h \left(-\frac{1}{\rho_x^{(k)}} \right) \right], \quad (52)$$

где E — модуль упругости материала изделия; h — толщина стенки.

Эпюру напряжений в сечении стенки изделия представляют в виде прямой линии, соединяющей точки $\sigma_{vx}^{(k)}$ и $\sigma_{hx}^{(k)}$.

4.19. Для кольцевого разреза находят средние в пределах вычерченной окружности значения деформаций ϵ_x , ϵ_y , ϵ_6 и γ_{xy} , а также кривизны $1/\rho_x$, $1/\rho_y$ и $1/\rho_6$ по формулам:

$$\epsilon_x = \lambda [(N_{x1}^{(+)} + N_{x1}^{(-)}) - (N_{x2}^{(+)} + N_{x2}^{(-)})] / (4r \sin \theta); \quad (53)$$

$$\epsilon_y = \lambda [(N_{y1}^{(+)} + N_{y1}^{(-)}) - (N_{y2}^{(+)} + N_{y2}^{(-)})] / (4r \sin \theta); \quad (54)$$

$$\epsilon_{\bar{6}} = \lambda [(N_{61}^{(+)} + N_{61}^{(-)}) - (N_{62}^{(+)} + N_{62}^{(-)})] / (4 r \sin \theta); \quad (55)$$

$$\gamma_{xy} = 2\epsilon_{\bar{6}} - \epsilon_x - \epsilon_y; \quad (56)$$

$$1/\rho_x = \lambda [(N_{x1}^{(+)} + N_{x2}^{(+)}) - (N_{x1}^{(-)} + N_{x2}^{(-)})] / [2(1 + \cos \theta) r^2]; \quad (57)$$

$$1/\rho_y = \lambda [(N_{y1}^{(+)} + N_{y2}^{(+)}) - (N_{y1}^{(-)} + N_{y2}^{(-)})] / [2(1 + \cos \theta) r^2]; \quad (58)$$

$$1/\rho_{\bar{6}} = \lambda [(N_{\bar{6}1}^{(+)} + N_{\bar{6}2}^{(+)}) - (N_{\bar{6}1}^{(-)} + N_{\bar{6}2}^{(-)})] / [2(1 + \cos \theta) r^2], \quad (59)$$

где r – радиус окружности.

Далее определяют значения компонент деформаций на верхней и нижней поверхностях стенки:

$$\epsilon_{vx} = \epsilon_x; \quad \epsilon_{vy} = \epsilon_y; \quad \epsilon_{v\bar{6}} = \epsilon_{\bar{6}}; \quad \gamma_{vxy} = \gamma_{xy}; \quad (60)$$

$$\epsilon_{hx} = \epsilon_x + h (1/\rho_x); \quad (61)$$

$$\epsilon_{hy} = \epsilon_y + h (1/\rho_y); \quad (62)$$

$$\epsilon_{h\bar{6}} = \epsilon_{\bar{6}} + h (1/\rho_{\bar{6}}); \quad (63)$$

$$\gamma_{hxy} = 2\epsilon_{h\bar{6}} - \epsilon_{hx} - \epsilon_{hy}. \quad (64)$$

Затем вычисляют главные деформации ϵ_1 и ϵ_2 и углы наклона η главных площадок к оси X на верхней и нижней поверхностях стенки

$$\epsilon_{v1,2} = 0,5 [\epsilon_{vx} + \epsilon_{vy} \pm \sqrt{(\epsilon_{vx} - \epsilon_{vy})^2 + \gamma_{vxy}^2}]; \quad (65)$$

$$\eta_v = \arctg \gamma_{vxy} / 2 (\epsilon_{vx} - \epsilon_{v2}); \quad (66)$$

$$\epsilon_{h1,2} = 0,5 [\epsilon_{hx} + \epsilon_{hy} \pm \sqrt{(\epsilon_{hx} - \epsilon_{hy})^2 + \gamma_{hxy}^2}]; \quad (67)$$

$$\eta_h = \arctg \gamma_{hxy} / 2 (\epsilon_{hx} - \epsilon_{h2}). \quad (68)$$

И наконец по деформациям определяют остаточные напряжения, используя обобщенный закон Гука для случая плоской деформации:

$$\sigma_{v1} = -E_1 (\epsilon_{v1} + \nu_1 \epsilon_{v2}) / (1 - \nu_1^2); \quad (69)$$

$$\sigma_{в2} = -E_1 (\epsilon_{в2} + \nu_1 \epsilon_{в1}) / (1 - \nu_1^2); \quad (70)$$

$$\sigma_{н1} = -E_1 (\epsilon_{н1} + \nu_1 \epsilon_{н2}) / (1 - \nu_1^2); \quad (71)$$

$$\sigma_{н2} = -E_1 (\epsilon_{н2} + \nu_1 \epsilon_{н1}) / (1 - \nu_1^2), \quad (72)$$

где $E_1 = E / (1 - \nu^2)$, $\nu_1 = \nu / (1 - \nu)$; ν – коэффициент Пуассона материала изделия.

4.20. Погрешность определения напряжений зависит от модуля упругости материала и составляет примерно $2 \cdot 10^{-5} E$.

5. МЕТОДИКА ИССЛЕДОВАНИЯ КОНВЕКТИВНОГО ТЕПЛООБМЕНА НА ПОВЕРХНОСТИ ОГРАЖДАЮЩИХ КОНСТРУКЦИЙ И В ВОЗДУШНЫХ ПРОСЛОЙКАХ

Сущность метода

5.1. Значения коэффициентов конвективного теплообмена необходимо знать для проведения теплотехнических расчетов ограждающих конструкций. Эффективным экспериментальным методом изучения конвективного теплообмена является интерференционный метод, основанный на использовании зависимости показателя преломления воздуха от температуры. Распределение оптической длины пути в пучке света, прошедшем через исследуемый объем воздуха, при определенных условиях пропорционально распределению температуры в объеме (в плоскости, перпендикулярной направлению просвечивания). Для проведения интерференционных исследований обычно используют интерферометры, представляющие собой громоздкие стационарные установки, позволяющие проводить исследования лишь на моделях.

На основе лазерных источников излучения в последние годы созданы простые и компактные схемы интерферометров, позволяющие использовать интерференционный метод исследования конвективного теплообмена не только на моделях, но и на натуральных объектах, например, стеновых панелях, проходящих теплотехнические испытания в климатических камерах. Описанная ниже методика основана на применении одного из таких интерферометров – лазерного интерферометра сдвига. Его схема приведена на рис. 13.

Интерферометр состоит из измерительного блока и двух выносных зеркал β и δ , укрепленных на исследуемой поверхности или в воздушной прослойке. Все оптические элементы измерительного блока закреплены на общем основании – оптической скамье. Принцип работы интерферометра состоит в следующем. Луч лазера, расширенный с помощью зрительной трубы, зеркалом γ , закрепленным в юстируемой карданной оправе, отклоняют на приемное зеркало β , направляющее луч вдоль поверхности ограждающей конструкции на зеркало δ , перпендикулярное направлению распространения луча. Оптическая длина пути луча в пристенном слое воздуха на участке между зеркалами β и δ модулируется вследствие неоднородности распределения температуры в слое. Луч, отраженный от зеркала δ , через зеркала β и γ возвращается обратно в измерительный блок и попадает на стеклянную пластину, установленную под углом к направлению луча. Лучи, отраженные от передней и задней поверхностей пластины, попадая в объектив фотоаппарата, имеют небольшой поперечный сдвиг Δx и формируют в плоскости фотопленки сдвиговую интерферограмму, отображающую поперечное распределение разностей длин любых двух параллельных лучей, отстоящих друг от друга на расстоянии сдвига Δx . Величина Δx связана с толщиной

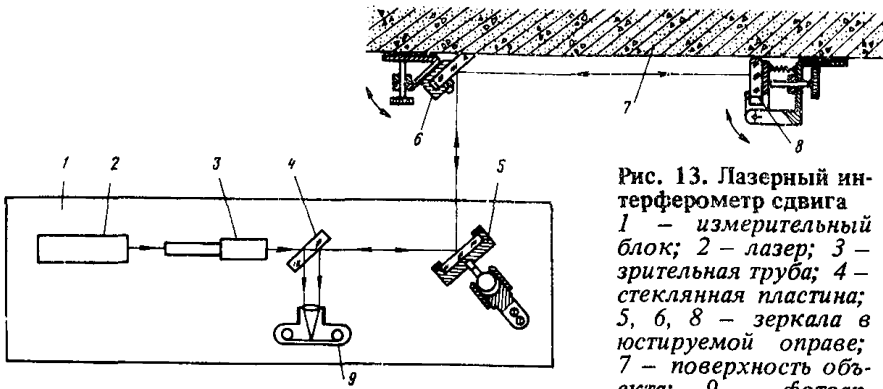


Рис. 13. Лазерный интерферометр сдвига
 1 — измерительный блок; 2 — лазер; 3 — зрительная труба; 4 — стеклянная пластина; 5, 6, 8 — зеркала в юстируемой оправе; 7 — поверхность объекта; 9 — фотоаппарат

h пластины и углом β падения луча на пластину соотношением

$$\Delta x = h \sin 2\beta / \sqrt{n^2 - \sin^2 \beta}, \quad (73)$$

где n — показатель преломления стекла.

Экспериментально установленная оптимальная величина сдвига составляет 1–2 мм. Необходимая для получения такого сдвига толщина стеклянной пластины при падении на нее луча под углом 45° составляет 1,32–2,64 мм.

Описанный лазерный интерферометр сдвига обладает сравнительно высокой виброустойчивостью и не требует сложной юстировки, так как интерферирующие лучи проходят через одни и те же оптические элементы.

Для удобства измерения приращений длины оптического пути интерферограмму получают в полосах конечной ширины, образующихся за счет некоторой непараллельности сторон стеклянной пластины. Полосы конечной ширины ориентируют перпендикулярно изображению поверхности ограждения на интерферограмме. Непосредственно измеряемой величиной является отклонение $\Delta p(0)$ интерференционной полосы у поверхности ограждения от своего невозмущенного положения, соответствующего отсутствию поперечного градиента показателя преломления воздуха в пристенном слое (рис. 14). Градиент температуры $\Delta t(0)/\Delta x$ в пристенном слое воздуха определяется из соотношения

$$\Delta t(0)/(\Delta x) = \Delta p(0)M\lambda/(2\Delta xplk), \quad (74)$$

где Δx — величина поперечного сдвига изображений; p — период полос конечной ширины; l — расстояние между выносными зеркалами; k — термооптический коэффициент воздуха; M — масштаб изображения; λ — длина волны излучения лазера.

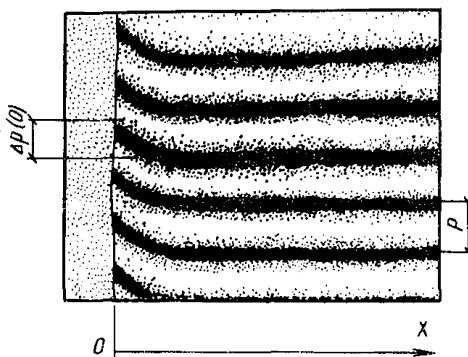
Для определения коэффициента конвективного теплообмена α_k дополнительно с помощью термпар измеряют разность температур t_{Π} поверхности ограждения и температуры t_B воздуха на удалении от ограждения

$$\alpha_k = \Delta t(0) \lambda_B / [\Delta x (t_B - t_{\Pi})], \quad (75)$$

где λ_B — коэффициент теплопроводности воздуха.

При исследовании тонких воздушных прослоек по интерферограмме невозможно непосредственно определить невозмущенное положение интерференционных полос, так как по всему сечению прослойки градиент темпера-

Рис. 14. Вид интерферограммы сдвига пристенного слоя воздуха. P — период полос, $p(0)$ — отклонение полосы от начального невозмущенного положения



туры отличен от нуля и отсутствуют точки, где смещение Δp было бы нулевым. В этом случае несмещенное положение полос находят исходя из условия нормировки, состоящего в том, что интеграл от градиента температуры по толщине прослойки равен разности температур на ее поверхностях. С этой целью выбирают условное положение невозмущенной интерференционной полосы. Ее проводят на интерферограмме параллельно полосам конечной ширины, наблюдаемым на выходе интерферометра при установке зеркала S перпендикулярно падающему лучу (см. рис. 13). Разбивают толщину воздушной прослойки на четное число m равных частей и находят величины отклонения Δp_j интерференционной полосы в точках разбиения от условной невозмущенной полосы. Эти отклонения Δp_j пропорциональны некоторым условным значениям градиента температуры в точках разбиения. Находят значения ΔT интеграла от этого условного градиента температуры, пользуясь формулой Симпсона

$$\Delta T = (\Delta p_0 + \Delta p_m + \sum_{j=1}^{m-1} b_j \Delta p_j) a \lambda M / (6 \Delta x m p l k), \quad (76)$$

где a — толщина воздушной прослойки, $b_j = 4$ при $j = 1, 3, 5, \dots, m-1$ и $b_j = 2$ при $j = 2, 4, 6, \dots, m-2$.

Истинная невозмущенная полоса смещена относительно условной на величину c , определяемую из соотношения

$$c = t_0 - t_T - \Delta T. \quad (77)$$

где t_0 и t_T — температуры на поверхностях воздушной прослойки, определяемые с помощью термопар.

Отрицательное значение c соответствует смещению в сторону интерференционной полосы, по которой определяли отклонения Δp_j , положительное — смещению в обратном направлении.

Значение градиента температуры $\Delta t_j / \Delta x$ в любом j -м сечении воздушной прослойки будет равно

$$\Delta t_j / (\Delta x) = (\Delta p_j + c) \lambda M / (2 \Delta x p l k). \quad (78)$$

Путем интегрирования градиентов температуры по формуле Симпсона может быть найдена температура t_i воздуха в i -м сечении воздушной прослойки для четных значений i

$$t_i = t_0 + [\Delta p_0 + \Delta p_i + 2c + \sum_{j=1}^{i-1} b_j (\Delta p_j + c) a \lambda M] / (6 \Delta x m p l k), \quad (79)$$

где b_j — пробегает указанные выше значения.

Средняя температура воздуха t_{cp} в прослойке равна

$$t_{cp} = \frac{m}{\sum_{i=0}^m} t_i / m / 2 + 1, \quad (80)$$

где $i = 0, 2, 4, \dots, m$.

Коэффициенты конвективного теплообмена $\alpha_{к0}$ и $\alpha_{км}$ на поверхности прослойки будут соответственно равны:

$$\alpha_{к0} = (\Delta t_0 / \Delta x) [\lambda_v / (t_{cp} - t_0)]; \quad \alpha_{км} = (\Delta t_m / \Delta x) [\lambda_v / (t_m - t_{cp})]. \quad (81)$$

Для проведения измерений должны применяться приборы, материалы и оборудование, указанные в прил. 6.

Настройка интерферометра и проведение измерений

5.2. Измерительный блок устанавливают вблизи исследуемого ограждения. При изучении конвективного теплообмена на поверхности ограждения устанавливают оба выносных зеркала в юстируемой оправе на исследуемом участке ограждения на одной высоте. Расстояние между зеркалами должно составлять 0,5–1 м. Юстируемую оправу зеркал крепят к стене с помощью пластилина.

При изучении конвективного теплообмена в воздушной прослойке лазерный луч вводят в прослойку через окна, вмонтированные в торцевую часть панели (рис. 15). Размер окон должен несколько превышать ширину прослойки. Стекла должны быть плоскопараллельными. Выносные зеркала в юстируемой оправе и окна крепят к торцу панелей пластилином.

5.3. Включают лазер и ориентируют зеркала 5 и 6 (см. рис. 13) так, чтобы луч прошел параллельно поверхности ограждения или поверхностям воздушной прослойки, вплотную примыкая к указанным поверхностям. Ориентируя зеркало 8 перпендикулярно лучу, добиваются точного возврата луча в выходную линзу зрительной трубы. Ее регулировкой добиваются, чтобы луч, прошедший обратно через трубу, имел минимальное сечение. Контролируют наличие интерференционной картины, глядя в видоискатель фотоаппарата. Диафрагма объектива при этом должна быть полностью открыта. Обратный луч не должен обрезаться краями зеркал или диафрагмой объектива. Объектив фокусируют на дальнее зеркало 8. Для этого устанавливают перед зеркалом 8 полоску черной бумаги и добиваются получения ее резкого изображения в видоискателе.

5.4. При исследовании воздушных прослоек дополнительно необходимо зафиксировать направление невозмущенных интерференционных полос. Для этого разворачивают зеркало 5 перпендикулярно падающему лучу и снова добиваются возврата отраженного луча в выходную линзу зрительной трубы. Наблюдая в видоискатель интерференционные полосы, ориентируют фотоаппарат так, чтобы нижний и верхний края кадра были параллельны полосам. При выполнении дальнейших операций ориентацию фотоаппарата не изменяют.

5.5. Интерференционную картину фотографируют на низкочувствительную пленку со временем экспозиции 20–30 с. Длительная экспозиция необходима для усреднения случайных колебаний интерференционных полос, вызванных флуктуациями конвективного потока воздуха. Если фотопленка оказывается переэкспонированной, необходимо ослабить лазерный луч с помощью нейтральных фильтров, устанавливаемых на пути луча между стеклянной пластиной и объективом фотоаппарата, и повторить экспонирование.

5.6. Информацию с интерферограммы, отображающей поле температур у свободной поверхности ограждения, считывают следующим образом. Вдоль центра любой интерференционной полосы на участке, где она занимает свое невозмущенное положение (т.е. на удалении от поверхности ограждения)

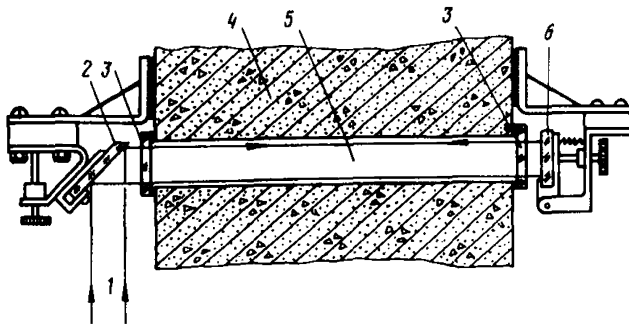


Рис. 15. Установка выносных зеркал и наблюдательных окон при исследовании конвективного теплообмена в воздушной прослойке

1 — лазерный луч; 2 и 6 — выносные зеркала; 3 — наблюдательные окна; 4 — испытуемый фрагмент ограждения с вентилируемой прослойкой; 5 — воздушная прослойка

проводят прямую и продолжают ее до пересечения с линией, отображающей поверхность ограждения на интерферограмме (см. рис. 14). От точки пересечения вдоль этой линии измеряют отклонение $\Delta p(0)$ интерференционной полосы. На невозмущенном участке интерферограммы измеряют период p полос конечной ширины.

5.7. Для считывания информации с интерферограммы, отображающей поле температуры в воздушной прослойке, на интерферограмме проводят прямую, параллельную верхнему или нижнему краю кадра. Эта прямая отображает условное положение невозмущенной полосы. Прямыми, параллельными изображениям стенок воздушной прослойки на интерферограмме, разбивают промежуток между стенками на четное число равных частей. Шаг разбиения, выраженный в миллиметрах, равен одному-двум масштабам изображения на интерферограмме. От условного положения невозмущенной полосы измеряют отклонения Δp_j какой-либо интерференционной полосы во всех точках разбиения.

Обработка результатов измерений

5.8. Коэффициент конвективного теплообмена у свободной поверхности ограждения находят по формулам (74) и (75).

5.9. При исследовании воздушных прослоек находят коэффициенты конвективного теплообмена по формулам (81). Входящие в эти формулы величины вычисляют по формулам (76) — (80).

Распределение температуры в поперечном сечении воздушной прослойки находят по формуле (79), подставляя последовательно четные значения i .

6. ПРИМЕРЫ ИСПОЛЬЗОВАНИЯ ОПИСАННЫХ МЕТОДИК ГОЛОГРАФИЧЕСКИХ ИССЛЕДОВАНИЙ¹

Исследование термонапряженного состояния однослойной и трехслойной стеновой панели с эффективным утеплителем

6.1. В наружных ограждающих конструкциях из легких и ячеистых бетонов, эксплуатируемых в суровых климатических условиях, наблюдается характерная для них картина трещин. Одной из возможных причин их появления являются температурные напряжения, возникающие в наружных ограждениях при неравномерном распределении температуры. Для оценки роли этих напряжений в процессе трещинообразования по методике, описанной в разд. 2, были проведены исследования термонапряженного состояния однослойных и трехслойных наружных стеновых панелей.

Первоначально температурные напряжения изучали в наиболее напряженной, подоконной части стеновой панели, где из-за неравномерного ее нагрева радиатором центрального отопления наблюдается наибольшая неоднородность температурного поля. Рассматривали и моделировали плоскую задачу термоупругости. Модель подоконной части стеновой панели (рис. 16,а), выполненная из алебаstra в масштабе 1:21, имела вид вытянутой прямоугольной пластины сечением $2 \times 7 \text{ см}^2$, торцевые грани которой были теплоизолированы. На одной из боковых граней с помощью трубчатого лучистого нагревателя создавали распределение температуры, близкое к параболическому, которое имитировало избыточный нагрев внутренней стороны панели радиатором центрального отопления, а противоположную грань модели обдували воздухом с помощью вентилятора и поддерживали при постоянной температуре. Распределение напряженной температурной деформации, найденное по методике разд. 2, показано на рис. 16,б: оно достаточно близко согласуется с теоретическим решением рассматриваемой задачи [7]. Как видно из рис. 16,б в нижней и верхней зонах подоконной части панели наблюдаются значительные деформации растяжения, обусловленные термоупругими растягивающими напряжениями.

6.2. Более достоверные данные о температурных напряжениях в стеновой панели были получены при исследовании модели целой стеновой панели с оконным проемом. Модель также была изготовлена из алебаstra в масштабе 1:21. Разогрев модели с теплой стороны, имитирующей результат воздействия радиатора центрального отопления, осуществляли плоским контактным нагревателем, расположенным под оконным проемом. Контроль температурного поля производили с помощью заделанных в тело модели медно-константановых термомпар, изготовленных из проволоки диаметром 0,07 мм. На холодной стороне модели, обдуваемой вентилятором, было создано изотермическое распределение температуры.

Температурное поле на теплой стороне модели показано на рис. 17,а, а на рис. 17,б изображено полученное в опыте распределение температуры по сечению А-А подоконной части модели и построенное по данным натуральных наблюдений. Коэффициент линейного температурного расширения материала модели, определенный по пп. 2.15 и 2.17 методики, оказался равным $1,36 \cdot 10^{-5} \text{ } ^\circ\text{C}^{-1}$.

По методике разд. 2 были получены интерферограммы (рис. 18), отображающие распределение температурных деформаций на теплой стороне модели, и в узлах координатной сетки с шагом 5 мм найдены главные напряженные деформации и углы наклона главных площадок. По этим данным были построены траектории главных деформаций, совпадающие с изостатами — траекториями главных температурных напряжений в модели (рис. 19). Направление возможных температурных трещин перпендикулярно направлениям главных растягивающих температурных напряжений (сплош-

¹ Ряд примеров использования голографической интерферометрии в прикладных инженерных исследованиях содержится также в работах [1] — [6].

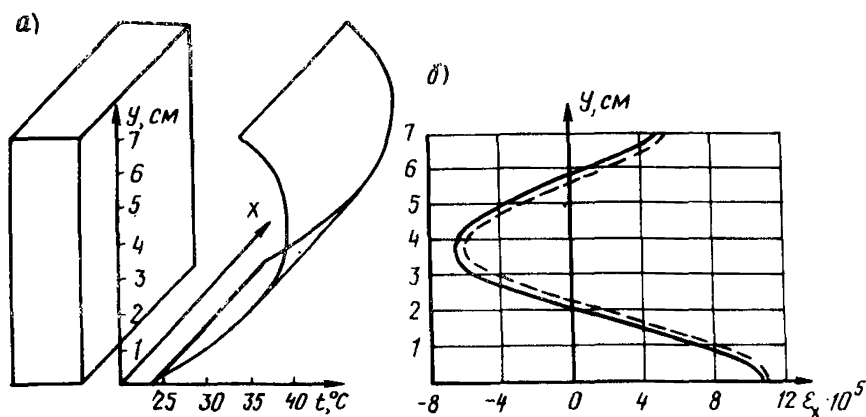


Рис. 16. Распределение температуры (а) и напряженной деформации (б) на тепловой стороне модели. Сплошная линия — экспериментальная кривая, пунктирная — теоретическая

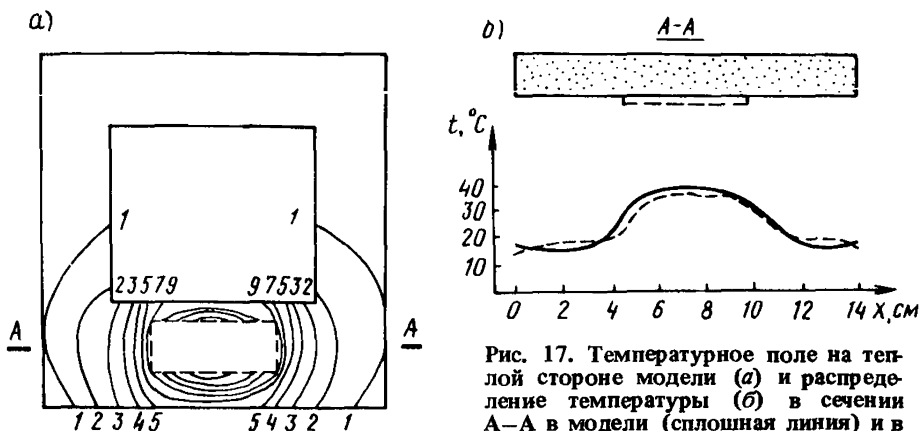


Рис. 17. Температурное поле на тепловой стороне модели (а) и распределение температуры (б) в сечении А-А в модели (сплошная линия) и в натуре (пунктирная линия). Цифры

на изотермах указывают избыточную сверх изотермического поля температуру

ные линии), поэтому оно должно совпадать с траекториями главных напряжений сжатия (пунктирные линии).

Вероятность появления температурных трещин зависит от соотношения величин главного растягивающего напряжения σ_1 и расчетного сопротивления R_p материала панели осевому растяжению. Принимая по СНиП 2.03.01-84 коэффициенты условий работы и перегрузки для рассматриваемого случая, равными единице, получаем условие образования температурных трещин $\sigma_1 \geq R_p$. Таким образом, для прогнозирования появления трещин необходимо установить области, где выполняется указанное условие. По соотношениям (33) - (39) были рассчитаны главные напряжения в натурной стеновой панели из газосиликата марки М35, со значениями: $\alpha = 0,8 \times 10^{-5} \text{ } ^\circ\text{C}^{-1}$, $E = 2 \cdot 10^3 \text{ МПа}$, $\nu = 0,2$ для условий зимних натурных наблюде-

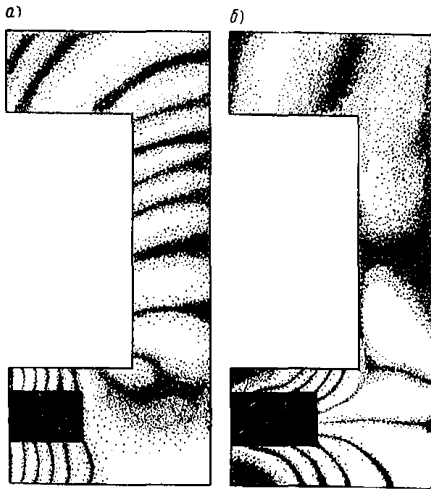


Рис. 18. Интерферограммы горизонтальных (а) и вертикальных (б) смещений в правой половине модели

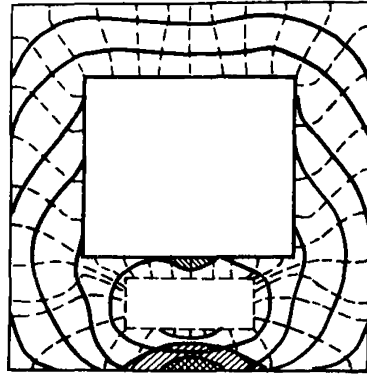


Рис. 19. Траектории главных напряжений в стеновой панели

ний за такой стеновой панелью жилого дома в г. Айхале. Та область, где главные термоупругие растягивающие напряжения в натурной панели превосходят расчетное сопротивление газосиликата марки М35 ($R_p = 0,11$ МПа) на рис. 19 отмечена двойной штриховкой. Из этой области начинается появление температурных трещин. Одиночной штриховкой выделены области, где упругие растягивающие напряжения превосходят $0,5R_p$. В этой области будет происходить дальнейшее развитие температурных трещин. Из рис. 19 видно, что трещины в указанных областях будут почти вертикальными, и их появление наиболее вероятно в нижней части теплой грани панели.

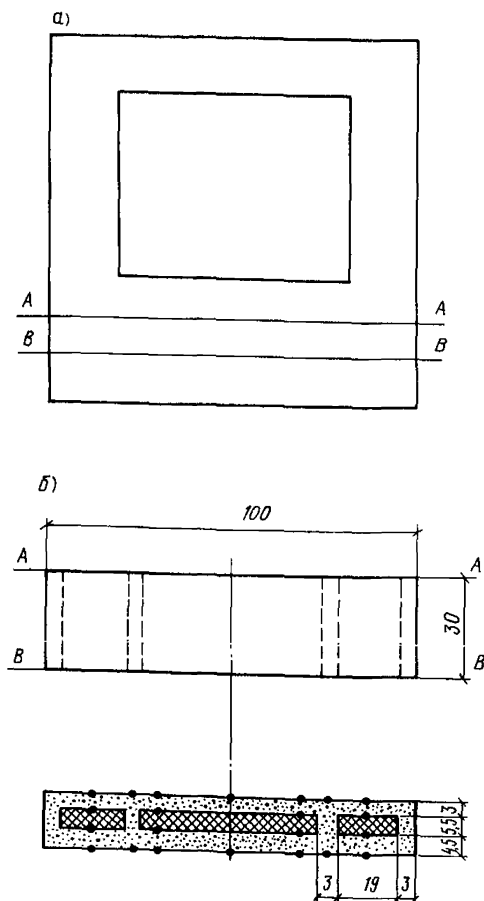
В нижней точке на оси симметрии панели главные растягивающие упругие температурные напряжения оказались равными $\sigma_1 = 1,42R_p$.

Если учесть ползучесть газосиликата за время, равное 45 сут от начала отопительного сезона до момента установления расчетного распределения температуры, то по формуле (43) при $H^*(45) = 0,755$ получим, что наибольшее главное растягивающее напряжение в нижней точке среднего вертикального сечения подоконной части стеновой панели на теплой грани будет равно $1,07R_p$. Можно сделать вывод, что вертикальные трещины, часто наблюдаемые на внутренней теплой стороне подоконной части стеновых панелей, вызываются температурными напряжениями, возникающими вследствие неравномерного нагрева панели отопительным прибором.

6.3. По методике, описанной в разд. 2, были проведены исследования термонапряженного состояния трехслойных стеновых панелей с жесткими связями и эффективным утеплителем, применяемых в жилых домах серии 111-112.

Температурные напряжения, как и в рассмотренном выше случае, изучали в наиболее напряженной подоконной части стеновой панели. Рассматривалась и моделировалась плоская задача термоупругости, постановка задачи пояснена на рис. 20.а. Из подоконной части стеновой панели горизонтальными сечениями А и В выделен слой, по высоте которого температура остается практически постоянной. Модель этого слоя была изготовлена из алебаstra

Рис. 20. Исследуемая модель стеновой панели
а — сечения *A* и *B*, выделяющие исследуемую область стеновой панели; *б* — чертеж модели (точками показано расположение спаев термопар)



в масштабе 1:30. В качестве эффективного утеплителя был использован поролон. Чертеж модели и расположение на ней спаев термопар показаны на рис. 20, б.

Распределение температуры на теплой стороне модели, подобное натурному, создавали лучистым обогревом ее с помощью рефлектора мощностью 500 Вт, установленного на расстоянии 1 м от модели. Холодная сторона модели охлаждалась в режиме свободной конвекции. Торцевые стороны модели были теплоизолированы. Модель свободно опиралась на три точки, что обеспечивало возможность ее свободного температурного расширения и соответствовало моделированию условий работы стеновой панели при обычно не жестко замонтированных стыках.

По методике, изложенной в пп. 2.10, 2.12, 2.14, последовательно для теплой и холодной сторон модели были получены интерферограммы, отображающие горизонтальную проекцию температурных перемещений в плоскости поверхности модели, а также проекцию, нормальную к ее поверхности. Примеры полученных интерферограмм приведены на рис. 21.

На рис. 22 показано полученное в результате расшифровки интерферограмм распределение напряженной температурной деформации ϵ_x на обеих наружных поверхностях модели. В таблице приведены значения вычисленных напряженных температурных деформаций в шести точках на внутренней стороне наружных слоев модели.

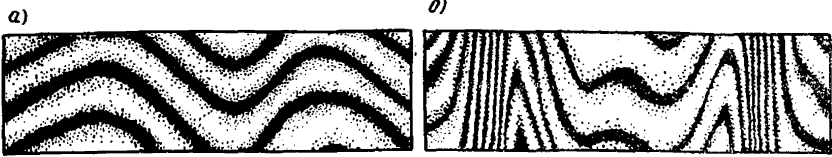


Рис. 21. Интерферограммы тангенциальных (а) и нормальных (б) перемещений на холодной поверхности модели

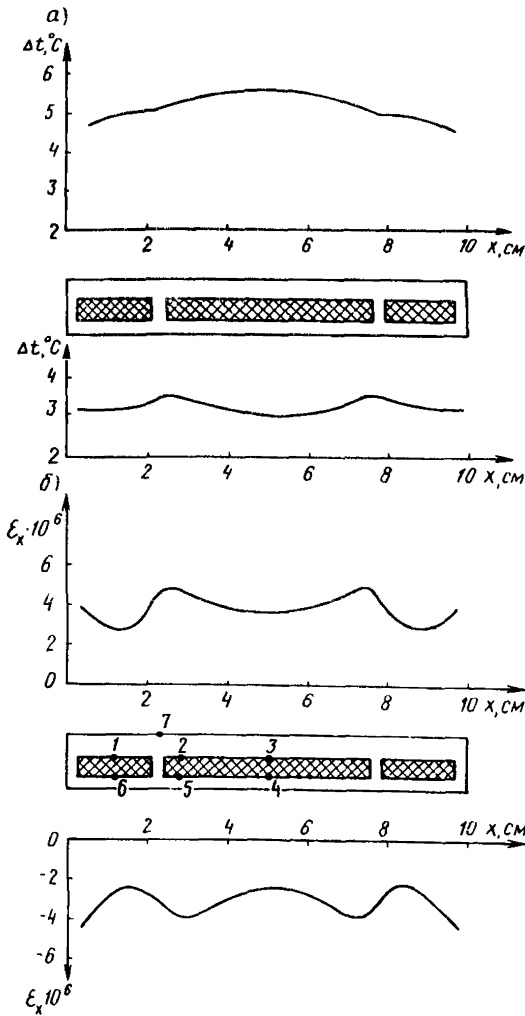


Рис. 22. Распределение приращений температуры на наружных поверхностях модели при переходе от холодного в нагретое состояние (а) и соответствующее распределение напряженных температурных деформаций (б)

Порядковый номер по рис. 22,б	1	2	3	4	5	6
ϵ_x	-3,2	-3,7	-3,2	4	2,3	2,7

Исходя из этих данных были выявлены наиболее напряженные точки конструкции (точки 7 и 4 на рис. 22,б), для которых по методике п. 2.22 были рассчитаны температурные деформации ϵ_x в натурной стеновой панели, выполненной из керамзитобетона марки М150 с плотностью $\gamma_0 = 1000 \text{ кг/м}^3$, для зимних условий Норильска. Коэффициент подобия по температуре, определенный исходя из отношения вторых производных по координате x от распределения температуры в натурной стеновой панели и в модели, был принят равным 25,9, а коэффициент линейного температурного расширения керамзитобетона $\alpha_n = 0,7 \cdot 10^{-5} \text{ } ^\circ\text{C}^{-1}$. Затем по формуле $\sigma_x = E\epsilon_x$ были определены термоупругие напряжения σ_x в точках 7 и 4 стеновой панели (модуль упругости E керамзитобетона согласно СНиП 2.03.01-84 был принят равным $105 \cdot 10^2$ МПа). Они оказались равными $\sigma_x^7 = 0,67$ МПа, $\sigma_x^4 = 0,52$ МПа. Для керамзитобетона марки М150 расчетное сопротивление осевому растяжению $R_p = 0,63$ МПа. Таким образом, термоупругие растягивающие напряжения в стеновой панели несколько превосходят R_p , поэтому в точке 7 вблизи ребра жесткости весьма возможно появление вертикальных трещин. Натурные наблюдения, проведенные на домах серии 111-112 в Норильске, показали, что подобные трещины в подоконной части стеновых панелей имеют большую частоту повторения.

Определение степени деструкции газобетона при одностороннем замораживании

6.4. Исследовались образцы в виде куба с ребром 10 см из газобетона марки М35 ($\gamma_0 = 700 \text{ кг/м}^3$).

Образцы подвергали одностороннему циклическому замораживанию — оттаиванию по ГОСТ 7025-78. До начала испытания и после 10 его циклов образцы устанавливали в пресс и по методике, изложенной в разд. 3, определяли распределение деформаций по боковой грани образцов при нагрузке 2 кН. На рис. 23,а приведена одна из интерферограмм образца, прошедшего испытание, а на рис. 23,б показаны найденные в результате расшифровки интерферограмм распределения деформаций на боковой грани образца до начала и после 10 циклов испытания.

Из графика на рис. 23 следует, что деформация нижнего слоя образца, подвергаемого в ходе испытания попеременному замораживанию — оттаиванию, более чем вдвое превосходит деформацию верхнего слоя, находяще-

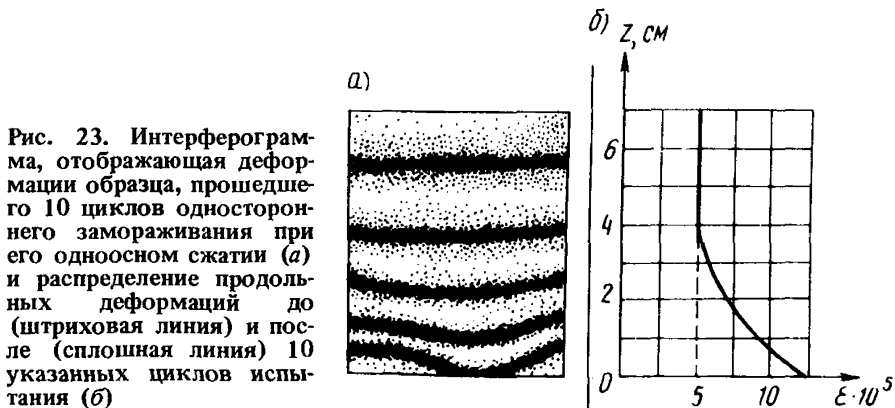


Рис. 23. Интерферограмма, отображающая деформации образца, прошедшего 10 циклов одностороннего замораживания при его одноосном сжатии (а) и распределение продольных деформаций до (штриховая линия) и после (сплошная линия) 10 указанных циклов испытания (б)

гося при положительной температуре. Толщина слоя, в котором значение показателя степени деструкции превосходит 0,25, составляет 24 мм, т.е. около четверти длины образца. Этот слой можно считать слоем интенсивной деструкции.

Оценка остаточных напряжений в профильном стекле коробчатого сечения

6.5. По описанной методике были изучены остаточные технологические напряжения в профильном стекле коробчатого сечения марки КП-250. Предварительно поляризационно-оптическим методом было установлено, что максимальной величины остаточные напряжения достигают в сварном шве.

Для определения остаточных напряжений непосредственно в сварном шве использовали разрез в виде острого угла величиной 5° со сторонами длиной 4 см, ориентированными вдоль шва. Эксперимент провели на трех образцах. Разрезы производили алмазным диском диаметром 100 мм и толщиной 0,5 мм при частоте вращения 45 об/с. Голограммы регистрировали на фотопластинке ПЭ-2. Время каждой из экспозиций составляло 30 с.

Остаточные напряжения определяли также на гладком участке профильного стекла на расстоянии 50 мм от шва. В этом месте был произведен кольцевой разрез трубой с алмазным наконечником внутренним диаметром 45 мм. Условия регистрации голограммы были аналогичны вышеописанному случаю.

Эпюры напряжений, построенные по методике разд. 4, для исследованных сечений профильного стекла приведены на рис. 24, из которого видно, что по всему сечению шва действуют продольные напряжения растяжения. На внутренней стороне шва они имеют весьма значительную величину (12,8 МПа).

На гладком участке профильного стекла сбоку от шва величина напряжений значительно ниже, чем в самом шве. Эпюры продольных и поперечных напряжений знакопеременны, причем в продольном направлении наблюдается преимущественное сжатие, уравновешивающее напряжения растяжения в шве.

Остаточные напряжения растяжения в сварном шве снижают долговечность коробчатого профильного стекла, так как суммируясь с напряжениями, вызываемыми внешними воздействиями (перепадами температур, ветровыми нагрузками и т.п.), они будут приводить к образованию в шве поперечных трещин. Даже в условиях складского хранения в некоторых изделиях в области шва появляется система поперечных трещин, отстоящих примерно на равном расстоянии одна от другой.

Исследование конвективного теплообмена на поверхности ограждения

6.6. По методике, изложенной в разд. 5, в климатической камере было исследовано распределение коэффициента конвективного теплообмена по высоте стены, собранной из многопустотных асбестоцементных плит. Эксперимент проводили в теплой зоне камеры. Измерительный блок содержал в качестве источника излучения гелий-неоновый лазер ЛГ-52-1. Для получения сдвинутых одно относительно другого изображений исследуемого объема использована стеклянная пластина толщиной 3,7 мм. Величина сдвига изображений составляла 2 мм. Блок устанавливали на полу камеры, а выносные зеркала крепили к поверхности стены на расстоянии 0,5 м одно от другого. Наблюдения проводили последовательно на десяти различных высотах над уровнем пола. Интерферограммы пристенного слоя воздуха фотографировали на фотопленку чувствительностью 65 ед. ГОСТ. Экспозиция составляла 20 с при использовании нейтральных фильтров.

Значения коэффициентов конвективного теплообмена, определенные по интерферограммам в соответствии с п. 5.6, приведены на графике рис. 25 как функция высоты над поверхностью пола. На графике видно, что интенсивность конвективного теплообмена непостоянна по высоте стены. Особенно резкие изменения наблюдаются в области горизонтальных стыков асбестоцементных плит. Такие изменения вызваны, вероятно, наличием завихре-

Рис. 24. Эпюры остаточных напряжений в исследованных сечениях профильного стекла (размеры, мм; ординаты эпюр напряжений, МПа)

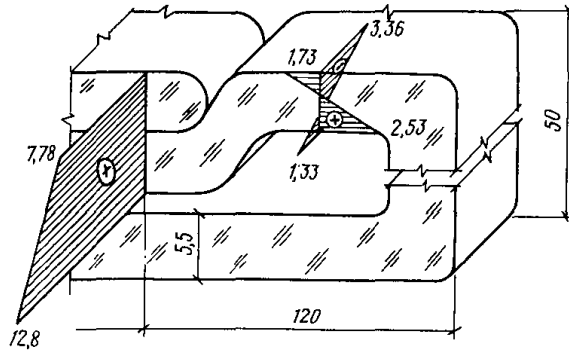
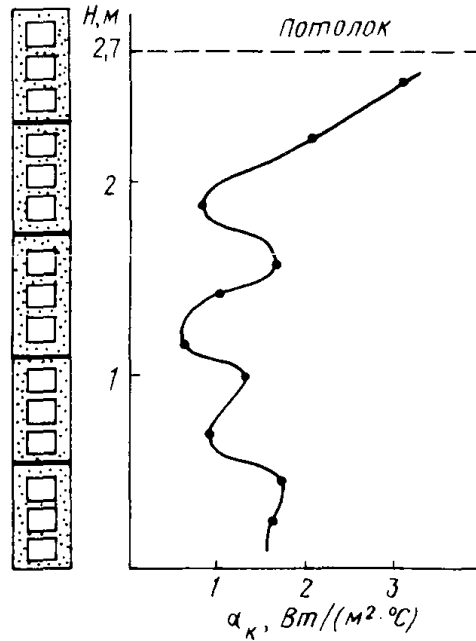


Рис. 25. Распределение коэффициентов конвективного теплообмена по высоте ограждения, собранного из асбестоцементных плит



ний конвективного потока воздуха у стыков, на поверхности которых есть неровности в виде углублений и уступов. Образующиеся вихри приводят к лучшему перемешиванию воздуха в пограничном слое, что и способствует увеличению интенсивности конвективного теплообмена.

Приложение 1

ПРИБОРЫ, МАТЕРИАЛЫ И ОБОРУДОВАНИЕ ДЛЯ ПРОВЕДЕНИЯ ИЗМЕРЕНИЙ С ПОМОЩЬЮ ПЕРЕНОСНОГО ГОЛОГРАФИЧЕСКОГО ИНТЕРФЕРОМЕТРА

Лазер ЛГ-38 или ЛГ-79-1
Голографический интерферометр (см. рис. 1)
Аппарат для чтения микрофильмов 5П01
Фотоаппарат "Зенит" или "Зенит ТТЛ"
Фотообъектив "Индустар-50"
Линза диаметром 200 мм с фокусным расстоянием 300–1000 мм (в оправе)
Линза с фокусным расстоянием 5 мм (в оправе)
Делительная головка
Юстировочная головка из комплекта голографической установки УИГ-2М
или УИГ-22 либо равноценное юстировочное устройство
Пластины фотографические типа ПЭ-2
Сульфит натрия безводный
Фенидон
Гидрохинон
Едкое кали
Роданистый аммоний

Приложение 2

ПРИБОРЫ, МАТЕРИАЛЫ И ОБОРУДОВАНИЕ ДЛЯ ПРОВЕДЕНИЯ ИЗМЕРЕНИЙ НА ГОЛОГРАФИЧЕСКОЙ УСТАНОВКЕ

Установка измерительная голографическая УИГ-2М или УИГ-22
Фотоаппарат "Зенит-Е" или "Зенит ТТЛ"
Фотообъектив "Индустар-23"
Фотообъектив "Юпитер-9" или "Юпитер-3"
Линзы диаметром 150–200 мм с фокусным расстоянием 500–800 мм (2 шт.
в оправе)
Фотопластинки "Микрат-ВРЛ"
Фотопленка "Фото-130"
Проявитель УП-2
Фиксаж
Медь хлорная

Приложение 3

ПРИБОРЫ, МАТЕРИАЛЫ И ОБОРУДОВАНИЕ ДЛЯ ИССЛЕДОВАНИЯ ТЕРМОНАПРЯЖЕННОГО СОСТОЯНИЯ ЭЛЕМЕНТОВ ОГРАЖДАЮЩИХ КОНСТРУКЦИЙ НА МОДЕЛЯХ

Вольтметр универсальный В7-21
Термостат
Сушильный шкаф
Рефлектор (отражательная печь)
Вентилятор
Латр-2
Переключатель ползунковый
Алебастр
Провод медный диаметром 0,1 мм
Провод константановый диаметром 0,1 мм
Поролон листовой толщиной 5–10 мм
Аквадаг

Приложение 4

ПРИБОРЫ, МАТЕРИАЛЫ И ОБОРУДОВАНИЕ ДЛЯ ПОСЛОЙНОГО ОПРЕДЕЛЕНИЯ СТЕПЕНИ ДЕСТРУКЦИИ СТЕНОВЫХ МАТЕРИАЛОВ В ХОДЕ КЛИМАТИЧЕСКИХ ИСПЫТАНИЙ

Пресс, удовлетворяющий требованиям ГОСТ 24452–80
Индикаторы деформаций, отвечающие требованиям ГОСТ 24452–80
Бензин
Парафин
Алебастр
Алюминиевая пудра

Приложение 5

ПРИБОРЫ, МАТЕРИАЛЫ И ОБОРУДОВАНИЕ ДЛЯ ОЦЕНКИ ОСТАТОЧНЫХ НАПРЯЖЕНИЙ В ЭЛЕМЕНТАХ СВЕТОПРОЗРАЧНЫХ КОНСТРУКЦИЙ

Лазер ЛГ-79-1
Переносной голографический интерферометр (см. рис. 11)
Фотообъектив "Индустар-50"
Линза диаметром 70 мм с фокусным расстоянием 150–300 мм (в оправе)
Линза с фокусным расстоянием 5 мм (в оправе)
Делительная головка
Юстировочная головка из комплекта голографической установки УИГ-2М
или УИГ-22 либо равноценное юстировочное устройство
Алмазная дисковая пила диаметром 80–100 мм
Труба с алмазным наконечником диаметром 50 мм
Пластинки фотографические ПЭ-2
Стеклорез
Алюминиевая пудра
Дихлорэтан
Оргстекло (стружка)
Сульфит натрия безводный
Фенидон
Гидрохинон
Едкое кали
Роданистый аммоний

Приложение 6

ПРИБОРЫ, МАТЕРИАЛЫ И ОБОРУДОВАНИЕ ДЛЯ ИССЛЕДОВАНИЯ КОНВЕКТИВНОГО ТЕПЛООБМЕНА НА ПОВЕРХНОСТИ ОГРАЖДАЮЩИХ КОНСТРУКЦИЙ И В ВОЗДУШНЫХ ПРОСЛОЙКАХ

Лазер ЛГ-79 или ЛГ-52
Зрительная труба из комплекта оптической скамьи ОСК-2 (ОСК-3)
Фотоаппарат "Киев-80" или "Салют"
Зеркала плоские, размер 100x100 мм (3 шт.)
Плоскопараллельные стеклянные пластины, размер 100x100x10 мм (2 шт.)
Стеклопластина, размер 100x100x1 (2) мм, дающая в отраженном лазерном свете прямолинейные интерференционные полосы конечной ширины с шагом 1–4 мм
Набор нейтральных светофильтров
Фотопленка "Микрат 300"

ЛИТЕРАТУРА

1. Александровский С.В., Штанько А.Е. Особенности морозного разрушения ячеистого бетона //Бетон и железобетон. — 1980. — № 9. — С. 41–42.
2. Александровский С.В., Штанько А.Е. Исследования температурных напряжений в стеновой панели методом голографической интерферометрии //Строительная механика и расчет сооружений. — 1982. № 2. — С. 18–21.
3. Александровский С.В., Дроздов В.А., Штанько А.Е. Применение голографии в исследованиях материалов и конструкций //Научн. тр. НИИ строительной физики /НИИСФ. — М., 1983. — С. 103–124.
4. Штанько А.Е., Гончаров В.Л. Переносной интерферометр для натуральных исследований конвективного теплообмена //Научн. тр. НИИ строительной физики /НИИСФ. — М., 1979. — С. 120–127.
5. Штанько А.Е., Гончаров В.Л. Оценка напряженно-деформированного состояния фрагментов наружных ограждений при одностороннем замораживания с использованием метода голографической интерферометрии // Научн. тр. НИИ строительной физики /НИИСФ. — М., 1980. — С. 70–75.
6. Александровский С.В., Штанько А.Е. Исследование термонапряженного состояния стеновых ограждающих конструкций с применением голографической интерферометрии //Научн. тр. НИИ строительной физики /НИИСФ. — М., 1981. — С. 25–30.
7. Александровский С.В. Температурные напряжения в неравномерно нагретой прямоугольной пластине //Строительная механика и расчет сооружений. — 1980. — № 2. — С. 18–21.
8. Вест Ч. Голографическая интерферометрия. — М.: Мир, 1982. — 504 с.

Нормативно-производственное издание

НИИСФ Госстроя СССР

**РЕКОМЕНДАЦИИ
ПО ПРИМЕНЕНИЮ ГОЛОГРАФИЧЕСКОЙ И ЛАЗЕРНОЙ
ИНТЕРФЕРОМЕТРИИ В СТРОИТЕЛЬНОЙ ФИЗИКЕ**

Редакция инструктивно-нормативной литературы
Зав. редакцией Л.Г. Б а л ь я н
Редактор Н.В. Л о с е в а
Мл. редактор О.Я. К р а ч у н
Технический редактор Р. Я. Л а в р е н т ь е в а
Корректор М.П. К у д р я в ц е в а
Оператор Э.М. Л у к ь я н ч и к о в а

Н/К

Подписано в печать 17.04.87	Т – 13440	Формат 60x90/16
Набор машинописный	Бумага офсетная №2	Печать офсетная
Усл.печ.л. 3,0	Усл.кр.-отг. 3,25	Уч.-изд.л. 3,94
Изд. № XII–1831	Заказ 1331	Цена 20 к.
Тираж 2000 экз.		

Стройиздат, 101442, Москва, Каляевская, 23а

105856 ГСП, Москва Е-37, Информэлектро. Отпечатано в отделе полиграфии с опытным производством.
111123, Москва Е-123, ул. Плеханова, д. 3а.