

Шиб. № подл.	Подп. и дата:	Взам. шиб. №	Шиб. № докл.	Подп. и дата:
--------------	---------------	--------------	--------------	---------------

№	Зона	Поз.	Обозначение	Наименование	Кол. на исполн. Л8-178.000-										Примечание		
					-	01	02	03	04	05	06	07	08	09			
				<u>Документация</u>													
12			Л8-178.000СБ	Сборочный чертеж	X	X	X	X	X	X	X	X	X	X	X	X	
				<u>Сборочные единицы</u>													
11	1		Л8-177.100-04	Траверса с тягами	1	1											
			- 12	Траверса с тягами			1	1									
			- 20	Траверса с тягами					1	1							
			- 22	Траверса с тягами							1						
			- 32	Траверса с тягами								1					
			- 34	Траверса с тягами									1	1			

Исполнения 10...19 см. листы 6...10
 20...23 см. листы 11...13

2	Зам.	ИЗВ. 355	ВЗД	Н.ВВ
Мен.	Лиса	Н.С.ЮКОЖИ	Подп	А.С.Т
Разреш.	Горяинов	А.В.А	Н.ВВ	
Проб.	Валитченко	В.С.С	П.ВВ	
Контр.	Паутов	В.В.В	П.ВВ	
Утв.	Стрельников	С.В.С	П.ВВ	

Л8-178.000

Блок мружинный
 сдвоенный

Лит	Лист	Листов
А	1	13
Институт Энергетич.тех.проблем Ленинградского филиала		

Инь. и подл.	Подп. и дата	Взам. инв. н	Инь. и подл.	Подп. и дата

Группы	Зона	Поз.	Обозначение	Наименование	Кол. на исп. инв. 18-178.000-									Примечание		
					-	01	02	03	04	05	06	07	08		09	
И		2	18-177.100-05	Траверса с тягами	1	1										
			-13	Траверса с тягами			1	1								
			-21	Траверса с тягами					1	1						
			-23	Траверса с тягами							1					
			-33	Траверса с тягами								1				
			-35	Траверса с тягами									1	1		
																Допускается замена на ИСН:
И		3	18-177.200-01	Стакан	1											
			-03	Стакан		1										
			-05	Стакан			1	1								-19
			-07	Стакан					1	1						-21, -31
			-09	Стакан							1					-23, -33
			-11	Стакан								1				
			-13	Стакан									1	1		-25, -35
И		4	18-177.200	Стакан	1											
			-02	Стакан		1										

Инь. и подл.	Подп. и дата	Взам. инв. н	Инь. и подл.	Подп. и дата

18-178.000

Лист
2

Имв. и подл.	Подп. и дата	Взам имв. и	Имв. и подл.	Подп. и дата
--------------	--------------	-------------	--------------	--------------

Гарант	Зона	Поз.	Обозначение	Наименование	Кол. на исполн. Л8-178.000-										Примечание		
					-	01	02	03	04	05	06	07	08	09			
И		4	Л8-177.200-04	Стакан			1	1									-18
			-06	Стакан					1	1							-20, -30
			-08	Стакан							1						-22, -32
			-10	Стакан								1					
			-12	Стакан									1	1			-24, -34
				<u>Астали</u>													
И		5	Л8-177.201	Аиск	1	1											
			-02	Аиск			1	1									
			-04	Аиск					1	1	1						
			-06	Аиск								1	1	1			
И		6	13 ОСТ 108.764.01-80	Пружина 126(128)х140	1												
			14 ОСТ 108.764.01-80	Пружина 273(278)х140		1											
			15 ОСТ 108.764.01-80	Пружина 524(534)х140			1										
			16 ОСТ 108.764.01-80	Пружина 800(816)х140				1									

					Л8-178.000										Лист
															3
					Копирьса										Формат А4

Инв. № подл.	Подп. и дата	Взам. инв. №	Инв. № докл.	Подп. и дата

Инв. № подл.	Инв. № докл.	Обозначение	Наименование	Кол. на исполн. 18-178.000-										Примечание	
				-	01	02	03	04	05	06	07	08	09		
И	6	17 OCT 108.764.01-80	Пружина 11,67(1190) x 140					1							
		18 OCT 108.764.01-80	Пружина 16,34(1666) x 140					1							
		19 OCT 108.764.01-80	Пружина 19,66(2005) x 140						1						
		20 OCT 108.764.01-80	Пружина 26,34(2686) x 140								1				
		21 OCT 108.764.01-80	Пружина 32,60(3325) x 140										1		
		22 OCT 108.764.01-80	Пружина 40,00(4080) x 140											1	
И	7	01 OCT 108.764.01-80	Пружина 1,26(128) x 70	1											
		02 OCT 108.764.01-80	Пружина 2,73(278) x 70		1										
		03 OCT 108.764.01-80	Пружина 5,24(534) x 70			1									
		04 OCT 108.764.01-80	Пружина 8,00(816) x 70				1								
		05 OCT 108.764.01-80	Пружина 11,67(1190) x 70					1							
		06 OCT 108.764.01-80	Пружина 16,34(1666) x 70						1						
		07 OCT 108.764.01-80	Пружина 19,66(2005) x 70							1					
		08 OCT 108.764.01-80	Пружина 26,34(2686) x 70								1				
		09 OCT 108.764.01-80	Пружина 32,60(3325) x 70										1		
		10 OCT 108.764.01-80	Пружина 40,00(4080) x 70											1	

Изм.	Лист	И докл.	Подп.	Дата

18-178.000

Лист
4

Инв. и подл.	Подл. и дата	Взам инв. и	Инв. и подл.	Подл. и дата
--------------	--------------	-------------	--------------	--------------

Лист	№	Поз.	Обозначение	Наименование	Кол. на исполн. 18-178.000 -										Примечание		
					-	01	02	03	04	05	06	07	08	09			
				<u>Стандартные изделия</u>													
				Гайки ГОСТ 5915-70													
		8		M12,5	8	8											
		9		M16,5			8	8	8	8	8						
		10		M20,5								8	8	8			

Изм.	№	Дата	Исполн.	Подп.	Дата
------	---	------	---------	-------	------

18-178.000

Лист
5

Инв. № подл.	Подп. и дата	Взам инв. №	Инв. № дубл.	Подп. и дата
--------------	--------------	-------------	--------------	--------------

№ инв.	Знак	Поз.	Обозначение	Наименование	Кол. на исполн. 18-178.000-										Примечание	
					10	11	12	13	14	15	16	17	18	19		
				<u>Документация</u>												
12			18-178.000 СБ	Сборочный чертеж												
				<u>Сборочные единицы</u>												
11		1	18-177.100-06	Траверса с тягами			1	1								
			- 14	Траверса с тягами					1	1						
			- 24	Траверса с тягами							1	1				
			- 26	Траверса с тягами									1			
			- 34	Траверса с тягами										1		
			- 48	Траверса с тягами	1										1	
			- 56	Траверса с тягами		1										
11		2	18-177.100-07	Траверса с тягами			1	1								
			- 15	Траверса с тягами					1	1						

								18-178.000				№	
Изм.	Лист	Кол-во	Подп.	Дат									6

Копировал

Формат А 2

Шв. № подл.	Подп. и дата	Взам. инв. №	Шв. № подл.	Подп. и дата
-------------	--------------	--------------	-------------	--------------

Формат	Зона	Поз.	Обозначение	Наименование	Кол. на исполн. Л8-178.000-										Примечание		
					10	11	12	13	14	15	16	17	18	19			
11		2	Л8-177.100-25	Траверса с тягами							1	1					
			-27	Траверса с тягами										1			
			-35	Траверса с тягами												1	
			-49	Траверса с тягами	1												
			-57	Траверса с тягами		1											
																	Допускается замена на исп.:
11		3	Л8-177.200-01	Стакан			1										
			-03	Стакан				1									
			-05	Стакан					1	1							-19
			-07	Стакан							1	1					-21, -31
			-09	Стакан									1				-23, -33
			-11	Стакан											1		
			-15	Стакан	1												-27, -37
			-17	Стакан		1											-29, -39
11		4	Л8-177.200-14	Стакан	1												-26, -36
			-16	Стакан		1											-28, -38

Взам. инв. №	Подп.	Дата
--------------	-------	------

Л8-178.000

Лист 7

Инд. № подл.	Подп. и дата	Взам. инв. №	Инд. № подл.	Подп. и дата

Инд. № подл.	Лист	Лист	Обозначение	Наименование	Кол. на исполн. Л8-178.000-											Примечание		
					10	11	12	13	14	15	16	17	18	19				
11		4	Л8-177.200-01	Стакан			1											
			-03	Стакан				1										
			-05	Стакан					1	1								-19
			-07	Стакан							1	1						-21, -31
			-09	Стакан										1				-23, -33
			-11	Стакан												1		
				<u>Детали</u>														
11		5	Л8-177.201	Диск			1	1										
			-02	Диск					1	1								
			-04	Диск							1	1	1					
			-06	Диск													1	
			-08	Диск			1											
			-10	Диск				1										

Изм	Лист	в докум.	Подп.	Дата

Л8-178.000

Лист
8

Инв. № подл.		Подл. и дата		Взам. инв. №		Инв. № докум.		Подл. и дата		Кол. на исполн. Л8-178.000-										Примечание					
10	11	12	13	14	15	16	17	18	19	10	11	12	13	14	15	16	17	18	19						
11	6	13 OCT 108.764.01-80	Пружина 1,26(128)х140			2																			
		14 OCT 108.764.01-80	Пружина 2,73(278)х140				2																		
		15 OCT 108.764.01-80	Пружина 5,24(534)х140					2																	
		16 OCT 108.764.01-80	Пружина 8,00(816)х140						2																
		17 OCT 108.764.01-80	Пружина 11,67(1190)х140							2															
		18 OCT 108.764.01-80	Пружина 16,34(1666)х140														2								
		19 OCT 108.764.01-80	Пружина 19,66(2005)х140																2						
		20 OCT 108.764.01-80	Пружина 26,34(2686)х140																		2				
		23 OCT 108.764.01-80	Пружина 48,60(4955)х140		1																				
		24 OCT 108.764.01-80	Пружина 58,45(5960)х140			1																			
11	7	11 OCT 108.764.01-80	Пружина 48,60(4955)х70		1																				
		12 OCT 108.764.01-80	Пружина 58,45(5960)х70			1																			

Л8-178.000

Лист

9

Копирован

Формат А4

Инв. № подл.	Подп. и дата	Взам инв. №	Инв. № дубл.	Подп. и дата
--------------	--------------	-------------	--------------	--------------

Формат	Зона	Поз.	Обозначение	Наименование	Кол. на исполн. 18-178.000-										Примечание		
					10	11	12	13	14	15	16	17	18	19			
				<u>Стандартные изделия</u>													
				Гайки ГОСТ 5915-70													
		8		M12.5			8	8									
		9		M16.5					8	8	8	8	8				
		10		M20.5													8
		11		M24.5	8	8											

Изм.	Лист	И докум.	Подп.	Дата
------	------	----------	-------	------

18-178.000

Лист
10

Копировал

Формат А4

Инв. № подл.	Подп. и дата	Взам. инв. №	Инв. № подл.	Подп. и дата
--------------	--------------	--------------	--------------	--------------

Формат	Зона	Поз.	Обозначение	Наименование	Кол. на исполн. 18-178.000-								Примечание	
					20	21	22	23						
				<u>Документация</u>										
12			18-178.000 СБ	Сборочный чертёж	×	×	×	×						
				<u>Сборочные единицы</u>										
11	1		18-177.100-42	Траверса с тягами	1	1								
			-50	Траверса с тягами			1							
			-58	Траверса с тягами				1						
11	2		18-177.100-43	Траверса с тягами	1	1								
			-51	Траверса с тягами			1							
			-59	Траверса с тягами				1						
11	3		18-177.200-13	Стакан	1	1								Допускается замена на ИСИ: -25, -35
			-15	Стакан			1							-27, -37

Изм.	Лист	№ докум.	Подп.	Дата
------	------	----------	-------	------

18-178.000

Инв. № подл.		Подп. и дата		Зв.ч. инв. №		Инв. № подл.		Подп. и дата					
Формат	Зона	Лист	Обозначение	Наименование	Кол. на исполн. 18-178.000-						Примечание		
					20	21	22	23					
11		3	18-177.200-17	Стакан				1					-29, -39 Допускается замена на исп.
11		4	18-177.200-13	Стакан	1	1							-25, -35
			-15	Стакан			1						-27, -37
			-17	Стакан				1					-29, -39
				<u>Детали</u>									
11		5	18-177.201-06	Аиск	1	1							
			-08	Аиск			1						
			-10	Аиск				1					
11		6	21 OCT 108.764.01-80	Пружина 32,6С(3325)х140	2								
			22 OCT 108.764.01-80	Пружина 40,0С(408С)х140		2							
			23 OCT 108.764.01-80	Пружина 48,60(4955)х140			2						
			24 OCT 108.764.01-80	Пружина 58,45(5960)х140				2					

Инв. № подл.	Лист	И докум.	Подп.	Дата

18-178.000

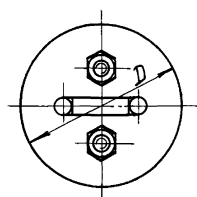
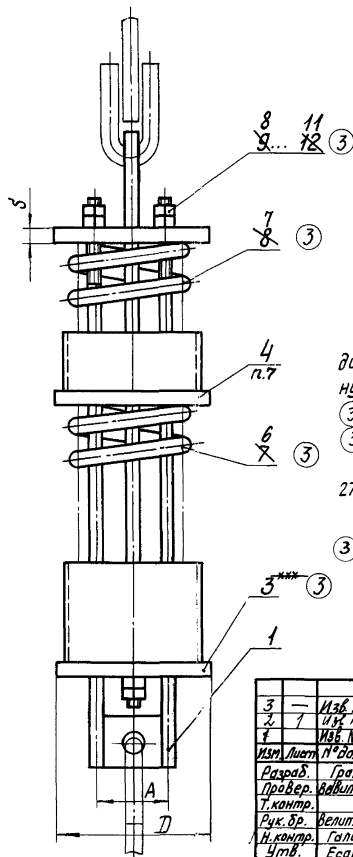
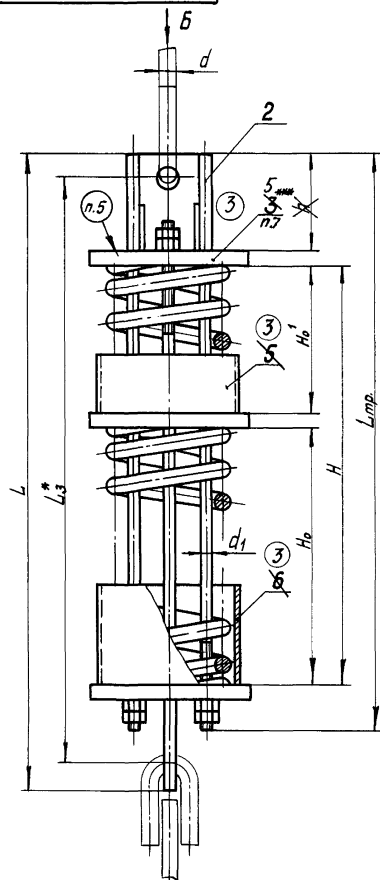
Лист

12

Копировал

Формат А4

Вид Б



1. Размеры для справок, кроме отмеченных.*
- 2.**нагрузка при разгруженной пружине.
3. Неуказанные предельные отклонения размеров $\pm \frac{174}{2}$.
- 4***Основания для пружин допускается набирать из дисков меньшей толщины, сохраняя суммарную толщину, равную 5.
- ③ 5. Маркировать по ТУ 34-42-10380-83.
- ③ 6. Исполнение по техническим требованиям по ТУ 34-42-10380-83и Л8-16ТИИ. Пример обозначения блока пружинного с нагрузкой 278 кгс и прогибом 210 мм:

Блок пружинный Л8 - 178.000-01

- ③ 7. Допускается менять местами стакан (поз. 4) и промежуточный диск (поз. 5).

Таблицу исполнений см. лист 2.

3	—	ИЗБ № 355	А.А.А.	11.88
2	7	ИЗБ № 293	В.В.В.	9-83
1	—	ИЗБ № 256	В.В.В.	11.82
Изм.	Лист	№ докум.	Подп.	Дата
Дораб.	Гранчи	Гранчи	Гранчи	12.87
Провер.	Вавилончикова	Вавилончикова	Вавилончикова	
Т.контр.				
Руч.бр.	Велитченко	Велитченко	Велитченко	12.87
Н.контр.	Галюева	Галюева	Галюева	
Утв.	Бсареб	Бсареб	Бсареб	

Л 8 - 178.000.05

Блок пружинный
сдвоенный
сварочный чертёж

Лист	Масса	Масштаб
Д А	см.	—
Лист 1	тавл.	—
Лист 2		

Институт
Энергомонтажпроект
Ленинградский филиал

формат: А2

