

НИИЖБ ГОССТРОЯ СССР

РЕКОМЕНДАЦИИ ПО ПРИМЕНЕНИЮ БЕТОНОВ НА НАПРЯГАЮЩЕМ ЦЕМЕНТЕ В МОНОЛИТНОМ И СБОРНО-МОНОЛИТНОМ СТРОИТЕЛЬСТВЕ

МОСКВА-1987

Госстрой СССР

Ордена Трудового Красного Знамени
научно-исследовательский институт
бетона и железобетона
(НИИЖБ)

РЕКОМЕНДАЦИИ
ПО ПРИМЕНЕНИЮ БЕТОНОВ
НА НАПРЯГАЮЩЕМ ЦЕМЕНТЕ
В МОНОЛИТНОМ
И СБОРНО-МОНОЛИТНОМ
СТРОИТЕЛЬСТВЕ

Утверждены
директором НИИЖБ
9 апреля 1987 г.

Москва 1987

УДК 666.974.6

Печатается по решению секции заводской технологии НТС НИИЖБ от 20 марта 1987 г.

Рекомендации по применению бетонов на напрягающем цементе в монолитном и сборно-монолитном строительстве.- М.: НИИЖБ Госстроя СССР, 1987.- 17 с.

Разработаны требования к материалам и специальные требования к конструкциям из напрягающего бетона, особенности технологии производства работ, ухода, а также методика контроля качества бетона, в том числе самонапряжения и номенклатура изделий, конструкций и сооружений, для изготовления которых рационально использовать напрягающий бетон.

Предназначены для научно-технических работников строительных и проектных организаций.

Табл. I, илл. 4.

Ⓢ Ордена Трудового Красного Знамени
научно-исследовательский институт
бетона и железобетона Госстроя СССР,
1987

ПРЕДИСЛОВИЕ

Предварительное напряжение самонапряженных железобетонных конструкций обусловлено расширением бетона на напрягающем цементе (НЦ) совместно с находящейся в нем и напрягаемой при этом арматурой. Поскольку такие бетоны обладают высокой плотностью и водонепроницаемостью их применение наиболее эффективно в сооружениях, подверженных воздействию влаги и гидростатическому напору – в подземных, подводных и емкостных конструкциях, в покрытиях безрулонных и эксплуатируемых кровель и трибун стадионов, в стыках сборных конструкций и т.п.

Рекомендации разработаны НИИЖБ Госстроя СССР (д-р техн. наук, проф. В.В.Михайлов, кандидаты техн.наук С.Л.Литвер, Л.И.Будагянц, инж. А.П.Чушкин) с использованием результатов исследований М.И.Бейлиной (инж.) и Ю.Н.Титова (канд.техн.наук).

При внедрении новых разработок НИИЖБ оказывает научно-техническую (на основе хозяйственных договоров) и консультативную (с оплатой по гарантийным письмам) помощь.

Адрес института: 109389, 2-я Институтская ул., д.6.

Дирекция НИИЖБ

1. ОСНОВНЫЕ ПОЛОЖЕНИЯ

1.1. Настоящие Рекомендации распространяются на возведение монолитных и сборно-монолитных железобетонных конструкций из напрягающего бетона, трещиностойкость которых обеспечивается за счет создания в них самоупругающего (натяжения арматуры и обжатия бетона), а водонепроницаемость — благодаря плотной структуре цементного камня и бетона на основе напрягающего цемента (НЦ). Самоупругающее в конструкции возникает в результате твердения бетона в условиях упругого ограничения его расширения растягиваемой при этом арматурой или при иных видах ограничения деформаций расширения бетона при твердении (например, в стыках элементов конструкций, отверстиях и т.п.). Одновременно бетон приобретает повышенную прочность на растяжение.

1.2. Рекомендации устанавливают требования к материалам и технологии производства строительных работ при возведении монолитных и сборно-монолитных самоупругающих конструкций из тяжелого бетона на НЦ, в том числе при отрицательных температурах, включая особенности подбора состава бетонной смеси для получения заданной марки по самоупругающему и не распространяются на изготовление сборных элементов.

2. СПЕЦИАЛЬНЫЕ ТРЕБОВАНИЯ К КОНСТРУКЦИЯМ ИЗ НАПРЯГАЮЩЕГО БЕТОНА

2.1. Конструкции из напрягающего бетона должны удовлетворять требованиям СНиП 2.03.01-84 "Бетонные и железобетонные конструкции" и имеющегося к нему "Пособия по проектированию самоупругающих железобетонных конструкций", а также специальным требованиям пп. 2.2-2.5 настоящих Рекомендаций.

2.2. Самоупругающие железобетонные конструкции, к которым предъявляются требования по водонепроницаемости (резервуары, бассейны, водопропускные, подземные сооружения и т.п.) могут выполняться без специальной гидроизоляции, если удовлетворяются требованиям СНиП 2.03.01-84 по их трещиностойкости.

2.3. Самоупругающие железобетонные конструкции и их элементы должны иметь свободу перемещений в процессе расширения бетона. С этой целью должны предусматриваться деформационные швы, скользящие слои и другие меры.

При возведении таких конструкций, особенно протяженных, следует учитывать увеличение их размеров в процессе расширения бетона на величину удлинения арматуры

$$\Delta L = \frac{\sigma_{бр}}{\mu E_s} L ,$$

где $\sigma_{бр}$ — самонапряжение бетона в конструкции, определяемое согласно "Пособию по проектированию самонапряженных железобетонных конструкций" к СНиП 2.03.01-84; μ и L — соответственно коэффициент армирования и длина конструкции в расчетном направлении; E_s — модуль упругости арматуры.

2.4. В протяженных конструкциях (покрытиях дорог, аэродромов и спортивных сооружений) из напрягающего бетона расстояние между деформационными швами может быть увеличено до 30-100 м в зависимости от величины самонапряжения, вида и эффективности скользящих слоев.

2.5. В самонапряженных конструкциях толщиной более 40 см для более полного протекания процесса самонапряжения необходимо предусматривать временные или постоянные каналы для увлажнения бетона в процессе твердения, расположенные таким образом, чтобы расстояние от внутренних зон до увлажняемой поверхности не превышало 25 см.

3. МАТЕРИАЛЫ

3.1. В качестве вяжущего для напрягающего бетона следует применять напрягающий цемент НЦ-10 (ТУ 21-20-48-82), НЦ-20 и НЦ-40 (ТУ 21-20-18-80)*.

3.2. Мелкий заполнитель для бетона должен удовлетворять требованиям ГОСТ 10268-80. Допускается также после соответствующих испытаний в бетоне и разработки технико-экономических обоснований применять мелкие пески с модулем крупности $M_k \geq 1,6$ при условии обеспечения класса бетона по прочности и марки по самонапряжению, а также других требований проекта.

3.3. В качестве крупного заполнителя следует использовать гравий или щебень, удовлетворяющие требованиям ГОСТ 8267-82. Допускается применение металлургических доменных шлаков по ГОСТ 5578-76 и ГОСТ 3476-74.

* Напрягающий цемент производится на Усть-Каменогорском, Пашийском, Днепродзержинском, Волковысском и Подольском цементных заводах.

3.4. Для пластификации, замедления или ускорения схватывания смеси, а также для твердения на морозе и воздуховлечения можно применять:

- а) в качестве пластифицирующих добавок
СДБ (лигносульфонаты технические) - ОСТ 13-183-83,
суперпластификатор С-3 - ТУ 6-14-625-80,
декстрин - ГОСТ 6034-74;
- б) в качестве ускорителя схватывания
сернокислый алюминий - ГОСТ 5155-49;
- в) в качестве противоморозной добавки
нитрит натрия - ТУ 6-03-367-79;
- г) в качестве воздуховлекающей добавки
СНВ - ТУ 81-05-75-74.

3.5. В начальный период твердения для защиты открытой поверхности бетона от потерь воды затворения (см. п.5.5 настоящих Рекомендаций) могут применяться различные рулонные, в том числе полимерные (рубероид, пергамин, полиэтиленовая пленка и т.п.) и пленкообразующие (помороль и др.) материалы.

4. ПОДГОТОВИТЕЛЬНЫЕ РАБОТЫ

4.1. Для приемки и хранения НЦ должна быть предусмотрена емкость (силос, бункер), свободная от остатков других материалов. Система подачи, дозирования и приготовления бетонной смеси должна исключать смешивание НЦ с другими вяжущими материалами.

4.2. При приемке НЦ из транспортного средства (вагона, автомобиля) должна быть отобрана средняя проба для проведения контрольных, а возможно и арбитражных испытаний.

4.3. До начала работ необходимо провести контрольные испытания отобранной пробы НЦ в соответствии с требованиями ТУ 21-20-48-82 и ТУ 21-20-18-80, и произвести подбор состава бетона на конкретных партиях материалов согласно указаниям раздела 5 настоящих Рекомендаций.

4.4. При использовании добавок на бетонном узле должна быть предусмотрена емкость и устройство для дозирования и введения в бетонную смесь с водой затворения раствора добавки.

4.5. Для защиты открытой поверхности бетона от пересушивания при повышенной температуре окружающего воздуха ($t^{\circ} \geq 25-30^{\circ} \text{C}$) должны быть подготовлены рулонные материалы.

5. ОСОБЕННОСТИ ПОДБОРА СОСТАВА НАПРЯГАЮЩЕГО БЕТОНА

5.1. Подбор состава бетона по прочности на сжатие и другим показателям производится в соответствии с требованиями ГОСТ 27006-86 и "Руководства по подбору состава тяжелого бетона" (М.: НИИЖБ; 1979).

5.2. Состав напрягающего бетона в соответствии с ГОСТ 27006-86 подбирается расчетным путем на основе данных о конкретных партиях НЦ, заполнителей и добавок, исходя из заданного класса бетона по прочности на сжатие, а в необходимых случаях (дороги, аэродромы, трубы и т.д.) - и на растяжение, а также исходя из марки бетона по самонапряжению с учетом результатов контрольных испытаний НЦ (см. п.4.3 настоящих Рекомендаций).

Полученный расчетом состав корректируется по результатам испытаний опытных образцов по подвижности смеси, по самонапряжению и прочности бетона, после чего передается на производство.

5.3. При подборе состава бетона по прочности необходимо учитывать повышенную водопотребность НЦ (для Подольского завода НЦТ = 0,24, для других заводов НЦТ = 0,28-0,30).

5.4. Расход НЦ, кг/м³, определяется:

для бетонных смесей марки по удобоукладываемости П-I (ОК = I-4 см) по формуле

$$Ц = 550 \left(R_{бсн} / R_{ср} \right)^2 + 450,$$

где $R_{ср}$ - активность НЦ по самонапряжению, полученная при испытании по ТУ 21-20-18-80; $R_{бсн}$ - нормативное самонапряжения бетона, численно равное его проектной марке по самонапряжению ;

для бетонных смесей марки по удобоукладываемости П-3 (ОК = I0-I5 см) с умножением нормативного самонапряжения бетона на поправочный коэффициент I,2;

в промежуточных случаях - по интерполяции.

Примечание. Для составов с пластифицирующими добавками (см. п.3.4 настоящих Рекомендаций) для обеспечения повышенной подвижности смеси поправочный коэффициент не применяется.

5.5. Расход воды затворения, л, определяется ориентировочно в зависимости от расхода цемента (см. п.5.4 настоящих Рекомендаций): для получения смеси с ОК = I-4 см по формуле

$$В = 0,20Ц + 100;$$

для более подвижных смесей ($OK = 10-15$ см) по формуле

$$B = 0,18Ц + 135.$$

При использовании НЦ со сроками схватывания менее 30 мин и при необходимости его замедления расход воды затворения необходимо увеличить на 4-7 % за счет предварительной гидратации смеси в зависимости от необходимой степени замедления.

5.6. Количество вводимых с водой затворения добавок следует назначать по массе цемента:

СДБ - 0,2-0,3 %,

суперпластификатор С-3 - 0,2-0,8 %,

декстрин - 0,1-0,3 %,

сернокислый алюминий - 0,5-2 % (в зависимости от необходимой степени ускорения схватывания)

нитрит натрия - 2-8 % (в зависимости от температуры твердения - см.гл.8),

СНВ - 0,02 %.

Степень повышения подвижности или снижения В/Ц при получении равноподвижных смесей при использовании добавок определяется опытным путем.

6. ПРИГОТОВЛЕНИЕ И ТРАНСПОРТИРОВАНИЕ БЕТОННОЙ СМЕСИ

6.1. Приготовление бетонной смеси следует производить на бетоносмесительных установках гравитационного или принудительного действия.

Использование бетоносмесительных установок непрерывного действия (шнековых) с продолжительностью перемешивания до 30 с допускается только после опытной проверки однородности и стабильности получаемой смеси.

6.2. Для увеличения сроков жизнеспособности бетонной смеси при использовании партий НЦ с ускоренным или ложным схватыванием рекомендуется либо с водой затворения ввести в смесь, пластифицирующую добавку, либо произвести предварительную частичную гидратацию смеси, которая осуществляется в следующем порядке:

загрузка в смеситель песка влажностью 4-6 % (при меньшей влажности - добавить воды, перемешать 1 мин);

загрузка НЦ, перемешивание 1-3 мин, в зависимости от необходимой степени замедления схватывания;

загрузка крупного заполнителя в два этапа: часть - одно-

временно с песком (~ 50 %), остальное - с водой затворения;
затворение и перемешивание 1-2 мин.

6.3. Транспортирование бетонной смеси может производиться на автосамосвалах или в автобетоносмесителях. Применение последних особенно целесообразно при доставке смеси на большие расстояния (время в пути более 30 мин), в том числе сухих смесей, затворяемых в непосредственной близости от объекта.

7. БЕТОНИРОВАНИЕ

7.1. Опалубка для самонапряженных конструкций и их элементов, а также сроки распалубки следует назначать с учетом проходящего до распалубки связанного расширения бетона и не допускать его заклинивания.

7.2. Подача бетонной смеси к месту укладки может производиться с помощью бетононасосов, бадьями, пневмотранспортом и т.п. При этом следует учитывать возможность ложного схватывания смеси, подвижность которой может восстанавливаться в процессе ее виброуплотнения.

7.3. Бетонирование самонапряженных конструкций в зависимости от их вида, опалубки, оборудования, принятой технологии производится с помощью глубинных и площадочных вибраторов, виброреек. Уплотнение смеси вибратором следует производить по возможности в более короткие сроки за один раз, избегая повторного вибрирования ранее уплотненного участка.

7.4. В целях обеспечения плотности и водонепроницаемости бетона последовательность бетонирования должна назначаться из условия обеспечения максимальной непрерывности укладки смеси при минимальном количестве рабочих швов. При использовании глубинного вибратора во избежание образования раковин не допускается его быстрое перемещение в свежеложенном бетоне.

Увлажнение поверхности свежеложенного бетона в целях улучшения ее внешнего вида не допускается.

8. ТВЕРДЕНИЕ БЕТОНА ПРИ ПОЛОЖИТЕЛЬНОЙ И ОТРИЦАТЕЛЬНОЙ ТЕМПЕРАТУРЕ. ТЕХНИКА БЕЗОПАСНОСТИ

8.1. Режим нормального твердения напрягающего бетона включает два этапа:

а) до достижения бетоном прочности 7-15 МПа - в опалубке с ук-

рытием пленкой:

при нормальной температуре (15–20 °С) – в течение 1 сут;

при пониженной температуре (не ниже +5 °С) в естественных условиях (в сооружении или на полигоне) – в течение 2–4 сут;

б) по достижении указанной прочности после распалубки выдерживание во влажных условиях (в воде, в условиях полива, дождевания) до окончания процесса расширения – в течение 14 сут.

Во избежание влагопотерь плоские горизонтальные поверхности бетона после полива целесообразно укрывать пленкой

8.2. Поверхность конструкций, эксплуатируемых на открытом воздухе (покрытия спортивных сооружений, безрулонные кровли и т.п.), с целью снижения температурно-влажностных деформаций и напряжений (усадки, набухания), целесообразно раз в год покрывать любым светлым пленкообразующим материалом (краской, лаком и т.п.) в 1–2 слоя.

8.3. При твердении бетона в условиях отрицательных температур (при $t^{\circ} \geq -15^{\circ}\text{C}$) в зависимости от ожидаемой наиболее низкой температуры твердеющего бетона в начальные сроки в течение первых одной–двух недель в бетонную смесь вместе с водой затворения следует вводить противоморозную добавку нитрита натрия (NaNO_2) в количестве, кг/ м³:

при $t^{\circ}_f = -5^{\circ}\text{C}$ – 15;

при $t^{\circ}_f = -10^{\circ}\text{C}$ – 30;

при $t^{\circ}_f = -15^{\circ}\text{C}$ – 45.

Для толстостенных и массивных конструкций, а также при укрытии любых конструкций теплозащитными матами или другим способом величину добавки целесообразно назначать на основе теплотехнического расчета температуры краевых (наиболее удаленных от центра массы) частей конструкции.

8.4. Приготовление раствора добавки нитрита натрия заданной концентрации рекомендуется осуществлять в отдельной емкости, оснащенной (при работе на открытом воздухе) теплоэлектронагревателями (ТЭН) или подогревателями другого вида, устройством для перемешивания (перфорированной трубой с подводом сжатого воздуха или мешалкой) и устройством для дозирования на замес.

Во избежание ускорения схватывания подогрет воды затворения до температуры $t^{\circ} > +30^{\circ}\text{C}$ и выдача бетонной смеси с температурой $t^{\circ} > +20^{\circ}\text{C}$ не допускается.

8.5. При укладке бетона на открытом воздухе его поверхность

после схватывания (исчезновения мокрого блеска) необходимо укрыть пленочным материалом, а при опасности понижения температуры воздуха ниже расчетной с целью защиты от вымораживания влаги и сохранения температуры смеси – дополнительно теплоизоляционными матами. При повышении температуры бетона до положительных значений необходимо обеспечить влажные условия в течение первых 7–10 сут (в воде, при поливе, под слоем мокрых опилок или песка).

8.6. При работе с нитритом натрия следует принимать меры безопасности, исключающие попадание раствора в организм, особенно с пищей. При попадании раствора или соли на кожу, их следует смыть чистой водой с мылом. Вблизи мест хранения нитрита натрия или его раствора должны быть выставлены предупреждающие надписи.

9. КОНТРОЛЬ САМОНАПРЯЖЕНИЯ НАПРЯГАЮЩЕГО БЕТОНА

9.1. В зависимости от предъявляемых к бетону требований, помимо определения подвижности смеси (осадки конуса), необходимо вести контроль прочности бетона на сжатие и осевое растяжение – в соответствии с действующими стандартами, а также марки по самоупрочению и других проектных характеристик.

9.2. Контроль самоупрочения производится при подборе состава и контроле качества бетона в конструкции с целью обеспечения его расчетных параметров – раз в смену.

9.3. Самонапряжение бетона $\bar{R}_{\delta S}$ определяется на контрольных образцах–призмах:

в общем случае – размером 10х10х40 см, отформованных и твердевших в нормальных влажных условиях в динамометрических кондукторах, создающих в процессе расширения бетона образцов упругое ограничение деформаций, эквивалентное сопротивлению арматуры (при $\mu = 1\%$) расширению;

при использовании в бетоне щебня крупностью до 10–15 мм – размером 5х5х20 см.

9.4. Для испытаний образцов применяется следующее оборудование: динамометрический кондуктор соответствующего типоразмера (рис. 1, а, б);

измерительное устройство с индикатором часового типа с ценой деления 0,01 мм типа "краб" – для замера выгиба пластин кондуктора (рис. 2) или штатив (рис. 3);

стальной эталон для проверки измерительного устройства;

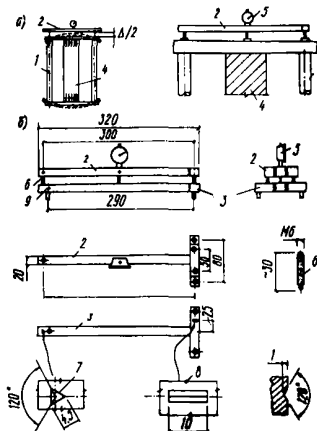


Рис.2. Измерительное устройство типа "краб" с индикатором часового типа

а - схема замера и установки измерительного устройства;
б - эталон с измерительным устройством

1 - кондуктор (10x10x40 см);
2 - измерительное устройство;
3 - эталон; 4 - образец; 5 - индикатор часового типа; 6 - шпилька с шариком; 7 и 8 - керны соответственно трехгранный глубиной 0,75 мм и продольный; 9 - стопорный винт

Формование контрольных образцов производится в соответствии с требованиями ГОСТ 10180-78.

9.7. Контроль самоупрочнения бетона производится либо в заводских условиях, либо на объекте.

9.8. Во избежание влагопотерь отформованные в кондукторе образцы следует укрыть пленкой или другим водонепроницаемым материалом.

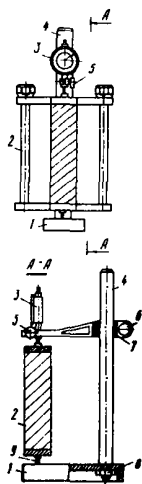


Рис.3. Замер кондуктора в штативе

1 - основание штатива;
2 - кондуктор с образцом;
3 - индикатор; 4 - стойка;
5 и 6 - винты для крепления соответственно индикатора и консоли;
7 - консоль; 8 - гайка; 9 - шпилька с шариком

9.9. Образцы до достижения бетоном прочности 7-15 МПа (не менее суток) должны твердеть в форме в помещении с температурой воздуха $t^{\circ} = 20 \pm 2$ °С, после распалубки - в течение 28 сут - в воде или под слоем обильно влажных опилок, песка и т.п., а образцы, предназначенные для производственного контроля самоупругивания бетона, - в условиях, аналогичных условиям твердения бетона в конструкции.

9.10. Самоупругивание бетона \bar{R}_{bs} , МПа, определяют на основе замеров деформаций кондуктора с образцом, произведенных с помощью прошедшего эталонную поверку измерительного устройства (в первые 7 сут ежедневно, затем через 10, 14 и 28 сут), по формуле

$$\bar{R}_{bs} = \frac{\Delta}{b} \mu_{np} E_s ,$$

которая после подстановки соответствующих значений примет вид

$$\bar{R}_{bs} = 10 \Delta ,$$

где l и Δ - соответственно длина и деформации образца, замеренные в процессе самоупругивания бетона, мм; μ_{np} - приведенное значение коэффициента армирования образца, принимаемое равным 0,01; E_s - модуль упругости стали кондуктора, принимаемый равным $2 \cdot 10^5$ МПа,

и вычисляют как среднее арифметическое по результатам замеров трех образцов-близнецов (в кондукторах), отформованных из одной пробы бетона.

РЕКОМЕНДУЕМАЯ НОМЕНКЛАТУРА КОНСТРУКЦИЙ И СООРУЖЕНИЙ ИЗ НАПРЯГАЮЩЕГО БЕТОНА

Вид НЦ, марка бетона по самоупрочению	Конструкции и сооружения	Достижимый эффект
НЦ-40 (ТУ 21-20-18-80) S_p I,5 и выше	Дорожные и аэродромные покрытия, резервуары диаметром более 30 м, конструкции под динамические нагрузки, стыки емкостных и подземных конструкций, сборно-моноконтинентные перекрытия	Упрощение конструкции и технологии, повышение трещиностойкости и степени сборности, сокращение сроков строительства и пуска объектов, возможность исключения гидроизоляции и уменьшения размеров сечения и расхода бетона
НЦ-20 (ТУ 21-20-18-80) S_p 0,6 - S_p 2	Емкостные и подземные конструкции всех видов, тоннели метрополитенов, полы промышленных зданий, покрытия автодорожных мостов, эксплуатируемых кровель и спортсооружений (беговые дорожки, трибуны стадионов), плавательные бассейны	Исключение всех видов гидроизоляции и защитных стенок, сокращение сроков строительства и пуска объектов, увеличение срока службы сооружения, повышенная коррозионная стойкость
НЦ-10 (ТУ 21-20-48-82) S_p 0,6 - S_p 1	Гидроизоляционные покрытия в массовых сборных и монолитных изделиях и конструкциях (взамен Portlandцемента), усиление железобетона при реконструкции предприятий	Увеличение водонепроницаемости, трещиностойкости, сокращение расхода цемента и арматуры, ускорение ввода сооружений в эксплуатацию

Приложение 2

ОСНОВНЫЕ ТЕХНИЧЕСКИЕ ТРЕБОВАНИЯ К НЦ-10 (ТУ 21-20-48-82)
и к НЦ-20, НЦ-40 (ТУ 21-20-18-80)

Показатель*	НЦ-10	НЦ-20	НЦ-40
Предел прочности при сжатии, МПа (не менее):			
в возрасте 1 сут	-	15	15
в возрасте 28 сут	40/50**	50	50
Предел прочности при изгибе, МПа (не менее) в возрасте 28 сут	-	6	6
Самонапряжение, МПа, в возрасте 28 сут, не менее	I	2	4
Линейное расширение, %, (не более) в возрасте 28 сут	I	2	2,5
Начало схватывания, мин (не ранее)	15	30	30
Конец схватывания, ч (не позднее)	6	4	4

* Контроль производится на образцах из цементно-песчаного раствора:

всех показателей - при Ц:П = 1:1,
прочности НЦ-10 - при Ц:П = 1:3.

** Перед чертой - для НЦ-10 марки 400, после черты - для НЦ-10 марки 500.

СОДЕРЖАНИЕ

	Стр.
Предисловие	3
1. Основные положения	4
2. Специальные требования к конструкциям из напрягающего бетона	4
3. Материалы	5
4. Подготовительные работы	6
5. Особенности подбора состава напрягающего бетона	7
6. Приготовление и транспортирование бетонной смеси	8
7. Бетонирование	9
8. Твердение бетона при положительной и отрицательной температуре. Техника безопасности	9
9. Контроль самонапряжения напрягающего бетона	11
Приложение 1. Рекомендуемая номенклатура конструкций и сооружений из напрягающего бетона	15
Приложение 2. Основные технические требования к НЦ-10 (ТУ 21-20-48-82) и к НЦ-20, НЦ-40 (ТУ 21-20-18-80)	16

Рекомендации по применению бетонов на напрягающем цементе
в монолитном и сборно-монолитном строительстве

Научный редактор И.М.Дробяченко

Отдел научно-технической информации НИИЖБ
109389, Москва, 2-я Институтская ул., д.6

Редактор Т.В.Филипова

Подписано в печать 22.12.87 Заказ № 4

Формат 60x84/16. Ротапринт. Усл.-кр.отт.1,0. Уч.-изд.л.1,0.
Тираж 500 экз.

Типография ПЭМ ВНИИС Госстроя СССР
121471, Москва, Можайское шоссе, д.25