

ТИПОВОЕ ПРОЕКТ  
804-2-55.88

КОНЮШНЯ НА 20 СПОРТИВНЫХ ЛОШАДЕЙ  
АЛЬБОМ 2

ПЕРЕЧЕНЬ АЛЬБОМОВ

АЛЬБОМ 1	ПЗ	ПОЯСНИТЕЛЬНАЯ ЗАПИСКА
АЛЬБОМ 2	ТХ	ТЕХНОЛОГИЯ ПРОИЗВОДСТВА
	АС	АРХИТЕКТУРНО-СТРОИТЕЛЬНЫЕ РЕШЕНИЯ
	ОВ	ОТОПЛЕНИЕ И ВЕНТИЛЯЦИЯ
	ВК	ВНУТРЕННИЕ ВОДОПРОВОД И КАНАЛИЗАЦИЯ
	ЭМ	СИЛОВОЕ ЭЛЕКТРООБОРУДОВАНИЕ И ЭЛЕКТРИЧЕСКОЕ ОСВЕЩЕНИЕ
	СС1	СЛАБОТОЧНЫЕ УСТРОЙСТВА
	СО	СПЕЦИФИКАЦИИ ОБОРУДОВАНИЯ
АЛЬБОМ 3	С	СМЕТЫ
	ВМ	ВЕДОМОСТИ ПОТРЕБНОСТИ В МАТЕРИАЛАХ

РАЗРАБОТАН  
ГипроНИИВЦЕПРОМ

РАБОЧИЙ ПРОЕКТ  
УТВЕРЖДЕН ГОСАГРОПРОМОМ СССР  
ПИСЬМО ОТ 24.11.88 № 805-42/150  
ВВЕДЕН В ДЕЙСТВИЕ ГИПРОНИИВЦЕПРОМОМ.  
ПРИКАЗ ОТ 01.12.88 № 122

ДИРЕКТОР ИНСТИТУТА  КРАСНЫХ А. С.  
ГЛАВНЫЙ ИНЖЕНЕР ПРОЕКТА  КРАСНЫХ А. С.

## Содержание альбома №2 т.п. 804-2-55.88

№ листа	Наименование и обозначение документа Наименование листа	Стр.
	Комплект рабочих чертежей марки ТХ	
1	Общие данные	3
2	План расстановки технологического оборудования Разрез А-А. Фрагмент I	4
	Комплект рабочих чертежей марки АС	
1	Общие данные (начало)	5
2	Общие данные (окончание)	6
3	Фасады 1-17; 17-1; А-Б; Б-А	7
4	План на отм. 0,000	8
5	Фрагменты плана 1,2. Разрезы 1-1; 2-2	9
6	План кровли. План полов на отм. 0,000	10
7	Схема расположения фундаментов Фрагмент 1.	11
8	Схемы расположения опорных подушек, ферм, связей и плит покрытия	12
9	Схема расположения решеток, кормушек, зверей.	13
У1	Узлы 1÷7. Детали	14
АСУ-МР1-МР3	Решетки металлические МР1÷МР3	15
АСУ-МР4	Решетка металлическая МР4	15
АСУ-МС1- -МС2	Узлы стальные МС-1, МС-2	16
АСУ-МР5	Решетка металлическая МР5	16
АСУ-РВ1-ЗД1-С1	Узлы стальные РВ1, ЗД1, С1	17
АСУ-УД1	Дверь УД1	17
	Комплект рабочих чертежей марки ОВ	
1	Общие данные (начало)	18
2	Общие данные (окончание)	19
3	План на отм. 0,000. Разрезы 1-1. Схема системы вентиляции П1.	20

№ листа	Наименование и обозначение документа Наименование листа	Стр.
4	Фрагмент 1. Схемы систем отопления, тепла- снабжения установки П1, вентиляции ВЕ-1÷ВЕ-8.	21
5	Венткамера. План, разрез 1-1; 2-2	22
	Комплект рабочих чертежей марки ВК	
1	Общие данные	23
2	План на отм. 0,000. Схемы систем ВЗ; ТЗ; Т4; К1; КЗ	24
	Комплект рабочих чертежей марки ЭМ	
1	Общие данные по рабочим чертежам	25
2	Принципиальная схема распределительной сети	26
3	Схема электрическая принципиальная управ- ления приточным вентилятором	27
4	План расположения силового электрооборудо- вания и прокладка электросетей	28
5	План расположения по электроосвещению Прокладка электросетей	29
ЭМ.ЭМ	Задание мастерской электромонтажных заготовок	30
	Комплект рабочих чертежей марки СС1	
1	Общие данные	31
2	Схема устройств и план сетей связи	32

№ листа	Наименование и обозначение документа Наименование листа	Стр.
	Комплект спецификаций оборудования СС	
	Спецификации оборудования ТХ.СО	33
	Спецификации оборудования ОВ.СО	34-36
	Спецификации оборудования ВК.СО	37-38
	Спецификации оборудования ЭМ.	39-41
	Спецификации оборудования СС1	42

Ведомость рабочих чертежей основного комплекта ТХ

Лист	Наименование	Примечание (стр)
ТХ-1	Общие данные	3
ТХ-2	План, расстановки технологического оборудования. Разрез А-А. Фрагмент I	4

Ведомость ссылочных и прилагаемых документов

Обозначение	Наименование	Примечание (стр)
	Ссылочные документы	
Серия 3.818.9-2	Технологические изделия для животноводческих производственных зданий	
Серия 1.479.5-1	Шкафы деревянные для хранения одежды в санитарно-бытовых помещениях промышленных предприятий	
	Прилагаемые документы	
ТХ.СО	Спецификации оборудования	
ТХ.ВМ	Ведомость потребности в материалах	

Ведомость основных комплектов рабочих чертежей

Обозначение	Наименование комплекта	Примечание (стр)
- ТХ	Технология производства	3
- АС	Архитектурно-строительные решения	5
- ОВ	Отпление и вентиляция	18
- ВК	Водопровод и канализация	23
- ЭМ	Электроосветловое оборудование и электрическое освещение	25
- СС1	Слаботочные устройства	31
- СО	Спецификации оборудования	33 - (42)

Типовой проект разработан в соответствии с действующими нормами, правилами, инструкциями и государственными стандартами и обеспечивает пожаровзрывобезопасность при эксплуатации здания.  
Гл. инж. проекта *В.В. Максимов*

1. Общие данные

Типовой проект «Конюшня на 20 спортивных лошадей» входит в состав «Конноспортивной школы на 20 лошадей» и разработан на основании соответствующих документов, указанных в альбоме «Общая пояснительная записка».

В этом же альбоме указано назначение конюшни, описан технологический процесс обслуживания и подготовки спортивных лошадей к тренировочным занятиям и соревнованиям, организация труда обслуживающего персонала.

2. Общие требования к монтажу технологического оборудования.

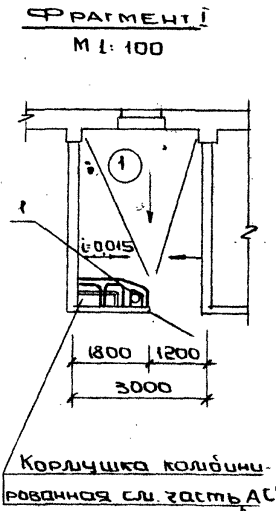
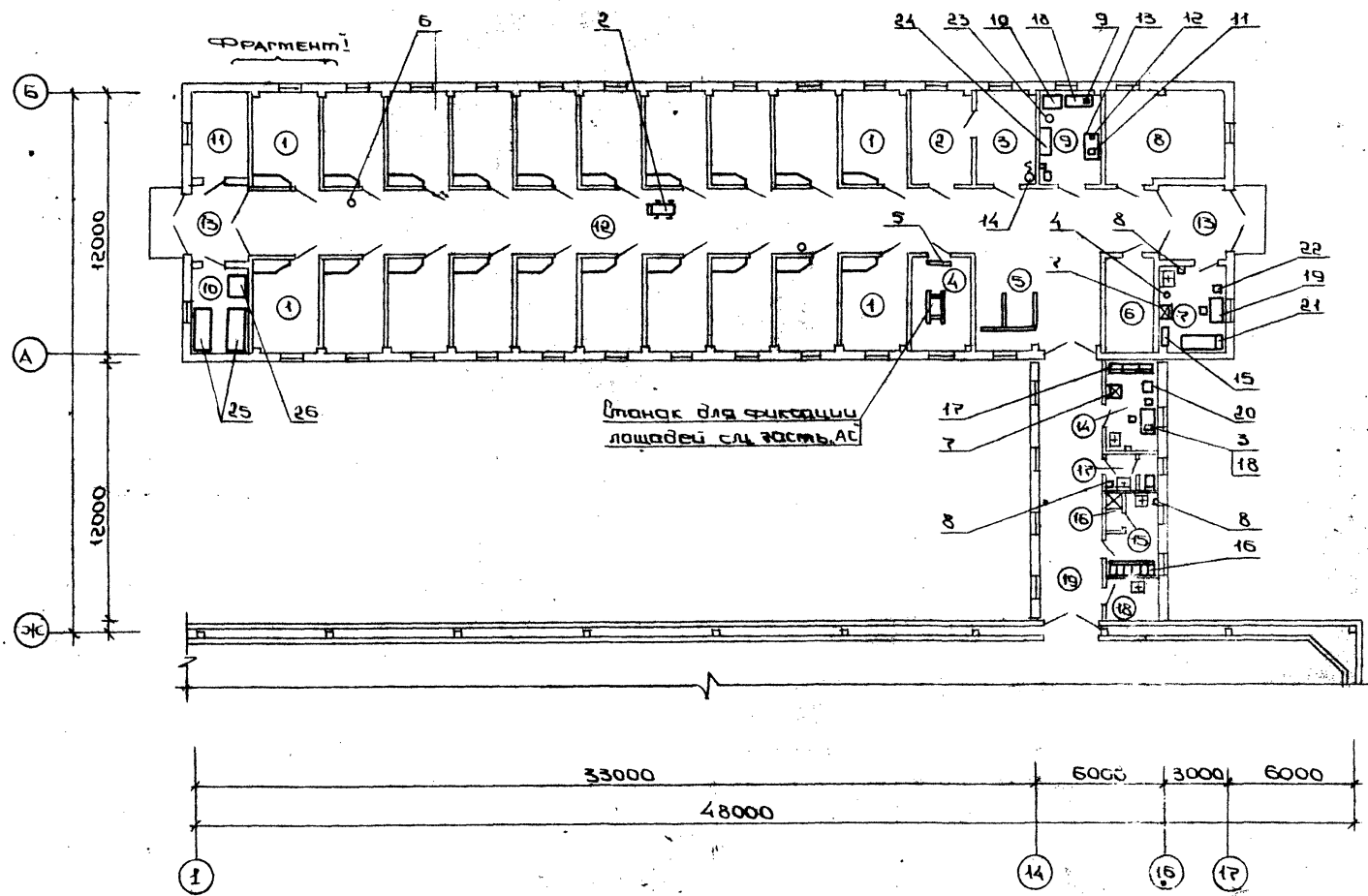
Комплектование конюшни технологическим оборудованием и мебелью производится согласно спецификации оборудования ТХ.СО1 и ТХ.СО2, поставляемого заказчиком и подрядчиком.

В проекте предусмотрено использование серийного и нестандартизированного оборудования. Расстановка и монтаж оборудования в конюшне осуществляется согласно технологическому плану (см. лист ТХ-2).

В денниках конюшни предусмотрены кормушки для грубых, сочных, концентрированных и минеральных кормов (конструкцию см. строительную часть проекта).

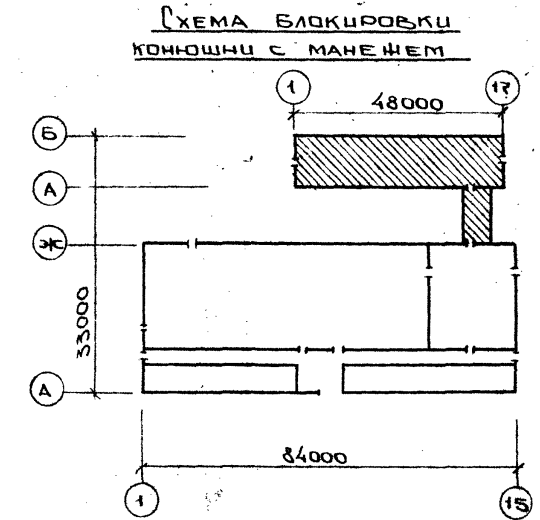
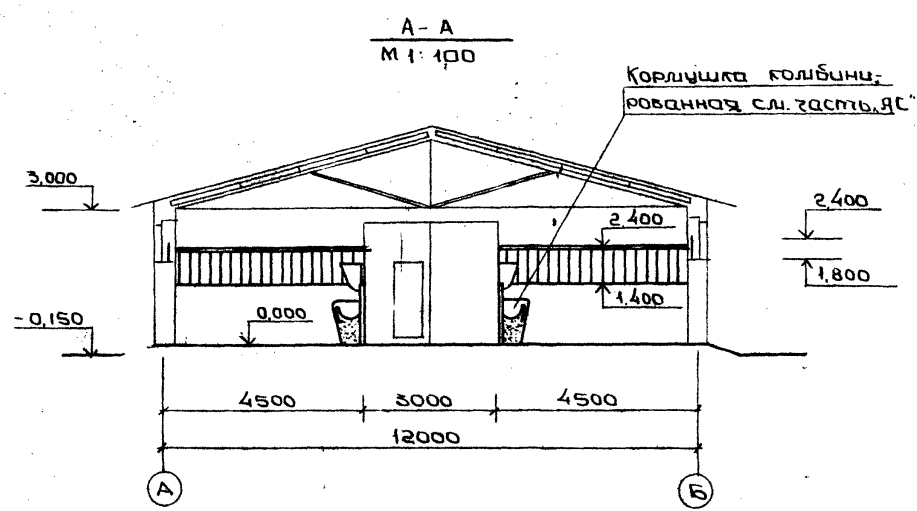
Рядом с комбинированной кормушкой на специальных бетонных опорах - тумбах в денниках устанавливаются автоматические поилки ПА-1А, снабженные индивидуальными вентилями для перекрытия воды во избежание опая лошадей (см. строительную и сантехническую части проекта).

Привязан			
Инв. №			
т. п. 804-2-55-88 - ТХ			
Изд.	Масштаб	Дата	Стр.
Изд. 1	1:100	1981	1
Изд. 2	1:100	1981	2
Изд. 3	1:100	1981	3
Изд. 4	1:100	1981	4
Изд. 5	1:100	1981	5
Изд. 6	1:100	1981	6
Изд. 7	1:100	1981	7
Изд. 8	1:100	1981	8
Изд. 9	1:100	1981	9
Изд. 10	1:100	1981	10
Изд. 11	1:100	1981	11
Изд. 12	1:100	1981	12
Изд. 13	1:100	1981	13
Изд. 14	1:100	1981	14
Изд. 15	1:100	1981	15
Изд. 16	1:100	1981	16
Изд. 17	1:100	1981	17
Изд. 18	1:100	1981	18
Изд. 19	1:100	1981	19
Изд. 20	1:100	1981	20
Изд. 21	1:100	1981	21
Изд. 22	1:100	1981	22
Изд. 23	1:100	1981	23
Изд. 24	1:100	1981	24
Изд. 25	1:100	1981	25
Изд. 26	1:100	1981	26
Изд. 27	1:100	1981	27
Изд. 28	1:100	1981	28
Изд. 29	1:100	1981	29
Изд. 30	1:100	1981	30
Изд. 31	1:100	1981	31
Изд. 32	1:100	1981	32
Изд. 33	1:100	1981	33
Изд. 34	1:100	1981	34
Изд. 35	1:100	1981	35
Изд. 36	1:100	1981	36
Изд. 37	1:100	1981	37
Изд. 38	1:100	1981	38
Изд. 39	1:100	1981	39
Изд. 40	1:100	1981	40
Изд. 41	1:100	1981	41
Изд. 42	1:100	1981	42
Изд. 43	1:100	1981	43
Изд. 44	1:100	1981	44
Изд. 45	1:100	1981	45
Изд. 46	1:100	1981	46
Изд. 47	1:100	1981	47
Изд. 48	1:100	1981	48
Изд. 49	1:100	1981	49
Изд. 50	1:100	1981	50
Изд. 51	1:100	1981	51
Изд. 52	1:100	1981	52
Изд. 53	1:100	1981	53
Изд. 54	1:100	1981	54
Изд. 55	1:100	1981	55
Изд. 56	1:100	1981	56
Изд. 57	1:100	1981	57
Изд. 58	1:100	1981	58
Изд. 59	1:100	1981	59
Изд. 60	1:100	1981	60
Изд. 61	1:100	1981	61
Изд. 62	1:100	1981	62
Изд. 63	1:100	1981	63
Изд. 64	1:100	1981	64
Изд. 65	1:100	1981	65
Изд. 66	1:100	1981	66
Изд. 67	1:100	1981	67
Изд. 68	1:100	1981	68
Изд. 69	1:100	1981	69
Изд. 70	1:100	1981	70
Изд. 71	1:100	1981	71
Изд. 72	1:100	1981	72
Изд. 73	1:100	1981	73
Изд. 74	1:100	1981	74
Изд. 75	1:100	1981	75
Изд. 76	1:100	1981	76
Изд. 77	1:100	1981	77
Изд. 78	1:100	1981	78
Изд. 79	1:100	1981	79
Изд. 80	1:100	1981	80
Изд. 81	1:100	1981	81
Изд. 82	1:100	1981	82
Изд. 83	1:100	1981	83
Изд. 84	1:100	1981	84
Изд. 85	1:100	1981	85
Изд. 86	1:100	1981	86
Изд. 87	1:100	1981	87
Изд. 88	1:100	1981	88
Изд. 89	1:100	1981	89
Изд. 90	1:100	1981	90
Изд. 91	1:100	1981	91
Изд. 92	1:100	1981	92
Изд. 93	1:100	1981	93
Изд. 94	1:100	1981	94
Изд. 95	1:100	1981	95
Изд. 96	1:100	1981	96
Изд. 97	1:100	1981	97
Изд. 98	1:100	1981	98
Изд. 99	1:100	1981	99
Изд. 100	1:100	1981	100



**Экспликация**

№ по плану	Наименование	Площадь м <sup>2</sup>	Категория помещений по взрывной пожарной и пожарной опасности
<b>Конюшня</b>			
1	Денники для содержания спортивных лошадей	245,20	В
2	Денник для обсушки лошадей	11,30	Д
3	Душевой денник	11,30	Д
4	Санитарный денник	11,30	Д
5	Стойло	550	Д
6	Сервизно-инвентарная	8,00	В
7	Дежурное помещение	11,20	-
8	Венткамера	20,80	Д
9	Шорная мастерская	11,30	В
10	Фуражная	9,40	В
11	Помещение для подстилки	9,40	В
12	Кормовозный проход	123,60	-
13	Тальер	12,40	-
<b>ГАЛЕРЕЯ</b>			
14	Ветпалатка	10,40	В
15	Гардеробная	6,60	-
16	Душевая	1,50	-
17	Санузел	3,30	-
18	Помещение уборного инвентаря	4,80	-
19	Коридор	55,30	-



Данный лист читать совместно с листами ТХ.С01, ТХ.С02

Имя, Инициалы, Подпись, Дата, Владелец, Инженер

				г.п. 804-2-55-88 - ТХ		
Приказан	Нач. штаб. М.И.И.	26.11	Конюшня на 20 спортивных лошадей	Станд.	Лист	Листов
	Н.И.И.И.	25.11		Р	2	
	И.И.И.И.	20.11		План расстановки технологического оборудования	ГипроНИИВЦЕПРОМ	
	С.С.С.С.	18.11				
И.И.И.И.	И.И.И.И.	13.11	РАЗРЕЗ А-А ФРАГМЕНТ I			

Ведомость рабочих чертежей основного комплекта АС

Лист	Наименование	Примечание
1	Общие данные (начало)	
2	Общие данные (окончание)	
3	Фасады 1-17; 17-1; А-Б; Б-А.	
4	План на отм. 0,000.	
5	Фрагменты плана 1, 2. Разрезы 1-1; 2-2.	
6	План кровли. План полов на отм. 0,000.	
7	Схема расположения фундаментов. Фрагмент 1.	
8	Схемы расположения опорных подушек, ферм, связей и плит покрытия.	
9	Схема расположения решеток, кормушек, дверей.	

Ведомость ссылочных и прилагаемых документов

Обозначение	Наименование	Примечание
	<u>Ссылочные документы</u>	
ГОСТ 14624-84	Двери деревянные для производственных зданий.	
ГОСТ 11214-86	Окна и балконные двери деревянные с двойным остеклением для жилых и общественных зданий.	
ГОСТ 6629-74*	Двери деревянные внутренние для жилых и общественных зданий.	
ГОСТ 18853-73*	Ворота деревянные распашные для производственных зданий и сооружений. Технические условия.	
ГОСТ 12506-81	Окна деревянные для производственных зданий.	
1.038.1-1, Вып.1,12	Перемишки железобетонные для зданий с кирпичными стенами	

Типовой проект разработан в соответствии с действующими нормами, правилами, инструкциями и государственными стандартами и обеспечивает пожаробезопасность при эксплуатации здания.  
Гл. инж. проекта *И. В. В. Максимов*  
Гл. инж. проекта привязки

продолжение

Обозначение	Наименование	Примечание
1.063.9-2	Фермы металлодеревянные трехгальные пралетам 9 и 12 м для покрытий одноэтажных зданий мембридового назначения. Указания по применению. Технические условия. Рабочие чертежи.	
2.860-1, Вып.3	Типовые узлы покрытий одноэтажных сельскохозяйственных зданий	
2.860-5	Узлы покрытий из асбестоцементных волнистых листов по железобетонным прогонам неотапливаемых сельскохозяйственных зданий. Рабочие чертежи.	
1.865-2, Вып.2	Плиты покрытий облегченной конструкции для производственных зданий сельского хозяйства.	
2.244-1, Вып.4	Детали полов общественных зданий	
2.800-2, Вып.9	Унифицированные узлы и детали сельскохозяйственных зданий и сооружений	
3.006.1-2/82, Вып.0	Сборные железобетонные каналы и тоннели из лотковых элементов	
2.436-17, Вып.0,1	Узлы окон с деревянными переплетами по ГОСТ 12506-81	
1.869.1-1	Железобетонные опорные подушки. Рабочие чертежи.	
5.904-4	Двери и люки вентиляционных камер	
	<u>Прилагаемые документы</u>	
У1	Узлы 1-7 Детали	
АСУ-МР1-МР3	Решетки металлические МР1-МР3	
АСУ-МР4	Решетка металлическая МР4	
АСУ-МР5	Решетка металлическая МР5	
АСУ-МС1-МС2	Изделия стальные МС1, МС2	
АСУ-РВ1-ЗД1-С1	Изделия стальные РВ1, ЗД1, С1	
АСУ-УД1	Дверь УД1	
-ВМ	Ведомость материалов	см. Ал. 3

Ведомость спецификаций

Лист	Наименование	Примечание
АС-4	Спецификация заполнения проемов	
АС-6	Спецификация вытяжных вентиляционных шахт	
АС-6	Спецификация перемишек	
АС-6	Спецификация элементов к плану кровли	
АС-7	Спецификация элементов к схеме расположения фундаментов	
АС-8	Спецификация к схеме расположения опорных подушек, ферм, связей и плит покрытия	
АС-8	Спецификация материалов на установку вентиляционных шахт	
АС-9	Спецификация к схеме расположения решеток, кормушек, дверей.	
У-1	Спецификация материалов на узлы и детали.	

привязан

т.п. 804-2-55 88 - АС

И.о. инж.	М.И.И.	Дата	И.о. инж.	М.И.И.	Дата
И.о. инж. Бобровская	<i>Бобровская</i>	16.11	И.о. инж. Архипов	<i>Архипов</i>	14.11
Гл. констр. Максимов	<i>Максимов</i>	11.11	Гл. констр. Левицкий	<i>Левицкий</i>	11.11
Рук. гр. Литваненко	<i>Литваненко</i>	31.10			

Конюшня на 20 спортивных лошадей.

СВЕТОВЫЕ ДАННЫЕ (НАЧАЛО)

ГИПРОНИИВЦЕПРОМ

АЛБОВ М 2  
 Типовой проект 804-2-55.88  
 Лист 1 из 2  
 Подпись и дата влад. инв.

ВЕДОМОСТЬ ОТДЕЛКИ ПОМЕЩЕНИЙ, ПЛОЩАДЬ М<sup>2</sup>

1. Здание конюшни разработано в соответствии с технологической частью для районов с расчетной зимней температурой наружного воздуха минус 30°С, нормативными значениями веса снегового покрова  $100 \text{ кг/м}^2$ , нормативными значениями ветрового давления  $30 \text{ кг/м}^2$ , сейсмичностью района 6 баллов.

2. Степень огнестойкости - III

3. За условную отметку 0.000 принят уровень чистого пола, денников, что соответствует абсолютной отметке по генплану

4. Наружные стены - кирпичные из обыкновенного глиняного кирпича пластического прессования КР75/1650/35 ГОСТ 530-80 на растворе М10. Стены в конюшне выполнить с уширенными швами - конструктивно сл. У-1. Пилястры под металлодеревянные фермы на растворе М50.

5. Перегородки - кирпичные из обыкновенного глиняного кирпича марки 75 на растворе М50.

6. В процессе возведения стен и перегородок в дверных и оконных проемах заложить антисептированные деревянные прошки, не менее двух с каждой стороны проема (по высоте)

7. Горизонтальную гидроизоляцию стен и перегородок выполнить из 2-х слоев толя ГОСТ 10999-76, низ на отм. -0,020. По периметру здания выполнить асфальтовую отмостку по щебеночному основанию шириной 700 мм с уклоном 3%. Пандусы выполнить асфальтовыми по щебеночному основанию с уклоном 10%.

8. Кладка наружных стен выполняется с расшивкой швов, отделку и облицовку фасадов сл. АБ-3. Нижняя часть кирпичных стен на высоту 350 мм от верха отмостки штукатурится цементно-песчаным раствором марки М50 ШрЗ 35.

Оконные и дверные блоки, ворота, вытяжные шахты и металлические детали и изделия окрасить эмалью ПФ-115 ГОСТ 6465-76 светлых тонов за 2 раза.

9. Все деревянные элементы должны быть пропитаны биоогнезащитным препаратом ББ-11 ГОСТ 237876-79 с пролащиванием древесины сухой соли не менее 50 мг/л.

Места опор металлодеревянных ферм, сварные швы покрыть эмалью ПФ-115 ГОСТ 6465-76 за 2 раза по грунтовке ГФ-021 ГОСТ 25129-82. Наружная сторона асбестоцементных листов должна быть покрыта гидрофобизирующей жидкостью 136-41. ГОСТ 10834-76.

10. В проекте предусмотрено производство строительного-монтажных работ в летнее время

Наименование или номер помещения	Потолок		Стены или перегородки		Низ стен или перегородок (панель)			Окна		Двери, ворота		Примечание
	Площадь	Вид отделки	Площадь	Вид отделки	Площадь	Вид отделки	Высота мм	Площадь	Вид отделки	Площадь	Вид отделки	
1, 5, 8		Окраска известково-вып. раствором		Кирпичная кладка с подрезкой раствора с последующей окраской известковым раствором					Окраска эмалью ПФ-223 ГОСТ 14923-78		Окраска эмалью ПФ-223 ГОСТ 14923-78	
7, 14, 15		Окраска Э-ВА-27 ГОСТ 19214-80		Штукатурка с окраской Э-ВА-27 ГОСТ 19214-80					Окраска эмалью ПФ-223 ГОСТ 14923-78		Окраска эмалью ПФ-223 ГОСТ 14923-78	
10, 11		Штукатурка 820 мм по арм. Окраска известковым раствором		Кирпичная кладка с подрезкой раствора с последующей окраской известковым раствором					Окраска эмалью ПФ-223 ГОСТ 14923-78		Окраска эмалью ПФ-223 ГОСТ 14923-78	
2, 3		Окраска Э-ВА-27 ГОСТ 19214-80		Штукатурка простая с окраской Э-ВА-27 ГОСТ 19214-80		Штукатурка с окраской эмалью ПФ-115 ГОСТ 6465-76	1800		Окраска эмалью ПФ-223 ГОСТ 14923-78		Окраска эмалью ПФ-223 ГОСТ 14923-78	
17		Окраска Э-ВА-27 ГОСТ 19214-80		Штукатурка улучшенная с окраской Э-ВА-27 ГОСТ 19214-80		Облицовка газобетонной плиткой ГОСТ 6141-82	1500				Окраска эмалью ПФ-223 ГОСТ 14923-78	
6, 9		Штукатурка 820 мм по арм. Окраска известков. раствором		Штукатурка простая с окраской известково-вып. раствором					Окраска эмалью ПФ-223 ГОСТ 14923-78		Окраска эмалью ПФ-223 ГОСТ 14923-78	
4, 12, 13, 18, 19		Окраска известково-вып. раствором		Штукатурка простая с окраской известковым раствором					Окраска эмалью ПФ-223 ГОСТ 14923-78		Окраска эмалью ПФ-223 ГОСТ 14923-78	
16		Окраска Э-ВА-27 ГОСТ 19214-80		Штукатурка улучшенная с окраской Э-ВА-27 ГОСТ 19214-80		Облицовка газобетонной плиткой ГОСТ 6141-82	1800				Окраска эмалью ПФ-223 ГОСТ 14923-78	

ОБЪЕМНО-ПЛАНИРОВОЧНЫЕ ПОКАЗАТЕЛИ

Строительный объем м <sup>3</sup>	Площадь, м <sup>2</sup>	
	Застройки	Общая
2821	701	633

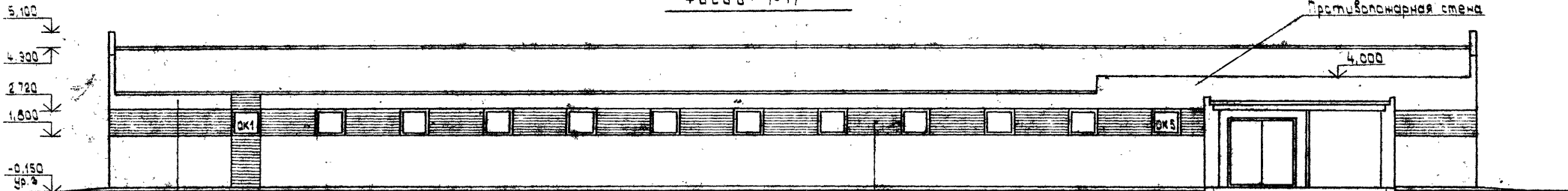
При производстве работ в зимнее время следует руководствоваться соответствующими главами "при" действующих нормативных документов.

ПРИВЯЗАН	
ИЗВ. №	

				Т.п. 804-2-55.88-АС			
ИЗДАТЕЛЬСТВО	МУНИЦИПАЛЬНЫЙ	15.11		Конюшня на 20 спортивных лошадей	Станд.	Лист	Листов
И.О.М.П.	ЛЕЙБЕНБЕРГ	3.11			Р	2	-
ГЛАВ. ИНЖ. АРХИТЕКТОР	МАКСИМОВ	14.11			ОБЩИЕ ДАННЫЕ (ОКОНЧАНИЕ)		
САМОП. ИНЖЕНЕР	ЛЕЙБЕНБЕРГ	3.11					
РАСЧЕТ	АУТЧИНЕНКО	31.10		ГипроиниоцПРОМ			

Тит. 804-2-55.88

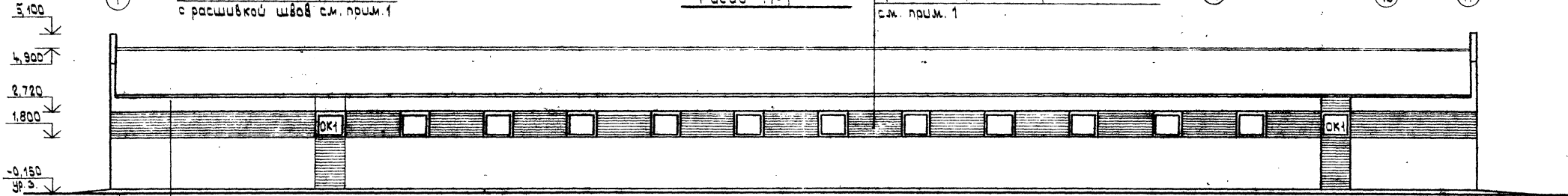
Фасад 1-17



Наружную версту выложить силикатным кирпичом с расшивкой швов см. прим. 1

Наружную версту выложить лицевым красным кирпичом с расшивкой швов см. прим. 1

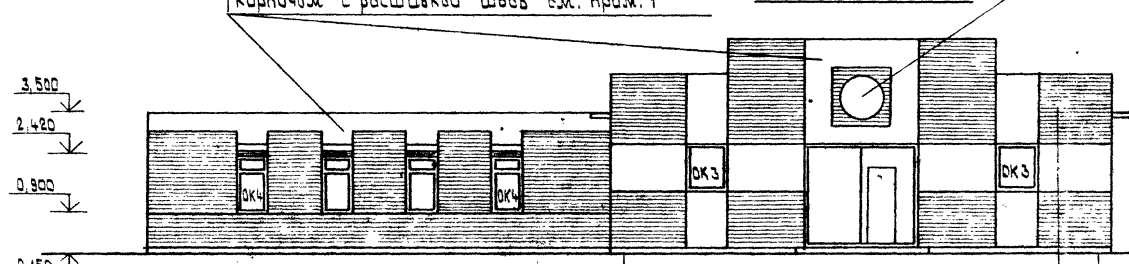
Фасад 17-1



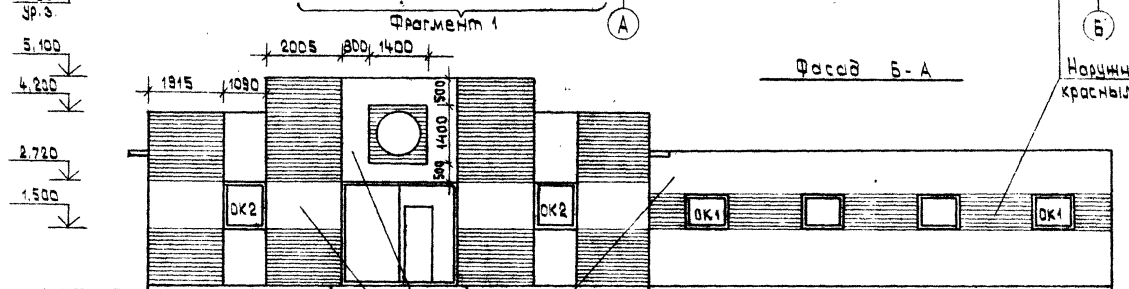
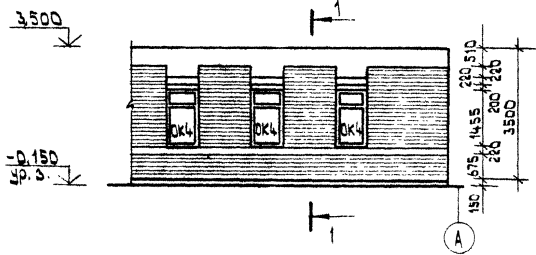
Наружную версту выложить силикатным кирпичом с расшивкой швов см. прим. 1

Эмблему выложить из металла

Фасад А-Б

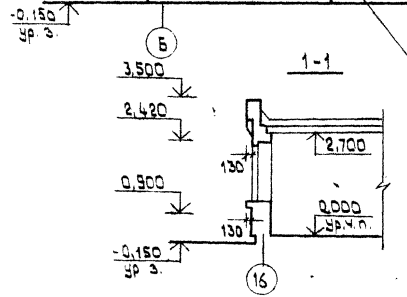


Фрагмент 1



Наружную версту выложить лицевым красным кирпичом с расшивкой швов см. прим. 1

Фасад Б-А



Наружную версту выложить силикатным кирпичом с расшивкой швов см. прим. 1

1. Силикатный кирпич по ГОСТ 379-79; красный лицевой кирпич по ГОСТ 7484-78.
2. Все деревянные изделия снаружи окрашиваются эмалью ПФ-115 ГОСТ 6465-76\* за 2 раза.
3. Эмблему при привязке выполнить через ЭУДФОНД.

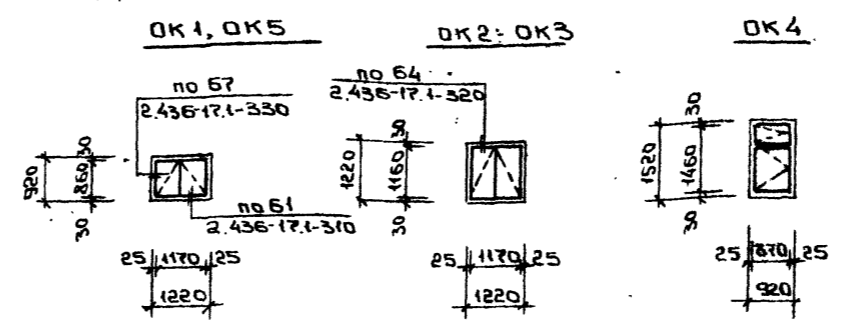
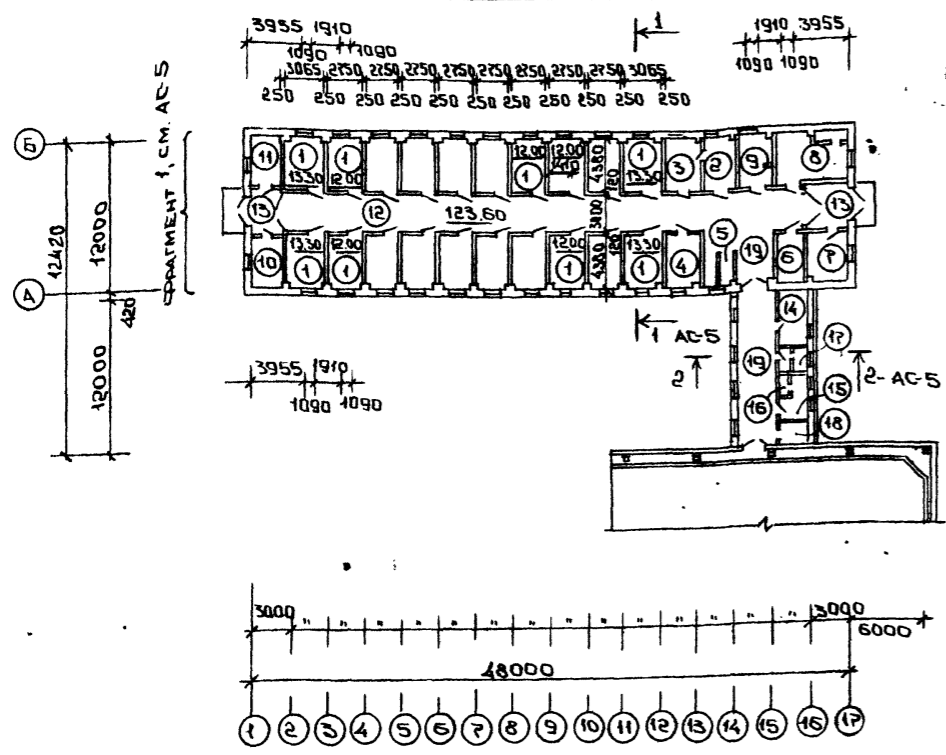
т.п. 804-2-55.88 - АС

Привязан

нач. отд.	имя	дата	лист	кол-во
И.контр.	Лайнвбер	15.11	3.11	
Гл.контр.	Архипов	14.11	11.11	
Гл.контр.	Лайнвбер	14.11	3.11	
Руч.пр.	Флеклер	24.10		
Зад.инж.	Тышкова	24.10		

Конюшня на 20 спортивных лошадей			Станд	Лист	Листов
	р	3			-
Фасады 1-17; 17-1, А-Б, Б-А					
ГИПРОИЗВЕСТПРОМ					

ПЛАН НА ОТМ. 0.000



ВЕДОМОСТЬ ПРОЕМОВ ВОРОТ И ДВЕРЕЙ

Марка поз.	Размер проема, мм
1	3000 x 2700
2	2290 x 2410
3, 4	910 x 2070
5, 6	710 x 2070
7	1210 x 2370
8	1210 x 2070
9, 10	910 x 1870
11	590 x 1250 (отл. низа 0,300)

Спецификация заполнения проемов

Марка поз.	Обозначение	Наименование	Кол.	Масса ед. кг	Примечание
1	ГОСТ 18853-73*	Ворота ВРК 30-27	4		
2	2.435-6, вып. 1	дверь противопожарная ПД-5	1		
3	ГОСТ 6629-74*	Дверной блок ДГ 21-9	3		
4	ГОСТ 6629-74*	Дверной блок ДГ 21-9а	2		
5	ГОСТ 6629-74*	Дверной блок ДГ 21-7п	2		
6	ГОСТ 6629-74*	Дверной блок ДГ 21-7л	2		
7	ГОСТ 6629-74*	Дверной блок ДГ 24-12а	4		
8	ГОСТ 6629-74*	Дверной блок ДГ 21-12а	1		
9	ГОСТ 14624-84	Дверной блок ДВГ 19-9а	1		
10	ГОСТ 14624-84	Дверной блок ДВГ 19-9	1		
11	5.904-4	Дверь герметич. ДГ 125-05	1		
ОК 1	ГОСТ 12506-81	Окно СВД 9-12	28		
ОК 2	ГОСТ 12506-81	Окно СВД 12-12	2		
ОК 3	ГОСТ 12506-81	Окно СВД 12-12	2		
ОК 4	ГОСТ 11214-86	Окно ОС 15-9	4		
ОК 5	Заполнить стеклоблоками ГОСТ 9272-81*	Окно 1220 x 920 (н)	1		

1. Крепление рамы ворот см. У-1.
2. Конструкцию кирпичных стен толщ. 420 мм. см. У-1
3. Двери в помещениях 6, 9, 11, 14 обшить с обеих сторон кровельной сталью внахлестку на асбестоволну картонку толщиной 5 мм; потолок оштукатурить по дроби цементно-песчаным раствором М50 толщ. 20 мм.
4. Перегородки в денниках выполнить h=14 м. Двери см. АС-9
5. В торцовых стенах по осям 1, 17 в уровне покрытия заложить анкера МС12 в соответствии с узлом 2 серии 2.860-1, вып. 3
6. Толщину стен над перемычкой ПБ4 в талъерах выполнить толщиной 380 мм.
7. Размеры проемов окон даны по наружным четвертям (см. фрагмент 1, 2).
8. Маркировка окон дана на фасад АС-3
9. При возведении стен сверху кладки заложить анкера (поз 14) в соответствии с узлом 2 на АС-9 для крепления металлических решеток.

ЭКСПЛИКАЦИЯ ПОМЕЩЕНИЙ

КОДЕС КЛАССОВ	Наименование	Площадь м <sup>2</sup>	Категория помещений по взрывопожарной и пожарной опасности
1	2	3	4
	Конюшня		
1	Денники для содержания спортивных лошадей	245,20	В
2	Душевой денник	11,30	Д
3	Денник для обсушки лошадей	11,30	Д
4	Санитарный денник	11,30	Д
5	Стоила	5,50	Д
6	Сезонно-инвентарная	8,00	В
7	Дежурное помещение	11,20	-
8	Венткамера	20,80	Д
9	Шорная мастерская	11,30	В
10	Фуражная	9,40	В
11	Помещение для подстилки	9,40	В
12	Кормонавозный проход	123,60	Д
13	Талъер	17,40	-
	Галерея		
14	Веткамера	10,40	В
15	Гардеробная	6,60	-
16	Душевая	1,50	-
17	Санузел	3,30	-
18	Помещение для хранения уборочного инвентаря	4,80	-
19	Коридор	55,30	-

т.п. 804-2-55.88 - АС

И.о.д. Мин. 15.11			
И.контр. Рейнбергер 3.11			
И.контр. Аркипов 14.11			
И.контр. Мастыков 11.11			
И.контр. Рейнбергер 3.11			
Р.контр. Флексер 24.10			

Конюшня на 20 спортивных лошадей

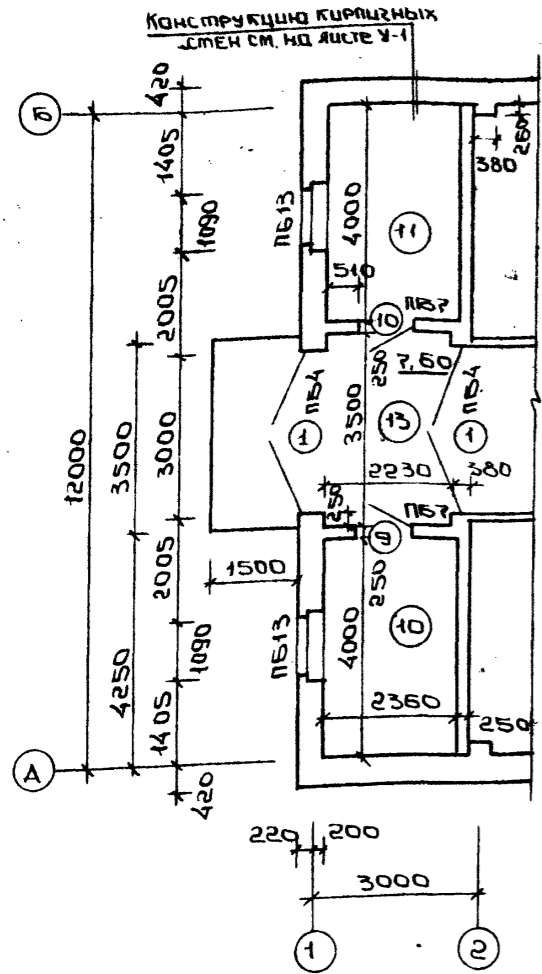
План на отм. 0.000

Типовой проект



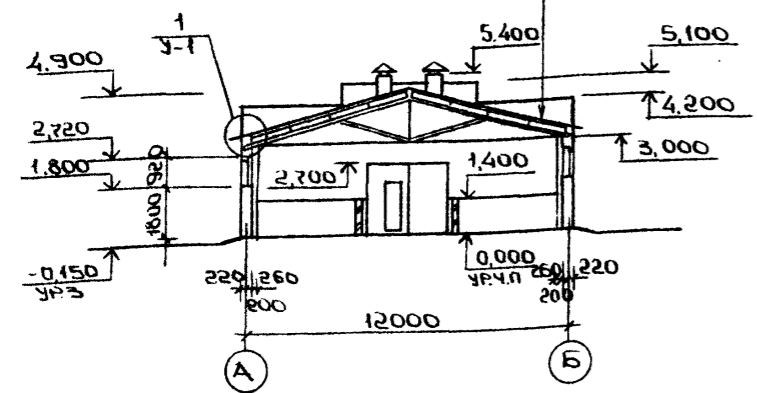
РАЗРЕЗ 2-2

ФРАГМЕНТ 1

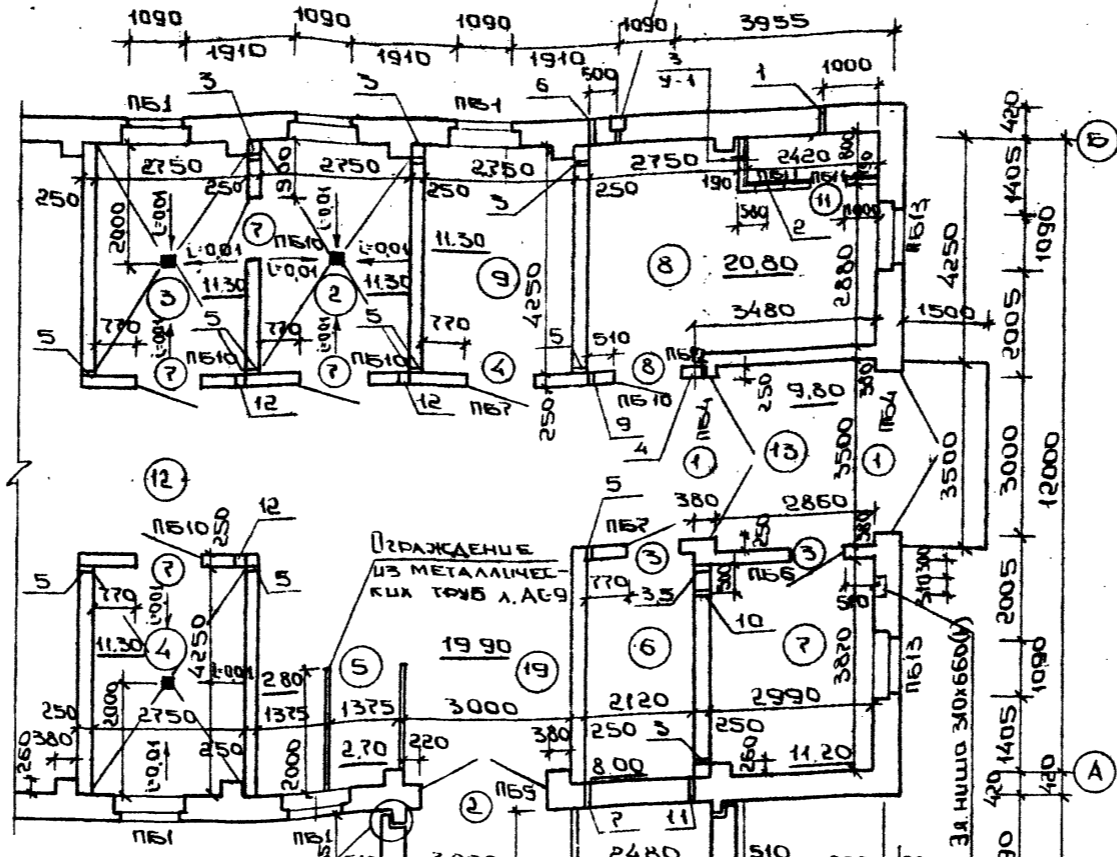


РАЗРЕЗ 1-1

Асб. волнистые листы 54/200-75-1750 ГОСТ 16233-77\*  
 Плиты ДКД-32-13  
 Цемяляобдеревянная фреза



ФРАГМЕНТ 2



ФРАГМЕНТ 3

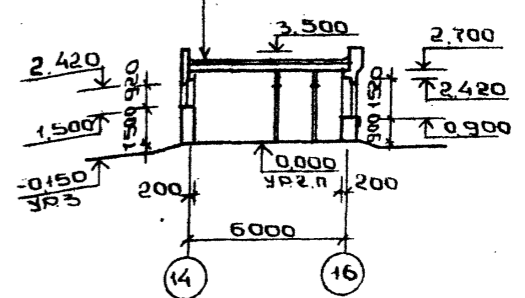
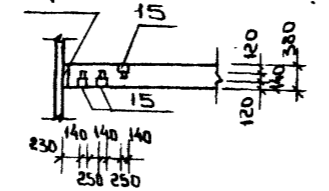


ТАБЛИЦА ОТВЕРСТИЙ

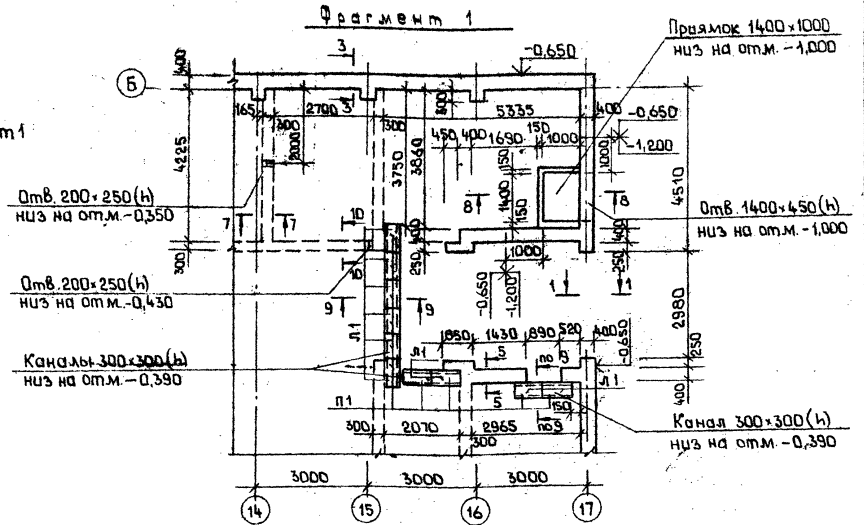
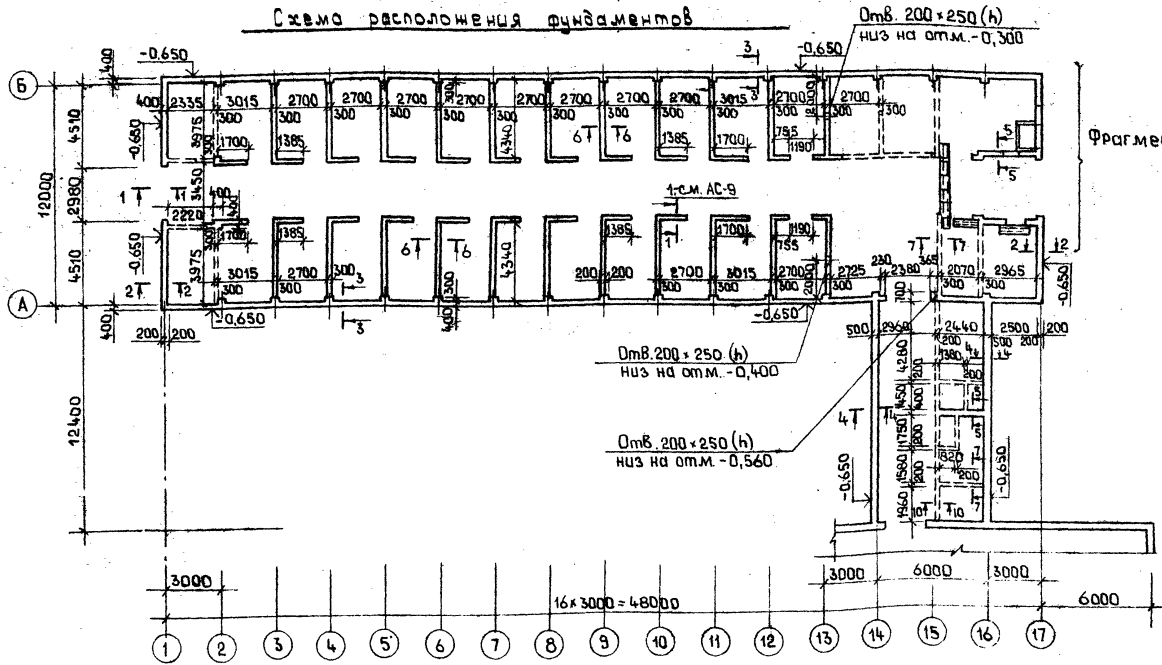
№	Размер отверст. øxh, мм	Отм. низа отв. м	Кол. отв.
1	300 x 580	2,000	1
2	545 x 515	0,410	1
3	100 x 100	0,140	5
4	470 x 470	3,360	1
5	100 x 150	2,400	8
6	100 x 100	0,800	1
7	100 x 200	2,100	3
8	420 x 440	2,300	2
9	100 x 200	2,800	1
10	100 x 100	0,000	2
11	100 x 240	0,000	4
12	170 x 170	3,600	3
13	50 x 50	0,300	1
14	100 x 100	0,400	1
15	240 x 240	2,300	3

г.п. 804-2-55.80 - АС

Имя	Подпись	Дата	Стр.	Лист	Листов
МАКОВА	Михай	15.11			
И. КОНО	ФРЕКАР	3.11			
И. КОНО	АРДИОНОВ	14.11	КОНЮШНЯ НА 20 СПОРТИВНЫХ ЛОШАДЕЙ	Р	5
И. КОНО	МАКСИМОВ	14.11			
И. КОНО	ЛЕИМБЕР	3.11			
И. КОНО	ФРЕКАР	31.10			
В. КОНО	ИЩКОВА	24.10	ФРАГМЕНТЫ ПЛАНА 1,2 РАЗРЕЗЫ 1-1, 2-2		ПРОИЗВОДСТВО

И. КОНО	МАКСИМОВ	14.11	
И. КОНО	ФРЕКАР	31.10	
И. КОНО	ИЩКОВА	24.10	





Спецификация элементов к схеме расположения фундаментов

Марка, Поз.	Обозначение	Наименование	Кол.	Масса, кг	Примечание
		Лотки:			
Л1	3.006.1-2/82, Вып.0	Лтг-в	10	110	
		Плиты:			
П1	3.006.1-2/82, Вып.0	П1-5	10	40	
		Щит деревянный	1	0,05 м <sup>3</sup>	
		Усиление отверстия			
1	АС-7	150x5 ГОСТ 8509-76 L-1700	1	6,4	
2	АС-7	164А1 ГОСТ 5781-82 L-2200	4	3,5	
3	АС-7	164А1 ГОСТ 5781-82 L-360	11	0,08	

1. Грунты в основании непучинистые, непроходные со следующими нормативными характеристиками:  $\varphi^* = 0,49$  рад;  $C^* = 2$  кПа;  $E = 14,7$  МПа;  $\gamma = 1,8$  т/м<sup>3</sup>;  $K_r = 1$ . Грунтовые воды отсутствуют.
2. В местах примыкания фундаментов под перегородки к основным фундаментам грунты тщательно утрамбовывать до  $\gamma_{уск} = 1,6$  т/м<sup>3</sup>.
3. Торцы подпольных каналов выполнить из бетона класса В12,5 толщ. 100 мм.
4. Фундаменты под перегородки толщ. 120 мм в денниках выполнять совместно при устройстве кормушек см. сеч. 1-1 на АС-9.

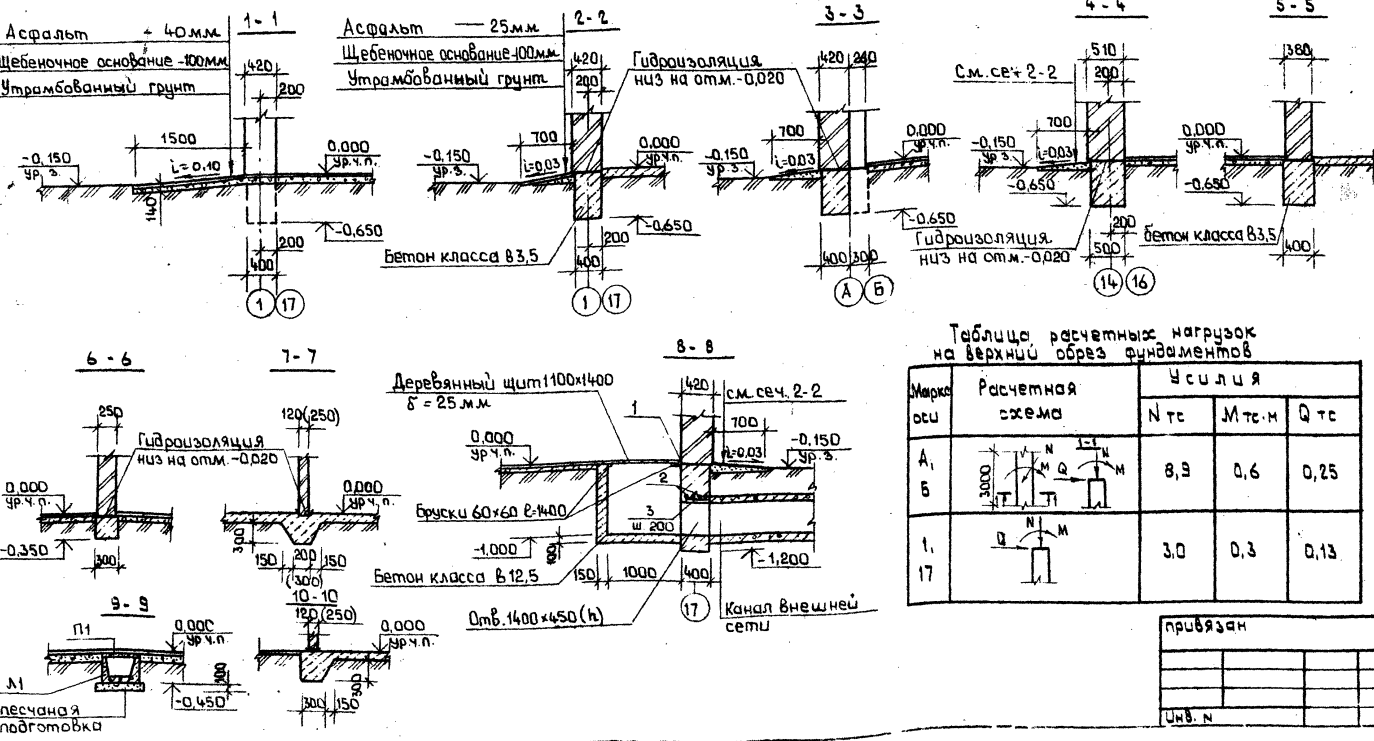


Таблица расчетных нагрузок на верхний обрез фундаментов

Марка оси	Расчетная схема	Усилия		
		N тс	M тс.м	Q тс
A, B		8,9	0,6	0,25
1, 17		3,0	0,3	0,13

м. п. 804-2-55.88 - АС				
Нач. отд.	М.И.И.	15.11		
В.контр.	Л.И.И.	3.11		
Д.контр.	А.И.И.	14.11		
Г.И.П.	М.И.И.	3.11		
Д.к.м.пр.	Л.И.И.	3.11		
Р.к.г.р.	Л.И.И.	31.10		
Ст.ч.м.м.	К.И.И.	24.10		

КОНЮШНЯ НА 20 СПОРТИВНЫХ ЛОШАДЕЙ	Станд	Лист	Листов
СХЕМА РАСПОЛОЖЕНИЯ ФУНДАМЕНТОВ ФРАГМЕНТ 1	р	7	-
ТИПРОИИВЦПРОМ			

1592-02  
 Типовой проект 804-2-5.88  
 Лист 12  
 Подпись и дата  
 Имя, фамилия, отчество

СХЕМА РАСПОЛОЖЕНИЯ ОПОРНЫХ ПОДУШЕК, ФЕРМ И СВЯЗЕЙ

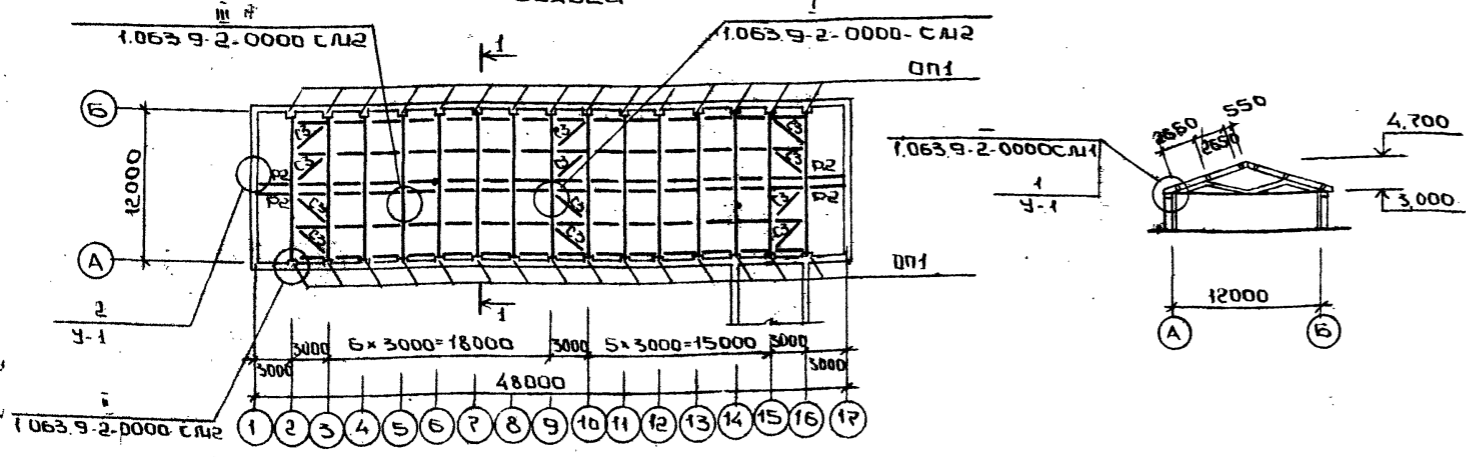
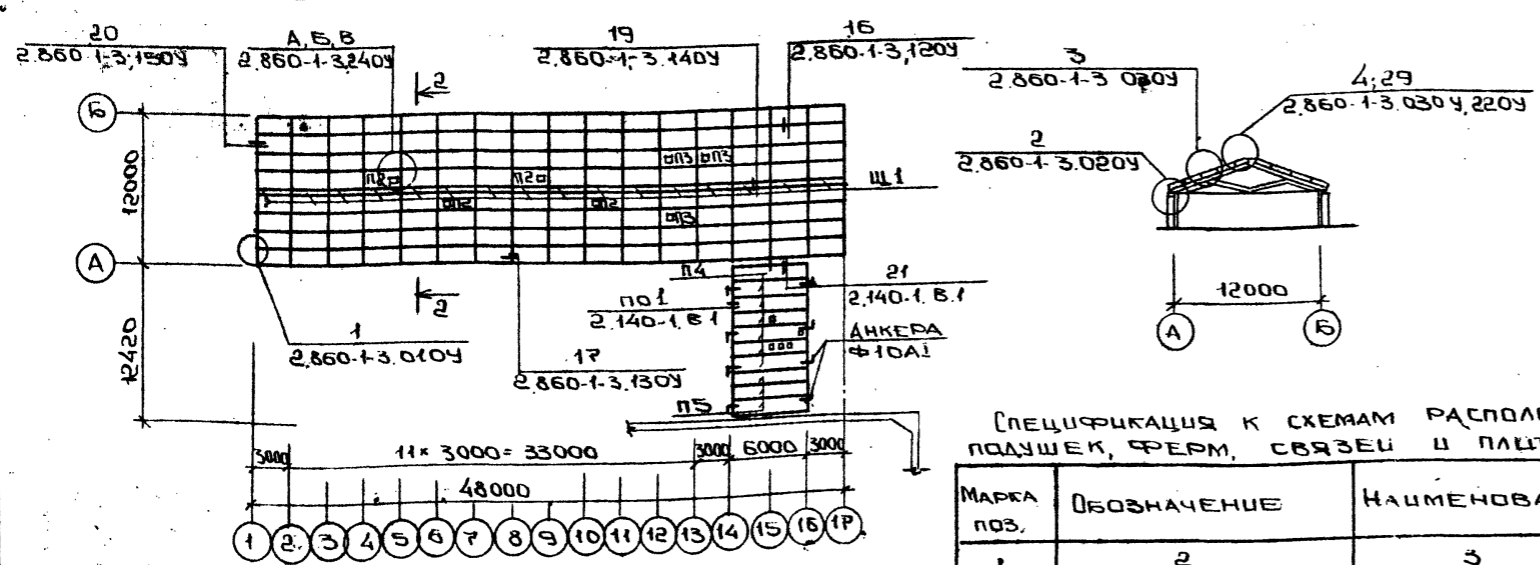


СХЕМА РАСПОЛОЖЕНИЯ ПЛИТ ПОКРЫТИЯ



СПЕЦИФИКАЦИЯ К СХЕМАМ РАСПОЛОЖЕНИЯ ОПОРНЫХ ПОДУШЕК, ФЕРМ, СВЯЗЕЙ И ПЛИТ ПОКРЫТИЯ

МАРКА ПОЗ.	ОБОЗНАЧЕНИЕ	НАИМЕНОВАНИЕ	КОЛ	МАССА ЕД. ЕД.	ПРИМЕЧАНИЕ
1	2	3	4	5	6
<b>ОПОРНЫЕ ПОДУШКИ</b>					
оп1	1.869.1-1	оп4-4	30	50	
<b>ФЕРМА:</b>					
фс1	1.063.9-2-2000-01	ФЛД12-900А1	15	417	
<b>СВЯЗИ:</b>					
р1	1.063.9-2-3000-01	р1-2	34	16,8	
р2	-01	р1-2*	4	16,8	
с3	-19	с3-2	12	21,8	
<b>ИЗДЕЛИЯ СОЕДИНИТЕЛЬНЫЕ</b>					
1	1.063.9-2-4000	мс1	172	0,87	
2	-03	мс2-3	24	0,87	

1 На схемах расположения опорных подушек, ферм, связей и плит покрытия фермы приняты марки фс1, незамаркированные связи - марки р1, незамаркированные плиты - марки п1.

1	2	3	4	5	6
3	1.063.9-2-4000-05	мс3	8	0,10	
мс1	-аси- мс1- мс2	мс1	4	1,8	
<b>СТАНДАРТНЫЕ ИЗДЕЛИЯ</b>					
4	1.063.9-2-0000-сш2	БОЛТ М12x40 ГОСТ 7798-70	196	0,05	
5	1.063.9-2-0000-сш2	БОЛТ М16x220 ГОСТ 7798-70	90	0,38	
6	1.063.9-2-0000-сш2	ГАЙКА М12 ГОСТ 5915-70*	196	0,02	
7	1.063.9-2-0000-сш2	ГАЙКА М16 ГОСТ 5915-70*	90	0,03	
8	1.063.9-2-0000-сш2	ШАЙБА 12 ГОСТ 11371-78*	392	0,01	
9	1.063.9-2-0000-сш2	ШАЙБА 16 ГОСТ 11371-78*	82	0,01	
<b>ПЛИТЫ ПОКРЫТИЯ:</b>					
п1	1.865-2 вып. 2	ДКД-32-13	121	164	
п2	1.865-2 вып. 2	ДКД-07-32-13	4	177	
п3	1.865-2 вып. 2	ДКД-03-32-13	3	154	
п4	1.141-1 вып. 63	ПКБ0.12-4АУТ	7	2100	
п5	1.141-1 вып. 63	ПКБ0.12-6АУТ	3		
щ1	2.860-1-3-020СБ	ЩИТ Щ1 h=150мм	16		
<b>ИЗДЕЛИЯ СОЕДИНИТЕЛЬНЫЕ</b>					
мс1	2.860-1-3-010У	мс1	16	0,2	
мс2	2.860-1-3-030У	мс2	90	0,1	
мс3	2.860-1-3-030У	мс3	180	0,1	
мс6	2.860-1-3-020У,030У	мс6	60	1,16	
мс7	2.860-1-3-020У,030У	мс7	60	1,16	
мс12	2.860-1-3-010У	мс12	16	0,51	
	2.140-1 вып. 1 СТ. 17	АНКЕРФ01А1 ГОСТ 15781-82	8	0,75	

СПЕЦИФИКАЦИЯ МАТЕРИАЛОВ НА УСТАНОВКУ ВЕНТИЛЯЦИОННЫХ ШАХТ

МАРКА	ОБОЗНАЧЕНИЕ	НАИМЕНОВАНИЕ	КОЛ	ОБЪЕМ м3	ПРИМЕЧАНИЕ
<b>МАТЕРИАЛЫ</b>					
<b>ШИПОМАТЕРИАЛЫ ГОСТ 8486-86</b>					
согласно шпильки 23%					
Б3	2.860-1-3-241У	БРУС 100x65		0,024	
Б4	2.860-1-3-242У	БРУС 130x110		0,053	
Б5	2.860-1-3-243У	БРУС 100x70		0,067	
Б6	2.860-1-3-244У	БРУСОК 40x40		0,024	
		БРУС 100x100		0,020	
		ДОСКА 100x32		0,008	
Д13	2.860-1-3-251У	ДОСКА 100x50		0,053	
Д14	2.860-1-3-252У	ДОСКА 150x50		0,079	
		ЦИНКОВАНАЯ КРОВЕЛЬНАЯ СТАЛЬ С=0,5мм ГОСТ 19903-74		150 м2	

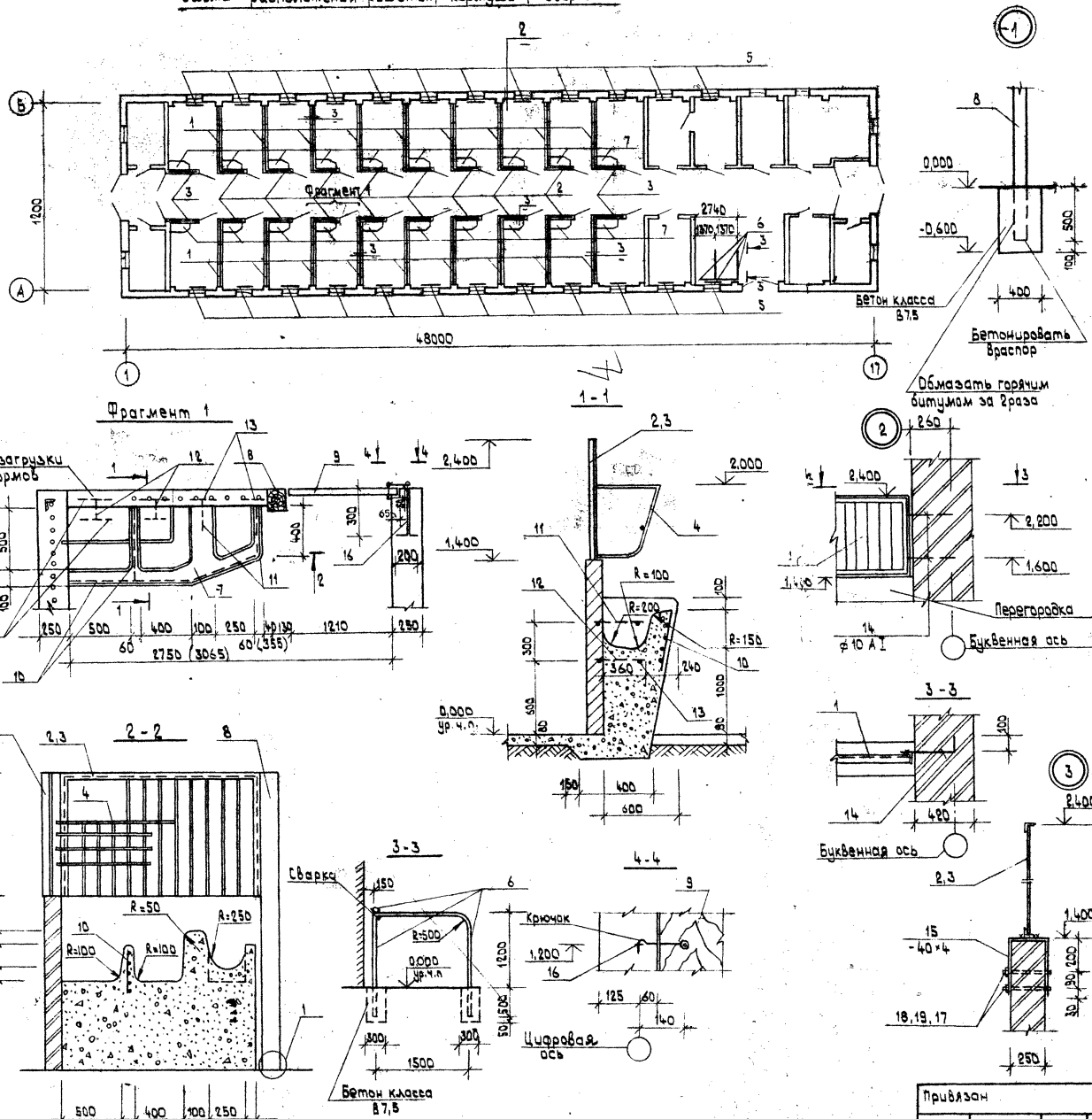
ТАБЛИЦА №1

ОБОЗНАЧЕНИЕ	МАРКА	РАЗМЕРЫ, мм					МАССА кг
		Л	Л*	А*	Б*	В	
1.063.9-2-3000-ш1	р1-2*	2710	2580	100	90	65	16,8

- Связи с маркировкой, отнесенной к отгрузке от серийной - для той указанной в таблице №1
- В спецификации материалов на установку вентиляционных шахт объем материалов дан на все вентиляционные шахты
- Отверстия размером 150x150мм, в плитах покрытия просверлить по месту не нарушая целостности ребер плит. Привязку отверстий см. ВК-2,0В-3

т.п. 804-2-55.88-АС					
Имя, отч.	Мини	15.11			
И.контр.	Лешневский	14.11	Конюшня на 20 спор-	Станд.	Лист
Л.контр.	Архипов	14.11	тивных лошадей	Р	8
Г.п.	Максимов	14.11			
А.контр.	Лешневский	14.11	Схемы расположения опор-		
Р.контр.	Литвиненко	14.11	ных подушек, ферм, связей		
Г.контр.	Краснова	14.11	и плит покрытия		

Схема расположения решеток, кормушек, дверей



Спецификация к схеме расположения решеток, кормушек, дверей.

Марка поз.	Обозначение	Наименование	Кол.	Масса ед. кг	Примечание
		Щапельня металлические			
1	АСУ. МР1- МР3	Решетка МР1	18	78,5	
2	АСУ. МР1- МР3	Решетка МР2	16	24,5	
3	АСУ. МР1- МР3	Решетка МР3	4	29,1	
4	АСУ. МР4	Решетка МР4	20	11,4	
5	АСУ. МР5	Решетка МР5	24	15,4	
6		Тр. ф40x4 ГОСТ 10704-76*	13,9 п.м.	5,5	
7		Кормушка железобетонная	20		
		Материалы			
		Бетон кл. В 15	0,7		м <sup>3</sup>
		Сборочные единицы и детали			
10		Сетка 100/100/3/3 ГОСТ 8478-81 В=500/48мм			
11		φ10 А1 ГОСТ 5781-82* R=500	80	0,31	
12		φ10 А1 ГОСТ 5781-82* R=420	80	0,26	
13		φ10 А1 ГОСТ 5781-82* R=250	240	0,16	
14		φ10 А1 ГОСТ 5781-82* R=400	36	0,25	
15	АСУ. МС1-МС2	Элемент крепежный МС2	36	1,2	
16		φ8 А1 ГОСТ 5781-82* R=850	20	0,34	
		Щапельня стандартные			
18	ГОСТ 7798-70*	Болт М10 R=280	72		
19	ГОСТ 5915-70*	Гайка М10	72		
17	ГОСТ 11371-78*	Шайба 10	72		
		Щапельня деревянные			
8		Брус 130x180 ГОСТ 8486-86 R=2900	20	0,068	м <sup>3</sup>
9	АСУ. ДД1	Дверь ДД1	20		
		Монолитные бетонные конструкции			
		Бетон класса В7,5-для бетонирования			
		Ванна поз. 6, 8	2,5		м <sup>3</sup>

- Поз. 11, 12, 13 сварить между собой
- Поверхность внутри кормушки зашпаклевать
- Сварку производить электродами З-42А согласно требованиям ГОСТ 10922-75, ГОСТ 11534-75, и шв. = 5мм
- Поз. 8 изготовить из древесины лиственных пород Эсорта влажностью 25%

т. п. 804-2-55. ВЗ - АС

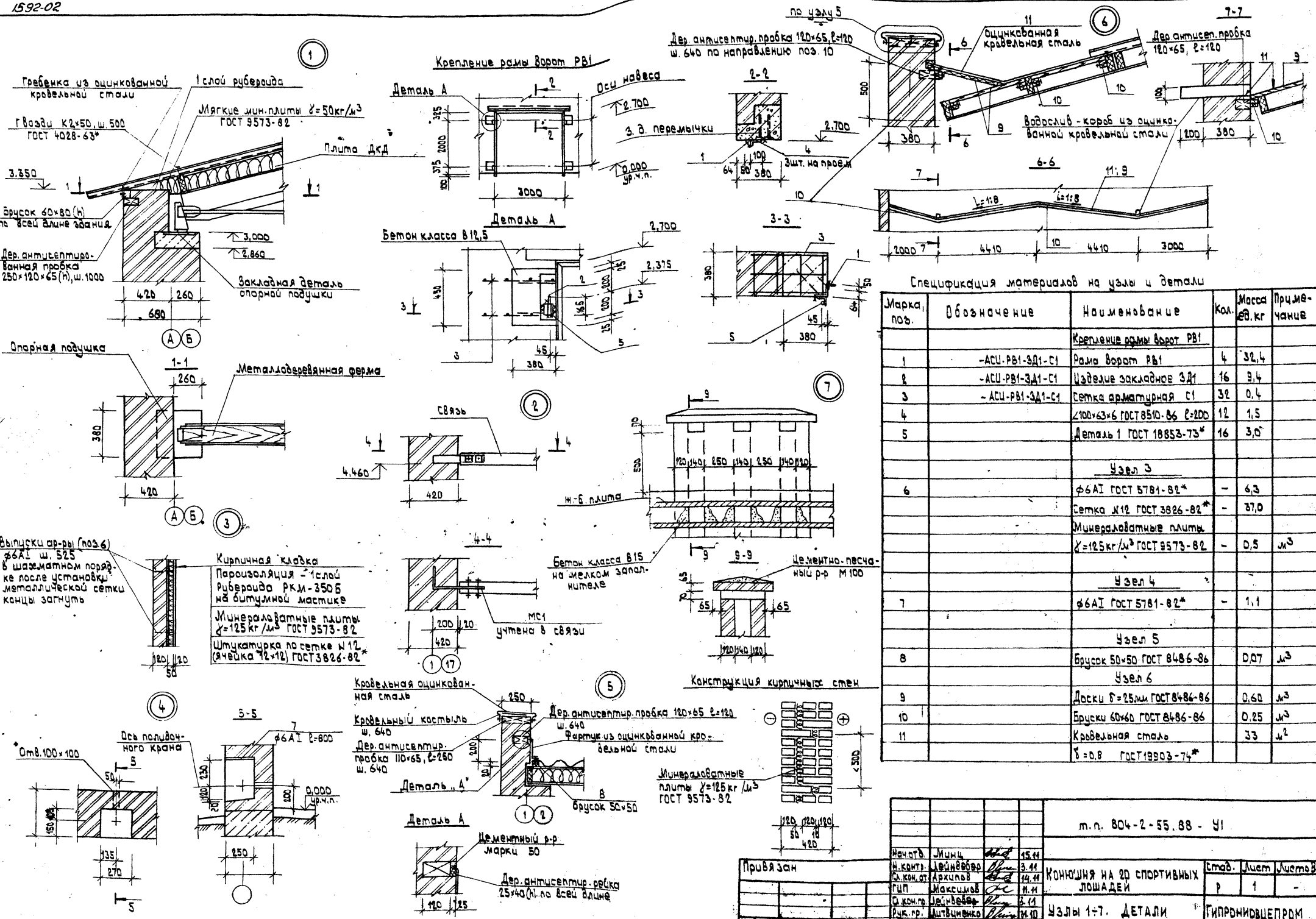
Имя	Место	Дата	Подпись	Лист	Листов
Иванов	Минск	15.11		3	11
Иванов	Минск	14.11		4	11
Иванов	Минск	14.11		4	11
Иванов	Минск	14.11		3	11
Иванов	Минск	14.11		3	11
Иванов	Минск	14.11		2	10

КОНЮШНЯ НА 20 СПОРТИВНЫХ ЛОШАДЕЙ

СХЕМА РАСПОЛОЖЕНИЯ РЕШЕТОК, КОРМУШЕК, ДВЕРЕЙ

ГИПРОНИВЦЕПРОМ

А.И. Ш. 2  
Титульный проект



Спецификация материалов на узлы и детали

Марка, поз.	Обозначение	Наименование	Кол.	Масса, ед. кг	Примечание
<b>Крепление рамы ворот РВ1</b>					
1	-АСУ-РВ1-ЗД1-С1	Рама ворот РВ1	4	32,4	
2	-АСУ-РВ1-ЗД1-С1	Заделка закладное ЗД1	16	9,4	
3	-АСУ-РВ1-ЗД1-С1	Сетка арматурная С1	32	0,4	
4	∠100×63×6 ГОСТ 8510-86	∠200	12	1,5	
5		Деталь 1 ГОСТ 18853-73*	16	3,0	
<b>Узел 3</b>					
6	φ6 А1 ГОСТ 5781-82*		-	6,3	
		Сетка №12 ГОСТ 3826-82*	-	37,0	
		Минераловатные плиты γ=125 кг/м³ ГОСТ 9573-82	-	0,5	м³
<b>Узел 4</b>					
7	φ6 А1 ГОСТ 5781-82*		-	1,1	
<b>Узел 5</b>					
8		Брусек 50×50 ГОСТ 8486-86		0,07	м³
<b>Узел 6</b>					
9		Доски б=25мм ГОСТ 8484-86		0,60	м³
10		Брусочки 60×60 ГОСТ 8486-86		0,25	м³
11		Кровельная сталь γ=0,8 ГОСТ 19903-74*		33	м²

м.п. 804-2-55.88 - У1

Имя	Подпись	Дата	Лист	Листов
Привязан				
Имя				

Конюшня на 20 спортивных лошадей

Узлы 1-7. ДЕТАЛИ

ГИПРОНИВЦПРОМ

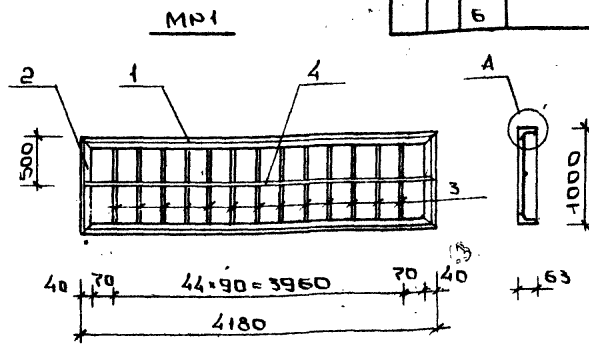
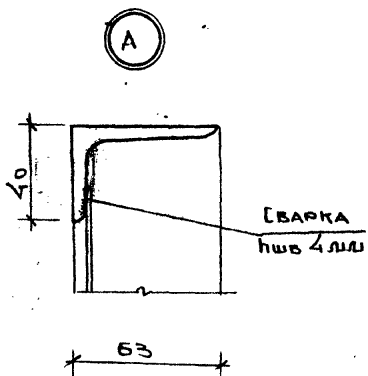
Типовой проект 804-2-55.88

Альбом 2

1592-02

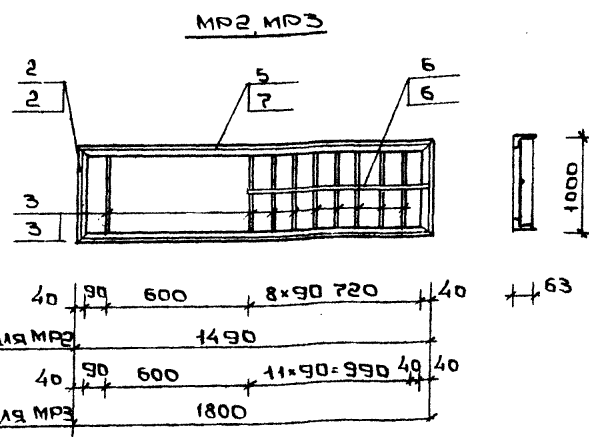
СПЕЦИФИКАЦИЯ ЭЛЕМЕНТОВ

№	Обозначение	Наименование	Кол	Приме- рание
<b>МР1</b>				
1		163x40x4 ГОСТ 8510 86 R-4180	2	
2		163x40x4 ГОСТ 8510 86 R-1000	2	
3		Ф12А1 ГОСТ 5781 82 R-990	46	
4		Ф12А1 ГОСТ 5781 82 R-4400	1	
<b>МР2</b>				
5		163x40x4 ГОСТ 8510 86 R-1490	2	
2		163x40x4 ГОСТ 8510 86 R-1000	2	
3		Ф12А1 ГОСТ 5781 82 R-990	9	
6		Ф12А1 ГОСТ 5781 82 R-1060	1	
<b>МР3</b>				
7		163x40x4 ГОСТ 8510 86 R-1800	2	
2		163x40x4 ГОСТ 8510 86 R-1000	2	
3		Ф12А1 ГОСТ 5781 82 R-990	12	
6		Ф12А1 ГОСТ 5781 82 R-1080	1	



ВЕДОМОСТЬ РАСХОДА СТАЛИ НА ЭЛЕМЕНТ, КГ

Марка элемента	Изделия арматурные				Общий расход
	Арматура класса А1		Прокат марки ВСт3 кп 2		
	ГОСТ 5781-82*		ГОСТ 8510 86		
	Ф 12	Итого	163x40x4	Итого	
МР1	44,4	44,4	34,1	34,1	78,5
МР2	8,86	8,86	15,64	15,64	24,50
МР3	11,52	11,52	17,58	17,58	29,10



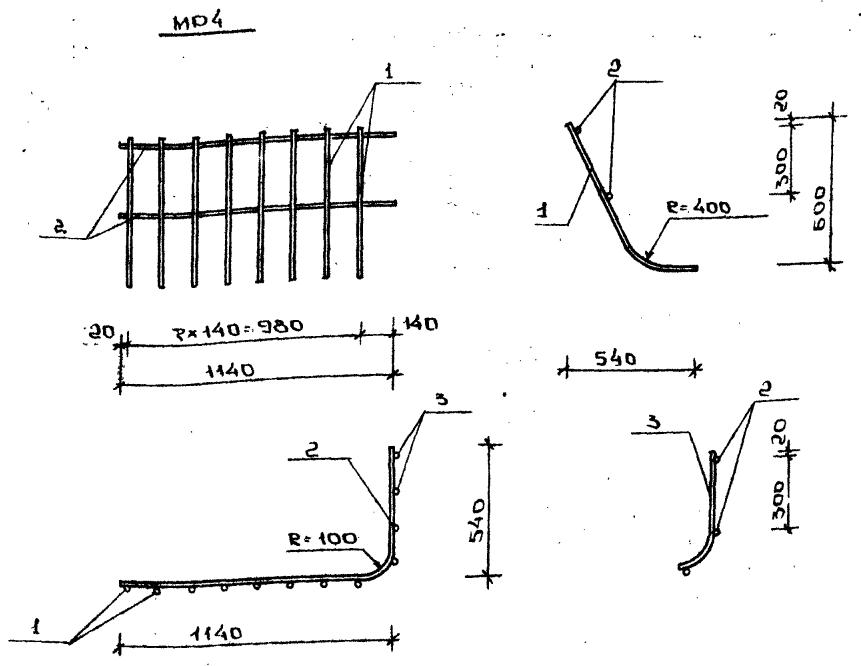
Сварку выполнять в соответствии с требованиями ЦЧ 393-78 и ГОСТ 11534 75

Т.п. 804-2-55.88 АСУ-МР1=МР3

Имя	Фамилия	Подпись	Дата	Масса	Листов
И. КОНДРА	ЛЕВЧЕНКО	<i>[Signature]</i>	15.11	Р	1:20
И. КОНДРА	АРХИПОВ	<i>[Signature]</i>	14.11		
И. КОНДРА	МАКСИМОВ	<i>[Signature]</i>	14.11		
И. КОНДРА	ЛЕВЧЕНКО	<i>[Signature]</i>	3.11		
Р. К. Г. Р.	ЛЮБИЧЕНКО	<i>[Signature]</i>	31.10		
И. КОНДРА	АВЫЯКАСЫМОВА	<i>[Signature]</i>	24.10		

Альбом 2

Формы	Зона	№	Обозначение	Наименование	Кол	Приме- рание
<b>МР4</b>						
		1		Ф12А1 ГОСТ 5781 82 R-990	8	
		2		Ф12А1 ГОСТ 5781 82 R-1640	2	
		3		Ф12А1 ГОСТ 5781 82 R-400	1	



Сварку выполнять в соответствии с требованиями ЦЧ 393-78 и ГОСТ 15878-79

Марка элемента	Изделия арматурные			
	Арматура класса А1		Прокат марки ВСт3 кп 2	
	ГОСТ 5781-82*		ГОСТ 8510 86	
	Ф 12	Итого	163x40x4	Итого
МР4	11,4	11,4	11,4	

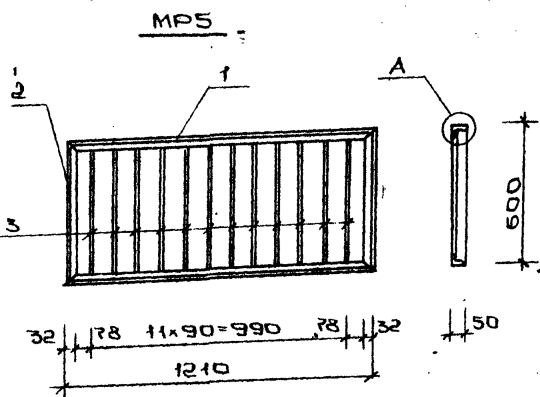
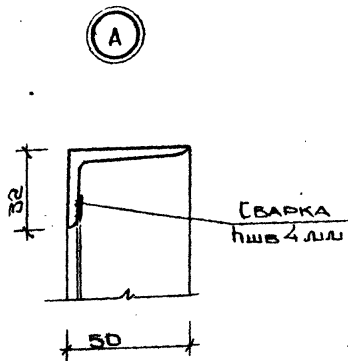
Т.п. 804-2-55.88 АСУ-МР4

Имя	Фамилия	Подпись	Дата	Масса	Листов
И. КОНДРА	МАКСИМОВ	<i>[Signature]</i>	15.11	Р	1:20
И. КОНДРА	ЛЕВЧЕНКО	<i>[Signature]</i>	3.11		
И. КОНДРА	АРХИПОВ	<i>[Signature]</i>	14.11		
И. КОНДРА	МАКСИМОВ	<i>[Signature]</i>	14.11		
И. КОНДРА	ЛЕВЧЕНКО	<i>[Signature]</i>	3.11		
Р. К. Г. Р.	ЛЮБИЧЕНКО	<i>[Signature]</i>	31.10		
И. КОНДРА	АВЫЯКАСЫМОВА	<i>[Signature]</i>	24.10		

1592-02

СПЕЦИФИКАЦИЯ ЭЛЕМЕНТОВ

ФОРМА	ЗОНА	КОС	ОБЪЕДИНЕНИЕ	НАИМЕНОВАНИЕ	КОЛ	ПРИМЕЧАНИЕ
				<b>MP5</b>		
		1		L50x32x4 ГОСТ 8510-86 L-1210	2	
		2		L50x32x4 ГОСТ 8510-86 L-600	2	
		U		Ф 12А1 ГОСТ 5781-82* L-590	12	

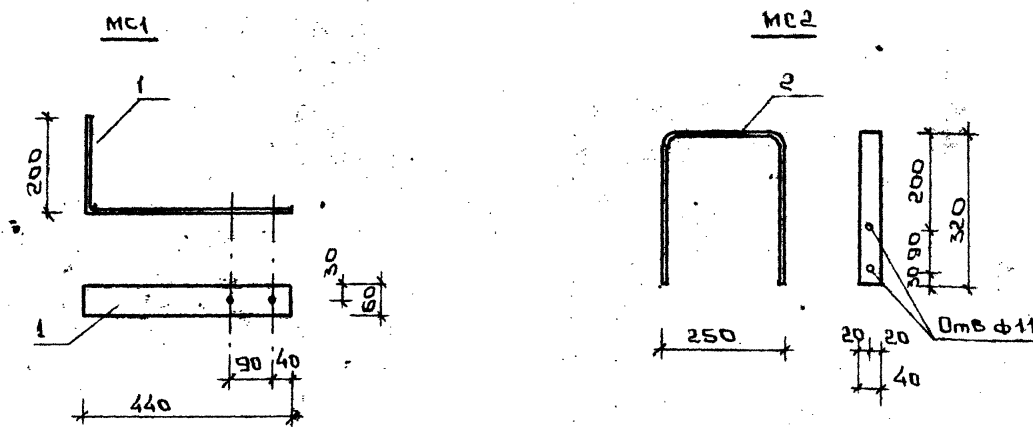


БЕДОМОСТЬ РАСХОДА СТАЛИ НА ЭЛЕМЕНТ, КГ

Марка элемента	Узделия арматурные				Общий расход
	Арматура класса А1		Прокат марки Вст 3 кл 2		
	ГОСТ 5781-82* Ф12	Итого	ГОСТ 8510-86 L50x32	Итого	
MP5	6,4	6,4	9,0	9,0	15,4

Сварку выполнять в соответствии с требованиями СН. 393-78 и ГОСТ 11534-75

Т.п. 804-2-55.88 - АСУ-MP5			
ПРОВЕРКА	ИЗМЕНИТЕЛЬ	ДАТА	КОЛ
НАЧ.ОТД.	М.И.И.	15.11	1
И.КОНТ.	А.В.И.	3.11	1
И.КОН.ОТД.	А.К.И.	14.11	1
И.П.	М.А.И.	11.11	1
И.КОН.ПР.	А.В.И.	3.11	1
РУК.ГР.	А.В.И.	31.10	1
И.И.	А.В.И.	24.10	1



СПЕЦИФИКАЦИЯ ЭЛЕМЕНТОВ

ФОРМА	ЗОНА	КОС	ОБЪЕДИНЕНИЕ	НАИМЕНОВАНИЕ	КОЛ	ПРИМЕЧАНИЕ
				<b>MC1</b>		
		1		60x6 ГОСТ 103-75 L-640	1	
				<b>MC2</b>		
		2		40x4 ГОСТ 103-75 L-900	1	

БЕДОМОСТЬ РАСХОДА СТАЛИ НА ЭЛЕМЕНТ, КГ

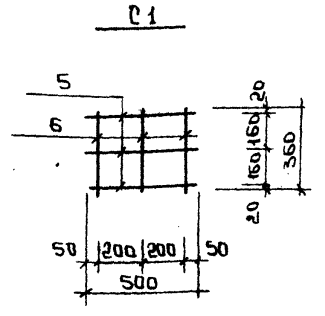
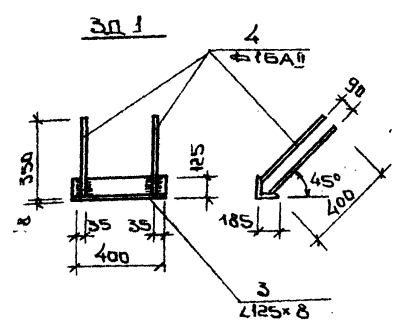
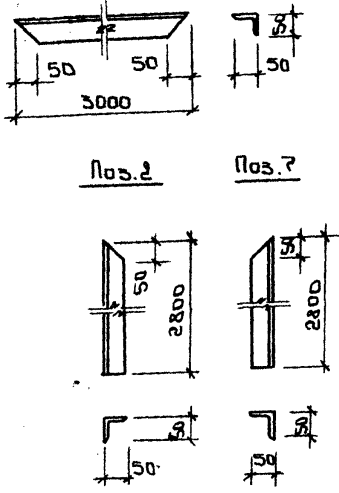
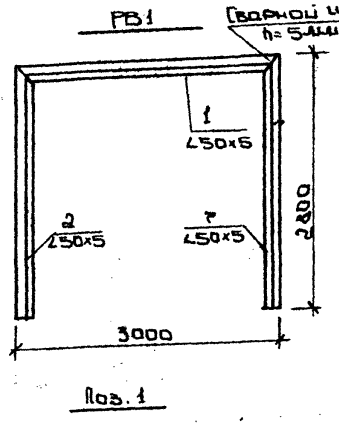
Марка элемента	Узделия стальные			Общий расход
	Прокат марки ГОСТ 103-75*		Итого	
	60x6-40x4	Итого		
MC1	1,0		1,0	1,0
MC2		1,2	1,2	1,2

СОГЛАСОВАНО: Т. МЕХАНИК ЭЛЕКТРИК

Т.п. 804-2-55.88 - АСУ-MC1-MC2			
ПРОВЕРКА	ИЗМЕНИТЕЛЬ	ДАТА	КОЛ
НАЧ.ОТД.	М.И.И.	15.11	1
И.КОНТ.	А.В.И.	3.11	1
И.КОН.ОТД.	А.К.И.	14.11	1
И.П.	М.А.И.	11.11	1
И.КОН.ПР.	А.В.И.	3.11	1
РУК.ГР.	А.В.И.	31.10	1
И.И.	А.В.И.	24.10	1



1592-02



СПЕЦИФИКАЦИЯ ЭЛЕМЕНТОВ

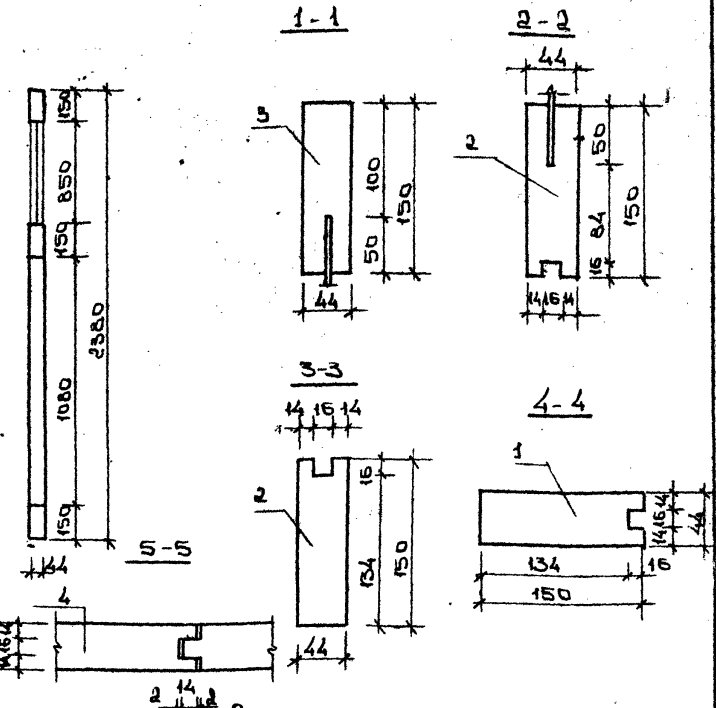
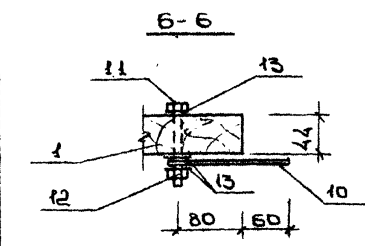
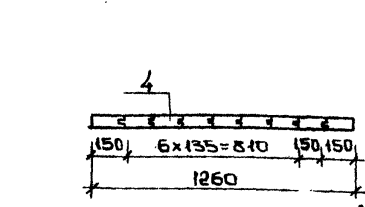
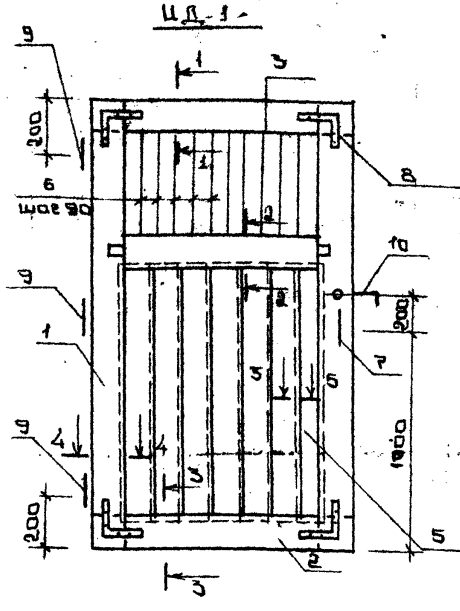
№	Обозначение	Наименование	Примечание
<b>PB1</b>			
1	150x5 ГОСТ 8509-86 L=3000		1
2	150x5 ГОСТ 8509-86 L=2800		2
<b>3D1</b>			
3	4125x8 ГОСТ 8509-86 L=400		1
4	φ16A1 ГОСТ 5781-82 L=1000		2
<b>C1</b>			
5	φ5B1 ГОСТ 6727-80 L=500		3
6	φ5B1 ГОСТ 6727-80 L=360		3

ВЕДОМОСТЬ РАСХОДА СТАЛИ НА ЭЛЕМЕНТ КГ

Марка элемента	Узлы стальные						Итого	Вес
	Арматурные стержни		Прокат мостов		Итого			
	A II	B I	ГОСТ 8509-86	ГОСТ 8509-86	ГОСТ 8509-86	ГОСТ 8509-86		
PB1					32,4	32,4	32,4	32,4
3D1	3,2	3,2			6,2	6,2	6,2	9,4
C1		0,4	0,4					0,4

Сварку выполнять в соответствии с требованиями СН 393-78 и ГОСТ 11533-75, ГОСТ 11534-75

Исполнитель		Лунин	15.11	Узлы стальные	Р	1:50
Проверенный		Лунин	31.10			
Проектировщик		Лунин	14.11	PB1, 3D1, C1	Лист 1	Листов 1
Инженер		Лунин	11.11			
Специалист		Лунин	31.10	Гипроиндустрипроект		
Рисовальник		Лунин	24.10			



СПЕЦИФИКАЦИЯ ЭЛЕМЕНТОВ

№	Обозначение	Наименование	Кол-во	Примечание
<b>UD-1</b>				
<b>Детали</b>				
1	150x44 L=2380	Доска ГОСТ 8486-86	2	0,0314 т
2	150x44 L=1260	Доска ГОСТ 8486-86	2	0,0172 т
3	150x44 L=1260	Доска ГОСТ 8486-86	1	0,0086 т
4	150x44 L=1110	Доска ГОСТ 8486-86	6	0,0444 т
5	180x44 L=1110	Доска ГОСТ 8486-86	1	0,0094 т
6	φ12A1 ГОСТ 5781-82 L=950	Арматура	10	8,5 кг
7	ГОСТ 5087-80	Ручка-кнопка РС100	1	
8	ГОСТ 5091-78	Узелок УГ125-1	4	
9	ГОСТ 5088-78	Петля ПН 1-130	3	
10	ГОСТ 5781-82 L=250	Крючок	1	
<b>Узлы стандартные</b>				
11	ГОСТ 7798-70	Болт А16 L=90	1	
12	ГОСТ 5915-70	Гайка А16	1	
13	ГОСТ 11571-78	Шайба 16	3	

1. Дверь выполняется из древесины хвойных пород (сосна или ель) сорта влажностью φ=20% и должна быть острогана с двух сторон.  
2. В досках пос. 2,3 просверлить отверстия φ12,5, L=50 для арматуры пос. 6.

СОГЛАСОВАНО: И. МЕХАНИК

Исполнитель		Лунин	15.11	Дверь UD-1	Р	1:50
Проверенный		Лунин	31.10			
Проектировщик		Лунин	14.11	Гипроиндустрипроект		
Инженер		Лунин	11.11			
Специалист		Лунин	31.10			
Рисовальник		Лунин	24.10			

АМБЛМ 2

Типовой проект 804-2-55.88

Лист	Наименование	Примечан.
1	Общие данные (начало)	
2	Общие данные (окончание)	
3	План на отн. 0,000. Разрез 1-1. Схемы системы вентиляции П1.	
4	Фрагмент 1. Схемы систем отопления, теплоналаджения установки П1, вентиляции ВЕ1-ВЕ8	
5	Венткамера. План, разрез 1-1; 2-2.	

ВЕДОМОСТЬ ССЫЛОЧНЫХ И ПРИЛАГАЕМЫХ ДОКУМЕНТОВ

Обозначение	Наименование	Примечание
1	2	3
	Ссылочные документы	
Серия 2.800-2, вып.9	Унифицированные узлы и детали сельскохозяйственных зданий и сооружений.	
Серия 4.904-69	Детали крепления санитарно-технических приборов и трубопроводов	
Серия 5.904-1 вып.1	Детали крепления воздуховодов	
Серия 5.904-38	Гибкие вставки к центробежным вентиляторам	
Серия 5.903-7 вып.012	Унифицированные конструкции приточных вентиляционных установок	
Серия 1.494-10	Решетки щелевые регулируемые типа Р	
Серия 1.494-8	Решетки воздухоприточные тип РР	
Серия 1.494-21	Крепление решеток воздухоприточных типа РР и щелевых регулируемых типа Р к воздуховодам и строительным конструкциям	
Серия 5.904-13	Заслонки воздушные унифицированные для систем вентиляции	
Серия 5.904-4	Двери и люки для вентиляционных камер	
Серия 5.904-41	Клапаны обратные общ. назначения	
Серия 1.494-25	Подставки под калориферы	
	Прилагаемые документы	
- ДВ.СД	Спецификация оборудования	
- ДВ.ВМ	Ведомость потребности в материалах	

Наименование здания (сооружения), помещения	Объем м³	Период года при t н, °С	Расход тепла, Вт (ккал/ч)				Расход холода, Вт (ккал/ч)	Число блоч. эл. двигат. кВт.
			На отопление	На вентиляцию	На горячее водоснабжение	Общий		
Конюшня на 20 спортивных лошадей		-30	26780 (23030)	29440 (25310)	19780 (17000)	76000 (65340)	—	1,5
Наименование		Ед. изм.	Расчетная температура наружного воздуха, °С					
1		2	3					
Удельный расход тепла на вентиляцию		Вт/ккал/ч на 1 м³	46,1 (39,7)					
То же, на отопление отапливаемых помещений		Вт/ккал/ч на 1 м²	42,0 (36,1)					
Удельный расход металла на отопление		кг/м²	0,3					
То же на нагревательные приборы		То же	0,6					
Удельный расход металла на вентиляцию		—	0,71					
Удельная поверхность нагрева отопительных приборов		экв. м²	2,66					
Располагаемое давление в системе отопления		Па (кгс/м²)	6020 (602)					
Удельный расход тепла на одно скотоместо		Вт/ккал/ч	3800 (3267,0)					

Проект выполнен с учетом требований СНиП II-3-79\*\*, СНиП 2.04.05-86, СНиП 2.10.03-84, ВКП 9-83 / Госснаб СССР и технологического задания для районов с расчетной зимней температурой -30°С.

Теплоснабжение здания предусмотрено от наружной теплотрассы. Параметры теплоносителя 150-70°С. Нагревательные приборы - конвекторы „Комфорт-20“ и регистры из гладких труб.

Трубопроводы и воздуховоды, проложенные в венткамере теплоизолируются. Трубопроводы - асбоцементно-асбестовые, воздуховоды - плитными минераловатными, покрытие - асбестоцементная штукатурка по металлической сетке. Толщина изоляции принята 40мм, покрытие - 20мм.

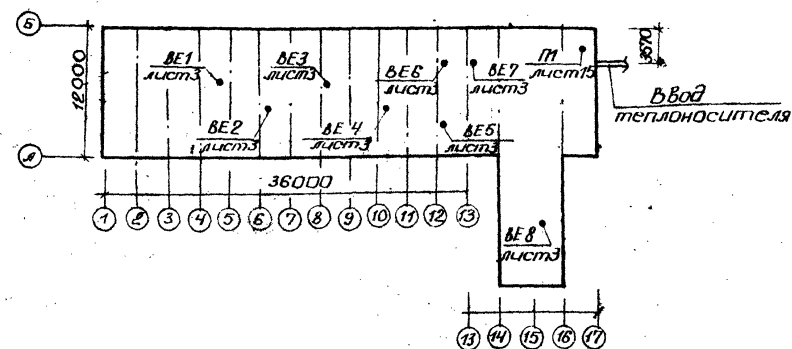
Перед изоляцией трубопроводы очистить от ржавчины и нанести антикоррозийное органосиликатное покрытие ОС 51-03 в 4 слоя с отвердителем ТБТ.

Неизолированные трубопроводы, нагревательные приборы и воздуховоды окрашиваются грунтовкой марки ГФ-021 ГОСТ 25129-82 и эмалью марки ПФ-115 ГОСТ 6465-76\*. Трубопроводы и нагревательные приборы: грунтовка - один слой, эмаль - два слоя; воздуховоды: грунтовка - один слой внутри, один снаружи. Эмаль - два слоя внутри и два слоя снаружи.

Зазоры в местах прохода воздуховодов и трубопроводов через стены заделать цементно-песчаным раствором марки 100 на всю толщину стены.

Монтаж систем отопления и вентиляции производить согласно СНиП 3.05.01-85.

ПЛАН-СХЕМА



ПРИВЯЗКА			
ИНВ. №			
т.п. 804-2-55.88 -08			
НАЧ.ОТД.	НИИЦ	28.10	СТАДИЯ
Н.КОНТР.	БОРШЕВСКАЯ	28.10	
ГИП	МАКСИМОВ	27.10	ЛИСТОВ
РА.СПЕЦ.	РЯБИНОВА	26.10	Р
РИК.ГР.	ЯКОВАЛЕВА	24.10	1
СТ.ИВЖ.	ПЯТКОВА	20.10	5
ИНЖ.	ВЕРБАТКИНА	20.10	

Общие данные: Конюшня на 20 спортивных лошадей

М.П. ПРОИЗВОДИТЕЛЬ

Типовой проект разработан в соответствии с действующими нормами, правилами, инструкциями и государственными стандартами и обеспечивает пожаровзрывобезопасность при эксплуатации здания.

Гл. инженер проекта *В.В. Максимов*  
Гл. инженер проекта привязки

АЛБОМЪ

Тепловой проект 804-2-55.88

ТЕПЛОПТЕРИ И ВОЗДУХООБМЕМЫ

№ помещения	Наименование	t <sub>в</sub> , °C	Теплопотери при воздухообмене (ккал/ч)		Кратная воздухообмена		Воздухообмен, м³/ч		№ вент. системы
			пр.	выт.	пр.	выт.	пр.	выт.	
1	2	3	4	5	6	7	8	9	
	Конюшня								
1	Денник для содержания спортивных лошадей	6	26470 (22760)	см. таблицу воздухо-теплого баланса					
2	Денник для обдушки лошадей	20	1950 (1680)	по расчету		70	70	BE6	
3	Душевой денник	20	1800 (1550)	по расчету		140	140	BE7	
4	Санитарный денник	6	940 (810)	по расчету		70	70	BE5	
5	Стоило	6							
6	Саруино-инвентарная	16	1140 (380)						

1	2	3	4	5	6	7	8	9
7	Дежурное помещение	18	3610 (3100)	1	1	50	50	через окна
8	Венткамера	16	4580* (3940)	2	-	150	-	через окна
9	Шорная мастерская	18	1660 (1430)	-	1	-	40	через окна
10	Фуражная	-	-	-	-	-	-	-
11	Помещение для подстилки	-	-	-	-	-	-	-
12	Карноавозный проход	6	4720 (3540)	-	-	-	-	-
13	Тамбур	-	-	-	-	-	-	-
	Галерея	-	-	-	-	-	-	-
14	Ветлечебница	18	1770 (1520)	3	-	90	-	через окна

1	2	3	4	5	6	7	8	9
15	Гардеробная	23	2420 (2080)			75		через окна
16	Душевая	25	470 (350)				75	BE8
17	Санузлы	16	660 (570)				50	BE8
18	Помещение уборочного инвентаря	16	790 (680)		1	-	20	BE8
19	Коридор	16	5510 (4740)					
	Итого:		53250 (45790)					
	Теплопотери, компенсируемые системой отопления		26780 (23030)					

\* Теплопотери в венткамере компенсируются тепловыми делениями от оборудования.

ВОЗДУШНО-ТЕПЛОВЫЙ БАЛАНС

Наименование помещения	Поголовье животных	Кол-во ст. вент. с/к	Макс. объем животного	Параметры наружного возд.						Влагодведе-ния, г/ч						Углекислот. выделение	Теплопотери от животных	Теплопотери от оборудования	Теплопотери от вентиляции	Теплопотери от приточного воздуха	Теплопотери от ограждения	Теплопотери на нагрев приточного воздуха от t <sub>в</sub>								
				t, °C		Влаж. %	Вет. обм.	Вет. обм.	Вет. обм.	Вет. обм.	Вет. обм.	Вет. обм.	Вет. обм.	Вет. обм.	Вет. обм.								Вет. обм.	Вет. обм.	Вет. обм.	Вет. обм.	Вет. обм.	Вет. обм.	Вет. обм.	Вет. обм.
				а	б																									
Зимний период																														
Денник для содержания спортивных лошадей	кобылы, мерины	20	500	-19	-30	0,5	76	6	4,0	70	324,3	6486	-1150	31,5	730	1460	666,1 (572,7)	13320 (11450)	26470 (22760)	13150 (11320)	26075 (22420)									
переходный период																														
Денник для содержания спортивных лошадей	кобылы, мерины	20	500	2	-	3,3	75	10	5,3	70	345,0	6900	1400	2	143,1	2875	617,0 (530,5)	12340 (10670)	5885 (5060)	-	-									

НАГРЕВАТЕЛЬНЫЕ ПРИБОРЫ

Наименование	Количество
Конвекторы стальные типа „Комфорт-20“	
концевые КН 20-2,0К	1
КН 20-2,3К	1
То же, проходные КН 20-2,0П	1
КН 20-2,3П	6
КН 20-2,6П	1
КН 20-3,5П	1
Регистр из 4-х вставных труб ф 108×3,5 л-1800 мм	2
То же ф-1500 мм	2
Итого:	15
ЭКН/кВт	39,4 / 22,06
м²	42,29

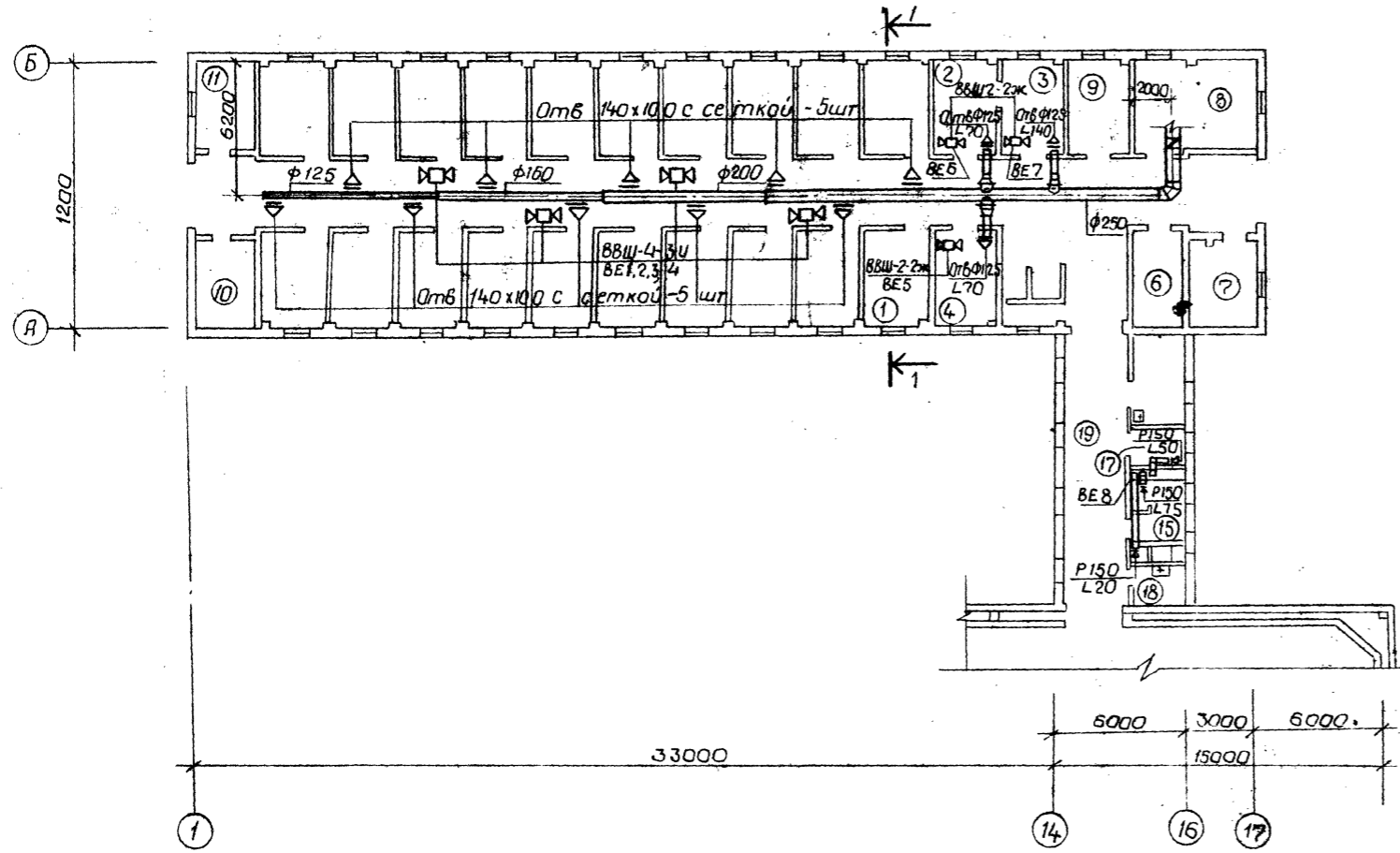
т.п. 804-2-55.88-05

Имя, № подл.	Подпись и дата	Взвешивание	СТАДИЯ	ЛИСТ	ЛИСТОВ
НАЧ. ОТА	Минц	28.10			
Н. КОТ.	Иванова	28.10			
Г. И П	Макинов	27.10	Конюшня на 20 спортив-	Р	2
Г. А. СПЕЦ.	Рыбанова	26.10	ных лошадей		
Р. Ж. Г. Р.	Яковлева	24.10			
С. И. Ж.	Тюткова	20.10	ОБЩИЕ ДАННЫЕ		
И. И. Ж.	Радыгина	20.10	(ОКОНЧАНИЕ)		

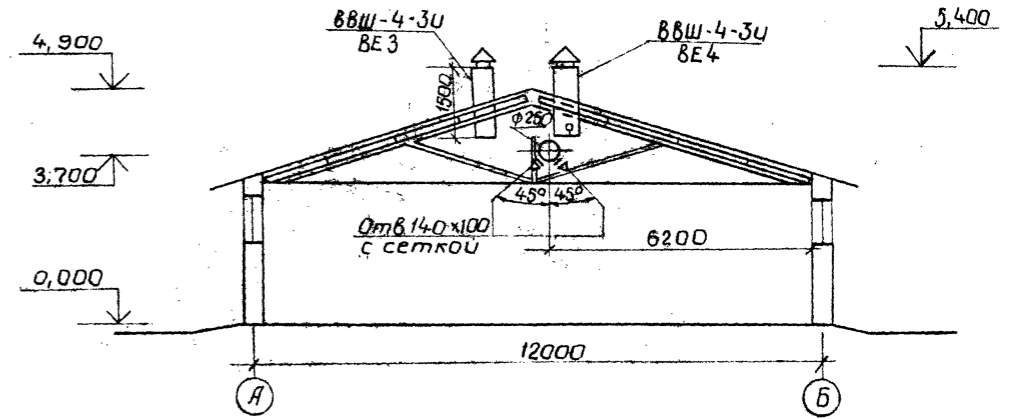
Имя, № подл. Подпись и дата Взвешивание

ИПРОВОЦЕТРАМ

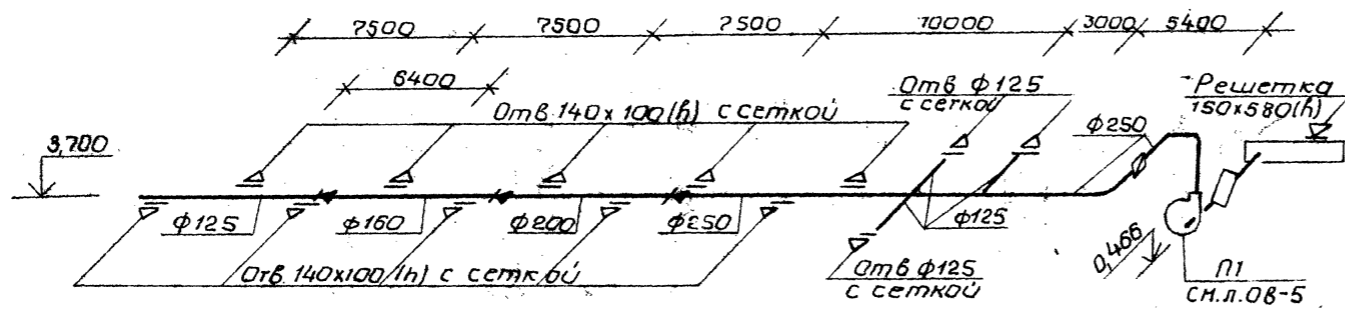
ПЛАН НА ОТМ. 0.000



РАЗРЕЗ 1-1



П1



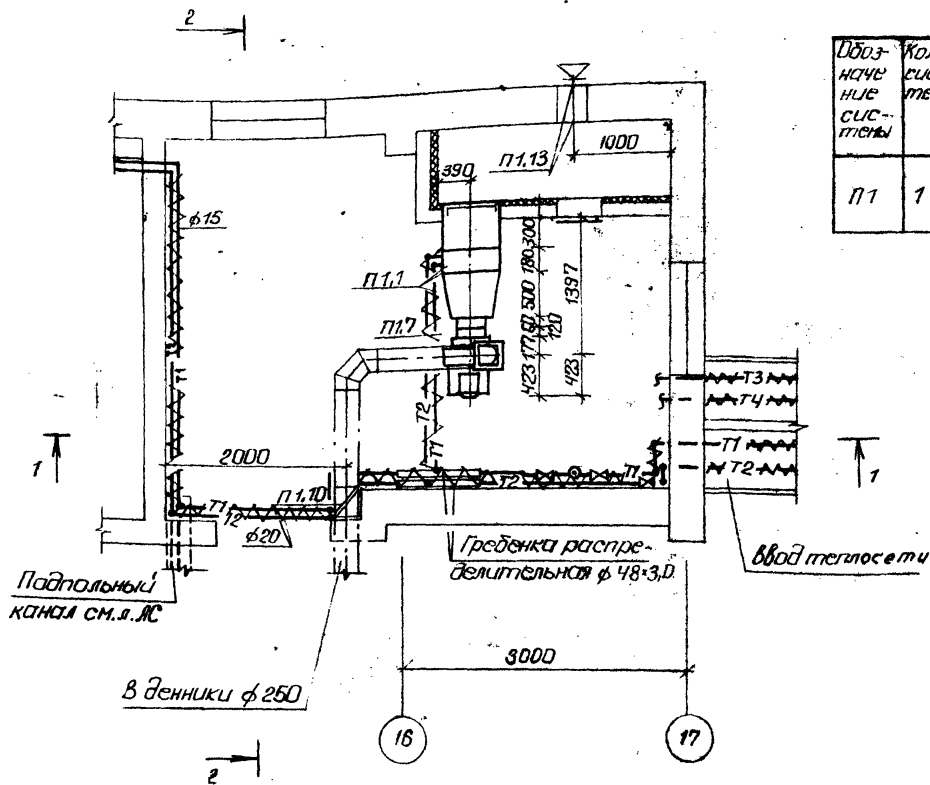
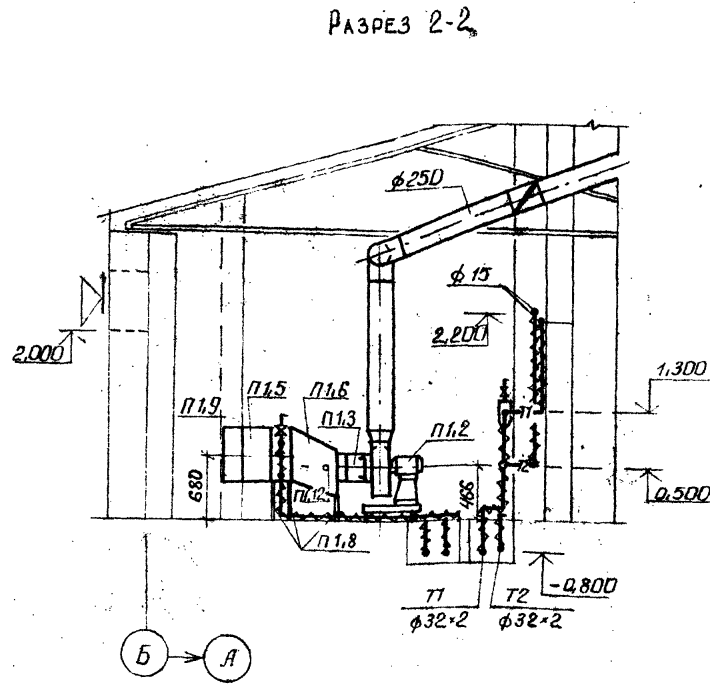
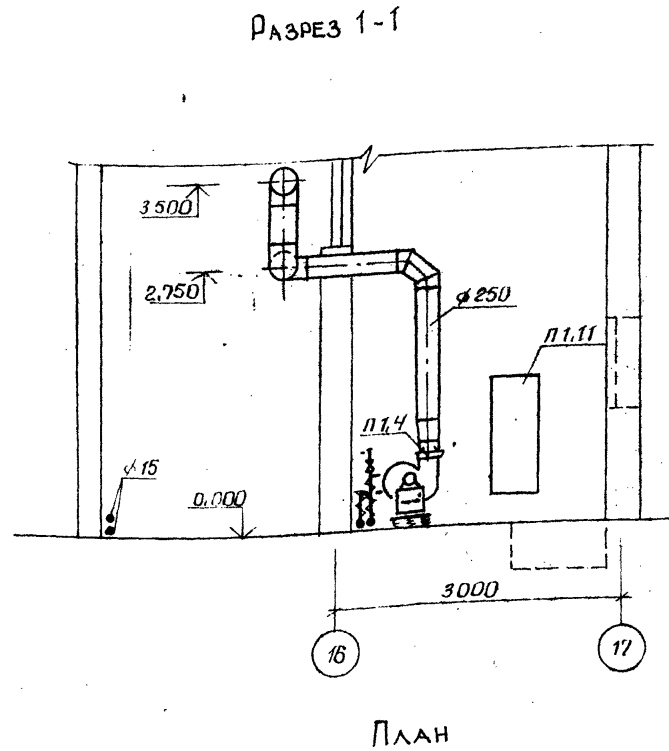
Т.П. 804-2-55.88 - 08			
НАЧ.ОТД.	МИНЦ		28.10
Н.КОНТР.	РУБАНОВА		26.10
	МАКСИМОВ		28.10
ГЛ.СПЕЦ.	РУБАНОВА		26.10
РУК.ГР.	ЯКОВЛЕВА		24.10
СТ.ИНЖ.	ПЯТКОВА		19.10
ИНЖ.	РАДИВИН		18.10

ПРИВЯЗАН	
ИНВ.№	

КОНЮШНЯ НА 20 СПОРТИВНЫХ ЛОШАДЕЙ	СТАД	ЛИСТ	ЛИСТОВ
	Р	3	-
ПЛАН НА ОТМ. 0.000 РАЗРЕЗ 1-1. СХЕМА СИСТЕМЫ ВЕНТИЛЯЦИИ П1		ГИПРОНИИВЦЕПРОМ	

ИНВ.№	ПОДП.	ПОДП.	И ДАТА	ВЗАМ.ИНВ.№





СПЕЦИФИКАЦИЯ ОТОПИТЕЛЬНО-ВЕНТИЛЯЦИОННЫХ УСТАНОВОК

Марка, поз.	Обозначение	Наименование	Кол.	Масса ед, кг	Примечание
П1.1		Калорифер стальной			
		КСк 4-6	1	45,0	шт
П1.2	ТУ 22-4208-78	Аерсгат вентиляторн.			
		АЗ. 15095*2	1	49,0	компл.
П1.3	5.904-38	Вставка гибкая в.о.о.о.05	1	1,24	шт
П1.4	5.904-38	То же в.о.о.о.07	1	1,14	шт
П1.5	5.903-7, в.о.1; по.000-28	Патрубок П29	1	16,8	шт
П1.6	5.903-7, в.о.1; до.000	Конфузор Д1	1	37,0	шт
П1.7	5.903-7, в.о.1; ф.000-01	Фланец ф.Д2	1	2,3	шт
П1.8	1.494-25	Подставка под калорифер	6		шт
П1.9	5.903-7, в. о.1	Клапан утепленный створный КУС 1,02,00	1	6,2	шт
П1.10	5.904-41	Клапан обратный КО	1	4,6	шт
П1.11	5.904-4	Дверь утепленная			
		Дчс 1,25-05	1	33,5	шт
П1.12		Лючок с присоединительным ниппелем	1		шт
П1.13		Решетка неподвижная			
		150-580(н)	2	1,13	шт

ХАРАКТЕРИСТИКА ОТОПИТЕЛЬНО-ВЕНТИЛЯЦИОННЫХ СИСТЕМ

Обозначение системы	Кол. систем	Наименование обслуживаемого помещения (технологического оборудования)	Тип установки	Вентилятор				Электродвигатель		Воздуонагреватель				Примечание					
				Тип	№	Ксе-по-ма по-испол-нен.	L м³/ч	P, Па (мм.ст.)	П, об/мин	Тип, исполнение по взрывозащите	№ кВт	П, об/мин	Тип		№	Кол.	Темп. нагрева, °C от до	Расход тепла Вт (ккал/ч)	ΔP, Па (мм.ст.)
П1	1	Денник для содержания спортивных лошадей	АЗ.15095-2	В-44-70	3,16	1	по 0°	1740*	1100/110	2850	ЧЯ.80.Я2	1,5	2850	КСк3	6	1	-19 31,5	29440 (25310)	-

\* Расход воздуха приведен с учетом воздухообменов в деннике для обсушки лошадей, в санитарном и душевом денниках.

		т.п. 804-2-55.88		-08	
ПРИВЯЗАН	НАЧ.ОТД. МИНЦ	28.10	КОНЮШНЯ НА 20 СПОРТИВНЫХ ЛОШАДЕЙ.	СТАДИЯ	ЛИСТ
	И.КОНТР. РУБАНОВА	26.10		Р	5
	ГИП МАКСИМОВ	28.10			
	ГЛ.СПЕЦ. РУБАНОВА	26.10			
	РУК.ГР. ЯКОВЛЕВА	25.10			
ИНВ.№	СТ.ИНЖ. ПЯТКОВА	24.10	ВЕНТКАМЕРА. ПЛАН. РАЗРЕЗЫ 1-1, 2-2	ГИПРОНИИСПРОМ	

ВЕДОМОСТЬ РАБОЧИХ ЧЕРТЕЖЕЙ ОСНОВНОГО КОМПЛЕКСА 804-2-55-88-ВН

Лист	Наименование	Примечание
1	Общие данные	
2	План на откл. 0,000. Схемы систем ВЗ, ТЗ, К1, К2	

ВЕДОМОСТЬ ССЫЛОЧНЫХ И ПРИЛАГАЕМЫХ ДОКУМЕНТОВ

Обозначение	Наименование	Примечание
<i>Ссылочные документы</i>		
Серия 4.900-8, вып. I, II	Альбомы оборудования фасонных частей и арматуры для сетей и сооружений водопровода и канализации.	
Серия 4.904-69	Детали крепления санитарно-технических приборов и трубопроводов.	
<i>Прилагаемые документы</i>		
-ВК, СО1	Спецификация оборудования и материалов, поставляемых заказчиком	
-ВК, СО2	Спецификация оборудования и изделий, поставляемых подрядчиком	
-ВК, ВМ	Ведомость потребности в материалах	

ОБЩИЕ УКАЗАНИЯ

Проект разработан с учетом требований СНиП 2.04.01-85, СНиП 2.10.03-84, СНиП 2.04.02-84 и ВНТП.9-83/Гидропроект СССР. Водоснабжение конюшни предусматривается от наружной сети водопровода.

В здании запроектирован объединенный хозяйственно-питьевой и производственный водопровод, подающий воду питьевого качества согласно ГОСТ 2874-82.

Ввод водопровода предусматривается в помещение венткамеры. Для учета общего расхода воды устанавливается водомер в колодце подключения коллектора к наружной сети.

Ввод водопровода выполняется из чугунных напорных водопроводных труб.

Внутренняя сеть выполняется из стальных неоцинкованных труб, прокладываемых по стенам и ограждениям денников.

Трубопроводы покрываются грунтовкой ГФ-021 ГОСТ 25129-82 за один раз и эмалью ПФ-115 ГОСТ 6465-76\* за два раза.

Поемие лошадей внутри конюшни предусматривается из абтопоилка ПА-1А, подключение которых осуществляется непосредственно к водопроводной сети.

Для защиты животных и людей от поражения электрическим током на водопроводной сети предусматриваются изолирующие вставки из резино-тканевого рукава длиной 1 м.

Расход воды на наружное пожаротушение составляет 10 л/с при объеме здания 2821 м<sup>3</sup>, степени огнестойкости III и категория здания "В".

Горячее водоснабжение - централизованное. Ввод трубопроводов горячей воды предусматривается в канале теплосети в тепловой изоляции и выполняется из стальных оцинкованных труб.

Внутренняя сеть выполняется из стальных оцинкованных труб, прокладываемых по стенам помещений открыто и частично в тепловой изоляции.

Магистральные трубопроводы изолируются шнурами теплоизоляционными с набивкой из минеральной ваты с последующим покрытием асбестоцементной штукатуркой по металлической сетке.

Трубопроводы, прокладываемые без изоляции, покрываются грунтовкой ГФ-021 ГОСТ 25129-82 за один раз и эмалью ПФ-115 ГОСТ 6465-76\* за два раза. В душевой для мытья животных устанавливается термостатический смеситель прямого действия, подающий воду с T=30°C.

Канализация. В здании запроектирована хозяйственно-бытовая канализация.

Отвод сточных вод предусматривается в наружную канализационную сеть.

Внутренняя сеть выполняется из чугунных канализационных или пластмассовых труб диаметром 50-100 мм.

Зазоры в местах прохода трубопроводов через стены заделывать цементно-песчаным раствором марки В 7,5 на всю толщину стены.

Внутренние водостоки. Отвод дождевых и талых вод с кровли предусматривается через водосточные воронки по системе внутренних водостоков в ирригационную сеть.

Внутренняя сеть выполняется из полиэтиленовых труб диаметром 100 мм.

Присоединение водосточных воронок к стоякам предусматривать при помощи компенсационных раструбов с эластичной заделкой.

В зимнее время толща вала с крыши отводится через стояк и перемычку (предварительно открыть вентиль) в бытовую канализацию.

Монтаж систем В1, ТЗ, К1, К2, К3 производить согласно СНиП 3.05.01-85.

ДАННЫЕ ПО ВОДОПОТРЕБЛЕНИЮ И ВОДООТВЕДЕНИЮ

№ потребителя по плану	Наименование потребителя	Количество чл. работ в сутки	Количество потребителей	Водопотребление									Водоотведение			Примечание		
				Приводимая к расчету вода	Потребный расход у потребителя, л/сек	Режим водопотребления	Расход воды на одного потребителя, л/сек	из хозяйственно-питьевого производ. водопровода (В1)			из водопровода горячей воды (Тз)			Характеристика загрязненности сточных вод	в бытовую канализацию (К1)			
								л <sup>3</sup> /сут	л <sup>3</sup> /ч	л/с	л <sup>3</sup> /сут	л <sup>3</sup> /ч	л/с		л <sup>3</sup> /сут		л <sup>3</sup> /ч	л/с
	Поемие лошадей	24	20	питьевая	2	постоян.	50	1,0	0,1	0,3	-	-	-	-	-	-	-	-
	Производственные нужды:																	
	мытье животных оборудования и уборка помещений	8	20	"	2		5	0,1	0,05	0,22	0,1	0,05	0,19	бПК <sub>20</sub> -250 мг/л БЗВ-300 мг/л	0,2	0,1	0,61	
	Обслуживающий персонал	8	5	"	2		14	0,07	0,04	0,09	0,06	0,02	0,09	хоз. бытовые	0,13	0,06	1,78	
	Душ	1	1	"	3		230	0,23	0,23	0,14	0,27	0,27	0,14	хоз. бытовые	0,5	0,5	0,2	
	Итого:							1,4	0,42	0,75	0,43	0,34	0,42		0,83	0,66	2,59	

Основные показатели по чертежам водопровода и канализации

Наименование системы	Потребный расход на вводе, л/с	Расчетный расход			Установленная мощность эл. двиг. кВт	Примечание
		л <sup>3</sup> /сут	л <sup>3</sup> /ч	л/с		
хоз. питьевой водопровод	9,8	1,4	0,42	0,75	-	
горячее водоснабжение	7,0	0,43	0,34	0,42	-	
бытовая канализация		0,83	0,66	2,59	-	

Типовой проект разработан в соответствии с действующими нормами, правилами, инструкциями и государственными стандартами и обеспечивает пожаробезопасность при эксплуатации здания.

Гл. инженер проекта *Кс* В.В. Максимов.  
Гл. инженер проекта привязки

		Привязан			
Инв. №				Т.П. 804-2-55-88	
				ВК	
Нацота	Минск	19.10	Конюшня на 20 спортивных лошадей		Станция
Инж.пр.	Борщевская	20.10			Лист
Инж.пр.	Максимов	17.10			Листов
Инж.пр.	Рыбанова	14.10			Р
Инж.пр.	Абрамов	13.10			1
Инж.пр.	Попова	11.10			2
				Общие данные	
				ГИПРОНИОЦПРОМ	





АЛБЕГОМ  
Типовой проект 804-2-55.88

Ведомость рабочих чертежей основного комплекта - 3М

Лист	Наименование	Примечание
1	Общие данные по рабочим чертежам	
2	Принципиальная схема распределительной сети	
3	Схема электрическая принципиальная управления приточным вентилятором	
4	План расположения силового электрооборудования и прокладка электросетей	
5	План расположения по электроосвещению	
	Прокладка электросетей	

1	2	3
5.407-62	Прокладка проводов - в поливинил-хлоридных (ПВХ) трубах в производственных помещениях	
	<u>Прилагаемые документы</u>	
3М. 3М	Задание мастерской электромонтажных работ	
3М. 50	Спецификация оборудования и материалов	6 листов
3М. 8М	Ведомость потребности в материалах	

Общие указания.

Данный комплект рабочих чертежей разработан на основании архитектурно-строительного, технологического, санитарно-технического комплектов.

Условные графические изображения принять по соответствующим ГОСТам.

Изображения, не вошедшие в ГОСТы:

Рукосушитель, электрокипятильник

Ведомость ссылочных и прилагаемых документов

Обозначение	Наименование	Примечание
1	2	3
	<u>Ссылочные документы</u>	
3.407-82	Вводы линий электропередачи до 1кВ в здания	
5.407-64	Установка одиночных навесных ящиков, коробок с занимами, щитков освещения и токопроводов	
5.407-58	Установка распределительных щитов серии ЩО70-1, ЩО70-2 и ЩО70М и распределительных шкафов серий ШРС1, СПМ75, СПА77 и ШР11	
4.407-199	Прокладка осветительных электропроводов на тросах и установка светильников с лампами накаливания	
4.407-258	Проводка на струнах и установка светильников с лампами накаливания в тоннелях	
5.407-54	Установка одиночных магнитных пускателей серии ПМЛ (исп. ПР54)	
A174	Заземление и зануление электроустановок (рабочие чертежи)	

Основные показатели

Наименование	Количество
Напряжение сети, В	380/220
Установленная мощность, всего, кВт	18,544
в том числе:	
- силовая	16,66
- осветительная	2,884
- электротелевизионная	отсутствует
Расчетная нагрузка, всего, кВт /кВА	11,6/11,8
в том числе:	
- электроприемников I и II категории по надежности электроснабжения	отсутствует
- электротелевизионная	отсутствует
Расчетный коэффициент мощности	0,98
Категория электроприемников по надежности электроснабжения	III
Категория молниезащиты здания	отсутствует
Количество светильников шт	33
Площадь освещаемых помещений, м <sup>2</sup>	580
Наибольшая потеря напряжения в осветительных сетях %	0,8

Типовой проект разработан в соответствии с действующими нормами, правилами, инструкциями и государственными стандартами и обеспечивает пожаробезопасность при эксплуатации здания.  
Г. инж. проекта В.В. Максимов  
Г. инж. проекта Привязки

Привязан.				
т. п. 804-2-55.88-3М				
нач. отд.	Миниц	14.11		
и. контр.	Борщевская	14.11		
Г. инж.	Максимов	14.11		
Рук. гр.	Мирошников	14.11		
исп. инж.	Лазарев	14.11		
КОНЮШНЯ НА 20 СПОРТИВНЫХ ЛОШАДЕЙ		Станд	Лист	Листов
		Р	1	5
ОБЩИЕ ДАННЫЕ ПО РАБОЧИМ ЧЕРТЕЖАМ		ГИПРОНИВЦЕПРОМ		

41000101

Распределительное устройство	Аппарат, отходящей линии (ввода) обозначение, тип, Эном, А	Расцепитель или плавкая вставка, А	Усковой аппарат, обозначение, тип Эном, А	Расцепитель или плавкая вставка, А	Уставка теплового реле, А	Кабель, провод				Труба		Электроприемник				
						Обозначение	Марка	Количество жил и сечение	Длина м	Обозначение	Длина м	Обозначение	Руст квт	У ком пуск А	Наименование, тип, обозначение чертёна принципиальной схемы	
5	6	7	8	9	10	11	12	13	14	15	16					
ЩС1 ЩР11-7 73101- 2233	QS P10-353 250					1	К200	АПВ	4(1x5)	5	Втулка-стопке	5	Руст 19,54 Ррз 11,6	18,0	Ввод от н/в электросети 380/220В	
						2	—	—	—	—	—	—	—	—	—	—
1- FU НПН2-60 10			QF АБ50Б-3МТ 10	1-КМ ПМА-122002 4		1	1-С1	АВВГ	3x4+1x2,5	2	—	—	Щ01	2,884	—	Щиток освещения ЯОУ-8505
						2	1-С2	АВВГ	3x4+1x2,5	12	—	—		2,3	3,7	—
						1	1-Н1	АВВГ	4x2,5	3	—	—	1	1,5	3,45 17,3	Вентарегат В-Ц4-70 н3,15 (П)
						2	1-Н2	АПЗ	4(1x1,2) 4(1x2)	1 6	г.в. (к1082) 1-п2.20	1 6				
2- FU НПН2-60 63				2-ШУ комплектно		1	2-Н1	АПВ	4(1x2)	9	2-п1.20	9	2	0,6	1,6 8,0	Настольно-сверлильный станок (2М112)
						2	2-Н2	**	—	—	—	—				
						1	3-Н1	АВВГ	4x2,5	15	—	—	3	3,0	4,7	Электрокипятник КНЗ-25М
						2	3-Н2	**	—	—	—	—				
3- FU НПН2-60 20						1	9-Н1	АВВГ	2x2,5	5	—	—	9-А	0,15	0,68	Холодильник ЭЛ КШ-260
						1	8-Н1	АВВГ	2x2,5	11	—	—	8-А	1,35	6,1	Эл.рукасушитель ЭР-4
						1	7-Н1	АПВ	2(1x2)	5	7-п1.20	5	7-А	0,6	2,7	Пылесос "Буран-5М"
						1	6-Н1	АВВГ	3x2,5	4	—	—	6-А	0,26	1,15	Машина сверлильная пз 10311
						1	5-Н1	АВВГ	3x2,5	7	—	—	5-А	0,25	1,1	Машина швейная 23АМ
						1	4-Н1	АВВГ	3x2,5	4	—	—	4-А	1,35	6,1	Эл.рукасушитель ЭР-4
						1	18-Н1	АВВГ	4x2,5	14	—	—	18	—	—	коробка ответвительная
						1	10-Н1	АПВ	2(1x2)	17	10-п1.20	17	10-В	0,6	2,7	Пылесос "Буран-5М"
						1	11-Н1	АПВ	2(1x2)	25	11-п1.20	25	11-С	0,6	2,7	Пылесос "Буран-5М"
						1	12-Н1	АПВ	2(1x2)	11	12-п1.20	11	12-С	0,6	2,7	Пылесос "Буран-5М"
4- FU НПН2-60 16				15-х комплектно		1	15-Н1	АВВГ	3x2,5	6	—	—	15-В	1,6	7,1	Стерилизатор СВВ-1
						1	14-Н1	АВВГ	3x2,5	6	—	—	14-В	1,35	6,1	Эл.рукасушитель ЭР-4
						1	13-Н1	АВВГ	3x2,5	5	—	—	13-В	0,15	0,68	Холодильник ЭЛ КШ-260
						1	19-Н1	АВВГ	4x2,5	23	—	—	19	—	—	коробка ответвительная
						1	16-Н1	АВВГ	3x2,5	7	—	—	16-С	1,35	6,1	Эл.рукасушитель ЭР-4
5- FU НПН2-60 63						1	17-Н1	АВВГ	3x2,5	7	—	—	17-С	1,35	6,1	Электрокипячитель ЭР-4

Потребность кабелей и проводов, длина в метрах

Марка, напряжение, В	Число жил, сечение мм <sup>2</sup>						
	2x2,5	3x2,5	4x2,5	3x4+1x2,5	2,0	5,0	1,2
АВВГ-660	16	47	36	30	—	—	—
АПВ-380	—	—	—	—	192	20	—
ПВ1-380	—	—	—	—	—	—	4

Потребность труб

Обозначение по стандарту	Диаметр по стандарту, мм	Длина, м
Гладкие из НПХ		
ТУ6-19-215-83	20	81
Ввод гибкий		
К1082		1(шт)

\* см. лист ЭМ-3

\*\* Поставляется комплектно с технологическим оборудованием.

м.п. 804-2-55.88-ЭМ

Привязан	Имя	Дата	Конюшня на 20 спортивных лошадей.	Стан	Лист	Листов
	Начальн. И.И.И.	11.11		Р	2	
	Инженер И.И.И.	11.11				
	Гл. инж. И.И.И.	10.11				
	Инж. И.И.И.	10.11				
	Инж. И.И.И.	10.11				
	Инж. И.И.И.	10.11				

ПРИНЦИПАЛЬНАЯ СХЕМА РАСПРЕДЕЛИТЕЛЬНОЙ СЕТИ

ГИПРОНИВЦЕПРОМ

Типовой проект 804-2-55.88 АЛББОМ 2

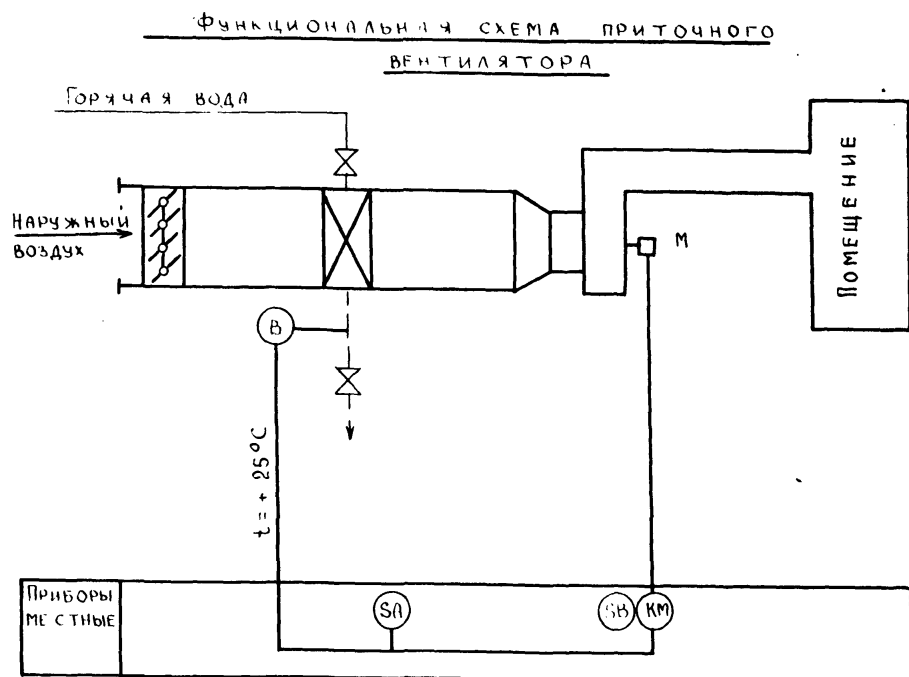


СХЕМА ВНЕШНИХ СОЕДИНЕНИЙ

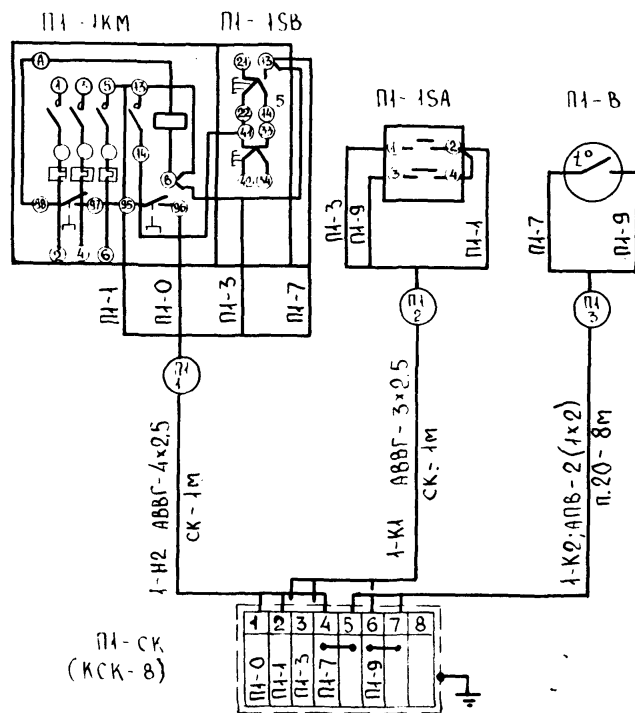
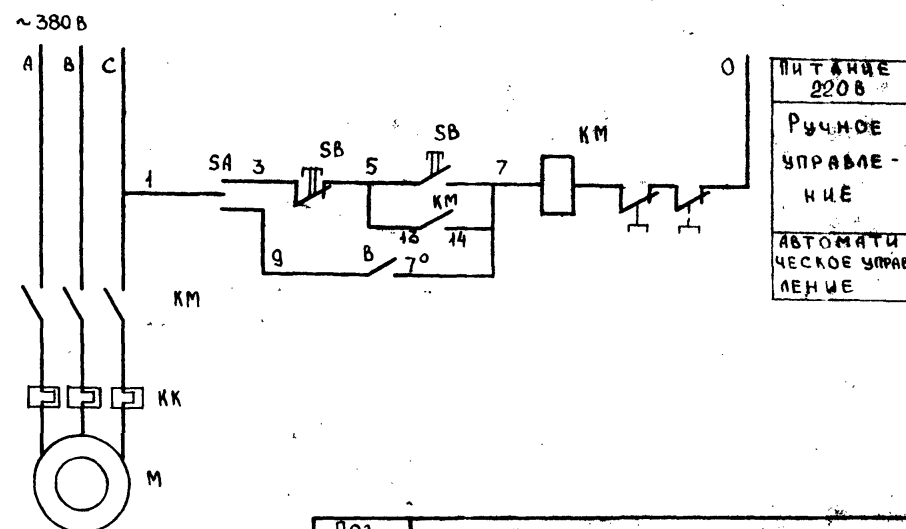


СХЕМА ЭЛЕКТРИЧЕСКАЯ ПРИНЦИПАЛЬНАЯ УПРАВЛЕНИЯ ПРИТОЧНЫМ ВЕНТИЛЯТОРОМ

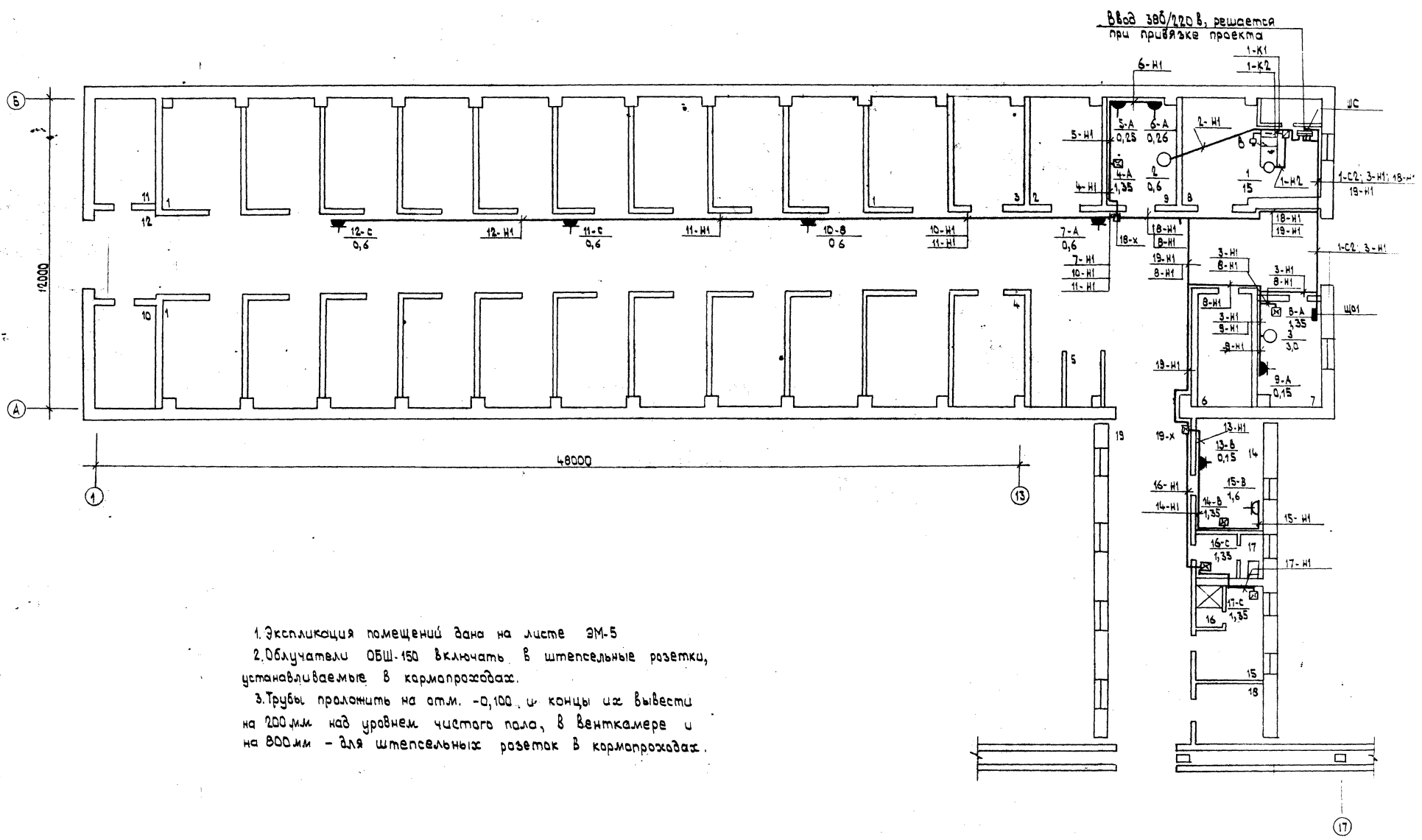


Поз. обозначение	Наименование	Кол	Примечание
Приточный вентилятор			
КМ, СВ	Пускатель магнитный с кнопкой	1	ПМЛ-122002
СА	Переключатель пакетный	1	ПКУ-38-ФЗ072
В	Терморегулирующее устройство	1	ТУДЭ-2-4
М	Электродвигатель вентилятора	1	
	Коробка соединительная	1	КСК-В1Р44

1. Включение электродвигателя приточного вентилятора при нормальной температуре теплоносителя ( $t \geq 25^\circ\text{C}$ ) и отключение при понижении температуры ниже  $25^\circ\text{C}$ .
2. Ручное управление электродвигателем - при помощи кнопки управления. Выбор режима работы производится переключателем СА.

Т.п. 804-2-55.88 - 3М

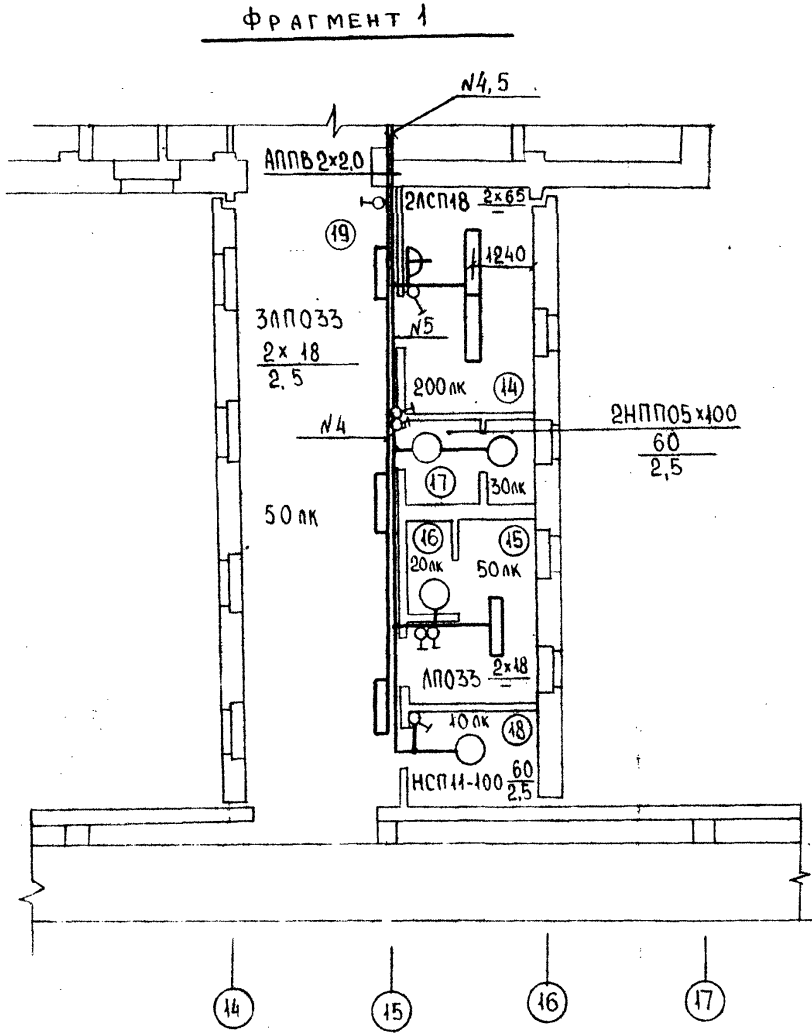
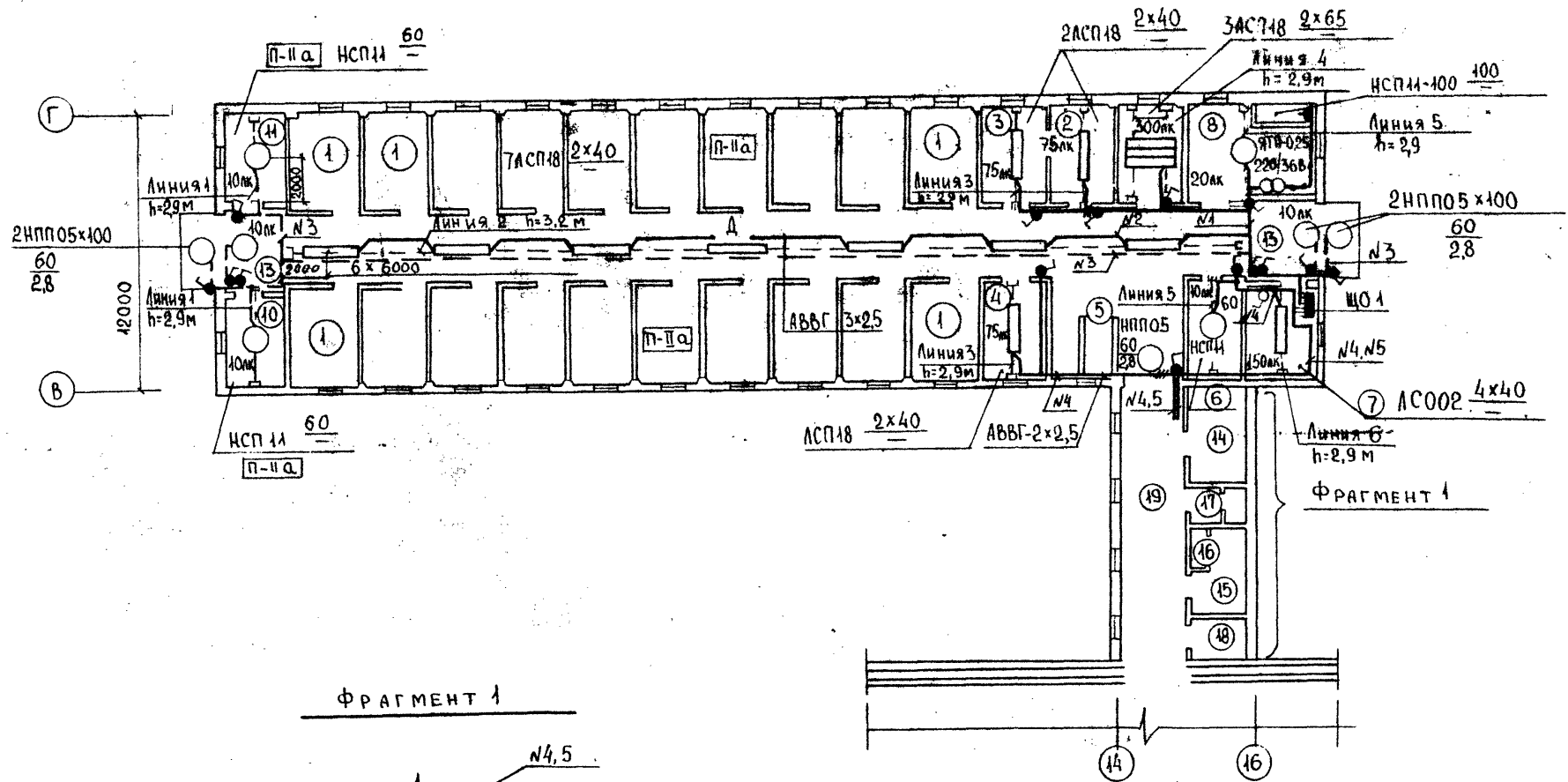
Привязка	Нач. отд.	Минц.	И. контр.	Гип.	Рук. гр.	Ст. инж.	Инд. №	Конюшня № 20	Сп. лист	Листов
			Мирошников	Максимов	Мирошников	Глейзер		СПОРТИВНЫХ ЛОШАДЕЙ	Р	3
								СХЕМА ЭЛЕКТРИЧЕСКАЯ ПРИНЦИПАЛЬНАЯ УПРАВЛЕНИЯ ПРИТОЧНЫМ ВЕНТИЛЯТОРОМ		Гидроиниоцпроп



1. Эскипликация помещений дана на листе ЭМ-5
2. Облучатели ОБШ-150 включать в штетсельные розетки, устанавливаемые в кармапроходах.
3. Трубы проложить на отм. -0,100 и концы их вывести на 200 мм над уровнем чистого пола, в венткамере и на 800 мм - для штетсельных розеток в кармапроходах.

Имя, Фамилия, Подпись, Дата

				м. п. 804-2-55.88 - ЭМ	
Привязан	И.контр.	И.инж.	И.инж.	КОНЮШНЯ НА 20 СПОРТИВНЫХ ЛОШАДЕЙ	Станд. лист. листов
	Мирошников	Максимов	10/11		Р 4
	Рук. гр.	Мирошников	10/11	ПЛАН-РАСПОЛОЖЕНИЯ СИЛОВОГО ЭЛЕКТРООБОРУДОВАНИЯ	ГИПРОНИИЦЕНТРОМ
	Ст. инж.	Глейзер	10/11	ПРОКЛАДКА ЭЛЕКТРОСЕТЕЙ	



НОМЕР ПО ПЛАНУ	НАИМЕНОВАНИЕ
1	Денник для содержания спортивных лошадей
2	Денник для обсушки лошадей
3	Душевой денник
4	Санитарный денник
5	Стойло
6	Свчуйно-инвентарная
7	Дежурное помещение
8	Венткамера
9	Шорная мастерская
10	Фуражная
11	Помещение для подстилки инвентаря
12	Кормонавозный проход
13	Тамбур
14	Ветаптека
15	Гардеробная
16	Душевая
17	Санузел
18	Помещение чборочного инвентаря
19	Коридор

№	ОБОЗНАЧЕНИЕ	НАИМЕНОВАНИЕ	КОЛ.	ПРИМЕЧАНИЕ
1	Л. 5.407-64.110 МЧ	Установка осветительного щитка типа ЯОУ 8505 в нише	1	
2	Л. 5.407-55.1.70	Установка ящика типа ЯТП-0,25	1	
3	Л. 2.407-258-10	Установка светильника типа НПП05x100 на стене	8	
4	ТО ЖЕ	Установка светильника типа НСП11-100 на потолке	5	
5	"	То же, типа ЛС002-4x40	1	
6	"	То же, типа ЛСП18-2x40	10	
7	"	То же, типа ЛСП18-2x65	5	
8	"	То же, типа ЛП033-2x18	4	

Номер щитка	Тип	Установочная мощность, кВт	Номера групп		Ток, А	
			занятые	резервные	Аппарат на вводе	Плавкие вставки предохранителей
Щ01	ЯОУ 8505УЗ	2,884	1-5	6	-	6x6А

Чертеж предусматривает выполнение электромонтажных работ по электроосвещению.

ИЗМ. № 1  
ПОДП. И ДАТА  
ИЗМ. № 2

				Т. П. 804-2-55.88 -ЭМ			
Привязан	Нач. отд.	Минц	11.11	Конюшня на 20 спортивных лошадей	СТАД	ЛИСТ	ЛИСТОВ
	Н. контр.	Мирошников	11.11				
	Гип.	Максимов	10.11		Р	5	
	Рук. гр.	Мирошников	10.11		План расположения по электроосвещению		
Инв. №	Ст. инж.	Сулина	10.11	Прокладка электросетей			Гипрониовцепром

Альбом 2

Типовой проект 804-2-55.88

Ведомость электромонтажных конструкций подлежащих изготовлению в МЭЗ

Обозначение вертежа	Наименование	кол.	Примечание
1	2	3	4
4.407-199	Линия 1 с 1 светильником НСП 11-100-231УЗ, L=4м АВВГ 2x2,5-2м	2	
A119.41	Крепление концевое к кирпичной стене	4	
A119.58 исп.	Подвод питания к осветительной линии	2	
A119.59 исп.	Присоединение троса к нулевому проводу	2	
A119.105	Ответвление к светильнику	2	
То же	Линия 2 с 7 светильниками ЛСП 18-2x40 L=42м АВВГ 3x2,5-40м, АВВГ 2x2,5-2м	1	
	Крепление концевое к кирпичной стене	2	
	Подвод питания к осветительной линии	1	
	Присоединение троса к нулевому проводу	1	
	Ответвление к светильнику	7	
A119.48	Крепление промежуточное	3	
"	Линия 3 с 1 светильником ЛСП 18-2x40, L=4,25м АВВГ 2x2,5-2м	3	
	Крепление концевое к кирпичной стене	6	
	Подвод питания к осветительной линии	3	
	Присоединение троса к нулевому проводу	3	
	Ответвление к светильнику	3	
"	Линия 4 с 3 светильниками ЛСП 18-2x65, L=4,25м x 2 АВВГ 2x2,5-2м	1	
	Крепление концевое к кирпичной стене	4	
	Подвод питания к осветительной линии	1	
	Присоединение троса к нулевому проводу	1	
	Ответвление к светильнику	1	
"	Линия 5 с 1 светильником	2	

1	2	3	4
"	НСП 11-100-231УЗ, L=3,82м		
	АВВГ 2x2,5-2м		
	Крепление концевое к кирпичной стене	4	
	Подвод питания к осветительной линии	2	
	Присоединение троса к нулевому проводу	2	
	Ответвление к светильнику	2	
"	Линия 6 с 1 светильником ЛСП 002-4x40, L=3,82м АВВГ 2x2,5-2м	1	
	Крепление концевое к кирпичной стене	2	
	Подвод питания к осветительной линии	1	
	Присоединение троса к нулевому проводу	1	
	Ответвление к светильнику	1	

Ведомость изделий и материалов для изготовления электромонтажных конструкций и деталей в МЭЗ

Наименование и техническая характеристика изделия, материала	Тип, марка	Ед. изм.	Количество
Коробка ответвительная	KOR 731PSS	шт	17
Кабель силовой, с алюминиевыми жилами пластмассовой изоляцией, 660В, сеч:	АВВГ		
2x2,5	ГОСТ 16442-80	м	21
3x2,5		м	42
Провод с алюминиевой жилой, с поливинилхлоридной изоляцией, 380В, сеч. мм <sup>2</sup> :	Алв-380		
2,0	ГОСТ 6323-79	м	14
Провод с медной жилой, шпаклей, 380В, сеч. мм <sup>2</sup> :	МВ-380		
1,2	ГОСТ 6323-79	м	4

Исполнитель: [подпись]

т.п. 804-2-55.88-ЭМ.З.М

ИЗДАНИЕ	НАЧ. ОТД.	Мини	11.11	КОМПОНЕНТ НА 20 СПОРТИВНЫХ ЛОШАДЕЙ	Лист	1	Листов	1
ПРОВЕРКА	И. КОМП.	Мирончиков	11.11		Р	1	1	
	ТИП	Максимов	10.11					
	Р. КОМП.	Мирончиков	10.11		ЗАДАНИЕ МАСТЕРСКОЙ ЭЛЕКТРОМОНТАЖНЫХ ЗАГОТОВОК			
	СТ. ИНЖ.	Сулана	10.11		ГИПРОИЗВЦЕНПРОМ			

Листы

Типовой проект 804-2-55.88

ВЕДОМОСТЬ РАБОЧИХ ЧЕРТЕЖЕЙ ОСНОВНОГО КОМПЛЕКТА СС1

Лист	Наименование	Примечание
1	Общие данные	
2	Схема устройств и план сетей связи	

ОСНОВНЫЕ ПОКАЗАТЕЛИ

Обозначение	Наименование	Количество
ДС	Количество абонентов диспетчерской службы	1

ВЕДОМОСТЬ ССЫЛОЧНЫХ И ПРИЛОГАЕМЫХ ДОКУМЕНТОВ

Обозначение	Наименование	Примечан.
	<u>Ссылочные документы</u>	
Т.1.012-4-84	Альбом типовых чертежей. Узлы и детали скрытых проводок. Москва 1984г.	
	<u>Прилагаемые документы</u>	
СС1.С0	Спецификация оборудования	1 лист

Условные обозначения

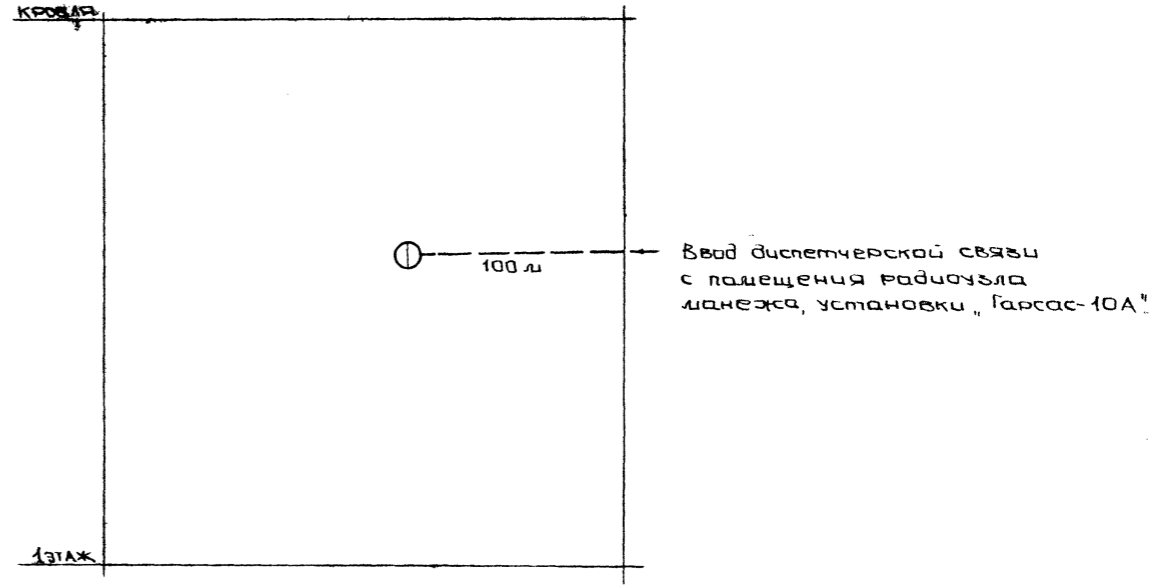
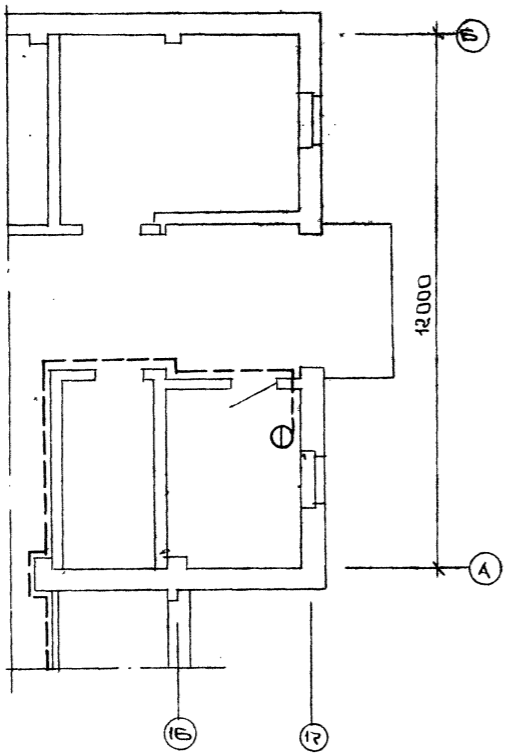
Общие указания

Проект выполнен в соответствии с ГОСТ 21.603-80, ГОСТ 2.753-79. В дежурном помещении установлен абонентский пульт установки "Гарсас-10А". Проводку выполнить в плантусе.

Исполнитель: [подпись] Проверено: [подпись] Дата: [ ]/ [ ]/ [ ]

Типовой проект разработан в соответствии с действующими нормами, правилами, инструкциями и государственными стандартами и обеспечивает пожаробезопасность при эксплуатации здания.  
 Главный инженер проекта: [подпись] В.В. Максимов  
 Главный инженер проекта привязки:

ПРИВЯЗКА			
ИЗ №			
Т.п. 804-2-55.88-СС1			
НАЧ. ОТА	Мини	11.11	
Н. КОМП.	БОРЩЕВСКАЯ	11.11	КОНЮШНЯ НА 20 СПОРТИВНЫХ ЛОШАДЕЙ
СЛП	МАКСИМОВ	10.11	
Р.К. ГР	МИРОШНИКОВ	10.11	
Общие данные			ГипрОНИОЦЕТРОМ



ИИС НПОДА  
Подпись и дата

г.п. 804-2-55.88- 001

ПРИВЯЗАН	НАЧ. ОТД.	М.И.И.	11.11	Конюшня на 20 спор - тивных лошадей	СТАД.	ЛИСТ	ЛИСТОВ
	И. КОНТ.	МИРОШНИКОВ	11.11		Р	2	
	Г.И.П.	МАКСИМОВ	10.11	Схема устройств и план сетей связи	Гипроиниоветпром		
	Р.К.Г.Б.	МИРОШНИКОВ	10.11				
	С.И.И.И.	ЛОЦЕНКО	10.11				
ИВ.Н.№							



Позиция	Наименование и техническая характеристика оборудования и материалов Завод - изготовитель (для импортного оборудования - страна, фирма)	Тип, марка оборудования	Единица измерения		Код завода-изготовителя	Код оборудования	Цена единицы, тыс. руб.	Количество	Масса единицы оборудования, кг
			Наименование	Код					
1	2	3	4	5	6	7	8	9	10
1	Оборудование и материалы, поставляемые заказчиком Пайлка автоматическая. Емкость чаши 2л. Габариты: 330 × 210 × 185 мм	ПА-1А	шт	796				20	
2	Теленка ручная унифицированная Грузоподъемность 300 кг. Габариты: 1370 × 750 × 930	ТУ-300	шт	796		4749860041		2	62,0
3	Стерилизатор электрический ветеринарный для инструмента. Мощность 1,6 кВт, 220 В. Габариты: 630 × 260 × 230	СЭВ-1	шт	---		9452580010		1	6,5
4	Электрокипятильник. Мощность 3,0 кВт. Габариты: 450 × 350 × 675	КНЭ-25М	"	"		515125001		1	20,0
5	Облучатель бактерицидный на щитовой Мощность 0,2 кВт, 220 В. Габариты: 1100 × 610 × (2300... 1500)	ОБШ-150	"	"		9444310006		3	22,0
6	Пылесос "Буран 5М". Мощность 0,6 кВт, 220 В. Габариты: 330 × 330 × 90	ПН-600	"	"				4	
7	Охладитель электрический бытового Мощность 0,15 кВт. Габариты: 590 × 650 × 1385	"ЗУЛ" КШ-260	"	"		5156211625		2	90,0
8	Электроорукосушитель. Мощность 1,35 кВт, 220 В. Габариты: 230 × 200 × 193	ЭР-4	"	"				5	
9	Машина сверлильная. Мощность 0,26 кВт, 220 В. Габариты: 238 × 170 × 71	ПЭ1031-1	"	"				1	1,6

Ш.В.И.Л.О.Д.Л.П.О.В. - З.О.Т.А. В.З.О.М. И.В.А.Н.

Привязан			м.п. 804-2-55.88 - ТХ.СО		
Исполн.	Инж. Максимов	26.11	Конюшня на 20 спортивных лошадей	Стад. лист	Листов
Гл. инж.	Флеккер	20.11			
Рук. гр.	Полов	18.11			
Инж.	Левин	14.11			
Инж. н					
Спецификация оборудования			ГИПРОНИВЦЕПРОМ		

Позиция	Наименование и техническая характеристика оборудования и материалов Завод - изготовитель (для импортного оборудования - страна, фирма)	Тип, марка оборудования	Единица измерения		Код завода-изготовителя	Код оборудования	Цена единицы, тыс. руб.	Количество	Масса единицы оборудования, кг
			Наименование	Код					
1	2	3	4	5	6	7	8	9	10
10	Швейная машинка. Мощность 0,25 кВт. Габариты: 900 × 650 × 1410	23 АМ	шт	796				1	90,0
11	Настольно-сверлильный станок. Мощность 0,6 кВт Габариты 370 × 800 × 720	ЭМ 112	"	"		3812121404		1	120,0
12	Точило электрическое. Мощность 0,18 кВт Габариты: 315 × 180 × 180	БЭ71-У2	---	"				1	11,0
13	Верстак слесарный на одно рабочее место Габариты: 1200 × 800 × 800	ОРГ-1468 01-060Н	"	"		4577640023		1	171,0
14	Щетка-душ с капроновой щетиной		"	"		9452580022		1	
15	Шкаф для одежды. Габариты: 750 × 530 × 1750	Ш-1	"	"				1	61,0
16	Шкаф для одежды. Габариты: 677 × 521 × 1870 со скамьей. Габариты: 600 × 273 × 420	ЭДД-33,2 Серия 1,4795-1	"	"				1	
17	Шкаф для хранения инструментов и препаратов аптечный. Габариты: 615 × 400 × 1600	Ш-3	"	"		9452580070		3	36,5
18	Стол производственный. Габариты: 1050 × 840 × 900	СПСМ	"	"		5151580073		2	
19	Стол письменный одноцифровой (покупной) Габариты: 1100 × 600 × 750		"	"				1	
20	Столик инструментальный Габариты: 760 × 400 × 840	СУ-4	"	"				1	
21	Кухонка медицинская (покупная) Габариты: 1850 × 600 × 500	ТО-42	"	"				1	

Ш.В.И.Л.О.Д.Л.П.О.В. - З.О.Т.А. В.З.О.М. И.В.А.Н.

Привязан			м.п. 804-2-55.88 - ТХ.СО		
Исполн.			Конюшня на 20 спортивных лошадей	Стад. лист	Листов
Гл. инж.					
Рук. гр.					
Инж.					
Инж. н					
Спецификация оборудования			ГИПРОНИВЦЕПРОМ		

Позиция	Наименование и техническая характеристика оборудования и материалов Завод-изготовитель (для импортного оборудования - страна, фирма)	Тип, марка оборудования Обозначение документа и номер опросного листа	Единица измерения		Код завода-изготовителя	Код оборудования, материалов	Цена единицы, тыс. руб.	Количество	Масса единицы оборудования, кг
			Наименование	Код					
1	2	3	4	5	6	7	8	9	10
22	Стулья полумягкие (покупные)		шт	796				6	
23	Стул Габариты: 420 x 425 x 820		"	"				1	
Оборудование и изделия, поставляемые подрядчиком									
24	Стеллаж Габариты: 1500 x 600 x 1700		шт	796				1	
25	Ларь для конюшников, емкостью 1,0 м <sup>3</sup> Серия 3.818.9-2 Выпуск 8		шт	796				2	
26	Ларь для соли, емкостью 0,5 м <sup>3</sup> Серия 3.818.9-2 Выпуск 8.		шт	796				1	

Привязан	

м.п. 804-2-55.88-ТХ.СО

лист 3

Позиция	Наименование и техническая характеристика оборудования и материалов Завод-изготовитель (для импортного оборудования - страна, фирма)	Тип, марка оборудования Обозначение документа и номер опросного листа	Единица измерения		Код завода-изготовителя	Код оборудования, материала	Цена единицы, тыс. руб.	Количество	Масса единицы оборудования, кг
			Наименование	Код					
1	2	3	4	5	6	7	8	9	10
Оборудование и материалы, поставляемые заказчиком									
Отопление									
Приборы контрольно-измерительные									
	Термометр стеклянный технический П51240201	ГОСТ 2823-73*Е	шт	796		4210000000		2	
Запас	То же	ГОСТ 2823-73*Е	шт	796		4210000000		1	
	Оправа защитная для термометра	ГОСТ 3029-75*Е	шт	796		0000000000		2	
	Манометр показывающий ОБМ 1-100 x 16. Предел измерения 0 ± 1,6 кг/см <sup>2</sup>	ГОСТ 8625-77*Е	шт	796		4210000000		2	
Запас	То же	ГОСТ 8625-77*Е	шт	796		4210000000		1	
Арматура									
	Вентиль запорный муфтовый Ду 15	1548 п2	шт	796		3722111012		8	
	То же Ду 20	1548 п2	шт	796		3722121020		2	
	Кран муфтовый с фланцем для манометра Ду 15	14М1	шт	796		3712226007		2	
	Вентиль запорный муфтовый Ду 32	1548 п2	шт	796		3722131035		8	
Теплоснабжение установки П1									
Приборы контрольно-измерительные									
	Термометр стеклянный технический У51240 201	ГОСТ 2823-73*Е	шт	796		4210000000		2	
Запас	То же	ГОСТ 2823-73*Е	шт	796		4210000000		1	
	Оправа защитная для термометра	ГОСТ 3029-75*Е	шт	796		0000000000		2	
	Манометр показывающий ОБМ 1-100 x 16. Предел измерения 0 ± 1,6 кг/см <sup>2</sup>	ГОСТ 8625-77*Е	шт	796		4210000000		2	
Запас	То же	ГОСТ 8625-77*Е	шт	796		4210000000		1	

м.п. 804-2-55.88-ОБ.СО

Нач. отд.	Минц	28.10	КОМЮШНЯ НА 20 СПОРТИВНЫХ ЛОШАДЕЙ	Став.	Лист	Этаж	
Гип	Максимов	28.10		СПЕЦИФИКАЦИЯ ОБОРУДОВАНИЯ	р	1	6
И. контр.	Рубанова	28.10					
Рук. гр.	Яковлева	28.10					
Ст. инж.	Пяткова	28.10					

Инв. № подл. Подл. и дата. Форм. №

Инв. № подл. Подл. и дата. Форм. №

Позиция	Наименование и техническая характеристика оборудования и материалов Завод - изготовитель (для импортного оборудования - страна, фирма)	Тип, марка оборудования обозначение документа и № проспектного листа	Единица измерения		Код завода-изготовителя	Код оборудования материала	Цена единицы тыс. руб.	Количество	Масса единицы оборудования, кг
			Наименование	Код					
1	2	3	4	5	6	7	8	9	10
	Арматура								
	Вентиль запорный муфтовый Ду 15	1548п2	шт	796		3722111012		2	
	Кран муфтовый с фланцем для манометра Ду 15	14М1	шт	796		3712226007		2	
	Вентиляция								
	Оборудование								
Пт.1	Калорифер биметаллический	КСк4-6-02ХЛ3А	шт	796		4863632384		1	45,0
Пт.2	Агрегат вентиляторный	А315095-2	компл	671		4860000000		1	49,0
	а) вентилятор центробежный исполнение 1, положение Пр 0°	В-Ц4-70НВ.15							
	б) электродвигатель n=2850об/мин N=1,5кВт	4А80А2							
	Приборы контрольно-измерительные								
	Термометр стеклянный технический П21240163	ГОСТ2823-75 <sup>Е</sup>	шт	796		4210000000		1	
Запас	То же	ГОСТ2823-75 <sup>Е</sup>	шт	796		4210000000		1	
	Оправа защитная для термометра	ГОСТ3029-75 <sup>Е</sup>	шт	796		0000000000		1	
Привязан									
Инв. №									
л. п. 804-2-55.88 - ДВ.СО									
Лист 2									

Инв. № подл. Подл. и дата. Изменения

30-36

Позиция	Наименование и техническая характеристика оборудования и материалов Завод - изготовитель (для импортного оборудования - страна, фирма)	Тип, марка оборудования обозначение документа и № проспектного листа	Единица измерения		Код завода-изготовителя	Код оборудования материала	Цена единицы тыс. руб.	Количество	Масса единицы оборудования, кг
			Наименование	Код					
1	2	3	4	5	6	7	8	9	10
	Оборудование и изделия, поставляемые подрядчиком								
	Отопление								
	Элементы системы								
	Конвектор стальной настенный „Комфарт - 20“	ГОСТ 20849-75*	экв	084		0000000000		23,9	
	Грязевик абонентский 16-40 ТЗ4.01	4.903-10, В.8	шт	796		0000000000		7	15,8
	Гребенка распределительная ø48x3,0 L=300мм	ГОСТ10704-76*	шт	796		0000000000		2	
	Регистр из стальных электросварных труб ø108x3,5	ГОСТ10704-76*	экв м	084/006		0000000000		14,5	26,4
	Трубопроводы								
	Трубопровод из стальных водогазопроводных легких труб под накатку резьбы ø15	ГОСТ3262-75*	м	006		1380000000		141,0	1,08
	То же ø20	ГОСТ3262-75*	м	006		1380000000		7,0	1,45
	Трубопровод из стальных электросварных труб ø32x2,0	ГОСТ10704-76*	м	006		1370000000		8,0	1,78
	Материалы								
	Органосиликатное покрытие ОС-51-03 в четыре слоя с отвердителем ТБТ	ТУ84-725-83	м <sup>2</sup>	055		5774000000		4,0	
	Асбопхшнур	ГОСТ1779-83	м <sup>3</sup>	113		5762950000		0,5	
	Асбестоцементная штукатурка по металлической сетке ø=20мм		м <sup>2</sup>	055		5770000000		15,0	
	Грунтовка ГФ-021 для конвекторов	ГОСТ25129-82	м <sup>2</sup>	055		2310000000		9,2	
	То же для трубопроводов	ГОСТ25129-82	м <sup>2</sup>	055		2310000000		22,0	
	Эмаль ПФ-115 для конвекторов	ГОСТ6465-76*	м <sup>2</sup>	055		2310000000		9,2	
Привязан									
Инв. №									
л. п. 804-2-55.88 - ДВ.СО									
Лист 3									

Инв. № подл. Подл. и дата. Изменения

35

Позиция	Наименование и техническая характеристика оборудования и материалов Завод-изготовитель (для импортного оборудования - страна, фирма)	Тип, марка оборудования Обозначение документа и номерного листа	Единица измерения		Код завода-изготовителя	Код оборудования, материала	Цена единицы, тыс. руб.	Кол-чество	Масса единицы оборудования, кг
			Наименование	Код					
1	2	3	4	5	6	7	8	9	10
	Эмаль ПФ-115 для трубопроводов Теплообменник установки П1. Трубопроводы	ГСТ 6465-76*	м <sup>2</sup>	055		2310000000		22,0	
	Трубопровод из стальных водогазопроводных легких труб $\phi 15$	ГСТ 3262-75*	м	006		1380000000		11,0	1/6
	Материалы								
	Органосиликатное покрытие ОС-51-03 в четыре слоя с отвердителем Т5Т	ТУ 84-725-83	м <sup>2</sup>	055		5770000000		1,0	
	Асбопхшнур	ГСТ 1779-83	м <sup>3</sup>	113		5762950000		0,5	
	Асбестоцементная штукатурка по металлической сетке $\delta=20$ мм		м <sup>2</sup>	055		5770000000		4,5	
	Вентиляция								
	Элементы системы П1								
П1.3	Вставка гибкая В.00.00-05	5.904-38	шт	796		0000000000		1	1,24
П1.4	То же Н.00.00-07	5.904-38	шт	796		0000000000		1	1,14
П1.5	Патрубок П29	5.903-7, В.0.1	шт	796		0000000000		1	16,8
П1.6	Конфузор Д1	5.903-7, В.0.1	шт	796		0000000000		1	37,0
П1.7	Фланец ФД2	5.903-7, В.0.1	шт	796		0000000000		1	2,3
П1.8	Подставка под calorifer	1.494-25	шт	796		0000000000		-6	
П1.9	Клапан утепленный створный КУС 1.02.00	5.903-7, В.0.1	шт	796		0000000000		1	6,2

Привязка			
Имб.н			

т. п. 804-2-55.88-08.СД

лист 4

Позиция	Наименование и техническая характеристика оборудования и материалов Завод-изготовитель (для импортного оборудования - страна, фирма)	Тип, марка оборудования Обозначение документа и номерного листа	Единица измерения		Код завода-изготовителя	Код оборудования, материала	Цена единицы, тыс. руб.	Кол-чество	Масса единицы оборудования, кг
			Наименование	Код					
1	2	3	4	5	6	7	8	9	10
П1.10	Клапан обратный КО1 $\phi 250$	5.904-41	шт	796		0000000000		1	4,6
П1.11	Дверь утепленная ДУс 1,25 x 0,5	5.904-4	шт	796		0000000000		1	33,5
П1.12	Лючок с присоединительным nippleм		шт	796		0000000000		1	
П1.13	Решетка неподвижная 150 x 580 (н)		шт	796		0000000000		2	
	ВЕ1+ВЕ4								
	Шахта вытяжная вентиляционная ВВШ4-3ч h=1500	2.800-2, В.9	шт	796		0000000000		4	
	ВЕ5+ВЕ7								
	Шахта вытяжная вентиляционная ВВШ 2-2ж. h=1500	2.800-2, В.9	шт	796		0000000000		3	
	ВЕ8								
	Решетка целевая регулирующая Р150	1.494-10	шт	796		0000000000		3	0,41
	Воздуховоды систем								
	П1								
	Воздуховод из листовой стали $\delta=0,5$ $\phi 125$	ГСТ 19903-74*	м	006		0970000000		13,0	
	То же $\phi 160$	ГСТ 19903-74*	м	006		0970000000		8,0	
	$\phi 200$	ГСТ 19903-74*	м	006		0970000000		8,0	
	$\delta=0,6$ $\phi 250$	ГСТ 19903-74*	м	006		0970000000		28,5	
	ВЕ8								
	Воздуховод из листовой стали $\delta=0,5$ $\phi 100$	ГСТ 19903-74*	м	006		0970000000		6,0	

Привязка			
Имб.н			

т. п. 804-2-55.88-08.СД

лист 5



Позиция	Наименование и техническая характеристика оборудования и материалов Завод-изготовитель (для импортного оборудования - страна, фирма)	Тип, марка оборудования Обозначение документа и № опросного листа	Единица измерения		Код завода-изготовителя	Код оборудования, материала	Цена единицы, тыс. руб.	Количество	Масса единицы оборудования, кг
			Наименование	Код					
1	2	3	4	5	6	7	8	9	10
	Водосток								
	Арматура								
	Вентиль запорный муфтовый Ду 32	ГОСТ 5761-74*							
		1548р2	шт	796		3722131009		1	
	Воронка водосточная Ø100	Вр - 98	шт	796		4111230000		1	
	Оборудование и изделия, поставляемые подрядчиком								
	Трубопроводы (из стальных труб)								
	Трубы чугунные водопроводные напорные Ду65 (Ввод)	ГОСТ 9583-75	м	006		1461000000		50	
	Колено раструб гладкий конец Ду 50	ГОСТ 9583-75	шт	796		1461000000		1	
	Трубы стальные водогазопроводные неоцинкованные								
	Легкие под накатку резьбы Ду 15	ГОСТ 3262-75	м	006		1385000000		60,0	
	То же Ду 20	То же	м	006		1385000000		68,0	
	" Ду 25	"	м	006		1385000000		10,0	
	" Ду 32	"	м	006		1385000000		32,0	
	" Ду 50	"	м	006		1385000000		5,0	
	Рукав резина-тканевый Ду 15	ГОСТ 18698-79	м	006		2550000000		70,0	
	" Ду 20	То же	м	006		2550000000		1,0	
	" Ду 32	"	м	006		2550000000		1,0	
	Материалы лакокрасочные								
	Грунтовка ГФ-021	ГОСТ 25129-82	м <sup>2</sup>	055		2312000000		14	
	Эмаль ПФ-115	ГОСТ 6465-76*	м <sup>2</sup>	055		2312000000		14	
	Чlor бетонный (бетон В7,5)		м <sup>3</sup>	113				0,05	

Привязан			
ИЧВ.И			

т. п. 804-2-55.88 - ВК.СО

лист 2

Позиция	Наименование и техническая характеристика оборудования и материалов Завод-изготовитель (для импортного оборудования - страна, фирма)	Тип, марка оборудования Обозначение документа и № опросного листа	Единица измерения		Код завода-изготовителя	Код оборудования, материала	Цена единицы, тыс. руб.	Количество	Масса единицы оборудования, кг
			Наименование	Код					
1	2	3	4	5	6	7	8	9	10
	Горячее водоснабжение								
	Трубопроводы								
	Трубы стальные водогазопроводные оцинкованные легкие								
	под накатку резьбы Ду 15	ГОСТ 3262-75*	м	006		1385000000		26,0	
	То же Ду 20	3262-75*	м	006		1385000000		28,0	
	" Ду 25	3262-75*	м	006		1385000000		10,0	
	Смеситель для душевой установки	ГОСТ 25809-83	шт	796		4930000000		1	
		СМ-А-СТ							
	Материалы теплоизоляционные								
	Грунтовка ГФ-021	ГОСТ 25129-82	м <sup>2</sup>	055		2310000000		4,8	
	Эмаль ПФ-115	ГОСТ 6465-76*	м <sup>2</sup>	055		2310000000		4,8	
	Органосиликатная композиция АС-8 В4слоя с отвердителем ТБТ	Т384-725-78	м <sup>2</sup>	055		2310000000		4,8	
	Шуры теплоизоляционные с набивкой из минеральной ваты 6*40мм	Т336-1695-75	м <sup>3</sup>	113		5762000000		0,4	
	Асбестоцементная штукатурка по металлической сетке 5-20мм		м <sup>2</sup>	055		5770000000		17	
	Канализация								
	Трубопроводы (из чугунных труб)								
	Трубы ТЧК Ду 50	ГОСТ 6942.3-80	м	006		4925000000		22,0	
	То же Ду 100	6942.3-80	м	006		4925000000		58,0	
	Тройник ТП Ø50x50	6942.12-80	шт	796		4925000000		7	
	То же Ø100x50	6942.12-80	шт	796		4925000000		1	
	" Ø100x100	6942.12-80	шт	796		4925000000		4	
	Тройник ТК45° 100x100	6942.17-80	шт	796		4925000000		2	
	Крестовина КП 100x50	6942.16-80	шт	796		4925000000		1	
	Отвод О 135° Ø50	6942.9-80	шт	796		4925000000		4	
	То же Ø100	6942.9-80	шт	796		4925000000		10	

Привязан			
ИЧВ.И			

т. п. 804-2-55.88 - ВК.СО

лист 3

ИЧВ.И Подп. и дата



Позиция	Наименование и техническая характеристика оборудования и материалов Завод-изготовитель (для импортного оборудования - страна, фирма)	Тип, марка оборудования Обозначение документа и N опросного листа	Единица измерения		Код завода-изготовителя	Код оборудования, материала	Цена единицы тыс. руб.	Количество	Масса единицы оборудования, кг
			Наименование	Код					
1	2	3	4	5	6	7	8	9	10
1.8	Устройство терморегулирующее, дилатометрическое, с н.з. контактом, дифференциал от 4 до 20°C	ТУДЭ-2-4 ТУЭ25-02.1074-75	шт	796		421124		1	
1.9	Светильник подвесной для люминесцентных ламп	ТУ16-675.080-84 ЛСП18-2х40-001 УКЛ4 ЛСП18-2х65-001 УКЛ4	шт	796		346112		10	
1.10	Светильник подвесной для люминесцентных ламп	ЛС002-4х40- УКЛ4; ТУ16-535 605-79	шт	796		346112		1	
1.11	Светильник потолочный для люминесцентных ламп	ЛПО33-2х18УКЛ4 ТУ16-676.077-84	шт	796		346112		4	
1.12	Светильник подвесной для лампы накаливания	НСП11-100-431 ТУ16-545.380-81	шт	796		346111		5	
1.13	Светильник для лампы накаливания	НЛПБ5х100-001 ТУ16-675.170-86	шт	796		346111		8	
	Лампа накаливания 220 В, мощностью, Вт	ГОСТ 2239-79							
	60	Б220-230-60	шт	796		346611		12	
	100	Б220-230-100	шт	796		346611		1	
	Лампа люминесцентная	ЛБ40 ГОСТ 6825-74	шт	796		346713		4	

Цифр. подк. и дата ввода в эксплуатацию

Привязан			
Инд. №			

т. п. 804-2-55.88-ЭМ.СО

лист 2

Позиция	Наименование и техническая характеристика оборудования и материалов Завод-изготовитель (для импортного оборудования - страна, фирма)	Тип, марка оборудования Обозначение документа и N опросного листа	Единица измерения		Код завода-изготовителя	Код оборудования, материала	Цена единицы тыс. руб.	Количество	Масса единицы оборудования, кг
			Наименование	Код					
1	2	3	4	5	6	7	8	9	10
	Лампа люминесцентная	ТУ16-545.264-79 ЛБР40 ЛБР65 ЛБР18	шт	796		346713		21	
		ТУ16-675.059-84						10	
								8	
	Коробка соединительная	КСК-В-1Р44 ТУ36.1753-75	шт	796		346474		1	
	Стартер	15-80/СК-220 ГОСТ 16442-80	шт	796		340000		42	
2.1	Кабель силовой с алюминиевыми жилами, пластмассовой изоляцией, сечением, мм <sup>2</sup>								
	2х2,5	АВВГ-660	м	006		352220		145	
	3х2,5	АВВГ-660	м	006		352220		105	
	4х2,5	АВВГ-660	м	006		352220		60	
	3х4+1х2,5	АВВГ-660	м	006		352220		15	
2.2	Провод с алюминиевыми жилами, пластмассовой изоляцией, сечением, мм <sup>2</sup> : - 2,0	ГОСТ 6323-79							
	5,0	АПВ-380	м	006		355133		210	
	2х2,0	АПВ-380	м	006		355133		21	
	3х2,0	АПВ-380	м	006		355133		50	
		АПВ-380	м	006		355133		2	
2.3	Провод с медной жилой, с поливинилхлоридной изоляцией, сечением 1,2 мм <sup>2</sup>	ПВ1-380	м	006		355100		8	

Цифр. подк. и дата ввода в эксплуатацию

Привязан			
Инд. №			

т. п. 804-2-55.88-ЭМ.СО

лист 3



Позиция	Наименование и техническая характеристика оборудования и материалов Завод-изготовитель (для импортного оборудования - страна, фирма)	Тип, марка оборудования Обозначение документа и номер опросного листа	Единица измерения		Код завода-изготовителя	Код оборудования материала	Цена единицы тыс. руб.	Кол-чество	Масса единицы оборудования, кг
			Наименование	Код					
1	2	3	4	5	6	7	8	9	10
Изделия и материалы, поставляемые подрядчиком									
	Розетка штепсельная для скрытой установки	РШ-2-С-11-6/220 ГСТ 7396-76	шт	796		346435		2	
	Розетка штепсельная для открытой установки	РШ-20-0-1Р43-В-10/220 ТУ 16-434.041-84	шт	796		343435		9	
	Розетка штепсельная для открытой установки с заземляющим контактом	РШ-П-2-0-1Р43 -01-10/42 ТУ 16-526.463-79	шт	796		346435		1	
	Выключатель для открытой установки однополюсный, с клавишным приводом	0-1-04.6/220 УХЛ4 ГСТ 7397-76	шт	796		346421		1	
	Выключатель для скрытой установки, однополюсный с клавишным приводом	С-1-02-6/220 УХЛ4 ТУ 16-526.412-80	шт	796		346421		7	
	Выключатель для открытой установки, однополюсный с клавишным приводом	0-1-3Р54-17 6/220 ГСТ 7397-76	шт	796		346421		5	
	Ввод гибкий	К 1082 ТУ 34-490.000	шт	796		344965		1	
	Коробка ответвительная	КОР 73-1Р55 ТУ 36-УССР-667-75	шт	796		346474		50	

Привязан			
Изм. №			

т.п. 804-2-55.88-ЭМ.СО

шт  
25

Позиция	Наименование и техническая характеристика оборудования и материалов Завод-изготовитель (для импортного оборудования - страна, фирма)	Тип, марка оборудования Обозначение документа и номер опросного листа	Единица измерения		Код завода-изготовителя	Код оборудования материала	Цена единицы тыс. руб.	Кол-чество	Масса единицы оборудования, кг
			Наименование	Код					
1	2	3	4	5	6	7	8	9	10
	Коробка ответвительная	У191МУХЛ 2 ТУ 36-1882-82	шт	796		346474		15	
	Коробка протяжная	У995 ТУ 36-1739-82	шт	796		346400		10	
	Муфта натяжная	К804 ТУ 36-1445-82	шт	796		344964		20	
	Муфта натяжная	К798 ТУ 36-1445-82	шт	796		344964		3	
	Анкер	К809 ТУ 1442-82	шт	796		344964		20	
	Занжим	К286 ТУ 36-1445-82	шт	796		344964		3	
	Сжим	У739 МУЗ ОСТ 36-66-82	шт	796		344964		20	
	Трубостойка	ВЦ-4 ТУ 34 4900081-78				310000		1	
	Сталь угловая 40x40x4 мм	ГОСТ 8509-72	м	006		093200		2	
	Сталь полосовая 4x30 мм	ГОСТ 103-76	м	006		093300		4	
	Трубка	ХВТ-14	шт	796		000000		10	
	Труба стальная d=15 мм	ГОСТ 3262-75	м	006		130300		1	
	Круг d=12 мм	ГОСТ 2590-71	м	006		093300		1	

Привязан			
Изм. №			

т.п. 804-2-55.88-ЭМ.СО

шт  
5

Позиция	Наименование и техническая характеристика оборудования и материалов Завод-изготовитель (для импортного оборудования - страна, фирма)	Тип, марка оборудования Обозначение документа и номерного листа	Единица измерения		Код завода-изготовителя	Код оборудования, материала	Цена единицы, тыс. руб.	Количество	Масса единицы оборудования, кг
			Наименование	Код					
1	2	3	4	5	6	7	8	9	10
	Проволока стальная оцинкованная d=6 мм	ГСТ3282-74	м	006		093300		87	
	Провод	ПСО-4 ГСТ8053-74	м	006				4	
	Труба гладкая из НПХ d=20 мм	Г46-19-215-83	м	006		224820		83	

Привязан			
ИМВ. N			

п. п. 804-2-55.88-9М.СО

Лист 6

Позиция	Наименование и техническая характеристика оборудования и материалов Завод-изготовитель (для импортного оборудования - страна, фирма)	Тип, марка оборудования Обозначение документа и номерного листа	Единица измерения		Код завода-изготовителя	Код оборудования, материала	Цена единицы, тыс. руб.	Количество	Масса единицы оборудования, кг
			Наименование	Код					
1	2	3	4	5	6	7	8	9	10
	Материалы, поставляемые заказчиком								
1	Провод телефонный распределительный емкостью 1*2*0,5	ТРП ГСТ 205-45-75	м	006		3574110100		100	

п. п. 804-2-55.88-СС1 СО

Привязан				И.И. Конюшня на 20 спортивных лошадей	Станд. лист	Лист
Исполн.	Минц	Максимов	И.И.		Р	1
И.контр.	Мирошников		Ю.И.			

СПЕЦИФИКАЦИЯ ОБОРУДОВАНИЯ ТИПРОНИОЦЕПРОМ