
ФЕДЕРАЛЬНОЕ АГЕНТСТВО
ПО ТЕХНИЧЕСКОМУ РЕГУЛИРОВАНИЮ И МЕТРОЛОГИИ



НАЦИОНАЛЬНЫЙ
СТАНДАРТ
РОССИЙСКОЙ
ФЕДЕРАЦИИ

ГОСТ Р
54457—
2011

ЦИФРОВАЯ СИСТЕМА ТЕЛЕВИДЕНИЯ ВЫСОКОЙ ЧЕТКОСТИ. ЦИФРОВЫЕ ИНТЕРФЕЙСЫ

Основные параметры

Издание официальное



Москва
Стандартинформ
2012

Предисловие

Цели и принципы стандартизации в Российской Федерации установлены Федеральным законом от 27 декабря 2002 г. № 184-ФЗ «О техническом регулировании», а правила применения национальных стандартов Российской Федерации — ГОСТ Р 1.0—2004 «Стандартизация в Российской Федерации. Основные положения»

Сведения о стандарте

1 РАЗРАБОТАН Федеральным государственным унитарным предприятием «Научно-исследовательский институт телевидения» (ФГУП «НИИТ»)

2 ВНЕСЕН Федеральным агентством по техническому регулированию и метрологии

3 УТВЕРЖДЕН И ВВЕДЕН В ДЕЙСТВИЕ Приказом Федерального агентства по техническому регулированию и метрологии от 28 сентября 2011 г. № 407-ст

4 Настоящий стандарт разработан с учетом основных нормативных положений Рекомендаций Международного союза электросвязи (МСЭ-Р):ITU-R BT.1120-7 (2007), BT.1364, BT.1367, ANSI/SMPTE 274M, ANSI/SMPTE 292M, ANSI/SMPTE 295M

5 ВВЕДЕН ВПЕРВЫЕ

Информация об изменениях к настоящему стандарту публикуется в ежегодно издаваемом информационном указателе «Национальные стандарты», а текст изменений и поправок — в ежемесячно издаваемых информационных указателях «Национальные стандарты». В случае пересмотра (замены) или отмены настоящего стандарта соответствующее уведомление будет опубликовано в ежемесячно издаваемом информационном указателе «Национальные стандарты». Соответствующая информация, уведомления и тексты размещаются также в информационной системе общего пользования — на официальном сайте Федерального агентства по техническому регулированию и метрологии в сети Интернет

© Стандартинформ, 2012

Настоящий стандарт не может быть полностью или частично воспроизведен, тиражирован и распространен в качестве официального издания без разрешения Федерального агентства по техническому регулированию и метрологии

Содержание

1	Область применения	1
2	Нормативные ссылки	1
3	Термины, определения и сокращения	1
4	Интерфейсы для цифровых сигналов телевидения высокой и повышенной четкости	2
4.1	Цифровое представление сигналов	2
4.2	Основные параметры кодирования	2
4.3	Основные параметры синхронизации для систем с построчным и чересстрочным разложением	4
4.4	Служебные данные	9
5	Параллельные цифровые интерфейсы	10
5.1	Основные параметры параллельных цифровых интерфейсов	10
5.2	Механические характеристики физического соединителя параллельного интерфейса	12
6	Последовательные цифровые интерфейсы	16
6.1	Основные параметры последовательных цифровых интерфейсов	16
6.2	Интерфейсы коаксиальных кабелей	19
6.3	Интерфейсы оптоволоконных кабелей	21
6.4	Интерфейс для двухканального режима работы	21
6.5	Интерфейс для одноканального режима работы	24
	Приложение А (справочное) Последовательное контрольное цифровое поле для использования в цифровых интерфейсах телевидения высокой и повышенной четкости	26
	Библиография	27

Введение

Настоящий стандарт определяет цифровые интерфейсы, основные параметры и основные требования к интерфейсам для цифрового телевидения высокой четкости.

В настоящем стандарте учтены основные нормативные положения международных стандартов и документов [1]—[11] и национальные стандарты по цифровому телевидению высокой и повышенной четкости.

**ЦИФРОВАЯ СИСТЕМА ТЕЛЕВИДЕНИЯ ВЫСОКОЙ ЧЕТКОСТИ.
ЦИФРОВЫЕ ИНТЕРФЕЙСЫ****Основные параметры**

Digital high-definition television. Digital Interfaces. Basic parameters

Дата введения — 2012—12—01

1 Область применения

Настоящий стандарт распространяется на систему цифрового телевидения высокой и повышенной четкости и определяет основные параметры и технические характеристики параллельных и последовательных цифровых интерфейсов телевидения высокой и повышенной четкости.

2 Нормативные ссылки

В настоящем стандарте использованы нормативные ссылки на следующие стандарты:

ГОСТ Р 52210—2004 Телевидение вещательное цифровое. Термины и определения

ГОСТ Р 53533—2009 Цифровое телевидение высокой четкости. Основные параметры цифровых систем телевидения высокой четкости. Общие требования

ГОСТ Р 53535—2009 Цифровое телевидение высокой четкости. Аналоговое и цифровое представление сигналов. Цифровые интерфейсы. Технические требования

ГОСТ Р 53536—2009 Цифровое телевидение повышенной четкости. Основные параметры цифровой системы с построчным разложением. Аналоговые и цифровые представления сигналов. Параллельный цифровой интерфейс

П р и м е ч а н и е — При пользовании настоящим стандартом целесообразно проверить действие ссылочных стандартов в информационной системе общего пользования — на официальном сайте Федерального агентства по техническому регулированию и метрологии в сети Интернет или по ежегодно издаваемому информационному указателю «Национальные стандарты», который опубликован по состоянию на 1 января текущего года, и по соответствующим ежемесячно издаваемым информационным указателям, опубликованным в текущем году. Если ссылочный стандарт заменен (изменен), то при пользовании настоящим стандартом следует руководствоваться заменяющим (измененным) стандартом. Если ссылочный стандарт отменен без замены, то положение, в котором дана ссылка на него, применяется в части, не затрагивающей эту ссылку.

3 Термины, определения и сокращения

3.1 В настоящем стандарте применены термины по ГОСТ Р 52210.

3.2 В настоящем стандарте приняты следующие сокращения:

БВН — без возврата к нулю;

КАС — конец цифровой активной строки;

МЗБ — младший значащий бит;

НАС — начало цифровой активной строки;

СЗБ — старший значащий бит;

ТВЧ — телевидение высокой четкости;

ТПЧ — телевидение повышенной четкости;
 ФАПЧ — фазовая автоподстройка частоты,
 ЦТВЧ — цифровая система телевидения высокой четкости;
 ЦТС — цифровой телевизионный сигнал без сжатия цифрового потока;
 ЦТПЧ — цифровая система телевидения повышенной четкости.

3.3 Системой телевидения высокой четкости (ТВЧ) называется телевизионная система, параметры которой выбраны исходя из расстояния наблюдения, равного трем высотам наблюдаемого изображения.

3.4 Цифровой системой телевидения высокой четкости (ЦТВЧ) называется телевизионная система высокой четкости, которая для передачи изображений использует цифровое представление телевизионного сигнала.

3.5 Системой телевидения повышенной четкости (ТПЧ) называется телевизионная система, параметры которой выбраны исходя из расстояния наблюдения, равного четырем высотам наблюдаемого изображения.

3.6 Цифровой системой телевидения повышенной четкости (ЦТПЧ) называется телевизионная система повышенной четкости, которая для передачи изображений использует цифровое представление телевизионного сигнала.

4 Интерфейсы для цифровых сигналов телевидения высокой и повышенной четкости

В настоящем стандарте определяются цифровые интерфейсы для систем телевидения, перечисленных в таблице 1.

Т а б л и ц а 1 — Основные параметры систем телевидения

Система	Частота кадров, Гц	Частота полей, Гц	Вид разложения	Полное число строк	Частота дискретизации сигналов яркости, МГц	Цифровой формат
ЦТВЧ-1	50	—	Построчный	1250	148,5	4:2:2
ЦТВЧ-2	25	50	Чересстрочный	1250	74,25	4:2:2
ЦТВЧ-3	25	—	Построчный	1250	74,25	4:2:2
ЦТПЧ	50	—	Построчный	825	74,25	4:2:2

4.1 Цифровое представление сигналов

Сигналы, предназначенные для перевода в цифровую форму, должны иметь характеристики, соответствующие тем, что описаны в Рекомендации МСЭ-Р ВТ.709 [1], Часть 2.

Цифровое представление сигналов R , G , B , Y , C_R и C_B может быть получено с использованием следующих соотношений:

$$R_d = [\text{Int}\{(219 \times D) \times E_R' + (16 \times D) + 0,5\}] / D;$$

$$G_d = [\text{Int}\{(219 \times D) \times E_G' + (16 \times D) + 0,5\}] / D;$$

$$B_d = [\text{Int}\{(219 \times D) \times E_B' + (16 \times D) + 0,5\}] / D;$$

$$Y_d = [\text{Int}\{(219 \times D) \times E_Y' + (16 \times D) + 0,5\}] / D;$$

$$C_{Bd} = [\text{Int}\{(224 \times D) \times E_{CB}' + (128 \times D) + 0,5\}] / D;$$

$$C_{Rd} = [\text{Int}\{(224 \times D) \times E_{CR}' + (128 \times D) + 0,5\}] / D,$$

где $D = 1$ или 4 для 8- и 10-битового представлений соответственно;

E_G' , E_B' , E_R' и E_Y' — аналоговые сигналы R , G , B и сигнал яркости, которые были предварительно нормализованы и приведены к диапазону от 0,0 до 1,0;

E_{CR}' и E_{CB}' — аналоговые цветоразностные сигналы, которые были предварительно нормализованы и приведены к диапазону от $-0,5$ до $+0,5$.

4.2 Основные параметры кодирования

Параметры цифрового кодирования указаны в таблице 2.

Т а б л и ц а 2 — Параметры цифрового кодирования

Параметр	Система			
	ЦТВЧ-1	ЦТВЧ-2	ЦТВЧ-3	ЦТПЧ
1 Кодированные сигналы Y , C_B , C_R или R , G , B	Сигналы формируются из сигналов с предварительной гамма-коррекцией: E_Y' , E_{CB}' , E_{CR}' или E_R' , E_G' , E_B'			
2 Отсчеты дискретизации — R , G , B , Y	Ортогональные, линейные и повторяющиеся от кадра к кадру			
3 Отсчеты дискретизации — C_B , C_R	Ортогональные, линейные и повторяющиеся от кадра к кадру, совмещенные друг с другом и с чередующимися ¹⁾ Y отсчетами			
4 Число активных строк	1080			720
5 Частота дискретизации: - сигнала $E_Y' f_{dy}^2$; - сигналов E_{CR}' и $E_{CB}' f_{dc}^3$ и допуски, %, не более	148,5 74,25	74,25 37,125		
	± 0,0001			
6 Число отсчетов в строке: - R , G , B , Y ; - C_B , C_R	2376 1188			1800 900
7 Число активных отсчетов в строке: - R , G , B , Y ; - C_B , C_R	1920 960			1280 540
8 Положение первых активных отсчетов Y , C_B , C_R относительно аналогового опорного синхросигнала Он ⁴⁾ (см. рисунок 1)	192 Т			261Т
9 Формат кодирования	Импульсно-кодовая модуляция с равномерным квантованием для каждого компонента видеосигнала — 8 или 10 битов на отсчет			
10 Распределение уровней квантования ⁵⁾ : - видеосигнала; - синхросигнала	1,00—254,75 0,00 и 255,75 ⁶⁾			
11 Уровни квантования ⁷⁾ : - уровень черного R , G , B , Y ; - нулевой уровень сигналов цветности C_B , C_R ; - номинальное пиковое значение сигналов; - R , G , B , Y ; - C_B , C_R	16,00 128,00 235,00 16,00 и 240,00			
12 Характеристики фильтров	См. ГОСТ Р 53533—2009 «Цифровое телевидение высокой четкости. Основные параметры цифровых систем телевидения высокой четкости. Общие требования»			
<p>1) Первые активные цветоразностные отсчеты совмещены с первым активным отсчетом Y.</p> <p>2) Частота строк должна быть синхронизирована с частотой дискретизации.</p> <p>3) Частота дискретизации C_B, C_R равна половине частоты дискретизации сигнала яркости.</p> <p>4) Т — период частоты дискретизации сигнала яркости.</p> <p>5) При совместном использовании 8-битовых и 10-битовых систем два младших бита в 10-битовых системах считаются дробными битами. Шкала квантования в 8-битовой системе распределяется между значениями от 0 до 255 с шагом 1, а в 10-битовой от 0,00 до 255,75 с шагом 0,25. Если в 10-битовой системе представляется слово из 8 битов, то к 8-битовым словам добавляется два нулевых младших бита.</p> <p>6) В 8-битовых системах используются 8 старших битов.</p> <p>7) Номинальные уровни видеосигнала.</p>				

Интерфейс обеспечивает однонаправленное соединение между источником и получателем. Сигналы данных в форме бинарной информации кодируются следующим образом:

- видеосигнал (8-битовые или 10-битовые слова);

- синхросигнал и коды идентификации (8-битовые или 10-битовые слова);
- служебные данные (см. Рекомендацию МСЭ-Р ВТ. 1364 [2]).

Сигналы Y , C_B и C_R обрабатываются как 20-битовые слова путем мультиплексирования во времени компонентов C_B и C_R . Каждое 20-битовое слово соответствует цветоразностному отсчету и отсчету сигнала яркости. Мультиплексированный сигнал формируется в такой последовательности:

$$C_{B1} Y_1 C_{R1} Y_2 C_{B3} Y_3 C_{R3} Y_4,$$

где Y обозначает активный отсчет в строке, а C_B и C_R обозначают цветоразностные отсчеты компонентов C_B и C_R , размещенных совместно с отсчетом Y .

Индекс Y цветоразностных отсчетов принимает только нечетные значения, поскольку цветоразностные сигналы квантуются с половинной частотой дискретизации. Слова данных, соответствующие цифровым уровням от 0,00 до 0,75 и от 255,00 до 255,75, зарезервированы для целей идентификации данных и не должны появляться в видеосигнале. Сигналы R , G , B обрабатываются как 30-битовые слова в дополнение к вышеописанным 20-битовым словам для сигналов Y , C_B , C_R .

4.3 Основные параметры синхронизации для систем с построчным и чересстрочным разложением

Цифровая строка занимает m периодов дискретизации. Она начинается за f периодов дискретизации до опорного перехода (O_H) аналогового синхросигнала на соответствующей строке. Активная цифровая строка начинается через g периодов дискретизации после опорного перехода (O_H). Значения m , f и g показаны в таблице 3. Временные параметры синхронизации на интервале строки показаны на рисунке 1 и приведены в таблице 3.

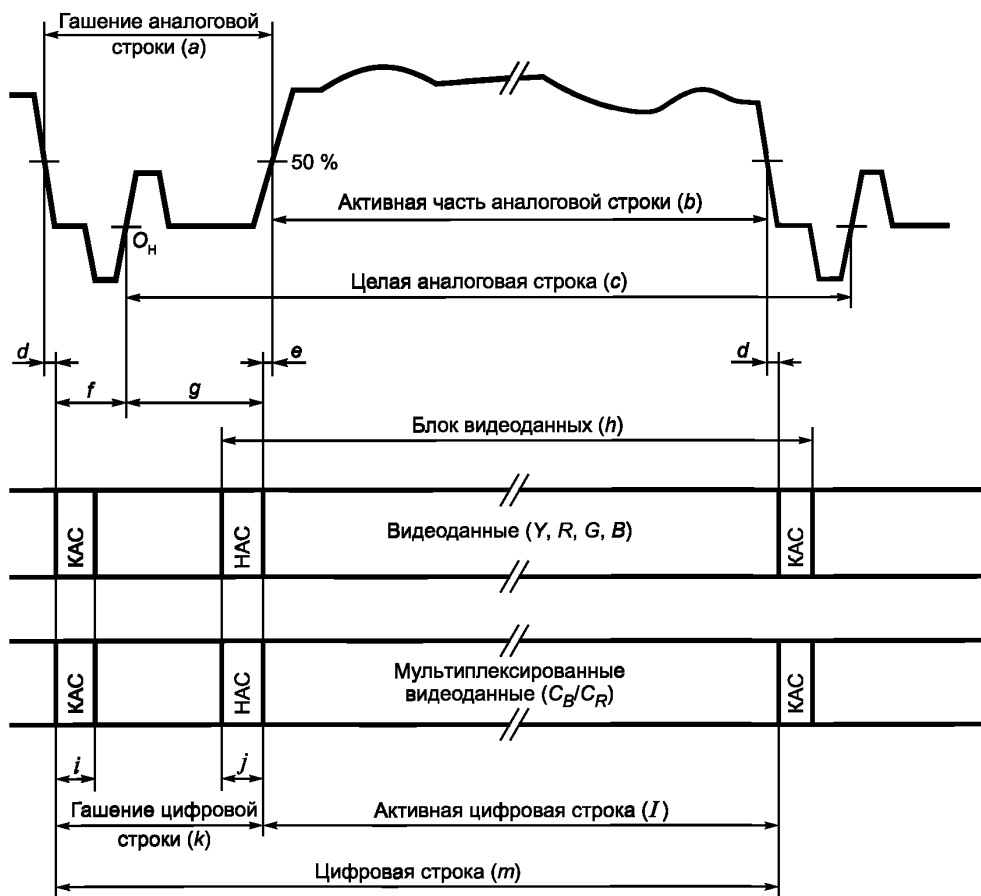


Рисунок 1 — Формат данных и соответствие синхронизации видеосигнала аналоговому сигналу на временном интервале строки

Т а б л и ц а 3 — Спецификация временных параметров строки

Символ	Параметр	Система			
		ЦТВЧ-1	ЦТВЧ-2	ЦТВЧ-3	ЦТПЧ
		Значение параметра для форматов			
		1250/50/1:1	1250/50/2:1	1250/25/1:1	825/50/1:1
	Число активных отсчетов Y на строке, выраженное в периодах T частоты дискретизации f_{dY} , T	1920			1280
	Частота дискретизации сигнала яркости f_{dY} , МГц	148,5		74,25	
a	Интервал гашения аналоговой строки в периодах, T (согласно рисунку 1)	456_{-0}^{+12}			520_{-0}^{+12}
b	Активная часть аналоговой строки, T	1920_{-12}^{+0}			1280
c	Аналоговая строка (число отсчетов сигналов яркости Y), T	2640			1800
d	Интервал между окончанием активной части аналогового видеосигнала и началом КАС, T	От 0 до 6			
e	Интервал между окончанием НАС и началом активной части аналогового видеосигнала, T	От 0 до 6			
f	Интервал между началом КАС и аналоговым синхросигналом Он, T	264			260
g	Интервал между аналоговым синхросигналом Он и окончанием НАС, T	192_{-0}^{+6}		260_{-0}^{+6}	
h	Блок видеоданных, T	1928			1308
i	Интервал КАС, T	4			
j	Интервал НАС, T	4			
k	Интервал гашения цифровой строки, T	456			520
l	Активная часть цифровой строки, T	1920			1280
m	Цифровая строка, T	2376			1800
<p>П р и м е ч а н и я</p> <p>1 Значение параметра c обозначает номинальную величину.</p> <p>2 T — длительность тактового импульса сигнала яркости или величина, обратная частоте дискретизации сигнала яркости.</p>					

Для систем с чересстрочным разложением и с передачей сегментированных кадров начало цифрового поля/сегмента определяется отсчетом времени, соответствующим началу цифровой строки. Временные параметры синхронизации на интервале поля/сегмента показаны на рисунке 2 и приведены в таблице 3.

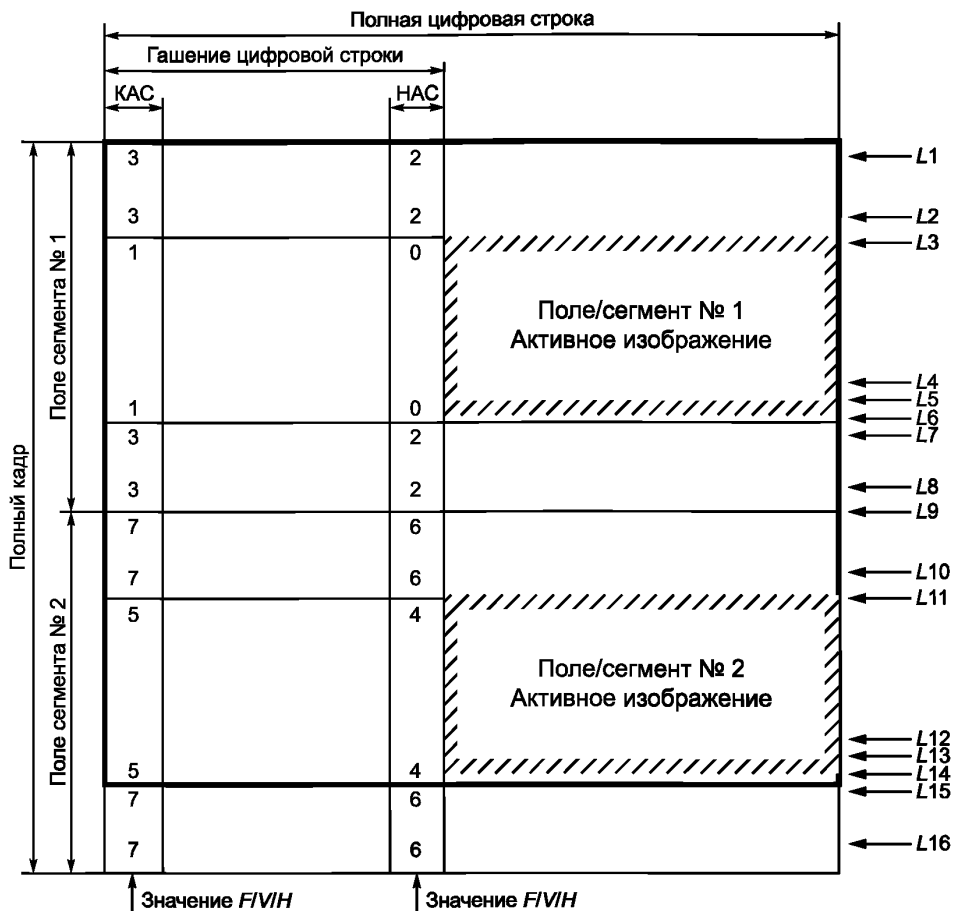


Рисунок 2 — Эталонные коды синхронизации видеосигнала КАС и НАС на интервале времени передачи кадра для систем с чересстрочным разложением и с передачей сегментированных кадров

Для систем с построчным разложением начало цифрового кадра определяется отсчетом времени, соответствующим началу цифровой строки. Временные параметры синхронизации на интервале кадра показаны на рисунке 3 и приведены в таблице 3.

Существует два эталонных кода синхросигнала, один — в начале каждого блока видеосигнала — начало активного изображения — НАС, другой — в конце каждого блока видеосигнала — окончание активного изображения — КАС. Эти коды являются смежными с видеосигналом и не прерываются на протяжении интервала гашения поля/кадра/сегмента, как показано на рисунках 2, 3. Каждый код представляет собой последовательность из четырех слов. Распределение битов в слове показано в таблице 6. Первые три слова — это коды синхронизации, а четвертое слово содержит информацию, которая определяет идентификацию поля (F), интервал гашения поля/кадра (V) и интервал гашения строки (H). В 8-битовом варианте используются биты с номерами со 2 по 9 включительно. Биты F и V изменяют свое состояние синхронно с КАС в начале цифровой строки. Значения защитных битов с P_0 по P_3 зависят от F , V и H , как показано в таблице 7. Такое распределение битов позволяет корректировать однобитовые ошибки и обнаруживать двухбитовые ошибки на приемнике, но только в 8-битовом варианте, как показано в таблице 8.

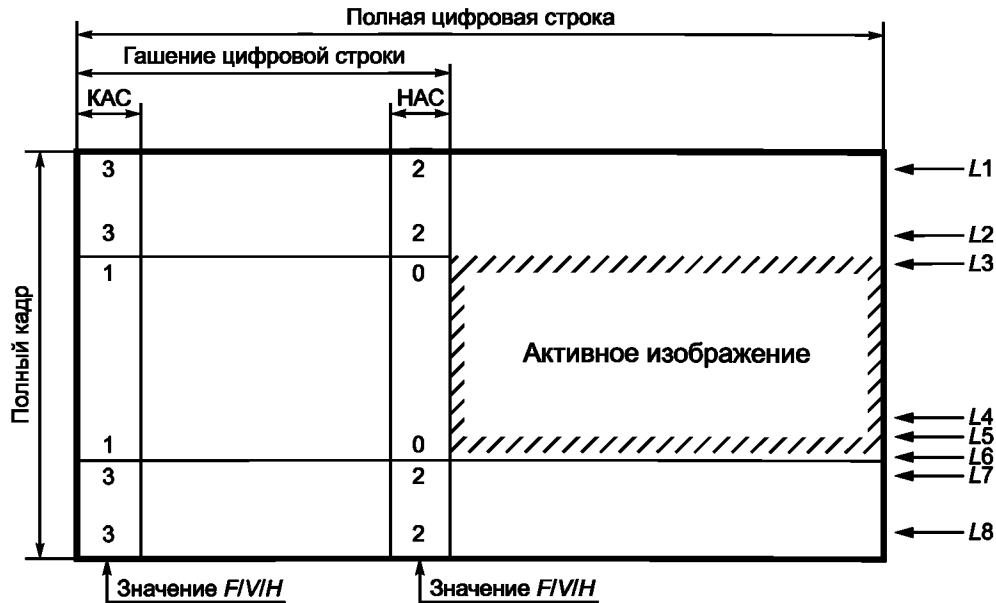


Рисунок 3 — Эталонные коды синхронизации КАС и HAC на интервале времени передачи кадра для систем с построчным разложением

Спецификации временных параметров для систем с чересстрочным и построчным разложением представлены в таблицах 4 и 5.

Т а б л и ц а 4 — Спецификация временных параметров поля/сегмента для систем с чересстрочным разложением и с передачей сегментированных кадров

Символ	Определение	Номер цифровой строки	
		1080	1152
	Число активных строк воспроизводимого изображения	1080	1152
L1	Первая строка поля/сегмента № 1	1	1
L2	Последняя строка интервала гашения цифрового поля/сегмента № 1	47	47
L3	Первая строка поля/сегмента № 1 активного изображения	48	48
L4	Последняя строка поля/сегмента № 1 активного изображения	587	623
L5	Первая строка дополнительной информационной части цифрового поля/сегмента № 1	588	—
L6	Последняя строка дополнительной информационной части цифрового поля/сегмента № 1	623	—
L7	Первая строка интервала гашения цифрового поля/сегмента № 1	624	624
L8	Последняя строка поля/сегмента № 1	625	625
L9	Первая строка поля/сегмента № 2	626	626
L10	Последняя строка интервала гашения цифрового поля/сегмента № 2	672	672
L11	Первая строка поля/сегмента № 2 активного изображения	673	673
L12	Последняя строка поля/сегмента № 2 активного изображения	1212	1248
L13	Первая строка дополнительной информационной части цифрового поля/сегмента № 2	1213	—
L14	Последняя строка дополнительной информационной части цифрового поля/сегмента № 2	1248	—

ГОСТ Р 54457—2011

Окончание таблицы 4

Символ	Определение	Номер цифровой строки	
L15	Первая строка интервала гашения цифрового поля/сегмента № 2	1249	1249
L16	Последняя строка поля/сегмента № 2	1250	1250

Т а б л и ц а 5 — Спецификация временных параметров кадра для систем с построчным разложением

Символ	Определение	Номер цифровой строки			
	Число активных строк	1080	1152	720	768
L1	Первая строка кадра	1		1	
L2	Последняя строка интервала гашения цифрового кадра	93		52	
L3	Первая строка активного изображения	94		53	
L4	Последняя строка активного изображения	1245		772	820
L5	Первая строка дополнительной информационной части цифрового кадра	1174	—	821	
L6	Последняя строка дополнительной информационной части цифрового кадра	1245	—	825	
L7	Первая строка интервала гашения цифрового кадра	1246			
L8	Последняя строка кадра	1250			

Распределение битов в эталонных кодах синхронизации видеосигнала и защитные биты для КАС и НАС представлены в таблицах 6 и 7.

Т а б л и ц а 6 — Распределение битов в эталонных кодах синхронизации видеосигнала

Слово	Номер бита									
	9 (СЗБ)	8	7	6	5	4	3	2	1	0 (МЗБ)
Первое	1	1	1	1	1	1	1	1	1	1
Второе	0	0	0	0	0	0	0	0	0	0
Третье	0	0	0	0	0	0	0	0	0	0
Четвертое	1	<i>F</i>	<i>V</i>	<i>H</i>	<i>P</i> ₃	<i>P</i> ₂	<i>P</i> ₁	<i>P</i> ₀	0	0
Система с чересстрочным разложением и с передачей сегментированных кадров	<i>F</i> = 1 в течение поля/сегмента № 2; <i>F</i> = 0 в течение поля/сегмента № 1				<i>V</i> = 1 в течение интервала гашения поля/сегмента; <i>V</i> = 0 в другое время			<i>H</i> = 0 в течение НАС; <i>H</i> = 1 в течение КАС		
Система с построчным разложением	<i>F</i> = 0				<i>V</i> = 1 в течение интервала гашения кадра; <i>V</i> = 0 в другое время			<i>H</i> = 0 в течение НАС; <i>H</i> = 1 в течение КАС		
П р и м е ч а н и е — Биты <i>P</i> ₀ , <i>P</i> ₁ , <i>P</i> ₂ , <i>P</i> ₃ в четвертом слове являются защитными битами (см. таблицу 7).										

Т а б л и ц а 7 — Защитные биты для конца активной цифровой строки (КАС) и начала активной цифровой строки (НАС)

Бит 9 (фикс.)	Биты КАС/НАС			Защитные биты				1 (фикс.)	0 (фикс.)
	8 (F)	7 (V)	6 (H)	5 P_3	4 P_2	3 P_1	2 P_0		
1	0	0	0	0	0	0	0	0	0
1	0	0	1	1	1	0	1	0	0
1	0	1	0	1	0	1	1	0	0
1	0	1	1	0	1	1	0	0	0
1	1	0	0	0	1	1	1	0	0
1	1	0	1	1	0	1	0	0	0
1	1	1	0	1	1	0	0	0	0
1	1	1	1	0	0	0	1	0	0

Т а б л и ц а 8 — Коррекция ошибок с использованием защитных битов $P_3—P_0$

Принятые биты 5—2 для $P_3—P_0$	Принятые биты 8—6 для F, V и H							
	000	001	010	011	100	101	110	111
0000	000	000	000	—	000	—	—	111
0001	000	—	—	111	—	111	111	111
0010	000	—	—	011	—	101	—	—
0011	—	—	010	—	100	—	—	111
0100	000	—	—	011	—	—	110	—
0101	—	001	—	—	100	—	—	111
0110	—	011	011	011	100	—	—	011
0111	100	—	—	011	100	100	100	—
1000	000	—	—	—	—	101	110	—
1001	—	001	010	—	—	—	—	111
1010	—	101	010	—	101	101	—	101
1011	010	—	010	010	—	101	010	—
1100	—	001	110	—	110	—	110	110
1101	001	001	—	001	—	001	110	—
1110	—	—	—	011	—	101	110	—
1111	—	001	010	—	100	—	—	—

П р и м е ч а н и е — Применяемая коррекция ошибок реализует функцию обнаружения двойной ошибки — коррекцию одинарной ошибки, принятые биты, обозначенные в таблице «—», если обнаружены, означают, что ошибка обнаружена, но не может быть исправлена.

4.4 Служебные данные

Служебные данные передаются в виде пакетов и вводятся в интервал гашения цифрового интерфейса в соответствии с Рекомендациями МСЭ-Р ВТ.1120-7 [3] и МСЭ-Р ВТ.1364 [2].

Скорости цифрового потока служебных данных соответствуют частотам дискретизации сигналов яркости, приведенным в таблице 1.

Пакеты служебных данных могут передаваться в каждом из Y' ; C_B' ; C_R каналов. Интервал гашения по строке между окончанием КАС и началом НАС используется для передачи служебных пакетов служебных данных. Сразу после сигнала КАС передается номер строки.

Во время интервала гашения поля при чересстрочном разложении и интервала гашения кадра при построчном разложении между окончанием НАС и началом КАС пакеты служебных данных передаются при построчном разложении: с 7-й по 41-ю строку включительно, при чересстрочном разложении с 7-й по 20-ю строку включительно, а также во время строк с 632-й по 646-ю включительно.

Они могут передаваться на строках за пределами вертикальных границ изображения, указанных выше, не используемых для передачи сигналов гашения полей или кадров, которые могут быть представлены в аналоговой области прямым цифроаналоговым преобразованием.

Слова данных в интервалах гашения, которые не используются для передачи слов КАС и НАС или служебных данных, заполняются словами, соответствующими следующим уровням гашения, различаемым внутри мультиплексированных данных*:

16,00 для Y (или R , G , B);

128,00 для C_B/C_R .

5 Параллельные цифровые интерфейсы

5.1 Основные параметры параллельных цифровых интерфейсов

Технические требования к параллельным цифровым интерфейсам определяются требованиями Рекомендации МСЭ-Р ВТ.1120 [3].

Для параллельной передачи сигналов яркости и мультиплексированных во времени компонентных цветоразностных сигналов C_B/C_R используется двадцать пар проводников в соответствии с Рекомендациями МСЭ-Р ВТ.1120 [3]. Тридцать пар проводников используются для отдельной передачи потока Y , C_R , C_B (или R , G , B) со служебным каналом для передачи данных.

Сигнал синхронизации с частотой дискретизации 148,5 МГц для параметров разложения системы ЦТВЧ-1 и 74,25 МГц для параметров разложения систем ЦТВЧ-2, ЦТВЧ-3, ЦТПЧ передаются по экранированной паре.

Данные передаются кодом без возврата к нулю (БВН) в реальном масштабе времени. Форма сигнала синхронизации и соотношения параметров синхронизации и данных приведены на рисунке 4 и в таблице 9.

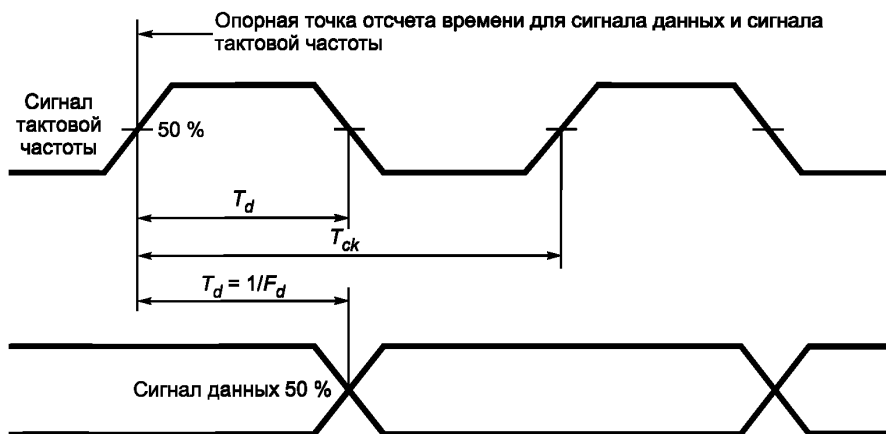


Рисунок 4 — Соотношения параметров синхронизации сигнала и данных

* Шкала квантования при 8 разрядах квантования использует уровни, обозначаемые от 0 до 255 с шагом, равным 1, а при 10 разрядах квантования — уровни, обозначаемые от 0,00 до 255,75 с шагом 0,25. В случае представления в 10-битовой системе слова с 8 разрядами квантования к нему добавляются 2 нулевых младших бита.

Т а б л и ц а 9 — Спецификация сигнала синхронизации для параллельных интерфейсов

Параметр	ЦТВЧ-1	ЦТВЧ-2	ЦТВЧ-3	ЦТПЧ
	Значение параметра для форматов			
	1250/50/1:1	1250/50/2:1	1250/25/1:1	825/50/1:1
1 Частота дискретизации для сигналов Y, R, G, B, МГц	148,5	74,25		
2 Номинальное значение периода тактовой частоты T_{ck} , нс	6,734	13,468		
3 Длительность импульса синхронизации Допуск	$0,5T_{ck}$ $\pm 0,11T_{ck}$			
4 Фазовое дрожание тактовой частоты	В диапазоне $\pm 0,04T_{ck}$ от среднего времени перехода для одного поля/сегмента в системах с чересстрочным разложением и для одного кадра в системах с построчным разложением			
5 Длительность интервала Допуск	$0,5T_{ck}$ $\pm 0,075T_{ck}$			

Общая схема соединения источника сигналов, линии передачи и приемника сигналов представлена на рисунке 5.

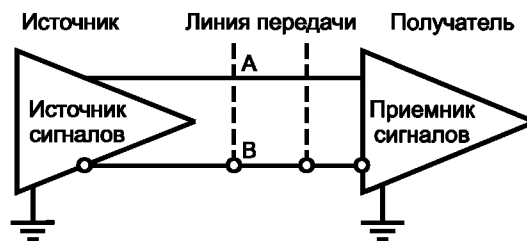


Рисунок 5 — Соединение источника сигналов и приемника сигналов

Основные электрические характеристики источника сигналов представлены в таблице 10. Основные электрические параметры приемника сигналов представлены в таблице 11. Допуски на электрические параметры нормируются глазковой диаграммой, приведенной на рисунке 6.

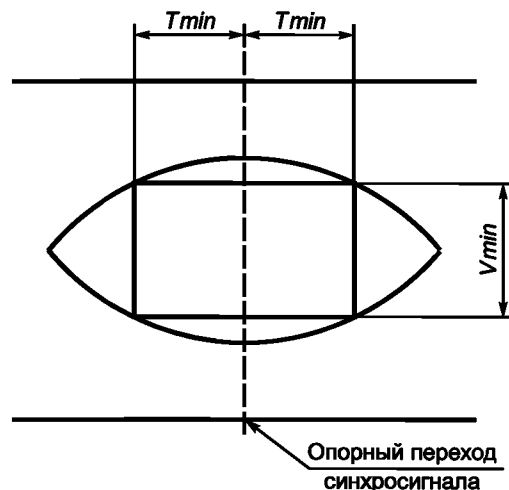


Рисунок 6 — Идеализированная глазковая диаграмма, соответствующая минимальному уровню входного сигнала

П р и м е ч а н и е — Ширина окна глазковой диаграммы, в пределах которого данные должны быть правильно детектированы, включает в себя фазовое дрожание сигнала тактовой частоты $\pm 0,4T$, синхронизацию данных $\pm 0,075T$ и скос за счет распространения в проводящих парах $\pm 0,18T$. $T_{\min} = 0,3T$; $V_{\min} = 100$ мВ.

Т а б л и ц а 10 — Характеристики источника сигналов для параллельного интерфейса

Наименование параметра	Значение параметра
Выходное сопротивление, не более, Ом	110
Напряжение синфазного сигнала*, В допуски, %, не более	– 1,29 ± 15
Амплитуда сигнала**, В	От 0,6 до 2,0
Время нарастания и спада сигнала***	$\leq 0,15T_{ck}$
Разница между значениями времен нарастания и спада сигнала	$\leq 0,075T_{ck}$
<p>* Измерено относительно земли. ** Измерено на резистивной нагрузке, имеющей сопротивление, равное номинальному сопротивлению предполагаемых к использованию кабелей, т. е. 110 Ом. *** Измерено между точками 20 % и 80 % на резистивной нагрузке, имеющей номинальное сопротивление предполагаемого к использованию кабеля. П р и м е ч а н и е — T_{ck} — период тактовой частоты.</p>	

Т а б л и ц а 11 — Характеристики приемника сигналов для параллельного интерфейса

Наименование параметра	Значение параметра
Входное сопротивление, Ом	110 ± 10
Максимальное напряжение входного сигнала, В	2,0
Минимальное напряжение входного сигнала, мВ	185
Максимальное напряжение синфазного сигнала*, В	± 0,3
Дифференциальная задержка T_{min} **	$0,3T_{ck}$
<p>* Учитывает интерференцию в диапазоне от постоянного тока до частоты строк. ** Данные должны быть приняты правильно, если дифференциальная задержка между сигналом синхронизации и сигналом данных лежит в этих пределах. П р и м е ч а н и е — T_{ck} — период тактовой частоты.</p>	

5.2 Механические характеристики физического соединителя параллельного интерфейса

В параллельном интерфейсе используются многоконтактные разъемы. Разъемы крепятся двумя винтами на кабельном разъеме и двумя резьбовыми болтами к оборудованию. В кабельных разъемах применены штыревые контакты, а в разъемах на оборудовании — гнездовые контакты. И разъемы, и кабели обязательно экранируются. Число контактов в разъеме равно 93. Расположение контактов показано в таблицах 12 и 13 и на рисунках 7, 8. На рисунке 9 представлен корпус разъема параллельного интерфейса.

Может использоваться многоканальный кабель двух типов — с 21 или с 31 каналами, в зависимости от набора передаваемых сигналов (см. таблицу 13). Кабель состоит из витых пар с отдельным экранированием каждой пары. Он также имеет общий экран. Номинальное характеристическое сопротивление каждой витой пары составляет 110 Ом. Кабель должен иметь такие характеристики, которые соответствовали бы условиям глазковой диаграммы, показанной на рисунке 6 при длине кабеля до 20 м для систем, использующих тактовую частоту синхронизации 74,25 МГц, и до 14 м для систем, использующих тактовую частоту синхронизации 148,5 МГц.

Т а б л и ц а 12 — Распределение контактов разъема

Контакт	Сигнальная шина	Контакт	Сигнальная шина	Контакт	Сигнальная шина	Контакт	Сигнальная шина	Контакт	Сигнальная шина	Контакт	Сигнальная шина
1	Тактовая частота А	17	Земля	33	Тактовая частота В						
2	<i>XD 9A</i>	18	Земля	34	<i>XD 9B</i>	49	<i>YD 4A</i>	64	Земля	79	<i>YD 4B</i>
3	<i>XD 8A</i>	19	Земля	35	<i>XD 8B</i>	50	<i>YD 3A</i>	65	Земля	80	<i>YD 3B</i>
4	<i>XD 7A</i>	20	Земля	36	<i>XD 7B</i>	51	<i>YD 2A</i>	66	Земля	81	<i>YD 2B</i>
5	<i>XD 6A</i>	21	Земля	37	<i>XD 6B</i>	52	<i>YD 1A</i>	67	Земля	82	<i>YD 1B</i>
6	<i>XD 5A</i>	22	Земля	38	<i>XD 5B</i>	53	<i>YD 0A</i>	68	Земля	83	<i>YD 0B</i>
7	<i>XD 4A</i>	23	Земля	39	<i>XD 4B</i>	54	<i>ZD 9A</i>	69	Земля	84	<i>ZD 9B</i>
8	<i>XD 3A</i>	24	Земля	40	<i>XD 3B</i>	55	<i>ZD 8A</i>	70	Земля	85	<i>ZD 8B</i>
9	<i>XD 2A</i>	25	Земля	41	<i>XD 2B</i>	56	<i>ZD 7A</i>	71	Земля	86	<i>ZD 7B</i>
10	<i>XD 1A</i>	26	Земля	42	<i>XD 1B</i>	57	<i>ZD 6A</i>	72	Земля	87	<i>ZD 6B</i>
11	<i>XD 0A</i>	27	Земля	43	<i>XD 0B</i>	58	<i>ZD 5A</i>	73	Земля	88	<i>ZD 5B</i>
12	<i>YD 9A</i>	28	Земля	44	<i>YD 9B</i>	59	<i>ZD 4A</i>	74	Земля	89	<i>ZD 4B</i>
13	<i>YD 8A</i>	29	Земля	45	<i>YD 8B</i>	60	<i>ZD 3A</i>	75	Земля	90	<i>ZD 3B</i>
14	<i>YD 7A</i>	30	Земля	46	<i>YD 7B</i>	61	<i>ZD 2A</i>	76	Земля	91	<i>ZD 2B</i>
15	<i>YD 6A</i>	31	Земля	47	<i>YD 6B</i>	62	<i>ZD 1A</i>	77	Земля	92	<i>ZD 1B</i>
16	<i>YD 5A</i>	32	Земля	48	<i>YD 5B</i>	63	<i>ZD 0A</i>	78	Земля	93	<i>ZD 0B</i>

П р и м е ч а н и я

1 *XD 9—XD 0*, *YD 9—YD 0* и *ZD 9—ZD 0* представляют каждый бит компонентных сигналов. Номер от 9 до 0 обозначает номер бита (бит 9—СЗБ). Индексы *A* и *B* относятся к терминалам *A* и *B* на рисунке 5 соответственно. Соотношения между *XD*, *YD*, *ZD* и компонентными сигналами показаны в таблице 9.

2 Экран каждой пары использует контакт заземления (Земля), расположенный между контактами *A* и *B* для сигнала, например, контакт № 17 используется для экранирования сигнала тактовой частоты. Общий экран кабеля электрически присоединен к корпусу разъема, который заземлен на шасси оборудования.

Т а б л и ц а 13 — Передаваемый сигнал и расположение строк в сигнале

Передаваемый сигнал	Компонента	Расположение строк в сигнале		Кабель
		10-битовая система	8-битовая система	
<i>Y</i> , <i>C_R/C_B</i>	<i>Y</i>	<i>XD 9—XD 0</i>	<i>XD 9—XD 2</i>	20 пар
	<i>C_R/C_B</i>	<i>ZD 9—ZD 0</i>	<i>ZD 9—ZD 2</i>	
<i>Y</i> , <i>C_R/C_B</i> со служебным каналом	<i>Y</i>	<i>XD 9—XD 0</i>	<i>XD 9—XD 2</i>	30 пар
	<i>C_R/C_B</i>	<i>ZD 9—ZD 0</i>	<i>ZD 9—ZD 2</i>	
	Служебный канал	<i>YD 9—YD 0</i>	<i>YD 9—YD 2</i>	
<i>R</i> , <i>G</i> , <i>B</i>	<i>G</i>	<i>XD 9—XD 0</i>	<i>XD 9—XD 2</i>	30 пар
	<i>B</i>	<i>YD 9—YD 0</i>	<i>YD 9—YD 2</i>	
	<i>R</i>	<i>ZD 9—ZD 0</i>	<i>ZD 9—ZD 2</i>	

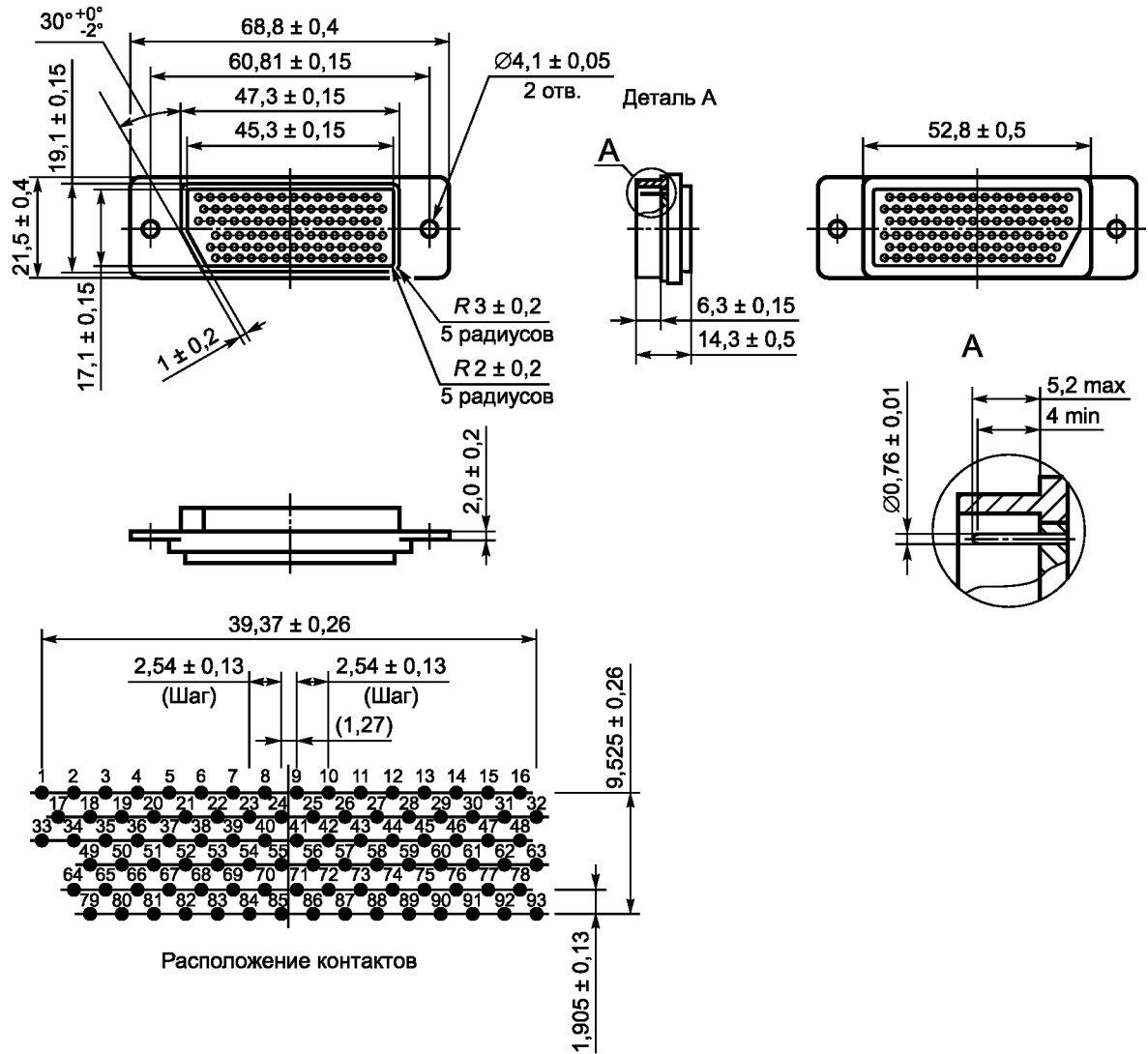


Рисунок 7 — 93-контактный разъем (вилка)

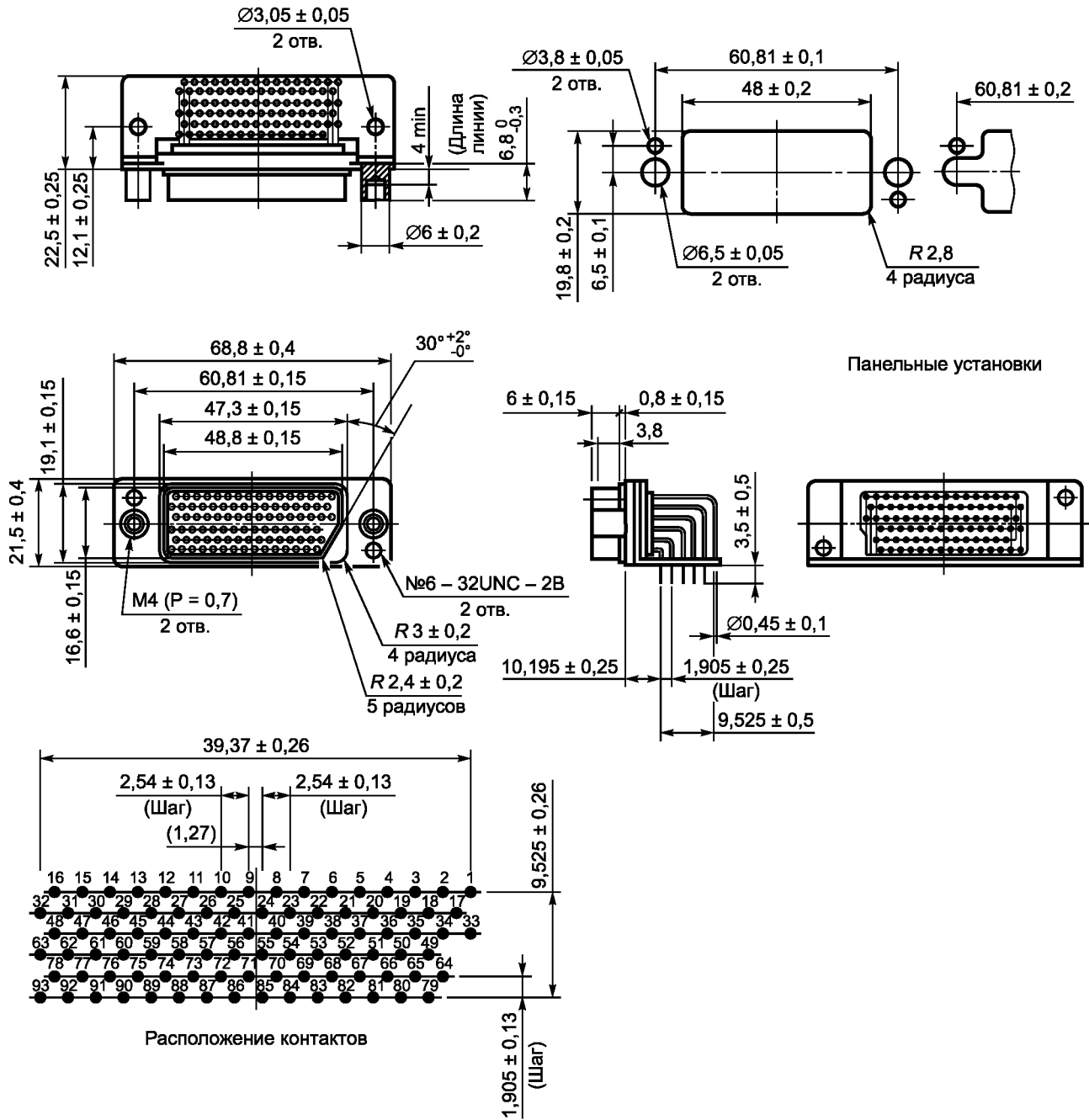
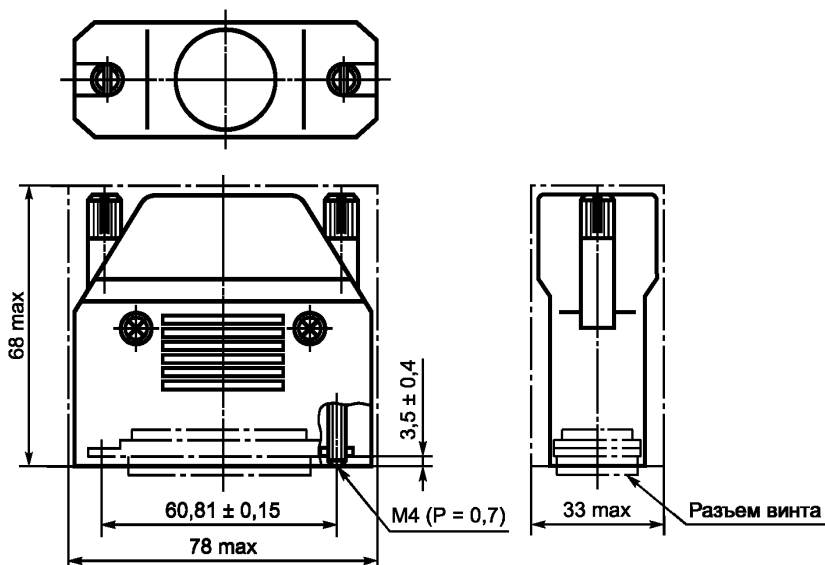


Рисунок 8 — 93-контактный разъем (розетка)



Примечания

- 1 Проекция винта за пределами вилки.
- 2 Внешний диаметр: от минимум 17,5 до максимум 19,3 и от минимум 21,1 до максимум 23,3.

Рисунок 9 — 93-контактный разъем (корпус)

6 Последовательные цифровые интерфейсы

6.1 Основные параметры последовательных цифровых интерфейсов

В последовательном цифровом интерфейсе цифровой поток включает в себя видеоданные, коды синхронизации, коды обнаружения ошибки, служебные данные о номере строки. Данные представлены в виде 10-разрядных слов. Видеоданные несут информацию о сигналах Y , C_B , C_R , определенных в разделе 4.

Данные о номере строки состоят из двух слов, указывающих номер строки. Распределение битов в данных о номере строки показано в таблице 14. Данные о номере строки должны располагаться непосредственно после КАС.

Таблица 14 — Распределение битов в данных о номере строки

Слово	b_9 (СЗБ)	b_8	b_7	b_6	b_5	b_4	b_3	b_2	b_1	b_0 (МЗБ)
LN_0	He b_8	L_6	L_5	L_4	L_3	L_2	L_1	L_0	R	r
LN_1	He b_8	R	R	R	L_{10}	L_9	L_8	L_7	R	R

Примечания

- 1 L_0 (МЗБ) — L_{10} (МЗБ): номер строки в бинарном коде.
- 2 R : зарезервирован (установлен в ноль).

Коды синхронизации передаются сигналами НАС и КАС и имеют формат, определенный в 4.3.

Два параллельных потока данных передаются по одному каналу в последовательной форме после того, как выполнены мультиплексирование слов, преобразование из параллельной в последовательную форму и скремблирование.

Два параллельных потока мультиплексируются слово за словом и объединяются в один 10-битовый поток в следующем порядке: C_B , Y , C_R , Y , C_B , Y , C_R , Y (см. рисунок 10).

Цифровое контрольное поле последовательного сигнала

		Параллельные потоки данных Y и C_B/C_R				Мультиплексированный параллельный поток данных				
		Активная цифровая строка		Поток Y		Поток C_B/C_R		Активная цифровая строка		
Цифровая строка (mT)	Гашение цифровой строки (kT)	КАС (4T)	XYZ	КАС (4T)	XYZ	КАС (8T _s)	XYZ	КАС (8T _s)	XYZ	Цифровая строка (n _s T _s)
			000		000		000		000	
			000		000		000		000	
			3FF		3FF		3FF		3FF	
	Служебные данные или данные гашения (nT)	YA(n-1)	Служебные данные или данные гашения (nT)	CA(n-1)	Служебные данные или данные гашения (n _s T _s)	YA(n-1)	Служебные данные или данные гашения (n _s T _s)	CA(n-1)	YA(n-1)	CA(n-1)
		YA2		CA2		YA2		CA2		
		YA1		CA1		YA1		CA1		
		YA0		CA0		YA0		CA0		
	Коды коррекции ошибок	YCR1	Коды коррекции ошибок	CCR1	Коды коррекции ошибок	YCR1	Коды коррекции ошибок	CCR1	YCR1	CCR1
		YCR0		CCR0		YCR0		CCR0		
	Данные номера строки	LN1	Данные номера строки	LN1	Данные номера строки	LN1	Данные номера строки	LN1	LN1	LN1
		LN0		LN0		LN0		LN0		
Активная цифровая строка	YD2	Поток Y	CBD1	Поток C_B/C_R	CBD1	Активная цифровая строка	YD2	CBD1	YD2	CBD1
	YD1		CBD0		CBD0		YD1	CBD0	YD1	CBD0
	YD0		CBD0		CBD0		YD0	CBD0	YD0	CBD0
	YD1919		CRD959		CRD959		YD1919	CRD959	YD1919	CRD959
	YD1918		CBD959		CBD959		YD1918	CRD959	YD1918	CRD959

Примечание — YD0—YD1919 — цифровые данные сигнала яркости Y; CBD0—CBD959 — цифровые данные цветоразностного сигнала яркости C_B ; CRD0—CRD959 — цифровые данные цветоразностного сигнала яркости C_R ; YA0—YA(n-1) — служебные данные или данные гашения в потоке Y; CA0—CA(n-1) — служебные данные или данные гашения в потоке C_B/C_R .

Рисунок 10 — Поток данных в цифровом контрольном поле последовательного сигнала

ГОСТ Р 54457—2011

Младший значащий бит (МЗБ) каждого 10-битового слова в параллельном потоке мультиплексированных слов в последовательном формате должен передаваться первым.

Канальное кодирование использует инверсный код без возврата к нулю (БВН).

Последовательный поток данных должен скремблироваться с применением следующего уравнения полиномиального генератора (1):

$$G(x) = (X^9 + X^4 + 1) \times (X + 1). \quad (1)$$

Скремблирование производится в соответствии с генераторным полиномом $(X^9 + X^4 + 1)$; генераторный полином $(X + 1)$ применяется для преобразования кода без возврата к нулю в код без возврата к нулю с инверсией.

Входной сигнал скремблера должен быть логически позитивным. Высокое напряжение соответствует единице данных, а низкое — нулю данных.

Коды обнаружения ошибок представляют собой циклические коды проверки, которые используются для обнаружения ошибок в активной цифровой строке, КАС и данных о номере строки. Коды состоят из двух слов и имеют следующее уравнение для их генерации (2):

$$F(x) = x^{18} + x^5 + x^4 + 1. \quad (2)$$

Начальное значение кода устанавливается равным нулю. Первое слово активной цифровой строки определяет начало цикла работы, окончание цикла осуществляется на слове данных о номере строки.

Вычисляются два кода обнаружения ошибки, один — для данных сигнала яркости (YCR) и один — для данных цветоразностных сигналов (CCR). Распределение битов в кодах обнаружения ошибки показано в таблице 15. Коды обнаружения ошибки должны располагаться непосредственно после данных о номере строки.

Т а б л и ц а 15 — Распределение битов в кодах обнаружения ошибки

Слово	Cb9 (СЗБ) ЗБ	b8	b7	b6	b5	b4	b3	b2	b1	b0 (МЗБ)
YCR0	He b8	CRCC8	CRCC7	CRCC6	CRCC5	CRCC4	CRCC3	CRCC2	CRCC1	CRCC0
YCR1	He b8	CRCC17	CRCC16	CRCC15	CRCC14	CRCC13	CRCC12	CRCC11	CRCC10	CRCC9
CCR0	He b8	CRCC8	CRCC7	CRCC6	CRCC5	CRCC4	CRCC3	CRCC2	CRCC1	CRCC0
CCR1	He b8	CRCC17	CRCC16	CRCC15	CRCC14	CRCC13	CRCC12	CRCC11	CRCC10	CRCC9

П р и м е ч а н и е — CRCC0—СЗБ кодов обнаружения ошибки.

В таблице 16 определены тактовые частоты для последовательного сигнала, которые в двадцать раз превышают тактовую частоту для параллельного сигнала (см. таблицу 9).

Т а б л и ц а 16 — Тактовая частота для последовательного сигнала

Параметр	Значение параметра для системы			
	ЦТВЧ-1	ЦТВЧ-2	ЦТВЧ-3	ЦТПЧ
Тактовая частота для последовательного сигнала, f_c , ГГц	1,485 для двухканального режима работы 2,97 для одноканального режима работы	1,485		

Спецификация синхронизации потока данных для последовательных цифровых интерфейсов, соответствующая рисунку 10, приведена в таблице 17.

Т а б л и ц а 17 — Спецификация синхронизации потока данных для последовательных цифровых интерфейсов

Символ	Параметр	Система			
		ЦТВЧ-1	ЦТВЧ-2	ЦТВЧ-3	ЦТПЧ
		Значение параметра для форматов			
		1250/50/1:1	1250/50/2:1	1250/25/1:1	825/50/1:1
T	Период тактовой частоты для параллельного цифрового представления сигнала, нс	1000/148,5	1000/74,25		
T_s	Период тактовой частоты для мультиплексированных параллельных данных	$T/2$			
m	Цифровая строка в параллельном потоке данных, T	2376		1800	
k	Интервал гашения цифровой строки в параллельном потоке данных, T	456		520	
n	Служебные данные или данные гашения в параллельном потоке данных, T	452		512	
m_s	Цифровая строка в мультиплексированном параллельном потоке данных, T	4752		3600	
k_s	Интервал гашения цифровой строки в мультиплексированном потоке данных, T	912		1040	
n_s	Служебные данные или данные в мультиплексированном параллельном потоке данных, T	888		1016	

6.2 Интерфейсы коаксиальных кабелей

Интерфейсы коаксиальных кабелей состоят из источника и приемника, соединенных последовательно. Интерфейсы коаксиальных кабелей определяют характеристики источника, приемника, линии передачи и разъемов.

В таблице 18 определены характеристики источника. Источник должен иметь несимметричную выходную цепь.

Т а б л и ц а 18 — Характеристики источника коаксиального кабеля

Наименование параметра	Значение параметра
1 Выходное сопротивление (номинальное), Ом	75
2 Смещение постоянной составляющей*, В	$0,0 \pm 0,5$
3 Амплитуда сигнала**, мВ р-р Допуск, %	800 ± 10
4 Потери на отражение, дБ, не менее	15*** 10****
5 Время нарастания и спада сигнала, пс, не более*****	270 (от 20 до 80 %)
6 Разница между значениями времен нарастания и спада сигнала, нс, не более	100

Окончание таблицы 18

Наименование параметра	Значение параметра
7 Выходное фазовое дрожание*****	$f_1 = 10$ Гц $f_3 = 100$ кГц $f_4 = 1/10$ тактовой частоты $A_1 = U_1$ (U_1 — единичный интервал) $A_2 = 0,2U_1$
<p>* Определяется в точке, где сигнал имеет постоянную составляющую.</p> <p>** Измерено на резистивной нагрузке 75 Ом, присоединенной посредством коаксиального кабеля длиной 1 м.</p> <p>*** В полосе частот от 5 МГц до $f_c/2$ (f_c — тактовая частота для последовательного сигнала).</p> <p>**** В полосе частот от $f_c/2$ до f_c.</p> <p>***** Измерено между точками 20 % и 80 % на резистивной нагрузке 75 Ом. Выбросы нарастающих и спадающих фронтов сигнала не должны превышать 10 % амплитуды.</p> <p>***** 1UI равен $1/f_c$. Спецификации фазового дрожания и методов измерения фазового дрожания должны соответствовать Рекомендации МСЭ-Р ВТ.1363 [4] — Фазовое дрожание и методы измерения фазового дрожания в последовательных сигналах, соответствующие Рекомендациям МСЭ-Р ВТ.799 и МСЭ-Р ВТ.1120.</p> <p>Отклонения амплитуды на выходе при передаче специальных тестовых сигналов (приложение А) не должны выходить за предел 50 мВ выше или ниже средней огибающей сигнала.</p>	

В таблице 19 определены характеристики приемника. Приемник должен иметь несимметричную выходную цепь. Он должен правильно распознавать принятые данные, если он соединен с источником, работающим на предельно допустимых значениях напряжения, приведенных в таблице 18, и если он соединен через кабель, имеющий наихудшие параметры из допустимых, приведенных в таблице 19.

Т а б л и ц а 19 — Характеристики приемника коаксиального кабеля

Параметр	Значение	
1 Входное сопротивление, номинальное, Ом	75	
2 Потери на отражение, не менее, дБ	15* 10**	
3 Сигнал помехи	$\pm 2,5$ V max	Постоянная составляющая
	Не более 2,5 V p-p	Менее 5 кГц
	Не более 100 мВ _{p-p}	От 5 кГц до 27 МГц
	Не более 40 мВ _{p-p}	Более 27 МГц
* В полосе частот от 5 МГц до $f_c/2$.		
** В полосе частот от $f_c/2$ до f_c .		

Характеристики линии передачи коаксиального кабеля приведены в таблице 20.

Т а б л и ц а 20 — Характеристики линии передачи коаксиального кабеля

Параметр	Значение	
1 Потери передачи*	Не более 20 дБ на частоте, равной $1/2$ тактовой частоты для работы со скоростью 1,485 Гбит/с	Не более 30 дБ на частоте, равной $1/2$ тактовой частоты для работы со скоростью 2,97 Гбит/с
2 Потери на отражение, не менее, дБ	15** 10***	
3 Сопротивление номинальное, Ом	75	
* Характеристика потерь в виде $f^{1/2}$.		
** В полосе частот от 5 МГц до $f_c/2$.		
*** В полосе частот от $f_c/2$ до f_c .		

Разъем должен иметь механические характеристики, соответствующие стандартному типу BNC в соответствии со стандартом МЭК 61169 — Часть 8 [5].

6.3 Интерфейсы оптоволоконных кабелей

Оптические интерфейсы должны использовать только одномодовые режимы работы и соответствовать Рекомендации МСЭ-Р ВТ.1367 [6] — Последовательная цифровая оптоволоконная система для сигналов, соответствующих Рекомендациям МСЭ-Р ВТ.656 [7], МСЭ-Р ВТ.799 [8] и МСЭ-Р ВТ.1120 [3].

Для применения данной Рекомендации параметры сигнала должны быть следующие:

- время нарастания и спада сигнала менее 270 пс (от 20 % до 80 %);
- выходное фазовое дрожание (см. примечание): $f_1 = 10$ Гц;
- $f_2 = 100$ кГц;
- $f_3 = 1/10$ тактовой частоты;
- $A_1 = 0,135U_1$;
- $A_2 = 0,135U_1$.

Входное фазовое дрожание измеряется при длине соединительного кабеля 2 м.

П р и м е ч а н и е — Параметры фазового дрожания и методики измерения фазового дрожания должны отвечать требованиям Рекомендации МСЭ-Р ВТ.1363 [4].

6.4 Интерфейс для двухканального режима работы

Такой интерфейс состоит из двух однонаправленных соединений между двумя устройствами. По этим соединениям передаются данные телевизионного сигнала высокой четкости и связанные с ним данные. Эти два соединения называются линией А и линией В. Термин «линия» использован для определения последовательного потока данных, форматированного в соответствии со спецификацией, описанной в таблице 17. Суммарная скорость передачи данных двухканального интерфейса составляет 2,970 Гбит/с.

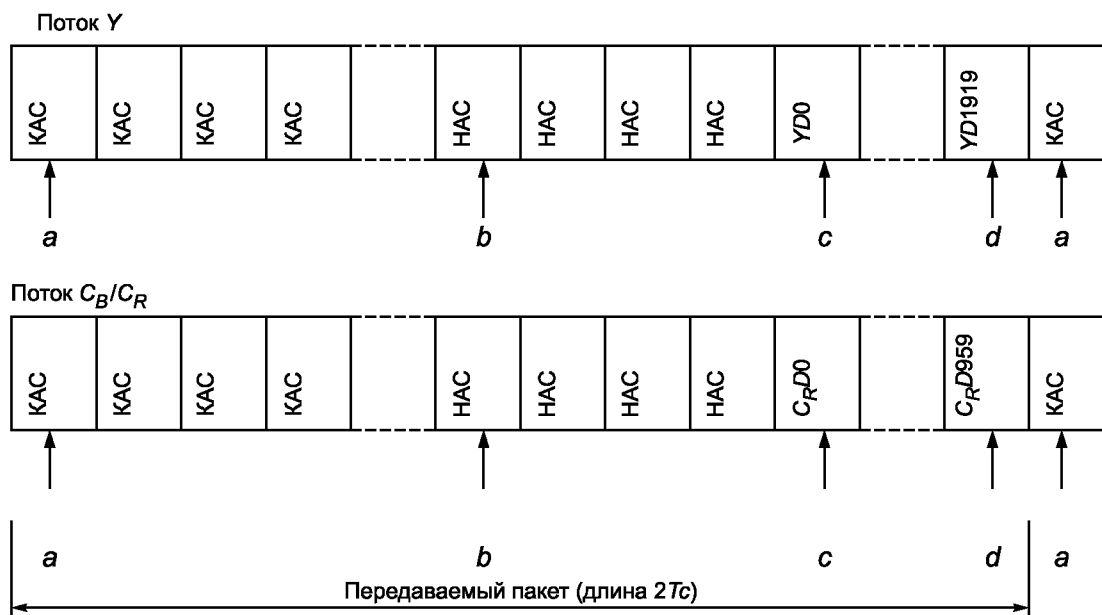
Каждая строка компоненты Y состоит из 2376 отсчетов, а строка компонент C_B и C_R состоит из 1188 отсчетов. Эти отсчеты обозначаются номерами от 0 до 2375 или от 0 до 1799 для компоненты Y и номерами от 0 до 1187 или от 0 до 899 для компонент C_B и C_R , кроме того, конкретным отсчетам присваивается индекс, например, отсчет Y135 или отсчет C_B429 .

Видеосигнал делится на два потока данных, передаваемых по линиям А и В. Последовательный поток данных в одной линии содержит два канала, первый (Y канал) и второй (C_B/C_R канал). Данные направляются в эти каналы. Термин «канал» использован для определения того, как используются первый и второй каналы линии. Размещение данных, полученных в виде структуры квантования изображения 4:2:2, показано на рисунках 11 и 12. Каждая строка исходного изображения попеременно размещается в линиях А и В двухканального интерфейса.

Биты F (номер поля в кадре), V (гасящий и активная часть поля), H (КАС или НАС), P_3, P_2, P_1, P_0 (контроль четности) и номера строк интерфейса в линии А и линии В должны быть такими, как показано на рисунках 12 и 13.

П р и м е ч а н и е — В данном процессе на каждом интерфейсе требуется буферизация минимальной продолжительностью, равной длительности строки, в результате чего минимальное время задержки передачи равно длительности двух строк.

На рисунке 11 показано, как мультиплексируются сигнал яркости и цветоразностные сигналы в передаваемом пакете.



П р и м е ч а н и е — T_c — период одной строки исходных сигналов со строчной разверткой и частотой кадров 50 Гц, определенных в Рекомендации МСЭ-Р ВТ.709 — Часть 2 [1]; частота кадров — 50; общее число слов в пакете — 2376; общее число слов данных активного изображения на один передаваемый пакет — 1920; номера слов: a — 1920; b — 2372; c — 0; d — 1919.

Рисунок 11 — Мультиплексированный поток горизонтальных данных

На рисунке 12 показана структура последовательных данных формата 4:2:2.

		Построчное разложение		Чересстрочное разложение
		Номер строки исходного изображения*		Номер строки цифрового интерфейса**
		↓	↓	↓
		Линия А	Линия В	
↑	Гашение цифрового поля ($V = 1$)	2	3	1
	Цифровое поле № 1 ($F = 0$)	92	93	47
	Общее число строк: 625	94	95	48
	Активное цифровое поле ($V = 0$)	1244	1245	623
		1246	1247	624
↓	Гашение цифрового поля ($V = 1$)	1	2	625
↑		3	4	626
	Цифровое поле № 2 ($F = 1$)	93	94	672
	Общее число строк: 625	95	96	673
	Активное цифровое поле ($V = 0$)	1245	1246	1248
	Гашение цифрового поля ($V = 1$)	1247	1247	1249
↓		1250	1	1250

* 1250 номеров строк построчного разложения в соответствии с ГОСТ Р 53336.

** 1250 номеров цифровых строк чересстрочного разложения в соответствии с ГОСТ Р 53335. Номером строки при прохождении интерфейса должен быть номер строки чересстрочного разложения, а не номер строки исходного изображения.

Рисунок 12 — Нумерация и сбор в пакеты строк двухканального интерфейса

Линии А и В должны определяться идентификатором нагрузки в соответствии с Рекомендацией МСЭ-Р ВТ.1614 [9], которому соответствует определение в таблице 21. В спецификации линия А должна обозначаться как канал 1, а линия В как канал 2.

ГОСТ Р 54457—2011

Т а б л и ц а 21 — Определение идентификатора нагрузки для видеосигналов 1920 × 1080 на двухканальных цифровых интерфейсах высокой четкости

Биты	Байт 1	Байт 2	Байт 3	Байт 4	
Бит 7	1	Транспортировка: чересстрочная (0) или построчная (1)	Зарезервирован	Зарезервирован	
Бит 6	0	Изображение: чересстрочная (0) или построчная (1)	Зарезервирован	Распределение каналов в двухканальной линии Канал 1 (0) или канал 2 (1)	
Бит 5	0	Зарезервирован	Зарезервирован	Зарезервирован	
Бит 4	0	Зарезервирован	Зарезервирован	Динамический диапазон 100 % (0h), 200 % (1h), 400 % (2h). Зарезервирован (3h)	
Бит 3	0	Частота кадров	Структура квантования		
Бит 2	1				Зарезервирован
Бит 1	1				Разрядность 8-битовая (0h), 10-битовая (1h), 12-битовая (2h). Зарезервирован (3h)
Бит 0	1				

Служебные данные должны быть введены в область гашения линии А и линии В и должны отвечать общим правилам Рекомендации МСЭ-Р ВТ.1364 [2]. Введение служебных данных в линию А должно быть выполнено до их введения в линию В.

Звуковые данные должны быть введены в область служебных данных линий А и В и должны отвечать общим правилам Рекомендации МСЭ-Р ВТ.1365 [10]. Введение звуковых данных в линию А должно быть выполнено до их введения в линию В.

Пример 1 — Когда на двухканальный интерфейс подается 12 каналов звуковых данных, все 12 каналов должны быть введены в линию А.

Пример 2 — Когда вводится 20 каналов звуковых данных, 16 каналов должны быть введены в линию А и 4 канала должны быть введены в линию В.

Временной код должен быть введен в область служебных данных линий А и В и должен отвечать общим правилам Рекомендации МСЭ-Р ВТ.1366 [11]. Введение временного кода в линию А должно быть выполнено до его введения в линию В.

6.5 Интерфейс для одноканального режима работы

Последовательный цифровой интерфейс с номинальной скоростью передачи 2,97 Гбит/с может использоваться также для передачи исходных ТВЧ сигналов, имеющих цифровой формат 4:2:2, слово $YCbCr$, разрядность 12 битов, частоту кадров/полей 25/50 Гц.

Для того чтобы в одноканальном режиме использовать тот же вариант введения данных, необходимо, чтобы преобразование из двухканальной формы в одноканальную было обратимым.

При выполнении преобразования из двухканального режима работы в одноканальный необходимо применять следующее правило: данные линии А мультиплексируются с данными линии В, как показано на рисунке 13 в соответствии с рекомендацией МСЭ-Р ВТ.1120-7 [3].

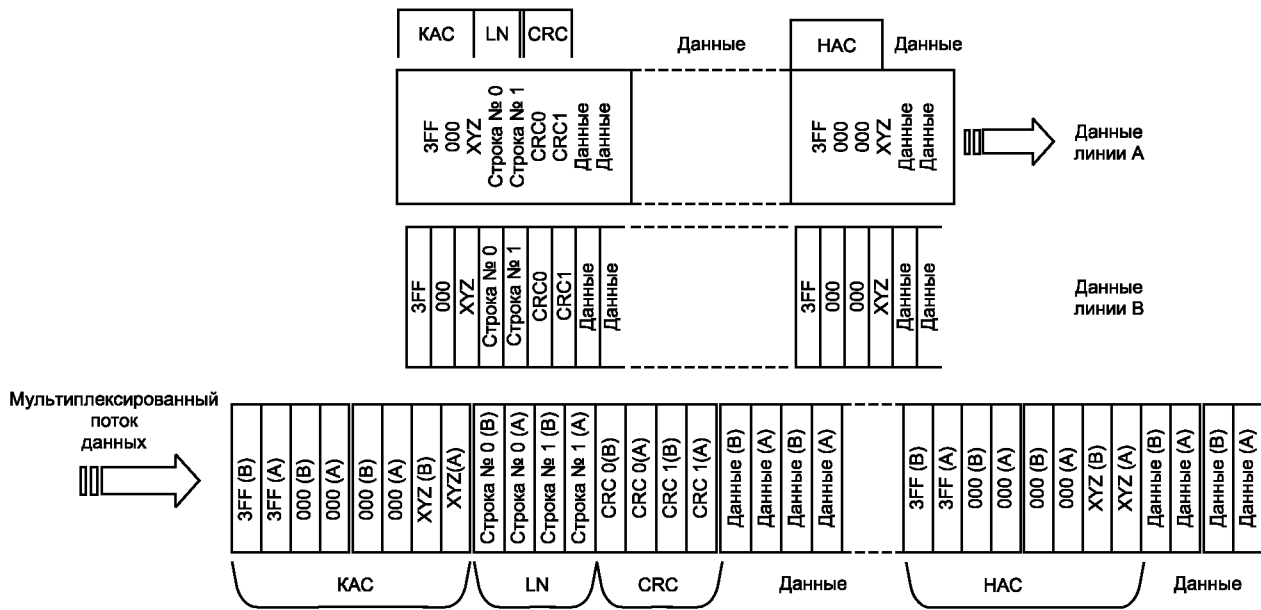


Рисунок 13 — Мультиплексирование двух линий в одну

Приложение А
(справочное)

Последовательное контрольное цифровое поле для использования в цифровых интерфейсах телевидения высокой и повышенной четкости

Распределение данных в контрольном поле SDI показано в таблице А.1 для различных стандартов сигнала. Конкретное распределение значений отсчетов показано в таблице А.2. В каждом поле строка, в которой определен переход сигнала от тестового сигнала эквалайзера к тестовому сигналу ФАПЧ, указывается как диапазон возможных строк, а не как одна конкретная строка. Хотя технически не имеет значения, какая конкретная строка выбрана из диапазона строк, точка перехода должна оставаться неизменной от кадра к кадру и от поля к полю (в случае форматов сигнала с чересстрочным разложением).

Т а б л и ц а А.1 — Контрольное поле SDI

КАС	НАС	Вертикальный интервал гашения
		Первая строка активного изображения Первая половина активного поля 192,00; 102,00 для проверки эквалайзера*
Горизонтальный интервал гашения		Вторая половина активного поля 128,00; 68,00 для проверки ФАПЧ* Последняя строка активного изображения
		* Порядок следования данных в каждой паре значения отсчетов может быть изменен на обратный.

Т а б л и ц а А.2 — Значения отсчетов контрольного поля SDI

Параметр		Система				
		ЦТВЧ-1	ЦТВЧ-2	ЦТВЧ-3	ЦТПЧ	
		Значение параметра для форматов				
		1250/50/1:1	1250/25/2:1	1250/25/1:1	825/50/1:1	
Число активных отсчетов Y в строке		1920	1920	1920	1280	
Число активных строк для форматов кадра	16:9	1080	1080	1080	750	
	4:3	1152	1152	1152		
Тестовый сигнал эквалайзера	Первая строка	94	48 (поле 1)	94	53	
			673 (поле 2)			
	Последняя строка (диапазон)	668—674	332—338 (поле 1)	666—672	424—430	
			957—963 (поле 2)			
	Значения данных*		Отсчеты			
	192,00C _B		0...3836			0...2556
	102,00Y		1...3837			1...2557
	192,00C _R		2...3838			2...2558
	102,00Y		3...3839			3...2559
	Слово контроля полярности		Каждый второй кадр			
Значения данных*** 100Y		строка 94 отсчет 1	строка 48 отсчет 1	строка 94 отсчет 1	строка 53 отсчет 1	

Окончание таблицы А.2

Параметр		Система				
		ЦТВЧ-1	ЦТВЧ-2	ЦТВЧ-3	ЦТПЧ	
		Значение параметра для форматов				
		1250/50/1:1	1250/25/2:1	1250/25/1:1	825/50/1:1	
Тестовый сигнал эквалайзера	Первая строка (диапазон)***	667—673	333—339 (поле 1)	667—673	435—431	
			958—964 (поле 2)			
	Последняя строка	1245	623 (поле 1)	1245	820	
			1248 (поле 2)			
	Значения данных*		Отсчеты			
	128,00C _B		0...3836		0...2556	
	68,00Y		1...3837		1...2557	
	128,00C _R		2...3838		2...2558	
68,00Y		3...3839		3...2559		

* Порядок следования данных для каждой пары значений отсчетов может быть изменен на противоположный. Если порядок отсчетов изменен относительно порядка, указанного в данной таблице, то слово контроля полярности равно 128,00Y.

** Слово смены полярности заменяет первый отсчет Y в области активного изображения каждого второго кадра.

*** Указывается диапазон номеров строк для перехода от одного тестового сигнала к другому.

Библиография

- [1] Рекомендация МСЭ-Р ВТ.709-5 (ITU-R ВТ.709-5) Значения параметров телевидения высокой четкости для производства и международного обмена программами (Parameter values for the HDTV standards for production and international programme exchange)
- [2] Рекомендация МСЭ-Р ВТ.1364-1 (ITU-R ВТ.1364-1) Формат сигналов дополнительных данных, передаваемых через студийные интерфейсы для цифровых компонентных сигналов (Format of ancillary data signals carried in digital component studio interfaces)
- [3] Рекомендация МСЭ-Р ВТ.1120-7 (ITU-R ВТ.1120-7) Цифровые интерфейсы для студийных сигналов ТВЧ (Digital interfaces for HDTV studio signals)
- [4] Рекомендация МСЭ-Р ВТ.1363 (ITU-R ВТ.1363) Спецификация фазового дрожания и методы измерений фазового дрожания в последовательных бинарных сигналах, соответствующих Рекомендациям МСЭ-Р ВТ.656, ВТ.799 и ВТ.1120 (Jitter specifications and methods for jitter measurements of bit-serial signals conforming to Recommendations ITU-R ВТ.656, ITU-R ВТ.799 and ITU-R ВТ.1120)
- [5] МЭК 61169-8 (IEC 61169-8) Соединители радиочастотные. Часть 8. Групповые технические условия. Радиочастотные коаксиальные соединители с внутренним диаметром внешнего проводника 6,5 мм (0,256 дюйма) с байонетным замком. Волновое полное сопротивление 50 Ом (тип BNC). (Radio-frequency connectors — Part 8: Sectional specification — RF coaxial connectors with inner diameter of outer conductor 6,5 mm (0,256 in) with bayonet lock — Characteristic impedance 50 ohm (type BNC).)
- [6] Рекомендация МСЭ-Р ВТ.1367 (ITU-R ВТ.1367) Последовательные цифровые волоконные системы передачи сигналов, соответствующих Рекомендациям МСЭ-Р ВТ.656, ВТ.799, ВТ.1120 (Serial digital fibre transmission system for signals conforming to Recommendations ITU-R ВТ.656, ITU-R ВТ.799 and ITU-R ВТ.1120)

ГОСТ Р 54457—2011

- [7] Рекомендация МСЭ-Р ВТ.656-4 (ITU-R ВТ.656-4) Интерфейсы для цифровых компонентных видеосигналов в телевизионных системах с 525 и 625 строками, работающих на уровне 4:2:2 согласно Рекомендации МСЭ-Р ВТ.601 (Часть А)
(Interfaces for digital component video signals in 525-line and 625-line television systems operating at the 4:2:2 level of Recommendation ITU-R ВТ.601 (Part A))
- [8] Рекомендация МСЭ-Р ВТ.799-4 (ITU-R ВТ.799-4) Интерфейсы для цифровых компонентных видеосигналов в телевизионных системах с 525 и 625 строками, работающих на уровне 4:4:4 согласно Рекомендации МСЭ-Р ВТ.601 (Часть А)
(Interface for digital component video signals in 525-line and 625-line television systems operating at the 4:4:4 level of Recommendation ITU-R ВТ.601)
- [9] Рекомендация МСЭ-Р ВТ.1614 (ITU-R ВТ.1614) Идентификация полезной видеонагрузки для цифровых телевизионных интерфейсов
(Video payload identification for digital television interfaces)
- [10] Рекомендация МСЭ-Р ВТ.1365 (ITU-R ВТ.1365) 24-битовый цифровой звуковой формат в качестве сигналов вспомогательных данных в последовательных интерфейсах ТВЧ
(24-bit digital audio format as ancillary data signals in HDTV serial interfaces)
- [11] Рекомендация МСЭ-Р ВТ.1366 (ITU-R ВТ.1366) Передача кода времени и кода управления в промежутках дополнительных данных цифрового телевизионного потока согласно Рекомендациям МСЭ-Р ВТ.656, ВТ.799, ВТ.1120
(Transmission of time code and control code in the ancillary data space of a digital television stream according to Recommendations ITU-R ВТ.656, ITU-R ВТ.799 and ITU-R ВТ.1120 7pp EFS)

УДК 621.397.69:006.354

ОКС 33.170

Э30

Ключевые слова: цифровое телевидение высокой четкости, цифровое телевидение повышенной четкости, цифровые интерфейсы, параллельные цифровые интерфейсы, последовательные цифровые интерфейсы

Редактор *Е.В. Вахрушева*
Технический редактор *Н.С. Гришанова*
Корректор *М.В. Бучная*
Компьютерная верстка *А.Н. Золотаревой*

Сдано в набор 17.09.2012. Подписано в печать 24.10.2012. Формат 60 × 84 $\frac{1}{8}$. Гарнитура Ариал.
Усл. печ. л. 3,72. Уч.-изд. л. 3,35. Тираж 93 экз. Зак. 927.

ФГУП «СТАНДАРТИНФОРМ», 123995 Москва, Гранатный пер., 4.
www.gostinfo.ru info@gostinfo.ru
Набрано во ФГУП «СТАНДАРТИНФОРМ» на ПЭВМ.
Отпечатано в филиале ФГУП «СТАНДАРТИНФОРМ» — тип. «Московский печатник», 105062 Москва, Лялин пер., 6.