

НИИЖБ ГОССТРОЯ СССР

РЕКОМЕНДАЦИИ

ПО ОПРЕДЕЛЕНИЮ
АГРЕССИВНОСТИ ГРУНТОВ
ПО ОТНОШЕНИЮ
К БЕТОНУ ФУНДАМЕНТОВ
В РАЙОНАХ
ВЕЧНОЙ МЕРЗЛОТЫ

МОСКВА-1988

Госстрой СССР

Ордена Трудового Красного Знамени
научно-исследовательский,
проектно-конструкторский и технологический
институт бетона и железобетона
(НИИЖБ)

РЕКОМЕНДАЦИИ
ПО ОПРЕДЕЛЕНИЮ
АГРЕССИВНОСТИ
ГРУНТОВ
ПО ОТНОШЕНИЮ
К БЕТОНУ
ФУНДАМЕНТОВ
В РАЙОНАХ
ВЕЧНОЙ МЕРЗЛОТЫ

Утверждены
директором НИИЖБ
7 апреля 1988 г.

Москва 1988

УДК 620.193.4

Печатается по решению секции коррозии и спецбетонов НТС НИИЖБ Госстроя СССР от 4 декабря 1987 г.

Рекомендации по определению агрессивности грунтов по отношению к бетону фундаментов в районах вечной мерзлоты. — М.: НИИЖБ Госстроя СССР, 1988, II с.

В Рекомендациях изложены методы анализа засоленных грунтов и оценки их коррозионной активности по отношению к бетонам. Дано описание методики отбора и подготовки проб грунтов для лабораторных испытаний и изложены методы исследования химического состава поровых растворов грунтов.

Рекомендации предназначены для инженерно-технических работников проектно-исследовательских и строительных организаций
Рис. I.

© Ордена Трудового Красного Знамени
научно-исследовательский,
проектно-конструкторский
и технологический институт
бетона и железобетона Госстроя СССР, 1988

ПРЕДИСЛОВИЕ

Настоящие Рекомендации разработаны на основании обобщения результатов лабораторных исследований засоленности грунтов Центральной Якутии, лабораторных и натуральных исследований их коррозионной активности по отношению к бетонам, данных обследований состояния фундаментных конструкций зданий и сооружений с различным сроком эксплуатации.

Рекомендации предназначены для определения агрессивности грунтов по отношению к бетону фундаментов зданий и сооружений в районах распространения вечной мерзлоты при проведении инженерно-строительных изысканий и обследований эксплуатируемых зданий и сооружений.

В разработке Рекомендаций принимали участие: НИИЖБ (д-р техн. наук, проф. Ф.М.Иванов, канд.техн.наук Н.К.Розенталь, инж.Г.В.Любарская, канд.техн.наук М.М.Капкин); Якутпромстройиниипроект (канд. техн.наук Л.Г.Хаустова, инж. О.И.Матвеева); ЯкутТИСИЗ (инж.Ф.Е.Попенко); Институт биологии ЯФ СО АН СССР (д-р хим.наук Л.Г.Еловская, канд.техн.наук А.К.Коноровский).

При внедрении новых разработок НИИЖБ оказывает научно-техническую помощь на основе хозяйственных договоров и консультативную помощь с оплатой работ по гарантийным письмам.

Адрес института: 109389, Москва, 2-я Институтская ул., д.6.

Дирекция НИИЖБ

1. ОСНОВНЫЕ ПОЛОЖЕНИЯ

1.1. Настоящие Рекомендации распространяются на методы определения агрессивности засоленных грунтов по отношению к бетону конструкций в районах распространения вечной мерзлоты.

1.2. В Рекомендациях учтены следующие особенности грунтовых условий в районах распространения вечномерзлых грунтов и особенности процессов коррозии бетона:

а) слой сезонного оттаивания отличается стабильным запасом солей;

б) коррозионные процессы в бетоне развиваются на участках фундаментов, граничащих с поверхностным слоем грунтов.

1.3. Определение агрессивности грунтов по отношению к бетону конструкций производится по результатам химического анализа поверхностного слоя сезонного оттаивания грунтов толщиной 60 см по следующим показателям: суммарное содержание солей (сухой остаток), содержание сульфатов и гидрокарбонатов (бикарбонатов).

2. ОТБОР И ПОДГОТОВКА ГРУНТА ДЛЯ ИСПЫТАНИЯ

2.1. Образцы грунта отбирают в верхнем его слое толщиной 60 см. Количество образцов для каждой характерной разновидности грунта должно быть не менее трех.

2.2. Масса отобранного образца должна быть не менее 500 г, а при наличии ледяных включений – около 1000 г.

2.3. Образцы грунта необходимо отбирать, сохраняя его естественную влажность. Недопустимо вытекание воды из образцов при их отборе и транспортировании.

2.4. Каждый образец помещают в сосуд или полиэтиленовый мешочек и сопровождают документом, данные с которого переносятся в журнал для регистрирования образцов.

2.5. В рабочий журнал должны быть занесены следующие сведения: наименование объекта;

дата отбора пробы;

место и точка отбора пробы (глубина отбора пробы);

дата производства анализа;

наименование и адрес лаборатории, производящей анализ.

2.6. Доставленные в лабораторию образцы грунта помещают в кристаллизатор и, периодически перемешивая, доводят до воздушно-су-

хого состояния (высушиванием в течение недели при комнатной температуре).

3. ИЗВЛЕЧЕНИЕ ПОРОВОГО РАСТВОРА ИЗ ГРУНТА

3.1. Определяют вид грунта (механический состав) по ГОСТ 25100-82 и в соответствии с "Методами исследования физических свойств почв и грунтов" (М.: Высшая школа, 1973).

3.2. Определяют гигроскопическую влажность грунта W_0 по ГОСТ 5180-84.

3.3. Отбирают пробу грунта ρ массой 250-300 г.

3.4. Рассчитывают количество воды B для увлажнения грунта до полной влагоемкости $W_{п.в}$, которую принимают равной: для песков - 22,7 %, супесей - 28,3 %, легких суглинков - 36,5 %, средних суглинков - 42 %, тяжелых суглинков и глин - 43,7 %. Количество воды рассчитывают по формуле

$$B = \frac{\rho (W_{п.в} - W_0)}{\left(1 - \frac{W_0}{100}\right) 100}.$$

3.5. Пробу грунта переносят в чашку, приливают рассчитанное количество воды и перемешивают с помощью стеклянной палочки до однородного состояния. Во избежание испарения влаги чашку с грунтом накрывают полиэтиленовой пленкой или стеклом и выдерживают сутки до установления равновесной концентрации согласно "Руководству по отбору и лабораторным исследованиям грунтов, грунтовых и поровых вод с целью определения их агрессивности и коррозионной активности" (М.: РосглавНИИстройпроект. 1972).

3.6. Отжимают под давлением поровой раствор с помощью прибора, описанного в приложении I к настоящим Рекомендациям.

4. ОПРЕДЕЛЕНИЕ СУММАРНОГО СОДЕРЖАНИЯ СОЛЕЙ, СУЛЬФАТОВ И ГИДРОКАРБОНАТОВ В ПОРОВОМ РАСТВОРЕ

А. Определение в поровом растворе суммарного содержания солей (сухого остатка).

4.1. Отбирают пипеткой 10 мл порового раствора, помещают его в доведенную до постоянной массы фарфоровую чашку и производят выпаривание воды на водяной или песчаной бане (следует следить за тем,

чтобы вода не кипела и не было разбрызгивания раствора в конце выпаривания. По окончании выпаривания чашку с полученным сухим остатком обтирают сначала фильтровальной бумагой, смоченной разбавленной соляной кислотой (для удаления возможной накипи или загрязнений из песка), а затем сухой бумагой. После этого чашку сушат в термостате при температуре 150–180 °С в течение 3 ч. После охлаждения в эксикаторе чашку взвешивают, затем снова помещают к термостату на 1 ч. Определение можно считать законченным, если разность между двумя взвешиваниями не будет превышать $\pm 0,001$ г.

4.2. Суммарное содержание солей в поровом растворе, г/л, подсчитывают по формуле

$$\frac{(a - \delta) \cdot 1000}{v},$$

где a – масса чашки с сухим остатком, г; δ – масса пустой чашки, г; v – объем раствора, взятого для выпаривания, мл.

Б. Определение в поровом растворе содержания сульфатов.

Реактивы:

10%-ный раствор $BaCl_2$;

10%-ный раствор HCl ;

0,1%-ный раствор метилового красного;

1%-ный раствор $AgNO_3$.

4.3. Отбирают 5–10 мл порового раствора, переносят в химический стакан, подкисляют соляной кислотой по метиловому красному до явно кислой реакции и нагревают до кипения.

Если при нагревании подкисленного раствора выпадает небольшой хлопьевидный осадок коллоидов, осадок отфильтровывают через маленький фильтр с синей лентой, промывают горячей дистиллированной водой, подкисляют HCl и после этого приступают к осаждению сульфатов.

4.4. Осаждение иона SO_4^{2-} проводят следующим образом.

В горячий раствор приливают при помешивании 10 мл нагретого до кипения 10%-ного раствора $BaCl_2$. Кипятят раствор 3–5 мин, закрывают стеклом и оставляют стоять на горячей бане 30–60 мин. Отфильтровывают осадок через двойной беззольный фильтр с синей лентой. Промывают осадок дистиллированной водой до исчезновения реакции на ион хлора (проба по $AgNO_3$). Осадок с фильтром переносят в предварительно прокаленный и взвешенный фарфоровый тигель, озсляют и

прокаливают в муфельной печи в течение 20–30 мин при температуре 800–850 °С. Тигель охлаждают в эксикаторе и взвешивают. Прокаливание повторяют до получения постоянной массы.

4.5. Содержание иона SO_4^{2-} , г/л, подсчитывают по формуле

$$x = \frac{0,4112 \cdot a \cdot 1000}{v},$$

где a – масса осадка $BaSO_4$, г; 0,4112 – коэффициент пересчета $BaSO_4$ на сульфат-ион; v – объем раствора, взятого для определения, мл.

В. Определение в поровом растворе иона HCO_3^- .

Реактивы:

0,05 м раствор соляной кислоты;

1%-ный раствор фенолфталеина;

0,1%-ный раствор метилового оранжевого.

4.6. Берут 25 мл порового раствора, помещают в химический стаканчик и на потенциометре (рН – метре) со стеклянным электродом определяют рН порового раствора.

4.7. При рН порового раствора меньше 8,2 – растворимых карбонатов нет. В пробу порового раствора (10 мл) прибавляют 2–4 капли раствора метилового оранжевого, титруют соляной кислотой при постоянном помешивании раствора до перехода желтой окраски в слабо-розовую

4.8. Содержание иона HCO_3^- , мг/л, рассчитывают по формуле

$$x = \frac{v_1 \cdot M \cdot 61 \cdot 1000}{v},$$

где v_1 – объем раствора соляной кислоты, израсходованной на определение, мл; M – молярность раствора соляной кислоты; v – объем порового раствора, мл; 61 – эквивалентный вес иона HCO_3^-

4.9. При рН более 8,2 в присутствии растворимых карбонатов определяют оба вида щелочности. В пробу порового раствора (10 мл) прибавляют 3 капли фенолфталеина и осторожно по каплям титруют раствором соляной кислоты до обесцвечивания раствора. Отмечают объем израсходованной кислоты. Далее к этому же раствору прибавляют 3 капли раствора метилового оранжевого и титруют тем же раствором соляной кислоты до перехода желтой окраски жидкости в слабо-розовую

4.10. Содержание иона HCO_3^- , мг/л, рассчитывают по формуле

$$x = \frac{(v_2 - v_1) \cdot M \cdot 61}{v} \cdot 1000,$$

где v_1 - объем раствора соляной кислоты, израсходованной на титрование порового раствора с фенолфталеином, мл; v_2 - объем раствора соляной кислоты, израсходованной на титрование порового раствора с метиловым оранжевым, мл; 61 - эквивалентный вес иона HCO_3^- ; v - объем раствора, взятого для определения, мл.

5. ОЦЕНКА АГРЕССИВНОСТИ ГРУНТОВ ПО ОТНОШЕНИЮ К БЕТОНУ ФУНДАМЕНТОВ

Оценку степени агрессивности воздействия грунтов следует производить путем сопоставления результатов химического анализа поровых растворов по суммарному содержанию солей, содержанию сульфатов и гидрокарбонатов, определяемых по пп. 4.1-4.10 настоящих Рекомендаций, со значениями показателей агрессивности (по СНиП 2.03.11-85 "Защита строительных конструкций от коррозии" (соответственно по табл. 5 и 6).

Приложение I

ПРИБОР ДЛЯ ОТЖАТИЯ ПОД ДАВЛЕНИЕМ ПОРОВЫХ РАСТВОРОВ

Прибор (рис. I) состоит из трех частей: рабочего цилиндра (6), куда помещается проба грунта, поршня (3) и поддонника (9). В поддоннике выполнено отверстие диаметром 1,5 мм, по которому стекает раствор. В выходное отверстие поддонника вставляется игла-капилляр из нержавеющей стали, в качестве которой может быть использована игла к шприцам № I2I50. Капилляр непосредственно соединяется с приемником раствора (10). Для герметичности между стенками цилиндра и поддонника помещается резиновая прокладка (8), над которой размещается поршень (7) – стальная круглая пластина с сеткой (отверстия диаметром 0,5–1 мм). Для уплотнения в верхней части пресс-формы, между поршнем и пробой грунта помещаются эбонитовый диск (4) и резиновая прокладка (5). Внешний диаметр цилиндра равен 80 мм, внутренний – 40 мм; высота цилиндра – 180 мм. Детали пресс-формы изготавливаются из нержавеющей стали марки IX18N9T. Для уменьшения трения в процессе отжатия и облегчения извлечения образца грунт помещается в бумажный стакан (гильзу из кальки, пропитанной смесью вазелина с графитом). В качестве источников давления могут быть использованы гидравлические или винтовые прессы или автомобильные домкраты.

Процесс подготовки прибора к работе следующий:

1. Трущиеся части смазывают вазелином, цилиндр устанавливают на поддонник.

2. В цилиндр помещают бумажную промасленную гильзу.

3. В гильзу между слоями фильтровальной бумаги засыпают слой дренажной подсыпки толщиной 2–3 мм, в качестве которой используют отмытый 10%-ный *HCl* и прокаленный кварцевый песок.

4. Грунт засыпают по частям (по 4–5 столовых ложек) и равномерно уплотняют ручным деревянным или эбонитовым уплотнителем так, чтобы верхняя часть цилиндра на высоту 40–50 мм оставалась полой.

5. В цилиндр помещают поршень.

6. Пресс-форму устанавливают между плитами пресса. Давление, необходимое для выделения раствора, обычно составляет 10–20 МПа.

После отжатия раствора из образца поддонник убирают, цилиндр с поршнем помещают в другой цилиндр с большим внешним диаметром, куда выталкивается образец.

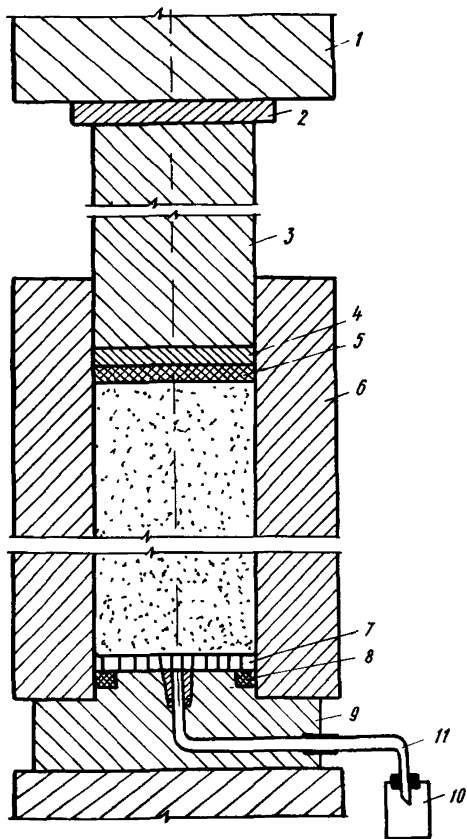


Схема прибора для отпрессовывания поровых растворов

- I - площадки пресса; 2 - стальная прокладка; 3 - поршень;
 4 - эбонитовый диск; 5 - резиновая прокладка; 6 - цилиндр;
 7 - поршень; 8 - резиновое кольцо; 9 - поддонник; 10 - приемник;
 II - Z-образная игла-капилляр

СОДЕРЖАНИЕ

	Стр.
Предисловие	3
1. Основные положения	4
2. Отбор и подготовка грунта для испытания	4
3. Извлечение порового раствора из грунта	5
4. Определение суммарного содержания солей, сульфатов и гид- рокарбонатов в поровом растворе	5
5. Оценка агрессивности грунтов по отношению к бетону фунда- ментов	8
Приложение I. Прибор для отжатия под давлением поровых раст- воров	9

Рекомендации по определению агрессивности грунтов
по отношению к бетону фундаментов в районах вечной мерзлоты

Научный редактор И.М.Дробященко

Отдел научно-технической информации НИИЖБ
109389, Москва, 2-я Институтская ул., д.6

Редактор Т.А.Кириллова

Подписано в печать 07.04.88. Заказ № 369
Формат 60x84/10. Ротапринт. Усл.кр.-отт.0,6. Уч.изд.л.0,6.
Тираж - 250 экз.

Типография ПЭМ ВНИИИС Госстроя СССР
121471, Москва, Можайское шоссе, д.25