

ОРДЕНА ТРУДОВОГО КРАСНОГО ЗНАМЕНИ  
ЦЕНТРАЛЬНЫЙ НАУЧНО-ИССЛЕДОВАТЕЛЬСКИЙ ИНСТИТУТ  
СТРОИТЕЛЬНЫХ КОНСТРУКЦИЙ им В А КУЧЕРЕНКО  
ГОССТРОЯ СССР

**РЕКОМЕНДАЦИИ  
ПО ДУГОВОЙ ТОЧЕЧНОЙ СВАРКЕ  
СОЕДИНЕНИЙ ЭЛЕМЕНТОВ  
СТАЛЬНЫХ  
СТРОИТЕЛЬНЫХ КОНСТРУКЦИЙ**

МОСКВА 1981

ОРДЕНА ТРУДОВОГО КРАСНОГО ЗНАМЕНИ  
ЦЕНТРАЛЬНЫЙ НАУЧНО-ИССЛЕДОВАТЕЛЬСКИЙ  
ИНСТИТУТ СТРОИТЕЛЬНЫХ КОНСТРУКЦИЙ  
им. В.А.КУЧЕРЕНКО ГОССТРОЯ СССР

РЕКОМЕНДАЦИИ  
ПО ДУГОВОЙ ТОЧЕЧНОЙ СВАРКЕ СОЕДИНЕНИЙ  
ЭЛЕМЕНТОВ СТАЛЬНЫХ СТРОИТЕЛЬНЫХ  
КОНСТРУКЦИЙ

Утверждены директором  
ЦНИИСК им. Кучеренко

28 января 1981 г.

УДК 621.791.85.03:624.014.2

Рекомендованы к изданию техническим совещанием отделения прочности и новых форм металлических конструкций ЦНИИСК им. Кучеренко.

Настоящие Рекомендации содержат сведения о двух вариантах дуговой точечной сварки с принудительными проплавлением и формованием нахлесточных соединений элементов стальных строительных конструкций.

Рекомендации предназначены для организаций, занимающихся проектированием, изготовлением и монтажом стальных строительных конструкций.

Рекомендации разработаны в лаборатории сварки ЦНИИСК им.Кучеренко д-ом техн.наук проф. А.Я.Брод - ским], инж. Л.В.Нестеренко, канд.техн.наук Л.Н.Скорыходовым.

Табл. 14, илл. 38.

## ВВЕДЕНИЕ

В последние годы возникла необходимость в механизации и автоматизации процессов сварки при производстве стальных строительных конструкций. В лаборатории сварки ЦНИИСК им.Кучеренко разработан способ автоматической дуговой точечной сварки с принудительными сквозным проплавлением и формованием. Разработанная технология этого способа сварки позволяет соединять между собой стальные элементы суммарной толщиной до 24 мм. Для осуществления этого способа сварки используют стандартные источники постоянного тока и стандартные электроды с фтористо-кальциевым или рутиловым покрытием. Способ сварки не требует специальной подготовки поверхностей соединяемых элементов и обеспечивает получение высококачественных сварных соединений.

Благодаря высокой несущей способности точечных соединений, выполненных указанным способом сварки, появилась возможность отказаться от традиционных конструктивных решений строительных конструкций. В частности, под руководством д-ра техн.наук проф. Балдина В.А. в ЦНИИСК им.Кучеренко была разработана конструкция стропильной фермы из одиночных уголков, элементы решетки которой прикрепляются к поясам непосредственно, без использования промежуточных элементов типа фасонки. Компактные размеры сварных точек позволяют выполнять их по линии центра тяжести уголка, что имеет важное значение для надежной работы строительной конструкции.

Способ дуговой точечной сварки с принудительным несквозным проплавлением и формованием позволяет осуществлять соединения тонколистового элемента с более толстым элементом. При этом тонколистовой элемент может быть выполнен как из малоуглеродистой, так и из трудносвариваемой стали. В последнем случае для обеспечения требуемой прочности точечного соединения сварку производят с использованием технологических шайб из той же трудносвариваемой стали и той же толщины, что и тонколистовой элемент.

Этот способ сварки был использован при строительстве Дворца спорта им. В.И.Ленина в г.Фрунзе, где тонколистовая мембрана из нержавеющей хромистой стали толщиной 2 мм прикреплена дуговой точечной сваркой к элементам каркаса из малоуглеродистой стали толщиной 10 мм и более.

Способ дуговой точечной сварки с принудительными сквозным проплавлением и формованием защищен авторским свидетельством № 556008, опубликованным в "Бюллетене изобретений" № 16 за 1977 год. Кроме того, сварные соединения, выполненные с использованием процессов сварки со сквозным и с несквозным проплавлением, предусмотрены в ГОСТ 14776-79 "Дуговая сварка. Соединения сварные точечные. Основные типы, конструктивные элементы и размеры".

В Рекомендациях приведены сведения о технологии сварки со сквозным проплавлением, с применением которой в настоящее время можно соединять между собой стальные элементы суммарной толщиной до 24 мм. Сварку выполняют электродами типа Э46 марки ОЗС-4 диаметром 6 и 8 мм, а также электродами типа Э50А-Ф марок УОНИ-13/55, УОНИ-13/65 и УОНИ-13/85 диаметром 6 мм на специализированном сварочном оборудовании со стандартным источником питания постоянным током.

В Рекомендациях приведены также сведения о технологии сварки с несквозным проплавлением элементов из трудносвариваемых разнородных сталей, при этом толщина верхнего элемента может достигать 4 мм. Сварку выполняют электродами типа Э46 марки ОЗЛ-8 диаметром 5 мм с использованием специального приспособления.

Приведены режимы сварки обоих вариантов процесса дуговой точечной сварки, указаны требования к прочности точечных соединений различных типов и их расчетные сопротивления, предложены рекомендации по контролю качества выполняемых сварных соединений, изложены требования к специализированному сварочному оборудованию и приведено описание разработанных и изготовленных лабораторных образцов оборудования и приспособлений.

Дан пример использования способа сварки с несквозным проплавлением при строительстве Дворца Спорта в г.Фрунзе.

# 1. ОБЩИЕ ПОЛОЖЕНИЯ

## Область применения

1.1. Настоящие Рекомендации распространяются на дуговую точечную сварку с принудительным сквозным проплавлением и формованием (ДТСПФ<sub>С</sub>) соединений элементов стальных конструкций из малоуглеродистой стали при суммарной толщине свариваемых элементов от 16 до 24 мм, а также на дуговую точечную сварку с принудительным несквозным проплавлением и формованием (ДТСПФ<sub>Н</sub>) тонколистовых элементов толщиной от 1,5 до 4,0 мм из нержавеющей хромистой стали с элементами каркаса из малоуглеродистой стали толщиной  $\geq 8$  мм.

1.2. Рекомендации содержат сведения по подготовке свариваемых элементов, их сборке, сварочному оборудованию, технологии и технике сварки, контролю качества, а также данные по расчетным сопротивлениям точечных соединений.

## Квалификация сварщиков

1.3. К производству работ по сварке допускаются сварщики-операторы не ниже 1У разряда, прошедшие специальную подготовку по технике и технологии сварки и успешно сдавшие экзамен в объеме настоящих Рекомендаций и прошедшие практические испытания.

1.4. Сварщик-оператор считается выдержавшим практические испытания, если:

- а) выполненные им контрольные образцы свободны от видимых дефектов;
- б) при испытании на срез растяжением трех контрольных одноточечных образцов они разрушились при нагрузках, не ниже указанных в табл. 4.2.. 4.5 настоящих Рекомендаций;
- в) в сечении среза разрушенных контрольных образцов отсутствуют кристаллизационные трещины, а также распределенные по всему сечению шлаковые включения и поры.

1.5. Каждый сварщик-оператор, независимо от стажа работы и квалификации, должен подвергаться переосвиде-

тельствованию не реже двух раз в год. Сварщиков-операторов, перерыв в работе которых превышает три месяца или допустивших брак в работе, следует переосвидетельствовать досрочно.

### Техника безопасности

1.6. При сварке необходимо соблюдать правила технической эксплуатации электрических установок и техники безопасности для электрических и электросварочных установок.

1.7. При сварке необходимо принять меры предосторожности против поражения электрическим током, ожогов лица и рук брызгами расплавленного металла. Руки сварщика-оператора должны быть защищены рукавицами.

1.8. При выполнении дуговой точечной сварки с принудительными сквозным проплавлением и формованием, а также при зачистке сварных точек и форм от шлака необходимо пользоваться защитными очками с простыми стеклами.

1.9. При выполнении дуговой точечной сварки с принудительным несквозным проплавлением и формованием необходимо пользоваться щитком (маской) с темным стеклом .

## 2. ДУГОВАЯ ТОЧЕЧНАЯ СВАРКА С ПРИНУДИТЕЛЬНЫМИ СКВОЗНЫМ ПРОПЛАВЛЕНИЕМ И ФОРМОВАНИЕМ:

### Описание процесса сварки

2.1. Процесс сварки ДТСПФ протекает в следующем порядке (рис. 1). Свариваемые элементы 2 размещают горизонтально между нижней искусственно охлаждаемой проточной водой медной формой 1 с выточкой и верхней медной формой 3, также искусственно охлаждаемой проточной водой. На верхней форме через электроизолирующие прокладки 4 установлена направляющая планка 5, имеющая отверстие для прохода электрода, соосное с отверстием верхней формы и выточкой нижней формы. Сварку выполняют стандартным электродом 6 с покрытием

6

Процесс сварки начинается с возбуждения дуги 7 на поверхности свариваемых элементов. В результате горения дуги при неподвижном электроде в верхнем элементе образуется сварочная ванна. Затем электрод подают вниз с определенной скоростью и усилием 500 Н, в результате чего он углубляется в сварочную ванну. При достижении сквозного проплавления соединяемых элементов расплавленный металл сварочной ванны вытекает из проплавленной полости и заполняет выточку нижней формы. В этот момент скачкообразно уменьшают скорость подачи электрода и производят заплывание проплавленной полости. При этом происходит оплавление боковой поверхности сквозной полости, что позволяет получить стержень сварной точки 9 почти правильной цилиндрической формы, проходящий сквозь оба соединяемых элемента.

После завершения формования стержня для обеспечения частичной кристаллизации расплавленного металла сварной точки подачу электрода прекращают, а дугу гасят. Через некоторое время электрод вновь подают вниз и в момент контакта его торца с расплавленным шлаком

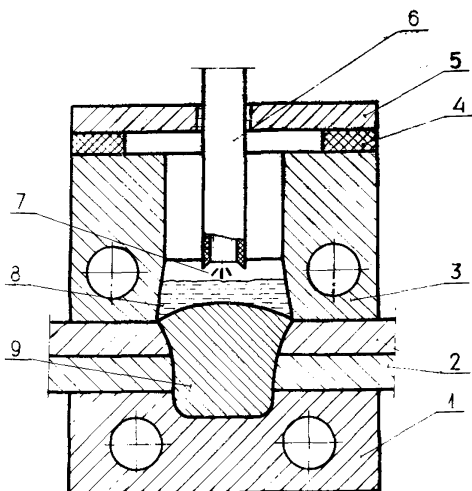


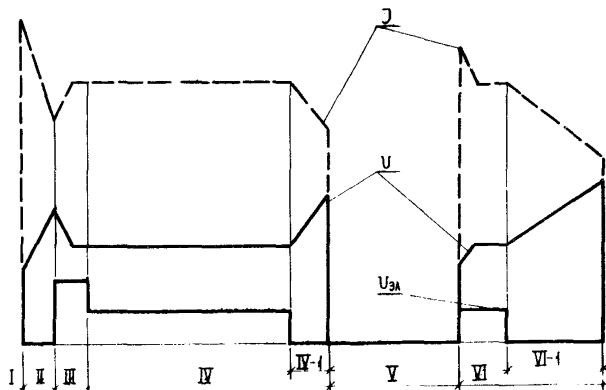
Рис.1. Схема процесса дуговой точечной сварки с принудительным сквозным проплавлением и формованием

- 1 - нижнее формующее устройство;
- 2 - свариваемые элементы;
- 3 - верхнее формующее устройство;
- 4 - электроизолирующая прокладка;
- 5 - направляющая планка;
- 6 - электрод;
- 7 - сварочная дуга;
- 8 - шлак;
- 9 - сварная точка



8 самопроизвольно возбуждается дуга. Начинается формирование верхнего усиления в отверстии верхней формы. Подачу электрода прекращают и через некоторое время гасят дугу. На этом процесс сварки заканчивается. В результате свариваемые элементы оказываются соединенными между собой сварной точкой, имеющей верхнее усиление и нижний технологический прилив.

**2.2** Процесс сварки осуществляется автоматически при заранее установленных параметрах режима.



**Рис. 2.** Циклограмма процесса сварки  
 $J$  - сварочный ток;  $U$  - напряжение дуги;  $U_{эл}$  - скорость подачи электрода

**2.3.** Сварку необходимо производить по следующему циклу (рис. 2): I - возбуждение сварочной дуги; II - наведение сварочной ванны в верхнем элементе при неподвижном электроде; III - сквозное проплавление свариваемых элементов; IV - формирование нижнего технологического прилива и стержня сварной точки; V - частичная кристаллизация расплавленного металла при неподвижном электроде и отсутствии дуги; VI - формирование верхнего усиления сварной точки. Этапы IV и VI завершаются горением сварочной дуги в течение некоторого времени при неподвижном электроде (IV-1 и VI-1) с принудительным ее гашением.

## Сварочные материалы

2.4. Для ДТСПФ<sub>с</sub> используют электроды диаметром 6 и 8 мм с рутиловым покрытием марки ОЗС-4 или с фтористо-кальциевым покрытием марок УОНИ-13/55, УОНИ-13/65 и УОНИ-13/85 по ГОСТ 9466-75 и ГОСТ 9467-75.

2.5. Перед сваркой рекомендуется производить прокалку электродов: с рутиловым покрытием при температуре 100...120°С в течение одного часа, а с фтористо-кальциевым покрытием – при температуре 350... 400°С также в течение одного часа.

## Оборудование

2.6. Сварку следует производить на постоянном токе обратной полярности ("+" на электроде).

2.7. Для сварки необходимо специализированное оборудование, в частности разработанная ЦНИИСК им.Кучеренко сварочная установка.

2.8. Сварочная установка включает: источник питания, сварочную головку и пульт управления.

2.9. В качестве источника питания сварочной дуги используют выпрямитель типа ВКСМ-1000<sup>1)</sup>.

2.10. Для получения крутопадающей внешней характеристики применяют балластные реостаты типа РБ-301, соединенные между собой параллельно.

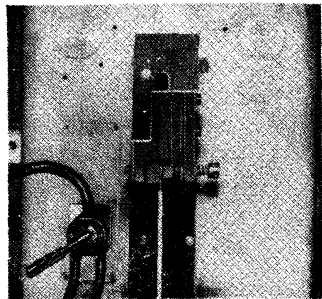


Рис.3. Электрододержатель

<sup>1)</sup> Могут быть использованы также выпрямители типа ВДУ-1600; ВДУ-1200 и им подобные источники с крутопадающей внешней характеристикой.

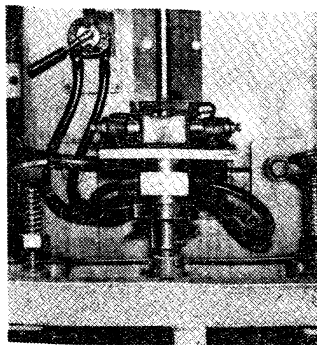


Рис.4. Формующие устройства

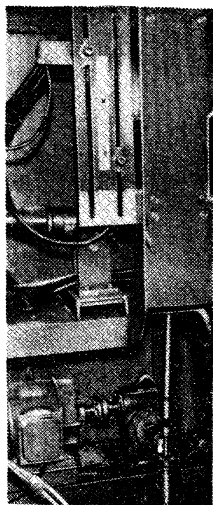


Рис.5. Механизм подачи электрода

2.11. Напряжение холодного хода источника питания должно быть не менее 75 В.

2.12. Сварочная головка лабораторной установки ЦНИИСК включает: электрододержатель (рис. 3), формирующие устройства с направляющей планкой (рис. 4), механизм подачи электрода (рис. 5).

2.13. Электрододержатель 11 (рис. 6) жестко скреплен с гайкой ходового винта так, что при вращении ходового винта 12 осуществляется его перемещение вместе с электродом 9, зажатым при помощи винта 10.

2.14. Перемещение электрододержателя ограничивается концевыми выключателями 13.

2.15. Нижнее формирующее устройство 1 закреплено неподвижно. На нем располагают свариваемые элементы 2 и 3, которые прижимают верхним формирующим устройством 6.

2.16. На верхнем формирующем устройстве через электроизолирующие прокладки 7 установлена направляющая планка 8.

2.17. Верхнее и нижнее формирующие устройства, а также направляющая планка охлаждаются проточной водой с расходом 20 л/мин.

2.18. Размеры элементов формирующих устройств и направляющей планки должны соответствовать указанным в табл. 1.

Рис.6. Схема сварочной го-  
ловки

1 - нижнее формирующее устройство; 2 - нижний свариваемый элемент; 3 - верхний свариваемый элемент; 4 - сварная точка; 5 - сварочная дуга; 6 - верхнее формирующее устройство; 7 - электроизолирующая прокладка; 8 - направляющая планка, 9 - электрод; 10 - винт; 11 - электрододержатель; 12 - ходовой винт; 13 - концевые выключатели

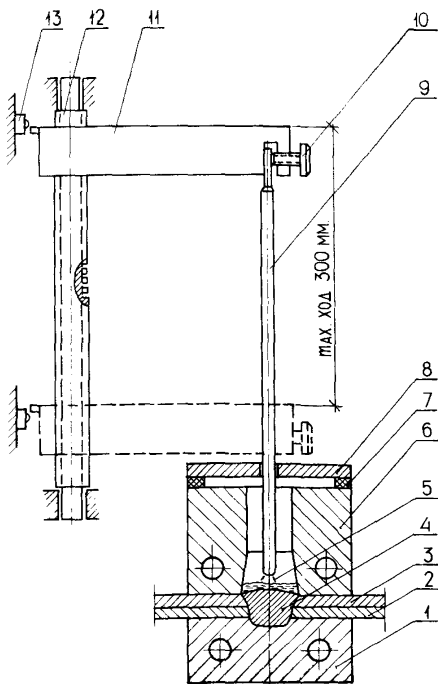


Таблица 1

Размеры элементов формирующих устройств, мм	Диаметр применяемого электрода, мм	
	6	8
1	2	3
Диаметр отверстия направляющей планки	10	13
Высота направляющей планки	20	20
Диаметр отверстия верхней формы по нижней плоскости	35	50
Конусность отверстия верхней формы	11°	11°

1	2	3
Диаметр цилиндрической части отверстия верхней формы	28	40
Толщина боковой стенки верхней формы, прилежащей к вертикальной полке уголка	10	10
Высота верхней формы без направляющей планки	60-70	90
Диаметр выточки нижней формы	30	40
Глубина выточки нижней формы	8	10
Радиус скругления	6	6

2.19. Рабочие поверхности верхнего и нижнего формующих устройств должны плотно прилегать друг к другу по всей плоскости. Допустимая непараллельность не более 0,2 мм.

2.20. Усилие сжатия верхних и нижних формующих устройств должно составлять 5000 Н.

2.21. Давление в пневмосистеме должно быть не ниже  $5 \cdot 10^5$  Н/м<sup>2</sup>.

2.22. Геометрические оси электрода, закрепленного в направляющей планке и верхней форме, а также выточки в нижней форме должны быть расположены на одной вертикальной оси. Отклонение от вертикали — не более 1,0 мм на длине 300 мм.

2.23. На верхней панели пульта управления расположены (рис.7): 1 — кнопка "стоп"; 2 — тумблер секундомера; 3 — электросекундомер; 4 — кнопка "пуск"; 5 — кнопка "подъем электрода"; 6 — переключатель режимов "работа" и "наладка"; 7 — кнопка "опускание электрода медленно"; 8 — вольтметр двигателя;

9 — кнопка "опускание электрода быстро"; 10 — килоамперметр со шкалой 0-2 кА; 11 — вольтметр дуги.

2.24. На передней панели пульта управления расположены (рис.8): рукоятки 1 для настройки реле времени всех этапов цикла сварки (см. п. 2.3), а также ползунковые реостаты 2 для регулировки скоростей подачи электрода.

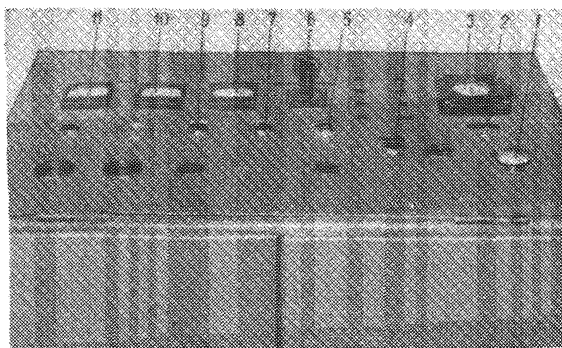
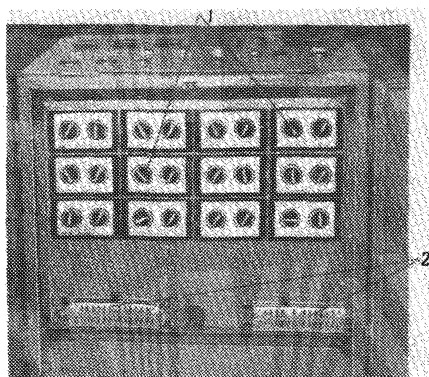


Рис.7. Верхняя панель пульта управления сварочной установки

1 - кнопка "стоп"; 2 - тумблер секундомера; 3 - секундомер; 4 - кнопка "пуск"; 5 - кнопка "подъем электрода"; 6 - переключатель режимов "работа" и "наладка"; 7 - кнопка "опускание электрода медленно"; 8 - вольтметр двигателя; 9 - кнопка "опускание электрода быстро"; 10 - килоамперметр; 11 - вольтметр дуги

Рис.8. Передняя панель пульта управления сварочной установки

1 - рукоятки реле времени; 2 - ползунковые реостаты



2.25. В схему управления выпрямителя ВКСМ-1000 внесены изменения.

Электросхема сварочной установки приведена на рис.8. Описание схемы приведено в Приложении 1.

## Подготовка к сварке

2.26. Поверхности свариваемых элементов должны быть сухими и свободными от отслаивающихся окислов или ржавчины, битума, масла и других загрязнений.

2.27. Подлежащие сварке элементы должны быть расположены горизонтально.

2.28. Сборку элементов под сварку рекомендуется осуществлять при помощи струбцин, пневматических прижимов или в кондукторе.

2.29. Между свариваемыми элементами не допускаются зазоры более 0,5 мм.

2.30. Рабочий торец электрода должен быть заострен в виде конуса с притуплением <sup>на</sup> конице 2-3 мм либо покрыт ионизирующей пастой<sup>х)</sup>.

2.31. Перед сваркой отверстие верхнего формующего устройства и выточка нижнего формующего устройства должны быть сухими и очищены от шлака.

2.32. Перед началом сварки плоскости верхнего и нижнего формующих устройств должны быть плотно прижаты к свариваемым элементам.

2.33. Перед сваркой температура формующих устройств не должна превышать температуры окружающего воздуха.

### Режимы сварки

2.34. Основными параметрами сварки ДТСПФ<sup>с</sup> являются: сварочный ток, напряжение дуги, скорость и продолжительность подачи электрода на различных этапах процесса, продолжительность промежуточной кристаллизации, продолжительность горения сварочной дуги в конце этапов формирования стержня сварной точки и верхнего усиления. Кроме того, на выбор параметров режима сварки оказывают влияние диаметр и марка покрытия электрода, размеры отверстия верхнего и выточки нижнего формующих устройств.

<sup>х)</sup> Например, ионизирующей пастой Московского опытного сварочного завода.

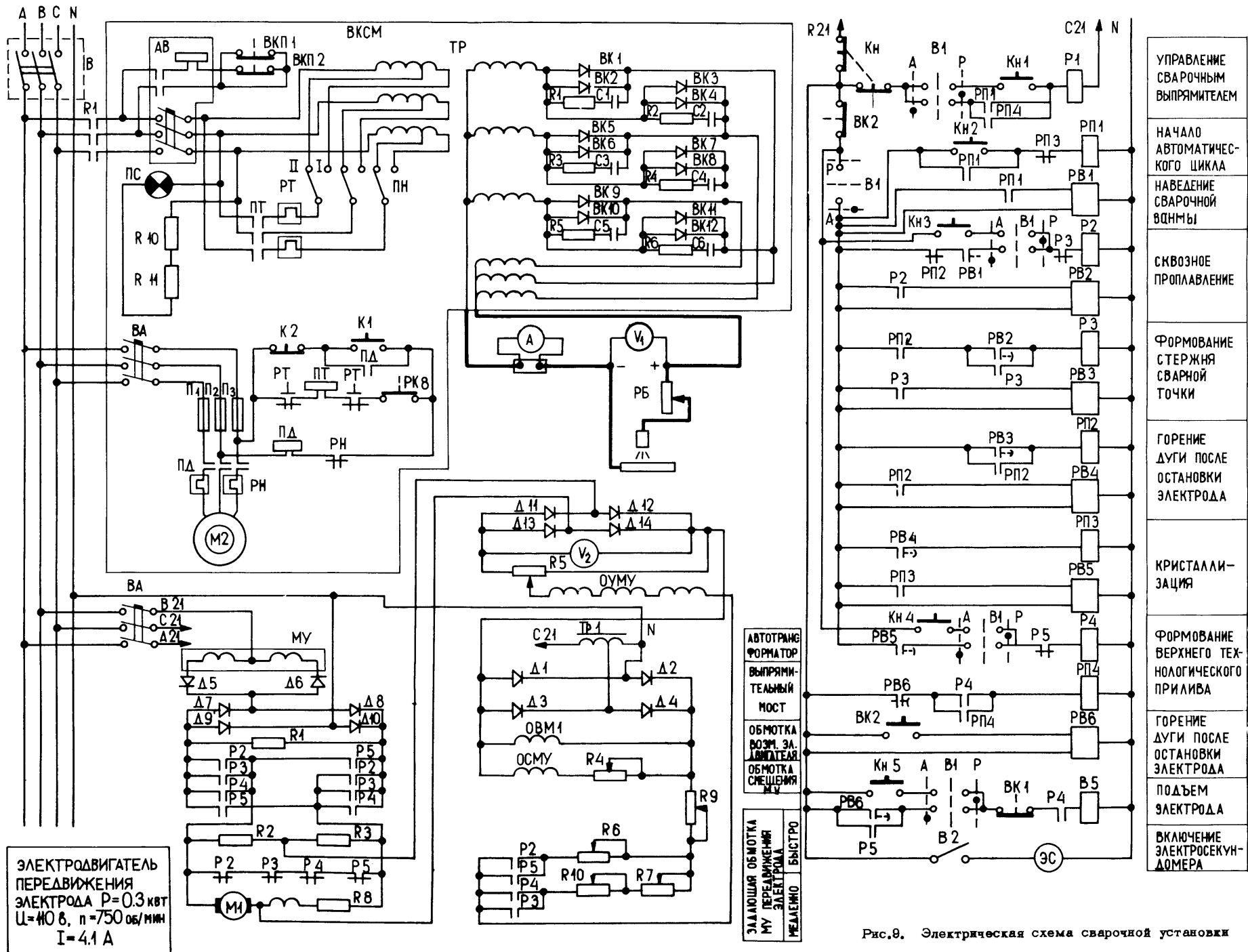


Рис.8. Электрическая схема сварочной установки



2.35. Рекомендуемая продолжительность сквозного проплавления свариваемых элементов приведена в табл. 2.

Таблица 2

Электрод		Суммарная толщина свариваемых элементов, мм	Продолжитель- ность сквоз- ного про- плавления, сек
диа- метр, мм	марка		
8	ОЗС-4	16	2,6
		20	3,2
		24	4,0
6	ОЗС-4	16	3,5
		20	4,5
	УОНИ-13/55 УОНИ-13/65 УОНИ-13/85	20	2,5

2.36. Рекомендации по выбору остальных параметров режима приведены в табл. 3.

2.37. Рекомендуемые размеры верхнего и нижнего формирующих устройств приведены в табл. 4.

Таблица 3

18

Электрод				Параметры режима									осадка электрода
диаметр, мм	марка	сварочный ток, А	напряжение дуги, В	продолжительность этапов, с							скорость подачи электрода, мм/с		
				наведение	формовая	горения дуги после формования стержня	красотации	формования верхнего усиления	горения дуги после формования верхнего усиления	общая	сквозное проплавление	формование стержня и усиления	
8	ОЗС-4	875	35	3	20	4	15	8	10	60	16	9	340
6	ОЗС-4	750	35	3	14	0,5	10	14,5	8	50	16	9	370
	УОНИ-13/55	750	35	1	18	0,5	10	8,5	2	40	16	9	340
	УОНИ-13/65												
УОНИ-13/85													

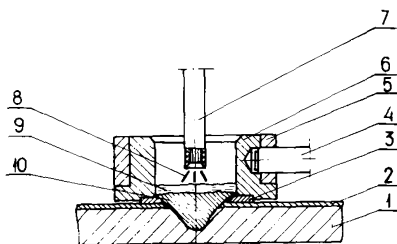
Таблица 4

Электрод		Отверстие верхнего формующего устройства, мм		Выточка нижнего формующего устройства, мм	
диаметр, мм	марка	диаметр	высота	диаметр	глубина
8	ОЗС-4	50	90	40	10
6	ОЗС-4	35	70	30	8
	УОНИ-13/55	35	60	30	8
	УОНИ-13/85				

### 3. ДУГОВАЯ ТОЧЕЧНАЯ СВАРКА С ПРИНУДИТЕЛЬНЫМ НЕСКВОЗНЫМ ПРОПЛАВЛЕНИЕМ И ФОРМОВАНИЕМ ТРУДНОСВАРИВАЕМЫХ РАЗНОРОДНЫХ СТАЛЕЙ

#### Особенности способа сварки

3.1. Процесс сварки протекает в следующем порядке (рис. 10). На свариваемый элемент большей толщины 1 укладывают свариваемый элемент меньшей толщины 2, а в месте сварки располагают технологическую шайбу 3 из той же стали, что и элемент 2. На технологическую шайбу устанавливают приспособление для сварки так, чтобы шайба вошла в выточку ограничительного медного кольца 6. Кольцо имеет сквозное отверстие для прохождения электрода 7. Сварщик плотно прижимает шайбу приспособлением к поверхности свариваемых элементов и возбуждает дугу 8 внутри кольца 6 касанием торца электрода 7 поверхности свариваемых элементов. После возбуждения дуги 8 сварщик в течение 3-4 с наводит сварочную ванну в центре отверстия ограничительного кольца шайбы, держа электрод строго вертикально.



**Рис.10.** Схема процесса дуговой точечной сварки с принудительным несквозным проплавлением и формованием

- 1 - нижний свариваемый элемент,
- 2 - верхний свариваемый элемент;
- 3 - технологическая шайба;
- 4 - ручка, 5 - стальная обойма,
- 6 - ограничительное кольцо;
- 7 - электрод; 8 - сварочная дуга;
- 9 - шлак; 10 - сварная точка

колиствого элемента 2 и частичное проплавление элемента большей толщины. Затем сварщик снижает скорость подачи электрода вниз и тем самым обеспечивает формирование стержня сварной точки расплавленным электродным металлом. При выходе дуги на поверхность свариваемых элементов сварщик формирует ее верхнее усиление, визуально оценивая состояние сварочной ванны и качество наплавленного металла верхнего усиления. На этом процесс сварки заканчивается.

После наведения сварочной ванны сварщик быстро с усилием внедряет электрод в сварочную ванну и продолжает его по-давать вертикально вниз со скоростью, обеспечивающей предельно короткую длину дуги. При этом осуществляется сквозное проплавление тон-

### Сварочные и основные материалы

3.2. Для сварки ДТСПФ трудносвариваемых токолистковых сталей с малоуглеродистой сталью используют стандартные электроды диаметром 5 мм по ГОСТ 9486-75 с покрытием того типа, который обычно применяется для данной конкретной трудносвариваемой стали. Например, для сварки хромистой нержавеющей стали типа 0X18T1

должны применяться электроды типа ЭА-1а марки ОЗЛ-8 по ГОСТ 10052-75.

3.3. Перед сваркой необходимо прокалывать электроды при  $270^{\circ}\text{C}$  в течение 40 минут.

3.4. Технологическая шайба должна выполняться из стали той же марки и той же толщины, что и свариваемый тонколистовой элемент.

3.5. Толщина элемента из малоуглеродистой стали должна быть не менее 8 мм.

#### Оборудование и приспособления

3.6. Сварку следует производить вручную.

3.7. Для сварки необходим стандартный источник питания постоянным током ПСУ-500.

3.8. При сварке должна применяться технологическая шайба, внешний вид которой показан на рис.11, а чертеж дан в Приложении 6.

3.9. Сварку выполняют в специальном приспособлении, внешний вид которого показан на рис.12, а чертеж дан в Приложении 2.

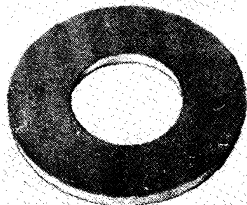


Рис.11. Технологическая шайба

#### Подготовка к сварке

3.10. Поверхности свариваемых элементов должна быть сухими и свободными от отслаивающейся окалины и ржавчины, битума, масла и других загрязнений.

3.11. Подлежащие сварке элементы должны быть расположены горизонтально. Допускается располагать свариваемые элементы с уклоном не более  $15^{\circ}$ .

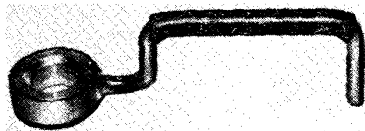


Рис.12. Приспособление для ручной дуговой точечной сварки с принудительным несквозным проплавлением и формованием

3.12. Между свариваемыми элементами не допускается зазор более 0,5 мм.

3.13. При выполнении сварочных работ температура окружающего воздуха должна быть не ниже +5°C.

#### Режимы сварки

3.14. Сварку следует выполнять на следующем режиме: сварочный ток - 200 А; род тока - постоянный, обратной полярности ("+" на электроде); продолжительность наведения ванны - 3-4 с, глубина проплавления нижнего элемента - 5-8 мм; продолжительность сварки - 15 с, расход электрода - 80 мм.

3.15. В том случае, если свариваемые элементы расположены с уклоном (см. п. 3.11), сварку следует производить при прерывистом горении сварочной дуги на рекомендованном в п. 3.14 режиме.

### 4. КОНТРОЛЬ КАЧЕСТВА

#### Контроль качества сварочных материалов

4.1. Используемые для сварки электроды контролируются на соответствие сертификатам и п.п. 2.4; 2.5; 3.2 и 3.3 настоящих Рекомендаций.

4.2. В случае отсутствия сертификатов должны контролироваться химический состав и механические свойства наплавленного металла в соответствии с ГОСТ 9466-75.

4.3. Основной металл свариваемых элементов должен соответствовать п.п. 2.28; 3.4; 3.5 и 3.10 настоящих Рекомендаций.

#### Пооперационный контроль при выполнении сварки

4.4. Пооперационный контроль должен заключаться в систематической проверке технического состояния оборудования, оснастки и инструментов сварщика, а также соответствия параметров режима сварки требованиям соответствующих разделов настоящих Рекомендаций.

## Контроль качества сварных соединений

4.5. Контроль качества выполненных сварных соединений должен осуществляться путем:

- а) визуального контроля выполненных сварных соединений;
- б) контроля геометрических характеристик сварных соединений;
- в) испытаний прочности контрольных образцов сварных точечных соединений.

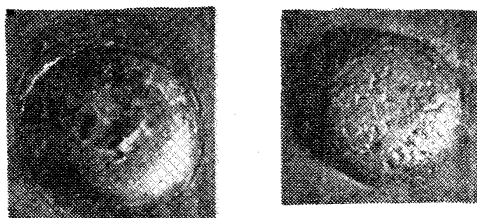


Рис.13. Внешний вид соединения, выполненного дуговой точечной сваркой с принудительными сквозным проплавлением и формованием  
а - верхнее усиление; б - нижний технологический прилив

4.6. Визуальному контролю должны подвергаться все выполненные сварные точечные соединения после очистки от шлака.

4.7. На рис.13 и 15 в качестве примера показан внешний вид высококачественных сварных точечных соединений.

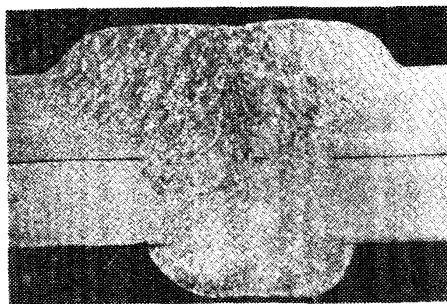


Рис.14. Макрошлиф соединения, выполненного дуговой точечной сваркой с принудительными сквозным проплавлением и формованием

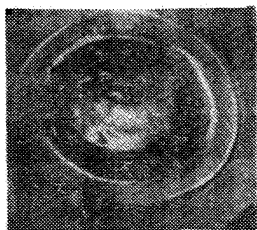


Рис.15. Внешний вид соединения, выполненного дуговой точечной сваркой с принудительным несквозным проплавлением и формованием

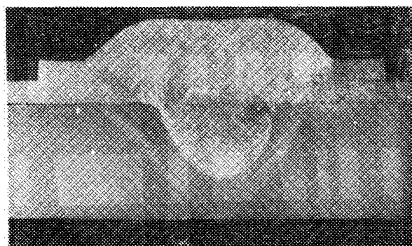


Рис.16. Макрошлиф соединения, выполненного дуговой точечной сваркой с принудительным несквозным проплавлением и формованием

4.8. Поверхность усиления сварного соединения должна быть ровной. В центре усиления допускается углубление не более 1-3 мм. Наличие выступа в центре верхнего усиления не допускается.

4.9. Нижний технологический прилив сварного соединения не должен иметь следов меди.

4.10. В сварной точке не должно быть трещин, шлаковых включений, пор, располагающихся в плоскости контакта соединяемых элементов.

4.11. На рис. 14 и 16 показаны макрошлифы высококачественных сварных соединений.

4.12. Геометрические характеристики выполненных соединений должны соответствовать указанным в табл. 5.

4.13. Испытаниям прочности должны подвергаться не менее трех контрольных образцов-свидетелей от партии готовых строительных конструкций, принятых по внешнему осмотру.

4.14. Контрольные образцы-свидетели должны выполняться из тех же материалов и в тех же условиях, что и основные соединения.

4.15. Размер партии определяется в соответствии с техническими условиями на изготовление конкретных стальных строительных конструкций.



Таблица 5

Способ сварки	Диаметр электрода, мм	Геометрические характеристики, мм			
		диаметр верхнего усиления	высота верхнего усиления	диаметр нижнего технологического прилива	высота нижнего технологического прилива
ДТСПФ <sub>с</sub>	6	35	3-5	30	8
	8	50	5-7	40	10
ДТСПФ <sub>н</sub>	5	25	2-3	-	-

4.16. Соединения, выполняемые дуговой точечной сваркой с принудительными сквозным проплавлением и формованием должны подвергаться испытаниям на срез растяжением.

4.17. Размеры плоского одноточечного сварного образца приведены в Приложении 3.

4.18. Прочность плоских одноточечных образцов должна быть не ниже указанной в табл. 6.

Таблица 6

Диаметр электрода, мм	Марка	Толщина элементов, мм	Минимально допустимая разрушающая нагрузка, тс	Расчетное сопротивление, тс
1	2	3	4	5
8	ОЗС-4	8+8	25	16,5
		10+10	30	20
		12+12	35	23

1	2	3	4	5
6	ОЗС-4	8+8	18	12
		10+10	18	12
6	УОНИ-13/55	10+10	18	12
	УОНИ-13/65		22	14,5
	УОНИ-13/85		23	15

4.19. Размеры уголкового сварного образца с одной, двумя и тремя точками приведены в Приложении 4.

4.20. Прочность уголковых образцов должна быть не ниже указанной в табл. 7.

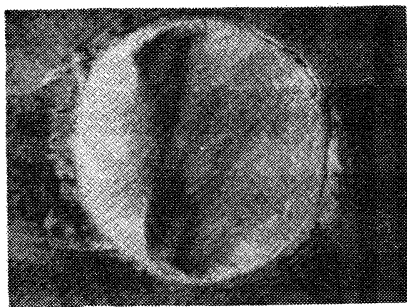


Рис.17. Срез доброкачественной сварной точки после испытания

4.21. Поверхность среза сварной точки должна быть без кристаллизационных трещин, шлаковых включений, радиальных пор. Поверхность среза доброкачественной сварной точки после испытания показана на рис. 17.

4.22. Соединения, выполненные дуговой точечной сваркой с принудительным несвободным проплавлением и формованием, должны подвергаться испытаниям на срез растяжением или на отрыв в соответствии с условиями работы соединений в реальной конструкции.

4.23. Размеры сварного образца для испытаний на срез растяжением приведены в Приложении 5.

Таблица 7

Толщина пластины, мм	Размеры уголка, мм	Электрод		Количе- ство сварных точек, шт.	Минимально допустимая разрушаю- щая на- грузка, тс	Расчетное сопротив- ление, тс
		марка	диа- метр, мм			
8	110x110x8	ОЗС-4	8	1	37	25
				2	52	35
	125x125x10			1	37	25
				2	60	40
10	110x110x8	ОЗС-4	8	1	37	25
				2	52	35
10	125x125x8	ОЗС-4	8	1	40	25
				2	68	45
				3	70	
	110x110x8			1	26	15
				2	45	30
				125x125x10	УОНИ- -13/85	8
2	45	30				
3	60	40				

4.24. Прочность сварных образцов, выполненных дуговой точечной сваркой с принудительным несквозным проплавлением и формованием при испытании на срез растяжением, должна быть не ниже указанной в табл. 8.

Таблица 8

Толщина пластины из стали 0X18T1, мм	Минимально допустимая разрушающая нагрузка, тс	Расчетное сопротивление, тс
2	4,5	3,0
4	6,8	4,5

4.25. Размеры крестового образца приведены в Приложении 6.

4.26. Сварку крестовых образцов необходимо производить в специальном кондукторе, размеры которого приведены в Приложении 7.

4.27. Испытания крестовых образцов на отрыв необходимо производить в приспособлении, размеры которого даны в Приложении 8.

4.28. Прочность крестовых образцов, выполненных дуговой точечной сваркой с принудительным несквозным проплавлением при испытании на отрыв, должна быть не ниже указанной в табл. 9.

Таблица 9

Толщина пластины из стали 0X18T1, мм	Минимально допустимая разрушающая нагрузка, тс	Расчетное сопротивление, тс
2	3,0	2,0
4	4,5	3,0

## ОПИСАНИЕ ЭЛЕКТРИЧЕСКОЙ СХЕМЫ ЛАБОРАТОРНОЙ УСТАНОВКИ ДЛЯ ДУГОВОЙ ТОЧЕЧНОЙ СВАРКИ С ПРИНУДИТЕЛЬНЫМИ СКВОЗНЫМ ПРОПЛАВЛЕНИЕМ И ФОРМОВАНИЕМ

Электрическая схема установки для сварки обеспечивает автоматическое выполнение следующего цикла сварки: возбуждение сварочной дуги; наведение сварочной ванны в верхнем элементе; сквозное проплавление свариваемых элементов; формование нижнего технологического прилива и стержня сварной точки; частичная кристаллизация расплавленного металла; формование верхнего усиления сварной точки. После завершения формования стержня сварной точки, а также верхнего усиления электрическая схема обеспечивает поддержание горения дуги в течение некоторого времени при неподвижном электроде и принудительное ее гашение. После завершения цикла сварки электрододержатель автоматически возвращается в исходное положение.

В электрической схеме сварочного выпрямителя ВКСМ-1000 изменено включение двигателя вентилятора М2 и выполнено независимым от момента включения силовой цепи.

При нажатии кнопки К1 происходит включение двигателя вентилятора М2. Воздушный поток при этом включает кнопку РКВ, которая включает реле ПТ. Н.о. контакты реле ПТ замыкают силовую цепь выпрямителя ВКСМ, подготовив ее тем самым к работе при замыкании н.о. контактов реле Р1. Включение вентилятора осуществляется кнопкой К2.

Амперметр А и вольтметр  $V_1$  перенесены на пульт управления установкой. Сварочный ток регулируется балластными реостатами РБ типа РБ-301. Величину напряжения холостого хода сварочного выпрямителя устанавливают при помощи переключателя ПН. Лампа ЛС сигнализирует о работе выпрямителя.

Электрическая схема сварочной установки работает как автоматически при выполнении сварки, так и от

ручного управления при настройке режима сварки. Переключение работы электрической схемы осуществляется при помощи переключателя В1.

В автоматическом режиме схема работает следующим образом. При включении кнопки "пуск" (на схеме Кн2) замыкается цепь питания реле РП1, которое своими н.о. контактами замыкает цепь питания реле Р1, исполнительную цепь реле времени РВ1, а также блокирует кнопку Кн2. В свою очередь, н.о. контакты реле Р1 включают цепь питания сварочного выпрямителя ВКСМ. При этом возбуждается сварочная дуга и производится наведение сварочной ванны вследствие горения дуги при неподвижном электроде. Длительность этапа наведения сварочной ванны регулируется выдержкой реле времени РВ1. При срабатывании реле времени РВ1 своим н.о. контактом замыкает цепь питания реле Р2. Группа н.о. и н.з. контактов реле Р2 включает двигатель подачи электрода М1, а н.о. контакт реле Р2 включает исполнительную цепь реле времени РВ2. При этом электрододержатель подается вниз "быстро" со скоростью, величина которой регулируется ползунковым реостатом R 6. Длительность этапа регулируется при помощи реле времени РВ2.

После срабатывания реле времени РВ2 своим н.о. контактом замыкает цепь реле Р3, группа н.о. и н.з. контактов которого переключает двигатель подачи электрода М1 на движение "медленно" со скоростью, величина которой регулируется ползунковым реостатом R 10. Кроме того, реле Р3 своим н.о. контактом включает исполнительную цепь реле времени РВ3. При срабатывании реле времени РВ3 своим н.о. контактом замыкает цепь реле РП2, которое в свою очередь, своими н.о. контактами включает исполнительную цепь реле времени РВ4 и блокирует н.о. контакт РВ3 в своей цепи, а своими н.з. контактами размыкает цепи реле Р2 и Р3. Реле Р2 и Р3, в свою очередь, группой своих н.о. и н.з. контактов выключают двигатель подачи электрода М1. Подача электрода прекращается, но дуга продолжает гореть. При срабатывании реле времени РВ4 своим н.о. контактом замыкает цепь реле РП3, которое, в свою очередь, своим н.о. контактом замыкает

ет исполнительную цепь реле времени РВ5, а своим н.з. контактом размыкает цепь реле РП1. Реле РП1 своим н.о. контактом размыкает цепь реле Р1, которое, в свою очередь, своими н.о. контактами размыкает цепь питания сварочного выпрямителя ВКСМ. При этом происходит гашение дуги. Продолжительность отсутствия горения дуги регулируется при помощи реле времени РВ5.

Затем после срабатывания реле времени РВ5 его н.о. контактом замыкается цепь реле Р4. Реле Р4 группой своих н.о. и н.з. контактов включает двигатель подачи электрода М1 на движение "медленно", а своим н.о. контактом включает цепь питания реле РП4. Реле РП4 при помощи н.о. контактов включает цепь реле Р1 и блокирует н.о. контакт реле Р4 в своей цепи. Реле Р1 своими н.о. контактами вновь включает цепь питания сварочного выпрямителя ВКСМ. При нажатии на концевой выключатель ВК2 происходит отключение цепи питания всех реле от РП1 до РП4 и одновременное включение исполнительной цепи реле времени РВ6. При этом отключается двигатель подачи электрода М1, но дуга продолжает гореть в течение времени, регулируемого при помощи реле времени РВ6. При срабатывании реле времени РВ6 своим н.о. контактом включает реле Р5, а своим н.з. контактом отключает реле РП4. В свою очередь, группа н.о. и н.з. контактов реле Р5 включает двигатель подачи электрода М1 на подъем электрода, блокирует н.о. контакт реле РВ6 в своей цепи и отключает цепь реле Р4. При срабатывании концевой выключателя ВК1 отключается цепь реле Р5, которое, в свою очередь, выключает двигатель подачи электрода М1.

Тумблером В2 при необходимости включают электросекундомер.

В режиме настройки схема работает следующим образом. При нажатии кнопки Кн1 замыкается цепь питания реле Р1, которое своими н.о. контактами замыкает цепь питания сварочного выпрямителя ВКСМ. Тем самым проверяется готовность сварочного выпрямителя к работе. При отпускании кнопки Кн1 питание сварочного выпрямителя прекращается. При нажатии кноп-

ки Кн3 замыкается цепь питания реле Р2, кото - рое группой своих н.о. и н.з. контактов включает дви - гатель подачи электрода М1. При этом движение электрододержателя происходит в режиме "быстро", то есть с той же скоростью, что и на этапе сквозного про - плавления. При отпускании кнопки Кн3 двигатель пода - чи М1 отключается, движение электрододержателя пре - кращается.

При нажатии кнопки Кн4 замыкается цепь пита - ния реле Р4, которое группой своих н.о. и н.з. контак - тов также включает двигатель подачи электрода, одна - ко в этом случае движение электрододержателя проис - ходит со скоростью "медленно", то есть с той же ско - ростью, что и при формировании стержня сварной точки. При отпускании кнопки Кн4 двигатель М1 отключается и движение электрододержателя прекращается.

Кнопка Кн5 служит для подъема электрододержа - теля в верхнее исходное положение.

Кнопка Кн служит для аварийного выключения всех цепей управления процессом сварки ("стоп"). Кноп - ки Кн5 и Кн расположены на верхней панели пульта уп - равления.

Включение схемы в работу производится в сле - дующем порядке. Включить автомат ВА, подать питание к цепям управления двигателями вентилятора М2 и по - дачи электрода М1, включить кнопкой К1 двигатель вентилятора М2, перевести переключатель режимов ра - боты В1 в требуемое положение (А - автоматическое управление, Р - ручное управление). Схема готова к работе.

Перечень элементов, входящих в электрическую схему сварочной установки, приведен в табл. 1.

Таблица 1

Перечень элементов электрической схемы установки для дуговой точечной сварки с принудительными проплавлением и формированием

Обозначения	Наименование и характеристика	Коли - чество
1	2	3
ВК1; ВК2	Выключатель путевой типа ВПК- -1112, Ступень 3, ГОСТ 9601-68	2



1	2	3
M1	Электродвигатель постоянного тока типа П-22; Р = 0,3 квт, U = 110 В; n = 750 об/мин; независимое возбуждение; U <sub>г</sub> = 110 В; I = 4,1 А	1
R1, R4	Резистор типа ПЭВР-100-1100 Ом ±10%, ГОСТ 8513-75	2
R2; R3; R8	Сопротивление малогабаритное типа ПСМ-22/6; 6,3 Ом (R2 = 2,5 Ом; R3 = 29,5 Ом; R8 = 28 Ом)	10
R5	Резистор типа ПЭВР-100-100 Ом ±10%, ГОСТ 8513-75	1
R6; R7; R10	Реостат серии РСП-1, вариант 4; 280 Ом	3
R9	Резистор типа ПЭВР-100-240 Ом ±10%, ГОСТ 8513-75	1
Д1...Д14	Диод кремниевый типа Д245А, U = 300 В; I = 10 А; ГОСТ 14.785-69	14
А,Ш	Амперметр постоянного тока типа М4200; класс точности 1,5, пределы измерений 0...1500 А с шунтом ШС ТУ 25.04.1382-73	1
V1; V2	Вольтметр постоянного тока типа М4200, класс точности 1,5; пределы измерений 0...150 В, ТУ 25.04.1382-73	2
ВА	Автомат типа АП 50-3 мГ; номинальный ток фазных расцепителей 6,0 А, отсечка 8 I <sub>н</sub> ; без б/к, в пластмассовом кожухе, ТУ 18.522.066-75	1

1	2	3
В1	Переключатель кулачковый типа ПКУЗ-12С-6035 с надписью № 41, ТУ 16.526.047-74	1
В2	Тумблер типа ТВ1-2	1
ВКСМ	Выпрямитель электросварочный многопостовой ВКСМ-1000-1-1	1
Кк	Кнопка КЕ-021У3 исп.3, красный толкатель; ТУ 16.526.007-71	1
Кк1...Кк5	Кнопка КЕ-011У3 исп.2, черный толкатель; ТУ 16.526.007-71	5
МУ	Магнитный усилитель типа УМ1П 25.50.51, ТУ 16.527.154-67	1
Р1	Контактор переменного тока типа КТВ-35, ном. 1.130.351.201 $U_{кат} = 380 В$ ; $I_n = 800 А$	1
Р2...Р5; РП1	Пускатель магнитный ПМЕ-211 $U_{кат} = 220 В$ ; ОСТ 160.536.001-72	5
РВ1...РВ6	Реле ВЛ17-2; 0,1-10 сек; 220 В; 50 гц; ТУ 16.523.264-70	11
РП2...РП4	Пускатель магнитный типа ПМЕ-071; $U_{кат} = 220 В$ ; ОСТ 160.536.001-72	3
ТР1	Автотрансформатор типа ЛАТР 1М	1
Э	Электрический секундомер типа ПВ-53Щ	1

ПРИСПОСОБЛЕНИЕ ДЛЯ СВАРКИ ДТСПФ<sub>н</sub>

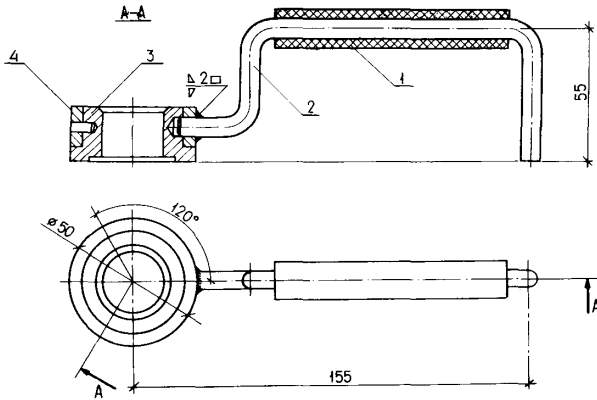


Рис.1. Общий вид приспособления

- 1 - резиновая ручка; 2 - ручка; 3 - кольцо;  
4 - обойма

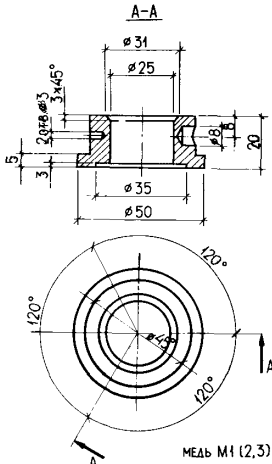


Рис.2. Кольцо

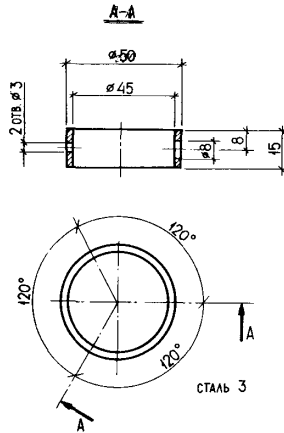


Рис.3. Обойма

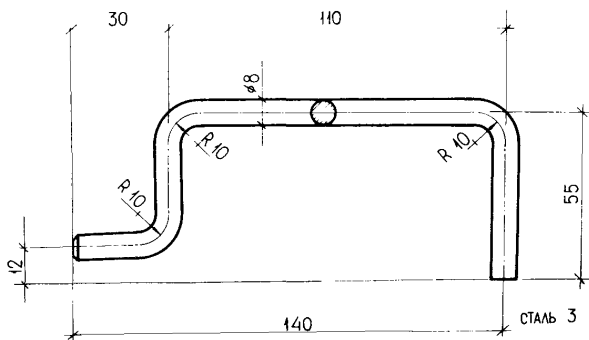


Рис. 4. Ручка

Приложение 3

ПЛОСКИЙ ОБРАЗЕЦ ДЛЯ ИСПЫТАНИЙ НА СРЕЗ  
РАСТЯЖЕНИЕМ СОЕДИНЕНИЙ, ВЫПОЛНЕННЫХ ДТСПФ<sub>с</sub>

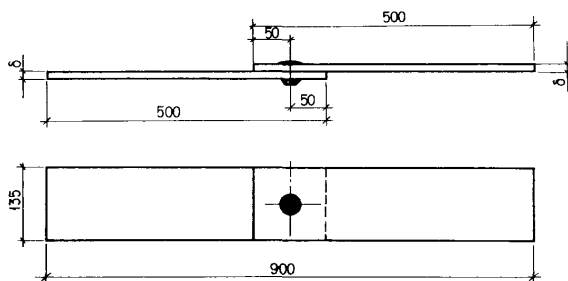


Рис. 5

УГОЛКОВЫЙ ОБРАЗЕЦ ДЛЯ ИСПЫТАНИЙ НА СРЕЗ  
РАСТЯЖЕНИЕМ ОДНО-, ДВУХ- И ТРЕХТОЧЕЧНЫХ  
СОЕДИНЕНИЙ, ВЫПОЛНЕННЫХ ДТСПФ<sub>с</sub>

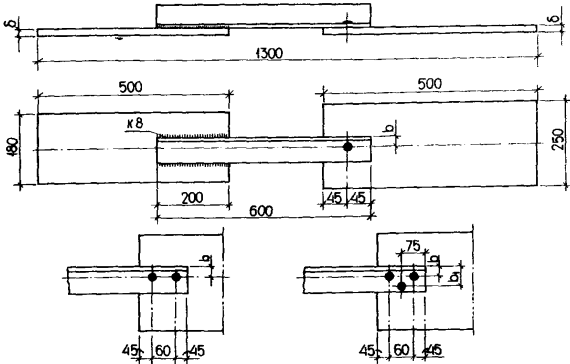


Рис. 6

ПЛОСКИЙ ОБРАЗЕЦ ДЛЯ ИСПЫТАНИЙ НА СРЕЗ  
РАСТЯЖЕНИЕМ СОЕДИНЕНИЙ, ВЫПОЛНЕННЫХ ДТСПФ<sub>н</sub>

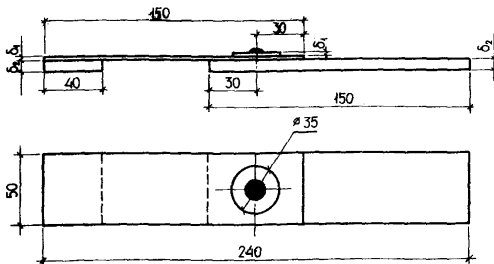


Рис. 7

КРЕСТОВЫЙ ОБРАЗЕЦ ДЛЯ ИСПЫТАНИЙ СВАРНОГО СОЕДИНЕНИЯ НА ОТРЫВ

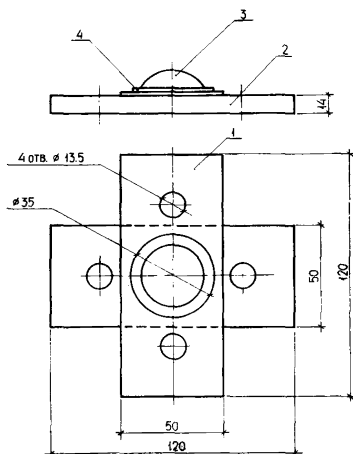


Рис. 8. Общий вид образца  
 1 - пластина из стали ОХ18Т1;  
 2 - пластина из малоуглеродистой стали;  
 3 - сварная точка;  
 4 - технологическая шайба

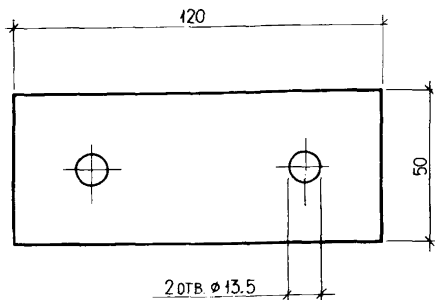
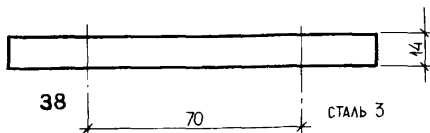
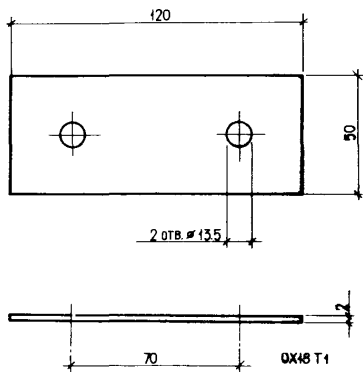


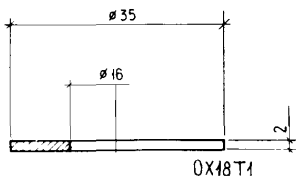
Рис. 9

Пластина верхняя.  
 Материал ОХ18Т1





**Рис. 10. Планка нижняя,  
Материал Ст3**



**Рис. 11. Шайба. Ма-  
териал ОХ18Т1**

Приложение 7  
КОНДУКТОР ДЛЯ ДУГОВОЙ ТОЧЕЧНОЙ СВАРКИ  
КРЕСТОВЫХ ОБРАЗЦОВ

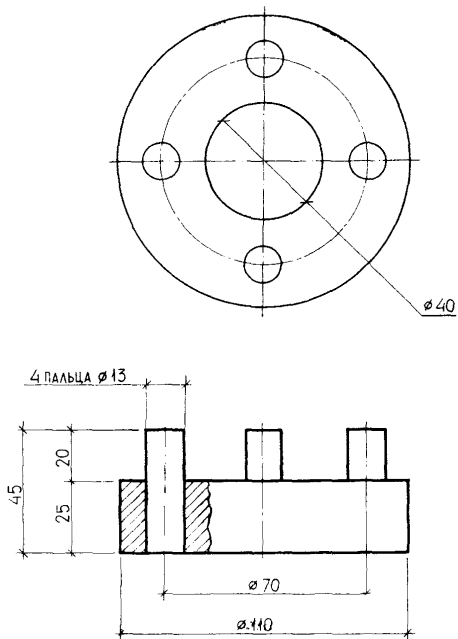


Рис. 12



Приложение 8  
 ПРИСПОСОБЛЕНИЕ ДЛЯ ИСПЫТАНИЙ СВАРНОЙ ТОЧКИ НА ОТРЫВ

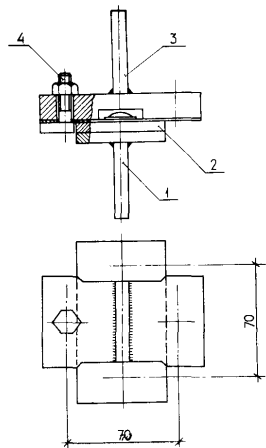


Рис.13. Общий вид приспособления  
 1 - нижний захват; 2 - кресто-  
 вый образец; 3 - верхний  
 захват; 4 - крепежный  
 болт

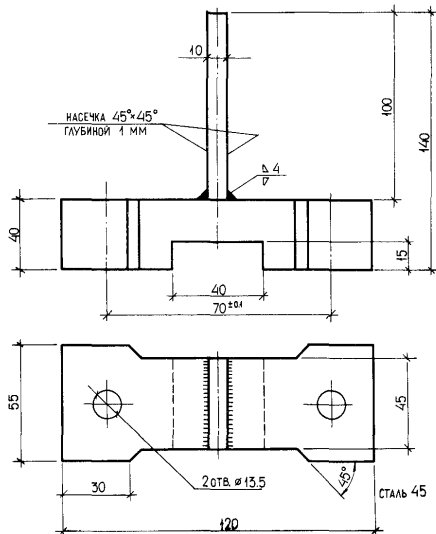


Рис.14. Верхний захват. Материал Ст.45

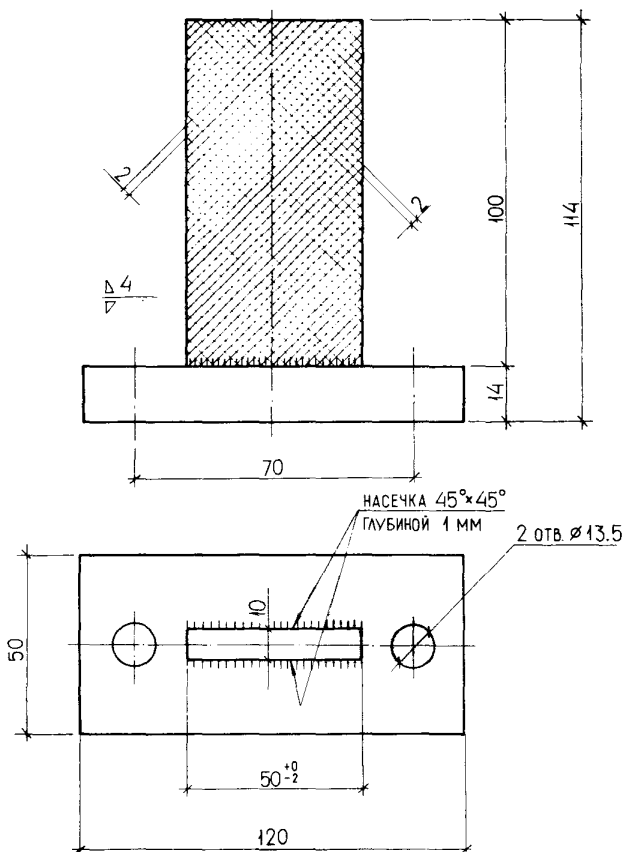


Рис.15. Нижний захват. Материал Ст.45

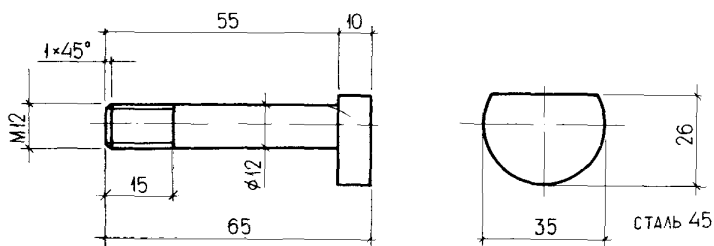
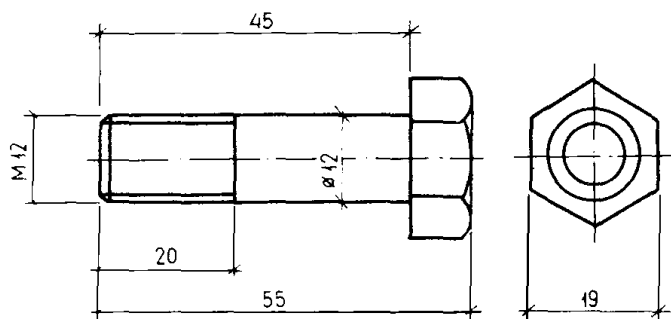
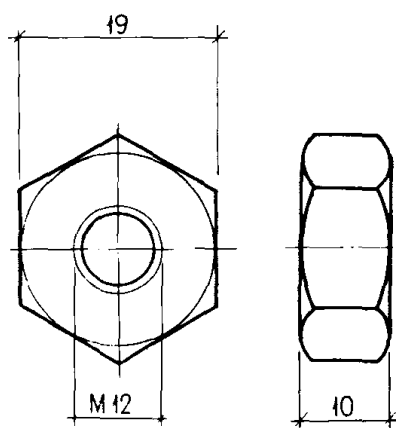


Рис.16. Специальный болт. Материал Ст.45



**Рис.17. Крепежный болт. Материал Ст.45**



**Рис.18. Гайка. Материал Ст.45**

ПРИМЕР ПРИМЕНЕНИЯ ДУГОВОЙ ТОЧЕЧНОЙ  
СВАРКИ С ПРИНУДИТЕЛЬНЫМ НЕСКВОЗНЫМ  
ПРОПЛАВЛЕНИЕМ И ФОРМОВАНИЕМ  
ТРУДНОСВАРИВАЕМОЙ НЕРЖАВЕЮЩЕЙ  
СТАЛИ ОХ18Т1 С МАЛОУГЛЕРОДИСТОЙ СТАЛЬЮ

При сооружении Дворца спорта им. В.И.Ленина в г.Фрунзе мембранное покрытие из хромистой стали марки ОХ18Т1 толщиной 2 мм по проекту должно было быть прикреплено сварными точками с шагом 250 мм к балочной системе из швеллеров и подборов из малоуглеродистой стали. Мембрана выполнялась из отдельных предварительно заготовленных в заводских условиях полотнищ, сваренных между собой на монтаже внахлестку (величина нахлестки 50 мм). По этой причине в отдельных местах надлежало выполнить присоединение мембраны к элементам каркаса при двойной толщине нержавеющей стали.

Лабораторией сварки ЦНИИСК им.Кучеренко была разработана технология соединения мембраны с балочной системой с использованием ручного способа дуговой точечной сварки с принудительным несквозным проплавлением и формованием.

До проведения сварки мембранного покрытия на монтаже представители ЦНИИСК обучили технику дуговой точечной сварки сварщиков Средне-Азиатского СМУ треста "Сибстальконструкция". После доброты и честной сварки контрольных образцов, испытанных на срез растяжением, сварщики получили разрешение на производство сварки покрытия.

Перед укладкой покрытия производили очистку наждачным кругом поверхности швеллеров и подборов от сварочных брызг, остатков прихваток и монтажных приспособлений.

Установлено, что в исходном состоянии зазор между мембраной и поверхностью балочной системы составляет 5-10 мм и для его устранения требовалось приложить значительного усилия. Были разработаны и изготовлены специальные прижимы, которые прикрепляли за-

хватами к элементам балочной системы или к неподвижному грузу—противовесу. Груз—противовес (рис.19) имеет деревянное основание 1 и упоры 2 для крепления рычага — га 3. Прижим 4 может перемещаться по рычагу 3.



Рис.19. Приспособление для прижима мембраны при осуществлении дуговой точечной сварки

- 1 — деревянное основание с грузом;  
2 — опора рычага; 3 — рычаг; 4 — прижим

Прижим устанавливали вблизи места дуговой точечной сварки так, чтобы можно было разместить формующее приспособление на месте выполнения сварной точки. Затем рабочий при помощи рычага прикладывал усилие к прижиму и обеспечивал плотное прижатие мембраны в месте сварки. Для контроля степени прижатия мембраны в месте сварки в ней предварительно были просверлены отверстия диаметром 8 мм. Соосно с отверстием в мембране сварщик устанавливал шайбу и прижимал ее плотно к поверхности мембраны приспособлением для сварки. Затем вручную производил сварку точки (рис. 20).

После завершения сварки точки мембрану продолжали прижимать до остывания сварной точки до температур 200...300°С.

На участках покрытия с большим уклоном (12...15°) потребовалась корректировка техники выполнения сварных точек, связанная со стеканием расплавленного ме-

талла сварочной ванны в сторону уклона. Для получения нормального усиления сварной точки при большом уклоне мембранного покрытия использовали прерывистое горение сварочной дуги при формировании усиления сварной точки. Внешний вид сварных точек, прикрепляющих мембранное покрытие к прогонам, показан на рис. 3.

Качество выполненных сварных соединений контролировалось визуально и по результатам испытаний образцов-свидетелей. Образцы-свидетели варили сварщики, выполнявшие сварку на покрытии, в тех же условиях (погода, местоположение на покрытии, электроды и т.п.), которые были при выполнении сварки на покрытии. Эти образцы затем испытывали на срез растяжением. В среднем один образец-свидетель изготавливали после выполнения 60-70 сварных точек на покрытии.

Результаты испытаний образцов-свидетелей показали, что сварные точечные соединения удовлетворяют поставленным требованиям: значения разрушающей нагрузки составили в среднем 4,4 т для соединений, выполненных по одинарной толщине пластины из стали 0Х18Г1, и соответственно

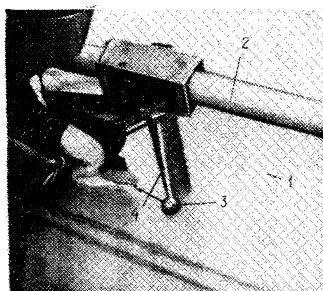


Рис.20. Выполнение дуговой точечной сварки с помощью прижима  
1 - отверстие в мембранном покрытии; 2-прижим; 3-формующее приспособление; 4-электрод

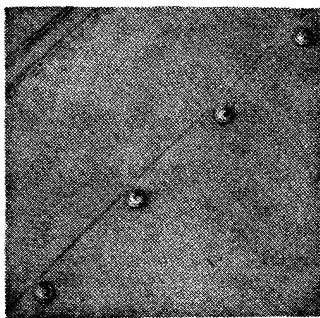


Рис.21. Внешний вид сварных точек на мембранном покрытии

6,8 т для соединений, выполненных при двойной толщине пластины из той же стали.

Всего на мембранном покрытии было выполнено около 9000 сварных точек. Сооружение успешно эксплуатируется с 1974 года, что позволяет сделать вывод о высоком качестве сварных точечных соединений и их надежности.

## ТЕХНИЧЕСКИЕ ТРЕБОВАНИЯ К ВНОВЬ СОЗДАВАЕМОМУ СПЕЦИАЛИЗИРОВАННОМУ ОБОРУДОВАНИЮ ДЛЯ ДУГОВОЙ ТОЧЕЧНОЙ СВАРКИ

Назначение. Установка предназначена для автоматической дуговой точечной сварки со сквозным припуском — дительным проплавлением и формованием точки одним штучным электродом стальных стропильных ферм массового применения.

Условия эксплуатации. Данные об окружающей среде:

а) установка должна изготавливаться в климатическом исполнении "У" категории 4 по ГОСТ 15150-89<sup>X</sup> и предназначена для работы при высоте над уровнем моря не более 1000 м. Номинальные значения климатических факторов — по ГОСТ 15543-70<sup>X</sup>;

б) запыленность, состав и концентрация едких или корродирующих газов или паров должны соответствовать санитарным нормам проектирования предприятий (СН 245-71, приложение 2);

в) наличие непосредственного воздействия солнечной и радиоактивной радиации не допускается;

г) категория пожароопасности: группа Д согласно СНиП П-М.2-72<sup>X</sup>;

д) категория взрывоопасности по "Правилам устройства электроустановок (ПУЭ)": В-Па.

Требования к устойчивости установки при механических и климатических воздействиях — по ГОСТ 16962-71<sup>X</sup>.

Необходимые условия на месте установки:

а) электроэнергия — трехфазный ток частотой 50 гц, напряжением 380 В;

б) сжатый воздух — 5 атм;

в) вода для охлаждения: температура не более 20°С, расход 60 л/мин;

г) должна быть предусмотрена канализация для слива охлаждающей воды;



д) должна быть предусмотрена вытяжная вентиляция над рабочим местом сварщика.

Основные электрические и механические параметры установки должны соответствовать указанным в табл. 2.

Таблица 2  
Основные параметры установки

Наименование параметров, единицы измерения	Значения параметров
Номинальный сварочный ток, А	700-1000
Продолжительность работы при номинальном токе, %	60
Род тока	постоянный
Диаметр штучного электрода, мм	6; 8
Длина электрода, мм	450
Скорость подачи электрода мм/с	5-25
Точность регулирования скорости подачи электрода, %	$\pm 5$
Регулирование скорости подачи электрода	плавное
Максимальная величина подачи электрода, мм	350
Точность регулирования продолжительности отдельных этапов процесса, %	$\pm 1$
Усилие зажатия электрода в электрододержателе, Н	500

Конструктивные и технологические особенности, требования к унификации. Сварка 1-3-х точек одного элемента решетки фермы (раскоса или стойки) должна выполняться без взаимного перемещения сварочной установки и фермы, а также без перемещений формующих устройств вместе с электрододержателем относительно элемента решетки, для чего электрододержатель,

направляющая планка, верхние и нижние формующие устройства должны быть выполнены трехпозиционными.

Для обеспечения возможности сварки на одной установке раскосов и стоек без взаимного перемещения установки и фермы формующие устройства вместе с электрододержателями должны поворачиваться на угол  $\pm 60^\circ$  от среднего положения.

Для сварки 4 и 5 точек на одном элементе решетки необходимо предусмотреть перемещение формующих устройств вместе с электрододержателем вдоль оси элемента решетки относительно центра поворота на расстоянии от 60 до 180 мм.

Геометрические оси электродов, зажатых в электрододержателе, отверстий в направляющей планке и верхней форме, а также выточки нижней формы должны быть расположены на одной вертикальной оси при отклонениях от вертикали не более 1,0 мм на длине 300 мм.

Зажим электродов должен быть механизирован.

Электрододержатель должен охлаждаться проточной водой с расходом не менее 2 л/мин.

Направляющая планка должна быть электрически изолирована от верхней формы и между ними необходимо предусмотреть зазор величиной не менее 10 мм для выхода газообразных продуктов горения дуги.

Направляющая планка должна охлаждаться проточной водой с расходом не менее 2 л/мин.

Верхнее формующее устройство вместе с направляющей планкой, а также нижнее формующее устройство должны иметь возможность перемещаться вертикально вверх и вниз на расстояние не менее 350 мм от рабочего положения.

Верхнее и нижнее формующие устройства должны охлаждаться проточной водой с расходом не менее 28 л/мин. каждое<sup>х)</sup>.

---

х) Формующие устройства должны иметь по два канала для охлаждающей воды диаметром 12 мм.

Подвод воды к верхним и нижним формирующим устройствам должен быть осуществлен со стороны, противоположной той, к которой прилегает при сварке вертикальная полка уголка (раскоса или стойки фермы).

Размеры элементов формирующих устройств и направляющей планки должны соответствовать указанным в табл. 2 приложения 10.

Рабочие поверхности верхнего и нижнего формирующих устройств должны плотно прилегать друг к другу по всей плоскости. Зазоры более 0,2 мм не допускаются.

Таблица 3  
Основные размеры формирующих устройств

Размеры элементов формирующих устройств, мм	Диаметр применяемого электрода, мм	
	6	8
Диаметр отверстия направляющей планки	10	13
Высота направляющей планки	20	20
Диаметр отверстия верхней формы по нижней плоскости	35	50
Конусность отверстия верхней формы	11°	11°
Диаметр цилиндрической части отверстия верхней формы	28	40
Толщина боковой поверхности верхней формы, прилегающей к вертикальной полке уголка	10	10
Высота верхней формы без направляющей планки	90	90
Диаметр выточки нижней формы	30	40
Глубина выточки нижней формы	8	10
Радиус скругления	6	6

Усилие сжатия верхних и нижних формующих устройств должно составлять 5000 Н.

Опускание верхнего формующего устройства должно осуществляться в два этапа: сначала на 300 мм, а затем еще на 50 мм до плотного сжатия элементов с заданным усилием с тем, чтобы обеспечить плотное прилегание вертикальной полки уголка к боковой поверхности верхнего формующего устройства и создать безопасные условия работы для оператора.

Основные электрические и механические параметры процесса дуговой точечной сварки должны отвечать следующим требованиям.

а) возбуждение дуги должно осуществляться включением источника питания при неподвижном электроде, имеющем электрический контакт с изделием,

б) наведение ванны в верхнем элементе должно осуществляться в результате горения дуги при неподвижном электроде в течение 0–10 с с интервалом регулирования 0,1 с;

в) сквозное проплавление элементов должно осуществляться при скорости подачи электрода в пределах 12–22 мм/с с плавным ее регулированием. Продолжительность подачи электрода должна составлять 0–20 с с интервалом регулирования 0,2 с;

г) формование стержня сварной точки должно происходить при скорости подачи электрода 6–14 мм/с с плавным ее регулированием. Изменение скорости подачи электрода должно происходить скачкообразно. Продолжительность подачи электрода вниз должна составлять 0–30 с с интервалом регулирования 0,2 с,

д) по завершении формования стержня сварной точки подача электрода должна быть прекращена. Горение дуги должно продолжаться при неподвижном электроде в течение 0–10 с с принудительным ее обрывом,

е) кристаллизация стержня сварной точки при неподвижном электроде после принудительного обрыва дуги должна продолжаться в течение 0–20 с с интервалом регулирования 0,5 с.,

ж) формование верхнего технологического прилива должно осуществляться при подаче электрода вниз со

скоростью 6-14 мм/с в течение 0-20 с с плавным регулированием скорости и с интервалом регулирования длительности подачи 0,2 с,

и) по завершении формирования верхнего технологического прилива подача электрода должна быть прекращена. Горение дуги должно продолжаться при неподвижном электроде в течение 0-20 с с интервалом регулирования 0,5 с с принудительным ее обрывом.

к) должно быть обеспечено автоматическое возвращение электрододержателя в исходное верхнее положение после окончания сварки.

Цикл сварки должен осуществляться автоматически.

Показатель унификации - не менее 60%.

Конструкция установки должна соответствовать "Единым требованиям безопасности к конструкции сварочного оборудования". Степень защиты сварочной головки IP00 по ГОСТ 14254-69. Степень защиты для шкафа управления IP20 по ГОСТ 14254-69.

Радиопомехи, создаваемые установкой, не должны превышать величины, указанной в табл.1 "Общественных норм допускаемых промышленных радиопомех". Нормы 1-63 по разделу для стационарных установок.

Уровень шума, создаваемого при работе установки, не должен превышать величины, установленной действующими санитарными нормами проектирования промышленных предприятий СН 785-69.

Лакокрасочные покрытия, применяемые при изготовлении установки, должны соответствовать нормам электротехники "Оборудование сварочное. Цвета окраски. Технические требования", ОАА.618.004-67.

Гальванические покрытия, применяемые при изготовлении установки, должны соответствовать нормам: "Оборудование электротехническое. Покрытия металлические и неметаллические (неорганические). Выбор покрытий в зависимости от условий применения", ОАА.625.011-67.

Такие элементы установки, как токовое реле, реле времени, элементы пневматической схемы и т.п., должны быть скрыты декоративными кожухами в соответствии с современными представлениями о технической эстетике.

Установка должна быть подвергнута консервации в соответствии с ОСТ 160.687.001-69 и инструкцией предприятия-изготовителя.

Установка должна упаковываться в ящик по ГОСТ 2991-76, выложенный внутри водонепроницаемой бумагой по ГОСТ 8828-75.

Упаковка должна предохранять упакованные части установки от смещения, потерь деталей и попадания влаги.

Условия транспортировки установки в части воздействия климатических факторов должны соответствовать группам условий хранения Ж1, Ж2 по ГОСТ 15150-69.

Условия хранения установки - по группе условий хранения Л ГОСТ 15150-69<sup>х</sup> до 2-х лет.

Маркировка тары выполняется по ГОСТ 14192-77.

В комплект поставки сварочной установки должны входить:

а) сварочная головка, источник питания, шкаф управления, 2 комплекта медных формующих устройств для сварки электродами диаметром 6 и 8 мм;

б) запасные части, предусмотренные технической документацией,

в) техническое описание, инструкция по эксплуатации, паспорт, выполненные по ГОСТ 2601-74.

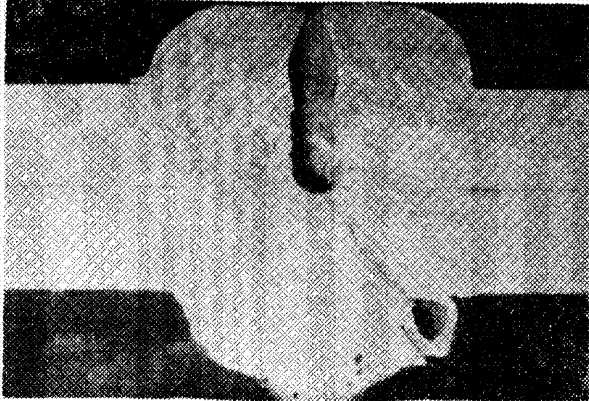
ДЕФЕКТЫ СОЕДИНЕНИЙ И МЕРЫ ИХ  
ПРЕДУПРЕЖДЕНИЯ И ИСПРАВЛЕНИЯ

Возможные дефекты соединений, выполненных ДТСПФ<sub>с</sub>, а также меры их предупреждения и исправления приведены в табл. 4 приложения 11.

Возможные дефекты соединений, выполненных ДТСПФ<sub>н</sub>, а также меры их предупреждения и исправления приведены в табл. 5 приложения 11.

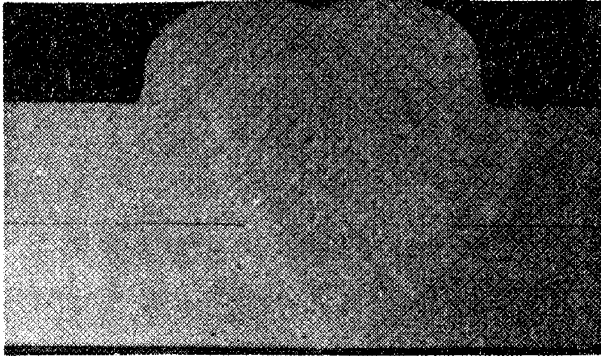
Таблица 4

Возможные дефекты сварных точечных соединений, выполненных дуговой точечной сваркой с принудительными сквозным проплавлением и формованием (ДТСПФ<sub>с</sub>)

Наименование дефекта	Макрошлиф дефектного соединения	Способ выявления	Причина образования	Меры предупреждения	Допускаемые отклонения, меры исправления
1	2	3	4	5	6
Пригорание нижней формы		визуальный осмотр	чрезмерная продолжительность подачи электрода при сквозном проплавлении	установить продолжительность подачи электрода при сквозном проплавлении в соответствии с п. 2.35 настоящих Рекомендаций	Не допускается. Механическим путем удалить верхнее усиление и нижний технологический прилив заподлицо с поверхностью свариваемых элементов. Произвести повторную сварку с откорректированными параметрами режима



Продолжение табл. 4

1	2	3	4	5	6
<p>Отсутст- вие сквоз- ного про- плавления сваривае- мых эле- ментов</p>		<p>визу- альный осмотр</p>	<p>недо- статоч- ная продол- житель- ность подачи элек- трода при сквоз- ном про- плав- лении</p>	<p>установить продолжитель- ность подачи электрода при сквоз- ном проплав- лении в со- ответствии с п.2.35 на- стоящих Ре- комендаций</p>	<p>Не допускается. Механическим пу- тем удалить верхнее усиление заподлицо с по- верхностью сва- риваемых эле- ментов. Произ- вести повторную сварку с откор- ректированными параметрами ре- жима</p>

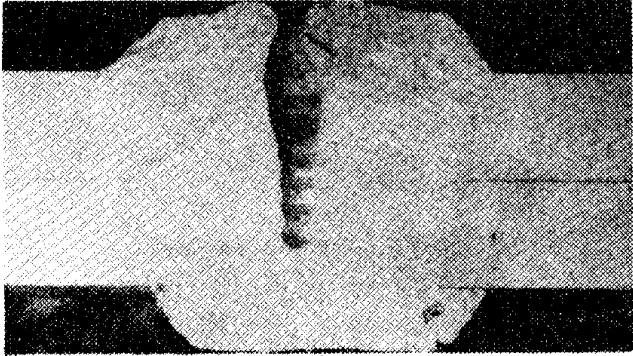

1	2	3	4	5	6
<p>Осевая раковина в металле стержня сварной точки</p>		<p>визуальный осмотр и исследование макрошлифа</p>	<p>недостаточная скорость подачи электрода при формировании стержня сварной точки</p>	<p>установить скорость подачи электрода при формировании стержня сварной точки в соответствии с п.2.36 настоящих Рекомендаций</p>	<p>Допускается закрытая осевая раковина диаметром до 8 мм. Открытую осевую раковину в верхнем усилии следует заварить вручную плотным электродом того же типа, который применялся при точечной сварке</p>

Таблица 5

Возможные дефекты сварных точечных соединений, выполненных дуговой точечной сваркой с принудительным несквозным проплавлением и формованием (ДТСПФ<sub>н</sub>)

Наименование дефекта	Макрошлиф дефектного соединения	Способ выявления	Причина образования	Меры предупреждения	Допускаемые отклонения, меры исправления
Подрез		визуальный осмотр	чрезмерная величина сварочного тока	установить величину сварочного тока в соответствии с п. 3.14 настоящих Рекомендаций	Не допускается. Механическим путем удалить верхнее усиление вместе с технологической шайбой заподлицо с поверхностью свариваемых элементов. Произвести повторную сварку с откорректированными параметрами режима

## СОДЕРЖАНИЕ

	Стр.
Введение.....	3
1. Общие положения	
Область применения.....	5
Квалификация сварщиков.....	5
Техника безопасности.....	6
2. Дуговая точечная сварка с принудительными сквозным проплавлением и формованием	
Описание процесса сварки.....	6
Сварочные материалы.....	9
Оборудование.....	9
Подготовка к сварке.....	14
Режимы сварки.....	14
3. Дуговая точечная сварка с принудительным не- сквозным проплавлением и формованием трудно- свариваемых разнородных сталей	
Особенности способа сварки.....	19
Сварочные и основные материалы.....	20
Оборудование и приспособления.....	21
Подготовка к сварке.....	21
Режимы сварки.....	22
4. Контроль качества	
Контроль качества сварочных материалов.....	22
Пооперационный контроль при выполнении сварки.....	22
Контроль качества сварных соединений.....	23

Приложение 1. Описание электрической схемы лабораторной установки для дуговой точечной сварки с принудительными сквозным проплавлением и формированием.....	29
Приложение 2. Приспособление для сварки ДТСПФ <sub>н</sub>	35
Приложение 3. Плоский образец для испытаний на срез растяжением соединений, выполненных сваркой ДТСПФ <sub>с</sub> .....	36
Приложение 4. Угловой образец для испытаний на срез растяжением одно-, двух- и трехточечных соединений, выполненных сваркой ДТСПФ <sub>с</sub> .....	37
Приложение 5. Плоский образец для испытаний на срез растяжением соединений, выполненных сваркой ДТСПФ <sub>н</sub> .....	37
Приложение 6. Крестовый образец для испытаний сварного соединения на отрыв	38
Приложение 7. Кондуктор для дуговой точечной сварки крестовых образцов.....	40
Приложение 8. Приспособление для испытаний сварной точки на отрыв.....	41
Приложение 9. Пример применения дуговой точечной сварки с принудительным несквозным проплавлением и формированием трудносвариваемой нержавеющей стали ОХ18Т1 с малоуглеродистой сталью.....	44
Приложение 10. Технические требования к вновь создаваемому специализированному оборудованию для дуговой точечной сварки.....	48
Приложение 11. Дефекты соединений и меры их предупреждения и исправления.....	55

**ЦНИИ строительных конструкций им. В.А.Кучеренко**

**Рекомендации по дуговой точечной сварке соединений  
элементов стальных строительных конструкций**

**Редактор Зайцева С.П.    Корректор Френкель Е.Д.**

**Л - 100780                      Подп.к печ. 18.XI-81 г. Тираж 500 экз.  
Формат 80x90 1/16    укл 3,5    Заказ №1645    Цена 45 коп.**

**Производственно-экспериментальные мастерские  
ВНИИИС Госстроя СССР  
Можайское шоссе, д. 25**