

ТИПОВОЙ ПРОЕКТ
903-1-272.89
КОТЕЛЬНАЯ ОТОПИТЕЛЬНАЯ
С 4 КОТЛАМИ КВ_м-0,63 К
СИСТЕМА ТЕПЛОСНАБЖЕНИЯ- ЗАКРЫТАЯ
ТОПЛИВО-КАМЕННЫЙ И БУРЫЙ УГОЛЬ

АЛЬБОМ 3
ЧАСТЬ 4
КОНСТРУКТОРСКАЯ ДОКУМЕНТАЦИЯ
СТР. 188 - 252

© Казахский филиал ЦИТД Госстроя СССР. 1990г.

Заказ № 1568 Тираж 500 экз Цена 10-лп № 83-1 272 3 2. 4 Сдано в печать 19/3-

1622-08

ТИПОВОЙ ПРОЕКТ
903-1-272.89
КОТЕЛЬНАЯ ОТОПИТЕЛЬНАЯ
С 4 КОТЛАМИ КВм-0,63 К
СИСТЕМА ТЕПЛОСНАБЖЕНИЯ-ЗАКРЫТАЯ.
ТОПЛИВО-КАМЕННЫЙ И БУРЫЙ УГОЛЬ.

АЛЬБОМ 3
ЧАСТЬ 4
КОНСТРУКТОРСКАЯ ДОКУМЕНТАЦИЯ

РАЗРАБОТАН:
ГПИ „Казахский Сантехпроект“

УТВЕРЖДЕН И ВВЕДЕН В ДЕЙСТВИЕ
ВО „Союзсантехпроект“ Госстроя СССР
Протокол от 28.06.89г. № 9

Главный инженер института *Шульц* Г.Н. Шульц
Главный инженер проекта *Чаянов* В.А. Чаянов

№ строки	Обозначение	Наименование	Куда входит		Примечание
			Обозначение	кол.	
1	8185-017.00.000	Блок хранения и приготовления раст-			
2		вора силиката натрия		1	
3	8185-017.01.000	Рама	8185-017.00.000	1	1
4	8185-017.02.000	Бак напорный V=0,94м³	8185-017.00.000	1	1
5	8185-017.02.100	Папа	8185-017.02.000	4	4
6	8185-017.02.200	Патрубок	8185-017.02.000	1	1
7	8185-017.02.300	Патрубок	8185-017.02.000	1	1
8	8185-017.03.000	Бак V=0,28м³	8185-017.00.000	1	1
9	8185-017.03.100	Корпус бака	8185-017.03.000	1	1
10	8185-017.03.200	Крышка	8185-017.03.000	1	1
11	8185-017.03.300	Патрубок	8185-017.03.000	1	1
12	8185-017.03.400	Патрубок сливной	8185-017.03.000	1	1
13	8185-017.04.000	Корпус нижний	8185-017.00.000	1	1
14	8185-017.05.000	Корпус верхний	8185-017.00.000	1	1
15	8185-017.06.000	Воронка сливная	8185-017.00.000	1	1
16	8185-017.07.000	Трубопровод сливной	8185-017.00.000	1	1
17	8185-017.08.000	Трубопровод	8185-017.00.000	1	1
18	8185-017.09.000	Трубопровод	8185-017.00.000	1	1
19	8185-017.10.000	Трубопровод	8185-017.00.000	1	1
20	8185-017.11.000	Патрубок	8185-017.00.000	1	1
21	8185-017.12.000	Патрубок	8185-017.00.000	1	1
22	8185-017.13.000	Патрубок	8185-017.00.000	1	1
23	8185-017.14.000	Патрубок	8185-017.00.000	1	1
24	8185-017.15.000	фильтр	8185-017.00.000	1	1
25	8185-017.16.000	Кронштейн	8185-017.00.000	2	2
26					
27					

Инв. №, стр., Подп. и дата введ. в эксплуатацию, Подп. и дата

8185-017.00.000 ВС				
Изм.	Лист	№ докум.	Подп.	Дата
			Яблоков	14/7
Зав. пр.	Бушина	63/1		
Утв.	Федоров	63/1		
Блок хранения и приготовления раст-вора силиката натрия			Лит	Лист
Ведомость спецификации				Листов
копировал Яблоков				1
			Госстрой СССР	
			Казахский	
			Сантехпроект	
			Формат А3	

Типовой проект 903-1-272.89

Форм. Зона	Лист	Обозначение	Наименование	кол.	Примечание
			Документация		
		8185-017.00.000 СБ	Сборочный чертеж		* А2, А3
		8185-017.00.000 ВС	ведомость спецификации		
			Сборочные единицы		
А4	1	8185-017.01.000	Рама	1	
А4	2	8185-017.02.000	Бак напорный V=0,94м³	1	
А4	3	8185-017.03.000	Бак V=0,28м³	1	
А4	4	8185-017.04.000	Корпус нижний	1	
А4	5	8185-017.05.000	Корпус верхний	1	
А4	6	8185-017.06.000	Воронка сливная		
А4	7	8185-017.07.000	Трубопровод сливной	1	
А4	8	8185-017.08.000	Трубопровод	1	
А4	9	8185-017.09.000	Трубопровод	1	
А4	10	8185-017.10.000	Трубопровод	1	
А4	11	8185-017.11.000	Патрубок	1	
А4	12	8185-017.12.000	Патрубок	1	
А4	13	8185-017.13.000	Патрубок	1	
А4	14	8185-017.14.000	Патрубок	1	
А4	15	8185-017.15.000	фильтр	1	
А4	16	8185-017.16.000	Кронштейн	2	

Инв. №, стр., Подп. и дата введ. в эксплуатацию, Подп. и дата

8185-017.00.000				
Изм.	Лист	№ докум.	Подп.	Дата
			Яблоков	14/7
Зав. пр.	Бушина	63/1		
Утв.	Федоров	63/1		
Блок хранения и приготовления раст-вора силиката натрия			Лит	Лист
Госстрой СССР				Листов
Казахский				6
Сантехпроект				
копировал Яблоков				
			Формат А3	

Форм. Зона	Лист	Обозначение	Наименование	кол.	Примечание
			Детали		
А4	17	8185-017.00.001	Кронштейн	1	
А4	18	8185-017.00.002	Шайба дроссельная	1	
А4	19	8185-017.00.003	Штуцер	2	
А4	20	8185-017.00.004	Отвод	1	
А4	21	8185-017.00.005	Сгон	1	
А3	22	8185-017.00.006	Патрубок	1	
	23	-01	Патрубок	1	
	24	-02	Патрубок	1	
	25	-03	Патрубок	2	
	26	-04	Патрубок	1	
	27	-05	Патрубок	1	
	28	-06	Патрубок	1	
	29	-07	Патрубок	1	
	30	-08	Патрубок	1	
	31	-09	Патрубок	1	
	32	-10	Патрубок	1	
	33	-11	Патрубок	1	
	34	-12	Патрубок	1	
	35	-13	Патрубок	1	
	36	-14	Патрубок	1	
	37	-15	Патрубок	3	
	38	-16	Патрубок	1	
	39	-17	Патрубок	1	
	40	-18	Патрубок	1	
А4	41	8185-017.00.007	Патрубок	4	
А3	42	8185-017.00.008	Патрубок	2	
	43	-01	Патрубок	1	
	44	-02	Патрубок	1	
	45	-03	Патрубок	1	

Инв. №, стр., Подп. и дата введ. в эксплуатацию, Подп. и дата

8185-017.00.000				
Изм.	Лист	№ докум.	Подп.	Дата
			Яблоков	14/7
Блок хранения и приготовления раст-вора силиката натрия			Лит	Лист
Госстрой СССР				Листов
Казахский				6
Сантехпроект				
копировал Яблоков				
			Формат А4	

Форм. зона №03.	Обозначение	Наименование	Кол.	Примечание
		<u>Стандартные изделия</u>		
46		Задвижка паровая с вывешным цилиндром французская 3046бр Ду50; Ру 1,0 МПа ГОСТ 4437-75*	1	
47		Вентиль запорный французский 1549п2 Ду40; Ру 1,6 МПа ГОСТ 18722-73*	4	
48		Вентиль запорный муфтовый 1548п2 Ду20; Ру 1,6 МПа ГОСТ 18722-73*	2	
49		Вентиль запорный муфтовый 1548п2 Ду15; Ру 1,6 МПа ГОСТ 18722-73*	9	
50		Вентиль угольчатый муфтовый ПЗ22038 Ду15; Ру 1,6 МПа ГОСТ 23230-78	1	
51		Ротаметр РМ-А-00025 ГОСТ 13045-81	1	

8185-017.00.000
Копировал Яблоков формат А4

Изм. №, дата, подп. и дата, зам. инж. М.В. П. Дуб. Подп. и дата

Форм. зона №03.	Обозначение	Наименование	Кол.	Примечание
52		Комплект 15 ГОСТ 8968-75	4	
53		Комплект 20 ГОСТ 8968-75	2	
54		Муфта короткая 15 ГОСТ 8954-75	8	
55		Муфта короткая 20 ГОСТ 8954-75	3	
58		Сгон 15 ГОСТ 8969-75	3	
59		Сгон 20 ГОСТ 8969-75	1	
60		Тройник 15 ГОСТ 8948-75	1	
61		Тройник 20x15 ГОСТ 8949-75	1	
62		Угольник 15 ГОСТ 8946-75	12	
63		Угольник 20 ГОСТ 8946-75	2	
64		Угольник 15x10 ГОСТ 8947-75	2	
65		Опора ОПБ-2 213 ГОСТ 14911-82*	9	
66		Опора ОПБ-2 45 ГОСТ 14911-82*	1	
67		Опора ОПБ-2 57 ГОСТ 14911-82*	3	

8185-017.00.000
Копировал Яблоков формат А4

Изм. №, дата, подп. и дата, зам. инж. М.В. П. Дуб. Подп. и дата

Титуловый проект 903-1-272.83 альбом 3, часть 4

Форм. зона №03.	Обозначение	Наименование	Кол.	Примечание
68		Опора ОПБ-2 89 ГОСТ 14911-82*	2	
69		Прокладка А-40-16 ГОСТ 15180-86	11	
70		Прокладка А-50-10 ГОСТ 15180-86	3	
71		Прокладка А-80-6 ГОСТ 15180-86	2	
72		Прокладка Б-15-6 ГОСТ 15180-86	2	
73		Болт М10x25.58 ГОСТ 7798-70*	4	
74		Болт М10x45.58 ГОСТ 7798-70*	4	
75		Болт М16x60.58 ГОСТ 7798-70*	56	
76		Болт М16x70.58 ГОСТ 7798-70*	4	
77		Болт М20x50.58 ГОСТ 7798-70*	4	
78		Гайка М10.5 ГОСТ 5915-70*	8	
79		Гайка М16.5 ГОСТ 5915-70*	60	
80		Гайка М20.5 ГОСТ 5915-70*	4	

8185-017.00.000
Копировал Яблоков формат А4

Изм. №, дата, подп. и дата, зам. инж. М.В. П. Дуб. Подп. и дата

Форм. зона №03.	Обозначение	Наименование	Кол.	Примечание
81		Шайба 10.36 ГОСТ 11371-78*	8	
82		Шайба 16.36 ГОСТ 11371-78*	60	
83		Шайба 20.36 ГОСТ 11371-78*	4	
		<u>Прочие изделия</u>		
84		Элеватор 40СИБК №1 ТУ26-07-1255-82	1	

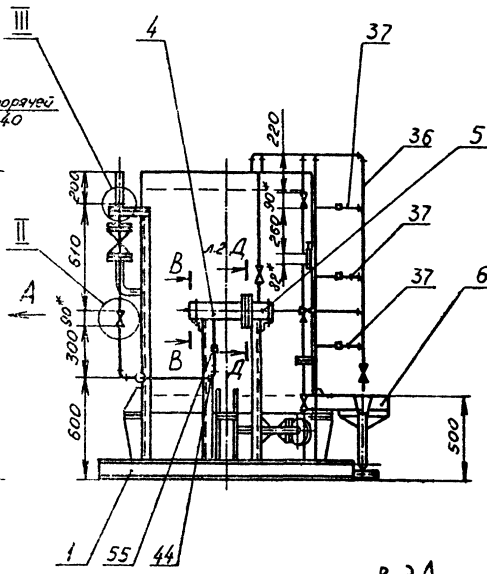
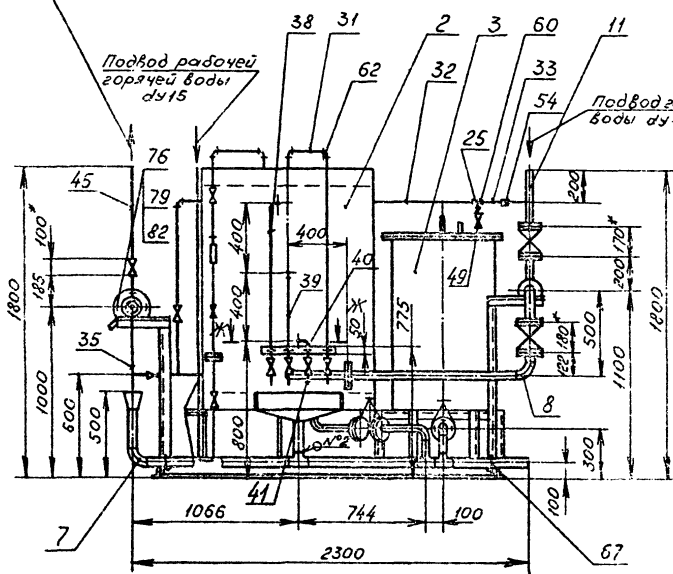
8185-017.00.000
Копировал Яблоков формат А4

Изм. №, дата, подп. и дата, зам. инж. М.В. П. Дуб. Подп. и дата

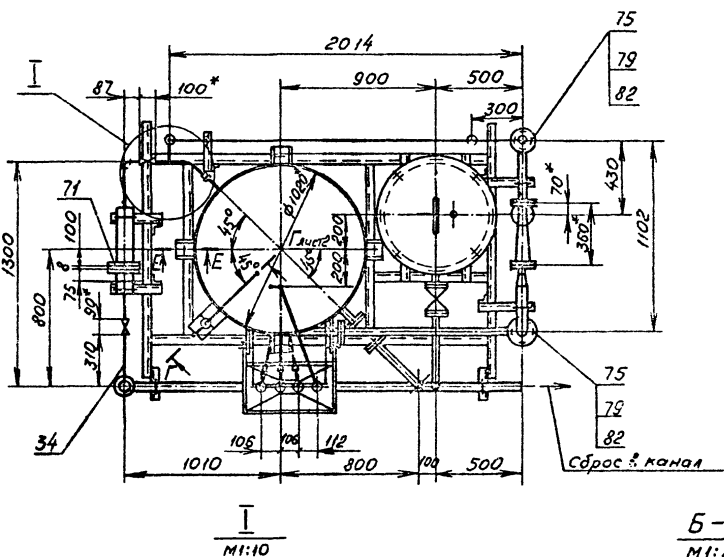
Отвод раствора силиката натрия $d \times 20$

Подвод рабочей горячей воды $d \times 15$

Подвод горячей воды $d \times 40$

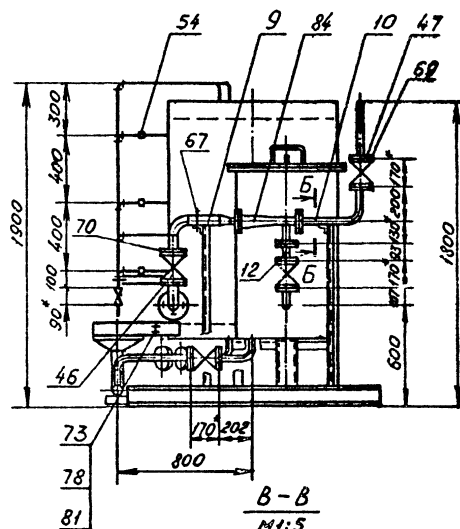


Вид А

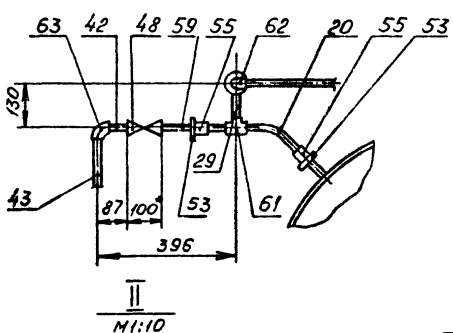


И
М 1:10

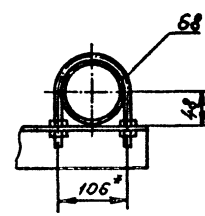
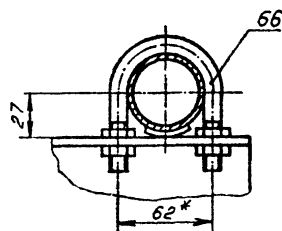
Б-Б
М 1:2



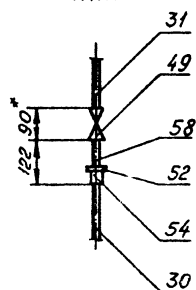
В-В
М 1:5



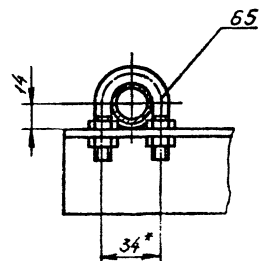
И
М 1:10



1. * Размер для справок.
2. $\pm \frac{0.14}{2}$
3. Сварные швы по ГОСТ 11534-75. №1-Т2
4. Сварные швы по ГОСТ 16037-80 №2-С1
5. Электрод Э42 ГОСТ 9467-75.



И
М 1:2



			В185-01700.000СБ		
Исполн.	Н.С.Докл.	Подп. инж.	Блок хранения и приготовления раст-вора силиката натрия	Лит	Масса
Разработчик	В.А.Слоков	Инж.			868
Пров. Ведомств	В.И.Слоков	Инж.			1:20
Зав. пр. Б.И.Ильина	Инж.				
Исполн. Б.И.Ильина	Инж.				
Упр. Ведомств	Инж.				
			Лист 1 из 2 в 2 Госстрой СССР Казалский Сантехпроект Формат А2		

Типовой проект 903-1-272.89
вариант 3, часть 4

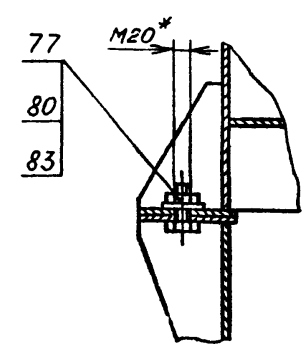
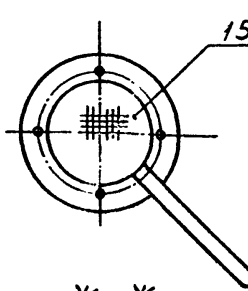
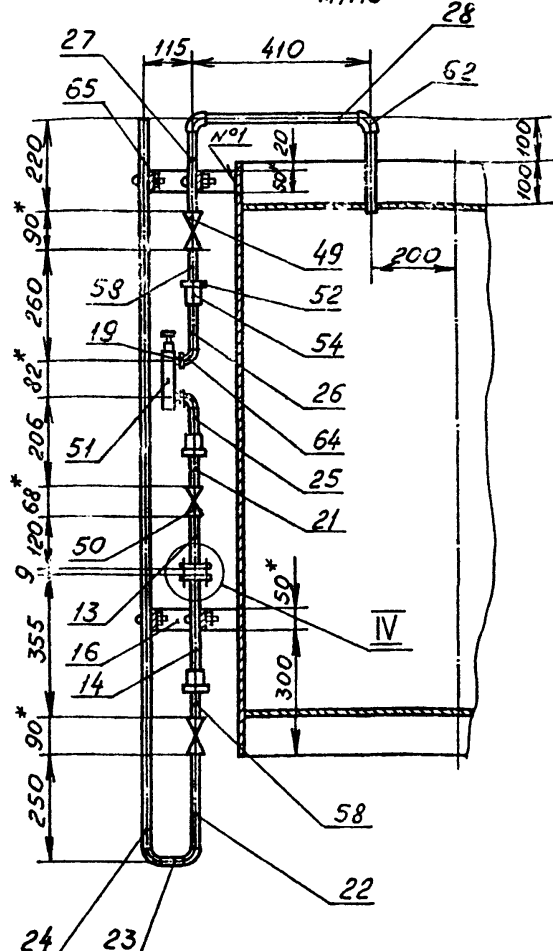
И.И.Ильин (подп.) и дата 22.01.80 (подп.) И.И.Ильин (пр.)

В185-01700.000СБ

Г-Г повернуто
M1:10

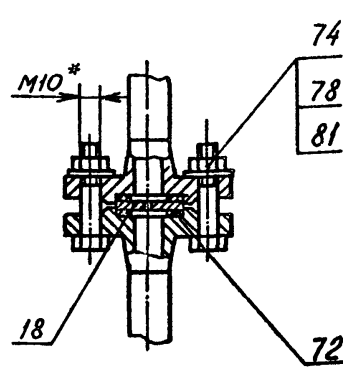
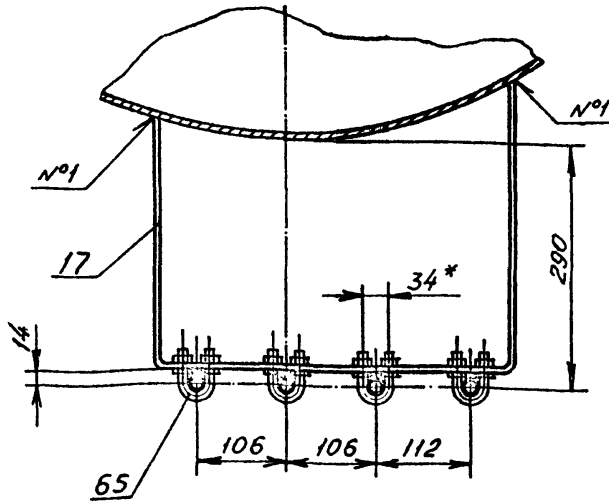
А-А
M1:5

Е-Е
M1:5



Ж-Ж
M1:5

IV
M1:2



Шаб. № тех. Подп. и дата

8185-017.00.000 СБ
Копировал Яблоков
Формат А3

Тупиков: проект 903-1-272.89
лист 3, часть 4

Форм. зона	Лист	Обозначение	Наименование	Кол.	Примечание
			Документация		
А2		8185-017.01.000 СБ	Сборочный чертеж		
			Астали		
А3	1	8185-017.01.001	Стойка	1	
А3	2	8185-017.01.002	Стойка	4	
А4	3	8185-017.01.003	Основание	4	
А4	4	8185-017.01.004	Ребро	8	
А4	5	8185-017.01.005	Балка	1	
Б4	6	8185-017.01.006	Балка Швеллер 12 ГОСТ 8240-72* Ст.3 ГОСТ 535-79*	2	15,6 кг
Б4	7	8185-017.01.007	Балка Швеллер 12 ГОСТ 8240-72* Ст.3 ГОСТ 535-79*	2	21,32 кг
Б4	8	8185-017.01.008	Балка Швеллер 12 ГОСТ 8240-72* Ст.3 ГОСТ 535-79*	2	10,6 кг
Б4	9	8185-017.01.009	Стойка Уголок 5-50x50x5 ГОСТ 8509-86 Ст.3 ГОСТ 535-79*	2	4,5 кг

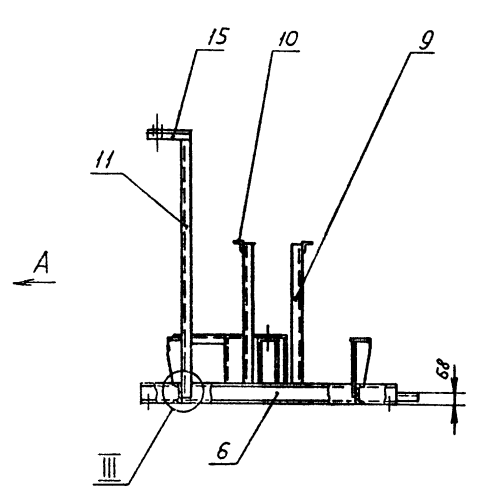
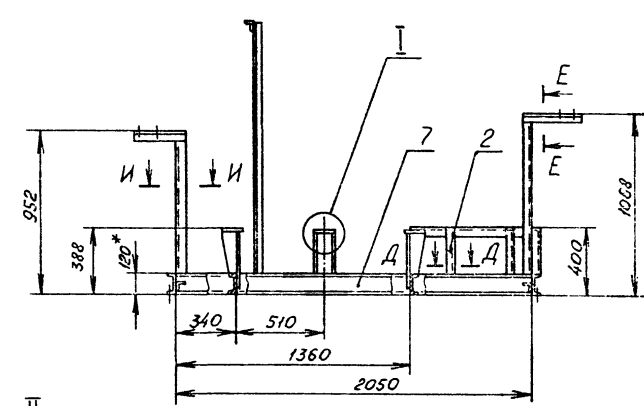
Форм. зона	Лист	Обозначение	Наименование	Кол.	Примечание
Б4	10	8185-017.01.010	Переключатель Уголок 5-50x50x5 ГОСТ 8509-86 Ст.3 ГОСТ 535-79*	2	1,38 кг
Б4	11	8185-017.01.011	Стойка Уголок 5-50x50x5 ГОСТ 8509-86 Ст.3 ГОСТ 535-79*	1	5,9 кг*
Б4	12	8185-017.01.012	Стойка Уголок 5-50x50x5 ГОСТ 8509-86 Ст.3 ГОСТ 535-79*	1	3,98 кг
Б4	13	8185-017.01.013	Стойка Уголок 5-50x50x5 ГОСТ 8509-86 Ст.3 ГОСТ 535-79*	1	3,96 кг
Б4	14	8185-017.01.014	Переключатель Уголок 5-50x50x5 ГОСТ 8509-86 Ст.3 ГОСТ 535-79*	2	1,1 кг
Б4	15	8185-017.01.015	Переключатель Уголок 5-50x50x5 ГОСТ 8509-86 Ст.3 ГОСТ 535-79*	3	4,56 кг
Б4	16	8185-017.01.016	Накладка Лист 5-ПН-6 ГОСТ 19903-76 Ст.3 ГОСТ 14637-79	4	1,34 кг

Шаб. № тех. Подп. и дата

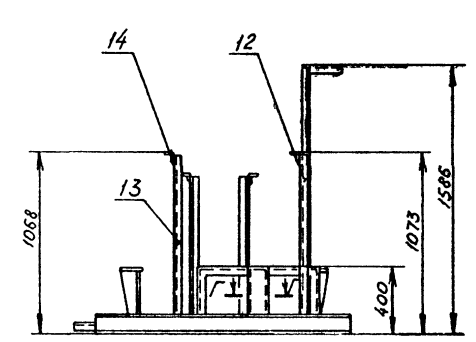
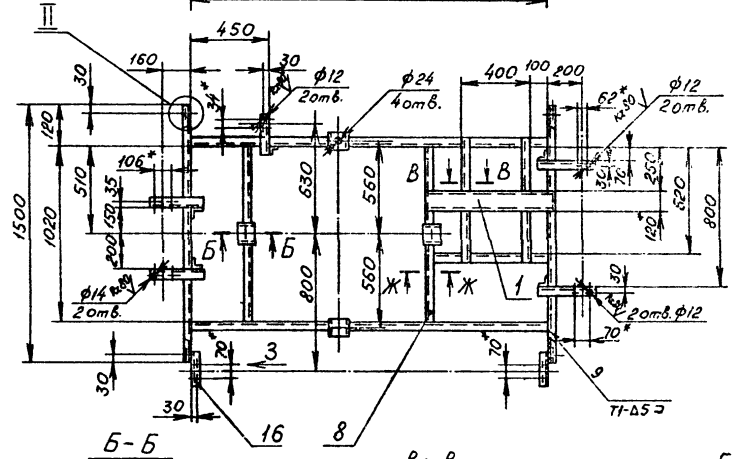
Шаб. № тех. Подп. и дата

8185-017.01.000
Рама
Лист 1 из 2
Госстрой СССР
Казахский
Сантехпроект
Копировал Яблоков
Формат А4

8185-017.01.000
Копировал Яблоков
Формат А4



Вид А

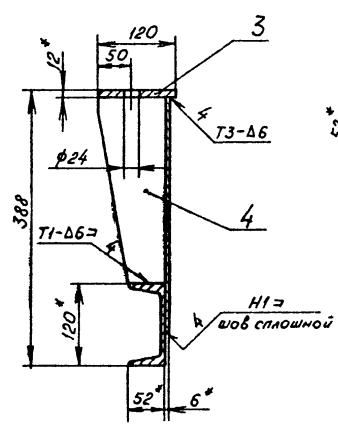


Б-Б
M1:5

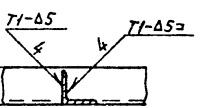
В-В
M1:5

Г-Г
M1:5

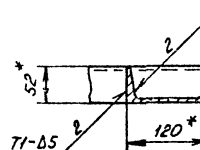
Д-Д
M1:5



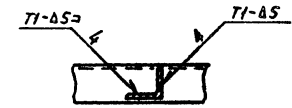
Ж-Ж
M1:5



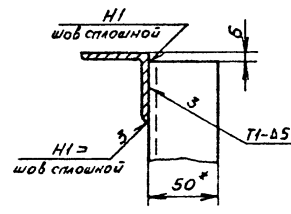
Е-Е
M1:2,5



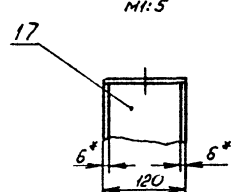
Г-Г
M1:5



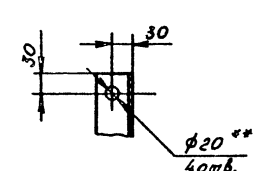
Д-Д
M1:5



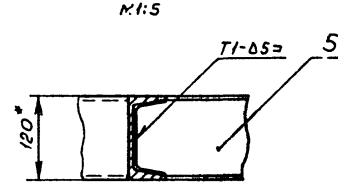
Е-Е
M1:2,5



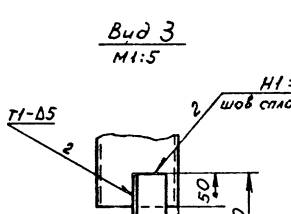
I-I
M1:5



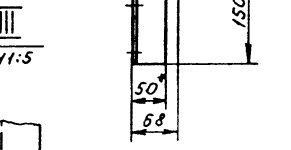
II-II
M1:5



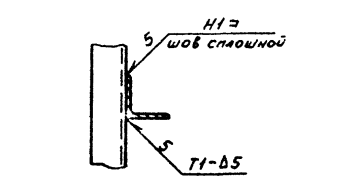
Н-Н
M1:2



Вид 3
M1:5



III-III
M1:5



Н-Н
M1:2

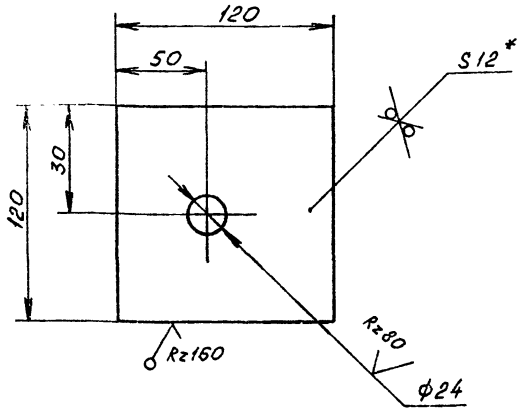
1. * Размер для справок.
2. ** Отверстия выполнить в случае крепления рамы к строительным конструкциям фундаментными болтами.
3. Шероховатость кромок реза деталей 64 - Rz 150.
4. Сварные швы по ГОСТ 5264-80.
5. Электрод Э42 ГОСТ 9467-75.

				B.185-017.01.000 C5	
Исполнитель	№ докум.	Подп.	Дата	Рама	
Разработчик	Исполнитель	Проверен	Дата		
Зав. пр.	Исполнитель	Исполнитель	Дата	Лист 176 из 20	
Исполнитель	Исполнитель	Исполнитель	Дата		
				Госстрой СССР Казахский Сантехпроект Формат А3	

Тыловой проект 903-1-272.89
альбом 3, чертеж 4

Исполнитель: Проект и чертеж: 1602-06

8185-017.01.003



1. * Размер для справок.

2. $\pm \frac{3T14}{2}$

8185-017.01.003

Основание

Лист	Масса	Насыт.
	1,3	1:2

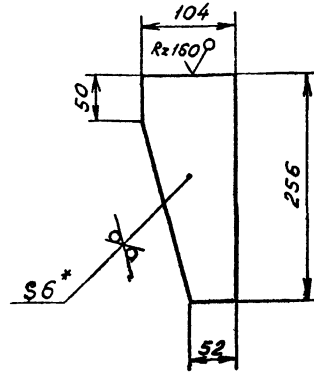
Лист 5-ПН-12 ГОСТ 19903-74*
Ст.3 ГОСТ 14637-79

Копировал Яблоков

формат А4

Изм. №, дата, введена в действие, подпись, дата

8185-017.01.004



1. * Размер для справок.

2. $\pm \frac{3T14}{2}$

8185-017.01.004

Ребро

Лист	Масса	Насыт.
	1,0	1:4

Лист 5-ПН-6 ГОСТ 19903-74*
Ст.3 ГОСТ 14637-79

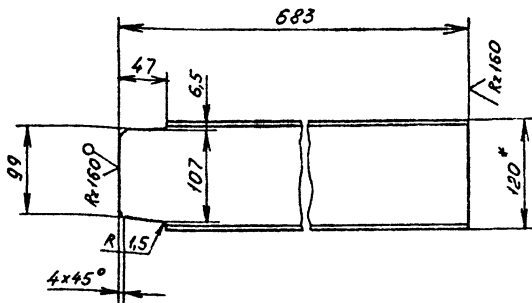
Копировал Яблоков

формат А4

Изм. №, дата, введена в действие, подпись, дата

Типовой проект 903-1-272.89
а. в. ЯБЛОКОВ, часть 4

8185-017.01.005



1. * Размер для справок.

2. $\pm \frac{3T14}{2}$

8185-017.01.005

Балка

Лист	Масса	Насыт.
	7,1	1:4

Ишмер 12 ГОСТ 8240-76*
Ст.3 ГОСТ 535-79

Копировал Яблоков

формат А4

Изм. №, дата, введена в действие, подпись, дата

Форм. 3	Лист	Обозначение	Наименование	Кол.	Примечание
			Документация		
А4		8185-017.02.000 С6	Сборочный чертеж		
			Сборочные единицы		
А4	1	8185-017.02.100	Лапа	4	
А4	2	8185-017.02.200	Патрубок	1	
А4	3	8185-017.02.300	Патрубок	1	
			Детали		
А3	4	8185-017.02.001	Обечайка	1	
А4	5	8185-017.02.002	Днище	1	
А4	6	8185-017.02.003	Крышка	1	
А4	7	8185-017.02.004	Патрубок	5	
А4	8	8185-017.02.005	Патрубок	1	
А4	9	8185-017.02.006	Ребро	8	
А4	10	8185-017.02.007	Кронштейн	1	
	11	-01	Кронштейн	1	
Б4	12	8185-017.02.008	Ребро		
			Лента 8x80 ГОСТ 103-76* Ст.3 ГОСТ 535-79*		
			Р=1002 Н14	2	5,03 кг

8185-017.02.000

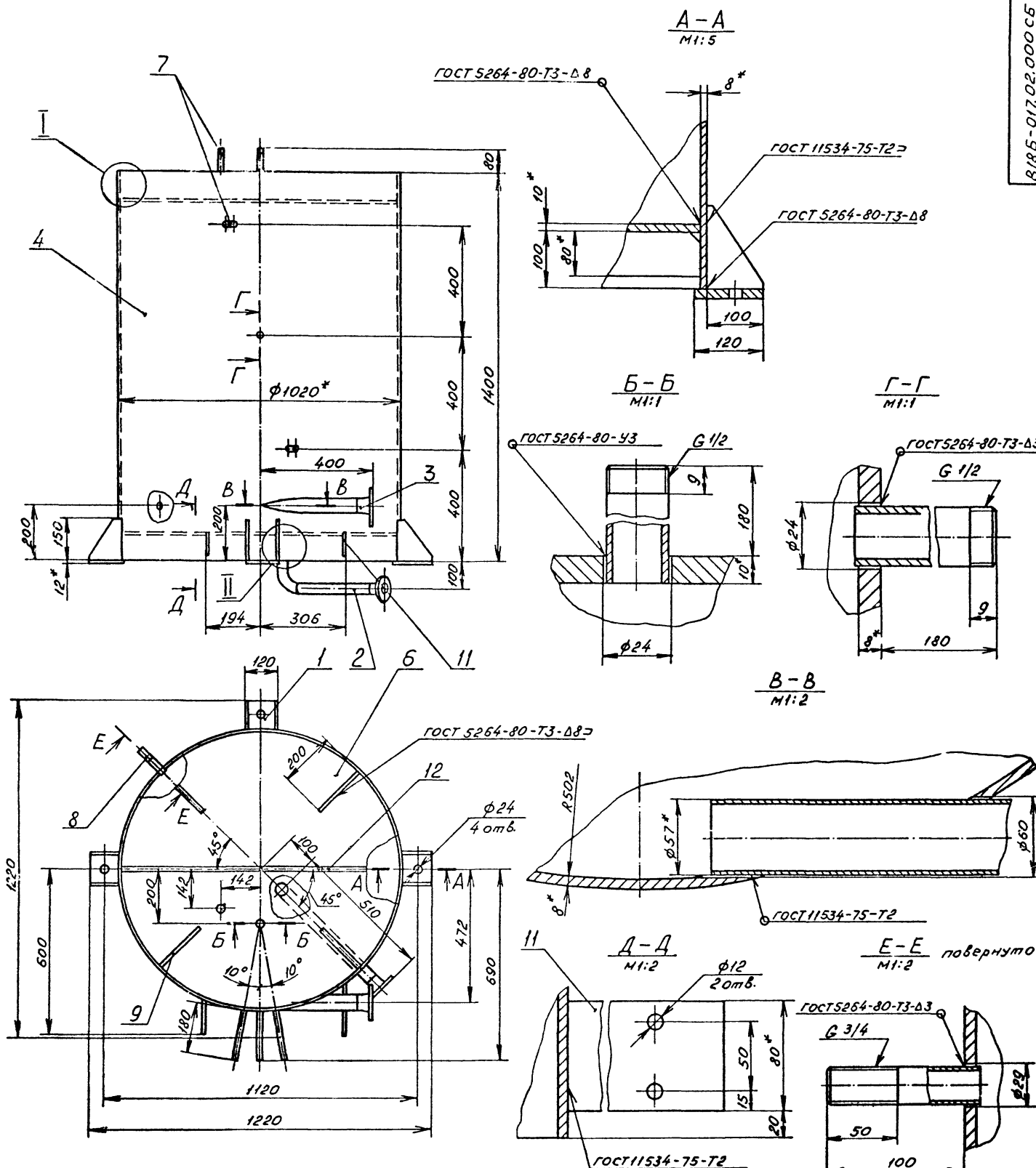
Бак напорный
V=0,94 м³

Лист	Листов	Листов
		1

Копировал Яблоков

формат А4

Изм. №, дата, введена в действие, подпись, дата



Типовой проект 903-1-272.89
 часть 5, часть 4

Исполнитель: [blank]
 Проверил: [blank]
 Утвердил: [blank]

1. * Размер для справок.
2. $\pm \frac{IT14}{2}$
3. Шероховатость кромок резки деталей БЧ - Rz 160.
4. Электрод Э42 ГОСТ 9467-75.

6185-017.02.000 СБ			
Бак напорный V=0,94м³		Лист	Масса
		443,5	1:10
		Лист	
		Госстрой СССР Казахский Сантехпроект	
		Формат А2	

16.02.06

Форм. зона	Лист	Обозначение	Наименование	Масса	Примечание
			Документация		
43		В185-017.02.100 СБ	Сборочный чертеж		
			Детали		
54	1	В185-017.02.101	Основание		
			Лист Б-ПН-12 ГОСТ 19903-76* Ст.3 ГОСТ 14637-79		
54	2	В185-017.02.101	Ребро	1,31 кг	
			Лист Б-ПН-9 ГОСТ 19573-76* Ст.3 ГОСТ 14637-79		
	2			0,57 кг	

Изм. №, дата, Подп. и дата, Взам. инв. №, инв. №, Подп. и дата

Изм. Лист № докум. Подп. Дата		В185-017.02.100		Лит.	Лист	Листов
Разраб.	Коровиков	Лист	1	Лит.	Лист	Листов
Проб.	Яблоков	Лист		Госстрой СССР		
Зав. пр.	Бушина	Лист		Казахский		
Контр.	Бушина	Лист		Сантехпроект		
Утв.	Федоров	Лист		Копировал Яблоков		

Копировал Яблоков

формат А4

Форм. зона	Лист	Обозначение	Наименование	Масса	Примечание
			Документация		
44		В185-017.02.200 СБ	Сборочный чертеж		
			Детали		
54	1	В185-017.02.201	Патрубок		
			Труба 45x2 ГОСТ 10704-76* в-8 ст.3 ГОСТ 10705-80*		
			Р=150 Н14	1	0,32 кг
54	2	В185-017.02.202	Патрубок		
			Труба 45x2 ГОСТ 10704-76* в-8 ст.3 ГОСТ 10705-80*		
			Р=405 Н14	1	0,85 кг
			Стандартные изделия		
	3		Отвод 90° 45x2,5 ГОСТ 17375-83*	1	
	4		Фланец 1-40-16 Ст.25 ГОСТ 12821-80*	1	

Изм. №, дата, Подп. и дата, Взам. инв. №, инв. №, Подп. и дата

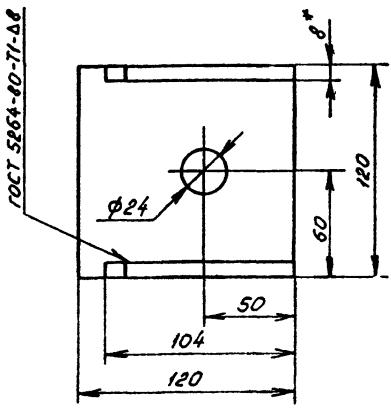
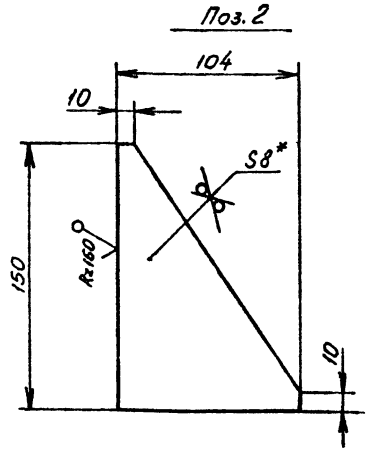
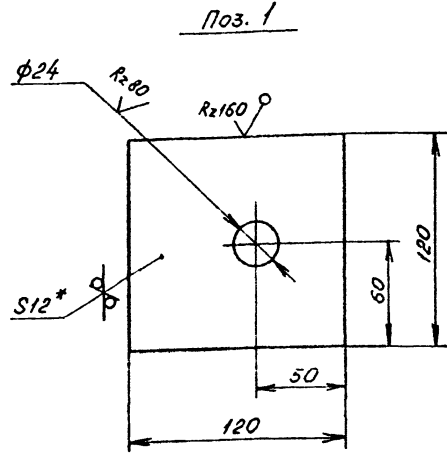
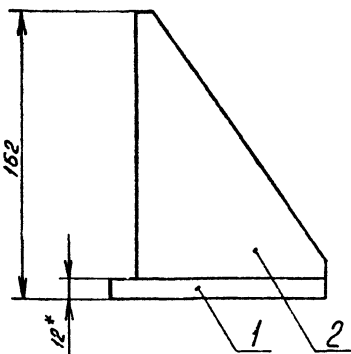
Изм. Лист № докум. Подп. Дата		В185-017.02.200		Лит.	Лист	Листов
Разраб.	Коровиков	Лист	1	Лит.	Лист	Листов
Проб.	Яблоков	Лист		Госстрой СССР		
Зав. пр.	Бушина	Лист		Казахский		
Контр.	Бушина	Лист		Сантехпроект		
Утв.	Федоров	Лист		Копировал Яблоков		

Копировал Яблоков

формат А4

Типовой проект 903-1-272.89
в 4 листах, часть 4

В185-017.02.100 СБ



1. * размер для справок.
2. ± 0,14 / 2
3. Электрод Э42 ГОСТ 9467-75.

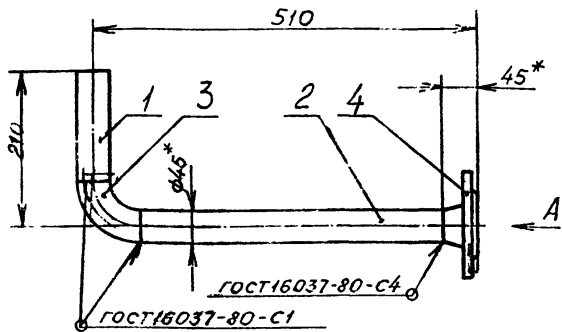
Изм. №, дата, Подп. и дата, Взам. инв. №, инв. №, Подп. и дата

Изм. Лист № докум. Подп. Дата		В185-017.02.100 СБ		Лит.	Лист	Листов
Разраб.	Коровиков	Лист	2,5	Лит.	Лист	Листов
Проб.	Яблоков	Лист		Госстрой СССР		
Зав. пр.	Бушина	Лист		Казахский		
Контр.	Бушина	Лист		Сантехпроект		
Утв.	Федоров	Лист		Копировал Яблоков		

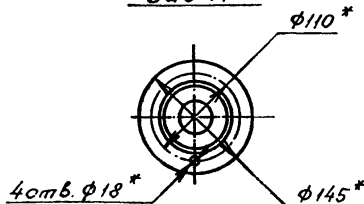
Копировал Яблоков

формат А4

8185-017.02.200 СБ



Вид А



- * Размер для справок.
- $\pm \frac{IT14}{2}$
- Шероховатость кромок реза деталей БУ - Rz160
- Электрод Э42 ГОСТ 9467-75.

8185-017.02.200 СБ

Патрубок

Лист Масса Масшт

3,4 1:5

Лист Листов 1
Госстрой СССР
Казахский
Сантехпроект

Копировал Яблоков

Формат А4

Изм. № Подп. Подп. и дата Изм. № Подп. и дата Изм. № Подп. и дата

Изм. №	Подп.	Подп. и дата	Изм. №	Подп.	Подп. и дата
Разработ	Боровиков	1987	Пров.	Яблоков	1987
Экз. гр.	Бушина	1987	И. контр.	Бушина	1987
Этв.	Федоров	1987			

Форм. Элемент	Обозначение	Наименование	Кол.	Примечание
		Документация		
46	8185-017.02.300 СБ	Сборочный чертеж		
		Детали		
БУ	1 8185-017.02.301	Патрубок		
		Труба 57х3 ГОСТ 10704-78 6-8 ст. ГОСТ 10705-80		
		R=305 H14	1	1,22 кг
		Стандартные изделия		
		Фланец 1-50-10 ст. 25		
		ГОСТ 12921-80*	1	

Изм. № Подп. Подп. и дата Изм. № Подп. и дата Изм. № Подп. и дата

Изм. №	Подп.	Подп. и дата	Изм. №	Подп.	Подп. и дата
Разработ	Боровиков	1987	Пров.	Яблоков	1987
Экз. гр.	Бушина	1987	И. контр.	Бушина	1987
Этв.	Федоров	1987			

8185-017.02.300

Патрубок

Лист Листов

1 1

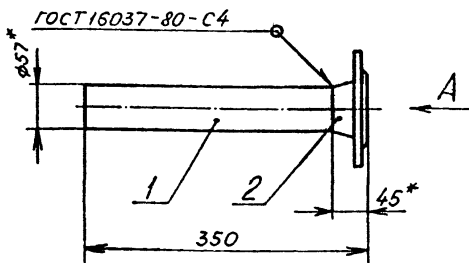
Госстрой СССР
Казахский
Сантехпроект

Копировал Яблоков

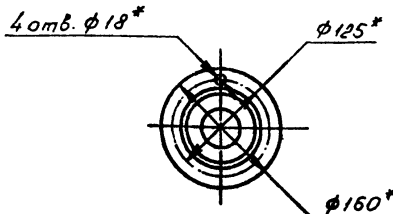
Формат А4

Туполовой проект 903-1-272.89 альбом 3, часть 4

8185-017.02.300 СБ



Вид А



- * Размер для справок.
- $\pm \frac{IT14}{2}$
- Шероховатость кромок реза деталей БУ - Rz160
- Электрод Э42 ГОСТ 9467-75.

8185-017.02.300 СБ

Патрубок

Лист Масса Масшт

3,5 1:5

Лист Листов 1
Госстрой СССР
Казахский
Сантехпроект

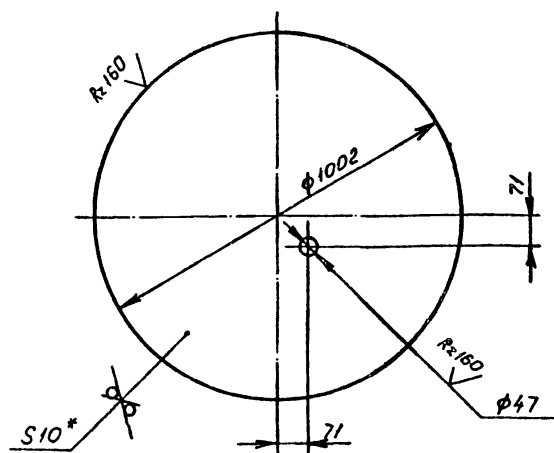
Копировал Яблоков

Формат А4

Изм. № Подп. Подп. и дата Изм. № Подп. и дата Изм. № Подп. и дата

Изм. №	Подп.	Подп. и дата	Изм. №	Подп.	Подп. и дата
Разработ	Боровиков	1987	Пров.	Яблоков	1987
Экз. гр.	Бушина	1987	И. контр.	Бушина	1987
Этв.	Федоров	1987			

8185-017.02.002



- * Размер для справок.
- $\pm \frac{IT14}{2}$

8185-017.02.002

Днище

Лист Масса Масшт

6,73 1:10

Лист 5-ПН-10 ГОСТ 19903-74
Ст. 3 ГОСТ 14637-79
Госстрой СССР
Казахский
Сантехпроект

Копировал Яблоков

Формат А4

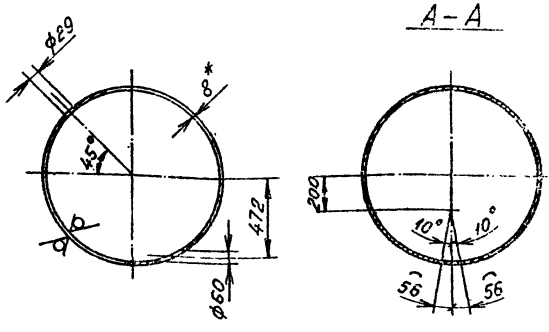
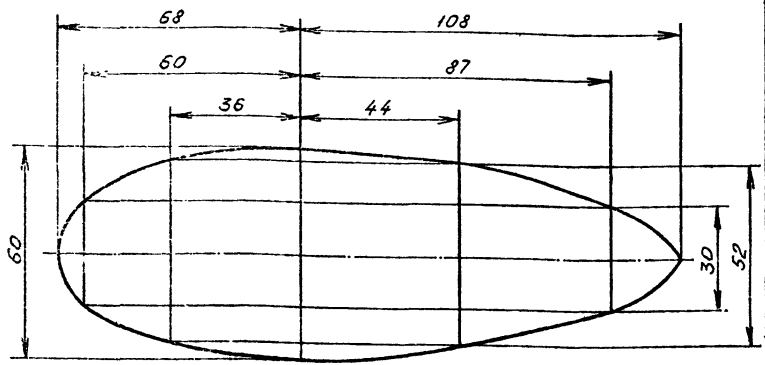
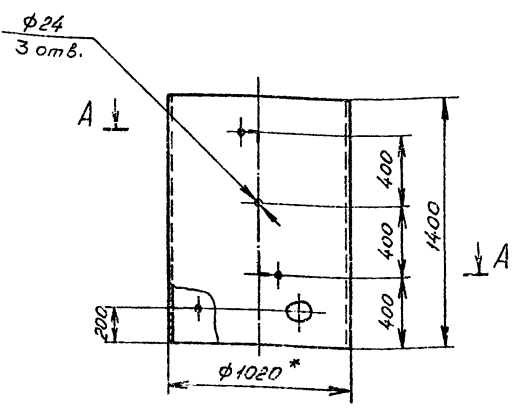
Изм. № Подп. Подп. и дата Изм. № Подп. и дата Изм. № Подп. и дата

Изм. №	Подп.	Подп. и дата	Изм. №	Подп.	Подп. и дата
Разработ	Боровиков	1987	Пров.	Яблоков	1987
Экз. гр.	Бушина	1987	И. контр.	Бушина	1987
Этв.	Федоров	1987			

100-017.02.001

Rz160 (V)

Шаблон для разметки отверстия ф60
М1:1



1. Отверстие ф60 выполнить по касательной к внутренней поверхности обечайки.
2. * Размер для справок.
3. $\pm \frac{IT14}{2}$

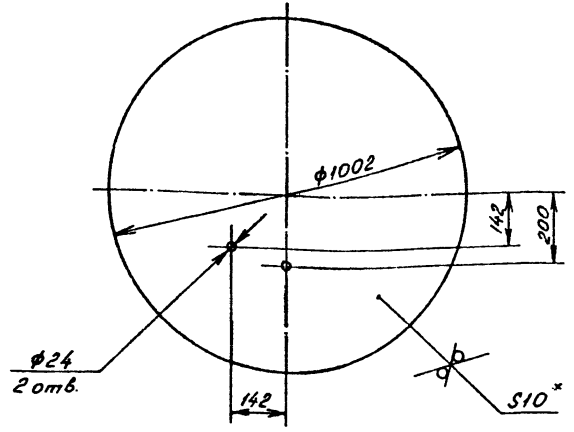
Изм. №, Подп. и дата, Изм. №, Подп. и дата, Изм. №, Подп. и дата, Изм. №, Подп. и дата

100-017.02.001		Лист	Масса	Масштаб
Обечайка		279	1:20	
Труба 1020x8 ГОСТ10704-75* 8-8СТ.3/ГОСТ10706-76*		Лист	Листов	1
Копировал Яблоков		Сантехпроект формат А3		

Титулов проект 903-1-272.89
Листом 3, часть 4

8185-017.02.003

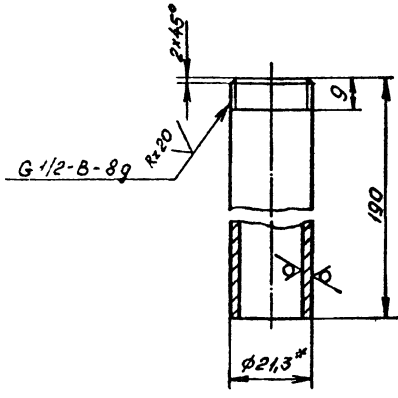
Rz160 (V)



1. * Размер для справок.
2. $\pm \frac{IT14}{2}$

8185-017.02.004

Rz160 (V)



1. * Размер для справок.
2. $\pm \frac{IT14}{2}$

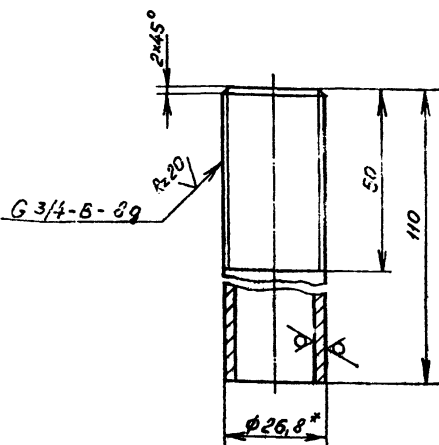
Изм. №, Подп. и дата, Изм. №, Подп. и дата, Изм. №, Подп. и дата, Изм. №, Подп. и дата

Изм. №, Подп. и дата, Изм. №, Подп. и дата, Изм. №, Подп. и дата, Изм. №, Подп. и дата

8185-017.02.003		Лист	Масса	Масштаб
Крышка		61,8	1:10	
Лист 5-ПН-10 ГОСТ19903-74* Ст.3 ГОСТ14637-79		Лист	Листов	1
Копировал Яблоков		Сантехпроект формат А4		

8185-017.02.004		Лист	Масса	Масштаб
Патрубок		924	1:1	
Труба 15x28 ГОСТ3262-75*		Лист	Листов	1
Копировал Яблоков		Сантехпроект формат А4		

Rz 160 ✓ (✓)



1. * Размер для справок.

2. $\pm \frac{5T14}{2}$

8186-017.02.005

Патрубок

Лист	Масса	Масшт.
	0,18	1:1

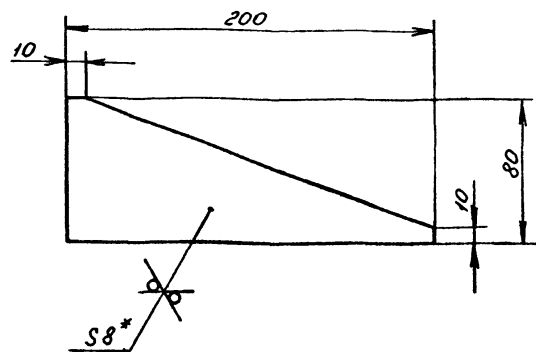
Лист Листов 1
Труба 20x2,8 ГОСТ 3262-75*
Госстрой СССР
Казахский
Сантехпроект

Копировал Яблоков формат А4

Имя, № табл., Год, и дата (вместо Имя, № табл., Год, и дата)

Имя	№ докум.	Подп.	Дата
Рязань	Боровиков	Бор	
Пров.	Яблоков	Ал	
Зав. пр.	Бушина	Вл	
И. контр.	Бушина	Вл	
И. тв.	Ведоров	Вл	

Rz 160 ✓ (✓)



1. * Размер для справок.

2. $\pm \frac{5T14}{2}$

8186-017.02.006

Ребро

Лист	Масса	Масшт.
	0,58	1:2

Лист 6-ПН-8 ГОСТ 19903-74*
Ст. 3 ГОСТ 14637-79
Госстрой СССР
Казахский
Сантехпроект

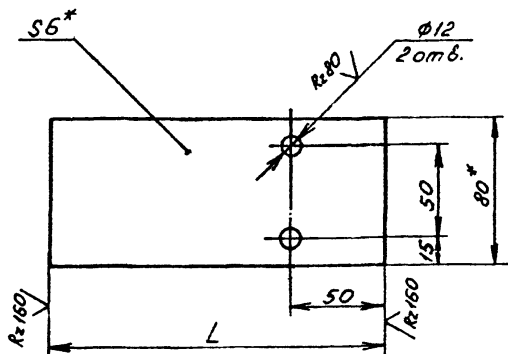
Копировал Яблоков формат А4

Имя, № табл., Год, и дата (вместо Имя, № табл., Год, и дата)

Имя	№ докум.	Подп.	Дата
Рязань	Боровиков	Бор	
Пров.	Яблоков	Ал	
Зав. пр.	Бушина	Вл	
И. контр.	Бушина	Вл	
И. тв.	Ведоров	Вл	

Типовой проект 803-1-272.89
Листом 3, Часть 4

Rz 160 ✓ (✓)



1. * Размер для справок.

2. $\pm \frac{5T14}{2}$

8186-017.02.007

Кронштейн

Лист	Масса	Масшт.
	Сп. табл.	1:2

Лист Листов 1
Ломка 5-25x80 ГОСТ 103-76*
Ст. 3 ГОСТ 535-79*
Госстрой СССР
Казахский
Сантехпроект

Копировал Яблоков формат А4

Имя, № табл., Год, и дата (вместо Имя, № табл., Год, и дата)

Имя	№ докум.	Подп.	Дата
Рязань	Боровиков	Бор	
Пров.	Яблоков	Ал	
Зав. пр.	Бушина	Вл	
И. контр.	Бушина	Вл	
И. тв.	Ведоров	Вл	

Форм. зона	Поз.	Обозначение	Наименование	Мас.	Примечание
			Документация		
			Сборочные единицы		
А2		8186-017.03.000 СБ	Сборочный чертеж		
			Сборочные единицы		
А4	1	8186-017.03.100	Корпус бака	1	
А4	2	8186-017.03.200	Крышка	1	
А4	3	8186-017.03.300	Патрубок	1	
А4	4	8186-017.03.400	Патрубок слобной	1	
			Детали		
БУ	5	8186-017.03.001	Прокладка Пластина I, лист ТМШ-С-3-2.6 ГОСТ 7338-77*	1	0,37 кг
ВУ	6	8186-017.03.002	Накладка Лист 6-ПН-8 ГОСТ 19903-74* Ст. 3 ГОСТ 14637-79	1	0,19 кг
ВУ	7	8186-017.03.003	Накладка Лист 6-ПН-8 ГОСТ 19903-74* Ст. 3 ГОСТ 14637-79	1	0,29 кг
ВУ	8	8186-017.03.004	Накладка Лист 6-ПН-8 ГОСТ 19903-74* Ст. 3 ГОСТ 14637-79	1	0,29 кг

8186-017.03.000

Бак V=0,28 м³

Лист	Листов	Листов
	1	2

Госстрой СССР
Казахский
Сантехпроект

Копировал Яблоков формат А4

Имя, № табл., Год, и дата (вместо Имя, № табл., Год, и дата)

Имя	№ докум.	Подп.	Дата
Рязань	Гуч	Гуч	
Пров.	Яблоков	Ал	
Зав. пр.	Бушина	Вл	
И. контр.	Бушина	Вл	
И. тв.	Ведоров	Вл	

1602-06

Вариант	Зона	Поз.	Обозначение	Наименование	Кол.	Примечание
БУ		9	8185-017.03.005	Потрубок Труба 38*2 ГОСТ 10704-76* в-8 ст 3 ГОСТ 10705-80* p=103 H14	1	0,18 кг
				Стандартные изделия		
		10		Болт М10*30.58 ГОСТ 7798-70*	8	
		11		Гайка М10.5 ГОСТ 5915-70*	8	

Изм. № табл. Подп. и дата Взам. инв. № Инв. № докум. Подп. и дата

Изм. № табл. Подп. и дата Взам. инв. № Инв. № докум. Подп. и дата
8185-017.03.000
Копировал Яблоков
Лист 2
Формат А4

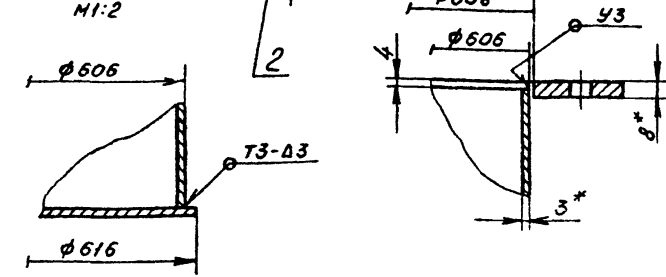
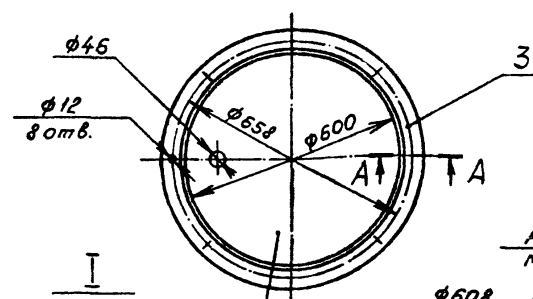
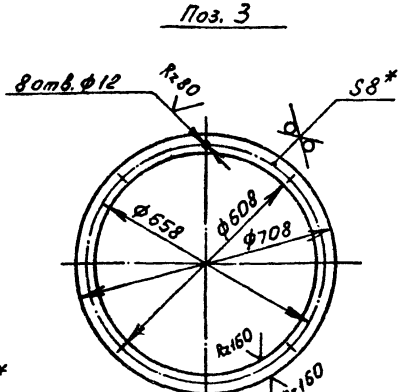
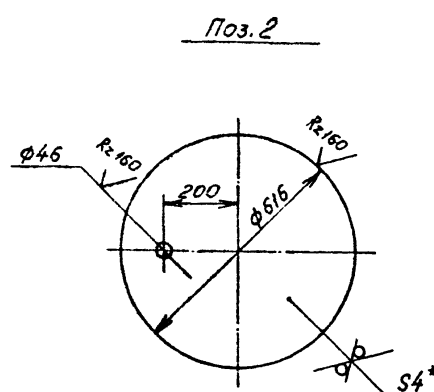
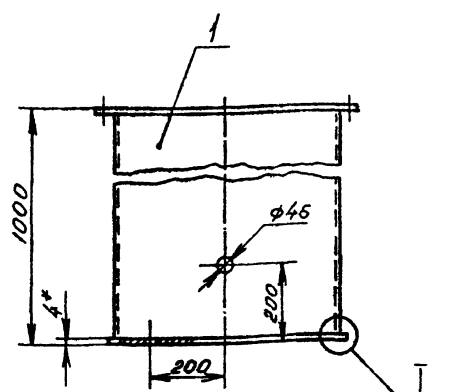
1602-06

Вариант	Зона	Поз.	Обозначение	Наименование	Кол.	Примечание
				Документация		
		А3	8185-017.03.100 СБ	Сборочный чертеж		
				Детали		
		А4	1 8185-017.03.101	Обечайка	1	
		БУ	2 8185-017.03.102	Днище Лист Б-ПН-4 ГОСТ 19903-74* Ст.3 ГОСТ 14637-79	1	9,3 кг
		БУ	3 8185-017.03.103	Фланец Лист Б-ПН-8 ГОСТ 19903-74* Ст.3 ГОСТ 14637-79	1	5,4 кг

Изм. № табл. Подп. и дата Взам. инв. № Инв. № докум. Подп. и дата

Изм. № табл. Подп. и дата Взам. инв. № Инв. № докум. Подп. и дата
8185-017.03.100
Корпус бака
Лит. Лист Листов
1
Госстрой СССР
Казахский
Сантехпроект
Копировал Яблоков
Лист 2
Формат А4

8185-017.03.100 СБ

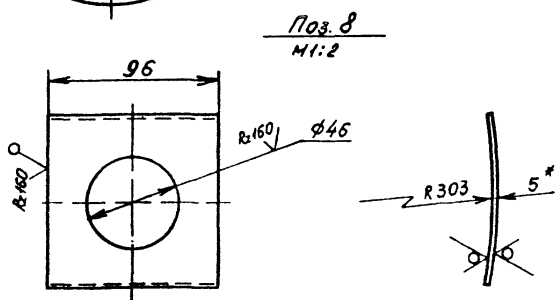
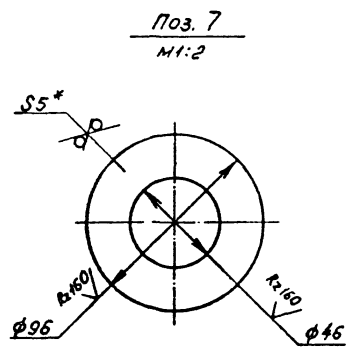
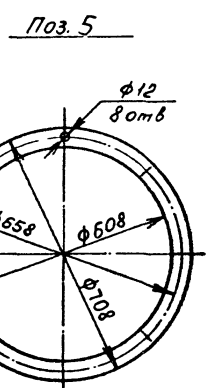
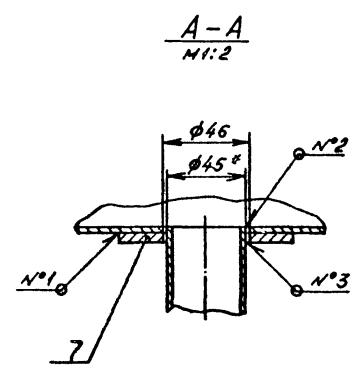
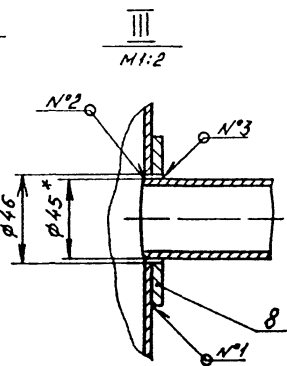
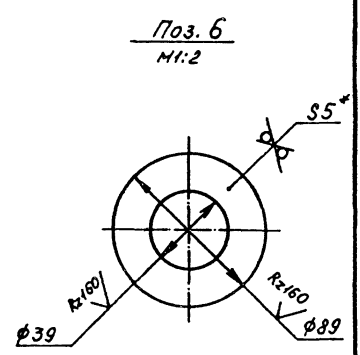
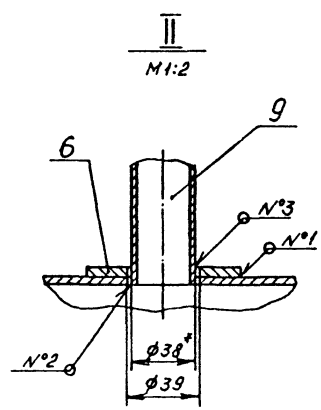
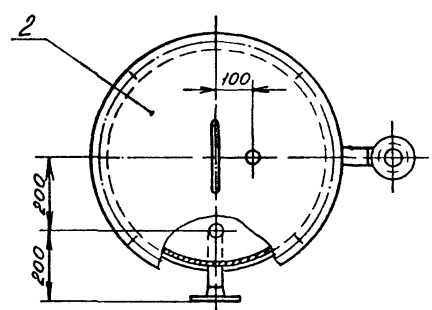
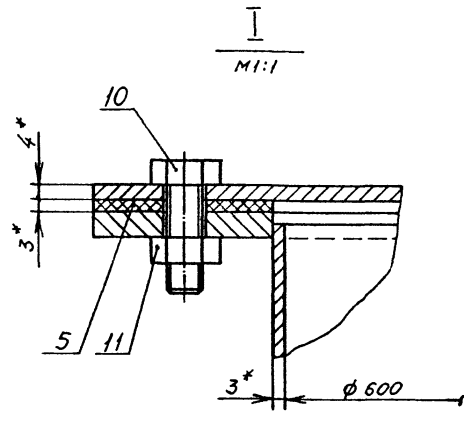
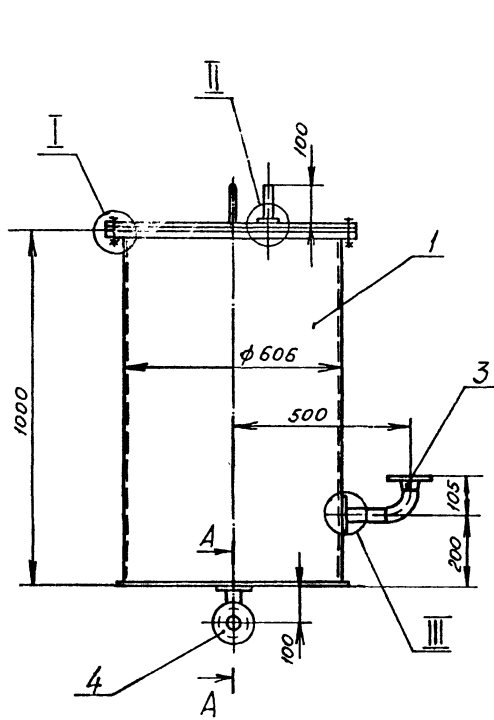


1. Неплотности в сварных швах и каверны на поверхности металла должны быть заварены и зачищены до полного удаления шлака, напылов и заусениц.
2. * размер для справок.
3. $\pm \frac{IT14}{2}$
4. Сварные швы по ГОСТ 5264-80.
5. Электрод Э42 ГОСТ 9467-75.

Титульный проект 903-1-072.89 альбом 3, часть 4

Изм. № табл. Подп. и дата Взам. инв. № Инв. № докум. Подп. и дата

Изм. № табл. Подп. и дата Взам. инв. № Инв. № докум. Подп. и дата
8185-017.03.100 СБ
Корпус бака
Лит. Масса Масса лит
60 1:10
Лист Листов 1
Госстрой СССР
Казахский
Сантехпроект
Копировал Яблоков
Лист 2
Формат А4



1. Патрубки обрезать заподлицо с внутренней поверхностью бака. Место среза зачистить - R240.
2. * Размер для справок.
3. ± 0.14 / 2
4. Шероховатость кромок реза деталей БУ - R160.
5. Сварные швы по ГОСТ 5264-80:
 N°1 - Н1 шов сплошной
 N°2 - У4
 N°3 - Т1-Б3
6. Электрод Э42 ГОСТ 9467-75.

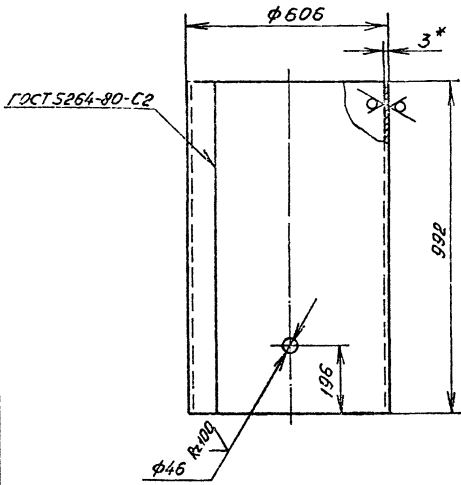
Тиловой проект 503-1-272.89 для БМЗ, часть 4

Лист № 80, 1:10

B185-017.03.000 СБ			
Лист	№	Масса	Нормат
	80		1:10
Бак V=0,28 м³			
Лист 80 / 1:10			
Госстрой СССР			
Казахский			
Сантехпроект			
Формат А2			

Контроль: Яковлев

Rz160 (✓) (✓)



1. Развернутая длина детали - 1893 мм
2. *Размер для справок.
3. $\pm \frac{IT14}{2}$
4. Электрод Э42 ГОСТ 9467-75.

8185-017.03.101

Обечайка

Лист 44,2 Масса Максимум

Лист Листов 1

Лист 5-ПН-Э ГОСТ 19903-74*
Ст.3 ГОСТ 16533-70*

Госстрой СССР
Казахский
Сантехпроект

Копировал Яблоков

формат А4

№ докум.	Изм.	Дата	Обозначение	Наименование	Код	Примечание
				Документация		
М			8185-017.03.200 СБ	Сборочный чертёж		
				Детали		
М	1		8185-017.03.201	Пластина	1	
М	2		8185-017.03.202	Ручка	1	

8185-017.03.200

Крышка

Лист Листов 1

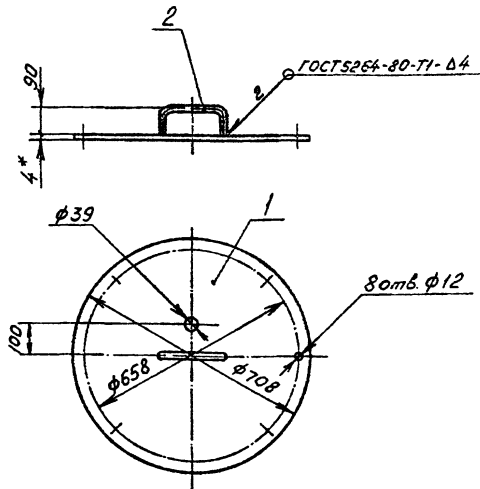
Лист Листов 1

Госстрой СССР
Казахский
Сантехпроект

Копировал Яблоков

формат А4

Типовой проект 903-1-272.89
г.Ломов 3, часть 4



1. *Размер для справок.
2. $\pm \frac{IT14}{2}$
3. Электрод Э42 ГОСТ 9467-75.

8185-017.03.200 СБ

Крышка

Лист 12,5 Масса Максимум

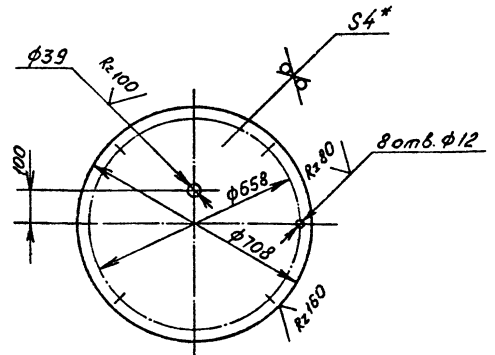
Лист Листов 1

Лист 5-ПН-Э ГОСТ 19903-74*
Ст.3 ГОСТ 16533-70*

Госстрой СССР
Казахский
Сантехпроект

Копировал Яблоков

формат А4



1. *Размер для справок.
2. $\pm \frac{IT14}{2}$

8185-017.03.201

Пластина

Лист 12,3 Масса Максимум

Лист Листов 1

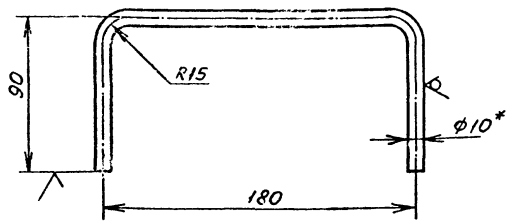
Лист 5-ПН-Э ГОСТ 19903-74*
Ст.3 ГОСТ 16533-70*

Госстрой СССР
Казахский
Сантехпроект

Копировал Яблоков

формат А4

8185-017.03.202



1. Развернутая длина детали - 347 мм.
2. * Размер для справок.
3. $\pm \frac{IT14}{2}$

8185-017.03.202

Ручка

Лист Масса Масшт.

0,21 1:2

Крепеж В10 ГОСТ 2590-71*

Ст.3 ГОСТ 535-79*

Лист Листов 1

Госстрой СССР

Казахский Сантехпроект

Копировал Яблоков

формат А4

Инв.№, лист, дата, подпись, дата, подпись, дата, подпись

Форм. Зона	Поз.	Обозначение	Наименование	Кол.	Примечание
			Документация		
И		8185-017.03.300СБ	Сборочный чертеж		
			Детали		
БУ	1	8185-017.03.301	Труба		
			Труба 45x2 ГОСТ 10704-76* 8-8 ст.3 ГОСТ 10705-80*		
			ρ=139 Н14	1	0,29 кг.
			Стандартные изделия		
	2		Отвод 90° 45x2,5 ГОСТ 17375-83*	1	
	3		Фланец 1-40-16 ст.25 ГОСТ 12821-80*	1	

8185-017.03.300

Патрубок

Лист Листов

1

Госстрой СССР

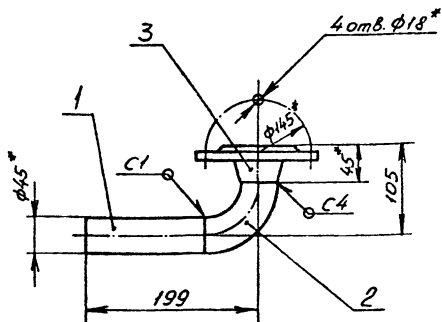
Казахский Сантехпроект

Копировал Яблоков

формат А4

Титуловый проект 803-1-272.89 альбом 3, часть 4

8185-017.03.300СБ



1. * Размер для справок.
2. $\pm \frac{IT14}{2}$
3. Шероховатость кромок реза деталей БУ - Rz160
4. Сварные швы по ГОСТ 16037-80.
5. Электрод Э42 ГОСТ 9467-75.

8185-017.03.300 СБ

Патрубок

Лист Масса Масшт.

25 1:4

Лист Листов 1

Госстрой СССР

Казахский Сантехпроект

Копировал Яблоков

формат А4

Инв.№, лист, дата, подпись, дата, подпись, дата, подпись

Форм. Зона	Поз.	Обозначение	Наименование	Кол.	Примечание
			Документация		
И		8185-017.03.400СБ	Сборочный чертеж		
			Детали		
БУ	1	8185-017.03.401	Труба		
			Труба 45x2 ГОСТ 10704-76* 8-8 ст.3 ГОСТ 10705-80*		
			ρ=43 Н14	1	0,09 кг.
БУ	2	8185-017.03.402	Труба		
			Труба 45x2 ГОСТ 10704-76* 8-8 ст.3 ГОСТ 10705-80*		
			ρ=95 Н14	1	0,2 кг.
			Стандартные изделия		
	3		Отвод 90° 45x2,5 ГОСТ 17375-83*	1	
	4		Фланец 1-40-16 ст.25 ГОСТ 12821-80*	1	

8185-017.03.400

Патрубок

сливной

Лист Листов

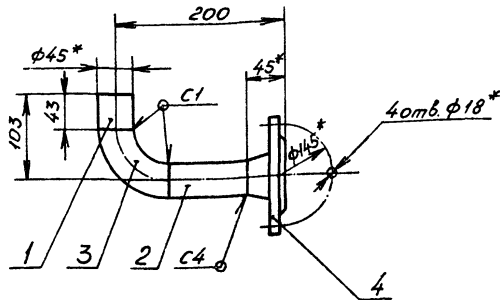
1

Госстрой СССР

Казахский Сантехпроект

Копировал Яблоков

формат А4



1. * Размер для справок.
2. ± 0.14
3. Шероховатость кромок реза деталей БУ - Rz160.
4. Сварные швы по ГОСТ 16037-80.
5. Электрод Э42 ГОСТ 9467-75.

8185-017.03.400СБ

Патрубок
случной

Лист	Масса	Макс.шт
1	2,6	1:4
Лист Листов 1		
Госстрой СССР		
Казанский		
Сантехпроект		
Саргат А4		

Копировал Велюков

Вариант	Зона	Поз.	Обозначение	Наименование	Кол.	Примечание
				<u>Документация</u>		
А3			8185-017.04.000СБ	Сборочный чертёж		
				<u>Детали</u>		
А4	1		8185-017.04.001	Патрубок	1	
Б4	2		8185-017.04.002	Корпус		
				Толщ 89-35 ГОСТ 10704-76		
				620 ГОСТ 10705-80	1	2,3 кг
Б4	3		8185-017.04.003	Фланец		
				Лист 6-ти-10 ГОСТ 15903-76		
				Ст.3 ГОСТ 14637-79	1	0,36 кг
				<u>Стандартные изделия</u>		
	4			Пробка 20		
				ГОСТ 8863-75	1	
	5			Фланец 1-90-6 ст. 25		
				ГОСТ 12820-80	1	

8185-017.04.000

Корпус
нижний

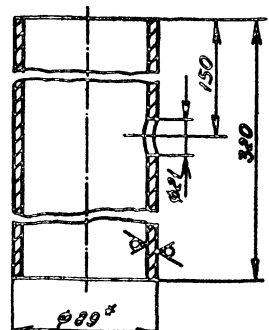
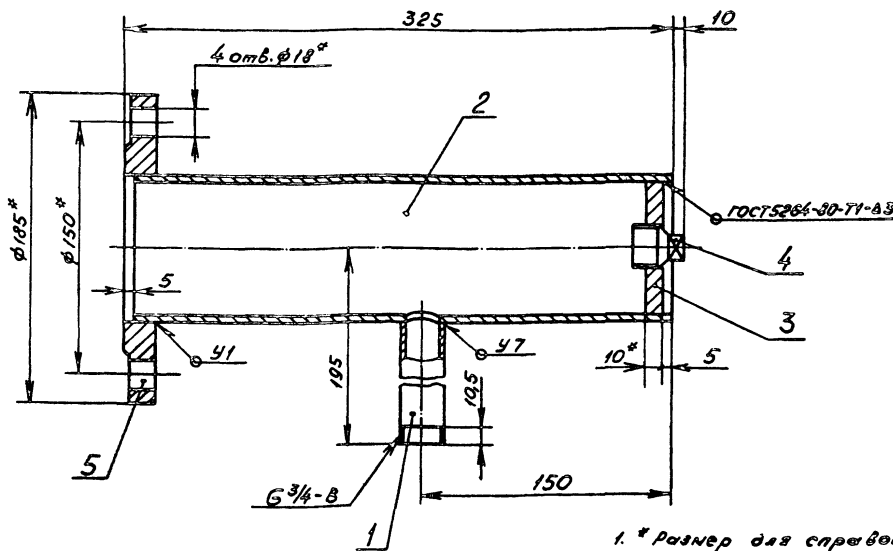
Лист	Масса	Макс.шт
1	5,5	1:2
Лист Листов 1		
Госстроя СССР		
Казанский		
Сантехпроект		
Саргат А3		

Копировал Велюков

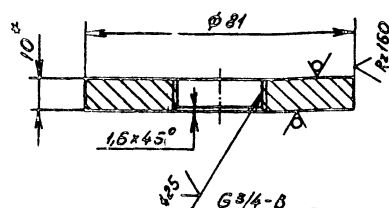
Формат А3

Типовой проект 903-1-272.86
выполн 3, 4 листы 4

8185-017.04.000СБ



Поз. 3
1:1



1. * Размер для справок.
2. ± 0.14
3. Сварные швы по ГОСТ 16037-80, кромки угловатых особ.
4. Электрод Э42 ГОСТ 9467-75.

8185-017.04.000СБ

Корпус
нижний

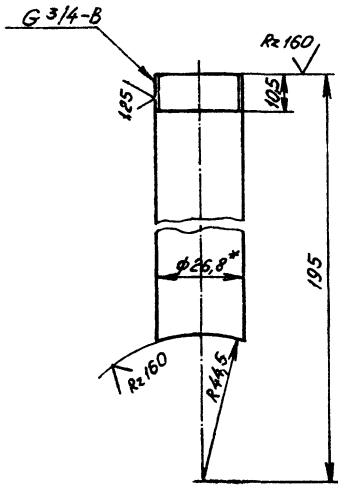
Лист	Масса	Макс.шт
1	5,5	1:2
Лист Листов 1		
Госстроя СССР		
Казанский		
Сантехпроект		
Саргат А3		

Копировал Велюков

Формат А3

10040210-9818

✓ (✓)



1. * Размер для справок.

2. $\pm \frac{IT14}{2}$

8185-017.04.001

Патрубок

Лист Масса Масштаб

0,24 1:1

Труба 20x2,8 ГОСТ 3262-75

Лист Листов 1

Госстрой СССР

Казанский

Сантехпроект

Копировал Злоков

Формат А4

Вариант	Вопрос	Лист	Обозначение	Наименование	Лист	Примечание
				Документация		
АА			8185-017.05.000 СБ	Сборочный чертеж		
				Детали		
АА	1		8185-017.05.001	Корпус	1	
АА	2		8185-017.05.002	Днище	1	
АА	3		8185-017.05.003	Патрубок	1	
АА	4		8185-017.04.001	Патрубок	1	
				Стандартные изделия		
	5			Фланец 1-80-6 Ст. 20		
				ГОСТ 12820-80*	1	

Шифр чертежа (Лист и общее количество листов) (Лист и общее количество листов)

8185-017.05.000

Корпус

Верхний

Лист Листов

1 1

Госстрой СССР

Казанский

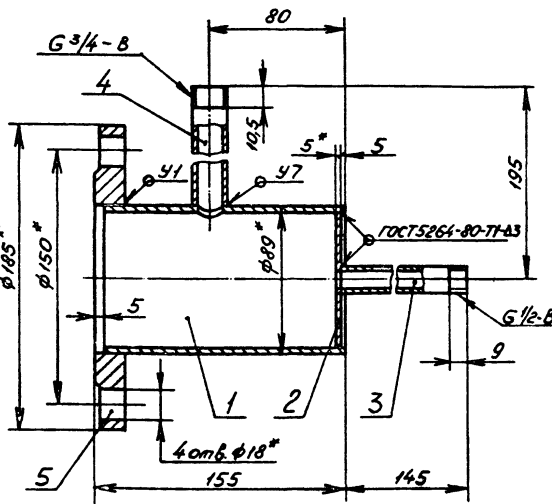
Сантехпроект

Копировал Злоков

Формат А4

Типовой проект 903-1-272.89

8185-017.05.000 СБ



1. * Размер для справок.

2. $\pm \frac{IT14}{2}$

3. Сварные швы по ГОСТ 16037-80, кроме указанных особо.

4. Электрод Э42 ГОСТ 9467-75

8185-017.05.000 СБ

Корпус
Верхний

Лист Масса Масштаб

4,3 1:2

Лист Листов 1

Госстрой СССР

Казанский

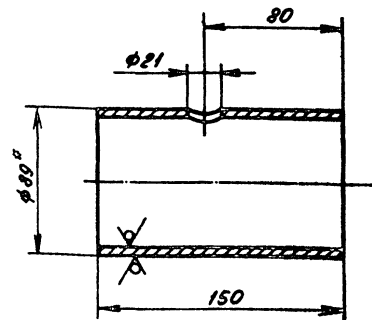
Сантехпроект

Копировал Злоков

Формат А3

10050210-9818

Rz160 ✓ (✓)



1. * Размер для справок.

2. $\pm \frac{IT14}{2}$

8185-017.05.001

Корпус

Лист Листов

1 1

Госстрой СССР

Казанский

Сантехпроект

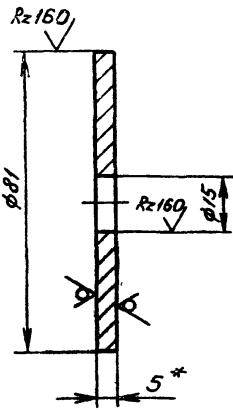
Копировал Злоков

Формат А3

Шифр чертежа (Лист и общее количество листов) (Лист и общее количество листов)

1802.06

8185-017.05.002



- 1. * Размер для справок.
- 2. $\pm \frac{IT14}{2}$

8185-017.05.002

Днище

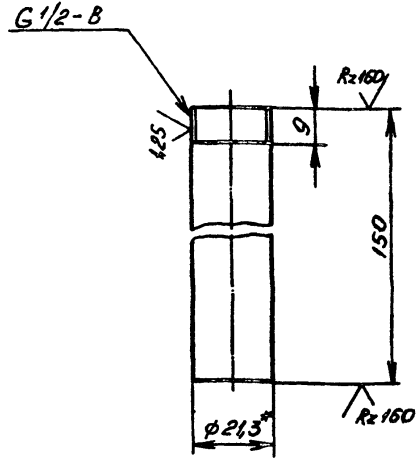
Лист 019

Масштаб 1:1

Лист 5-ПН-5ГОСТ19903-74*
Ст.3ГОСТ16523-70

Копировал Яблоков
формат А4

80050210-9819



- 1. * Размер для справок.
- 2. $\pm \frac{IT14}{2}$

8185-017.05.003

Патрубок

Лист 019

Масштаб 1:1

Труба 15x2,8ГОСТ3262-75

Копировал Яблоков
формат А4

Типовой проект 903-1-272.89
Алдан 3, часть 4

Форм. зона	Лист	Обозначение	Наименование	Кол.	Примечание
			Документация		
А3		8185-017.06.000 СБ	Сборочный чертеж		
			Детали		
А4	1	8185-017.06.001	Стенка	2	
А4	2	8185-017.06.002	Стенка	2	
А4	3	8185-017.06.003	Днище	1	
А4	4	8185-017.06.004	Кронштейн	2	
Б1	5	8185-017.06.005	Патрубок		
			Труба 57x3ГОСТ10704-76 6-8Ст.3ГОСТ10705-80		
			R=251 H14	1	10кг

8185-017.06.000

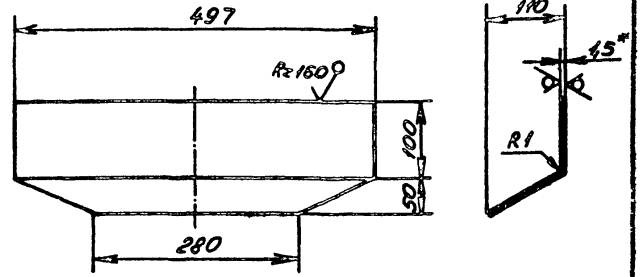
Воронка
сливная

Лист 014

Масштаб 1:5

Копировал Яблоков
формат А4

10090210-9819



- 1. Развернутая длина деталей - 280 мм.
- 2. * Размер для справок.
- 3. $\pm \frac{IT14}{2}$

8185-017.06.001

Стенка

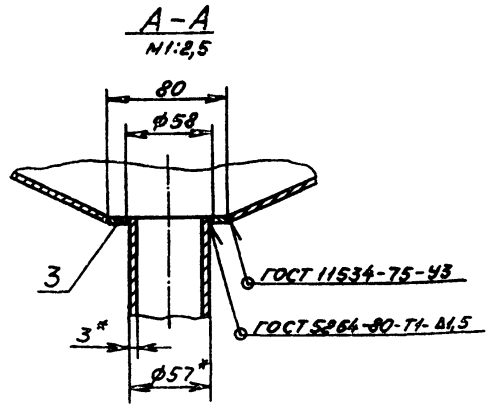
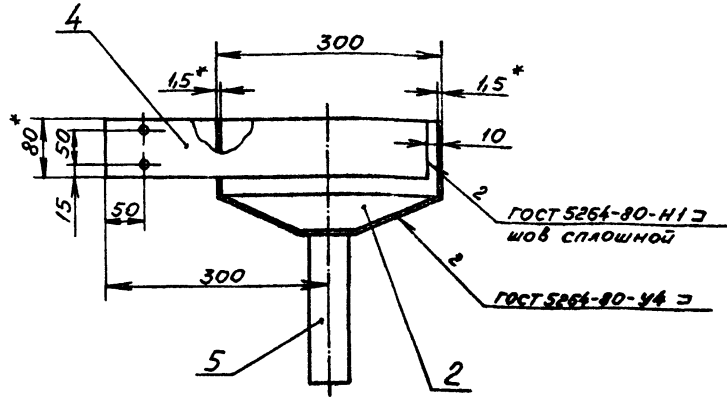
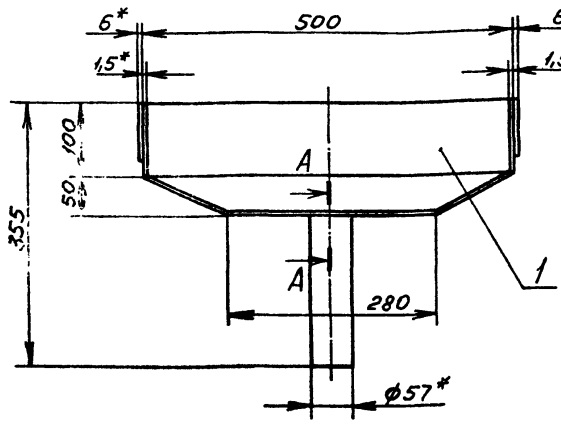
Лист 014

Масштаб 1:5

Лист 5-ПН-5ГОСТ19903-74*
Ст.3ГОСТ16523-70

Копировал Яблоков
формат А4

8186-01706.000С6

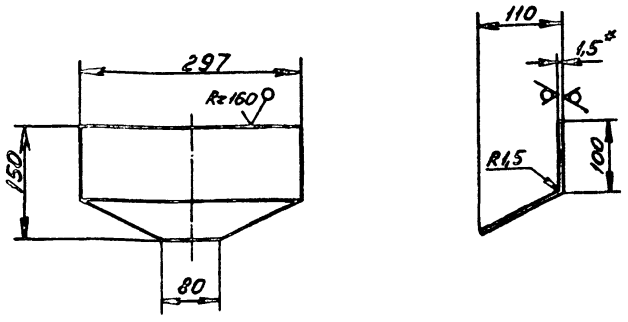


- 1. * Размер для справок.
- 2. $\pm \frac{IT14}{2}$
- 3. Шероховатость кромок реза деталей $Rz-160$.
- 4. Электрод. 342 ГОСТ 9467-75.

8186-01706.000С6		Лист	Масса	Масштаб
Воронка сливная		8		1:5
Инв. Лист № док. Подп. Дата		Лист Листов 1		
Разработ. Глуц. Глуц.		Госстрой СССР		
Проект. Яблоков А.П.		Казахский		
Зав. пр. Бушина В.П.		Сантехпроект		
Н. контр. Бушина В.П.		Формат А3		
Итв. Федоров В.П.		Копировал Яблоков		

Типовой проект 903-1-272.89 альбом 3, часть 4

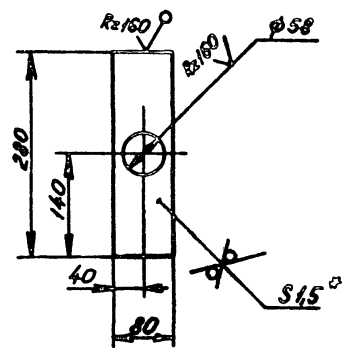
8186-01706.002



- 1. Развернутая длина детали - 281 мм.
- 2. * размер для справок.
- 3. $\pm \frac{IT14}{2}$

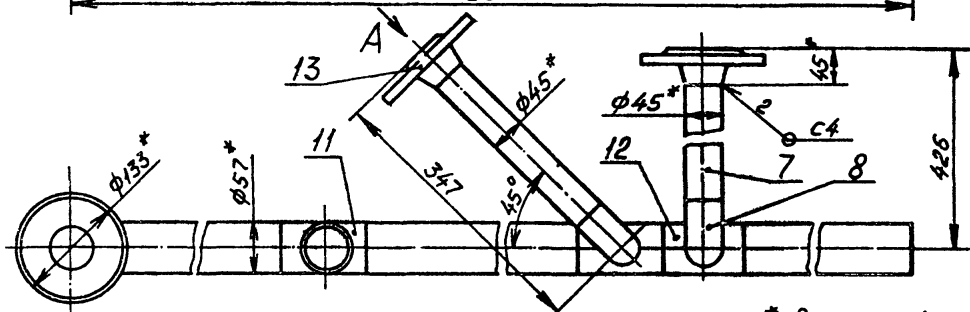
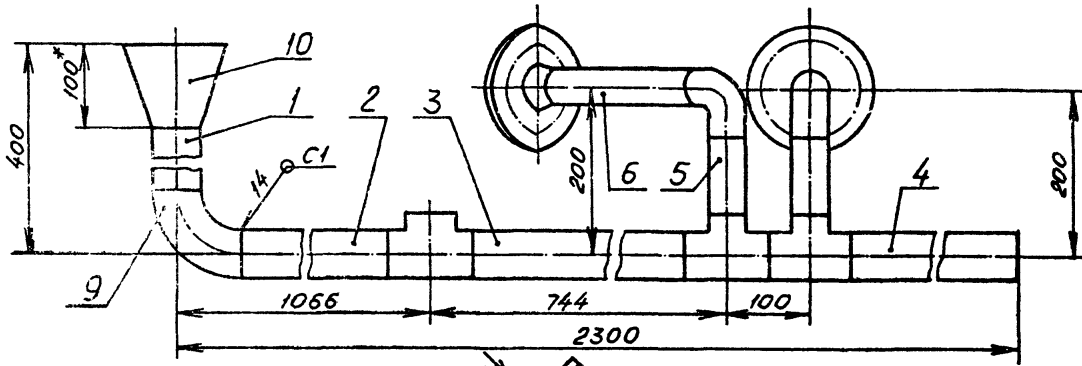
8186-01706.002		Лист	Масса	Масштаб
Стенка		962		1:5
Инв. Лист № док. Подп. Дата		Лист Листов 1		
Разработ. Глуц. Глуц.		Госстрой СССР		
Проект. Яблоков А.П.		Казахский		
Зав. пр. Бушина В.П.		Сантехпроект		
Н. контр. Бушина В.П.		Формат А4		
Итв. Федоров В.П.		Копировал Яблоков		

8186-01706.003



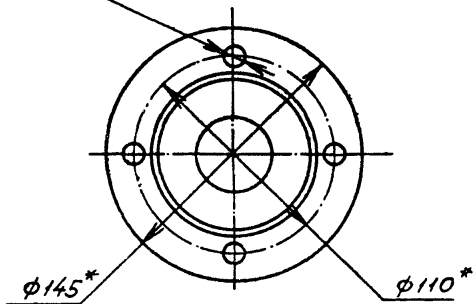
- 1. * Размер для справок.
- 2. $\pm \frac{IT14}{2}$

8186-01706.003		Лист	Масса	Масштаб
Днище		92		1:2
Инв. Лист № док. Подп. Дата		Лист Листов 1		
Разработ. Глуц. Глуц.		Госстрой СССР		
Проект. Яблоков А.П.		Казахский		
Зав. пр. Бушина В.П.		Сантехпроект		
Н. контр. Бушина В.П.		Формат А3		
Итв. Федоров В.П.		Копировал Яблоков		



Вид А повернуто
М1:2,5

4 отв. $\phi 18^*$



1. * Размер для справок.

2. $\pm \frac{0,14}{2}$

3. Шероховатость кромок реза деталей БУ- R_a 160.

4. Сварные швы по ГОСТ 16037-80.

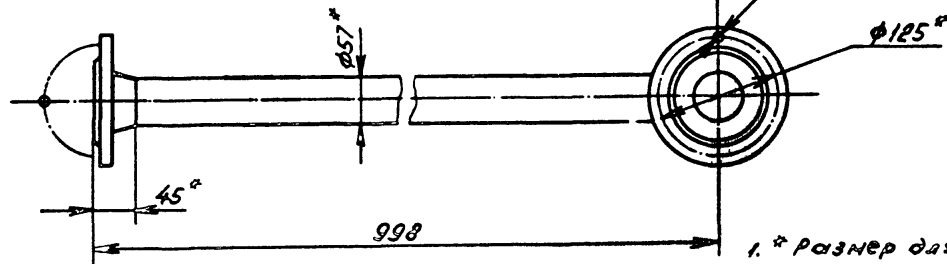
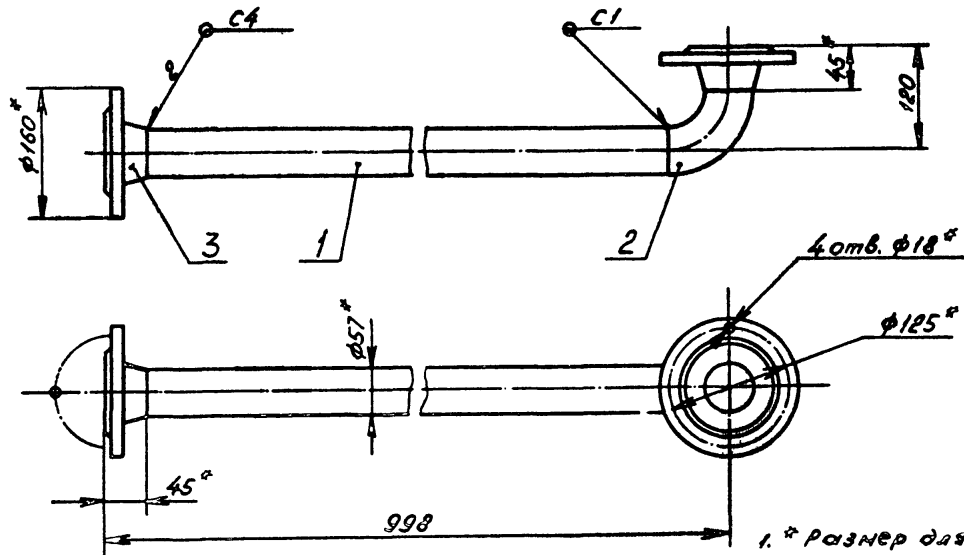
5. Электрод Э42 ГОСТ 9467-75.

				8185-017.07.000 СБ		
Изм.	Лист	№ докум.	Подп.	Дата	Трубопровод	Лит.
		Разраб. Боровиков	С.М.		сливной	185
		Проб. Яблоков	В.П.			1:5
		Зав. пр. Бушина	В.П.			
		И. контр. Бушина	В.П.			
		Утв. Федоров	В.П.			
						Лист
						Листов 2
						Госстрой СССР
						Казанский
						Сантехпроект
						Формат А3

Копировал Яблоков

Формат А3

Туповой проект 903-1-272.89
д.р. Яблоков 3, часть 4



1. * Размер для справок.

2. $\pm \frac{0,14}{2}$

3. Шероховатость кромок реза деталей БУ- R_a 160.

4. Сварные швы по ГОСТ 16037-80.

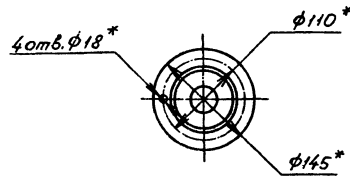
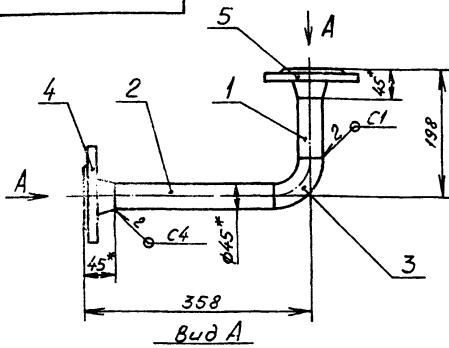
5. Электрод Э42 ГОСТ 9467-75.

				8185-017.08.000 СБ		
Изм.	Лист	№ докум.	Подп.	Дата	Трубопровод	Лит.
		Разраб. Боровиков	С.М.			8,7
		Проб. Яблоков	В.П.			1:5
		Зав. пр. Бушина	В.П.			
		И. контр. Бушина	В.П.			
		Утв. Федоров	В.П.			
						Лист
						Листов 2
						Госстрой СССР
						Казанский
						Сантехпроект
						Формат А3

Копировал Яблоков

Формат А3

82000110-9818



1. * Размер для справок.
2. $\pm \frac{0.14}{2}$
3. Шероховатость кромок реза деталей БУ-Рt160.
4. Сварные швы по ГОСТ 16037-80.
5. Электрод 342 ГОСТ 9467-75.

8185-017.10.000 СБ

Трубопровод

Лист	Масса	Масса
48		1:5

Лист Листов 1
Госстрой СССР
Казахский
Сантехпроект

Копирован 9блоков формат А4

Изм. №, год / Подп. и дата / Разработчик / Проверено / Утверждено

Возв.	Зона	Лист	Обозначение	Наименование	Кол.	Примечание
				Документация		
И			8185-017.11.000 СБ	Сборочный чертеж		
				Детали		
И	1		8185-017.11.001	Патрубок	1	
И	2		8185-017.11.002	Патрубок	1	
				Стандартные изделия		
		3		Фланец 40-160 ст.20 ГОСТ 12921-80 *	1	
				Прочие изделия		
		4		Установка водоп. КУ ЗК4-45-70 ВК 126-74 НС.С.С.С.С.Р. (комплект)	1	

Изм. №, год / Подп. и дата / Разработчик / Проверено / Утверждено

8185-017.11.000

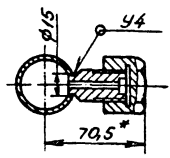
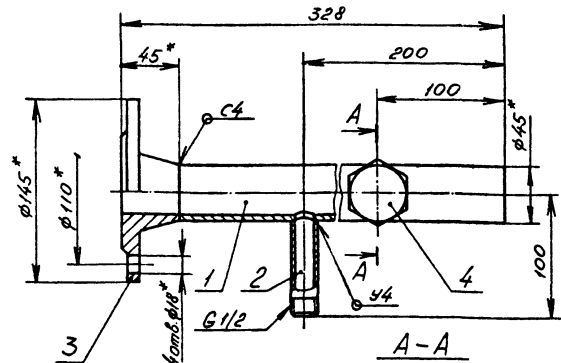
Патрубок

Лист	Листов	1
------	--------	---

Госстрой СССР
Казахский
Сантехпроект

Копирован 9блоков формат А4

82000110-9818



1. * Размер для справок.
2. $\pm \frac{0.14}{2}$
3. Сварные швы по ГОСТ 16037-80.
4. Электрод 342 ГОСТ 9467-75.

8185-017.11.000 СБ

Патрубок

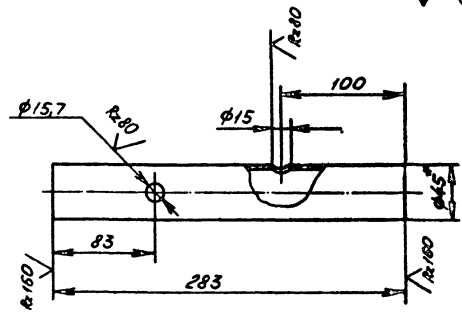
Лист	Масса	Масса
28		1:25

Лист Листов 1
Госстрой СССР
Казахский
Сантехпроект

Копирован 9блоков формат А4

Изм. №, год / Подп. и дата / Разработчик / Проверено / Утверждено

1001110-9818



1. * Размер для справок.
2. $\pm \frac{0.14}{2}$

8185-017.11.001

Патрубок

Лист	Масса	Масса
06		1:25

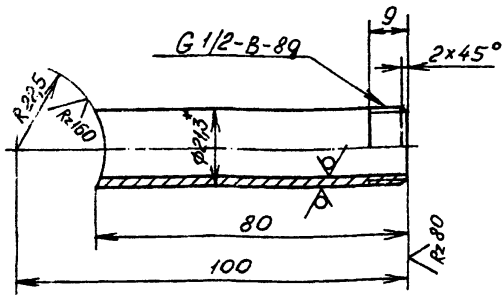
Лист Листов 1
Госстрой СССР
Казахский
Сантехпроект

Копирован 9блоков формат А4

Изм. №, год / Подп. и дата / Разработчик / Проверено / Утверждено

Типовой проект 903-1-272, 89
альбом 3, часть 4

8185-017.11.002



1. * Размер для справок.

2. $\pm \frac{IT14}{2}$

8185-017.11.002

Патрубок

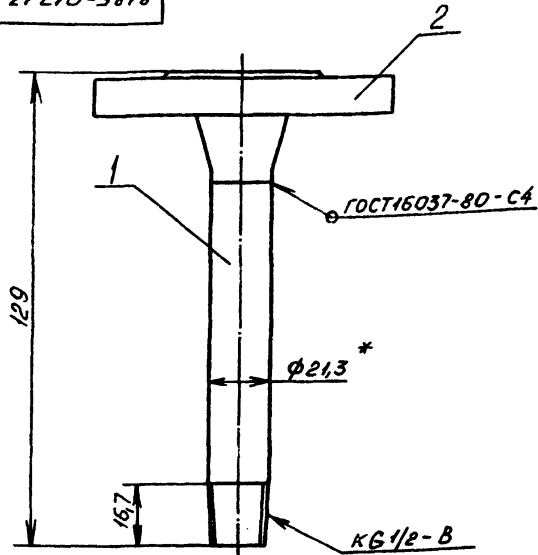
Лист Масса Масштаб

0,1 1:1

Лист Листов 1
Госстрой СССР
казахский
Сантехпроект

Труба 15x2,8 ГОСТ 3262-75*
Копировала Яблоков формат А4

Изм. № 01/02/03/04/05/06/07/08/09/10/11/12/13/14/15/16/17/18/19/20/21/22/23/24/25/26/27/28/29/30/31/32/33/34/35/36/37/38/39/40/41/42/43/44/45/46/47/48/49/50/51/52/53/54/55/56/57/58/59/60/61/62/63/64/65/66/67/68/69/70/71/72/73/74/75/76/77/78/79/80/81/82/83/84/85/86/87/88/89/90/91/92/93/94/95/96/97/98/99/100/101/102/103/104/105/106/107/108/109/110/111/112/113/114/115/116/117/118/119/120/121/122/123/124/125/126/127/128/129/130/131/132/133/134/135/136/137/138/139/140/141/142/143/144/145/146/147/148/149/150/151/152/153/154/155/156/157/158/159/160/161/162/163/164/165/166/167/168/169/170/171/172/173/174/175/176/177/178/179/180/181/182/183/184/185/186/187/188/189/190/191/192/193/194/195/196/197/198/199/200/201/202/203/204/205/206/207/208/209/210/211/212/213/214/215/216/217/218/219/220/221/222/223/224/225/226/227/228/229/230/231/232/233/234/235/236/237/238/239/240/241/242/243/244/245/246/247/248/249/250/251/252/253/254/255/256/257/258/259/260/261/262/263/264/265/266/267/268/269/270/271/272/273/274/275/276/277/278/279/280/281/282/283/284/285/286/287/288/289/290/291/292/293/294/295/296/297/298/299/300/301/302/303/304/305/306/307/308/309/310/311/312/313/314/315/316/317/318/319/320/321/322/323/324/325/326/327/328/329/330/331/332/333/334/335/336/337/338/339/340/341/342/343/344/345/346/347/348/349/350/351/352/353/354/355/356/357/358/359/360/361/362/363/364/365/366/367/368/369/370/371/372/373/374/375/376/377/378/379/380/381/382/383/384/385/386/387/388/389/390/391/392/393/394/395/396/397/398/399/400/401/402/403/404/405/406/407/408/409/410/411/412/413/414/415/416/417/418/419/420/421/422/423/424/425/426/427/428/429/430/431/432/433/434/435/436/437/438/439/440/441/442/443/444/445/446/447/448/449/450/451/452/453/454/455/456/457/458/459/460/461/462/463/464/465/466/467/468/469/470/471/472/473/474/475/476/477/478/479/480/481/482/483/484/485/486/487/488/489/490/491/492/493/494/495/496/497/498/499/500/501/502/503/504/505/506/507/508/509/510/511/512/513/514/515/516/517/518/519/520/521/522/523/524/525/526/527/528/529/530/531/532/533/534/535/536/537/538/539/540/541/542/543/544/545/546/547/548/549/550/551/552/553/554/555/556/557/558/559/560/561/562/563/564/565/566/567/568/569/570/571/572/573/574/575/576/577/578/579/580/581/582/583/584/585/586/587/588/589/590/591/592/593/594/595/596/597/598/599/600/601/602/603/604/605/606/607/608/609/610/611/612/613/614/615/616/617/618/619/620/621/622/623/624/625/626/627/628/629/630/631/632/633/634/635/636/637/638/639/640/641/642/643/644/645/646/647/648/649/650/651/652/653/654/655/656/657/658/659/660/661/662/663/664/665/666/667/668/669/670/671/672/673/674/675/676/677/678/679/680/681/682/683/684/685/686/687/688/689/690/691/692/693/694/695/696/697/698/699/700/701/702/703/704/705/706/707/708/709/710/711/712/713/714/715/716/717/718/719/720/721/722/723/724/725/726/727/728/729/730/731/732/733/734/735/736/737/738/739/740/741/742/743/744/745/746/747/748/749/750/751/752/753/754/755/756/757/758/759/760/761/762/763/764/765/766/767/768/769/770/771/772/773/774/775/776/777/778/779/780/781/782/783/784/785/786/787/788/789/790/791/792/793/794/795/796/797/798/799/800/801/802/803/804/805/806/807/808/809/810/811/812/813/814/815/816/817/818/819/820/821/822/823/824/825/826/827/828/829/830/831/832/833/834/835/836/837/838/839/840/841/842/843/844/845/846/847/848/849/850/851/852/853/854/855/856/857/858/859/860/861/862/863/864/865/866/867/868/869/870/871/872/873/874/875/876/877/878/879/880/881/882/883/884/885/886/887/888/889/890/891/892/893/894/895/896/897/898/899/900/901/902/903/904/905/906/907/908/909/910/911/912/913/914/915/916/917/918/919/920/921/922/923/924/925/926/927/928/929/930/931/932/933/934/935/936/937/938/939/940/941/942/943/944/945/946/947/948/949/950/951/952/953/954/955/956/957/958/959/960/961/962/963/964/965/966/967/968/969/970/971/972/973/974/975/976/977/978/979/980/981/982/983/984/985/986/987/988/989/990/991/992/993/994/995/996/997/998/999/1000/1001/1002/1003/1004/1005/1006/1007/1008/1009/1010/1011/1012/1013/1014/1015/1016/1017/1018/1019/1020/1021/1022/1023/1024/1025/1026/1027/1028/1029/1030/1031/1032/1033/1034/1035/1036/1037/1038/1039/1040/1041/1042/1043/1044/1045/1046/1047/1048/1049/1050/1051/1052/1053/1054/1055/1056/1057/1058/1059/1060/1061/1062/1063/1064/1065/1066/1067/1068/1069/1070/1071/1072/1073/1074/1075/1076/1077/1078/1079/1080/1081/1082/1083/1084/1085/1086/1087/1088/1089/1090/1091/1092/1093/1094/1095/1096/1097/1098/1099/1100/1101/1102/1103/1104/1105/1106/1107/1108/1109/1110/1111/1112/1113/1114/1115/1116/1117/1118/1119/1120/1121/1122/1123/1124/1125/1126/1127/1128/1129/1130/1131/1132/1133/1134/1135/1136/1137/1138/1139/1140/1141/1142/1143/1144/1145/1146/1147/1148/1149/1150/1151/1152/1153/1154/1155/1156/1157/1158/1159/1160/1161/1162/1163/1164/1165/1166/1167/1168/1169/1170/1171/1172/1173/1174/1175/1176/1177/1178/1179/1180/1181/1182/1183/1184/1185/1186/1187/1188/1189/1190/1191/1192/1193/1194/1195/1196/1197/1198/1199/1200/1201/1202/1203/1204/1205/1206/1207/1208/1209/1210/1211/1212/1213/1214/1215/1216/1217/1218/1219/1220/1221/1222/1223/1224/1225/1226/1227/1228/1229/1230/1231/1232/1233/1234/1235/1236/1237/1238/1239/1240/1241/1242/1243/1244/1245/1246/1247/1248/1249/1250/1251/1252/1253/1254/1255/1256/1257/1258/1259/1260/1261/1262/1263/1264/1265/1266/1267/1268/1269/1270/1271/1272/1273/1274/1275/1276/1277/1278/1279/1280/1281/1282/1283/1284/1285/1286/1287/1288/1289/1290/1291/1292/1293/1294/1295/1296/1297/1298/1299/1300/1301/1302/1303/1304/1305/1306/1307/1308/1309/1310/1311/1312/1313/1314/1315/1316/1317/1318/1319/1320/1321/1322/1323/1324/1325/1326/1327/1328/1329/1330/1331/1332/1333/1334/1335/1336/1337/1338/1339/1340/1341/1342/1343/1344/1345/1346/1347/1348/1349/1350/1351/1352/1353/1354/1355/1356/1357/1358/1359/1360/1361/1362/1363/1364/1365/1366/1367/1368/1369/1370/1371/1372/1373/1374/1375/1376/1377/1378/1379/1380/1381/1382/1383/1384/1385/1386/1387/1388/1389/1390/1391/1392/1393/1394/1395/1396/1397/1398/1399/1400/1401/1402/1403/1404/1405/1406/1407/1408/1409/1410/1411/1412/1413/1414/1415/1416/1417/1418/1419/1420/1421/1422/1423/1424/1425/1426/1427/1428/1429/1430/1431/1432/1433/1434/1435/1436/1437/1438/1439/1440/1441/1442/1443/1444/1445/1446/1447/1448/1449/1450/1451/1452/1453/1454/1455/1456/1457/1458/1459/1460/1461/1462/1463/1464/1465/1466/1467/1468/1469/1470/1471/1472/1473/1474/1475/1476/1477/1478/1479/1480/1481/1482/1483/1484/1485/1486/1487/1488/1489/1490/1491/1492/1493/1494/1495/1496/1497/1498/1499/1500/1501/1502/1503/1504/1505/1506/1507/1508/1509/1510/1511/1512/1513/1514/1515/1516/1517/1518/1519/1520/1521/1522/1523/1524/1525/1526/1527/1528/1529/1530/1531/1532/1533/1534/1535/1536/1537/1538/1539/1540/1541/1542/1543/1544/1545/1546/1547/1548/1549/1550/1551/1552/1553/1554/1555/1556/1557/1558/1559/1560/1561/1562/1563/1564/1565/1566/1567/1568/1569/1570/1571/1572/1573/1574/1575/1576/1577/1578/1579/1580/1581/1582/1583/1584/1585/1586/1587/1588/1589/1590/1591/1592/1593/1594/1595/1596/1597/1598/1599/1600/1601/1602/1603/1604/1605/1606/1607/1608/1609/1610/1611/1612/1613/1614/1615/1616/1617/1618/1619/1620/1621/1622/1623/1624/1625/1626/1627/1628/1629/1630/1631/1632/1633/1634/1635/1636/1637/1638/1639/1640/1641/1642/1643/1644/1645/1646/1647/1648/1649/1650/1651/1652/1653/1654/1655/1656/1657/1658/1659/1660/1661/1662/1663/1664/1665/1666/1667/1668/1669/1670/1671/1672/1673/1674/1675/1676/1677/1678/1679/1680/1681/1682/1683/1684/1685/1686/1687/1688/1689/1690/1691/1692/1693/1694/1695/1696/1697/1698/1699/1700/1701/1702/1703/1704/1705/1706/1707/1708/1709/1710/1711/1712/1713/1714/1715/1716/1717/1718/1719/1720/1721/1722/1723/1724/1725/1726/1727/1728/1729/1730/1731/1732/1733/1734/1735/1736/1737/1738/1739/1740/1741/1742/1743/1744/1745/1746/1747/1748/1749/1750/1751/1752/1753/1754/1755/1756/1757/1758/1759/1760/1761/1762/1763/1764/1765/1766/1767/1768/1769/1770/1771/1772/1773/1774/1775/1776/1777/1778/1779/1780/1781/1782/1783/1784/1785/1786/1787/1788/1789/1790/1791/1792/1793/1794/1795/1796/1797/1798/1799/1800/1801/1802/1803/1804/1805/1806/1807/1808/1809/1810/1811/1812/1813/1814/1815/1816/1817/1818/1819/1820/1821/1822/1823/1824/1825/1826/1827/1828/1829/1830/1831/1832/1833/1834/1835/1836/1837/1838/1839/1840/1841/1842/1843/1844/1845/1846/1847/1848/1849/1850/1851/1852/1853/1854/1855/1856/1857/1858/1859/1860/1861/1862/1863/1864/1865/1866/1867/1868/1869/1870/1871/1872/1873/1874/1875/1876/1877/1878/1879/1880/1881/1882/1883/1884/1885/1886/1887/1888/1889/1890/1891/1892/1893/1894/1895/1896/1897/1898/1899/1900/1901/1902/1903/1904/1905/1906/1907/1908/1909/1910/1911/1912/1913/1914/1915/1916/1917/1918/1919/1920/1921/1922/1923/1924/1925/1926/1927/1928/1929/1930/1931/1932/1933/1934/1935/1936/1937/1938/1939/1940/1941/1942/1943/1944/1945/1946/1947/1948/1949/1950/1951/1952/1953/1954/1955/1956/1957/1958/1959/1960/1961/1962/1963/1964/1965/1966/1967/1968/1969/1970/1971/1972/1973/1974/1975/1976/1977/1978/1979/1980/1981/1982/1983/1984/1985/1986/1987/1988/1989/1990/1991/1992/1993/1994/1995/1996/1997/1998/1999/2000/2001/2002/2003/2004/2005/2006/2007/2008/2009/2010/2011/2012/2013/2014/2015/2016/2017/2018/2019/2020/2021/2022/2023/2024/2025/2026/2027/2028/2029/2030/2031/2032/2033/2034/2035/2036/2037/2038/2039/2040/2041/2042/2043/2044/2045/2046/2047/2048/2049/2050/2051/2052/2053/2054/2055/2056/2057/2058/2059/2060/2061/2062/2063/2064/2065/2066/2067/2068/2069/2070/2071/2072/2073/2074/2075/2076/2077/2078/2079/2080/2081/2082/2083/2084/2085/2086/2087/2088/2089/2090/2091/2092/2093/2094/2095/2096/2097/2098/2099/2100/2101/2102/2103/2104/2105/2106/2107/2108/2109/2110/2111/2112/2113/2114/2115/2116/2117/2118/2119/2120/2121/2122/2123/2124/2125/2126/2127/2128/2129/2130/2131/2132/2133/2134/2135/2136/2137/2138/2139/2140/2141/2142/2143/2144/2145/2146/2147/2148/2149/2150/2151/2152/2153/2154/2155/2156/2157/2158/2159/2160/2161/2162/2163/2164/2165/2166/2167/2168/2169/2170/2171/2172/2173/2174/2175/2176/2177/2178/2179/2180/2181/2182/2183/2184/2185/2186/2187/2188/2189/2190/2191/2192/2193/2194/2195/2196/2197/2198/2199/2200/2201/2202/2203/2204/2205/2206/2207/2208/2209/2210/2211/2212/2213/2214/2215/2216/2217/2218/2219/2220/2221/2222/2223/2224/2225/2226/2227/2228/2229/2230/2231/2232/2233/2234/2235/2236/2237/2238/2239/2240/2241/2242/2243/2244/2245/2246/2247/2248/2249/2250/2251/2252/2253/2254/2255/2256/2257/2258/2259/2260/2261/2262/2263/2264/2265/2266/2267/2268/2269/2270/2271/2272/2273/2274/2275/2276/2277/2278/2279/2280/2281/2282/2283/2284/2285/2286/2287/2288/2289/2290/2291/2292/2293/2294/2295/2296/2297/2298/2299/2300/2301/2302/2303/2304/2305/2306/2307/2308/2309/2310/2311/2312/2313/2314/2315/2316/2317/2318/2319/2320/2321/2322/2323/2324/2325/2326/2327/2328/2329/2330/2331/2332/2333/2334/2335/2336/2337/2338/2339/2340/2341/2342/2343/2344/2345/2346/2347/2348/2349/2350/2351/2352/2353/2354/2355/2356/2357/2358/2359/2360/2361/2362/2363/2364/2365/2366/2367/2368/2369/2370/2371/2372/2373/2374/2375/2376/2377/2378/2379/2380/2381/2382/2383/2384/2385/2386/2387/2388/2389/2390/2391/2392/2393/2394/2395/2396/2397/2398/2399/2400/2401/2402/2403/2404/2405/2406/2407/2408/2409/2410/2411/2412/2413/2414/2415/2416/2417/2418/2419/2420/2421/2422/2423/2424/2425/2426/2427/2428/2429/2430/2431/2432/2433/2434/2435/2436/2437/2438/2439/2440/2441/2442/2443/2444/2445/2446/2447/2448/2449/2450/2451/2452/2453/2454/2455/2456/2457/2458/2459/2460/2461/2462/2463/2464/2465/2466/2467/2468/2469/2470/2471/2472/2473/2474/2475/2476/2477/2478/2479/2480/2481/2482/2483/2484/2485/2486/2487/2488/2489/2490/2491/2492/2493/2494/2495/2496/2497/2498/2499/2500/2501/2502/2503/2504/2505/2506/2507/2508/2509/2510/2511/2512/2513/2514/2515/2516/2517/2518/2519/2520/2521/2522/2523/2524/2525/2526/2527/2528/2529/2530/2531/2532/2533/2534/2535/2536/2537/2538/2539/2540/2541/2542/2543/2544/2545/2546/2547/2548/2549/2550/2551/2552/2553/2554/2555/2556/2557/2558/2559/2560/2561/2562/2563/2564/2565/2566/2567/2568/2569/2570/2571/2572/2573/2574/2575/2576/2577/2



- 1. * Размер для справок.
- 2. $\pm \frac{UT14}{2}$
- 3. Электрод Э42 ГОСТ 9467-75.

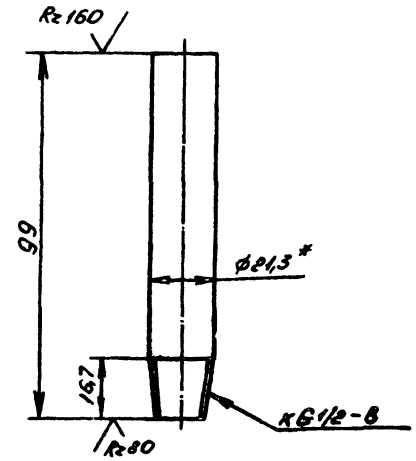
8185-017.13.000 СБ

Патрубок

Лит.	Масса	Масштаб
	0,52	1:1
Лист Листов 1		
Госстрой СССР		
Казахский		
Сантехпроект		

Копировал Яблоков

Формат А4



- 1. * Размер для справок.
- 2. $\pm \frac{UT14}{2}$

8185-017.13.001

СЭОН

Лит.	Масса	Масштаб
	0,1	1:1
Лист Листов 1		
Госстрой СССР		
Казахский		
Сантехпроект		

Копировал Яблоков

Формат А4

Тилобай проект 903-1-272.89
А.И.Бомз, часть 4

Форм. зона	Поз.	Обозначение	Наименование	Кол.	Примечание
			Документация		
44		8185-017.14.000 СБ	Сборочный чертеж		
			Детали		
54	1	8185-017.14.001	Патрубок Труба 15x2,8 ГОСТ 3262-75	1	ВЗКГ
			Стандартные изделия		
	2		Фланец 3-15-6 ст. 25 ГОСТ 12881-80*	1	

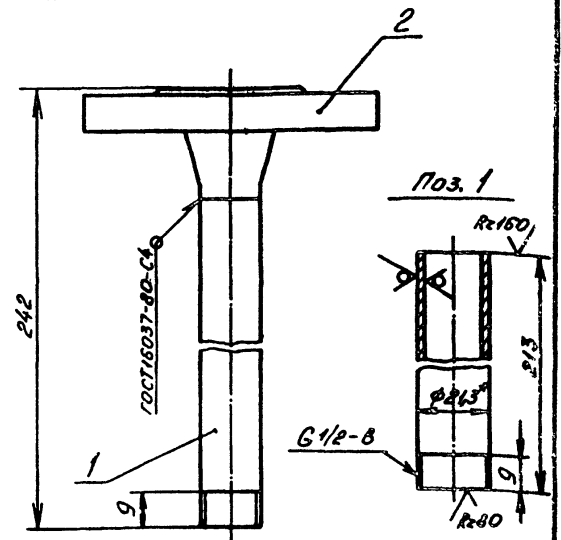
8185-017.14.000

Патрубок

Лит.	Масса	Масштаб
	0,75	1:1
Лист Листов 1		
Госстрой СССР		
Казахский		
Сантехпроект		

Копировал Яблоков

Формат А4



- 1. * Размер для справок.
- 2. $\pm \frac{UT14}{2}$
- 3. Электрод Э42 ГОСТ 9467-75.

8185-017.14.000 СБ

Патрубок

Лит.	Масса	Масштаб
	0,75	1:1
Лист Листов 1		
Госстрой СССР		
Казахский		
Сантехпроект		

Копировал Яблоков

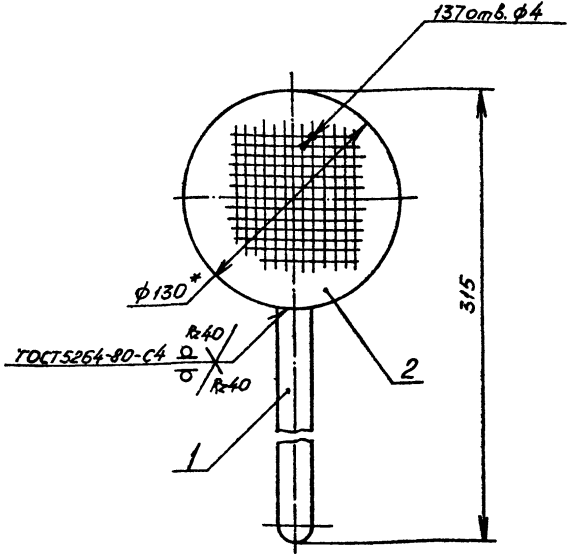
Формат А4

Формат	Зона	Лист	Обозначение	Наименование	Кол.	Примечание
<u>Документация</u>						
А4			В185-017.15.000 СБ	Сборочный чертёж		
<u>Детали</u>						
А4	1		В185-017.15.001	Ручка	1	
А4	2		В185-017.15.002	Сетка	1	

Изм. №1 (подп.) Подп. и дата: 1985.01.15. 1985.01.15. 1985.01.15.

Изм. №1 (подп.)	Лист	№ докум.	Подп.	Дата	В185-017.15.000	Лист	№ докум.	Подп.	Дата
	Разраб.	Гуч	И.И.		Фильтр	Лист	№ докум.	Подп.	Дата
	Проб.	Яблоков	И.И.		Госстрой СССР	Лист	№ докум.	Подп.	Дата
	Зав. пр.	Бушина	И.И.		Казахский	Лист	№ докум.	Подп.	Дата
	И. контр.	Бушина	И.И.		Сантехпроект	Лист	№ докум.	Подп.	Дата
	И.т.в.	Федоров	И.И.		Сантехпроект	Лист	№ докум.	Подп.	Дата

Копировал Яблоков формат А4



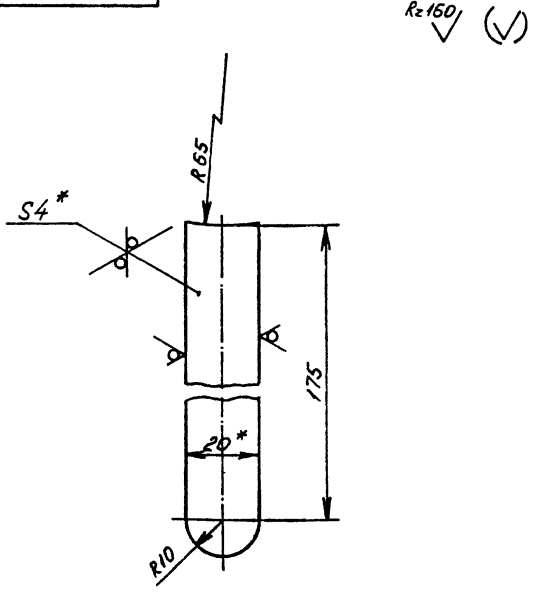
- * Размер для справок.
- $\pm \frac{0.14}{2}$
- Электрод Э42 ГОСТ 9467-75.

Изм. №1 (подп.) Подп. и дата: 1985.01.15. 1985.01.15. 1985.01.15.

Изм. №1 (подп.)	Лист	№ докум.	Подп.	Дата	В185-017.15.000 СБ	Лист	№ докум.	Подп.	Дата
	Разраб.	Гуч	И.И.		Фильтр	Лист	№ докум.	Подп.	Дата
	Проб.	Яблоков	И.И.		Госстрой СССР	Лист	№ докум.	Подп.	Дата
	Зав. пр.	Бушина	И.И.		Казахский	Лист	№ докум.	Подп.	Дата
	И. контр.	Бушина	И.И.		Сантехпроект	Лист	№ докум.	Подп.	Дата
	И.т.в.	Федоров	И.И.		Сантехпроект	Лист	№ докум.	Подп.	Дата

Копировал Яблоков формат А4

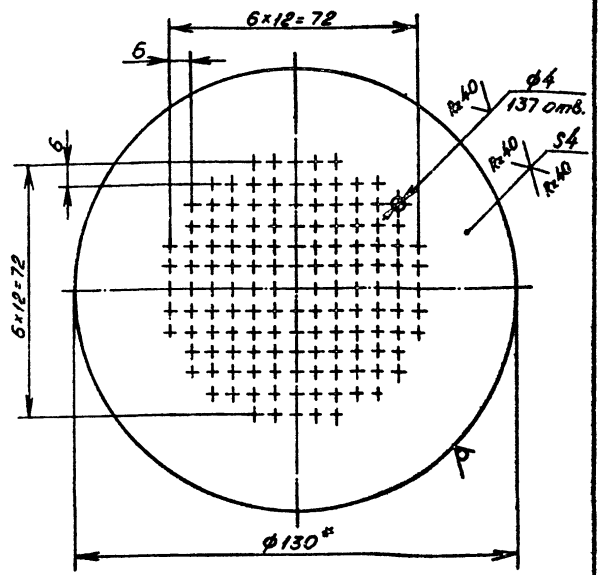
Титуловый проект 903-1-272.89 альбом 3, часть 4



- * Размер для справок.
- $\pm \frac{0.14}{2}$

Изм. №1 (подп.)	Лист	№ докум.	Подп.	Дата	В185-017.15.001	Лист	№ докум.	Подп.	Дата
	Разраб.	Гуч	И.И.		Ручка	Лист	№ докум.	Подп.	Дата
	Проб.	Яблоков	И.И.		Госстрой СССР	Лист	№ докум.	Подп.	Дата
	Зав. пр.	Бушина	И.И.		Казахский	Лист	№ докум.	Подп.	Дата
	И. контр.	Бушина	И.И.		Сантехпроект	Лист	№ докум.	Подп.	Дата
	И.т.в.	Федоров	И.И.		Сантехпроект	Лист	№ докум.	Подп.	Дата

Копировал Яблоков формат А4



- * Размер для справок.
- $\pm \frac{0.14}{2}$

Изм. №1 (подп.) Подп. и дата: 1985.01.15. 1985.01.15. 1985.01.15.

Изм. №1 (подп.)	Лист	№ докум.	Подп.	Дата	В185-017.15.002	Лист	№ докум.	Подп.	Дата
	Разраб.	Гуч	И.И.		Сетка	Лист	№ докум.	Подп.	Дата
	Проб.	Яблоков	И.И.		Госстрой СССР	Лист	№ докум.	Подп.	Дата
	Зав. пр.	Бушина	И.И.		Казахский	Лист	№ докум.	Подп.	Дата
	И. контр.	Бушина	И.И.		Сантехпроект	Лист	№ докум.	Подп.	Дата
	И.т.в.	Федоров	И.И.		Сантехпроект	Лист	№ докум.	Подп.	Дата

Копировал Яблоков формат А4

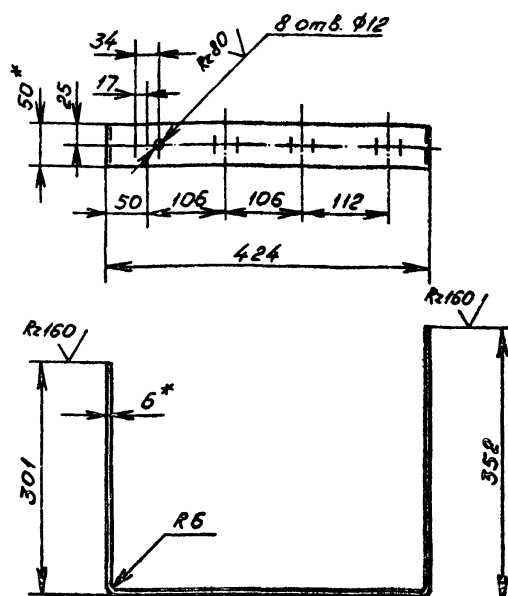
Вид Зона	Лист	Обозначение	Наименование	Кол.	Приме- чание
			Документация		
А3		В185-017.16.000 СБ	Сборочный чертеж		
			Детали		
Б4	1	В185-017.16.001	Пластина		
			Полоса Б-2,5х50 ГОСТ103-76* Ст.3 ГОСТ535-79*	1	10 кг
Б4	2	В185-017.16.002	Пластина		
			Полоса Б-2,5х50 ГОСТ103-76* Ст.3 ГОСТ535-79*	1	0,2 кг

Изм. № 1 Подп. и дата: Яблоков 1983.03.01 Формат А4

В185-017.16.000

Кронштейн

Лит. Лист Листов
Госстрой СССР
Казахский
Сантехпроект
Копировал Яблоков
Формат А4



1. *Размер для справок.

2. $\pm \frac{IT14}{2}$

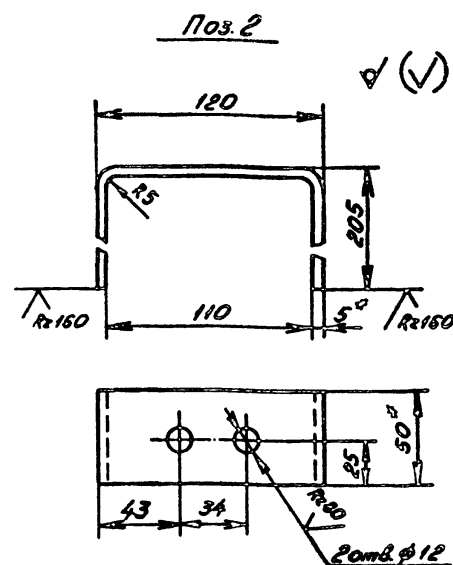
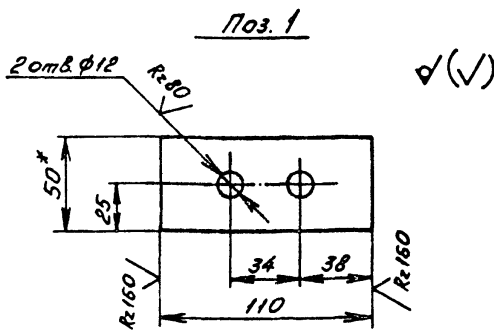
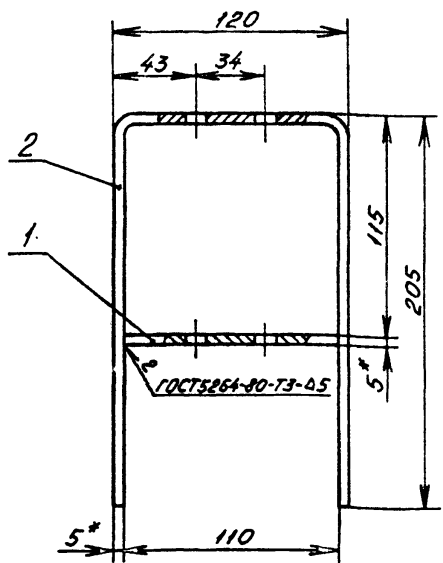
В185-017.00.001

Кронштейн

Лит. Масса Масса
2,45 1:5
Лист Листов 1
Госстрой СССР
Казахский
Сантехпроект
Копировал Яблоков
Формат А4

Изм. № 1 Подп. и дата: Яблоков 1983.03.01 Формат А4

Типовой проект 903-1-272-89 альбом 3, лист 64

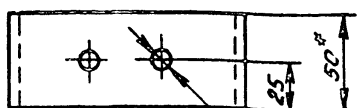


1. Длина заготовки детали поз. 2 - 513 мм.

2. *Размер для справок.

3. $\pm \frac{IT14}{2}$

4. Электрод Э42 ГОСТ9467-75.



ф12
4 ств.

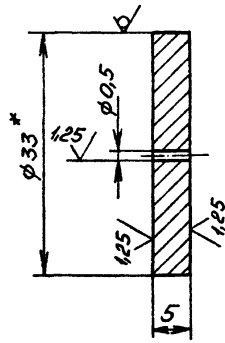
В185-017.16.000 СБ

Кронштейн

Лит. Масса Масса
1,2 1:5
Лист Листов 1
Госстрой СССР
Казахский
Сантехпроект
Копировал Яблоков
Формат А4

Изм. № 1 Подп. и дата: Яблоков 1983.03.01 Формат А4

8185-017.00.002



- 1. * Размер для справок.
- 2. $\pm \frac{IT14}{2}$

8185-017.00.002

Шайба
дрессельная

Лист	Масса	Насит
	0,033	2:1
Лист	Листов	
	1	

Круг 833 ГОСТ 7417-75*

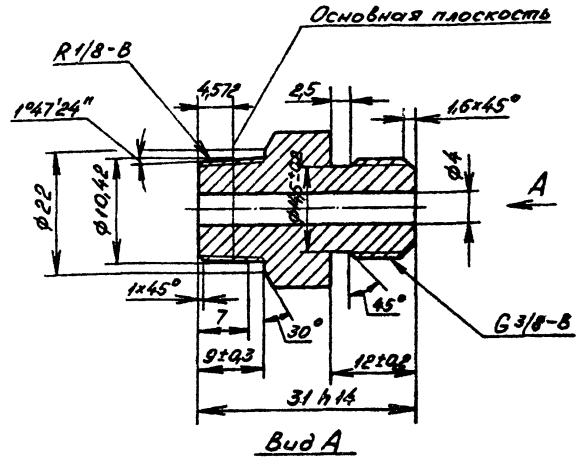
Госстрой СССР
Казахский
Сантехпроект

Копировал Яблоков

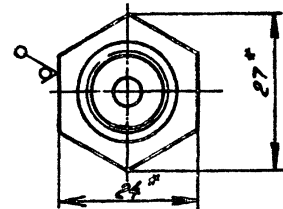
Формат А4

8185-017.00.003

R40 (✓)



Вид А



- 1. * Размер для справок.
- 2. Неуказанные предельные отклонения $\pm \frac{IT14}{2}$

8185-017.00.003

Штуцер

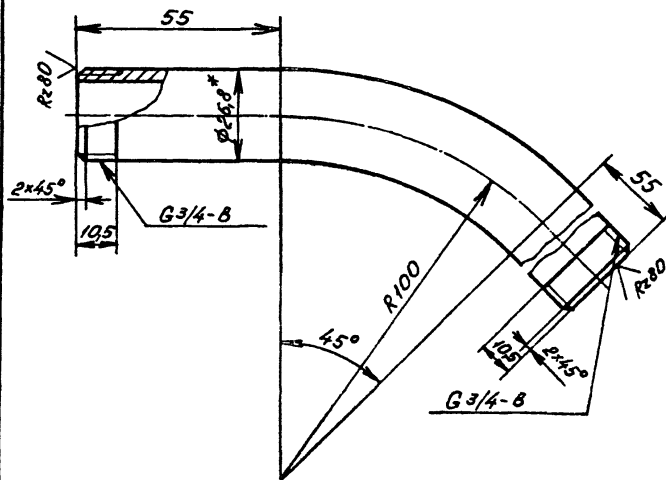
Лист	Масса	Насит
	0,03	2:1
Лист	Листов	
	1	

Шестигранный 24 ГОСТ 2879-88
Ст. 35 ГОСТ 10702-75*

Копировал Яблоков

Формат А4

8185-017.00.004



- 1. Длина заготовки - 188,5 мм
- 2. * Размер для справок.
- 3. $\pm \frac{IT14}{2}$

8185-017.00.004

Отвод

Лист	Масса	Насит
	0,31	1:1
Лист	Листов	
	1	

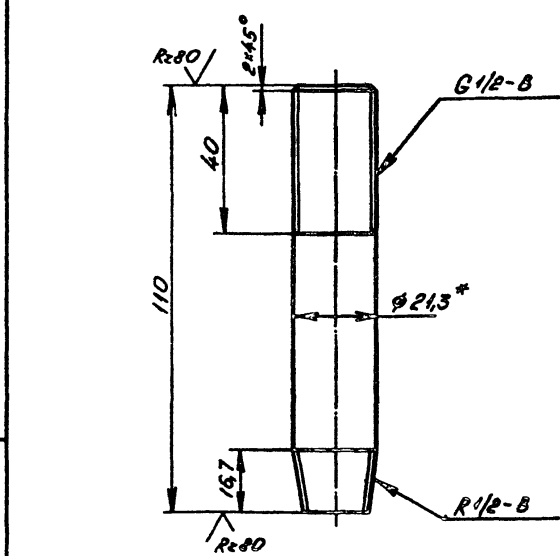
Труба 20x2,8 ГОСТ 3262-75*

Госстрой СССР
Казахский
Сантехпроект

Копировал Яблоков

Формат А4

8185-017.00.005



- 1. * Размер для справок.
- 2. $\pm \frac{IT14}{2}$

8185-017.00.005

Сгон

Лист	Масса	Насит
	0,11	1:1
Лист	Листов	
	1	

Труба 15x2,8 ГОСТ 3262-75*

Копировал Яблоков

Формат А4

Типовой проект 903-1-272.89
альбом 3, часть 4

Лист № 1 из 1, Вид и дата, Имя, фамилия, имя отчество, Подпись и дата

Стр.	Обозначение	Наименование	Куда входит		Примечание
			Обозначение	Кол.	
1	В185-018.00.000	Блок подогревателя усходной			
2		Воды		1	
3	В185-018.01.000	Рама блока	В185-018.00.000	1	
4	В185-018.02.000	Трубопровод Ду50	В185-018.00.000	1	
5	В185-018.03.000	Трубопровод Ду50	В185-018.00.000	1	
6	В185-018.04.000	Трубопровод	В185-018.00.000	1	
7	В185-018.05.000	Трубопровод	В185-018.00.000	1	
8	В185-018.06.000	Трубопровод	В185-018.00.000	1	
9	В185-018.06.100	Переход	В185-018.06.000	1	
10	В185-018.07.000	Трубопровод	В185-018.00.000	1	
11	В185-018.08.000	Трубопровод	В185-018.00.000	1	
12	В185-018.09.000	Трубопровод	В185-018.00.000	1	
13					
14					
15					
16					
17					
18					
19					
20					
21					
22					
23					
24					
25					
26					
27					

Ил. №1, 2, 3, 4, 5, 6, 7, 8, 9, 10, 11, 12, 13, 14, 15, 16, 17, 18, 19, 20, 21, 22, 23, 24, 25, 26, 27

В185-018.00.000 ВС

Ил. №1	Ил. №2	Ил. №3	Ил. №4	Ил. №5	Ил. №6	Ил. №7	Ил. №8	Ил. №9	Ил. №10
Разраб.	Б.И.И.	Проф.	Б.И.И.	Проф.	Б.И.И.	Проф.	Б.И.И.	Проф.	Б.И.И.
Зав. пр.	Б.И.И.	Проф.	Б.И.И.	Проф.	Б.И.И.	Проф.	Б.И.И.	Проф.	Б.И.И.
Ил. №1	Ил. №2	Ил. №3	Ил. №4	Ил. №5	Ил. №6	Ил. №7	Ил. №8	Ил. №9	Ил. №10

Блок подогревателя усходной воды
 Госстрой СССР Казахский сантехпроект
 Ведомость спецификации
 Копировал ГИИ Формат А4

Типовой проект 903-1-272.89
 Альбом 3, часть 4

Стр.	Обозначение	Наименование	Кол.	Примечание
		Документация		
12	В185-018.00.000 СБ	Сборочный чертёж		
13	В185-018.00.000 ВС	Ведомость спецификаций		
		Сборочные единицы		
14	1 В185-018.01.000	Рама блока	1	
14	2 В185-018.02.000	Трубопровод Ду50	1	
14	3 В185-018.03.000	Трубопровод Ду50	1	
14	4 В185-018.04.000	Трубопровод	1	
14	5 В185-018.05.000	Трубопровод	1	
14	6 В185-018.06.000	Трубопровод	1	
14	7 В185-018.07.000	Трубопровод	1	
14	8 В185-018.08.000	Трубопровод Ду50	1	
14	9 В185-018.09.000	Трубопровод Ду50	1	
		Стандартные изделия		
10		Задвижка параллельная с выдвижным шпинделем односторонняя 30ч6р ГОСТ 8497-75 *		

Ил. №1, 2, 3, 4, 5, 6, 7, 8, 9, 10, 11, 12, 13, 14, 15, 16, 17, 18, 19, 20, 21, 22, 23, 24, 25, 26, 27

В185-018.00.000

Ил. №1	Ил. №2	Ил. №3	Ил. №4	Ил. №5	Ил. №6	Ил. №7	Ил. №8	Ил. №9	Ил. №10
Разраб.	Б.И.И.	Проф.	Б.И.И.	Проф.	Б.И.И.	Проф.	Б.И.И.	Проф.	Б.И.И.
Зав. пр.	Б.И.И.	Проф.	Б.И.И.	Проф.	Б.И.И.	Проф.	Б.И.И.	Проф.	Б.И.И.
Ил. №1	Ил. №2	Ил. №3	Ил. №4	Ил. №5	Ил. №6	Ил. №7	Ил. №8	Ил. №9	Ил. №10

Блок подогревателя усходной воды
 Госстрой СССР Казахский сантехпроект
 Копировал ГИИ Формат А4

Стр.	Обозначение	Наименование	Кол.	Примечание
		Ду50; Ру10 МПа	6	
11		Опора ГОСТ 14911-82		
		ОПБ-2		
		89	4	
12		ОПБ-2		
		57	4	
		Прокладка		
		ГОСТ 15180-86		
13		А-65-10	4	
14		А-50-10	12	
15		Болт М16х60,38		
		ГОСТ 7798-70*	64	
16		Гайка М16,5		
		ГОСТ 5915-70*	64	
17		Шайба 16.001		
		ГОСТ 1371-78 *	64	
		Прочие изделия		
18		Подогреватель водоводяной в разъемном исполнении		
		Б-29х2000-Р		
		ТУ 400-28-429-82 Б	1	

Ил. №1, 2, 3, 4, 5, 6, 7, 8, 9, 10, 11, 12, 13, 14, 15, 16, 17, 18, 19, 20, 21, 22, 23, 24, 25, 26, 27

В185-018.00.000

Ил. №1	Ил. №2	Ил. №3	Ил. №4	Ил. №5	Ил. №6	Ил. №7	Ил. №8	Ил. №9	Ил. №10
Разраб.	Б.И.И.	Проф.	Б.И.И.	Проф.	Б.И.И.	Проф.	Б.И.И.	Проф.	Б.И.И.
Зав. пр.	Б.И.И.	Проф.	Б.И.И.	Проф.	Б.И.И.	Проф.	Б.И.И.	Проф.	Б.И.И.
Ил. №1	Ил. №2	Ил. №3	Ил. №4	Ил. №5	Ил. №6	Ил. №7	Ил. №8	Ил. №9	Ил. №10

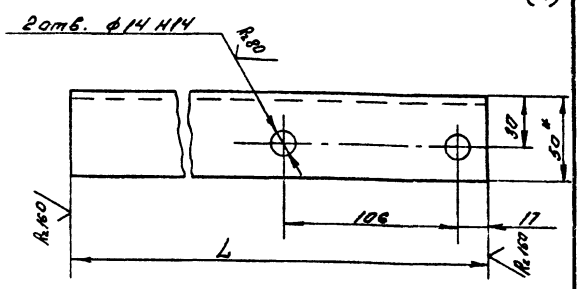
Блок подогревателя усходной воды
 Госстрой СССР Казахский сантехпроект
 Копировал ГИИ Формат А4

1602-06

Форм. Знач.	Пр.	Обозначение	Наименование	Кол.	Примечание
<u>Документация</u>					
ВЗ		В.185-018.01.000СБ	Оборочный чертёж		
<u>Детали</u>					
ИУ	1	В.185-018.01.001	Консоль	2	
	2	-01	Консоль	2	
ИУ	3	В.185-018.01.002	Консоль	3	
ИУ	4	В.185-018.01.003	Консоль	1	
ИУ	5	В.185-018.01.004	Косынка	8	
ВУ	6	В.185-018.01.005	Стойка		
Иллюстр. 10 ГОСТ 2440-72* ГОСТ 535-79* R=1260 НН					
ВУ	7	В.185-018.01.006	Стойка	1	10,8 кг
Иллюстр. 10 ГОСТ 2440-72* ГОСТ 535-79* R=990 НН					
ВУ	8	В.185-018.01.007	Основание	2	8,5 кг
Иллюстр. 10 ГОСТ 2440-72* ГОСТ 535-79* R=2488-4					
ВУ	9	В.185-018.01.008	Основание	1	21,37 кг
Иллюстр. 10 ГОСТ 2440-72* ГОСТ 535-79* R=400 НН					
В.185-018.01.000					
Рама блока					
Иллюстр. № докум. Подп. Дата Разраб. БУШКИНА Проек. ФЕДОРОВ Заб. гр. БУШКИНА Исполн. БУШКИНА Чтб. ФЕДОРОВ				Лист 1 из 1 ГОСТ 535-79* Сантехпроект КОПИРОВАЛ ГЧУ	

Илл. № докум. Подп. и дата. Взам. инв. №, дата подл. и дата

1007D810-9818



Обозначение	Л, мм	Масса кг
В.185-018.01.001	290	1,09
-01	230	0,87

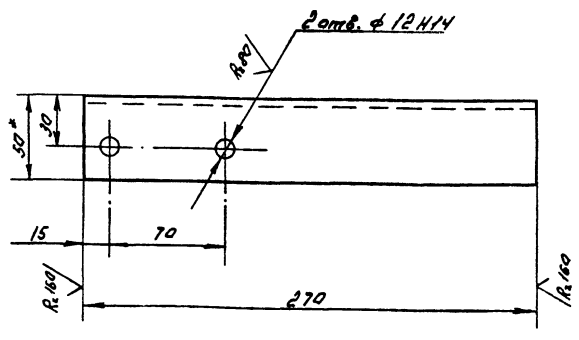
- * Размер для справок.
- ± 0,1 мм

Илл. № докум. Подп. и дата. Взам. инв. №, дата подл. и дата

В.185-018.01.001

Иллюстр. № докум.	Подп.	Дата	Лист	Масса	Масштаб
Консоль				см	1:2
Иллюстр. 5-50x50x5 ГОСТ 8509-86 См 3 ГОСТ 535-79*			Госстанд СССР Казахский Сантехпроект		
КОПИРОВАЛ ГЧУ ФОРМАТ АУ					

2007D810-9818



- * Размер для справок.
- ± 0,1 мм

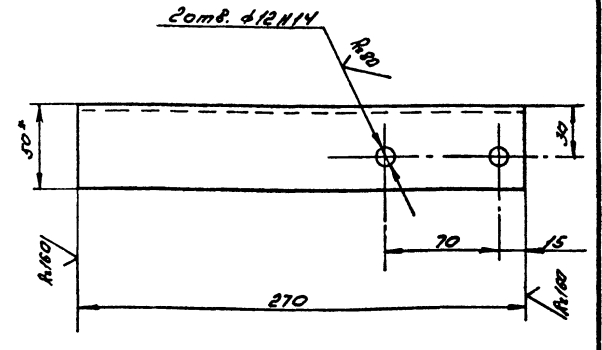
В.185-018.01.002

Иллюстр. № докум.	Подп.	Дата	Лист	Масса	Масштаб
Консоль				1,0	1:2
Иллюстр. 5-50x50x5 ГОСТ 8509-86 См 3 ГОСТ 535-79*			Госстанд СССР Казахский Сантехпроект		
КОПИРОВАЛ ГЧУ ФОРМАТ АУ					

Типовой проект 903-1-272-89
Анвон 3, часть 4.

Илл. № докум. Подп. и дата. Взам. инв. №, дата подл. и дата

5007D810-9818

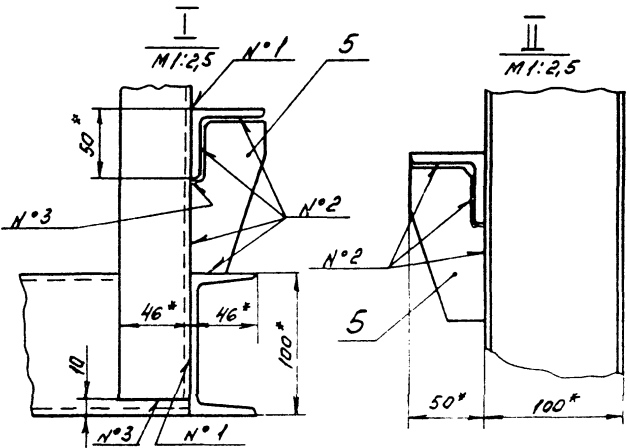
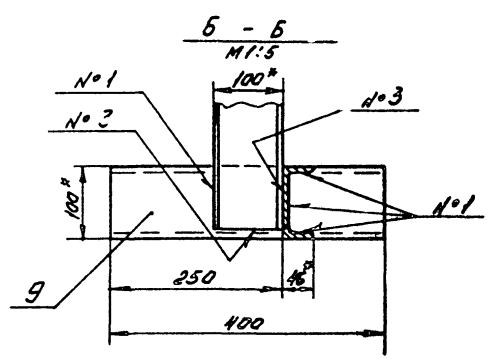
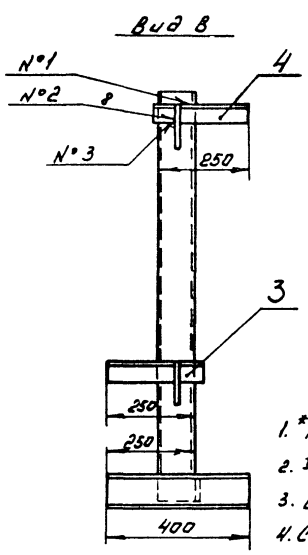
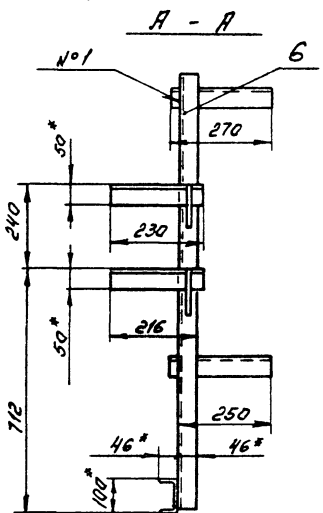
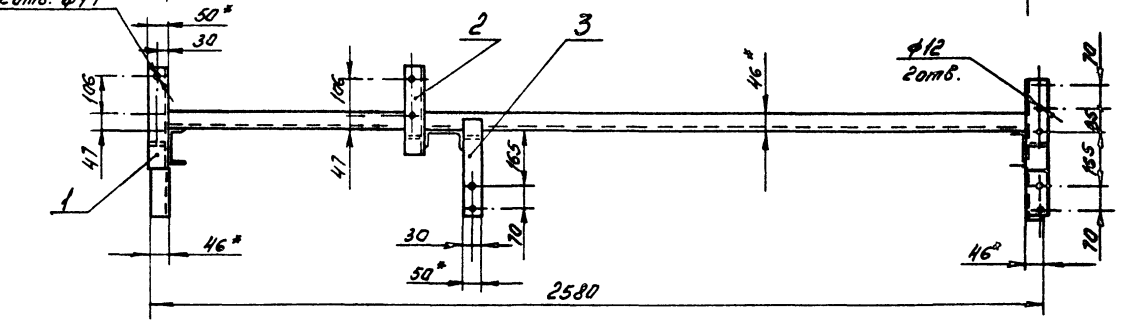
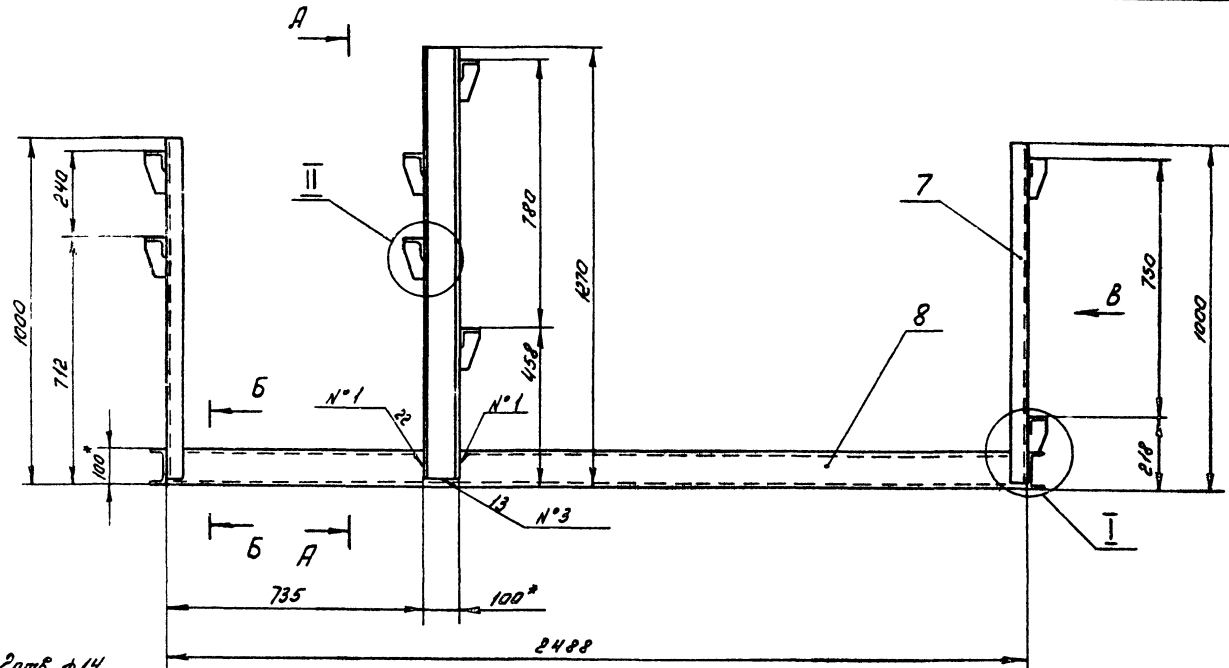


- * Размер для справок.
- ± 0,1 мм

В.185-018.01.003

Иллюстр. № докум.	Подп.	Дата	Лист	Масса	Масштаб
Консоль				1,0	1:2
Иллюстр. 5-50x50x5 ГОСТ 8509-86 См 3 ГОСТ 535-79*			Госстанд СССР Казахский Сантехпроект		
КОПИРОВАЛ ГЧУ ФОРМАТ АУ					

Илл. № докум. Подп. и дата. Взам. инв. №, дата подл. и дата



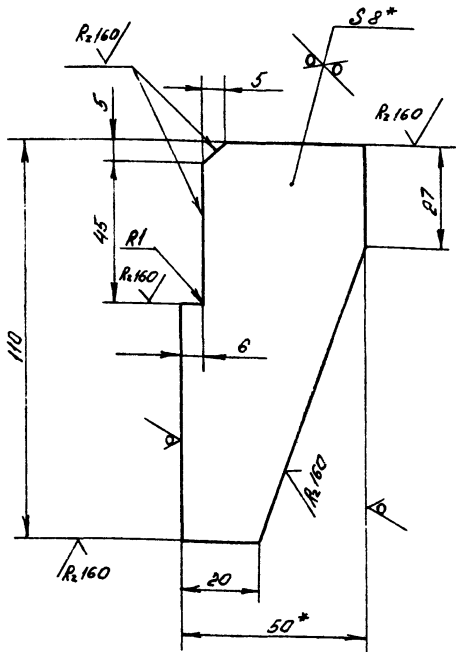
- 1. *Размер для справок.
- 2. ± 0,1 мм
- 3. Шероховатость кромок реза деталей 6,3-12,5
- 4. Сварные швы выполнить по ГОСТ 5264-80:
 N°1 - T1; N°2 - T3; N°3 - N1 (шов складной)
 Катет шва - по наименьшей толщине свариваемых деталей.
- 5. Электрод 342 ГОСТ 9467-75.

Типовой проект 903-1-872.89
 Аварий 3, часть 4.

Исполн. Инженер-механик В.И. Виноградов

				8185-018.01.000.06		
Изм.	№	Форм.	Подп.	Дата	Рама	Мат.
Разр.	Душина	55			Блока	66,8
Проф.	Федоров	55				1:10
Зав. пр.	Душина	55				
Исполн.	Душина	55				
Упр.	Федоров	55				
					Лист	Листов 1
					Госстрой СССР	
					Казахский	
					Сантехпроект	
					Копировал Г.У.	Формат А2

10070 810-9818



1. * Размер для справок.
2. $\pm \frac{IT14}{2}$

8186-018.01.004

Изм.	Лист	№ докум.	Подп.	Дата	Лист	Масса	Масштаб
Разработ.	Б.И.И.	Федоров	С.И.		Косынка	0,25	1:1
Провер.	Б.И.И.	Федоров	С.И.		Лист	Листов	1
Н.контр.	Б.И.И.	Федоров	С.И.		Полоса	Б-2 8150 ГОСТ 103-76*	Госстрой СССР
Итв.	Б.И.И.	Федоров	С.И.		См3	ГОСТ 535-79*	Казахский Сантехпроект
					Копировал ГИЧ Формат АУ		

Изм.	Лист	№ докум.	Подп.	Дата	Лист	Масса	Масштаб
Документация							
83		8186-018.02.000 СБ			Оборочный чертёж		
Детали							
84	1	8186-018.02.001			Патрубок	1	
84	2	8186-018.02.002			Патрубок		
Труба 57х3 ГОСТ 10704-76*							
В-8 Ст3 ГОСТ 10705-80*							
R=835 Н14							
84	3	8186-018.02.003			Патрубок	1	3,34 кг
Труба 57х3 ГОСТ 10704-76*							
В-8 Ст3 ГОСТ 10705-80*							
R=100-1							
84	4	8186-018.02.004			Патрубок	1	0,4 кг
Труба 57х3 ГОСТ 10704-76*							
В-8 Ст3 ГОСТ 10705-80*							
R=75-1							
1 0,3 кг							
Стандартные изделия							
5					Отвод 90° 57х3	1	
ГОСТ 17375-83*							
6					Тройник 57х3	1	

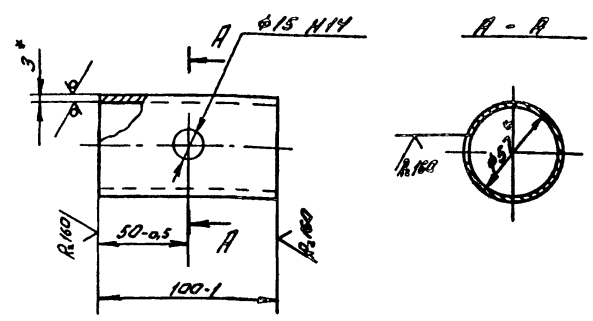
8186-018.02.000

Изм.	Лист	№ докум.	Подп.	Дата	Лист	Масса	Масштаб
Разработ.	Б.И.И.	Федоров	С.И.		Трубопровод	0,4	1:2
Провер.	Б.И.И.	Федоров	С.И.		Лист	Листов	1
Н.контр.	Б.И.И.	Федоров	С.И.		Патрубок	0,4	1:2
Итв.	Б.И.И.	Федоров	С.И.		Труба 57х3 ГОСТ 10704-76*	Госстрой СССР	
					См3	ГОСТ 535-79*	Казахский Сантехпроект
					Копировал ГИЧ Формат АУ		

Типовой проект 903-1-272-89
Альбом 3, часть 4.

Изм.	Лист	№ докум.	Подп.	Дата	Лист	Масса	Масштаб
7					ГОСТ 17376-83*	1	
Фла. 04-1-50-10 Ст25							
ГОСТ 12821-80*							
2							
Прочие изделия							
8					Установка бойл ки 13К4-46-76		
Минмонтажспец- строй СССР							
Сварщик 25							
1							
Лист							
					8186-018.02.000	2	
Копировал ГИЧ Формат АУ							

10070 810-9818

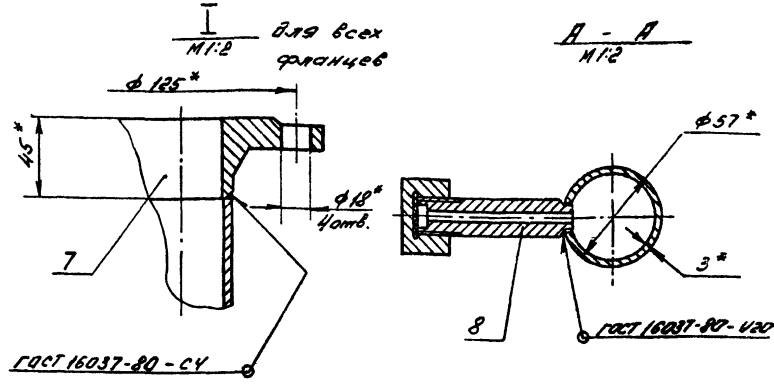
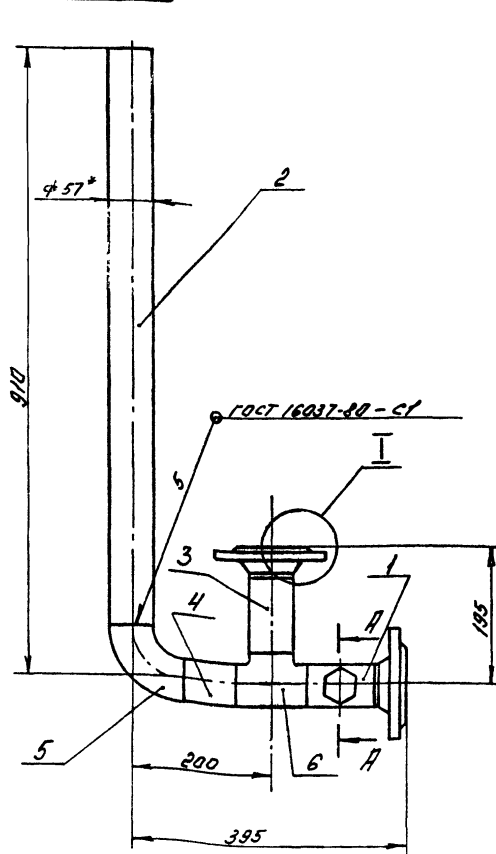


1. * Размер для справок.

8186-018.02.001

Изм.	Лист	№ докум.	Подп.	Дата	Лист	Масса	Масштаб
Разработ.	Б.И.И.	Федоров	С.И.		Патрубок	0,4	1:2
Провер.	Б.И.И.	Федоров	С.И.		Лист	Листов	1
Н.контр.	Б.И.И.	Федоров	С.И.		Труба 57х3 ГОСТ 10704-76*	Госстрой СССР	
Итв.	Б.И.И.	Федоров	С.И.		См3	ГОСТ 535-79*	Казахский Сантехпроект
					Копировал ГИЧ Формат АУ		

8186-018.03.000 СБ



- 1. * Размер для справок.
- 2. з ГИИ
- 3. Электрод Э 42 ГОСТ 9467-75

Шифр проекта, лист и дата, наименование, шифр и дата, лист и дата

				8186-018.03.000 СБ				
Изм	Лист	№ докум	Подп	Дата	Трубопровод Ду 50	Лист	Масса	Листов
Проект	Булкина	Э 42	С 1	80		10,4	1,5	
Исполн	Булкина	Э 42	С 1	80	Лист Листов 1			
Исполн	Булкина	Э 42	С 1	80	Госстрой СССР			
Исполн	Булкина	Э 42	С 1	80	Каззахский			
Исполн	Булкина	Э 42	С 1	80	Сантехпроект			
					Копировал ГИИ Формат А3			

Типовой проект 903-1-272-89
Лист 3, часть 4.

Изм	Лист	№ докум	Подп	Дата	Обозначение	Наименование	Кол.	Примечание
Документация								
И		8186-018.03.000 СБ			сборочный чертеж			
Детали								
И	1	8186-018.03.001			Патрубок		1	
И	2	8186-018.03.002			Патрубок			
					Труба 57х3 ГОСТ 10704-76*			
					8-8 Ст3 ГОСТ 10705-80*			
					Р=306-1		1	1,22 кг
И	3	8186-018.03.003			Патрубок			
					Труба 57х3 ГОСТ 10704-76*			
					8-8 Ст3 ГОСТ 10705-80*			
					Р=80 НИИ		1	0,32 кг
Стандартные изделия								
	4				Тройник 57х3			
					ГОСТ 17376-83*		1	
	5				Фланец 1-30-10 Ст3			
					ГОСТ 12821-80*		2	
Прочие изделия								

Шифр проекта, лист и дата, наименование, шифр и дата, лист и дата

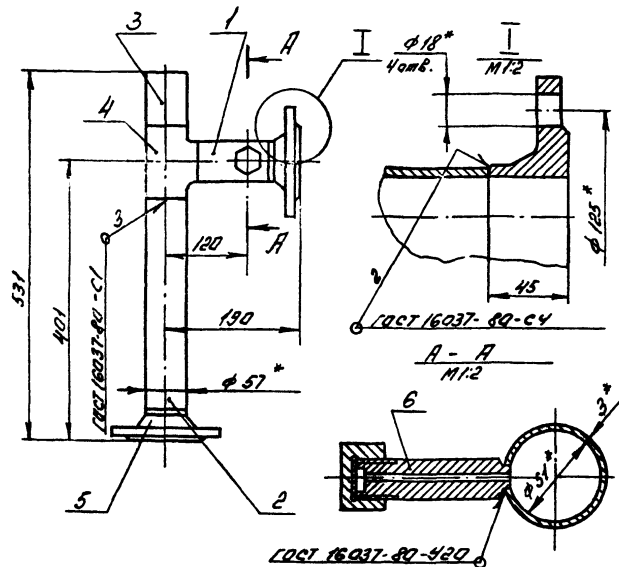
				8186-018.03.000				
Изм	Лист	№ докум	Подп	Дата	Трубопровод Ду 50	Лист	Масса	Листов
Проект	Булкина	Э 42	С 1	80		1	2	
Исполн	Булкина	Э 42	С 1	80	Госстрой СССР			
Исполн	Булкина	Э 42	С 1	80	Каззахский			
Исполн	Булкина	Э 42	С 1	80	Сантехпроект			
					Копировал ГИИ Формат А3			

Изм	Лист	№ докум	Подп	Дата	Обозначение	Наименование	Кол.	Примечание
	6					Установка до- бытки 1.3KV-46-76		
						Минмонтажспец- строй СССР		
						Рборки 25		1

Шифр проекта, лист и дата, наименование, шифр и дата, лист и дата

				8186-018.03.000				
Изм	Лист	№ докум	Подп	Дата	Трубопровод Ду 50	Лист	Масса	Листов
Проект	Булкина	Э 42	С 1	80		1	2	
Исполн	Булкина	Э 42	С 1	80	Госстрой СССР			
Исполн	Булкина	Э 42	С 1	80	Каззахский			
Исполн	Булкина	Э 42	С 1	80	Сантехпроект			
					Копировал ГИИ Формат А3			

8185-018.03.000СБ

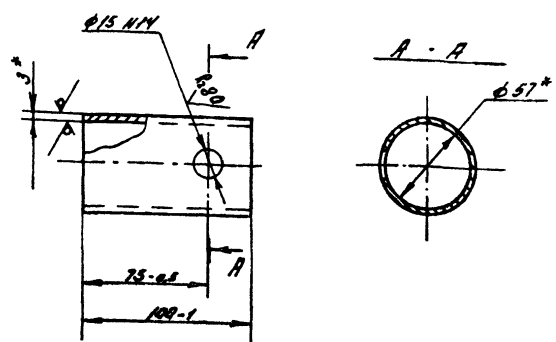


- 1. *Размер для справок.
- 2. ± 0.14
- 3. Электрод Э42 ГОСТ 9467-75

8185-018.03.000 СБ

Лист	№ докум	Подп.	Дата	Лист	Масса	Масшт
1	8185-018.03.000 СБ			1	7.4	1:5
Трубопровод Ду 50						
Копировал ГСЧ				Формат А4		

8185-018.03.001



- 1. *Размер для справок.

8185-018.03.001

Лист	№ докум	Подп.	Дата	Лист	Масса	Масшт
1	8185-018.03.001			1	0.4	1:2
Фланец Ду 50						
Копировал ГСЧ				Формат А4		

Типовой проект 903-1-912.89
Выполн 3, часть 4.

Лист	№ докум	Подп.	Дата	Лист	Масса	Масшт
Документация						
8185-018.04.000 СБ						
Сборочный чертёж						
Детали						
1	8185-018.04.001			1		
2	8185-018.04.002			1		
Фланец 76x3 ГОСТ 10704-76				1 0,54 кг		
8-8 Ст3 ГОСТ 10705-80						
3	8185-018.04.003			1		
Фланец 25x35 ГОСТ 10704-76				1 0,028 кг		
8-8 Ст3 ГОСТ 10705-80						
Стандартные изделия						
4				2		
Отвод 90° 76x3.5						
ГОСТ 17375-83						
5				1		
Переход К-76x3.5-57x3						
ГОСТ 17378-83						
6				1		
Фланец 1-65-10 Ст25						
ГОСТ 12821-80						

8185-018.04.000

Лист	№ докум	Подп.	Дата	Лист	Масса	Масшт
1	8185-018.04.000			1		
Трубопровод						
Копировал ГСЧ				Формат А4		

Типовой проект 903-1-912.89
Выполн 3, часть 4.

Лист	№ докум	Подп.	Дата	Лист	Масса	Масшт
Прочие изделия						
7				1		
Фланец 1-50-10 Ст25						
ГОСТ 12821-80						
8				1		
Установка ба- бышки ЭК4-145-87						
Минмонтажспец- строй СССР						
Габариты 50						

8185-018.04.000

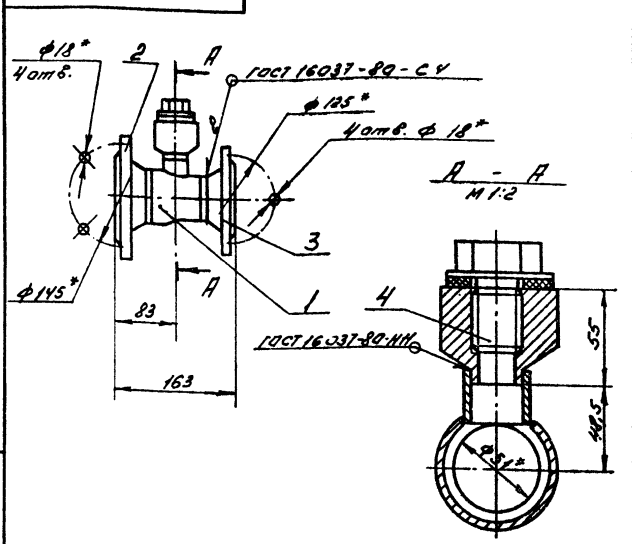
Лист	№ докум	Подп.	Дата	Лист	Масса	Масшт
1	8185-018.04.000			1		
Копировал ГСЧ				Формат А4		

1802-06

Форм. зона	Лист	Обозначение	Наименование	Кол.	Примечание
			Документация		
ИЧ		В186-018.06.000 СБ	Оборочный чертёж		
			Оборочные единицы		
ИЧ	1	В186-018.06.100	Переход	1	
			Стандартные изделия		
	2		Фланец 1-65-10 Ст25 ГОСТ 12821-80*	1	
	3		Фланец 1-50-10 Ст25 ГОСТ 12821-80*	1	
			Прочие изделия		
	4		Установка бабышки 3х4-145-87 Минмонтажспецстрой СССР Сборник 25	1	

В186-018.06.000		Лист	Листов
Трубопровод		1	1
Копировала ГЧ		Формат А4	

90 000 90 810-9818



- * Размер для справок.
- $\pm 0,1$
- Электрод Э 42 ГОСТ 9467-75

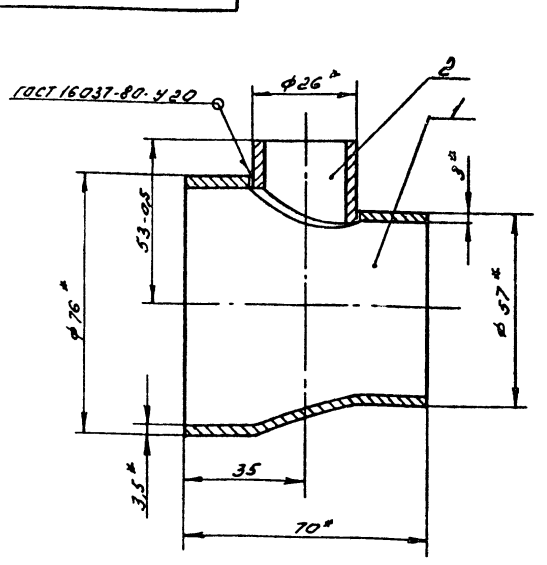
В186-018.06.000 СБ		Лист	Масса	Масштаб
Трубопровод		6,5	1:5	
Копировала ГЧ		Формат А4		

Типовой проект 903-1-272-89
Явлон 3, часть 4.

Форм. зона	Лист	Обозначение	Наименование	Кол.	Примечание
			Документация		
ИЧ		В186-018.06.100 СБ	Оборочный чертёж		
			Детали		
ИЧ	1	В186-018.06.101	Переход	1	
ИЧ	2	В186-018.06.102	Концы	1	

В186-018.06.100		Лист	Листов
Переход		1	1
Копировала ГЧ		Формат А4	

90 001 90 810-9818

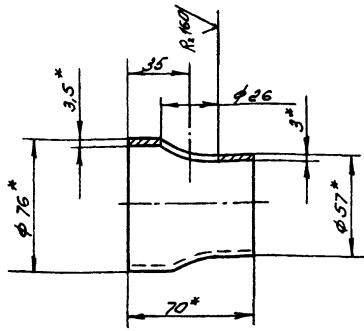


- * Размер для справок.
- $\pm 0,1$
- Электрод Э 42 ГОСТ 9467-75

В186-018.06.100 СБ		Лист	Масса	Масштаб
Переход		0,45	1:1	
Копировала ГЧ		Формат А4		

1602-06

8185-018.06.101



✓ (✓)

1. *Размер для справок.

8185-018.06.101

Переход

Переход К-76x3,5-57x3
ГОСТ 17378-83*

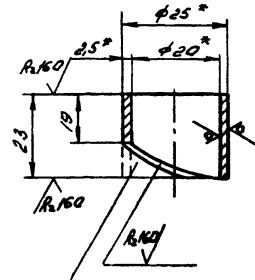
Копировал ГЧФ

Лист Масса Масштаб

0,4 1:2

Лист Листов /
Госстрой СССР
Казахский
Сантехпроект
Формат АУ

8185-018.06.102



Срезать по контуру детали
8185-018.06.101

1. *Размер для справок.

2. $\frac{1}{2} \frac{114}{2}$

8185-018.06.102

Кольцо

Труба 25x2,5 ГОСТ 10704-76*
8-8 Ст3 ГОСТ 10705-80*

Копировал ГЧФ

Лист Масса Масштаб

0,04 1:1

Лист Листов /
Госстрой СССР
Казахский
Сантехпроект
Формат АУ

Типовой проект 903-1-272.89
Анбон-3, уасты 4.

Форм. зона / Лист	Обозначение	Наименование	Кол.	Примечание
		Документация		
	8185-018.07.000 СБ	Рабочий чертеж		
		Детали		
АУ 1	8185-018.07.001	Патрубок Труба 57x3 ГОСТ 10704-76* 8-8 Ст3 ГОСТ 10705-80*	1	0,6 кг
АУ 2	8185-018.07.002	Патрубок Труба 57x3 ГОСТ 10704-76* 8-8 Ст3 ГОСТ 10705-80* P=86-1	1	0,84 кг
АУ 3	8185-018.07.003	Патрубок Труба 25x2,5 ГОСТ 10704-76* 8-8 Ст3 ГОСТ 10705-80* L=20-1	1	0,028 кг
		Стандартные изделия		
4		Отвод 90° 57x3 ГОСТ 17375-83*	2	
5		Переход К-76x3,5-57x3 ГОСТ 17378-83*	1	

8185-018.07.000

Трубопровод

Копировал ГЧФ

Лист Листов /

1 2

Госстрой СССР
Казахский
Сантехпроект
Формат АУ

Форм. зона / Лист	Обозначение	Наименование	Кол.	Примечание
6		Фланец 1-30-10 Ст25 ГОСТ 12821-80*	1	
7		Фланец 1-50-10 Ст25 ГОСТ 12821-80*	1	
		Прочие изделия		
8		Установка бабыш- ки ЗКУ-145-87 Мин монтаж спец- строй СССР Сборник 25	1	

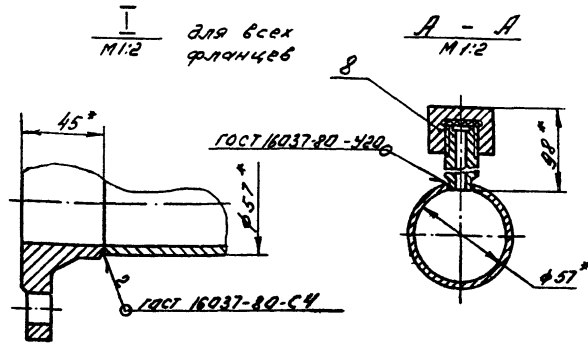
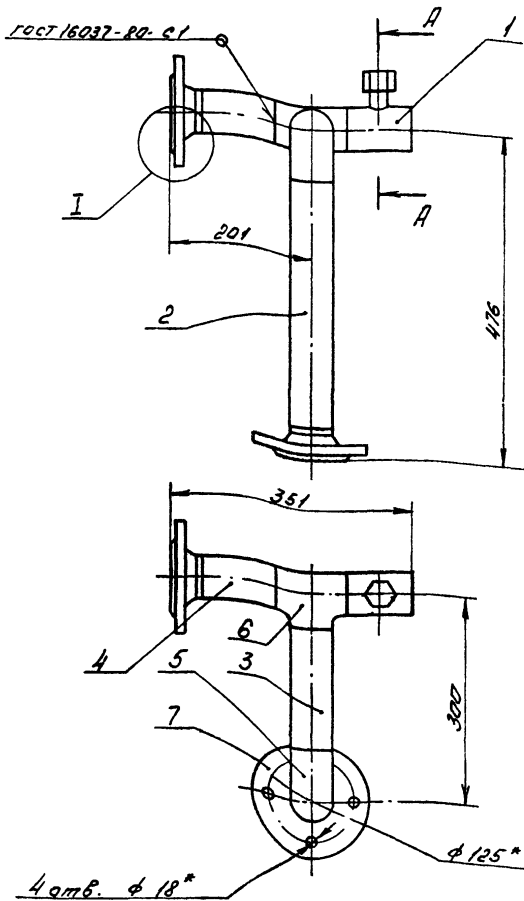
8185-018.07.000

Копировал ГЧФ

Лист

2

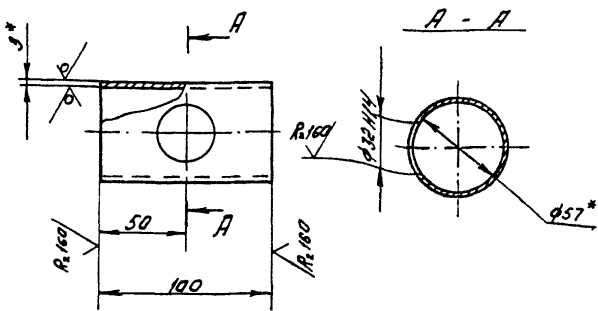
Формат АУ



1. * Размер для справок.
2. $\pm \frac{0.14}{2}$
3. Шероховатость крамок реза деталей 64-R.160.
4. Электрод Э42 гост 9467-75

Имя, Фамилия, Подпись, Дата, Место, Организация

8185-018.08.000 СБ		Трубопровод	Ди 50	Лист 8,8	Масштаб 1:1.5
Имя, Фамилия, Подпись, Дата	Имя, Фамилия, Подпись, Дата			Лист 8,8	
Копировать ГИИ		Формат А1			



1. * Размер для справок.
2. $\pm \frac{0.14}{2}$

Типовой проект 903-1-272-89

Имя, Фамилия, Подпись, Дата, Место, Организация

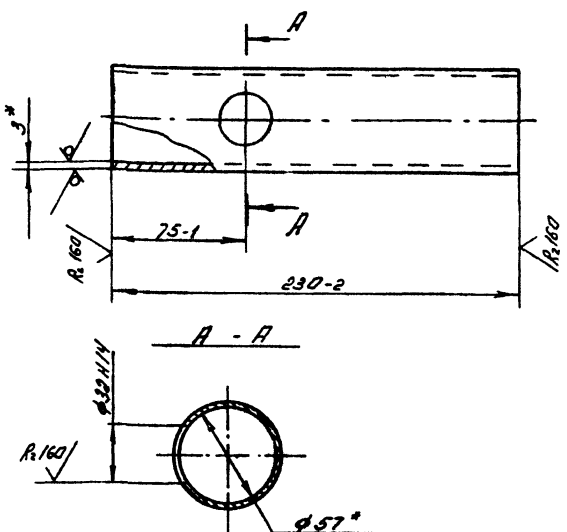
8185-018.08.001		Патрубок	Ди 50	Лист 0,4	Масштаб 1:2
Имя, Фамилия, Подпись, Дата	Имя, Фамилия, Подпись, Дата			Лист 0,4	
Копировать ГИИ		Формат А1			

№	Обозначение	Наименование	Кол.	Примечание	
<u>Документация</u>					
43	8185-018.08.000 СБ	Оборочный чертёж			
<u>Детали</u>					
44	1 8185-018.08.001	Патрубок	1		
45	2 8185-018.08.002	Патрубок	1		
<u>Стандартные изделия</u>					
3		Лист 90° 57x3	1		
4		Трубка 57x3	1		
5		Фланец 1-50-10	2		
<u>Прочие изделия</u>					
8185-018.08.001		Патрубок	Ди 50	Лист 0,4	
Имя, Фамилия, Подпись, Дата	Имя, Фамилия, Подпись, Дата			Лист 0,4	
Копировать ГИИ		Формат А1			

Форм. Задан	Лист	Обозначение	Наименование	Кол.	Примечание
6			Установка дощ.- ки 1.3КЧ-46-76 Минмонтажспец- строй СССР Сварщик 25	1	

Изм. № 01, 02, 03, 04, 05, 06, 07, 08, 09, 10, 11, 12, 13, 14, 15, 16, 17, 18, 19, 20, 21, 22, 23, 24, 25, 26, 27, 28, 29, 30, 31, 32, 33, 34, 35, 36, 37, 38, 39, 40, 41, 42, 43, 44, 45, 46, 47, 48, 49, 50, 51, 52, 53, 54, 55, 56, 57, 58, 59, 60, 61, 62, 63, 64, 65, 66, 67, 68, 69, 70, 71, 72, 73, 74, 75, 76, 77, 78, 79, 80, 81, 82, 83, 84, 85, 86, 87, 88, 89, 90, 91, 92, 93, 94, 95, 96, 97, 98, 99, 100

8185-018.09.000
Копировал ГИЧ Формат АУ

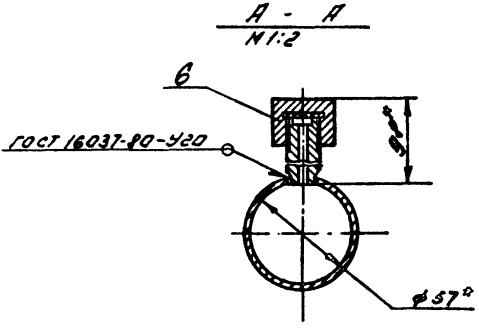
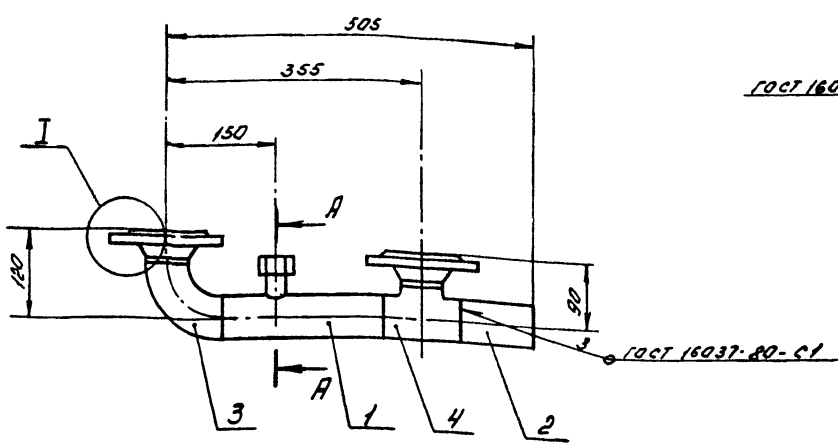


- * Размер для справок.
- $\pm \frac{IT14}{2}$

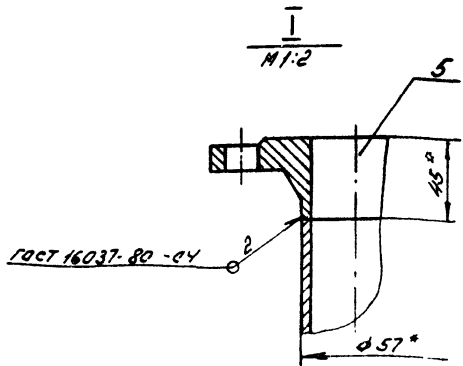
8185-018.09.001

Изм.	Лист	№ докум.	Лист	Дата	Лист	Масса	Масштаб
		8185-018.09.001			1	0,92	1:2
Исполн.	Провер.	Разработ.	Утверд.	Дата	Лист Листов 1		
Иванов	Петров	Сидоров	Иванов	15.08.80	Госстрой СССР		
Зав. пр.	Инженер	Инженер	Инженер		Казахский		
Иванов	Петров	Сидоров	Иванов		Сантехпроект		
Иванов	Петров	Сидоров	Иванов		Копировал ГИЧ Формат АУ		

Тиловой проект 903-1-072-89
Листов 3, часть 4.



- * Размер для справок.
- $\pm \frac{IT14}{2}$
- Шероховатость кромок реза деталей 63-R160
- Электрод Э42 Гост 9467-75



8185-018.09.000 68

Изм.	Лист	№ докум.	Лист	Дата	Лист	Масса	Масштаб
		8185-018.09.000 68			1	7,3	1:5
Исполн.	Провер.	Разработ.	Утверд.	Дата	Лист Листов 1		
Иванов	Петров	Сидоров	Иванов	15.08.80	Госстрой СССР		
Зав. пр.	Инженер	Инженер	Инженер		Казахский		
Иванов	Петров	Сидоров	Иванов		Сантехпроект		
Иванов	Петров	Сидоров	Иванов		Копировал ГИЧ Формат АУ		

Шт. №, лист, табл. и дата в докум. и дата в докум. и дата в докум. и дата в докум.

История	Обозначение	Наименование	Куда входит		Примечание
			Обозначение	Кол.	
1	В 185-019.00.000	Обвязка бака $V=16 \text{ м}^3$			
2	В 185-019.01.000	Опора	В 185-019.00.000	1	
3	В 185-019.02.000	Корпус бака	В 185-019.00.000	1	
4	В 185-019.02.100	Патрубок	В 185-019.02.000	1	
5	В 185-019.02.200	Патрубок	В 185-019.02.000	1	
6	В 185-019.02.300	Патрубок	В 185-019.02.000	1	
7	В 185-019.02.400	Патрубок слывной	В 185-019.02.000	1	
8					
9					
10					
11					
12					
13					
14					
15					
16					
17					
18					
19					
20					
21					
22					
23					
24					
25					
26					

8185-019.00.000 ВС			
Изм. лист	№ докум.	Подп.	Дата
Разраб.	Гуч	Шу	
Зав. пр.	Бумкина	С	
И.т.б.	Федоров	С	
Обвязка бака $V=16 \text{ м}^3$			Лит. Лист Листов
Ведомость спецификаций			Госстрой СССР
Копировал Гуч			Казахский
			Сантехпроект
			Формат А3

Типовой проект 903-1-272-89
Классиф. 3, часть 4.

Шт. №, лист, табл. и дата в докум. и дата в докум. и дата в докум. и дата в докум.

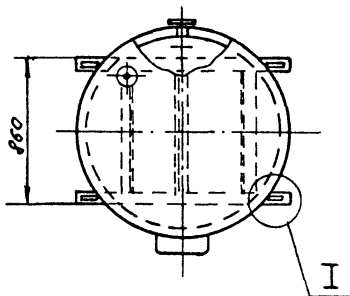
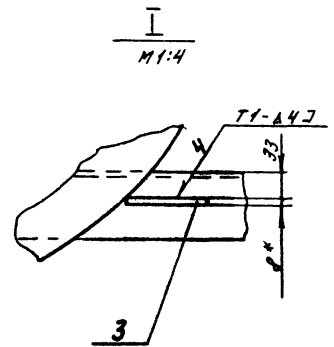
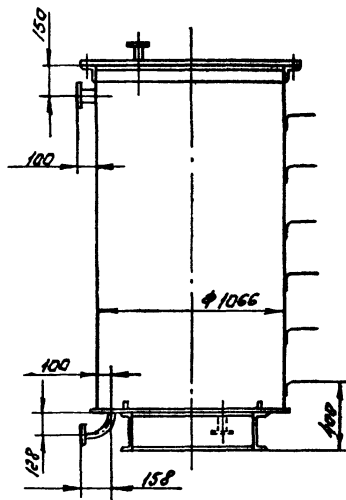
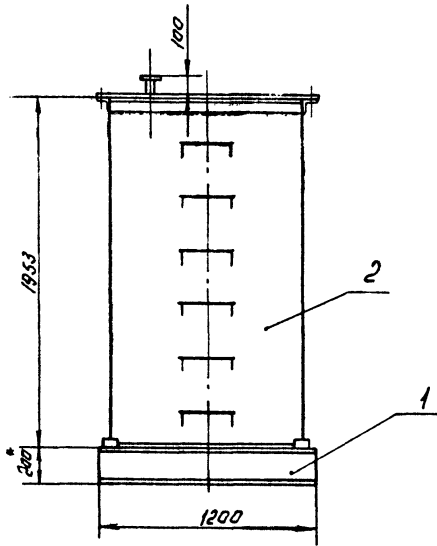
Форм. зона	Лист	Обозначение	Наименование	Кол.	Примечание
			Документация		
A3		В 185-019.00.000 СБ	Сборочный чертёж		
A3		В 185-019.00.000 ВС	Ведомость спецификаций		
			Сборочные единицы		
ИИ	1	В 185-019.01.000	Опора	1	
ИИ	2	В 185-019.02.000	Корпус бака	1	
			Детали		
Б4	3	В 185-019.00.001	Упор	4	02 кг
			Листа 8х40 ГОСТ 103-76*		
			Ст 3 ГОСТ 535-79*		
			$E=80 \text{ НН}$		

В 185-019.00.000			
Изм. лист	№ докум.	Подп.	Дата
Разраб.	Гуч	Шу	
Зав. пр.	Федоров	С	
И.т.б.	Бумкина	С	
И.т.б.	Федоров	С	
Обвязка бака $V=16 \text{ м}^3$			Лит. Лист Листов
Копировал Гуч			Госстрой СССР
			Казахский
			Сантехпроект
			Формат А4

Шт. №, лист, табл. и дата в докум. и дата в докум. и дата в докум. и дата в докум.

Форм. зона	Лист	Обозначение	Наименование	Кол.	Примечание
			Документация		
A3		В 185-019.01.000 СБ	Сборочный чертёж		
			Детали		
Б4	1	В 185-019.01.001	Балка	3	13 кг
			Швеллер 20 ГОСТ 8240-76*		
			Ст 3 ГОСТ 535-79*		
			$E=708-2$		
Б4	2	В 185-019.01.002	Балка	2	38 кг
			Швеллер 20 ГОСТ 8240-76*		
			Ст 3 ГОСТ 535-79*		
			$E=1200 \text{ НН}$		

В 185-019.01.000			
Изм. лист	№ докум.	Подп.	Дата
Разраб.	Гуч	Шу	
Зав. пр.	Федоров	С	
И.т.б.	Бумкина	С	
И.т.б.	Федоров	С	
Опора			Лит. Лист Листов
Копировал Гуч			Госстрой СССР
			Казахский
			Сантехпроект
			Формат Б4



1. Дет. поз. 3 приварить после установки бака на опору.
2. *Размер для справок.
3. ± 0,14
4. Шероховатость кромок реза деталей 64-Rz160
5. Сварной шов выполнить по ГОСТ 5264-80
6. Электрод Э42 ГОСТ 9467-75

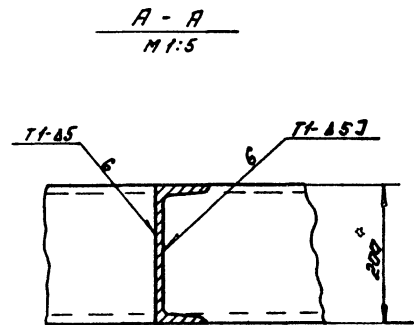
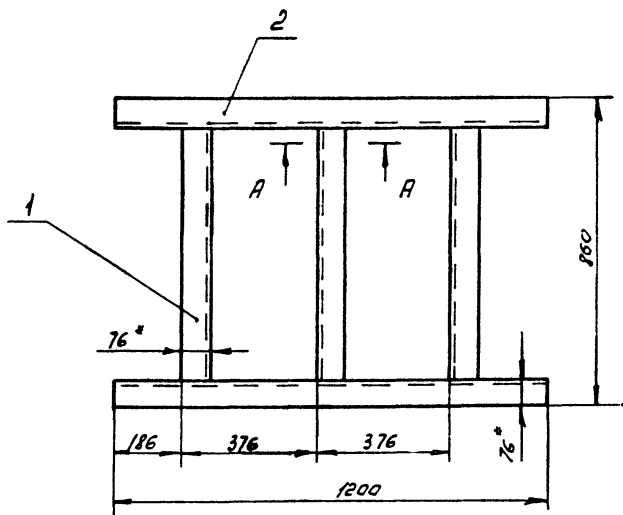
8185-019.00.000 СБ					Лист	Масса	Масшт.
Обвязка бака					321	120	
V = 1,6 м³					Листов: 1		
					Госстрой СССР		
					Казахский		
					Сантехпроект		

Копировал Гуч формат А3

Шифр, лист, Подл. и дата, Фамилия, Имя, Отчество, Подп. и дата

Титовой проект 903-1-212-89
Листов 3, часть 4.

Шифр, лист, Подл. и дата, Фамилия, Имя, Отчество, Подп. и дата



1. *Размер для справок.
2. ± 0,14
3. Шероховатость кромок реза деталей 64-Rz160
4. Сварной шов выполнить по ГОСТ 5264-80.
5. Электрод Э42 ГОСТ 9467-75

8185-019.01.000 СБ					Лист	Масса	Масшт.
Опора					83,5	1:10	
					Листов: 1		
					Госстрой СССР		
					Казахский		
					Сантехпроект		

Копировал Гуч формат А3

Форм. Зона	Лист	Обозначение	Наименование	Кол.	Примечание
			Документация		
А2		8186-019.02.000 СБ	Сборочный чертёж		
			Сборочные единицы		
А4	1	8186-019.02.100	Патрубок	1	
А4	2	8186-019.02.200	Патрубок	1	
А4	3	8186-019.02.300	Патрубок	1	
А4	4	8186-019.02.400	Патрубок слябной	1	
			Детали		
А4	5	8186-019.02.001	Накладка	1	
Б4	6	8186-019.02.002	Накладка Лист 6 НЧ ГОСТ 19903-74 Ст 3 ГОСТ 14637-79	3	0,25 кг
Б4	7	8186-019.02.004	Стыпель Круж 16 ГОСТ 2590-71 Ст 3 ГОСТ 535-79	6	0,9 кг
			Стандартные изделия		

Изм	Лист	№ докум	Лист	Дата	8186-019.02.000		
Разраб	Гуч				Лист	Лист	Листов
Проф	Федоров				1	2	
Заб.гр	Бущина				Госстрой СССР		
И.контр	Бущина				Казахский		
Утв.	Федоров				Сантехпроект		
					Формат А4		

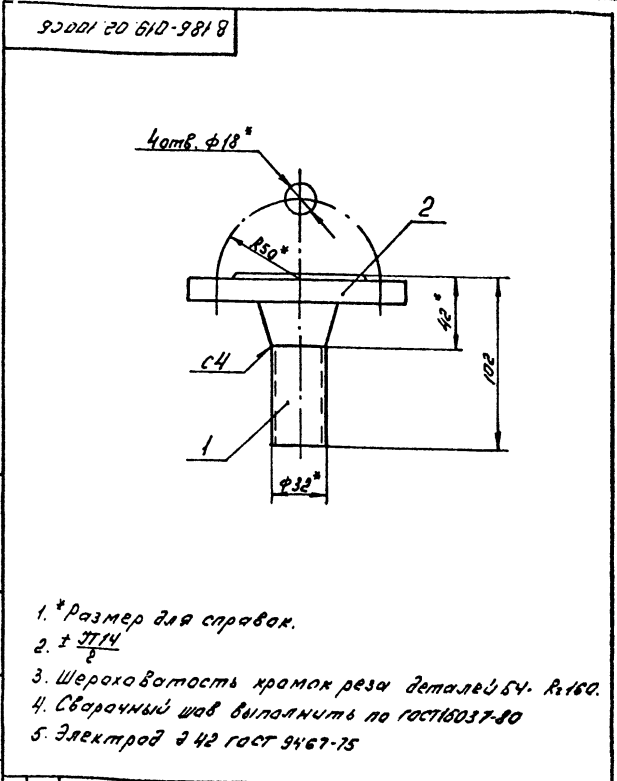
Форм. Зона	Лист	Обозначение	Наименование	Кол.	Примечание
			Документация		
А4		8186-019.02.100 СБ	Сборочный чертёж		
			Детали		
Б4	1	8186-019.02.101	Патрубок Труба 32х2 ГОСТ 10704-76 Ст 3 ГОСТ 10705-80 D=60 НЧ	1	0,08 кг
			Стандартные изделия		
2			Фланец 1-32-16Ст5 ГОСТ 18821-80	1	

Изм	Лист	№ докум	Лист	Дата	8186-019.02.100		
Разраб	Гуч				Лист	Лист	Листов
Проф	Федоров				Госстрой СССР		
Заб.гр	Бущина				Казахский		
И.контр	Бущина				Сантехпроект		
Утв.	Федоров				Формат А4		

Форм. Зона	Лист	Обозначение	Наименование	Кол.	Примечание
			Документация		
8			Бак цилиндрический вертикальный V=1,6 м³ ОБТ.ЗУ.42-560-82	1	

Изм	Лист	№ докум	Лист	Дата	8186-019.02.000		
Разраб	Гуч				Лист	Лист	Листов
Проф	Федоров				Госстрой СССР		
Заб.гр	Бущина				Казахский		
И.контр	Бущина				Сантехпроект		
Утв.	Федоров				Формат А4		

Типовой проект 903-1-372.89
Альбом 3, часть 4.



Изм	Лист	№ докум	Лист	Дата	8186-019.02.100 СБ		
Разраб	Гуч				Лист	Лист	Листов
Проф	Федоров				Госстрой СССР		
Заб.гр	Бущина				Казахский		
И.контр	Бущина				Сантехпроект		
Утв.	Федоров				Формат А4		

1602-06

Форм. зона	Лист	Обозначение	Наименование	Кол.	Примечание
			Документация		
А4		В 186-019.02.200 СБ	Сборочный чертеж		
			Детали		
Б4	1	В 186-019.02.201	Патрубок Труба 57х3 ГОСТ 10704-76 в Ст 3 ГОСТ 10705-80*	1	0,2 кг
			Стандартные изделия		
	2		Фланец 1-50-16 Ст 25 ГОСТ 18321-80*	1	

В 186-019.02.200

Изм.	Лист	№ докум.	Подп.	Дата	Лист	Масса	Максим.
Разработ.	Гуча				1	2,5	1:2,5
Проект.	Федоров						
Зав. пр.	Бичкина						
Н. контр.	Бичкина						
Утв.	Федоров						

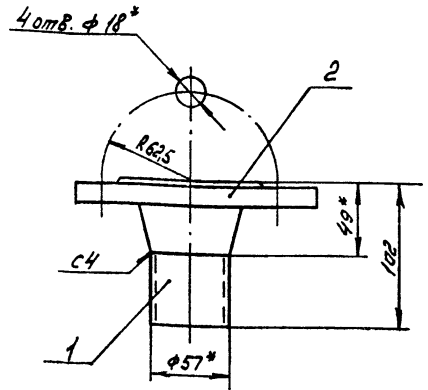
Патрубок

Копировал Гуча
ГОСТРАЙ ССРР
Казахский
Сантехпроект
Формат А4

Изм. Лист Лист и дата Изменения Шифр и дата Лист и дата

900020 610-9818

237



- * Размер для справок.
- ± 0,1 мм
- Шероховатость кромок реза деталей Б4. R_z 160
- Сварной шов выполнить по ГОСТ 16037-80
- Электрод Э42 ГОСТ 9467-75

В 186-019.02.200 СБ

Изм.	Лист	№ докум.	Подп.	Дата	Лист	Масса	Максим.
Разработ.	Гуча				1	2,5	1:2,5
Проект.	Федоров						
Зав. пр.	Бичкина						
Н. контр.	Бичкина						
Утв.	Федоров						

Патрубок

Копировал Гуча
ГОСТРАЙ ССРР
Казахский
Сантехпроект
Формат А4

Изм. Лист Лист и дата Изменения Шифр и дата Лист и дата

Титуловый проект 903-1-272-89
Модон 3, часть 4.

Форм. зона	Лист	Обозначение	Наименование	Кол.	Примечание
			Документация		
А4		В 186-019.02.300 СБ	Сборочный чертеж		
			Детали		
Б4	1	В 186-019.02.301	Патрубок Труба 38х2 ГОСТ 10704-76 в Ст 3 ГОСТ 10705-80*	1	0,1 кг
			Стандартные изделия		
	2		Фланец 1-40-16 Ст 25 ГОСТ 18321-80*	1	

В 186-019.02.300

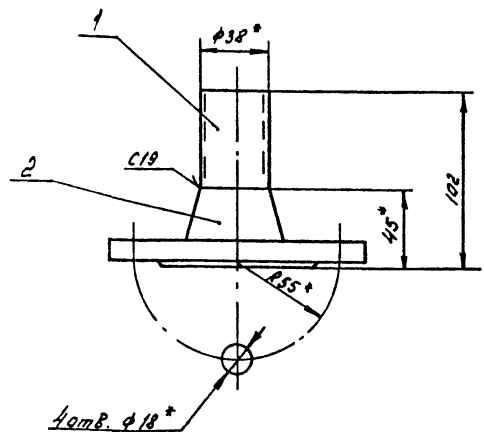
Изм.	Лист	№ докум.	Подп.	Дата	Лист	Масса	Максим.
Разработ.	Гуча				1	2	1:2
Проект.	Федоров						
Зав. пр.	Бичкина						
Н. контр.	Бичкина						
Утв.	Федоров						

Патрубок

Копировал Гуча
ГОСТРАЙ ССРР
Казахский
Сантехпроект
Формат А4

Изм. Лист Лист и дата Изменения Шифр и дата Лист и дата

900020 610-9818



- * Размер для справок.
- ± 0,1 мм
- Шероховатость кромок реза деталей Б4. R_z 160
- Сварной шов выполнить по ГОСТ 16037-80.
- Электрод Э42 ГОСТ 9467-75

В 186-019.02.300 СБ

Изм.	Лист	№ докум.	Подп.	Дата	Лист	Масса	Максим.
Разработ.	Гуча				1	2	1:2
Проект.	Федоров						
Зав. пр.	Бичкина						
Н. контр.	Бичкина						
Утв.	Федоров						

Патрубок

Копировал Гуча
ГОСТРАЙ ССРР
Казахский
Сантехпроект
Формат А4

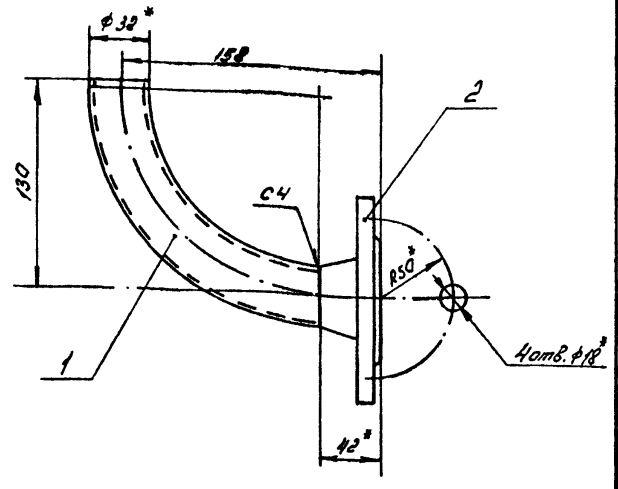
Изм. Лист Лист и дата Изменения Шифр и дата Лист и дата

Форм. Зона	Лист	Обозначение	Наименование	Кол.	Примечание
			Документация		
ИЧ		В 185-019.02.400 СБ	Сборочный чертеж		
			Детали		
ИЧ	1	В 185-019.02.401	Патрубок	1	
			Стандартные изделия		
			Фланец 1-32-16Ст28 ГОСТ 12821-80*	1	

Шифр листа, Подпись и дата, Взам. инв. №, Инв. № докум., Листы и всего

В 185-019.02.400				Патрубок сливной		Лист Лист Листов	
Изм.	Лист	№ докум.	Подп.	Дата	Лист	Лист	Листов
Разработ.	Гуч						1
Проект.	Федоров				Госстрой СССР Казахский Сантехпроект		
Зав. пр.	Бушина				Копировал Гуч		
Исполн.	Бушина				Формат ИЧ		
Чтв.	Федоров						

В 185-019.02.400 СБ



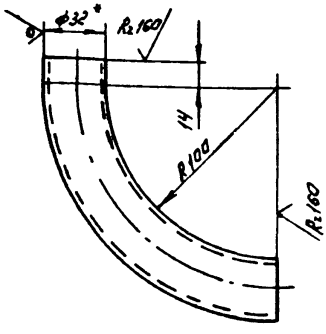
- * Размер для справок.
- ± 0,14
- Сварной шов выполнить по ГОСТ 16037-80.
- Электрод Э 42 ГОСТ 9467-75

Шифр листа, Подпись и дата, Взам. инв. №, Инв. № докум., Листы и всего

В 185-019.02.400 СБ				Патрубок сливной		Лист Масса Масшт	
Изм.	Лист	№ докум.	Подп.	Дата	Лист	Масса	Масшт
Разработ.	Гуч					1,9	1:2,5
Проект.	Федоров				Лист Листов: 1		
Зав. пр.	Бушина				Госстрой СССР Казахский Сантехпроект		
Исполн.	Бушина				Копировал Гуч		
Чтв.	Федоров				Формат ИЧ		

Типовой проект 903-1-272-89.
Альбом 3, часть 4.

104 20 610-9818

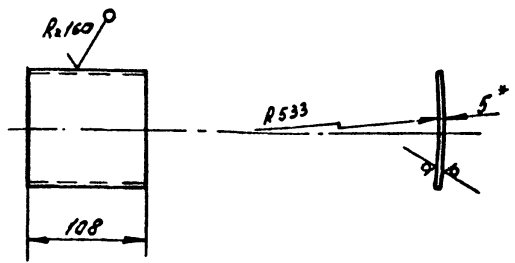


- Развернутая длина детали - 196 мм.
- Заготовку гнуть в горячем состоянии.
- * Размер для справок.
- ± 0,14

В 185-019.02.401				Патрубок		Лист Масса Масшт	
Изм.	Лист	№ докум.	Подп.	Дата	Лист	Масса	Масшт
Разработ.	Гуч					0,3	1:2,5
Проект.	Федоров				Лист Листов: 1		
Зав. пр.	Бушина				Госстрой СССР Казахский Сантехпроект		
Исполн.	Бушина				Копировал Гуч		
Чтв.	Федоров				Формат ИЧ		

Шифр листа, Подпись и дата, Взам. инв. №, Инв. № докум., Листы и всего

100 20 610-9818



- Развернутая длина детали 108 мм
- * Размер для справок.
- ± 0,14

Шифр листа, Подпись и дата, Взам. инв. №, Инв. № докум., Листы и всего

В 185-019.02.001				Накладка		Лист Масса Масшт	
Изм.	Лист	№ докум.	Подп.	Дата	Лист	Масса	Масшт
Разработ.	Гуч					0,46	1:4
Проект.	Федоров				Лист Листов: 1		
Зав. пр.	Бушина				Госстрой СССР Казахский Сантехпроект		
Исполн.	Бушина				Копировал Гуч		
Чтв.	Федоров				Формат ИЧ		

ИИВ, И. Грозд, Лодж и вент. Вентильный ИИВ, И. Грозд, Лодж и вент.

№ строки	Обозначение	Наименование	Куда входит		Примечание
			Обозначение	кол.	
1	В186-020.00.000	Обвязка бака V=4м ³			
2	В186-020.01.000	Опора	В186-020.00.000	1	
3	В186-020.02.000	Бак	В186-020.00.000	1	
4	В186-020.02.100	Патрубок	В186-020.02.000	2	
5	В186-020.02.200	Патрубок	В186-020.02.000	1	
6	В186-020.02.300	Патрубок сливной	В186-020.02.000	1	
7					
8					
9					
10					
11					
12					
13					
14					
15					
16					
17					
18					
19					
20					
21					
22					
23					
24					
25					
26					

Изм/Лист	№ докум	Подп.	Дата	В 186-020.00.000 ВС
Разраб	ГЧ	ГЧ		
Зав. пр.	Бушина	ГЧ		
Исп.	Редоров	ГЧ		
Обвязка бака V=4м ³				Лист 1
Ведомость спецификаций				
Копировал ГЧ				Гострой СССР Казахский Сантехпроект Формат А3

Типовой проект 903-1-272.81 альбом 3, часть 4

ИИВ, И. Грозд, Лодж и вент. Вентильный ИИВ, И. Грозд, Лодж и вент.

Формат	Лист	Лист	Обозначение	Наименование	кол.	Примечание
				Документация		
А3			В186-020.00.000 СБ	Сборочный чертёж		
А3			В186-020.00.000 ВС	Ведомость спецификаций		
				Сборочные единицы		
А4	1		В186-020.01.000	Опора	1	
А4	2		В186-020.02.000	Бак	1	
				Детали		
А4	3		В186-020.00.001	Упор		
				Полоса 8x40 ГОСТ 103-76*		
				Ст 3 ГОСТ 535-79*		
				ρ=80 Н/М	4	0,2 кг

Изм/Лист	№ докум	Подп.	Дата	В 186-020.00.000
Разраб	ГЧ	ГЧ		
Зав. пр.	Бушина	ГЧ		
Исп.	Редоров	ГЧ		
Обвязка бака V=4м ³				Лист 1
Копировал ГЧ				
Гострой СССР Казахский Сантехпроект Формат А4				

Формат	Лист	Лист	Обозначение	Наименование	кол.	Примечание
				Документация		
А3			В186-020.01.000 СБ	Сборочный чертёж		
				Детали		
А4	1		В186-020.01.001	Баляса		
				Швеллер 20 ГОСТ 8240-72*		
				Ст 3 ГОСТ 535-79*	4	18,8 кг
А4	2		В186-020.01.002	Баляса		
				Швеллер 20 ГОСТ 8240-72*		
				Ст 3 ГОСТ 535-79*		
				ρ=748-2	5	13,76 кг
А4	3		В186-020.01.003	Баляса		
				Швеллер 20 ГОСТ 8240-72*		
				Ст 3 ГОСТ 535-79*		
				ρ=1800 Н/М	2	33,12 кг

ИИВ, И. Грозд, Лодж и вент. Вентильный ИИВ, И. Грозд, Лодж и вент.

Изм/Лист	№ докум	Подп.	Дата	В 186-020.01.000
Разраб	ГЧ	ГЧ		
Зав. пр.	Бушина	ГЧ		
Исп.	Редоров	ГЧ		
Опора				Лист 1
Копировал ГЧ				
Гострой СССР Казахский Сантехпроект Формат А4				

Форм. Зона	Лист	Обозначение	Наименование	Кол.	Примечание
			<u>Документация</u>		
ИУ		В 185-020.02.100 СБ	Сборочный чертеж		
			<u>Детали</u>		
БУ	1	В 185-020.02.101	Патрубок		
			Труба 32x2 ГОСТ 10704-75*		
			В СтЗ ГОСТ 10705-80*		
			l = 60 Н14	1	0,08 кг
			<u>Стандартные изделия</u>		
	2		Фланец 1-32-16 Ст25		
			ГОСТ 12821-80*	1	

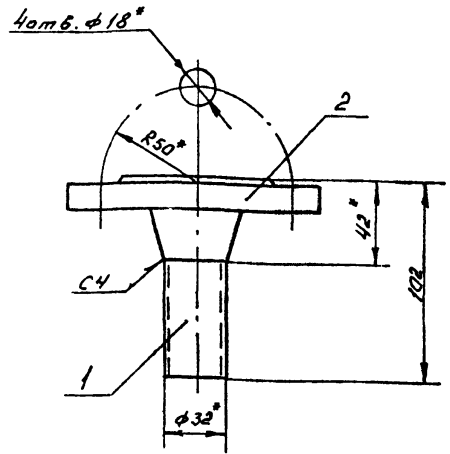
Изм.	Лист	№ докум.	Подп.	Дата
Разработ.	Гич			
Проб.	Федоров			
Зав. пр.	Бучиня			
И. контр.	Бучиня			
Чтв.	Федоров			

В 185-020.02.100

Патрубок

Копировал Гич

Госстрой СССР
Казахский
Сантехпроект
Формат А4



- * Размер для справок.
- ± 0,14
- Шероховатость краев реза деталей БУ - R_a160.
- Сварной шов выполнить по ГОСТ 16037-80
- Электрод Э42 ГОСТ 9467-75

Изм.	Лист	№ докум.	Подп.	Дата
Разработ.	Гич			
Проб.	Федоров			
Зав. пр.	Бучиня			
И. контр.	Бучиня			
Чтв.	Федоров			

В 185-020.02.100 СБ

Патрубок

Копировал Гич

Госстрой СССР
Казахский
Сантехпроект
Формат А4

Титулов проект 908-1-272.89
альбом 3, часть 4

Форм. Зона	Лист	Обозначение	Наименование	Кол.	Примечание
			<u>Документация</u>		
ИЗ		В 185-020.02.000 СБ	Сборочный чертеж		
			<u>Сборочные единицы</u>		
ИУ	1	В 185-020.02.100	Патрубок	2	
ИУ	2	В 185-020.02.200	Патрубок	1	
ИУ	3	В 185-020.02.300	Патрубок сливной	1	
			<u>Детали</u>		
ИУ	4	В 185-020.02.001	Ступень	6	
ИУ	5	В 185-020.02.002	Накладка	1	
ИУ	6	В 185-020.02.003	Накладка	1	
БУ	7	В 185-020.02.004	Накладка		
			Лист Б-ЛН-5 ГОСТ 19903-74*		
			В СтЗ ГОСТ 14637-79	1	0,35 кг
БУ	8	В 185-020.02.005	Накладка		
			Лист Б-ЛН-5 ГОСТ 19903-74*		
			В СтЗ ГОСТ 14637-79	1	0,21 кг

Изм.	Лист	№ докум.	Подп.	Дата
Разработ.	Гич			
Проб.	Федоров			
Зав. пр.	Бучиня			
И. контр.	Бучиня			
Чтв.	Федоров			

В 185-020.02.000

Бак

Копировал Гич

Госстрой СССР
Казахский
Сантехпроект
Формат А4

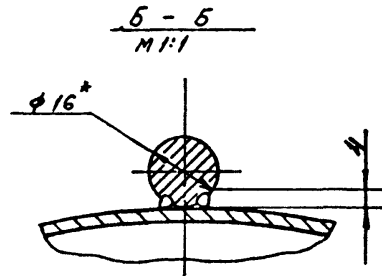
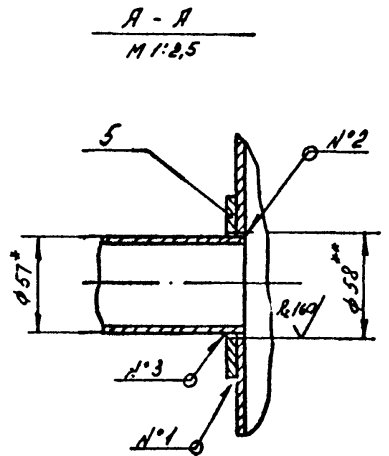
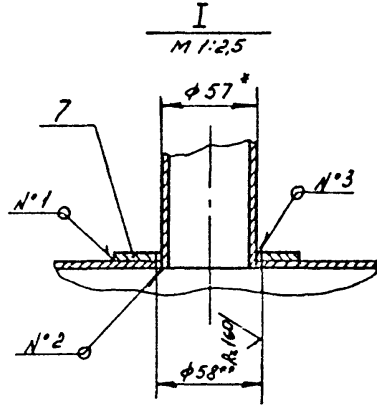
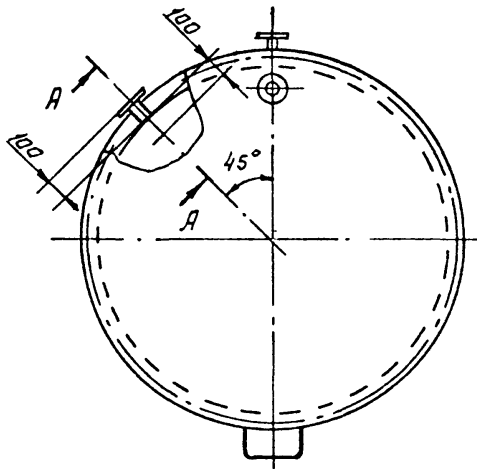
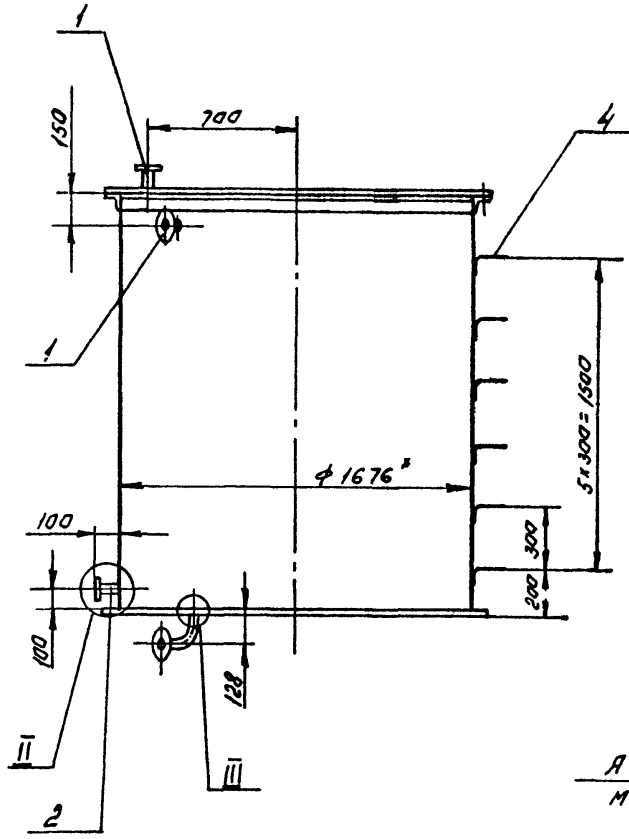
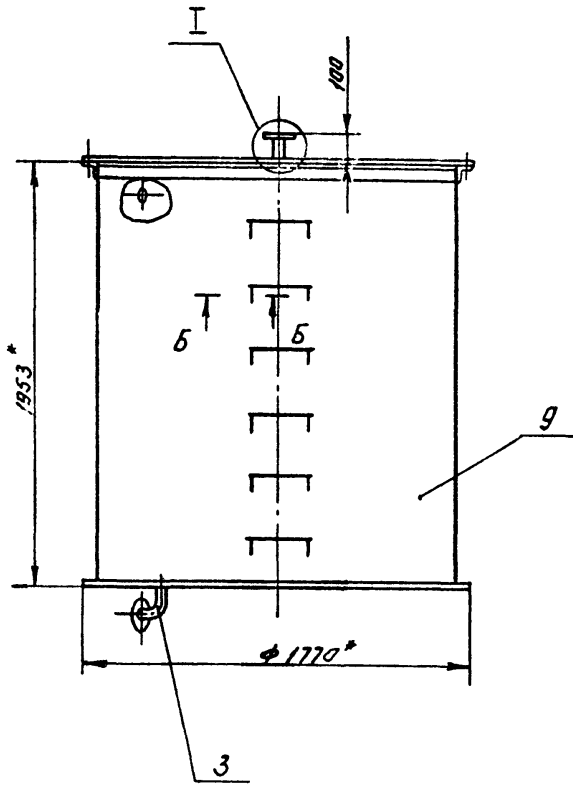
Форм. Зона	Лист	Обозначение	Наименование	Кол.	Примечание
			<u>Стандартные изделия</u>		
	9		Бак цилиндрический вертикальный V=1,6 м ³		
			ОСТ 34.42-560-82	1	

Изм.	Лист	№ докум.	Подп.	Дата
Разработ.	Гич			
Проб.	Федоров			
Зав. пр.	Бучиня			
И. контр.	Бучиня			
Чтв.	Федоров			

В 185-020.02.000

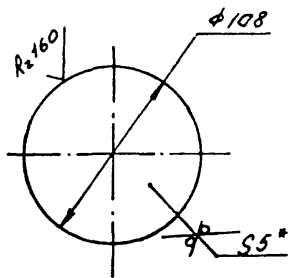
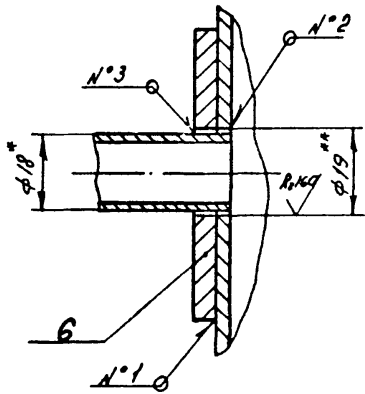
Копировал Гич

Госстрой СССР
Казахский
Сантехпроект
Формат А4



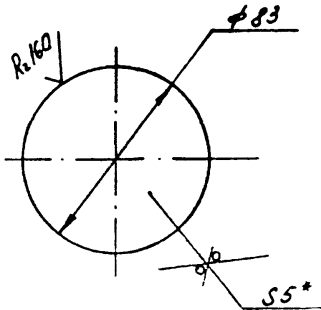
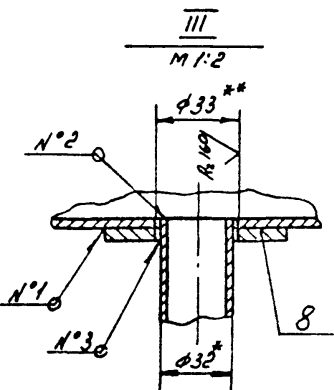
II
M 1:1

Поз. 7
M 1:2.5



III
M 1:2

Поз. 8
M 1:2



1. Патрубки обрезать заподлицо с внутренней поверхностью бака. Места среза зачистить - R_z 40.
2. * Размер для справок.
3. ** Отверстия в баке выполнить по координатам настоящего чертежа после приварки накладок.
4. ± 2/14
5. Сварные швы выполнять по ГОСТ 5264-80:
 N°1 - Н1 (шов сплошной),
 N°2 - У4
 N°3 - Т1-В3.
6. Электрод Э 42 ГОСТ 9467-75

Типовой проект 903-1-272-89 альбом 3, часть 4

Имя, И.П. Фамилия, Подпись, Дата

В 185-020.02.000.05			
Имя	И.П. Фамилия	Подпись	Дата
Автомобиль	Гусь	2024	
Павел	Федоров		
Зав. з/д	Булкина		
И.П. Фамилия			
Имя	Федоров		
Баки		Лист	Листов: 1
		Госстрой СССР Казанский Сантехпроект	

Форм. зона	№3	Обозначение	Наименование	Кол.	Примечание
<u>Документация</u>					
ИЧ		В 185-020.02.300 СБ	Сборочный чертёж		
<u>Детали</u>					
ИЧ	1	В 185-020.02.301	Патрубок	1	
<u>Стандартные изделия</u>					
	2		Фланец 1-32-16 Ст25 ГОСТ 12821-80*	1	

В 185-020.02.300

Патрубок
сливной

Лист Лист Листов
1 1 1
Госстрой СССР
Казахский
Сантехпроект

Копировал ГЧ4 Формат А4

ИЧ и зона Лист и дата Изменения ИЧ и зона Лист и дата

Форм. зона	№3	Обозначение	Наименование	Кол.	Примечание
<u>Документация</u>					
ИЧ		В 185-020.02.200 СБ	Сборочный чертёж		
<u>Детали</u>					
ИЧ	1	В 185-020.02.201	Патрубок Труба 18x2 ГОСТ 10704-76* 8 Ст3 ГОСТ 10705-80* в = 64 мм	1	0,05 кг
<u>Стандартные изделия</u>					
	2		Фланец 1-20-16 Ст25 ГОСТ 12821-80*	1	

В 185-020.02.200

Патрубок

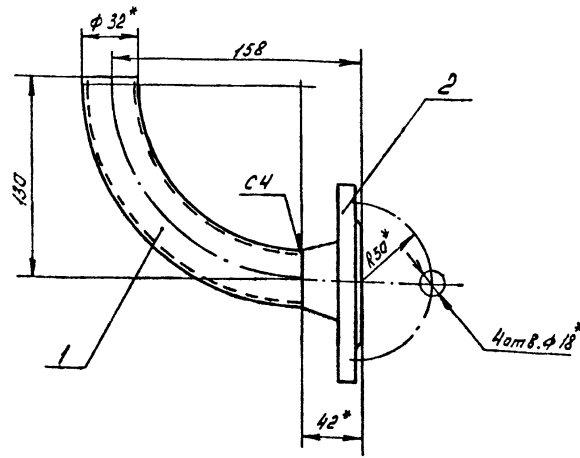
Лист Лист Листов
1 1 1
Госстрой СССР
Казахский
Сантехпроект

Копировал ГЧ4 Формат А4

Типовой проект 903-1-272-80 альбом 3, часть 4

ИЧ и зона Лист и дата Изменения ИЧ и зона Лист и дата

В 185-020.02.300 СБ



- * Размер для справок.
- ± 0,1 мм
- Сварной шов выполнить по ГОСТ 16037-80.
- Электрод Э 42 ГОСТ 9467-75

В 185-020.02.300 СБ

Патрубок
сливной

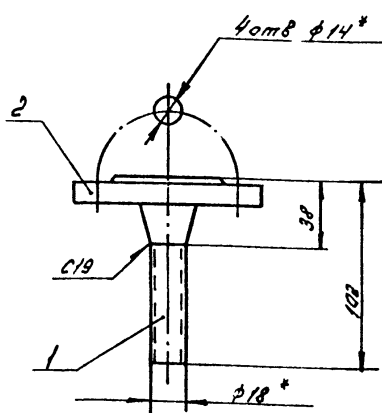
Лист Масса Масса
1 1,9 1,25

Лист Листов: 1
Госстрой СССР
Казахский
Сантехпроект

Копировал ГЧ4 Формат А4

ИЧ и зона Лист и дата Изменения ИЧ и зона Лист и дата

В 185-020.02.200 СБ



- * Размер для справок.
- ± 0,1 мм
- Шероховатость краев реза деталей β_{ср} - R_{к160}.
- Сварной шов выполнить по ГОСТ 16037-80
- Электрод Э 42 ГОСТ 9467-75

В 185-020.02.200 СБ

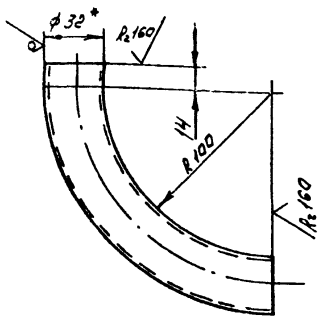
Патрубок

Лист Масса Масса
1 1,2

Лист Листов: 1
Госстрой СССР
Казахский
Сантехпроект

Копировал ГЧ4 Формат А4

ИЧ и зона Лист и дата Изменения ИЧ и зона Лист и дата



1. * Размер для справок.
2. Развернутая длина детали - 196 мм.
3. Заготовку внуть в горячем состоянии
4. $\pm \frac{0.14}{2}$

8 185-020.02.301

Патрубок

Лист	Масса	Масштаб
1	0,3	1:2,5

Труба 32x2 гост 10704-76*

Ст 3 гост 10705-70

Копировал Гуч

Лист Листов: 1

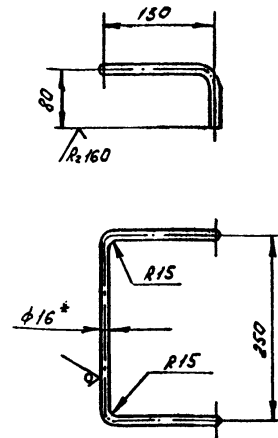
Госстрой СССР

Каззахский

Сантехпроект

Формат А4

Шифр листа Лист в деталях Вид и дата Вид и дата Вид и дата



1. Развернутая длина детали - 572 мм.
2. * Размер для справок.
3. $\pm \frac{0.14}{2}$

8 185-020.02.001

Ступень

Лист	Масса	Масштаб
1	0,9	1:5

16 гост 2590-71*

Ст 3 гост 5335-79*

Копировал Гуч

Лист Листов: 1

Госстрой СССР

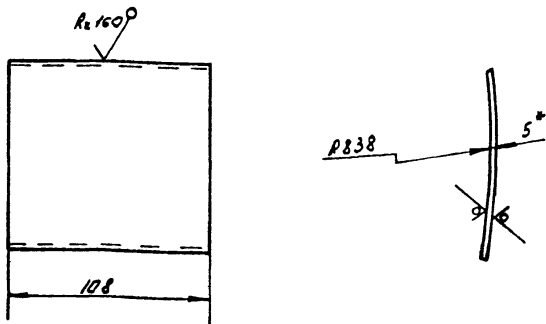
Каззахский

Сантехпроект

Формат А4

Шифр листа Лист в деталях Вид и дата Вид и дата Вид и дата

Типовой проект 903-1-272.89 альбом 3, часть 4



1. Развернутая длина детали - 108 мм.
2. * Размер для справок
3. $\pm \frac{0.14}{2}$

8 185-020.02.002

Накладка

Лист	Масса	Масштаб
1	0,45	1:2

Б-ПН-6 гост 19903-74*

Ст 3 гост 14637-79

Копировал Гуч

Лист Листов: 1

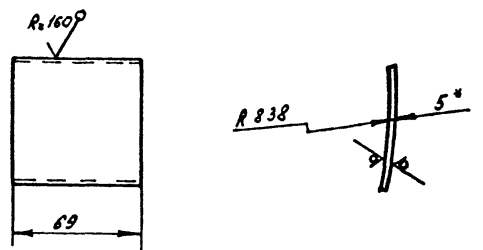
Госстрой СССР

Каззахский

Сантехпроект

Формат А4

Шифр листа Лист в деталях Вид и дата Вид и дата Вид и дата



1. Развернутая длина детали - 69 мм.
2. * Размер для справок.
3. $\pm \frac{0.14}{2}$

8 185-020.02.003

Накладка

Лист	Масса	Масштаб
1	0,18	1:2

Б-ПН-5 гост 19903-74*

Ст 3 гост 14637-79

Копировал Гуч

Лист Листов: 1

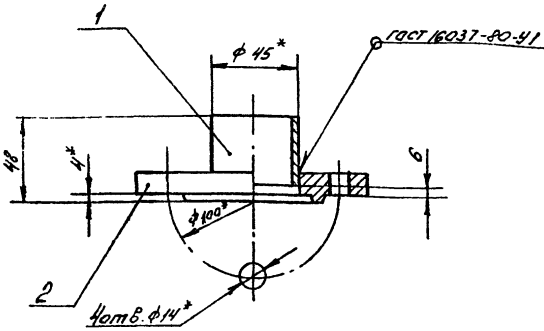
Госстрой СССР

Каззахский

Сантехпроект

Формат А4

Шифр листа Лист в деталях Вид и дата Вид и дата Вид и дата



- 1. *Размер для справок.
- 2. $\pm \frac{IT14}{2}$
- 3. Электрод 342 гост 9467-75

8186-021.01.000 СБ

Патрубок

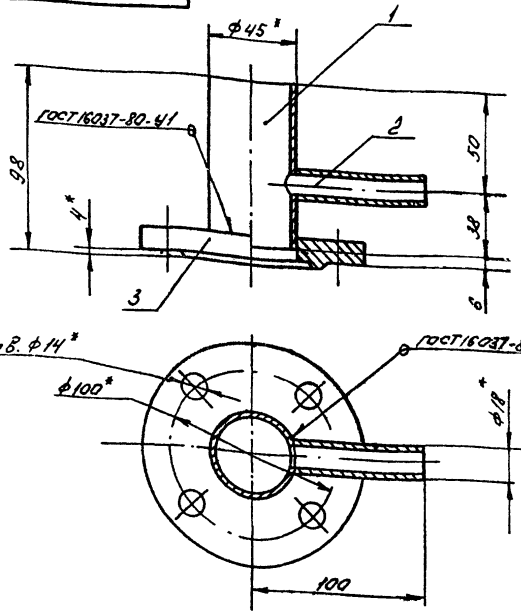
Мат. Масса Масс/шт

1,8 1:2

Лист Листов: 1

Госстрой СССР
Казахский
Сантехпроект
Формат А4

Капыраева Г.Ч.



- 1. *Размер для справок
- 2. $\pm \frac{IT14}{2}$
- 3. Электрод 342 гост 9467-75

8185-021.02.000 СБ

Патрубок

Мат. Масса Масс/шт

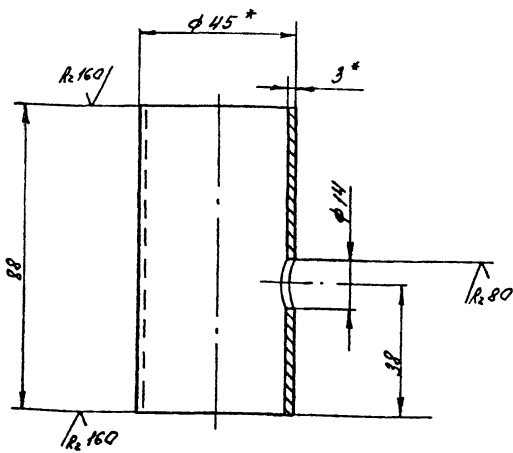
2,1 1:2

Лист Листов: 1

Госстрой СССР
Казахский
Сантехпроект
Формат А4

Капыраева Г.Ч.

Типовой проект 903-1-272.89 альбом 3, часть 4



- 1. *Размер для справок.
- 2. $\pm \frac{IT14}{2}$

8186-021.02.001

Труба

Мат. Масса Масс/шт

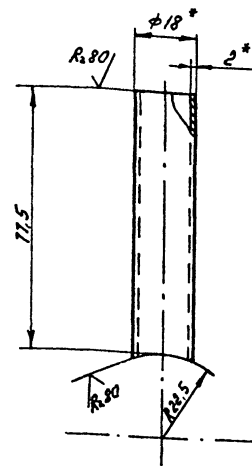
0,27 1:1

Лист Листов: 1

Госстрой СССР
Казахский
Сантехпроект
Формат А4

Труба 45x3 гост 10704-76*
8-8См3 гост 10705-80

Капыраева Г.Ч.



- 1. *Размер для справок.
- 2. $\pm \frac{IT14}{2}$

8185-021.02.002

Штуцер

Мат. Масса Масс/шт

0,06 1:1

Лист Листов: 1

Госстрой СССР
Казахский
Сантехпроект
Формат А4

Труба 18x2 гост 10704-76*
8-8См3 гост 10705-80

Капыраева Г.Ч.

№ стр.	Обозначение	Наименование	Куда входит		Примечание
			Обозначение	кол.	
1	B185-022.00.000	Сочленение исполнительного механизма МЭО-40/63-0,25-80 с клапном типа ПГВУ			
2					
3					
4					
5	B185-022.01.000	Штанга	B185-022.00.000	1	2
6					
7	B185-022.02.000	Опора	B185-022.00.000	1	2
8					
9					
10					
11					
12					
13					
14					
15					
16					
17					
18					
19					
20					
21					
22					
23					
24					
25					
26					
27					

Шиб. № подл. Подпись и дата. Взам. инв. № инв. № докум. Подпись и дата

B185-022.00.000.BC				
Изм.	Лист	№ докум.	Подп.	Дата
Разраб.	Федоров	207		
Зав. пр.	Бушина			
Итв.	Федоров	207		

Сочленение исполнительного механизма МЭО-40/63-0,25-80 с клапном типа ПГВУ. Ведомость спецификации.

Лист	Лист	Листов
		7

Госстрой СССР
Казахский
Сантехпроект

Копировал ГТУ Формат А3

Титулов. проект 903-1-272.89
Листов 3, часть 4.

№	Обозначение	Наименование	Примечание
		Документация	
А2	B185-022.00.000.CB	Сборочный чертеж	
А3	B185-022.00.000.BC	Ведомость спецификации	
		Сварочные единицы	
А4	1 B185-022.01.000	Штанга	1
А4	2 B185-022.02.000	Опора	1
		Детали	
А4	3 B185-022.02.001	Рычаг	1
		Стандартные изделия	
4		Болт М12х45.58 ГОСТ 7796-70*	4
5		Гайка М12.5 ГОСТ 5915-70*	4

Шиб. № подл. Подпись и дата. Взам. инв. № инв. № докум. Подпись и дата

B185-022.00.000				
Изм.	Лист	№ докум.	Подпись	Дата
Разраб.	Федоров	207		
Провер.	Федоров	207		
Зав. пр.	Бушина			
И.контр.	Бушина			
Итв.	Федоров	207		

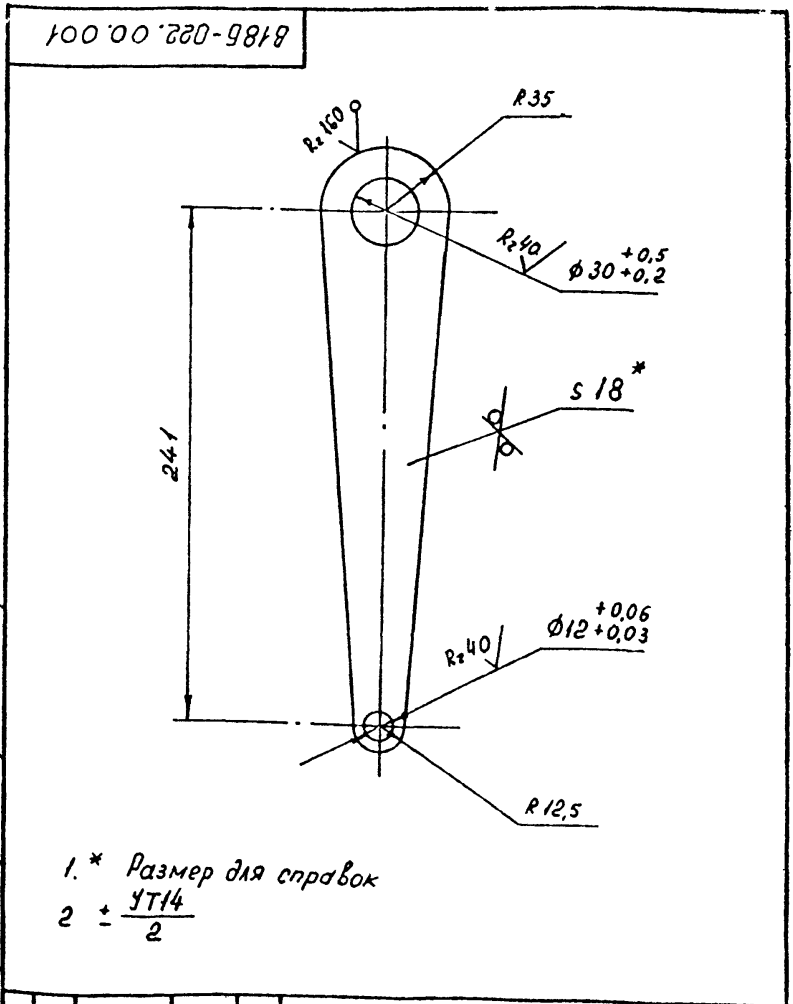
Сочленение исполнительного механизма МЭО-40/63-0,25-80 с клапном типа ПГВУ.

Лист	Лист	Листов
		7

Госстрой СССР
Казахский
Сантехпроект

Копировал ГТУ Формат А4

Шиб. № подл. Подпись и дата. Взам. инв. № инв. № докум. Подпись и дата



B185-022.00.001				
Изм.	Лист	№ докум.	Подпись	Дата
Разраб.	Федоров	207		
Провер.	Федоров	207		
Зав. пр.	Бушина			
И.контр.	Бушина			
Итв.	Федоров	207		

Рычаг

Лист	Листов
124	1:2

Лист Б-ПН-18 гост 19903-71*
вст 3 гост 14637-79

Госстрой СССР
Казахский
Сантехпроект

Копировал ГТУ Формат А4

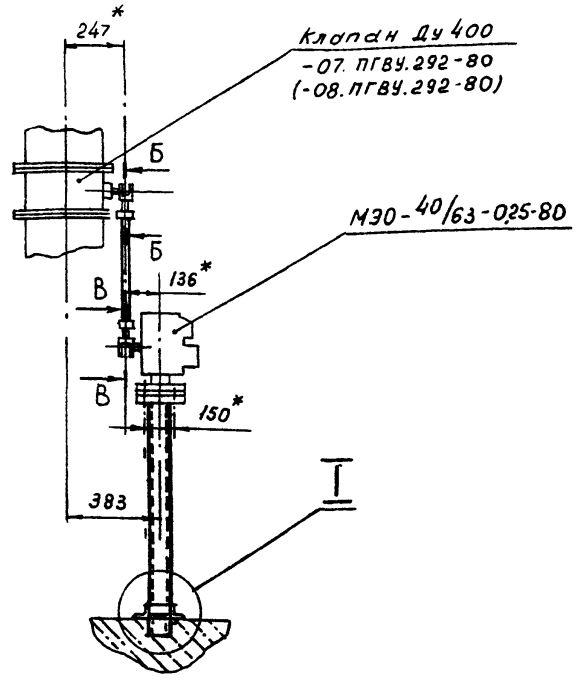
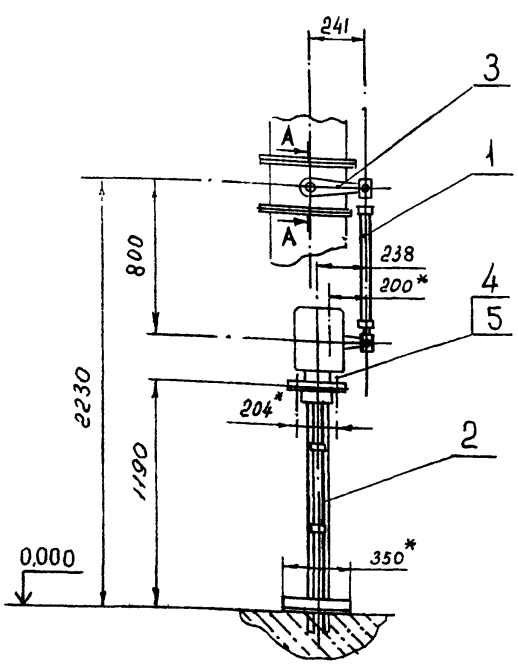
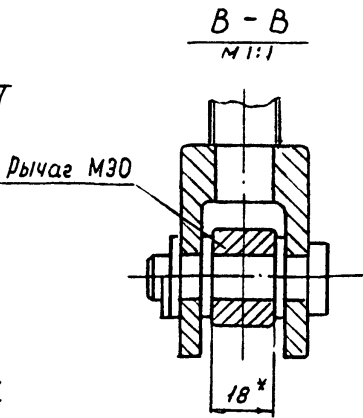
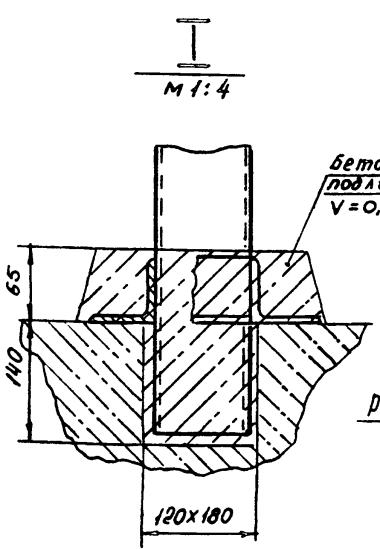
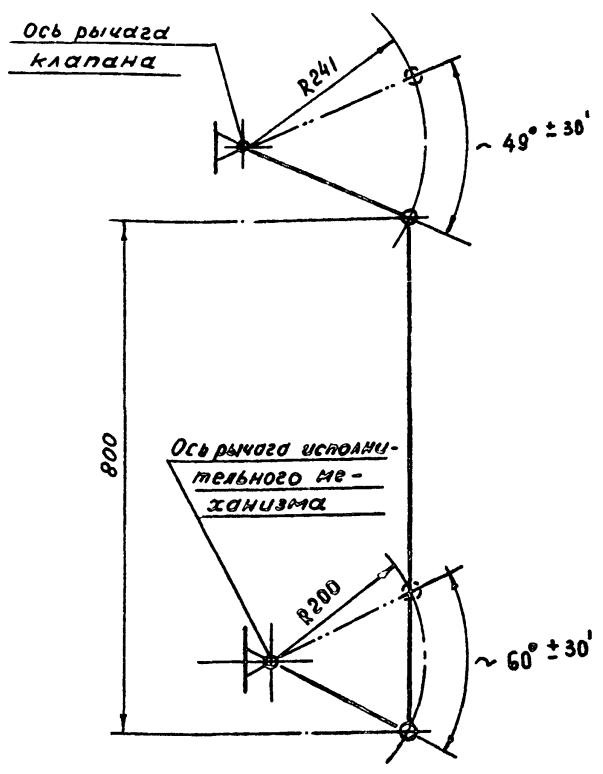
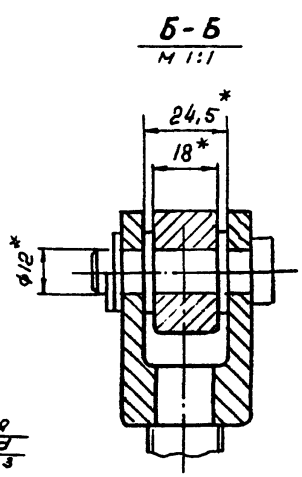
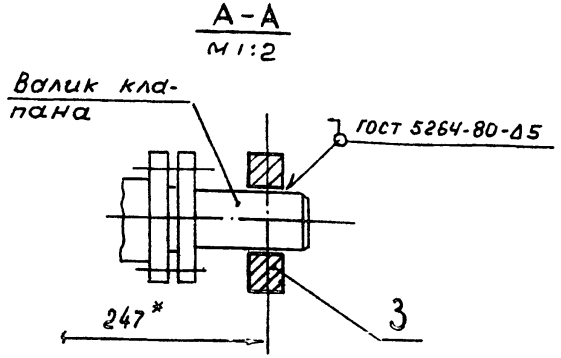
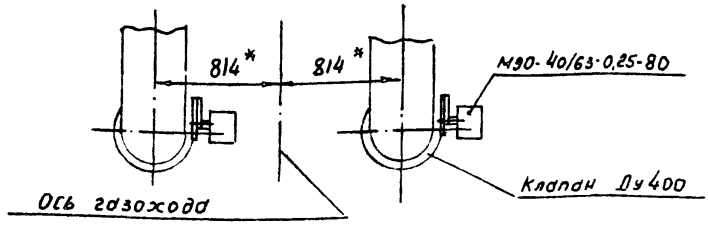


Схема кинематическая



План ситуационный

1* Размер для справок
2 ± 5/14
2



8185-022.00.000.СБ				Лист	Масштаб	Масштаб
Соединение исполнительного механизма МЭО-40/63-025-80 с клапаном типа ПГВУ				36	1:20	
Изм.	Лист	№ докум.	Подп.	Дата		
Разработчик	Проектировщик	Проверен	Утвержден	Дата		
Заб. пр.	Бушина	Утб	Федоров	Дата		
Н.контр.	Бушина	Утб	Федоров	Дата		
				Лист	Листов	
				Госстрой СССР		
				Куйбышевский		
				Сантехпроект		

Типовой проект 903-1-272.89
Ямбол-3, часть 4

Шк. н. подл. Издательство и дата
Всест. инст. и дата
Изд. и дата

Форм. зона	Лист	Обозначение	Наименование	Кол.	Примечание
			<u>Документация</u>		
A3		B185-022.01.000.CB	Сборочный чертеж		
			<u>Детали</u>		
A4	1	B185-022.01.001	Вилка	2	
A4	2	B185-022.01.002	Гайка	1	
A4	3	B185-022.01.002-01	Гайка	1	
A4	4	B185-022.01.003	Шток	1	
A4	5	B185-022.01.003-01	Шток	1	
B4	6		Труба		
			Труба 32x3 гост 8734-75*		
			Вст 3 гост 8733-74*		
			Р=520 Н14 R _z 160	1	1,37 кг
			<u>Стандартные изделия</u>		
	7		Ось 23-1262 x 55 ст 3 гост 9650-80*	2	
	8		Шайба 12.01 гост 11371-78*	6	
	9		Шплицт 3,2 x 25.001 гост 397-79*	2	

Шт. № подл. Подпись и дата. Взам. инв. №. Инв. №. Подпись и дата.

B185-022.01.000

Штанга

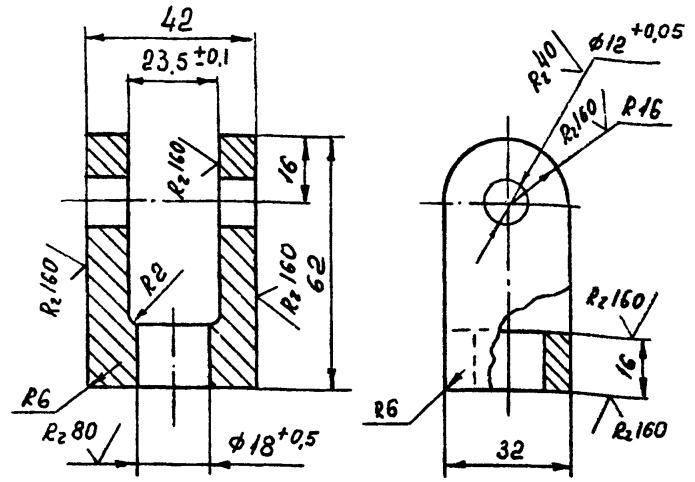
Лист	Лист	Листов
		7

Госстрой СССР
Казахский
Сантехпроект

Копировал Гуч

Формат А4

B185-022.01.001



$$\pm \frac{4714}{2}$$

Шт. № подл. Подпись и дата. Взам. инв. №. Инв. №. Подпись и дата.

B185-022.01.001

Вилка

Изм	Лист	№ докум.	Подп.	Дата
Разр.	Федоров			
Провер.	Федоров			
Зав. гр.	Бушина			
Н. контр.	Бушина			
Итб.	Федоров			

Лист	Масса	Насчит.
	0,38	1:2
Лист	Листов	1

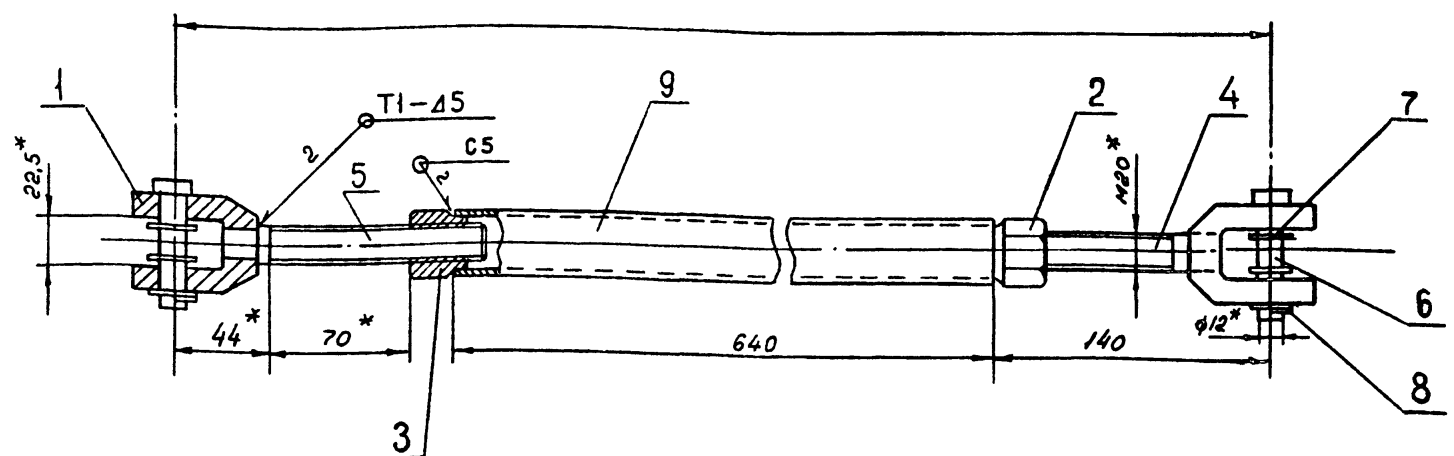
Госстрой СССР
Казахский
Сантехпроект

Лист Б.НН32 гост 19903-74*
Вст 3 гост 14637-79

Копировал Гуч

Формат А4

B185-022.01.000.CB



Типовой проект 903-1-272.89
Лист 3, часть 4.

Шт. № подл. Подпись и дата. Взам. инв. №. Инв. №. Подпись и дата.

- 1.* Размер для справок.
- 2. ± $\frac{4714}{2}$.
- 3. Сварные швы по гост 5264-80.

B185-022.01.000.CB

Штанга

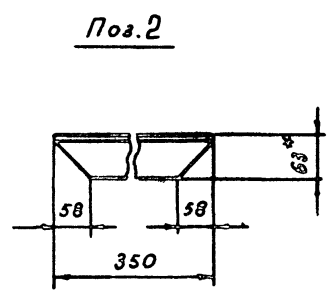
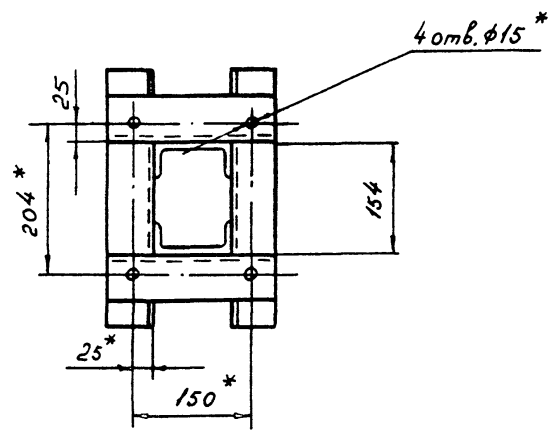
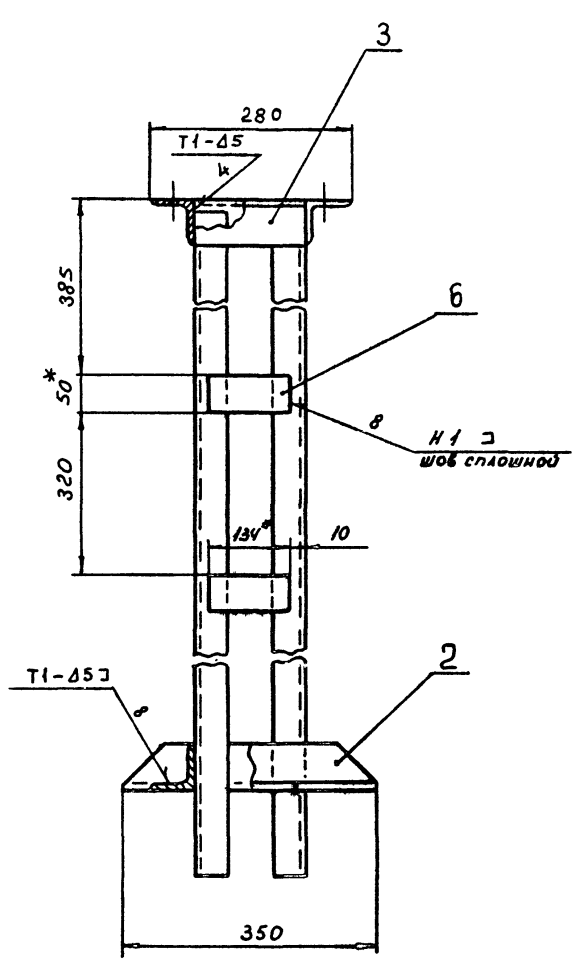
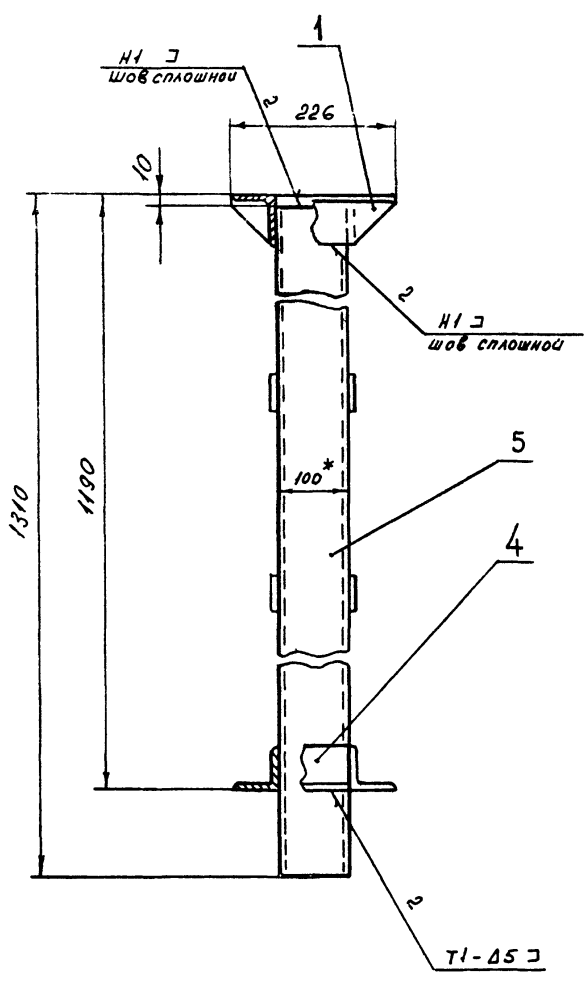
Изм	Лист	№ докум.	Подп.	Дата
Разр.	Федоров			
Провер.	Федоров			
Зав. гр.	Бушина			
Н. контр.	Бушина			
Итб.	Федоров			

Лист	Масса	Насчит.
	3,1	1:2
Лист	Листов	1

Госстрой СССР
Казахский
Сантехпроект

Копировал Гуч

Формат А3



- 1.* Размер для справок
- 2. ± 0,14
- 3. Шероховатость кромок реза деталей БЧ - Rz160
- 4. Сварные швы по гост 5264-80

Тиловой проект 903-1-272.89
Лист 3, часть 4.

Всего листов 10
Лист № 3

Имя и фамилия
Подпись и дата

				8185-022.02.000.СБ			
ИЗМ	Вид	№ докум	Подп	Дата	Опора		
Разр	Федоров						
Провер	Федоров						
Зав. гр.	Бушина						
И. контр.	Бушина						
Утв.	Федоров						
					Лит	Масса	Масшт
						310	1:5
					Лист 3 из 10		
					Госстрой СССР Казанский Сантехпроект		
					Копировал 194		
					Формат А2		