

ТИПОВОЙ ПРОЕКТ  
903-1-272.89  
КОТЕЛЬНАЯ ОТОПИТЕЛЬНАЯ  
С 4 КОТЛАМИ КВ<sub>м</sub>-0,63 К  
СИСТЕМА ТЕПЛОСНАБЖЕНИЯ- ЗАКРЫТАЯ  
ТОПЛИВО-КАМЕННЫЙ И БУРЫЙ УГОЛЬ

АЛЬБОМ 3  
ЧАСТЬ 2  
КОНСТРУКТОРСКАЯ ДОКУМЕНТАЦИЯ  
СТР. 76 - 141

© Казахский филиал ЦИТИ Госсроя СССР, 1990г.

Валов # 1566 Тираж 580 экз Цена 10.34 руб. 902-4 272,89,937 2 Сдано в печать 13/5

ТИПОВОЙ ПРОЕКТ  
903-1-272.89  
КОТЕЛЬНАЯ ОТОПИТЕЛЬНАЯ  
С 4 КОТЛАМИ КВ<sub>м</sub>-0,63 К  
СИСТЕМА ТЕПЛОСНАБЖЕНИЯ-ЗАКРЫТАЯ.  
ТОПЛИВО-КАМЕННЫЙ И БУРЫЙ УГОЛЬ.

АЛЬБОМ 3  
ЧАСТЬ 2  
КОНСТРУКТОРСКАЯ ДОКУМЕНТАЦИЯ

РАЗРАБОТАН:  
ГПИ „КАЗАХСКИЙ САНТЕХПРОЕКТ“

УТВЕРЖДЕН И ВВЕДЕН В ДЕЙСТВИЕ  
ВО „СОЮЗСАНТЕХПРОЕКТ“ ГОССТРОЯ СССР  
Протокол от 28.06.89г. № 9

ГЛАВНЫЙ ИНЖЕНЕР ИНСТИТУТА  Г.Н. ШУЛЬЦ  
ГЛАВНЫЙ ИНЖЕНЕР ПРОЕКТА  В.А. ЧАЙНОВ

Кол.	Обозначение	Наименование	Куда входит		Примечание
			Обозначение	Кол.	
1	В 186-005.00.000	Блок золочлавлывающей установки		1	
2	В 186-005.01.000	Рама		1	
3	В 186-005.01.100	Лестница	В 186-005.00.000	1	
4	В 186-005.02.000	Короб	В 186-005.01.000	1	
5	В 186-005.03.000	Трубопровод	В 186-005.00.000	1	
6	В 186-005.04.000	Шибер перекидной	В 186-005.00.000	2	
7	В 186-005.04.100	Шток верхний	В 186-005.04.000	1	
8	В 186-005.04.200	Шток нижний	В 186-005.04.000	1	
9	В 186-005.04.300	Корпус	В 186-005.04.000	1	
10	В 186-005.05.000	Привод к шиберу	В 186-005.00.000	2	
11	В 186-005.05.100	Тяга	В 186-005.05.000	1	
12	В 186-005.05.200	Рычаг	В 186-005.05.000	1	
13					
14					
15					
16					
17					
18					
19					
20					
21					
22					
23					
24					
25					
26					

Вид чертежа: Проект и детали. Состав: Проект, Рама и детали.

В 186-005.00.000 ВС			
Изм. лист	№ докум.	Лист	Дата
Разраб.	Федоров	1	1974
Зав. пр.	Бучиня	1	
Утв.	Федоров	1	

Блок золочлавлывающей установки  
 Видимость спецификации  
 Копировал Туч

Лит.	Лист	Листов
	1	2

Госстрой СССР  
 Казахский Сантехпроект  
 Формат А4

Типовой проект 903-1-072-83, альбом 3, часть 2

Кол.	Обозначение	Наименование	Кол.	Примечание
		Документация		
12	В 186-005.00.000 СБ	Сборочный чертеж		
13	В 186-005.00.000 ВС	Ведомость спецификаций		
		Рядовые единицы		
14	1 В 186-005.01.000	Рама	1	
14	2 В 186-005.02.000	Короб	1	
14	3 В 186-005.03.000	Трубопровод	2	
14	4 В 186-005.04.000	Шибер перекидной	2	
14	5 В 186-005.05.000	Привод к шиберу	2	
		Детали		
64	6 В 186-005.00.001	Прокладка Пластина 1 лист ТМКШ-С-3х310х310-99 ГОСТ 7338-77*	2	0,43 кг
64	7 В 186-005.00.002	Прокладка Пластина 1 лист ТМКШ-С-3х160х160-99 ГОСТ 7338-77*	2	0,115 кг

Вид чертежа: Проект и детали. Состав: Проект, Рама и детали.

В 186-005.00.000			
Изм. лист	№ докум.	Лист	Дата
Разраб.	Федоров	1	1974
Зав. пр.	Бучиня	1	
Утв.	Федоров	1	

Блок золочлавлывающей установки  
 Видимость спецификации  
 Копировал Туч

Лит.	Лист	Листов
	1	2

Госстрой СССР  
 Казахский Сантехпроект  
 Формат А4

Кол.	Обозначение	Наименование	Кол.	Примечание
8	В 186-005.00.003	Патрубок Труба 108х3,5 ГОСТ 10704-76 в см3 ГОСТ 10705-80 L=308 НН	2	0,48 кг
		Стандартные изделия		
9		Болт М10х40,58 ГОСТ 7798-70*	36	
10		Гайка М10,5 ГОСТ 5915-70*	36	
11		Шайба 10,01 ГОСТ 11371-78*	36	
12		Муфта с конус-ным квалитом Дч 100 ГОСТ 108.132.01.80	2	
		Прочие изделия		
13		Шкив ЦН-15-400-240	2	

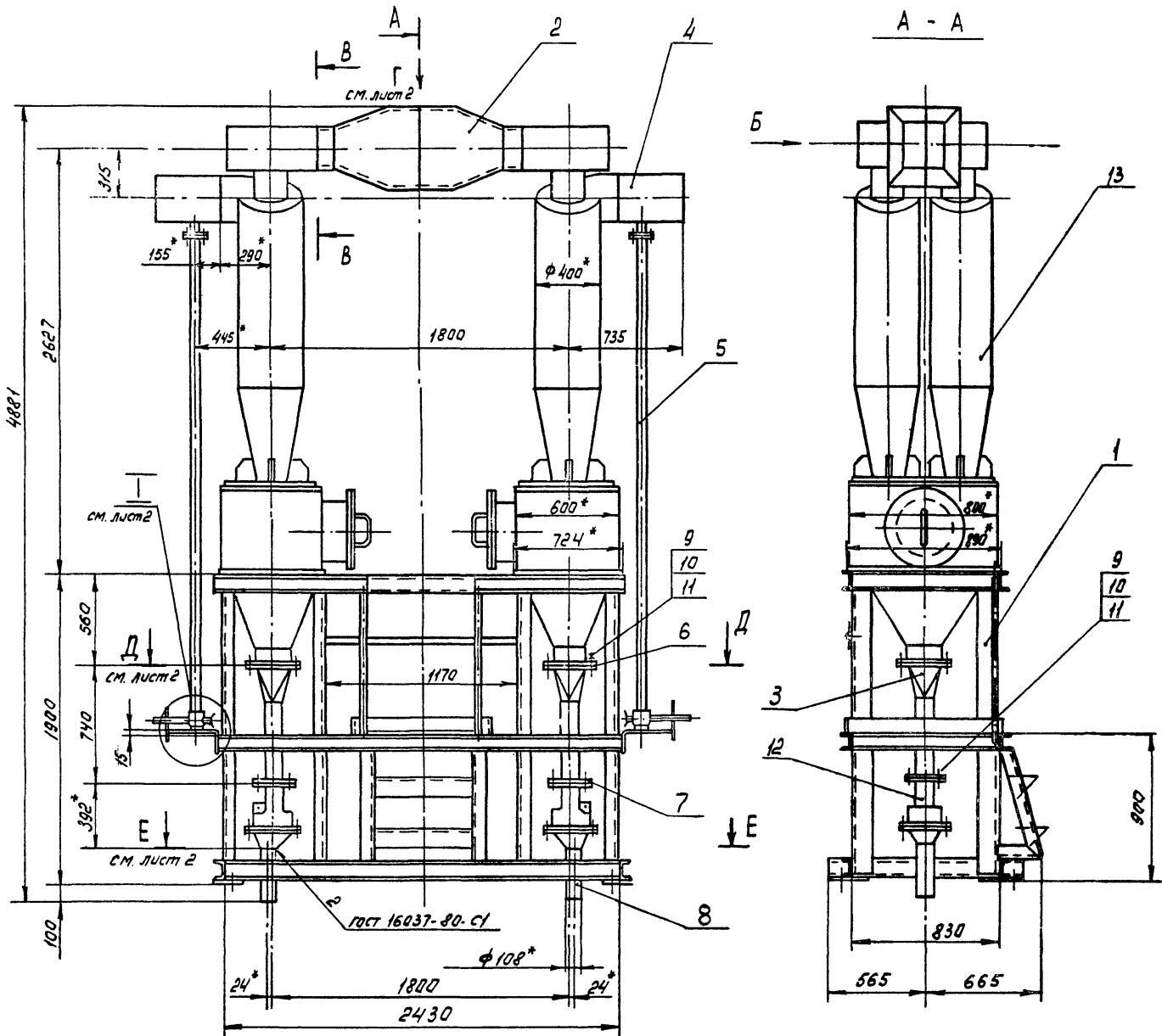
Вид чертежа: Проект и детали. Состав: Проект, Рама и детали.

В 186-005.00.000			
Изм. лист	№ докум.	Лист	Дата
Разраб.	Федоров	1	1974
Зав. пр.	Бучиня	1	
Утв.	Федоров	1	

Блок золочлавлывающей установки  
 Видимость спецификации  
 Копировал Туч

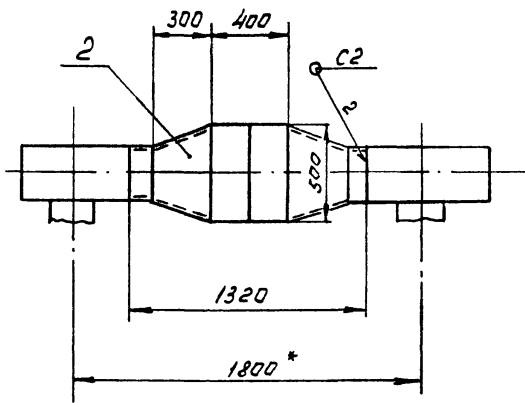
Лит.	Лист	Листов
	1	2

Госстрой СССР  
 Казахский Сантехпроект  
 Формат А4

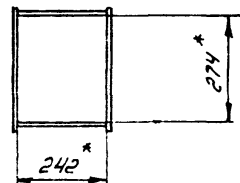


A

Вид Б



B-B  
M 1:10



1. Допускается раму блока крепить к строительным конструкциям фундаментными болтами или приварить к закладным деталям.
2. \* Размер для справок.
3. ± 1/2 мм.
4. Сварные швы выполнять по ГОСТ 5264-80, кроме указанных особо.
5. Электрод Э42 ГОСТ 9467-75

Типовой проект альбом 3, часть 2

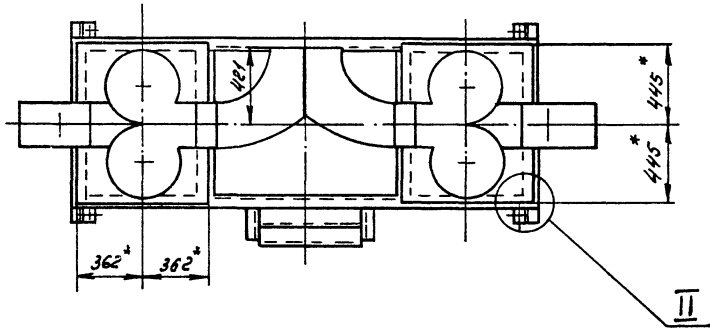
Инв. № подл. (подл. и дата) Изм. №, дата, и др. Листы и детали

8185-005.00.000 СБ				
Блок запололавливающей установки				
Лист	Масса	Вес	Масштаб	
1605			1:20	
Лист 1	Листов 2			
Техстрой ССР Казалский Сантехпроект				
Копирована ГЧЧ Формат А2				

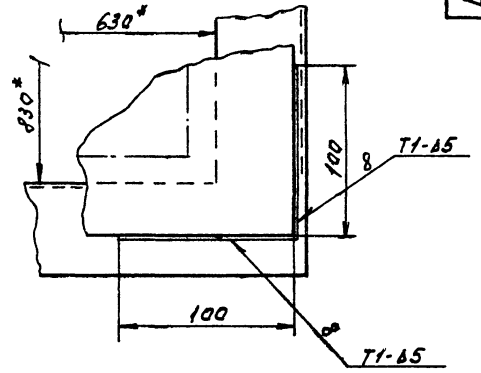
8185-005.00.000 СБ

B185-005.00.000 СБ

Буд Г

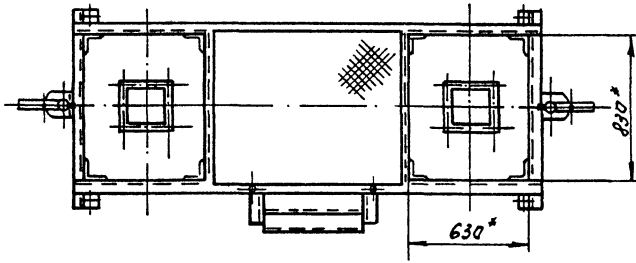


II  
M 1:2

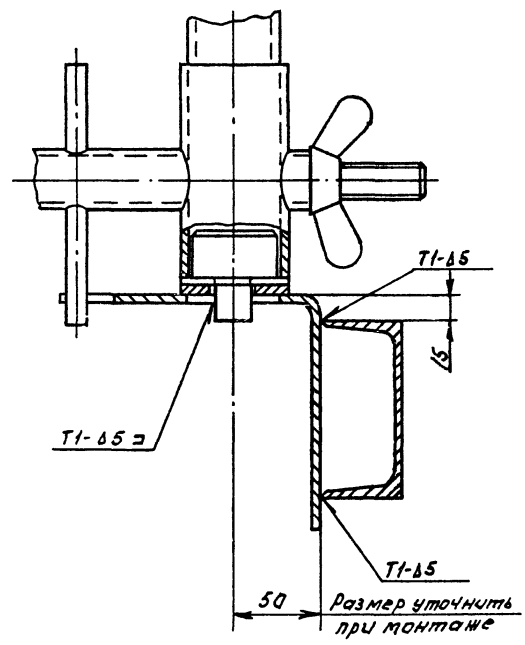
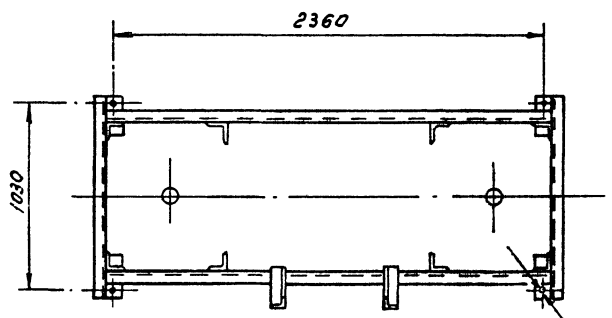


I  
M 1:2

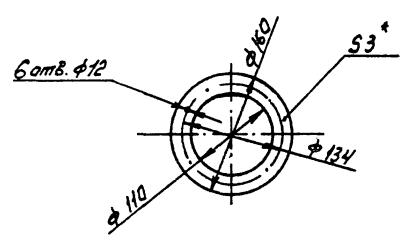
Д - Д



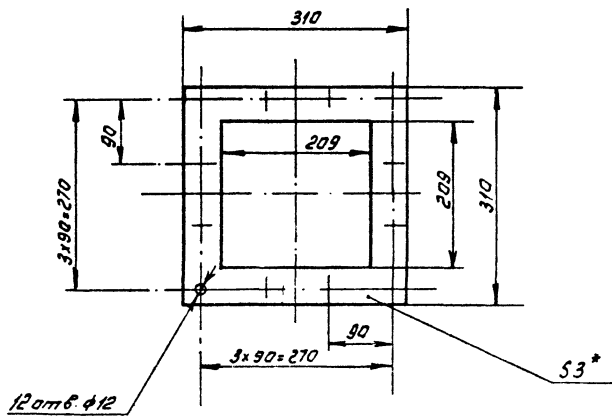
Е - Е



Поз. 7  
M 1:5



Поз. 6  
M 1:5



				B185-005.00.000 СБ		
Изм.	Лист	№ докум.	Подп.	Дата	БЛОК золотуляющей установки	
Разраб.	Федоров	Федоров	Федоров	Федоров		
Зав. пр.	Бучина	Бучина	Бучина	Бучина	Лист 2 Листов Госстрой СССР Казахский Сантехпроект	
Исполн.	Бучина	Бучина	Бучина	Бучина		
Утв.	Федоров	Федоров	Федоров	Федоров	Масса - 1:20	
				Копирован	144	Формат А2

Типовой проект №3-1-272.89  
архивом 3, часть 2

Шифр проекта, Подпись и дата, Составитель, Издательство, Подпись и дата

Рисун. Номер	Лист	Обозначение	Наименование	Кол.	Примечание
			Документация		
12		В 185-005.01.000 СБ	Сборочный чертеж		
			Сборочные единицы		
14	1	8185-005.01.100	Лестница	1	
			Детали		
14	2	8185-005.01.001	Плита	4	
14	3	8185-005.01.002	Ограждение	1	
14	4	8185-005.01.003	Стойка		
			Профиль 100x100 ГОСТ 8009-74 Ст 3 ГОСТ 535-79*		
			ℓ = 1830 Н14	8	22,3 кг
			Балка продольная		
			Швеллер 12 ГОСТ 8240-72* Ст 3 ГОСТ 535-79*		
14	5	8185-005.01.004	ℓ = 2564 Н14	1	26,6 кг
14	6	8185-005.01.005	ℓ = 2460 Н14	2	25,6 кг
14	7	8185-005.01.006	ℓ = 932 Н14	2	9,75 кг
14	8	8185-005.01.007	Балка продольная		
			Швеллер 10 ГОСТ 8240-72* Ст 3 ГОСТ 535-79*		
			ℓ = 2552 Н14	2	21,85 кг

8185-005.01.000

Лист 1 из 2

Рампа

Лист 1 из 2

Госстрой СССР  
Казахский  
Сантехпроект

Копирован ГЧ

Рисун. Номер	Лист	Обозначение	Наименование	Кол.	Примечание
			Полеречина		
			Швеллер 12 ГОСТ 8240-72* Ст 3 ГОСТ 535-79*		
14	9	8185-005.01.008	ℓ = 1130 Н14	2	14,8 кг
14	10	8185-005.01.009	ℓ = 830 Н14	2	8,7 кг
14	11	8185-005.01.010	Полеречина		
			Швеллер 10 ГОСТ 8240-72* Ст 3 ГОСТ 535-79*		
			ℓ = 830 Н14	4	7,1 кг
14	12	8185-005.01.011	Наступ		
			Лист ромб. 0-НН-42х 1020x870 5Ст3		
			Лист 8568-77*	1	26,7 кг
			Поручень		
			Кант 50 ГОСТ 8590-71* Ст 3 ГОСТ 535-79*		
14	13	8185-005.01.012	ℓ = 1150 Н14	1	2,84 кг
14	14	8185-005.01.013	ℓ = 878 Н14	2	2,16 кг

8185-005.01.000

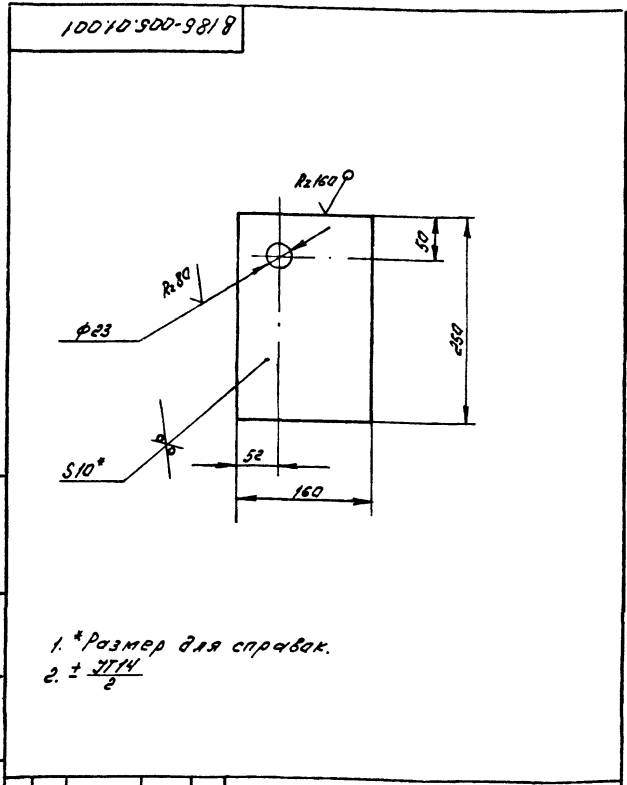
Лист 2 из 2

Копирован ГЧ

Формат А4

Типовой проект 903-1-272-89

Лист 1 из 2



1. \*Размер для справок.  
2. ± 0,14

8185-005.01.001

Лист 1 из 2

Плита

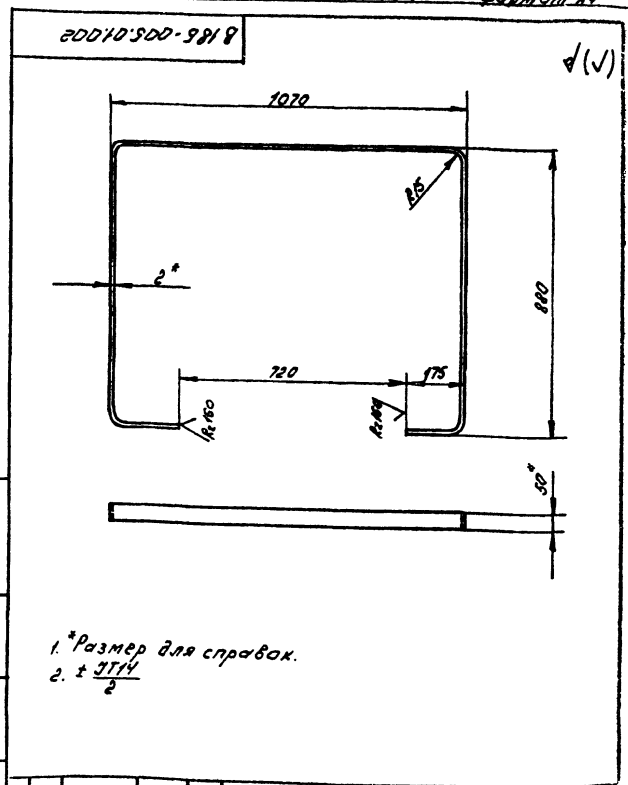
Лист 1 из 2

Госстрой СССР  
Казахский  
Сантехпроект

Копирован ГЧ

Типовой проект 903-1-272-89

Лист 1 из 2



1. \*Размер для справок.  
2. ± 0,14

8185-005.01.002

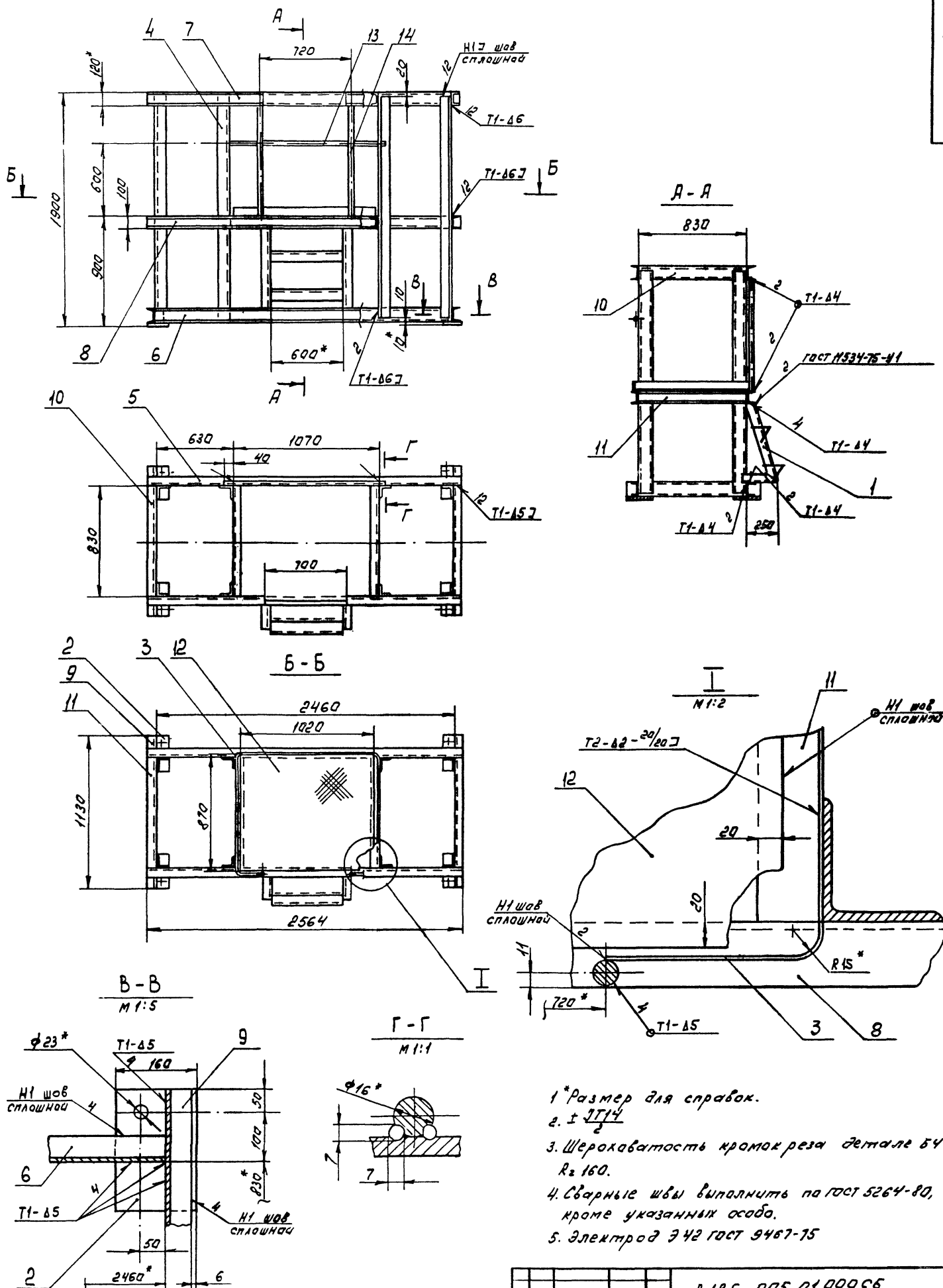
Лист 1 из 2

Ограждение

Лист 1 из 2

Госстрой СССР  
Казахский  
Сантехпроект

Копирован ГЧ



- 1\*Размер для справок.
2. ± 0.1/0.2
3. Шероховатость краев реза детали 64- Rz 160.
4. Сварные швы выполнить по ГОСТ 5264-80, кроме указанных особо.
5. Электрод Э42 ГОСТ 9467-75

Типовой проект альбома 3, часть 2

Имя, отчество, Подпись и дата

				В 185-005.01.000С6		
				Рама		
Имя	Лист	Масса	Масштаб			
Разработ	465	1:20				
Исполн						Лист
Провер						Масштаб: 1
Экз. пр						Таблицей сср
И.контр.						Кавказский
И.тв						Сантехпроект
				Капилова Г44		
				Формат А2		



1602-04

Форм. зона / №з	Обозначение	Наименование	Кол.	Примечание
		Документация		
А3	В186-005.01.100 СБ	Сварочный чертеж		
		Детали		
В4	1 В186-005.01.101	Стойка	1	
В4	2 В186-005.01.101-01	Стойка	1	
В4	3 В186-005.01.102	Стремянка		
		Лист разб. 0-ПН-40х 1600x355 Б ст 3сп ГОСТ 8558-77*	2	6,4кг

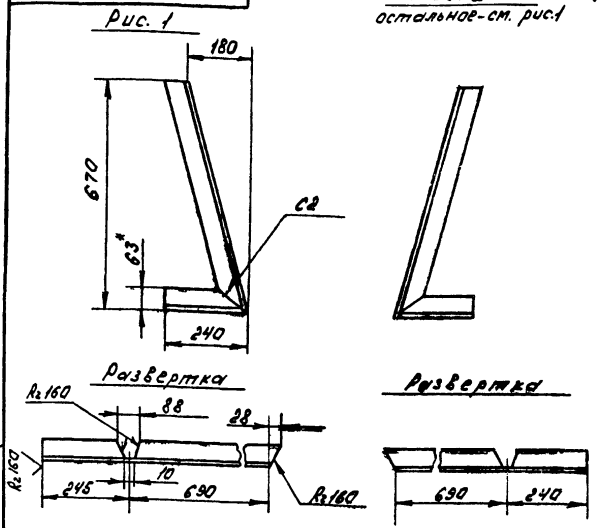
Исполн. и провер. / Проект / Изменения / Исполн. и провер. / Проект / Изменения / Исполн. и провер. / Проект / Изменения

В186-005.01.100			
Лестница			
Лист	Лист	Листов	1
Госстрой СССР Казахский Сантехпроект			
Копировал ТЧЧ			

10110'500-9818

Рис. 2  
остальное-см. рис.1

22



Обозначение	Рис
В186-005.01.101	1
В186-005.01.101-01	2

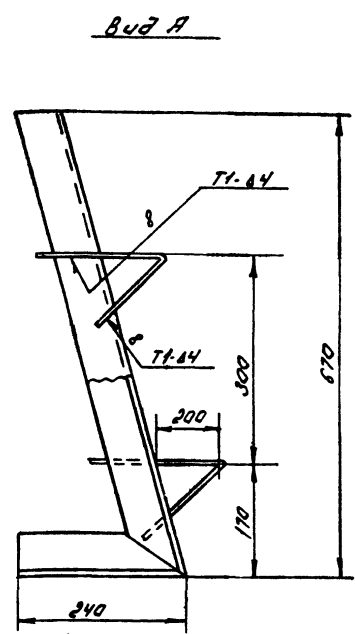
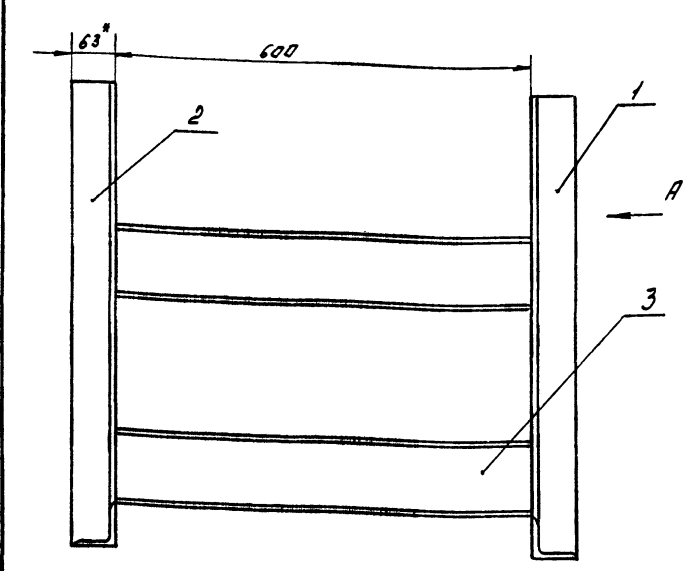
1. \* Размер для справок
2. ± 0,1 мм
3. Электрод Э42 ГОСТ 9467-75

Исполн. и провер. / Проект / Изменения / Исполн. и провер. / Проект / Изменения / Исполн. и провер. / Проект / Изменения

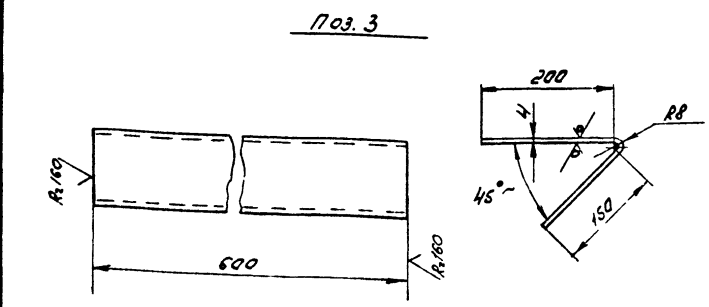
В186-005.01.101			
Стойка			
Лист	Листов	1	
Госстрой СССР Казахский Сантехпроект			
Копировал ТЧЧ			

Типовой проект / Исполн. и провер. / Проект / Изменения / Исполн. и провер. / Проект / Изменения / Исполн. и провер. / Проект / Изменения

9200110'500-9818



1. \* Размер для справок.
2. ± 0,1 мм
3. Сварные швы выполнять по ГОСТ 5264-80
4. Электрод Э42 ГОСТ 9467-75

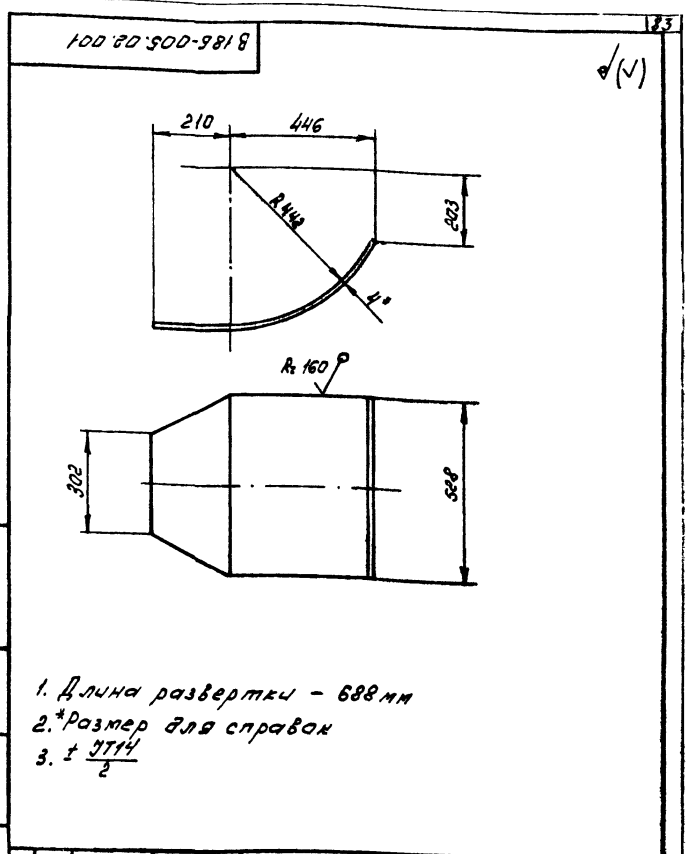


В186-005.01.100 СБ			
Лестница			
Лист	Листов	7	
Госстрой СССР Казахский Сантехпроект			
Копировал ТЧЧ			

Форм. Знач.	Обозначение	Наименование	Кол.	Примечание
		Документация		
ВЗ	В 185-005.02.000 СБ	Сборочный чертеж		
		Детали		
ВН	1 В 185-005.02.001	Стенка доковая	2	
ВН	2 В 185-005.02.002	Стенка доковая	2	
ВН	3 В 185-005.02.003	Стенка	4	Лист Б-ПН-4 ГОСТ 19903-74 ВСтЗ ГОСТ 14637-79
ВН	4 В 185-005.02.004	Стенка	4	Лист Б-ПН-4 ГОСТ 19903-74 ВСтЗ ГОСТ 14637-79 242 x 237,5 Н14
ВН	5 В 185-005.02.005	Ребро	1	Листа Б*50 ГОСТ 103-76* СтЗ ГОСТ 535-79* Р = 500 Н14

Копировал ГИЧ

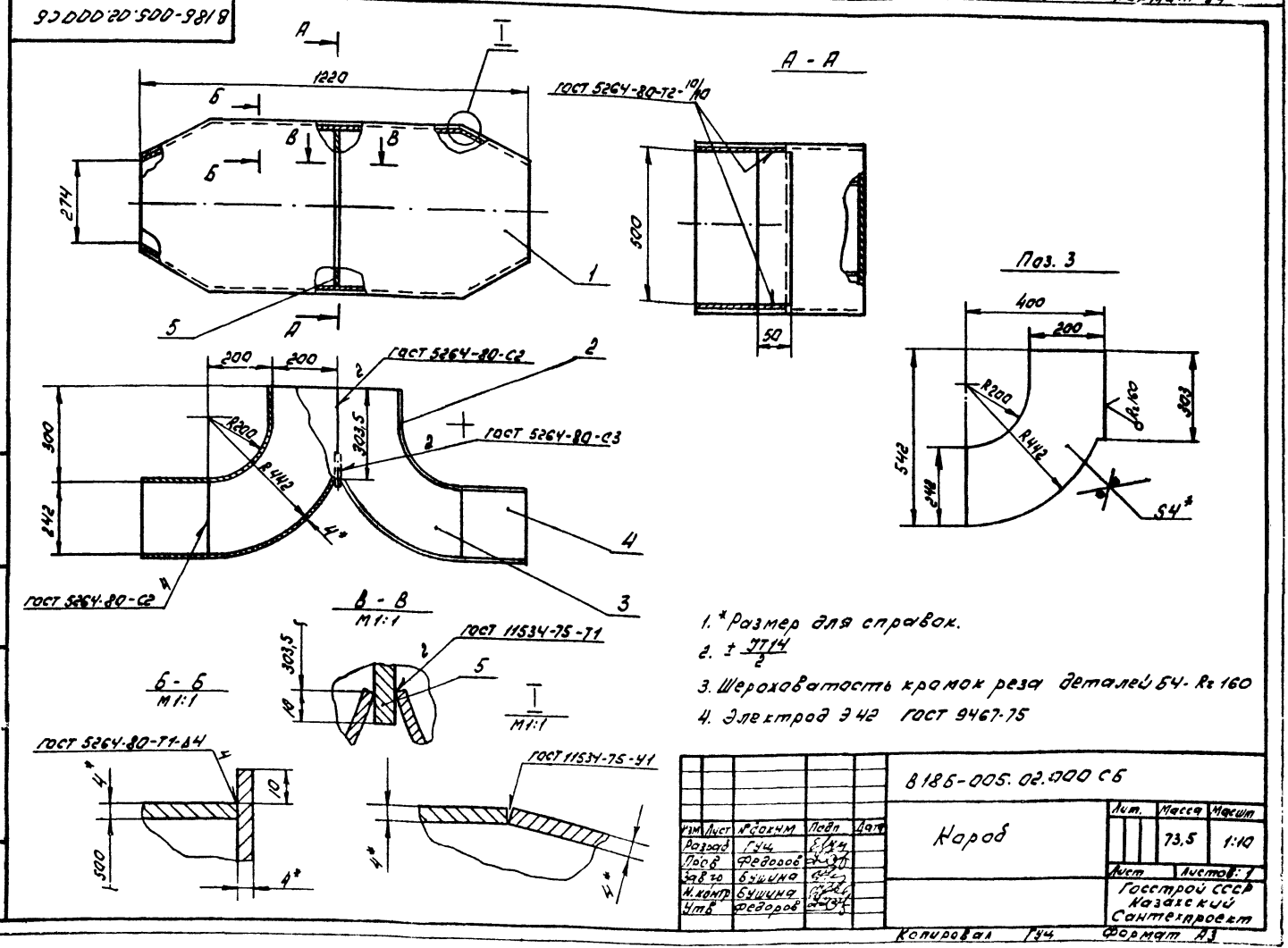
В 185-005.02.000			
Короб		Лист	Листа
		1	1
Копировал ГИЧ			



Копировал ГИЧ

В 185-005.02.001			
Стенка доковая		Лист	Листа
		112	1:10
		Лист	Листа: 1
Копировал ГИЧ			

Типовой проект 903-1-272.89

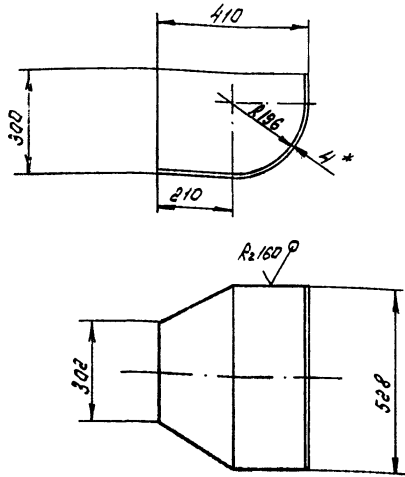


Копировал ГИЧ

В 185-005.02.000 СБ			
Короб		Лист	Листа
		73,5	1:10
		Лист	Листа: 1
Копировал ГИЧ			

8186-005.02.002

(N/A)



1. Развернутая длина детали - 621 мм.
2. \*Размер для справок.
3.  $\pm \frac{IT14}{2}$

8186-005.02.002

Изм.	Лист	№ докум.	Подп.	Дата
Разраб.	ГЧЧ			
Проб.	Федоров			
Зав. пр.	Булкина			
Н. контр.	Булкина			
Итв.	Федоров			

Стенка  
доковая

Лист 1 Масса 10,1 Масшт. 1:10

Лист 5-ПН-4 ГОСТ 19903-74\*  
в Ст 3 ГОСТ 14637-79  
Копирова ГЧЧ  
ФОРМАТ А4

Форм. Зона	Лист	Обозначение	Наименование	Кол.	Примечание
Документация					
43		8186-005.03.000 СБ	Оборочный чертёж		
Детали					
44	1	8186-005.03.001	Фланец	1	
44	2	8186-005.03.002	Фланец	1	
43	3	8186-005.03.003	Переход	1	
44	4	8186-005.03.004	Трубопровод		
Труба 108x3,5 ГОСТ 10704-78*					
в Ст 3 ГОСТ 10705-80*					
D = 414 H14					
					3,9 кг

8186-005.03.000

Изм.	Лист	№ докум.	Подп.	Дата
Разраб.	ГЧЧ			
Проб.	Федоров			
Зав. пр.	Булкина			
Н. контр.	Булкина			
Итв.	Федоров			

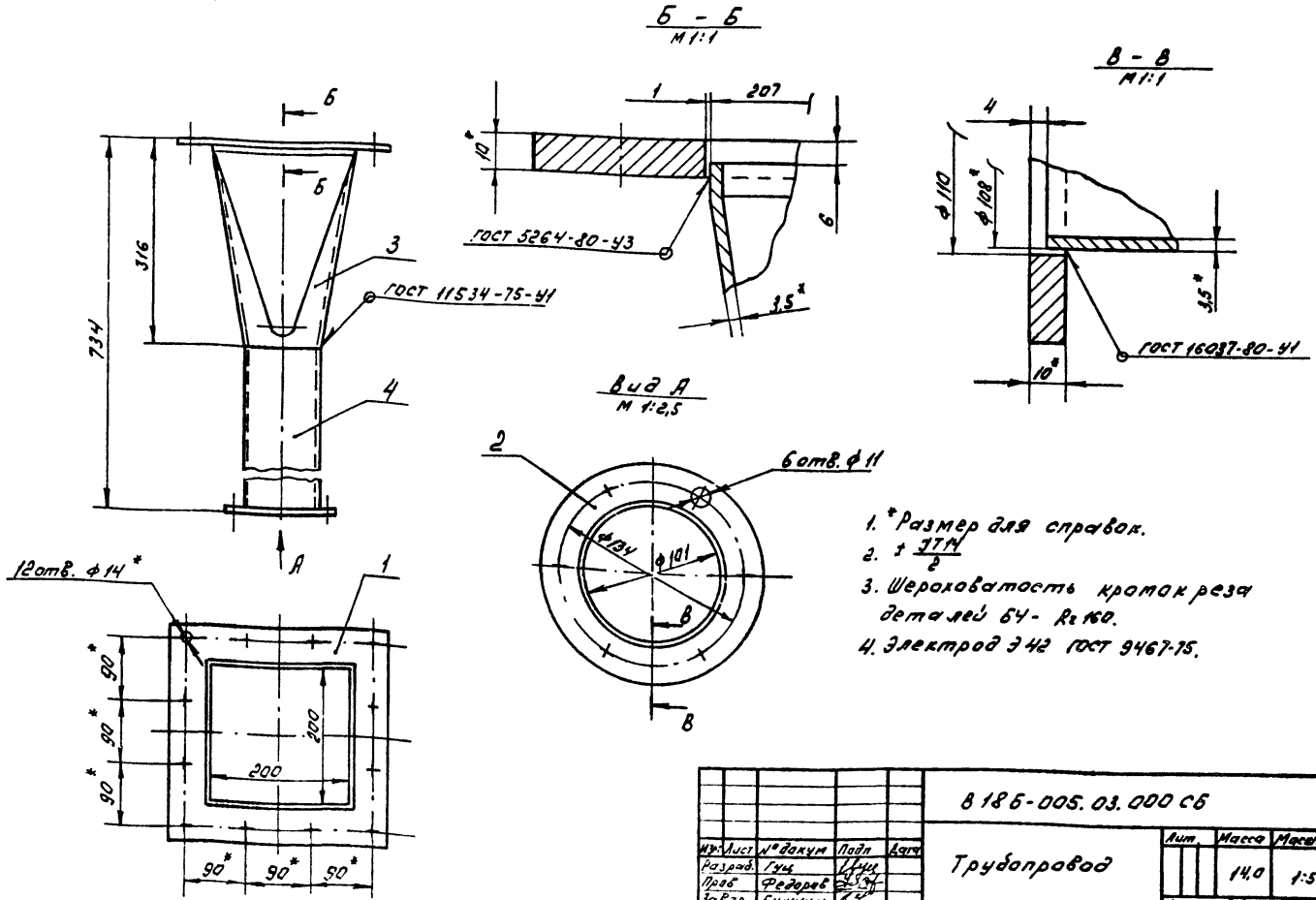
Трубопровод

Лист	Масса	Масшт.
1	14,0	1:5

Копирова ГЧЧ ФОРМАТ А4

8186-005.03.000 СБ

Тубовой проект 903-1-270.89 альбом 3, часть 2



1. \*Размер для справок.
2.  $\pm \frac{IT14}{2}$
3. Шероховатость краев реза деталей 64 - Rn160.
4. Электрод Э42 ГОСТ 9467-75.

8186-005.03.000 СБ

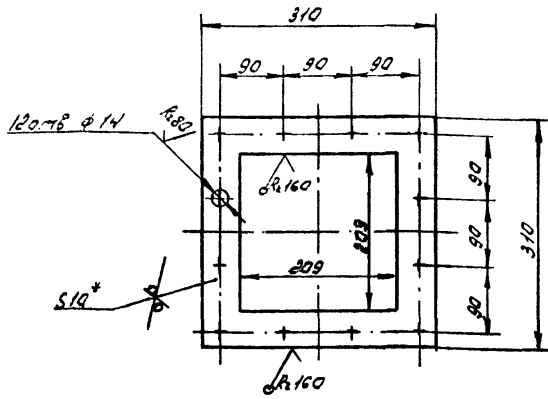
Изм.	Лист	№ докум.	Подп.	Дата
Разраб.	ГЧЧ			
Проб.	Федоров			
Зав. пр.	Булкина			
Н. контр.	Булкина			
Итв.	Федоров			

Трубопровод

Лист	Масса	Масшт.
1	14,0	1:5

Лист 1  
Госстрой СССР  
Казахский  
Сантехпроект  
ФОРМАТ А4

Копирова ГЧЧ



1. \*Размер для справок.  
2. ± 0.14/2

В 186-005.03.001

Фланец

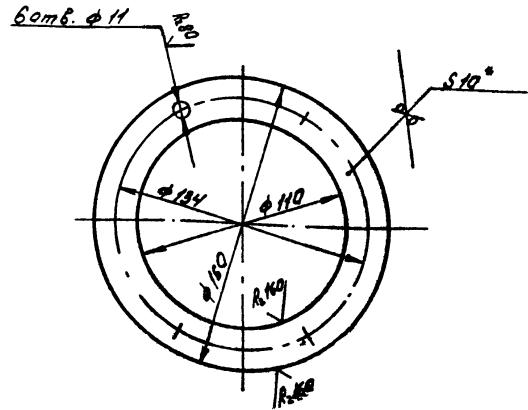
Лист	Масса	Масштаб
1	4,0	1:5

Лист 5-ПН-10 ГОСТ 19903-74  
в СМЗ ГОСТ 14637-79

Копирован ГЧ

Лист Листов: 1  
Госстрой СССР  
Казахский  
Сантехпроект  
Формат А4

Шифр листа: 16.02-04  
Лист в сборе: 16.02-04  
Лист в сборе: 16.02-04  
Лист в сборе: 16.02-04



1. \*Размер для справок.  
2. ± 0.14/2

В 186-005.03.002

Фланец

Лист	Масса	Масштаб
1	0,83	1:2

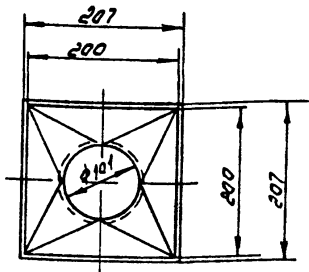
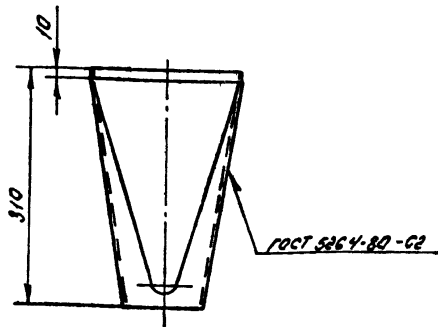
Лист 5-ПН-10 ГОСТ 19903-74  
в СМЗ ГОСТ 14637-79

Копирован ГЧ

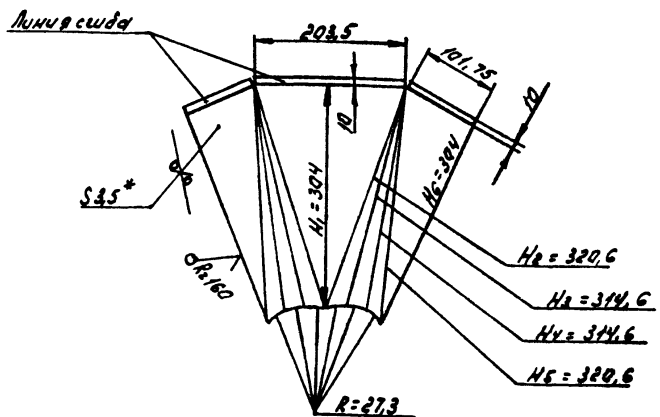
Лист Листов: 1  
Госстрой СССР  
Казахский  
Сантехпроект  
Формат А4

Шифр листа: 16.02-04  
Лист в сборе: 16.02-04  
Лист в сборе: 16.02-04  
Лист в сборе: 16.02-04

Тулобой проект 903-1-272.89  
альбом 3, лист 2



Развертка половины детали



1. \*Размер для справок.  
2. ± 0.14/2  
3. Электрод Э42 ГОСТ

В 186-005.03.003.

Переход

Лист	Масса	Масштаб
1	4,8	1:5

Лист 5-ПН-35 ГОСТ 19903-74  
в СМЗ ГОСТ 14637-79

Копирован ГЧ

Лист Листов: 1  
Госстрой СССР  
Казахский  
Сантехпроект  
Формат А4

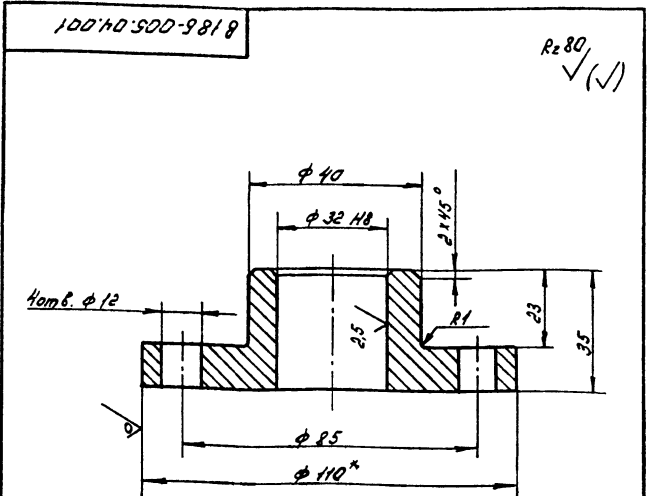
Шифр листа: 16.02-04  
Лист в сборе: 16.02-04  
Лист в сборе: 16.02-04  
Лист в сборе: 16.02-04

Код	Обозначение	Наименование	Кол.	Примечание
		Документация		
82	8186-005.04.000.06	Сборочный чертеж		
		Ударочные единицы		
AY	1 8186-005.04.100	Шток верхний	1	
AY	2 8186-005.04.200	Шток нижний	1	
AY	3 8186-005.04.300	Корпус	1	
		Детали		
AY	4 8186-005.04.001	Фланец	1	
AY	5 8186-005.04.002	Заслонка	1	
		Стандартные изделия		
6		Винт М10х20.58	4	
7		Гайка М12.5	4	

Шифр изделия: 1852204

Изм.	Лист	№ докум.	Подп.	Дата	8186-005.04.000
Созд.	Лист	Гуч	Л.К.	1974	Штибер перекудной
Проф.	Лист	Федоров	С.С.	1974	
Исполн.	Лист	Бухина	В.С.	1974	Госстрой СССР Казахский Сантехпроект
Чит.	Лист	Федоров	С.С.	1974	

Типовой проект 903-1-272.89



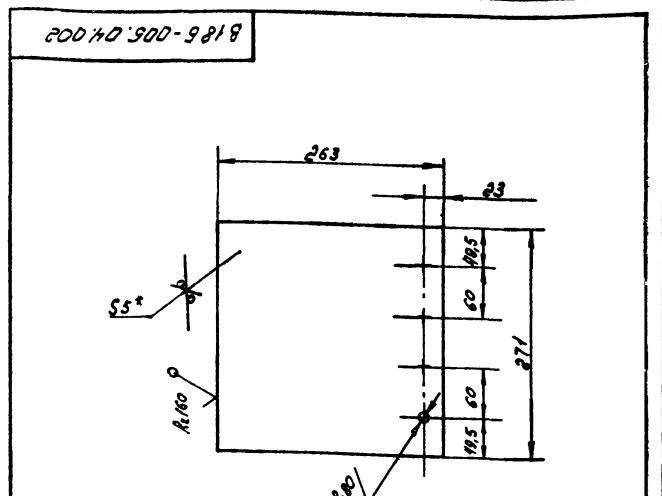
8186-005.04.001				
Изм.	Лист	№ докум.	Подп.	Дата
Созд.	Лист	Гуч	Л.К.	1974
Проф.	Лист	Федоров	С.С.	1974
Исполн.	Лист	Бухина	В.С.	1974
Чит.	Лист	Федоров	С.С.	1974

Изм.	Лист	№ докум.	Подп.	Дата	8186-005.04.001
Созд.	Лист	Гуч	Л.К.	1974	Фланец
Проф.	Лист	Федоров	С.С.	1974	
Исполн.	Лист	Бухина	В.С.	1974	Госстрой СССР Казахский Сантехпроект
Чит.	Лист	Федоров	С.С.	1974	

Код	Обозначение	Наименование	Кол.	Примечание
8		Шайба 10.01		
9		ГОСТ 13463-77*	4	
		Шайба 32.01		
		ГОСТ 9649-78	2	

Шифр изделия: 1852204

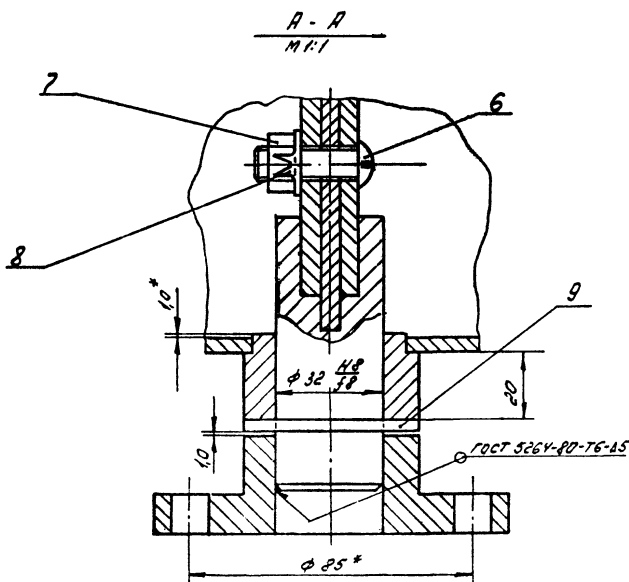
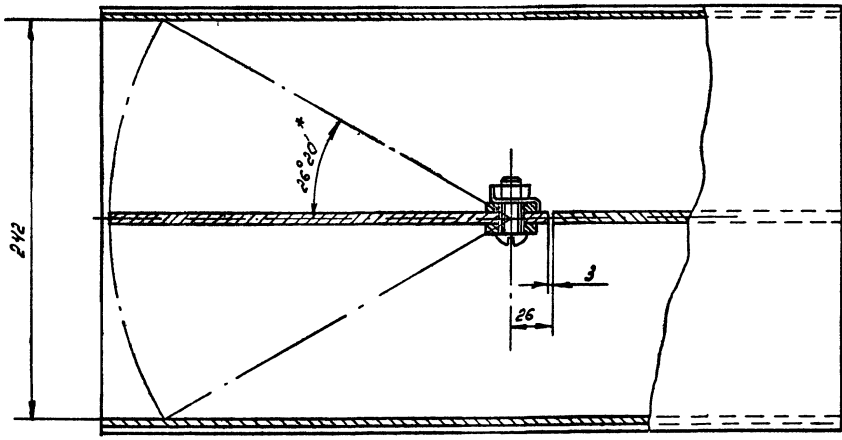
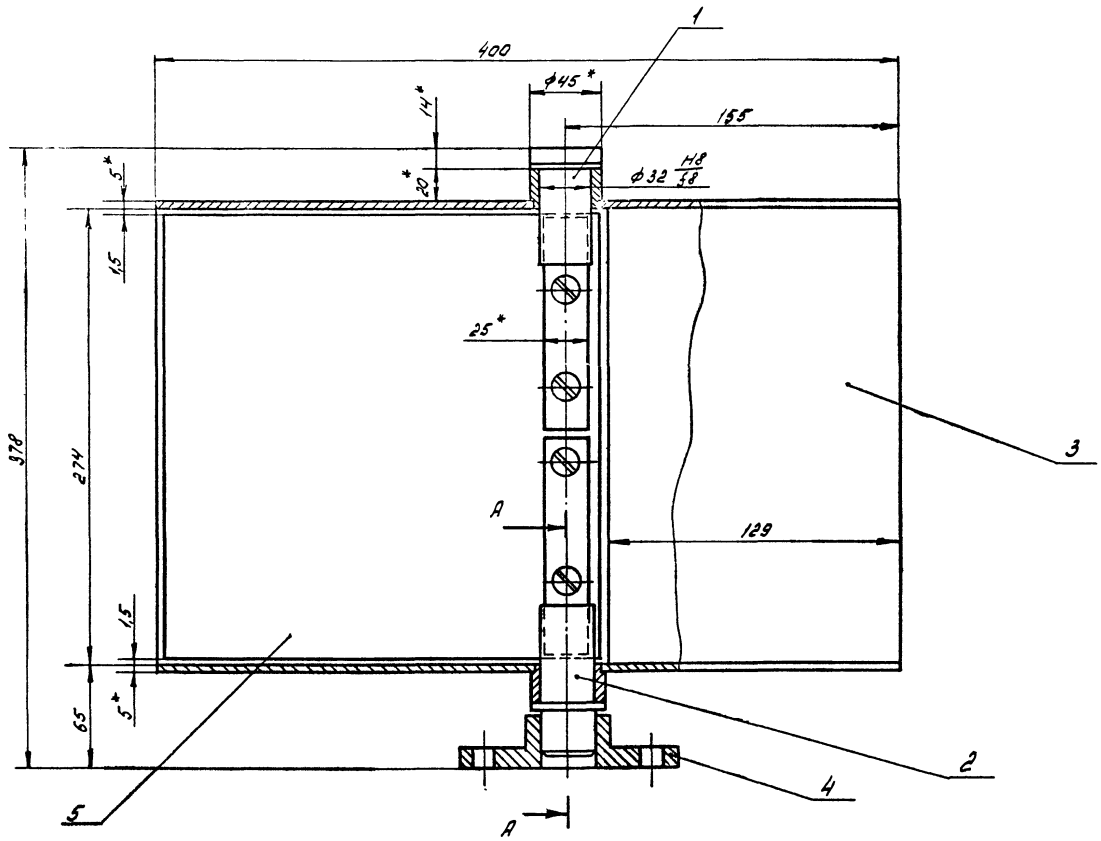
Изм.	Лист	№ докум.	Подп.	Дата	8186-005.04.000
Созд.	Лист	Гуч	Л.К.	1974	Штибер перекудной
Проф.	Лист	Федоров	С.С.	1974	
Исполн.	Лист	Бухина	В.С.	1974	Госстрой СССР Казахский Сантехпроект
Чит.	Лист	Федоров	С.С.	1974	



8186-005.04.002				
Изм.	Лист	№ докум.	Подп.	Дата
Созд.	Лист	Гуч	Л.К.	1974
Проф.	Лист	Федоров	С.С.	1974
Исполн.	Лист	Бухина	В.С.	1974
Чит.	Лист	Федоров	С.С.	1974

Изм.	Лист	№ докум.	Подп.	Дата	8186-005.04.002
Созд.	Лист	Гуч	Л.К.	1974	Заслонка
Проф.	Лист	Федоров	С.С.	1974	
Исполн.	Лист	Бухина	В.С.	1974	Госстрой СССР Казахский Сантехпроект
Чит.	Лист	Федоров	С.С.	1974	

8186-005.04.000026



1. \* Размер для справок.  
2. ± 0,01/2

8186-005.04.000026				
ИМ	Исп.	№ докум	Подп.	Дата
Разраб	ГЧЧ	МЧЧ		
Проф	Федоров	С.И.		
Инж	Сыкина	Л.И.		
Исп	Башкина	Л.И.		
Упр.	Федоров	С.И.		
Шулер перекушной				
Ист	Масштаб	Масштаб		
	2,6	1:2		
Госстрой СССР Казатекспроjekt Формат А2				

Туповоу проект 903-1-272.89  
архивом 3, листы 2

Упр. Проект. Подп. в архиве  
Инж. Сыкина Л.И.  
Инж. Федоров С.И.

№ докум. по форме	Лист	№ докум. по ТЗ	Обозначение	Наименование	Кол.	Примечание
<u>Документация</u>						
13			В 186-005.04.100 СБ	Сборочный чертёж		
<u>Детали</u>						
14	1	В 186-005.04.101	Шток	Шток	1	
15	2	В 186-005.04.102	Планка	Полоса 625 ГОСТ 103-76* Ст 3 ГОСТ 535-79*	2	0,14 кг

Изм. Лист № докум. Подп. Дата

В 186-005.04.100

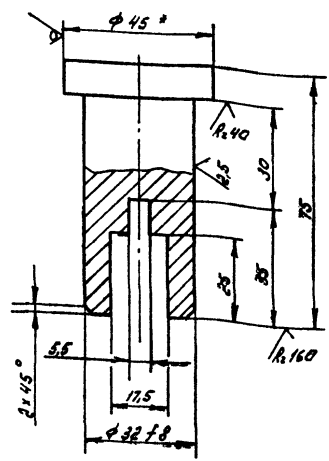
**Шток**  
Верхний

Копирован ТЧ

Лит. Лист Листов

Госстрой СССР  
Казанский  
Сантехпроект

Формат А4

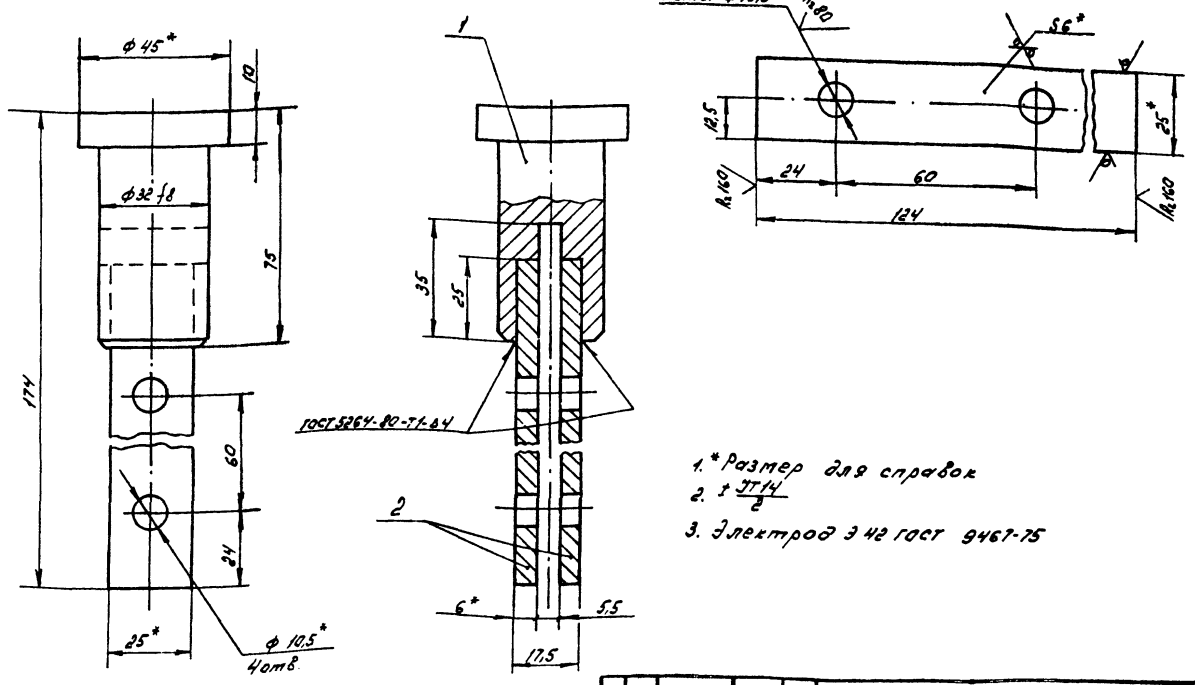


1.\* размер для справок.  
2. ± IT14/2

Изм. Лист № докум. Подп. Дата

В 186-005.04.101				Лит.	Масса	Масшт.
<b>Шток</b>					0,41	1:1
15 ГОСТ 2590-71* Ст 3 ГОСТ 535-79*				Литов:	Листов: 1	
Копирован ТЧ				Госстрой СССР Казанский Сантехпроект Формат А4		

Туповоу проект 903-1-272-89



1.\* размер для справок  
2. ± IT14  
3. Электрод Э 42 ГОСТ 9467-75

Изм. Лист № докум. Подп. Дата

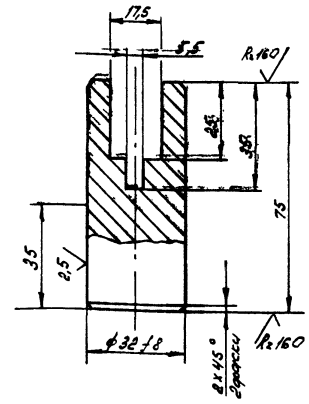
В 186-005.04.100 СБ				Лит.	Масса	Масшт.
<b>Шток</b> Верхний					0,6	1:1
Копирован ТЧ				Литов:	Листов: 1	
				Госстрой СССР Казанский Сантехпроект Формат А4		

1002-04

Формат	Лист	Обозначение	Наименование	Кол.	Примечание
			Документация		
13		8185-005.04.200СБ	Сборочный чертёж		
			Металл		
14	1	8185-005.04.201	Шток	1	
15	2	8185-005.04.202	Пластина	2	0,14 кг
			Листы 61,25 ГОСТ 103-76* Ст 3 ГОСТ 535-79*		

10240.500-9818

R.801 (J)



1. \*Размер для справок.  
2. ± 0,1 мм / 2

ШТ. Л. Формат и листы в сборе. В сборе с: 10240.500-9818 (ШТ. Л. Формат и листы)

ШТ. Л. Формат и листы в сборе. В сборе с: 10240.500-9818 (ШТ. Л. Формат и листы)

8185-005.04.200

8185-005.04.201

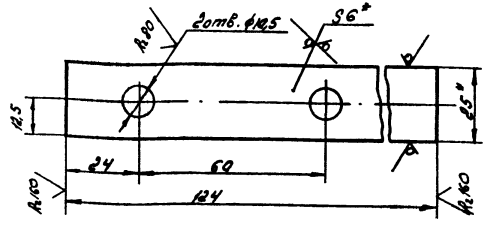
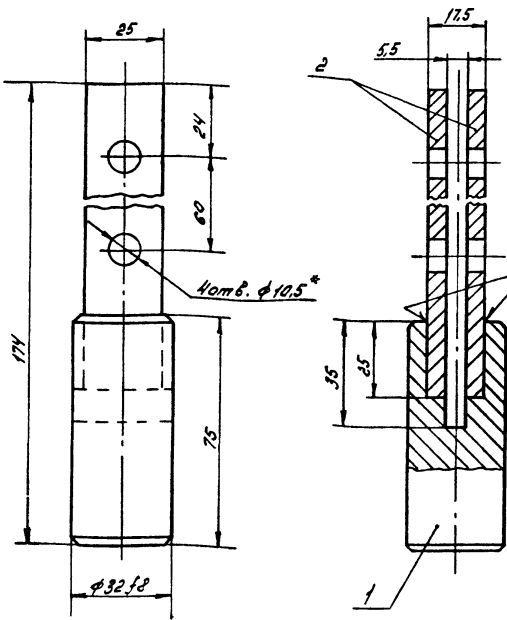
Изм.	Лист	№ докум.	Подп.	Дата	ШТОК НУЖЕ НУЖ	Лист Листов 1 1	Республика СССР Казахский Самтехпроект Формат А4 Копирован ГЧУ
Разработ.	ГЧУ	ГЧУ	ГЧУ	ГЧУ			
Проект.	Федоров	Федоров	Федоров	Федоров			
Заказ.	БШУИИИ	БШУИИИ	БШУИИИ	БШУИИИ			
Исполн.	БШУИИИ	БШУИИИ	БШУИИИ	БШУИИИ			

Изм.	Лист	№ докум.	Подп.	Дата	ШТОК	Лист Листов 0,36 1:1	Республика СССР Казахский Самтехпроект Формат А4 Копирован ГЧУ
Разработ.	ГЧУ	ГЧУ	ГЧУ	ГЧУ			
Проект.	Федоров	Федоров	Федоров	Федоров			
Заказ.	БШУИИИ	БШУИИИ	БШУИИИ	БШУИИИ			
Исполн.	БШУИИИ	БШУИИИ	БШУИИИ	БШУИИИ			

Типовой проект 803-1-272.89  
листом 3, часть 2

8185-005.04.202

Пос. 2



1. \*Размер для справок.  
2. ± 0,1 мм / 2  
3. Электрод 342 ГОСТ 9467-75

ШТ. Л. Формат и листы в сборе. В сборе с: 10240.500-9818 (ШТ. Л. Формат и листы)

Изм.	Лист	№ докум.	Подп.	Дата	ШТОК НУЖЕ НУЖ	Лист Листов 0,7 1:1	Республика СССР Казахский Самтехпроект Формат А3 Копирован ГЧУ
Разработ.	ГЧУ	ГЧУ	ГЧУ	ГЧУ			
Проект.	Федоров	Федоров	Федоров	Федоров			
Заказ.	БШУИИИ	БШУИИИ	БШУИИИ	БШУИИИ			
Исполн.	БШУИИИ	БШУИИИ	БШУИИИ	БШУИИИ			





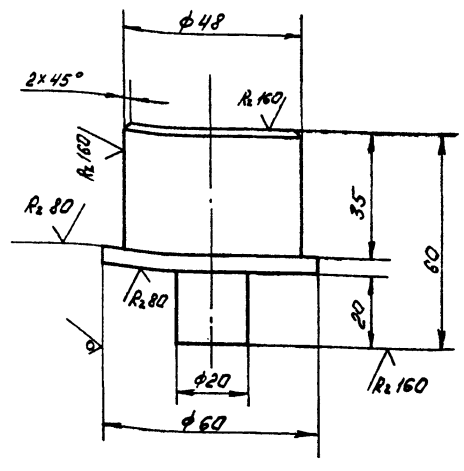
1602-04

№	Зона	Лист	Обозначение	Наименование	Кол.	Примечание
<u>Документация</u>						
12			В 185-005.05.000 СБ	Сборочный чертёж		
<u>Сборочные единицы</u>						
14	1		В 185-005.05.100	Тяга	1	
14	2		В 185-005.05.200	Рычаг	1	
<u>Детали</u>						
14	3		В 185-005.05.001	Ось	1	
13	4		В 185-005.05.002	Опора	1	
<u>Стандартные изделия</u>						
5				Гайка М20.35 ГОСТ 3032-76*	1	
6				Шайба 20.01 ГОСТ 11371-78*	1	

УИП, № техн. Проект и детали, Взам.инв.№ УИП, № техн. Проект и детали, Лист и детали

Изм.	Лист	№ докум.	Подп.	Дата	В 185-005.05.000
Разработ.	С.С.С.С.	С.С.С.С.	С.С.С.С.	С.С.С.С.	Привод к шиберу
Провер.	С.С.С.С.	С.С.С.С.	С.С.С.С.	С.С.С.С.	Лист Лист Листов
Зав. пр.	С.С.С.С.	С.С.С.С.	С.С.С.С.	С.С.С.С.	Госстрой СССР
Инженер	С.С.С.С.	С.С.С.С.	С.С.С.С.	С.С.С.С.	Казахский
Стр.	С.С.С.С.	С.С.С.С.	С.С.С.С.	С.С.С.С.	Самтехпроект
					Копировал Г.Ч. Формат А4

100'50'500-9819

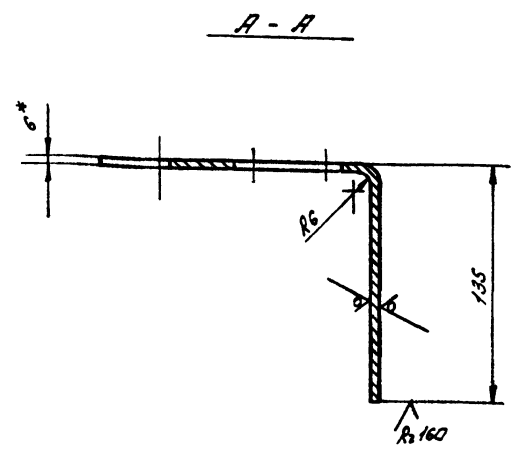
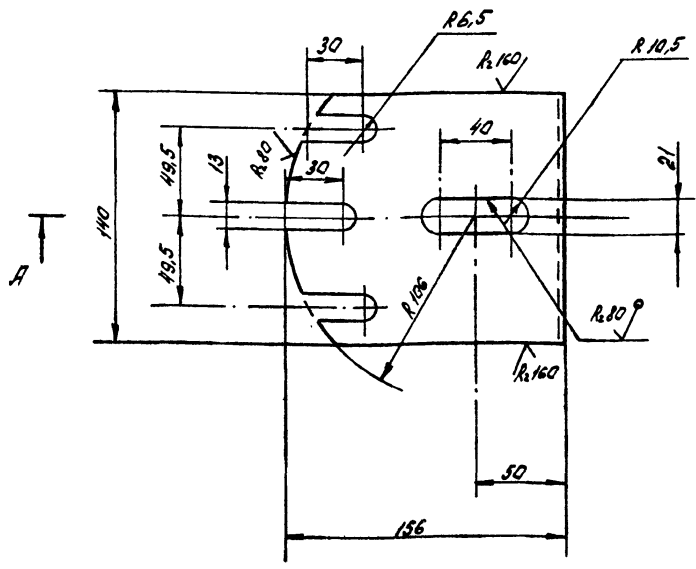


1. \* Размер для справок  
2. ± 0.14/2

УИП, № техн. Проект и детали, Взам.инв.№ УИП, № техн. Проект и детали, Лист и детали

В 185-005.05.001					Лист	Масса	Масштаб
Ось						0,64	1:1
Диаметр 60 ГОСТ 2590-71*					Лист Листов: 1		
Стр 3 ГОСТ 535-79*					Госстрой СССР		
Копировал Г.Ч. Формат А4					Казахский Самтехпроект		

200'50'500-9819



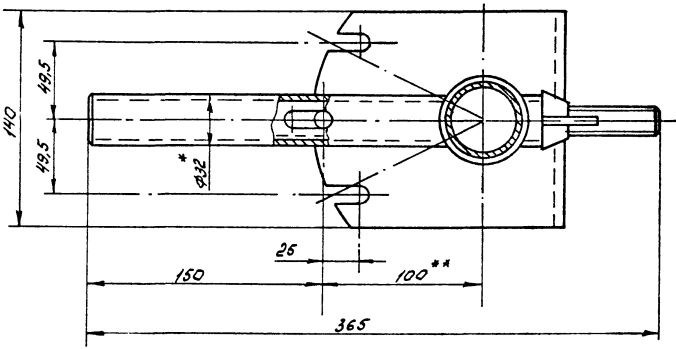
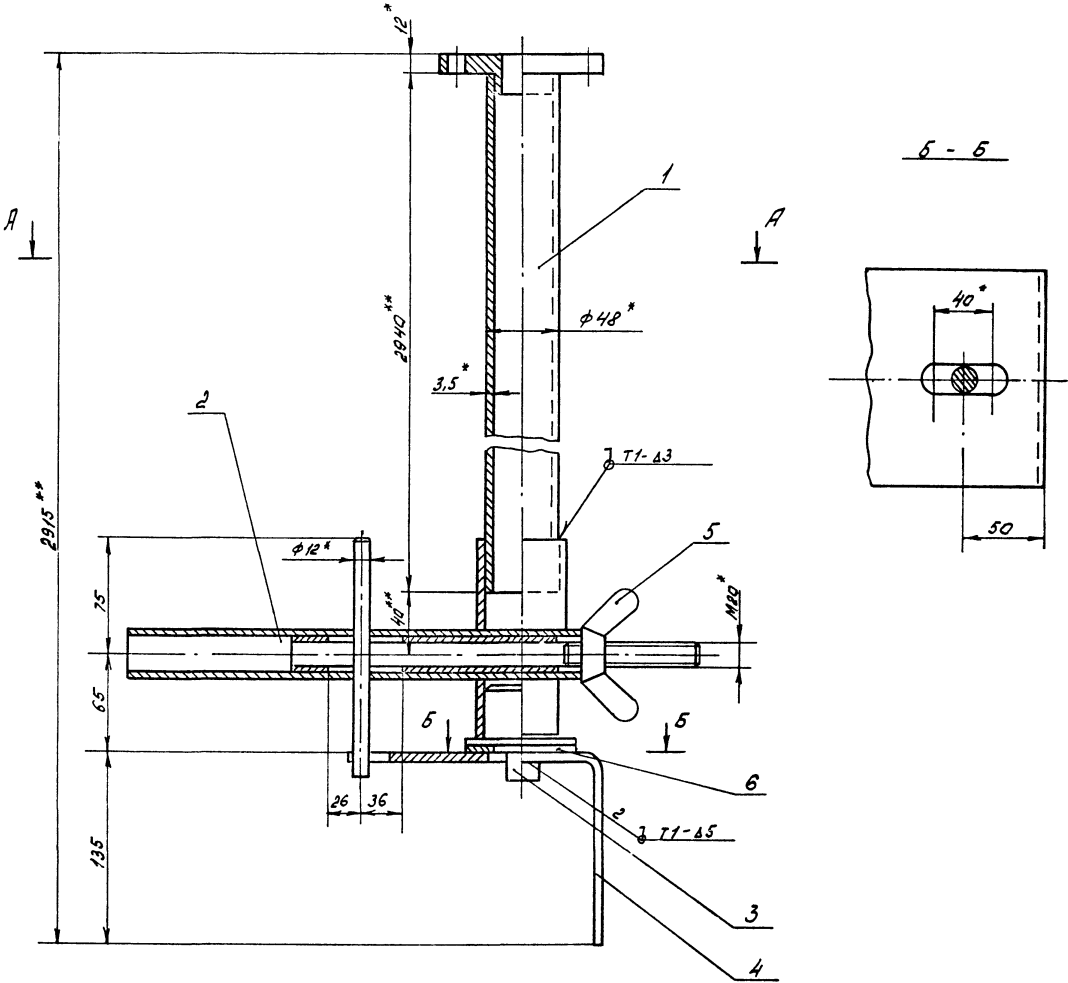
1. \* Размер для справок  
2. ± 0.14/2

Тупиковый проект 903-1-272-89 элемент 3, часть 2

УИП, № техн. Проект и детали, Взам.инв.№ УИП, № техн. Проект и детали, Лист и детали

В 185-005.05.002					Лист	Масса	Масштаб
Опора						1,85	1:2
Диаметр 60 ГОСТ 2590-71*					Лист Листов: 1		
Стр 3 ГОСТ 535-79*					Госстрой СССР		
Копировал Г.Ч. Формат А4					Казахский Самтехпроект		

8186-005.05.00065



- 1. \*Размер для справок.
- 2. \*\*Размер уточнить при монтаже
- 3. ± IT14
- 4. Сварные швы выполнить по ГОСТ 5254-80.
- 5. Электрод Э42 ГОСТ 9467-75

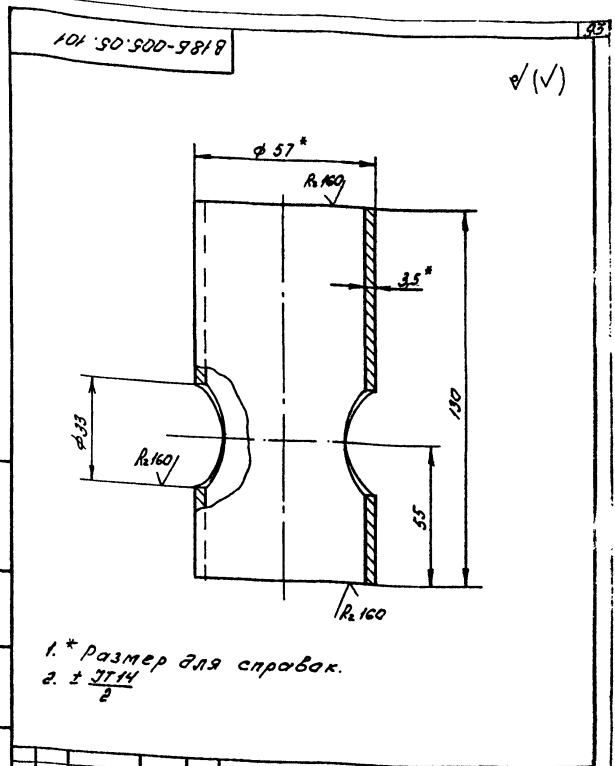
Типовой проект 803-1-272.83 альбом 3, часть 2

Иск. и автор. права, изобрет. права, пат. права, товар. знаки

				8186-005.05.00065	
№	дет.	№ докум.	Изм.	Дата	Провод к шибру
1	20101	ЭД 20101	1	12.84	
2	1362	ЭД 1362	1	12.84	
3	33830	ЭД 33830	1	12.84	
Исполн.	И.И.И.	Провер.	С.С.С.	12.84	
Мат.	С.С.С.	С.С.С.	С.С.С.	С.С.С.	
					Лит. Масса Весов 16,0 1:2 Литр Уклеток: 1 ГОСТР01 СССР Казакский Сантехпроект Формат А2

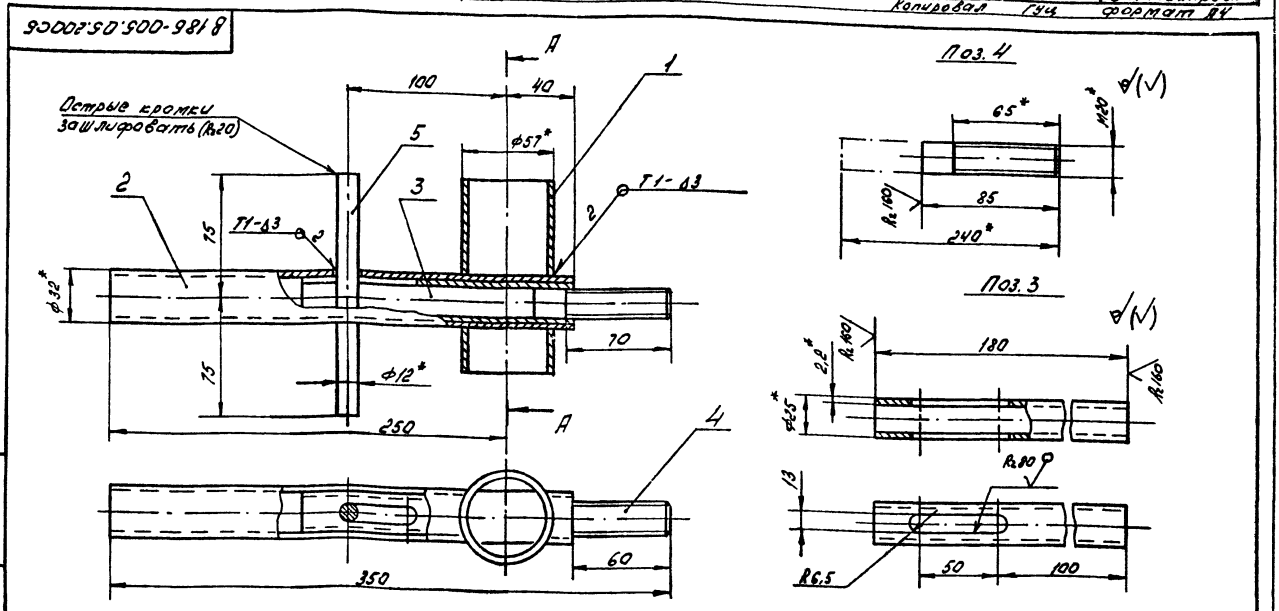
Код документа	Лист	Обозначение	Наименование	Кол.	Примечание
			Документация		
AS		В.186-005.05.100СБ	Сборочный чертеж		
			Детали		
AY	1	В.186-005.05.101	Втулка	1	
AY	2	В.186-005.05.102	Рукоятка	1	
BY	3	В.186-005.05.103	Шток		
			Труба 25*2 по ГОСТ 10704-76 А Ст 3 ГОСТ 10705-80	1	0,22 кг
BY	4	В.186-005.05.104	Штырь		
			Штырька М20-69х х 220,5В. ГОСТ 22037-76*	1	0,2 кг
BY	5	В.186-005.05.105	Фиксатор		
			Кр.ш 12 ГОСТ 2590-71* Ст 3 ГОСТ 335-79* D = 150 Н/Ч	1	0,135 кг

Имя Лист		№ докум.		Лист		Дата	
Копировал	ГЧЧ	В.186-005.05.100	Рычаг	Лист	Листов		
Госстрой СССР Казахский Сантехпроект Формат А4							



Имя Лист		№ докум.		Лист		Дата	
Копировал	ГЧЧ	В.186-005.05.101	Втулка	Лист	Листов		
Госстрой СССР Казахский Сантехпроект Формат А4							

Туполов проект 905-1-272.89  
альбом 3, лист 2



Имя Лист		№ докум.		Лист		Дата	
Копировал	ГЧЧ	В.186-005.05.100СБ	Рычаг	Лист	Листов		
Госстрой СССР Казахский Сантехпроект Формат А3							

1602-04

Форм. зона	Лист	Обозначение	Наименование	Кол.	Примечание
Документация					
43		В 186-005.05.200 СБ	Сборочный чертёж		
Детали					
44	1	В 185-005.04.001	Фланец	1	
45	2	В 185-005.05.201	Труба		
			Труба 40x3,5		
			ГОСТ 3262-75*		
			В=2620 НН	1	10,0 кг

Упр. и тех. Подп. и дата  
Копировал ГИИ  
Инж. И.И.И. Подп. и дата

В 185-005.05.200			
ИИ	Лист	№ докум.	Лист
Разраб.	ГИИ	В.И.И.	1
Проф.	Федоров	В.И.И.	
Зав. цр.	Бучинка	В.И.И.	
И.контр.	Бучинка	В.И.И.	
Итв.	Федоров	В.И.И.	

Т 929

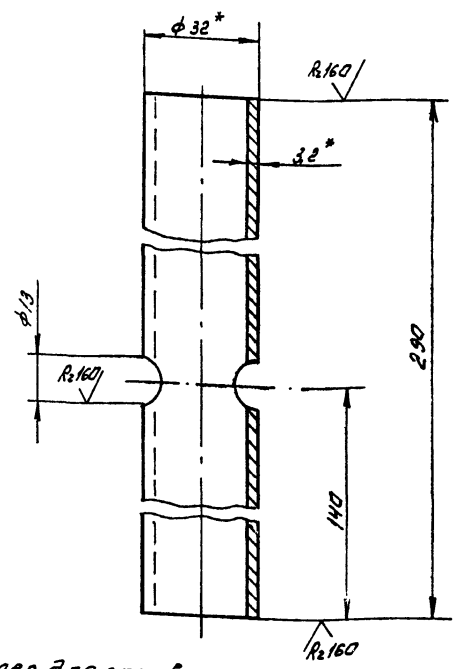
Копировал ГИИ

Лит.	Лист	Листов
		1

Госстрой СССР  
Казахский  
Сантехпроект  
Формат А4

В 186-005.05.102

94



- \* Размер для справок.
- ± 0,1

Упр. и тех. Подп. и дата  
Копировал ГИИ  
Инж. И.И.И. Подп. и дата

В 185-005.05.102			
ИИ	Лист	№ докум.	Лист
Разраб.	Федоров	В.И.И.	1
Проф.	Федоров	В.И.И.	
Зав. цр.	Бучинка	В.И.И.	
И.контр.	Бучинка	В.И.И.	
Итв.	Федоров	В.И.И.	

Рукоятка

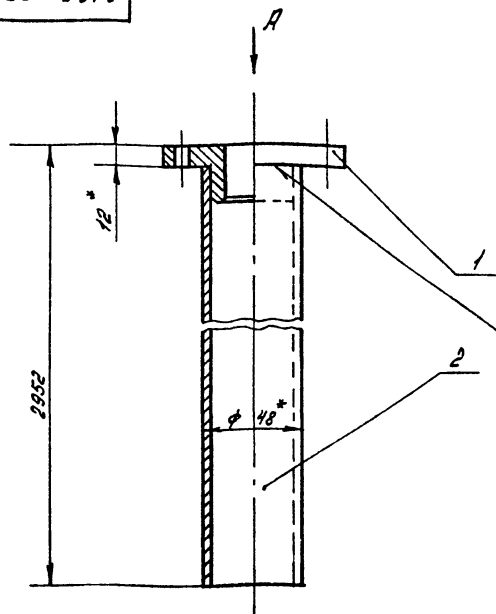
Труба 32x3,5  
ГОСТ 3262-75\*

Копировал ГИИ

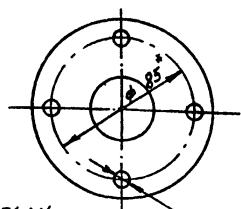
Лит.	Масса	Масшт.
	0,9	1:1

Лист Листов: 1  
Госстрой СССР  
Казахский  
Сантехпроект  
Формат А4

В 186-005.05.200 СБ



Вид А



- \* Размер для справок.
- ± 0,1
- Шероховатость краев реза деталей 45 - R160.
- Электрод Э 42 ГОСТ 9467-75

Типовой проект 903-1-272. 89  
альбом 3, часть 2

Упр. и тех. Подп. и дата  
Копировал ГИИ  
Инж. И.И.И. Подп. и дата

В 185-005.05.200 СБ			
ИИ	Лист	№ докум.	Лист
Разраб.	Федоров	В.И.И.	1
Проф.	Федоров	В.И.И.	
Зав. цр.	Бучинка	В.И.И.	
И.контр.	Бучинка	В.И.И.	
Итв.	Федоров	В.И.И.	

Т 929

Копировал ГИИ

Лит.	Масса	Масшт.
	11,3	1:2

Лист Листов: 1  
Госстрой СССР  
Казахский  
Сантехпроект  
Формат А3

Итого	Обозначение	Наименование	Куда входит		Примечание
			Обозначение	кол	
1	В 185-006.00.000	Блок сетевых насосов		1	
2	В 185-006.01.000	Рамка блока	В 185-006.00.000	1	
3	В 185-006.02.000	Коллектор всасывающий	В 185-006.00.000	1	
4	В 185-006.03.000	Коллектор напорный	В 185-006.00.000	1	
5	В 185-006.04.000	Трубопровод Ду 125	В 185-006.00.000	1	
6	В 185-006.05.000	Трубопровод Ду 125	В 185-006.00.000	1	
7	В 185-006.06.000	Трубопровод	В 185-006.00.000	1	
8	В 185-006.07.000	Трубопровод	В 185-006.00.000	3	
9	В 185-006.08.000	Трубопровод Ду 100	В 185-006.00.000	1	
10	В 185-006.09.000	Трубопровод Ду 80	В 185-006.00.000	3	
11	В 185-006.10.000	Трубопровод Ду 80	В 185-006.00.000	3	
12	В 185-006.11.000	Трубопровод слобной	В 185-006.00.000	1	
13	В 185-006.12.000	Трубопровод Ду 32	В 185-006.00.000	1	
14	В 185-006.13.000	Трубопровод Ду 32	В 185-006.00.000	1	
15	В 185-006.14.000	Трубопровод Ду 32	В 185-006.00.000	1	
16					
17					
18					
19					
20					
21					
22					
23					
24					
25					
26					

Итого, всего листов 26, всего страниц 92

В 185-006.00.000 ВС

Блок сетевых насосов

Ведомость спецификации

Копирован ГИЦ

Госстрой СССР Казахский Сантехпроект

Лист 1 из 4

Формат А3

Типовой проект 903-1-274-89

Итого, всего листов 26, всего страниц 92

Итого	Обозначение	Наименование	кол	Примечание
		Документация		
12	В 185-006.00.000 СБ	Сборочный чертеж		
13	В 185-006.00.000 ВС	Ведомость спецификаций		
		Сборочные единицы		
14	1 В 185-006.01.000	Рамка блока	1	
14	2 В 185-006.02.000	Коллектор всасывающий	1	
14	3 В 185-006.03.000	Коллектор напорный	1	
14	4 В 185-006.04.000	Трубопровод Ду 125	1	
14	5 В 185-006.05.000	Трубопровод Ду 125	1	
14	6 В 185-006.06.000	Трубопровод	1	
14	7 В 185-006.07.000	Трубопровод	3	
14	8 В 185-006.08.000	Трубопровод Ду 100	1	
14	9 В 185-006.09.000	Трубопровод Ду 80	3	
14	10 В 185-006.10.000	Трубопровод Ду 80	3	
14	11 В 185-006.11.000	Трубопровод слобной	1	
14	12 В 185-006.12.000	Трубопровод Ду 32	1	
14	13 В 185-006.13.000	Трубопровод Ду 32	1	
14	14 В 185-006.14.000	Трубопровод Ду 32	1	

Итого, всего листов 26, всего страниц 92

Итого	Обозначение	Наименование	кол	Примечание
		Стандартные изделия		
15		Вентиль французский 1548пз Ду 32 Рч 16 МПа		
16		ГОСТ 18722-73 * 2	2	
		Вентиль муфтовый 1548пз Ду 15 Рч 16 МПа		
		ГОСТ 18722-73 * 4	4	
		Задвижка паролельная с выдвижным штоком французская		
		3046бр ГОСТ 2437-75 * Ду 125 Рч 1 МПа	3	
		Ду 100 Рч 1 МПа	4	
		Ду 80 Рч 1 МПа	3	
		Клапан обратный вращательный односторонний 19421бр Ду 80 Рч 16 МПа		
21		ГОСТ 19227-74 * 3	3	
		Клапан обратный подвальный французский 16к4 9п1 Ду 32 Рч 2,5 МПа		
22		ГОСТ 19501-74 * 1	1	
		Споры 133405 ОК734-42-622-84	2	

В 185-006.00.000

Блок сетевых насосов

Копирован ГИЦ

Госстрой СССР Казахский Сантехпроект

Лист 1 из 4

Формат А4

В 185-006.00.000

Форм. Зона	Лист	Обозначение	Наименование	Кол.	Примечание
	23		Опора 1334 15		
			ост 34-42-616-84	4	
	24		Опора 0115-2		
			57		
			ГОСТ 14911-82*	1	
			Прокладка		
			ГОСТ 15180-86		
			А-150-16	1	
	25		А-125-10	7	
	27		А-100-10	8	
	28		А-80-16	18	
	29		А-32-16	6	
	30		Сгон 15		
			ГОСТ 8969-75	1	
			Болт ГОСТ 7798-70*		
	31		М 27x70.58	4	
	32		М 20x70.58	8	
	33		М 16x150.58	12	
	34		М 16x70.58	104	
	35		М 16x60.58	88	
	36		М 16x55.58	24	
			Гайка ГОСТ 5915-70*		
	37		М 27.5	4	
	38		М 20.5	8	
	39		М 16.5	228	
	40		Шайба 27 65Г		
			ГОСТ 6402-70*	4	
			Прочие изделия		
Итого листов в документе					Лист 3
В 185-006.00.000					Лист 3

Шифр, зона, лист, дата, зона, лист, дата, зона, лист, дата

Копировал ГЧФ формат А4

Форм. Зона	Лист	Обозначение	Наименование	Кол.	Примечание
	41		Грузовик 16x125		
			Т.34.06		
			Серия 4.903-10	1	
	42		Насос ЦМС-38-44		
			ТУ 24.08.1033-88		
			с электродвигателем 4И132М2		
			N=11 кВт	3	
Итого листов в документе					Лист 4
В 185-006.00.000					Лист 4

Шифр, зона, лист, дата, зона, лист, дата, зона, лист, дата

Копировал ГЧФ формат А4

Типовой проект 903-1-272-89

Форм. Зона	Лист	Обозначение	Наименование	Кол.	Примечание
			Документация		
	12	В 185-006.01.000 СБ	Сборочный чертёж		
			Детали		
	14	1 В 185-006.01.001	Балка	1	
	14	2 В 185-006.01.002	Балка	1	
	13	3 В 185-006.01.003	Кронштейн	1	
	14	4 В 185-006.01.004	Пластина	6	
	14	5 В 185-006.01.005	Косынка	1	
	14	6 В 185-006.01.006	Косынка	1	
	14	7 В 185-006.01.007	Шпилька		
			Шремер 10 ГОСТ 8240-72*		
			в ст 3 ГОСТ 535-79*		
			E=1650-2	1	14,17 кг
	14	8 В 185-006.01.008	Поперечина		
			Шремер 10 ГОСТ 8240-72*		
			в ст 3 ГОСТ 535-79*		
			E=1046-2	7	8,99 кг
	14	9 В 185-006.01.009	Консоль		
			Чокан 6-100x100x1 ГОСТ 8509-86		
			в ст 3 ГОСТ 535-79*		
			E=355±1	1	3,83 кг
Итого листов в документе					Лист 8
В 185-006.01.000					Лист 8

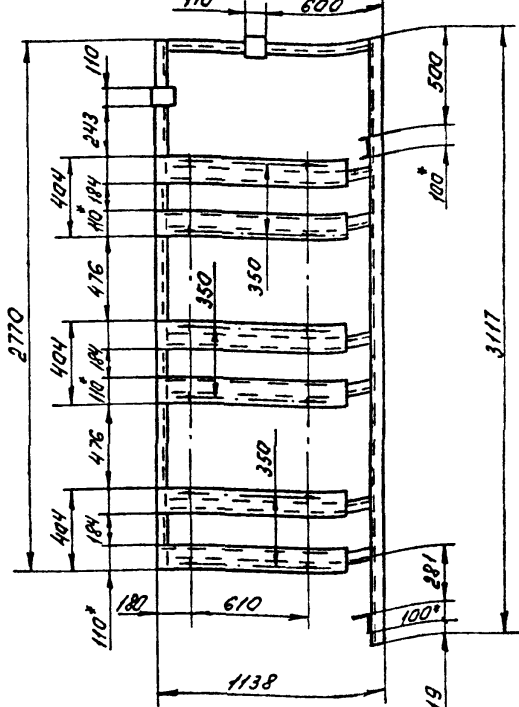
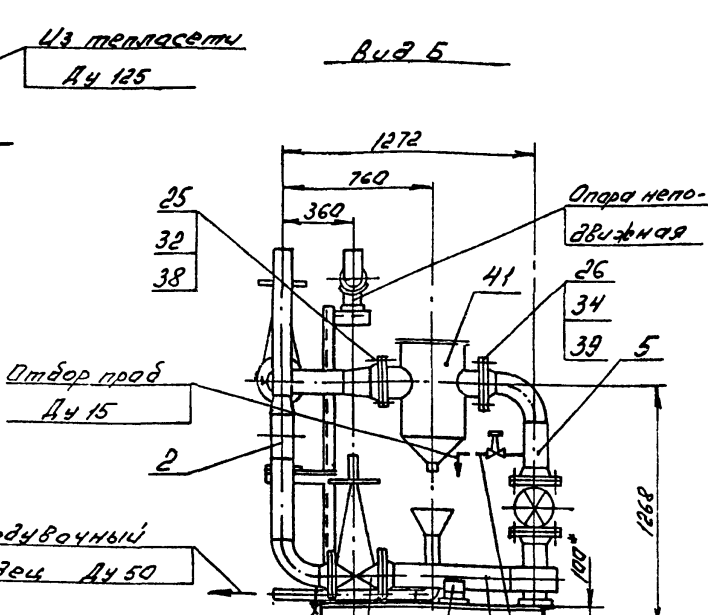
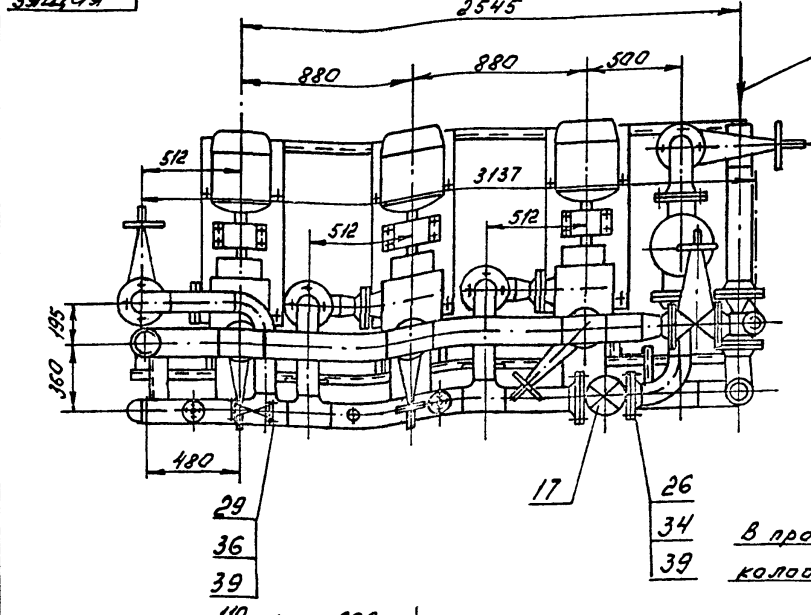
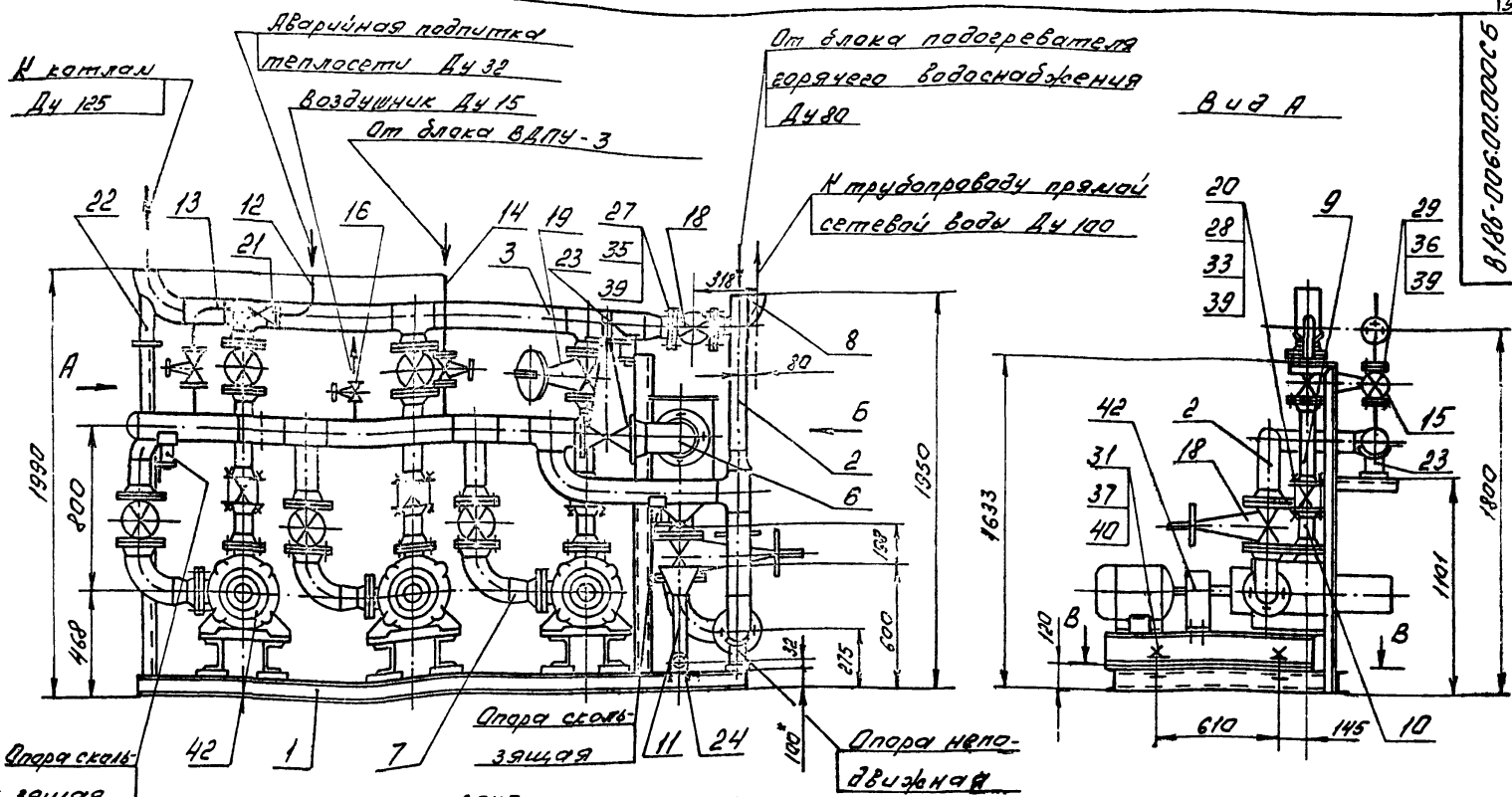
Шифр, зона, лист, дата, зона, лист, дата, зона, лист, дата

Копировал ГЧФ формат А4

Форм. Зона	Лист	Обозначение	Наименование	Кол.	Примечание
			Консоль		
			Чокан 6-80x80x1 ГОСТ 8509-86		
			в ст 3 ГОСТ 535-79*		
	10	В 185-006.01.010	E=230±1	1	1,69 кг
	11	В 185-006.01.011	E=375±1	1	2,76 кг
	12	В 185-006.01.012	Подшпилька		
			Полоса 6-8x110 ГОСТ 10376*		
			в ст 3 ГОСТ 535-79*		
			E=110±0,5	6	0,76 кг
Итого листов в документе					Лист 8
В 185-006.01.000					Лист 8

Шифр, зона, лист, дата, зона, лист, дата, зона, лист, дата

Копировал ГЧФ формат А4



1. Допускается раму блока (поз. 1) крепить к строительным конструкциям с помощью фундаментных болтов или приваривать к закладным деталям.
2. Неподвижные опоры приварить к подошве по периметру основания электродом Э 42 гост 9467-75. Сварные швы выполнить по гост 5264-80-Н1-84.
3. \* Размер для справок

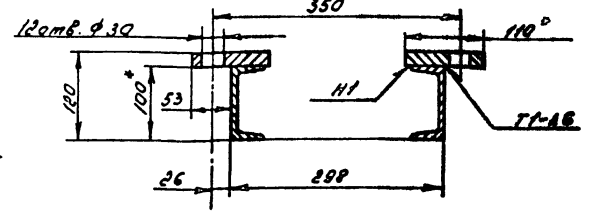
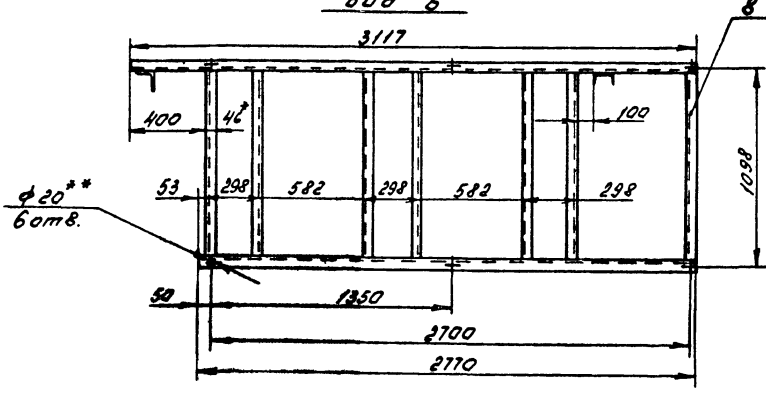
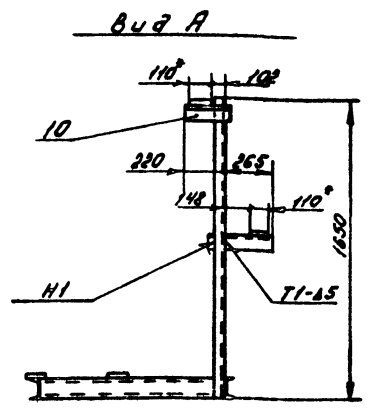
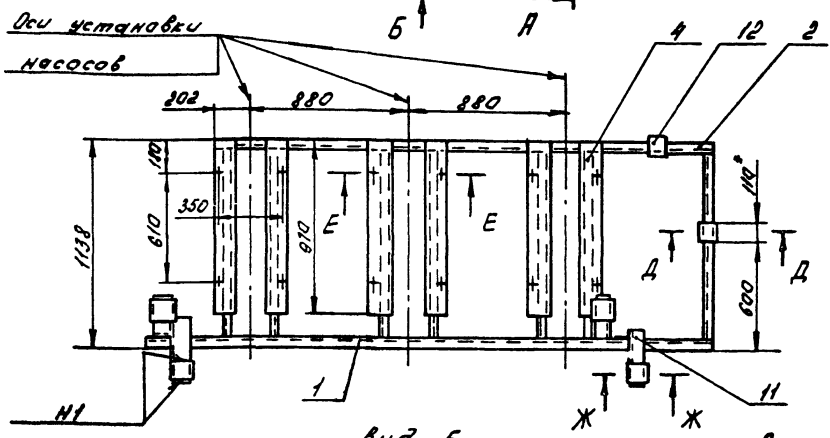
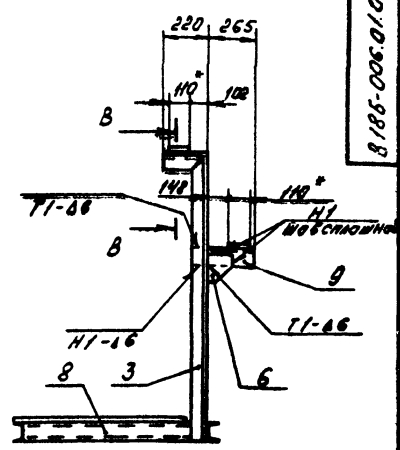
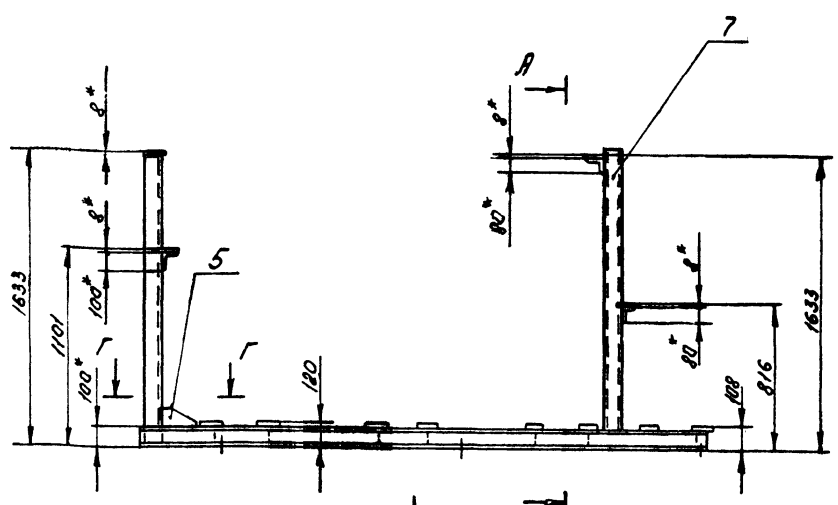
Типовой проект 903-1-272-89  
 Явон 3, часть 2

Исполнитель: Проектный институт «ИИТ-Энерго», г. Екатеринбург  
 Лист 3 из 3

В 185-006.00.000 СБ				Лист	Масса	Масштаб
Блок сетевых насосов					2190	1:20
Изм.	Лист	№ докум.	Подп.	Дата		
Резерв	6	4	ИИТ-Э	2003		
Проект	20	20	ИИТ-Э	2003		
Эксп.	30	30	ИИТ-Э	2003		
Н.К.	40	40	ИИТ-Э	2003		
И.Т.	50	50	ИИТ-Э	2003		
С.Т.	60	60	ИИТ-Э	2003		
Копировал 144				Лист	Листов: 1	
				Госстрой СССР Казакский Сантехпроект Формат А2		

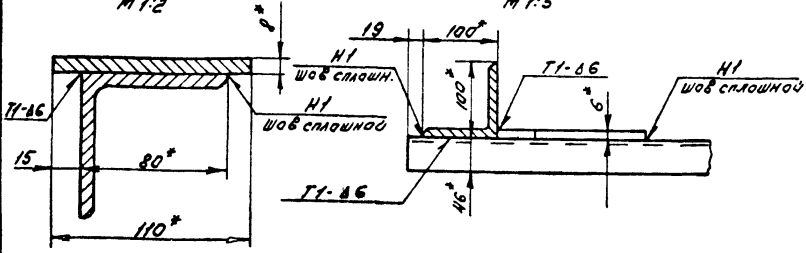


8185-006.01.000СБ

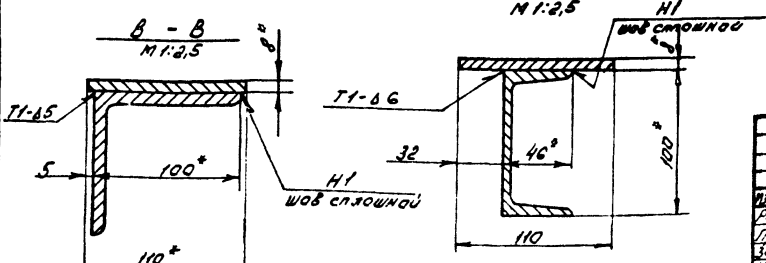


Ж - Ж М 1:2

Г - Г М 1:5



А - А М 1:2,5



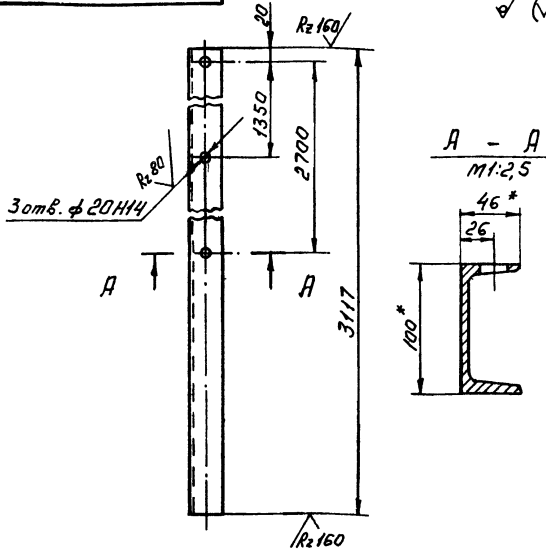
1. Размер для справок.
2. \*Отверстия выполнить в случае крепления рамы к строительным конструкциям фундаментными болтами.
3. ± 0,1 мм
4. Шероховатость краев реза деталей 64- R160.
5. Сварные швы выполнять по ГОСТ 5264-80.
6. Электрод 342 ГОСТ 9467-75

Титульный проект 903-1-270.89  
Листов 3, часть 2

Исполн. Инженер П.В. Пилипчук  
Проверил Инженер В.В. Пилипчук  
Утвердил Инженер В.В. Пилипчук

				8185-006.01.000СБ	
Изм.	Лист	№ докум.	Испол.	Дата	Рама блока
Разраб.	Булкина	5/2	5/2		
Проб.	Федоров	5/2	5/2		Лист
Зав. пр.	Булкина	5/2	5/2		Листов
Монтаж	Булкина	5/2	5/2		1
Итв.	Федоров	5/2	5/2		Госстрой СССР Казахский Сантехпроект
				Формат А4	

1602-0Y  
10010.900-9818

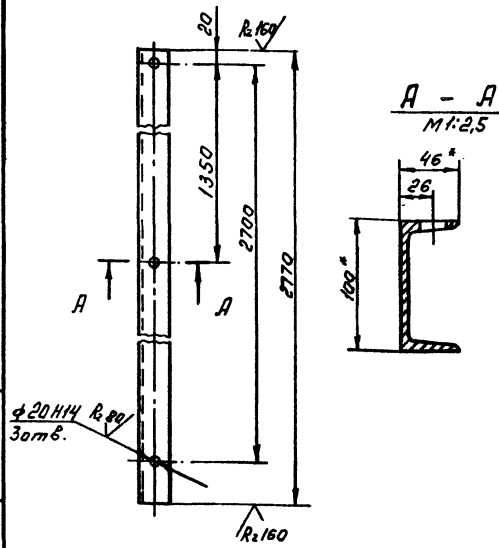


1. \*Размер для справок  
2. ± 3/14

B 185-006.01.001

Изм	Лист	№ докум	Подп	Дата	Изм	Масса	Масштаб
						26,78	1:5
Балка					Лист	Листов	
Укрупн					10 ГОСТ 8240-72* 8 СТЗ ГОСТ 535-79*		
Копирован					ТЧЧ Формат А4		

20010.900-9818



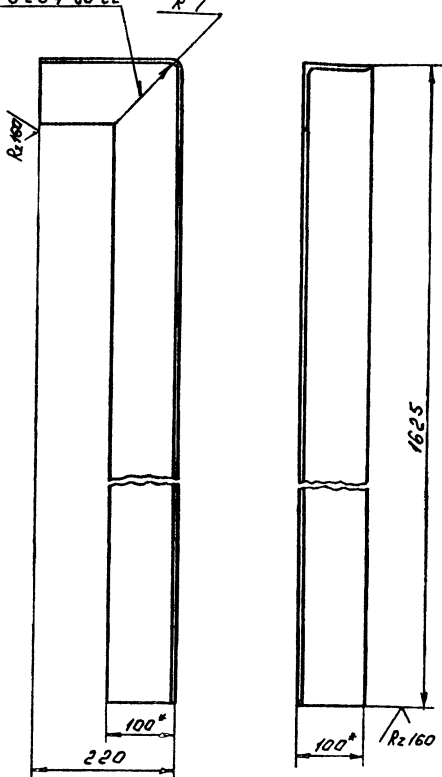
1. \*Размер для справок.  
2. ± 3/14

B 185-006.01.002

Изм	Лист	№ докум	Подп	Дата	Изм	Масса	Масштаб
						23,79	1:5
Балка					Лист	Листов	
Укрупн					10 ГОСТ 8240-72* 8 СТЗ ГОСТ 535-79*		
Копирован					ТЧЧ Формат А4		

Е0010.900-9818

ГОСТ 5264-80-02



1. \*Размер для справок.  
2. ± 3/14

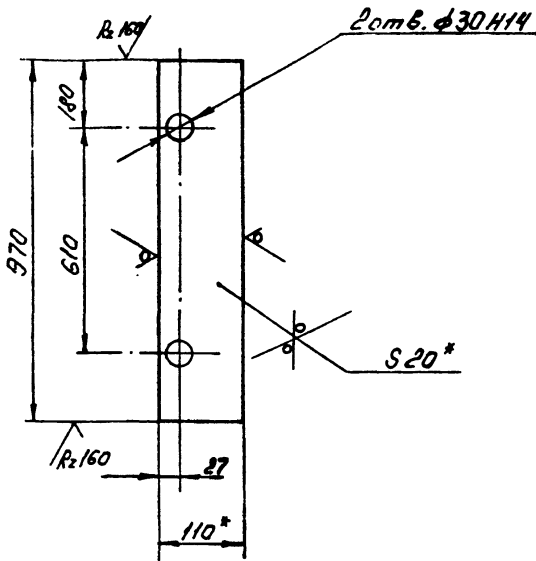
B 185-006.01.003

Изм	Лист	№ докум	Подп	Дата	Изм	Масса	Масштаб
						19,75	1:5
Кронштейн					Лист	Листов	
Укрупн					5-1001.001 ГОСТ 2509-86 Угелок 8 СТЗ ГОСТ 535-79*		
Копирован					ТЧЧ Формат А4		

Технолог проект 904-1-272-89  
Альбом 2, лист 2.

Изм. № Подп. Подп. и Дата Исполн. Исполн. и Дата

10010900-9818



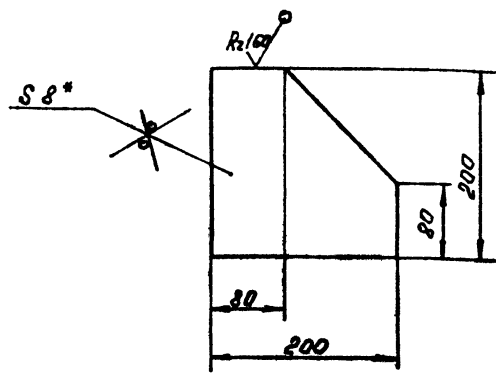
1 \*Размер для справок.  
2. ± 0.14

8185-006.01.004

Изм. № п/п Вид изом. Вид № докум. Подп. Дата

Изм	Лист	№ докум	Подп.	Дата	Лист	Масса	Масштаб
Разраб.	Бущиня	1885	1985				
Проб.	Федоров	1885	1985		Пластина		
Зав. гр.	Бущиня	1885	1985		Лист	Листов	1
И.контр.	Бущиня	1885	1985		Полоса Б-20 ГОСТ 103-76*		
Утв.	Федоров	1885	1985		Лист 8 Ст 3 ГОСТ 1637-79*		
					Госстрой СССР Казахский Сантехпроект		
					Копировал Гуч Формат А4		

50010900-9818



1 \*Размер для справок.  
2. ± 0.14

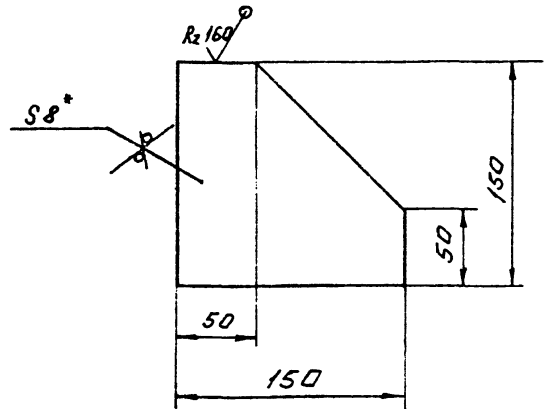
8185-006.01.005

Изм. № п/п Вид изом. Вид № докум. Подп. Дата

Изм	Лист	№ докум	Подп.	Дата	Лист	Масса	Масштаб
Разраб.	Бущиня	1885	1985				
Проб.	Федоров	1885	1985		Косынка		
Зав. гр.	Бущиня	1885	1985		Лист	Листов	1
И.контр.	Бущиня	1885	1985		Лист 6-ПН-8 ГОСТ 18903-74*		
Утв.	Федоров	1885	1985		Лист 8 Ст 3 ГОСТ 1637-79		
					Госстрой СССР Казахский Сантехпроект		
					Копировал Гуч Формат А4		

Типовой проект 903-1-273.89  
Авдсон 3, часть 2

90010900-9818



1 \*Размер для справок.  
2. ± 0.14

8185-006.01.006

Изм. № п/п Вид изом. Вид № докум. Подп. Дата

Изм	Лист	№ докум	Подп.	Дата	Лист	Масса	Масштаб
Разраб.	Бущиня	1885	1985				
Проб.	Федоров	1885	1985		Косынка		
Зав. гр.	Бущиня	1885	1985		Лист	Листов	1
И.контр.	Бущиня	1885	1985		Лист 6-ПН-8 ГОСТ 18903-74*		
Утв.	Федоров	1885	1985		Лист 8 Ст 3 ГОСТ 1637-79		
					Госстрой СССР Казахский Сантехпроект		
					Копировал Гуч Формат А4		

Форм. зона	Поз.	Обозначение	Наименование	Кол.	Примечание
Документация					
ИВ		8185-006.02.000СБ	Сборочный чертёж		
Детали					
И1	1	8185-006.02.001	Патрубок Ду 125	1	
И1	2	8185-006.02.002	Патрубок Ду 125	1	
И1	3	8185-006.02.003	Патрубок Ду 32	2	
И1	4	8185-006.02.004	Патрубок Ду 15	1	
И1	5	8185-006.02.005	Патрубок Труба 133x4 ГОСТ 8732-78* 8 Ст 3 ГОСТ 8733-87		
И1	6	8185-006.02.006	Патрубок Труба 133x4 ГОСТ 8732-78* 8 Ст 3 ГОСТ 8733-87	1	8,61 кг
И1	7	8185-006.02.007	Патрубок Труба 133x4 ГОСТ 8732-78* 8 Ст 3 ГОСТ 8733-87	1	5,19 кг
И1	8	8185-006.02.008	Патрубок Труба 108x3,5 ГОСТ 8732-78* 8 Ст 3 ГОСТ 8733-87	1	4,44 кг
И1			Патрубок Труба 108x3,5 ГОСТ 8732-78* 8 Ст 3 ГОСТ 8733-87	1	3,85 кг

8185-006.02.000

Изм. № п/п Вид изом. Вид № докум. Подп. Дата

Изм	Лист	№ докум	Подп.	Дата	Лист	Листов	Масштаб
Разраб.	Бущиня	1885	1985				
Проб.	Федоров	1885	1985		Коллектор всасывающий		
Зав. гр.	Бущиня	1885	1985		Лист	Листов	3
И.контр.	Бущиня	1885	1985		Лист 6-ПН-8 ГОСТ 18903-74*		
Утв.	Федоров	1885	1985		Лист 8 Ст 3 ГОСТ 1637-79		
					Госстрой СССР Казахский Сантехпроект		
					Копировал Гуч Формат А4		

808-04

Форм. Зона / Лист	Обозначение	Наименование	Кол.	Примечание
64 9	8185-006.02.009	Патрубок Труба 108x3,5 ГОСТ 10704-76* 8-Ст3 ГОСТ 10705-80*	3	2,2 кг
64 10	8185-006.02.010	Патрубок Труба 108x3,5 ГОСТ 10704-76* 8-Ст3 ГОСТ 10705-80*	3	1,48 кг
64 11	8185-006.02.011	Патрубок Труба 89x3 ГОСТ 10704-76* 8-Ст3 ГОСТ 10705-80*	1	4,81 кг
<u>Стандартные изделия</u>				
12		Защелка 133x4 ГОСТ 17379-83*	1	
13		Отвод 90° 133x4 ГОСТ 17375-83*	2	
14		Отвод 90° 108x4 ГОСТ 17375-83*	4	
15		Переход К 133x4-89x3,5 ГОСТ 17378-83*	1	
16		Тройник 133x4 ГОСТ 17376-83*	2	
17		Тройник 133x4-108x4 ГОСТ 17376-83*	3	

ИИВ, ИТЭИ, Подп. и дата

Изм. Лист № докум. Подп. Дата  
8185-006.02.000  
Копировал ГЧУ Формат А4 Лист 2

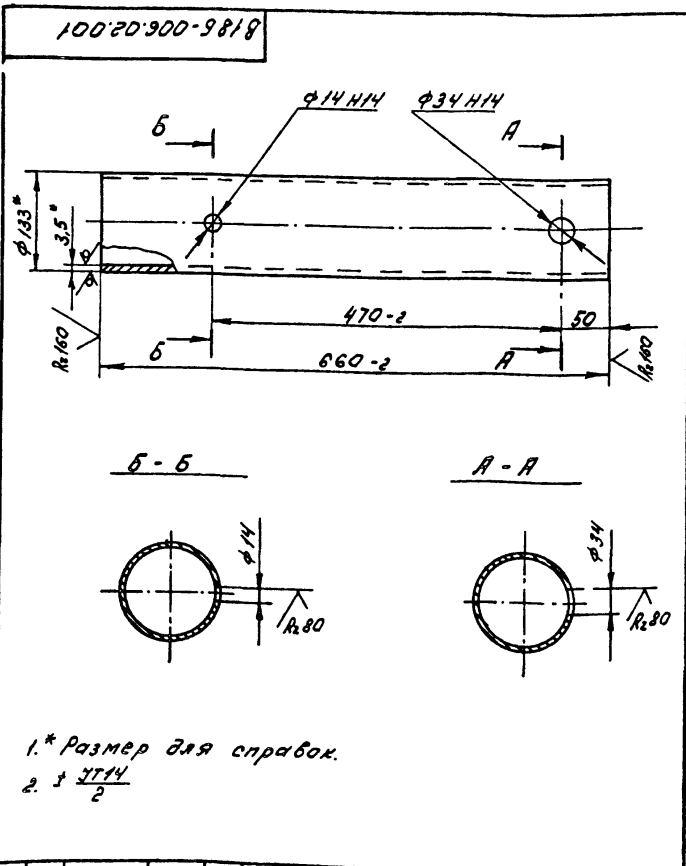
16

Форм. Зона / Лист	Обозначение	Наименование	Кол.	Примечание
18		Фланец 1-125-10 Ст20 ГОСТ 12821-80*	2	
19		Фланец 1-100-10 Ст20 ГОСТ 12821-80*	3	
20		Фланец 1-32-16 Ст20 ГОСТ 12821-80*	2	

ИИВ, ИТЭИ, Подп. и дата

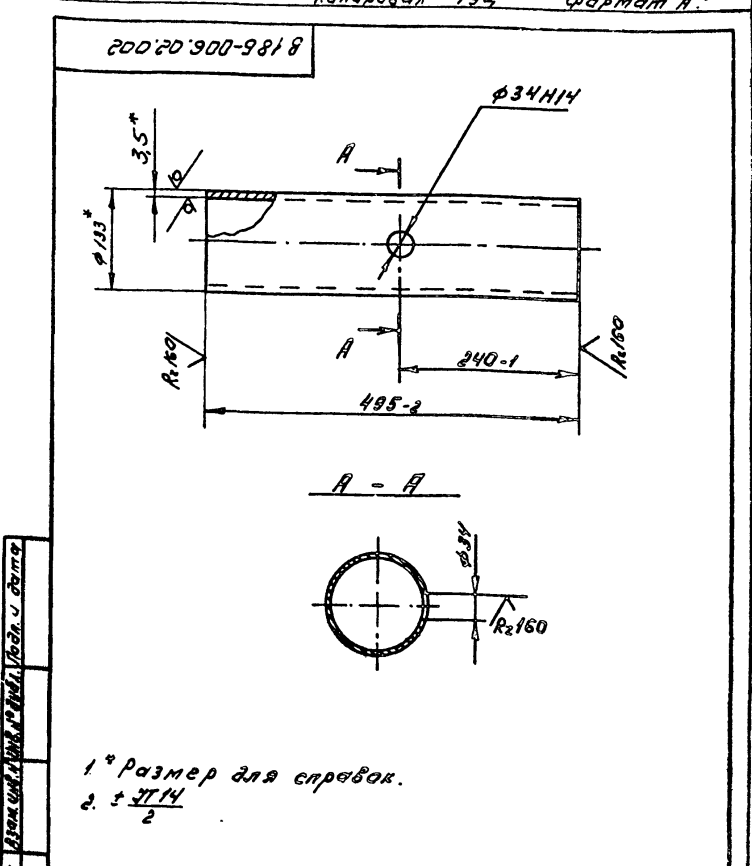
Изм. Лист № докум. Подп. Дата  
8185-006.02.000  
Копировал ГЧУ Формат А4 Лист 3

Типовой проект 903-1-972-89  
выб. 3, часть 2.



1.\* Размер для справок.  
2. ± 0,14 / 2

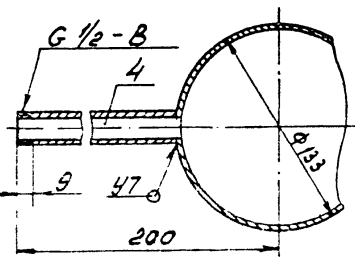
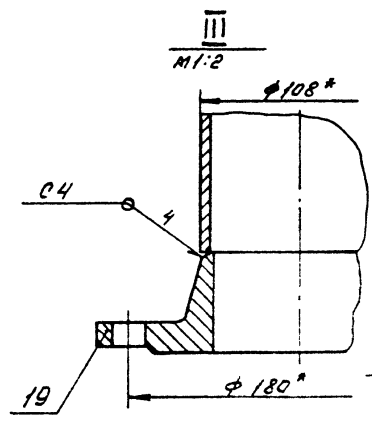
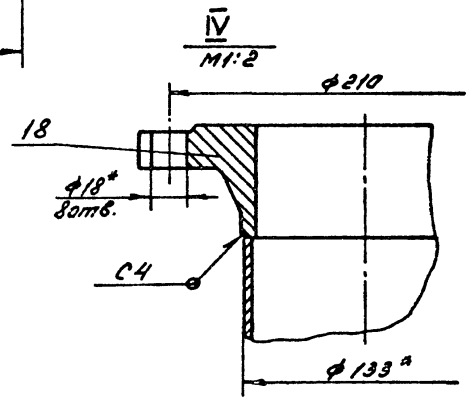
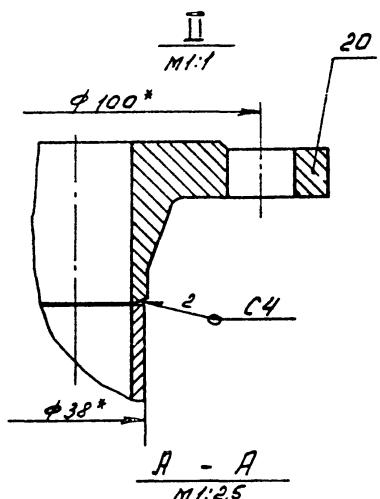
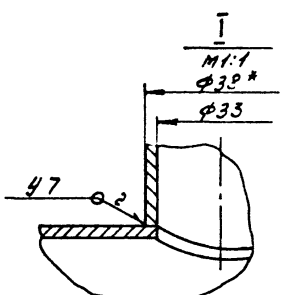
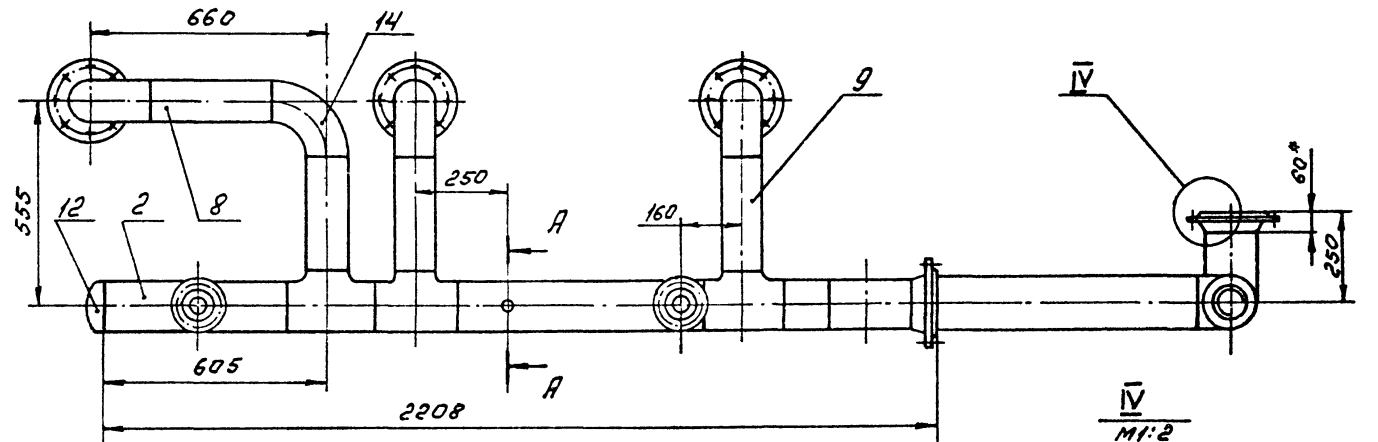
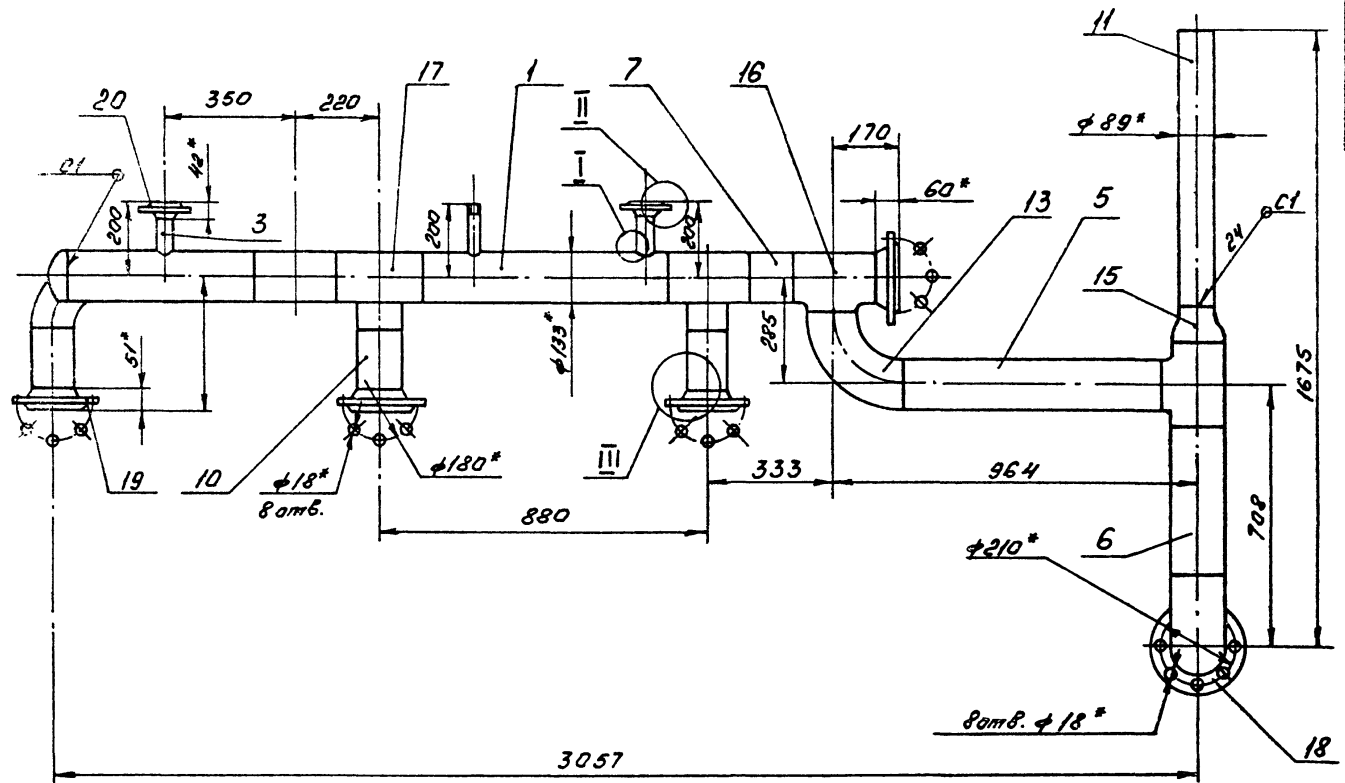
8185-006.02.001				Лист	Масса	Масшт.
Патрубок Ду 125					8,4	1:5
Изм.	Лист	№ докум.	Подп.	Дата		
Разработ.	Б.И.И.	С.И.И.	С.И.И.	С.И.И.		
Проб.	Федоров	С.И.И.	С.И.И.	С.И.И.		
Зав. пр.	Б.И.И.	С.И.И.	С.И.И.	С.И.И.		
И.К.И.И.	Б.И.И.	С.И.И.	С.И.И.	С.И.И.		
И.т.в.	Федоров	С.И.И.	С.И.И.	С.И.И.		
Труба 133x4 ГОСТ 8732-78* 8-Ст3 ГОСТ 8731-87				Лист	Листов	1
Копировал ГЧУ				Госстрой СССР Казахский Сантехпроект Формат А4		



1.\* Размер для справок.  
2. ± 0,14 / 2

8185-006.02.002				Лист	Масса	Масшт.
Патрубок Ду 125					6,3	1:5
Изм.	Лист	№ докум.	Подп.	Дата		
Разработ.	Б.И.И.	С.И.И.	С.И.И.	С.И.И.		
Проб.	Федоров	С.И.И.	С.И.И.	С.И.И.		
Зав. пр.	Б.И.И.	С.И.И.	С.И.И.	С.И.И.		
И.К.И.И.	Б.И.И.	С.И.И.	С.И.И.	С.И.И.		
И.т.в.	Федоров	С.И.И.	С.И.И.	С.И.И.		
Труба 133x4 ГОСТ 8732-78* 8-Ст3 ГОСТ 8731-87				Лист	Листов	1
Копировал ГЧУ				Госстрой СССР Казахский Сантехпроект Формат А4		

ИИВ, ИТЭИ, Подп. и дата

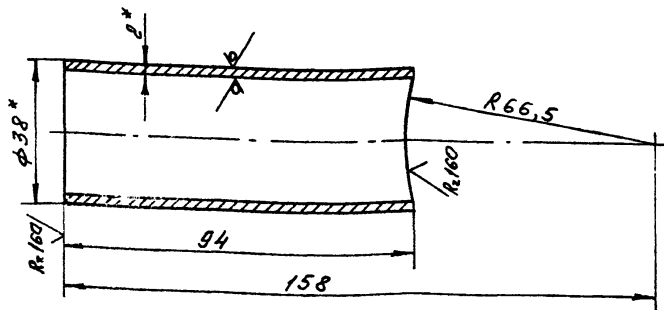


- 1.\* Размер для справок.
- 2. ± 0,1 мм
- 3. Шероховатость краев реза деталей 54- Rε 160.
- 4. Сварные швы выполнить по ГОСТ 16037-80.
- 5. Электрод Э42 ГОСТ 9467-75

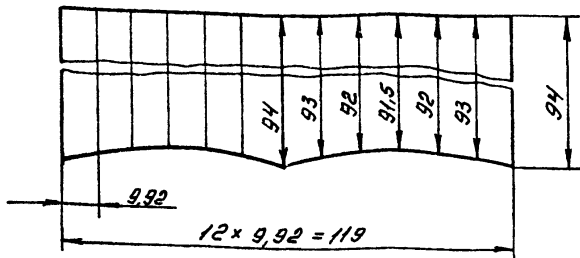
Типовой проект 903-1-072-89  
 Архив 5, участка 2

Лист № 001. Копия. В.186-006.02.000 СБ. Лист 1 из 1

В.186-006.02.000 СБ				Лист	Масштаб	№
Коллектор всасывающий				116	1:10	
Исполн.	№ докум.	Подп.	Дата	Лист Листов		
Разрб.	Бущина	Зав.		Листов 116		
Проб.	Федоров	Зав.		Листов 116		
Чтв	Федоров	Зав.		Листов 116		
Копированная ГЧУ				Формат А2		



Шаблон для раскроя трубы



- 1. \* Размер для справок.
- 2.  $\pm \frac{\Delta L}{2}$

8185-005.02.003

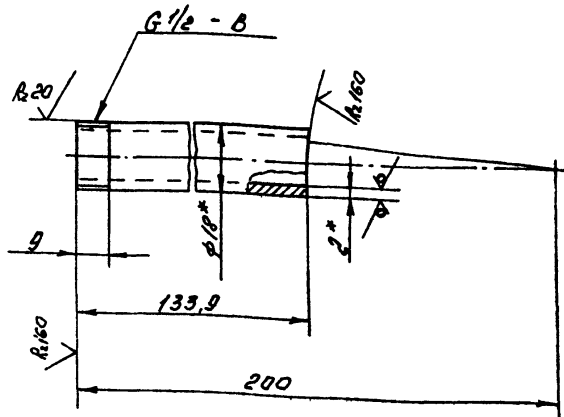
Патрубок Ду 32

Лист Масса Масштаб

0,16 1:1

Труба 38x2 ГОСТ 10704-76\*  
В-В Ст 3 ГОСТ 10705-80\*

Лист Листов 1  
Госстрой СССР  
Казахский  
Сантехпроект  
Капирова Г.У. Формат А4



- 1. \* Размер для справок.
- 2.  $\pm \frac{\Delta L}{2}$

8186-006.02.004

Патрубок Ду 15

Лист Масса Масштаб

0,11 1:1

Труба 18x2 ГОСТ 10704-76\*  
В-В Ст 3 ГОСТ 10705-80\*

Лист Листов 1  
Госстрой СССР  
Казахский  
Сантехпроект  
Капирова Г.У. Формат А4

Типовой проект 903-1-874.89  
Листов 3, часть 2.

Форм. зона	Лист	Обозначение	Наименование	Кол.	Примечание
			Документация		
А3		8186-006.03.000 СБ	Сборочный чертеж		
			Детали		
Б4	1	8186-006.03.001	Патрубок Труба 133x4 ГОСТ 8732-78* В Ст 3 ГОСТ 8731-87		
			е = 660-2	2	8,4 кг
Б4	2	8186-006.03.002	Патрубок Труба 133x4 ГОСТ 8732-78* В Ст 3 ГОСТ 8731-87		
			е = 180-2	1	2,29 кг
Б4	3	8186-006.03.003	Патрубок Труба 133x4 ГОСТ 8732-78* В Ст 3 ГОСТ 8731-87		
			е = 169-2	1	2,15 кг
			Стандартные изделия		
	4		Отвод 90° 133x4 ГОСТ 17375-83*	1	

8186-006.03.000

Коллектор напарный

Лист Листов

1 2

Капирова Г.У.

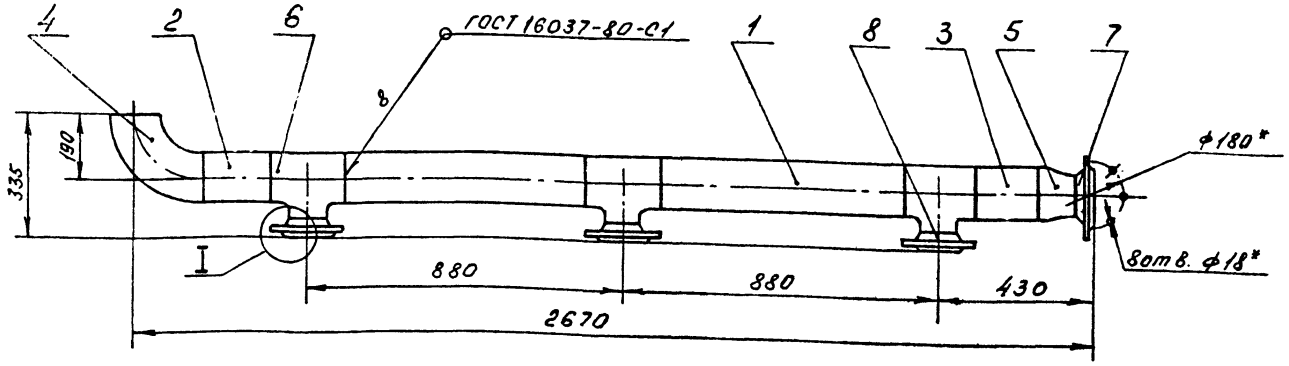
Госстрой СССР  
Казахский  
Сантехпроект  
Формат А4

Форм. зона	Лист	Обозначение	Наименование	Кол.	Примечание
	5		Переход к 133x5 - 108x4 ГОСТ 17378-83*	1	
	6		Тройник 133x4-89x3,5 ГОСТ 17876-83*	3	
	7		Фланец 1-100-10 Ст 20 ГОСТ 12821-80*	3	
	8		Фланец 1-89-10 Ст 20 ГОСТ 12821-80*	1	

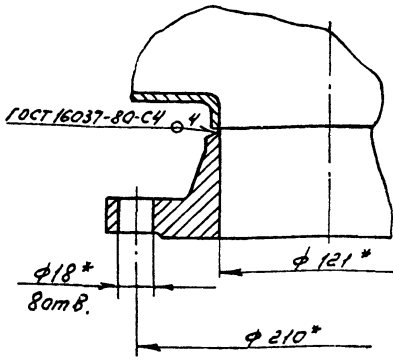
8186-006.03.000

Капирова Г.У.

Лист 2  
Формат А4



I  
M1:2



- 1 \*Размер для справок.
- 2. ± 0.14
- 3. Шероховатость кромок реза деталей БЧ - R 160.
- 4. Электрод 342 гост 9467-75

				8185-006.03.000 СБ		
Изм	Лист	№ докум	Подп	Дата	Коллектор напорный	
Разраб	Бумина	2007				
Проб	Федоров	2007				
Зав. цр	Бумина	2007				
Исполн	Бумина	2007				
Чтв	Федоров	2007				
				Лист	Масса	Масштаб
				56.7	1:10	
				Госстрой СССР Казахский Сантехпроект		
				Копировал ГИЧ Формат А3		

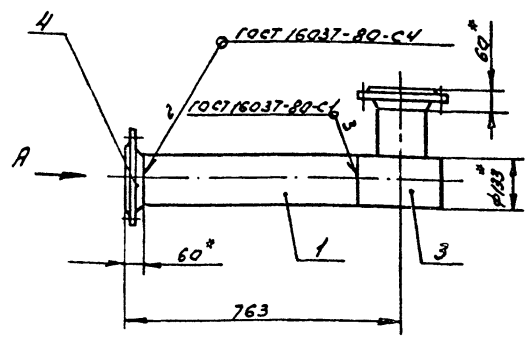
Типовой проект 903-1-272.99  
Альбом 3, часть 2.

Форм	Зона	Лист	Обозначение	Наименование	кол.	Приме-чание
Документация						
ИЧ			8185-006.04.000 СБ	Сборочный чертёж		
Детали						
ИЧ	1	8185-006.04.001	Патрубок	Труба 133x4 гост 8732-78* 8 ст 3 гост 8731-87	1	7,55 кг
Стандартные изделия						
	2		Отвод 90° 133x4	гост 17375-83*	1	
	3		Тройник 133x4	гост 17376-83*	1	
	4		Фланец 1-125-10	ст 25 гост 12821-80*	2	

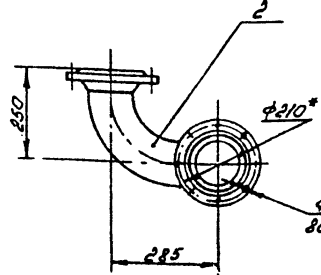
8185-006.04.000

				Трубопровод Ду 125		
Изм	Лист	№ докум	Подп	Дата	Госстрой СССР Казахский Сантехпроект	
Разраб	Бумина	2007				
Проб	Федоров	2007				
Зав. цр	Бумина	2007				
Исполн	Бумина	2007				
Чтв	Федоров	2007				
				Лист	Масса	Масштаб
				29,5	1:10	
				Копировал ГИЧ Формат А4		

8185-006.04.000 СБ



Вид А



- 1 \*Размер для справок.
- 2. ± 0.14
- 3. Шероховатость кромок реза деталей БЧ - R 160.
- 4. Электрод 342 гост 9467-75.

				8185-006.04.000 СБ		
Изм	Лист	№ докум	Подп	Дата	Трубопровод Ду 125	
Разраб	Бумина	2007				
Проб	Федоров	2007				
Зав. цр	Бумина	2007				
Исполн	Бумина	2007				
Чтв	Федоров	2007				
				Лист	Масса	Масштаб
				29,5	1:10	
				Госстрой СССР Казахский Сантехпроект		
				Копировал ГИЧ Формат А4		

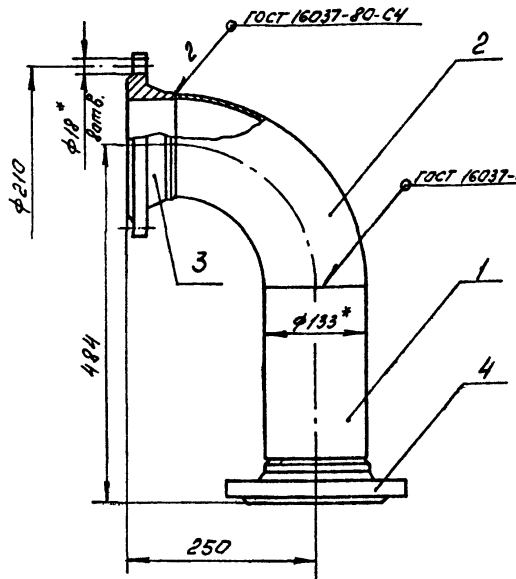
Форм. зона	Лист	Обозначение	Наименование	Кол.	Примечание
<u>Документация</u>					
14		В185-006.05.000 СБ	Сборочный чертеж		
<u>Детали</u>					
64	1	В185-006.05.001	Патрубок Труба 133x4 ГОСТ 8732-78* ВСт3 ГОСТ 8731-87 D=234-2	1	2,98 кг
<u>Стандартные изделия</u>					
2			Отвод 90° 133x4 ГОСТ 17375-83*	1	
3			Фланец 1-125-16 Ст 25 ГОСТ 12821-80*	1	
4			Фланец 1-125-10 Ст 25 ГОСТ 12821-80*	1	

В185-006.05.000  
Трубопровод  
Ди 125  
Лист 1  
Листов 2  
Госстрой СССР  
Казахский  
Сантехпроект

Копировал Гуч Формат А4

Изм. № Лист № докум. Подп. Дата  
Разраб. Билина С.С.  
Проб. Федоров С.С.  
Зав. пр. Билина С.С.  
Н.контр. Билина С.С.  
Чтв. Федоров С.С.

92000 50 900-9818



- \* Размер для справок.
- ± 0,1 мм
- Шероховатость кромок реза деталей БЧ- R 160.
- Электрод Э42 ГОСТ 9467-75

В185-006.05.000 СБ

Трубопровод  
Ди 125  
Лист 1  
Листов 2  
Госстрой СССР  
Казахский  
Сантехпроект

Копировал Гуч Формат А4

Изм. № Лист № докум. Подп. Дата  
Разраб. Билина С.С.  
Проб. Федоров С.С.  
Зав. пр. Билина С.С.  
Н.контр. Билина С.С.  
Чтв. Федоров С.С.

Типовой проект 903-1-872-89  
Листов 3, лист 2

Форм. зона	Лист	Обозначение	Наименование	Кол.	Примечание
<u>Документация</u>					
13		В185-006.06.000 СБ	Сборочный чертеж		
<u>Детали</u>					
14	1	В185-006.06.001	Отвод	1	
64	2	В185-006.06.002	Патрубок Труба 133x4 ГОСТ 8732-78* ВСт3 ГОСТ 8731-87 D=175-2	1	2,23 кг
<u>Стандартные изделия</u>					
3			Переход 159x45- 133x4 ГОСТ 17375-83*	1	
4			Фланец 2-150-16 Ст 25 ГОСТ 12820-80*	1	
5			Фланец 1-125-10 Ст 25 ГОСТ 12821-80*	1	

В185-006.06.000  
Трубопровод  
Лист 1  
Листов 2  
Госстрой СССР  
Казахский  
Сантехпроект

Копировал Гуч Формат А4

Изм. № Лист № докум. Подп. Дата  
Разраб. Билина С.С.  
Проб. Федоров С.С.  
Зав. пр. Билина С.С.  
Н.контр. Билина С.С.  
Чтв. Федоров С.С.

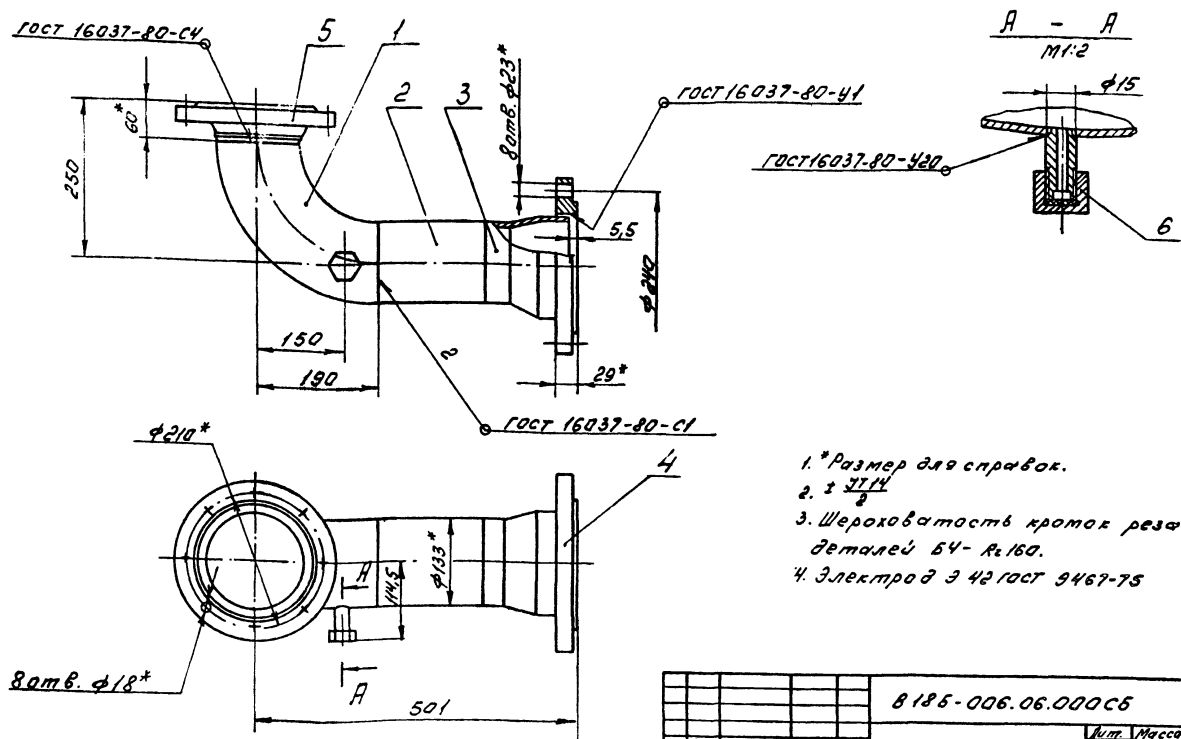
Форм. зона	Лист	Обозначение	Наименование	Кол.	Примечание
<u>Прочие изделия</u>					
6			Установка до- бышки 1.3К4-46-16 Минмантажспец- строй СССР Сборник 25	1	

В185-006.06.000

Лист 2  
Копировал Гуч Формат А4

Изм. № Лист № докум. Подп. Дата  
Разраб. Билина С.С.  
Проб. Федоров С.С.  
Зав. пр. Билина С.С.  
Н.контр. Билина С.С.  
Чтв. Федоров С.С.





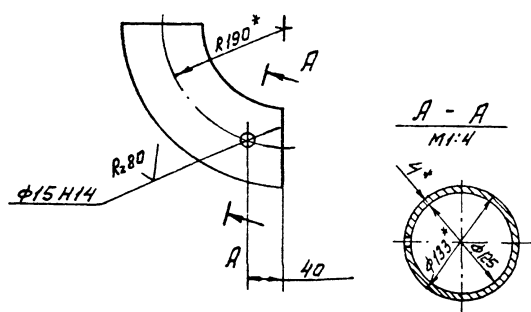
1. \*Размер для справок.
2. ± 0.1/0.2
3. Шероховатость кромок реза деталей БЧ- R<sub>a</sub>160.
4. Электрод Э 42 ГОСТ 9467-75

8185-006.06.000СБ

Изм.	Лист	№ докум.	Подп.	Дата	Лит	Масса	Масштаб
1	1	8185-006.06.000СБ	С.М.С.	1980			
Трубопровод							
					Лит Метр / Гострай СССР / Казахский Сантехпроект		
Копировал Г.Ч. Формат А3							

Изм. №, Подп., Дата и дата. Взам. инв. №, № экз., Подп. и дата.

√ (✓)



1. \*Размер для справок.
2. ± 0.1/0.2

8185-006.06.001

Изм.	Лист	№ докум.	Подп.	Дата	Лит	Масса	Масштаб
1	1	8185-006.06.001	С.М.С.	1980			
Отвод							
					Лит Метр / Гострай СССР / Казахский Сантехпроект		
Копировал Г.Ч. Формат А4							

Трубовой проект 903-1-272.89. Аннот. 3, часть 2.

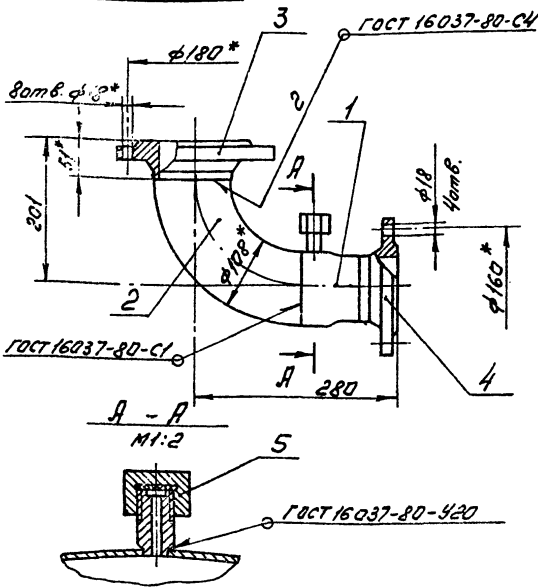
Изм. №, Подп., Дата и дата. Взам. инв. №, № экз., Подп. и дата.

Изм.	Лист	Обозначение	Наименование	Кол.	Примечание
<u>Документация</u>					
1	1	8185-006.07.000СБ	Сборочный чертеж		
<u>Детали</u>					
1	1	8185-006.07.001	Переход	1	
<u>Стандартные изделия</u>					
2		Отвод 90° 108x4 ГОСТ 17375-83*		1	
3		Фланец 1-100-10		1	
4		Стяг ГОСТ 12821-80*		1	
5		Стяг ГОСТ 12821-80*		1	
<u>Прочие изделия</u>					
5		Установка бобыш-ки 3К4.4С-76 Минмонтажспецстрой СССР Сборник 25		1	

8185-006.07.000

Изм.	Лист	№ докум.	Подп.	Дата	Лит	Метр
1	1	8185-006.07.000	С.М.С.	1980		
Трубопровод						
					Лит Метр / Гострай СССР / Казахский Сантехпроект	
Копировал Г.Ч. Формат А4						

Изм. №, Подп., Дата и дата. Взам. инв. №, № экз., Подп. и дата.



- 1. \*Размер для справок
- 2.  $\pm 0.14$
- 3. Электрод Э 42 ГОСТ 9467-75

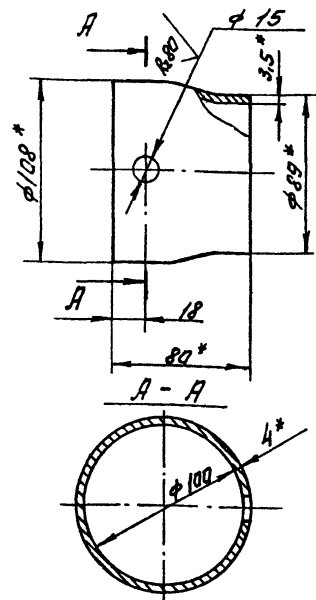
8186-006.07.000 СБ

Трубопровод

Лист	Масса	Масштаб
	12,0	1:5
Лист Листов 1		
Госстрой СССР Казахский Сантехпроект		

Копировал Гуч Формат А4

Имя, Фамилия, Подпись, Дата, Место, Организация



- 1. \*Размер для справок.
- 2.  $\pm 0.14$

8186-006.07.001

Переход

Лист	Масса	Масштаб
	1,0	1:2
Лист Листов 1		
Госстрой СССР Казахский Сантехпроект		

Переход <math>\phi 108 \times 89 \times 1,5</math>  
ГОСТ 17378-83\*  
Копировал Гуч Формат А4

Имя, Фамилия, Подпись, Дата, Место, Организация

(✓)

Типовой проект 903-1-872-89  
А160М 3, часть 2

Форм. лист	№ докум.	Подп.	Дата	Обозначение	Наименование	Кол.	Примечание
					Документация		
				8186-006.08.000 СБ	Сборочный чертёж		
					Стандартные изделия		
					Отвод 90° <math>\phi 108 \times 4</math> ГОСТ 17375-83*	1	
					Фланец <math>\phi 100-10</math> Спб ГОСТ 2821-80*	1	

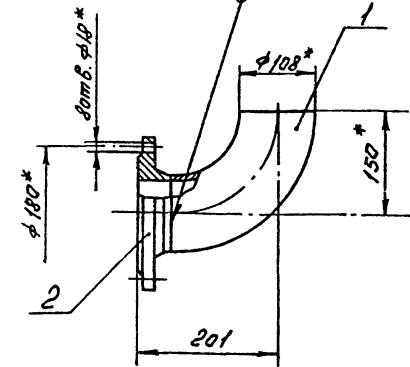
8186-006.08.000

Трубопровод  
Ду 100

Лист	Масса	Масштаб
	7,3	1:5
Лист Листов 1		
Госстрой СССР Казахский Сантехпроект		

Копировал Гуч Формат А4

Имя, Фамилия, Подпись, Дата, Место, Организация



- 1. \*Размер для справок
- 2.  $\pm 0.14$
- 3. Электрод Э 42 ГОСТ 9467-75

8186-006.08.000 СБ

Трубопровод  
Ду 100

Лист	Масса	Масштаб
	7,3	1:5
Лист Листов 1		
Госстрой СССР Казахский Сантехпроект		

Копировал Гуч Формат А4

Имя, Фамилия, Подпись, Дата, Место, Организация

Форм. зона	Лист	Обозначение	Наименование	Кол.	Примечание
			<u>Документация</u>		
ИУ		В 185-006.09.000 СБ	Сборочный чертеж		
			<u>Детали</u>		
ИУ	1	В 185-006.09.001	Патрубок Труба 89x3 ГОСТ 10704-76* в-в ст 3 ГОСТ 10705-80*	1	2,4 кг
			<u>Стандартные изделия</u>		
	2		Фланец 1-80-16 Ст25 ГОСТ 12821-80*	1	
	3		Фланец 1-80-10 Ст25 ГОСТ 12821-80*	1	

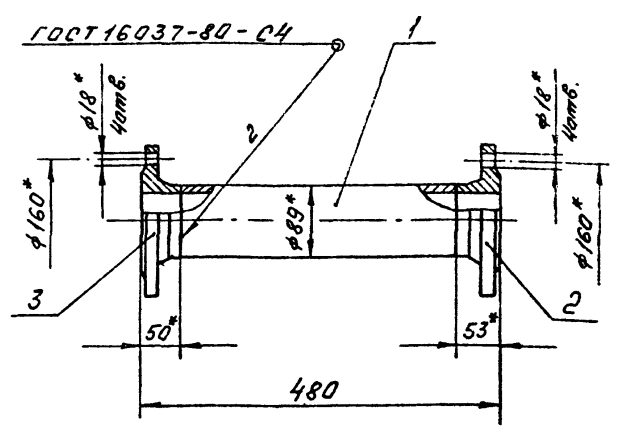
В 185-006.09.000			
Изм	Лист	№ докум.	Подп.
Разраб	Бущина	С.С.	С.С.
Проф	Федоров	С.С.	С.С.
Зав. пр.	Бущина	С.С.	С.С.
И.контр.	Бущина	С.С.	С.С.
Утв.	Федоров	С.С.	С.С.

Трубопровод Ду 80

Лист Листов

Госстрой СССР  
Казахский  
Сантехпроект

Копирован Гуч формат А4



- \* Размер для справок.
- 3 ШТН
- Шероховатость краев реза деталей 64-Rz160.
- Электрод Э42 ГОСТ 9467-75

В 185-006.09.000 СБ			
Изм	Лист	№ докум.	Подп.
Разраб	Бущина	С.С.	С.С.
Проф	Федоров	С.С.	С.С.
Зав. пр.	Бущина	С.С.	С.С.
И.контр.	Бущина	С.С.	С.С.
Утв.	Федоров	С.С.	С.С.

Трубопровод Ду 80

Лист Листов

Госстрой СССР  
Казахский  
Сантехпроект

Копирован Гуч формат А4

Туповой проект 903-4-272-89  
Альбом 3, часть 2.

Форм. зона	Лист	Обозначение	Наименование	Кол.	Примечание
			<u>Документация</u>		
ИУ		В 185-006.10.000 СБ	Сборочный чертеж		
			<u>Детали</u>		
ИУ	1	В 185-006.10.001	Патрубок	1	
			<u>Стандартные изделия</u>		
	2		Фланец 1-80-16 Ст25 ГОСТ 12821-80*	1	
	3		Фланец 1-80-10 Ст25 ГОСТ 12821-80*	1	
			<u>Прочие изделия</u>		
	4		Установка бобыш- ки 1.3К4-45-76 Минмонтажспец- строй СССР. Сборник 25	1	

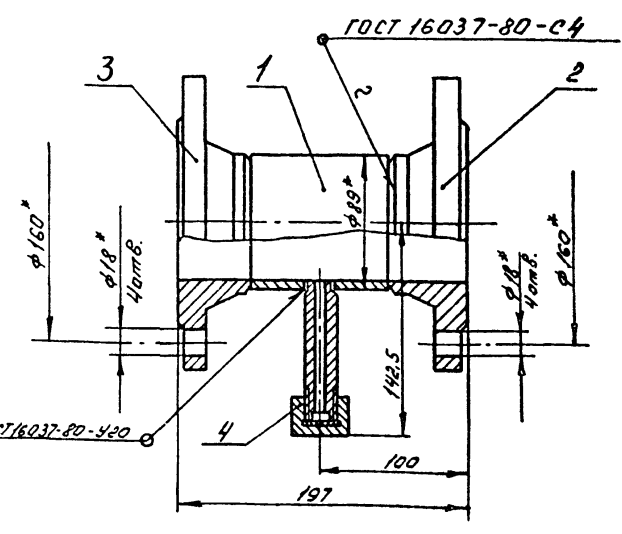
В 185-006.10.000			
Изм	Лист	№ докум.	Подп.
Разраб	Бущина	С.С.	С.С.
Проф	Федоров	С.С.	С.С.
Зав. пр.	Бущина	С.С.	С.С.
И.контр.	Бущина	С.С.	С.С.
Утв.	Федоров	С.С.	С.С.

Трубопровод Ду 80

Лист Листов

Госстрой СССР  
Казахский  
Сантехпроект

Копирован Гуч формат А4



- \* Размер для справок.
- 3 ШТН
- Шероховатость краев реза деталей 64-Rz160.
- Электрод Э42 ГОСТ 9467-75

В 185-006.10.000 СБ			
Изм	Лист	№ докум.	Подп.
Разраб	Бущина	С.С.	С.С.
Проф	Федоров	С.С.	С.С.
Зав. пр.	Бущина	С.С.	С.С.
И.контр.	Бущина	С.С.	С.С.
Утв.	Федоров	С.С.	С.С.

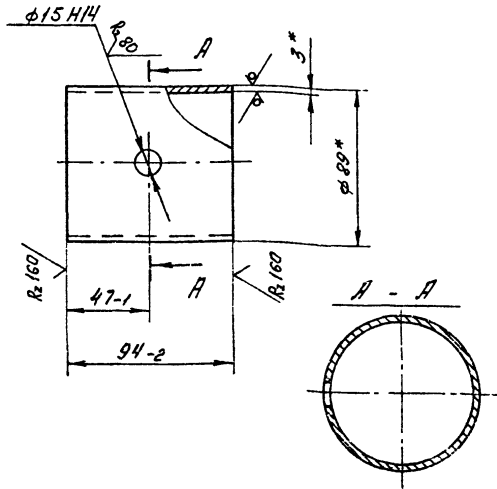
Трубопровод Ду 80

Лист Листов

Госстрой СССР  
Казахский  
Сантехпроект

Копирован Гуч формат А4

100 01 900-9818



- 1. \* Размер для справок.
- 2.  $\pm \frac{3T14}{2}$

8185-006.10.001

Патрубок

Труба 89х3 ГОСТ 10704-76\*  
в-в Ст3 ГОСТ 10705-80\*

Лист	Масса	Масшт
06	1:2	
Лист Листов 1		

Госстрой СССР  
Казахский  
Сантехпроект  
Копировал ГЧ

Имя, Фамилия, Подпись, Дата

Имя, Фамилия, Подпись, Дата

Форм. Зона	Лист	Обозначение	Наименование	Кол.	Примечание
Документация					
ИЧ		8185-006.11.000 СБ	Рабочий чертёж		
Детали					
ИЧ	1	8185-006.11.001	Воронка	1	
ИЧ	2	8185-006.11.002	Патрубок		
Труба 57х3 ГОСТ 10704-76*					
в-в Ст3 ГОСТ 10705-80*					
R=755 Н14					
ИЧ	3	8185-006.11.003	Патрубок	1	3,02 кг
Труба 57х3 ГОСТ 10704-76*					
в-в Ст3 ГОСТ 10705-80*					
R=483-2					
1 1,97 кг					
Стандартные изделия					
ИЧ	4		Отвод 90° 57х3	1	
ГОСТ 17375-83*					

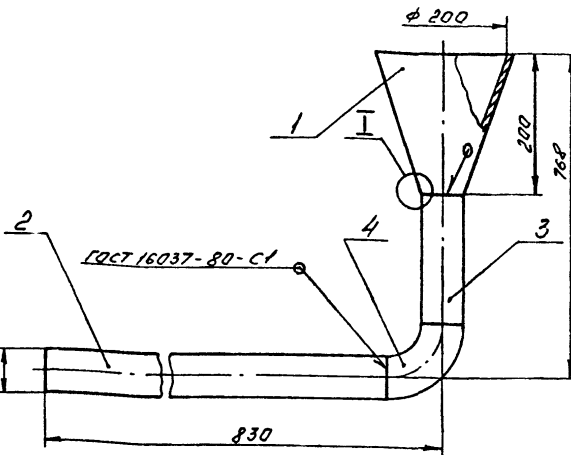
8185-006.11.000

Трубопровод  
сливной

Лист	Листов	Масшт
06	1	
Лист Листов 1		

Госстрой СССР  
Казахский  
Сантехпроект  
Копировал ГЧ

9200011 900-9818



- 1. \* Размер для справок.
- 2.  $\pm \frac{3T14}{2}$
- 3. Шероховатость кромок реза деталей БЧ- R<sub>z</sub> 160
- 4. Электрод Э42 ГОСТ 9467-75

8185-006.11.000 СБ

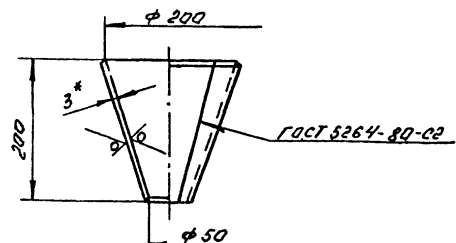
Трубопровод  
сливной

Лист	Масса	Масшт
76	1:5	
Лист Листов 1		

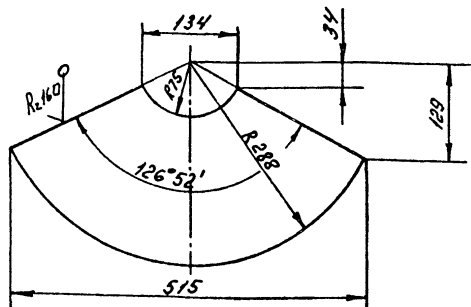
Госстрой СССР  
Казахский  
Сантехпроект  
Копировал ГЧ

Имя, Фамилия, Подпись, Дата

100 01 900-9818



Развертка



- 1. \* Размер для справок
- 2.  $\pm \frac{3T14}{2}$
- 3. Электрод Э42 ГОСТ 9467-75

8185-006.11.001

Воронка

Лист	Масса	Масшт
03	1:5	
Лист Листов 1		

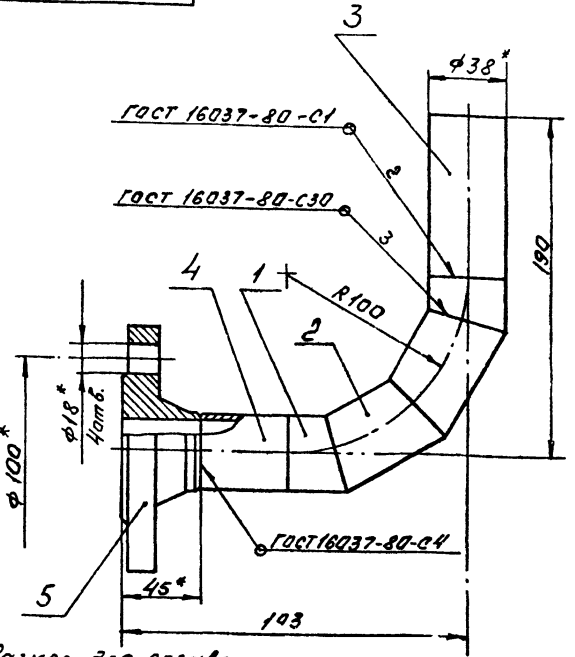
Госстрой СССР  
Казахский  
Сантехпроект  
Копировал ГЧ

Имя, Фамилия, Подпись, Дата

Туповой проект 903-1-872, 89  
Листов 3, лист 2.

Форм. лист	Лист	Обозначение	Наименование	Кол.	Примечание
			Документация		
ИЧ		8185-006.12.000 СБ	Сборочный чертёж		
			Детали		
ИЧ	1	8185-006.12.001	Стакан	2	
ИЧ	2	8185-006.12.002	Звено	2	
БЧ	3	8185-006.12.003	Патрубок		
			Труба 38x2,5 ГОСТ 10704-76 8-ВСт3 ГОСТ 10705-80*		
			е = 90 Н14	1	0,2 кг
БЧ	4	8185-006.12.004	Патрубок		
			Труба 38x2,5 ГОСТ 10704-76* 8-ВСт3 ГОСТ 10705-80*		
			е = 48-2	1	0,1 кг
			Стандартные изделия		
			Фланец 1-32-25 Ст 25 ГОСТ 18821-80*	1	

8185-006.12.000		
Изм.	Лист	Листов
Разработ.	Бучиня	1
Проект.	Федоров	
Зав. эр.	Бучиня	
И.контр.	Бучиня	
Ч.тв.	Федоров	
Трубопровод Ду 32		
Госстрой СССР Казахский Сантехпроект		
Копировал ГЧЧ		

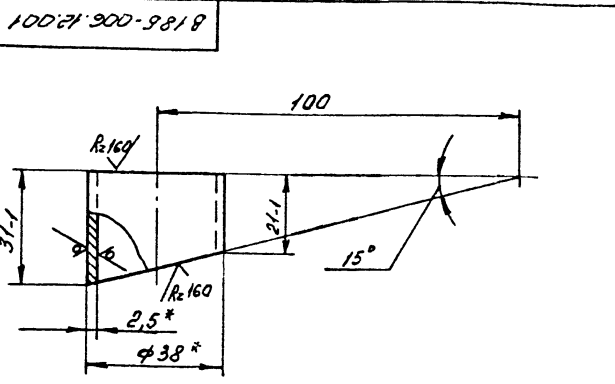


- \* Размер для справок
- ± 0,1 мм
- Шероховатость кромок реза деталей БЧ - Rz 160
- Электрод Э42 ГОСТ 9467-75

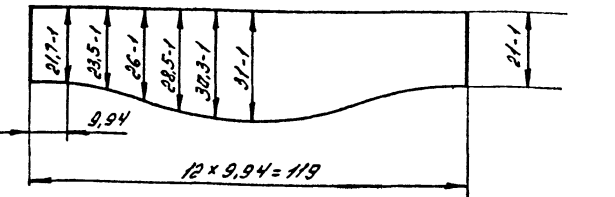
Изм. Лист № докум. Подп. Дата

8185-006.12.000 СБ		
Изм.	Лист	Листов
Разработ.	Бучиня	1
Проект.	Федоров	
Зав. эр.	Бучиня	
И.контр.	Бучиня	
Ч.тв.	Федоров	
Трубопровод Ду 32		
Госстрой СССР Казахский Сантехпроект		
Копировал ГЧЧ		

Туполобой проект 903-1-272.89  
Листов 3, часть 2.



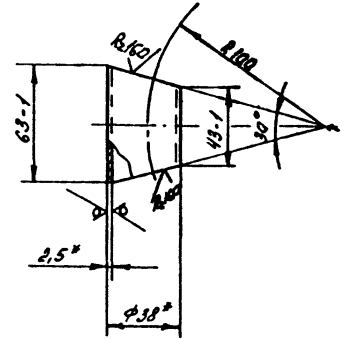
Шаблон для раскроя трубы



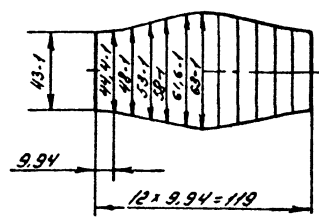
- \* Размер для справок.
- ± 0,1 мм

Изм. Лист № докум. Подп. Дата

8185-006.12.001		
Изм.	Лист	Листов
Разработ.	Бучиня	1
Проект.	Федоров	
Зав. эр.	Бучиня	
И.контр.	Бучиня	
Ч.тв.	Федоров	
Стакан		
Труба 38x2,5 ГОСТ 10704-76* 8-ВСт3 ГОСТ 10705-80*		
Госстрой СССР Казахский Сантехпроект		
Копировал ГЧЧ		



Шаблон для раскроя трубы



- \* Размер для справок
- ± 0,1 мм

Изм. Лист № докум. Подп. Дата

8185-006.12.002		
Изм.	Лист	Листов
Разработ.	Бучиня	1
Проект.	Федоров	
Зав. эр.	Бучиня	
И.контр.	Бучиня	
Ч.тв.	Федоров	
Звено		
Труба 38x2,5 ГОСТ 10704-76* 8-ВСт3 ГОСТ 10705-80*		
Госстрой СССР Казахский Сантехпроект		
Копировал ГЧЧ		

1602-04

Форм. зона	Лист	Обозначение	Наименование	Кол.	Примечание
			Документация		
ИЧ		В 186-006.13.000 СБ	Сварочный чертеж		
			Детали		
ИЧ	1	В 185-006.12.001	Ставкин	2	
ИЧ	2	В 185-006.12.002	Звено	2	
ИЧ	3	В 185-006.13.001	Патрубок Труба 38x2,5 ГОСТ 10704-76 8-В Ст 3 ГОСТ 10705-80		
			Р=48-2	1	0,1 кг
ИЧ	4	В 185-006.13.002	Патрубок Труба 38x2,5 ГОСТ 10704-76 8-В Ст 3 ГОСТ 10705-80		
			Р=46-2	1	0,1 кг
			Стандартные изделия		
	5		Фланец 1-32-25 Ст 25 ГОСТ 12821-80*	1	
	6		Фланец 1-32-16 Ст 25 ГОСТ 12821-80*	1	

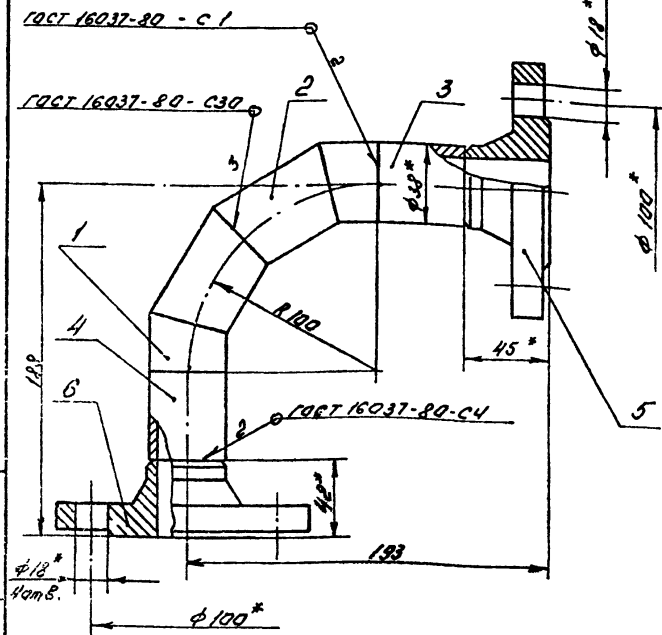
В 185-006.13.000

Трубопровод Ду 32

Копирован г.ч. Формат А4

И.И.И.	Лист	№ докум.	Подп.	Дата
Разработ	Бучина	СБ		
Проект	Федоров	СБ		
Зав. пр.	Бучина	СБ		
И.Контр.	Бучина	СБ		
Читб.	Федоров	СБ		

90000 81900-9819



- \* Размер для справок.
- ± 0,1 мм
- Шероховатость краев реза деталей БЧ-Р 160.
- Электрод Э42 ГОСТ 9467-75.

В 185-006.13.000 СБ

Трубопровод Ду 32

И.И.И.	Лист	№ докум.	Подп.	Дата	Лист	Масса	Масштаб
Разработ	Бучина	СБ				4,0	1:2
Проект	Федоров	СБ					
Зав. пр.	Бучина	СБ					
И.Контр.	Бучина	СБ					
Читб.	Федоров	СБ					

Копирован г.ч. Формат А4

Турбовой проект 903-1-272-89  
Автом 3, участок 2

Форм. зона	Лист	Обозначение	Наименование	Кол.	Примечание
			Документация		
ИЧ		В 185-006.14.000 СБ	Сварочный чертеж		
			Детали		
ИЧ	1	В 185-006.14.001	Патрубок Труба 38x2,5 ГОСТ 10704-76 8-В Ст 3 ГОСТ 10705-80		
			Р=336 Н14	1	0,14 кг
			Стандартные изделия		
	2		Фланец 1-32-16 Ст 25 ГОСТ 12821-80*	1	

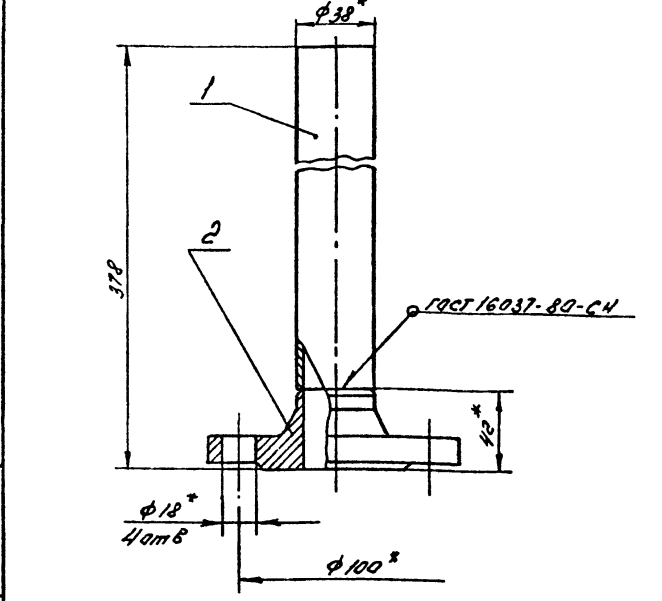
В 185-006.14.000

Трубопровод Ду 32

Копирован г.ч. Формат А4

И.И.И.	Лист	№ докум.	Подп.	Дата
Разработ	Бучина	СБ		
Проект	Федоров	СБ		
Зав. пр.	Бучина	СБ		
И.Контр.	Бучина	СБ		
Читб.	Федоров	СБ		

90000 81900-9819



- \* Размер для справок.
- ± 0,1 мм
- Шероховатость краев реза деталей БЧ-Р 160
- Электрод Э42 ГОСТ 9467-75

В 185-006.14.000 СБ

Трубопровод Ду 32

И.И.И.	Лист	№ докум.	Подп.	Дата	Лист	Масса	Масштаб
Разработ	Бучина	СБ				0,3	1:2
Проект	Федоров	СБ					
Зав. пр.	Бучина	СБ					
И.Контр.	Бучина	СБ					
Читб.	Федоров	СБ					

Копирован г.ч. Формат А4

Лист	Обозначение	Наименование	Куда входит		Примечание
			Обозначение	Кол.	
1	8185-007.00.000	Блок насосов горячего водоснаб- жения			
2					
3	8185-007.01.000	Рама	8185-007.00.000	1	1
4	8185-007.02.000	Коллектор	8185-007.00.000	1	1
5	8185-007.03.000	Коллектор	8185-007.00.000	1	1
6	8185-007.04.000	Отвод	8185-007.00.000	3	3
7	8185-007.05.000	Отвод	8185-007.00.000	3	3
8	8185-007.06.000	Трубопровод	8185-007.00.000	3	3
9	8185-007.07.000	Трубопровод	8185-007.00.000	2	2
10	8185-007.08.000	Трубопровод	8185-007.00.000	1	1
11	8185-007.09.000	Трубопровод	8185-007.00.000	2	2
12					
13					
14					
15					
16					
17					
18					
19					
20					
21					
22					
23					
24					
25					
26					
27					

Инв. № подл. Подл. и дата  
 Инв. № подл. Подл. и дата  
 Инв. № подл. Подл. и дата

Инв. № подл. Подл. и дата				Инв. № подл. Подл. и дата				Инв. № подл. Подл. и дата			
Или	Или	№ докум	Лист	Дата	8185-007.00.000 ВС				Лист	Лист	Лист
Редов	Редов	Редов	Редов	Редов	Блок насосов горяче- го водоснабжения				Лист	Лист	Лист
Зав. пр.	Зав. пр.	Зав. пр.	Зав. пр.	Зав. пр.	Задать спецификацию				Гос. тр. упр. ССР Казахский Сантехпроект		
И.контр.	И.контр.	И.контр.	И.контр.	И.контр.	Копировать				Гуч. формат А3		

Типовой проект 903-1-172-89  
 А150М3, часть 2.

Лист	Обозначение	Наименование	Кол.	Примечание
		Документация		
11	8185-007.00.000 СБ	Сборочный чертеж		
13	8185-007.00.000 ВС	Ведомость спецификаций		
		Оборочные единицы		
14	1 8185-007.01.000	Рама	1	
14	2 8185-007.02.000	Коллектор	1	
14	3 8185-007.03.000	Коллектор	1	
14	4 8185-007.04.000	Отвод	3	
14	5 8185-007.05.000	Отвод	3	
14	6 8185-007.06.000	Трубопровод	3	
14	7 8185-007.07.000	Трубопровод	2	
14	8 8185-007.08.000	Трубопровод	1	
14	9 8185-007.09.000	Трубопровод	2	
		Детали		
14	10 8185-007.00.001	Патрубок Трубы 15х1.2 ГОСТ 3262-75*	1	

Инв. № подл. Подл. и дата  
 Инв. № подл. Подл. и дата  
 Инв. № подл. Подл. и дата

Инв. № подл. Подл. и дата				Инв. № подл. Подл. и дата				Инв. № подл. Подл. и дата			
Или	Или	№ докум	Лист	Дата	8185-007.00.000				Лист	Лист	Лист
Редов	Редов	Редов	Редов	Редов	Блок насосов горячего водоснабжения				Лист	Лист	Лист
Зав. пр.	Зав. пр.	Зав. пр.	Зав. пр.	Зав. пр.	ГОСТ 3262-75*				Гос. тр. упр. ССР Казахский Сантехпроект		
И.контр.	И.контр.	И.контр.	И.контр.	И.контр.	Копировать				Гуч. формат А4		

Лист	Обозначение	Наименование	Кол.	Примечание
		Стандартные изделия		
11		Насос вилревой ВК - 2/6 А ГОСТ 10392-80 Е с электродвигателем 4А112МУ N=5,5 кВт	3	
12		Счетчик турбинный горячий воды СТАГ - 1-65 Ру 1 МПа ГОСТ 12817-80	1	
13		Клапан обратный поворотный, однодисковый 19ч 21фр Дч 50 Ру 1,6 МПа ГОСТ 19227-74*	3	
14		Вентиль запорный фланцевый 15хч 14фр Дч 65 Ру 1,6 МПа ГОСТ 18722-73	3	
15		Вентиль проходной муфтовый 15хч 14фр Дч 15 Ру 1,6 МПа ГОСТ 18722-73*	1	
16		Задвижка параллельная с вилревой ным шпинделем фланцевая 30ч 6фр Дч 80 Ру 1 МПа		

Инв. № подл. Подл. и дата  
 Инв. № подл. Подл. и дата  
 Инв. № подл. Подл. и дата

Инв. № подл. Подл. и дата				Инв. № подл. Подл. и дата				Инв. № подл. Подл. и дата			
Или	Или	№ докум	Лист	Дата	8185-007.00.000				Лист	Лист	Лист
Редов	Редов	Редов	Редов	Редов	Копировать				Гуч. формат А4		

Шифр проекта, лист и дата, наименование, лист и дата, формат

Формат	Лист	Обозначение	Наименование	Кол.	Примечание
	17		ГОСТ 2437-75 Задвижка параллельная с выдвигным шпинделем францевая 30468р Ду 50 Рч 1 МПа ГОСТ 8337-75*	2	
	18		Болт М16х110,58 ГОСТ 7798-70*	12	
	19		Болт М16х50,58 ГОСТ 7798-70*	92	
	20		Болт М12х45,58 ГОСТ 7798-70*	12	
	21		Гайка М16,5 ГОСТ 5915-70*	116	
	22		Гайка М12,5 ГОСТ 5915-70*	36	
	23		Контргайка 15 ГОСТ 8388-75	1	
	24		Шайба 16,01 ГОСТ 11371-78*	116	
	25		Шайба 12,01 ГОСТ 11371-78*	36	
	26		Прокладка А-40-6 ГОСТ 15180-86	12	
	27		Прокладка А-50-10 ГОСТ 15180-86	8	
	28		Прокладка А-65-16 ГОСТ 15180-86	4	
	29		Прокладка А-80-10 ГОСТ 15180-86	4	

В 185-007.00.000  
Копирован ГЧФ формат А3

Типовой проект 903-1-27289  
Альбом 3, часть 2

Шифр проекта, лист и дата, наименование, лист и дата, формат

Формат	Лист	Обозначение	Наименование	Кол.	Примечание
			Документация		
	12	В 185-007.01.000 С6	Сборочный чертёж		
			Детали		
	1	В 185-007.01.001	Кронштейн Швеллер 8 ГОСТ 8240-72* Ст 3 ГОСТ 535-79*	1	9,85 кг
	2	В 185-007.01.002	Опора Швеллер 12П ГОСТ 8240-72* Ст 3 ГОСТ 535-79*	2	7,3 кг
	3	В 185-007.01.003	Косынка Лист 6-ПН-6 ГОСТ 19903-74* 8-Ст 3 ГОСТ 14637-79	2	0,18 кг
	4	В 185-007.01.004	Опора Швеллер 12П ГОСТ 8240-72* Ст 3 ГОСТ 535-79* P=2160 НН	2	22,5 кг
	5	В 185-007.01.005	Поперечина Швеллер 10 ГОСТ 8240-72* Ст 3 ГОСТ 535-79* P=1020 НН	1	8,8 кг
	6	В 185-007.01.006	Стяжка Швеллер 8 ГОСТ 8240-72* Ст 3 ГОСТ 535-79* P=1331,5 НН	1	9,4 кг

В 185-007.01.000

Рама

Лист 1 2  
Госстрой СССР  
казахский  
Синтезпроект

Копирован ГЧФ формат А3

Шифр проекта, лист и дата, наименование, лист и дата, формат

Формат	Лист	Обозначение	Наименование	Кол.	Примечание
	30		Опора подвижная приварная 89,05 ОСТ 34-42-616-84	3	
	31		Опора подвижная приварная 764,05 ОСТ 34-42-616-84	2	

В 185-007.00.000  
Копирован ГЧФ формат А4

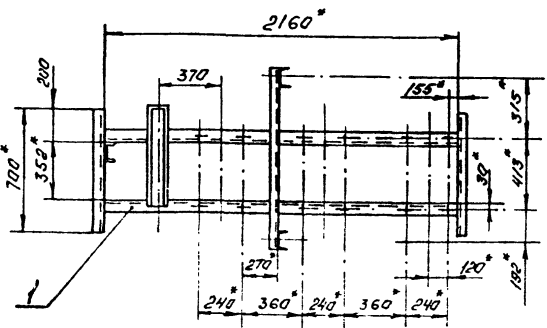
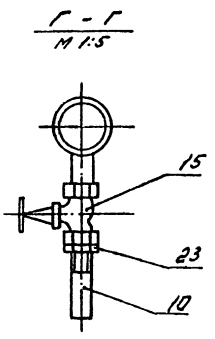
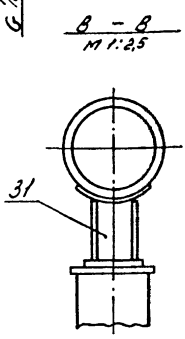
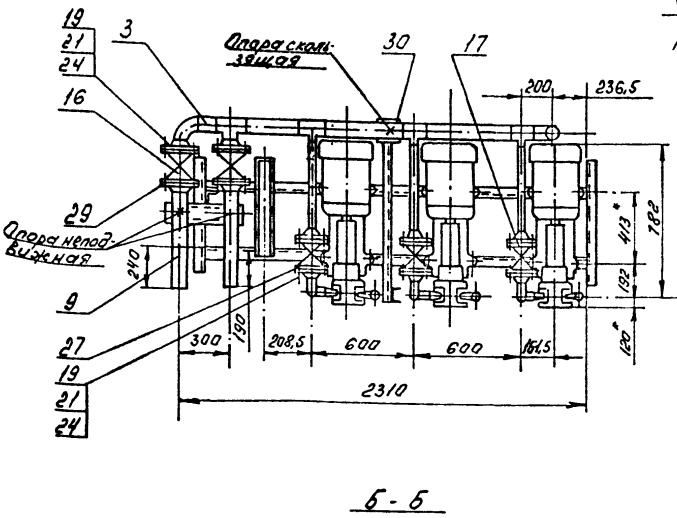
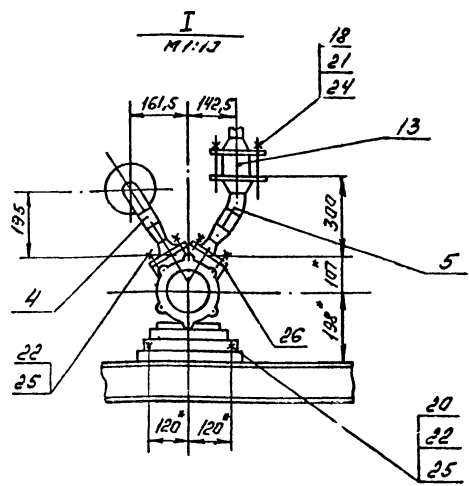
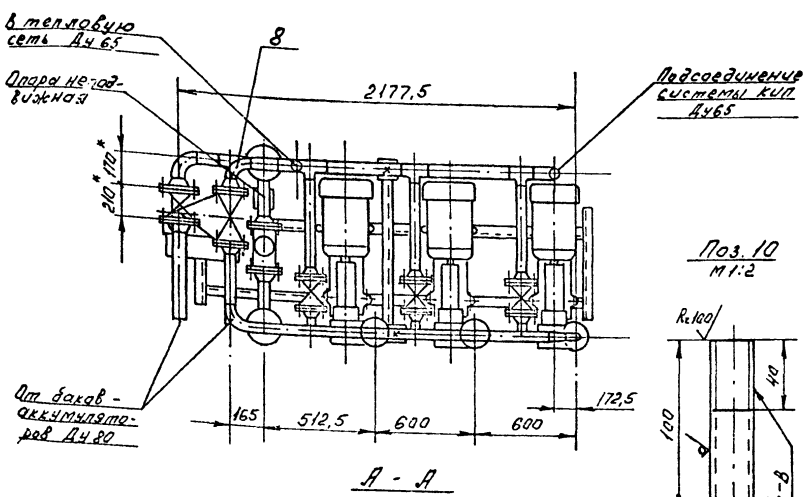
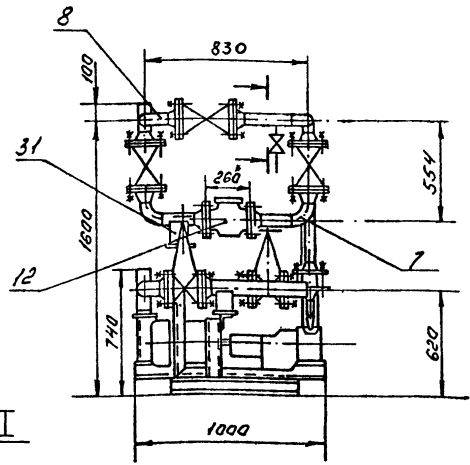
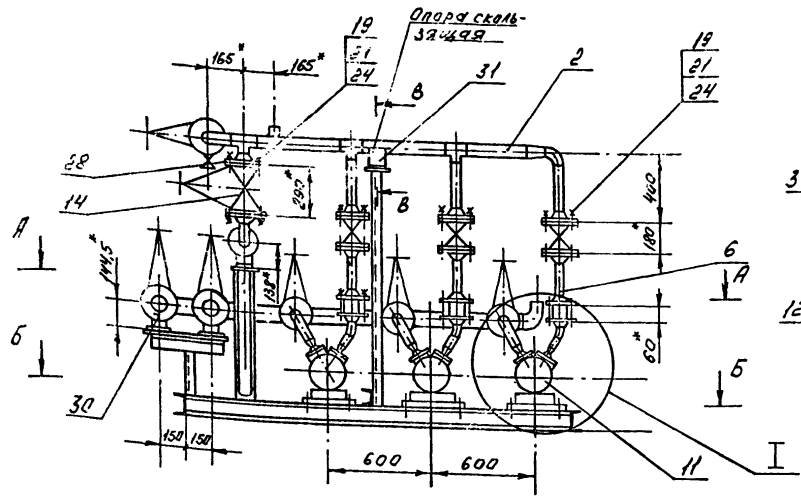
Шифр проекта, лист и дата, наименование, лист и дата, формат

Формат	Лист	Обозначение	Наименование	Кол.	Примечание
	7	В 185-007.01.007	Стяжка Швеллер 8 ГОСТ 8240-72* Ст 3 ГОСТ 535-79* P=357 НН	1	2,5 кг
	8	В 185-007.01.008	Стяжка Швеллер 6-70х10х5 ГОСТ 8508-86 Ст 3 ГОСТ 535-79* P=450 НН	1	2,4 кг
	9	В 185-007.01.009	Поперечина Швеллер 6-70х10х5 ГОСТ 8508-86 Ст 3 ГОСТ 535-79* P=320 НН	1	1,7 кг
	10	В 185-007.01.010	Пластина Лист 6-ПН-8 ГОСТ 19903-74* 8-Ст 3 ГОСТ 14637-79 380х120 НН	1	2,4 кг
	11	В 185-007.01.011	Пластина Лист 6-ПН-8 ГОСТ 19903-74* 8-Ст 3 ГОСТ 14637-79 120х120 НН	3	0,76 кг

В 185-007.01.000

Копирован ГЧФ формат А4



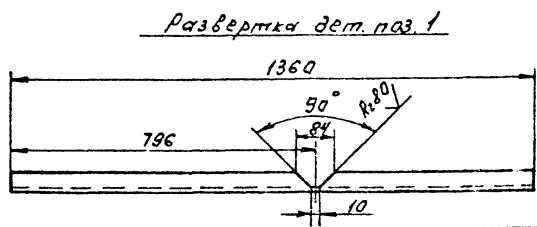
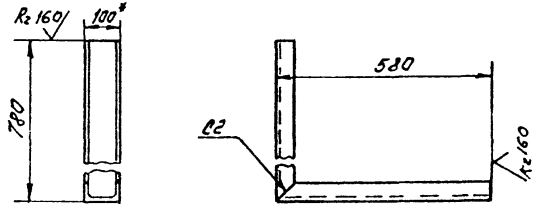
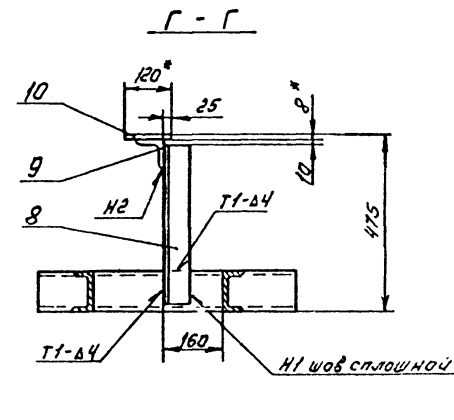
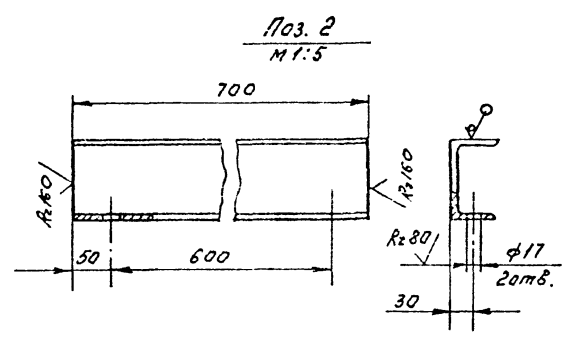
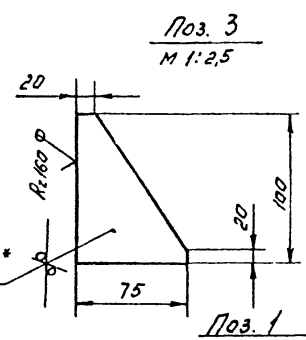
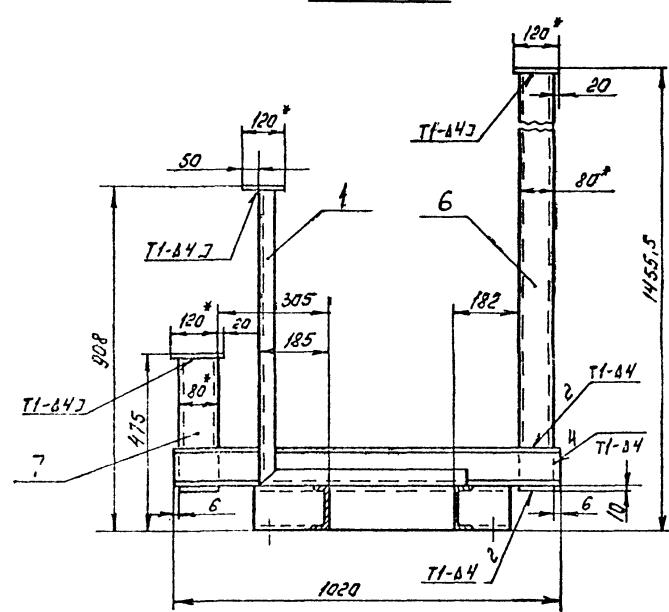
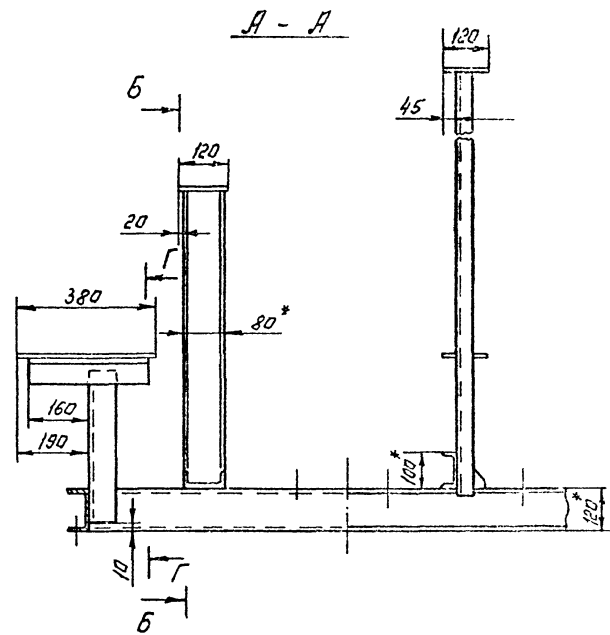
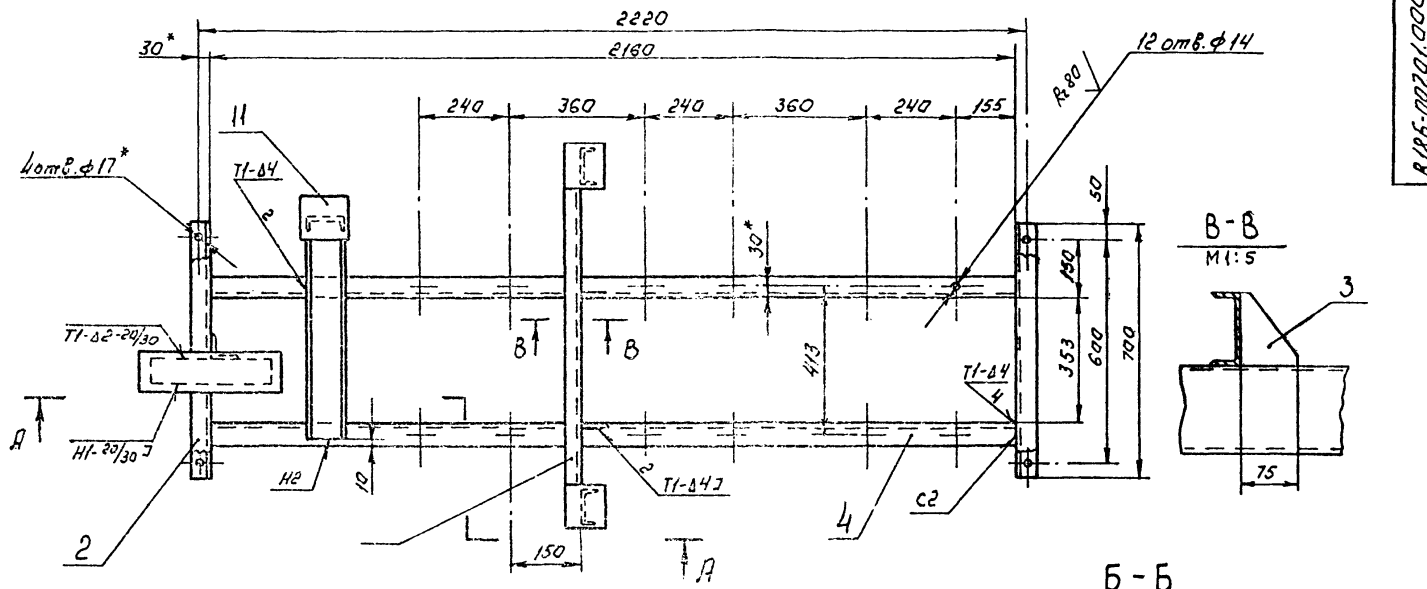


1. Допускается раму блока крепить к строительным конструкциям с помощью фундаментных болтов или приварить к закладным деталям.
2. Неподвижные опоры приварить к подшве по периметру основания электродом Э42 ГОСТ 9467-75. Сварные швы выполнить по ГОСТ 5264-80-Н1.
3. \*Размер для справок.

Технический проект 903-1-272-89  
Л.В.В.М.И.З., часть 2.

Исполнители: В.В.М.И.З., Л.В.В.М.И.З., Л.В.В.М.И.З.

		В.185-007.00.0000С5		Лист	Масса	Максимум
		блок насосов горячего водоснабжения			780	1:20
Исполнители	№ документа	Дата	Лист	Лист 1 из 1		
В.В.М.И.З.	903-1-272-89		1	ГОСТРОУ СССР		
Л.В.В.М.И.З.				Казахский Сантехпроект		
Л.В.В.М.И.З.				Фармат 12		
Капаровал Гуч.						



1. Отверстия ф14 в дет. поз. 4 сверлить после сварочных работ.
2. \* Размер для справок.
3. ± 0.1/0.2
4. Сварные швы по ГОСТ 5264-80

				В.185-007.01.000 СБ	
Ражд				Лист	100
				Масса	1:10
				Лист	Листов 1
				Госстрой СССР	
				Казакский	
				Самтекрапроект	
				Формат А2	

Туловоу проект 903-1-272.89  
Листов 3, лист 2

Лист в сборе. Листы и детали. Листы и детали. Листы и детали. Листы и детали. Листы и детали.

Вид	Возраст	№	Обозначение	Наименование	Мат.	Примечание
				Документация		
А3			В 186-007.02.000 СБ	Сборочный чертеж		
				Металлы		
ВУ	1	В 186-007.02.001	Патрубок	Труба 76х3 ГОСТ 10704-76 8-В Ст3 ГОСТ 10705-80*	1	1,27 кг
ВУ	2	В 186-007.02.002	Патрубок	Труба 15х28 ГОСТ 3262-75*	1	0,08 кг
ВУ	3	В 186-007.02.003	Патрубок	Труба 76х3 ГОСТ 10704-76 8-В Ст3 ГОСТ 10705-80*		
				$R = 382,5$ Н14	1	2,07 кг
ВУ	4	В 186-007.02.004	Патрубок	Труба 76х3 ГОСТ 10704-76 8-В Ст3 ГОСТ 10705-80*		
				$R = 470$ Н14	1	2,54 кг
ВУ	5	В 186-007.02.005	Патрубок	Труба 76х3 ГОСТ 10704-76 8-В Ст3 ГОСТ 10705-80*		
				$R = 465$ Н14	1	2,51 кг
ВУ	6	В 186-007.02.006	Патрубок	Труба 57х3 ГОСТ 10704-76 8-В Ст3 ГОСТ 10705-80*		
				$R = 280$ Н14	1	1,12 кг

Вид	Возраст	№	Обозначение	Наименование	Мат.	Примечание
ВУ	7	В 186-007.02.007	Патрубок	Труба 57х3 ГОСТ 10704-76* 8-В Ст3 ГОСТ 10705-80*	2	1,18 кг
				Стандартные заготовки		
				Отвод 90° 57х3 ГОСТ 13375-83*	1	
				Отвод 90° 76х3,5 ГОСТ 13375-83*	1	
				Переход к 76х3,5- 57х3 ГОСТ 13375-83*	1	
				Тройник 76х3,5-57х3 ГОСТ 13375-83*	2	
				Тройник 76х3,5 ГОСТ 13375-83*	1	
				Фланец 1-50-10 Ст20 ГОСТ 18821-80*	3	
				Фланец 1-65-16 Ст20 ГОСТ 18821-80*	2	

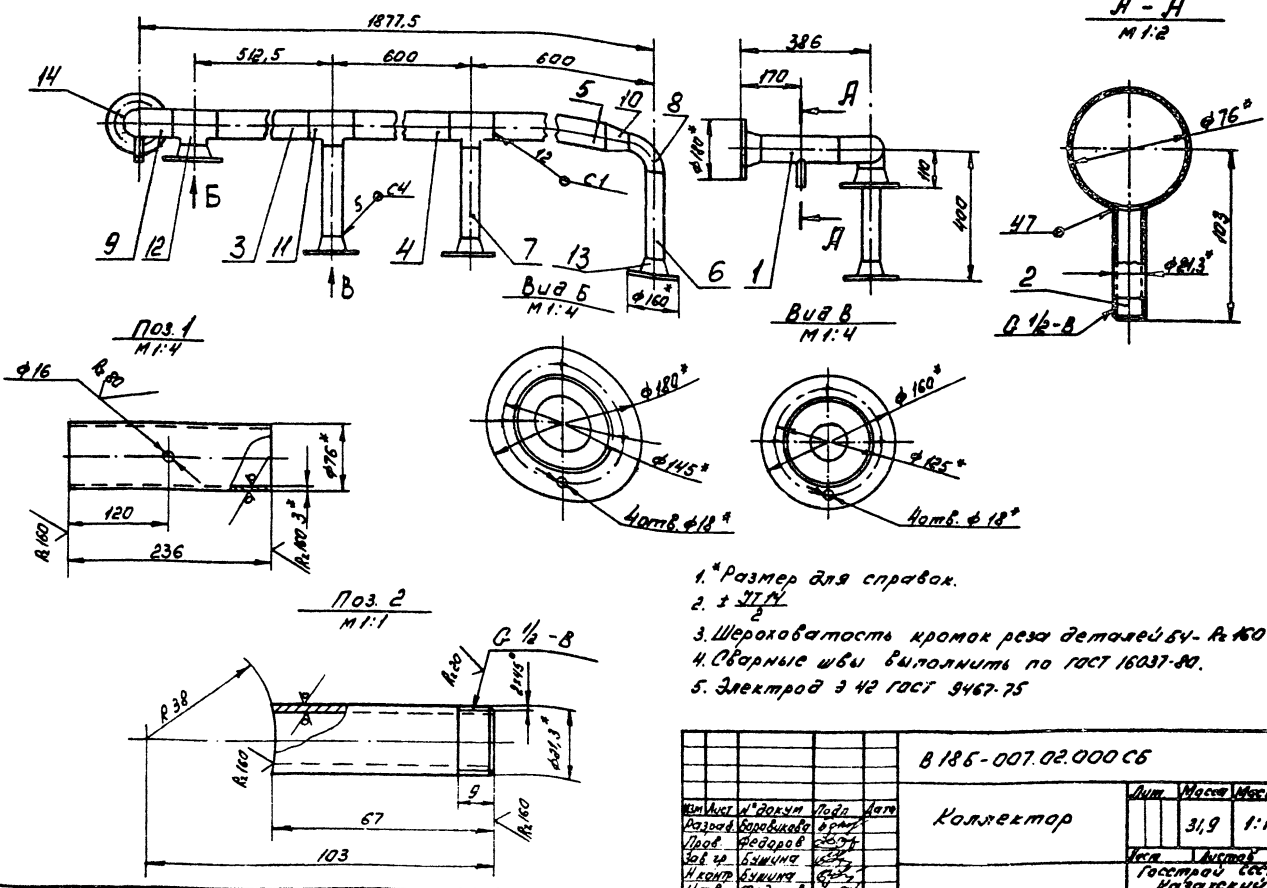
В 186-007.02.000  
Коллектор

Лист	1	Листов	2
------	---	--------	---

Копировать ГИЧ Формат А4

В 186-007.02.000  
Коллектор ГИЧ Формат А4

В 186-007.02.000-9818



- \*Размер для справок.
- ± 0,1 мм
- Шероховатость кромок реза деталей ВУ - R 160
- Сварные швы выполнить по ГОСТ 16037-80.
- Электрод Э 42 ГОСТ 9467-75

В 186-007.02.000 СБ

Лист	3,9	Листов	1:10
Коллектор			
Лист	3,9	Листов	1:10
Госстандарт СССР Казанский Сантехпроект			

Копировать ГИЧ Формат А4

1602-04

Форм. зона / Лист	Обозначение	Наименование	Кол.	Примечание
		Документация		
ВЗ	В 185-007.03.000 СБ	Оборочный чертеж		
		Детали		
ВУ 1	В 185-007.03.001	Патрубок Труба 89х3 ГОСТ 10704-76* В-ВСтЗ ГОСТ 10705-80*	1	0,64 кг
ВУ 2	В 185-007.03.002	Патрубок Труба 89х3 ГОСТ 10704-76* В-ВСтЗ ГОСТ 10705-80*	1	1,36 кг
ВУ 3	В 185-007.03.003	Патрубок Труба 121х3 ГОСТ 10704-76* В-ВСтЗ ГОСТ 10705-80*	2	2,8 кг
ВУ 4	В 185-007.03.004	Патрубок Труба 57х3 ГОСТ 10704-76* В-ВСтЗ ГОСТ 10705-80*	3	1,64 кг
		Стандартные изделия		

В 185-007.03.000

Коллектор

Копирован ГИХ формат А4

Шифр № докум. Подп. и дата. Изм. № докум. Подп. и дата.

Изм. № докум.	№ докум.	Подп.	Дата
Разработ	Копирован	ГИХ	Формат А4
Проб.	Федоров	С.И.	
Зав. пр.	Букина	Л.В.	
Н.контр.	Букина	Л.В.	
Чтв.	Федоров	С.И.	

Форм. зона / Лист	Обозначение	Наименование	Кол.	Примечание
5		Патрубок 90° 89х3,5 ГОСТ 17375-83*	2	
6		Трубка 89х3,5 ГОСТ 17376-83*	1	
7		Трубка 89х3,5-57х3 ГОСТ 17376-83*	3	
8		Фланец 1-50-10 Ст25 ГОСТ 12821-80*	2	
9		Фланец 1-80-10 Ст25 ГОСТ 12821-80*	2	

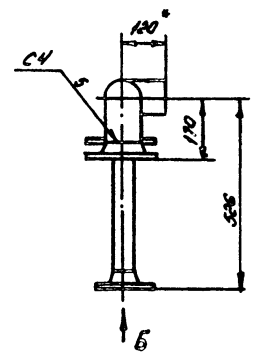
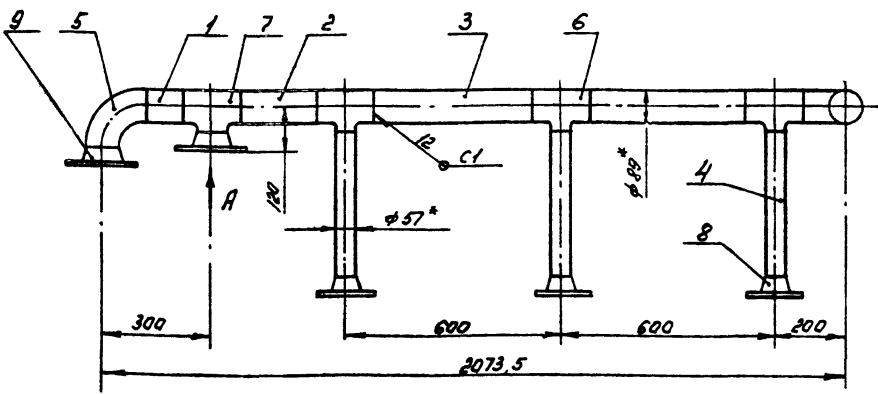
Шифр № докум. Подп. и дата. Изм. № докум. Подп. и дата.

В 185-007.03.000

Коллектор

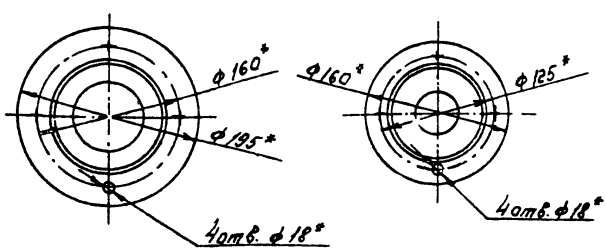
Копирован ГИХ формат А4

92000 50 100 9818



Вид А  
М 1:4

Вид Б  
М 1:4



- \*Размер для справок.
- $t = \frac{P \cdot D}{\sigma}$
- Шероховатость краев реза деталей ВУ - R<sub>a</sub> 160
- Сварные швы выполнить по ГОСТ 16037-80.
- Электрод Э 42 ГОСТ 9467-75

В 185-007.03.000 СБ

Коллектор

Изм. № докум.	№ докум.	Подп.	Дата
Разработ	Копирован	ГИХ	Формат А4
Проб.	Федоров	С.И.	
Зав. пр.	Букина	Л.В.	
Н.контр.	Букина	Л.В.	
Чтв.	Федоров	С.И.	

Лист	Выпуск	1
Госстрой СССР	Казахский	Сантехпроект
Копирован	ГИХ	Формат А4

Титуловый проект 909-1-272.89

Изм. № докум. Подп. и дата. Изм. № докум. Подп. и дата.

Шифр № докум. Подп. и дата. Изм. № докум. Подп. и дата.

Форм. Заряд. Лист	Обозначение	Наименование	Кол.	Примечание
		Документация		
ВЗ	В186-007.04.000 СБ	Сборочный чертеж		
		Детали		
ВУ	1 В186-007.04.001	Патрубок Труба 57х3 ГОСТ 10704-76* 8-8 Ст3 ГОСТ 10705-80*	1	0,2 кг
		Стандартные изделия		
2		Отвод 90° 57х3 ГОСТ 17375-83*	1	
3		Переход 57х4-45х25 ГОСТ 17378-83*	1	
4		Фланец 1-50-10 Ст25 ГОСТ 18821-80*	1	
5		Фланец квадратный 1-40-6 ГОСТ 18821-80*	1	
		Прочие изделия		
6		Четановка бобышки 13КЧ-46-76 Минмонтажспецстрой СССР Сварник 25	1	

В186-007.04.000

Изм. Лист	№ докум.	Подп.	Дата
Разработ	Копылова	ТЧ	
Проект	Родаров	ТЧ	
Зав. пр.	Букнина	ТЧ	
Начальн.	Букнина	ТЧ	
Чит. Ведомость	ТЧ		

Лист Листов

Лит Листов

Госстрой СССР  
Казахский  
Сантехпроект

Копылова ТЧ

Форм. Заряд. Лист	Обозначение	Наименование	Кол.	Примечание
		Документация		
ВЗ	В186-007.05.000 СБ	Сборочный чертеж		
		Детали		
ВУ	1 В186-007.05.001	Патрубок Труба 57х3 ГОСТ 10704-76* 8-8 Ст3 ГОСТ 10705-80*	1	0,2 кг
		Стандартные изделия		
2		Переход 57х4-45х25 ГОСТ 17378-83*	1	
3		Фланец 1-50-10 Ст25 ГОСТ 18821-80*	1	
4		Фланец квадратный 1-40-6 Ст25 ГОСТ 18821-80*	1	
		Прочие изделия		
5		Четановка бобышки 5-3КЧ-53-76 Минмонтажспецстрой СССР Сварник 25	1	

В186-007.05.000

Изм. Лист	№ докум.	Подп.	Дата
Разработ	Копылова	ТЧ	
Проект	Родаров	ТЧ	
Зав. пр.	Букнина	ТЧ	
Начальн.	Букнина	ТЧ	
Чит. Ведомость	ТЧ		

Лист Листов

Лит Листов

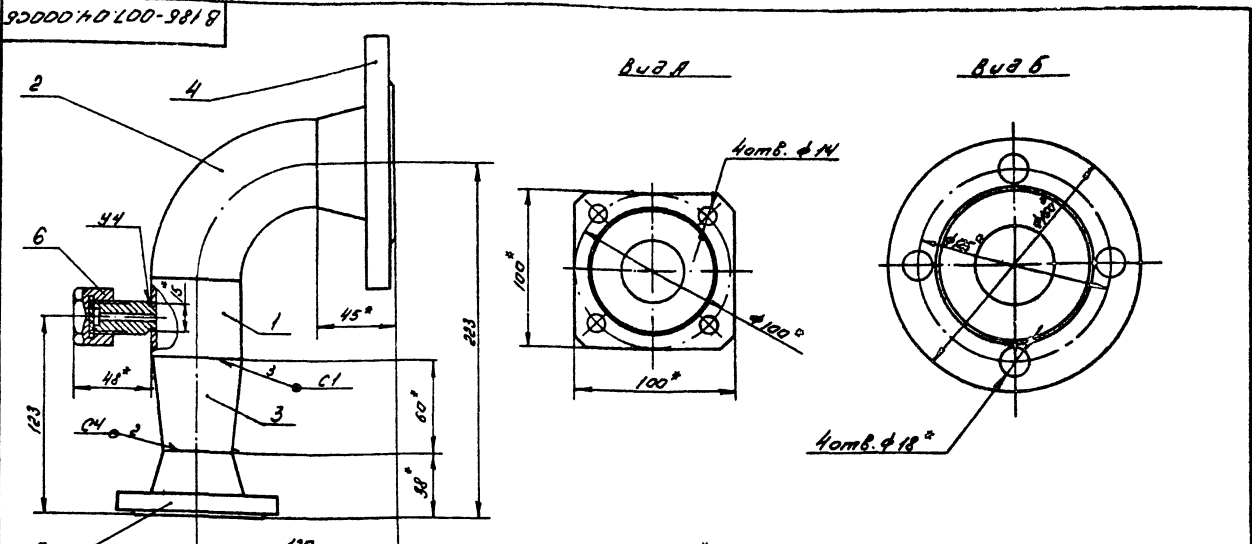
Госстрой СССР  
Казахский  
Сантехпроект

Копылова ТЧ

Изм. Лист № докум. Подп. Дата  
В186-007.04.000 СБ  
Копылова ТЧ

Изм. Лист № докум. Подп. Дата  
В186-007.05.000 СБ  
Копылова ТЧ

Туповой проект 908-1-278.80  
Листов 3, чертеж 2



- \* Размер для справок
- ± 0,1 мм
- Сварные швы по ГОСТ 16037-80.
- Электрод Э42 ГОСТ 9467-75

В186-007.04.000 СБ

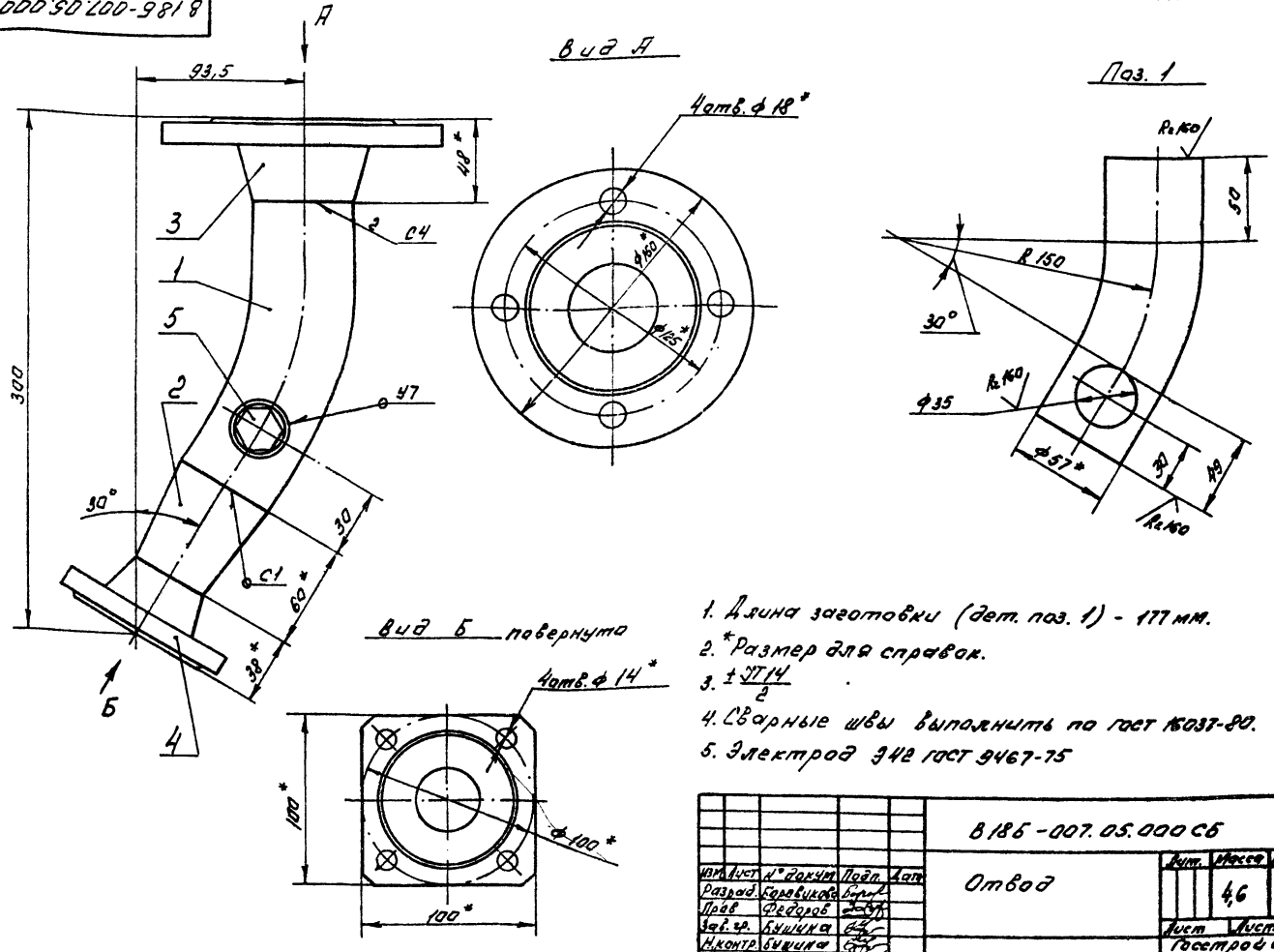
Изм. Лист	№ докум.	Подп.	Дата
Разработ	Копылова	ТЧ	
Проект	Родаров	ТЧ	
Зав. пр.	Букнина	ТЧ	
Начальн.	Букнина	ТЧ	
Чит. Ведомость	ТЧ		

Лист Листов

Лит Листов

Госстрой СССР  
Казахский  
Сантехпроект

Копылова ТЧ



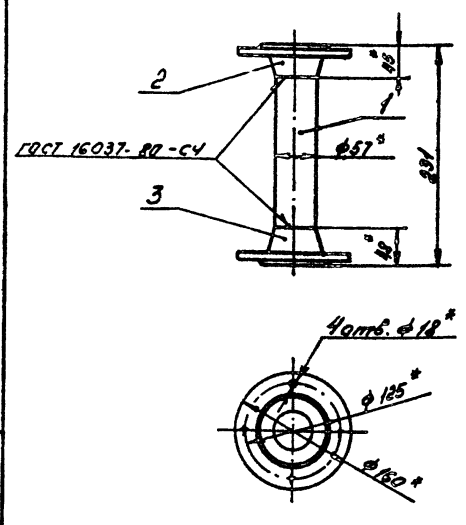
1. Длина заготовки (дет. поз. 1) - 177 мм.
2. \*Размер для справок.
3. ± 0.1/0.2
4. Сварные швы выполнять по ГОСТ 16037-80.
5. Электрод Э42 ГОСТ 9467-75

8186-007.05.000 СБ			
Отвод		Лист	Масштаб
		46	1:2
		Лист Металл 1	
		ГОСТРОИ СССР	
		КАЗАХСКИЙ	
		САНТЕХПРОЕКТ	
Копировая ГЧУ Формат А3			

Типовой проект 903-1-872 89  
Листов 3, часть 2

Форм. зона	Поз.	Обозначение	Наименование	Кол.	Примечание
			Документация		
44		8186-007.06.000 СБ	Сборочный чертеж		
			Детали		
64	1	8186-007.06.001	Патрубок Труба 57х3 ГОСТ 10264-76* 8-8См3 ГОСТ 10705-80*	1	0,55 кг
			Стандартные изделия		
	2		Фланец 1-50-10 Ст25 ГОСТ 18821-80*	1	
	3		Фланец 1-50-16 Ст25 ГОСТ 18821-80*	1	

8186-007.06.000			
Трубопровод		Лист	Масштаб
		57	1:5
		Лист Металл 1	
		ГОСТРОИ СССР	
		КАЗАХСКИЙ	
		САНТЕХПРОЕКТ	
Копировая ГЧУ Формат А4			



1. \*Размер для справок.
2. ± 0.1/0.2
3. Шероховатость краев реза деталей 64 - R160
4. Электрод Э42 ГОСТ 9467-75

8186-007.06.000 СБ			
Трубопровод		Лист	Масштаб
		57	1:5
		Лист Металл 1	
		ГОСТРОИ СССР	
		КАЗАХСКИЙ	
		САНТЕХПРОЕКТ	
Копировая ГЧУ Формат А4			

1607-04

Форм. Зона	Лист	Обозначение	Наименование	Кол.	Примечание
			Документация		
03		В 185-007.07.000СБ	Сборочный чертеж		
			Детали		
64	1	В 185-007.07.001	Патрубок Труба 76x3 ГОСТ 10704-76* 8-8Ст3 ГОСТ 10705-80* р=185 Н14	1	0,73 кг
			Стандартные изделия		
	2		Отвод 90° 76x3,5 ГОСТ 17375-83*	1	
	3		Фланец 1-65-10 Ст25 ГОСТ 12821-80*	1	
	4		Фланец 1-65-16 Ст25 ГОСТ 12821-80*	1	

Шифр листа, зона и дата В. Михайлов, И.И. Яковлев, Л.И. Павлов и другие.

Изм	Лист	№ докум.	Подп.	Дата	В 185-007.07.000		
Резерв	Коробликова	Б.И.	И.И.		Трубопровод		
Проект	Федоров	Б.И.	И.И.		Лист	Лист	Листов
Зав. пр.	Бушнина	Б.И.	И.И.		Госстрой СССР		
И.КОНД.	Бушнина	Б.И.	И.И.		Казанский		
Штб.	Федоров	Б.И.	И.И.		Синтезпроект		
					Копирован ГУЧ Формат А4		

Форм. Зона	Лист	Обозначение	Наименование	Кол.	Примечание
			Документация		
03		В 185-007.08.000 СБ	Сборочный чертеж		
			Стандартные изделия		
	1		Отвод 90° 76x3,5 ГОСТ 17375-83*	2	
	2		Тройник 76x3,5 ГОСТ 17376-83°	1	
	3		Фланец 1-65-16 Ст25 ГОСТ 12821-80*	2	

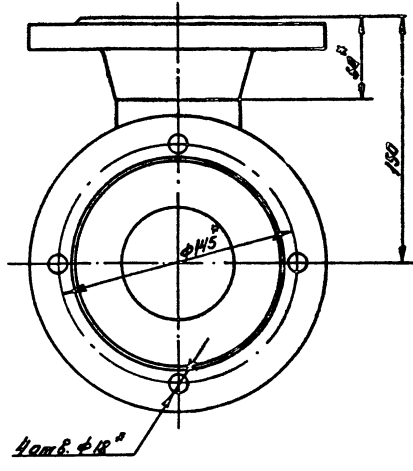
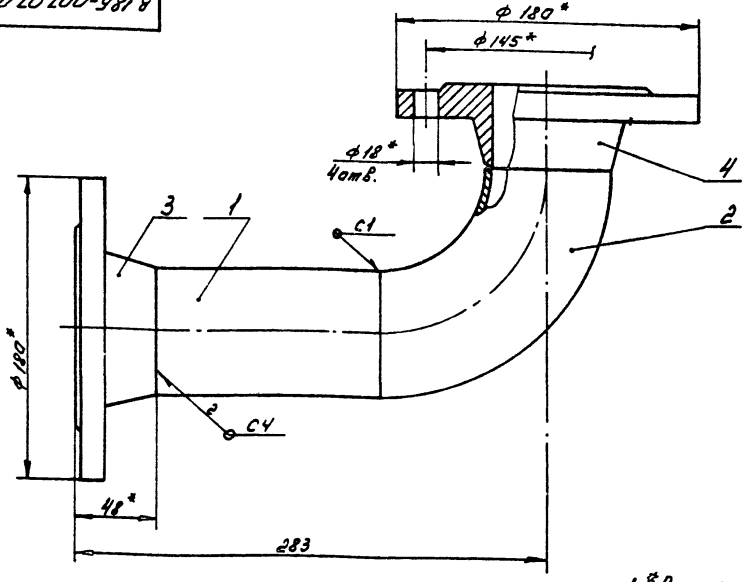
Шифр листа, зона и дата В. Михайлов, И.И. Яковлев, Л.И. Павлов и другие.

Изм	Лист	№ докум.	Подп.	Дата	В 185-007.08.000		
Резерв	Коробликова	Б.И.	И.И.		Трубопровод		
Проект	Федоров	Б.И.	И.И.		Лист	Лист	Листов
Зав. пр.	Бушнина	Б.И.	И.И.		Госстрой СССР		
И.КОНД.	Бушнина	Б.И.	И.И.		Казанский		
Штб.	Федоров	Б.И.	И.И.		Синтезпроект		
					Копирован ГУЧ Формат А4		

Типовой проект 903-1-072-89

Шифр листа, зона и дата В. Михайлов, И.И. Яковлев, Л.И. Павлов и другие.

В 185-007.07.000СБ



- 1. \*Размер для справок.
- 2. ± 0,1 мм
- 3. Шероховатость кромок реза деталей с4 - R160.
- 4. Сварные швы выполнять по ГОСТ 16037-80.
- 5. Электрод Э42 ГОСТ 5467-75

Изм	Лист	№ докум.	Подп.	Дата	В 185-007.07.000 СБ		
Резерв	Коробликова	Б.И.	И.И.		Трубопровод		
Проект	Федоров	Б.И.	И.И.		Лист	Лист	Листов
Зав. пр.	Бушнина	Б.И.	И.И.		Госстрой СССР		
И.КОНД.	Бушнина	Б.И.	И.И.		Казанский		
Штб.	Федоров	Б.И.	И.И.		Синтезпроект		
					Копирован ГУЧ Формат А3		





№ п/п	Обозначение	Наименование	Куда входит		Примечание
			Обозначение	Кол.	
1	В185-008.00.000	Блок подогревателя горячего водоснабжения			
2					
3	В185-008.01.000	Трубопровод	В185-008.00.000	1	1
4	В185-008.02.000	Трубопровод	В185-008.00.000	1	1
5	В185-008.03.000	Трубопровод	В185-008.00.000	1	1
6	В185-008.04.000	Трубопровод	В185-008.00.000	1	1
7	В185-008.05.000	Трубопровод	В185-008.00.000	2	2
8	В185-008.06.000	Трубопровод	В185-008.00.000	1	1
9	В185-008.07.000	Трубопровод	В185-008.00.000	1	1
10	В185-008.08.000	Трубопровод	В185-008.00.000	1	1
11	В185-008.09.000	Трубопровод	В185-008.00.000	1	1
12	В185-008.10.000	Трубопровод	В185-008.00.000	1	1
13	В185-008.11.000	Трубопровод	В185-008.00.000	1	1
14	В185-008.12.000	Трубопровод	В185-008.00.000	2	2
15	В185-008.13.000	Трубопровод	В185-008.00.000	2	2
16	В185-008.14.000	Отвод французский	В185-008.00.000	1	1
17	В185-008.15.000	Отвод французский	В185-008.00.000	1	1
18	В185-008.16.000	Трубопровод	В185-008.00.000	1	1
19	В185-008.17.000	Трубопровод	В185-008.00.000	1	1
20	В185-008.18.000	Рама	В185-008.00.000	1	1
21					
22					
23					
24					
25					
26					
27					

№ п/п, лист, в каком документе, № п/п, вид, лист, в каком

				<b>В185-008.00.000 БС</b>			
Изм.	Лист	№ докум.	Лист	Лист	Лист	Лист	Лист
Разраб.	Сделав	Исполн.	Провер.	Исполн.	Провер.	Исполн.	Провер.
Зав. пр.	Взам. пр.	Исполн.	Провер.	Исполн.	Провер.	Исполн.	Провер.
Инт.	Продолж.	Исполн.	Провер.	Исполн.	Провер.	Исполн.	Провер.

Блок подогревателя горячего водоснабжения.  
 ведомость спецификации  
 Капирова ГИЧ Формат А3

Типовой проект 903-1-872.89  
 Москва 3, часть 2

№ п/п	Обозначение	Наименование	Кол.	Примечание
		Документация		
18	В185-008.00.000 БС	Сборочный чертёж		
19	В185-008.00.000 БС	Ведомость спецификаций		
		Сборочные единицы		
01	1 В185-008.01.000	Трубопровод	1	
02	2 В185-008.02.000	Трубопровод	1	
03	3 В185-008.03.000	Трубопровод	1	
04	4 В185-008.04.000	Трубопровод	1	
05	5 В185-008.05.000	Трубопровод	2	
06	6 В185-008.06.000	Трубопровод	1	
07	7 В185-008.07.000	Трубопровод	1	
08	8 В185-008.08.000	Трубопровод	1	
09	9 В185-008.09.000	Трубопровод	1	
10	10 В185-008.10.000	Трубопровод	1	
11	11 В185-008.11.000	Трубопровод	1	
12	12 В185-008.12.000	Трубопровод	2	
13	13 В185-008.13.000	Трубопровод	2	
14	14 В185-008.14.000	Отвод французский	1	
15	15 В185-008.15.000	Отвод французский	1	
16	16 В185-008.16.000	Трубопровод	1	
17	17 В185-008.17.000	Трубопровод	1	
18	18 В185-008.18.000	Рама	1	

№ п/п, лист, в каком документе, № п/п, вид, лист, в каком

№ п/п, лист, в каком документе, № п/п, вид, лист, в каком

№ п/п	Обозначение	Наименование	Кол.	Примечание
		Стандартные изделия		
19		Вентиль запорный муфтовый 154мм Ач15, Ру16 МПа ГОСТ 18722-73°	1	
20		Вентиль запорный французский 154мм Ач32, Ру16 МПа ГОСТ 18722-73°	2	
21		Задвижка паровая левая с выдвигным штоком французская 3046Фр Ач30, Ру10 МПа ГОСТ 8437-75°	6	
22		Задвижка паровая левая с выдвигным штоком французская 3046Фр Ач30, Ру10 МПа ГОСТ 8437-75°	3	
23		Опора 016-2 38	4	
24		Опора 016-2 38	4	
25		Опора 016-2 38	4	
		Опора 016-2 38	5	

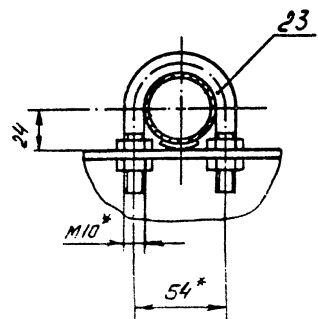
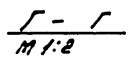
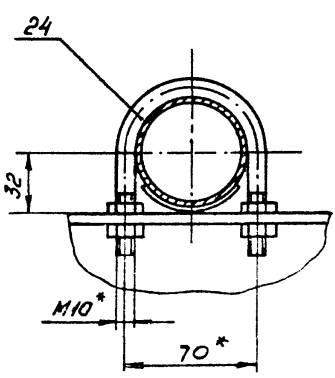
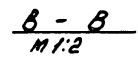
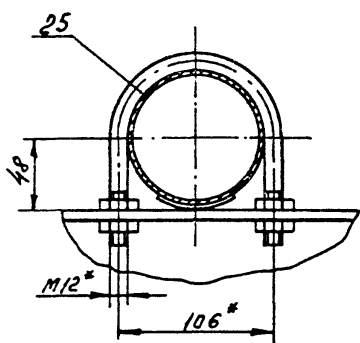
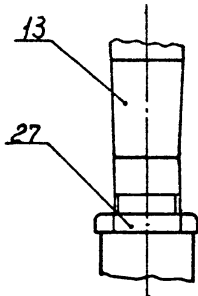
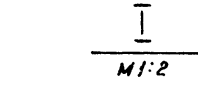
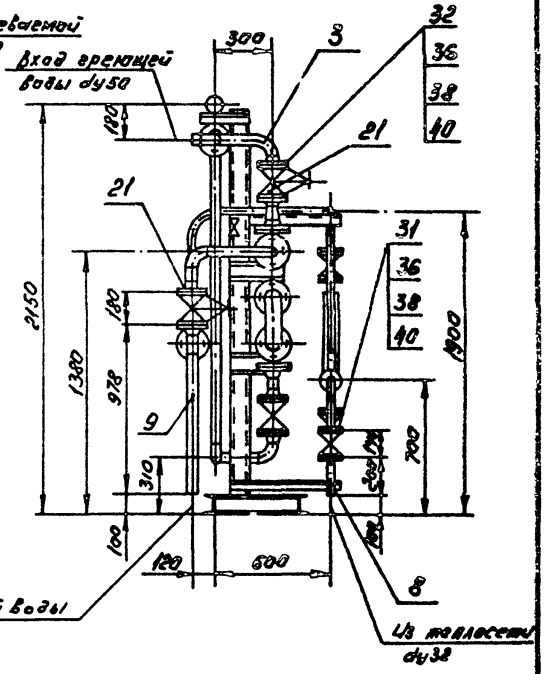
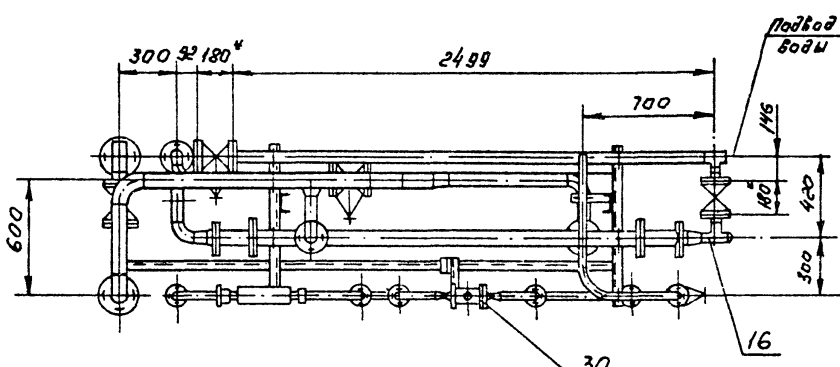
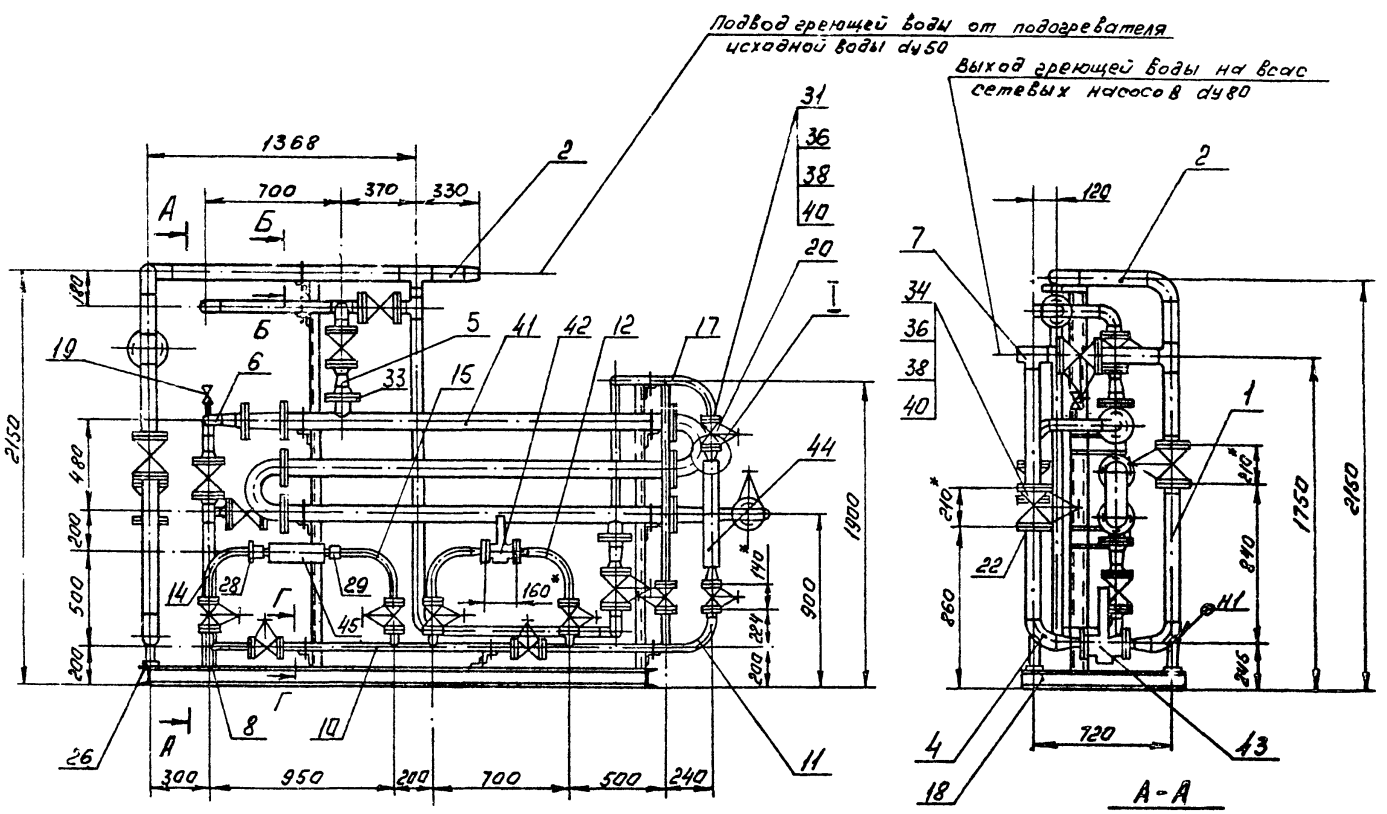
№ п/п, лист, в каком документе, № п/п, вид, лист, в каком

				<b>В185-008.00.000</b>			
Изм.	Лист	№ докум.	Лист	Лист	Лист	Лист	Лист
Разраб.	Сделав	Исполн.	Провер.	Исполн.	Провер.	Исполн.	Провер.
Зав. пр.	Взам. пр.	Исполн.	Провер.	Исполн.	Провер.	Исполн.	Провер.
Инт.	Продолж.	Исполн.	Провер.	Исполн.	Провер.	Исполн.	Провер.

Капирова ГИЧ Формат А4



В 185-008.00.000 СБ



1. \* Размер для справок.
2. ± 0,14
3. Сварные швы выполнять по гост 5264-80
4. Электрод Э 42 гост 9467-75

				В 185-008.00.000 СБ	
Изм.	Лист	№ докум.	Подп.	Дата	Блок подогревателя горячей водоснабжения
		Разработ.	Я.А.Ковалев	1977	
		Проб.	Федоров		Масса 843,5 Макс. 1:20
		Зав. пр.	Б.И.Шиня		
		Мех. пр.	Б.И.Шиня		
		Изд.	Федоров		Исполн. / Составитель / Кавалевский / Сантехпроект
					Копировать / Г.И.И. / Формат А4

Типовой проект 903-1-272.89  
Альбом 3, часть 2.

Имя, отчество, фамилия, имя, отчество, подпись, дата

Форм. Знач. Лист	Обозначение	Наименование	Кол.	Примечание
		<u>Документация</u>		
13	В 185-008.02.000 СБ	Сборочный чертеж		
		<u>Детали</u>		
14	1 В 185-008.02.001	Патрубок	1	
14	2 В 185-008.02.002	Патрубок	1	
14	3 В 185-008.02.003	Патрубок Труба 89х3 ГОСТ 10704-76* 8-8Ст3 ГОСТ 10705-80*		
		R=200 Н14	1	1,3 кг
14	4 В 185-008.02.004	Патрубок Труба 89х3 ГОСТ 10704-76* 8-8Ст3 ГОСТ 10705-80*		
		R=360 Н14	1	2,3 кг
14	5 В 185-008.02.005	Патрубок Труба 89х3 ГОСТ 10704-76* 8-8Ст3 ГОСТ 10705-80*		
		R=1168 Н14	1	7,43 кг
14	6 В 185-008.02.006	Патрубок Труба 89х3 ГОСТ 10704-76* 8-8Ст3 ГОСТ 10705-80*		
		R=175 Н14	1	1,11 кг
14	7 В 185-008.02.007	Патрубок Труба 57х3 ГОСТ 10704-76* 8-8Ст3 ГОСТ 10705-80*		
		R=256 Н14	1	1,02 кг

Изм. № Лист Листов и др. Дата

В 185-008.02.000  
Трубопровод  
Копировал ГЧ4 Формат А4

Изм. №	Лист	Листов
	3	3

Форм. Знач. Лист	Обозначение	Наименование	Кол.	Примечание
14	8 В 185-008.02.008	Патрубок Труба 57х3 ГОСТ 10704-76* 8-8Ст3 ГОСТ 10705-80*		
		R=1535 Н14	1	6,14 кг
14	9 В 185-008.02.009	Патрубок Труба 57х3 ГОСТ 10704-76* 8-8Ст3 ГОСТ 10705-80*		
		R=380 Н14	1	3,52 кг
14	10 В 185-008.02.010	Патрубок Труба 89х3 ГОСТ 10704-76* 8-8Ст3 ГОСТ 10705-80*		
		R=323 Н14	1	2,05 кг
14	11 В 185-008.02.011	Патрубок Труба 25х2,5 ГОСТ 10704-76* 8-8Ст3 ГОСТ 10705-80*		
		R=20 Н14	1	0,028 кг
		<u>Стандартные изделия</u>		
	12	Отвод 90° 67х3 ГОСТ 17375-83*	3	
	13	Отвод 90° 89х3,5 ГОСТ 17375-83*	2	
	14	Переход К89х3,5-57х3 ГОСТ 17378-83*	1	
	15	Тройник 57х3,0 ГОСТ 17376-83*	1	
	16	Тройник 89х3,5 ГОСТ 17376-83*	1	

Изм. № Лист Листов и др. Дата

В 185-008.02.000  
Копировал ГЧ4 Формат А4

Изм. №	Лист	Листов
	2	2

Типовой проект 903-1-272.83  
Аннотация, часть 2

Форм. Знач. Лист	Обозначение	Наименование	Кол.	Примечание
	17	Тройник 89х3,5-57х3,0 ГОСТ 17376-83*	1	
	18	Фланец 1-50-10Ст25 ГОСТ 12821-80*	2	
	19	Фланец 1-80-10Ст25 ГОСТ 12821-80*	2	
		<u>Прочие изделия</u>		
	20	Установка бобышки 3КЧ-145-87 Минмонтажспецстрой СССР, Сварник 50	1	
	21	Установка бобышки 13КЧ-46-76 Минмонтажспецстрой СССР, Сварник 25	2	

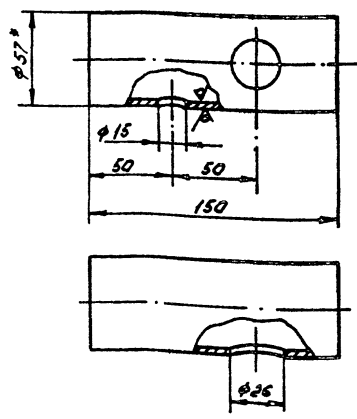
Изм. № Лист Листов и др. Дата

В 185-008.02.000  
Копировал ГЧ4 Формат А4

Изм. №	Лист	Листов
	3	3

100 20 800-9818

А.80  
✓ (✓)



1. \* Размер для справок.  
2. ± 0,1/14

Изм. № Лист Листов и др. Дата

В 185-008.02.001  
Патрубок  
Труба 57х3 ГОСТ 10704-76\*  
8-8Ст3 ГОСТ 10705-80\*

Изм. №	Лист	Листов
	1	1

Копировал ГЧ4 Формат А4

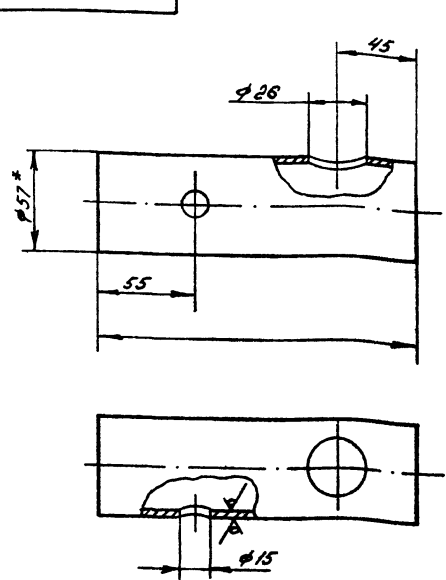


Форм. Зона	Мат.	Обозначение	Наименование	Кол.	Примечание
			Прочие изделия		
7			Установка бобышек ЗКЧ-145-87		
			Минмонтажспецстрой СССР		
8			Сварщик 50	1	
			Установка бобышек КЧ-13.КЧ-46-76		
			Минмонтажспецстрой СССР		
			Сварщик 25	1	

1602-01  
Шифр проекта  
Лист и дата  
Исполнитель  
Проверенный  
Утвержденный  
Шифр  
Лист и дата

В 185-008.03.000  
Копировал ГЧК  
Формат А4

185-008.03.001



R.160  
✓ (M)

- \* Размер для справок
- ± 0.1

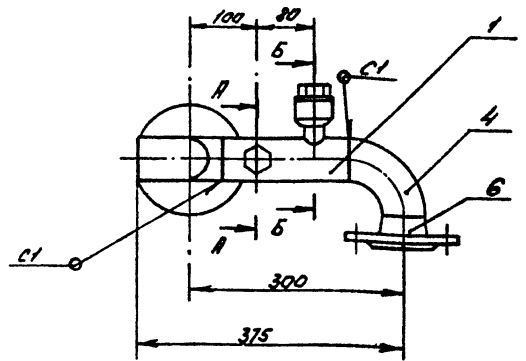
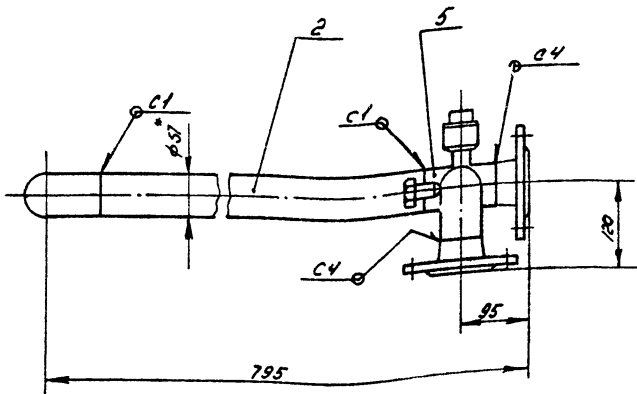
Шифр проекта  
Лист и дата  
Исполнитель  
Проверенный  
Утвержденный  
Шифр  
Лист и дата

В 185-008.03.001

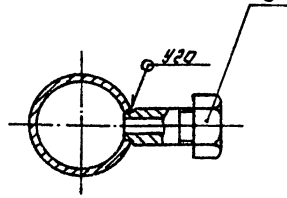
Мат.	Масса	Масштаб
Патрубок	0,7	1:2
Труба 57x3 ГОСТ 10104-76*		
8-В Ст3/Ст10/705-80*		

Копировал ГЧК  
Формат А4

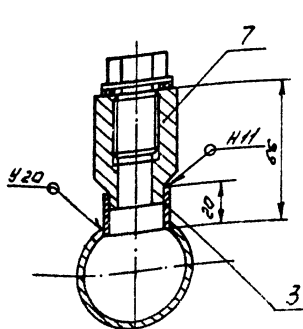
185-008.03.000 СБ



А-А  
М 1:2



Б-Б  
М 1:2



- \* Размер для справок
- ± 0.1
- Шероховатость краев реза деталей БУ - R.160
- Сварные швы выполнить по ГОСТ 16037-80
- Электрод Э 42 ГОСТ 9467-75

В 185-008.03.000 СБ

Мат.	Масса	Масштаб
Трубопровод	10,3	1:5
Труба 57x3 ГОСТ 10104-76*		
8-В Ст3/Ст10/705-80*		

Копировал ГЧК  
Формат А4

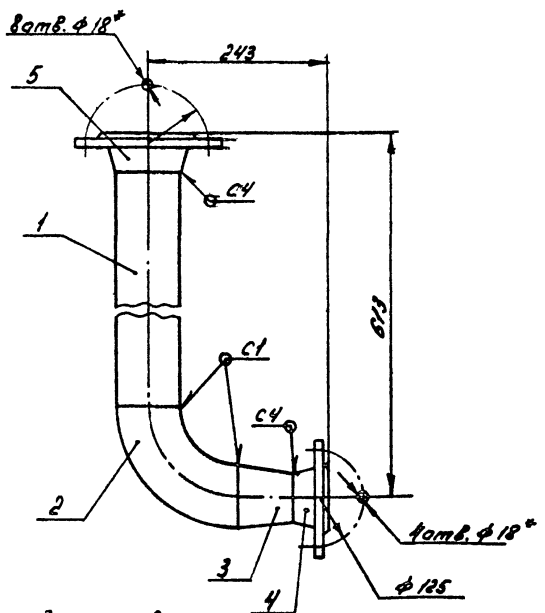
Типовой проект 903-1-272-89  
Аннотация, часть 2

Шифр проекта  
Лист и дата  
Исполнитель  
Проверенный  
Утвержденный  
Шифр  
Лист и дата

Форм. Зона	Поз.	Обозначение	Наименование	Кол.	Примечание
			Документация		
ИЧ		В 185-008.04.000 СБ	Оборочный чертёж		
			Детали		
БЧ	1	В 185-008.04.001	Патрубок Труба 89х3 ГОСТ 10764-76 8-8см3 ГОСТ 10765-80 P=668 Н14	1	4,25 кг
			Стандартные изделия		
	2		Отвод 90° 89х3,5 ГОСТ 17378-83*	1	
	3		Переход К 89х3,5-57х3 ГОСТ 17378-83*	1	
	4		Фланец 1-50-10 Ст25 ГОСТ 12821-80*	1	
	5		Фланец 1-80-10 Ст25 ГОСТ 12821-80*	1	

В 185-008.04.000			
Изм.	Лист	№ докум.	Подп.
Разраб.	ГЧЧ	ЛЧЧ	ЛЧЧ
Проб.	Яблоков	ЛЧЧ	ЛЧЧ
Зав. пр.	Бущина	ЛЧЧ	ЛЧЧ
И.контр.	Бущина	ЛЧЧ	ЛЧЧ
Чтв.	Федоров	ЛЧЧ	ЛЧЧ
Трубопровод		Лист	Листов
		1	1
Копировал ГЧЧ		ГОСТРОЙ ССРС Казахский Сантехпроект Формат А4	

Изм. № 1 Лист 1 из 1. Дата вступления в силу 12.01.84. Подп. и дата



- \* Размер для справок.
- ± 0,1 мм
- Шероховатость кромок реза деталей БЧ R<sub>a</sub> 160
- Сварные швы выполнять по ГОСТ 16037-80
- Электрод Э 42 ГОСТ 9467-75

В 185-008.04.000 СБ			
Изм.	Лист	№ докум.	Подп.
Разраб.	ГЧЧ	ЛЧЧ	ЛЧЧ
Проб.	Яблоков	ЛЧЧ	ЛЧЧ
Зав. пр.	Бущина	ЛЧЧ	ЛЧЧ
И.контр.	Бущина	ЛЧЧ	ЛЧЧ
Чтв.	Федоров	ЛЧЧ	ЛЧЧ
Трубопровод		Лист	Листов
		11	1:5
Копировал ГЧЧ		ГОСТРОЙ ССРС Казахский Сантехпроект Формат А4	

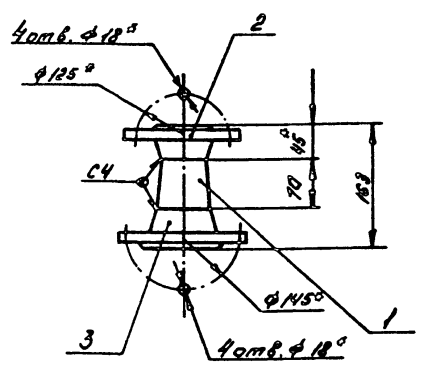
Изм. № 1 Лист 1 из 1. Дата вступления в силу 12.01.84. Подп. и дата

Типовой проект 903-1-272-89  
Листов 3, часть 2.

Форм. Зона	Поз.	Обозначение	Наименование	Кол.	Примечание
			Документация		
ИЧ		В 185-008.05.000 СБ	Оборочный чертёж		
			Стандартные изделия		
	1		Переход К 76х3,5-57х3 ГОСТ 17378-83*	1	
	2		Фланец 1-50-10 Ст25 ГОСТ 12821-80*	1	
	3		Фланец 1-65-10 Ст25 ГОСТ 12821-80*	1	

В 185-008.05.000			
Изм.	Лист	№ докум.	Подп.
Разраб.	ГЧЧ	ЛЧЧ	ЛЧЧ
Проб.	Яблоков	ЛЧЧ	ЛЧЧ
Зав. пр.	Бущина	ЛЧЧ	ЛЧЧ
И.контр.	Бущина	ЛЧЧ	ЛЧЧ
Чтв.	Федоров	ЛЧЧ	ЛЧЧ
Трубопровод		Лист	Листов
		1	1
Копировал ГЧЧ		ГОСТРОЙ ССРС Казахский Сантехпроект Формат А4	

Изм. № 1 Лист 1 из 1. Дата вступления в силу 12.01.84. Подп. и дата



- \* Размер для справок.
- ± 0,1 мм
- Сварные швы выполнять по ГОСТ 16037-80
- Электрод Э 42 ГОСТ 9467-75

В 185-008.05.000 СБ			
Изм.	Лист	№ докум.	Подп.
Разраб.	ГЧЧ	ЛЧЧ	ЛЧЧ
Проб.	Яблоков	ЛЧЧ	ЛЧЧ
Зав. пр.	Бущина	ЛЧЧ	ЛЧЧ
И.контр.	Бущина	ЛЧЧ	ЛЧЧ
Чтв.	Федоров	ЛЧЧ	ЛЧЧ
Трубопровод		Лист	Листов
		5,9	1:5
Копировал ГЧЧ		ГОСТРОЙ ССРС Казахский Сантехпроект Формат А4	

Изм. № 1 Лист 1 из 1. Дата вступления в силу 12.01.84. Подп. и дата

Форм. Зона	Лист	Обозначение	Наименование	Кол.	Примечание
			<u>Документация</u>		
А3		8185-008.06.000 СБ	Сборочный чертеж		
			<u>Детали</u>		
И4	1	8185-008.06.001	Патрубок	1	
И4	2	8185-008.06.002	Патрубок Труба 152,5		
			Труба 326,8-75	1	0,085 кг
И4	3	8185-008.06.003	Патрубок Труба 57,3 ГОСТ 10704-76 8-8 СМЗ ГОСТ 10705-80*		
			Р=100 Н14	1	0,4 кг
И4	4	8185-008.06.004	Патрубок Труба 2512,5 ГОСТ 10704-76 8-8 СМЗ ГОСТ 10705-80*		
			Р=20 Н14	1	0,028 кг
			<u>Стандартные изделия</u>		
	5		Отвод 90° 57,3, 0		
			ГОСТ 17375-83*	2	
	6		Переход 17613,5-57,3, 0		
			ГОСТ 17378-83*	1	

8185-008.06.000

Трубопровод

Копировать ГИЧ

Лист 1 из 2

Лист 2 из 2

ГОСТРОЙ ССР

Казахский Сантехпроект

Изм.	Лист	№ докум.	Подп.	Дата
1	1	8185-008.06.000	И.И.И.	1989
2	2	8185-008.06.000	И.И.И.	1989

Форм. Зона	Лист	Обозначение	Наименование	Кол.	Примечание
	7		Фланец 1-50-10 СМ25		
			ГОСТ 12821-80*	1	
	8		Фланец 1-65-10 СМ25		
			ГОСТ 12821-80*	1	
			<u>Прочие изделия</u>		
	9		Установка бабши		
			кв 3К4-145-87		
			Минмонтажспец-		
			строй СССР		
			Сборник 50	1	
	10		Установка бабши		
			кв 1,3К4-46-76		
			Минмонтажспец-		
			строй СССР		
			Сборник 25	1	

8185-008.06.000

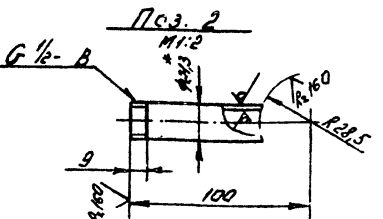
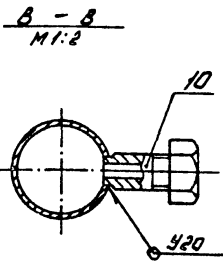
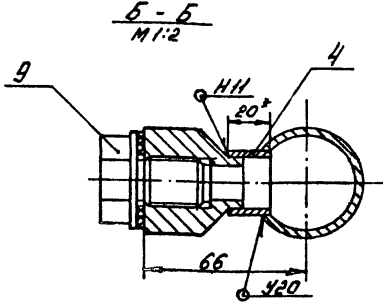
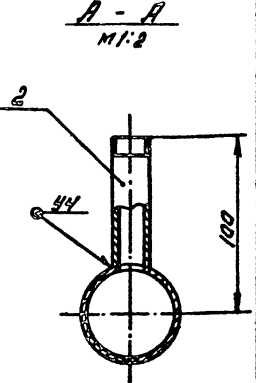
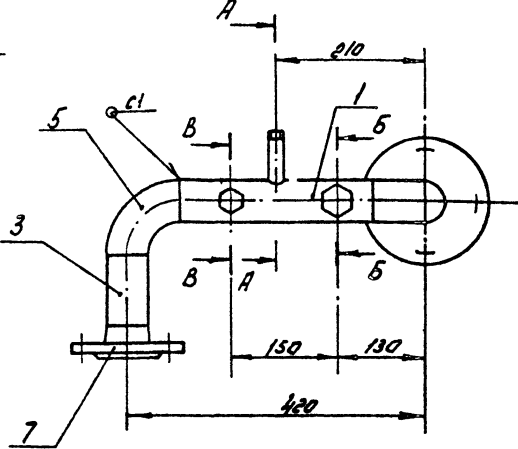
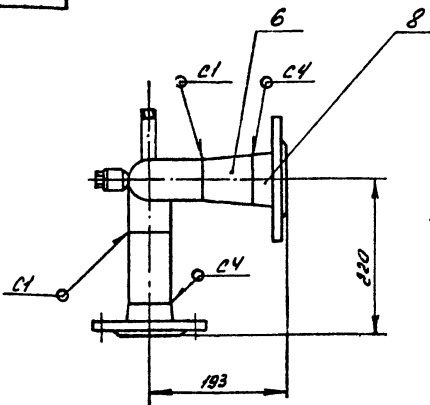
Копировать ГИЧ

Лист 2

Изм.	Лист	№ докум.	Подп.	Дата
1	1	8185-008.06.000	И.И.И.	1989
2	2	8185-008.06.000	И.И.И.	1989

Туповой проект 903-1-022-89  
Авдон З, уаыма 2

8185-008.06.000 СБ



- \* Размер для справок.
- ± 0,1 мм
- Шероховатость кромок реза деталей 84-й № 150.
- Сварные швы выполнять по ГОСТ 16037-80.
- Электрод Э42 ГОСТ 9467-75

8185-008.06.000 СБ

Трубопровод

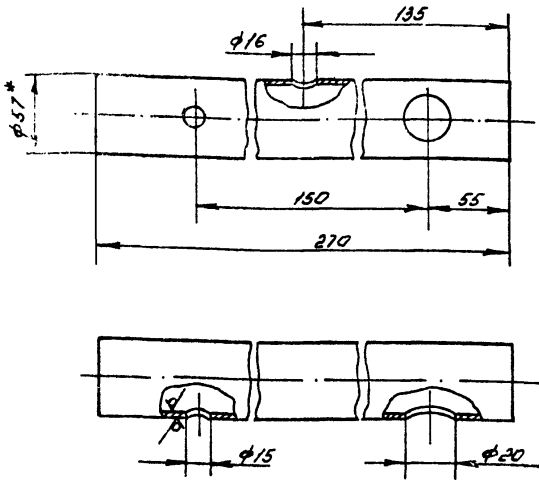
Копировать ГИЧ

Лист	Масса	Масштаб
0,3	1,5	
ГОСТРОЙ ССР		
Казахский Сантехпроект		
Формат А3		



100 90 800-9818

R/100 (✓)



- \* Размер для справок
- $\pm \frac{IT14}{2}$

В 185-008.06.001

Патрубок

Лист	Масса	Масшт.
	1,0	1:2,5

Лист Листов 1  
 Труба В-В Ст3 ГОСТ 10704-76\*  
 Казахстанский Сантехпроект  
 Копировал ГИЧ Формат А4

Шифр листа: Подл. и дата: Имя и Фамилия: Подп. и дата:

Форм. зона	Лист	Обозначение	Наименование	Кол.	Примечание
			Документация		
ВЗ		В 185-008.07.000 СБ	Сборочный чертеж		
			Детали		
И	1	В 185-008.07.001	Патрубок	1	
			Стандартные изделия		
	2		Тройник 89 х 3,5 ГОСТ 17375-83*	1	
	3		Фланец 130-10 Ст305 ГОСТ 12891-80*	2	
			Прочие изделия		
	4		Установка для обжимки КИ 1304-46-76 Минмонтажспецстрой СССР Сборник 25	2	

Шифр листа: Подл. и дата: Имя и Фамилия: Подп. и дата:

В 185-008.07.000

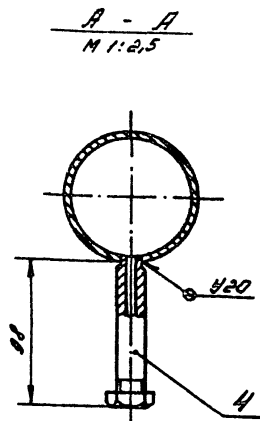
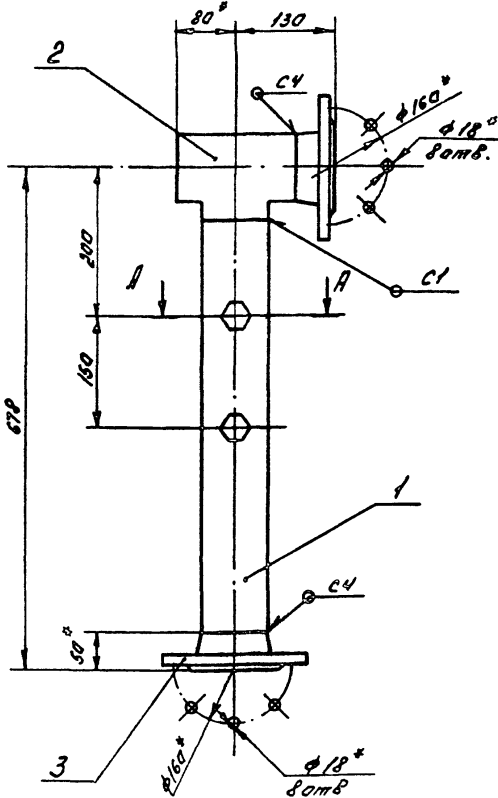
Трубопровод

Лист	Листов	Масшт.

Копировал ГИЧ Формат А4

90 000 10 800-9818

Трубовой проект 903-1-278-89  
 Языков 3, часть 2.



- \* Размер для справок
- $\pm \frac{IT14}{2}$
- Сварные швы выполнять по ГОСТ 16037-80
- Электрод Э42 ГОСТ 9467-75

В 185-008.07.000 СБ

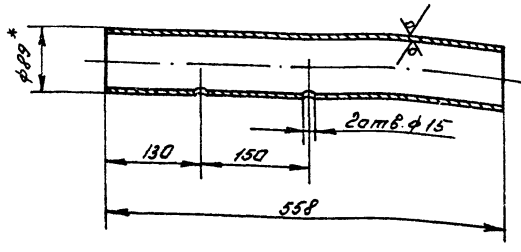
Трубопровод

Лист	Листов	Масшт.

Копировал ГИЧ Формат А4

Шифр листа: Подл. и дата: Имя и Фамилия: Подп. и дата:

R160/ (✓)



1. \* Размер для справок.  
2.  $\pm \frac{3T14}{2}$

В 185-008.07.001

Изм.	Лист	№ докум.	Подп.	Дата	Лист	Масса	Масштаб
Разраб.	Рылаков	447				3,5	1:5
Проф.	Федоров						
Зав. пр.	Бушина						
Н.контр.	Бушина						
Чтв.	Федоров						

Патрубок  
Труба 8913 ГОСТ 10704-76\*  
8-8 Ст3 ГОСТ 10705-80\*  
Копировал ГЧХ  
Формат А4

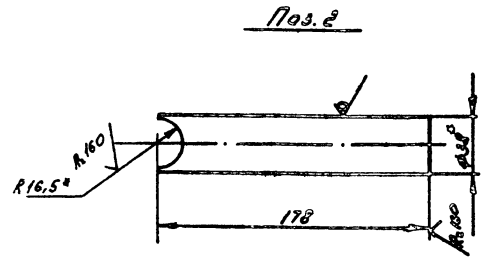
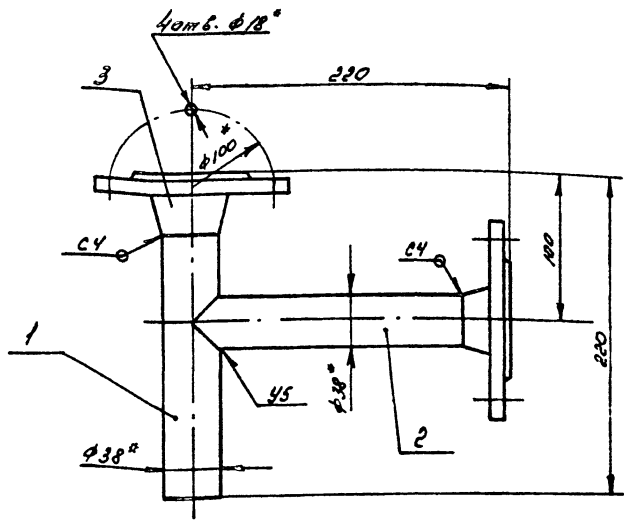
Форм. лист	№ докум.	Обозначение	Наименование	Кол.	Примечание
			Документация		
А3	В 185-008.08.000 СБ		Оборудованный чертеж		
			Детали		
Б4	1 В 185-008.08.001		Патрубок Труба 8913 ГОСТ 10704-76* 8-8 Ст3 ГОСТ 10705-80	1	0,38 кг
Б4	2 В 185-008.08.002		Патрубок Труба 8913 ГОСТ 10704-76* 8-8 Ст3 ГОСТ 10705-80	1	0,38 кг
			Стандартные изделия		
	3		Фланец 1-32-16 СтБ8 ГОСТ 12221-80*	2	

В 185-008.08.000

Изм.	Лист	№ докум.	Подп.	Дата	Лист	Масса	Масштаб
Разраб.	ГЧХ	1244					
Проф.	Федоров						
Зав. пр.	Бушина						
Н.контр.	Бушина						
Чтв.	Федоров						

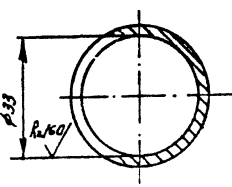
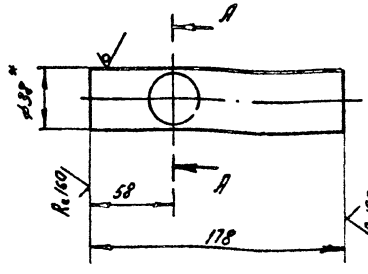
Трубопровод  
Копировал ГЧХ  
Формат А4

9200008080009818



Поз. 1

А-А  
М1:1



1. \* Размер для справок.  
2.  $\pm \frac{3T14}{2}$   
3. Сварные швы выточить по ГОСТ 16037-80  
4. Электрод Э42 ГОСТ 9467-75

В 185-018.78.000 СБ

Изм.	Лист	№ докум.	Подп.	Дата	Лист	Масса	Масштаб
Разраб.	ГЧХ	1244				3,9	1:25
Проф.	Федоров						
Зав. пр.	Бушина						
Н.контр.	Бушина						
Чтв.	Федоров						

Трубопровод  
Копировал ГЧХ  
Формат А4

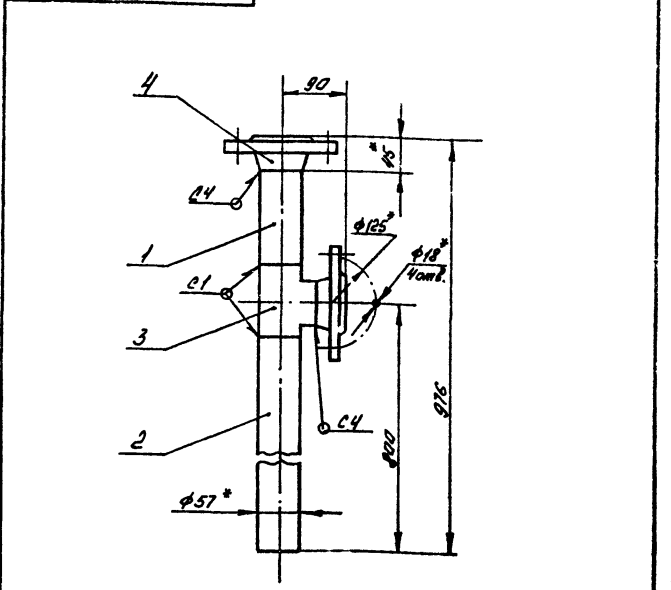
Типовой проект 903-1-872-89  
Листов 3, из них 2

Изм. Лист № докум. Подп. Дата

Форм. Зона	Лист	Обозначение	Наименование	Кол.	Примечание
			Документация		
ИУ		8185-008.09.000 СБ	Сборочный чертёж		
			Детали		
БУ	1	8185-008.09.001	Патрубок Труба 57х3 ГОСТ 10704-76 8-В Ст3 ГОСТ 10705-80	1	0,52 кг
БУ	2	8185-008.09.002	Патрубок Труба 57х3 ГОСТ 10704-76 8-В Ст3 ГОСТ 10705-80	1	3,9 кг

8185-008.09.000		
Трубопровод	Копировать ГЧЧ	Формат ИУ

Имя, № листа, Подп. и дата, Дата, № докум., Подп. и дата, Имя, № докум., Подп. и дата, Имя, № докум., Подп. и дата



- \*Размер для справок.
- ± 0,14
- Шероховатость кромок реза деталей БУ- R<sub>a</sub> 160
- Сварные швы выполнить по ГОСТ 16037-80
- Электрод Э 42 ГОСТ 9467-75

8185-008.09.000 СБ		
Трубопровод	Копировать ГЧЧ	Формат ИУ

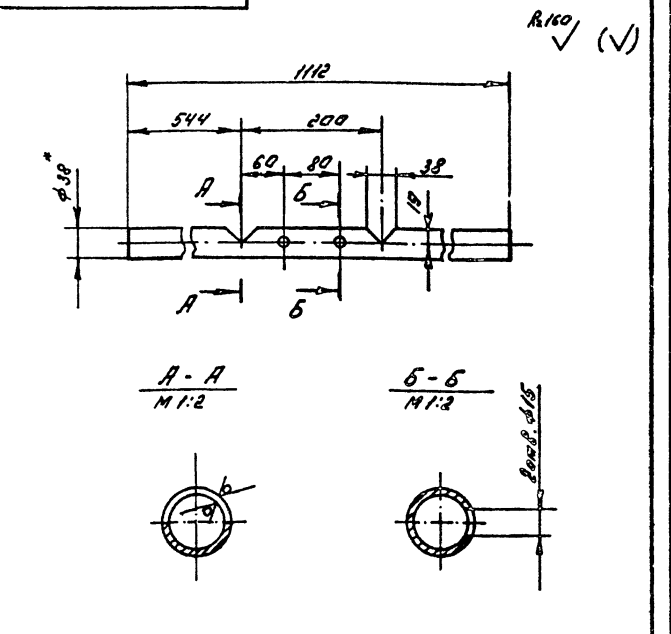
Имя, № листа, Подп. и дата, Дата, № докум., Подп. и дата, Имя, № докум., Подп. и дата, Имя, № докум., Подп. и дата

Титульный проект 903-1-022-89  
Листов 3, уместа 2

Форм. Зона	Лист	Обозначение	Наименование	Кол.	Примечание
			Документация		
ИУ		8185-008.10.000 СБ	Сборочный чертёж		
			Детали		
БУ	1	8185-008.10.001	Патрубок	1	
БУ	2	8185-008.10.002	Патрубок Труба 38х2,5 ГОСТ 10704-76 8-В Ст3 ГОСТ 10705-80	2	0,12 кг

8185-008.10.000		
Трубопровод	Копировать ГЧЧ	Формат ИУ

Имя, № листа, Подп. и дата, Дата, № докум., Подп. и дата, Имя, № докум., Подп. и дата, Имя, № докум., Подп. и дата



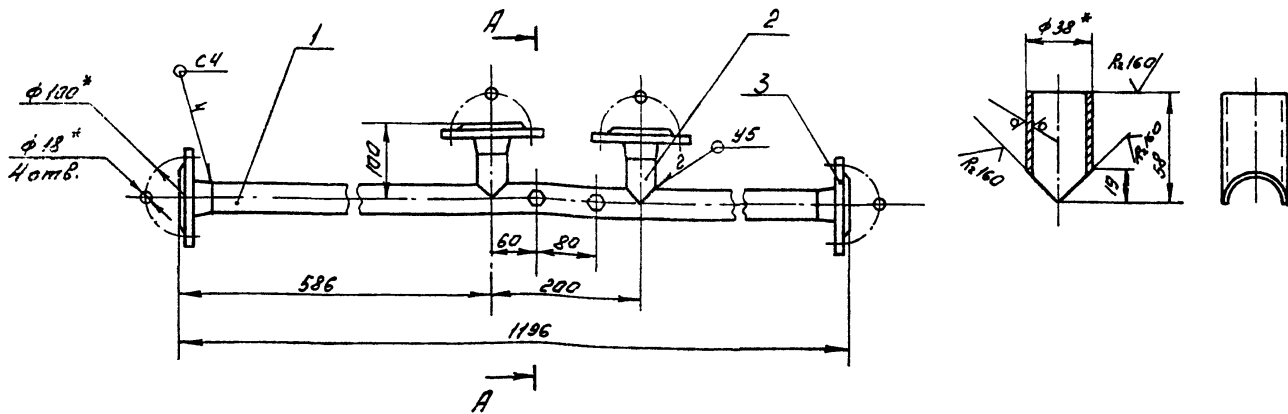
- \*Размер для справок
- ± 0,14

8185-008.10.001		
Патрубок	Копировать ГЧЧ	Формат ИУ

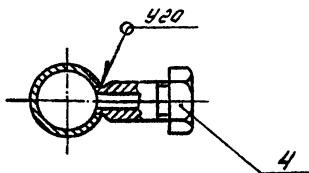
Имя, № листа, Подп. и дата, Дата, № докум., Подп. и дата, Имя, № докум., Подп. и дата, Имя, № докум., Подп. и дата

8185-008.10.000СБ

Лист 2  
М 1:2



А - А  
М 1:2



- 1. \* Размер для справок
- 2. ± 0,1 мм
- 3. Сварные швы выполнять по ГОСТ 16037-80
- 4. Электрод Э42 ГОСТ 9467-75

Шифр листа, листа и тома. Изменения и дата. Подпись и дата

8185-008.10.000СБ			
Изм. Лист	№ докум.	Подп.	Дата
Разраб.	В.Волок	В.В.	80
Проб. зр.	Федоров	В.В.	80
И.контр.	Бучиня	В.В.	80
Утв.	Федоров	В.В.	80
Трубопровод		Лист	Листов
		9,8	1,5
		Госстрой СССР Казахский Сантехпроект	
Копурова Г.Ч.		Формат А4	

Титульный лист 903-1-270-89  
Листов 3, часть 2

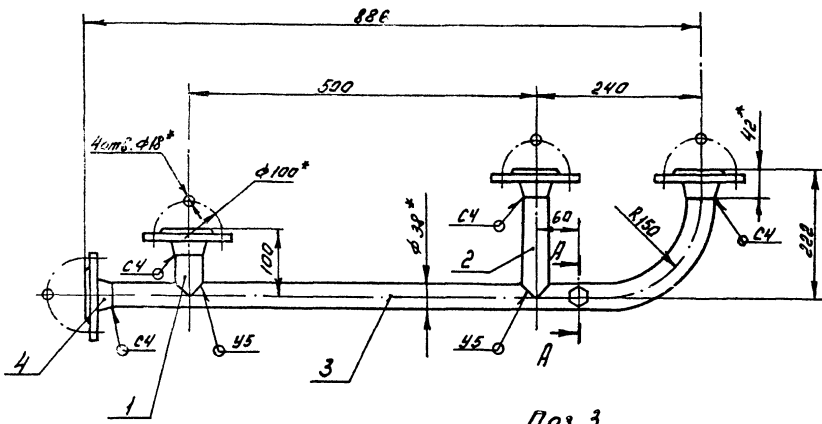
Форм. зона	Лист	Обозначение	Наименование	Кол.	Примечание
			Документация		
13		8185-008.10.000 СБ	Сборочный чертёж		
			Детали		
64	1	8185-008.11.001	Патрубок Труба 38x25 ГОСТ 10704-76 8-8 см3 ГОСТ 10705-80	1	0,12 кг
64	2	8185-008.11.002	Патрубок Труба 38x25 ГОСТ 10704-76 8-8 см3 ГОСТ 10705-80	1	0,37 кг
64	3	8185-008.11.003	Патрубок Труба 38x25 ГОСТ 10704-76 8-8 см3 ГОСТ 10705-80	1	0,2 кг
			Стандартные изделия		
	4		Фланец 1-32-16 Ст25 ГОСТ 12821-80*	4	
			Прочие изделия		
	5		Установка фобчш- ку 1.3.К4-46 76 Мин- монтажеспечстрой СССР Сборник 25		

Форм. зона	Лист	Обозначение	Наименование	Кол.	Примечание
			Документация		
13		8185-008.12.000 СБ	Сборочный чертёж		
			Детали		
64	1	8185-008.12.001	Переход	1	
64	2	8185-008.12.002	Труба Труба 38x25 ГОСТ 10704-76 8-8 см3 ГОСТ 10705-80	1	1,2 кг
			Стандартные изделия		
	3		Фланец 1-25-16 Ст25 ГОСТ 12821-80*	1	
	4		Фланец 1-32-16 Ст25 ГОСТ 12821-80*	1	

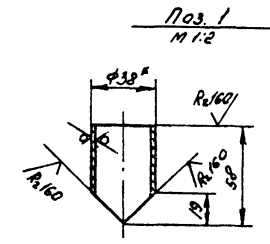
8185-008.11.000			
Изм. Лист	№ докум.	Подп.	Дата
Разраб.	В.Волок	В.В.	80
Проб. зр.	Федоров	В.В.	80
И.контр.	Бучиня	В.В.	80
Утв.	Федоров	В.В.	80
Трубопровод		Лист	Листов
		Госстрой СССР Казахский Сантехпроект	
Копурова Г.Ч.		Формат А4	

8185-008.12.000			
Изм. Лист	№ докум.	Подп.	Дата
Разраб.	Г.Ч.	В.В.	80
Проб. зр.	Волок	В.В.	80
И.контр.	Бучиня	В.В.	80
Утв.	Федоров	В.В.	80
Трубопровод		Лист	Листов
		Госстрой СССР Казахский Сантехпроект	
Копурова Г.Ч.		Формат А4	

8185-008.11.000СБ

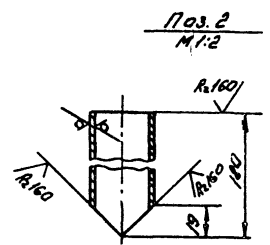


Пос. 3



Пос. 1

M 1:2

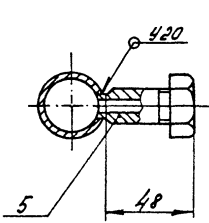


Пос. 2

M 1:2

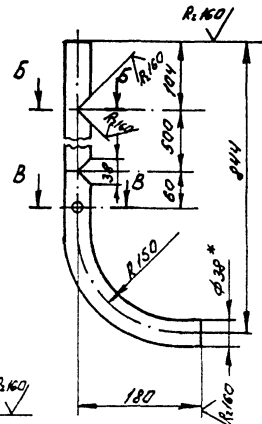
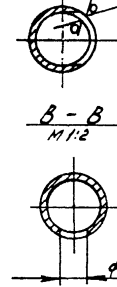
A-A

M 1:2



B-B

M 1:2



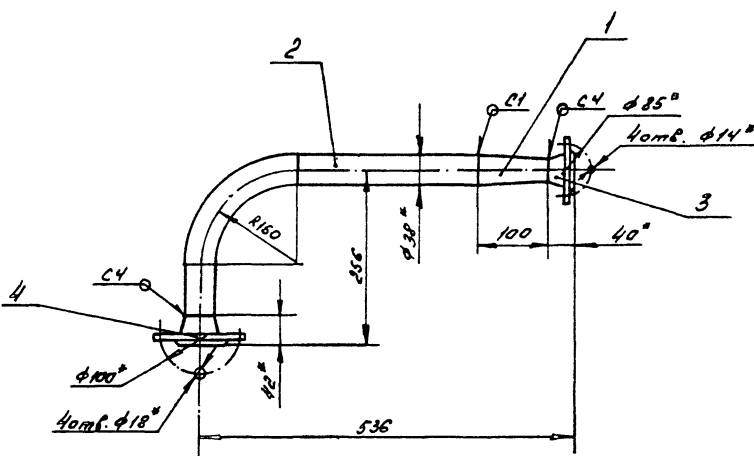
- 1. \* размер для справок.
- 2. ± 0,1
- 3. Сварные швы выполнять по ГОСТ 16037-80.
- 4. Электрод Э42 ГОСТ 9467-75

Изм. Ист. № докум. Подп. Дата				8185-008.11.000СБ		Лист	Масса	Максимум
Разработ. Яковлев А.И.				Трубопровод		4	9,2	1:5
Проект. Федоров В.И.						Исполн.	Исполн. /	
Зав. пр. Бушнина В.С.						Госстрой СССР		
Инженер. Бушнина В.С.						Казанский		
Исполн. Федоров В.И.						Сантехпроект		
						Формат А3		

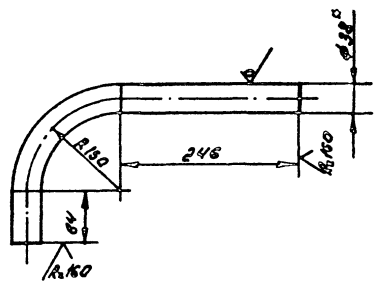
Копирована ГЧУ

8185-008.12.000СБ

Турбовой проект 903-1-22 89  
Листов 3, часть 2



Пос. 2



- 1. Гибку заготовки детали пос. 2 производить в горячем состоянии.
- 2. \* размер для справок.
- 3. Сварные швы выполнять по ГОСТ 16037-80.
- 4. Электрод Э42 ГОСТ 9467-75

Изм. Ист. № докум. Подп. Дата				8185-008.12.000СБ		Лист	Масса	Максимум
Разработ. ГЧУ				Трубопровод		4	4	1:5
Проект. Федоров В.И.						Исполн.	Исполн. /	
Зав. пр. Бушнина В.С.						Госстрой СССР		
Инженер. Бушнина В.С.						Казанский		
Исполн. Федоров В.И.						Сантехпроект		
						Формат А3		

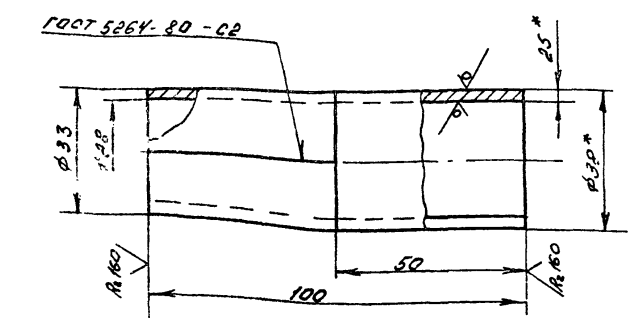
Копирована ГЧУ

Ист. Ист. № докум. Подп. Дата  
Листов 3, часть 2

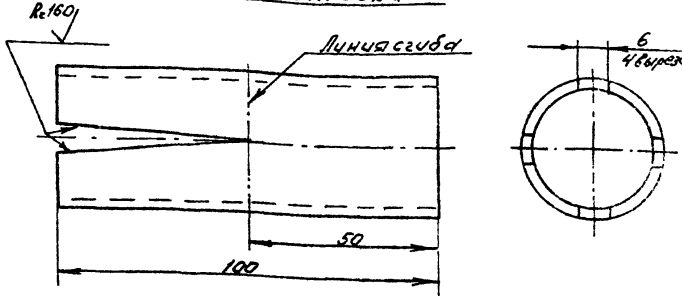
Ист. Ист. № докум. Подп. Дата  
Листов 3, часть 2

8185-008.12.001

ГОСТ 5264-80 - СР



Заготовка



- \* Размер для справок.
- ± 0,1 мм
- Электрод Э42 ГОСТ 9467-75

8185-008.12.001

Переход

Лист	Масса	Масштаб
	0,2	1:1

Изм.	Лист	№ докум.	Подп.	Дата
Разработ.	ГЧЧ	И.И.		
Проект.	Яблоков	И.И.		
Зав. цр.	Бучкина	И.И.		
Н.контр.	Бучкина	И.И.		
И.тв.	Федоров	И.И.		

Труба 38x2,5 ГОСТ 10704-76\*  
8-ВСт3 ГОСТ 10705-80\*  
Копировала ГЧЧ

И.И. № лист, Подп. и дата, И.И. № докум., Подп. и дата

№ докум.	№ листа	Обозначение	Наименование	Кол.	Примечание
			Документация		
83		8185-008.13.000 СБ	Сборочный чертёж		
			Детали		
84	1	8185-008.12.001	Переход	1	
84	2	8185-008.13.001	Патрубок Труба 25x2,5 ГОСТ 3262-75*	1	0,1 мм
			Стандартные изделия		
3			Фланец 1-32-16 Сп65 ГОСТ 12821-80*	1	

8185-008.13.000

Трубопровод

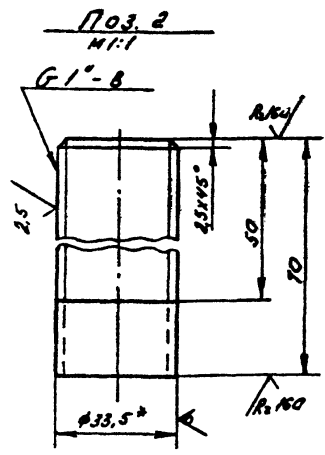
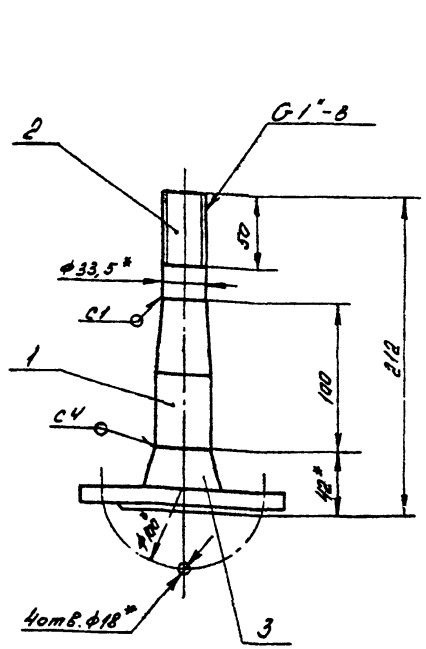
Лист	Листов
	1

Госстрой СССР  
Казахский  
Сантехпроект  
Копировала ГЧЧ

И.И. № лист, Подп. и дата, И.И. № докум., Подп. и дата

Типовой проект 903-1-272.89  
Автом. 3, часть 2

8185-008.13.000 СБ



- \* Размер для справок.
- ± 0,1 мм
- Сварные швы выполнять по ГОСТ 16037-80.
- Электрод Э42 ГОСТ 9467-75

8185-008.13.000 СБ

Трубопровод

Лист	Листов
	1,9

Госстрой СССР  
Казахский  
Сантехпроект  
Копировала ГЧЧ

И.И. № лист, Подп. и дата, И.И. № докум., Подп. и дата

Изм.	Лист	№ докум.	Подп.	Дата
Разработ.	ГЧЧ	И.И.		
Проект.	Яблоков	И.И.		
Зав. цр.	Бучкина	И.И.		
Н.контр.	Бучкина	И.И.		
И.тв.	Федоров	И.И.		

Формат	Лист	Обозначение	Наименование	Кол.	Примечание
			Документация		
А3		8185-008.14.000 СБ	Оборочный чертёж		
			Детали		
В4	1	8185-008.14.001	Отвод Труба 32 x 3,2 ГОСТ 3262-75*	1	1,24 кг
			Стандартные изделия		
	2		Фланец 1-32-16 Ст25 ГОСТ 18821-80*	1	

8185-008.14.000

Отвод  
фланцевый

Лист Листов  
Лист 1  
Госстрой СССР  
Казахский  
Сантехпроект  
Формат В4

Копирова ГИЧ

Формат	Лист	Обозначение	Наименование	Кол.	Примечание
			Документация		
А3		8185-008.15.000 СБ	Оборочный чертёж		
			Детали		
В4	1	8185-008.15.001	Отвод Труба 32 x 3,2 ГОСТ 3262-75*	1	1,34 кг
			Стандартные изделия		
	2		Фланец 1-32-16 Ст25 ГОСТ 18821-80*	1	

8185-008.15.000

Отвод  
фланцевый

Лист Листов  
Лист 1  
Госстрой СССР  
Казахский  
Сантехпроект  
Формат В4

Копирова ГИЧ

Имя, Фамилия, Подпись, Дата

Имя, Фамилия, Подпись, Дата

Титульный проект 903-1-872-89  
Альбом 3, часть 2

Имя, Фамилия, Подпись, Дата

90300001 800-9819

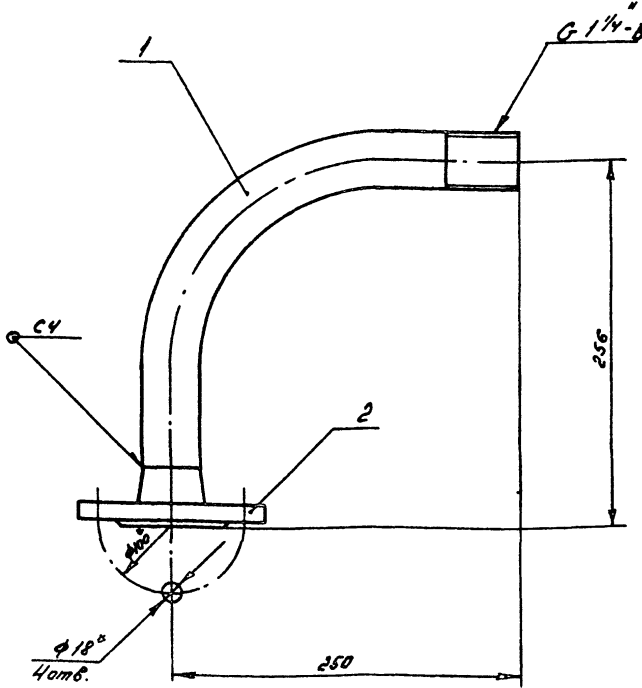
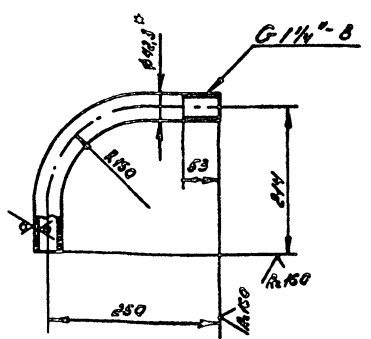


Рис. 1  
М 1:5



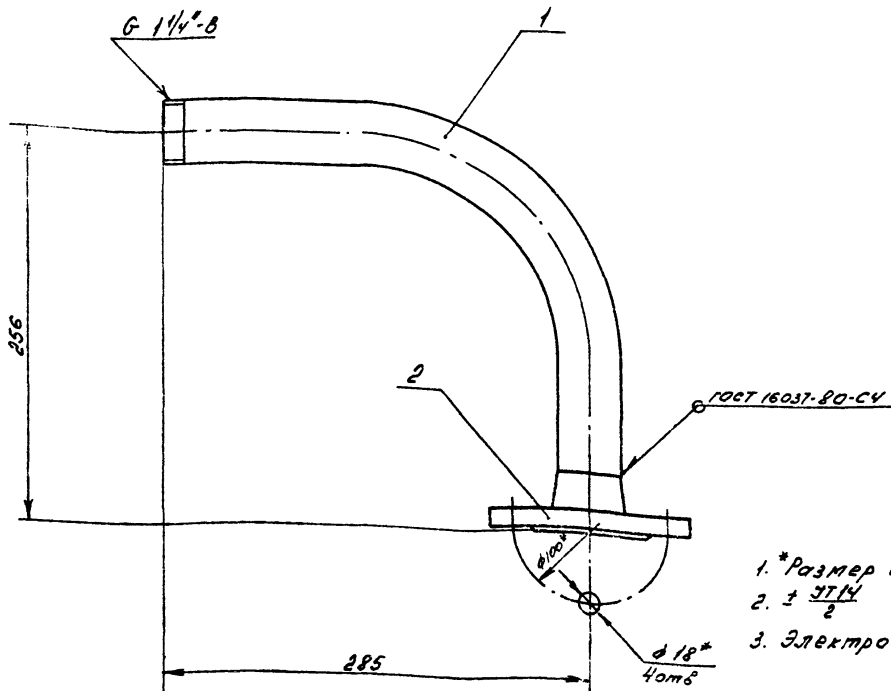
1. \* Размер для справок.
2. ± 0,1 мм
3. Сварные швы выполнять по ГОСТ 16037-80
4. Электрод Э42 ГОСТ 3467-75

8185-008.14.000 СБ

Отвод  
фланцевый

Лист Листов  
Лист 2,9  
1:2,5  
Лист Листов 1  
Госстрой СССР  
Казахский  
Сантехпроект  
Формат А3

Копирова ГИЧ



- 1. \*Размер для справок.
- 2. ± 0,1 мм
- 3. Электрод Э42 ГОСТ 9467-75

Шп. № 1001/Поп. и дата Изм. шп. № 1001/Поп. и дата

8185-008.15.000 СБ		
Изм. Лист	№ докум.	Подп. Дата
Разраб.	Яблоков	М.С.
Проб.	Федоров	М.С.
Заб. ч.	Бушина	М.С.
И. контр.	Бушина	М.С.
Утв.	Федоров	М.С.
Отвод фланцевый		Лист 30
		Листов 1
Госстрой СССР Казахский Сантехпроект		
Копировал Г.У. Формат А3		

Титловый проект 903-1-172-89  
Яблоков 3, часть 2

Форм. зона	Лист	Обозначение	Наименование	Кол.	Примечание
			Документация		
13		8185-008.16.000 СБ	Сборочный чертёж		
			Детали		
6У	1	8185-008.16.001	Заглушка		
			Заглушка 57х3		
			ГОСТ 17379-83*	1	0,2 кг
6У	2	8185-008.16.002	Тройник		
			Тройник 57х3		
			ГОСТ 17376-83*	1	0,8 кг
			Стандартные изделия		
	3		Переход 76х35-57х30		
			ГОСТ 17379-83*	1	
	4		Фланец 1-50-16 Ст25		
			ГОСТ 12821-80*	1	
	5		Фланец 1-65-10 Ст25		
			ГОСТ 12821-80*	1	
			Прочие изделия		
	6		Установка бо-бышки 3КВ-145-87		

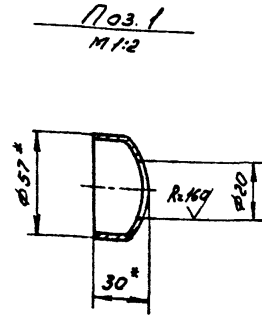
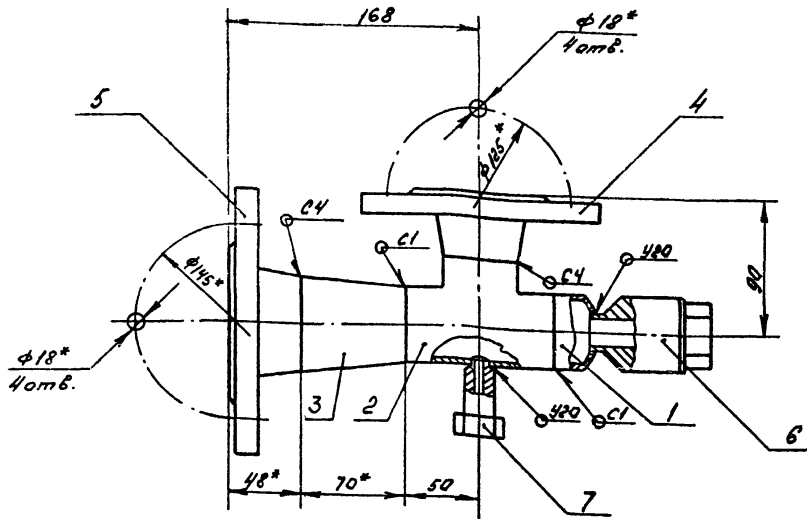
8185-008.16.000		
Изм. Лист	№ докум.	Подп. Дата
Разраб.	Яблоков	М.С.
Проб.	Федоров	М.С.
Заб. ч.	Бушина	М.С.
И. контр.	Бушина	М.С.
Утв.	Федоров	М.С.
Трубопровод		Лист 1
		Листов 2
Госстрой СССР Казахский Сантехпроект		
Копировал Г.У. Формат А4		

Шп. № 1001/Поп. и дата Изм. шп. № 1001/Поп. и дата

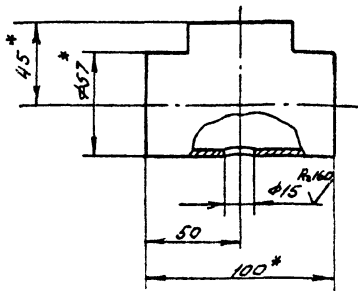
Форм. зона	Лист	Обозначение	Наименование	Кол.	Примечание
			Минимонтажспецстрой СССР		
			Сборник 50	1	
7			Установка бо-бышки 1.3КВ-46-76		
			Минимонтажспецстрой СССР		
			Сборник 25	1	

8185-008.16.000		
Изм. Лист	№ докум.	Подп. Дата
Копировал Г.У. Формат А3		





Поз. 2  
М 1:2



- 1 \*Размер для справок.
- 2. ± 0,1
- 3. Сварные швы выполнять по ГОСТ 16037-80
- 4. Электрод Э42 ГОСТ 9467-75

Шифр № поз. / Поз. и ватт. / Шифр шиф. / Шифр шиф. / Шифр шиф. / Шифр шиф.

8185-008.16.000 СБ			
Изм	Лист	№ докум	Подп.
Разраб	Я.Б.Лавров	Л.В.Т.	
Проф.	Федоров	Л.В.Т.	
Зав. пр.	Б.У.Ш.И.Н.А.	Л.В.Т.	
Н.контр.	Б.У.Ш.И.Н.А.	Л.В.Т.	
Итв.	Федоров	Л.В.Т.	
Трубопровод		Лист	Листов 1
		7,9	1:2,5
Госстрой СССР Казакский Сантехпроект			
Копирова Г.У. Формат А3			

Титловый проект 903-1-272 89  
Листоч 3, Часть 2.

Форм. Зона	Поз.	Обозначение	Наименование	Кол.	Примечание
			Документация		
А3		8185-008.17.000 СБ	Оборочный чертёж		
<u>Детали</u>					
А3	1	8185-008.17.001	Отвод	1	
А4	2	8185-008.17.002	Труба	1	
Б4	3	8185-008.17.003	Патрубок		
			Труба 38x2,5 ГОСТ 10704-76*		
			В-В Ст 3 ГОСТ 10705-80*	1	2,8 кг
Б4	4	8185-008.17.004	Патрубок		
			Труба 57x3 ГОСТ 10704-76*		
			В-В Ст 3 ГОСТ 10705-80*	1	0,216 кг
			Р=54 Н14		
Б4	5	8185-008.17.005	Патрубок		
			Труба 57x3 ГОСТ 10704-76*		
			В-В Ст 3 ГОСТ 10705-80*	1	0,6 кг
			Р=150 Н11		
<u>Стандартные изделия</u>					
	6		Тройник 57x3 ГОСТ 1376-83*	1	

Шифр № поз. / Поз. и ватт. / Шифр шиф. / Шифр шиф. / Шифр шиф. / Шифр шиф.

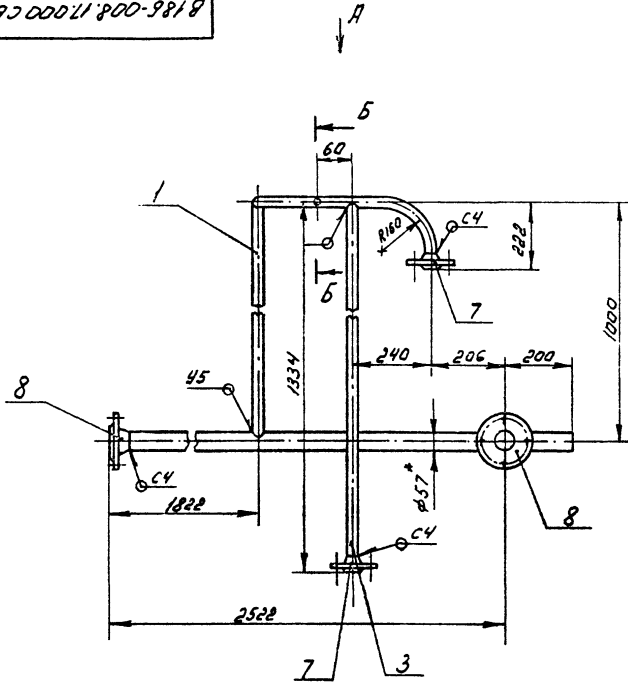
Форм. Зона	Поз.	Обозначение	Наименование	Кол.	Примечание
	7		Фланец 1-32-16 Ст 25 ГОСТ 12821-80*	2	
	8		Фланец 1-50-10 Ст 25 ГОСТ 12821-80*	2	
<u>Прочие изделия</u>					
	9		Установка бобыш- ки 1.384-46-76 МИНТАНТАИСПЕ- СТРОЙ СССР Сварные 25	1	

Шифр № поз. / Поз. и ватт. / Шифр шиф. / Шифр шиф. / Шифр шиф. / Шифр шиф.

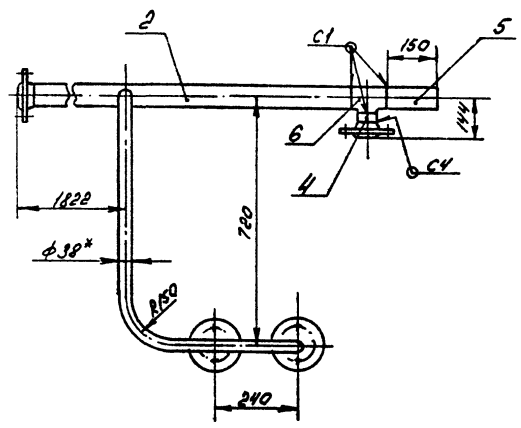
8185-008.17.000			
Изм	Лист	№ докум	Подп.
Разраб	Я.Б.Лавров	Л.В.Т.	
Проф.	Федоров	Л.В.Т.	
Зав. пр.	Б.У.Ш.И.Н.А.	Л.В.Т.	
Н.контр.	Б.У.Ш.И.Н.А.	Л.В.Т.	
Итв.	Федоров	Л.В.Т.	
Трубопровод		Лист	Листов 1
		7,9	1:2,5
Госстрой СССР Казакский Сантехпроект			
Копирова Г.У. Формат А4			

8185-008.17.000			
Изм	Лист	№ докум	Подп.
Разраб	Я.Б.Лавров	Л.В.Т.	
Проф.	Федоров	Л.В.Т.	
Зав. пр.	Б.У.Ш.И.Н.А.	Л.В.Т.	
Н.контр.	Б.У.Ш.И.Н.А.	Л.В.Т.	
Итв.	Федоров	Л.В.Т.	
Трубопровод		Лист	Листов 1
		7,9	1:2,5
Госстрой СССР Казакский Сантехпроект			
Копирова Г.У. Формат А4			

8185-008.17.000.СБ

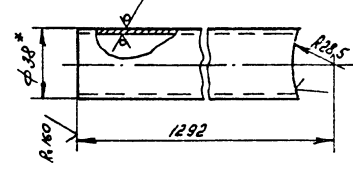
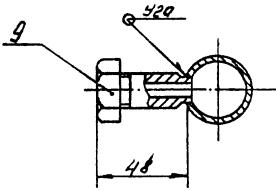


Вид А



Б-Б  
М 1:2

Поз. 3  
М 1:2



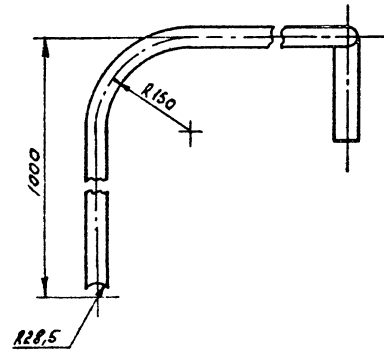
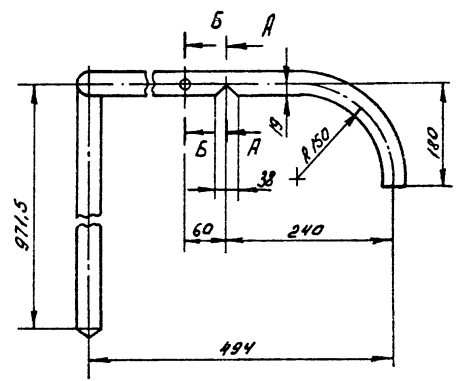
1. \*Размер для справок.
2.  $\pm \frac{IT14}{2}$
3. Шероховатость кромок реза деталей  $6\sqrt{R}$ .
4. Сварные швы выполнить по ГОСТ 16037-80.
5. Электрод Э 42 ГОСТ 9467-75

8185-008.17.000.СБ				Трубопровод	Лит. Масса Масшт.
Исполн.	И. Яковлев	Лодж.	Л. М.		Лит. 26,5
Разраб.	Г. Ч.	Лодж.	Л. М.		Масшт. 1:10
Проф.	В. Яковлев	Лодж.	Л. М.		
Зав. пр.	В. Яковлев	Лодж.	Л. М.		
И. контр.	В. Яковлев	Лодж.	Л. М.		
Утв.	В. Яковлев	Лодж.	Л. М.		
				Копирован ГЧ	Формат А3

Исполн. Яковлев В. В. Лодж. Л. М. Разраб. Ч. Г. Проф. Яковлев В. В. Зав. пр. Яковлев В. В. И. контр. Яковлев В. В. Утв. Яковлев В. В.

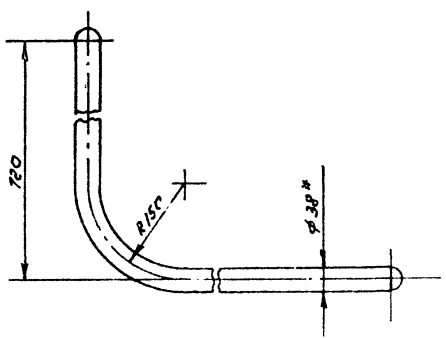
8185-008.17.001

$R_{150}$  ✓(✓)



А-А  
М 1:2

Б-Б  
М 1:2



1. Развернутая длина детали - 2038 мм.
2. Заготовку гнуть в горячем состоянии.
3. \*Размер для справок.
4.  $\pm \frac{IT14}{2}$

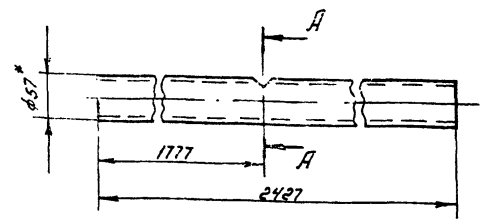
8185-008.17.001				Отвод	Лит. Масса Масшт.
Исполн.	И. Яковлев	Лодж.	Л. М.		Лит. 4,46
Разраб.	Г. Ч.	Лодж.	Л. М.		Масшт. 1:5
Проф.	В. Яковлев	Лодж.	Л. М.		
Зав. пр.	В. Яковлев	Лодж.	Л. М.		
И. контр.	В. Яковлев	Лодж.	Л. М.		
Утв.	В. Яковлев	Лодж.	Л. М.		
				Труба $\phi 38$ ГОСТ 10704-76	Лит. 4,46
				Труба $\phi 38$ Ст3 ГОСТ 10705-80	Масшт. 1:5
				Копирован ГЧ	Формат А3

Туповой проект 903-1-272.89  
Листов 3, всего 2

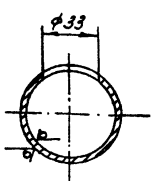
Исполн. Яковлев В. В. Лодж. Л. М. Разраб. Ч. Г. Проф. Яковлев В. В. Зав. пр. Яковлев В. В. И. контр. Яковлев В. В. Утв. Яковлев В. В.

8185-008.17.002

А.1601  
✓(N)



А - А  
М 1:2



- 1. \* размер для справок
- 2. ± 3/100

8185-008.17.002

Труба

Лист	Масса	Масштаб
	9,7	1:5

Труба 57x3 ГОСТ 10704-76\*  
в-в Ст3 ГОСТ 10705-80\*  
Копирован ГЧН  
Лист Листов /  
Госстрой СССР  
Козьмодемский  
Синтехпроект  
Формат А4

Шиб. и табл. Лист. и дата. Взам. инв. № (подл. Лист. и дата)

Титулов. проект 903-1-272-89  
Листом 3, часть 2

Шиб. и табл. Лист. и дата. Взам. инв. № (подл. Лист. и дата)

Форм. зона	Лист	Обозначение	Наименование	Кол.	Примечание
БН	6	8185-008.18.006	Связь Челок 63x63x5 ГОСТ 8509-86 Ст3 ГОСТ 535-79* e = 1720 Н14	2	8,26 кг
БН	7	8185-008.18.007	Кронштейн Челок 63x63x5 ГОСТ 8509-86 Ст3 ГОСТ 535-79* e = 270 Н14	3	13 кг
БН	8	8185-008.18.008	Кронштейн Челок 63x63x5 ГОСТ 8509-86 Ст3 ГОСТ 535-79* e = 220 Н14	2	1,06 кг
БН	9	8185-008.18.009	Кронштейн Челок 63x63x5 ГОСТ 8509-86 Ст3 ГОСТ 535-79* e = 350 Н14	3	2,07 кг
БН	10	8185-008.18.010	Кронштейн Челок 63x63x5 ГОСТ 8509-86 Ст3 ГОСТ 535-79* e = 250 Н14	1	0,94 кг
БН	11	8185-008.18.011	Кронштейн Челок 63x63x5 ГОСТ 8509-86 Ст3 ГОСТ 535-79* e = 320 Н14	2	1,21 кг
БН	12	8185-008.18.012	Кронштейн Челок 63x63x5 ГОСТ 8509-86 Ст3 ГОСТ 535-79* e = 195 Н14	1	0,74 кг
БН	13	8185-008.18.013	Кронштейн Челок 63x63x5 ГОСТ 8509-86 Ст3 ГОСТ 535-79* e = 187 Н14	1	0,71 кг

8185-008.18.000

Копирован ГЧН Формат А4

Форм. зона	Лист	Обозначение	Наименование	Кол.	Примечание
			Документация		
БН		8185-008.18.000 СБ	Оборачивный чертеж		
			Детали		
БН	1	8185-008.18.001	Балка Швеллер 10 ГОСТ 8240-72* Ст3 ГОСТ 535-79* e = 2540-2	2	21,22 кг
БН	2	8185-008.18.002	Балка Швеллер 10 ГОСТ 8240-72* Ст3 ГОСТ 535-79* e = 1200 Н14	2	10,35 кг
БН	3	8185-008.18.003	Балка Швеллер 10 ГОСТ 8240-72* Ст3 ГОСТ 535-79* e = 490-2	1	2,21 кг
БН	4	8185-008.18.004	Стойка Швеллер 10 ГОСТ 8240-72* Ст3 ГОСТ 535-79* e = 2082 Н14	1	17,9 кг
БН	5	8185-008.18.005	Стойка Швеллер 10 ГОСТ 8240-72* Ст3 ГОСТ 535-79* e = 1856 Н14	1	15,9 кг

8185-008.18.000

Рама

Лист	Масса	Масштаб

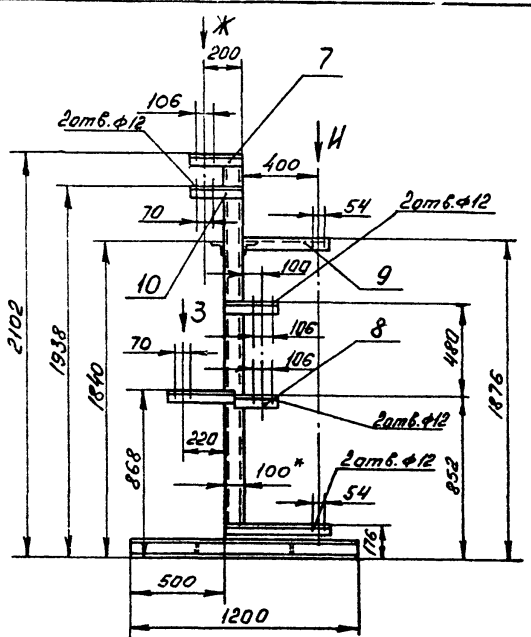
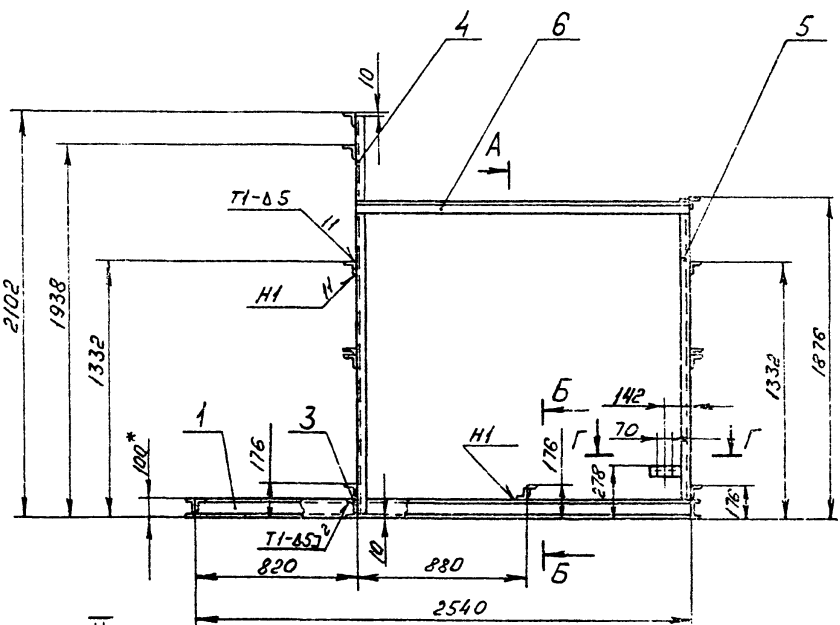
Копирован ГЧН Формат А4

Форм. зона	Лист	Обозначение	Наименование	Кол.	Примечание
БН	14	8185-008.18.014	Накладная Челок 50x50x5 ГОСТ 8509-86 Ст3 ГОСТ 535-79* e = 65 Н14	1	0,25 кг
БН	15	8185-008.18.015	Накладная Челок 63x63x6 ГОСТ 8509-86 Ст3 ГОСТ 535-79* e = 100 Н14	2	0,48 кг

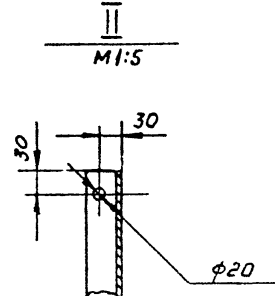
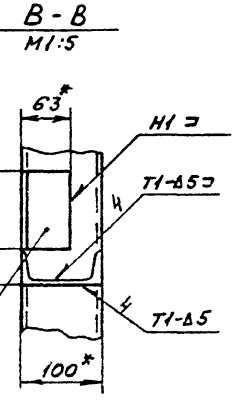
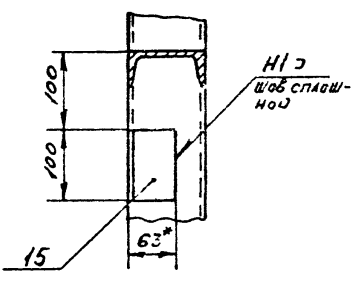
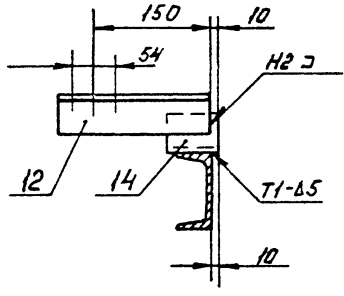
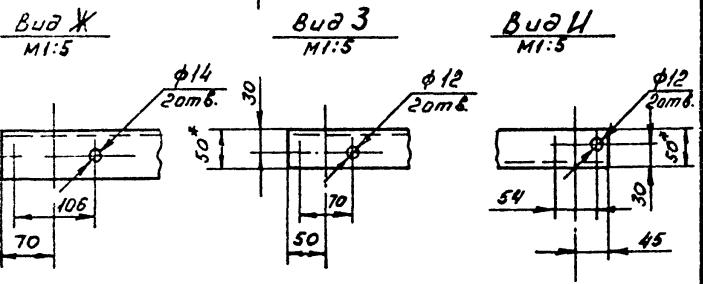
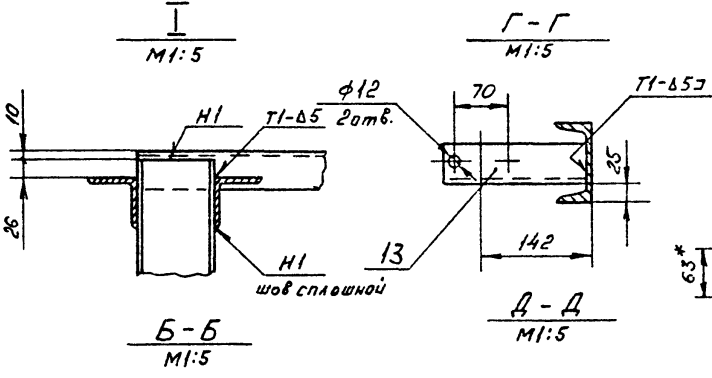
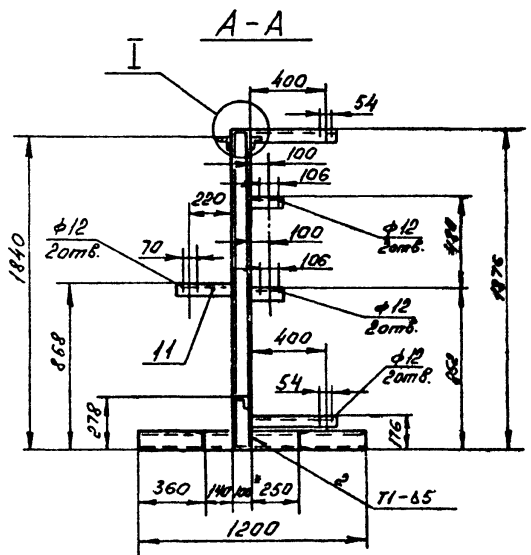
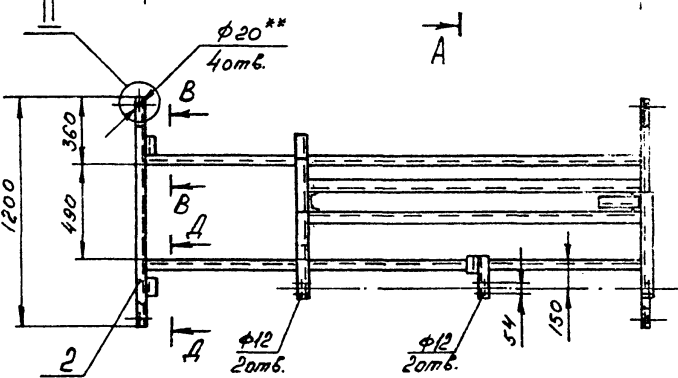
8185-008.18.000

Копирован ГЧН Формат А4

Шиб. и табл. Лист. и дата. Взам. инв. № (подл. Лист. и дата)



B 185-008.18.000 СБ



1. \* Размер для справок
2. \*\* Отверстия фемм выполнять в случае крепления рамы к строительным конструкциям фундаментными болтами.
3. Шероховатость краев реза деталей БУ - R 160, отверстий - R 80.
4. Сварные швы выполнять по ГОСТ 5264-80.
5. Электрод Э 42 ГОСТ 9467-75

Типовой проект 903-1-272.89  
Автом. 3, часть 2.

Имя, фамилия, инициалы, должность, дата, подпись, печать

				B 185-008.18.000 СБ	
				Рама	
Изм.	№	Докл.	Подп.	Дата	
				Масса	140
				Масштаб	1:20
				Исполн. Листов 1 Госстрой СССР Казахский Сантехпроект	
				Копирован 1944 Формат А2	