
ФЕДЕРАЛЬНОЕ АГЕНТСТВО
ПО ТЕХНИЧЕСКОМУ РЕГУЛИРОВАНИЮ И МЕТРОЛОГИИ



НАЦИОНАЛЬНЫЙ
СТАНДАРТ
РОССИЙСКОЙ
ФЕДЕРАЦИИ

ГОСТ Р
54809—
2011

Технические средства организации
дорожного движения

РАЗМЕТКА ДОРОЖНАЯ

Методы контроля

Издание официальное



Москва
Стандартинформ
2012

Предисловие

Цели и принципы стандартизации в Российской Федерации установлены Федеральным законом от 27 декабря 2002 г. № 184-ФЗ «О техническом регулировании», а правила применения национальных стандартов Российской Федерации — ГОСТ Р 1.0—2004 «Стандартизация в Российской Федерации. Основные положения»

Сведения о стандарте

- 1 РАЗРАБОТАН Обществом с ограниченной ответственностью «Центр инженерно-технических исследований «Дорконтроль» (ООО «ЦИТИ «Дорконтроль»)
- 2 ВНЕСЕН Техническим комитетом по стандартизации ТК-418 «Дорожное хозяйство»
- 3 УТВЕРЖДЕН И ВВЕДЕН В ДЕЙСТВИЕ Приказом Федерального агентства по техническому регулированию и метрологии от 13 декабря 2011 г. № 1174-ст
- 4 ВВЕДЕН ВПЕРВЫЕ

Информация об изменениях к настоящему стандарту публикуется в ежегодно издаваемом информационном указателе «Национальные стандарты», а текст изменений и поправок — в ежемесячно издаваемых информационных указателях «Национальные стандарты». В случае пересмотра (замены) или отмены настоящего стандарта соответствующее уведомление будет опубликовано в ежемесячно издаваемом информационном указателе «Национальные стандарты». Соответствующая информация, уведомление и тексты размещаются также в информационной системе общего пользования — на официальном сайте Федерального агентства по техническому регулированию и метрологии в сети Интернет

© Стандартиформ, 2012

Настоящий стандарт не может быть полностью или частично воспроизведен, тиражирован и распространен в качестве официального издания без разрешения Федерального агентства по техническому регулированию и метрологии

Содержание

1	Область применения	1
2	Нормативные ссылки	1
3	Методы контроля качества горизонтальной дорожной разметки	2
3.1	Определение высоты выступания горизонтальной дорожной разметки над поверхностью, на которую она нанесена	2
3.2	Контроль геометрических параметров разметки	3
3.3	Определение коэффициента световозвращения горизонтальной дорожной разметки	3
3.4	Определение коэффициента светотражения при диффузном дневном или искусственном освещении горизонтальной дорожной разметки	4
3.5	Контроль цвета горизонтальной дорожной разметки.	5
3.6	Определение коэффициента яркости	6
	Библиография	8

Технические средства организации дорожного движения

РАЗМЕТКА ДОРОЖНАЯ

Методы контроля

Traffic control devices. Road marking. Test methods

Дата введения — 2012—09—01

1 Область применения

Настоящий стандарт устанавливает методы контроля горизонтальной дорожной разметки автомобильных дорог общего пользования по ГОСТ Р 51256, ГОСТ Р 52289, выполненной из красок (эмалей), термопластиков, холодных пластиков, штучных форм и полимерных лент.

2 Нормативные ссылки

В настоящем стандарте использованы нормативные ссылки на следующие стандарты:

ГОСТ Р 51256—2011 Технические средства организации дорожного движения. Разметка дорожная. Классификация. Технические требования

ГОСТ Р 52289—2004 Технические средства организации дорожного движения. Правила применения дорожных знаков, разметки, светофоров, дорожных ограждений и направляющих устройств

ГОСТ Р 53171—2008 Дороги автомобильные общего пользования. Изделия для дорожной разметки. Штучные формы. Методы контроля

ГОСТ Р 53172—2008 Дороги автомобильные общего пользования. Изделия для дорожной разметки. Микростеклошарики. Технические требования

ГОСТ Р 54307—2011 Автомобильные дороги общего пользования. Изделия для дорожной разметки. Полимерные ленты. Методы испытаний

ГОСТ 166—89 (ИСО 3599—76) Штангенциркули. Технические условия.

ГОСТ 427—75 Линейки измерительные металлические. Технические условия

ГОСТ 7502—98 Рулетки измерительные металлические. Технические условия

ГОСТ 7721—89 Источники света для измерений цвета. Типы. Технические требования. Маркировка

ГОСТ 31015—2002 Смеси асфальтобетонные и асфальтобетон щебеночно-мастичные. Технические условия

Примечание — При пользовании настоящим стандартом целесообразно проверить действие ссылочных стандартов и классификаторов в информационной системе общего пользования — на официальном сайте Федерального агентства по техническому регулированию и метрологии в сети Интернет или по ежегодно издаваемому информационному указателю «Национальные стандарты», который опубликован по состоянию на 1 января текущего года, и по соответствующим ежемесячно издаваемым информационным указателям, опубликованным в текущем году. Если ссылочный стандарт заменен (изменен), то при пользовании настоящим стандартом следует руководствоваться замененным (измененным) стандартом. Если ссылочный стандарт отменен без замены, то положение, в котором дана ссылка на него, применяется в части, не затрагивающей эту ссылку.

3 Методы контроля качества горизонтальной дорожной разметки

3.1 Определение высоты выступания горизонтальной дорожной разметки над поверхностью, на которую она нанесена

3.1.1 Метод контроля

Контроль высоты выступания осуществляется клиновым высотомером для горизонтальной дорожной разметки, выполненной термопластичными, холодными пластиками, штучными формами и полимерными лентами.

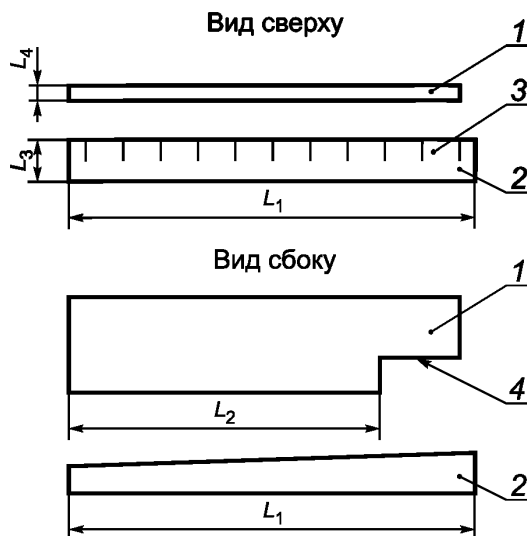
Контроль высоты выступания горизонтальной дорожной разметки, выполненной красками, не производится, кроме элементов дорожной разметки с профилейной поверхностью.

3.1.2 Средства контроля

Для определения высоты выступания горизонтальной дорожной разметки над поверхностью, на которую она нанесена, должны применяться клиновые высотомеры со следующими характеристиками:

- точность измерения — не менее 0,1 мм;
- нижний предел измерения — 0 мм;
- верхний предел измерения — не менее 6 мм;
- размеры основания клина высотомера (устанавливается на поверхность проезжей части рядом с измеряемым участком дорожной разметки) — не менее (200 × 15) мм;
- размеры основания планки высотомера (устанавливается на поверхность контролируемого участка дорожной разметки) — не менее (150 × 5) мм;
- ширина паза планки высотомера — не менее 30 мм.

Схема клинового высотомера приведена на рисунке 1.



1 — планка; 2 — клин; 3 — измерительная шкала; 4 — паз планки; L_1 — длина основания клина; L_2 — длина основания планки; L_3 — ширина основания клина; L_4 — ширина основания планки

Рисунок 1 — Схема высотомера для определения высоты выступания горизонтальной дорожной разметки над поверхностью, на которую она нанесена

3.1.3 Порядок проведения контроля

3.1.3.1 Измерения не проводятся в местах, где на исследуемых участках дорожной разметки и поверхности дорожного покрытия, на которой должно базироваться основание высотомера, имеются отдельные дефекты и загрязнения (разрушения, пятна нефтепродуктов).

3.1.3.2 Планка высотомера устанавливается на поверхность дорожной разметки таким образом, чтобы основание планки прилегало к поверхности дорожной разметки по всему контуру, без покачивания планки при приложении к ней переменного вертикального усилия, проецирующегося на поверхность дорожной разметки в пределах контура основания в любой его точке. Паз планки должен

свешиваться за контур разметки, позволяя ввести под него клин высотомера перпендикулярно боковой плоскости планки возможно ближе к разметке, не касаясь последней.

3.1.3.3 В процессе измерения основание планки высотомера должно оставаться плотно прижато к поверхности дорожной разметки. Внедрение планки высотомера в поверхность разметки и во впадины между элементами разметки со структурной поверхностью, образующими её структуру, не допускается. В процессе замера введение клина высотомера под паз планки должно производиться до момента касания им планки враспор с поверхностью дорожного покрытия, после чего по шкале клина считываются показания, соответствующие точке касания, принимаемые за высоту выступания поверхности горизонтальной дорожной разметки над поверхностью, на которую она нанесена, в месте проведения измерения.

Не допускается покачивание клина при приложении к нему переменного вертикального усилия, проецирующегося на поверхность дорожного покрытия в пределах контура основания клина в любой его точке, а также наличие зазора между клином и поверхностью дорожного покрытия под точкой касания планки.

3.1.3.4 Измерения проводят не менее чем в трех местах дорожной разметки.

3.1.4 Обработка результатов

За окончательный результат принимается среднеарифметическое значение полученных при измерении результатов, выраженное в миллиметрах и округленное до десятых долей.

3.2 Контроль геометрических параметров разметки

3.2.1 Средства контроля

Линейки — по ГОСТ 427.

Рулетки измерительные металлические — по ГОСТ 7502.

Курвиметры со следующими характеристиками:

- предел измерений — не менее 900 м;
- точность измерения — не более 0,05 м.

3.2.2 Порядок проведения контроля

3.2.2.1 Отклонение линий дорожной разметки от проектного положения определяют для каждого типа горизонтальной дорожной разметки.

3.2.2.2 Для контроля фактического положения разметки в поперечном профиле измерения проводят от оси параллельно расположенных линий в поперечном направлении. Для разметки 1.11 (по ГОСТ Р 51256) измерения проводят от оси сплошной линии. Для линии 1.3 и 1.9 (по ГОСТ Р 51256) измерения проводят от осей линий.

3.2.2.3 Геометрические размеры горизонтальной дорожной разметки в плане измеряют при помощи линейки (для измерения линейных размеров до 1 м), для контроля линейных размеров, превышающих 0,4 м, применяются рулетки. Для контроля фактического положения разметки в продольном профиле при линейных размерах, превышающих длину 20 м, допускается применение курвиметра.

3.2.2.4 При контроле длин штрихов и разрывов горизонтальной дорожной разметки (1.2.2; 1.5—1.11; 1.15) по ГОСТ Р 51256 измерения повторяют не менее чем на трех штрихах и разрывах.

3.2.2.5 Измерению подлежат размеры, нормируемые ГОСТ Р 51256 и ГОСТ Р 52289.

3.2.3 Обработка результатов

За окончательный результат принимаются все полученные геометрические размеры горизонтальной разметки в плане (включая длины штрихов и разрывов), выраженные в метрах и округленные до сотых долей.

3.3 Определение коэффициента световозвращения горизонтальной дорожной разметки

3.3.1 Метод контроля

Метод направлен на определение степени восприятия глазами водителя дорожной разметки при сухом покрытии и при мокром покрытии (во время дождя) для условий темного времени суток при ее освещении фарами автомобиля, характеризуемой величиной коэффициентов световозвращения R_L и R_W соответственно по ГОСТ Р 51256.

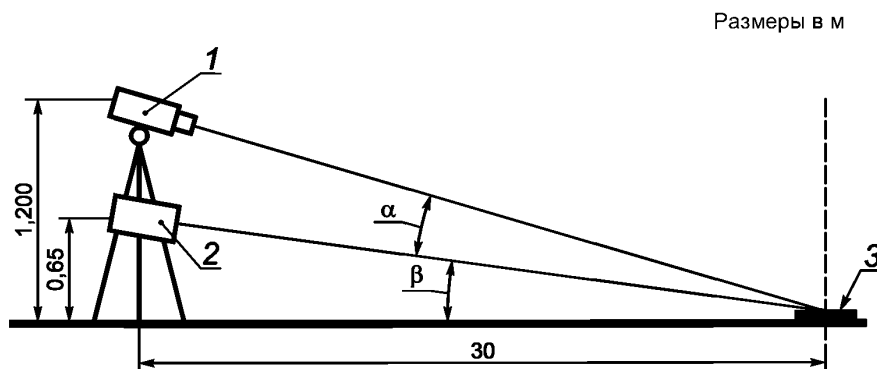
3.3.2 Средства контроля

3.3.2.1 Для измерений применяют ретрорефлектометр или иные приборы со следующими характеристиками:

- моделируемая дистанция — 30 м;
- угол наблюдения — 1,05°;
- угол освещения — 1,24°;
- длина области измерения — 218 мм;

- ширина области измерения — 52 мм;
- тип источника света по ГОСТ 7721 — А.

Условия определения коэффициента световозвращения горизонтальной дорожной разметки приведены на рисунке 2.



1 — фотоприемник; 2 — стандартный прожекторный источник света типа А по ГОСТ 7721, 3 — дорожная разметка

Рисунок 2 — Условия определения коэффициента световозвращения горизонтальной дорожной разметки

3.3.2.2 Фотоприемник и источник света должны находиться в одной вертикальной плоскости.

Угол наблюдения α (между направлением наблюдения и направлением освещения) составляет $1,05^\circ$.

Угол освещения β (между направлением освещения и поверхностью дорожной разметки) составляет $1,24^\circ$.

3.3.2.3 Апертура измерительных устройств не должна превышать $0,33^\circ$.

Апертура осветительных устройств не должна превышать $0,33^\circ$ в плоскости, параллельной поверхности дорожной разметки, и $0,17^\circ$ в плоскости измерений и освещения.

3.3.2.4 Размер измеряемой области дорожной разметки должен быть не менее 52 мм перпендикулярно оси дороги и 218 мм параллельно оси дороги.

3.3.3 Порядок проведения контроля

3.3.3.1 В момент определения коэффициента световозвращения горизонтальной дорожной разметки необходимо исключить влияние внешнего освещения на показания прибора.

3.3.3.2 Измерения не проводятся в местах, где на исследуемых участках дорожной разметки имеются отдельные дефекты и загрязнения (разрушения, пятна нефтепродуктов).

3.3.3.3 Определение коэффициента световозвращения горизонтальной дорожной разметки R_W для условий темного времени суток при мокром покрытии проводят аналогично определению коэффициента световозвращения горизонтальной дорожной разметки R_L при сухом покрытии.

Для определения коэффициента световозвращения дорожной разметки в мокром состоянии, на ее поверхность выливают $(10,0 \pm 0,5)$ л воды с высоты $(0,50 \pm 0,05)$ м.

В условиях увлажнения коэффициент световозвращения разметки R_W должен быть измерен спустя (60 ± 10) с после поливки водой.

3.3.3.4 Измерения проводят не менее трех раз для каждого типа разметки.

3.3.4 Обработка результатов

За окончательный результат принимают среднеарифметическое значение полученных при измерении результатов, выраженное в $\text{мкд} \cdot \text{лк}^{-1} \cdot \text{м}^{-2}$ и округленное до целого значения.

3.4 Определение коэффициента светотражения при диффузном дневном или искусственном освещении горизонтальной дорожной разметки

3.4.1 Метод контроля

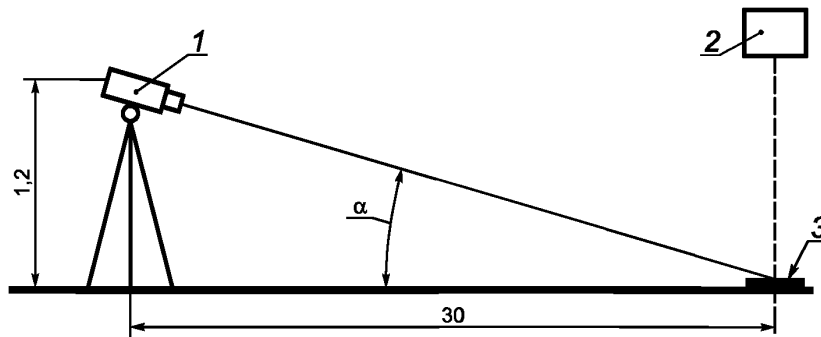
Метод направлен на определение степени восприятия глазами водителя дорожной разметки в светлое время суток, которое характеризуется величиной коэффициента светотражения при диффузном дневном или искусственном освещении Q_d по ГОСТ Р 51256.

3.4.2 Средства контроля

3.4.2.1 Для измерения применяют ретрорефлектометр или иные приборы со следующими характеристиками:

- моделируемая дистанция — 30 м;
- угол наблюдения — $1,05^\circ$;
- длина области измерения — 218 мм;
- ширина области измерения — 52 мм
- тип источника света по ГОСТ 7721 — D65.

Условия определения коэффициента светотражения при диффузном дневном или искусственном освещении приведены на рисунке 3.



1 — фотоприемник, 2 — источник света типа D65 по ГОСТ 7721, 3 — поверхность разметки, размеры в м

Рисунок 3 — Условия определения коэффициента светотражения при диффузном дневном или искусственном освещении

3.4.2.2 При определении коэффициента светотражения при диффузном дневном или искусственном освещении, должна быть обеспечена величина угла α , равная $2,29^\circ$ (рисунок 3).

3.4.2.3 Размер измеряемой области дорожной разметки должен быть не менее 52 мм перпендикулярно оси дороги и 218 мм параллельно оси дороги.

3.4.3 Порядок проведения контроля

3.4.3.1 В момент определения коэффициента светотражения при диффузном дневном или искусственном освещении горизонтальной дорожной разметки необходимо исключить влияние внешнего освещения на показания прибора.

3.4.3.2 Измеряемая поверхность горизонтальной дорожной разметки должна быть сухой.

Измерения не проводятся в местах, где на исследуемых участках дорожной разметки имеются отдельные дефекты и загрязнения (разрушения, пятна нефтепродуктов).

3.4.3.3 Измерения проводят не менее трех раз для каждого типа разметки.

3.4.4 Обработка результатов

За окончательный результат принимается среднееарифметическое значение полученных при измерении результатов, выраженное в $\text{мкд} \cdot \text{лк}^{-1} \cdot \text{м}^{-2}$ и округленное до целого значения.

3.5 Контроль цвета горизонтальной дорожной разметки

3.5.1 Метод контроля

3.5.1.1 Метод направлен на определение координат цветности x и y при спектральном распределении излучения стандартного источника света D65 (по ГОСТ 7721).

3.5.1.2 Определение координат цветности горизонтальной дорожной разметки, выполненной из полимерных лент, проводят в соответствии с ГОСТ Р 54307.

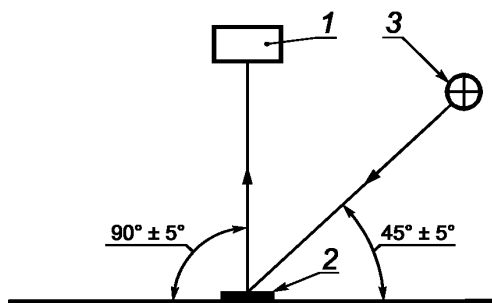
Определение координат цветности горизонтальной дорожной разметки, выполненной из штучных форм, проводят в соответствии с требованиями ГОСТ Р 53171.

3.5.2 Средства контроля

Для контроля применяют спектрофотометр или колориметр со следующими характеристиками:

- геометрия измерения $45^\circ/0^\circ$;
- диаметр области измерения — не менее 15 мм;
- тип источника света по ГОСТ 7721 — D65.

Условия измерения координат цветности приведены на рисунке 4.



1 — спектрофотометр или колориметр для измерения координат цветности, спектрофотометр, колориметр или яркомер для измерения коэффициента яркости; 2 — дорожная разметка; 3 — источник света

Рисунок 4 — Условия измерения координат цветности и коэффициента яркости

3.5.3 Порядок проведения контроля

3.5.3.1 Производится три замера в различных точках образца разметки, нанесенной на металлическую пластину размером не менее (150 × 70 × 1) мм (без поверхностной посыпки линий разметки микростеклошариками по ГОСТ Р 53172 и противоскользящими элементами), и вычисляют среднее арифметическое значение, округленное до десятых долей.

3.5.3.2 Измеряемая поверхность дорожной разметки должна быть гладкой, в сухом состоянии и без загрязнений.

3.5.3.3 Размер поверхности дорожной разметки, подготовленной к испытанию, должен быть не менее (50 × 50) мм.

3.5.3.4 Измерения проводят не менее чем в трех местах дорожной разметки. В момент определения координат цвета разметки необходимо исключить влияние внешнего освещения на показания прибора.

3.5.4 Обработка результатов

При помощи спектрофотометра или колориметра определяют координаты цвета X, Y, Z участков измеряемой разметки.

Координаты цветности x и y дорожной разметки в колориметрической системе МКО 1931 г. [1] определяют по формулам (1, 2)

$$x = \frac{X}{X + Y + Z}, \quad (1)$$

$$y = \frac{Y}{X + Y + Z}. \quad (2)$$

За окончательный результат принимают среднеарифметическое значение полученных при измерении результатов координаты цветности x и y, округленное до тысячных долей.

3.6 Определение коэффициента яркости

3.6.1 Метод контроля

Метод направлен на определение величины направленного светового потока испытуемой поверхности в видимой области спектра при углах освещения-наблюдения 45°/0° с целью количественной оценки зрительного восприятия человеческим глазом степени яркости указанной поверхности.

Метод обеспечивает количественную оценку яркости разметочных материалов при спектральном распределении излучения стандартного источника света D65 по ГОСТ 7721.

Величину коэффициента яркости β_v по ГОСТ Р 51256 определяют численно равной координате цвета Y, выраженной в процентах.

Диапазон измерений коэффициента яркости от 0 % до 100 %.

3.6.2 Средства контроля

Для контроля применяют спектрофотометр, колориметр или яркомер со следующими характеристиками:

- геометрия измерения 45°/0°;

- диаметр области измерения — 15 мм;
- тип источника света по ГОСТ 7721 — D65.

Условия измерения коэффициента яркости приведены на рисунке 4.

3.6.3 Порядок проведения контроля

3.6.3.1 Измеряемая поверхность участка разметки должна быть сухой.

В местах, где на исследуемых участках дорожной разметки имеются отдельные дефекты и загрязнения (разрушения, пятна нефтепродуктов), измерения не проводят.

3.6.3.2 Размер поверхности дорожной разметки, подготовленной к испытанию, должен быть не менее 5 × 5 см.

3.6.3.3 Измерения проводят не менее чем в трех местах дорожной разметки.

В момент определения прибором коэффициента яркости разметки необходимо исключить влияние внешнего освещения на показания прибора.

3.6.4 Обработка результатов

За окончательный результат испытания принимают среднее арифметическое значение полученных результатов коэффициента яркости.

Окончательный результат, выраженный в процентах, округляется до целых единиц.

Библиография

[1] Международный светотехнический словарь. 3-е изд., общее для МКО и МЭК. Русский язык, 1979.

УДК 625.745.6:006.354

ОКС 93.080.30

Д28

ОКП 48 0000

Ключевые слова: дорожная разметка; методы контроля

Редактор *Е.С. Котлярова*
Технический редактор *В.Н. Прусакова*
Корректор *М.И. Першина*
Компьютерная верстка *Л.А. Круговой*

Сдано в набор 14.05.2012. Подписано в печать 16.05.2012. Формат 60 × 84 $\frac{1}{8}$. Гарнитура Ариал.
Усл. печ. л. 1,40. Уч.-изд. л. 0,90. Тираж 251 экз. Зак. 446.

ФГУП «СТАНДАРТИНФОРМ», 123995 Москва, Гранатный пер., 4.
www.gostinfo.ru info@gostinfo.ru
Набрано во ФГУП «СТАНДАРТИНФОРМ» на ПЭВМ.
Отпечатано в филиале ФГУП «СТАНДАРТИНФОРМ» — тип. «Московский печатник», 105062 Москва, Лялин пер., 6.