



ОТСТОЙНИКИ КАНАЛИЗАЦИОННЫЕ  
РАДИАЛЬНЫЕ ПЕРВИЧНЫЕ  
ИЗ СБОРНОГО ЖЕЛЕЗОБЕТОНА  
ДИАМЕТРОМ 18 М  
С САМОТЕЧНЫМ УДАЛЕНИЕМ ОСАДКА  
АЛЬБОМ 8

ПЕРЕЧЕНЬ АЛЬБОМОВ

АЛЬБОМ 1	ПЗ	ПОЯСНИТЕЛЬНАЯ ЗАПИСКА
АЛЬБОМ 2	ТХ	ТЕХНОЛОГИЧЕСКИЕ РЕШЕНИЯ
	ОВ	ОТОПЛЕНИЕ И ВЕНТИЛЯЦИЯ
	ВК	ВНУТРЕННИЙ ВОДОПРОВОД И КАНАЛИЗАЦИЯ
АЛЬБОМ 3		ОТСТОЙНИКИ
	КЖ	КОНСТРУКЦИИ ЖЕЛЕЗОБЕТОННЫЕ. КМ КОНСТРУКЦИИ МЕТАЛЛИЧЕСКИЕ
АЛЬБОМ 4		ОТСТОЙНИКИ
	КЖ.И	СТРОИТЕЛЬНЫЕ ИЗДЕЛИЯ
АЛЬБОМ 5		КАМЕРА ВЫПУСКА ОСАДКА
	АР	АРХИТЕКТУРНЫЕ РЕШЕНИЯ
	КЖ	КОНСТРУКЦИИ ЖЕЛЕЗОБЕТОННЫЕ
	КЖ.И	СТРОИТЕЛЬНЫЕ ИЗДЕЛИЯ
	КМ	КОНСТРУКЦИИ МЕТАЛЛИЧЕСКИЕ
АЛЬБОМ 6	ЭМ	ЭЛЕКТРОСИЛОВОЕ ОБОРУДОВАНИЕ
	АОВ	АВТОМАТИЗАЦИЯ ВЕНТСИСТЕМ
АЛЬБОМ 7	НО	НЕСТАНДАРТИЗИРОВАННОЕ ОБОРУДОВАНИЕ ЗАТВОРЫ ЩИТОВЫЕ. СИГНАЛИЗАТОР УРОВНЯ ОСАДКА И ФАСОННЫЕ ЧАСТИ ( ИЗ Т.П. 902-2-469.89 )
АЛЬБОМ 8	НО	НЕСТАНДАРТИЗИРОВАННОЕ ОБОРУДОВАНИЕ РЕГУЛЯТОР ВЫПУСКА ОСАДКА С ЭЛЕКТРОПРИВОДОМ
АЛЬБОМ 9	СО	СПЕЦИФИКАЦИИ ОБОРУДОВАНИЯ
АЛЬБОМ 10	С	СМЕТЫ
АЛЬБОМ 11	ВМ	ВЕДОМОСТИ ПОТРЕБНОСТИ В МАТЕРИАЛАХ
АЛЬБОМ 12.90	АОВ.Н1	ЗАДАНИЕ ЗАВОДУ-ИЗГОТОВИТЕЛЮ НА ЩИТ ОПЕРАТОРА

РАЗРАБОТАН  
ИНСТИТУТОМ  
„МОСВОДОКАНАЛИПРОЕКТ“

ГЛАВНЫЙ ИНЖЕНЕР ИНСТИТУТА *Докладчик* Д.А. СОКОЛИН  
ГЛАВНЫЙ ИНЖЕНЕР ПРОЕКТА *Казанов* В.К. КАЗАНОВ

УТВЕРЖДЕН РАСПОРЯЖЕНИЕМ МОСГОРИСПОЛКОМА  
ОТ 28.04.1989Г. № 890Р

ВВЕДЕН В ДЕЙСТВИЕ ПРИКАЗОМ ПО ОБЪЕДИНЕНИЮ  
„МОСВОДОКАНАЛ“ ОТ 12.05.1989Г. № 206

Титловый проект 902-2-471.89  
Альбом 8

Наименование	Обозначение чертежа	л. н.° стр.
1	2	3
Титульный лист		1
Содержание альбома		2
Регулятор выпуска осадка с электроприводом.	1Ш.62.000С6	
Ведомость покупных изделий.	1Ш.62.000В7	3
Регулятор выпуска осадка с электроприводом.		
Спецификация	1Ш.62.000	
Лист 1-2		3
Регулятор выпуска осадка с электроприводом	1Ш.62.000С6	
Лист 1		4
Лист 2		5
Колпак	1Ш.62.100С6	6
Колпак. Спецификация	1Ш.62.100	6
Фланец	1Ш.62.101	6
Подпятник	1Ш.62.200С6	7
Подпятник. Спецификация	1Ш.62.200	
Лист 1-2		8
Основание	1Ш.62.210С6	8
Основание. Спецификация	1Ш.62.210	9
Плита	1Ш.62.211	9
Корпус. Спецификация	1Ш.62.220	9
Бобышка	1Ш.62.221	9
Корпус	1Ш.62.220С6	10
Обечайка	1Ш.62.222	11
Фланец	1Ш.62.223	11
Фланец	1Ш.62.224	11
Втулка кулачковая	1Ш.62.201	12
Кольцо	1Ш.62.202	12
Гайка	1Ш.62.203	12
Направляющая	1Ш.62.300С6	13
Направляющая. Спецификация	1Ш.62.300	13
Фланец	1Ш.62.301	13
Патрубок	1Ш.62.302	14
Корпус. Спецификация	1Ш.62.400	14
Корпус	1Ш.62.400С6	14
Патрубок	1Ш.62.401	15
Водослив подвижной. Спецификация	1Ш.62.500	15
Стенка доковая	1Ш.62.501	15
Водослив подвижной	1Ш.62.500С6	18
Обечайка	1Ш.62.502	17
Штанга винтовая	1Ш.62.002	17
Ушко	1Ш.62.503	18
Пластина	1Ш.62.504	18
Порог	1Ш.62.505	18
Ось	1Ш.62.001	18

Институт  
Мосгорпроект  
г. Москва

Инж. Шатилов  
Инж. Прохорова  
Инж. Прохорова  
Инж. Прохорова  
Инж. Прохорова  
Инж. Прохорова

Имя	В. лист	№ докум.	Подп.	Дата
Прош.	Прош.	Прош.	Прош.	Прош.
Прош.	Прош.	Прош.	Прош.	Прош.
Прош.	Прош.	Прош.	Прош.	Прош.
Прош.	Прош.	Прош.	Прош.	Прош.

Содержание  
альбома.

Лит.	Масса	Масштаб
И	—	—
Лист 1 листов 1		
Мосгорпроект Отдел 55		

Типовой проект 902-2-471.89  
А-МБом 8

№ п/п	Наименование	Обозначение документа на поставку	Поставщик	Куда входит (обозначение)	Количество			Примечание
					на из-делие	в ком-лекты	нарезулки	
1	Электропривод 5099.098-07М		п.о. Тулаэлектропривод	1Ш.62.000	1		1	
2	Подшипник 8113	ГОСТ 6814-75		1Ш.62.200	1		1	
3	Масленка 1.246	ГОСТ 19853-74		1Ш.62.200	1		1	
4	Кольцо СП81-64-6	ГОСТ 6308-71		1Ш.62.200	2		2	
5	Фланец 200-2,5	ГОСТ 12820-80		1Ш.62.300	2		2	
6	Болт М16х40.58.096	ГОСТ 7798-70		1Ш.62.000	4		4	
7	Винт М4х12.58.096	ГОСТ 1476-84		1Ш.62.200	2		2	
8	Винт М6х12.58.096	ГОСТ 1491-80		1Ш.62.000	4		4	
9	Гайка М12.5.096	ГОСТ 5915-70		1Ш.62.000	4		4	
10				1Ш.62.200	4		4	
11	Гайка М 16.5.096	ГОСТ 5915-70		1Ш.62.000	4		4	
12	Шайба 18х4.02.096	ГОСТ 11371-78		1Ш.62.000	2		2	
13	Шайба 12.65Г.096	ГОСТ 6402-70		1Ш.62.000	4		4	
14	Шпилька М12-69 х 25.58.096	ГОСТ 22032-76		1Ш.62.200	4		4	
15	Шпилька М12-69 х 35.58.096	ГОСТ 22032-76		1Ш.62.000	4		4	
16	Шплинт 5 х 32 - 001	ГОСТ 397-79		1Ш.62.000	2		2	
17								
18								
19								
20								
21								
22								

Имя, фамилия, Подпись и дата

1Ш.62.000 ВП

Изм. Лист	№ докум.	Подп.	Дата
Исполн.	Лендерев	Ш.	14.11.88
Пров.			
И.контр.	Третьяков	И.И.	15.11.88
УТВ.	Кудышев	И.И.	16.11.88

Регулятор выпуска осадка с электроприводом.  
Минводоканализпроект  
Отдел № 5  
формат А3

Изм.	Лист	№ докум.	Подп.	Дата	Обозначение	Наименование	кол.	Примеч.
						<u>Документация</u>		
42		1Ш.62.000СБ				Сборочный чертеж		
43		1Ш.62.000ВП				ведомость покупных изделий		
						<u>Сборочные единицы</u>		
44	1	1Ш.62.100				Колпак	1	
44	2	1Ш.62.200				Подпятник	1	
44	3	1Ш.62.300				Направляющая	1	
44	4	1Ш.62.400				Корпус	1	
44	5	1Ш.62.500				Водослив подвижной	1	
						<u>Детали</u>		
43	6	1Ш.62.001				Ось	1	
44	7	1Ш.62.002				Штанга винтовая	1	
64	8	1Ш.62.003				Прокладка ф274х ф312	1	0,1кг
						Пластина I лист ПМБ-М-3х250х1000-1,2-ГОСТ 7338-77		

Имя, фамилия, Подпись и дата

1Ш.62.000

Изм. Лист	№ докум.	Подп.	Дата
Исполн.	Лендерев	Ш.	14.11.88
Пров.			
И.контр.	Третьяков	И.И.	15.11.88
УТВ.	Кудышев	И.И.	16.11.88

Регулятор выпуска осадка с электроприводом  
Минводоканализпроект  
Отдел № 5  
формат А4

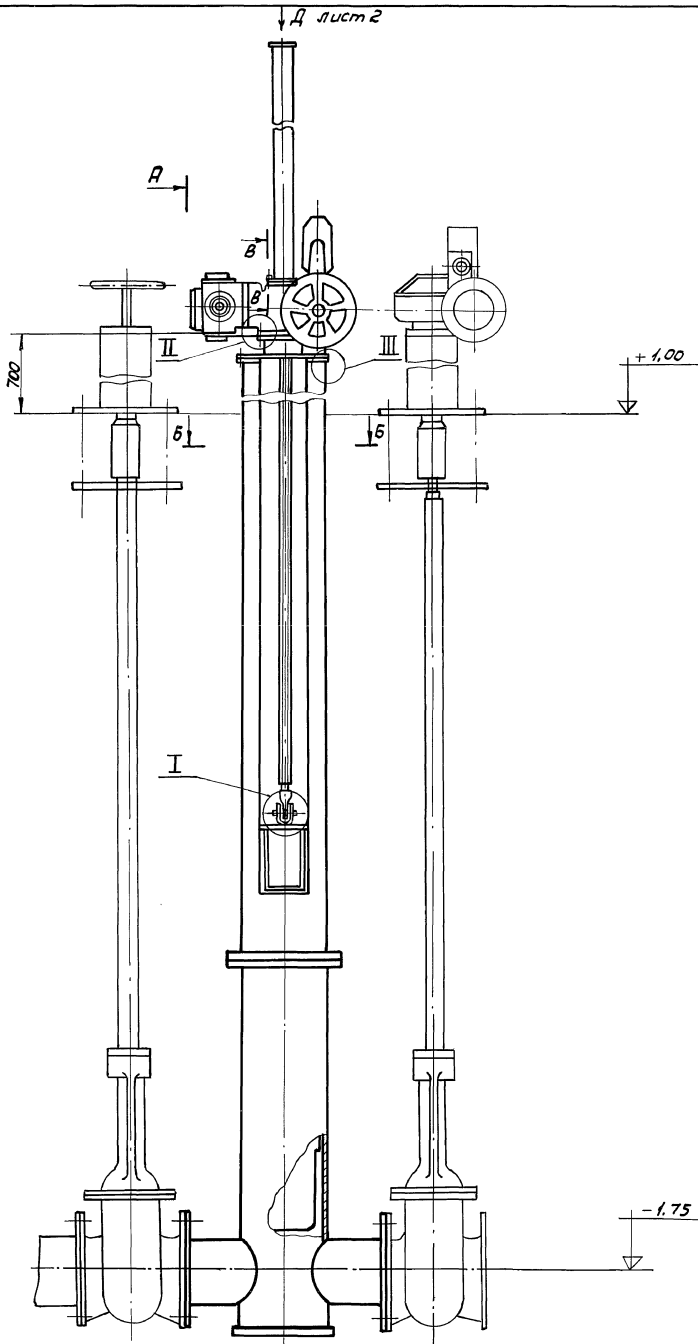
Изм.	Лист	№ докум.	Подп.	Дата	Обозначение	Наименование	кол.	Примеч.
						<u>Стандартные изделия</u>		
9						Болт М16х40.58.096		
						ГОСТ 7798-70	4	
10						Болт М16х75.58.096		
						ГОСТ 7798-70	12	
11						Винт М6х12.58.096		
						ГОСТ 1491-80	4	
12						Гайка М12.5.096		
						ГОСТ 5915-70	4	
13						Гайка М16.5.096		
						ГОСТ 5915-70	16	
14						Шайба 18х4.02.096		
						ГОСТ 11371-78	2	
15						Шайба 12.65Г.096		
						ГОСТ 6402-70	4	
16						Шпилька М12-69х35.58.096		
						ГОСТ 22032-76	4	
17						Шплинт 5х32-001		
						ГОСТ 397-79	2	
						<u>Прочие изделия</u>		
18						Электропривод		
						Б 099.098-07М	1	

Имя, фамилия, Подпись и дата

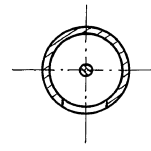
1Ш.62.000

Изм. Лист	№ докум.	Подп.	Дата
Исполн.	Лендерев	Ш.	14.11.88
Пров.			
И.контр.	Третьяков	И.И.	15.11.88
УТВ.	Кудышев	И.И.	16.11.88

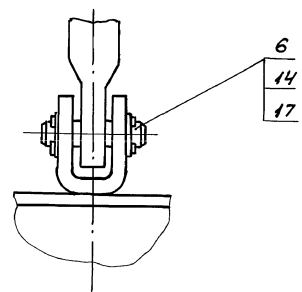
Копирован Форм. 23826-07 4  
формат А4



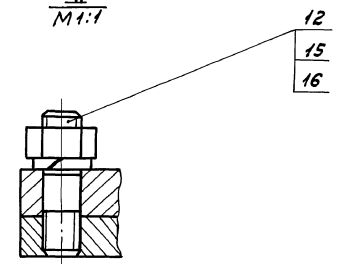
Б-Б



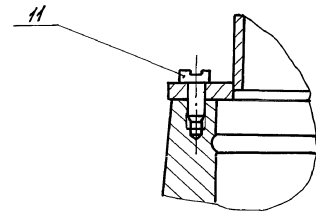
I  
M1:2



II  
M1:1

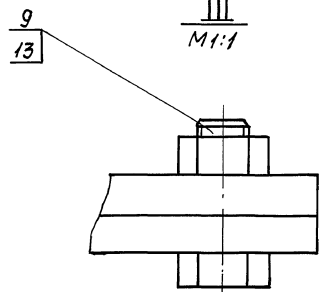


В-В  
M1:1



A-A лист 2

III  
M1:1

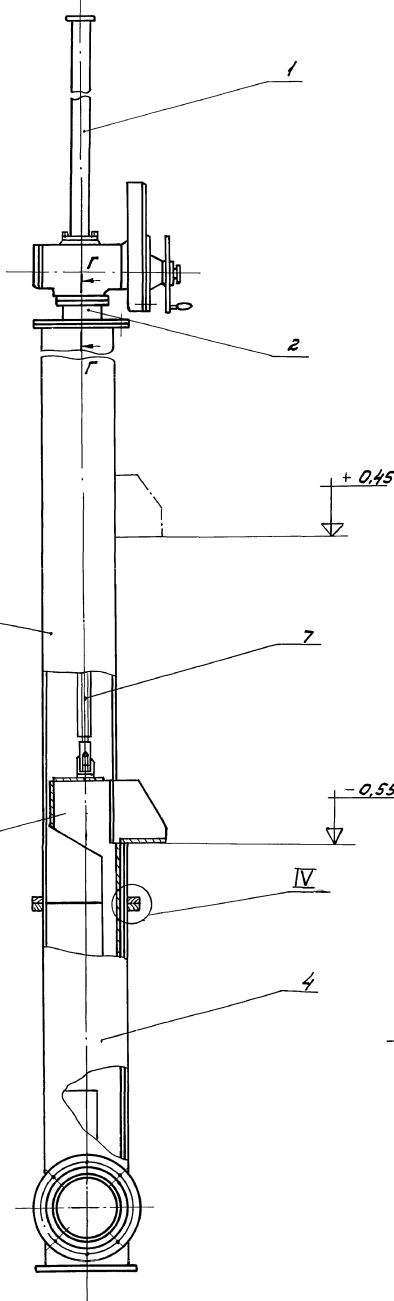


1. Изготовление регулятора произвести в соответствии со строительными нормами и правилами СНиП III - 18-75.
2. Для смазки подпятника и электропривода следует применять универсальную смазку марки УС ГОСТ 1033-79.
3. Окраску регулятора выполнить грунтом ХС-010; краска ЭМХС-710, серый лак ХС-76 III в ГОСТ 9355-81 кругом за исключением обработанных и сопрягающихся поверхностей.
4. Размеры для справок.

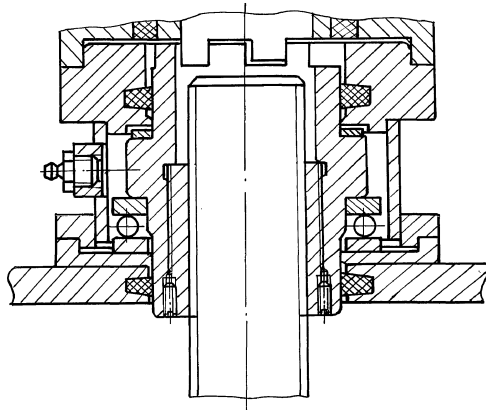
				1Ш.62.00005Б				
Изм.	Лист	№ док.	Подп.	Дата	Регулятор выпуска осадка с электро- приводом	Лист	Масса	Масштаб
Проб.	Рук.					И	339,0	1:10
						Лист 1 из листов 2		
Н.Контр. Кретьяков					15.11.88	МосводоканалНИИпроект		
Зав. Кудышев						Отдел И 5		
					Копировал	23226-07	5	Формат А2

Условные обозначения и детали в соответствии с ГОСТ 1033-79

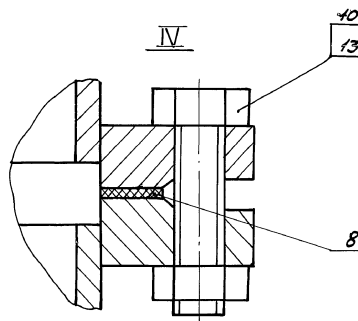
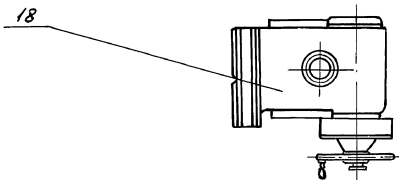
A-A лист 1



Г-Г  
М1:1



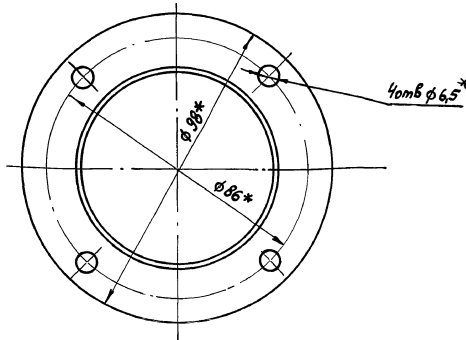
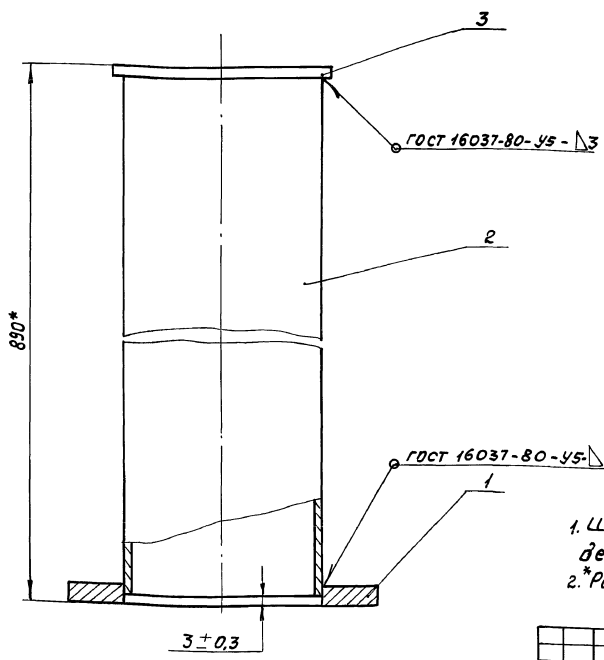
Вид Д лист 1



001'29'77/1

6

Вид А



1. Шероховатость обрабатываемых поверхностей деталей без чертежа - 20/.
2. Размеры для справок.

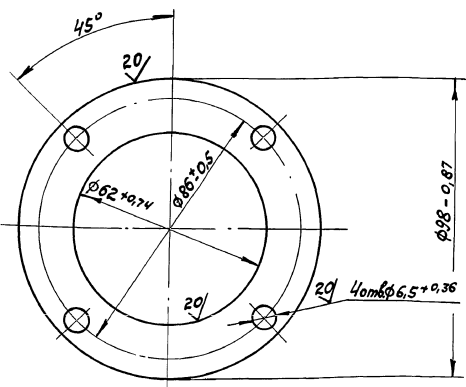
			1Л.62.100СБ					
Изм.	Лист	№ докум.	Подп.	Дата	<b>Колпак</b> Сборочный чертеж	Лист	Масса	Масштаб
Разраб.	Пендерева	И.И.	И.И.	14.11.88		1	5,0	1:1
Проб.						Лист		Листов 1
Н.контр.	Третьяков	И.И.	И.И.	15.11.88		МосводоканалНИИпроект Отдел №5 Формат А3		

Изм. в проекте, Подпись и дата, Взам. инв. №, Инв. №, Подпись и дата

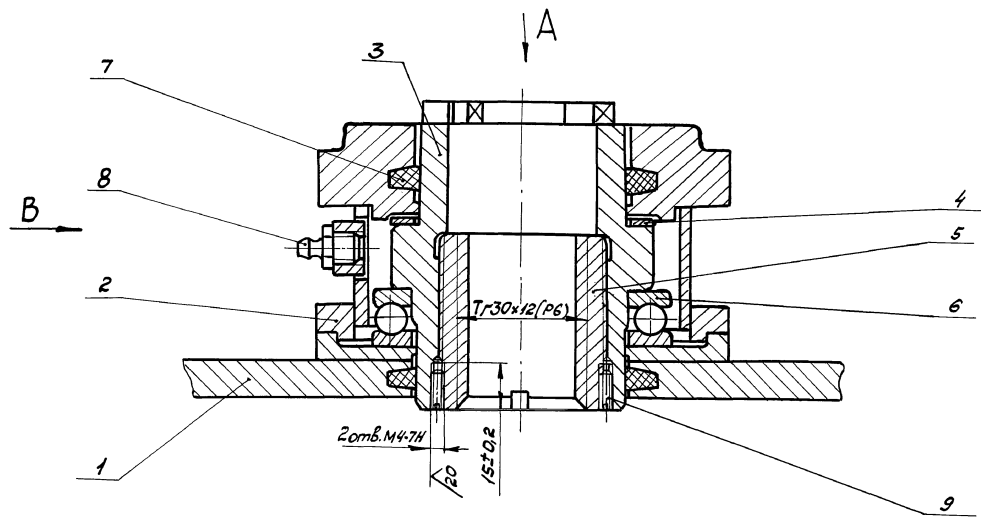
Формат	Лист	Лист	Обозначение	Наименование	кол.	Примечание
				<u>Документация</u>		
А3	1	1Л.62.100СБ		Сборочный чертеж		
				<u>Детали</u>		
Б4	1	1Л.62.101		Фланец	1	
Б4	2	1Л.62.102		Труба Труба 50x3,5 ГОСТ 3262-75 L = 884x14	1	4,5кг
Б4	3	1Л.62.103		Заглушка Лист Б-3 ГОСТ 19903-74 в ст 3сп ГОСТ 16523-70 φ 70x14	1	0,12кг
			1Л.62.100			
			Колпак		Лист Лист Листов I I I МосводоканалНИИпроект Отдел №5 Формат А4	

Изм. в проекте, Подпись и дата, Взам. инв. №, Инв. №, Подпись и дата

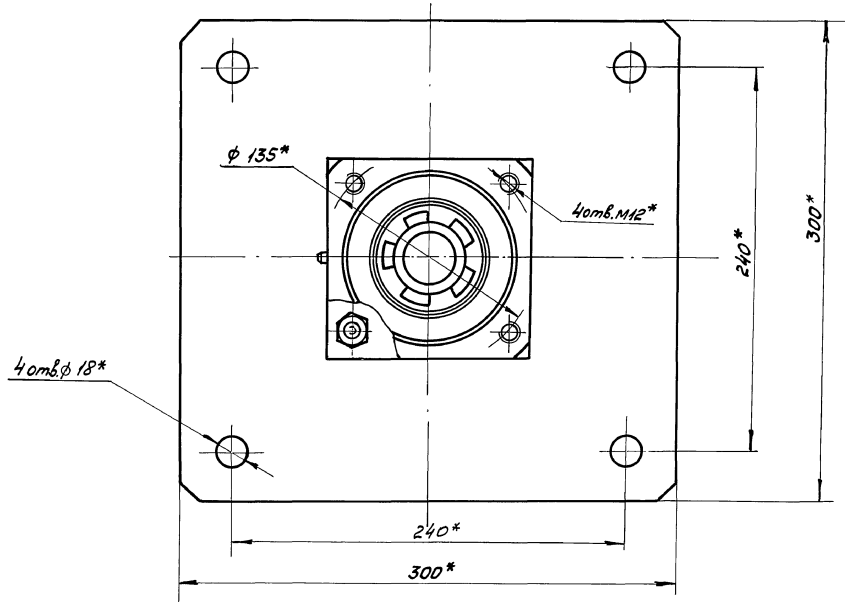
			101'29'77/1					
			1Л.62.101					
Изм.	Лист	№ докум.	Подп.	Дата	<b>Фланец</b>	Лист	Масса	Масштаб
Разраб.	Пендерева	И.И.	И.И.	14.11.88		1	0,22	1:1
Проб.						Лист		Листов 1
Н.контр.	Третьяков	И.И.	И.И.	15.11.88		Лист Б-6 ГОСТ 19903-74 в ст 3сп ГОСТ 14637-79 МосводоканалНИИпроект Отдел №5 Формат А4		



Изм. в проекте, Подпись и дата, Взам. инв. №, Инв. №, Подпись и дата

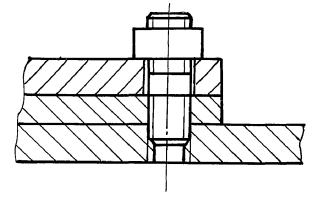
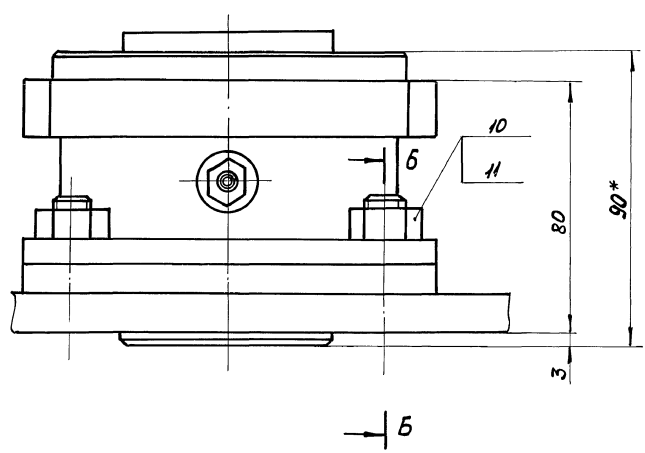


Вид А  
М1:2



Вид В

Б-Б



\* Размеры для справок.

И.В.С. Прох. Подпись и дата  
И.В.С. Прох. Подпись и дата  
И.В.С. Прох. Подпись и дата

			1Ш.62.200СБ		
И.И.М.И.Т. № докум.	Прод.	Дата	Лист	Масса	Масштаб
Разраб. Пендерева	И.В.С.	15.11.88	1	16,0	1:1
Пров. Рук.			Лист	Листов	1
И.Контр.Третьяков	И.В.С.	15.11.88	Мособлакалшпроект Отдел № 5		



Тепловой проект 902-2-471.89  
№465 от 8

Кол.шт.	Обозначение	Наименование	кол.Примеч.
		<u>Документация</u>	
1	1Ш.62.200СБ	Сборочный чертеж	
		<u>Сборочные единицы</u>	
1	1Ш.62.210	Основание	1
2	1Ш.62.220	Корпус	1
		<u>Детали</u>	
3	1Ш.62.201	Втулка клинковая	1
4	1Ш.62.202	Кольцо	1
5	1Ш.62.203	Гайка	1
		<u>Стандартные изделия</u>	
6		Подшипник 8113	
		ГОСТ 6874-75	1
7		Кольцо СПИ-64-6	
		ГОСТ 6308-71	2
8		Масленка 1,24 ГОСТ 9853-79	1

1Ш.62.200

Подпятник

Лист 1 из 2  
МособлканалНИИпроект  
Отдел № 5

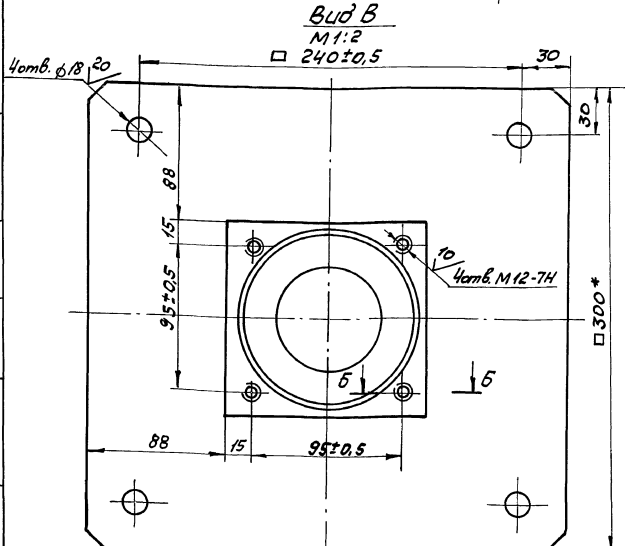
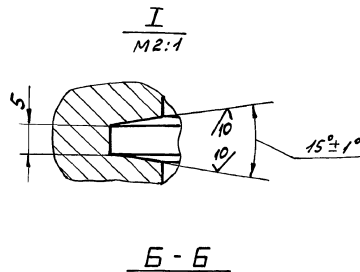
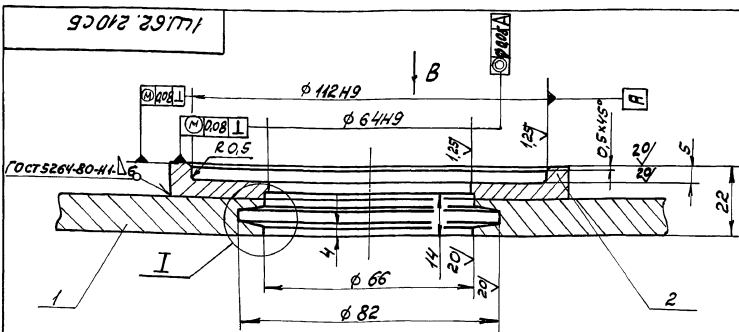
формат А4

Кол.шт.	Обозначение	Наименование	кол.Примеч.
9		Винт М4х12,58,096	
		ГОСТ 1476-84	2
10		Гайка М12,5,096	
		ГОСТ 5915-70	4
11		Шпилька М12-60х2,558,096	
		ГОСТ 22032-76	4

1Ш.62.200

Лист 2

формат А4



1. 114, h14, ± 17/100.
2. Размеры для справок.
3. Шероховатость обрабатываемых поверхностей детали без чертежа  $\sqrt{}$ .

1Ш.62.210С5

Лист	№ докум.	Проф.	Дата	Лист	Масса	Масштаб
1	1Ш.62.210С5	С.В.С.	14.11.80	1	9,0	1:1
Основание				Лист	Листов	1
Сборочный чертеж				МособлканалНИИпроект Отдел № 5		

23826-07 9 Копировал Ф.В.Л.

формат А3

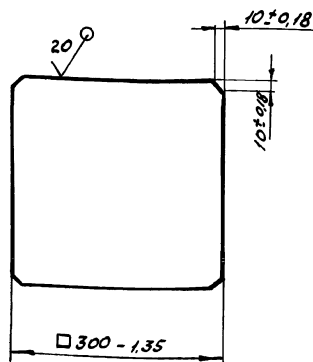
Типовой проект 902-2-17,89  
Альбом 8

Формат Зона	Лист	Обозначение	Наименование	кол.	Приме- чание
			<u>Документация</u>		
A3		1Ш.62.210СБ	Сборочный чертеж		
			<u>Детали</u>		
A4	1	1Ш.62.211	Плита	1	
B4	2	1Ш.62.212	Накладко		
			Лист Б-12 ГОСТ 19903-74 встЗсп ГОСТ 14637-79		
			125 h14 x 125 h 14	1	1,1кг
1Ш.62.210					
Изм. лист № докум. Подп. Дата			Лист лист листов		
Разраб. Симонова С.С. - 16.11.83			VI 1		
Пробв. Пендерева Ю.А. - 15.11.83			МосводоканалНИИпроект		
Н. контр. Третьяков Ю.А. - 16.11.83			Отдел № 5		
			Формат А4		

Изм. № подл. Подпись и дата Взам. инв. № Инв. № докум. Подпись и дата

1Ш.62.211

10/11



Изм. № подл. Подпись и дата Взам. инв. № Инв. № докум. Подпись и дата

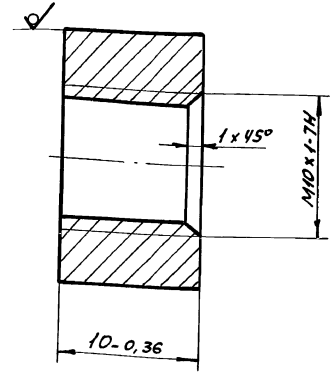
1Ш.62.211			
Изм. лист № докум. Подп. Дата	Лит.	Масса	Масштаб
Разраб. Симонова С.С. - 16.11.83	И	7,6	1:5
Пробв. Пендерева Ю.А. - 15.11.83	Лист	Листов	1
Н. контр. Третьяков Ю.А. - 16.11.83	Лист 1 из 1		
Лист Б-12 ГОСТ 19903-74 встЗсп ГОСТ 14637-79			
МосводоканалНИИпроект Отдел № 5 Формат А4			

Формат Зона	Лист	Обозначение	Наименование	кол.	Приме- чание
			<u>Документация</u>		
A2		1Ш.62.220СБ	Сборочный чертеж		
			<u>Детали</u>		
A4	1	1Ш.62.221	Бобышка	1	
A4	2	1Ш.62.222	Обечайка	1	
A3	3	1Ш.62.223	Фланец	1	
A4	4	1Ш.62.224	Фланец	1	
1Ш.62.220					
Изм. лист № докум. Подп. Дата			Лист лист листов		
Разраб. Симонова С.С. - 16.11.83			VI 1		
Пробв. Пендерева Ю.А. - 15.11.83			МосводоканалНИИпроект		
Н. контр. Третьяков Ю.А. - 16.11.83			Отдел № 5		
			Формат А4		

Изм. № подл. Подпись и дата Взам. инв. № Инв. № докум. Подпись и дата

1Ш.62.221

10/11

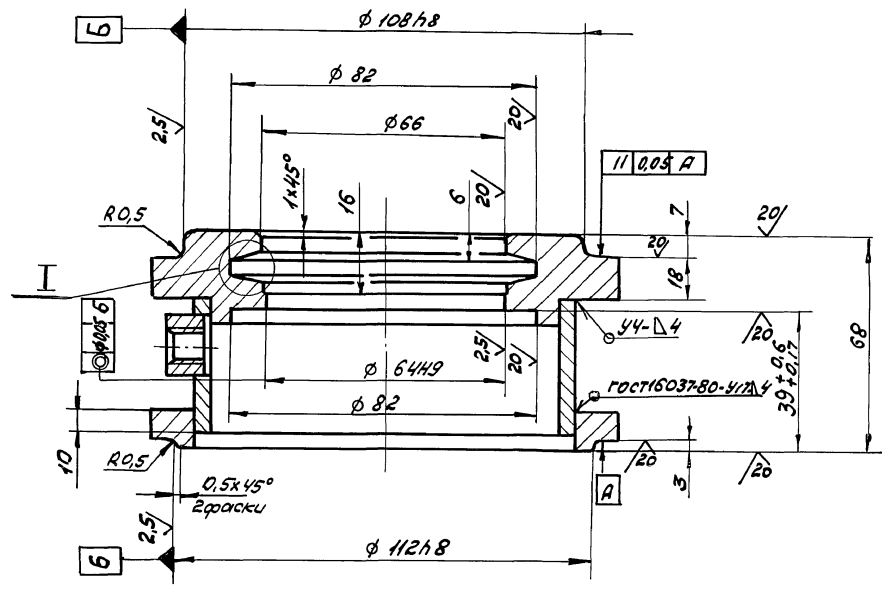


Изм. № подл. Подпись и дата Взам. инв. № Инв. № докум. Подпись и дата

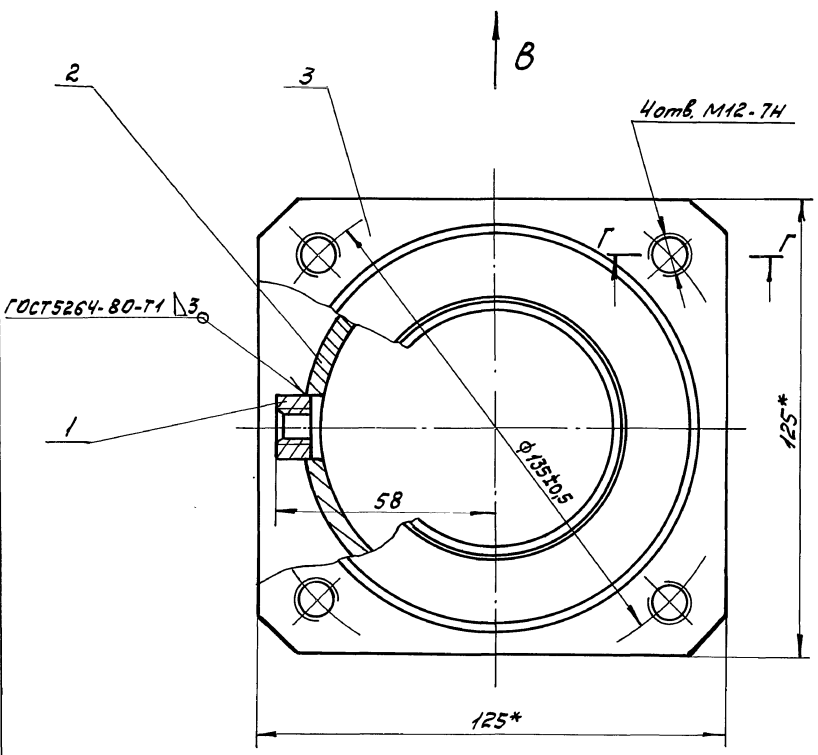
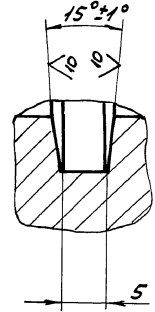
1Ш.62.221			
Изм. лист № докум. Подп. Дата	Лит.	Масса	Масштаб
Разраб. Симонова С.С. - 16.11.83	И	0,01	4:1
Пробв. Пендерева Ю.А. - 15.11.83	Лист	Листов	1
Н. контр. Третьяков Ю.А. - 16.11.83	Лист 1 из 1		
Лист Б-8 ГОСТ 2590-71 Кр42 встЗсп ГОСТ 535-79			
МосводоканалНИИпроект Отдел № 5 Формат А4			

Туполов проект 902-2-171,89  
Альбом 8

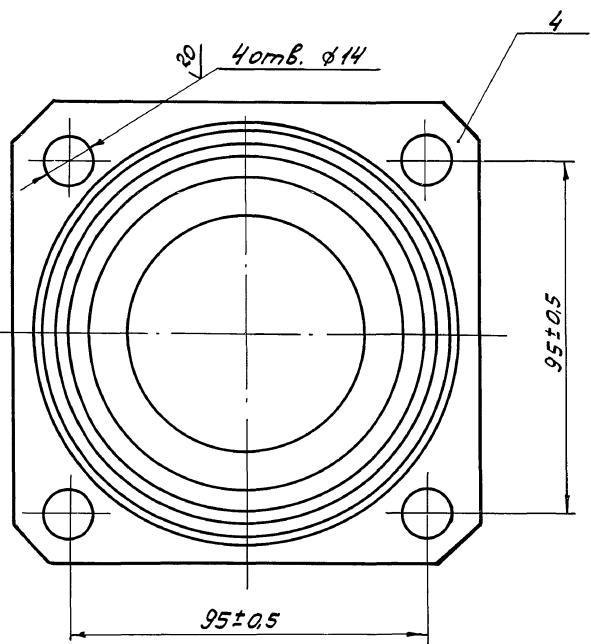
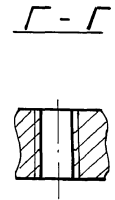
1Ш.62.220СБ



I I Повернуто  
М2:1



Вид В



1. H14; h14, ± 17/14.  
2. \* Размеры для справок.

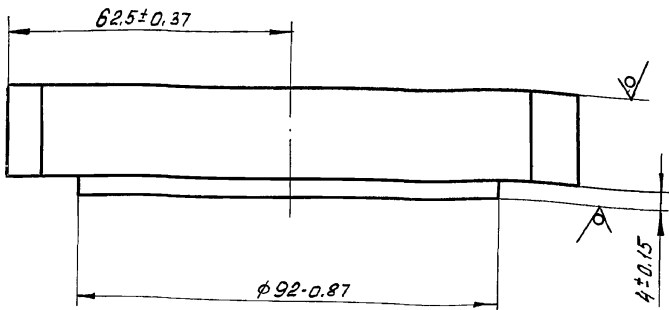
Шкала: 1:1  
Имя, № пров. и дата  
Подпись и дата  
Имя, № пров. и дата  
Подпись и дата

1Ш.62.220СБ				Лист	Масса	Масштаб	
Изм.	Имя	№ докум.	Подп.	Дата	И	5,0	1:1
Разработ.	Стойлова	Сборка	14.11.88	15.11.88			
Проект.	Пендерева	Черт.	15.11.88		лист		листо 1
Н.контр.	Третьяков	Исп.	16.11.88		Мособлканалмашпроект		Отдел №5

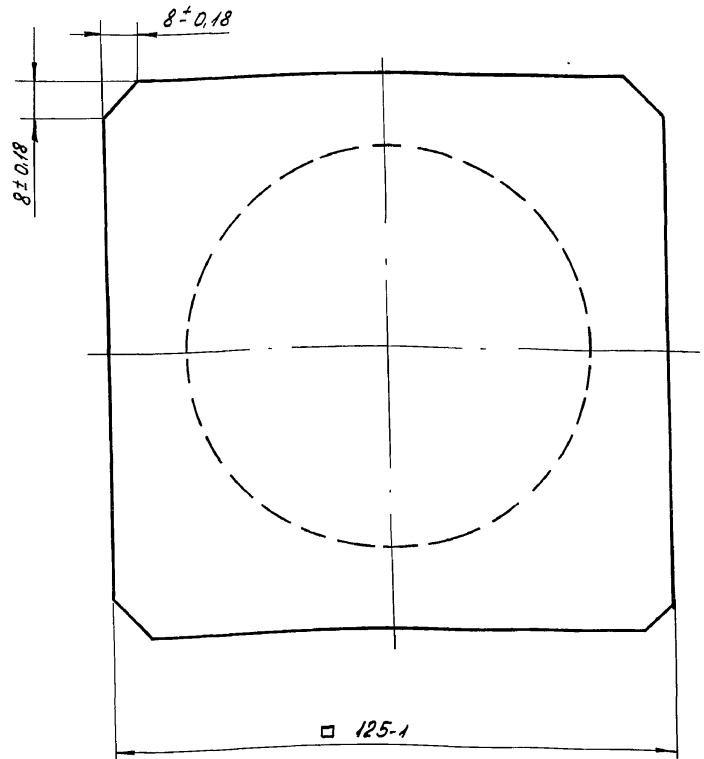
Копирован из 23926-07 Н Оборот 02

Типовой проект 002-2-171.03  
Альбом 8

ИШ. 62. 223



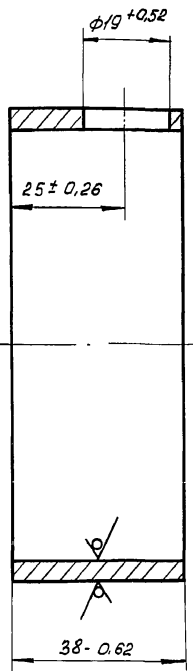
Вид А



ИШ. № подл. Подпись и дата. ИШ. № эбл. Подпись и дата. ИШ. № зам. ив. № ИШ. № эбл. Подпись и дата.

				ИШ. 62. 223				
Изм.	Лист	№ докум.	Подп.	Дата	<b>Фланец</b>	Лист	Масса	Масштаб
Разраб.	Самойлова	Сев				И	3,6	1:1
Пров.	Пендерева	Лев				Лист	Листов 1	
И.контр.	Третьяков	Лев			Лист	Б-32 ГОСТ 19903-74 Вст. 3 сп. ГОСТ 14637-79		МосводоканалНИИпроект Отдел №5 Формат А3

ИШ. 62. 222

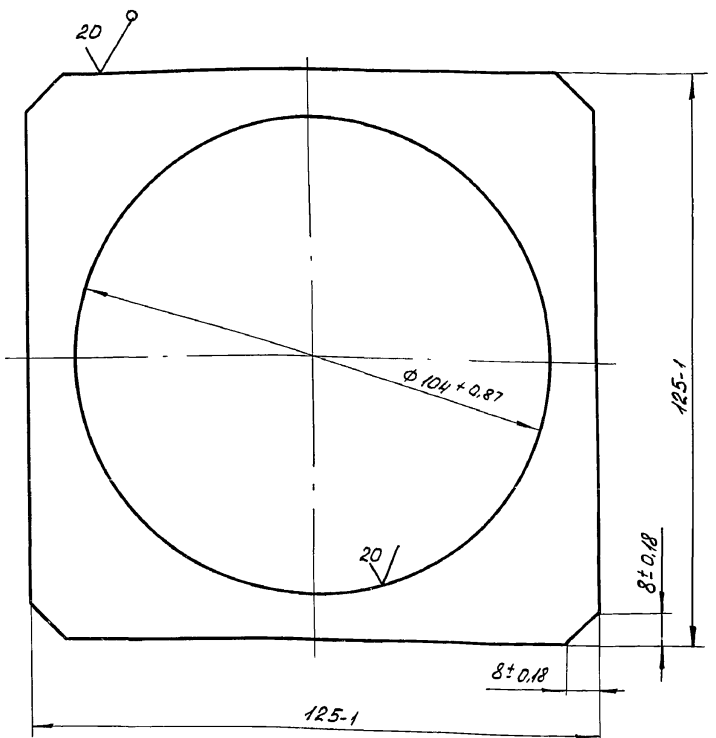


20

ИШ. № подл. Подпись и дата. ИШ. № эбл. Подпись и дата. ИШ. № зам. ив. № ИШ. № эбл. Подпись и дата.

				ИШ. 62. 222				
Изм.	Лист	№ докум.	Подп.	Дата	<b>Обечайка</b>	Лист	Масса	Масштаб
Разраб.	Самойлова	Сев				И	0,35	1:1
Пров.	Пендерева	Лев				Лист	Листов 1	
И.контр.	Третьяков	Лев			Труба	102x4 ГОСТ 8732-78 Вст. 2 сп. ГОСТ 8731-74		МосводоканалНИИпроект Отдел №5 Формат А4

ИШ. 62. 224



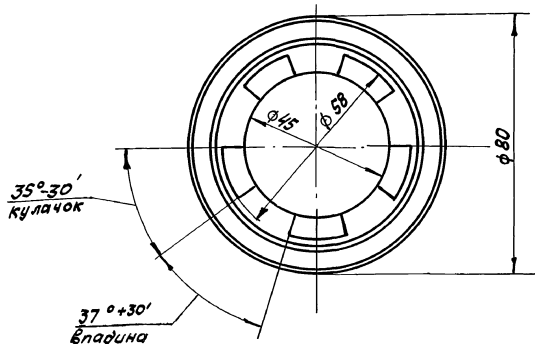
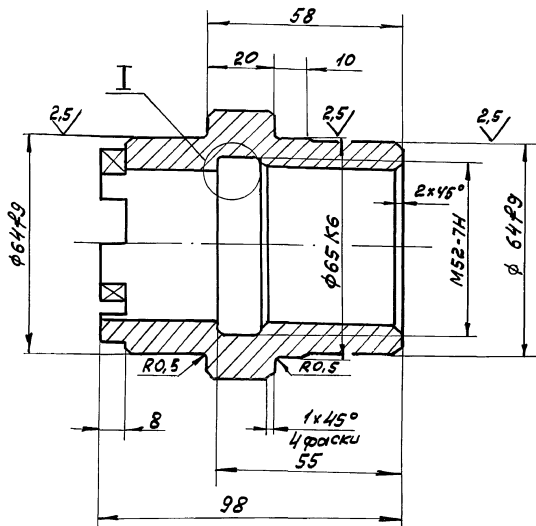
20

ИШ. № подл. Подпись и дата. ИШ. № эбл. Подпись и дата. ИШ. № зам. ив. № ИШ. № эбл. Подпись и дата.

				ИШ. 62. 224				
Изм.	Лист	№ докум.	Подп.	Дата	<b>Фланец</b>	Лист	Масса	Масштаб
Разраб.	Самойлова	Сев				И	0,84	1:1
Пров.	Пендерева	Лев				Лист	Листов 1	
И.контр.	Третьяков	Лев			Лист	Б-14 ГОСТ 19903-74 Вст. 3 сп. ГОСТ 14637-79		МосводоканалНИИпроект Отдел №5 Формат А4

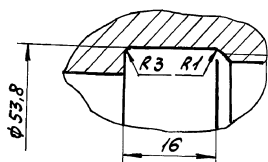
Копировал ИШ. 23826-07 12 Формат А4

1Ш.62.201



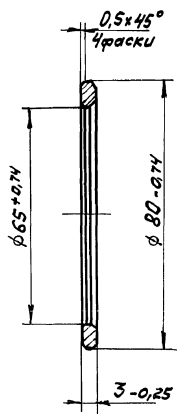
$H14, h14 \pm \frac{IT14}{2}$

I  
M2:1

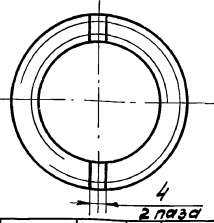
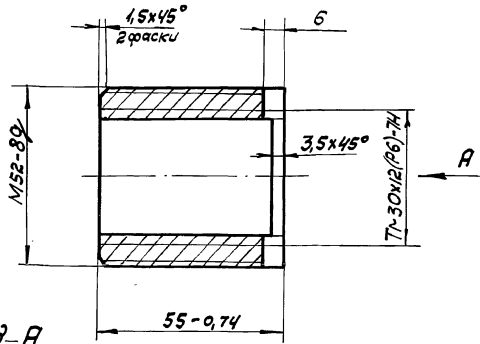


				1Ш.62.201			
Изм/Лист	№ докум.	Подп.	Дата	Втулка Кулачковая	Лит.	Масса	Масштаб
Разраб.	Самойлова	С.С.	16.11.88		И	1.0	1:1
Пров.	Пендерева	Л.И.	16.11.88	Лист	Листов 1		
И.контр.	Третьяков	Л.И.	16.11.88	Сталь 45 ГОСТ1050-74	МосводоканалНИИпроект Отдел №5 Формат А3		

1Ш.62.202



1Ш.62.203



Изм/Лист № докум. Подп. Дата  
Разраб. Самойлова С.С. 16.11.88  
Пров. Пендерева Л.И. 16.11.88  
И.контр. Третьяков Л.И. 16.11.88

				1Ш.62.202			
Изм/Лист	№ докум.	Подп.	Дата	Кольцо	Лит.	Масса	Масштаб
Разраб.	Самойлова	С.С.	16.11.88		И	0.04	1:1
Пров.	Пендерева	Л.И.	16.11.88	Лист	Листов 1		
И.контр.	Третьяков	Л.И.	16.11.88	Бронза С5 ГОСТ613-79	МосводоканалНИИпроект Отдел №5 Формат А4		

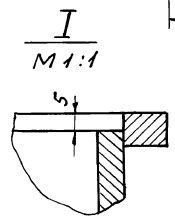
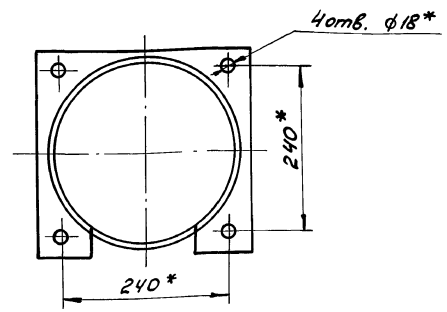
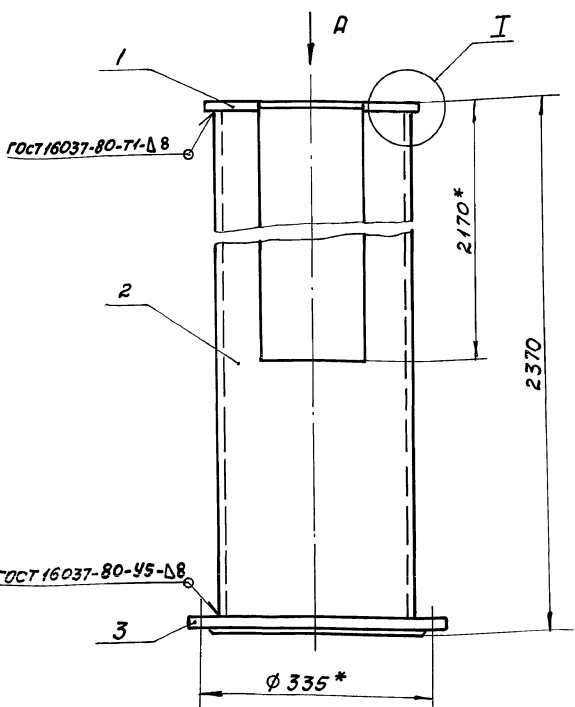
Изм/Лист № докум. Подп. Дата  
Разраб. Самойлова С.С. 16.11.88  
Пров. Пендерева Л.И. 16.11.88  
И.контр. Третьяков Л.И. 16.11.88

				1Ш.62.203			
Изм/Лист	№ докум.	Подп.	Дата	Гайка	Лит.	Масса	Масштаб
Разраб.	Самойлова	С.С.	16.11.88		И	0.3	1:1
Пров.	Пендерева	Л.И.	16.11.88	Лист	Листов 1		
И.контр.	Третьяков	Л.И.	16.11.88	Бронза С5 ГОСТ613-79	МосводоканалНИИпроект Отдел №5 Формат А4		

Типовой проект 902-2-47189  
Альбом 8

1Ш.62.300СБ

Вид А



1. ± 1/14  
2. \* Размеры для справок.

Имя, и.п.о.подл. Подписи и даты: Взам. инж. Инж. П.Ф.П. Подписи и даты

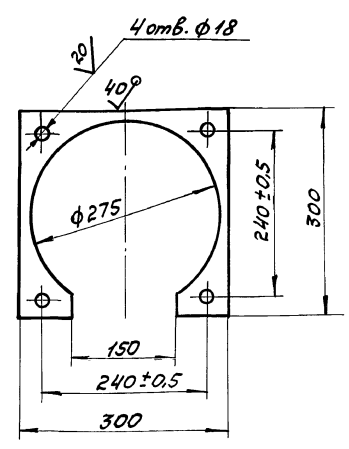
				1Ш.62.300СБ			
Изм. лист	№ докум.	Подп.	Дата	Направляющая	Лит.	Масса	Масштаб
Разраб.	Самойлов	СЗС	16.11.88		И	120	1:5
Пров.	Пендерева	Ш	16.11.88	Лист			Листов 7
И.контр.	Третьяков	Ш	16.11.88	МособлканалНИИпроект			Отдел №5
							Формат А3

Кол-во	Лист	Обозначение	Наименование	№ д.	Примечание	
<u>Документация</u>						
43		1Ш.62.300СБ	Сборочный чертеж			
<u>Детали</u>						
44	1	1Ш.62.301	Фланец	1		
44	2	1Ш.62.302	Патрубок	1		
<u>Стандартные изделия</u>						
	3		Фланец 250-25 ГОСТ 12820-80	1		
1Ш.62.300						
Направляющая				Лит.	Лист	Листов
				И	1	7
				МособлканалНИИпроект		Отдел №5
						Формат А4

Имя, и.п.о.подл. Подписи и даты: Взам. инж. Инж. П.Ф.П. Подписи и даты

1Ш.62.301

✓(✓)



Неуказанные предельные размеры:  
H14, h14.

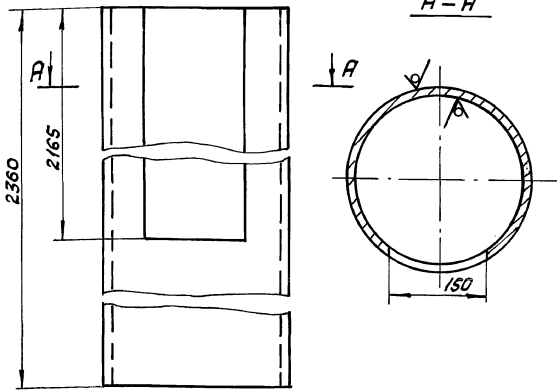
Имя, и.п.о.подл. Подписи и даты: Взам. инж. Инж. П.Ф.П. Подписи и даты

				1Ш.62.301			
Изм. лист	№ докум.	Подп.	Дата	Фланец	Лит.	Масса	Масштаб
Разраб.	Самойлов	СЗС	16.11.88		И	2,1	1:5
Пров.	Пендерева	Ш	16.11.88	Лист			Листов 7
И.контр.	Третьяков	Ш	16.11.88	Лист Б-10 ГОСТ 19903-74			МособлканалНИИпроект
							Отдел №5
							Формат А4

Типовой проект 902 - 2-4 71.89  
А-15,5см 8

1Л.62.302

40/ (✓) (✓)



H14, h14.

1Л.62.302

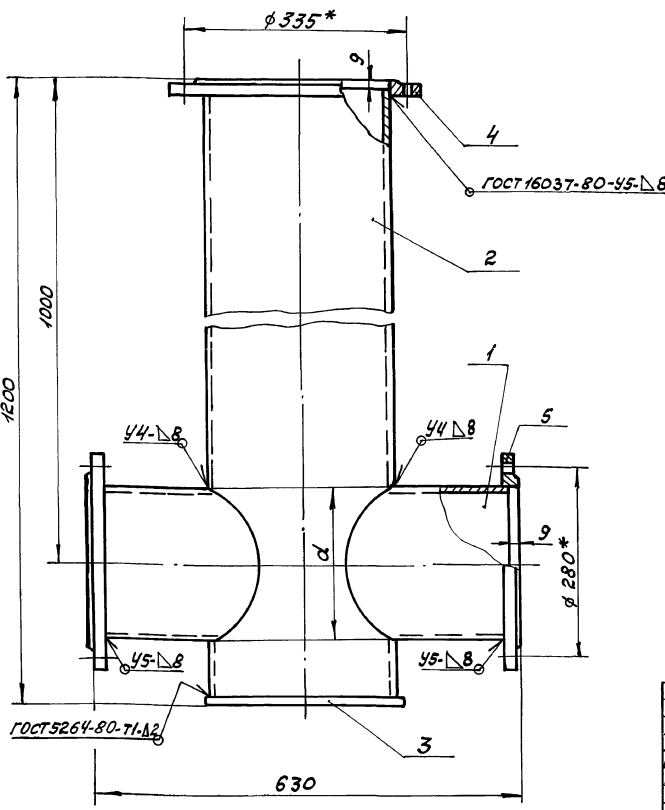
Изм. в проект, Подпись и дата, в том числе, Имя, Фамилия, Подпись и дата

Изм.	Лист	№ докум.	Подп.	Дата

Патрубок		
Лист	Масса	Масштаб
И	И10	1:5
Лист листов 1		
Труба 273x8 ГОСТ 8732-78 8 ст 2 сп ГОСТ 8731-74		
Мосводоканал НИИпроект Отдел №5 формат А4		

№ докум.	№ лист	№ табл.	Обозначение	Наименование	Кол.	Примечание
<u>Документация</u>						
43			1Л.62.400СБ	Сборочный чертёж		
<u>Детали</u>						
43	1		1Л.62.401	Патрубок	2	
44	2		1Л.62.402	Патрубок		
Труба 273x8 ГОСТ 8732-78 8 ст 2 сп ГОСТ 8731-74						
R = 1180 h14						
44	3		1Л.62.403	Заглушка	1	62 кл
Лист 5-10 ГОСТ 19903-74 8 ст 3 сп ГОСТ 14637-74						
φ 300 h14						
<u>Стандартные изделия</u>						
	4			Фланец 250-2,5		
ГОСТ 12820-80						
	5			Фланец 200-2,5	1	
ГОСТ 12820-80						
1Л.62.400						
Изм. в проект, Подпись и дата, в том числе, Имя, Фамилия, Подпись и дата					Лист Листов Листов	
					И 1	
И.контр. Третьяков И.И. 16.11.88					Мосводоканал НИИпроект Отдел №5 формат А4	
И.контр. Третьяков И.И. 16.11.88					Корпус	

1Л.62.400СБ



- H14, ± 1/2
- Дверстия d в патрубке поз.2 вырезать по детали поз.1.
- Шероховатость обрабатываемых поверхностей деталей без чертёжка - V.

Изм. в проект, Подпись и дата, в том числе, Имя, Фамилия, Подпись и дата

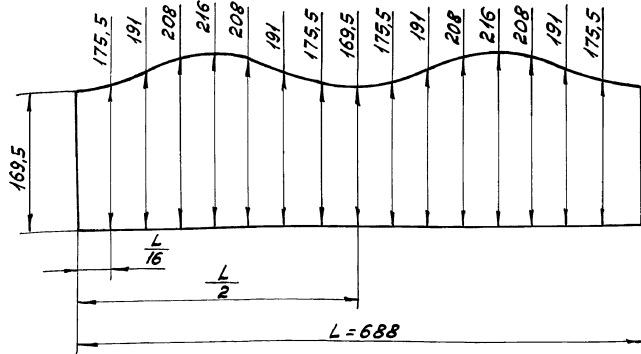
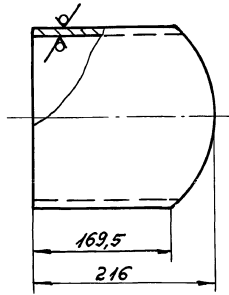
Изм.	Лист	№ докум.	Подп.	Дата

Корпус		
Лист	Масса	Масштаб
И	90,0	1:5
Лист листов 1		
Труба 273x8 ГОСТ 8732-78 8 ст 2 сп ГОСТ 8731-74		
Мосводоканал НИИпроект Отдел №5 формат А4		

Лист 62.401

40 (V)

Шаблон для разметки патрубка



$$h_{14} \pm \frac{17.14}{2}$$

Имя, № подл. Подпись и дата в формате Имя.№.Фамилия.Подпись.и.дата

Лист 62.401			
Изм. Лист № докум.	Подп.	Дата	Лит. Масса (Масштаб)
Разработчик	Стойлов	С.С. - 16.11.88	
Проектант	Тендерев	В.В. - 17.11.88	И 8,3 1:4
И.контр. Третьяков			Лист 1
Труба 219x8 ГОСТ 8732-78			Мособлканализпроект
Вст 2 сн ГОСТ 8731-74			Отдел № 5
формат А3			

Формат	Зона	Поз.	Обозначение	Наименование	кол.	Примечание
				<u>Документация</u>		
		42	1Ш.62.500СБ	Сборочный чертеж		
				<u>Детали</u>		
		44	1	1Ш.62.501	Стенка боковая	2
		44	2	1Ш.62.502	Обечайка	1
		42	3	1Ш.62.503	Ушко	1
		44	4	1Ш.62.504	Пластина	1
		44	5	1Ш.62.505	Порог	1

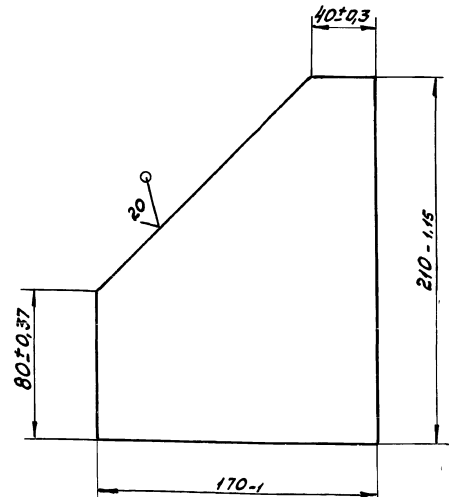
1Ш.62.500

водослив подвижной

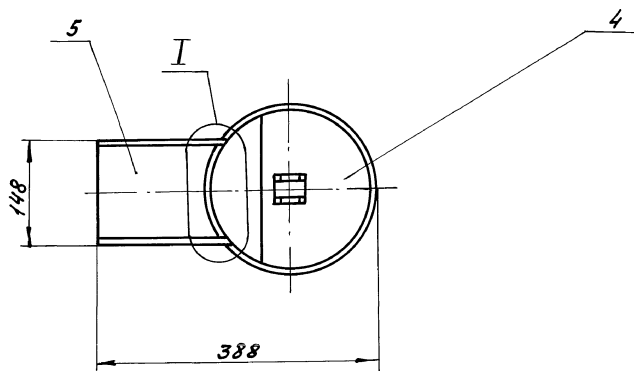
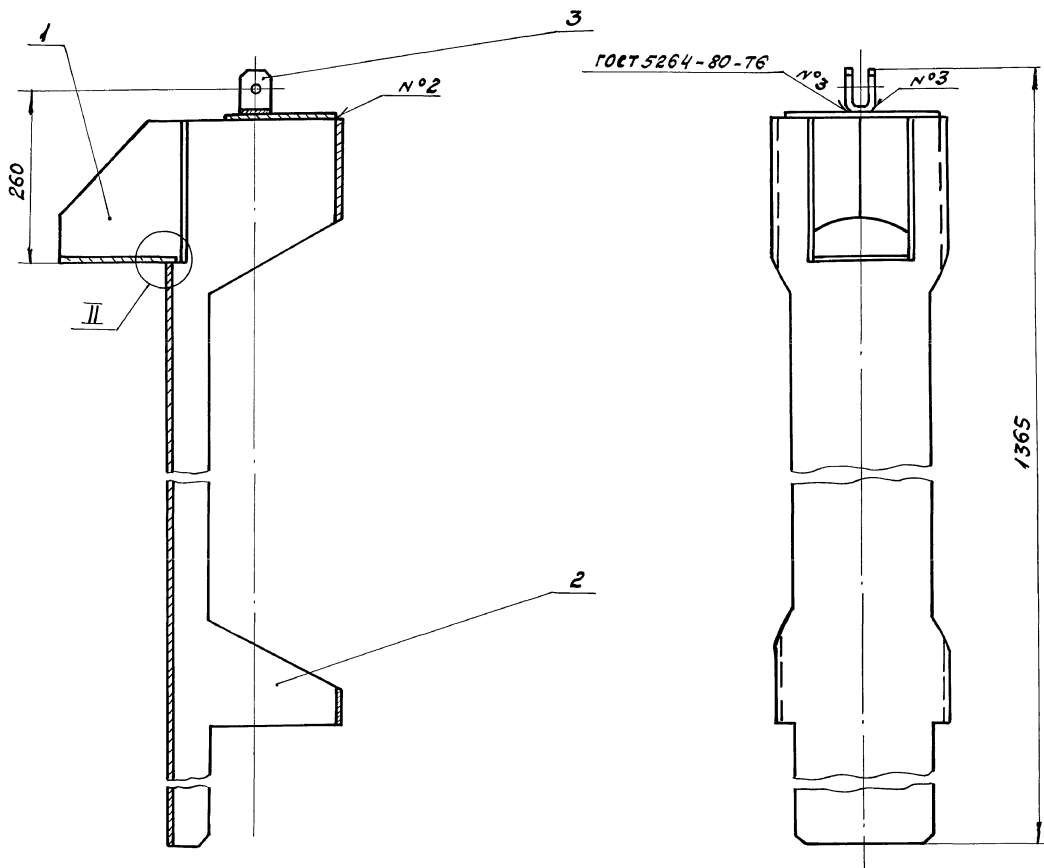
Имя, № подл. Подпись и дата в формате Имя.№.Фамилия.Подпись.и.дата

Имя, № подл. Подпись и дата в формате Имя.№.Фамилия.Подпись.и.дата

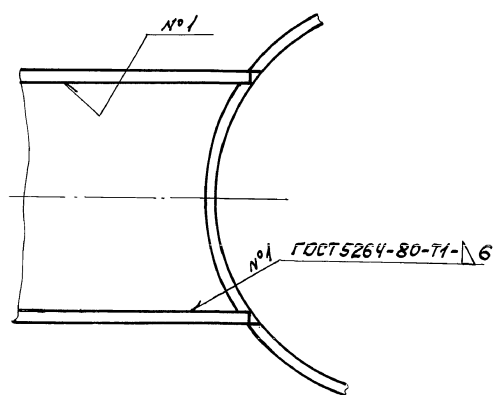
Лист 62.501			
Изм. Лист № докум.	Подп.	Дата	Лит. Масса (Масштаб)
Разработчик	Стойлов	С.С. - 16.11.88	
Проектант	Тендерев	В.В. - 17.11.88	И 1,3 1:2
И.контр. Третьяков			Лист 8
Стенка боковая			Мособлканализпроект
Лист 5-6 ГОСТ 19903-74			Отдел № 5
Вст 3 сн ГОСТ 14637-79			Отдел № 5
формат А4			



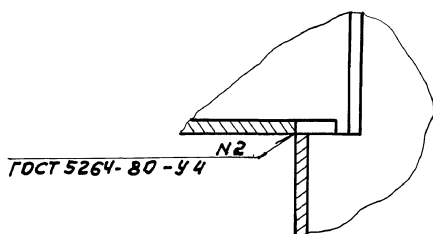




I  
M 1:2

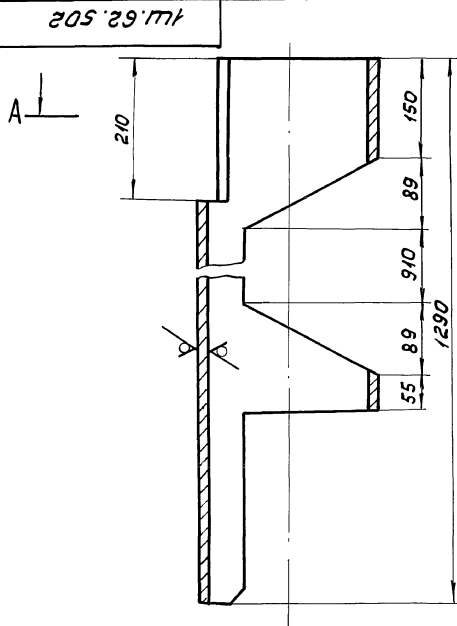


II  
M 1:2

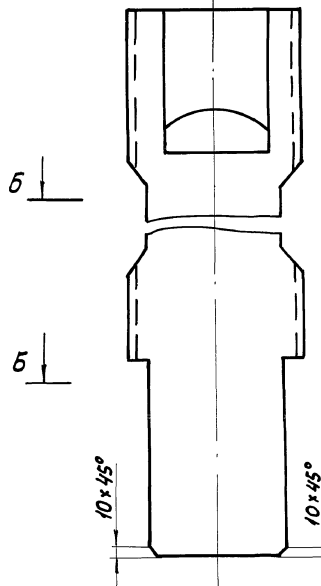


Размеры для справок.

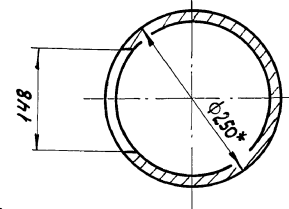
				1Ш.62.500СБ		
Изм.	Лист	№ докум.	Подп.	Дата	Лист	Масштаб
	И				30,0	1:5
Водослив подвижной					лист	листов: 1
Разработчик: Самойлов С.В. 17.11.88					МособлканалНИИпроект	
Проект: Пендерева А.В. 17.11.88					Отдел №5	
Рук.:						
Н.контр. Третьяков А.А. 17.11.88						



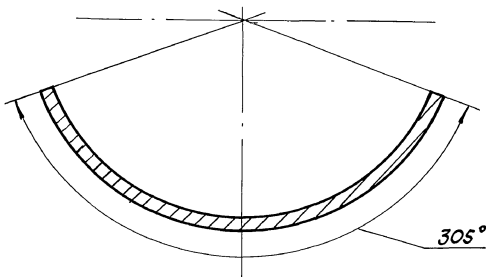
A



A-A



Г-Г  
 М1:2



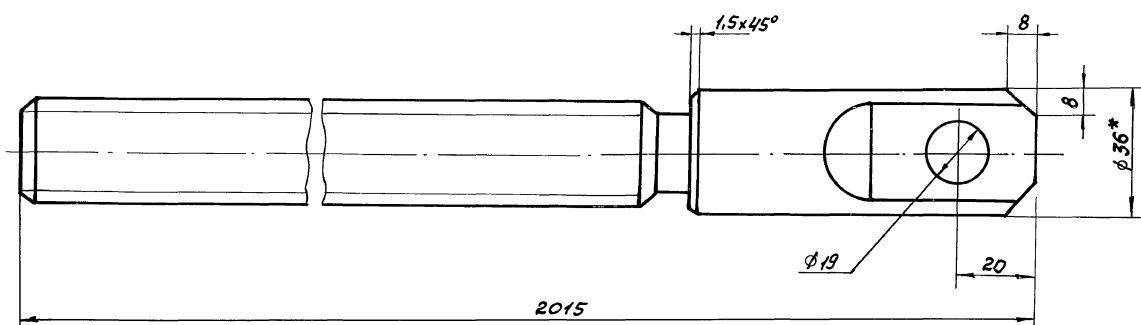
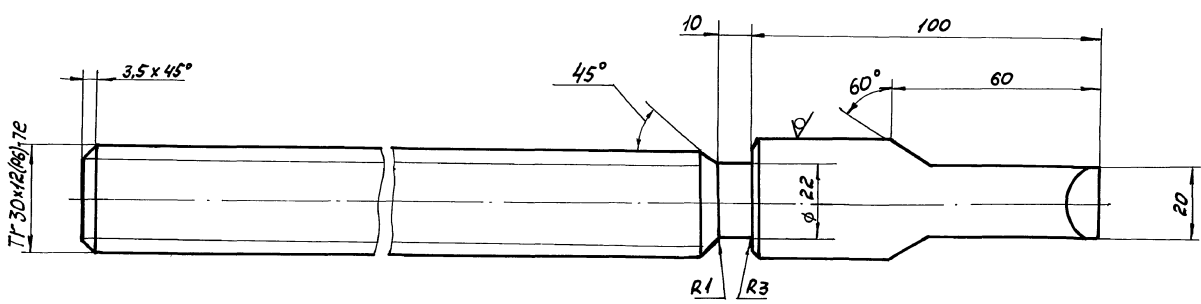
1. H14, h14, ± 1714 / 2

2. Размеры для справок.

				ИЛ.62. 502			
Изм/Лист	№ докум.	Подп.	Дата	Обечайка	Лист	Масса	Масштаб
Разраб.	Самойлова	С.И.	17.11.89		И	22,5	1:5
Пров.	Пендерева	И.И.	17.11.89		Лист	Листов	1
				250x6 ГОСТ 8734-75	МосводоканалНИИпроект		
				Труба	Отдел №5		
				Вст. 2 по ГОСТ 8731-74	Формат А3		

ИЛ 62.02

ИЛ.62.002



1. H14, h14, ± 1714 / 2  
 2. \* Размер для справок

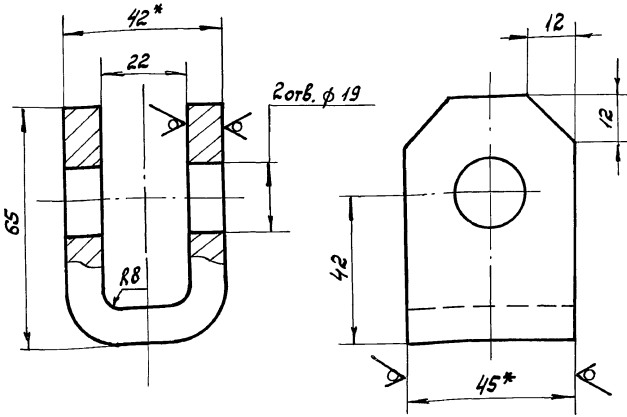
				ИЛ.62.002			
Изм/Лист	№ докум.	Подп.	Дата	Штанга винтовая	Лист	Масса	Масштаб
Разраб.	Самойлова	С.И.	17.11.89		И	7,5	1:1
Пров.	Пендерева	И.И.	17.11.89		Лист	Листов	1
				36-В-ГОСТ 2590-71	МосводоканалНИИпроект		
				Круг	Отдел №5		
				20x13 ГОСТ 5949-75	Формат А3		

ИЛ 62.002

Туполой проект 902-2-47189  
Альбом 8

11.62.503

20/✓(✓)



1. Развернутая длина  $\approx 128$  мм.
2.  $H14, h14, \pm \frac{IT14}{2}$ .
3. \* Размеры для справок.

11.62.503

Ушко

Лист Масса Масштаб

И 0,5 1:1

лист листов 1

МосводоканалНИИпроект

Отдел №5

Формат А4

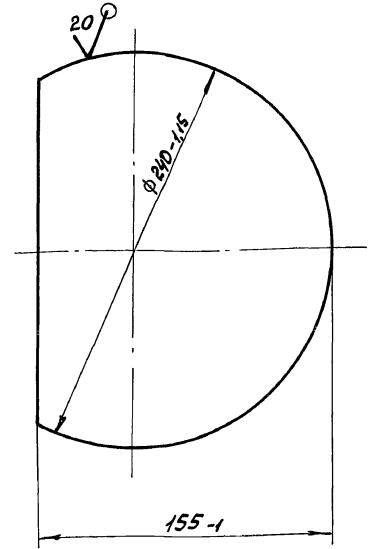
Изм	Лист	№ докум.	Подп.	Дата
	И	0,5		1:1
Изм	Лист	№ докум.	Подп.	Дата
Разраб.	Самойлова	Сес-16.11.88		
Проб.	Пендерева	Виз-17.11.88		
И.контр.	Третьяков	Виз-18.11.88		

Лист 5-2 ГОСТ 19903-74  
в ст 3 сп ГОСТ 14637-79

Изм. и подп. Подпись и дата Взам. инв. № 116.62.503. Подпись и дата

11.62.504

✓(✓)



11.62.504

Пластина

Лист Масса Масштаб

И 2,6 1:2

лист листов 1

МосводоканалНИИпроект

Отдел №5

Формат А4

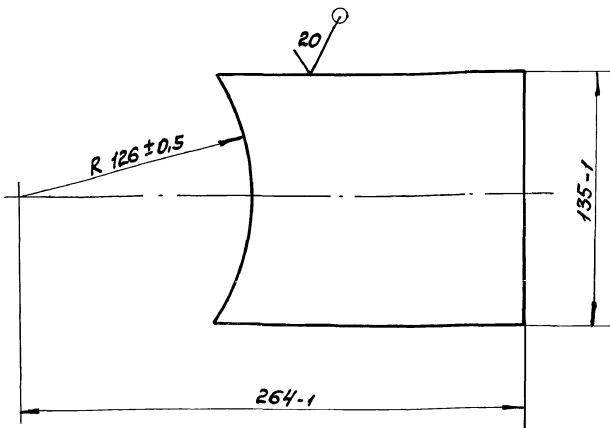
Изм	Лист	№ докум.	Подп.	Дата
	И	2,6		1:2
Изм	Лист	№ докум.	Подп.	Дата
Разраб.	Самойлова	Сес-16.11.88		
Проб.	Пендерева	Виз-17.11.88		
И.контр.	Третьяков	Виз-18.11.88		

Лист 5-10 ГОСТ 19903-74  
в ст 3 сп ГОСТ 14637-79

Изм. и подп. Подпись и дата Взам. инв. № 116.62.504. Подпись и дата

11.62.505

✓(✓)



11.62.505

Порог

Лист Масса Масштаб

И 1,0 1:2

лист листов 1

МосводоканалНИИпроект

Отдел №5

Формат А4

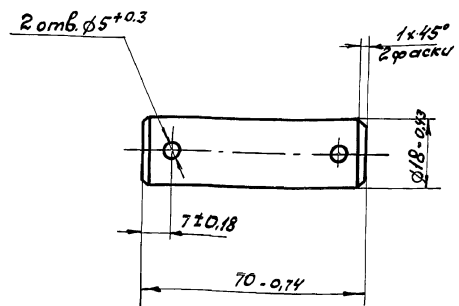
Изм	Лист	№ докум.	Подп.	Дата
	И	1,0		1:2
Изм	Лист	№ докум.	Подп.	Дата
Разраб.	Самойлова	Сес-16.11.88		
Проб.	Пендерева	Виз-17.11.88		
И.контр.	Третьяков	Виз-18.11.88		

Лист 5-6 ГОСТ 19903-74  
в ст 3 сп ГОСТ 14637-79

Изм. и подп. Подпись и дата Взам. инв. № 116.62.505. Подпись и дата

11.62.001

20/



11.62.001

Ось

Лист Масса Масштаб

И 0,12 1:1

лист листов 1

МосводоканалНИИпроект

Отдел №5

Формат А4

Изм	Лист	№ докум.	Подп.	Дата
	И	0,12		1:1
Изм	Лист	№ докум.	Подп.	Дата
Разраб.	Самойлова	Сес-16.11.88		
Проб.	Пендерева	Виз-17.11.88		
И.контр.	Третьяков	Виз-18.11.88		

Лист 20-8 ГОСТ 2590-71  
45 ГОСТ 1050-74

Изм. и подп. Подпись и дата Взам. инв. № 116.62.001. Подпись и дата