

ТИПОВОЙ ПРОЕКТ
901-1-90.87

ВОДОЗАБОРНЫЕ СООРУЖЕНИЯ ПРОИЗВОДИТЕЛЬНОСТЬЮ ОТ 0,02 ДО 1,5 м³/с
ДЛЯ АМПЛИТУД КОЛЕБАНИЙ УРОВНЕЙ ВОДЫ ДО 6 м.

НАСОСНАЯ СТАНЦИЯ ПРОИЗВОДИТЕЛЬНОСТЬЮ ОТ 0,66 ДО 1,5 м³/с
С ЗАГЛУБЛЕНИЕМ МАШЗАЛА 5,4 м

АЛЬБОМ IV


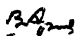
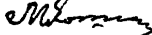

ИНДУСТРИАЛЬНЫЕ ИЗДЕЛИЯ

СОСТАВ ПРОЕКТА:

альбом I Пояснительная записка
альбом II Технологические решения, внутренние водопровод и канализация, отопление и вентиляция, чистая-дартизированное оборудование.
альбом III Архитектурно-строительные решения.
альбом IV Индустриальные изделия.

альбом V Электротехническая часть.
альбом VI Задания заводам-изготовителям на комплектные электротехнические устройства.
альбом VII Спецификация оборудования
альбом VIII Ведомости потребности в материалах.
альбом IX Сметы.

РАЗРАБОТАН ГПИ УКРВОДОКАНАЛПРОФКТ

директор  В.Н. ЯКИМЕНКО
главный инженер к.т.н.  Н.В. ПИСАНКО
начальник отдела  М.Я. ВОЛОШИН
главный инженер проекта  И.Н. НОВОМИНСКИЙ
9864/4

УТВЕРЖДЕН И ВВЕДЕН В ДЕЙСТВИЕ
ГЛАВНЫМ УПРАВЛЕНИЕМ ПРОЕКТИРОВАНИЯ
ГОССТРОЯ СССР ПРОТОКОЛОМ 28 АВГУСТА 1987г. N57

					Привязан	

Тиребой проект 901-1-90.87 Алюбом IV

Формат	Обозначение	Наименование	Стр	Примечание
A4	901-1-90.87-КЖИ-ТТ	Технические требования	4	
A4	901-1-90.87-КЖИ-П20-3Б-1	Плита перекрытия П20-3Б-1, П14-3Б-1, П14-3Б-2, П14-3Б-1	6	
A3	901-1-90.87-КЖИ-П20-3Б-1СБ	Плита перекрытия П20-3Б-1, П14-3Б-1, П14-3Б-2, П14-3Б-1.		
		Сборочный чертёж	7	
A3	901-1-90.87-КЖИ-ПГ-2АтVIT-1	Плита ПГ-2АтVIT-1	8	
A3	901-1-90.87-КЖИ-ПВ4-2АтVIT-1	Плита ПВ4-2АтVIT-1, ПВ10-2АтVIT-1	9	
A3	901-1-90.87-КЖИ-1БСД9-5АУТ-1	Балка 1БСД9-5АУТ-1	10	
A4	901-1-90.87-КЖИ-ПС60	Панель стеновая ПС (над-земная часть)	11	
A3	901-1-90.87-КЖИ-ПС60СБ	Панель стеновая ПС (над-земная часть). Сборочный чертёж	12	
A4	901-1-90.87-КЖИ-1К3.3Б-1	Колонна 1К3.3Б-1; 1К3.3Б-2; 1КФ43-1-1; 1КФ57-1-1; 2КВ4.42-1-1... 2КВ4.42-1-6	14	
A3	901-1-90.87-КЖИ-1К3.3Б-1СБ	Колонна 1К3.3Б-1; 1К3.3Б-2; 1КФ43-1-1; 1КФ57-1-1; 2КВ4.42-1-1... 2КВ4.42-1-6.	15	
		Сборочный чертёж		
A3	901-1-90.87-КЖИ-ПК5.65-А	Панель карнизная ПК 5.65-А	18	

Шв. м. п. подпись и дата. Взам. инв. №

Привязан

Формат	Обозначение	Наименование	Стр	Примечание
A3	901-1-90.87-КЖИ-2ПП25-8-1	Перемычка 2ПП25-8-1; 2ПП25-8-2	19	
A3	901-1-90.87-КЖИ-ПС2А-54-К1	Панель стеновая ПС2А-54-К1, ПС2А-54-К3	20	
A3	901-1-90.87-КЖИ-ПС2А-54-К1СБ	Панель стеновая ПС2А-54-К1... ПС2А-54-К3.		
		Сборочный чертёж	21	
A3	901-1-90.87-КЖИ-ПС2А-54-К12	Панель стеновая ПС2А-54-К12... ПС2А-54-К13-1	24	
A3	901-1-90.87-КЖИ-ПС2А-54-К12СБ	Панель стеновая ПС2А-54-К12... ПС2А-54-К13-1.		
		Сборочный чертёж	25	
A4	901-1-90.87-КЖИ-ПС2А-54	Панель стеновая ПС2А-54 с дополнительными закладными изделиями	27	
A3	901-1-90.87-КЖИ-ПС2А-54-СБ	Панель стеновая ПС2А-54 с дополнительными закладными изделиями. Сборочный чертёж	30	
A4	901-1-90.87-КЖИ-КР1	Каркас плоский КР1... КР3	36	
A4	901-1-90.87-КЖИ-КР1СБ	Каркас плоский КР1... КР3. Сборочный чертёж	36	
A4	901-1-90.87-КЖИ-КР4	Каркас плоский КР4	37	
A4	901-1-90.87-КЖИ-КР5	Каркас плоский КР5	37	
A4	901-1-90.87-КЖИ-КР6	Каркас плоский КР6	38	
A4	901-1-90.87-КЖИ-МН1	Изделие закладное МН1	38	

ТЛ 901-1-90.87 -КЖИ

Содержание

Лист	Листов
Р 1	2
Госстрой СССР	
Укрводкомпроект Киев	

Формат А3

986/14

Альбом IV

Титуловый лист 901-1-90.87

ВЗНУС. Ш.К.В.П. Подпись и дата

№ п/п	Обозначение	Содержание	Стр.	Примечание
Я4	901-1-90.87 - КЖС-МН2	Изделие закладное МН2	39	
Я4	901-1-90.87 - КЖС-МН3	Изделие закладное МН3	39	
Я4	901-1-90.87 - КЖС-МН4	Изделие закладное МН4, МН5	40	
		Сборочный чертеж	40	
Я4	901-1-90.87 - КЖС-МН6	Изделие закладное МН6	41	
Я4	901-1-90.87 - КЖС-МН7	Изделие закладное МН7	41	
Я4	901-1-90.87 - КЖС-МН8	Изделие закладное МН8	42	
Я4	901-1-90.87 - КЖС-МС1	Изделие соединительное МС1	42	
Я4	901-1-90.87 - КЖС-МС2	Изделие соединительное МС2	43	
Я4	901-1-90.87 - КЖС-МС3	Изделие соединительное МС3	43	
Я4	901-1-90.87 - КЖС-МС6	Изделие соединительное МС6	44	
Я4	901-1-90.87 - КЖС-МС9	Изделие соединительное МС9	44	
Я4	901-1-90.87 - КЖС-МС10	Изделие соединительное МС6; МС7; МС10; МС11	45	
Я4	901-1-90.87 - КЖС-МС16	Изделие соединительное МС5; МС7; МС10; МС11		
		Сборочный чертеж	45	
Я4	901-1-90.87 - КЖС-МС4	Изделие соединительное МС4	45	
Я4	901-1-90.87 - КЖС-МН9	Изделие закладное МН9	46	
Я4	901-1-90.87 - КЖС-РМ1	Решетка РМ1	47	
Я4	901-1-90.87 - КЖС-РМ2	Решетка РМ2	47	

Привязан:

Ш.К.В.П. №

ТП 901-1-90.87

КЖС

Лист 2

Формат А4

1. Технические требования к изготовлению сборных железобетонных изделий.

1.1. Сборные железобетонные изделия: запроектированы из тяжелого бетона и изготавливаются в заводских условиях в инвентарных стальных формах. Изделия должны изготавливаться в точном соответствии с рабочими чертежами, а также требованиями ГОСТ 13015.0-83; ГОСТ 13015.1-81; ГОСТ 13015.2-81; ГОСТ 13015.4-84.

1.2. Стеновые панели подземной части изготавливать в опалубочных формах, разработанных для стеновых панелей серии 3.900-3 Вып. 3/82.

Маркировка панелей принята по серии 3.900-3 Вып. 3/82 например ПС2-54-К2а. Дополнительный индекс "А" после порядкового номера типоразмера изделия отражает отличие в опалубочных размерах по сравнению с панелью ПС2-54-К серии 3.900-3 Вып. 3/82.

Технические требования к изготовлению панелей см. пояснительную записку, раздел 3 серии 3.900-3 Вып. 3/82 "Панели стеновые консольные для прямоугольных сооружений."

1.3. На закладные изделия в колоннах и стеновых панелях, предназначенные для устройств заземления, нанести масляной краской буквы "З".

Привязан:

Ш.К.В.П. №

ТП 901-1-90.87- КЖС-ТТ

Технические требования.

Ш.К.В.П. №

Госстрой СССР
Украинский проект
Киев

Формат А4.

9864/4

Ш.К.В.П. Подпись и дата (в Ш.К.В.П.)

Инв. № подл. Подпись и дата. Взам. инв. №

Типовой проект 901-1-90.87 Альбом IV

Формат Зона Лист	Обозначение	Наименование	Кол. на исполнение				КЖИ-П20-36-1				Примечание	
			-	01	02	03						
		<u>Документация</u>										
A4	901-1-90.87-КЖИ-ТТ	Технические требования	×	×	×	×						
A3	901-1-90.87-КЖИ-П23-36-1СВ	Сборочный чертёж	×	×	×	×						
		<u>Сборочные единицы</u>										
		<u>Плита</u>										Со всеми арматурными узлами и деталью кроме пестель
	3.006.1-2/82.1-2-2.0-56	П20-36	1									
	3.006.1-2/82.1-2-2.0-34	П14-36		1	1							
	3.006.1-2/82.1-2-1.0-050	П14г-36				1						
		<u>Изделие закладное</u>										
	1 1.400-15.В1.540-01	МН 540	8,5м									
	2 1.400-15.В1.110-10	МН 104-3*	2,1м	1,1м								
	3 901-1-90.87-КЖИ-МН8	МН8			6,0м	10,6м	5,2м					

* См. указание на сборочном чертеже.

Формат А4

Привязан	Гл. инж. Новоминский Н. контр. Аizenберг Нач. отд. Вольшин Пл. спец. Аizenберг Рук. гр. Клоцман	ТП 901-1-90.87 -КЖИ-П20-36-1 Плита перекрытия П20-36-1; П14-36-1; П14-36-2; П14г-36-1	Стация Лист Листов Р 1 2 Госстрой СССР Укрваодоканалпроект Киев
Инв. №			

Инв. № подл. Подпись и дата. Взам. инв. №

Формат Зона Лист	Обозначение	Наименование	Кол. на исполнение				КЖИ-П20-36-1				Примечание	
			-	01	02	03						
		<u>Изделие закладное</u>										
	4 1.400-15.В1.120-65	МН 115-3*			2							
		<u>Детали</u>										
B4	5	А-III-12-ГОСТ 5781-82*, L=1800			8							1,6кз
A4	6 901-1-90.87-КЖИ-МН9	Изделие закладное МН9	4	4	4							
	7 1.400-9 В1 л. 16	Петля УП2-1				2						

Привязан

Инв. №

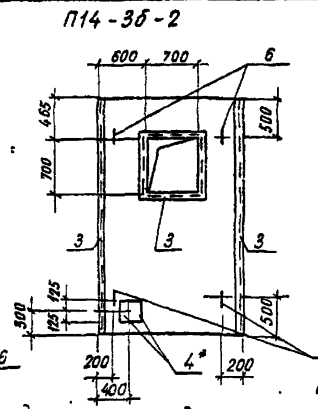
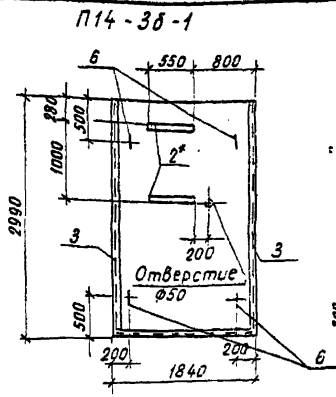
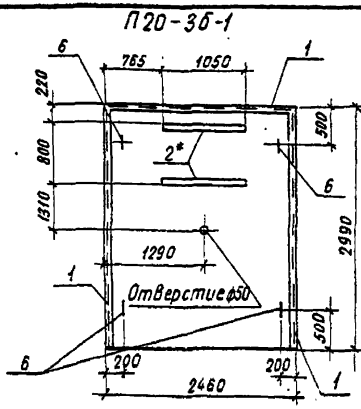
ТП 901-1-90.87

-КЖИ-П20-36-1

Лист
2

Формат А4
9864/14

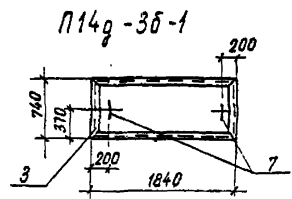
Тиловой прорезки 901-1-90.87 Алесом IV



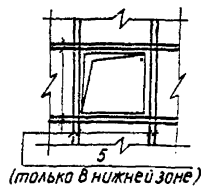
Обозначение	Марка
901-1-90.87-КЖИ-П20-3б-1	П20-3б-1
-01	П14-3б-1
-02	П14-3б-2
-03	П14г-3б-1

приварить к нижней сетке в плитах П14-3б-1; П14-3б-2

Ведомость расхода стали на дополнительные закладные изделия, кг



Деталь оформления отверстия в П14-3б-2



Марка элемента	Изделия закладные										всего	Общий расход		
	Арматура класса А I					Прокат марки ВСт3 кп2								
	А I			А III		ВСт3 кп2		ВСт3 кп2						
	φ8	φ12	Итого	φ8	φ12	Итого	Л90*7	Итого	Л100*6*6	Итого				
П20-3б-1		3,9	3,9	9,3		9,3	5,9	5,9			63,8	63,8	82,9	82,9
П14-3б-1		3,9	3,9	6,4		6,4	5,9	5,9	86,4	86,4			102,6	102,6
П14-3б-2		3,9	3,9	11,6	10,8	22,4	3,6	3,6	105,6	105,6			135,5	135,5
П14г-3б-1	0,6		0,6	3,8		3,8			49,9	49,9			54,3	54,3

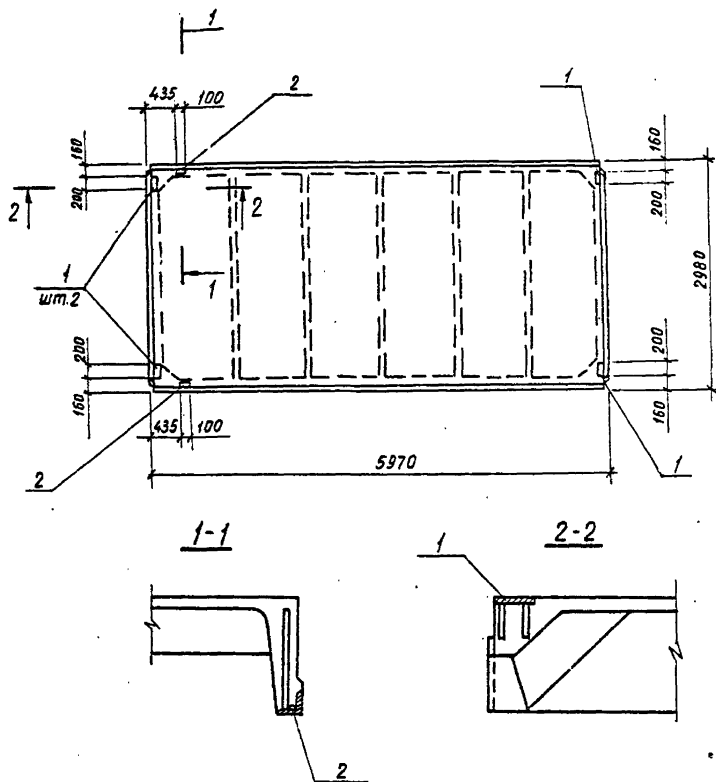
* В закладных изделиях позиций 2 и 4, устанавливаемых в плиты, анкера φ8АIII отогнуть по месту и приварить к нижней арматурной сетке плиты

Привязан		ГНП Надоминский		ТП 901-1-90.87 - КЖИ-П20-3б-1СБ	
		Н. контр. Лозенберг		Плита перекрытия П20-3б-1; П14-3б-1; П14-3б-2; П14г-3б-1.	
		Нач. отд. Волошин		Сборочный чертеж	
		Гл. спец. Айзенберг		Лист Листов 1	
		Рук. гр. Ключман		Госстрой СССР	
И.В.Н.Б.				Укрвадоконяпроект Киев	

Формат А3

И.В.Н.Б. Подпись и дата. Взам. инв. №

Типовой проект 901-1-90.87 Альбом IУ



Формат	Зона	Лист	Обозначение	Наименование	Кол.	Примечание
				<u>Документация</u>		
A4			901-1-90.87- -КЖИ-ТТ	Технические требования		
				<u>Сборочные единицы</u>		
			ГОСТ 22701.1-77*	Плита ПГ-2Ат VIIТ.		Со всеми закладными и арматурными изделиями
			1 ГОСТ 22701.5-77*	Изделие закладное М8	4	1,8 кг.
			2 ГОСТ 22701.5-77*	Изделие закладное М9	2	0,8 кг.

Ведомость расхода стали на дополнительные закладные изделия, кг

Марка изделия	Изделия закладные						Всего	
	Арматура класса А-III			Прокат марки С235				
	ГОСТ 5781-82*		ГОСТ 19003-74*	ГОСТ 8509-93				
	φ10	φ14	Штабл -δ=8	Штабл -δ=8	Штабл	Штабл		
ПГ-2Ат VIIТ-1	2,2	0,2	2,4	5,2	5,2	1,7	1,7	9,3

Привязан

	ГИП Новичинский	И.С.
	Н.контр. Айзенберг	И.С.
	Нач.отд. Волошин	И.С.
	Ул.спец. Айзенберг	И.С.
	Вед.инж. Слепак	И.С.
Инв.Лист	Ст.инж. Малинина	И.С.

тл 901-1-90.87 -КЖИ-ПГ-2Ат VIIТ-1

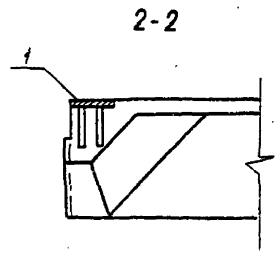
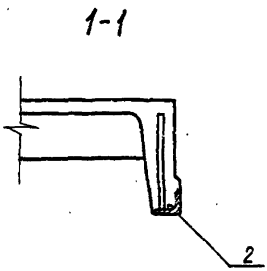
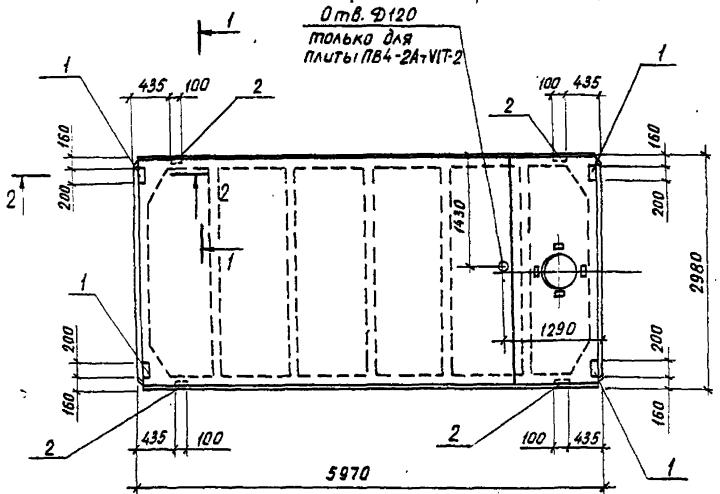
Плита ПГ-2Ат VIIТ-1

Стадия	Масса	Насчитано
Р	2650	
Лист		Листов 1
госстрой СССР		
Укрводоканалпроект		
КУСБ		

Формат А3

9864/4

Тупиковый проект 901-1-90.87 Алюмин IV



Код	Обозначение	Наименование	Кол.	Примечание
<u>Документация</u>				
A4	901-1-90.87 -КЖИ -ТТ	Технические требования		
		Сборочные единицы		
1	ГОСТ 22701.5-77*	Изделие закладное М8	4	0,4 кг
2	ГОСТ 22701.5-77*	Изделие закладное М9	4	0,4 кг
<u>Переменные данные для исполнения:</u>				
ПВ4-2Ат VIT-1, ПВ4-2Ат VIT-2				
ГОСТ 22701.2-77*		Плита ПВ4-2Ат VIT	1	Со всеми закладными и арматурными изделиями
		ПВ10-2Ат VIT-1		
ГОСТ 22701.2-77*		Плита ПВ10-2Ат VIT	1	Со всеми закладными и арматурными изделиями

Ведомость расхода стали на дополнительные закладные изделия, кг

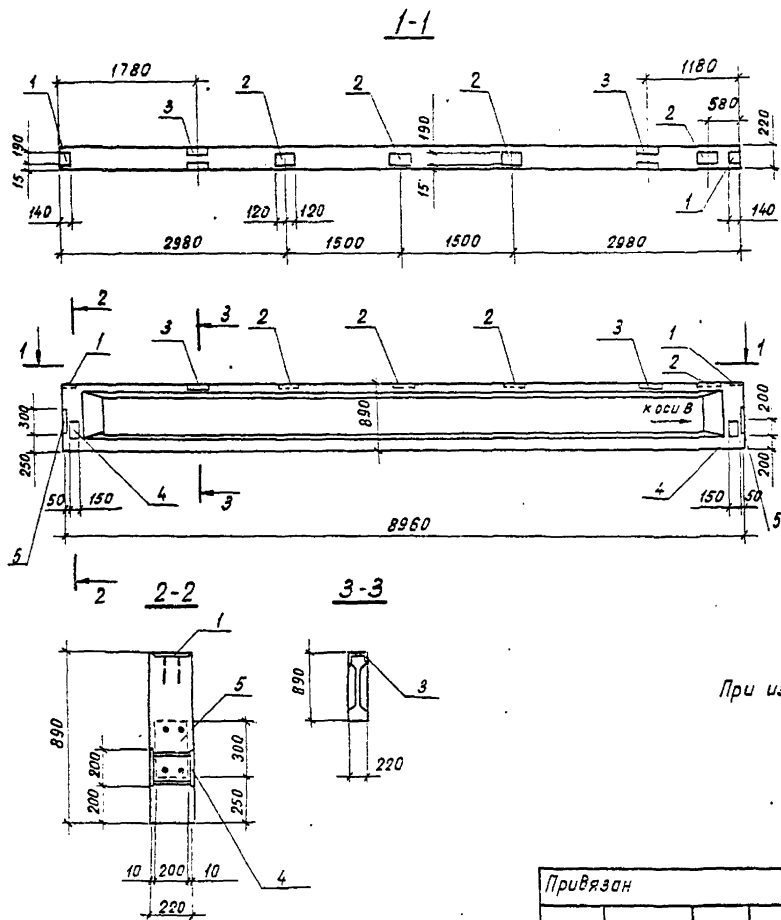
Марка изделия	Изделия закладные								Всего	
	Арматура класса А-III				Прокат марки С235					
	ГОСТ 5781-82*				ГОСТ 19903-74*		ГОСТ 8509-93			
	Ø10	Ø14	Штолк	Штолк	Штолк	Штолк	Штолк	Штолк		
ПВ4-2Ат VIT-1	2,8	0,4		3,2	5,2		5,2	3,4	3,4	К,В
ПВ4-2Ат VIT-2										
ПВ10-2Ат VIT-1										

Шифр, № подл, подпись и дата

Привязан	ГИП Новоминский	Л.А.	В.
	Н.контр. Лазенберг	Л.	
	Нач.отд. Волошин	Л.	
	Гл. спец. Лазенберг	Л.	
	Вед. инж. Слепак	Л.	
	Ст. инж. Малинина	Л.	
Шифр №			

ТП 901-1-90.87	-КЖИ-ПВ4-2Ат VIT-1
Плита ПВ4-2Ат VIT-1;	Устадия Моссо Машштад
ПВ4-2Ат VIT-2;	Р
ПВ10-2Ат VIT-1	Лист
	Листов 1
	Госстрой СССР
	Укрвадожанапроект
	Киев

Типовой проект 901-1-90.87 МЛБМ IV
 МЛБМ IV



Код	Зона	Паз	Обозначение	Наименование	К-во	Примечание
Документация						
A4			901-1-90.87 -КЖИ-ТТ	Технические требования		
Сварочные единицы						
			1.462.1-10/80 вып.1	Балка 1БСД9-5АУТ		Со всеми закладными арматурными изделиями
			1 1.462.1-10/80. 2-100	Изделие закладное М5	2	
			2 1.462.1-10/80. 2-110	Изделие закладное М6	4	
			3 1.462.1-10/80 2-120-02	Изделие закладное М9	2	
A4			4 901-1-90.87-КЖИ-МН1	Изделие закладное МН1	2	
			5 1.400-15.В1.130-28	Изделие закладное МН121-5	2	

Ведомость расхода стали на дополнительные закладные изделия, кг

Марка изделия	Изделия закладные										Всего
	Арматура класса А-III					Прокат марки ВСтЗ кп 2					
	ГОСТ 5781-82*					ГОСТ 19903-74*					
	φ8	φ10	φ12	Итого	δ=6	δ=8	δ=10	Итого	ГОСТ 8510-72* 290 136-5.5		
1БСД9-5АУТ-1	1,2	2,2	1,6	5,0	11,4	4,2	9,6	25,2	3,2		33,4

При изготовлении балки нанести несываемой краской стрелку „коси в“

Инв. № подл. Подпись и дата (взам. инв. №)

Привязан	ГИП Новоникский	ТП 901-1-90.87	-КЖИ-1БСД9-5АУТ-1	Студия Массо Масштаб
	Н.контр. Айзенберг	Балка 1БСД9-5АУТ-1	Р	
	Нач. отд. Ялошиш			Лист 1 Листов 1
	М. спец. Айзенберг			Госстрой СССР
Рук. гр. Клоцман				Укрводоканалпроект Киев
Инв. №	Ст. инж. Малинина			

Инв. № подл. Подпись и дата. Взам. инв. №

Тиловой проработки 901-1-90.87 Альбом IV

Формат	Зона	Пос.	Обозначение	Наименование	Кол. на исполнение								Примечание	
					-	01	02	03	04	05	06	07		08
<u>Документация</u>														
A4			901-1-90.87 -КЖИ-ТТ	Технические требования	x	x	x	x	x	x	x	x	x	
A4			901-1-90.87 -КЖИ-ПС60СВ	Сборочный чертёж	x	x	x	x	x	x	x	x	x	
			1.030.1-1.0-3-0100 л.9	Узел I	x	x	x	x	x	x	x	x	x	
			1.030.1-1.0-3-0100 л.9	Узел V	x	x	x	x	x					
			1.030.1-1.0-3-0100 л.9	Узел VI								x	x	x
<u>Сборочные единицы</u>														
			1.030.1-1, 1-1 07	Панель стеновая	1									
			1.030.1-1, 1-1 04-05	ПС 60.9.2.0-2.л		1								Совсем не ор- гани- зации издк- подв- м. изв- лиями
			1.030.1-1, 1-1 15-06	ПС 62.5.18.2.0-1.л-1.			1							
			1.030.1-1, 1-1 15-03	ПС 62.5.12.2.0-2.л-1				1						

Формат А4

Привязан			ГИП	Навонинский	ТП901-1-90.87	-КЖИ-ПС60
			И.контр.	Айзенберг	Панель стеновая, ПС	Лист 1
			Нач. ств.	Волошин		
			Ил. спец.	Айзенберг	(надземная часть)	Лист 2
			Оук. гр.	Клюцман	Госстрой СССР	
			Здание	Следак	Укрводоканалпроект Киев	
Инв. №						

Инв. № подл. Подпись и дата. Взам. инв. №

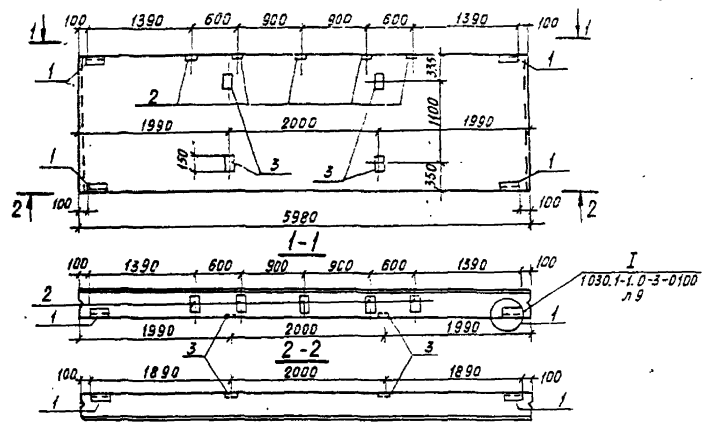
Формат	Зона	Пос.	Обозначение	Наименование	Кол. на исполнение								Примечание	
					-	01	02	03	04	05	06	07		08
			1.030.1-1.1-1 15	ПС 62.5.9.2.0-2.л-1					1					Совсем не ор- гани- зации и заклад- ными изде- лиями
			1.030.1-1.1-1 23	ПС 62.5.9.2.0-2.л-2						1				
			1.030.1-1.1-1 01-09	ПС 30.12.2.0-6.л							1			
			1.030.1-1.1-1 66	2ПС 17.12.2.0-л								1		
			1.030.1-1.1-1 62	2ПС 15.12.2.0-л									1	
<u>Изделие закладное</u>														
1			1.030.1-1.1-3-30-01	M2	4	4	8	2	4	4	1	2	2	
2			1.030.1-1.1-3-36	M9	5	5	10	5	5	5				
3			1.400-15.В.1.120-11	MH 106-6	4		2							
4			1.030.1-1.1-3-35-01	M11							2	4	4	

Формат А4

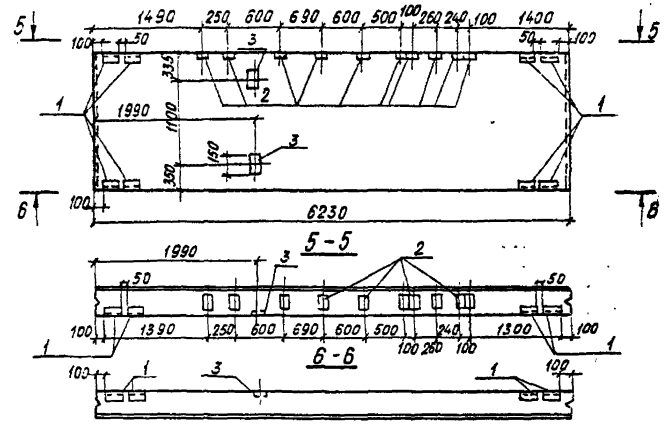
Привязан			Инв. №	ТП 901-1-90.87	-КЖИ-ПС60	Лист 2

Тепловой проект 901-1-90.87 Ансон IV

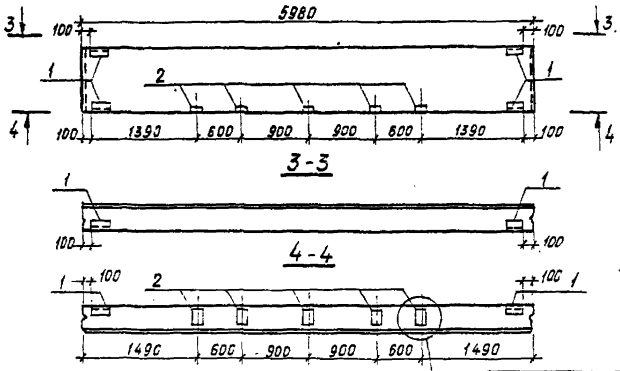
ПС 60.18.20-1.л-А



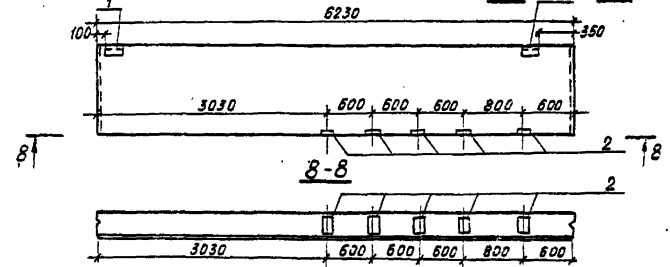
ПС 62.5.18-20-1.л-А



ПС 60.9.20-2.л-А



ПС 62.5.12.20-2.л-А



Инв. № таб. Подпись и дата В.Зак.инв.№

Привязан	
Инв. №	

ГИП Новочинский	
Н.КОНТ. Айзенберг	
Нач. отд. Волошкин	
Гл. спец. Айзенберг	
Рук. гр. Ключман	
Ведущий Спелак	

ТП 901-1-90.87		- КЖИ-ПС 60 СБ	
Панель стеновая „ПС“		Станция Масса	Масштаб
(надземная часть).		Р	
Сборочный чертёж.		Лист 1	Листов 2
		Госстрой СССР	
		Укроборудканалпроект	
		Киев.	

Формат А3
9864/4

Инв. № подл. Подпись и дата. Взам. инв. №

Типовой проект 901-1-90.87 Лабдан IV

Формат	Зона	Лист	Обозначение	Наименование	Кол. на исполнение									Примечание	
					- КЖИ-1К3-36-1										
					-	01	02	03	04	05	06	07	08	09	
					<u>Документация</u>										
A4			901-1-90.87 - КЖИ-ТТ	Технические требования	X	X	X	X	X	X	X	X	X	X	
A3			901-1-90.87-КЖИ-1К3.36-1СБ	Сборочный чертёж	X	X	X	X	X	X	X	X	X	X	
					<u>Сборочные единицы</u>										
					Колонна										
			1.020-1/83.2-1 04	1К3.36	1	1									
			1.020-1/83.2-9 02	2КВ4.42-1			1	1	1	1	1	1			
			1.427.1-3.1-1.00	1КФ43-1										1	Совсем арматурными и закладными из арматуры МН-2шт.
			1.427.1-3.1-1.00	1КФ57-1										1	Совсем арматурными и закладными из арматуры

Формат А4

Привязан	ГИП Новоминский	И.Контр. Айзенберг	Нач. отд. Валишин	Л. спец. Айзенберг	Рук. гр. Клоцман	Вед. инж. Слепак	ТЛ 901-1-90.87	- КЖИ-1К3.36-1	Колонна 1К3.36-1; 1К3.36-2	1КФ43-1-1; 1КФ57-1-1;	2КВ4.42-1-1... 2КВ4.42-1-5	Лист Р	Лист Т	Лист В	Лист Д
Инв. №															

Инв. № подл. Подпись и дата. Взам. инв. №

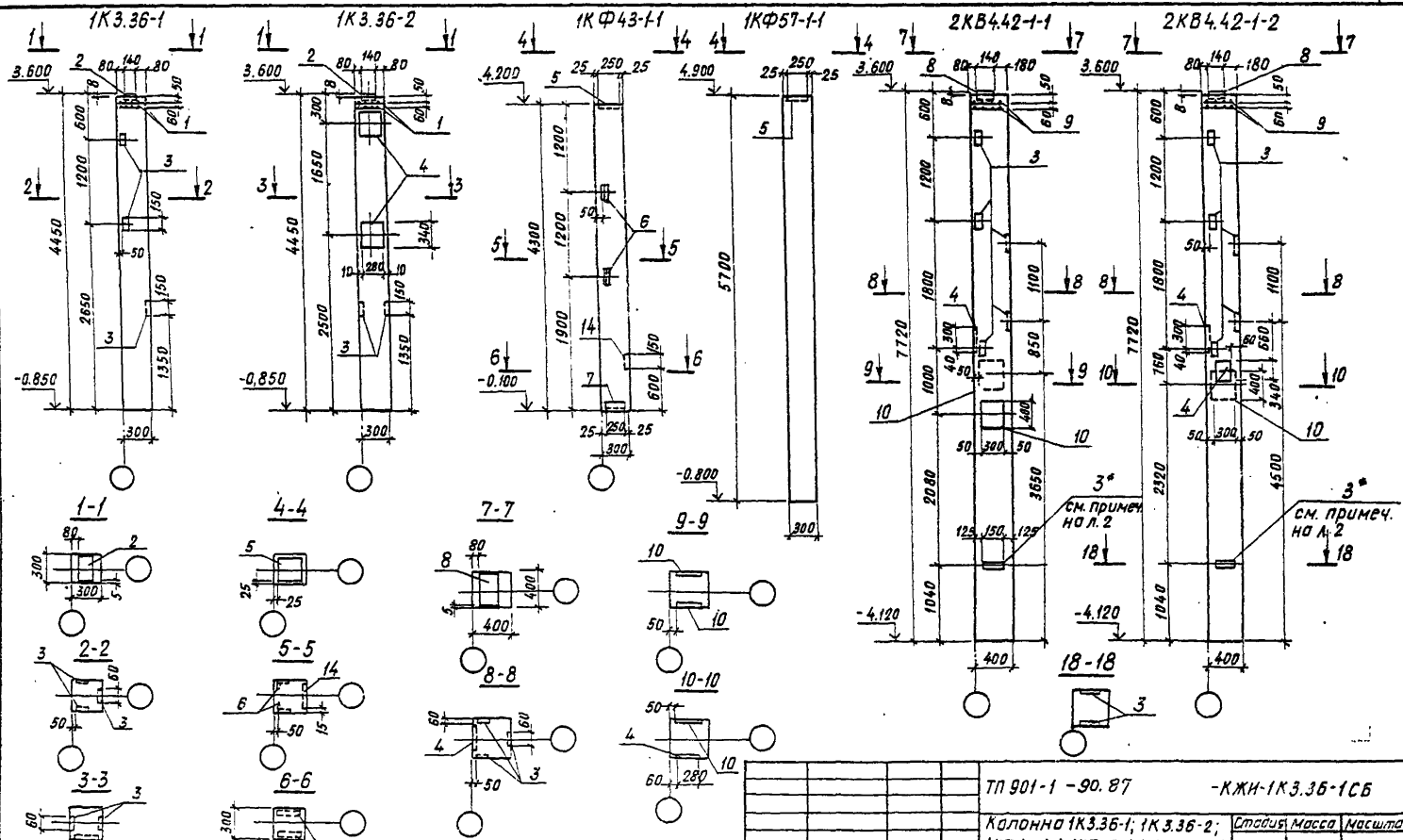
Формат	Зона	Лист	Обозначение	Наименование	Кол. на исполнение									Примечание	
					- КЖИ-1К3.36-1										
					-	01	02	03	04	05	06	07	08	09	
					Сетка арматурная										
		1	СВАШ-50 СВАШ-50	280-280 ГОСТ В478-81	2	2									
		9	1.020-1/83.2-15 09	СКА-1			2	2	2	2		2			
					Изделие закладное										
A4		2	901-1-90.87 - КЖИ-МН2	МН2	1	1									
		3	1.020-1/83.2-15 31	МН44	5	2	10	10	4	4	8	8			
		4	1.020-1/83.2-15 26-01	МН-28		2	1	2			2	1			
		5	1.427.1-3.2-0.11.0	МН6									1	1	
		6	1.427.1-3.2-0.20.0	МН28									2		
		7	1.427.1-3.2-0.12.0	МН7									1		
		8	Шифр 92-78/1 Л.8	МН2-2			1	1	1	1		1			
		10	1.400-15. В.1.330-04	МН313-4			2	1				2			
		11	1.020-1/83.2-15-26-07	МН-37					1						
		12	1.020-1/83.2-15 26	МН-27					5	5					
		13	1.427.1-3.2-0.09.0	МН4								1			
		14	1.427.1-3.2-0.0.16.0	МН15										1	

986/14 Формат А4

Привязан							ТЛ 901-1-90.87	- КЖИ-1К3.36-1	Лист 2
Инв. №									

Типовой проект 901-1-90.87 Алёном IV

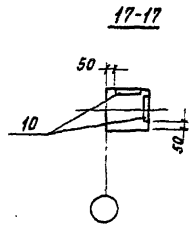
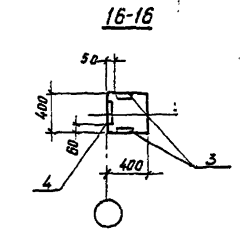
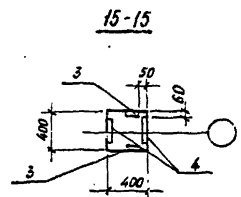
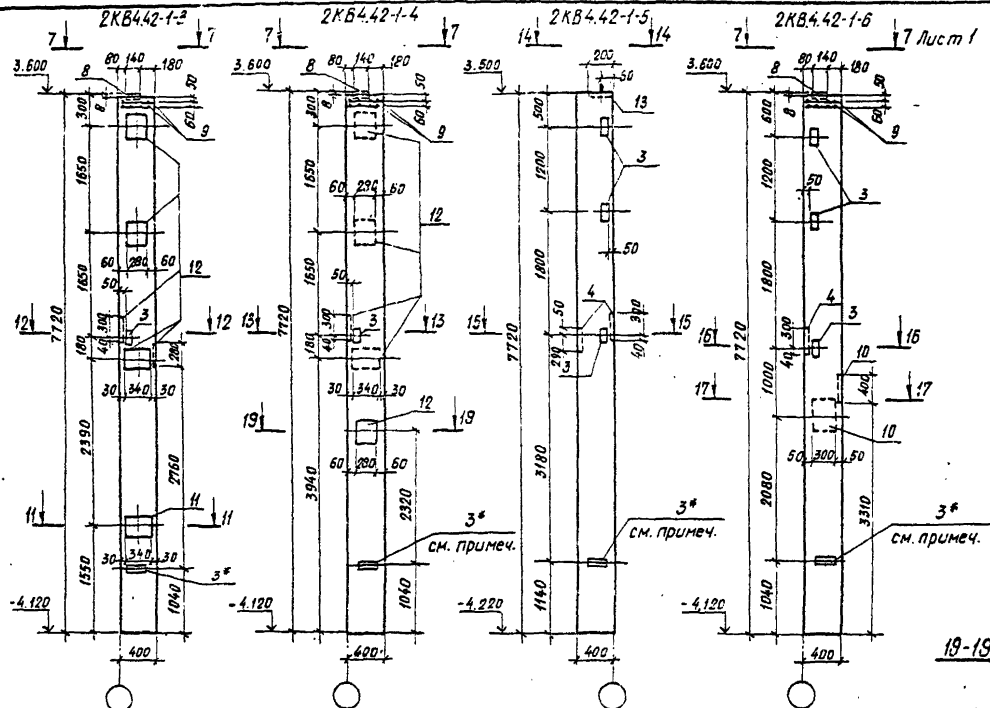
Инв. № подл. Подпись и дата В.А.И.И.И.И.



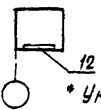
Привязка	ГИП Новоминский Н.Котр. Аизенберг Ноч отб. Влошин Пл. спец. Аизенберг Руч. гс. Клоцман Ведущий Слепок	ТП 901-1-90.87 Колонна 1К3.36-1; 1К3.36-2; 1КФ43-1-1; 1КФ57-1-1; 2KB4.42-1-1 ... 2KB4.42-1-Б. Сборочный чертеж	Станислав Масла	Носител
			р	
ИЧБ №:			Лист 1	Листов 3
			Регистрой СССР	Укрводоконпроект Киев

Туподоб проект 901-1-90.87 Андеон IV

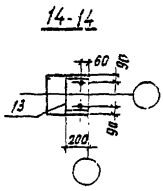
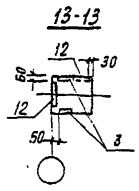
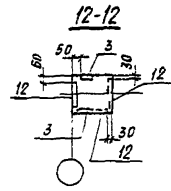
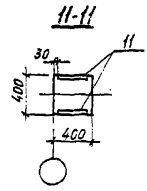
Шиф. № табл. Подпись и дата. Взам. инв. №.



19-19



* Указанные закладные изделия поз.3 приварить к рабочей арматуре колонн.



Привязан			
Ил. В. №			

ТП 901-1-90.87

КЖН-1К3.36-1СБ

Лист 2

9864/4

Репронт А3

Ведомость расхода стали на дополнительные закладные изделия, кг.

Изделия закладные

Туповой проект 901-1-90.87 Альбом IV

Марка элемента	Арматура класса А-III															Прокат марки ВстЗ кп2					Всего	Общий расход
	ГОСТ 5781-82*						ГОСТ 8509-86			ГОСТ 19903-74*					Утого							
	φ8	φ10	φ12	φ14	φ18	φ20	Утого	Л83x5	Л90x6	Утого	-86	-88	-810	-812		-820						
1К3.36-1	3,6			2,0			5,6				2,1	-88			6,4	8,5	14,1	14,1				
1К3.36-2	3,1		0,4	6,7			10,2				0,8		15,0	6,4		22,2	32,4	32,4				
2КВ4.42-1-1	6,0		0,2	9,5		8,8	24,5				4,2		22,5	8,6		40,3	64,8	64,8				
2КВ4.42-1-2	6,0		0,4	9,2		4,4	20,0				4,2		2,50	8,6		37,8	57,8	57,8				
2КВ4.42-1-3	5,0		1,3	2,0	23,9		32,1				1,6			63,0	8,6	73,2	105,3	105,3				
2КВ4.42-1-4	5,0		0,9	2,0	19,2		27,4				1,6			45,0	8,6	55,2	82,6	82,6				
2КВ4.42-1-5	1,0	0,9	0,4	4,6			6,9				3,3	3,8	15,0			22,1	29,0	29,0				
2КВ4.42-1-6	5,7		0,2	9,5		8,8	24,2				3,3		27,5	8,6		39,4	63,6	63,6				
1КФ43-1-1		2,5	0,4				2,9	2,8	4,2	7,0		6,5				6,5	10,4	10,4				
1КФ57-1-1		0,8					0,8				3,9					3,9	4,7	4,7				

Обозначение	Марка
901-1-90.87-КЖИ-1К3.36-1	1К3.36-1
-01	1К3.36-2
-02	2КВ4.42-1-1
-03	2КВ4.42-1-2
-04	2КВ4.42-1-3
-05	2КВ4.42-1-4
-06	2КВ4.42-1-5
-07	2КВ4.42-1-6
-08	1КФ43-1-1
-09	1КФ57-1-1

Привязан			
Инд. №			

Тп901-1-90.87 - КЖИ-1К3.36-1СБ

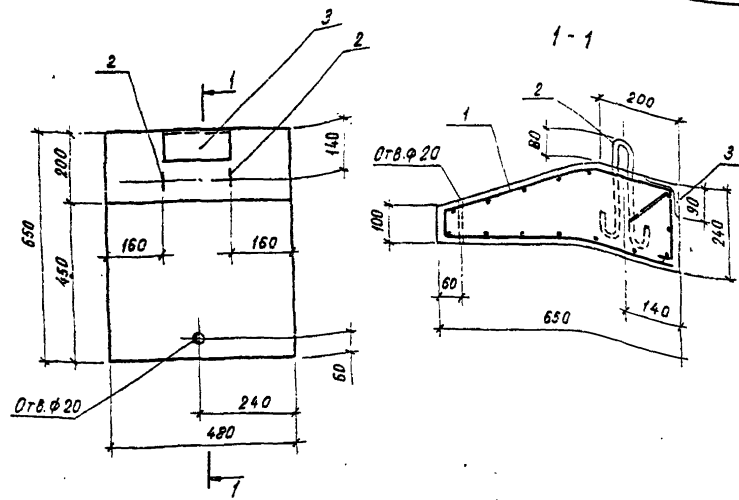
Лист 3

Формат А3

3.6.14

Инд. № маш. Подпись и дата Взам. инд. №

Типовой проект 901-1-90.87 Языком IV



Ведомость расхода стали на элемент, кг

Марка элемента	Изделия арматурные			Изделия закладные						Общий расход	
	Арматура класса Вр-I	ГОСТ 6727-80	φ5	Арматура класса А-I		Арматура класса А-II		Прокат марки ВСт3 Кп2			Всего
				φ8	φ10	φ8	φ10	φ8	φ10		
ПК 5.6.5-А	2,3	2,3	2,3	0,6	0,4	1,0	1,4		1,4	2,4	4,7

Рисунки	Элемент	Пояс	Обозначение	Наименование	Кол.	Примечание
				<u>Документация</u>		
	А3		1.030.1-1.2-10.00.010	Техническое описание		
				<u>Сварочные единицы</u>		
	Б4	1		Сетка арматурная		
				С 58р-I-100 1540x480 ⁶⁰ 58р-I-100 20	1	2,3 кг
				ГОСТ 8478-81		
	А4	3	1.030.1-1.2-1 0.11.0	Изделие закладное мн9	1	
				<u>Детали</u>		
	А4	2	1.400-9 Вып. 1 Л.9	Изделие закладное УП-1	2	
				<u>Материалы</u>		
				Бетон класса В12,5	0,06	м ³

1. Защитный слой бетона - 15 мм
2. Арматурную сетку поз.1 согнуть в соответствии с настоящим чертежом.

Инд. № подл. Подпись и дата Взам. инв. №

Привязан

Инд. №

ГИП Неважинский
И. контр. Аязенберг
Нач. отд. Валишин
Гл. спец. Аязенберг
Рук. сб. Клошман
Ст. инж. Малинина

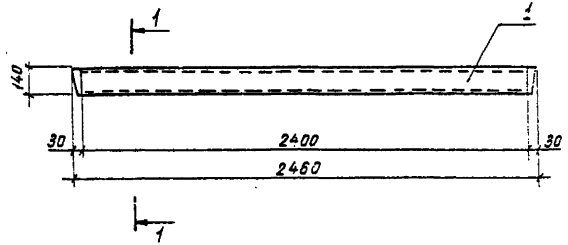
ТЛ 901-1-90.87		- КЖИ-ПК5.6.5-А	
Панель карнизная		ПК5.6.5-А	
Студия	Масса	Мощность	
Р	90		
Лист	Листов 1		
Госстрой СССР Укрводоканалпроект Киев			

Формат А3

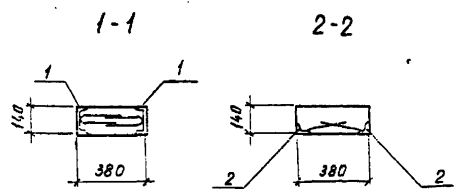
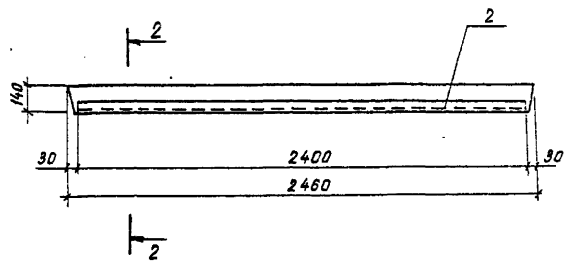
9864/4

Типовой проект 901-1-90.87 Лабдан IV

2 ПП 25-8-1



2 ПП 25-8-2



Привязан

ГИП	Новосинский
Н.контр.	Айзенберг
Нач. отд.	Волошин
Гл. спец.	Айзенберг
Рук. эк.	Клюцман
Ст. инж.	Малинина

Формат	Зона	Пов.	Обозначение	Наименование	К-во	Примечание
				<u>Документация</u>		
A4			901-1-90.87 -КЖИ-ТТ	Технические требования		
				<u>Сборочные единицы</u>		
			Серия 1038.1-1.2 20000СБ	Перемычка 2 ПП 25-8		Со всеми арматурными узлами
<u>Переменные данные для исполнений</u>						
				<u>Перемычка 2 ПП 25-8-1</u>		
	1	1.400-15.81.570-05		Изделие закладное МН571	2	L=2400 мм
				<u>Перемычка 2 ПП 25-8-2</u>		
	2	1.400-15.81.540-09		Изделие закладное МН548	2	L=2400 мм

Ведомость расхода стали на дополнительные закладные изделия

Марка изделия	Изделия закладные						Всего
	Арматура класса А-III			Прокат марки Вст3 кп 2			
	Гост 5781-82*		Гост 8509-86	Гост 8240-72*		Утозо	
	Ф8	Утозо	Утозо	С14			
2 ПП 25-8-1	3,8	3,8	—	—	59,0	59,0	62,8
2 ПП 25-8-2	1,9	1,9	18,2	18,2	—	—	20,1

ТП 901-1-90.87 -КЖИ-2 ПП 25-8-1

Перемычка
2 ПП 25-8-1
2 ПП 25-8-2

Студия	Масло	Масштаб
Р		
Лист	Листов 1	
Госстрой СССР		
Укрводоканал проект Киев		

Формат 3

950/14

Инв. № подл. Подпись и дата Взам. инв. №

Альбом № 1
 Типовой проект 901-1-90.87

Шифр, № чертежа, Подпись и дата составления шифра

Формат листа	№	Обозначение	Наименование	Кол.	Примеч.
			<u>Документация</u>		
A3		901-1-90.87-КЖИ-ГТ	Технические требования		
A3		901-1-90.87-КЖИ-ПС2А-54-К1СБ	Сборочный чертеж		
A3		3.900-3 Вып.3/В2 часть 1 л.15	Узел 3.5.		
			<u>Сборочные единицы</u>		
			Каркас плоский		
A4	1	3.900-3 Вып.3/В2 часть 2 л.24	КР-4	1	Е
A4	2	3.900-3 Вып.3/В2 часть 2 л.24	КР-3	4	
			Сетка арматурная		
			ГОСТ 23279-85		
B4	7		2С $\frac{12A \text{ III}}{6A I}$ 295x535 $\frac{75}{175}$	1	86,1 кг
			<u>Изделия заводные</u>		
A4	3	3.900-3 Вып.3/В2 часть 2 л.66	МН-31	2	
A4	4	3.900-3 Вып.3/В2 часть 2 л.66	МН-32	2	
A4	5	901-1-90.87-КЖИ-МН4	МН4	2	
A4	6	-01	МН5	2	
	12	1.400-15, В1 110-02	МН101-6	2	
			<u>Переменные данные для исполнений</u>		
			901-1-90.87-КЖИ-ПС2А-54-К1		
			<u>Сборочные единицы</u>		
			Сетки арматурная		
			ГОСТ 23279-85		
B4	8		2С $\frac{12A \text{ III}}{6A I}$ 295x535 $\frac{75}{175}$	1	86,1 кг
B4	9		2С $\frac{12A \text{ III}}{6A I}$ 245x285	1	40,5 кг
B4	13		2С $\frac{20A \text{ III}}{6A I}$ 245x345	1	114,6 кг

Привязка

Шифр №

Формат листа	№	Обозначение	Наименование	Кол.	Примеч.
			<u>Детали</u>		
B4	10		A-III-12-ГОСТ5781-82 ^е e-5350	4	4,9 кг
B4	11		A-III-10-ГОСТ5781-82 ^е e-2950	1	1,2 кг
			901-1-КЖИ-ПС2А-54-К1-01		
			<u>Сборочные единицы</u>		
			Сетка арматурная		
			ГОСТ 23279-85		
B4	8		2С $\frac{20A \text{ III}}{6A I}$ 295x535 $\frac{75}{175}$	1	203,7 кг
B4	9		2С $\frac{20A \text{ III}}{6A I}$ 245x285	1	98,5 кг
			<u>Детали</u>		
B4	10		A-III-20-ГОСТ5781-82 ^е e-5350	4	13,2 кг
B4	11		A-III-10-ГОСТ5781-82 ^е e-2950	2	1,8 кг
			901-1-90.87-КЖИ-ПС2А-54-К1-02		
			<u>Сборочные единицы</u>		
			Сетка арматурная		
			ГОСТ 23279-85		
B4	8		2С $\frac{25A \text{ III}}{6A I}$ 295x535 $\frac{75}{175}$	1	320,8 кг
B4	9		2С $\frac{25A \text{ III}}{6A I}$ 245x285	1	158,0 кг
			<u>Детали</u>		
B4	10		A-III-25-ГОСТ5781-82 ^е e-5350	4	20,6 кг
B4	11		A-III-12-ГОСТ5781-82 ^е e-2950	4	2,6 кг
			<u>Материалы</u>		
			Бетон каркаса В22.5	3,86	м ³

Гл. инж. пр. Новочинский
 Н. Кондр. Айзенберг
 Нач. отд. Волошин
 Гл. спец. Айзенберг
 Рук. вв. Клоцман
 Вед. инж. Слепак
 Ст. инж. Дозорова

ТП 901-1-90.87 -КЖИ-ПС2А-54-К1
 Панель стеновая
 ПС2А-54-К1; ПС2А-54-К3

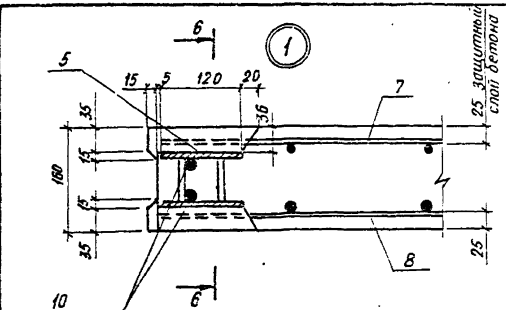
Состав Лист Листов
 Р 1
 Госстрой СССР
 Укрводоканалпроект
 Киев

Формат А3
 9864/4

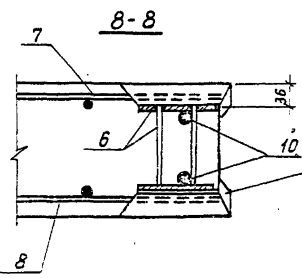
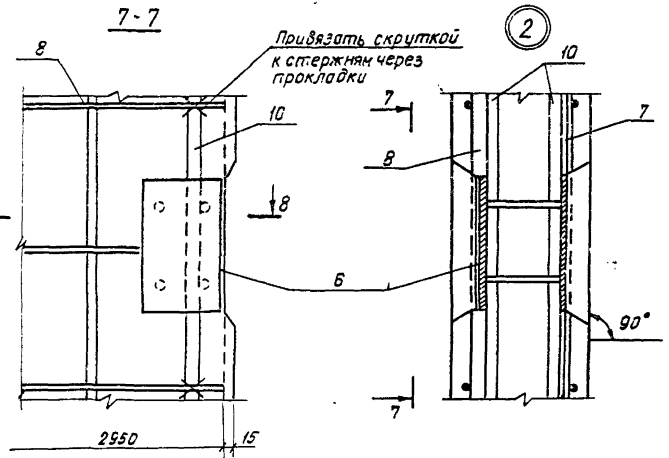
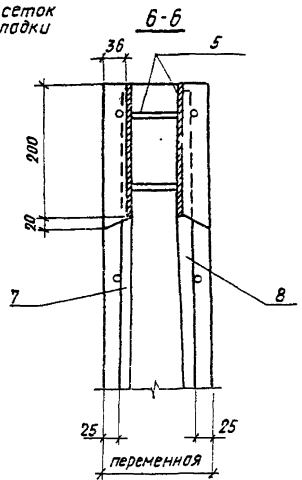
Инв. № табл. Подпись и дата Взам. инв. №

Тепловой проект 901-1-90.87

Альбом №



Привязать скруткой к стержням сетки через прокладки



В зазоре между пластиной и гнездаобразователем допускается напыл бетона, который в последующем должен быть удален. Рекомендуется в зазор устанавливать прокладку по месту.

Концы поперечных стержней сетки, попадающие в гнезда закладных изделий - обрезать.

Привязан	
Инв. №	

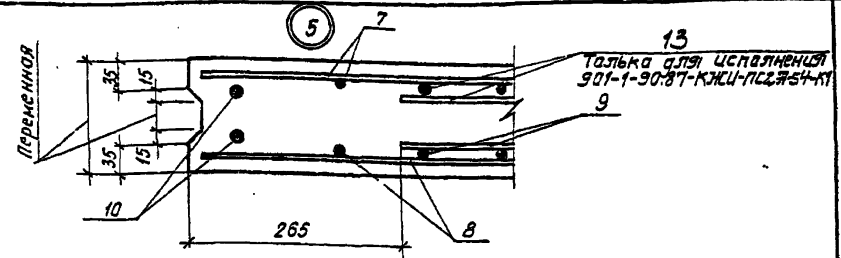
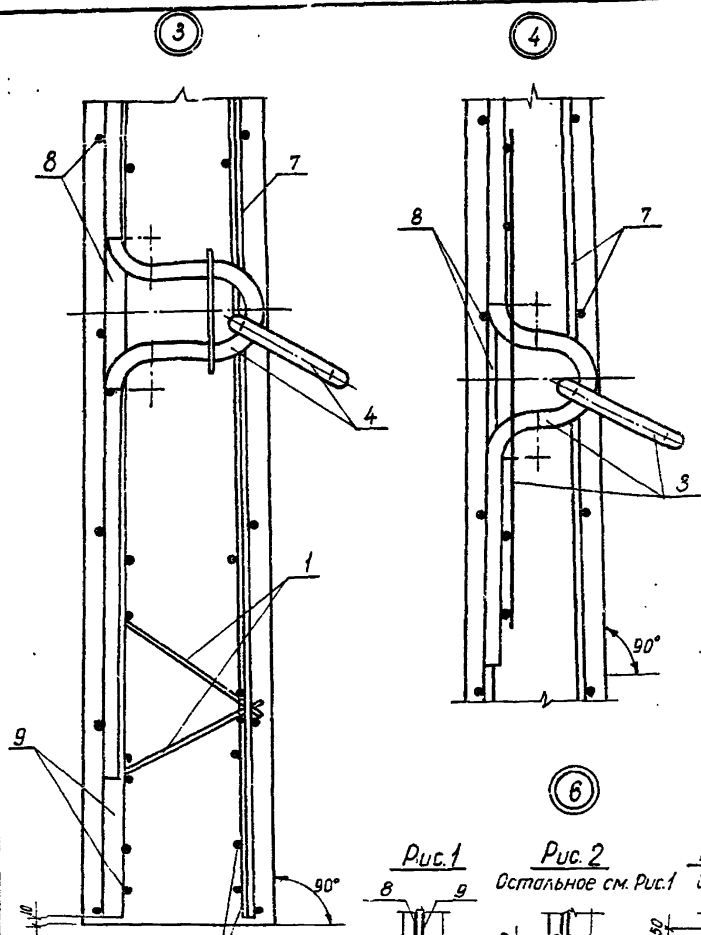
ТП 901-1-90.87 - КЖН-ПС2А-54К1СБ

ЛИСТ
2

Формат А3
9864/4

Типовой проект 901-1-90.87 Жильем IV

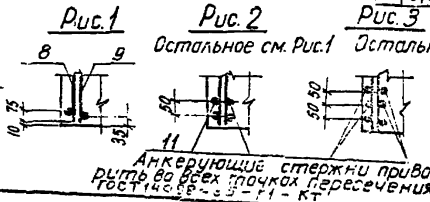
Инв. №пр. Лист № в сборе



Ведомость расхода стали на элемент, кг

Марка элемента	Изделия арматурные										Всего	
	Арматура класса											
	Вр-I			А-I				А-III				
	ГОСТ 6727-80			ГОСТ 5781-82*								
	φ5	Итого	φ6	φ8		Итого	φ10	φ12	φ20	φ25	Итого	
ПС2А-54-К1	13,2	13,2	49,7			49,7		186,5	110,8		297,3	360,2
ПС2А-54-К2	13,2	13,2	45,9			45,9	3,5	67,2	316,5		387,3	446,4
ПС2А-54-К3	13,2	13,2	18,9	48,9		67,8		77,6			502,4	661,0

Изделия закладные											Всего	Общий расход
Арматура класса								Прокат марки				
А-I			А-II		А-III			ВСт3 кп2				
ГОСТ 5781-82*								ГОСТ 19903-74*				
φ6	φ10	Итого	φ25	Итого	φ10	φ8	Итого	δ8	δ6	Итого		
0,2	9,0	9,2	38,4	38,4	1,6	0,1	1,7	12,4	0,6	13,0	62,3	422,5
0,2	9,0	9,2	38,4	38,4	1,6	0,1	1,7	12,4	0,6	13,0	62,3	508,7
0,2	9,0	9,2	38,4	38,4	1,6	0,1	1,7	12,4	0,6	13,0	62,3	723,3



Прибыль	

Инв. №	ТП 901-1-90.87	-КЖИ-ПС2А-54-К1СБ	Лист
			3

Формат А3
9864/4

Типовой проект 901-1-90.87 Альбом IV

Формат	Этап	Лист	Обозначение	Наименование	Кол.	Примеч.
			<u>Документация</u>			
A3			901-1-90.87-КЖН-ТТ	Технические требования		
A3			901-1-90.87-КЖН-ПС2А-54К12СВ	Сборочный чертеж		
A3			3.900-3 Вып. 3/82 часть 1 л.15	Узел 3.5		
A3			901-1-90.87-КЖН-ПС2А-54К1СВ	Узел 2...5		
			<u>Сборочные единицы</u>			
			Корпусы плоские			
A4	1		3.900-3 Вып. 3/82 часть 2 л.24	КР-4	6	
A4	2		3.900-3 Вып. 3/82 часть 2 л.24	КР-3	4	
			<u>Сетка арматурная</u>			
			ГОСТ 23279-85			
B4	7		2С ^{12А III} _{12А III} 295x535 ⁷⁵ ₇₅		1	198,8кг
			<u>Изделия закладные</u>			
A4	3		3.900-3 Вып. 3/82 Часть 2 л. 6Б	МН-31	2	
A4	4		3.900-3 Вып. 3/82 Часть 2 л. 6Б	МН-32	2	
A4	5		901-1-90.87 -КЖН-МК4	МН-4	1	
A4	6		-01	МН-5	1	
A4	11		901-1-90.87 -КЖН-МНБ	МН-6	1	
	12		1.400-15. ВЛ. 110-02	МН101-6	2	

Имя, фамилия, Подпись и дата

Привязан

ИМВ. №

Формат	Этап	Лист	Обозначение	Наименование	Кол.	Примеч.
			<u>Переменные данные для исполнений</u>			
				901-1-90.87-КЖН-ПС2А-54-К12		
				901-1-90.87-КЖН-ПС2А-54-К12-02		
			<u>Сборочные единицы</u>			
			Сетка арматурная			
			ГОСТ 23279-85			
B4	8		3С ^{14А III} _{14А III} 290x535 ⁷⁵ ₇₅		1	285,4кг
B4	9		2С ^{14А III} _{14А III} 245x285		1	51,7кг
			<u>Детали</u>			
B4	10			А-III-14-ГОСТ 5781-82* В=5350	2	6,5кг
				901-1-90.87-КЖН-ПС2А-54К2-01		
				901-1-90.87-КЖН-ПС2А-54-К12-03		
			<u>Сборочные единицы</u>			
			Сетка арматурная			
			ГОСТ 23279-85			
B4	9		3С ^{16А III} _{16А III} 290x535 ⁷⁵ ₇₅		1	420,7кг
B4	9		2С ^{16А III} _{16А III} 245x285		1	66,0кг
			<u>Детали</u>			
B4	10			А-III-16-ГОСТ 5781-82* В=5350	2	8,5кг
			<u>Материалы</u>			
				Бетон класса В22,5	486	м³

Гл. инж. Павловинский
И. контр. Айзенберг
Нач. отд. Волошин
Гл. спец. Айзенберг
Рук. гр. Клоцман
Вед. инж. Слепак
Ст. инж. Даворова

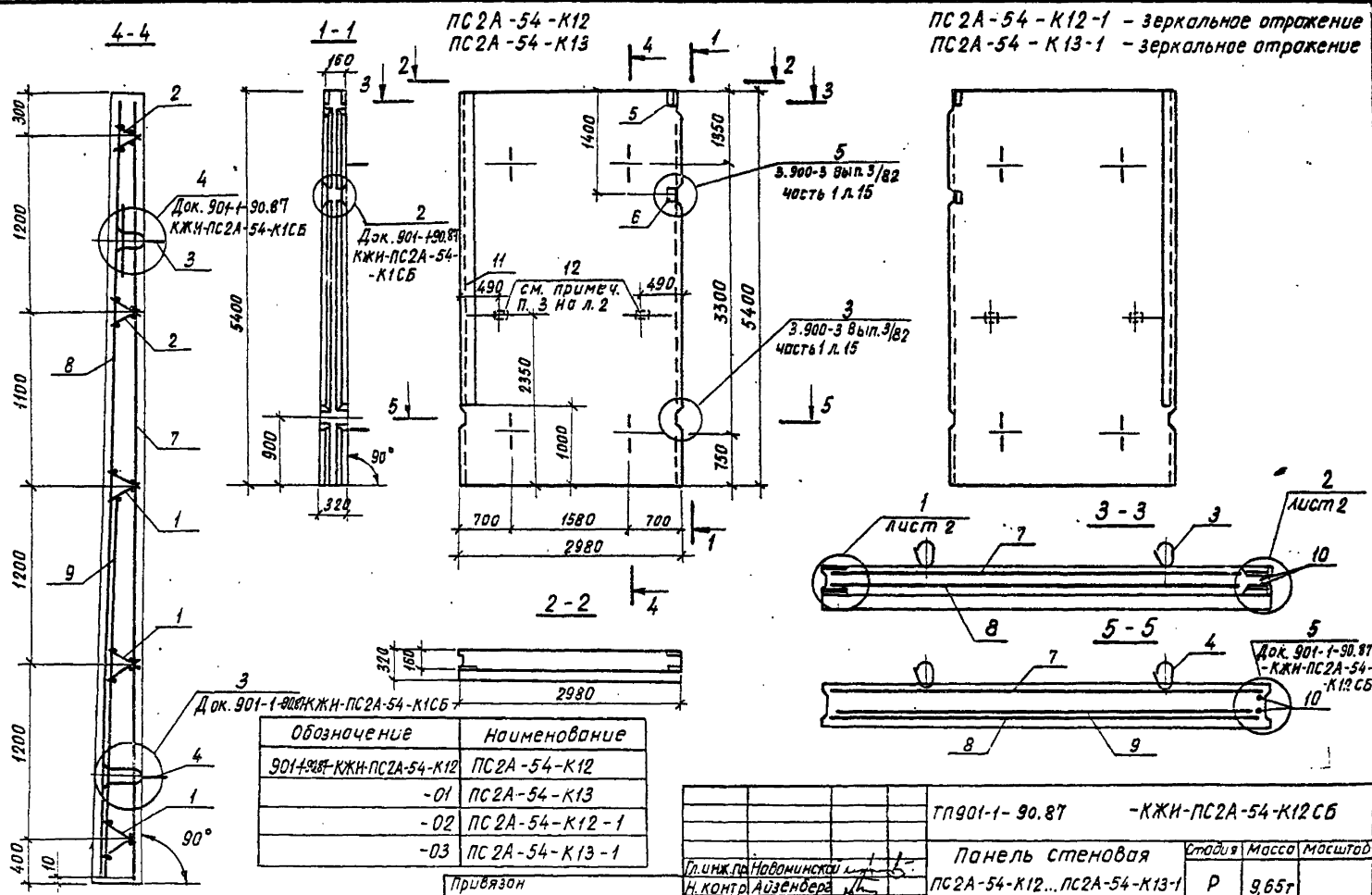
ТЛ 901-1-90.87 -КЖН-ПС2А-54-К12
Панель стеновая
ПС2А-54-К12... ПС2А-54-К13-1

Листов Лист Листов
Р 1

Госстрой СССР
Укрводоканалпроект
Киев

Формат А3
9864/4

Титловый проект 901-1-90.87 Лыбом IV



ПС2А-54-К12
ПС2А-54-К13

ПС2А-54-К12-1 - зеркальное отражение
ПС2А-54-К13-1 - зеркальное отражение

Обозначение	Наименование
901-1-90.87-КЖН-ПС2А-54-К12	ПС2А-54-К12
-01	ПС2А-54-К13
-02	ПС2А-54-К12-1
-03	ПС2А-54-К13-1

Защитный слой бетона для горизонтальной арматуры - 25 мм (см. Узел 1, лист 2)

Имя, № подл. Подпись и дата Взам инв №

ПП901-1-90.87		-КЖН-ПС2А-54-К12СБ	
Панель стеновая		Этаж: Массол Масштаб	
ПС2А-54-К12...ПС2А-54-К13-1		Р	9,657
Сборочный чертёж		Лист 1	Листов 2
		Госстрой СССР	
		Укрводоканалпроект	
		Киев	

Формат А3
950/4

Инв. № подл. Подпись и дата. Взам. инв. №

Типовой проект 901-1-90.87 Альбом IV

Формат	Зона	Лист	Обозначение	Наименование	Кол. на исполнение									Примечание		
					-	01	02	03	04	05	06	07	08		09	
				<u>Документация</u>												
A4			901-1-90.87 -КЖИ-ТТ	Технические требования	×	×	×	×	×	×	×	×	×	×	×	
A3			901-1-90.87-КЖИПС2А-54СБ	Сборочный чертёж	×	×	×	×	×	×	×	×	×	×	×	
				<u>Сборочные единицы</u>												
A3			901-1-90.87-КЖИ-ПС2А-54-К/Д	Панель стеновая ПС2А-54-К	1	1	1	1	1	1	1	1	1	1	1	Узловая с шестью арматурными и закладными изделиями
	1		1.400-15.В1.110-02	Изделие закладное МН101-6	6	6	6	4	4				6	6		
	2		1.400-15.В1.120-05	Изделие закладное МН105-6				1	1							

Формат А4

Привязан

Гл. инж. Новоминский
Н. контр. Аizenберг
Нач. отд. Волошин
Гл. спец. Аizenберг
Рук. гр. Кладман
Ст. инж. Малинина

ТП 901-1-90.87

-КЖИ-ПС2А-54

Панель стеновая
ПС2А-54
с дополнительными закладными изделиями

Лист
Р 1 Б
Регистр ССР
Укрводоканалпроект
Киев

Инв. № подл. Подпись и дата. Взам. инв. №

Формат	Зона	Лист	Обозначение	Наименование	Кол. на исполнение									Примечание		
					-	01	02	03	04	05	06	07	08		09	
	4		1.400-15.В1.130-59	Изделие закладное МН126-6						1	1					
	5		1.400-15.В1.550-04	Изделие закладное МН553				2,8м	2,8м							
	6		1.400-15.В1.130-47	Изделие закладное МН124-6								2	2			
	16		5.900-2 ТМ90-□	Сальник Ду □ L=300								1	1			
	8		5.900-2 ТМ90-11	Сальник Ду 600 L=300	1	1										
	9		5.900-2 ТМ89-01	Сальник Ду 80 L=200			1									
	15		5.900-2 ТМ90-09	Сальник Ду 400 L=300						1	1			1		
				<u>Детали</u>												
B4	11			A-III-20 ГОСТ 5781-82° L=1800	16					16		16		16		4,4 кг
				A-III-25 ГОСТ 5781-82° L=2100	16						16		16			8,1 кг
B4	12			A-III-20 ГОСТ 5781-82° L=2100				16								5,2 кг
				A-III-25 ГОСТ 5781-82° L=2400					16							9,2 кг

Привязан

ТП 901-1-90.87

-КЖИ-ПС2А-54

Лист 2

Формат А4

Инв. № подл. Подпись и дата. Взам инв. №

Типовой проект 901-1-90.87 Альбом IV

Формат	Зона	Пос.	Обозначение	Наименование	Кол. на исполнение										Примечание	
					10	11	12	13	14	15	16	17	18	19		
					<u>Документация</u>											
A4			901-1-90.87 - КЖИ - ТТ	Технические требования	X	X	X	X	X	X	X	X	X	X	X	
A3			901-1-90.87 - КЖИ-ПС2А-54-СВ	Сборочный чертеж	X	X	X	X	X	X	X	X	X	X	X	
					<u>Сборочные единицы</u>											
A3			901-1-90.87-КЖИ-ПС2А-54-КЖ	Панель стеновая ПС2А-54-К	1											Использовать со всеми другими подными изделиями
A3			901-1-90.87-КЖИ-ПС2А-54-КЖ	Панель стеновая ПС2А-54-К	1	1	1	1	1	1	1	1	1	1	1	
	1		1.400-15.В1.110-02	Изделие закладное МН101-6			12	6	6						6	6
	4		1.400-15.В1.130-59	Изделие закладное МН126-6		1										

Привязан

Инв. №

ТП 901-1-90.87 -КЖИ-ПС2А-54 Лист 3

Формат А4

Инв. № подл. Подпись и дата. Взам инв. №

Формат	Зона	Пос.	Обозначение	Наименование	Кол. на исполнение										Примечание	
					10	11	12	13	14	15	16	17	18	19		
		5	1.400-15.В1.550-04	Изделие закладное МН553						2,5м	2,5м	0,6м	0,6м			
		8	5.900-2 ТМ90-11	Сольник Ду 600, L=300							1	1				
		15	5.900-2 ТМ90-09	Сольник Ду 400, L=300	1									1	1	
		16	5.900-2 ТМ90	Сольник Ду <input type="text"/> , L=300			1	1								
					<u>Детали</u>											
B4		11		А-III-25 ГОСТ 5781-82* L=2100	16				10							8,1к2
				А-III-28 ГОСТ 5781-82* L=2300						10						11,1к2
B4		13		А-III-10 ГОСТ 5781-82* L=1500					8	8						0,9к2
				А-III-10 ГОСТ 5781-82* L=1200			8				8		8			0,7к2
				А-III-12 ГОСТ 5781-82* L=1320				8				8		8		1,2к2
B4		14		А-III-32 ГОСТ 5781-82* L=2520			8				8		8			15,9к2
				А-III-36 ГОСТ 5781-82* L=2760				8				8		8		22,1к2

Привязан

Инв. №

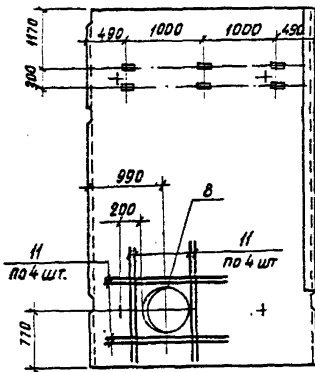
ТП 901-1-90.87 -КЖИ-ПС2А-54 Лист 4

Формат А4
984/4

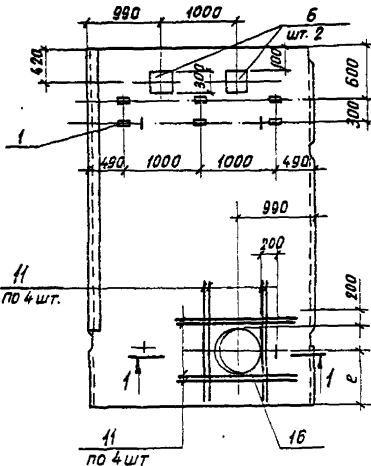
Типовой проект 901-1-90.87 Ялыбом №

Инв. № подл. Подпись и дата Взам. инв. №

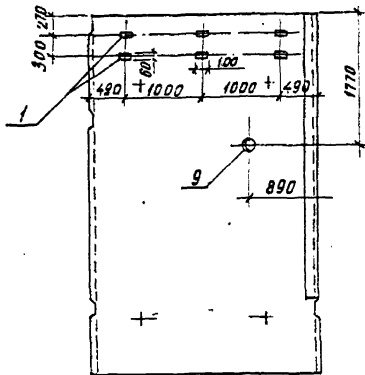
ПС2А-54-К120
ПС2А-54-К130



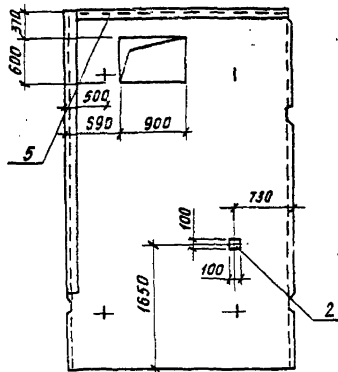
ПС2А-54-К12-16
ПС2А-54-К13-16



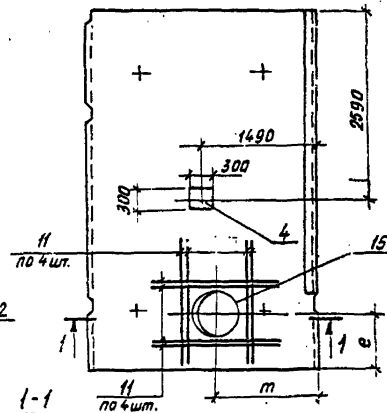
ПС2А-54-К126
ПС2А-54-К136



ПС2А-54-К12-1а
ПС2А-54-К13-1а



ПС2А-54-К128
ПС2А-54-К138



Арматура панели

И (шт. 4)

I-I

Вертикальная грань панели

И (шт. 4)

Таблица 1

Марка насоса	Поз. 16 Сальник Ду	е мм	т мм
Д 1600-90	500	760	1440
Д 1250-65		790	
Д 2000-21	600	840	1550

1. Панели изображены со стороны вертикальной грани.
2. Диаметр сальников поз. 16, размеры „е“ и „т“ см. таблицу 1.
3. Таблицу обозначений см. таблицу 2 на листах 3; 4.

ТЛ 901-1-90.87

-КЖИ-ПС2А-54 СБ

Панель стеновая
ПС2А-54

сдополнительными закладными изделиями.
Сборочный чертеж.

Стадия Масса Масштаб

Р

Лист 1 Листов 6
Госстрой СССР
Укрводоканспроект
Київ

Привязан

ГИП Новоминский
Н. Кондр. Айзенберг
Нач. отд. Волошин
Гл. спец. Айзенберг
Вик. гр. Клоцман
Ст. инж. Малинина

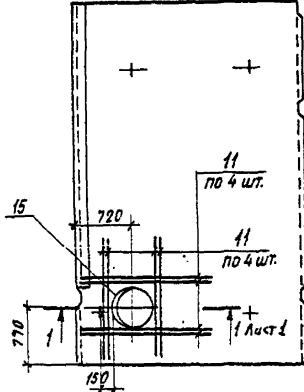
Инв. №

Формат А3

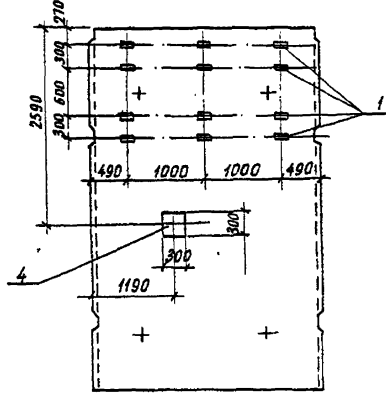
9864/4

Титової проект 901-1-90.87 Альбом ІУ

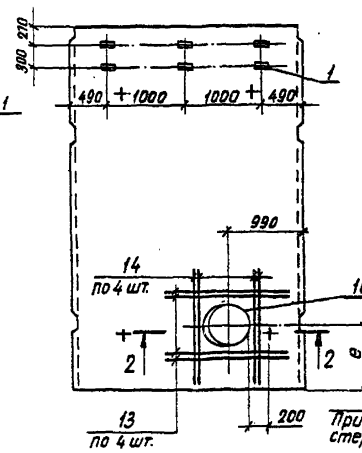
ПС2А-54-К12-1В
ПС2А-54-К13-1В



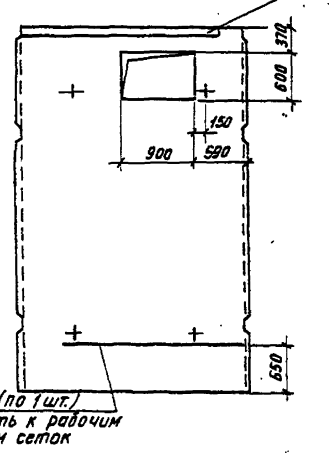
ПС2А-54-К2а
ПС2А-54-К3а



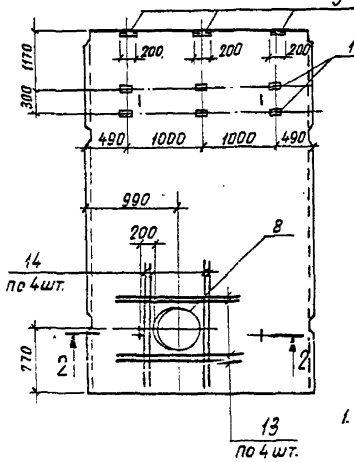
ПС2А-54-К2В
ПС2А-54-К3В



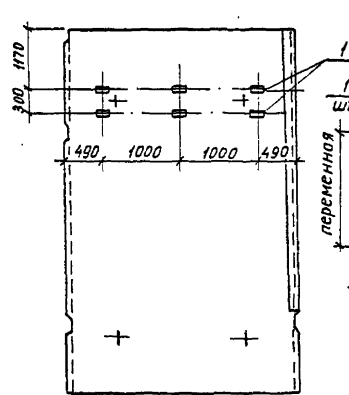
ПС2А-54-К2В
ПС2А-54-К3В



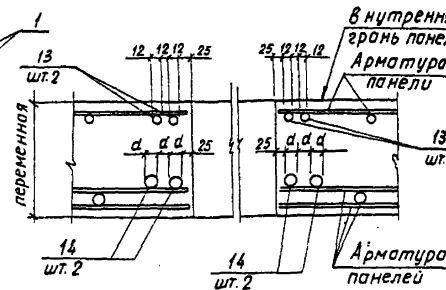
ПС2А-54-К2Г
ПС2А-54-К3Г



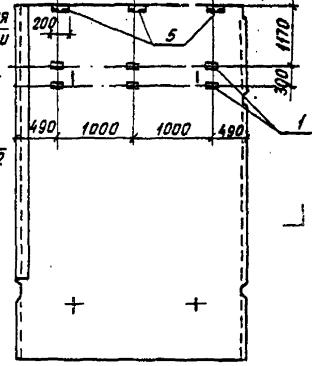
ПС2А-54-К12Г
ПС2А-54-К13Г



2-2



ПС2А-54-К12-1Г
ПС2А-54-К13-1Г



Инд. № панели, дата и дата в зам. инв. №

1. Размер "d" равен соответственно диаметру арматуры поз. 14.

Привязан			
Инд. №			

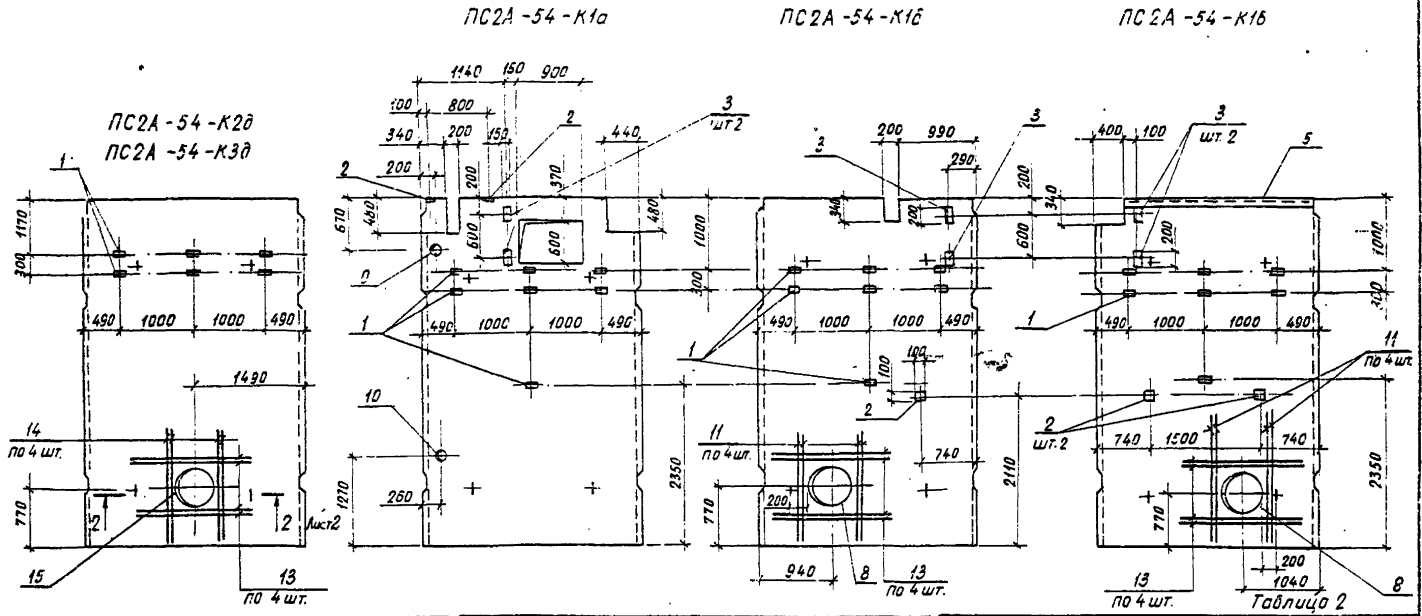
ТП 901-1-90.87

-КЖМ-ПС2А-54-СВ

Лист 2

Формат А3
0864/4

Типовой проект 901-1-90.87 Альбом IV



Имя, М.П. Подпись и дата (взак. ин. М.)

Обозначение	Марка
901-1-90.87-КЖН-ПС2А-54	ПС2А-54-К12а
-01	ПС2А-54-К13б
-02	ПС2А-54-К12б
-02	ПС2А-54-К13б
-03	ПС2А-54-К12-1а
-04	ПС2А-54-К13-1а
-05	ПС2А-54-К12б
-06	ПС2А-54-К13в
-07	ПС2А-54-К12-1б

Обозначение	Марка
901-1-90.87-КЖН-ПС2А-54-08	ПС2А-54-К13-1б
-09	ПС2А-54-К12-1б
-10	ПС2А-54-К13-1б
-11	ПС2А-54-К12а
-11	ПС2А-54-К3а

Обозначение	Марка
901-1-90.87-КЖН-ПС2А-54-12	ПС2А-54-К2б
-13	ПС2А-54-К3б
-14	ПС2А-54-К2б
-15	ПС2А-54-К3в
-16	ПС2А-54-К2г

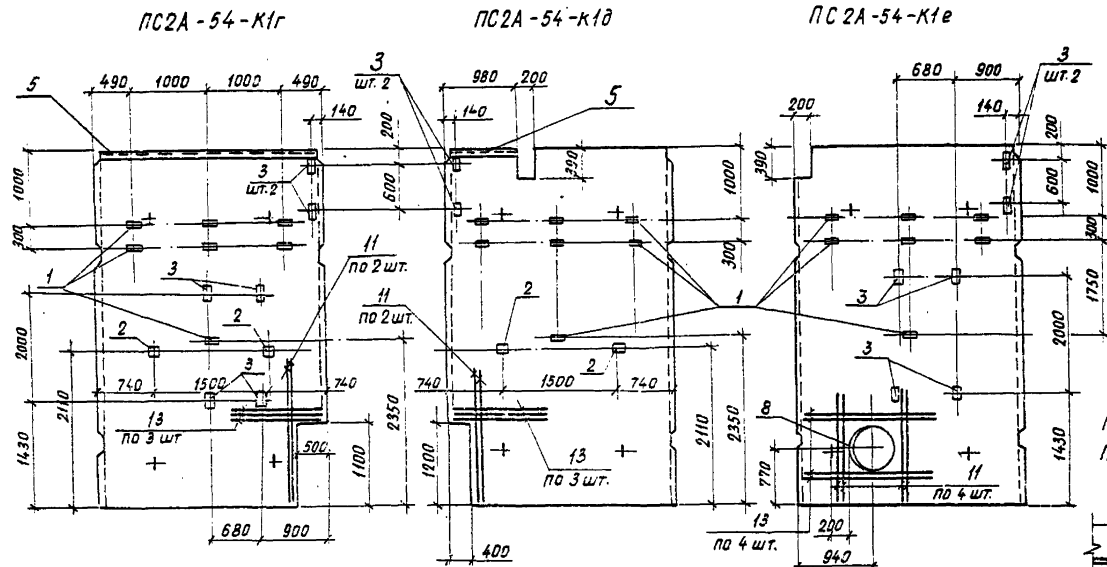
Привязан			
Имя №			

ТП 901-1-90.87

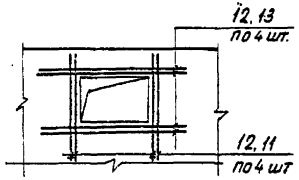
-КЖН-ПС2А-54-СВ лист 3

Формат А3
9864/4

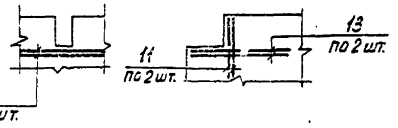
Типовой проект 901-1-90.87 Албон IV



Деталь обрамления проема в панелях ПС2А-54-К12-1а, ПС2А-54-К13-1а, ПС2А-54-К2В, ПС2А-54-К3В, ПС2А-54-К1о



Детали обрамления вырезов в панелях ПС2А-54-К1а, ПС2А-54-К1б, ПС2А-54-К1в, ПС2А-54-К1д, ПС2А-54-К1е



Продолжение таблицы 2

Обозначение	Марка	Обозначение	Марка
901-1-90.87-КЖН-ПС2А-54-17	ПС2А-54-К3Г	901-1-90.87-КЖН-ПС2А-54-22	ПС2А-54-К1В
-18	ПС2А-54-К2Д	-23	ПС2А-54-К1Г
-19	ПС2А-54-К3В	-24	ПС2А-54-К1Д
-20	ПС2А-54-К1А	-25	ПС2А-54-К1Е
-21	ПС2А-54-К1Б		
-26	ПС2А-54-К12Г		
-27	ПС2А-54-К13Г		
-28	ПС2А-54-К12-1Г		
-29	ПС2А-54-К13-1Г		

1. Арматуру стеновой панели в месте отверстий и в месте установки сольников обрезать по месту и приварить к корпусу сольника.

Привязан		
Лист №		

ТП 901-1-90.87 -КЖН-ПС2А-54-СВ Лист 4

Формат А3

Ведомость расхода стали на дополнительные арматурные и закладные изделия, кг (начало)

Марка элемента	Изделия арматурные										Изделия закладные										Общий расход								
	Арматура класса А-III										Арматура класса А-III					Прокат марки ВСтЗ кп2						Сальник Серия 5.900-2							
	ГОСТ 5781-82*										ГОСТ 5781-82*					ГОСТ 19903-74*						ГОСТ 8509-86							
	φ10	φ12	φ14	φ20	φ25	φ28	φ32	φ36	Углер	Углер	φ8	φ12	Углер	-δ=6	-δ=8	-δ=10	Углер	Л50-5	Углер	Ау 80		Ау 80	Ау 80	Ау 80	Ау 400	Углер			
	φ10	φ12	φ14	φ20	φ25	φ28	φ32	φ36	Углер	Углер	φ8	φ12	Углер	-δ=6	-δ=8	-δ=10	Углер	Л50-5	Углер	Ау 80		Ау 80	Ау 80	Ау 80	Ау 400	Углер			
ПС2А-54-К12а	-	-	-	71,1	-	-	-	-	71,1	71,1	0,4	-	0,4	1,8	1,2	-	-	3,0	-	-	-	-	-	-	82,1	-	82,1	85,5	156,6
ПС2А-54-К13а	-	-	-	-	129,0	-	-	-	129,0	129,0	0,4	-	0,4	1,8	1,2	-	-	3,0	-	-	-	-	-	-	82,1	-	82,1	85,5	214,5
ПС2А-54-К12б	-	-	-	-	-	-	-	-	-	-	-	-	-	-	-	-	-	-	-	-	-	-	-	-	-	-	-	-	-
ПС2А-54-К13б	-	-	-	-	-	-	-	-	-	-	0,4	-	0,4	1,8	1,2	-	-	3,0	-	-	6,9	-	-	-	6,9	-	6,9	10,3	10,3
ПС2А-54-К12-1а	-	-	-	83,0	-	-	-	-	83,0	83,0	1,0	-	1,0	0,5	0,4	-	-	0,9	10,5	10,6	-	-	-	-	-	-	-	12,5	95,5
ПС2А-54-К13-1а	-	-	-	-	147,5	-	-	-	147,5	147,5	1,0	-	1,0	0,5	0,4	-	-	0,9	10,5	10,6	-	-	-	-	-	-	-	12,5	150,0
ПС2А-54-К12в	-	-	-	71,1	-	-	-	-	71,1	71,1	-	0,6	0,6	-	5,7	0,8	-	6,5	-	-	-	-	-	-	57,3	57,3	64,4	135,5	
ПС2А-54-К12-1б	-	-	-	129,0	-	-	-	-	129,0	129,0	-	0,6	0,6	-	5,7	0,8	-	6,5	-	-	-	-	-	-	57,3	57,3	64,4	193,4	
ПС2А-54-К13-1б	-	-	-	71,1	-	-	-	-	71,1	71,1	0,6	1,2	1,8	1,8	12,6	1,6	-	16,0	-	-	-	-	-	-	82,1	-	82,1	99,9	171,0
ПС2А-54-К12-1в	-	-	-	129,0	-	-	-	-	129,0	129,0	3,6	1,2	1,8	1,8	12,6	1,6	-	16,0	-	-	-	-	-	-	82,1	-	82,1	99,9	228,9
ПС2А-54-К13-1в	-	-	-	71,1	-	-	-	-	71,1	71,1	-	-	-	-	-	-	-	-	-	-	-	-	-	-	57,3	57,3	57,3	128,4	
ПС2А-54-К2а	-	-	-	129,0	-	-	-	-	129,0	129,0	-	-	-	-	-	-	-	-	-	-	-	-	-	-	57,3	57,3	57,3	186,3	
ПС2А-54-К3а	-	-	-	-	-	-	-	-	-	-	0,8	0,6	1,4	3,6	8,1	0,8	-	12,5	-	-	-	-	-	-	-	-	-	13,9	13,9
ПС2А-54-К2б	5,9	-	-	-	-	-	-	-	127,2	133,1	0,4	-	0,4	1,8	1,2	-	-	3,0	-	-	-	-	-	-	82,1	-	82,1	85,5	218,6

Албон IV
 Типовой проект 901-1-90.87

Ш.в. № табл. Таблица и дата изготовления

Привязан

Ш.в. №

ТП 901-1-90.87

-КЖН-ПС2А-54 СВ 5

Формат А3
9864/4

Лист

Ведомость расхода стали на дополнительные арматурные и закладные изделия, кг (окончание)

Типовой проект 901-1-90.87 Мельбон IV

Инва. № пров. Подпись и дата вкл. инв. №

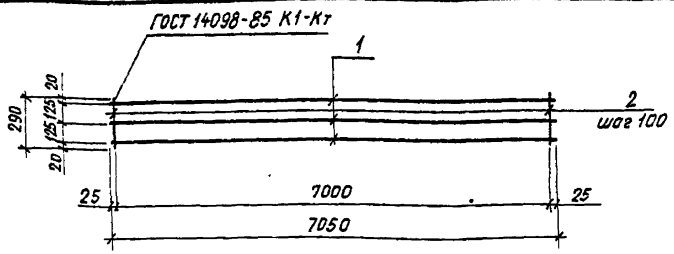
Марка элемента	Изделия арматурные										Изделия закладные													Всего	Общий расход				
	Арматура класса А-III										Арматура класса А-III			Прокат марки ВСтЗ. пк2						Сельник Серия 5.900-2									
	ГОСТ 5781-82*										ГОСТ 5781-82*			ГОСТ 19903-74*			ГОСТ 8509-86												
	φ10	φ12	φ14	φ20	φ25	φ28	φ32	φ36	Уголок		φ8	φ12	Уголок	-φ6	-φ8	-φ10	Уголок	450x5	Уголок	4x80 L=200	4x80 L=300	4x600	4x400			Уголок			
ПС2А-54-К3Б	—	12,6	—	—	—	—	—	174,4	187,0	187,0	0,6	—	0,6	1,8	1,2	—	3,0	—	—	—	—	—	—	—	82,1	—	82,1	85,7	272,7
ПС2А-54-К2В	7,4	—	—	—	80,7	—	—	—	88,1	88,1	1,2	—	1,2	1,2	0,8	—	2,0	9,5	9,5	—	—	—	—	—	—	—	—	12,7	84,6
ПС2А-54-К3В	7,4	—	—	—	—	111,1	—	—	118,5	118,5	1,2	—	1,2	1,2	0,8	—	2,0	9,5	9,5	—	—	—	—	—	—	—	—	12,7	109,0
ПС2А-54-К22	5,9	—	—	—	—	—	127,2	—	133,1	133,1	—	—	—	—	—	—	—	—	—	—	—	—	—	—	82,1	—	82,1	82,1	215,2
ПС2А-54-К3Г	—	9,4	—	—	—	—	—	176,4	185,8	185,8	—	—	—	—	—	—	—	—	—	—	—	—	—	—	82,1	—	82,1	82,1	267,9
ПС2А-54-К2Д	5,9	—	—	—	—	—	127,2	—	133,1	133,1	—	—	—	—	—	—	—	—	—	—	—	—	—	—	—	57,3	57,3	57,3	190,4
ПС2А-54-К3Д	—	9,4	—	—	—	—	—	176,4	185,8	185,8	—	—	—	—	—	—	—	—	—	—	—	—	—	—	—	57,3	57,3	57,3	243,1
ПС2А-54-К1а	14,8	—	25,3	—	—	—	—	—	40,1	40,1	2,0	—	2,0	8,6	4,8	—	13,4	—	—	6,9	8,7	—	—	—	—	15,5	31,0	71,1	
ПС2А-54-К1б	11,1	—	—	35,6	—	—	—	—	46,7	46,7	2,2	—	2,2	8,7	4,8	—	13,5	—	—	—	—	—	82,1	—	82,1	97,8	144,5		
ПС2А-54-К1в	11,1	—	—	53,4	—	—	—	—	64,5	64,5	3,0	—	3,0	9,2	5,2	—	14,4	9,5	9,5	—	—	—	82,1	—	82,1	109,0	173,5		
ПС2А-54-К1г	—	7,0	—	11,8	—	—	—	—	18,8	18,8	3,0	—	3,0	13,8	5,2	—	19,0	10,6	10,6	—	—	—	—	—	—	—	32,6	51,4	
ПС2А-54-К1д	—	11,7	—	17,8	—	—	—	—	29,5	29,5	2,5	—	2,5	9,2	5,2	—	14,4	3,6	3,6	—	—	—	—	—	—	—	20,5	50,0	
ПС2А-54-К1е	11,1	—	—	53,4	—	—	—	—	64,5	64,5	2,1	—	2,1	13,8	4,8	—	18,6	—	—	—	—	—	82,1	—	82,1	102,8	167,3		
ПС2А-54-К12г	—	—	—	—	—	—	—	—	—	—	—	—	0,4	—	1,8	1,2	—	3,0	—	—	—	—	—	—	—	—	—	3,4	3,4
ПС2А-54-К13г	—	—	—	—	—	—	—	—	—	—	—	—	0,4	—	1,8	1,2	—	3,0	—	—	—	—	—	—	—	—	—	3,4	3,4
ПС2А-54-К12-1г	—	—	—	—	—	—	—	—	—	—	—	—	0,6	—	1,8	1,2	—	3,0	2,3	—	—	—	—	—	—	—	—	5,9	5,9
ПС2А-54-К13-1г	—	—	—	—	—	—	—	—	—	—	—	—	0,6	—	1,8	1,2	—	3,0	2,3	—	—	—	—	—	—	—	—	5,9	5,9

Привязан			
Инва. №:			

ТЛ 901-1-90.87 - КЖН-ПС2А-54 СБ Лист 6

Формат А3
0864/4

Типовой проект 901-1-90.87 Албом IV

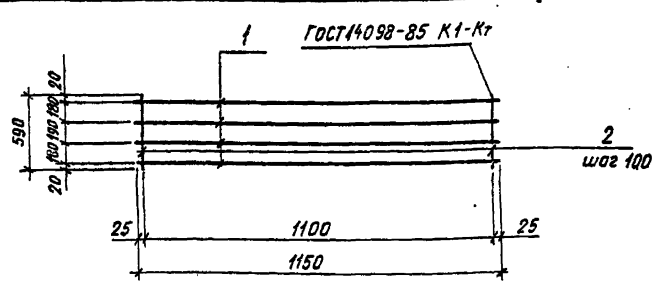


Формат	Зона	Лист	Обозначение	Наименование	Кол.	Примечание
			<u>Документация</u>			
A4			901-1-90.87 -КЖИ-ТТ	Технические требования		
			<u>Детали</u>			
B4	1			А-И-12 ГОСТ 5781-82* l=7050	3	6,3кг
B4	2			А-Т-6 ГОСТ 5781-82* l=290	71	0,1кг

Инв. № тех. зад.	Инв. № прог.	Инв. № констр.	Инв. № экз.	Инв. № арх.	Привязан
Инв. № тех. зад.	Инв. № прог.	Инв. № констр.	Инв. № экз.	Инв. № арх.	ИНВ. №

ТП 901-1-90.87 - КЖИ-КР4		
Каркас плоский КР4	Сталь	Масса
	Р	26,0
	Лист	Листов
	Госстроя СССР	Укрводоканалпроект Киев

Формат А4



Формат	Зона	Лист	Обозначение	Наименование	Кол.	Примечание
			<u>Документация</u>			
A4			901-1-90.87 КЖИ-ТТ	Технические требования		
			<u>Детали</u>			
B4	1			А-И-12 ГОСТ 5781-82* l=1150	4	3,2кг
B4	2			А-Т-6 ГОСТ 5781-82* l=590	12	0,1кг

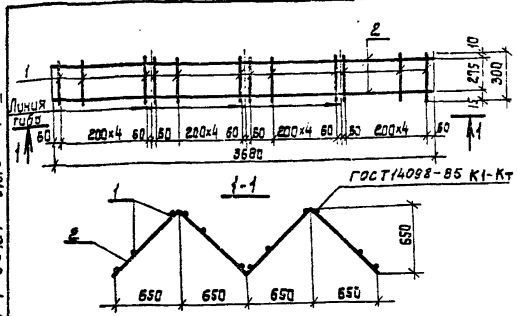
Инв. № тех. зад.	Инв. № прог.	Инв. № констр.	Инв. № экз.	Инв. № арх.	Привязан
Инв. № тех. зад.	Инв. № прог.	Инв. № констр.	Инв. № экз.	Инв. № арх.	ИНВ. №

ТП 901-1-90.87 - КЖИ-КР5		
Каркас плоский КР5	Сталь	Масса
	Р	14,0
	Лист	Листов
	Госстроя СССР	Укрводоканалпроект Киев

Формат А4

4:64/4

Типовой проект 901-1-90.87 Албом IV

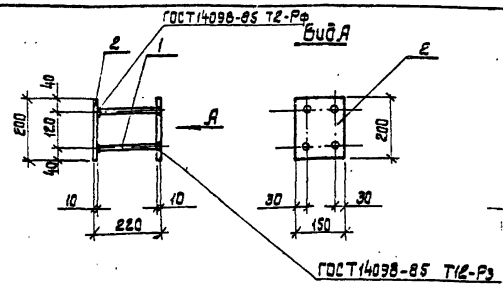


Формат	Этаж	Пол.	Обозначение	Наименование	Кол.	Примеч.
А4			901-1-90.87 -КЖУ-ТТ	Технические требования		
<u>Детали</u>						
Б4	1		А-1-5-ГОСТ 6781-82* L=300	24	0,1 кг	
Б4	2		А-1-5-ГОСТ 6781-82* L=3680	2	0,8 кг	

Привязан:	
ИНВ. №	
Л.КОНТ. ЗАКАЗЧИКА	
Л.КОНТ. ПРОЕКТА	
Л.КОНТ. ИСПОЛНИТЕЛЯ	
Л.КОНТ. СТОИМОСТИ	
Л.КОНТ. СРОКАМ	
Л.КОНТ. ДОСРОКА	

ТП 901-1-90.87 -КЖУ-КРБ	Корпус плоский КРБ	Стальная масса изделий	Р 4,0
		Лист	Листов 1
		Укрывающая масса	
		Классификация	

Формат А4



Формат	Этаж	Пол.	Обозначение	Наименование	Кол.	Примечание
<u>Документация</u>						
А4			901-1-90.87 -КЖУ-ТТ	Технические требования		
<u>Детали</u>						
Б4	1		А-1-5-ГОСТ 6781-82* L=200	4	0,2 кг	
Б4	2		Лист 10*150*200 ГОСТ 19903-74*	2	2,4 кг	

Привязан:	
ИНВ. №	
Л.КОНТ. ЗАКАЗЧИКА	
Л.КОНТ. ПРОЕКТА	
Л.КОНТ. ИСПОЛНИТЕЛЯ	
Л.КОНТ. СТОИМОСТИ	
Л.КОНТ. СРОКАМ	
Л.КОНТ. ДОСРОКА	

ТП 901-1-90.87 -КЖУ-МН1	Узелные закладные МН1	Стальная масса изделий	Р 5,5
		Лист	Листов 1
		Укрывающая масса	
		Классификация	

Формат А4
9864/4

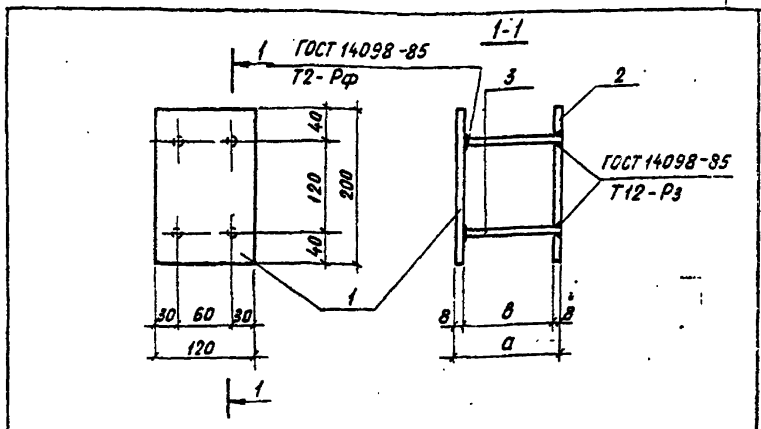
Тилобой проект 901-1-90.87 Архив 19

Формат Зона Лист	Обозначение	Наименование	Кол.	Примеч.
		<u>Документация</u>		
A4	901-1-90.87 - КЖИ-ТТ	Технические требования		
A4	901-1-90.87 - КЖИ-МН4СБ	Сборочный чертеж		
		<u>Детали</u>		
B4	1	Лист 8*120*200 ГОСТ 19903-74	1	1,5 кг
B4	2	Лист 8*120*200 ГОСТ 19903-74	1	1,5 кг
		<u>Переменные данные для исполнений</u>		
		901-1-90.87-КЖИ-МН4		
		<u>Детали</u>		
B4	3	A-III-10-ГОСТ 5781-82° в=80	4	0,1 кг
		901-1-90.87-КЖИ-МН4-01		
		<u>Детали</u>		
B4	3	A-III-10-ГОСТ 5781-82° в=122	4	0,1 кг

Шифр № подл.	Подпись и дата	Взам. инв. №
	Привязан	
	Инв. №:	
Гл. инж. п.в. Новоминский		
Н. контр. Айзенберг		
Нач. отд. Волошин		
Гл. спец. Айзенберг		
Рук. гр. Клошман		
Вед. инж. Слепак		
Ст. инж. Дозорова		

ТП 901-1-90.87 - КЖИ-МН4		
Узделие закладное МН4; МН5		
Стадия	Лист	Листов
Р	1	1
Госстрой СССР Укрводоканалпроект Киев		

Формат А4



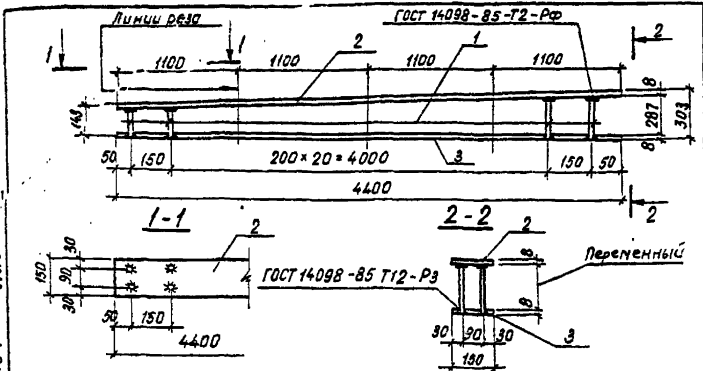
Обозначение	Марка	Размеры, мм		Масса, кг	Примечание
		а	в		
901-1-90.87-КЖИ-МН4	МН4	88	72	3,4	
-01	МН5	130	114		

Шифр № подл.	Подпись и дата	Взам. инв. №
	Привязан	
	Инв. №:	
Гл. инж. п.в. Новоминский		
Н. контр. Айзенберг		
Нач. отд. Волошин		
Гл. спец. Айзенберг		
Рук. гр. Клошман		
Вед. инж. Слепак		
Ст. инж. Дозорова		

ТП 901-1-90.87 - КЖИ-МН4СБ		
Узделие закладное МН4; МН5.		
Сборочный чертеж.		
Стадия	Масса	Масштаб
Р	см. табл.	
Лист	Листов 1	
Госстрой СССР Укрводоканалпроект Киев		

Формат А4
9864/4

Туполовый проект 901-1-90.87 Альбом IV



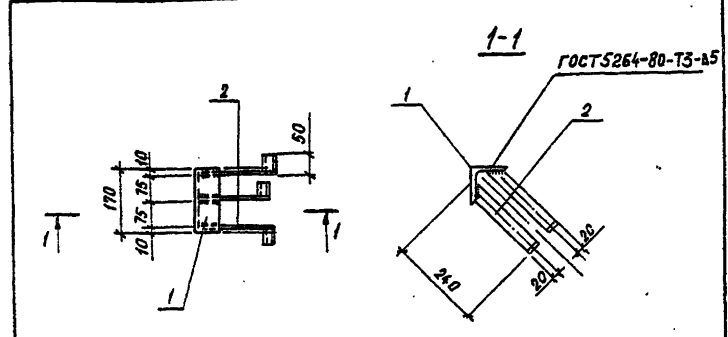
Формат	Зона	Поз.	Обозначение	Наименование	Кол.	Примеч.
				<u>Документация</u>		
A4			901-1-90.87 -КЖИ-ТТ	Технические требования		
				<u>Детали</u>		
B4	1			А-III-10-ГОСТ 5781-82 В _{св} 207	46	0,1 кг
B4	2			Лист 8×150×4400 ГОСТ 19903-74	1	41,5 кг
B4	3			Лист 8×150×4400 ГОСТ 19903-74	1	41,5 кг

Для удобства изготовления и установки в опалубку поз. 2 из разрезать в указанном на чертеже месте.

Привязан	
ИНВ. №	
Гл. инж. Новоминский	
Н. контр. Аизенберг	
Нач. отд. Волошин	
Гл. спец. Аизенберг	
Р.к. гр. Клоцман	
Вед. инж. Слепак	
Ст. инж. Дозеров	

ТП 901-1-90.87	-КЖИ-МН6
Узледе закладное МН6	Стандия Масса Масштаб
	Р 87,6
Узледе закладное МН7	Лист Листов 1
	Госстрой СССР Укрводоканалпроект Киев

Формат А4



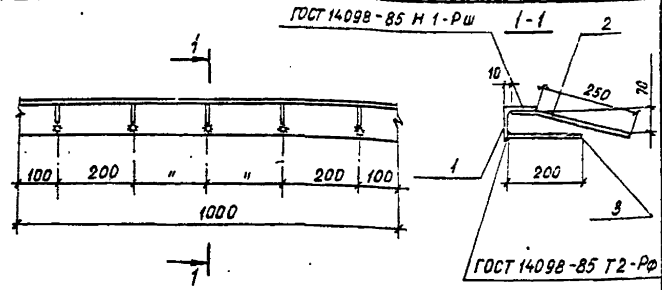
Формат	Зона	Поз.	Обозначение	Наименование	Кол.	Примечание
				<u>Документация</u>		
A4			901-1-90.87 -КЖИ-ТТ	Технические требования		
				<u>Детали</u>		
B4	1			Л 100×10 ГОСТ 8509-86 L=170	1	2,6 кг
B4	2			Лист 5×40×290 ГОСТ 19903-74	3	0,5 кг

Привязан	
ИНВ. №	
Гл. инж. Новоминский	
Н. контр. Аизенберг	
Нач. отд. Волошин	
Гл. спец. Аизенберг	
Р.к. гр. Клоцман	
Вед. инж. Слепак	
Ст. инж. Малинина	

ТП 901-1-90.87	-КЖИ-МН7
Узледе закладное МН7	Стандия Масса Масштаб
	Р 4,1
Узледе закладное МН7	Лист Листов 1
	Госстрой СССР Укрводоканалпроект Киев

Формат А4
9.10.14

Типовой проект 901-1-90.87 Альбом IV

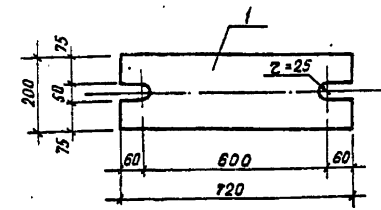


Формат	Зона	Поз.	Обозначение	Наименование	Кол.	Примеч.
				<u>Документация</u>		
A4			901-1-90.87 -КЖИ-ТТ	Технические требования		
			901-1-90.87 -КЖИ-МНВ	Сборочные единицы		
Б4	1			Узелок 90x7, ГОСТ 8509-72, L=1000	1	96
Б4	2			А-II-8-ГОСТ 5781-82, L=330	5	0,1
Б4	3			А-III-8-ГОСТ 5781-82, L=200	5	0,1

Имя, № подл. Подпись и дата	Привязан
Имя, №	
Имя, № подл. Подпись и дата	
Имя, № подл. Подпись и дата	
Имя, № подл. Подпись и дата	
Имя, № подл. Подпись и дата	
Имя, № подл. Подпись и дата	

ТП 901-1-90.87 -КЖИ-МНВ	
Изделие закладное МНВ	Сталь Масса Месттаб
	10,6
	Лист Листов 1
	Госстроя СССР
	Укрводоканалпроект Киев

Формат А4



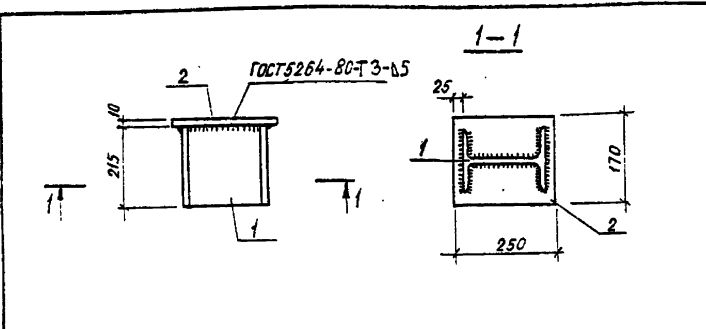
Формат	Зона	Поз.	Обозначение	Наименование	Кол.	Примечание
				<u>Документация</u>		
A4			901-1-90.87 -КЖИ-ТТ	Технические требования		
				<u>Детали</u>		
Б4	1			Лист 10x200x720 ГОСТ 19903-74	1	22,6 кг

Имя, № подл. Подпись и дата	Привязан
Имя, №	
Имя, № подл. Подпись и дата	
Имя, № подл. Подпись и дата	
Имя, № подл. Подпись и дата	
Имя, № подл. Подпись и дата	
Имя, № подл. Подпись и дата	

ТП 901-1-90.87 -КЖИ-МС1	
Изделие соединительное МС1	Сталь Масса Месттаб
	Р 22,6
	Лист Листов 1
	Госстроя СССР
	Укрводоканалпроект Киев

Формат А4
9864/4

Типовой проект 901-1-90.87 Альбом IV

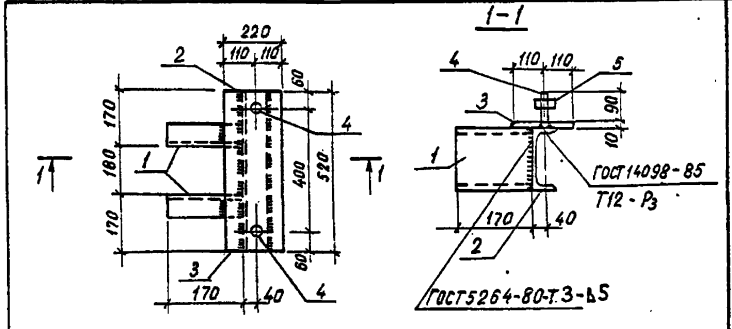


Формат	Зона	Поз.	Обозначение	Наименование	Кол.	Примечание
				<u>Документация</u>		
A4			901-1-90.87 -КЖН-ТТ	Технические требования		
				<u>Детали</u>		
Б4				Двутавр 20 ГОСТ 8239-72, L=215	1	4,5 кг
Б4				Лист 10*170*250 ГОСТ 19903-74*	1	3,3 кг

Изм. в табл. Подпись и дата	Исполн.	Провер.	Сл. инж. С. С. С. С.	Сл. инж. С. С. С. С.	Сл. инж. С. С. С. С.	Сл. инж. С. С. С. С.	Привязан
							ЦМВ №
ТП 901-1-90.87 -КЖН-МС2							
Изделие соединительное МС2							
ГИП Новомышский				Сл. инж. С. С. С. С.			
Н. контр. Айзенберг				Сл. инж. С. С. С. С.			
Нач. отд. Волошин				Сл. инж. С. С. С. С.			
Сл. спец. Айзенберг				Сл. инж. С. С. С. С.			
Рук. гр. Клоцман				Сл. инж. С. С. С. С.			
Вед. инж. Слепок				Сл. инж. С. С. С. С.			

Сталь	Масса	Масштаб
Р	7,8	
Лист 1 Листов 1		
Госстрой СССР		
Укрводоканалпроект Киев		

Формат А4



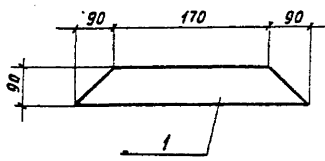
Формат	Зона	Поз.	Обозначение	Наименование	Кол.	Примечание
				<u>Документация</u>		
A4			901-1-90.87 -КЖН-ТТ	Технические требования		
				<u>Детали</u>		
Б4	1			Швеллер 16 ГОСТ 8240-72*, L=170	2	2,4 кг
Б4	2			Швеллер 16 ГОСТ 8240-72*, L=520	1	7,4 кг
Б4	3			Лист 10*220*520 ГОСТ 19903-74*	1	9,0 кг
Б4	4			Шпилька М24 ГОСТ 22034-78, L=100	2	0,4 кг
Б4	5			Гайка М24 ГОСТ 5915-70*	2	0,05 кг

Изм. в табл. Подпись и дата	Исполн.	Провер.	Сл. инж. С. С. С. С.	Сл. инж. С. С. С. С.	Сл. инж. С. С. С. С.	Сл. инж. С. С. С. С.	Привязан
							ЦМВ №
ТП 901-1-90.87 -КЖН-МС3							
Изделие соединительное МС3							
ГИП Новомышский				Сл. инж. С. С. С. С.			
Н. контр. Айзенберг				Сл. инж. С. С. С. С.			
Нач. отд. Волошин				Сл. инж. С. С. С. С.			
Сл. спец. Айзенберг				Сл. инж. С. С. С. С.			
Рук. гр. Клоцман				Сл. инж. С. С. С. С.			
Вед. инж. Слепок				Сл. инж. С. С. С. С.			

Сталь	Масса	Масштаб
Р	221	
Лист 1 Листов 1		
Госстрой СССР		
Укрводоканалпроект Киев		

Формат А4
9364/4

Тиловод проект 901-1-90.87 Листом IV



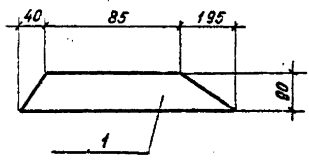
Формат	Зона	Лист	Обозначение	Наименование	Кол.	Примечание
				<u>Документация</u>		
A4			901-1-90.87 -КЖИ-ТТ	Технические требования		
				<u>Детали</u>		
B4		1		Лист 10*90*350 ГОСТ 19903-74	1	

Привязан			
Инв. №			

Инв. № табл. Подпись и дата					
	ГИП	Новомицкий			
	Н. контр.	Айзенберг			
	Нач. отд.	Волошин			
Гл. спец.	Айзенберг				
Рук. гр.	Клоцман				

ТП 901-1-90.87		-КЖИ-МС8	
Изделие соединительное			
МС8		Стадия	Масса
		Р	2,5
		Лист	Листов 1
Госстрой СССР			
Укрводоканалпроект			
Киев			

Формат А4



Формат	Зона	Лист	Обозначение	Наименование	Кол.	Примечание
				<u>Документация</u>		
A4			901-1-90.87 -КЖИ-ТТ	Технические требования		
				<u>Детали</u>		
B4		1		Лист 10*90*320 ГОСТ 19903-74	1	

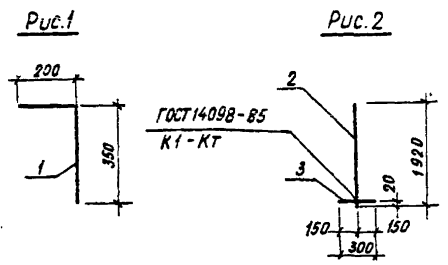
Привязан			
Инв. №			

Инв. № табл. Подпись и дата					
	ГИП	Новомицкий			
	Н. контр.	Айзенберг			
	Нач. отд.	Волошин			
Гл. спец.	Айзенберг				
Рук. гр.	Клоцман				

ТП 901-1-90.87		-КЖИ-МС9	
Изделие соединительное			
МС9		Стадия	Масса
		Р	2,5
		Лист	Листов 1
Госстрой СССР			
Укрводоканалпроект			
Киев			

Формат А4
9864/4

Явдсон И.
 Титульный проект 901-1-90.87



Формат	Зона	Пос.	Обозначение	Наименование	Кол.	Примечание
				<u>Документация</u>		
A4			901-1-90.87-КЖИ-ТТ	Технические требования		
			<u>Переменные данные</u>	<u>для исполнений</u>		
				901-19087-КЖИ-МС4		
				<u>Детали</u>		
B4	1			A-III-16-ГОСТ5781-82* L=550	1	0,9 кг
				901-1-90.87-КЖИ-МС4-01		
				<u>Детали</u>		
B4	2			A-III-16-ГОСТ5781-82* L=1920	1	3,0 кг
B4	3			A-III-16-ГОСТ5781-82* L=300	1	0,5 кг

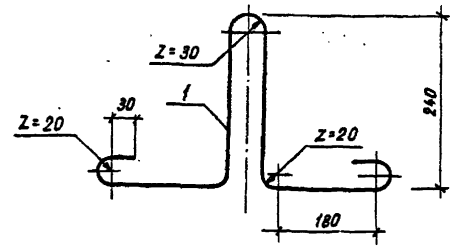
Обозначение	Марка	Рис.	Масса кг
901-1-90.87-КЖИ-МС4	МС4	1	0,9
-01	МС5	2	3,5

ТП 901-1-90.87 - КЖИ-МС4

Изделие соединительное МС4; МС5.	Стадия	Масса	Масштаб
	Р	см. табл	
	Лист	Листов 1	
	госстрой СССР		
	Укрводоканалпроект		
	Киев		

Формат А4

Привязан				
Инв. №				
Ген.пр.	Новомосковский			
Н.контр.	А.В.Зендер			
Нач.отд.	В.С.Шин			
Гл.спец.	А.В.Зендер			
Рук.гр.	К.С.Циман			
Вед.инж.	С.С.Слепак			



Формат	Зона	Пос.	Обозначение	Наименование	Кол.	Примечание
				<u>Документация</u>		
A4			901-1-90.87-КЖИ-ТТ	Технические требования		
				<u>Детали</u>		
B4	1			A-I-12-ГОСТ5781-82* L=1080	1	0,98 кг

Привязан				
Инв. №				
Ген.пр.	Новомосковский			
Н.контр.	А.В.Зендер			
Нач.отд.	В.С.Шин			
Гл.спец.	А.В.Зендер			
Рук.гр.	Циман			
Ст.инж.	Л.Зорова			

ТП 901-1-90.87 - КЖИ-МН9

Изделие закладное МН9	Стадия	Масса	Масштаб
	Р	0,98	
	Лист	Листов 1	
	госстрой СССР		
	Укрводоканалпроект		
	Киев		

Формат А4
9864/4

