

ТИПОВОЙ ПРОЕКТ

905-40

ГАЗОРЕГУЛЯТОРНЫЕ

ПУНКТЫ /ГРП/

С ЭЛЕКТРОННЫМИ РЕГУЛЯТОРАМИ
ДЛЯ ПРОМЫШЛЕННЫХ
ПРЕДПРИЯТИЙ И ЭЛЕКТРОСТАНЦИЙ

СОСТАВ ПРОЕКТА:

- Альбом I Пояснительная записка. Технологическая часть.
Альбом II КИП и автоматика. Защита от коррозии.
Альбом III Архитектурно-строительная, сантехническая, электрическая части.
Альбом IV Нестандартизированное оборудование Часть 1. Часть 2.
Альбом V Задание заводу-изготовителю на щиты автоматики.
Альбом VI Сметы.
Альбом VII Заказные спецификации.

РАЗРАБОТАН
ПРОЕКТНЫМ ИНСТИТУТОМ
"УКРГИПРОИНЖПРОЕКТ"
МКХ УССР

Альбом VIII УТЕЕРЖДЕН
И ВВЕДЕН В ДЕЙСТВИЕ
УКРГИПРОИНЖПРОЕКТОМ
С 30 НОЯБРЯ 1975 Г.

Приказ №168 от 28 ноября 1975 г.

КФ ЦИТП инв. №6804/IV

Содержание альбома

№ п/п.	Наименование	№-№ листов	№-стр.
1	Содержание альбома Спецификации щитов и электроаппаратуры	АТ-1-1	2
2	Элементная электрическая схема питания щита управления ГРП.	АТ-1-2	3
3	Элементная электрическая схема регулятора давления газа	АТ-1-3	4
4	Элементная электрическая схема управления электроприводом забвизжси.	АТ-1-4	5
5	Элементная электрическая схема управления электроприводом забвизжси.	АТ-1-5	6
6	Щит управления ГРП Общий вид.	АТ-1-6	7
7	Щит управления ГРП Мнемосхема	АТ-1-7	8
8	Щит управления ГРП. Монтажно-коммутационная схема.	АТ-1-8	9
9	Щит управления ГРП Монтажно-коммутационная схема.	АТ-1-9	10
10	Щит управления ГРП Монтажно-коммутационная схема.	АТ-1-10	11
11	Щит управления забвизжси. ми. Общий вид.	АТ-1-11	12
12	Щит управления забвизжси. ми. Монтажно-коммутационная схема	АТ-1-12	13

Спецификация электроаппаратуры

№ п/п	Наименование и характеристика	Тип	Единица измерения	Количество			Завод-изготовитель или поставщик
				шт.	на все аппараты	на один аппарат	
1	2	3	4	5	6	7	8
1	Автоматический выключатель однополюсный $I_n=0,63a$ $I_p=13 I_n \sim 220b$	АБЗ-М	шт.	3	3		г. Курск п/я Г-4610
2	Выключатель пакетный однополюсный $\sim 220b$; $6,3a$; исполн. 3	ПВМ-1-10	шт.	1	1		г. Ташкент п/я В-250
3	Табла световое двухламповое $\sim 220b$	ТСБ	шт.	3	3		Иварииск филиал Кобского Электросбы им. Яблочкова
4	Лампа накаливания $\sim 220b$; $10вт.$	РНЦ-220-10	шт.	7	7		
5	Арматура сигнальная с линзой зеленого цвета $\sim 220b$.	АСКМ	шт.	2	2		г. Ленинград "Электропульвт"
6	То же с линзой красного цвета $\sim 220b$	АСКМ	шт.	2	2		" "
7	Лампа коммутаторная 60в	КМ-5	шт.	4	4		г. Малая Вишера п/я А-3765
8	Переключатель шестипакетный малогабаритный $\sim 380b$	ПМОВ-22222/1,161	шт.	2	2		г. Ленинград "Электропульвт."
9	То же	ПМОВ-45-22222/1,19	шт.	2	2		" "
10	Розетка штексельная $\sim 220b$, 6а.	РПК-6	шт.	1	1		
11	Патрон потолочный $\sim 250b$, 6а.	ЭП-5	шт.	1	1		
12	Арматура сигнальная с линзой зеленого цвета.	АС-220	шт.	1	1		г. Ленинград "Электропульвт"
13	Лампа накаливания 60вт 220b	БН-220-60	шт.	1	1		Рижский электротехнический завод г. Курск п/я Г-4610
14	Автоматический выключатель однополюсный $I_n=32a$ $I_p=1,3 I_n \sim 220b$	А-БЗМ	шт.	6	6		
15	Автоматический выключатель трехполюсный $I_n=32a$; $I_p=1,3 I_n$	АП50-ЭНТ	шт.	2	2		г. Курск п/я Г-4610
16	Магнитный пускатель реверсивный $\sim 220b$	ПМЕ-223	шт.	2	2		Рижский машиностроительный завод
17	Магнитный пускатель не реверсивный $\sim 220b$	ПМЕ-081	шт.	2	2		
18	Кнопка управления трехщитовая $\sim 380b$	К9-121-3	шт.	2	2		Электроаппаратный завод г. Чебоксары
19	Сопротивление проволочное эмалированное 3500ом; 25вт.	П9-25	шт.	4	4		г. Алгир 3-б Сопротивлений.

Спецификация щитов

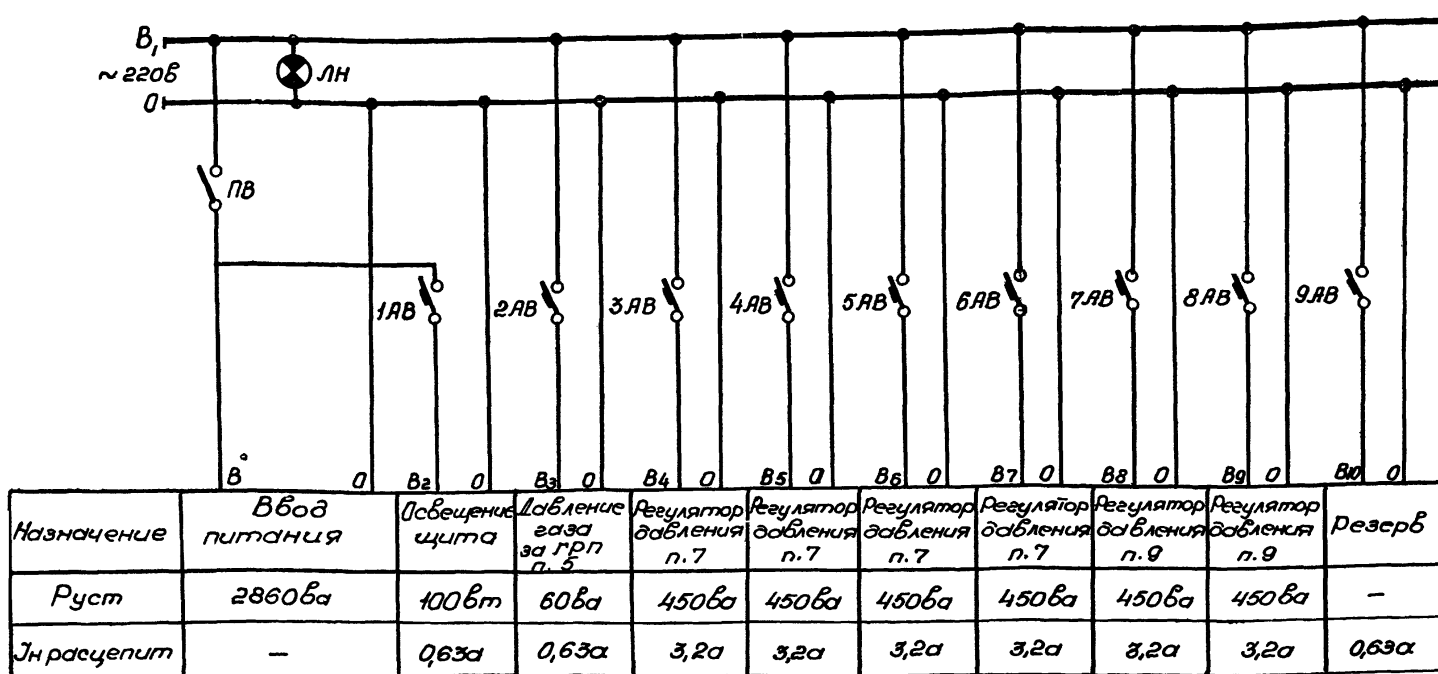
№ п/п	Наименование	Обозначение по ГОСТу (черт. код)	Кол.	Чертежи		Примечание
				Общ. вид	Монтаж. схема	
1	2	3	4	5	6	7
1.	Щит шкафной с задней дверью высотой 2200мм, шириной 1000мм, глубиной 600мм.	ЩШ-3Д 2200x1000x600 Гост 3244-68	1	АТ-1-6	АТ-1-8; АТ-1-7; АТ-1-10	
2.	Щит шкафной малогабаритный высотой 1000мм, шириной 600мм, глубиной 500мм.	ЩШМ 1000x600x500 Гост 3244-68	1	АТ-1-11	АТ-1-12	

1. В спецификации указана только электроаппаратура, поставляемая комплектно со щитами.

2. В альбоме дано требуемое количество чертежей в соответствии с условиями поставки щитов заводами Главмонтажаавтоматикси.

6804/IV

Альбом			
АТ-1-1			
Изм. лист	Исполн.	Дата	Содержание альбома
Разработчик	Исполнитель	22.09	Спецификация щитов
Проверенный	Исполнитель	13.10	и электроаппаратуры.
Т. контр.			
Рук.	Фролов	21.09	
И. контр.	Петриков		
Утв.	Роман	11.10	
			Лист 1 Листов ?
			Укреплен и прошит



Перечень электроаппаратуры на щите.

№	Обозначение	Наименование	Тип	Кол.	Техническая характеристика	Примеч.
1	ПВ	Выключатель пакетный	ПВМ1-10	1	~220В; 6,3а	
2	1АВ, 2АВ, 9АВ	Выключатель автоматический	А-63-М	3	И _н = 0,63а	
3	ЛН	Арматура сигнальная с зеленым колпачком	АС-220	1	~220В; 100вт	с лентой РНЦ
4	3АВ-8АВ	Выключатель автоматический	А63-М	6	И _н = 3,2а	

При привязке ГРП без нитки малого расхода автоматические выключатели 7АВ и 8АВ остаются резервными.

6804/IV

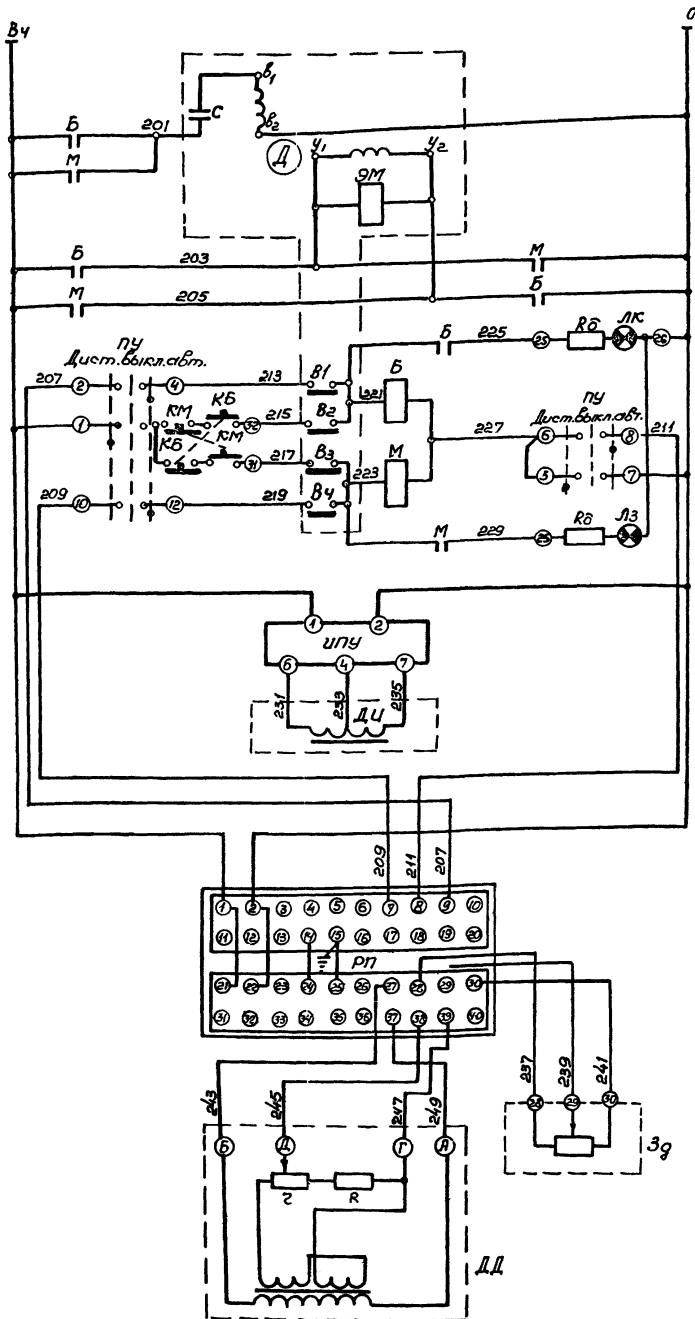
				АТ-1-2			
Изм. Лист	Исполн.	подп.	Дата	Элементная электрическая схема питания щита управления ГРП.	Лит.	Масса	Косынки
Разраб.	Михайлов	М.М.	22.08				б/м
ПроБ.	Иванов	К.В.	23.08		Лист 1	Листов 1	
Т.контр.	Фролов	В.В.	24.08		Укрепление проводов		
Р.к.	Петриков	В.В.	24.08				
И.контр.	Роман	В.В.	24.08				

Легенда
работы конечных и путевого выключателей В1, В2, В3, В4.

	Больше	←	→	Меньше
Выключатель	Инерция	Выходной	Инерция	Инерция
В1	[Diagram]			
В2	[Diagram]			
В3	[Diagram]			
В4	[Diagram]			
	[Symbol]		[Symbol]	
	Контакт замкнут		Контакт разомкнут	

Перечень
монтажных единиц

№-монтаж. ед.	Назначение
I	Рабочий регулятор давления газа 1-й нитки
II	Контрольный регулятор давления газа 1-й нитки
III	Рабочий регулятор давления газа 2-й нитки
IV	Контрольный регулятор давления газа 2-й нитки
V	Рабочий регулятор давления газа нитки малого расхода
VI	Контрольный регулятор давления газа нитки малого расхода



Напряжение 220В
Силовые цепи электрооборудования.
Индикаторная лампа «больше»
Цепь магнитного пускателя «больше»
Цепь магнитного пускателя «меньше»
Индикаторная лампа «меньше»
Индикатор положения
Датчик индуктивный
Напряжение став. ~220В
Электронный регулятор
Забитчик
Датчик давления.

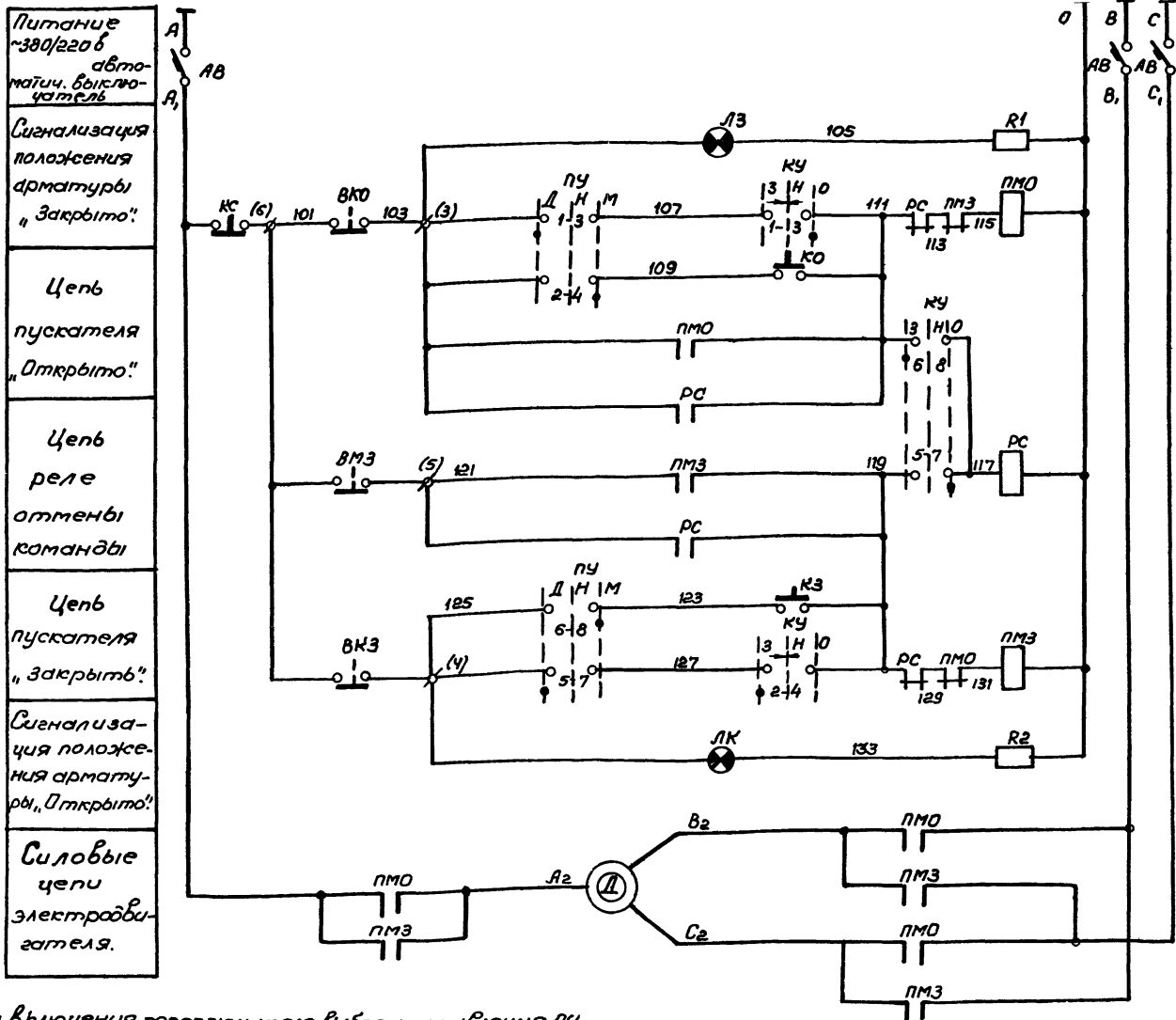
Перечень электроаппаратуры.

№ п/п	Обозн.	Наименование	Тип	Кол.	Технич. характ.	Примеч.
Аппаратура на щите						
1	РП	Электронный регулирующий прибор	РПБ4-III	1		
2	ПУ	Переключатель управления		1		
3	КМ, КВ	Кнопка управления		2		Входит в блок управления БУ-16
4	Рв	Сопротивление		2		
5	ЛК	Индикаторная лампа красная		1		
6	ЛЗ	Индикаторная лампа зеленая		1		
7	Зв	Забитчик		1		
8	ипу	Индикатор положения унифицированный	ипу	1		~220 В шкала 0-100%
Аппаратура в исполнительном механизме МЭО.						
1	В2, В3	Конечные выключатели		2		Входит в комплект исполнительного механизма МЭО.
2	В1, В4	Путевые выключатели		2		
3	ДД	Датчик индуктивный		1		
4	Д	Электрооборудование	ДЭУ-10	1		
Аппаратура местная						
1	БМ	Магнитный пускатель	МР-0-58	1	~220В, -24В	
2	ДД	Манометр бесшкальный	МЭД	1		

- В монтажной схеме перед маркировкой жил проставляется монтажный шифр регулятора в соответствии с таблицей.
- Номера в кружочках соответствуют клеммам приборов.
- Схему электропитания см. черт. АТ-1-2.

АТ-1-3				Лит.	Масса	Масштаб
Изм.	Лист	Ж.Бочков	подп.	Дата		
Разработ.	М.Семин	М.Семин	М.Семин	22.09		
Проб.	И.Зарамский	И.Зарамский	И.Зарамский	23.09		
Т.контр.						
Р.контр.	Фролов	Фролов	Фролов	27.09		
И.контр.	Петрылов	Петрылов	Петрылов			
Утв.	Роман	Роман	Роман	27.09		

6804/IV



Питание ~380/220 В
автоматич. выключатель

Сигнализация положения арматуры «Закрывается»

Цепь пускателя «Открыто»

Цепь реле отмены команды

Цепь пускателя «Закрывается»

Сигнализация положения арматуры «Открыто»

Силовые цепи электродвигателя.

Таблица включения переключателя выбора управления ПУ

Выбор варианта/схема (сзади) в положении «Нейтраль»	1	2	3	4	5	6	7	8	9	10	11	12	13	14	15	16	17	18	19	20	21	22
Тип рукоятки и пакета	1	2	2	2	2	2	2	2	2	2	2	2	2	2	2	2	2	2	2	2	2	2
N-контакты	1-3	2-4	5-7	6-8	9-11	10-12	13-15	14-16	17-19	18-20	21-23	22-24										
Условные обозначения																						
Д Дистанционное																						
Н Нейтраль																						
М Местное																						

Изменение системы управления арматурой с электроприбором ЭПВ.

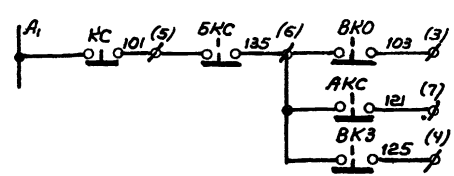


Таблица включений ключа управления КУ

Выбор варианта/схема (сзади) в положении «Нейтраль»	1	2	3	4	5	6	7	8	9	10	11	12	13	14	15	16	17	18	19	20	21	22
Тип рукоятки и пакета	1	2	2	2	2	2	2	2	2	2	2	2	2	2	2	2	2	2	2	2	2	2
N-контакты	1-3	2-4	5-7	6-8	9-11	10-12	13-15	14-16	17-19	18-20	21-23	22-24										
Условные обозначения																						
З Закрывается																						
Н Нейтраль																						
0 Открыть																						

Диаграмма включений конечных выключателей.

Обозначение	Контакты	Заблужка	
		Закр.	Откр.
BK0	1, 0, 03		
BK3	1, 0, 05		
1BK3*	1, 0, 0		

* Не используется

1. Схема выполнена на 2х листах: N-AT-1-4 ÷ AT-1-5.
2. Общие примечания см. черт. N-AT-1-5.

Автомат

AT-1-4

Исп. Лист	№ докум.	подп.	дата	Элементная электрическая схема управления электроприбором заблужки.	Лист 1	Масштаб	Масштаб
Разработ.	Исполнитель	М.И.О.	22.09				
Проб.	Контроль	М.И.О.	23.09				5/17
Т.контр.							
Ручк.	Фролов	Л.И.	21.09				
Н.контр.	Петраков	Л.И.					
Умб.	Роман	Л.И.	21.09				

Укреплен и проект

6804/IV

Таблица выбора мощности электродвигателей и токов расцепителей автоматических выключателей.

Мк. п/п	Ду труп. болта	Тип электропривода	Тип электродвигателя	Мощ. обдг. (кВт)	Тип автомата	Токи расцепителя автомата
1	300	ЭВ-25М(II)	АСВ-31-4Ф2	1,0	АП50-3МТ	4,0/3,5
2	400	ЭВ-80	АСВ-41-4Ф2	3,5	-II-	4,0/2,7
3	500 600	ЭПВ-150(II)	АСВ-41-4Ф2	3,5	-II-	6,4/4,3
4	800 1000	ЭПВ085	АОС2-31-4	3,0	-II-	10,0/6,8

Перечень аппаратуры.

Поз.	Обозначение	Наименование	Тип	Кол.	Техническая характерист.	Примеч.
Аппаратура на щите управления.						
1	ПУ	Переключатель управления	ПМОФ-22222/1Д9	1	~220В; 6а	
2	КУ	Переключатель управления	ПМОФ45-22222/1Д61	1	~220В; 6а	
3	ЛЗ	Аппаратура силовая с зеленым колпачком	АСКМ	1	60В	
4	ЛК	Аппаратура силовая с красным колпачком	АСКМ	1	60В	
Аппаратура на щите управления забвизжками.						
1	ПМО	Пускатель магнитный	ПМЕ-223	1	Катушка ~220В	
2	РС	Пускатель магнитный	ПМЕ-081	1	Катушка ~220В	
3	R ₁ , R ₂	Сопротивление плавное экранированное	ПЭ-25	2	350 Ом 25 Вт.	
4	АВ	Выключатель автоматический	АП50-3МТ	1		см. прим. п. 3.
5	К0, К3, КС	Кнопка управления	КУ-121-3	1	~220В, 7а	
Аппаратура по месту.						
1	Д	Электродвигатель	-	1	-	
2	ВКО	Выключатель пусковой	ВП-701	1	~220В, 1а	для привода ЭПВ
3	ВКЗ	Выключатель пусковой	МП-1	1	~220В; 3а	
4	ВМЗ	Выключатель пусковой крутящего момента	ВК-700	1	~220В; 1а	для привода Б
5	АКС	Кнопка блокировочная	-	1	-	для привода ЭПВ

Перечень монтажных единиц

№ монтажной единицы	Назначение
V	Забвизжка на входе ГРП.
V'	Забвизжка на выходе ГРП.

1. Схема управления выполнена для электроприводов типа ЭПВ 085, ЭВ-25М, ЭВ-80. Для электроприводов типа ЭПВ-150 схема выполняется с изменениями, приведенными на чертеже АТ-1-4.
2. Блокировочная кнопка ВКС размыкается при переходе на ручное управление таховиком.
3. Типы электроприводов и токи расцепителей автоматов выбираются по таблице на данном чертеже.
4. Цифры в скобках соответствуют маркировке зажимов клеммника электроприводов.
5. Схема выполнена на 2-х листах: АТ-1-4 ÷ АТ-1-5.
6. В монтажной схеме перед маркировкой жил проставляется монтажный шифр забвизжки в соответствии с таблицей.

Альбом

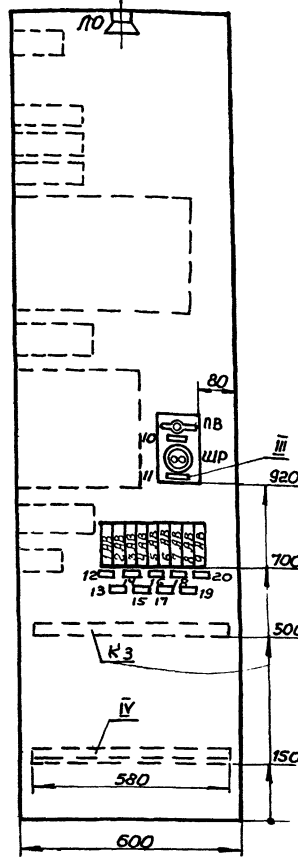
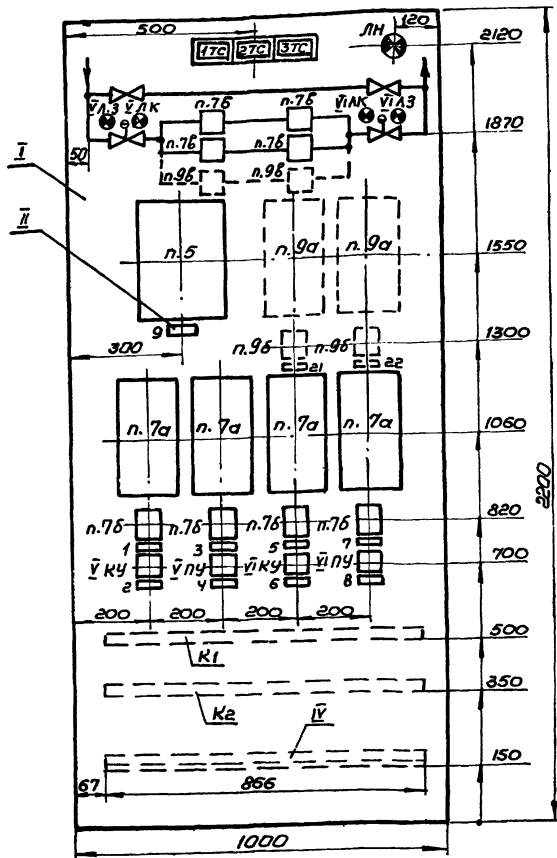
АТ-1-5

Изм.	Лист	И.В.К.	подп.	Дата	Элементарная электрическая схема управления электроприводом забвизжки.	Лист	Масштаб	Колонт.
Разработ.	М.И.С.	М.И.С.	22.09		5/м			
Проб.	К.В.С.	К.В.С.	23.09					
И.К.	Ф.Р.	Ф.Р.	24.09			Лист 1	Листов 1	
И.К.	Л.Р.	Л.Р.						
И.К.	Р.М.	Р.М.						

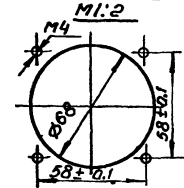
6804/IV

Фасад щита

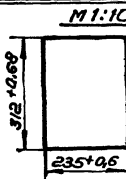
Левая боковая стенка



Вырез щите для установки переключателя ПМО



Вырез щите для установки прибора КСП 2



1. Щит красить в цвет "белая ночь" МЛ-12-03 Гост 9754-61
2. Монтажные схемы щита см. черт. N-N-A T-1-7 ÷ A T-1-10.
3. При привязке ГРП без нитки малого расхода приборы поз. 9а, 9б, 9в и рейку КЗ исключить.

Перечень приборов и электроаппаратуры.

Позиция	Наименование	Тип	Кол.	Установ. чертежа	Примечан.
п.7а, п.9а	Прибор электронный регулирующий	РРИБУ-III	1	TKY-1001-70	
п.7б, п.9б	блок управления	БУ 1/6	1	TKY-1002-70	
п.7б, п.9б	Индикатор положения	ИПУ	1	TKY-1011-70	см. вырез в щите
п.5	Прибор электронный самонагревающий	КСД 2-003	1		
УКУ, УКУ	Переключатель малогабаритный	ПМОБ-22322/1-61	2	-	
УПУ, УПУ	Переключатель малогабаритный	ПМОФ 45-22322/1-Д9	2	-	
ПВ	Выключатель пакетный	ПВМ1-10	1	TKY-1830-69	
1АВ, 2АВ, 3АВ	Выключатель автоматический	АБ3М	3	TKY-1827-69	
ШР	Розетка штепсельная	РПК	1		
ЛН	Ампература сигнальная с зеленым колпачком	АС-220	1	TKY-1117-68	слабый инд 220-10
УЛЗ, УЛЗ	Ампература сигнальная с зеленым колпачком	АСКМ	2	TKY-1107-69	слабый КМ-5
УЛК, УЛК	Ампература сигнальная с красным колпачком	АСКМ	2	-	-
ТС ÷ ЗТС	Термо элементное	ТСБ	3	TKY-124-69	слабый инд 220-10
ЛО	Патрон потолочный	ЭП-5	1		
3АВ ÷ 8АВ	Выключатель автоматический	АБ3М	6	TKY-1827-69	

Написи в рамках

Н.п. ра-нок	Текст написи	Кол.
1(5)	Рабочий регулятор давления 1-й (2-ой) нитки	2
3(7)	Контрольный регулятор давления 1-й (2-ой) нитки.	2
2(6)	Управление задвижкой до ГРП (после ГРП): открыть-нейтраль-закрыть	2
4(8)	Управление задвижкой во ГРП (после ГРП): закрыть-нейтраль-местное	2
9	Давление газа после ГРП	1
10	Ввод питания ~ 220В	1
11	~ 220В	1
12	Освещение щита	1
13	Питание прибора КСД 2	1
14 ÷ 19	Питание регулятора	6
20	Резерв	1
21	Рабочий регулятор давления нитки малого расхода	1
22	Контрольный регулятор давления нитки малого расхода	1

Написи в таблице

Н.п. таб-ло	Текст написи	Кол.
1ТС	Понижение давления газа	1
2ТС	Повышение давления газа	1
3ТС	Резерв.	1

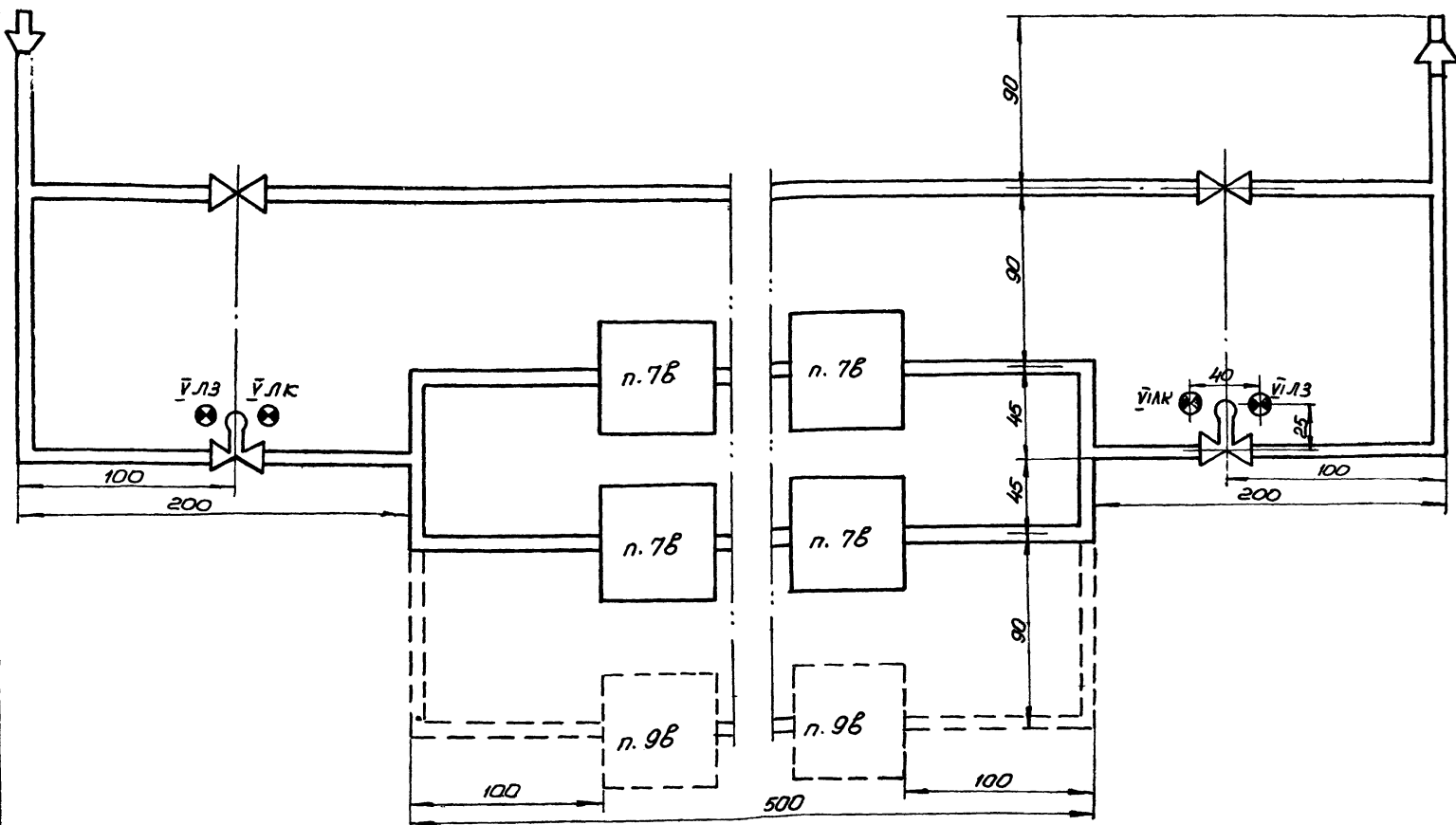
Перечень щитов

Поз.	Обозначение	Наименование	Кол.	Примеч.
I	Гост 3244-68	Щиток щц-3,А-2200x1000x600 ТУ.36.716.71	1	
II	ОНЧ-347-65	Рамка пластмассовая РПМ-55	9	
III	ОНЧ-347-65	Рамка пластмассовая РПМ-30	11	
IV	TK3-17-68	Полоса perforированная 30-II	2	

Альбом

АТ-1-6

Лист	Масса	Масштаб
Щит управления ГРП. Общий вид.		1:10
Лист 1	Листов 1	



Условные обозначения

- Символ газопровода.

- Символ задвижки с электроприводом

- Лампа коммутаторная

- Символ стрелки.

- Символ задвижки

Перечень символов

Обозначения	Наименование	Тип	Кол.	№ устано- вочного чертежа	Примеч.
	Символ стрелки	-	2		
	Символ задвижки с электроприводом	-	2		
	Символ потока	-	4м		
	Символ задвижки.	-	2		

Примечания

- Символы мнемосхемы изготавливаются из органического стекла по ТУМХП 26-54 и окрашиваются с лицевой стороны и по контуру эмалью ХВ-124 по ГОСТ 10144-62. Цвет окраски уточнить при привязке.
- Крепление символов к поверхности щита производить клеем ХВК-2А, если щит окрашен эмалью ХВ-124 или клеем АК-20, если щит окрашен нитроэмалью.
- Общий вид щита см. черт. К-АТ-1-6.

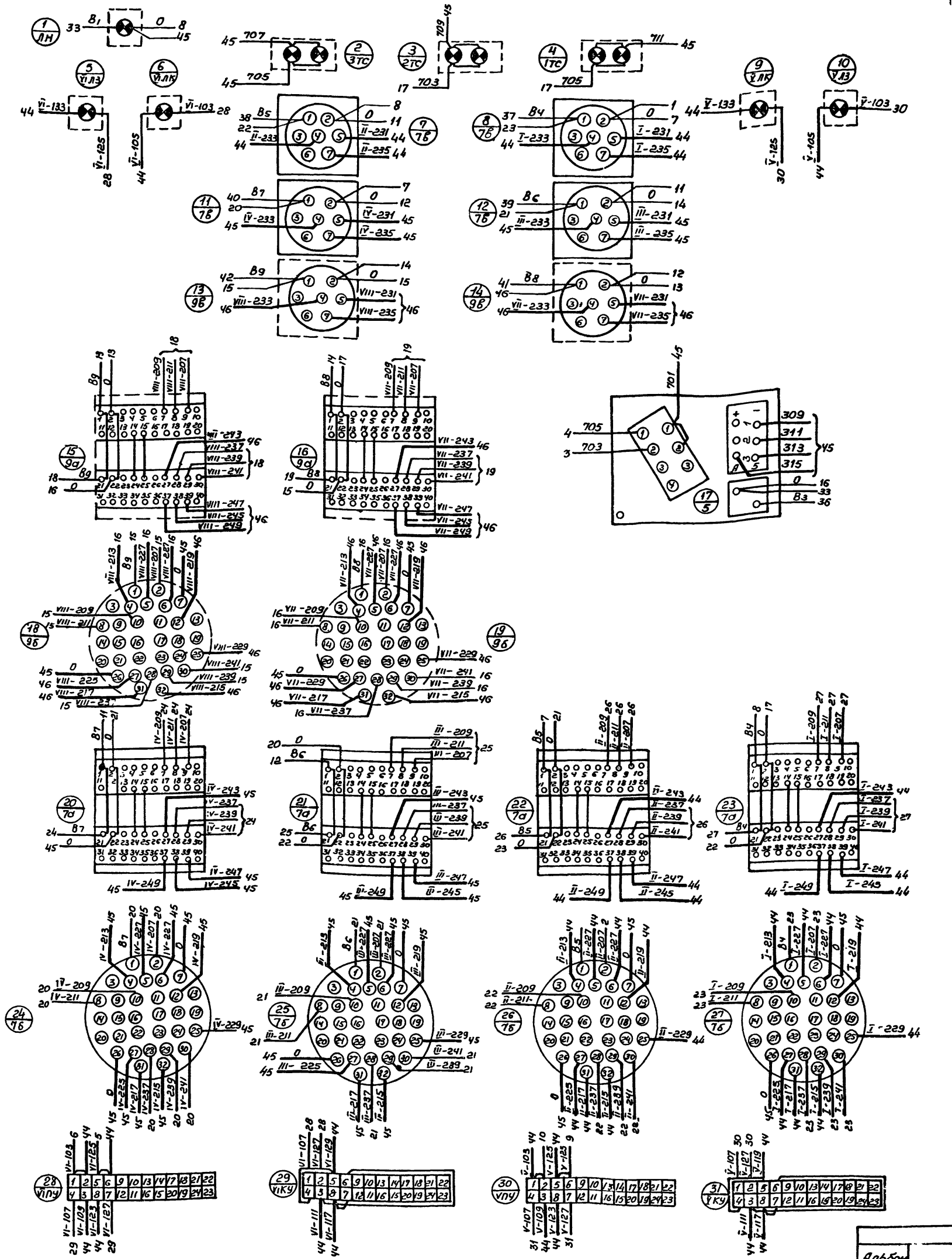
Альбом

АТ-1-7

Изм	Лист	№ докум.	подп.	Дата	Щит управления ГРП. Мнемосхема.	Лит.	Масса	Масштаб
Разраб.	Моксеенков	М.И.	22.09					1:2
Проб.	Каварыжская	Ю.В.	23.09			Лист 1	Листов 1	
Т.контр.						Укреп. пром. проект		
Ручк.	Фролов	В.И.	24.09					
И.контр.	Гейркович							
Утв.	Роман	В.И.	24.09					

6804/IV

Фасад щита (вид сверху).

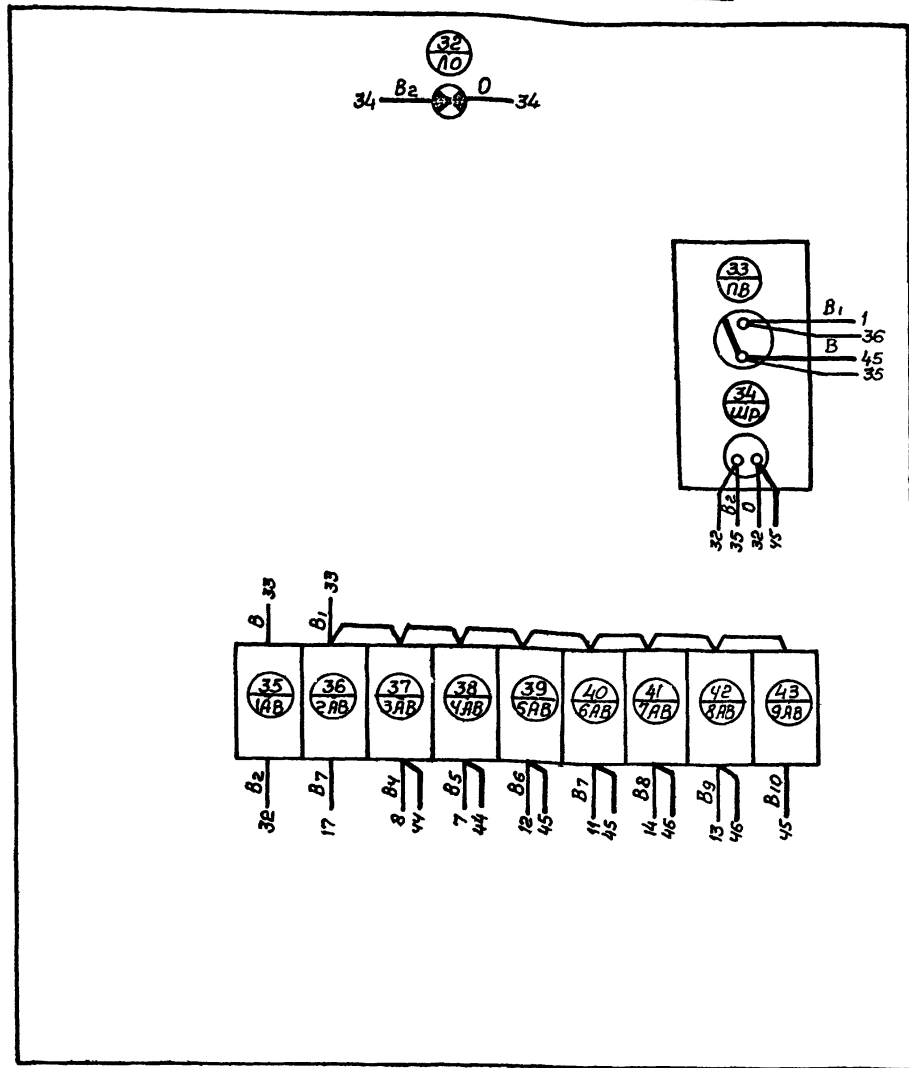


1. Монтажно-коммутационная схема выполнена на 3х листах: АТ-1-8 ÷ АТ-1-10.
 2. Общие примечания см. черт. А-АТ-1-9.

АТ-1-8				Лит.	Масштаб	Косица
Изм.	Исполн.	подп.	Дата			
Разраб.	Исполн.	подп.	Дата			5/м
Проб.	Исполн.	подп.	Дата			
Т. контр.						Лист 1 Листов 1
Рук.	Исполн.	подп.	Дата			
Н. контр.	Исполн.	подп.	Дата			Ургэпротинжпроект
Изм.	Исполн.	подп.	Дата			

6804/IV

Левая боковая стенка



Поз.	Обозначение	Наименование	Кол.	Примеч.
1	РЗ-32	Рейка зажимов ОНЧ-255-65	4	
2	РЗ-20	Рейка зажимов ОНЧ-255-65	2	
3	КМ-4	Колодка маркировочная ОНЧ-254-64	10	для нитки малого расх.
4	ЗК-Н	Зажим коммутационный ОНЧ-251-64	102	
5	ЗК-П	Зажим коммутационный ОНЧ-252-64	18	
6	ОП	Оконцеватель проводов ТК4-348-68	70	
7	ОИ	Оконцеватель изоляционный ОИ 80318-59	100	
8	ММ	Манижетка маркировочная ОИ-80321-59	70	
9	БМА	Бирка маркировочная ОНЧ-247-64	235	
10	ПВ ГОСТ 6323-62	Пробой с полиэсплорбковой изоляцией 1,5 мм ²	60	
			2	
			300	

1. Монтажно-коммутационная схема выполнена на 3 листах:
АТ-1-8 ÷ АТ-1-10.

2. При привязке ГРП без нитки малого расхода прибору поз. 9а, 9б, 9в и рейку КЗ исключить.

3. Общий вив щита см. черт. № АТ-1-6

4. Данная схема составлена на основании чертежей № АТ-1-2 ÷ АТ-1-13.

5. В маркировке аппаратуры в числе ле указан порядковый номер аппаратуры по монтажной схеме, в знаменателе - обозначение по электрической схеме или позиция.

6. Над отрезками линий у контактов всех аппаратов указана маркировка цепей, на торцах линий - встречные адреса соединений.

Альбом

АТ-1-9

Изм.	Лист	№ докум.	подп.	Дата	Щит управления ГРП. Монтажно-коммутационная схема.	Лист	Масштаб	Масштаб
Исполн.	М.И.С.С.С.	М.И.С.С.С.	М.И.С.С.С.	22.09				Лист 1 Листов 1
Провер.	Каваринский	Каваринский	Каваринский	23.09				
Т.контр.								
Ручк.	Фролов	Фролов	Фролов	21.09				
Т.контр.	Петриков	Петриков	Петриков					
Утв.	Роман	Роман	Роман	29.09				Укреплен и прошн.

6804/IV

Копировал Э.Караз

Формат 22

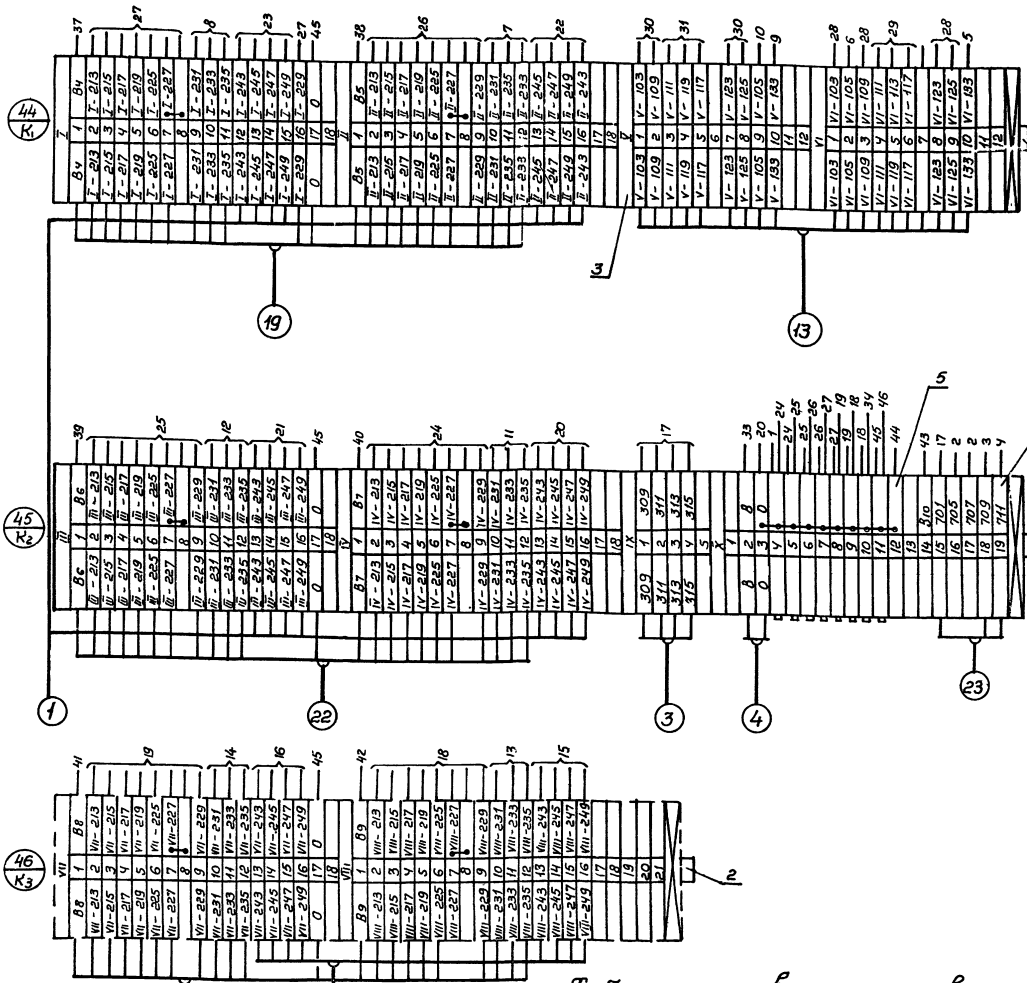


Таблица состава клеммников

Обозначение клеммника	Количество изделий входящих в клеммник				
	Резка зажимов	Зажимы клеммы стационарные	3К-П	3К-Н	КМ-4
K1	2	-	4	56	5
K2	2	-	14	46	5
K3	-	2	4	35	3

Написи в маркировочных колодках

№ клеммника	№ колодки	Напись
K1	I	Регулятор давления газа 1й нитки (рабочий)
	II	Регулятор давления газа 2й нитки (контрольный)
	V	Забвизжка на входе ГРП
	VI	Забвизжка на выходе ГРП
K2	III	Регулятор давления газа 2й нитки (рабочий)
	IV	Регулятор давления газа 2й нитки (контрольный)
	IX	Измерение
	X	Питание
K3	VII	Регулятор давления газа 3й нитки (рабочий)
	VIII	Регулятор давления газа 3й нитки (контрольный)

1. Монтажно-коммутационная схема выполнена на 3х листах: АТ-1-8 ÷ ÷ АТ-1-10.
 2. Общие примечания см. черт. № АТ-1-9.

АТ-1-10

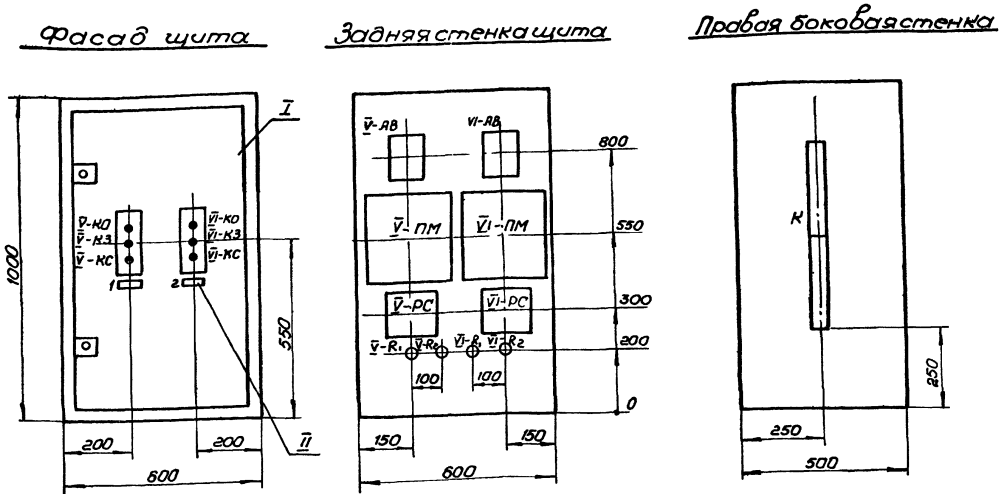
Щит управления ГРП
Монтажно-коммутационная схема.

Иван Мухоморов	Машинист	Вата	2203
Разработчик	Монтажник	М.м.	11.09
Проб.	Исполнитель	К.В.	11.09
Т.контр.			
Рук.	С.А.Рогов	З.С.С.С.	24.09
Н.контр.	В.И.Королев		
З.мб.	В.И.Доман	В.С.С.С.	24.09

Щит управления ГРП
Монтажно-коммутационная схема.

Лист	Маасса	Метки/об.
1		8/м
Листов	1	

Укреспримхпроект



Перечень аппаратуры.

Позиция	Наименование и техническая характеристика	Тип	Кол.	№-установочная таблица	Примечание
$\bar{V}-AB$	Выключатель автоматический трехполюсный	АВ50-3М7	2	ТК4-1829-69	
$\bar{V}-PM$	Пускатель магнитный	ПМЕ-223	2	ТК4-1845-69	
$V-PC, V-PC$	Пускатель магнитный	ПМЕ-081	2	ТК4-1829-69	
$\bar{V}-K03, K03$	Кнопка управления	КУ-121-3	2	ТК4-1144-68	
$\bar{V}-R_1, R_2$	Сопоставление проводочное эмалированное	П9-25	4	ТК4-1932-71	

Написи в рамках.

№-накл.	Текст написи	Кол. ра-накл.
1	Управление заближками на входе в ГРП	1
2	Управление заближкой на выходе ГРП.	1

Перечень щитов.

Поз.	Обозначение	Наименование	Кол.	Приме
I	ЩШМ-1000x600x500	Щит шкафовый малогабаритный Гост 3244-68	1	
II	рпм-55	Рамка пластмассовая ОНЧ-347-65	2	

- Щит красить в цвет "Белая ночь" Гост 9734-61 МП 12-03.
- Монтажно-коммутационную схему щита см. черт. АТ-1-12.

Альбом

АТ-1-11				Лист	Масса	Насит
Изм.	Исполн.	Провер.	Дата	Щит управления заближками.		1:1
Разраб.	Моисеев Ю.М.	27.09				
Прооб.	Козарьков Ю.В.	23.09				
У.контр.						
Рук. работ.	Фролов В.В.	27.09				
Итб.	Роман Ю.В.	27.09		Лист 1 Листов 1		

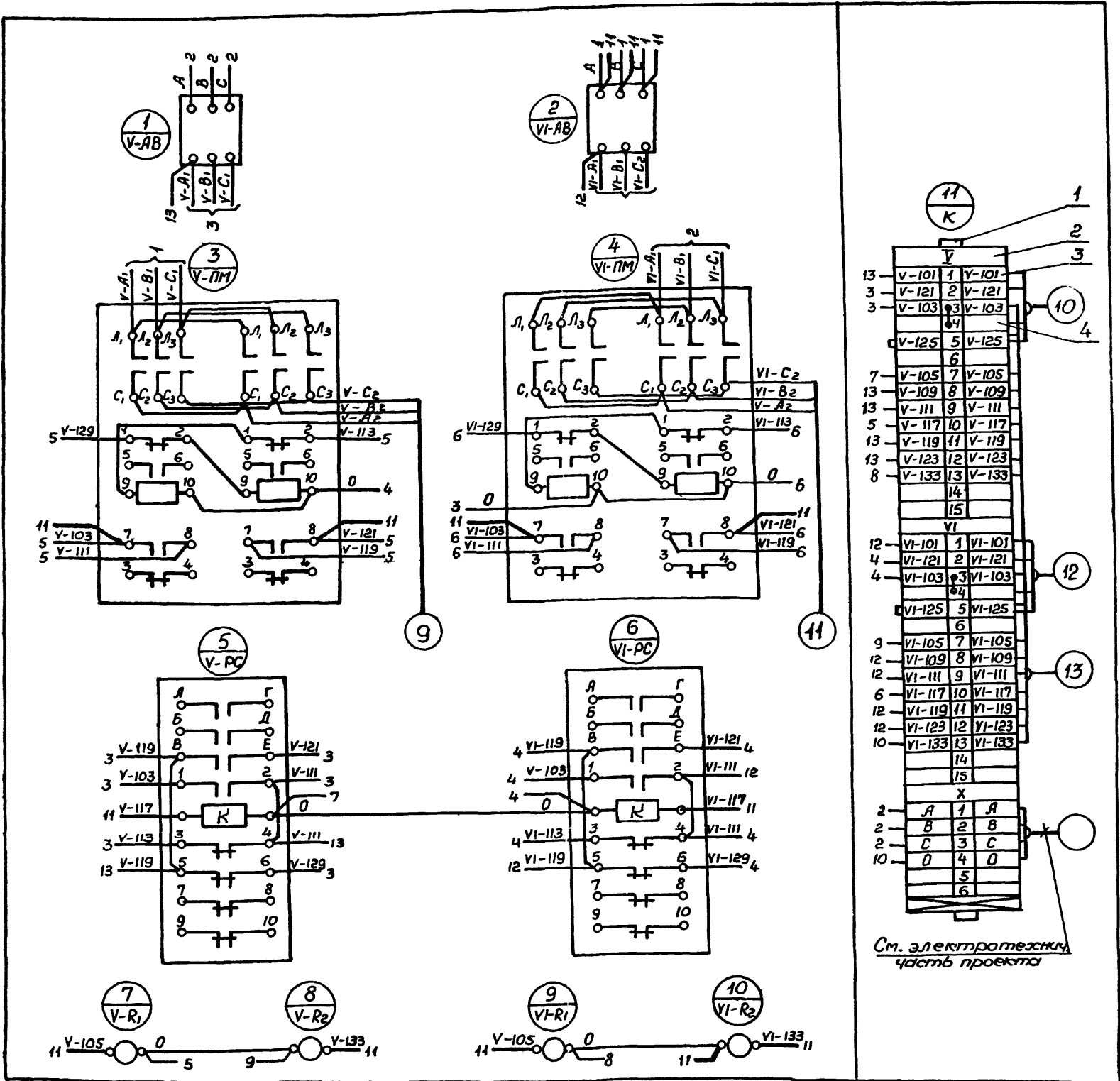
6804/IV

Копировал Зикин

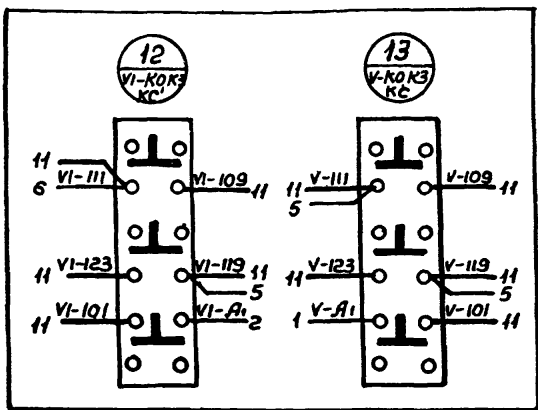
Формат а2

Задняя стенка щита

Правая боковая стенка



Фасад щита (вид сзади)



Поз.	Обозначение	Наименование	Кол.	Примеч.
1	РЗ-20	Рейка зажимов ДНЧ-255-65	2	
2	КМ-4	колодка маркировочная ДНЧ-254-64	4	
3	ЗК-Н	Зажим коммутационный ДНЧ-251-64	32	
4	ЗК-П	Зажим коммутационный ДНЧ-252-64	4	
5	ММ	Манжетка маркировочная ДН-80321-59	80	
6	БМА	Бирка маркировочная ДНЧ-247-64	7	
7	ОП	Оконцеватель проводов ТКЧ-348-68	60	
8	ПВ Гост 6323-62	Провод с полихлорвинило-любой изоляцией 1,5мм ²	70м	
9	ПВ Гост 6323-62	Провод с полихлорвинило-любой изоляцией 2,5мм ²	15м	для монта-жа силовых цепей

Написи в маркировочных колодках.

№ ко-лодки	Напись	Альбом
V	Забивка на входе ГРП	
VI	Забивка на выходе ГРП	
X	Питание	
АТ-1-12		
Изм.	Исполн.	Подп.
Разраб.	Монтаж	Дата
Проб.	Контроль	Дата
И контр.	Исполн.	Дата
Рук.	Исполн.	Дата
И контр.	Исполн.	Дата
Утв.	Исполн.	Дата

- Общий вид щита см. черт. № АТ-1-11.
- Данная схема составлена на основании чертежа № АТ-1-4; АТ-1-5.
- В маркировке аппаратуры в числителе указан порядковый номер аппаратуры по монтажной схеме, в знаменателе - обозначение по электрической схеме.
- Над отрезками линий у контактов всех аппаратуры вписаны адреса соединений.

6804/IV

копировать

формат А2