

ГОСКОМИТЕТ ПО ГРАЖДАНСКОМУ СТРОИТЕЛЬСТВУ И АРХИТЕКТУРЕ ПРИ ГОССТРОЕ СССР  
ЦНИИЭП жилища

УД  
9.1-1

**СЕРИЯ 85**

**КИРПИЧНЫЕ ЖИЛЫЕ ДОМА С ПОПЕРЕЧНЫМИ НЕСУЩИМИ СТЕНАМИ**

**ЧАСТЬ 9**

**УЗЛЫ И ДЕТАЛИ**

**РАЗДЕЛ 9.1-1**

**МОНТАЖНЫЕ УЗЛЫ И ДЕТАЛИ НИЖЕ ОТМЕТКИ ±000**

*11378-18*  
*Цена 0-24*

Центральный институт типового проектирования просит дать Ваши замечания  
и предложения по улучшению качества направляемого Вам проекта.

ТИПОВОЙ ПРОЕКТ .....  
(номер проекта)

Наименование проекта .....

.....

Проектная организация—автор проекта .....

Замечание о недостатках в проекте (нерациональные объемно—планировочные и  
конструктивные решения, ошибки, опечатки, полиграфические дефекты и т.п.)  
и предложения по их устранению .....

Подпись должностного лица, наименование организации и ее адрес

.....

.....

ЦЕНТРАЛЬНЫЙ ИНСТИТУТ ТИПОВОГО ПРОЕКТИРОВАНИЯ ГОССТРОЯ СССР

107066, Москва, Б-66, Спартаковская ул., 2а, корпус В

Сдано в печать 14<sup>хИ</sup> 1972 года  
Заказ № 4905 Тираж 200 экз.

СЕРИЯ 85  
КИРПИЧНЫЕ ЖИЛЫЕ ДОМА С ПОПЕРЕЧНЫМИ НЕСУЩИМИ СТЕНАМИ

ЧАСТЬ 9  
УЗЛЫ И ДЕТАЛИ

РАЗДЕЛ 9.1-1  
МОНТАЖНЫЕ УЗЛЫ И ДЕТАЛИ НИЖЕ ОТМЕТКИ ± 0.00

СОДЕРЖАНИЕ

НАИМЕНОВАНИЕ ЧЕРТЕЖА	№ АЛЮСТ	№ СТР	НАИМЕНОВАНИЕ ЧЕРТЕЖА	№ АЛЮСТ	№ СТР.
ЗАГЛАВНЫЙ ЛИСТ	1	1			
СЕЧЕНИЯ ФУНДАМЕНТОВ	2	2			
СЕЧЕНИЯ ФУНДАМЕНТОВ	3	3			
РАЗРЕЗЫ	4	4			
ДЕТАЛИ ПЕРЕКРЫТИИ И ПОЛОВ	5	5			
<i>Сечения фундаментов, разрезы</i>	6	6			

РИТ. ОТД. № 1  
 А. ИЖ. ОТД.  
 А. А. Д. П. П. П.  
 А. ИЖ. П. П. П.  
 РИТ. П. А. ИЖ.

А. ИЖ. П. П. П.  
 А. ИЖ. П. П. П.  
 А. ИЖ. П. П. П.

СОГЛАСОВАНО  
 ДАТА  
 ИЛИ  
 ВЗЯТО

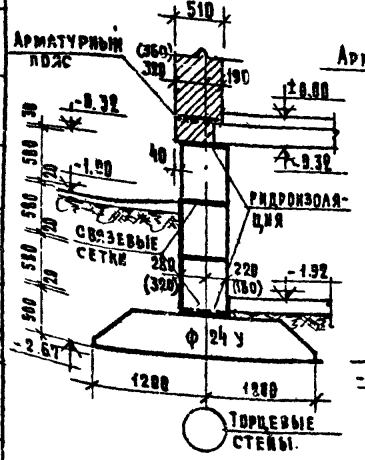
Г. МОСКВА  
 ЖИЛИЩНО-СТРОИТЕЛЬНЫЙ  
 УНИВЕРСИТЕТ

1971

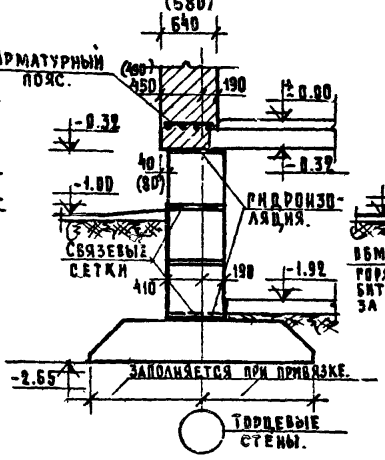
ЗАГЛАВНЫЙ ЛИСТ

СЕРИЯ 85  
 ЧАСТЬ 9  
 РАЗДЕЛ 9.1-1  
 ЛИСТ 1

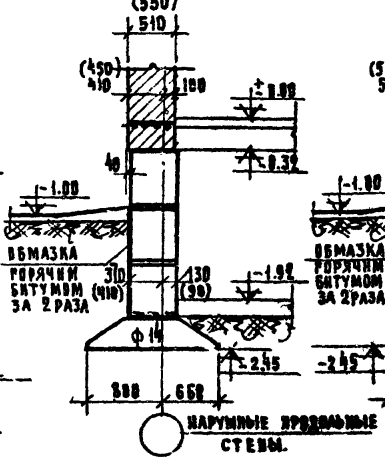
1-1 ДЛЯ СТЕНЫ δ=510 (550)



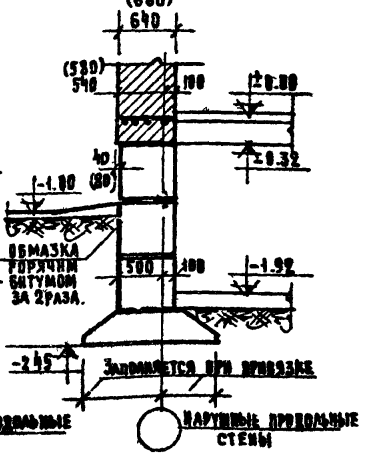
1-1 ДЛЯ СТЕНЫ δ=640 (680)



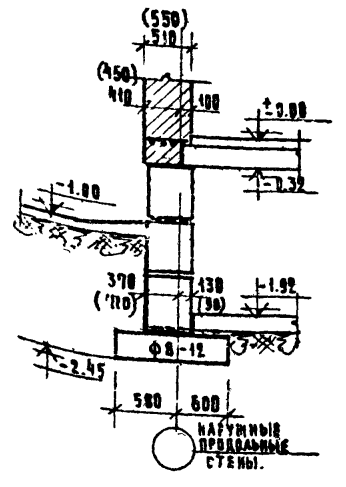
2-2 ДЛЯ СТЕНЫ δ=510 (550)



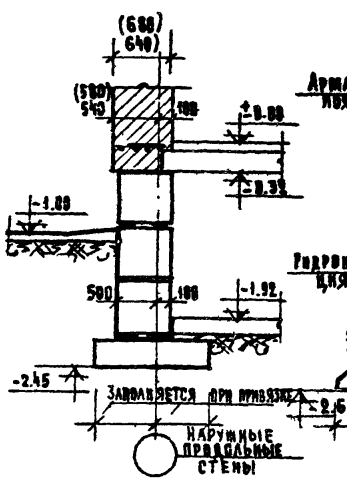
2-2 ДЛЯ СТЕНЫ δ=640 (680)



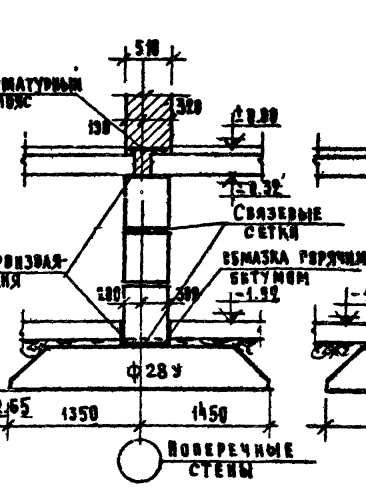
3-3 ДЛЯ СТЕНЫ δ=510 (550)



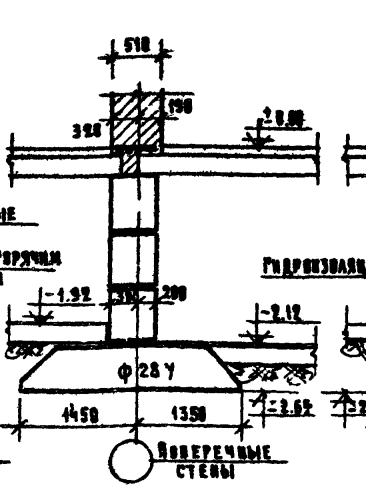
3-3 ДЛЯ СТЕНЫ δ=640 (680)



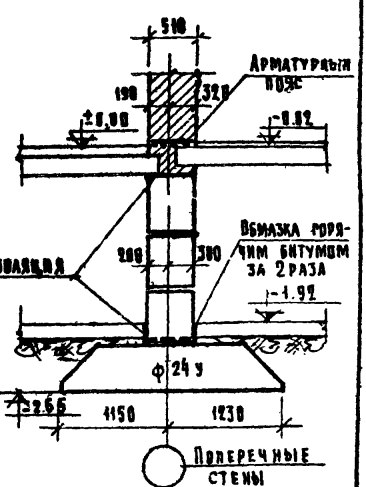
4-4



5-5

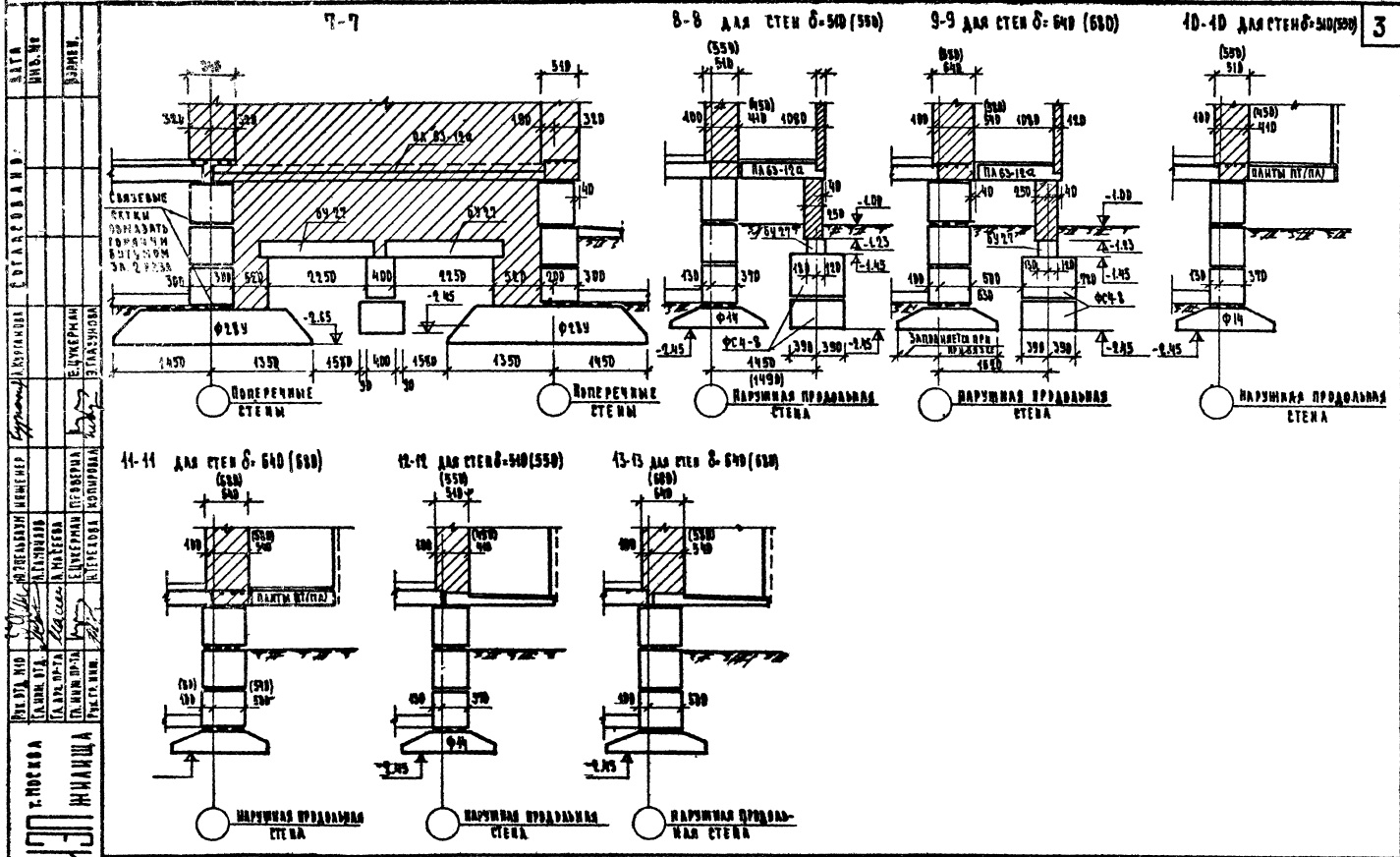


6-6



МАСТЕР  
 СЕРГЕЙ ИВАНОВИЧ  
 СЕРГЕЕВИЧ  
 РАБОЧИЙ  
 В. С. МОСКВА  
 И. И. И. Д.  
 А. С. П.  
 И. А. П.  
 И. П. П.  
 И. А. П.  
 И. П. П.

1971



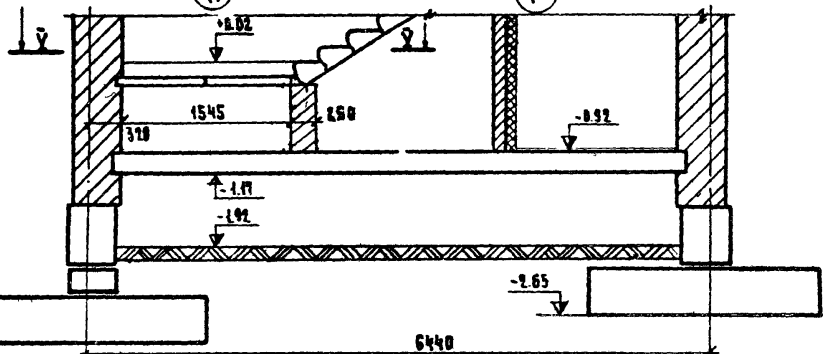
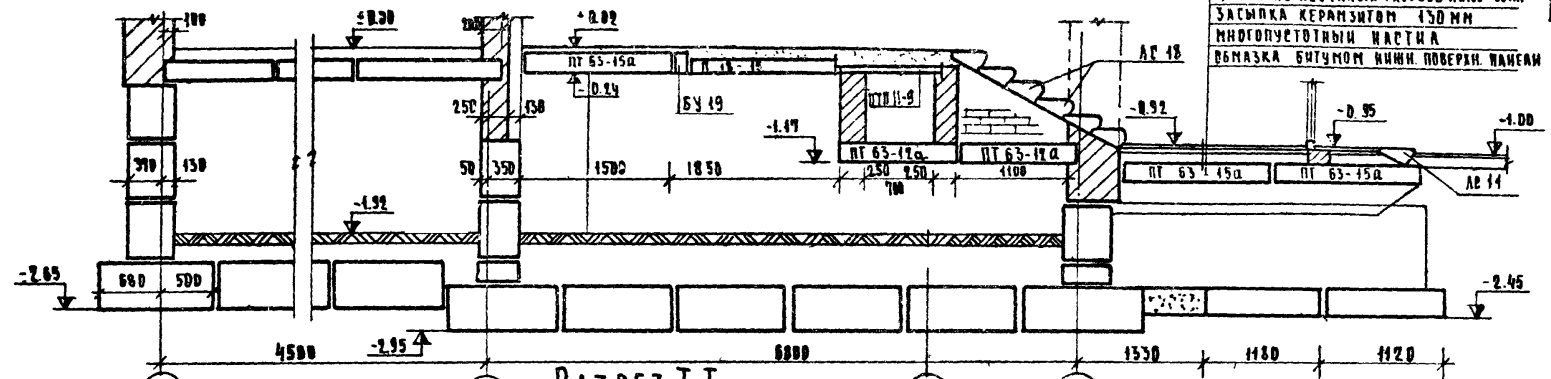
НАИМЕНОВАНИЕ	С. А. КАРЕВ
СТАДИЯ	ПРОЕКТИРОВАНИЕ
АВТОР	С. А. КАРЕВ
ПРОЕКТИРОВЩИК	С. А. КАРЕВ
КОМПЬЮТЕРНОЕ ОБРАБОТКА	С. А. КАРЕВ
ЧЕХОВИЧ	С. А. КАРЕВ
ПРОЕКТИРОВЩИК	С. А. КАРЕВ
ОБЪЕМ	1
ЛИСТ	3

1071

СЕЧЕНИЯ ФУНДАМЕНТОВ

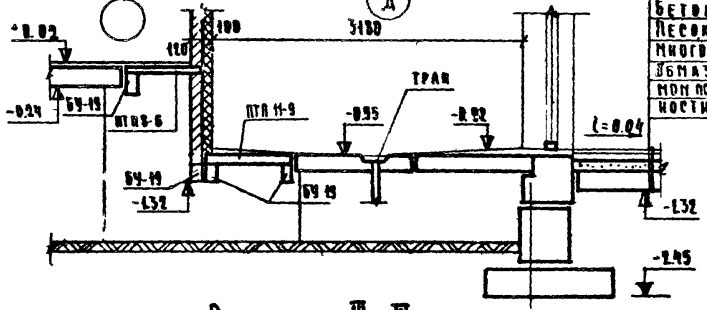
СЕРИЯ	85	ЧАСТЬ 9 РАЗДЕЛ 9.4.1	ЛИСТ 3

ПОСЫЛКОВЫЙ ПОД - 20 мм  
 ЦЕМЕНТНО-БЕТОННЫЙ РАСТВОР М.100 - 30 мм  
 ЗАСЫЛКА КЕРАМИЗТОМ 150 мм  
 МНОГОПУСТОТЫЙ НАСТИ А  
 ОБМАЗКА БИТУМОМ ИЛИН. ПОВЕРХ. ПАНЕЛЕЙ

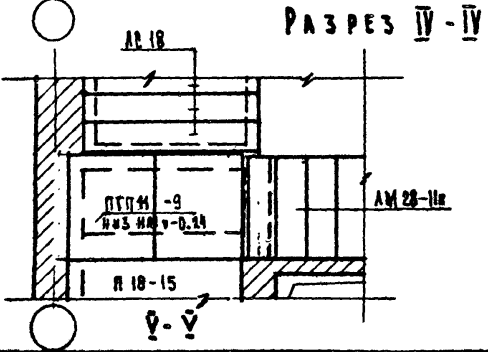


РАЗРЕЗ II-II

КЕМ. СТЫЖКА С МЕЖСЛ. - 20  
 БЕТОН М-150 - 50  
 ПЕСОК 100 - 20  
 МНОГОПУСТОТЫЙ ПАНЕЛЬ  
 ОБМАЗКА ГОРЯЧИМ БИТУМОМ ПО НИЖНЕЙ ПОВЕРХНОСТИ ПАНЕЛЕЙ



РАЗРЕЗ III-III



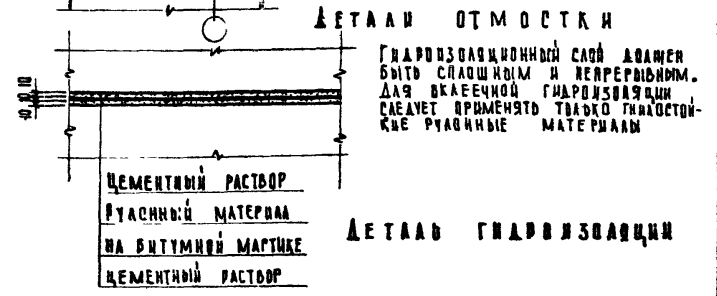
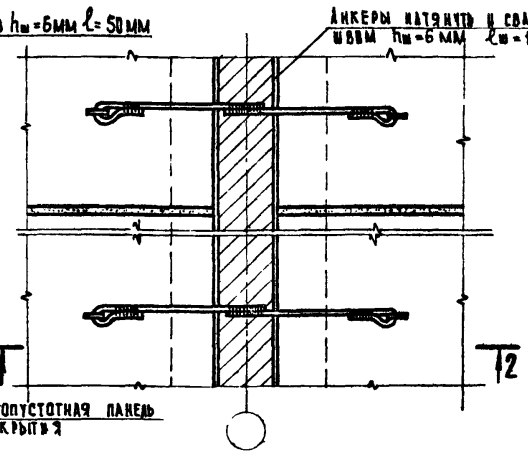
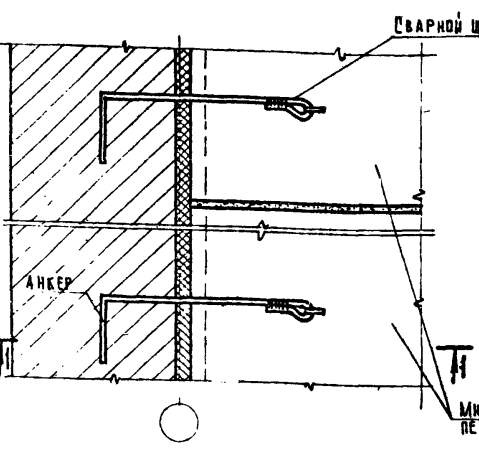
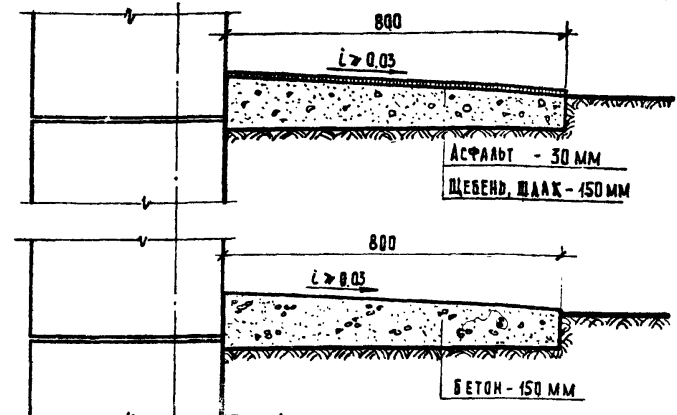
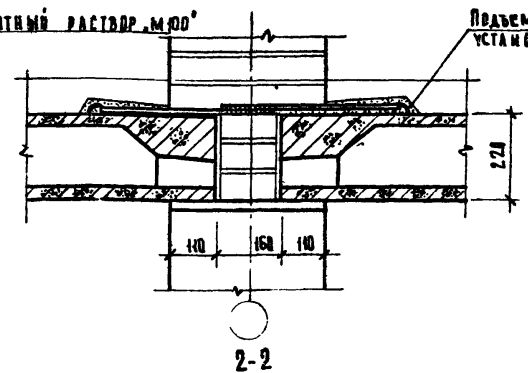
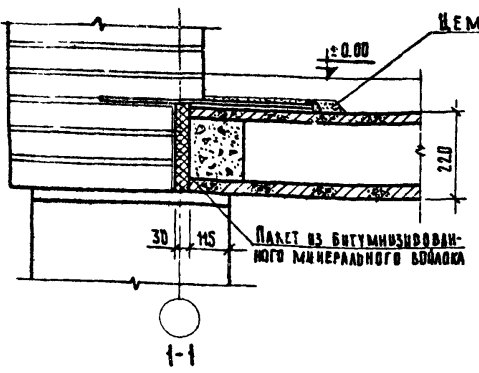
РАЗРЕЗ IV-IV

ТАТА  
 КОД №  
 БАМЕН  
 ПОСЛОВА  
 НИИИША  
 1971

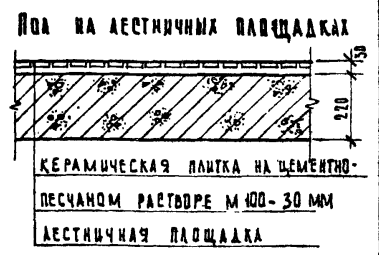
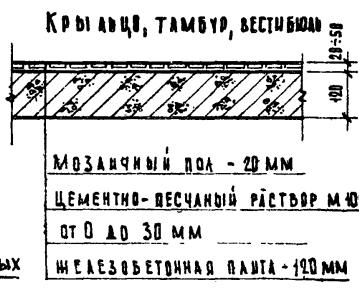
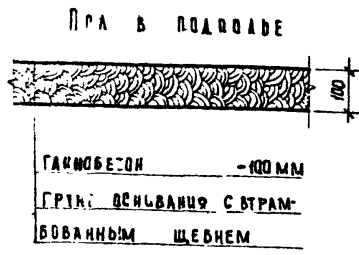
РАЗРЕЗЫ

СЕРИЯ 85 ЧАСТЬ 3 ЛИСТ  
 РАЗДЕЛ 34-1 4

СОГЛАСОВАНО  
 ТЕРЕДОВА  
 КУЗНЕЦОВА  
 ЕЦЫРЯН  
 ПЕТРОВИЧКА  
 РЯКОВ  
 А.А.  
 ЦАКЕРМАН  
 МАКЕЕВА  
 Г.А.  
 ПР-ТА  
 НИЩА  
 ПЕНЦ  
 1971



ПРИМЕЧАНИЕ  
 1. ДЕТАЛИ ПОЛОВ И ПЕРЕКРЫТИЙ ПРИНЯТЫ ПО СЕРИИ  
 2. 140-1 Б 1 И Б 2.



ДЕТАЛИ ПЕРЕКРЫТИЙ И ПОЛОВ

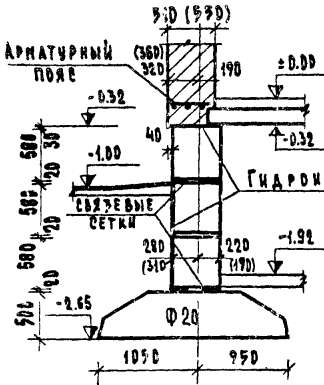
СЕРИЯ 85

ЧАСТЬ 9

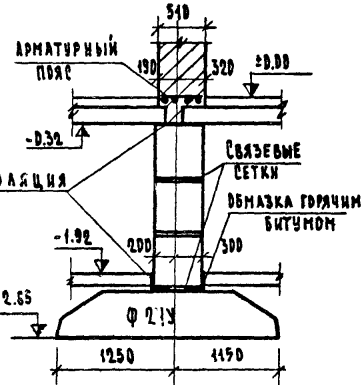
РАЗДЕЛ 91-1

ЛИСТ 5

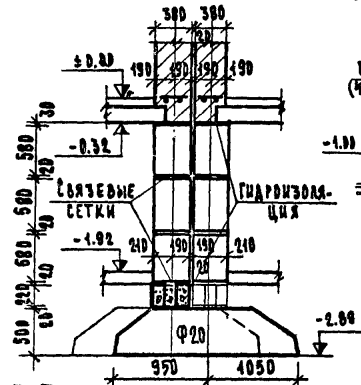
14-14 ДАЯ СТЕНЫ  $\delta = 510 (> 50)$



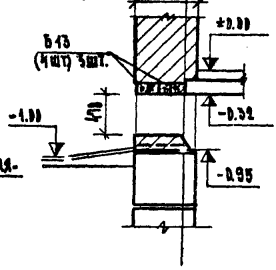
15-15



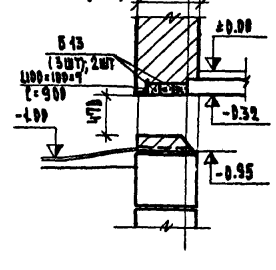
16-16



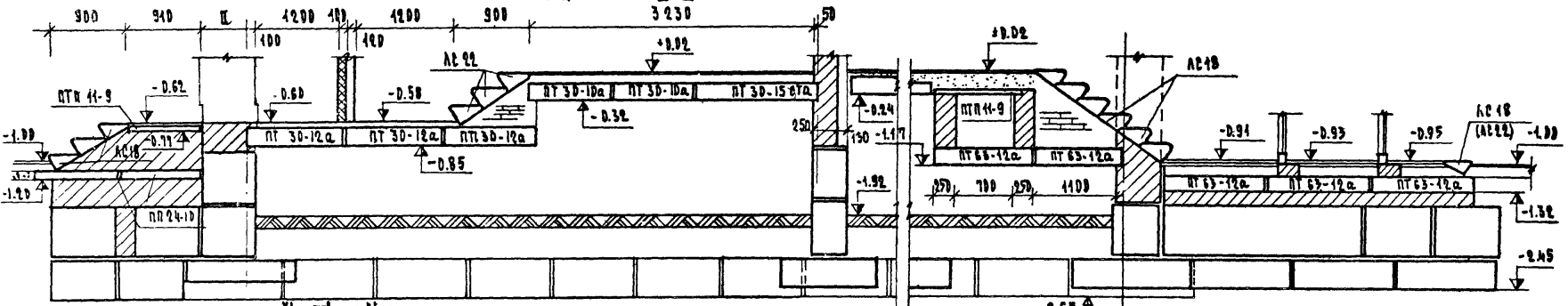
17-17 ДЕТАЛЬ КРОМОВОГО ПРОЕМА ДЛЯ СТЕНЫ ИЗ ПРАКТЕСОВОГО КИРПИЧА (640; 680) 510; 550



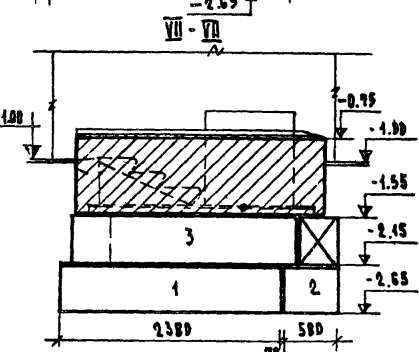
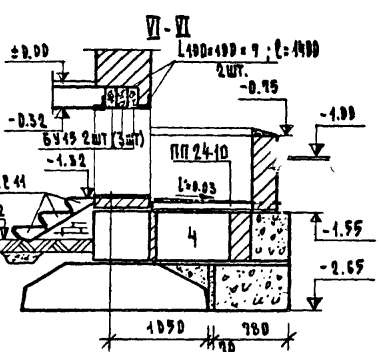
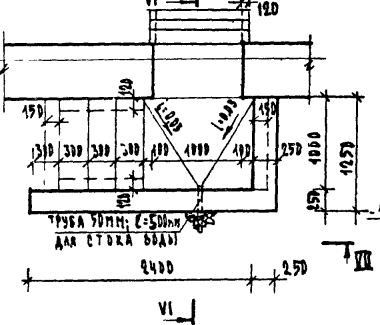
17-17 ДЕТАЛЬ КРОМОВОГО ПРОЕМА ДЛЯ СТЕНЫ С ОБЩЕДОВОЖНЫМ КИРПИЧОМ (640; 680) 510; 550



РАЗРЕЗ V-V



П Л А Н



1971

СЕЧЕНИЯ ФУНДАМЕНТОВ, РАЗРЕЗЫ

СЕРИЯ 85

ЧАСТЬ 9  
РАЗДЕЛ 9-1

ЛИСТ  
6

11378-18

(7)