

ТИПОВАЯ ДОКУМЕНТАЦИЯ НА СТРОИТЕЛЬНЫЕ СИСТЕМЫ И ИЗДЕЛИЯ
ЗДАНИЙ И СООРУЖЕНИЙ

СЕРИЯ 1.133.1-5

БЛОКИ НАРУЖНЫХ СТЕН

ВЫПУСК 4

СТЕНОВЫЕ ЛЕГКОБЕТОННЫЕ БЛОКИ ТОЛЩИНОЙ 40,50 и 60 см ДЛЯ ЖИЛЫХ ЗДАНИЙ ВЫСОТОЙ 5-9 ЭТАЖЕЙ
/ПРОСТЕНОЧНЫЕ И ПОЯСНЫЕ БЛОКИ ЛОДЖИЙ И ДОБОРНЫЕ ПОЯСНЫЕ БЛОКИ УГЛОВЫЕ/

17401

ЦЕНА 3-12

ЦЕНТРАЛЬНЫЙ ИНСТИТУТ ТЕОРЕТИЧЕСКОГО ПРОЕКТИРОВАНИЯ
ТОССТРОИ СССР

Москва, А-415. Контактный этаж 22

Склад в Москве $\frac{1}{2}$ этаж 202 в.

Здание № 5843 Телефон 450 км.

ТИПОВАЯ ДОКУМЕНТАЦИЯ НА СТРОИТЕЛЬНЫЕ СИСТЕМЫ И ИЗДЕЛИЯ
ЗДАНИЙ И СООРУЖЕНИЙ

СЕРИЯ 1.133.1-5

БЛОКИ НАРУЖНЫХ СТЕН

ВЫПУСК 4

СТЕНОВЫЕ ЛЕГКОБЕТОННЫЕ БЛОКИ ТОЛЩИНОЙ 40,50 и 60 см ДЛЯ ЖИЛЫХ ЗДАНИЙ ВЫСОТОЙ 5-9 ЭТАЖЕЙ
/ПРОСТЕНОЧНЫЕ И ПОЯСНЫЕ БЛОКИ ЛОДЖИЙ И ДОБОРНЫЕ ПОЯСНЫЕ БЛОКИ УГЛОВЫЕ/

Разработаны ЦНИИЭП жилища Государственного комитета по гражданскому строительству и архитектуре при Госстрое СССР

Утверждены и введены в действие в 1.07
Государственным комитетом по
Гражданскому строительству и
Архитектуре при Госстрое СССР
Приказ № 177 от 4.06.1981 г.

ЦНИИЭП жилища

РУК. ОТДЕЛЕНИЯ ПРОЕКТНЫХ РАБОТ

ГЛ. ИНЖЕНЕР ОТДЕЛЕНИЯ

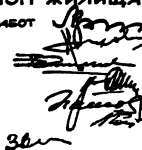
ГЛ. КОНСТРУКТОР ОТДЕЛЕНИЯ

РУК. МАСТЕРСКОЙ №5

ГЛ. ИНЖЕНЕР МАСТЕРСКОЙ

ГЛ. ИНЖЕНЕР КАТАЛОГА

ГЛ. ИНЖЕНЕР ПРОЕКТА



И. Криппа

Н. Дыховичная

Б. Смирнов

Л. Станшевский

Ю. Панков

Н. Росинский

Г. Зыкина

СТР.	ОБОЗНАЧЕНИЕ	НАИМЕНОВАНИЕ	ПРИМЕЧАНИЕ
		СОДЕРЖАНИЕ ВЫПУСКА	
2-5	1.133.1-5 вып.4 00.000	СОДЕРЖАНИЕ	
6-12	1.133.1-5 вып.4 00.000 то	ТЕХНИЧЕСКОЕ ОПИСАНИЕ	
13-16	1.133.1-5 вып.4 00.000 тб1	НОМЕНКАТУРА	
17-19	1.133.1-5 вып.4 00.000 тб2	ВЫБОРКА СТАЛИ	
20	1.133.1-5 вып.4 01.000	БЛОК ЛОДЖИ ПРОСТЕНОЧНЫЙ СБ1.5 8.22.4-п-1, СБ1.5 5.22.4-п-1	
20	1.133.1-5 вып.4 02.000	БЛОК ЛОДЖИ ПРОСТЕНОЧНЫЙ СБ1.5 2.22.5-п-1, СБ1.5 4.22.5-п-1	
21	1.133.1-5 вып.4 01.000 сб	БЛОК ЛОДЖИ ПРОСТЕНОЧНЫЙ (СБ1.5 8.22.4-п-1, СБ1.5 5.22.4-п-1) СБОРОЧНЫЙ ЧЕРТЕЖ	
22	1.133.1-5 вып.4 02.000 сб	БЛОК ЛОДЖИ ПРОСТЕНОЧНЫЙ (СБ1.5 2.22.5-п-1, СБ1.5 4.22.5-п-1) СБОРОЧНЫЙ ЧЕРТЕЖ	
23	1.133.1-5 вып.4 03.000	БЛОК ЛОДЖИ ПРОСТЕНОЧНЫЙ СБ1.5 6.22.6-п-1, СБ1.5 3.22.6-п-1	
23	1.133.1-5 вып.4 04.000	БЛОК ЛОДЖИ ПРОСТЕНОЧНЫЙ СБ1.6 12.22.4-п-2, СБ1.6 12.22.4-п-3	
24	1.133.1-5 вып.4 03.000 сб	БЛОК ЛОДЖИ ПРОСТЕНОЧНЫЙ (СБ1.5 6.22.6-п-1, СБ1.5 3.22.6-п-1) СБОРОЧНЫЙ ЧЕРТЕЖ	

СТР.	ОБОЗНАЧЕНИЕ	НАИМЕНОВАНИЕ	ПРИМЕЧАНИЕ
25	1.133.1-5 вып.4 04.000 сб	БЛОК ЛОДЖИ ПРОСТЕНОЧНЫЙ (СБ1.6 12.22.4-п-2, СБ1.6 12.22.4-п-3) СБОРОЧНЫЙ ЧЕРТЕЖ	
26	1.133.1-5 вып.4 05.000	БЛОК ЛОДЖИ ПРОСТЕНОЧНЫЙ СБ1.6 12.22.5-п-2, СБ1.6 12.22.5-п-3	
26	1.133.1-5 вып.4 06.000	БЛОК ЛОДЖИ ПРОСТЕНОЧНЫЙ СБ1.6 12.22.6-п-2, СБ1.6 12.22.6-п-3	
27	1.133.1-5 вып.4 05.000 сб	БЛОК ЛОДЖИ ПРОСТЕНОЧНЫЙ (СБ1.6 12.22.5-п-2, СБ1.6 12.22.5-п-3) СБОРОЧНЫЙ ЧЕРТЕЖ	
28	1.133.1-5 вып.4 06.000 сб	БЛОК ЛОДЖИ ПРОСТЕНОЧНЫЙ (СБ1.6 12.22.6-п-2, СБ1.6 12.22.6-п-3) СБОРОЧНЫЙ ЧЕРТЕЖ	
29	1.133.1-5 вып.4 07.000	БЛОК ЛОДЖИ ПРОСТЕНОЧНЫЙ СБ1.5 11.22.4-п-1, СБ1.5 10.22.5-п-1 СБ1.5 9.22.6-п-1	
30	1.133.1-5 вып.4 07.000 сб	БЛОК ЛОДЖИ ПРОСТЕНОЧНЫЙ (СБ1.5 11.22.4-п-1, СБ1.5 10.22.5-п-1, СБ1.5 9.22.6-п-1) СБОРОЧНЫЙ ЧЕРТЕЖ	
31	1.133.1-5 вып.4 08.000	БЛОК ЛОДЖИ ПРОСТЕНОЧНЫЙ СБ1.5 14.22.4-п-1, СБ1.5 13.22.5-п-1 СБ1.5 12.22.6-п-1	
32	1.133.1-5 вып.4 08.000 сб	БЛОК ЛОДЖИ ПРОСТЕНОЧНЫЙ (СБ1.5 14.22.4-п-1, СБ1.5 13.22.5-п-1, СБ1.5 12.22.6-п-1) СБОРОЧНЫЙ ЧЕРТЕЖ	

СТР.	ОБОЗНАЧЕНИЕ	НАИМЕНОВАНИЕ	ПРИМЕЧАНИЕ
33	1.133.1-5 вып.4 09.000	БЛОК ЛОДЖИ ПРОСТЕНОЧНЫЙ СБ1.5 8.22.4-п-1.0.0.1 СБ1.5 5.22.4-п-1.0.0.1	
33	1.133.1-5 вып.4 09.000сб	БЛОК ЛОДЖИ ПРОСТЕНОЧНЫЙ (СБ1.5 8.22.4-п-1.0.0.1, СБ1.5 5.22.4-п-1.0.0.1) СБОРОЧНЫЙ ЧЕРТЕЖ	
34	1.133.1-5 вып.4 10.000	БЛОК ЛОДЖИ ПРОСТЕНОЧНЫЙ СБ1.5 7.22.5-п-1.0.0.1 СБ1.5 4.22.5-п-1.0.0.1	
34	1.133.1-5 вып.4 10.000	БЛОК ЛОДЖИ ПРОСТЕНОЧНЫЙ (СБ1.5 7.22.5-п-1.0.0.1, СБ1.5 4.22.5-п-1.0.0.1) СБОРОЧНЫЙ ЧЕРТЕЖ	
35	1.133.1-5 вып.4 11.000	БЛОК ЛОДЖИ ПРОСТЕНОЧНЫЙ СБ1.5 6.22.6-п-1.0.0.1 СБ1.5 3.22.6-п-1.0.0.1	
35	1.133.1-5 вып.4 11.000сб	БЛОК ЛОДЖИ ПРОСТЕНОЧНЫЙ (СБ1.5 6.22.6-п-1.0.0.1, СБ1.5 3.22.6-п-1.0.0.1) СБОРОЧНЫЙ ЧЕРТЕЖ	
36	1.133.1-5 вып.4 12.000	БЛОК ЛОДЖИ ПРОСТЕНОЧНЫЙ СБ1.6 12.22.4-п-2.0.0.1 СБ1.6 12.22.4-п-3.0.0.1	
36	1.133.1-5 вып.4 12.000сб	БЛОК ЛОДЖИ ПРОСТЕНОЧНЫЙ (СБ1.6 12.22.4-п-2.0.0.1, СБ1.6 12.22.4-п-3.0.0.1) СБОРОЧНЫЙ ЧЕРТЕЖ	

СТР.	ОБОЗНАЧЕНИЕ	НАИМЕНОВАНИЕ	ПРИМЕЧАНИЕ
37	1.133.1-5 вып.4 13.000	БЛОК ЛОДЖИ ПРОСТЕНОЧНЫЙ СБ1.6 12.22.5-п-2.0.0.1 СБ1.6 12.22.5-п-3.0.0.1	
37	1.133.1-5 вып.4 13.000сб	БЛОК ЛОДЖИ ПРОСТЕНОЧНЫЙ (СБ1.6 12.22.5-п-2.0.0.1, СБ1.6 12.22.5-п-3.0.0.1) СБОРОЧНЫЙ ЧЕРТЕЖ	
38	1.133.1-5 вып.4 14.000	БЛОК ЛОДЖИ ПРОСТЕНОЧНЫЙ СБ1.6 12.22.6-п-2.0.0.1 СБ1.6 12.22.6-п-3.0.0.1	
38	1.133.1-5 вып.4 14.000сб	БЛОК ЛОДЖИ ПРОСТЕНОЧНЫЙ (СБ1.6 12.22.6-п-2.0.0.1, СБ1.6 12.22.6-п-3.0.0.1) СБОРОЧНЫЙ ЧЕРТЕЖ	
39	1.133.1-5 вып.4 15.000	БЛОК ЛОДЖИ ПРОСТЕНОЧНЫЙ СБ1.5 11.22.4-п-1.0.0.1; СБ1.5 10.22.5-п-1.0.0.1 СБ1.5 9.22.6-п-1.0.0.1	
39	1.133.1-5 вып.4 15.000сб	БЛОК ЛОДЖИ ПРОСТЕНОЧНЫЙ (СБ1.5 11.22.4-п-1.0.0.1; СБ1.5 10.22.5-п-1.0.0.1; СБ1.5 9.22.6-п-1.0.0.1) СБОРОЧНЫЙ ЧЕРТЕЖ	
40	1.133.1-5 вып.4 16.000	БЛОК ЛОДЖИ ПРОСТЕНОЧНЫЙ СБ1.5 11.22.4-п-1.0.0.1; СБ1.5 13.22.5-п-1.0.0.1 СБ1.5 12.22.6-п-1.0.0.1	
40	1.133.1-5 вып.4 16.000сб	БЛОК ЛОДЖИ ПРОСТЕНОЧНЫЙ (СБ1.5 11.22.4-п-1.0.0.1; СБ1.5 13.22.5-п-1.0.0.1; СБ1.5 12.22.6-п-1.0.0.1) СБОРОЧНЫЙ ЧЕРТЕЖ	

СТР.	ОБОЗНАЧЕНИЕ	НАИМЕНОВАНИЕ	ПРИМЕЧАНИЕ
41	1.133.1-5 вып.4 17.000	Блок поясной угловой СБ 4.3 19.6.4-п-2, СБ 4.3 19.6.4-п-3	
42	1.133.1-5 вып.4 17.000СБ	Блок поясной угловой (СБ 4.3 19.6.4-п-2, СБ 4.3 19.6.4-п-3) СБОРОЧНЫЙ ЧЕРТЕЖ	
43	1.133.1-5 вып.4 18.000	Блок поясной угловой СБ 4.3 20.6.5-п-2; СБ 4.3 20.6.5-п-3	
43	1.133.1-5 вып.4 19.000	Блок поясной угловой СБ 4.3 21.6.6-п-2, СБ 4.3 21.6.6-п-3	
44	1.133.1-5 вып.4 18.000СБ	Блок поясной угловой (СБ 4.3 20.6.5-п-2, СБ 4.3 20.6.5-п-3) СБОРОЧНЫЙ ЧЕРТЕЖ	
45	1.133.1-5 вып.4 19.000СБ	Блок поясной угловой (СБ 4.3 21.6.6-п-2; СБ 4.3 21.6.6-п-3) СБОРОЧНЫЙ ЧЕРТЕЖ	
46	1.133.1-5 вып.4 20.000	Блок лоджий поясной СБ 4.5 16.6.4-п-2; СБ 4.5 16.6.4-п-3	
46	1.133.1-5 вып.4 21.000	Блок лоджий поясной СБ 4.5 17.6.5-п-2; СБ 4.5 17.6.5-п-3	
47	1.133.1-5 вып.4 20.000СБ	Блок лоджий поясной (СБ 4.5 16.6.4-п-2, СБ 4.5 16.6.4-п-3) СБОРОЧНЫЙ ЧЕРТЕЖ	
48	1.133.1-5 вып.4 21.000СБ	Блок лоджий поясной (СБ 4.5 17.6.5-п-2; СБ 4.5 17.6.5-п-3) СБОРОЧНЫЙ ЧЕРТЕЖ	
49	1.133.1-5 вып.4 22.000	Блок лоджий поясной СБ 4.5 18.6.6-п-2, СБ 4.5 18.6.6-п-3	
49	1.133.1-5 вып.4 23.000	Блок лоджий поясной СБ 4.6 19.6.4-9п-3 СБ 4.6 19.6.4-9п-2	

СТР.	ОБОЗНАЧЕНИЕ	НАИМЕНОВАНИЕ	ПРИМЕЧАНИЕ
50	1.133.1-5 вып.4 22.000СБ	Блок лоджий поясной (СБ 4.5 18.6.6-п-2, СБ 4.5 18.6.6-п-3) СБОРОЧНЫЙ ЧЕРТЕЖ	
51	1.133.1-5 вып.4 23.000СБ	Блок лоджий поясной (СБ 4.6 19.6.4-9п-3, СБ 4.6 19.6.4-9п-2) СБОРОЧНЫЙ ЧЕРТЕЖ	
52	1.133.1-5 вып.4 24.000	Блок лоджий поясной СБ 4.6 20.6.5-9п-3, СБ 4.6 20.6.5-9п-2	
52	1.133.1-5 вып.4 25.000	Блок лоджий поясной СБ 4.6 21.6.6-9п-3; СБ 4.6 21.6.6-9п-2	
53	1.133.1-5 вып.4 24.000СБ	Блок лоджий поясной (СБ 4.6 21.6.5-9п-3, СБ 4.6 21.6.5-9п-2) СБОРОЧНЫЙ ЧЕРТЕЖ	
54	1.133.1-5 вып.4 25.000СБ	Блок лоджий поясной (СБ 4.6 21.6.6-9п-3; СБ 4.6 21.6.6-9п-2) СБОРОЧНЫЙ ЧЕРТЕЖ	
55	1.133.1-5 вып.4 00.000Д1	Узлы I... VI	
56	1.133.1-5 вып.4 01.100	Блок арматурный АБ-1... АБ-4	
57	1.133.1-5 вып.4 09.100	Блок арматурный АБ-5... АБ-8	
58	1.133.1-5 вып.4 01.100СБ	Блок арматурный (АБ-1... АБ-4) СБОРОЧНЫЙ ЧЕРТЕЖ	
58	1.133.1-5 вып.4 09.100СБ	Блок арматурный (АБ-5... АБ-8) СБОРОЧНЫЙ ЧЕРТЕЖ	
59	1.133.1-5 вып.4 13.100	Блок арматурный АБ-9... АБ-13	

СТР.	ОБОЗНАЧЕНИЕ	НАИМЕНОВАНИЕ	ПРИМЕЧАНИЕ
60	1.133.1-5 вып.4 13.100сб	БЛОК АРМАТУРНЫЙ(АБ-9...АБ-15)	
		СБОРОЧНЫЙ ЧЕРТЕЖ	
60	1.133.1-5 вып.4 01.110	КАРКАС(КР-1; КР-2; КР-3)	
61	1.133.1-5 вып.4 17.010	СЕТКА С-1; С-1А	
61	1.133.1-5 вып.4 17.010сб	СЕТКА (С-1; С-1А)	
		СБОРОЧНЫЙ ЧЕРТЕЖ	
62	1.133.1-5 вып.4 17.020	СЕТКА С-2; С-2А	
62	1.133.1-5 вып.4 17.020сб	СЕТКА (С-2; С-2А)	
		СБОРОЧНЫЙ ЧЕРТЕЖ	
63	1.133.1-5 вып.4 18.010	СЕТКА С-3; С-3А	
63	1.133.1-5 вып.4 18.010сб	СЕТКА (С-3; С-3А)	
		СБОРОЧНЫЙ ЧЕРТЕЖ	
64	1.133.1-5 вып.4 18.020	СЕТКА С-4; С-4А	
64	1.133.1-5 вып.4 18.020сб	СЕТКА (С-4; С-4А)	
		СБОРОЧНЫЙ ЧЕРТЕЖ	
65	1.133.1-5 вып.4 19.010	СЕТКА С-5; С-5А	
65	1.133.1-5 вып.4 19.010сб	СЕТКА (С-5; С-5А)	
		СБОРОЧНЫЙ ЧЕРТЕЖ	
66	1.133.1-5 вып.4 19.020	СЕТКА С-6; С-6А	
66	1.133.1-5 вып.4 19.020сб	СЕТКА (С-6; С-6А)	
		СБОРОЧНЫЙ ЧЕРТЕЖ	
67	1.133.1-5 вып.4 20.010сб	СЕТКА С-7; С-8; С-8А	
68	1.133.1-5 вып.4 21.010	СЕТКА С-9; С-9А	
68	1.133.1-5 вып.4 21.010сб	СЕТКА (С-9; С-9А)	
		СБОРОЧНЫЙ ЧЕРТЕЖ	
69	1.133.1-5 вып.4 21.020	СЕТКА С-10; С-10А	
69	1.133.1-5 вып.4 21.020сб	СЕТКА (С-10; С-10А)	
		СБОРОЧНЫЙ ЧЕРТЕЖ	

СТР.	ОБОЗНАЧЕНИЕ	НАИМЕНОВАНИЕ	ПРИМЕЧАНИЕ
70	1.133.1-5 вып.4 22.010	СЕТКА С-11; С-11А	
70	1.133.1-5 вып.4 22.010сб	СЕТКА (С-11; С-11А)	
		СБОРОЧНЫЙ ЧЕРТЕЖ	
71	1.133.1-5 вып.4 22.020	СЕТКА С-12; С-12А	
71	1.133.1-5 вып.4 22.020сб	СЕТКА (С-12; С-12А)	
		СБОРОЧНЫЙ ЧЕРТЕЖ	
72	1.133.1-5 вып.4 23.010	СЕТКА С-13; С-13А	
72	1.133.1-5 вып.4 23.010сб	СЕТКА (С-13; С-13А)	
		СБОРОЧНЫЙ ЧЕРТЕЖ	
73	1.133.1-5 вып.4 23.020	СЕТКА С-14; С-14А	
73	1.133.1-5 вып.4 23.020сб	СЕТКА (С-14; С-14А)	
		СБОРОЧНЫЙ ЧЕРТЕЖ	
74	1.133.1-5 вып.4 24.010	СЕТКА С-15; С-15А	
74	1.133.1-5 вып.4 24.010сб	СЕТКА (С-15; С-15А)	
		СБОРОЧНЫЙ ЧЕРТЕЖ	
75	1.133.1-5 вып.4 24.020	СЕТКА С-16; С-16А	
75	1.133.1-5 вып.4 24.020сб	СЕТКА (С-16; С-16А)	
		СБОРОЧНЫЙ ЧЕРТЕЖ	
76	1.133.1-5 вып.4 25.010	СЕТКА С-17; С-17А	
76	1.133.1-5 вып.4 25.010сб	СЕТКА (С-17; С-17А)	
		СБОРОЧНЫЙ ЧЕРТЕЖ	
77	1.133.1-5 вып.4 25.020	СЕТКА С-18; С-18А	
77	1.133.1-5 вып.4 25.020сб	СЕТКА (С-18; С-18А)	
		СБОРОЧНЫЙ ЧЕРТЕЖ	
78	1.133.1-5 вып.4 00.000А2	УЗЛЫ VII...XI	
79	1.133.1-5 вып.4 17.030	ИЗДЕЛИЕ ЗАКЛАДНОЕ М-4	
79	1.133.1-5 вып.4 20.020	ИЗДЕЛИЕ ЗАКЛАДНОЕ М-3	
80	1.133.1-5 вып.4 01.101	ПЕТАЯ СТРОПОВОЧНАЯ(П-1,П-1А)	
80	1.133.1-5 вып.4 09.101	ПЕТАЯ СТРОПОВОЧНАЯ(П-5,П-6)	

ТЕХНИЧЕСКОЕ ОПИСАНИЕ

Выпуск 4 серии 1.133.1-5 входит в состав Общесоюзного каталога индустриальных изделий для жилищно-гражданского строительства.

Работа выполнена в соответствии с заданием Государственного комитета по гражданскому строительству и архитектуре при Госстрое СССР от 19.11.1980 г.

Рабочие чертежи блоков наружных стен, разработанные в настоящем выпуске предназначены для изготовления блоков предприятиями строительной промышленности и применения в наружных стенах жилых домов с крупноблочными стенами высотой 5-9 этажей.

Настоящий выпуск содержит техническое описание, сборочные чертежи блоков наружных стен, арматурные изделия, узлы, детали и закладные изделия.

Каждому блоку присвоена определенная марка по открытой буквенно-цифровой системе в соответствии с ГОСТ 23009-78 "Конструкции и изделия бетонные и железобетонные сборные,

Условные обозначения (марки)".

Первые две буквы обозначают тип блока: СБ - стеновые блоки наружных стен. Следующая после букв первая цифра обозначает тип блока; вторая цифра, отделенная точкой, обозначает положение блока в плане: угловой, блок лоджий; следующие за ними три числа, разделенные точками, являются определяющими габаритами изделия в дециметрах с округлением: длиной, высотой и толщиной блока.

Отделенная тире буква "П" указывает на материал, из которого запроектированы блоки - легкий бетон на пористых заполнителях.

Схема образования последующих цифровых индексов, которые определяют конкретную марку панели, представлена в таблице №1 на листах 3, 4.

Последующие цифры в этой таблице указывающие на дополнительные факторы, характеризуют блок как симметричный, несимметричный левый или правый.

В этой таблице приведены примеры маркировки блоков. Например марка СБ4.5 17.6 5-п-2 принадлежит поясному блоку - цифра 4; блок лоджий - цифра 5, со следующими габаритами: длина 1700 мм, высота 600 мм, толщина 500 мм, буква П - из легкого бетона на пористых заполнителях, цифра 2 после тире говорит о том, что блок несимметричный левый.

В связи с тем, что в настоящем выпуске блоки имеют маркировку отличную от маркировки соответствующих блоков в разработанном ранее выпуске 4 серии 1.133.1, также приводится таблица №2 устанавливающая соответствие марок в обоих выпусках.

ТАБЛИЦА №2

Тип блока	Марка блока принята в выпуске 4 серии 1.133.1	Марка этого же блока принята в настоящем выпуске
	НБ-8 22.4-1	СБ1.5 8. 22. 4-п-1
	НБ-5 22.4-1	СБ1.5 5. 22. 4-п-1
	НБ-7 22.5-1	СБ1.5 7. 22. 5-п-1
	НБ-4 22.5-1	СБ1.5 4. 22. 5-п-1
	НБ-6 22.6-1	СБ1.5 6. 22. 6-п-1
	НБ-3 22.6-1	СБ1.5 3. 22. 6-п-1
	НБ-11 22.4-1	СБ1.5 11. 22. 4-п-1
	НБ-10 22.5-1	СБ1.5 10. 22. 5-п-1
	НБ-9 22.6-1	СБ1.5 9. 22. 6-п-1
	НБ-14 22.4-1	СБ1.5 14. 22. 4-п-1
	НБ-13 22.5-1	СБ1.5 13. 22. 5-п-1
	НБ-12 22.6-1	СБ1.5 12. 22. 6-п-1
	НБА-12 22.4	СБ1.6 12. 22. 4-п-2
	НБА-12 22.4	СБ1.6 12. 22. 4-п-3
	НБА-12 22.5	СБ1.6 12. 22. 5-п-2
	НБА-12 22.5	СБ1.6 12. 22. 5-п-3
	НБА-12 22.6	СБ1.6 12. 22. 6-п-2
	НБА-12 22.6	СБ1.6 12. 22. 6-п-3
	НБА-12 22.5	СБ1.6 12. 22. 5-п-2
	НБА-12 22.5	СБ1.6 12. 22. 5-п-3
	НБА-12 22.6	СБ1.6 12. 22. 6-п-2
	НБА-12 22.6	СБ1.6 12. 22. 6-п-3
	НБА-16.6 4	СБ4.5 16. 6. 4-п-2
	НБА-16.4 4А	СБ4.4 16. 6. 4-п-3
	НБА-17.6 5	СБ4.5 17.6 5-п-2
	НБА-17.6 5	СБ4.5 17.6 5-п-3
	НБА-16.6 4	СБ4.5 16.6 4-п-2
	НБА-16.4 4А	СБ4.5 16.6 4-п-3
	НБА-17.6 5	СБ4.5 17.6 5-п-2
	НБА-17.6 5	СБ4.5 17.6 5-п-3
	НБА-18.6 6	СБ4.5 18.6 6-п-2
	НБА-18.6 6А	СБ4.5 18.6 6-п-3
	НБА-19.6 4	СБ4.6 19.6 4-9-п-2
	НБА-19.6 4А	СБ4.6 19.6 4-9-п-3
	НБА-20.6 5А	СБ4.6 20.6 5-9-п-3
	НБА-20.6 5А	СБ4.6 20.6 5-9-п-3
	НБА-21.6 6	СБ4.6 21.6 6-9-п-2
	НБА-21.6 6А	СБ4.6 21.6 6-9-п-3
	НБЧ-19.6 4	СБ4.3 19.6 4-п-2
	НБЧ-19.6 4А	СБ4.3 19.6 4-п-3
	НБЧ-20.6 5	СБ4.3 20.6 5-п-2
	НБЧ-20.6 5А	СБ4.3 20.6 5-п-3
	НБЧ-21.6 6	СБ4.3 21.6 6-п-2
	НБЧ-21.6 6А	СБ4.3 21.6 6-п-3

ПРОСТЕНОЧНЫЕ БЛОКИ ЛОДЖИИ

1133.1-5 вып.4 00.000 то			
АУКМАС	ОТВЕРЖЕНО	ТЕХНИЧЕСКОЕ ОПИСАНИЕ	
ЛИНИИ М	ПАНКОВ		
ГИП	ЗЫКИНА		
Р.К.ГР	МЕЛНИКОВА		
ПРОВЕР	ЗЫКИНА		
РАЗРАБ	ЗЫКИНА	РАДИАЦИОННЫЙ ЛИСТ	ЛИСТОВ 1 7
		ЦНИИЭП ЖИЛИЩА Г.МОСКВА	

БЛОКИ НАРУЖНЫХ СТЕН РАЗРАБОТАНЫ ДЛЯ ПРИМЕНЕНИЯ ВО II и III климатических районах и I в подрайоне

При применении изделий каталогов наружных стеновых блоков к конкретным условиям строительства, необходимо учитывать фактическое сопротивление теплопередачи ограждающих конструкций $R_{0}^{\text{ф}}$, а $t_{\text{в}}$ принимать по СНиП II, А, 6-72.

Зоны влажности, физические показатели материалов, теплофизические показатели по СНиП II-3-79 с учетом повышения требуемого термического сопротивления ограждающих конструкций $R_{0}^{\text{тп}}$ на 10% согласно письма

Госгражданстроя от 5.08.80г, рассчитываемого по формуле I СНиП-3-79 и, методических указаний по корректировке типовых проектов жилых домов и блок-секций, направленной на повышение тепловой эффективности зданий.

ТАБЛИЦА ДОПУСТИМЫХ РАСЧЕТНЫХ ТЕМПЕРАТУР НАРУЖНОГО ВОЗДУХА
ДЛЯ ВЫБОРА ТОЛЩИНЫ НАРУЖНЫХ СТЕН

ТОЛЩИНА СТЕН в см	ОБЪЕМНЫЙ ВЕС МАТЕРИАЛА СТЕН в кг/м ³	ШЛАКОБЕТОН НА ТОПЛИВНЫХ (КОТЕЛЬНЫХ) ШЛАКАХ АГЛОПОРИТОБЕТОН			ШЛАКОБЕТОН НА ГРАДУИРОВАННЫХ ШЛАКАХ И МАЛОКЛИН- КЕРНЫХ ВЯЖУЩИХ			КЕРАМЗИТОБЕТОИ НА КЕРАМЗИТО- ВОМ ПЕСКЕ			ШЛАКОБЕТОН (ТЕРМОЗИТОБЕТОИ)		
		Зоны влажности											
		СУХАЯ	НОРМ.	ВЛАЖН.	СУХАЯ	НОРМ.	ВЛАЖН.	СУХАЯ	НОРМ.	ВЛАЖН.	СУХАЯ	НОРМ.	ВЛАЖН.
40	1200	-30.3	-25.8	-25.8	-31.3	-26.6	-26.6	-33.4	-26.6	-26.6	-41.2	-33.1	-33.1
	1400	-22.8	-19.7	-19.6	-26.9	-23.1	-23.1	-24.8	-19.7	-19.7	-33.4	-26.6	-26.6
50	1200	-70.8	-35.2	-42.0	-36.1	-36.1	-38.7*	-44.7*	-36.1*	-36.1*	-54.6*	-44.3*	-44.3*
	1400	-31.2	-27.3	-36.8*	-31.6*	-31.6*	-31.6*	-33.7	-27.3	-27.3	44.7*	-36.1*	-36.1*
60	1200	-52.2*	-44.4*	-45.6*	-45.6*	-52.7*	-45.6*	-55.9*	-45.0*	-45.0*	67.9*	-55.6*	-55.6*
	1400	-38.6*	-34.9*	-45.9*	-40.2*	-45.9*	-40.2*	-42.6*	-34.9*	-34.9*	-55.9*	-45.6*	-45.6*

В ТАБЛИЦЕ ПРИВЕДЕНЫ ДОПУСТИМЫЕ ЗИМНИЕ ТЕМПЕРАТУРЫ НАРУЖНОГО ВОЗДУХА, ВЫЧИСЛЕННЫЕ ПРИ $t_{\text{в}} = -18^{\circ}$, ПРИНЯТОЙ ПО СНиП II-А, 1-71*, ЧТО СООТВЕТСТВУЕТ РАЙОНАМ СО СРЕДНЕЙ ТЕМПЕРАТУРОЙ НАИБОЛЕЕ ХОЛОДНОЙ ПЯТИДНЕВКИ -31° С И ВЫШЕ, ПРИ ТЕМПЕРАТУРЕ ЧИЖЕ 31° ВНУТРЕННЯЯ РАСЧЕТНАЯ ТЕМПЕРАТУРА УВЕЛИЧЕНА НА 2° С ($t_{\text{в}} = 20^{\circ}$ С).

РАСЧЕТНЫЕ ТЕМПЕРАТУРЫ НАРУЖНОГО ВОЗДУХА ДЛЯ СТЕН, ИМЕЮЩИХ БОЛЬШУЮ ИНЕРЦИОННОСТЬ, ОТМЕЧЕНЫ*

ТЕХНИЧЕСКИЕ ТРЕБОВАНИЯ И ТРЕБОВАНИЯ
К ИЗГОТОВЛЕНИЮ

ИЗГОТОВЛЕНИЕ БЛОКОВ ПРЕДСМОТРЕНО ИЗ ЛЕГКОГО КОНСТРУКТИВНОГО ПЛОТНОГО БЕТОНА С ОБЪЕМНОЙ МАССОЙ / В ВЫСУШЕННОМ ДО ПОСТОЯННОГО ВЕСА СОСТОЯНИИ / 1200, 1400 КГ/М³ НА ИСКУССТВЕННЫХ ПОРИСТЫХ ЗАПОЛНИТЕЛЯХ: ПЕСОК КЕРАМЗИТОВЫЙ ПО ГОСТ 9759-76, ПЕСОК ИЗ ВСПУЧЕННОГО ПЕРЛИТА ПО ГОСТ 10832-74*, ПЕСОК ПОРИСТЫЙ ИЗ МЕТАЛЛУРГИЧЕСКОГО ШЛАКА (ШЛАКОВАЯ ПЕМЗА) ГОСТ 9760-75, ПЕСОК АГЛОПОРИОВЫЙ ПО ГОСТ 11991-76, ГРАДУИРОВАННЫЕ ШЛАКИ И МАЛОКЛИН-КЕРНЫЕ ВЯЖУЩИЕ ПО РЕСПУБЛИКАНСКИМ И ОТРАСЛЕВЫМ СТАНДАРТАМ

ДОПУСКАЕТСЯ ПРИМЕНЕНИЕ БЛОКОВ ИЗ ЛЕГКОГО БЕТОНА С МЕНЬШИМ ОБЪЕМНЫМ ВЕСОМ ПРИ УСЛОВИИ ОБЕСПЕЧЕНИЯ ЗАДАНОЙ МАРКИ БЕТОНА, ИЗГОТОВЛЕНИЕ БЛОКОВ С БОЛЬШИМ ОБЪЕМНЫМ ВЕСОМ НЕ ДОПУСКАЕТСЯ, ЛЕГКИЕ БЕТОНЫ НА ПОРИСТЫХ ЗАПОЛНИТЕЛЯХ ДОЛЖНЫ СООТВЕТСТВОВАТЬ СНиП II-21-75 МАРКА ЛЕГКОГО БЕТОНА ДЛЯ НЕАРМИРОВАННЫХ БЛОКОВ ПРИНЯТА 50,75 ИЛИ 100 В ЗАВИСИМОСТИ ОТ РАСЧЕТНОЙ НАГРУЗКИ НА БЛОКИ В КОНСТРУКЦИИ ЗДАНИЯ (НА ЧЕРТЕЖАХ УСЛОВНО ПОКАЗАНА МАКСИМАЛЬНАЯ МАРКА БЕТОНА).

В БЛОКАХ ИЗ БЕТОНА МАРКИ 100 ФАКТУРНОЙ СЛОЯ ВЫПОЛНЯЕТСЯ ИЗ ЦЕМЕНТНО-ПЕСЧАНОГО РАСТВОРА ИЛИ БЕТОНА МАРКИ 150.

ОБЪЕМНАЯ МАССА МАТЕРИАЛА ФАКТУРНОГО СЛОЯ 2000 КГ/М³ МАРКА ФАКТУРНОГО СЛОЯ 100 МОЖЕТ БЫТЬ ПРИМЕНЕНА ПРИ ОСНОВОВАНИИ КЛИМАТИЧЕСКИМИ И ПРОИЗВОДСТВЕННЫМИ УСЛОВИЯМИ И ПРИ СОГЛАСОВАНИИ С ПРОЕКТНОЙ ОРГАНИЗАЦИЕЙ, ПРИВЯЗЫВАЮЩЕЙ ТИПОВОЙ ПРОЕКТ.

1.133 1-5 ВЫП.4 00.000ТО

ЛИСТ
2

МАРКИ ПО МОРОЗОСТОЙКОСТИ (МРЗ) ДЛЯ БЕТОНА БЛОКОВ И ФАКТУРНОГО СЛОЯ ПРИНИМАЮТСЯ ПО ТАБЛИЦЕ № В СН И П II - В. 21-75.

НАРУЖНАЯ ПОВЕРХНОСТЬ БЛОКОВ ИМЕЕТ ФАКТУРНУЮ СЛОЙ ТОЛЩИНОЙ 30ММ, КОТОРЫЙ ПРИНЯТ ИЗ ЦЕМЕНТО-ПЕСЧАНОГО РАСТВОРА ИЛИ БЕТОНА. ФАКТУРНЫЙ СЛОЙ ДОЛЖЕН БЫТЬ ПРочно СВЯЗАН С БЕТОНОМ БЛОКА. ВИД РАСТВОРА ДЛЯ ФАКТУРНОГО СЛОЯ ПРИНИМАЕТСЯ ЗАВОДОМ-ИЗГОТОВИТЕЛЕМ ПО СОГЛАСОВАНИЮ С ПРОЕКТНОЙ ОРГАНИЗАЦИЕЙ, ПРИВЯЗЫВАЮЩЕЙ ТИПОВОЙ ПРОЕКТ.

БЛОКИ ЗАПРОЕКТИРОВАНЫ С УЧЕТОМ ИЗГОТОВЛЕНИЯ ИХ В СТАЛЬНЫХ ФОРМАХ В ГОРИЗОНТАЛЬНОМ ПОЛОЖЕНИИ. РАСПЛУБКА И ИЗВЛЕЧЕНИЕ ИЗ ФОРМЫ МОЖЕТ ПРОИЗВОДИТЬСЯ ПРИ ДОСТИЖЕНИИ БЕТОНОМ ПРОЧНОСТИ НЕ МЕНЕЕ 80% ОТ ПРОЕКТНОЙ С ИСПОЛЬЗОВАНИЕМ КАНТОВАТЕЛЯ С УГЛОМ НАКЛОНА ФОРМЫ НЕ МЕНЕЕ 70° К ГОРИЗОНТАЛИ.

ДЛЯ МОНТАЖНЫХ ПЕТЕЛЬ СЛЕДУЕТ ПРИМЕНЯТЬ ГОРЯЧЕКАТАНУЮ АРМАТУРУ КЛАССА АС-II И КЛАССА А-I МАРОК ВСтЗсп2 и ВСтЗпс2 ПО ГОСТ 380-71* И ГОСТ 5781-75 СТАЛЬ ВСтЗпс2 В СЛУЧАЕ МОНТАЖА КОНСТРУКЦИЙ ПРИ ТЕМПЕРАТУРЕ -40°С И НИЖЕ НЕ ПРИМЕНЯТЬ

ПЕТАЛИ РАСЧИТАНЫ НА ПОДЪЕМ БЛОКОВ, ИЗГОТОВЛИВАЕМЫХ ИЗ БЕТОНА С ОБЪЕМНЫМ ВЕСОМ НЕ БОЛЕЕ 1400 КГ/М³ В ВЫСУШЕННОМ СОСТОЯНИИ. ДИАМЕТР АРМАТУРЫ ДЛЯ ПЕТЕЛЬ ОПРЕДЕЛЕН ИЗ УСЛОВИЯ ПОДЪЕМА БЛОКОВ С НАИБОЛЬШЕЙ ОБЪЕМНОЙ МАССОЙ ПРИ 12% ВЛАЖНОСТИ.

ПОДЪЕМНЫЕ ПЕТАЛИ ДОЛЖНЫ БЫТЬ ПРИВАРЕНЫ К АРМАТУРНЫМ КАРКАСАМ КОНТАКТНОЙ ТОЧЕЧНОЙ СВАРКОЙ.

ИЗГОТОВЛЕНИЕ КАРКАСОВ СЛЕДУЕТ ПРОИЗВОДИТЬ КОНТАКТНОЙ ТОЧЕЧНОЙ ЭЛЕКТРОСВАРКОЙ В СООТВЕТСТВИИ С ТРЕБОВАНИЯМИ ГОСТ 10922-75 И СН 393-78. ИНСТРУКЦИЯ ПО СВАРКЕ СОЕДИНЕНИЙ АРМАТУРЫ И ЗАКЛАДНЫХ ДЕТАЛЕЙ ЖЕЛЕЗОБЕТОННЫХ КОНСТРУКЦИЙ"

КАРКАСЫ МОГУТ ТАКЖЕ ПРИМЕНЯТЬСЯ ВЯЗАНЫЕ ВЯЗАЛЬНОЙ ПРОВОДКОЙ.

ЗАКЛАДНЫЕ ДЕТАЛИ ПРЕДНАЗНАЧЕНЫ ДЛЯ ВОСПРИЯТИЯ УСИЛИЙ, КОТОРЫЕ МОГУТ ВОЗНИКНУТЬ ПРИ МОНТАЖЕ ЗДАНИЯ

ЗАКЛАДНЫЕ ДЕТАЛИ РАЗРАБОТАНЫ СОГЛАСНО «КАТАЛОГА УНИФИЦИРОВАННЫХ ЗАГОТОВОК ЭЛЕМЕНТОВ СВАРНЫХ ЗАКЛАДНЫХ ДЕТАЛЕЙ ДЛЯ КРУПНОПАНЕЛЬНЫХ ЖИЛЫХ ЗДАНИЙ, СТРОЯЩИХСЯ В ОБЫЧНЫХ УСЛОВИЯХ.

ДЛИНА АНКЕРОВ ПРИНЯТА ИЗ УСЛОВИЯ ЗААНКЕРИВАНИЯ АРМАТУРЫ.

СОЕДИНЕНИЕ ПЛАСТИН С АНКЕРАМИ РЕКОМЕНДУЕТСЯ ОСУЩЕСТВЛЯТЬ КОНТАКТНОЙ РЕЛЬЕФНО-ТОЧЕЧНОЙ СВАРКОЙ.

ДОПУСКАЕТСЯ ПРИМЕНЕНИЕ И ДРУГИХ ВИДОВ СВАРКИ ПРИ СОБЛЮДЕНИИ СООТВЕТСТВУЮЩИХ ТЕХНИЧЕСКИХ УСЛОВИЙ.

ЗАВОДУ-ИЗГОТОВИТЕЛЮ НЕОБХОДИМО ПРЕДУСМОТРЕТЬ МЕДОПРИЯТИЯ ДЛЯ ФИКСАЦИИ ЗАКЛАДНЫХ ДЕТАЛЕЙ ПРИ УСТАНОВКЕ ИХ В ФОРМЫ В СООТВЕТСТВИИ С ПРИНЯТОЙ НА ЗАВОДЕ ТЕХНОЛОГИЕЙ. СЕТКИ И КАРКАСЫ ФИКСИРУЮТСЯ С ПОМОЩЬЮ ФИКСАТОРОВ И ДОПОЛНИТЕЛЬНЫХ СТЕРЖНЕЙ КРЕПЯЩИХСЯ К БОРТУ ОСНАСТКИ И УБИРАЕМЫХ ПОСЛЕ БЕТОНИРОВАНИЯ.

ДЛЯ ПРЕДОХРАНЕНИЯ ОТ КОРРОЗИИ НА ПЕРИОД ХРАНЕНИЯ ТРАНСПОРТИРОВАНИЯ И ЭКСПЛУАТАЦИИ ЛИЦЕВЫЕ ПОВЕРХНОСТИ ЗАКЛАДНЫХ ДЕТАЛЕЙ ДОЛЖНЫ ИМЕТЬ АНТИКОРРОЗИОННУЮ ЗАЩИТУ СОГЛАСНО СН И П II-28-73.

ПОСТАВКА БЛОКОВ ПОТРЕБИТЕЛЮ ПРОИЗВОДИТСЯ ПО ДОСТИЖЕНИИ БЕТОНОМ ОТПУСКНОЙ ПРОЧНОСТИ, ВЕЛИЧИНА КОТОРОЙ УСТАНАВЛИВАЕТСЯ В СООТВЕТСТВИИ С ГОСТ 13015-67; ПРИ ЭТОМ, ОТПУСКНАЯ ПРОЧНОСТЬ В ПРОЦЕНТАХ ОТ ПРОЕКТНОЙ МАРКИ ПО ПРОЧНОСТИ НА СЖАТИЕ ДОЛЖНА БЫТЬ НЕ МЕНЕЕ 100% ПРОЕКТНОЙ.

В ТЕХ СЛУЧАЯХ КОГДА ПО УСЛОВИЯМ МОНТАЖА ЗДАНИЯ СВОЕВРЕМЕННО ОБЕСПЕЧИВАЕТСЯ НЕОБХОДИМОЕ ПРИРАЩЕНИЕ ПРОЧНОСТИ БЕТОНА БЛОКОВ, ДОПУСКАЕТСЯ ПОСТАВЛЯТЬ БЛОКИ С ПРОЧНОСТЬЮ БЕТОНА: 80%-ДЛЯ ЛЕГКОГО БЕТОНА, 70%-ДЛЯ РАСТВОРА ИЛИ БЕТОНА ОТДЕЛОЧНОГО СЛОЯ.

ПРИ МОНТАЖЕ ЗДАНИЯ В ЗИМНЕЕ ВРЕМЯ ОТПУСКНАЯ ПРОЧНОСТЬ БЕТОНА БЛОКОВ ДОЛЖНА СООТВЕТСТВОВАТЬ ПРОЕКТНОЙ.

ТЕХНИЧЕСКИЕ ТРЕБОВАНИЯ, ПРЕДЪЯВЛЯЕМЫЕ ПРИ ПРИЕМКЕ

ЛИЦЕВЫЕ ПОВЕРХНОСТИ БЛОКОВ ДОЛЖНЫ БЫТЬ ГЛАДКИМИ. БЛОКИ МОГУТ ВЫПУСКАТЬСЯ БЕЗ ВНУТРЕННЕГО ОТДЕЛОЧНОГО СЛОЯ ИЛИ С ВНУТРЕННИМ ОТДЕЛОЧНЫМ СЛОЕМ ТОЛЩИНОЙ НЕ БОЛЕЕ 15ММ ЦЕМЕНТНОГО ИЛИ ЦЕМЕНТНО-ИЗВЕСТКОВОГО РАСТВОРА НА ТЯЖЕЛОМ ИЛИ ЛЕГКОМ ПЕСКЕ, МАРКА РАСТВОРА ВНУТРЕННЕГО ОТДЕЛОЧНОГО СЛОЯ ПО ПРОЧНОСТИ НА СЖАТИЕ ДОЛЖНА БЫТЬ НЕ НИЖЕ 50 И НЕ ВЫШЕ МАРКИ ЛЕГКОГО БЕТОНА БЛОКОВ. НА ПОВЕРХНОСТЯХ БЛОКОВ НЕ ДОПУСКАЮТСЯ РАКОВИНЫ, НАГЛЫБЫ И ВПАДИНЫ, ТРЕЩИНЫ И ОКОЛЫ. ДОПУСКАЕМЫЕ ОТКЛОНЕНИЯ ОТ РАЗМЕРОВ СЛЕДУЕТ ПРИНИМАТЬ В СООТВЕТСТВИИ С ГОСТ 19040-73 И ГОСТ 13015-75.

МЕТОДЫ КОНТРОЛЯ И ИСПЫТАНИЙ

Контроль качества блоков наружных стен должен производиться путем систематического пооперационного контроля при изготовлении изделий; прочности бетонных кубов и арматуры, точности укладки арматурных блоков и толщины защитных слоев бетона.

При освоении производства блоков или изменении технологии их изготовления следует проводить оценку их прочности неразрушающими методами и соответствии с требованиями ГОСТ 8829-77"

Изделия железобетонные сборные. Методы испытаний и оценки прочности жесткости и трещиностойкости"

Технические требования при хранении и транспортировке

Складирование и транспортировка блоков к месту монтажа должны производиться только в вертикальном (рабочем) положении. Панелевозы должны иметь приспособления, обеспечивающие неподвижность блоков и сохранность их лицевых поверхностей.

Указания по применению блоков.

В типовых проектах должны быть даны по применению блоков и способу производства работ, обеспечивающему плотное заполнение раствором швов в местах сопряжения блоков.

Поверхности блоков в местах сопряжения должны быть тщательно очищены от мусора, снега и льда.

Лунки строповочных петель при монтаже должны быть заполнены раствором.

В каталоге разработан вариант простеночных блоков лоджий, имеющий боковые петли для крепления подкосами при монтаже стен.


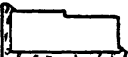

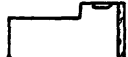





Наружные стены из блоков, представленных в настоящем выпуске относятся к негорючим, предел огнестойкости 14 часов.

Варианты отделки наружных поверхностей блоков

1. При формировании изделия лицом вниз:
 - а. Декоративный бетон с вскрытием фактуры и использованием замедлителей твердения цемента;
 - б. Получение рельефной поверхности с помощью матриц.
2. При формировании изделия лицом вверх:
 - а. присыпка дробленым материалом (мраморный или гранитный щебень);
 - б. Декоративный бетон с вскрытием фактуры смывом воды;
 - в. Фактурный слой на белом цементе;
 - г. Набрызг полимерцементного раствора до термообработки.
3. В простеночных условиях:
 - а. возможна окраска синтетическими водоразбавляемыми силикатными, перхлорвиниловыми красками;
 - б. Отделка декоративной краской на клеящей полимерцементной основе;
 - в. Набрызг полимерцементным раствором.

Письмом Гоостроя СССР от 15 апреля 1980г №42-Д. введен в действие с 1 июля 1980г сокращенный сортамент арматурной стали в данном выпуске применена арматурная проволока марки В-I, которая в случае ее отсутствия может быть заменена: $\phi 4$ и $\phi 5$ В-I - на аналогичные диаметры стали класса Вр-I; $\phi 6$ и $\phi 8$ В-I - на аналогичные диаметры стали класса III.

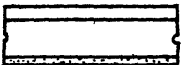



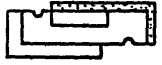
ЦИФРЫ, ОПРЕДЕЛЯЮЩИЕ КОНКРЕТНУЮ МАРКУ БЛОКА

Эскиз блока	Тип блока	Положение блока в плане	Дополнительные факторы										Примеры маркировки		
			Симметричный	Несимметричный		Наличие шпонки			Привязка шпонки к оси симметр.					Наличие монтажной петли	
				Левый	Правый	слева	справа	всередине	150	170	200	300			
									1	2	3	4			
	Простеночные блоки	Рядовой	—	—	—	—	—	—	—	—	—	—	—	—	—
		1	—	—	—	—	—	—	—	—	—	—	—	—	—
		Угловой	—	—	—	—	—	—	—	—	—	—	—	—	—
		2	—	—	—	—	—	—	—	—	—	—	—	—	—
		Угловой	—	—	—	—	—	—	—	—	—	—	—	—	—
		3	—	—	—	—	—	—	—	—	—	—	—	—	—
	ТЕМПЕРАТ.	4	—	—	—	—	—	—	—	—	—	—	—	—	
	Лоджии	5	1	—	—	—	—	—	—	—	—	—	1	СБ 1.5 8.22.4 - П - 1, СБ 1.5 10.22.5 - П - 1, СБ 1.5 14.22.6 - П - 1	
	Лоджии	6	—	2	3	—	—	—	—	—	—	—	1	СБ 1.6 12.22.4 - П - 2, СБ 1.6 12.22.5 - П - 3, СБ 1.6 12.22.5 - П - 3	

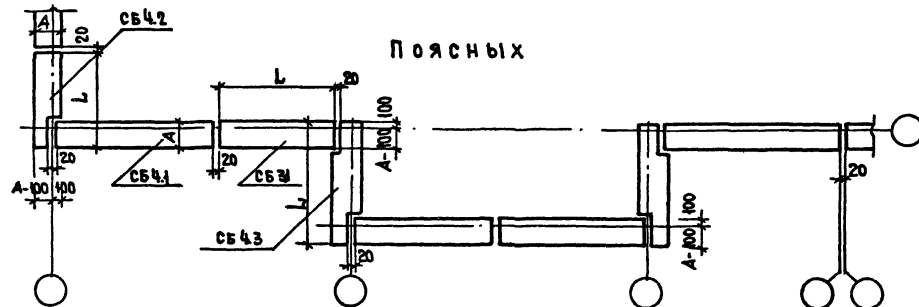
1.133.1-5 вкл.4 00.000 Т0

Лист
5

Цифры, определяющие конкретную марку блока

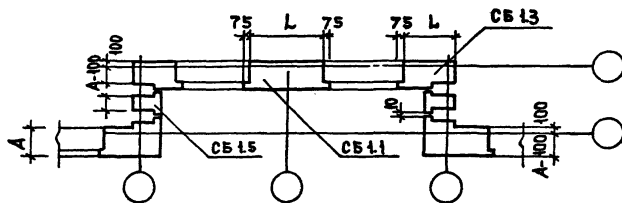
Эскиз блока	Тип блока	Положение блока в плане	Дополнительные факторы									Примеры маркировки		
			Симметричный	Несимметричный		Наличные шпонки			Привязка шпонки к оси симметрии					
				Левый	Правый	слева	справа	середине	150	170	200		300	
1	2	3	1	2	3	1	2	3	4					
	Поясные блоки 4	Рядовой 1	—	—	—	—	—	—	—	—	—	—	—	—
		Угловой 2	—	—	—	—	—	—	—	—	—	—	—	—
		Угловой 3	—	2	3	—	—	—	—	—	—	—	—	СБ 4.3 19.6.4-П-3; СБ 4.3 19.6.4-П-2; СБ 4.3 20.6.5-П-3; СБ 4.3 20.6.5-П-2 СБ 4.3 21.6.6-П-3; СБ 4.3 21.6.6-П-2
		Лоджий 5	—	2	3	—	—	—	—	—	—	—	—	СБ 4.5 16.6.4-П-3; СБ 4.5 16.6.4-П-2; СБ 4.5 17.6.5-П-3; СБ 4.5 17.6.5-П-2; СБ 4.5 18.6.6-П-3; СБ 4.5 18.6.6-П-2
		Лоджий 6	—	2	3	—	—	—	—	—	—	—	—	СБ 4.6 19.6.4-9П-3; СБ 4.6 19.6.4-9П-2 СБ 4.6 20.6.5-9П-3; СБ 4.6 20.6.5-9П-2 СБ 4.6 21.6.6-9П-3; СБ 4.6 21.6.6-9П-2

Основные ситуации расположения наружных стеновых блоков

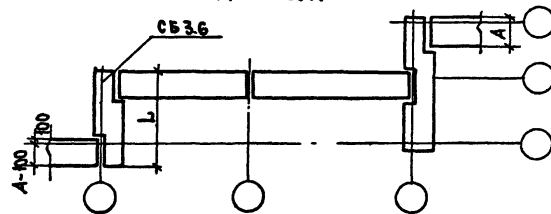


Основные ситуации расположения наружных стеновых блоков лоджии

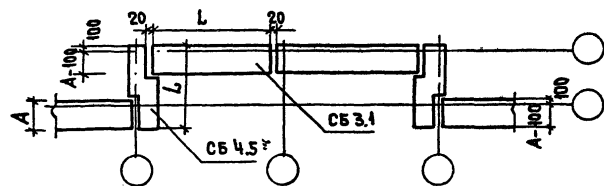
Простеночных



Поясных



Поясных



МАРКА БЛОКА	ЭСКИЗ БЛОКА	ГЕОМЕТРИЧЕСКИЕ ХАРАКТЕРИСТИКИ				ПОКАЗАТЕЛИ РАСХОДА МАТЕРИАЛОВ						МАССА, КГ		№ СТР.
		ДЛИНА L ММ	ШИРИНА B ММ	ВЫСОТА H ММ	ПЛОЩАДЬ M ²	НА БЛОК		НА 1 М ² БЛОКА НЕТТО				ОБЪЕМНАЯ МАССА БЕТОНА, КГ/М ³		
						ОБЪЕМ БЕТОНА М ³	ОБЪЕМ ФАКТУРН. СЛОЯ М ³	РАСХОД СТАЛИ СЛОЯ ПРИБЕДЕН.	ОБЪЕМ БЕТОНА М ³	ОБЪЕМ ФАКТУРН. СЛОЯ М ³	РАСХОД СТАЛИ СЛОЯ ПРИБЕДЕН.	1200	1400	
СБ 1.5 8.22.4 - П-1		815	400	2180	2.103	0.673	0.073	2.18 2.55	0.320	0.034	1.03 1.21	1025	1170	20.24
СБ 1.5 7.22.5 - П-1		715	500	2180	1.885	0.749	0.066	2.18 2.55	0.397	0.035	1.16 1.35	1110	1270	20.22
СБ 1.5 6.22.6 - П-1		615	600	2180	1.567	0.780	0.059	2.18 2.55	0.497	0.037	1.39 1.63	1135	1305	23.24
СБ 1.5 4.22.4 - П-1		1115	400	2180	2.757	0.913	0.093	2.60 3.39	0.331	0.033	0.94 1.23	1375	1575	29.30
СБ 1.5 10.22.5 - П-1		1015	500	2180	2.539	1.054	0.086	3.40 3.93	0.415	0.034	1.34 1.55	1550	1775	29.30
СБ 1.5 9.22.6 - П-1		915	600	2180	2.329	1.151	0.080	3.40 3.93	0.494	0.034	1.46 1.69	1660	1910	29.30
СБ 1.5 14.22.4 - П-1		1415	400	2180	3.411	1.191	0.126	3.40 3.93	0.349	0.037	0.99 1.15	1805	2062	31.32
СБ 1.5 13.22.5 - П-1		1315	500	2180	3.193	1.345	0.121	3.94 5.12	0.421	0.038	1.23 1.60	1995	2285	31.32
СБ 1.5 12.22.6 - П-1		1215	600	2180	2.975	1.508	0.113	3.94 5.12	0.506	0.038	1.32 1.72	2197	2519	31.32
СБ 1.5 5.22.4 - П-1		515	400	2180	1.449	0.432	0.053	1.30 1.69	0.298	0.037	0.90 0.88	670	765	20.21
СБ 1.5 4.22.5 - П-1		415	500	2180	1.231	0.442	0.046	1.30 1.69	0.359	0.037	0.89 1.03	670	785	20.22
СБ 1.5 3.22.6 - П-1		315	600	2180	1.094	0.408	0.039	1.09 1.27	0.372	0.036	0.99 1.16	610	700	23.24
СБ 1.6 12.22.4 - П-2		1180	400	2180	2.736	0.907	0.119	1.30 1.69	0.332	0.043	0.48 0.62	1413	1610	23.25
СБ 1.6 12.22.5 - П-2		1180	500	2180	2.736	1.157	0.126	1.70 1.97	0.423	0.046	0.62 0.72	1751	2002	26.27
СБ 1.6 12.22.6 - П-2		1180	600	2180	2.736	0.409	0.132	1.97 2.55	0.149	0.048	0.72 0.93	2083	2395	26.28
СБ 1.6 12.22.4 - П-3		1180	400	2180	2.736	0.907	0.119	1.30 1.69	0.332	0.043	0.48 0.62	1413	1610	23.25
СБ 1.6 12.22.5 - П-3		1180	500	2180	2.736	1.157	0.126	1.70 1.97	0.423	0.046	0.62 0.72	1751	2002	26.27
СБ 1.6 12.22.6 - П-3		1180	600	2180	2.736	0.409	0.132	1.97 2.55	0.149	0.048	0.72 0.93	2083	2395	26.28

1.133.1-5 вып.4 00.000 ТБ1			
РУК. МАСТ. 5	СТАНЦИОНОВСКИЙ	<i>[Signature]</i>	
ДИК. МАСТ.	ПАНКОВ	<i>[Signature]</i>	
ГИП	ЗЫКИНА	<i>[Signature]</i>	
РУК. ГРУППЫ	МЕЛЮШКИНА	<i>[Signature]</i>	
ПРОВЕРИЛ	МЕЛЮШКИНА	<i>[Signature]</i>	
РАЗРАБОТ.	КОРОТКОВА	<i>[Signature]</i>	
НОМЕНКЛАТУРА			СТАДИЯ Лист 1 Листов 4
			ЦНИИЭП ЖИЛИЩ, 4 г. Москва

МАРКА БЛОКА	ЭСКИЗ БЛОКА	ГЕОМЕТРИЧЕСКИЕ ХАРАКТЕРИСТИКИ				ПОКАЗАТЕЛИ РАСХОДА МАТЕРИАЛОВ						МАССА, кг		№ СТР.
		ДЛИНА L мм	ШИРИНА B мм	ВЫСОТА H мм	ПЛОЩАДЬ м ²	НА БЛОК			НА 1 м ² БЛОКА НЕТТО			ОБЪЕМНАЯ МАССА БЕТОНА, кг/м ³		
						ОБЪЕМ БЕТОНА м ³	ОБЪЕМ ФАКТУР. СЛОЯ м ³	РАСХОД СТАЛИ НАТУРАЛ. ПРИВЕДЕН	ОБЪЕМ БЕТОНА м ³	ОБЪЕМ ФАКТУР. СЛОЯ м ³	РАСХОД СТАЛИ НАТУРАЛ. ПРИВЕДЕН	1200	1400	
СБ15 8.22.4-П-1.0.0.1		815	400	2180	2.103	0.673	0.073	<u>4.08</u> 4.45	0.320	0.034	<u>1.94</u> 2.12	1025	1170	33
СБ15 7.22.5-П-1.0.0.1		715	500	2180	1.885	0.749	0.066	<u>4.22</u> 4.59	0.397	0.035	<u>2.24</u> 2.44	1110	1270	34
СБ15 6.22.6-П-1.0.0.1		615	600	2180	1.567	0.780	0.059	<u>4.22</u> 4.59	0.497	0.037	<u>2.69</u> 2.93	1135	1305	35
СБ15 11.22.4-П-1.0.0.1		1115	400	2180	2.157	0.913	0.093	<u>4.50</u> 5.29	0.331	0.033	<u>1.63</u> 1.92	1375	1575	39
СБ15 10.22.5-П-1.0.0.1		1015	500	2180	2.539	1.054	0.086	<u>5.44</u> 5.97	0.415	0.034	<u>2.14</u> 2.35	1550	1775	39
СБ15 9.22.6-П-1.0.0.1		915	600	2180	2.329	1.151	0.080	<u>5.94</u> 6.67	0.494	0.034	<u>2.55</u> 2.86	1660	1910	39
СБ15 14.22.4-П-1.0.0.1		1415	400	2180	3.411	1.191	0.126	<u>5.30</u> 5.83	0.349	0.037	<u>1.55</u> 1.71	1805	2062	40
СБ15 13.22.5-П-1.0.0.1		1315	500	2180	3.193	1.345	0.121	<u>5.98</u> 7.15	0.421	0.038	<u>1.87</u> 2.24	1995	2285	40
СБ15 12.22.6-П-1.0.0.1		1215	600	2180	2.975	1.508	0.113	<u>5.98</u> 7.15	0.506	0.038	<u>2.01</u> 2.40	2197	2519	40
СБ15 5.22.4-П-1.0.0.1			515	400	2180	1.449	0.432	0.053	<u>2.24</u> 2.645	0.298	0.037	<u>1.55</u> 1.83	670	765
СБ15 4.22.5-П-1.0.0.1	415		500	2180	1.231	0.442	0.046	<u>2.32</u> 2.715	0.359	0.037	<u>1.88</u> 2.21	670	765	34
СБ15 3.22.6-П-1.0.0.1	315		600	2180	1.094	0.408	0.039	<u>2.11</u> 2.30	0.372	0.036	<u>1.92</u> 2.10	610	700	35
СБ16 12.22.4-П-2.0.0.1		1180	400	2180	2.736	0.907	0.119	<u>4.50</u> 5.29	0.332	0.043	<u>1.65</u> 1.93	1413	1610	36
СБ16 12.22.5-П-2.0.0.1		1180	500	2180	2.736	1.157	0.126	<u>5.44</u> 5.97	0.423	0.046	<u>1.99</u> 2.18	1751	2002	37
СБ16 12.22.6-П-2.0.0.1		1180	600	2180	2.736	0.409	0.132	<u>5.98</u> 7.15	0.149	0.048	<u>2.19</u> 2.643	2083	2395	38
СБ16 12.22.4-П-3.0.0.1		1180	400	2180	2.736	0.907	0.119	<u>4.50</u> 5.29	0.332	0.043	<u>1.65</u> 1.93	1413	1610	36
СБ16 12.22.5-П-3.0.0.1		1180	500	2180	2.736	1.157	0.126	<u>5.44</u> 5.97	0.428	0.046	<u>1.99</u> 2.18	1751	2002	37
СБ16 12.22.6-П-3.0.0.1		1180	600	2180	2.736	0.409	0.132	<u>5.98</u> 7.15	0.149	0.048	<u>2.19</u> 2.643	2083	2395	38

МАРКА БЛОКА	Эскиз блока	ГЕОМЕТРИЧЕСКИЕ ХАРАКТЕРИСТИКИ				ПОКАЗАТЕЛИ РАСХОДА, МАТЕРИАЛОВ						МАССА, КГ		№ СТР.
		ДЛИНА L ММ	ШИРИНА B ММ	ВЫСОТА H ММ	ПЛОЩАДЬ M ²	НА БЛОК			НА 1 М ² БЛОКА НЕТТО			ОБЪЕМНАЯ МАССА БЕТОНА, КГ/М ³		
						ОБЪЕМ БЕТОНА М ³	ОБЪЕМ ФАКТУРНОГО СЛОЯ, М ³	РАСХОД СТАЛИ НАТУРАЛ. ПРИВЕДЕН.	ОБЪЕМ БЕТОНА М ³	ОБЪЕМ ФАКТУРНОГО СЛОЯ М ³	РАСХОД СТАЛИ НАТУРАЛ. ПРИВЕДЕН.	1200	1400	
СБ4.3 19.6.4-П-3		1900	400	580	1.07	0.299	0.035	<u>7.91</u> 8.17	0.278	0.032	<u>7.40</u> 7.65	465	530	41.42
СБ4.3 20.6.5-П-3		2000	500	580	1.13	0.415	0.037	<u>9.05</u> 9.64	0.367	0.033	<u>8.00</u> 8.52	620	710	43.44
СБ4.3 21.6.6-П-3		2100	600	580	1.19	0.547	0.039	<u>10.04</u> 10.68	0.459	0.032	<u>8.40</u> 8.95	790	915	43.45
СБ4.3 19.6.4-П-2		1900	400	580	1.07	0.299	0.035	<u>7.91</u> 8.17	0.278	0.032	<u>7.40</u> 7.65	465	530	41.42
СБ4.3 20.6.5-П-2		2000	500	580	1.13	0.415	0.037	<u>9.05</u> 9.64	0.367	0.033	<u>8.00</u> 8.52	620	710	43.44
СБ4.3 21.6.6-П-2		2100	600	580	1.19	0.547	0.039	<u>10.04</u> 10.68	0.459	0.032	<u>8.40</u> 8.95	790	915	43.45
СБ4.5 16.6.4-П-3		1600	400	580	0.90	0.221	0.010	<u>7.60</u> 7.78	0.245	0.011	<u>8.45</u> 8.65	320	365	46.47
СБ4.5 17.6.5-П-3		1700	500	580	0.96	0.344	0.012	<u>7.88</u> 8.21	0.358	0.012	<u>8.21</u> 8.55	490	560	46.48
СБ4.5 18.6.6-П-3		1800	600	580	1.09	0.402	0.014	<u>9.68</u> 10.34	0.368	0.013	<u>8.85</u> 9.50	580	660	49.50
СБ4.5 16.6.4-П-2		1600	400	580	0.90	0.221	0.010	<u>7.60</u> 7.78	0.245	0.011	<u>8.45</u> 8.65	320	365	46.47
СБ4.5 17.6.5-П-2		1700	400	580	0.96	0.344	0.012	<u>7.88</u> 8.21	0.358	0.012	<u>8.21</u> 8.55	490	560	46.48
СБ 4.5 18.6.6-П-2		1800	600	580	1.09	0.402	0.014	<u>9.68</u> 10.34	0.368	0.013	<u>8.85</u> 9.50	580	660	49.50

1.133.1-5 Вып.4 00.000 ТБ1

Лист
3

МАРКА БЛОКА	ЭСКИЗ БЛОКА	ГЕОМЕТРИЧЕСКИЕ ХАРАКТЕРИСТИКИ				ПОКАЗАТЕЛИ РАСХОДА МАТЕРИАЛОВ						МАССА, КГ		№ СТР.
		ДЛИНА L ММ	ШИРИНА B ММ	ВЫСОТА H ММ	ПЛОЩАДЬ M ²	НА БЛОК			НА 1М ² БЛОКА НЕТТО			ОБЪЕМНАЯ МАССА БЕТОНА, КГ/М ³		
						ОБЪЕМ БЕТОНА М ³	ОБЪЕМ ФАКТУРН. СЛОЯ М ³	РАСХОД СТАЛИ НАТУРАЛ. ПРИВЕДЕН	ОБЪЕМ БЕТОНА М ³	ОБЪЕМ ФАКТУРН. СЛОЯ М ³	РАСХОД СТАЛИ НАТУРАЛ. ПРИВЕДЕН	1200	1400	
СБ4.6 19.64-9п-3		1900	400	580	1.07	0.296	0.023	8.37 8.49	0.276	0.021	7.82 7.93	401	460	49.51
СБ4.6 20.65-9п-3		2000	500	580	1.13	0.437	0.025	10.30 10.74	0.386	0.022	9.12 9.50	574	662	52.53
СБ4.6 21.66-9п-3		2100	600	580	1.19	0.578	0.027	12.58 13.06	0.485	0.023	10.57 10.97	747	862	52.54
СБ4.6 19.64-9п-2		1900	400	580	1.07	0.296	0.023	8.37 8.49	0.276	0.021	7.82 7.93	401	460	49.51
СБ4.6 20.65-9п-2		2000	500	580	1.13	0.437	0.025	10.30 10.74	0.386	0.022	9.12 9.50	574	662	52.53
СБ4.6 21.66-9п-2		2100	600	580	1.19	0.578	0.027	12.58 13.06	0.485	0.023	10.57 10.97	747	862	52.54

1.133.1-5 выл.4 00.000 ТБ1

ЛИСТ

4

ВЫБОРКА СТАЛИ НА 1 ЭЛЕМЕНТ В К2

МАРКА БЛОКА	ИЗДЕЛИЯ АРМАТУРНЫЕ				ПЕЛИ СТРОПОВОЧНЫЕ						ВСЕГО
	ГОСТ 6727-53*				ГОСТ 5781-75						
	КЛАСС В-I			Итого	КЛАСС А-I		Итого	КЛАСС А-II		Итого	
	φ мм				φ мм			φ мм			
4	5	6		10	12		10	12			
СБ 1.5 8.224-П-1	0.94	—	—	0.94	1.24	—	1.24	—	—	—	2.18
СБ 1.5 7.225-П-1	0.94	—	—	0.94	1.24	—	1.24	—	—	—	2.18
СБ 1.5 6.226-П-1	0.94	—	—	0.94	1.24	—	1.24	—	—	—	2.18
СБ 1.5 11.224-П-1	0.16	1.20	—	1.36	—	—	—	1.24	—	1.24	2.60
СБ 1.5 10.225-П-1	0.16	1.20	—	1.36	—	2.04	2.04	—	—	—	3.40
СБ 1.5 9.226-П-1	0.16	1.20	—	1.36	—	2.04	2.04	—	—	—	3.40
СБ 1.5 14.224-П-1	0.16	1.20	—	1.36	—	2.04	2.04	—	—	—	3.40
СБ 1.5 13.225-П-1	0.16	—	1.74	1.90	—	—	—	—	2.04	2.04	3.94
СБ 1.5 12.226-П-1	0.16	—	1.74	1.90	—	—	—	—	2.04	2.04	3.94
СБ 1.5 5.224-П-1	0.08	0.60	—	0.68	—	—	—	0.62	—	0.62	1.30
СБ 1.5 4.225-П-1	0.08	0.60	—	0.68	—	—	—	0.62	—	0.62	1.30
СБ 1.5 3.226-П-1	0.47	—	—	0.47	0.62	—	0.62	—	—	—	1.09
СБ 1.6 12.224-П-2	0.08	0.60	—	0.68	—	—	—	0.62	—	0.62	1.30
СБ 1.6 12.225-П-2	0.08	0.60	—	0.68	—	1.02	1.02	—	—	—	1.70
СБ 1.6 12.226-П-2	0.08	—	0.87	0.95	—	—	—	—	1.02	1.02	1.97
СБ 1.6 12.224-П-3	0.08	0.60	—	0.68	—	—	—	0.62	—	0.62	1.30
СБ 1.6 12.225-П-3	0.08	0.60	—	0.68	—	1.02	1.02	—	—	—	1.70
СБ 1.6 12.226-П-3	0.08	—	0.87	0.95	—	—	—	—	1.02	1.02	1.97

1 1331-5 вып.4 00.000 ТБ 2									
РЧ.МАСТ.5	СТАНШЕВСКИЙ	<i>М.П.</i>							
ЛИНЖ.МАСТ.	ПАНКОВ	<i>Панков</i>							
Г.И.П.	ЗЫКИНА	<i>Зыкина</i>							
РЧ.Г.Р.	МЕЛОШКИНА	<i>Мелюшкина</i>							
ПРОВЕРИЛА	МЕЛОШКИНА	<i>Мелюшкина</i>							
РАЗРАБОТ.	КОРОТКОВА	<i>Короткова</i>							
ВЫБОРКА СТАЛИ			<table border="1" style="width: 100%; border-collapse: collapse;"> <tr> <td>СТАНЦИЯ</td> <td>ЛИСТ</td> <td>ЛИСТОВ</td> </tr> <tr> <td style="text-align: center;">Р</td> <td style="text-align: center;">1</td> <td style="text-align: center;">3</td> </tr> </table>	СТАНЦИЯ	ЛИСТ	ЛИСТОВ	Р	1	3
СТАНЦИЯ	ЛИСТ	ЛИСТОВ							
Р	1	3							
			ЦНИИЭПЖилищ.Д г. Москва						

ВЫБОРКА СТАЛИ НА 1 ЭЛЕМЕНТ, КЗ

МАРКА БЛОКА	ИЗДЕЛИЯ АРМАТУРНЫЕ				ПЕЛИ СТРОПОВЧНЫЕ						ВСЕГО
	ГОСТ 6727-53*				ГОСТ 5781-75						
	КЛАСС В-I			ИТОГО	КЛАСС А-I		ИТОГО	КЛАСС Ас-II		ИТОГО	
	φ мм				φ мм			φ мм			
4	5	6		10	12		10	12			
СБ 1.5 8.224-П-100.1	0.94	—	—	0.94	124	190	314	—	—	—	408
СБ 1.5 7.225-П-100.1	0.94	—	—	0.94	124	204	328	—	—	—	422
СБ 1.5 6.226-П-100.1	0.94	—	—	0.94	124	204	328	—	—	—	422
СБ 1.5 11.224-П-100.1	0.16	120	—	136	—	190	190	124	—	124	450
СБ 1.5 10.225-П-100.1	0.16	120	—	136	—	408	408	—	—	—	544
СБ 1.5 9.226-П-100.1	0.16	010	160	186	—	408	408	—	—	—	594
СБ 1.5 14.224-П-100.1	0.16	120	—	136	—	394	394	—	—	—	530
СБ 1.5 13.225-П-100.1	0.16	—	174	190	—	204	204	—	204	204	598
СБ 1.5 12.226-П-100.1	0.16	—	174	190	—	204	204	—	204	204	598
СБ 1.5 5.224-П-100.1	0.08	060	—	068	—	095	095	062	—	062	224
СБ 1.5 4.225-П-100.1	0.08	060	—	068	—	102	102	062	—	062	232
СБ 1.5 3.226-П-100.1	0.47	—	—	0.47	062	102	164	—	—	—	211
СБ 1.6 12.224-П-200.1	0.16	120	—	136	—	190	190	124	—	124	450
СБ 1.6 12.225-П-200.1	0.16	120	—	136	—	408	408	—	—	—	544
СБ 1.6 12.226-П-200.1	0.16	—	174	190	—	204	204	—	204	204	598
СБ 1.6 12.224-П-300.1	0.16	120	—	136	—	190	190	124	—	124	450
СБ 1.6 12.225-П-300.1	0.16	120	—	136	—	408	408	—	—	—	544
СБ 1.6 12.226-П-300.1	0.16	—	174	190	—	204	204	—	204	204	598

1133.1-5 861П4 00.000 ТБ 2

ИИСТ

2

ВЫБОРКА СТАЛИ НА 1 ЭЛЕМЕНТ, В КЗ

МАРКА БЛОКА	ИЗДЕЛИЯ АРМАТУРНЫЕ						СТАЛЬ ПОЛОСОВАЯ				ПЕЛИН СТРОПОВОЧНЫЕ				ИЗДЕЛИЯ ЗАКЛАДНЫЕ				ВСЕГО
	ГОСТ 6727-53*			ГОСТ			ГОСТ 103-76			ИТОГО	ГОСТ 5781-75			СТАЛЬ ПОЛОСОВАЯ ГОСТ 103-76		АРМ. СТАЛЬ ГОСТ 5781-75	ИТОГО		
	КЛАСС В-I		ИТОГО	КЛАСС А-I		ИТОГО	КЛАСС С 38/23				КЛАСС II	КЛАСС А-I		ИТОГО	КЛАСС С 38/23			КЛАСС А-II	
	φ мм			φ мм			СЕЧЕНИЕ				φ мм	φ мм			СЕЧЕНИЕ			φ мм	
	4	5	6	10	100×60×6	125×60×6	100×50×6	10	8	10	1,0×100×8	150×80×6	10						
СБ43 19.6.4-П-3	0.28	0.24	0.52	1.47	3.08	4.55	0.79	—	0.47	1.26	—	0.70	—	0.70	—	0.57	0.31	0.88	7.91
СБ43 20.6.5-П-3	0.43	0.26	0.69	1.95	3.35	5.30	—	—	0.94	0.94	1.24	—	—	1.24	—	0.57	0.31	0.88	9.05
СБ43 21.6.6-П-3	0.53	0.32	0.85	2.47	3.66	6.13	—	—	0.94	0.94	1.24	—	—	1.24	—	0.57	0.31	0.88	10.04
СБ43 19.6.4-П-2	0.28	0.24	0.52	1.47	3.08	4.55	0.79	—	0.47	1.26	—	0.70	—	0.70	—	0.57	0.31	0.88	7.91
СБ43 20.6.5-П-2	0.43	0.26	0.69	1.95	3.35	5.30	—	—	0.94	0.94	1.24	—	—	1.24	—	0.57	0.31	0.88	9.05
СБ43 21.6.6-П-2	0.53	0.32	0.85	2.47	3.66	6.13	—	—	0.94	0.94	1.24	—	—	1.24	—	0.57	0.31	0.88	10.04
СБ45 16.6.4-П-3	0.27	—	0.27	2.08	1.76	3.84	—	1.41	—	1.41	—	—	1.24	1.24	0.47	—	0.37	0.84	7.60
СБ45 17.6.5-П-3	0.35	0.29	0.64	1.61	3.61	4.22	—	—	0.94	0.94	—	—	1.24	1.24	0.47	—	0.37	0.84	7.88
СБ45 18.6.6-П-3	0.48	0.33	0.81	1.93	3.92	5.85	—	—	0.94	0.94	1.24	—	—	1.24	0.47	—	0.37	0.84	9.68
СБ45 16.6.4-П-2	0.27	—	0.27	2.08	1.76	3.84	—	1.41	—	1.41	—	—	1.24	1.24	0.47	—	0.37	0.84	7.60
СБ45 17.6.5-П-2	0.35	0.29	0.64	1.61	3.61	4.22	—	—	0.94	0.94	—	—	1.24	1.24	0.47	—	0.37	0.84	7.88
СБ45 18.6.6-П-2	0.48	0.33	0.81	1.93	3.92	5.85	—	—	0.94	0.94	1.24	—	—	1.24	0.47	—	0.37	0.84	9.68
СБ46 19.6.4-9П-3	0.32	—	0.32	2.19	3.68	5.87	—	—	0.94	0.94	—	—	1.24	1.24	—	—	—	—	8.37
СБ46 20.6.5-9П-3	0.46	—	0.46	2.74	4.82	7.66	—	—	0.94	0.94	1.24	—	—	1.24	—	—	—	—	10.30
СБ46 21.6.6-9П-3	0.57	—	0.57	2.95	6.88	9.83	—	—	0.94	0.94	1.24	—	—	1.24	—	—	—	—	12.58
СБ46 19.6.4-9П-2	0.32	—	0.32	2.19	3.68	5.87	—	—	0.94	0.94	—	—	1.24	1.24	—	—	—	—	8.37
СБ46 20.6.5-9П-2	0.46	—	0.46	2.74	4.82	7.66	—	—	0.94	0.94	1.24	—	—	1.24	—	—	—	—	10.30
СБ46 21.6.6-9П-2	0.57	—	0.57	2.95	6.88	9.83	—	—	0.94	0.94	1.24	—	—	1.24	—	—	—	—	12.58

Л133.1-5 ВЫП 4 02 000Т62

Лист
3

Формат	Зона	Пос.	ОБОЗНАЧЕНИЕ	НАИМЕНОВАНИЕ	КОЛ	ПРИМЕЧАНИЕ
				<u>ДОКУМЕНТАЦИЯ</u>		
12			1.133.1-5 вып.4 00.000 ТО	ТЕХНИЧЕСКОЕ ОПИСАНИЕ		
12			1.133.1-5 вып.4 01.000 СБ	СБОРОЧНЫЙ ЧЕРТЕЖ		
12			1.133.1-5 вып.4 00.000Д1	УЗЛЫ I ... VI		
12			1.133.1-5 вып.4 00.000ТБ2	ВЫБОРКА СТАЛИ		
				<u>ДЕТАЛИ</u>		
	1			ПРОБКА ДЕРЕВЯННАЯ Ф 50; мм, С= 120 мм	8	
			<u>ПЕРЕМЕННЫЕ ДАННЫЕ ДЛЯ ИСПОЛНЕНИЙ</u>			
			1.133.1-5 вып. 4 01.000	СБ 1.5 8.22.4-П-1		
				<u>СБОРОЧНЫЕ ЕДИНИЦЫ</u>		
11	2		1.133.1-5 вып. 4. 01.100	БЛОК АРМАТУРНЫЙ АБ-1	2	
				<u>МАТЕРИАЛЫ</u>		
	3			БЕТОН МАРКИ 100	0,67 м³	
	4			БЕТОН ФАКТУРНОГО СЛОЯ МАРКИ 150	0,073 м³	
			1.133.1-5 вып. 4 01.000-01	СБ 1.5 5.22.4-П-1		
				<u>СБОРОЧНЫЕ ЕДИНИЦЫ</u>		
11	2		1.133.1-5 вып. 4 01.100-01	БЛОК АРМАТУРНЫЙ АБ-2	1	
				<u>МАТЕРИАЛЫ</u>		
	3			БЕТОН МАРКИ 100	0,432 м³	
	4			БЕТОН ФАКТУРНОГО СЛОЯ МАРКИ 150	0,053 м³	

1.133.1-5 вып. 4 01.000

РУК.МАСТ.	СТАНИШЕВСКИЙ	<i>Станислав</i>
ЛИН.МАС.	ПАНКОВ	<i>Панков</i>
ГИП	ЗЫКИНА	<i>Зыкина</i>
РУК.ГР.	МЕЛЮШКИНА	<i>Мелюшкина</i>
ПРОВЕР	МЕЛЮШКИНА	<i>Мелюшкина</i>
РАЗРАБ.	КОРОТКОВА	<i>Короткова</i>

БЛОК ЛОДЖИ
ПРОСТЕНОЧНЫЙ
СБ 1.5 8.22.4-П-1,
СБ 1.5 5.22.4-П-1

СТАНЦИЯ ЛИСТ ЛИСТОВ
Р Т
ЦНИИЭП ЖИЛИЩА
Г. МОСКВА

Формат	Зона	Пос.	ОБОЗНАЧЕНИЕ	НАИМЕНОВАНИЕ	КОЛ	ПРИМЕЧАНИЕ
				<u>ДОКУМЕНТАЦИЯ</u>		
12			1.133.1-5 вып. 4 00.000 ТО	ТЕХНИЧЕСКОЕ ОПИСАНИЕ		
12			1.133.1-5 вып.4 02.000СБ	СБОРОЧНЫЙ ЧЕРТЕЖ		
12			1.133.1-5 вып.4 00.000Д1	УЗЛЫ I... VI		
12			1.133.1-5 вып.4 00.000ТБ2	ВЫБОРКА СТАЛИ		
				<u>ДЕТАЛИ</u>		
	1			ПРОБКА ДЕРЕВЯННАЯ Ф 50 мм, С= 120 мм	8	
			<u>ПЕРЕМЕННЫЕ ДАННЫЕ ДЛЯ ИСПОЛНЕНИЙ</u>			
			1.133.1-5 вып. 4 02.000	СБ 1.5 7.22.5-П-1		
				<u>СБОРОЧНЫЕ ЕДИНИЦЫ</u>		
11	2		1.133.1-5 вып. 4 01.100	БЛОК АРМАТУРНЫЙ АБ-1	2	
				<u>МАТЕРИАЛЫ</u>		
	3			БЕТОН МАРКИ 100	0,749 м³	
	4			БЕТОН ФАКТУРНОГО СЛОЯ МАРКИ 150	0,066 м³	
			1.133.1-5 вып.4 02.000-01	СБ 1.5 4.22.5-П-1		
				<u>СБОРОЧНЫЕ ЕДИНИЦЫ</u>		
11	2		1.133.1-5 вып. 4 01.100-01	БЛОК АРМАТУРНЫЙ АБ-2	1	
				<u>МАТЕРИАЛЫ</u>		
	3			БЕТОН МАРКИ 100	0,442 м³	
	4			БЕТОН ФАКТУРНОГО СЛОЯ МАРКИ 150	0,046 м³	

1.133.1-5 вып.4 02.000

РУК.М.5	СТАНИШЕВСКИЙ	<i>Станислав</i>
ЛИН.М.М	ПАНКОВ	<i>Панков</i>
ГИП	ЗЫКИНА	<i>Зыкина</i>
РУК.ГР.	МЕЛЮШКИНА	<i>Мелюшкина</i>
ПРОВЕР	МЕЛЮШКИНА	<i>Мелюшкина</i>
РАЗРАБ.	КОРОТКОВА	<i>Короткова</i>

БЛОК ЛОДЖИ
ПРОСТЕНОЧНЫЙ
СБ 1.5 7.22.5-П-1,
СБ 1.5 4.22.5-П-1

СТАНЦИЯ ЛИСТ ЛИСТОВ
Р Т
ЦНИИЭП ЖИЛИЩА
Г. МОСКВА

ЦИФ.№ ПОДА ПОДЛИС.И.АУТ.ВЗЛ.И.И.№№

Рис. 1

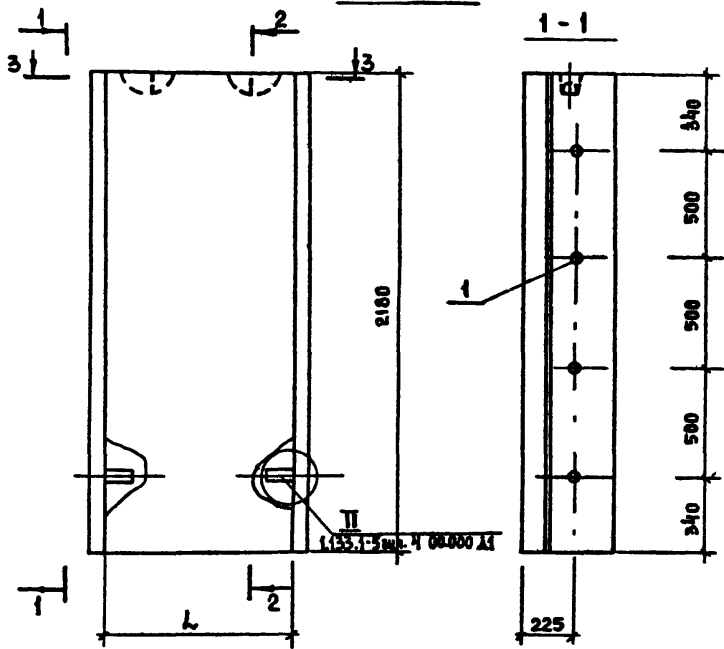
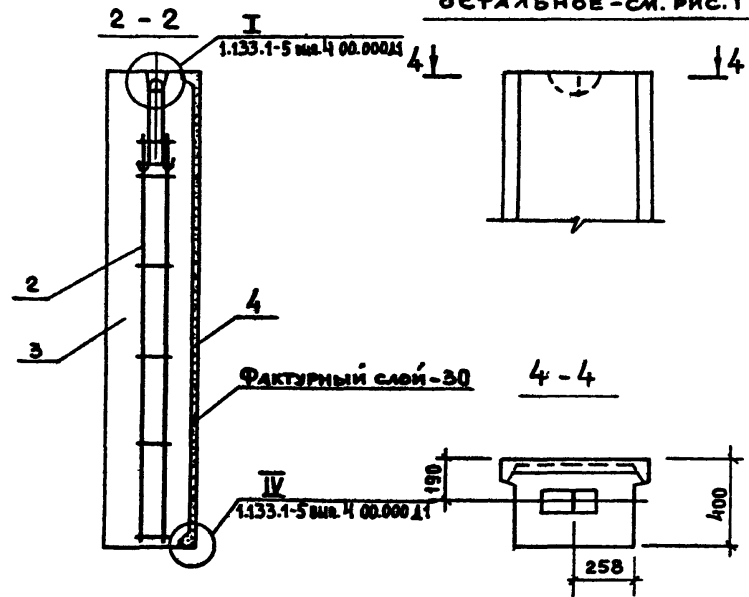
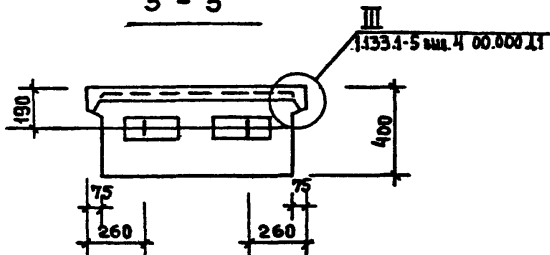


Рис. 2
ОСТАЛЬНОЕ - СМ. РИС. 1



3 - 3



ОБОЗНАЧЕНИЯ	МАРКА	L	Рис.	МАССА, КГ	
				ОБЪЕМНАЯ МАССА БЕТОНА, КГ/М ³	СТАДИЯ
1.133.1-5 вып.4 01.000	СБ.1.5.8.22.4-п-1	815	1	1025	1170
-01	СБ.1.5.5.22.4-п-1	515	2	670	765
1.133.1-5 вып.4 01.000 СБ					
БЛОК ЛОДЖИИ ПРОСТЕНОЧНЫЙ (СБ.1.5.8.22.4-п-1, СБ.1.5.5.22.4-п-1) СБОРОЧНЫЙ ЧЕРТЕЖ				СТАДИЯ	МАССА / МАСШТАБ
Р.К. МАКСИМОВ СТАНИЩЕВСКИЙ Л.И. МАМАТОВ ПАВЛОВ Г.И.Я. ЗЫКИНА Р.К. ГР. МЕЛНИКОВА ПРОФ. МЕЛНИКОВА РАЗРАБ. КОРОТКОВА				Р	СМ. ТАБЛ. 1:20
				ЛИСТ	ЛИСТОВ 1
				ОИИЭП ЖИЛИЩА Г. МОСКВА	

Рис.1

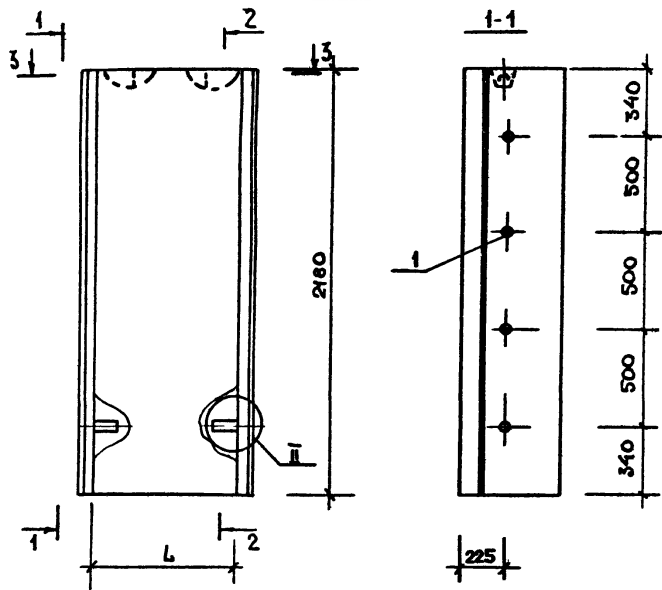
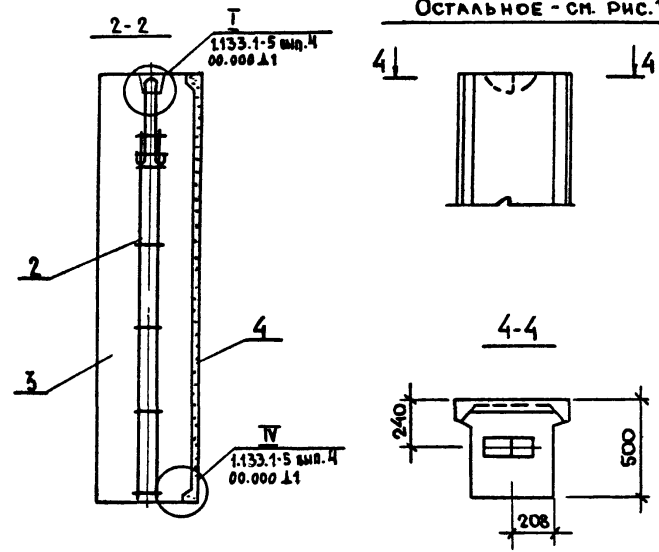
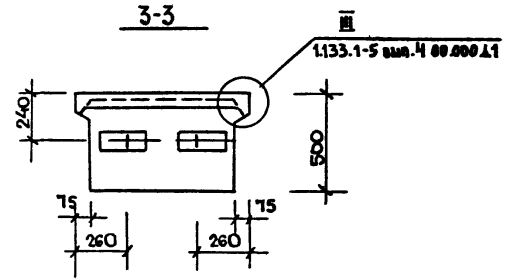


Рис.2
ОСТАЛЬНОЕ - СМ. РИС.1



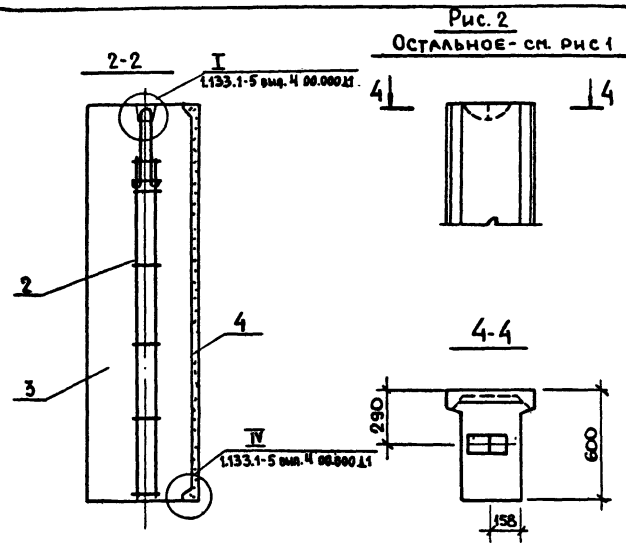
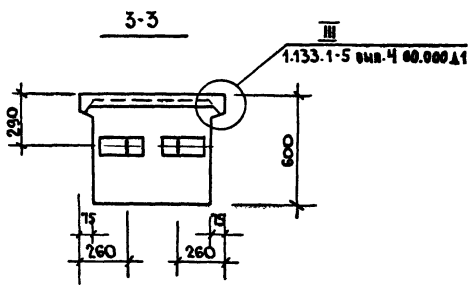
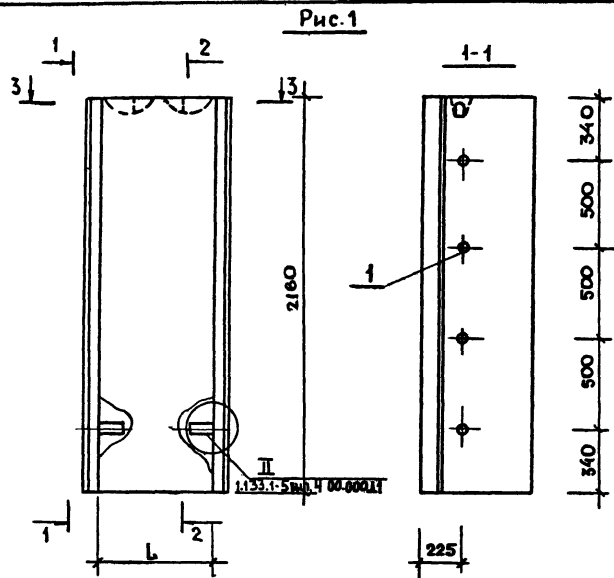
3-3



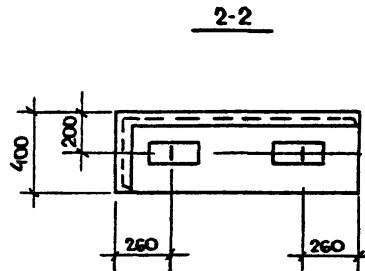
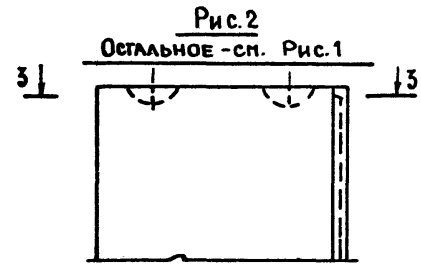
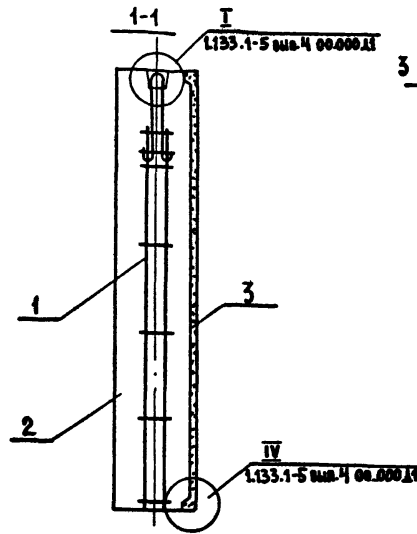
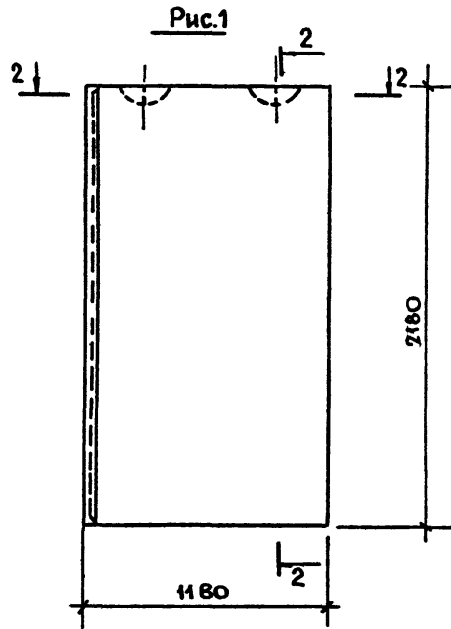
ОБОЗНАЧЕНИЕ	МАРКА	L	Рис.	МАССА, кг			
				ОБЪЕМН. МАССА БЕТОНА, кг/м³	1200	1400	
1.133.1-5 вып.4 02.000	СБ 1.5 7.22.5-А-1	715	1	1110	1270		
-01	СБ 1.5 4.22.5-Л-1	415	2	670	765		
1.133.1-5 вып.4 02.000 СБ							
Рук. м. С	СТАНЦИОНЕР			СТАДИЯ	МАССА	МАСШТАБ	
П. ИЩ. м	ПАНКОВ						Р.
ГИП	ЗЫКИНА			Лист			Листов 1
Рук. Гр.	МЕДУШКИНА			ЦНИИЭП ЖИЛИЩА Г. МОСКВА			
ПРОВЕР	ГУТКИНА						
РАЗРАБ	КОРОТКОВА						

Формат	Зона	Изм.	ОБОЗНАЧЕНИЕ	НАИМЕНОВАНИЕ	КОЛ.	ПРИМЕЧАНИЕ
				<u>ДОКУМЕНТАЦИЯ</u>		
12			1.133.1-5 Вып.4 00.000 Т0	ТЕХНИЧЕСКОЕ ОПИСАНИЕ		
12			1.133.1-5 Вып.4 03.000 СБ	СБОРОЧНЫЙ ЧЕРТЕЖ		
12			1.133.1-5 Вып.4. 00.000 Д1	Узлы I... VI		
12			1.133.1-5 Вып.4 00.000 Т62	ВЫБОРКА СТАЛИ		
				<u>ДЕТАЛИ</u>		
	1			ПРОВКА ДЕРЕВЯННАЯ Ф 50 мм С 120 мм	8	
			<u>ПЕРЕМЕННЫЕ ДАННЫЕ</u>	<u>ДЛЯ ИСПОЛНЕНИЙ</u>		
			1.133.1-5 Вып.4. 03.000	СБ 1.5 6.22.6-П-1		
				<u>СБОРОЧНЫЕ ЕДИНИЦЫ</u>		
11	2		1.133.1-5 Вып.4 01.100	БЛОК АРМАТУРНЫЙ АБ-1	2	
				<u>МАТЕРИАЛЫ</u>		
		3		БЕТОН МАРКИ 100	0,780 м ³	
		4		БЕТОН ФАКТУРНОГО СЛОЯ МАРКИ 150	0,059 м ³	
			1.133.1-5 Вып.4 03.000 О1	СБ 1.5 3.22.6-П-1		
				<u>СБОРОЧНЫЕ ЕДИНИЦЫ</u>		
11	2		1.133.1-5 Вып.4 01.100	БЛОК АРМАТУРНЫЙ АБ-1	1	
				<u>МАТЕРИАЛЫ</u>		
		3		БЕТОН МАРКИ 100	0,408 м ³	
		4		БЕТОН ФАКТУРНОГО СЛОЯ МАРКИ 150	0,039 м ³	
			1.133 1-5 вып.4 03.000	БЛОК ЛОДЖИИ ПРОСТЕНОЧНЫЙ СБ 1.5 6.22.6+П-1, СБ 1.5 3.22.6-П-1.	СТАДИЯ ЛИСТ ЛИСТОВ Р 1	ЦНИИЭП жилищ г. Москва
ЧК. И. №	О. ИШИН					
ЛИЦ. И. №	ПАНКОВ					
ТИП	ЗЫКИНА					
ЧУК. ГР.	МЕЛОШКИНА					
ПРОВЕР	МЕЛОШКИНА					
РАЗРАБ.	КОРОТКОВА					

Формат	Зона	Изм.	ОБОЗНАЧЕНИЕ	НАИМЕНОВАНИЕ	КОЛ.	ПРИМЕЧАНИЕ
				<u>ДОКУМЕНТАЦИЯ</u>		
12			1.133.1-5 Вып.4 00.000 Т0	ТЕХНИЧЕСКОЕ ОПИСАНИЕ		
12			1.133.1-5 Вып.4 04.000 СБ	СБОРОЧНЫЙ ЧЕРТЕЖ		
12			1.133.1-5 Вып.4 00.000 Д1	Узлы I... VI		
12			1.133.1-5 Вып.4 00.000 Т62	ВЫБОРКА СТАЛИ		
				<u>СБОРОЧНЫЕ ЕДИНИЦЫ</u>		
11	1		1.133.1-5 Вып.4 01.100-01	БЛОК АРМАТУРНЫЙ АБ-2	2	
				<u>МАТЕРИАЛЫ</u>		
		2		БЕТОН МАРКИ 100	0,907 м ³	
		3		БЕТОН ФАКТУРНОГО СЛОЯ МАРКИ 150	0,119 м ³	
				<u>РАЗЛИЧИЯ ИСПОЛНЕНИЙ - ПО СБОРОЧНО- МУ ЧЕРТЕЖУ.</u>		
			1.133.1-5 вып.4 04.000	БЛОК ЛОДЖИИ ПРОСТЕНОЧНЫЙ СБ 1.6 12.224-П-2, СБ 1.6 12.224-П-3	СТАДИЯ ЛИСТ ЛИСТОВ Р 1	ЦНИИЭП жилищ г. Москва
ЧК. И. №	О. ИШИН					
ЛИЦ. И. №	ПАНКОВ					
ТИП	ЗЫКИНА					
ЧУК. ГР.	МЕЛОШКИНА					
ПРОВЕР	МЕЛОШКИНА					
РАЗРАБ.	КОРОТКОВА					



ОБОЗНАЧЕНИЯ	МАРКА	L	Рис.	МАССА, КГ	
				ОБЪЕМ, М ³	МАССА БЕТОНА, КГ/М ³
1.133.1-5 вып. 4 03.000	СБ 1.5 6.22.6-П-1	615	1	1135	1305
-01	СБ 1.5 3.22.6-П-1	315	2	610	700
1.133.1-5 вып. 4 03.000 СБ					
Р.К. М. 5 СТАНИШЕВСКАЯ ПЛИНЖ М ПАНКОВ ПИВ ЗЫКИНА Р.К. ПР. МЕЛЮХИНА ПРОВЕР МЕЛЮХИНА РАЗРАБ КОРЮКОВА				БЛОК ОДЖИМ ПРОСНОВОЧНЫЙ (СБ 1.5 6.22.6-П-1, СБ 1.5 3.22.6-П-1) СБОРОЧНЫЙ ЧЕРТЕЖ.	СТАДИЯ Р МАССА СМ МАСШТАБ 1:20 ЛИСТ ТАБЛ. ЛИСТОВ 1
				ЦНИИЭП ЖИЛИЩА Г. МОСКВА	



Обозначение	Марка	Рис.	Масса кг	
			Объемн. масса бетона, кг/м³	1200
1.133.1-5 вып.4 04.000	СБ 1.6 12 22.4-п-2	1	1413	1610
-01	СБ 1.6 12 22.4-п-3	2	1413	1610
1.133 1-5 вып.4 04.000 СБ				
Рук.н.5	Станишевская		БЛОК ЛОЖИМ ПРОСТЕНОЧНЫЙ (СБ 1.6 12.22.4-п-2, СБ 1.6 12.22.4-п-3) Сборочный чертеж	Студия Масса Масштаб 1:20
Л.инж.н.	Панков			
ГИВ	Эпкина			
Рук.гр.	Мельникова			
Провер	Мельникова			
Разраб.	Короткова		Лист	Листов 1
			ЦНИИЭП ЖИЛЩА г. Москва	

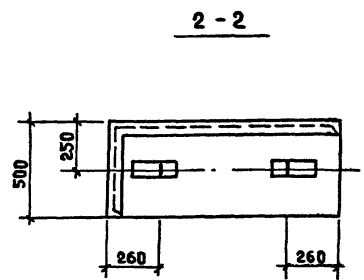
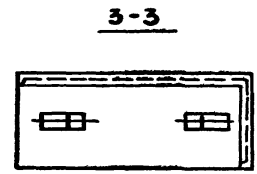
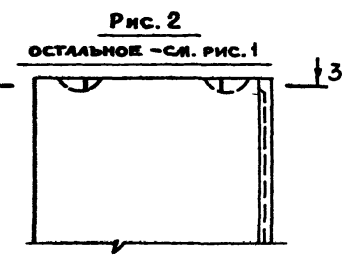
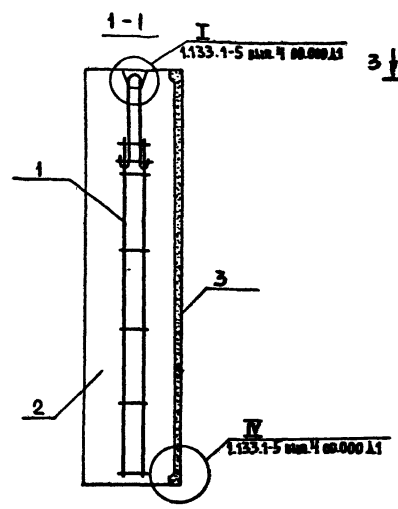
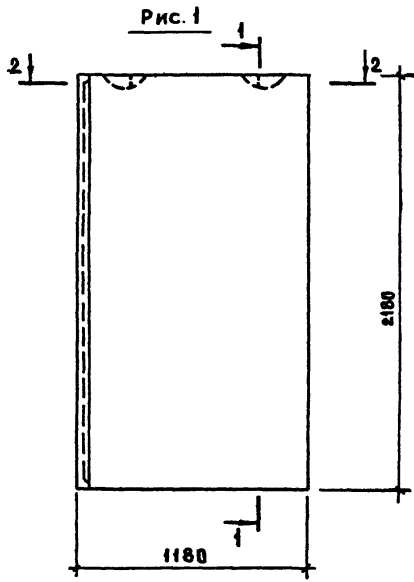
ФОРМА	ЗОНА	ПОЗ.	ОБОЗНАЧЕНИЕ	НАИМЕНОВАНИЕ	КОЛ.	ПРИМЕЧАНИЕ
				<u>ДОКУМЕНТАЦИЯ</u>		
12			1.133.1-5 Вып.4 00.000 Т0	ТЕХНИЧЕСКОЕ ОПИСАНИЕ		
12			1.133.1-5 Вып.4 05.000 СБ	СБОРОЧНЫЙ ЧЕРТЕЖ		
12			1.133.1-5 Вып.4 00.000 Д1	УЗЛЫ I... VI		
12			1.133.1-5 Вып.4 00.000 ТБ2	ВЫБОРКА СТАЛИ		
				<u>СБОРОЧНЫЕ ЕДИНИЦЫ</u>		
11	1		1.133.1-5 Вып.4 01.100-02	БЛОК АРМАТУРНЫЙ АБ-3	2	
				<u>МАТЕРИАЛЫ</u>		
	2			БЕТОН МАРКИ 100	1157 м ³	
	3			БЕТОН ФАКТУРНОГО СЛОЯ МАРКИ 150	0226 м ³	
				Различия исполнения - по сборочному чертежу.		

1.133.1-5 Вып.4 05.000		
Рук.м.н.с. Станишевский	Лин.м.с. Панков	БЛОК ЛОДЖИИ ПРОСТЕНОЧНЫЙ СБ 1.6 12.22.5-П-2, СБ 1.6 12.22.5-П-3.
Гип Зыкина	Провер. Мелюшкина	
Рук.гр. Мелюшкина	Провер. Мелюшкина	Стадия Лист Листов Р 1
Разраб. Короткова		
		ЦНИИЭП жилища г. Москва

ФОРМА	ЗОНА	ПОЗ.	ОБОЗНАЧЕНИЕ	НАИМЕНОВАНИЕ	КОЛ.	ПРИМЕЧАНИЕ
				<u>ДОКУМЕНТАЦИЯ</u>		
12			1.133.1-5 Вып.4 00.000 Т0	ТЕХНИЧЕСКОЕ ОПИСАНИЕ		
12			1.133.1-5 Вып.4 06.000 СБ	СБОРОЧНЫЙ ЧЕРТЕЖ		
12			1.133.1-5 Вып.4 00.000 Д1	УЗЛЫ I... VI		
12			1.133.1-5 Вып.4 00.000 ТБ2	ВЫБОРКА СТАЛИ		
				<u>СБОРОЧНЫЕ ЕДИНИЦЫ</u>		
11	1		1.133.1-5 Вып.4 01.100-03	БЛОК АРМАТУРНЫЙ АБ-4	2	
				<u>МАТЕРИАЛЫ</u>		
	2			БЕТОН МАРКИ 100	1409 м ³	
	3			БЕТОН ФАКТУРНОГО СЛОЯ МАРКИ 150	0132 м ³	
				Различия исполнения - по сборочному чертежу.		

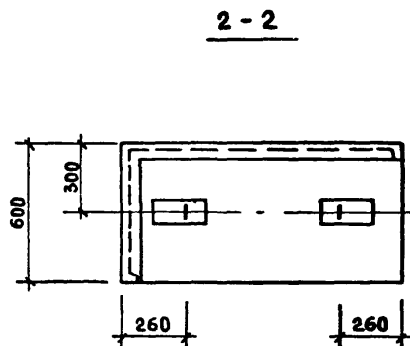
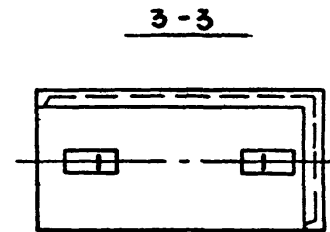
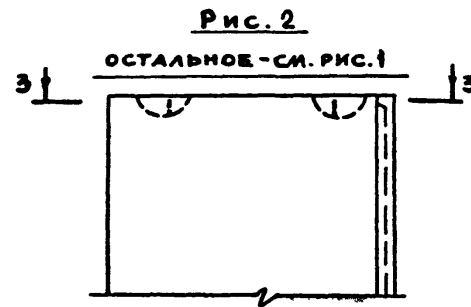
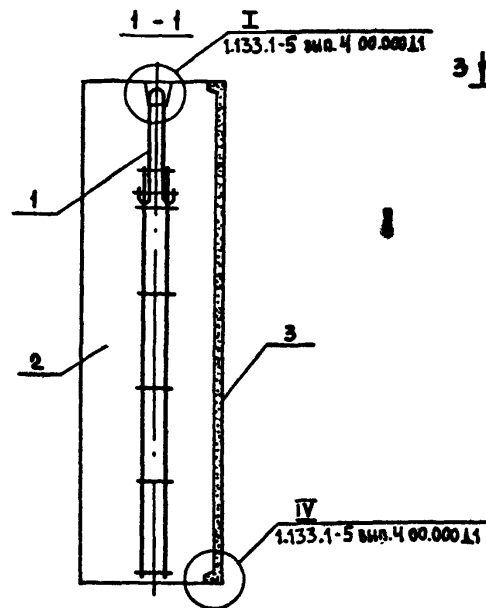
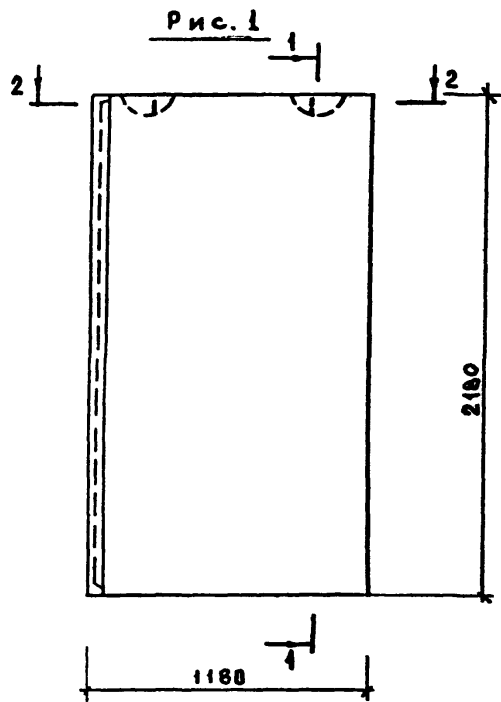
ИНЖ. № ПОДП. ПОДПИСЬ И ДАТА ВЗАМЕН ИНЖ.

1.133.1-5 Вып.4 06.000		
Рук.м.н.с. Станишевский	Лин.м.с. Панков	БЛОК ЛОДЖИИ ПРОСТЕНОЧНЫЙ СБ 1.6 12.22.6-П-2, СБ 1.6 12.22.6-П-3.
Гип Зыкина	Провер. Мелюшкина	
Рук.гр. Мелюшкина	Провер. Мелюшкина	Стадия Лист Листов Р 1
Разраб. Короткова		
		ЦНИИЭП жилища г. Москва



ОБОЗНАЧЕНИЕ	МАРКА	РИС.	МАССА, КГ	
			ОБЪЕМН. МАССА БЕТОНА, КГ/М ³	
			1200	1400
1.133.1-5 вып. 4 05.000	СБ 1.6 12.22.5-П-2	1	1751	2002
-0.1	СБ 1.6 12.22.5-П-3	2	1751	2002

1. 133. 1-5 вып. 4 05.000 СБ			СТАДИЯ/МАССА/МАСШТАБ	
БЛОК ЛОДЖИИ ПРОСТЕНОЧНЫЙ (СБ 1.6 12.22.5-П-2 СБ 1.6 12.22.5-П-3) СБОРОЧНЫЙ ЧЕРТЕЖ			Р	СМ. ТАБЛ.
			1:20	
РИСП. СТЕПЕНЬ АУДИТ. ПЛАН ГИП. ЭКЗЕМПЛАР РИСП. ГР. РЕВИЗИОНА ПРОБЕР. РЕВИЗИОНА РИСП. РАБ. КОРОТКОВА			ЛИСТ	ЛИСТОВ 1
			ОИИЭП ЖИЛИЩА г. Москва	



ОБОЗНАЧЕНИЕ	МАРКА	РИС.	МАССА, КГ		
			ОБЪЕМН. МАССА БЕТОНА, КГ/М ³	1200	1400
1.133.1-5 вып.4 06.000	СБ 1.6 12.22.6-п-2	1	2083	2395	
-01	СБ 1.6 12.22.6-п-3	2	2083	2395	
1.133.1-5 вып.4 06.000 СБ					
РУК.МАСТ. СТАНИШЕВСКИЙ ДИЖ.МАСТ. ПАНКОВ ГИП. ЗЫКИНА РУК.ГР. МЕЛЮШКИНА ПРОВЕР. МЕЛЮШКИНА РАЗРАБ. КОРОТКОВА			БЛОК ЛОДЖИИ ПРОСТЕНОЧНЫЙ (СБ 1.6 12.22.6-п-2) СБ 1.6 12.22.6-п-3) СБОРОЧНЫЙ ЧЕРТЕЖ		
			СТАДИЯ	МАССА	МАСШТАБ
			Р	СМ. ТАБЛ.	1:20
			ЛИСТ	ЛИСТОВ 1	
			ИНИИЭП ЖИЛИЩА Г. МОСКВА		

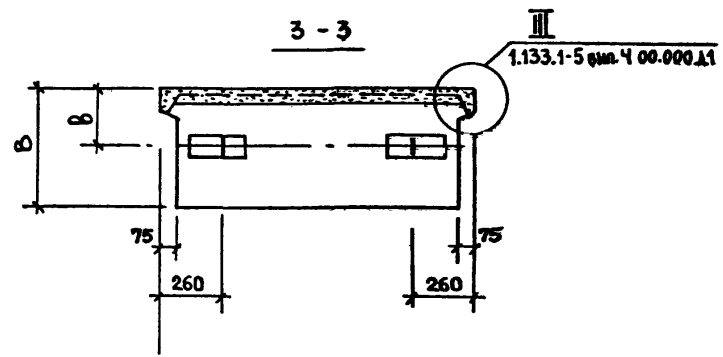
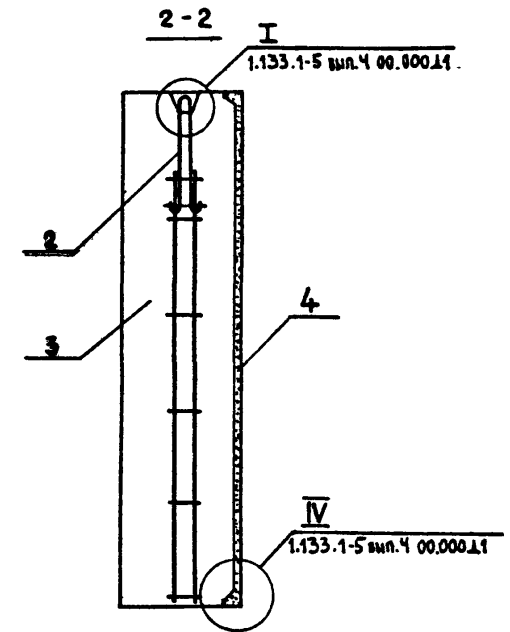
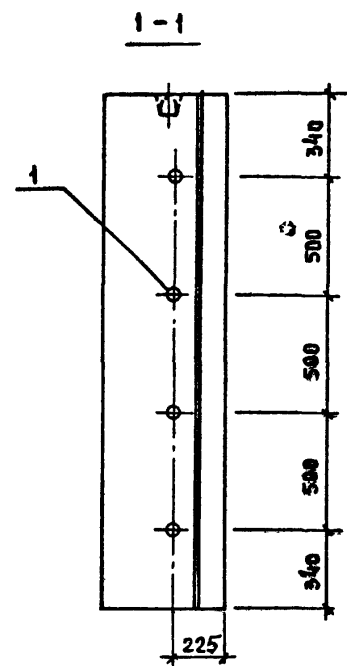
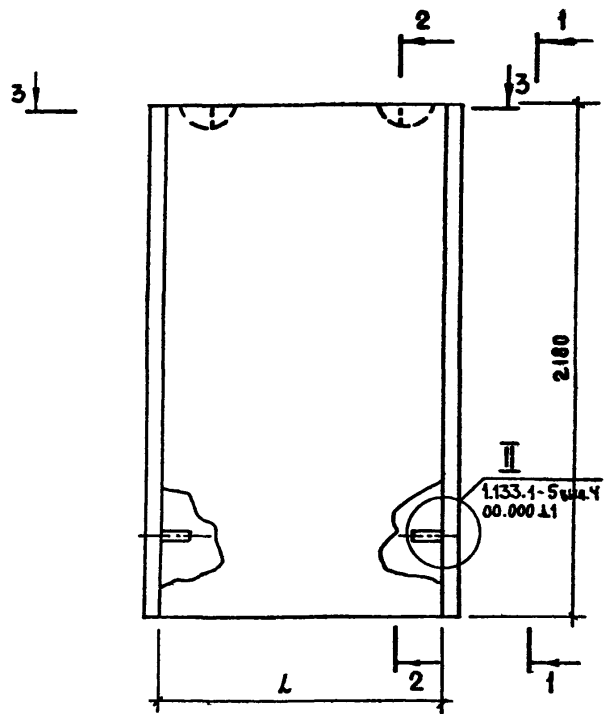
ФОРМАТ	ЗОНА	Поз.	ОБОЗНАЧЕНИЕ	НАИМЕНОВАНИЕ	Кол.	ПРИМЕЧАНИЕ
				<u>ДОКУМЕНТАЦИЯ</u>		
12			1.133.1-5 вып.4 00.000 Т0	ТЕХНИЧЕСКОЕ ОПИСАНИЕ		
12			1.133.1-5 вып.4 07.000 СБ	СБОРОЧНЫЙ ЧЕРТЕЖ		
12			1.133.1-5 вып.4 00.000 А1	УЗЛЫ I ... VI		
12			1.133.1-5 вып.4 00.000 ТБ 2	ВЫБОРКА СТАЛИ		
				<u>ДЕТАЛИ</u>		
	1			ПРОБКА ДЕРЕВЯННАЯ Ø50мм = 120мм	8	
			<u>ПЕРЕМЕННЫЕ ДАННЫЕ ДЛЯ ИСПОЛНЕНИЙ</u>			
			1.133.1-5 вып.4 07.000	СБ 1.5 11.22.4-п-1		
				<u>СБОРОЧНЫЕ ЕДИНИЦЫ</u>		
11	2		1.133.1-5 вып.4 01.100-01	БЛОК АРМАТУРНЫЙ АБ-2	2	
				<u>МАТЕРИАЛЫ</u>		
	3			БЕТОН МАРКИ 100	0,93 м ³	
	4			БЕТОН ФАКТУРНОГО СЛОЯ МАРКИ 150	0,093 м ³	

1.133.1-5 вып.4 07.000			
Р.К. МАСЛ. СТАНИШЕВСКИЙ	Л.И.И. МА. ПАНКОВ	Г.И.П. ЗЫКИНА	Р.У.К. Г.Р. МЕЛЮШКИНА
ПРОВЕРИ. МЕЛЮШКИНА	РАЗРАБ. КОРОТКОВА	СТАДИЯ Лист	Листов 2
БЛОК ЛОДЖИИ ПРОСТЕНОЧНЫЙ СБ 1.5 11.22.4-п-1, СБ 1.5 10.22.5-п-1, СБ 1.5 9.22.6-п-1		ОФИЦИОЗ ЖИЛИЩА Г. МОСКВА	

ФОРМАТ	ЗОНА	Поз.	ОБОЗНАЧЕНИЕ	НАИМЕНОВАНИЕ	Кол.	ПРИМЕЧАНИЕ
			1.133.1-5 вып.4 07.000-01	СБ 1.5 10.22.5-п-1		
				<u>СБОРОЧНЫЕ ЕДИНИЦЫ</u>		
11	2		1.133.1-5 вып.4 01.100-02	БЛОК АРМАТУРНЫЙ АБ-3	2	
				<u>МАТЕРИАЛЫ</u>		
	3			БЕТОН МАРКИ 100	1,054 м ³	
	4			БЕТОН ФАКТУРНОГО СЛОЯ МАРКИ 150	0,086 м ³	
			1.133.1-5 вып.4 07.000-02	СБ 1.5 9.22.6-п-1		
				<u>СБОРОЧНЫЕ ЕДИНИЦЫ</u>		
11	2		1.133.1-5 вып.4 01.100-02	БЛОК АРМАТУРНЫЙ АБ-3	2	
				<u>МАТЕРИАЛЫ</u>		
	3			БЕТОН МАРКИ 100	1,151 м ³	
	4			БЕТОН ФАКТУРНОГО СЛОЯ МАРКИ 150	0,080 м ³	

ИВ. ПОДА. ПОДПИСЬ И ДАТА ВЗАИМЛЕНА

1.133.1-5 вып.4 07.000	Лист 2
------------------------	--------



ОБОЗНАЧЕНИЕ	МАРКА	L	B	b	МАССА, кг	
					ОБЪЕМН. МАССА БЕТОНА м³	МАССА
1.133.1-5 вып.4 07.000	СБ 1.5 П. 22.4-п-1	1115	400	190	1375	1575
-01	СБ 1.5 10.22.5-п-1	1015	500	240	1550	1775
-02	СБ 1.5 9.22.6-п-1	915	600	290	1660	1910

1. 133 1-5 вып.4 07.000 СБ									
РУК. МАСШ. СТАНИШЕВСКИЙ	Д. ИЖИ. МАШ. ПАНКОВ	ГИП. ЗЫКИНА	РУК. ГР. МЕЛЮШКИНА	ПРОВЕР. МЕЛЮШКИНА	ВАЗРАБ. ПЕТРЕНКО	БЛОК ЛОДЖИЙ ПРОСТЕНОЧНЫЙ (СБ 1.5 П. 22.4-п-1, СБ 1.5 10.22.5-п-1, СБ 1.5 9.22.6-п-1) СБОРОЧНЫЙ ЧЕРТЕЖ	СТАДИЯ	МАССА	МАСШТАБ
							Р	СМ. ТАВЛ.	1 : 20
						ЛИСТ	ЛИСТОВ 1		
						ЦНИИЭП ЖИЛИЩА Г. МОСКВА			

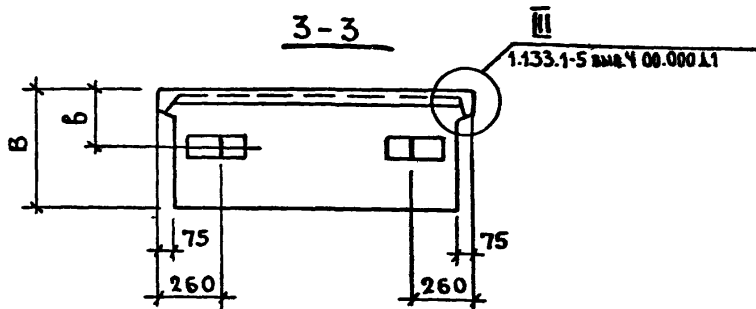
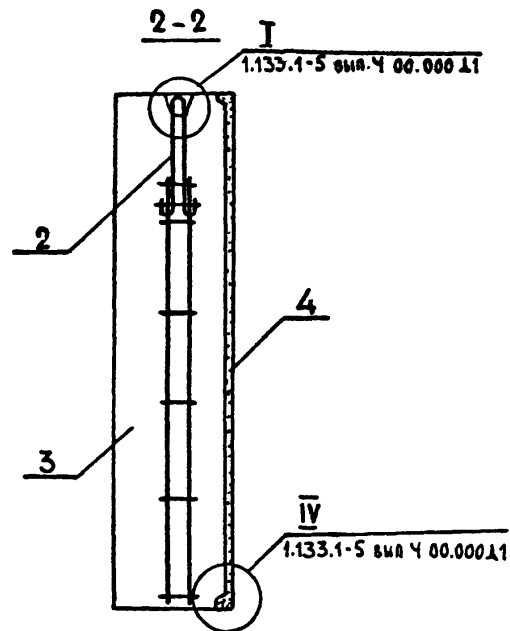
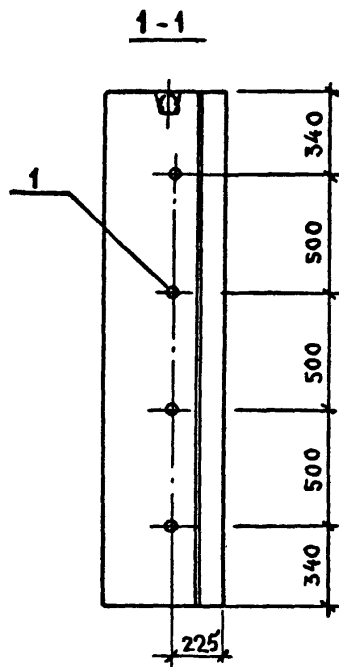
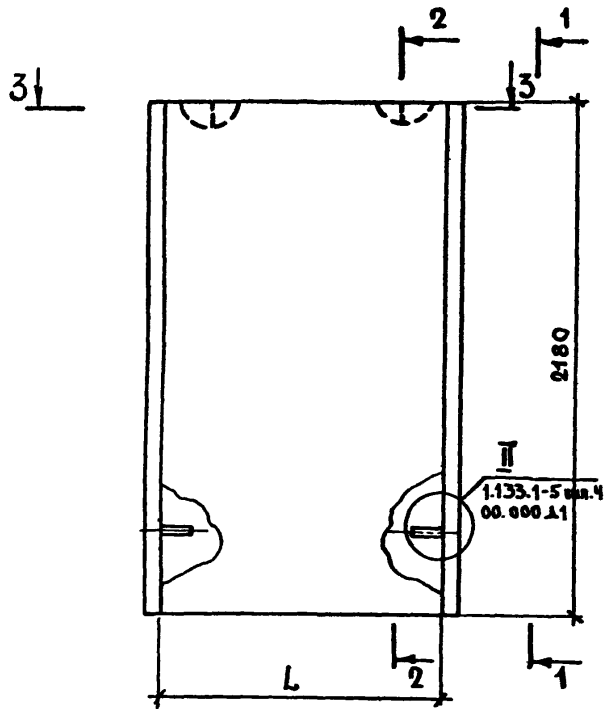
ФОРМАТ	ЗОНА	ПОЗ.	ОБОЗНАЧЕНИЕ	НАИМЕНОВАНИЕ	КОЛ.	ПРИМЕЧАНИЕ
				<u>ДОКУМЕНТАЦИЯ</u>		
12			1.1331-5 Вып.4 00.000 Т0	ТЕХНИЧЕСКОЕ ОПИСАНИЕ		
12			1.1331-5 Вып.4 00.000 СБ	СБОРОЧНЫЙ ЧЕРТЕЖ		
12			1.1331-5 Вып.4 00.000 Д1	УЗЛЫ I...VI		
12			1.1331-5 Вып.4 00.000 ТБ2	ВЫБОРКА СТАЛИ		
				<u>ДЕТАЛИ</u>		
	1			ПРОБКА ДЕРЕВЯННАЯ		
				φ 50 мм, L = 120 мм	8	
				<u>ПЕРЕМЕННЫЕ ДАННЫЕ ДЛЯ ИСПОЛНЕНИЯ</u>		
			1.1331-5 Вып.4 00.000	СБ 1.5 14.22.4-П-1		
				<u>СБОРОЧНЫЕ ЕДИНИЦЫ</u>		
11	2		1.1331-5 Вып.4 01.100-02	БЛОК АРМАТУРНЫЙ		
				АБ-3	2	
				<u>МАТЕРИАЛЫ</u>		
	3			БЕТОН МАРКИ 100	1,191 м ³	
	4			БЕТОН ФАКТУРНОГО		
				СЛОЯ МАРКИ 150	0,126 м ³	

1.1331-5 Вып.4 00.000		
РУК. МАСТ. С	СТАНЦИОНЕР	<i>Сидоров</i>
О. ДИР. МАС.	ЛАНКОВ	<i>Ланков</i>
ДИП	ЗЫКИНА	<i>Зыкина</i>
РУК. ГР.	МЕЛЮШКИНА	<i>Мелюшкина</i>
ПРОВЕР.	МЕЛЮШКИНА	<i>Мелюшкина</i>
РАЗРАБ.	КОРОТКОВА	<i>Короткова</i>
БЛОК АДЖИИ. ПРОСТЕНОЧНЫЙ		СТАДИИ ЛИСТ ЛИСТОВ
СБ 1.5 14.22.4-П-1,		Р 1 2
СБ 1.5 13.22.5-П-1,		
СБ 1.5 12.22.6-П-1		
ЦНИИЭП ЖИЛИЩА		
Г. МОСКВА		

ИЗМ. № ПОДП. И ДАТА ИЗМ. ИЛИ ВЗН. ИЛИ ВРЕМ.

ФОРМАТ	ЗОНА	ПОЗ.	ОБОЗНАЧЕНИЕ	НАИМЕНОВАНИЕ	КОЛ.	ПРИМЕЧАНИЕ
			1.1331-5 Вып.4 00.000-01	СБ 1.5 13.22.5-П-1		
				<u>СБОРОЧНЫЕ ЕДИНИЦЫ</u>		
11	2		1.1331-5 Вып.4 01.100-03	БЛОК АРМАТУРНЫЙ		
				АБ-4	2	
				<u>МАТЕРИАЛЫ</u>		
	3			БЕТОН МАРКИ 100	1,345 м ³	
	4			БЕТОН ФАКТУРНОГО		
				СЛОЯ МАРКИ 150	0,121 м ³	
			1.1331-5 Вып.4 00.000-02	СБ 1.5 12.22.6-П-1		
				<u>СБОРОЧНЫЕ ЕДИНИЦЫ</u>		
11	2		1.1331-5 Вып.4 01.100-03	БЛОК АРМАТУРНЫЙ		
				АБ-4	2	
				<u>МАТЕРИАЛЫ</u>		
	3			БЕТОН МАРКИ 100	1,508 м ³	
	4			БЕТОН ФАКТУРНОГО		
				СЛОЯ МАРКИ 150	0,113 м ³	

1.1331-5 Вып.4 00.000		ЛИСТ
		2



ОБОЗНАЧЕНИЕ	МАРКА	L	B	b	МАССА, КГ	
					ОБЪЕМН. МАССА БЕТОНА %	
					1200	1400
1.133.1-5 вып.4 08.000	СБ 1.5 14.22.4-п-1	1415	400	190	1805	2062
-01	СБ 1.5 13.22.5-п-1	1315	500	240	1995	2285
-02	СБ 1.5 12.22.6-п-1	1215	600	290	2197	2519

1.133.1-5 вып.4 08.000 СБ							
БЛОК ЛОДЖИИ, ПРОСТЕНОЧНЫЙ (СБ 1.5 14.22.4-п-1, СБ 1.5 13.22.5-п-1, СБ 1.5 12.22.6-п-1)					СТАДИЯ	МАССА	МАСШ.
СВОРОЧНЫЙ ЧЕРТЕЖ.					Р	СМ. ТАБЛ.	1:20
РУК. МАС. С	СТАНИШЕВСКИЙ				ЛИСТ	ЛИСТОВ 1	
И.И.Ж.М.	ПАВЛОВ				ЦНИИЭП ЖИЛИЩА г. МОСКВА		
ГИП	ЗЫКОНА						
РУК. ГР.	МЕЛЮШКИНА						
ПРОВЕР.	МЕЛЮШКИНА						
РАЗРАБ.	ПЕТРЕНКО						

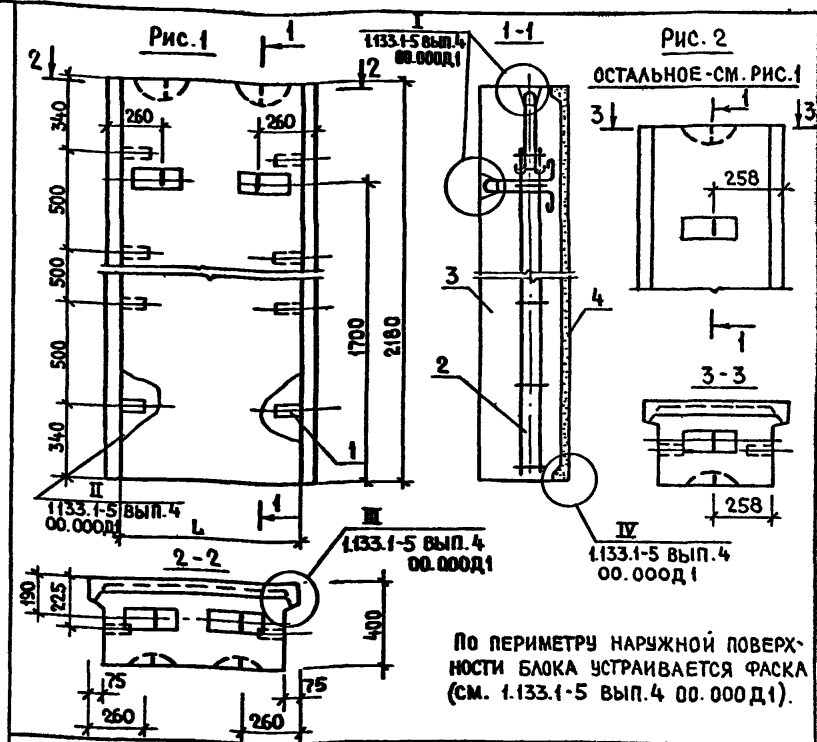
ФОРМАТ	ЗОНА	ПОЗ	ОБОЗНАЧЕНИЕ	НАИМЕНОВАНИЕ	КОЛ.	ПРИМЕЧАНИЕ
				<u>ДОКУМЕНТАЦИЯ</u>		
12			1.133.1-5 ВЫП. 4 00.000ТО	ТЕХНИЧЕСКОЕ ОПИСАНИЕ		
12			1.133.1-5 ВЫП. 4 09.000СБ	СБОРОЧНЫЙ ЧЕРТЕЖ		
12			1.133.1-5 ВЫП. 4 00.000Д1	УЗЛЫ I ... VI		
12			1.133.1-5 ВЫП. 4 00.000ТБ2	ВЫБОРКА СТАЛИ		
				<u>ДЕТАЛИ</u>		
	1			ПРОБКА ДЕРЕВЯННАЯ		
				Ф50 ММ, L=120 ММ	8	
			<u>ПЕРЕМЕННЫЕ ДАННЫЕ ДЛЯ ИСПОЛНЕНИЙ</u>			
			1.133.1-5 ВЫП. 4 09.000	СБ 1.5 8.22.4-П-1.0.0.1		
				<u>СБОРОЧНЫЕ ЕДИНИЦЫ</u>		
II	2		1.133.1-5 ВЫП. 4 09.100	БЛОК АРМАТУРНЫЙ АБ-5	2	
				<u>МАТЕРИАЛЫ</u>		
	3			БЕТОН МАРКИ 100	0,673 м ³	
	4			БЕТОН ФАКТУРНОГО		
				СЛОЯ МАРКИ 150	0,073 м ³	
			1.133.1-5 ВЫП. 4 09.000-01	СБ 1.5 5.22.4-П-1.0.0.1		
				<u>СБОРОЧНЫЕ ЕДИНИЦЫ</u>		
II	2		1.133.1-5 ВЫП. 4 09.100-01	БЛОК АРМАТУРНЫЙ АБ-6	1	
				<u>МАТЕРИАЛЫ</u>		
	3			БЕТОН МАРКИ 100	0,432 м ³	
	4			БЕТОН ФАКТУРНОГО		
				СЛОЯ МАРКИ 150	0,053 м ³	

1.133.1-5 ВЫП. 4 09.000

РУК. М. 5	СТАНИШЕВСКИЙ	ИИ
П. ИНЖ. М	ПАНКОВ	ИИ
ГИП	ЗЫКИНА	ИИ
РУК. ГР.	МЕЛОШКИНА	ИИ
ПРОВЕР.	МЕЛОШКИНА	ИИ
РАЗРАБ.	КОРОТКОВА	ИИ

БЛОК ЛОДЖИИ.
ПРОСТЕНОЧНЫЙ
СБ 1.5 8.22.4-П-1.0.0.1
СБ 1.5 5.22.4-П-1.0.0.1

СТАДИЯ	ЛИСТ	ЛИСТОВ
Р		1
ЦНИИЭП ЖИЛИЩА Г. МОСКВА		

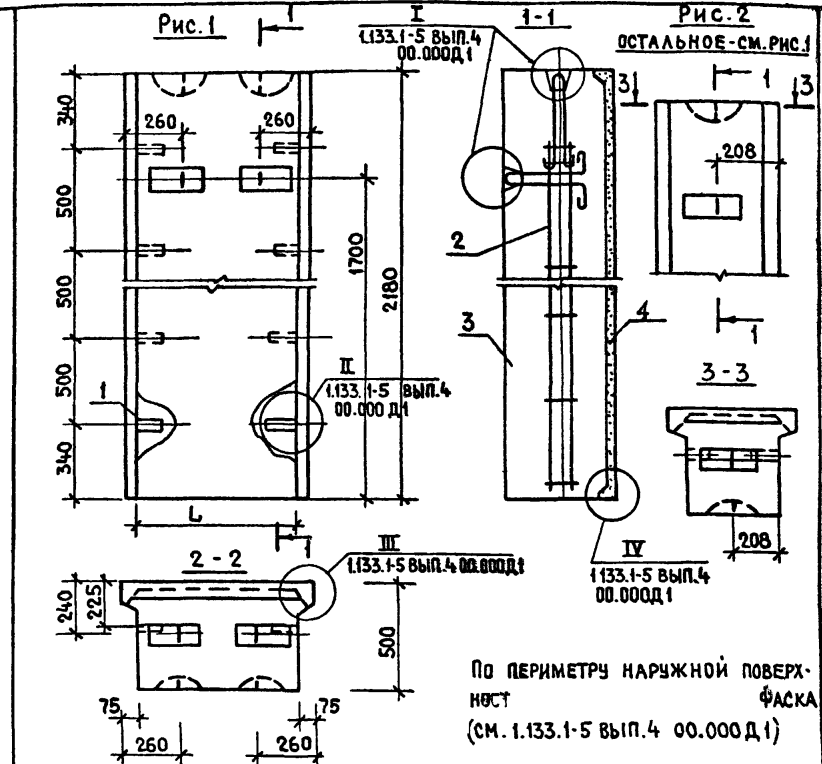


По периметру наружной поверхности блока устраивается фаска (см. 1.133.1-5 вып. 4 00.000Д1).

ОБОЗНАЧЕНИЯ	МАРКА	L	РИС.	МАССА, КГ		
				ОБЪЕМНАЯ МАССА БЕТОНА, КГ/М ³	1200 1400	
1.133.1-5 ВЫП. 4 09.000	СБ 1.5 8.22.4-П-1.0.0.1	815	1	1025	1170	
-01	СБ 1.5 5.22.4-П-1.0.0.1	515	2	670	765	
1.133.1-5 ВЫП. 4 09.000 СБ						
БЛОК ЛОДЖИИ ПРОСТЕНОЧНЫЙ (СБ 1.5 8.22.4-П-1.0.0.1, СБ 1.5 5.22.4-П-1.0.0.1) СБОРОЧНЫЙ ЧЕРТЕЖ				СТАДИЯ	МАССА	МАСШТАБ
				Р	СЛТАБА	1:20
				ЛИСТ	ЛИСТОВ	1
				ЦНИИЭП ЖИЛИЩА Г. МОСКВА		

ИНВ. № ПОДА ПОДЛИСЬ И ДАТА ВЗАМЕН ИГВБ

ФОРМАТ	ЗОНА	ПОЗ.	ОБОЗНАЧЕНИЕ	НАИМЕНОВАНИЕ	КОЛ.	ПРИМЕЧАНИЕ
				<u>ДОКУМЕНТАЦИЯ</u>		
12			1.133.1-5 ВЫП.4 00.000 ТО	ТЕХНИЧЕСКОЕ ОПИСАНИЕ		
12			1.133.1-5 ВЫП.4 10.000 СБ	СБОРОЧНЫЙ ЧЕРТЕЖ		
12			1.133.1-5 ВЫП.4 00.000 Д1	УЗЛЫ I... VI		
12			1.133.1-5 ВЫП.4 00.000 Т2	ВЫБОРКА СТАЛИ		
				<u>ДЕТАЛИ</u>		
	1			ПРОБКА ДЕРЕВЯННАЯ Φ50 ММ, L=120 ММ	8	
			<u>ПЕРЕМЕННЫЕ ДАННЫЕ ДЛЯ ИСПОЛНЕНИЙ.</u>			
			1.133.1-5 ВЫП.4 10.000	СБ 1.5 7.22.5-П-1.0.0.1		
				<u>СБОРОЧНЫЕ ЕДИНИЦЫ</u>		
11	2		1.133.1-5 ВЫП.4 09.100-02	БЛОК АРМАТУРНЫЙ АБ-7	2	
				<u>МАТЕРИАЛЫ</u>		
	3			БЕТОН МАРКИ 100	0.749 м ³	
	4			БЕТОН ФАКТУРНОГО СЛОЯ МАРКИ 150	0.066 м ³	
			1.133.1-5 ВЫП.4 10.000-01	СБ 1.5 4.22.5-П-1.0.0.1		
				<u>СБОРОЧНЫЕ ЕДИНИЦЫ</u>		
11	2		1.133.1-5 ВЫП.4 13.100-01	БЛОК АРМАТУРНЫЙ АБ-10	1	
				<u>МАТЕРИАЛЫ</u>		
	3			БЕТОН МАРКИ 100	0.442 м ³	
	4			БЕТОН ФАКТУРНОГО СЛОЯ МАРКИ 150	0.046 м ³	
			1.133.1-5 ВЫП.4 10.000			
Р.К. М.С.	СТАНИШЕВСКИЙ		БЛОК ЛОДЖИИ ПРОСТЕНОЧНЫЙ СБ 1.5 7.22.5-П-1.0.0.1 СБ 1.5 4.22.5-П-1.0.0.1			
Л. ИНЖ. М.	ПАНКОВ					
ГИП.	ЗЫКИНА					
Р.К. ГР.	МЕЛЮШКИНА					
ПРОВЕР.	МЕЛЮШКИНА					
РАЗРАБ.	КОРОТКОВА		СТАДИЯ ЛИСТ ЛИСТОВ Р 1 1 ЦНИИЭП ЖИЛИЩА Г. МОСКВА			



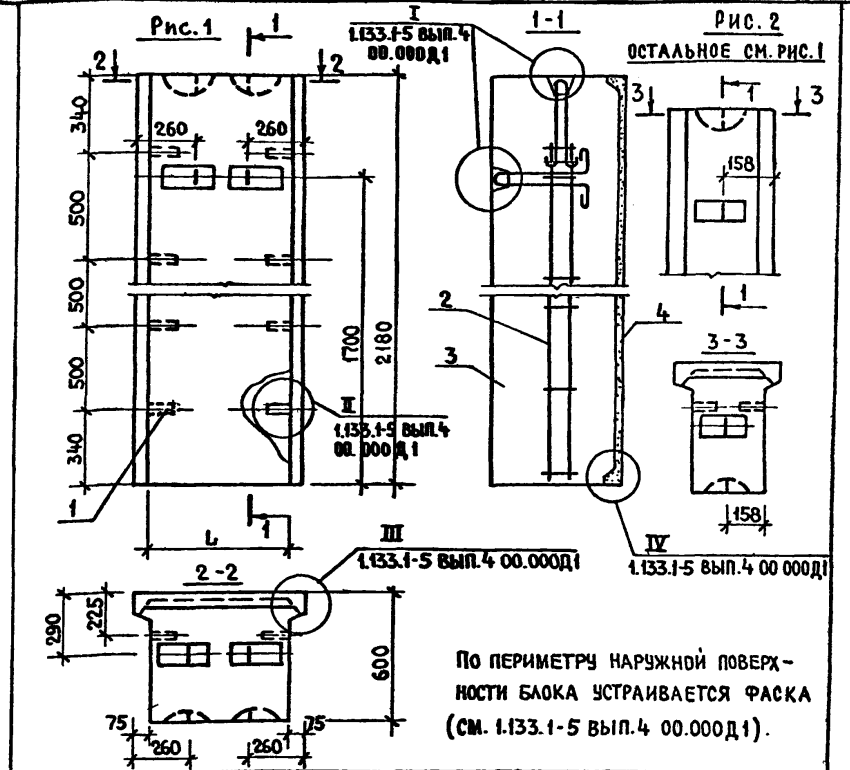
ПО ПЕРИМЕТРУ НАРУЖНОЙ ПОВЕРХНОСТИ
 ФАСКА
 (СМ. 1.133.1-5 ВЫП.4 00.000 Д1)

ОБОЗНАЧЕНИЕ	МАРКА	L	РИС.	МАССА, КГ ОБЪЕМНАЯ МАССА БЕТОНА, КГ/М ³	
1.133.1-5 ВЫП.4 10.000	СБ 1.5 7.22.5-П-1.0.0.1	715	1	1110	1270
-01	СБ 1.5 4.22.5-П-1.0.0.1	415	2	670	765
1.133.1-5 ВЫП.4 10.000 СБ					
БЛОК ЛОДЖИИ ПРОСТЕНОЧНЫЙ (СБ 1.5 7.22.5-П-1.0.0.1 СБ 1.5 4.22.5-П-1.0.0.1) СБОРОЧНЫЙ ЧЕРТЕЖ.				СТАДИЯ	МАССА
				Р	СМ. ТАБЛ. 1:20
				ЛИСТ	ЛИСТОВ 1
				ЦНИИЭП ЖИЛИЩА Г. МОСКВА	

ИМЬ. № ПОДЛ. ПОДПИСЬ И ДАТА. ВЗАМ. ИМЬ. №

ФОРМАТ	ЗОНА	Поз.	ОБОЗНАЧЕНИЕ	НАИМЕНОВАНИЕ	КОЛ.	ПРИМЕЧАНИЕ
				<u>ДОКУМЕНТАЦИЯ</u>		
12			1.133.1-5 В.ЫП.4 00.000ТО	ТЕХНИЧЕСКОЕ ОПИСАНИЕ		
12			1.133.1-5 В.ЫП.4 11.000 СБ	СБОРОЧНЫЙ ЧЕРТЕЖ		
12			1.133.1-5 В.ЫП.4 00.000Д1	УЗЛЫ I ... VI		
12			1.133.1-5 В.ЫП.4 00.000ТБ2	ВЫБОРКА СТАЛИ		
				<u>ДЕТАЛИ</u>		
		1		ПРОБКА ДЕРЕВЯННАЯ φ50 мм L=120мм	8	
			<u>ПЕРЕМЕННЫЕ ДАННЫЕ</u>	<u>ДЛЯ ИСПОЛНЕНИЙ</u>		
			1.133.1-5 В.ЫП.4 11.000	СБ 1.5 6.22.6-П-1.0.0.1		
				<u>СБОРОЧНЫЕ ЕДИНИЦЫ</u>		
11		2	1.133.1-5 В.ЫП.4 09.100-03	БЛОК АРМАТУРНЫЙ АБ-8	2	
				<u>МАТЕРИАЛЫ</u>		
		3		БЕТОН МАРКИ 100	0,780 м ³	
		4		БЕТОН ФАКТУРНОГО		
				СЛОЯ МАРКИ 150	0,059 м ³	
			1.133.1-5 В.ЫП.4 11.000.01	СБ 1.5 3.22.6-П-1.0.0.1		
				<u>СБОРОЧНЫЕ ЕДИНИЦЫ</u>		
11		2	1.133.1-5 В.ЫП.4 09.100-03	БЛОК АРМАТУРНЫЙ АБ-8	1	
				<u>МАТЕРИАЛЫ</u>		
		3		БЕТОН МАРКИ 100	0,408 м ³	
		4		БЕТОН ФАКТУРНОГО		
				СЛОЯ МАРКИ 150	0,039 м ³	

1.133.1-5 В.ЫП.4 11.000		
Р.УК. М.Н.Б. СТАНИШЕВСКИЙ	Л.И.И.Ж.М. ПАНКОВ	ГИП ЗЫКИНА
Р.УК. Г.Р. МЕЛЮШКИНА	ПРОВЕР. МЕЛЮШКИНА	РАЗРАБ. КОРОТКОВА
БЛОК ЛОДЖИИ ПРОСТЕНОЧНЫЙ СБ 1.5 6.22.6-П-1.0.0.1, СБ 1.5 3.22.6-П-1.0.0.1		СТАДИЯ ЛИСТ ЛИСТОВ Р 1
ЦНИИЭП ЖИЛИЩА Г. МОСКВА		

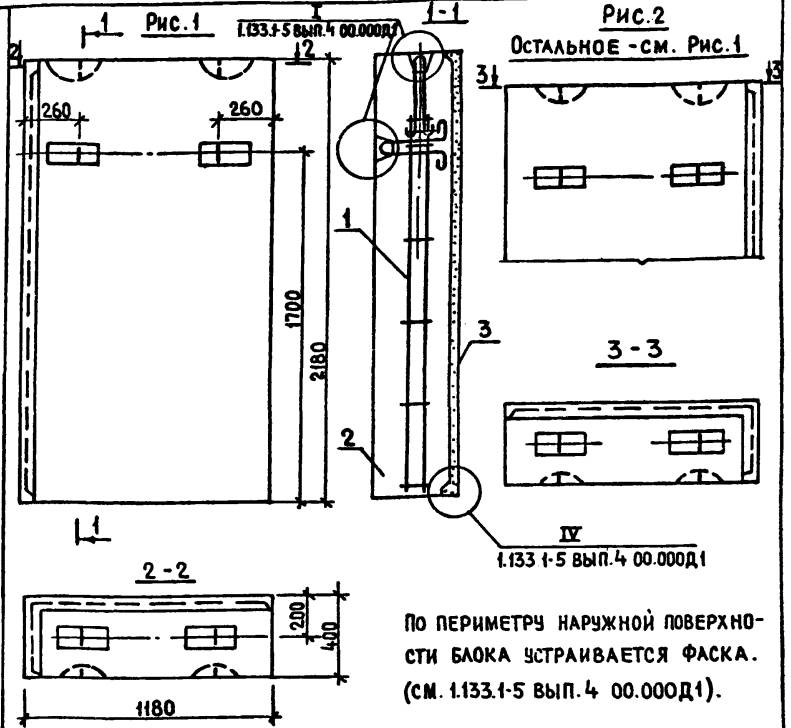


ОБОЗНАЧЕНИЯ	МАРКА	L	РИС	МАССА, КГ		
				ОБЪЕМНАЯ МАССА БЕТОНА, КГ/М ³		
1.133.1-5 В.ЫП.4 11.000	СБ 1.5 6.22.6-П-1.0.0.1	615	1	1135	1305	
- 01	СБ 1.5 3.22.6-П-1.0.0.1	315	2	610	700	
1.133.1-5 В.ЫП.4 11.000 СБ						
БЛОК ЛОДЖИИ ПРОСТЕНОЧНЫЙ (СБ 1.5 6.22.6-П-1.0.0.1 СБ 1.5 3.22.6-П-1.0.0.1) СБОРОЧНЫЙ ЧЕРТЕЖ.				СТАДИЯ	МАССА	МАСШТАБ
				Р	СМ.ТАБЛ	1:20
				ЛИСТ	ЛИСТОВ	1
				ЦНИИЭП ЖИЛИЩА Г. МОСКВА		

ИМЬ. № ПОДА. ПОДПИСЬ И ДАТА ВЗАМ. ИМЬ. №

ФОРМАТ	ЗОНА	ПОЗ.	ОБОЗНАЧЕНИЕ	НАИМЕНОВАНИЕ	КОЛ.	ПРИМЕЧАНИЕ
				<u>Документация</u>		
12			1.133.1-5 Вып.4 00.000ТО	ТЕХНИЧЕСКОЕ ОПИСАНИЕ		
12			1.133.1-5 Вып.4 12.000СБ	СБОРОЧНЫЙ ЧЕРТЕЖ		
12			1.133.1-5 Вып.4 00.000Д1	УЗЛЫ I... VI		
12			1.133.1-5 Вып.4 00.000ТБ2	ВЫБОРКА СТАЛИ		
				<u>СБОРОЧНЫЕ ЕДИНИЦЫ</u>		
11	1	1.133.1-5 Вып.4 09.100-01		БЛОК АРМАТУРНЫЙ		
				АБ-6	2	
				<u>МАТЕРИАЛЫ</u>		
	2			БЕТОН МАРКИ 100	0,907 м ³	
	3			БЕТОН ФАКТУРНОГО СЛОЯ МАРКИ 150	0,119 м ³	
			РАЗЛИЧИЯ ИСПОЛНЕНИЙ - ПО СБОРОЧНОМУ ЧЕРТЕЖУ			

			1.133.1-5 Вып. 4 12.000			
Рук. м. 5	СТАНИШЕВСКИЙ	<i>Стан.</i>	БЛОК ЛОДЖИЙ ПРОСТЕНОЧНЫЙ	СТАДИЯ	ЛИСТ	ЛИСТОВ
ГЛАВ. ИНЖ. М.	ПАНКОВ	<i>Панков</i>		Р		1
ГИП	ЗЫКИНА	<i>Зыкина</i>	СБ 1.6 12.22.4-П-2.0.0.1 СБ 1.6 12.22.4-П-3.0.0.1	ЦНИИЭП ЖИЛИЩА Г. МОСКВА		
Рук. гр.	МЕЛЮШКИНА	<i>Мелюшкина</i>				
ПРОВЕР.	МЕЛЮШКИНА	<i>Мелюшкина</i>				
РАЗРАБ.	КОРТОКОВА	<i>Корткова</i>				



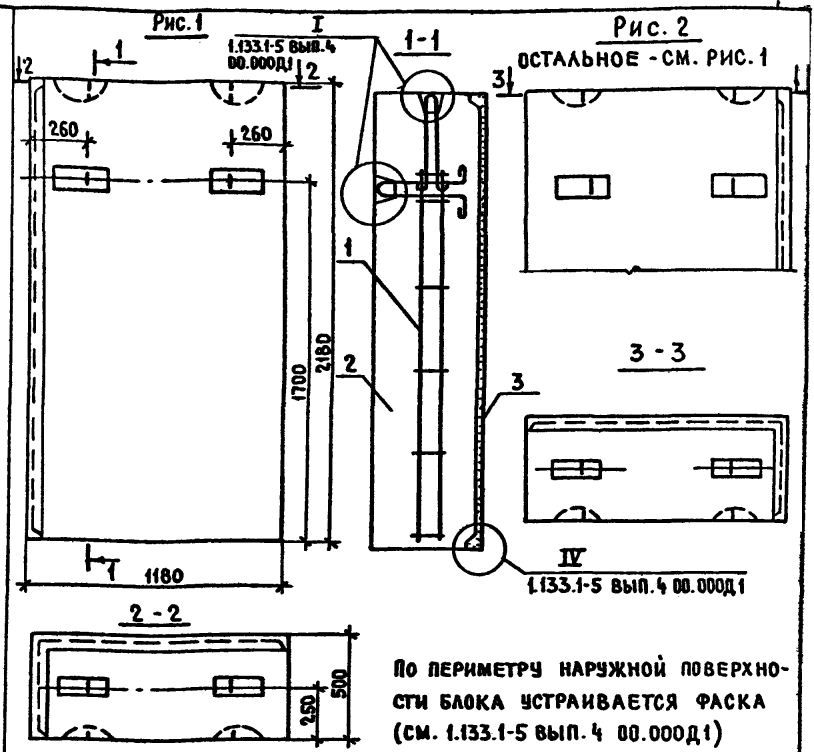
ОБОЗНАЧЕНИЕ	МАРКА	РИС.	МАССА, КГ		
			ОБЪЕМНАЯ МАССА БЕТОНА, КГ/М ³	1200	1400
1.133.1-5 Вып.4 12.000	СБ 1.6 12.22.4-П-2.0.0.1	1	1413	1610	
-01	СБ 1.6 12.22.4-П-3.0.0.1	2	1413	1610	
1.133.1-5 Вып. 4 12 000 СБ					
БЛОК ЛОДЖИИ ПРОСТЕНОЧНЫЙ (СБ 1.6 12.22.4-П-2.0.0.1, СБ 1.6 12.22.4-П-3.0.0.1)			СТАДИЯ	МАССА	МАСШТАБ
СБОРОЧНЫЙ ЧЕРТЕЖ			Р	СМ. ТАБЛ.	1:20
			ЛИСТ	ЛИСТОВ 1	
			ЦНИИЭП ЖИЛИЩА Г. МОСКВА		

ЦИФР. № ПОДА. ПОДПИСЬ И ДАТА ВЗАМ. ИНЖ. №

ФОРМАТ	ЗОНА	ПОЗ.	ОБОЗНАЧЕНИЕ	НАИМЕНОВАНИЕ	КОЛ.	ПРИМЕЧАНИЕ
				ДОКУМЕНТАЦИЯ		
12			1.133.1-5 Вып.4 00.000ТО	ТЕХНИЧЕСКОЕ ОПИСАНИЕ		
12			1.133.1-5 Вып.4 13.000СБ	СБОРОЧНЫЙ ЧЕРТЕЖ		
12			1.133.1-5 Вып.4 00.000Д1	УЗЛЫ I... VI		
12			1.133.1-5 Вып.4 00.000ТБ2	ВЫБОРКА СТАЛИ		
				СБОРОЧНЫЕ ЕДИНИЦЫ		
11	1		1.133.1-5 Вып.4 13.100-01	БЛОК АРМАТУРНЫЙ		
				АБ-10	2	
				МАТЕРИАЛЫ		
	2			БЕТОН МАРКИ 100	1,157 м ³	
	3			БЕТОН ФАКТУРНОГО		
				СЛОЯ МАРКИ 150	0,126 м ³	
				РАЗЛИЧИЯ ИСПОЛНЕНИЙ - ПС СБОРОЧНОМУ ЧЕРТЕЖУ		

РЧК. М. Н. 5 СТАНИШЕВСКИЙ
 Л. ИНЖ. М. ПАНКОВ
 ГИП ЗЫКИНА
 РЧК. ГР. МЕЛЮШКИНА
 ПРОВЕРИЛ МЕЛЮШКИНА
 РАЗРАБ. КОРОТКОВА

1.133.1-5 Вып.4 13.000.
 БЛОК ЛОДЖИИ ПРОСТЕНОЧНЫЙ
 СБ1.6-12.22.5-П-2.0.0.1
 СБ1.6-12.22.5-П-3.0.0.1
 СТАДИЯ ЛИСТ ЛИСТОВ
 Р 1
 ЦНИИЭП ЖИЛИЩА
 Г. МОСКВА

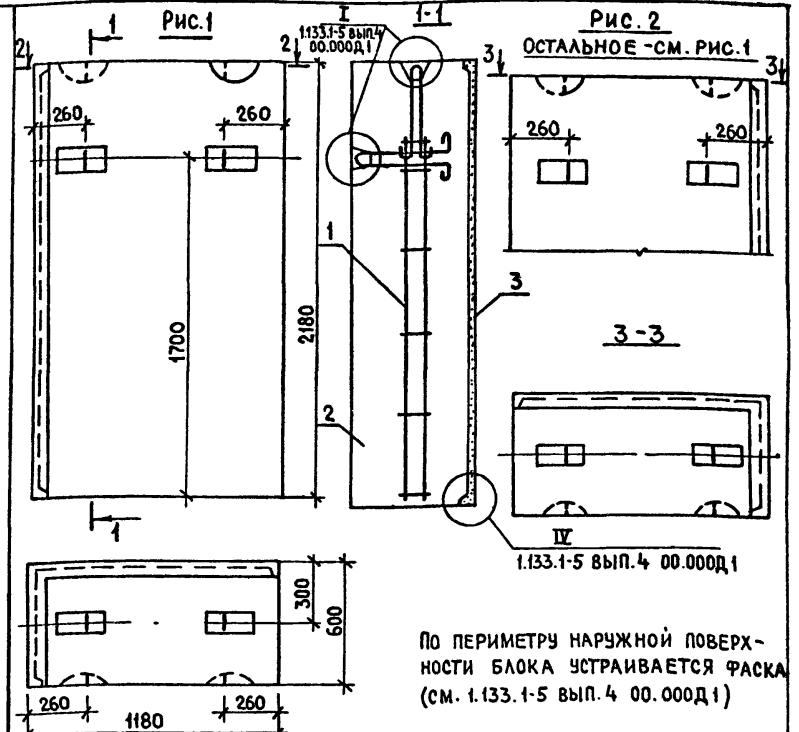


ОБОЗНАЧЕНИЕ	МАРКА	РИС.	МАССА, КГ		
			ОБЪЕМНАЯ МАССА БЕТОНА, КГ/М ³	1200	1400
1.133.1-5 вып.4 13.000	СБ1.6 12.22.5-П-2.0.0.1	1	1751	2002	
-01	СБ1.6 12.22.5-П-3.0.0.1	2	1751	2002	
1.133.1-5 вып.4 13.000СБ					
БЛОК ЛОДЖИИ ПРОСТЕНОЧНЫЙ (СБ1.6 12.22.5-П-2.0.0.1, СБ1.6 12.22.5-П-3.0.0.1) СБОРОЧНЫЙ ЧЕРТЕЖ			СТАДИЯ	МАССА	МАСШТ.
			Р	СМ.ТАБЛ	1:20
			ЛИСТ	ЛИСТОВ	1
ЦНИИЭП ЖИЛИЩА Г. МОСКВА					

ИМЬ. № ПОДП. ПОДПИСЬ И ДАТА ВЗАМ. ИМЬ. №

ФОРМАТ	ЗОНА	ПОЗ.	ОБОЗНАЧЕНИЕ	НАИМЕНОВАНИЕ	КОЛ.	ПРИМЕЧАНИЕ	
				Документация			
12			1.133.1-5 Вып.4 00.000Т0	ТЕХНИЧЕСКОЕ ОПИСАНИЕ			
12			1.133.1-5 Вып.4 14.000СБ	СБОРОЧНЫЙ ЧЕРТЕЖ			
12			1.133.1-5 Вып.4 00.000Д1	УЗЛЫ I... VI			
12			1.133.1-5 Вып.4 00.000ТБ2	ВЫБОРКА СТАЛИ			
				СБОРОЧНЫЕ ЕДИНИЦЫ			
11	1	1.133.1-5 Вып.4 13.100-04	БЛОК АРМАТУРНЫЙ	АБ-13	2		
				МАТЕРИАЛЫ			
	2		БЕТОН МАРКИ 100		1.409	М ³	
	3		БЕТОН ФАКТУРНОГО СЛОЯ МАРКИ 150		0.132	М ³	
			РАЗЛИЧИЯ ИСПОЛНЕНИЙ - ПО СБОРОЧНОМУ ЧЕРТЕЖУ				

1.133.1-5 вып. 4 14.000			СТАДИЯ	ЛИСТ	ЛИСТОВ
Р.УК. М.С. СТАНИШЕВСКИЙ	П.АНЖ.М. ПАНКОВ	ГИП. ЗЫКИНА	Р		1
Р.УК. ГР. МЕЛЮШКИНА	ПРОВЕР. МЕЛЮШКИНА	РАЗРАБ. КОРОТКОВА	ЦНИИЭП ЖИЛИЩА Г. МОСКВА		



ОБОЗНАЧЕНИЕ	МАРКА	РИС.	МАССА, КГ	
			ОБЪЕМНАЯ МАССА БЕТОНА, КГ/М ³	
1.133.1-5 Вып.4 14.000	СБ 1.6 12.22.6-П-2.0.0.1	1	2083	2395
-01	СБ 1.6 12.22.6-П-3.0.0.1	2	2083	2395

1.133.1-5 Вып. 4 14.000СБ		СТАДИЯ	МАССА	МАСШТ.
БЛОК ЛОДЖИИ ПРОСТЕНОЧНЫМ (СБ 1.6 12.22.6-П-2.0.0.1, СБ 1.6 12.22.6-П-3.0.0.1)		Р	СМ.ТАБЛ	1:20
Р.УК. М.С. СТАНИШЕВСКИЙ	П.АНЖ.М. ПАНКОВ	ГИП. ЗЫКИНА	АНСТ	ЛИСТОВ 1
Р.УК. ГР. МЕЛЮШКИНА	ПРОВЕР. МЕЛЮШКИНА	РАЗРАБ. КОРОТКОВА	ЦНИИЭП ЖИЛИЩА Г. МОСКВА	

ФОРМАТ	ЗОНА	КОД	ОБОЗНАЧЕНИЕ	НАИМЕНОВАНИЕ	КОЛИЧ. НА ИСПОЛ. 1.133.1-5 ВЫП.4 15.000		ПРИМЕЧ.
					-01	-02	
			1.133.1-5 Вып.4 00.000.00	ДОКУМЕНТАЦИЯ			
12			1.133.1-5 Вып.4 15.000.00	ТЕХНИЧЕСКОЕ ОПИСАНИЕ	X	X	
12			1.133.1-5 Вып.4 15.000.05	СБОРОЧНЫЙ ЧЕРТЕЖ	X	X	
12			1.133.1-5 Вып.4 00.000.01	УЗЛЫ I... VI	X	X	
12			1.133.1-5 Вып.4 00.000.02	ВЫБОРКА СТАЛИ	X	X	
				СБОРОЧНЫЕ ЕДИНИЦЫ			
11			1.133.1-5 Вып.4 09.100-01	БЛОК АРМАТУРНЫЙ АБ-6	2		
11			1.133.1-5 Вып.4 13.100-01	БЛОК АРМАТУРНЫЙ АБ-10	2		
11			1.133.1-5 Вып.4 13.100-03	БЛОК АРМАТУРНЫЙ АБ-12	2		
				ДЕТАЛИ			
2				ПРОбКА ДЕРЕВЯНАЯ			
				Ø50 мм, С=120 мм	8	8	
				МАТЕРИАЛЫ			
				БЕТОН МАРКИ 100	0.93	1054	1151
				БЕТОН ФАКТУРНОГО			
				СЛОЯ МАРКИ 150	0.083	0.086	0.080
							М ³
							М ³

1.133.1-5 Вып.4 15.000

БЛОК ЛОДЖИИ ПРОСТЕНОЧНЫЙ
 СБ1.5 11.22.4-П-1.0.0.1,
 СБ1.5 10.22.5-П-1.0.0.1,
 СБ1.5 9.22.6-П-1.0.0.1

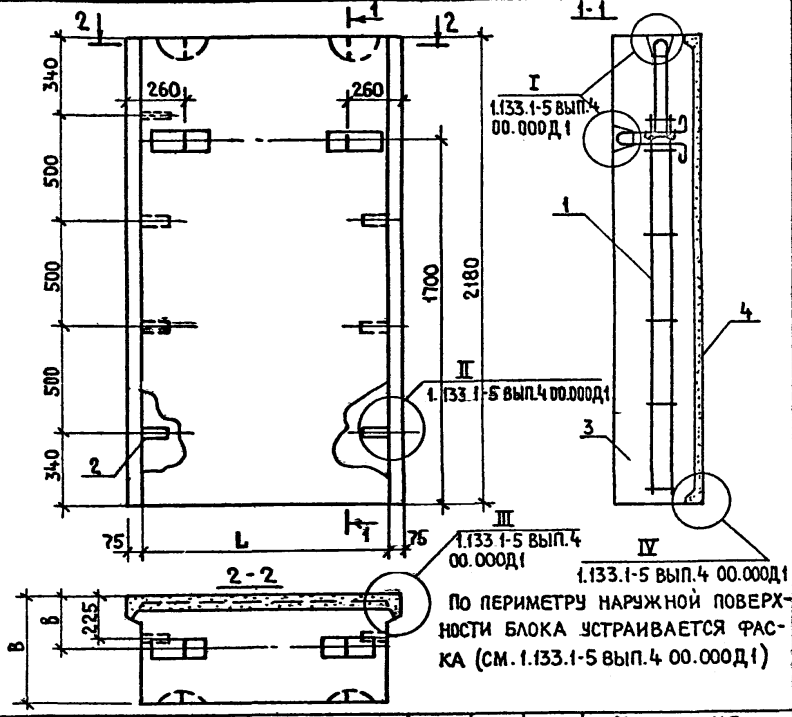
ЦНИИЭП ЖИЛИЩА
 г. МОСКВА

ИДВ № ПОДА. Подпись и дата [Взлж. инв. №]

ОБОЗНАЧЕНИЕ	МАРКА	L	B	B	МАССА, КГ	
					ОБЪЕМНАЯ МАССА БЕТОНА	КР
1.133.1-5 Вып.4 15.000	СБ1.5 П.22.4-П-1.0.0.1	1115	400	190	1375	1575
-01	СБ1.5 10.22.5-П-1.0.0.1	1015	500	240	1550	1775
-02	СБ1.5 9.22.6-П-1.0.0.1	915	600	290	1660	1910

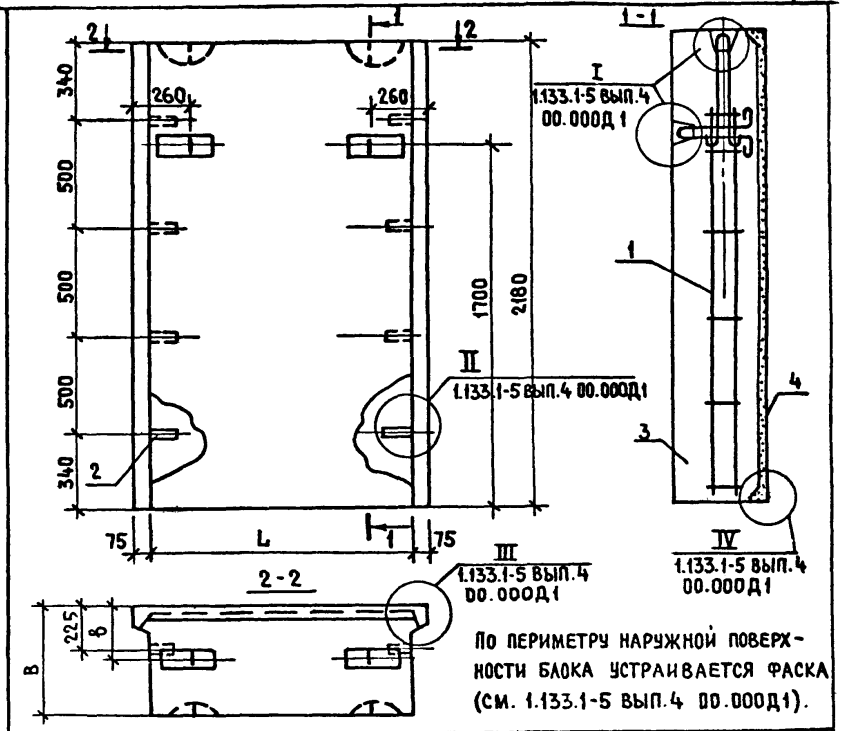
1.133.1-5 Вып.4 15.000 СБ

Рук. МАС 5	СТАНИШЕВСКИЙ		БЛОК ЛОДЖИИ ПРОСТЕНОЧНЫЙ (СБ1.5 11.22.4-П-1.0.0.1, СБ1.5 10.22.5-П-1.0.0.1, СБ1.5 9.22.6-П-1.0.0.1)	СТАДИЯ	МАССА	МАСШТ
Г. И. Н. Ж. М.	ПАНКОВ			Р	СМ. ТАБЛ	1:20
ГИП	ЗЫКИНА		СБОРОЧНЫЙ ЧЕРТЕЖ	ЛИСТ	ЛИСТОВ	1
Рук. ГР.	МЕЛЮШКИНА			ЦНИИЭП ЖИЛИЩА г. МОСКВА		
ПРОВЕР.	МЕЛЮШКИНА					
РАЗРАБ.	КОРТОКОВА					



ФОРМА	УЧОД	ОБОЗНАЧЕНИЕ	НАИМЕНОВАНИЕ	КОЛ-Ч. НА ИСПОЛ.		ПРИМЕР.
				01	02	
			Документация			
12		1.133.1-5 Вып.4 00.000 Т0	Техническое описание	x		
12		1.133.1-5 Вып.4 16.000 СБ	Сборочный чертеж	x		
12		1.133.1-5 Вып.4 00.000 Д1	Узлы I...VI	x		
12		1.133.1-5 Вып.4 00.000 ТБ2	Выборка стали	x		
11		1.133.1-5 Вып.4 13.100	Сборочные единицы			
11		1.133.1-5 Вып.4 13.100-02	Блок арматурный АБ-9	2		
11		1.133.1-5 Вып.4 13.100-02	Блок арматурный АБ-11	2		
11		1.133.1-5 Вып.4 13.100-04	Блок арматурный АБ-13	2		
			ДЕТАЛИ			
		2	ПРОБКА ДЕРЕВЯННАЯ			
			Φ 50 мм, С=120 мм	8	8	
			МАТЕРИАЛЫ			
		3	БЕТОН МАРКИ 100		1191	1345
		4	БЕТОН ФАКТУРНОГО			1508
			СЛОЯ МАРКИ 150		0,126	0,121
						0,113
						М ³
						М ³
						1.133.1-5 Вып.4 16.000
						БЛОК ЛОДЖИИ ПРОСТЕНОЧНЫЙ СТАДИЯ ЛИСТ ТАБЛЕТОВ
						СБ1.5 14.22.4-П-1.0.0.1,
						СБ1.5 13.22.5-П-1.0.0.1,
						СБ1.5 12.22.6-П-1.0.0.1,
						ЦНИИЭП ЖИЛИЩА
						г. МОСКВА

ИНВ. № ПОДА. ПОДПИСЬ И ДАТА ВЗЛМ. ИНВ. №



По периметру наружной поверхности блока устраивается фаска (см. 1.133.1-5 Вып.4 00.000 Д1).

ОБОЗНАЧЕНИЕ	МАРКА	L	B	B	МАССА, КГ	
					Объемная масса бетона	%
					1200	1400
1.133.1-5 Вып.4 16.000	СБ1.5 14.22.4-П-1.0.0.1	1415	400	190	1805	2062
-01	СБ1.5 13.22.5-П-1.0.0.1	1315	500	240	1995	2285
-02	СБ1.5 12.22.6-П-1.0.0.1	1215	600	290	2197	2519

1.133.1-5 Вып.4 16.000 СБ

Рук. МАС. С	СТАНИШЕВСКИЙ	БЛОК ЛОДЖИИ ПРОСТЕНОЧНЫЙ (СБ1.5 14.22.4-П-1.0.0.1, СБ1.5 13.22.5-П-1.0.0.1, СБ1.5 12.22.6-П-1.0.0.1) СБОРОЧНЫЙ ЧЕРТЕЖ	СТАДИЯ	МАССА	НАШТАБ
Л. ИНЖ. М.	ПАНКОВ		Р	СМ. ТАБЛ	1:20
ГИП	ЗЫКИНА		ЛИСТ	ЛИСТОВ	1
Рук. ГР.	МЕЛОШКИНА		ЦНИИЭП ЖИЛИЩА г. МОСКВА		
ПРОВЕР.	МЕЛОШКИНА				
РАЗРАБ.	КОРОТКОВА				

ФОРМАТ	ЗОНА	ПОЗ.	ОБОЗНАЧЕНИЕ	НАИМЕНОВАНИЕ	КОД.	ПРИМЕЧАНИЕ
				<u>ДОКУМЕНТАЦИЯ</u>		
12			1.133.1-5 Вып.4 00.000 Т0	ТЕХНИЧЕСКОЕ ОПИСАНИЕ		
12			1.133.1-5 Вып.4 17.000 СБ	СБОРОЧНЫЙ ЧЕРТЕЖ		
12			1.133.1-5 Вып.4 00.000 А1	Узлы I... VI		
12			1.133.1-5 Вып.4 00.000 Т62	ВЫБОРКА СТАЛИ		
				<u>СБОРОЧНЫЕ ЕДИНИЦЫ</u>		
11	1		1.133.1-5 Вып.4 17.030	ИЗДЕЛИЕ ЗАКЛАДНОЕ М-4	1	
				<u>ДЕТАЛИ</u>		
11	2		1.133.1-5 Вып.4 01.101-04	ПЕЛЯ П-7	2	
				<u>МАТЕРИАЛЫ</u>		
		3		БЕТОН МАРКИ 100	0299 м ³	
		4		БЕТОН ФАКТУРНОГО СЛОЯ		
				МАРКИ 150	0035 м ³	

		1.133.1-5 Вып.4 17.000	
РУК. МАСТ.	СТАНИШЕВСКИЙ	Блок поясной угловой СБ 4.3 19.6. 4-П-2, СБ 4.3 19.6. 4-В-3	Стдия
ЛИН. МАСТ	ПАНКОВ		Лист
Г.П.	ЗЫКИНА		Листов
РУК. ПР.	МЕЛЮШКИНА		Р
ПРОВЕР.	ОСИНА		1
РАЗРАБ.	КОРОТКОВА	2	ЦНИИЭП ЖИЛИЩА Г. МОСКВА

ФОРМАТ	ЗОНА	ПОЗ.	ОБОЗНАЧЕНИЕ	НАИМЕНОВАНИЕ	КОД.	ПРИМЕЧАНИЕ
				<u>ПЕРЕМЕННЫЕ ДАННЫЕ</u>		<u>ДЛЯ ИСПОЛНЕНИЙ</u>
			1.133.1-5 Вып.4 17.000-01	СБ4.3 19.6.4-П-2		
				<u>СБОРОЧНЫЕ ЕДИНИЦЫ</u>		
11	5		1.133.1-5 Вып.4 17.010-01	СЕТКА С-1Л	1	
11	6		1.133.1-5 Вып.4 17.020-01	СЕТКА С-2Л	1	
			1.133.1-5 Вып.4 17.000	СБ4.3 19.6.4-П-3		
				<u>СБОРОЧНЫЕ ЕДИНИЦЫ</u>		
11	5		1.133.1-5 Вып.4 17.010	СЕТКА С-1	1	
11	6		1.133.1-5 Вып.4 17.020	СЕТКА С-2	1	

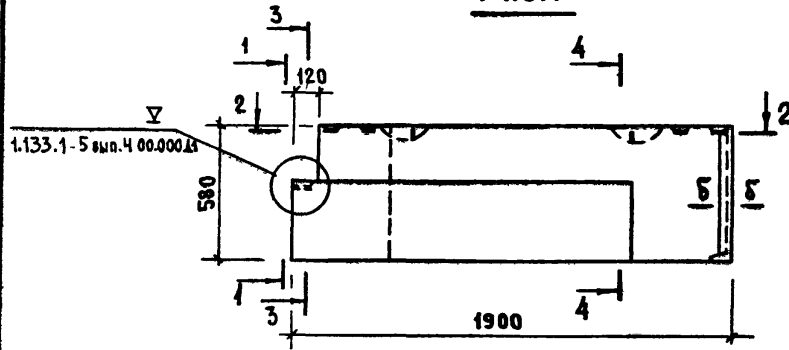
ИНВ. № ПОДАТЬСЯ И ДАТА ВЗАИМЛИЯ

1.133.1-5 Вып.4 17.000	ЛИСТ 2
------------------------	-----------

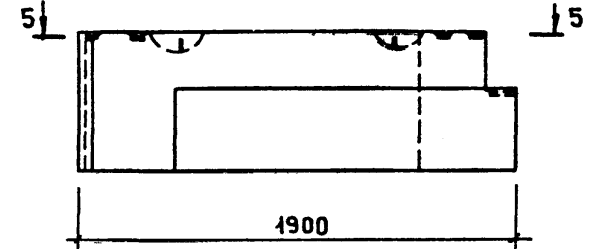
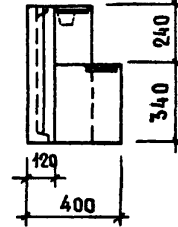
Рис. 2 - ЗЕРКАЛЬНОЕ ОТРАЖЕНИЕ.

ОСТАЛЬНОЕ-СМ. РИС. 1

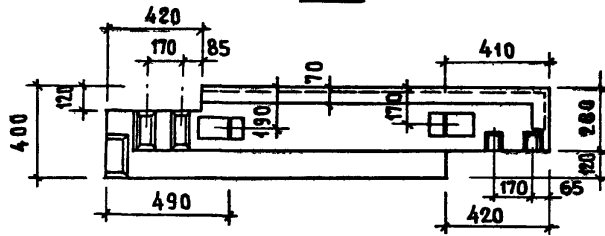
Рис. 1



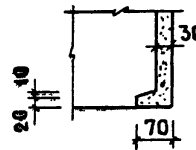
1-1



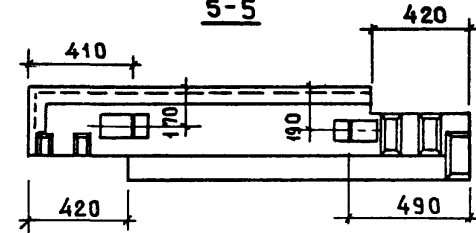
2-2



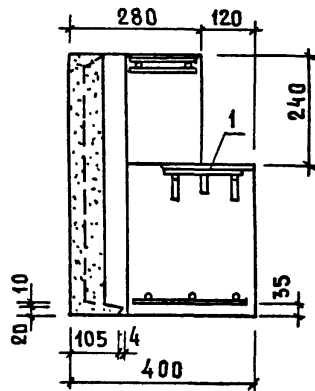
σ-σ



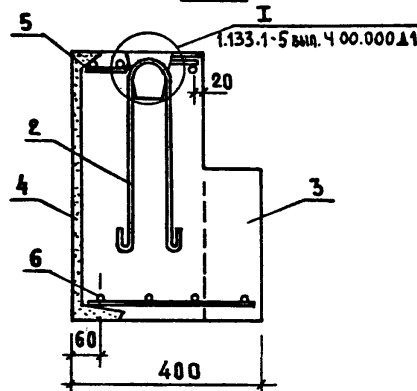
5-5



3-3



4-4



1. ПО ПЕРИМЕТРУ НАРУЖНОЙ ПОВЕРХНОСТИ БЛОКА УСТРАИВАЕТСЯ ФАСКА. (СМ. 1.133.1-5 ВЫП. 4 00.000.Δ1)
2. В МЕСТАХ ОБРАЗОВАНИЯ ЛУНОК ДЛЯ ПОДЪЕМНЫХ ПЕТЕЛЬ ПОПЕРЕЧНЫЕ СТЕРЖНИ ВЫРЕЗАТЬ ПО МЕСТУ.

ОБОЗНАЧЕНИЕ	МАРКА	РИС.	МАССА, КГ	
			ОБЪЕМЫ, М3	МАССА БЕТОНА, КГ/М3
1.133.1-5 Вып.4 17.000	СБ 43 19 6 4-П-3	1	1200	1400
-01	СБ 43 19 6 4-П-2	2	465	530
1.133.1-5 Вып.4 17.000 СБ				
БЛОК ПОЯСНОЙ УГЛОВОЙ (СБ 4.3 19.6.4-П-2, СБ 4.3 19.6.4-П-3)			СТАДИЯ МАССА МАШТАБ	
СБОРОЧНЫЙ ЧЕРТЕЖ			Р	СМ. ТАБЛ. 1:20
РУК. МАСС. СТАНИШЕВСКИ			ЛИСТ	ЛИСТОВ 1
Л. И. И. И. М. ПАНКОВ			ЦНИИЭП ЖИЛИЩА Г. МОСКВА	
ГИП ЗЫКИНА				
РУК. ГР. МЕЛЮШКИНА				
ПРОВЕР. ОСИНА				
РАЗРАБ. КУЦ				

ФОРМАТ	ЗОНА	Поз.	ОБОЗНАЧЕНИЕ	НАИМЕНОВАНИЕ	КОЛ.	ПРИМЕЧАНИЕ	
				<u>ДОКУМЕНТАЦИЯ</u>			
12			1.133.1-5 Вып.4 00.000 Т0	ТЕХНИЧЕСКОЕ ОПИСАНИЕ			
12			1.133.1-5 Вып.4 18.000 СБ	СБОРОЧНЫЙ ЧЕРТЕЖ			
12			1.133.1-5 Вып.4 00.000 Д1	УЗЛЫ I... VI			
12			1.133.1-5 Вып.4 00.000 ТБ2	ВЫБОРКА СТАЛИ			
				<u>СБОРОЧНЫЕ ЕДИНИЦЫ</u>			
11	1		1.133.1-5 Вып.4 17.030	ИЗДЕЛИЕ ЗАКЛАДНОЕ М-4	1		
				<u>ДЕТАЛИ</u>			
11	2		1.133.1-5 Вып.4 01.101-01	ПЕТЛЯ П-2	2		
				<u>МАТЕРИАЛЫ</u>			
		3		БЕТОН МАРКИ 100	0,415 м ³		
		4		БЕТОН ФАКТУРНОГО СЛОЯ			
				МАРКИ 150	0,037 м ³		
			<u>ПЕРЕМЕННЫЕ ДАННЫЕ</u>	<u>ДЛЯ ИСПОЛНЕНИЙ</u>			
			1.133.1-5 Вып.4 18.000	СБ 4.3 20.6.5-П-2			
				<u>СБОРОЧНЫЕ ЕДИНИЦЫ</u>			
11	5		1.133.1-5 Вып.4 18.010-01	СЕТКА С-3Л	1		
11	6		1.133.1-5 Вып.4 18.020	СЕТКА С-4Л	1		
			1.133.1-5 Вып.4 18.000-01	СБ4.3 20.6.5-П-3			
				<u>СБОРОЧНЫЕ ЕДИНИЦЫ</u>			
11	5		1.133.1-5 Вып.4 18.010	СЕТКА С-3	1		
11	6		1.133.1-5 Вып.4 18.020-01	СЕТКА С-4	1		
1.133.1-5 Вып.4 18.000							
РЧ.М.С.	СТАНИШЕВСКИЙ						
Л.Л.И.М.	ПАНКОВ						
ГИП	ЗЫКИНА						
РЧ.ГР.	МЕЛОШКИНА						
ПРОВЕР.	ОСИНА						
РАЗРАБ.	КОРОТКОВА						
				БЛОК ПОЯСНОЙ УГЛОВОЙ	СТАДИЯ	ЛИСТ	ЛИСТОВ
				СБ 4.3. 20.6.5-П-2,	Р		1
				СБ 4.3. 20.6.5-П-3	ЦНИИЭП ЖИЛИЩА Г. МОСКВА		

ФОРМАТ	ЗОНА	Поз.	ОБОЗНАЧЕНИЕ	НАИМЕНОВАНИЕ	КОЛ.	ПРИМЕЧАНИЕ	
				<u>ДОКУМЕНТАЦИЯ</u>			
12			1.133.1-5 Вып.4 00.000 Т0	ТЕХНИЧЕСКОЕ ОПИСАНИЕ			
12			1.133.1-5 Вып.4 19.000 СБ	СБОРОЧНЫЙ ЧЕРТЕЖ			
12			1.133.1-5 Вып.4 00.000 Д1	УЗЛЫ I... VI			
12			1.133.1-5 Вып.4 00.000 ТБ2	ВЫБОРКА СТАЛИ			
				<u>СБОРОЧНЫЕ ЕДИНИЦЫ</u>			
11	1		1.133.1-5 Вып.4 17.030	ИЗДЕЛИЕ ЗАКЛАДНОЕ М-4	1		
				<u>ДЕТАЛИ</u>			
11	2		1.133.1-5 Вып.4 01.101-01	ПЕТЛЯ П-2	2		
				<u>МАТЕРИАЛЫ</u>			
		3		БЕТОН МАРКИ 100	0,547 м ³		
		4		БЕТОН ФАКТУРНОГО СЛОЯ			
				МАРКИ 150	0,039 м ³		
			<u>ПЕРЕМЕННЫЕ ДАННЫЕ</u>	<u>ДЛЯ ИСПОЛНЕНИЙ</u>			
			1.133.1-5 Вып.4 19.000	СБ 4.3 21.6.6-П-2			
				<u>СБОРОЧНЫЕ ЕДИНИЦЫ</u>			
11	5		1.133.1-5 Вып.4 19.010-01	СЕТКА С-5Л	1		
11	6		1.133.1-5 Вып.4 19.020-01	СЕТКА С-6Л	1		
			1.133.1-5 Вып.4 19.000-01	СБ 4.3 21.6.6-П-3			
				<u>СБОРОЧНЫЕ ЕДИНИЦЫ</u>			
11	5		1.133.1-5 Вып.4 19.010	СЕТКА С-5	1		
11	6		1.133.1-5 Вып.4 19.020	СЕТКА С-6	1		
1.133.1-5 Вып.4 19.000							
РЧ.М.С.	СТАНИШЕВСКИЙ						
Л.Л.И.М.	ПАНКОВ						
ГИП	ЗЫКИНА						
РЧ.ГР.	МЕЛОШКИНА						
ПРОВЕР.	ОСИНА						
РАЗРАБ.	КОРОТКОВА						
				БЛОК ПОЯСНОЙ УГЛОВОЙ	СТАДИЯ	ЛИСТ	ЛИСТОВ
				СБ 4.3 21.6.6-П-2,	Р		1
				СБ 4.3 21.6.6-П-3	ЦНИИЭП ЖИЛИЩА Г. МОСКВА		

ИНВ. № ПОДАТЬ ПОДПИСЬ И ДАТУ ВЗАМ. № В. №

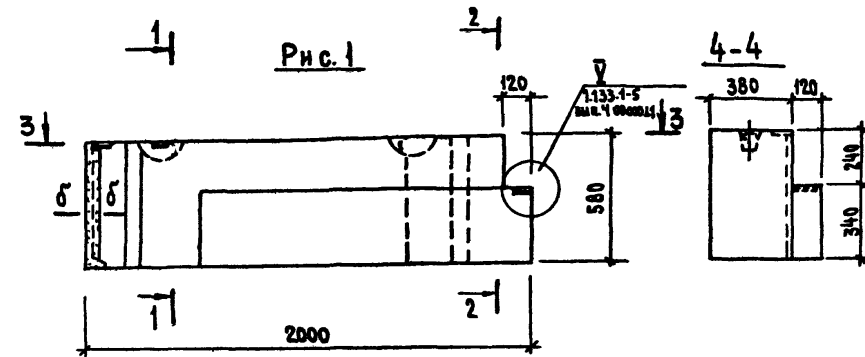
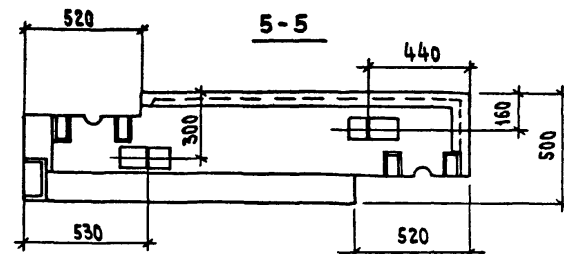
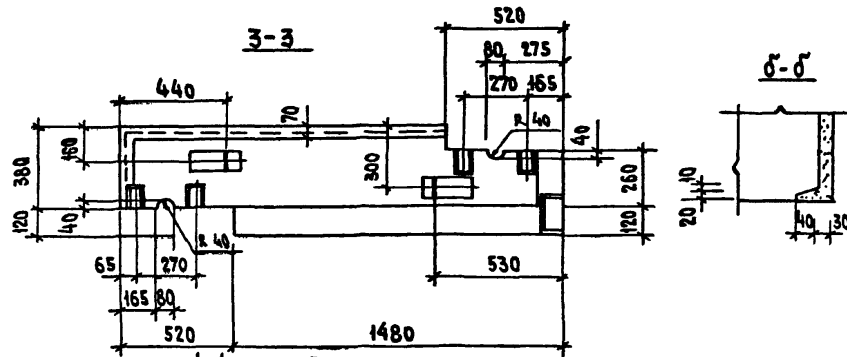
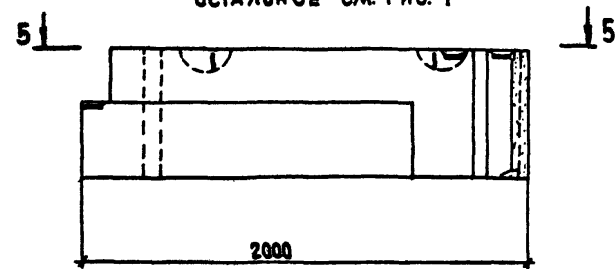
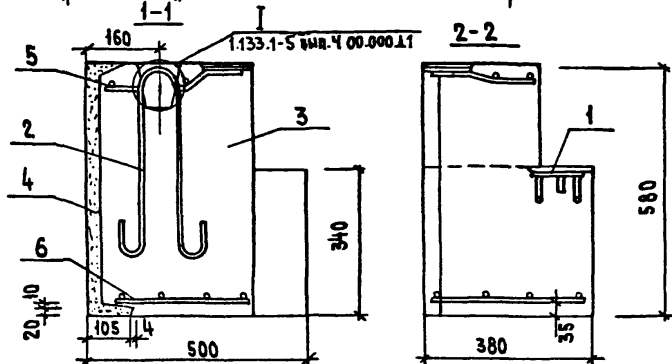


Рис. 2 - зеркальное отражение.
ОСТАЛЬНОЕ - СМ. РИС. 1



1 По периметру наружной поверхности блока устраивается фаска (см. 1.133.1-5 вып. 4 блок)
2 В местах образования лунок для подземных петель поперечные стержни вырезать по месту.



Обозначение	Марка	Рис.	Масса, кг	
			Объемн. масса бетона, кг/м ³	1400
1.133.1-5 вып. 4 18.000	СБ4.3 20.6.5-П-2	1	620	710
-01	СБ4.3 20.6.5-П-3	2	620	710

1.133.1-5 вып. 4 18.000 СБ			Стдия	Масса	Масштаб
РЧК МАСТ. 5	ТАНШЕВСКИЙ	<i>Таншевский</i>	Р	СМ. ТАБЛ.	1:20
ЛАНЖ МАСТ.	ПАНКОВ	<i>Панков</i>	Л	ЛИСТОВ 1	
ГИП	ЗЫКИНА	<i>Зыкина</i>			
РЧК. ГР.	МЕЛОШКИНА	<i>Мелюшкина</i>			
ПРОВЕРКА	ОСНИА	<i>Осина</i>			
РАЗРАБОТ.	КОРОТКОВА	<i>Короткова</i>			
БЛОК ПОЯСНОЙ УГЛОВОЙ (СБ4.3 20.6.5-П-2, СБ4.3 20.6.5-П-3) СБОРОЧНЫЙ ЧЕРТЕЖ			ЦНИИЭП ЖИЛИЩА Г. МОСКВА		

Рис 1

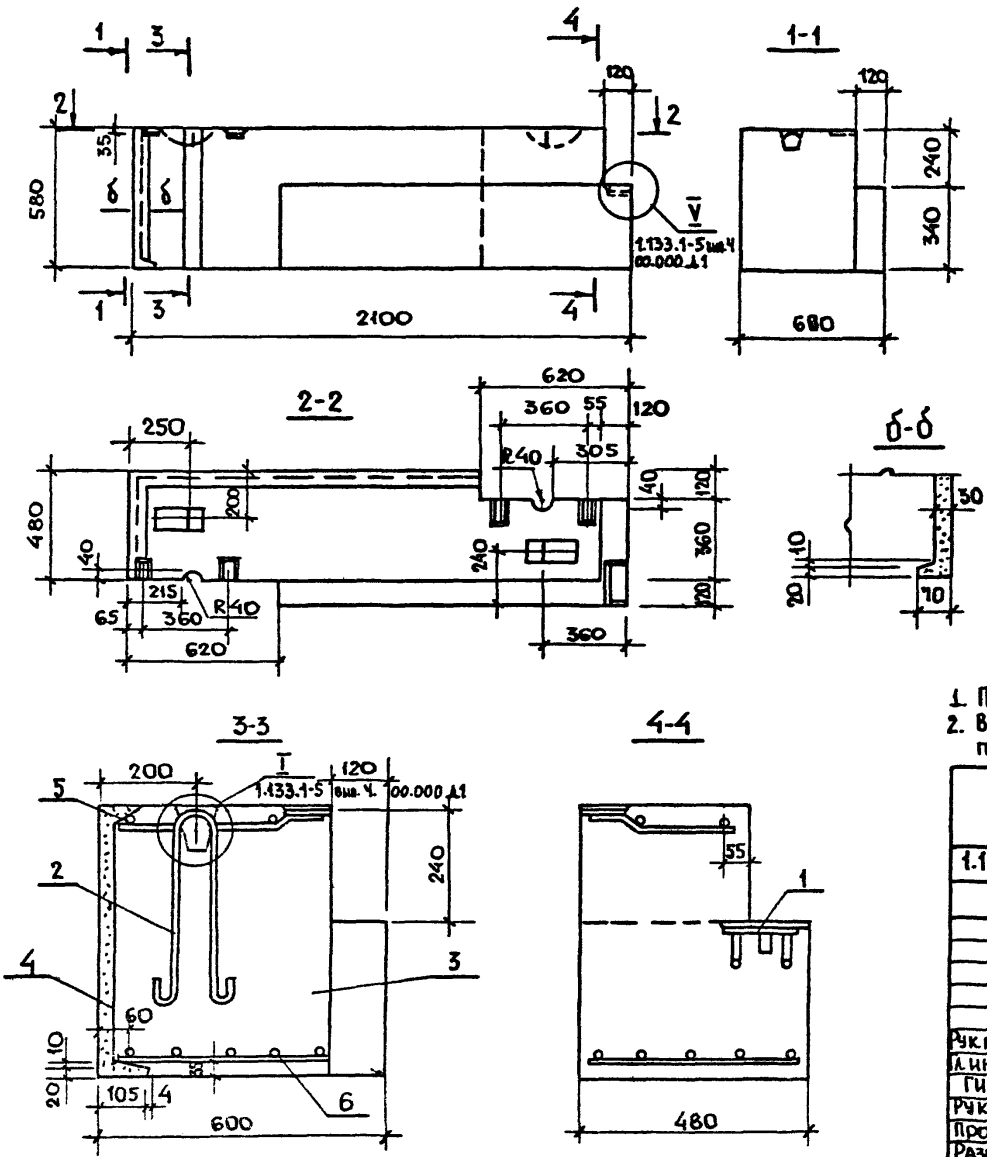
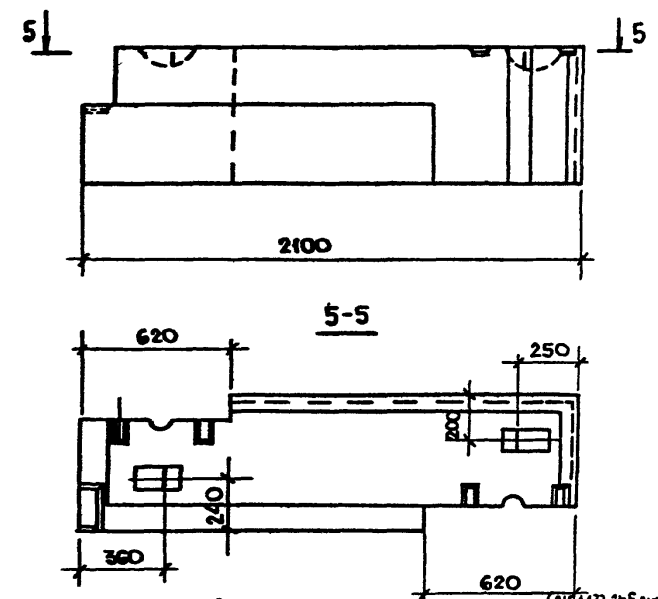



Рис 2 - ЗЕРКАЛЬНОЕ ОТРАЖЕНИЕ.
ОСТАЛЬНОЕ - СМ. РИС 1



1. По периметру наружной поверхности блока устраивается фаска
2. В местах образования лунок для подъемных петель поперечные стержни сетки вырезаются по месту.

ОБОЗНАЧЕНИЕ	МАРКА	Рис.	МАССА, КГ		
			ОБЪЕМН. МАССА БЕТОНА КГ/м³	1200	1400
1.133.1-5 вып. 4	СБ 4.3. 21.6 6-п-2	1	790	915	
-01	СБ 4.3 21.6 6-п-3	2	790	915	
1.133.1-5 вып. 4 19.000 СБ					
Рук. 5	СТАНЦОВСКИЙ		СТАДИЯ	МАССА	МАСШТАБ
Инж. ПАНКОВ			Р	СМ. ТАБЛ.	1:20
ГИП	ЗЫКИНА		ЛИСТ	ЛИСТОВ 1	
Рук. гр. НЕАЛОШКИНА			ЦНИИЭП жилища г. МОСКВА		
Провер. ОСИНА					
Разраб. КУЦ					

ФОРМАТ	ЗОНА	ПОЗ.	ОБОЗНАЧЕНИЕ	НАИМЕНОВАНИЕ	КОЛ.	ПРИМЕЧАНИЕ
				<u>ДОКУМЕНТАЦИЯ</u>		
12			1.133.1-5 вып.4 00.000 Т0	ТЕХНИЧЕСКОЕ ОПИСАНИЕ		
12			1.133.1-5 вып.4 20.000 СБ	СБОРОЧНЫЙ ЧЕРТЕЖ		
12			1.133.1-5 вып.4 00.000 Д1	УЗЛЫ I ... VI		
12			1.133.1-5 вып.4 00.000 ТБ2	ВЫБОРКА СТАЛИ		
				<u>СБОРОЧНЫЕ ЕДИНИЦЫ</u>		
11	1		1.133.1-5 вып.4 20.020	ИЗДЕЛИЕ ЗАКЛЯДНОЕ М-3	1	
12	2		1.133.1-5 вып.4 20.010	СЕТКА С-7	1	
				<u>ДЕТАЛИ</u>		
11	3		1.133.1-5 вып.4 01.101	ПЕТЛЯ П-1	2	
				<u>МАТЕРИАЛЫ</u>		
	4			БЕТОН МАРКИ 100	0221	М3
	5			БЕТОН ФАКТУРНОГО СЛОЯ		
				МАРКИ 150	0010	М3
				<u>ПЕРЕМЕННЫЕ ДАННЫЕ ДЛЯ ИСПОЛНЕНИЙ</u>		
			1.133.1-5 вып.4 20.000	СБ Ч.5 16.6.4-П-2		
				<u>СБОРОЧНЫЕ ЕДИНИЦЫ</u>		
12	6		1.133.1-5 вып.4 20.010-01	СЕТКА С-8А	1	
			1.133.1-5 вып.4 20.000-01	СБ Ч.5 16.6.4-П-3		
				<u>СБОРОЧНЫЕ ЕДИНИЦЫ</u>		
12	6		1.133.1-5 вып.4 20.010-02	СЕТКА С-8	1	

		1.133.1-5. вып.4 20.000				
РУК. МАСТС	ДАНИШЕВСКИЙ	 Блок лоджии поясной СБ Ч.5 16.6.4-П-2 СБ Ч.5 16.6.4-П-3	САДЯЯ	ЛИСТ	ЛИСТОВ	
ЛИНН. МАСТ	ПАНКОВ		Р		1	
ГИП	ЗЫКИНА		ЦНИИЭП жилища г. Москва			
РУК. ГР.	МЕЛЮШКИНА					
ПРОВЕР.	ОСИНА					
РАЗРАБ.	КОРОТКОВА					

ИНВ. № ПОДП. ПОДПИСЬ И ДАТА. ВЗАМ. ИНВ. №

ФОРМАТ	ЗОНА	ПОЗ.	ОБОЗНАЧЕНИЕ	НАИМЕНОВАНИЕ	КОЛ.	ПРИМЕЧАНИЕ
				<u>ДОКУМЕНТАЦИЯ</u>		
12			1.133.1-5 вып.4 00.000 Т0	ТЕХНИЧЕСКОЕ ОПИСАНИЕ		
12			1.133.1-5 вып.4 21.000 СБ	СБОРОЧНЫЙ ЧЕРТЕЖ		
12			1.133.1-5 вып.4 00.000 Д1	УЗЛЫ I ... VI		
12			1.133.1-5 вып.4 00.000 ТБ2	ВЫБОРКА СТАЛИ		
				<u>СБОРОЧНЫЕ ЕДИНИЦЫ</u>		
11	1		1.133.1-5 вып.4 20.020	ИЗДЕЛИЕ ЗАКЛЯДНОЕ М-3	1	
				<u>ДЕТАЛИ</u>		
11	2		1.133.1-5 вып.4 01.101	ПЕТЛЯ П-1	2	
				<u>МАТЕРИАЛЫ</u>		
	3			БЕТОН МАРКИ 100	0344	М3
	4			БЕТОН ФАКТУРНОГО СЛОЯ		
				МАРКИ 150	0012	М3
				<u>ПЕРЕМЕННЫЕ ДАННЫЕ ДЛЯ ИСПОЛНЕНИЙ</u>		
			1.133.1-5 вып.4 21.000	СБ Ч.5 17.6.5-П-2		
				<u>СБОРОЧНЫЕ ЕДИНИЦЫ</u>		
11	5		1.133.1-5 вып.4 21.010	СЕТКА С-9А	1	
11	6		1.133.1-5 вып.4 21.020	СЕТКА С-10Л	1	
			1.133.1-5 вып.4 20.000-01	СБ Ч.5 17.6.5-П-3		
				<u>СБОРОЧНЫЕ ЕДИНИЦЫ</u>		
11	5		1.133.1-5 вып.4 21.010-01	СЕТКА С-9	1	
11	6		1.133.1-5 вып.4 21.020-01	СЕТКА С-10	1	

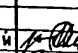
		1.133.1-5 вып.4 21.000				
РУК. МАСТС	ДАНИШЕВСКИЙ	 Блок лоджии поясной СБ Ч.5 17.6.5-П-2 СБ Ч.5 17.6.5-П-3	САДЯЯ	ЛИСТ	ЛИСТОВ	
ЛИНН. МАСТ	ПАНКОВ		Р		1	
ГИП	ЗЫКИНА		ЦНИИЭП жилища г. Москва			
РУК. ГР.	МЕЛЮШКИНА					
ПРОВЕР.	ОСИНА					
РАЗРАБ.	КОРОТКОВА					

Рис. 1

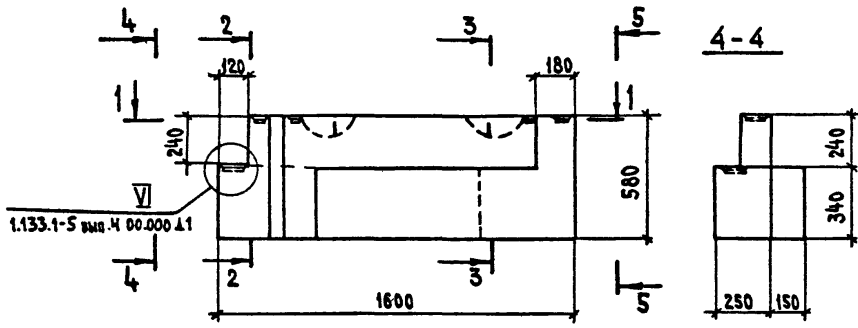
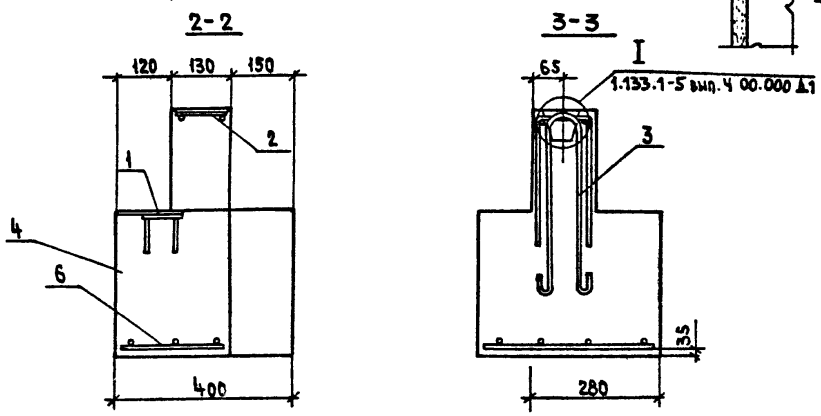
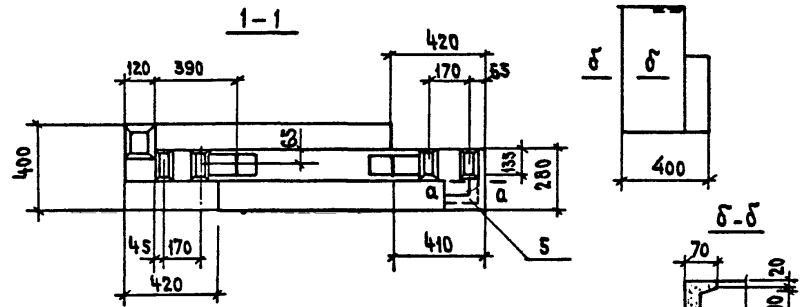
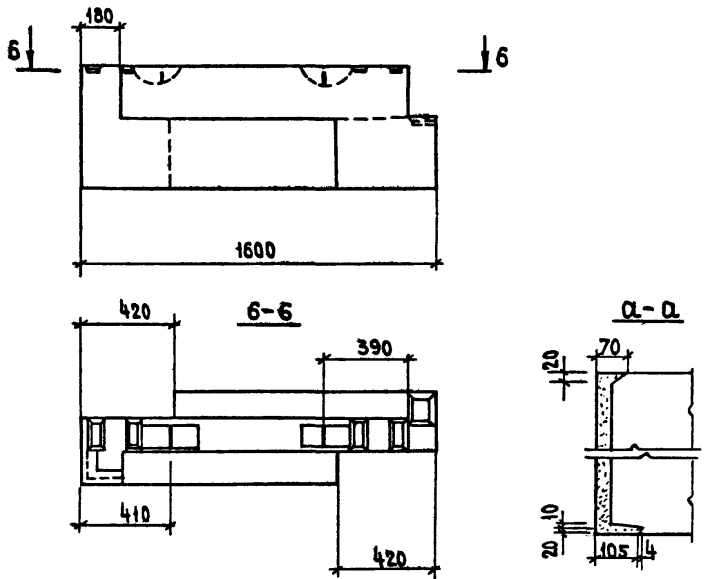


Рис. 2 - ЗЕРКАЛЬНОЕ ОТРАЖЕНИЕ
ОСТАЛЬНОЕ - СМ. РИС. 1



{ ПО ПЕРИМЕТРУ НАРУЖНОЙ ПОВЕРХНОСТИ БЛОКА УСТРАНВ-
ЕТСЯ ФАСКА (1.133.1-5 вып. 4 00.000 Δ1)
2. В МЕСТАХ ОБРАЗОВАНИЯ ЛУЧКОВ ДЛЯ ПОДЪЕМНЫХ ПЕТЕЛЬ ПОПЕРЕЧ-
НЫЕ СТЕРЖНИ СЕТКИ ВЫРЕЗАТЬ ПО МЕСТУ.

ОБОЗНАЧЕНИЕ	МАРКА	РИС.	МАССА, КГ		
			ОБЪЕМН. МАССА БЕТОНА, КГ/М ³	МАССА	
1.133.1-5 вып. 4 20.000	СБ4,5 16.64-п-2	2	1200	1400	
- 01	СБ4,5 16.64-п-3	1	320	365	
1.133.1-5 вып. 4 20.000 СБ					
Блок лоджии поясной (СБ4,5 16.64-п-2, СБ4,5 16.64-п-3)			СТАДИЯ	МАССА	МАСШТАБ
СБОРОЧНЫЙ ЧЕРТЕЖ			Р	СМ. ТАБЛ	1:20
РУК. МАСТ. Б. СТАНИШЕВСКИЙ			ЛИСТ		ЛИСТОВ 1
ЛИН. МАСТ. ПАНКОВ			ЦНИИЭП ЖИЛИЩА		
Г. П. ЗЫКИНА			Г. МОСКВА		
РУК. Г. Р. МЕЛОШКИНА					
ПРОВЕРИЛ ОСИНА					
РАЗРАБОТАЛ КЭЦ					

Рис. 1

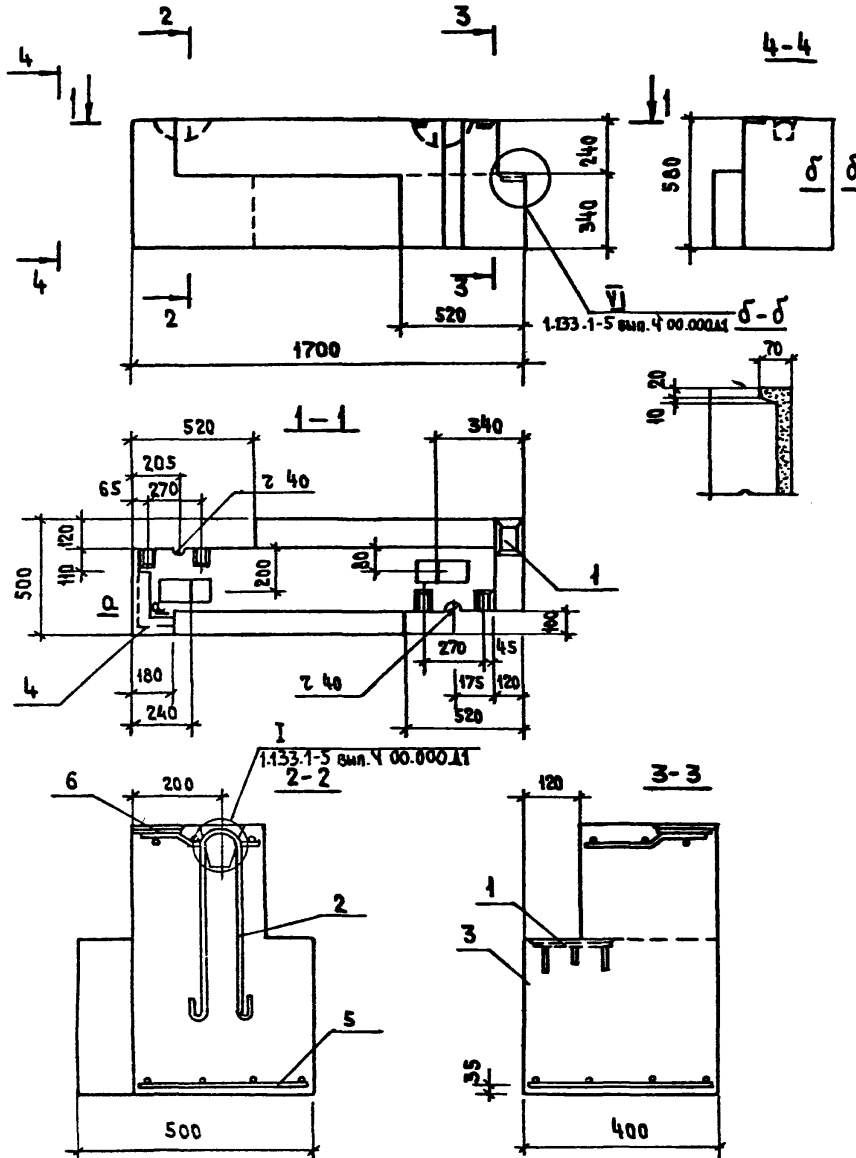
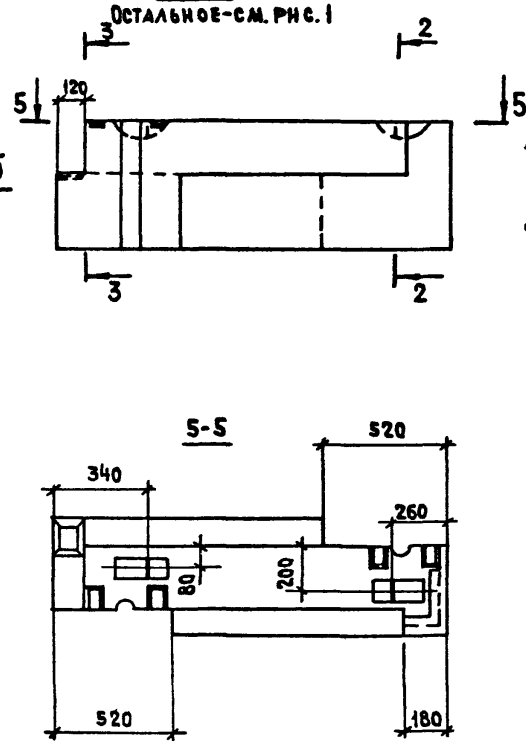


Рис. 2 - ЗЕРКАЛЬНОЕ ОТРАЖЕНИЕ.

ОСТАЛЬНОЕ - СМ. РИС. 1



1. По периметру наружной поверхности блока устраивается фаска (см. 1.133.1-5 вып. 4 00.000.11)
2. В местах образования лунок для подземных петель поперечные стержни вырезать по месту.

Обозначение	Марка	Рис.	Масса, кг		
			Объемн. масса бетона, кг/м³	1200	1400
1.133.1-5 вып. 4 21.000	СБ4.5 17.6.5-П-2	1	490	560	
-01	СБ4.5 17.6.5-П-3	2	490	560	
1.133.1-5 вып. 4 21.000 сб					
БЛОК ЛОДЖИИ ПОЯСНОЙ (СБ4.5 17.6.5-П-2, СБ4.5 17.6.5-П-3)			СТАДНЯ	МАССА	МАСШТАБ
РУК. МАСТ. СТАНИЩЕВСКИЙ			Р.	СМ. ТАБЛ.	1:20
ДИНЖ. МАСТ. ПАНКОВ			ЛИСТ ЛИСТОВ 1		
ГНП ЗЫКИНА					
РУК. ГР. МЕЛОШКИНА			ЦНИИЭП ЖИЛИЩА Г. МОСКВА		
ПРОВЕРИЛ ОСИНА					
РАЗРАБОТ. КУЦ					

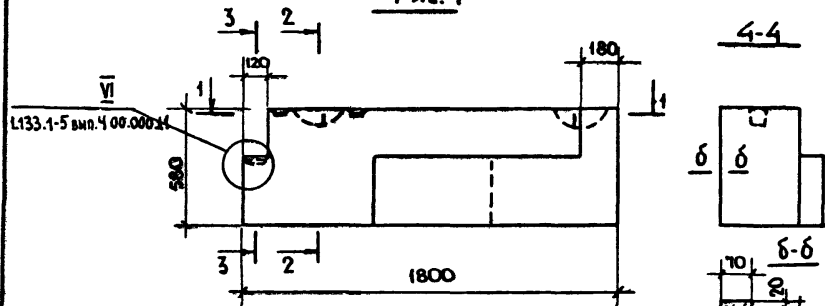
ФОРМ. ЗОНА ПОС.	ОБОЗНАЧЕНИЕ	НАИМЕНОВАНИЕ	КОЛ.	ПРИМЕ- ЧАНИЕ
		<u>ДОКУМЕНТАЦИЯ</u>		
12	1.133.1-5 вып.4 00.000 ТО	ТЕХНИЧЕСКОЕ ОПИСАНИЕ		
12	1.133.1-5 вып.4 22.000 СБ	СБОРОЧНЫЙ ЧЕРТЕЖ		
12	1.133.1-5 вып.4 00.000Д1	Узлы I ... VII		
12	1.133.1-5 вып.4 00.000ТБ2	ВЫБОРКА СТАЛИ		
		<u>СБОРОЧНЫЕ ЕДИНИЦЫ</u>		
11	1.133.1-5 вып.4 20.020	ИЗДЕЛИЕ ЗАКЛАДНОЕ М-3	1	
		<u>ДЕТАЛИ</u>		
11	2 1.133.1-5 вып.4 01.101-01	ПЕТЛЯ П-2	2	
		<u>МАТЕРИАЛЫ</u>		
	3	БЕТОН МАРКИ 100	0402 м³	
	4	БЕТОН ФРАКТУРНОГО СЛОЯ МАРКИ 150	0014 м³	
		<u>ПЕРЕМЕННЫЕ ДАННЫЕ ДЛЯ ИСПОЛНЕНИЙ</u>		
	1.133.1-5 вып.4 22.000-01	СБ 4.5 18.6. 6-П-2		
		<u>СБОРОЧНЫЕ ЕДИНИЦЫ</u>		
11	5 1.133.1-5 вып.4 22.010	СЕТКА С-11 А	1	
11	6 1.133.1-5 вып.4 22.020-01	СЕТКА С-12 А	1	
	1.133.1-5 вып.4 22.000	СБ 4.5 18.6. 6-П-3		
		<u>СБОРОЧНЫЕ ЕДИНИЦЫ</u>		
11	5 1.133.1-5 вып.4 22.010-01	СЕТКА С-11	1	
11	6 1.133.1-5 вып.4 22.020	СЕТКА С-12	1	

1.133.1-5 вып. 4 22.000			
РЧК.М.Н.С.	СТАНИШЕВСКИЙ	БЛОК ЛОДЖИИ ПОЯСНОЙ СБ 4.5 18.6.6-П-2, СБ 4.5 18.6.6-П-3	СТАДИЯ Лист Листов Р 1
ЛИНЖ.М.	ПАНКОВ		
ТИП	ЗЫКИНА	ЦНИИЭП ЖИЛИЩА Г. МОСКВА	
РЧК.ГР.	МЕЛЮШКИНА		
ПРОВЕР	ОСИНА		
РАЗРАБ.	КОРОТКОВА		

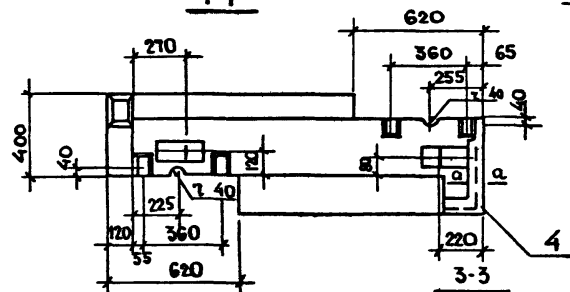
ФОРМ. ЗОНА ПОС.	ОБОЗНАЧЕНИЕ	НАИМЕНОВАНИЕ	КОЛ.	ПРИМЕ- ЧАНИЕ
		<u>ДОКУМЕНТАЦИЯ</u>		
12	1.133.1-5 вып. 4.00.000	ТЕХНИЧЕСКОЕ ОПИСАНИЕ		
12	1.133.1-5 вып.4 23.000СБ	СБОРОЧНЫЙ ЧЕРТЕЖ		
12	1.133.1-5 вып.4 00.000Д1	Узлы I ... VII		
12	1.133.1-5 вып.4 00.000ТБ2	ВЫБОРКА СТАЛИ.		
		<u>ДЕТАЛИ</u>		
11	1 1.133.1-5 вып.4 01.101	ПЕТЛЯ П-1	2	
		<u>МАТЕРИАЛЫ</u>		
	2	БЕТОН МАРКИ 100	0296 м³	
	3	БЕТОН ФРАКТУРНОГО СЛОЯ МАРКИ 150	0023 м³	
		<u>ПЕРЕМЕННЫЕ ДАННЫЕ ДЛЯ ИСПОЛНЕНИЙ</u>		
	1.133.1-5 вып.4 23.000	СБ 4.6 19.6.4-9п-2		
		<u>СБОРОЧНЫЕ ЕДИНИЦЫ</u>		
11	4 1.133.1-5 вып.4 23.010	СЕТКА С-13 А	1	
11	5 1.133.1-5 вып.4 23.020	СЕТКА С-14 А	1	
	1.133.1-5 вып.4 23.000-01	СБ 4.6 19.6.4-9п-3		
11	4 1.133.1-5 вып.4 23.010-01	СЕТКА С-13	1	
11	5 1.133.1-5 вып.4 23.020-01	СЕТКА С-14	1	

1.133.1-5 вып. 4 23.000			
РЧК.М.Н.С.	СТАНИШЕВСКИЙ	БЛОК ЛОДЖИИ ПОЯСНОЙ СБ 4.6 19.6.4-9п-3, СБ 4.6 19.6.4-9п-2	СТАДИЯ Лист Листов Р 1
ЛИНЖ.М.	ПАНКОВ		
ТИП	ЗЫКИНА	ЦНИИЭП ЖИЛИЩА Г. МОСКВА	
РЧК.ГР.	МЕЛЮШКИНА		
ПРОВЕР	ОСИНА		
РАЗРАБ.	КОРОТКОВА		

Рис. 1



1-1



2-2

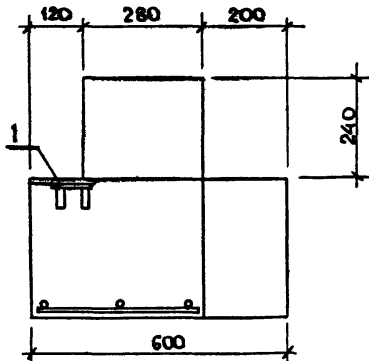
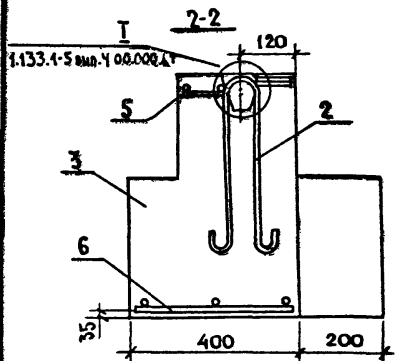
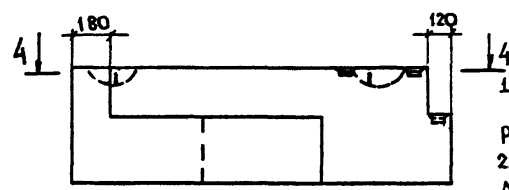


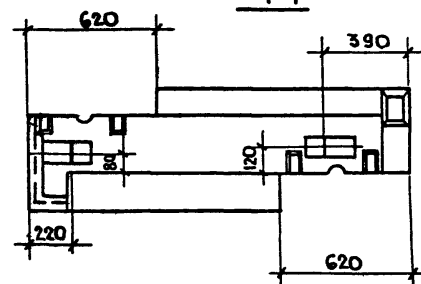
Рис. 2 - ЗЕРКАЛЬНОЕ ОТРАЖЕНИЕ.

ОСТАЛЬНОЕ СМ. РИС. 1

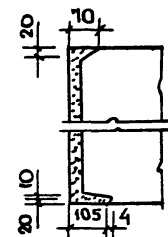


1. ПО ПЕРИМЕТРУ НАРУЖНОЙ ПОВЕРХНОСТИ БЛОКА УСТРАИВАЕТСЯ ФРАСКА (СМ. 1.133.1-5 ВЫП. 4 00.000.11)
2. В МЕСТАХ ОБРАЗОВАНИЯ ЛУЧКОВ ДЛЯ ПОДЪЕМНЫХ ПЕТЕЛЬ ПОПЕРЕЧНЫЕ СТЕРЖНИ СЕТКИ ВЫРЕЗАТЬ ПО МЕСТУ.

4-4



а-а



ОБОЗНАЧЕНИЕ	МАРКА	РИС.	МАССА, КГ		
			ОБЪЕМН. МАССА	БЕТОНА КГ/М ³	
1.133.1-5 вып. 4 22000	СБ 4.5 18.6.6-П-3	1	1200	1400	
-01	СБ 4.5 18.6.6-П-2	2	580	660	
1.133.1-5 вып. 4 22000 СБ					
Блок лоджии поясной (СБ 4.5 18.6.6-П-2, СБ 4.5 18.6.6-П-3)			СТАДИЯ	МАССА	МАСШТАБ
Руч. 5	СТАНИШЕВСКАЯ		Р	СМ. ТАБЛ.	1:20
ЛАНЖИ	ЛАНКОВ		ЛИСТ	ЛИСТОВ 1	
ГИП	ЗЫКИНА		ЦНИИЭП ЖИЛИЩА Г. МОСКВА		
Руч. ГР.	МЕЛОУКИНА				
ПРОВЕР	ОСИНА				
РАЗРАБ	КУЛ				

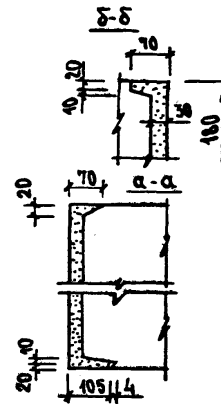
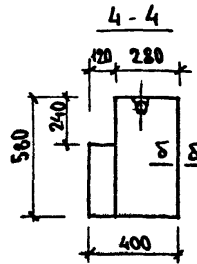
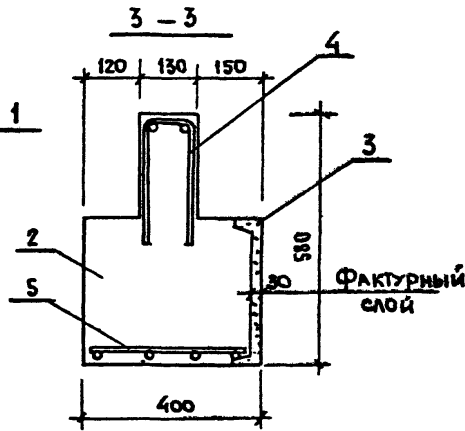
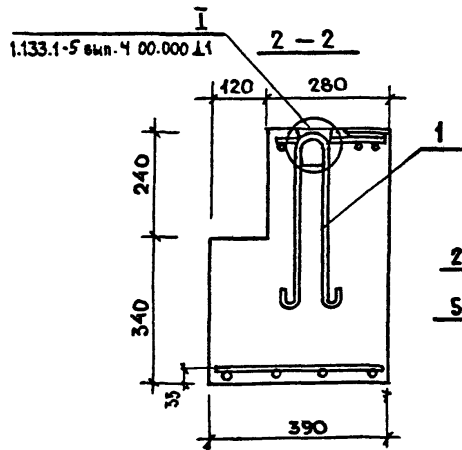
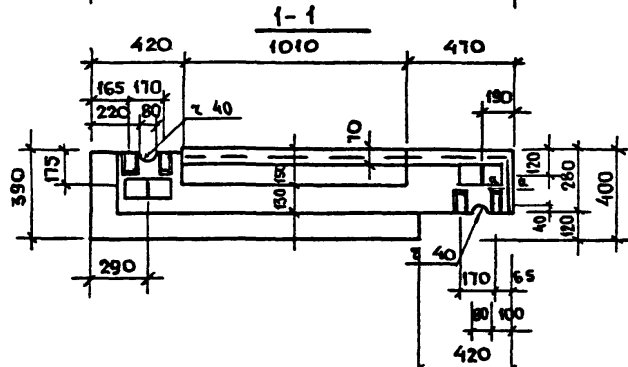
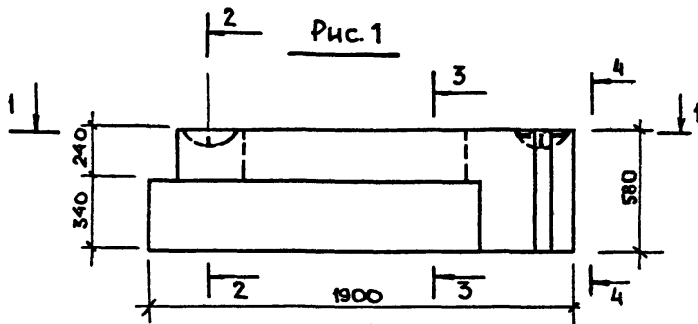
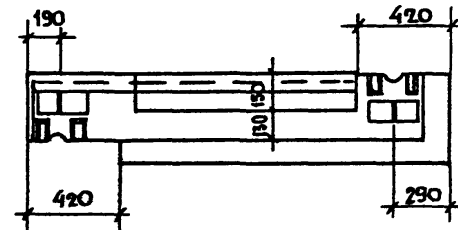
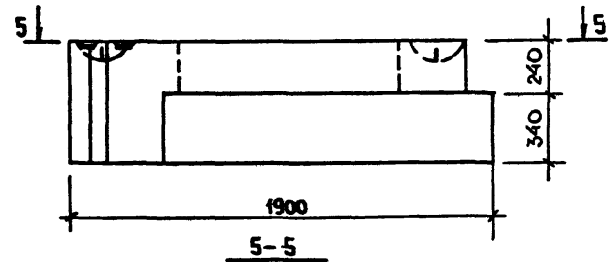


Рис. 2 - ЗЕРКАЛЬНОЕ ОТРАЖЕНИЕ.
ОСТАЛЬНОЕ СМ. РИС. 1



1. По периметру наружной поверхности блока устраивается фаска (см. 1.133.1-5 вып. 4 00.000.11)
2. В местах образования лунок для подъемных петель поперечные стержни сетки вырезаются по месту.

ОБОЗНАЧЕНИЕ	МАРКА	Рис.	МАССА, КГ	
			ОБЪЕМНАЯ МАССА БЛОКА, КГ/М ³	МАССА БЛОКА, КГ
1.133.1.5 вып. 4 23.000	СБ 3.6 19.6.4-9 П-2	1	401	460
-И	СБ 3.6 19.6.4-9 П-3	2	401	460
1.133.1-5 вып. 4 23.000 СБ				
Блок лоджии поясной (СБ 4.6 19.6.4-9 П-3, СБ 4.6 19.6.4-9 П-2)			СТАДИЯ	МАССА
Руч. М. С. СТАНИШЕВСКИЙ	ПАНКОВ	Рис.	Р	СПЛАН
ТИП	ЗЫКИНА	СБ	1:20	
Руч. Г. Р. МЕЛЮЖКИНА	Рис.	Сборочный чертеж		
ПРОВЕР	ОСИНА	Рис.	Лист 1 / Листов 1	
РАЗРАБ	ЛИНК	Рис.	ЦНИИЭП ЖИЛИЩА Г. МОСКВА	

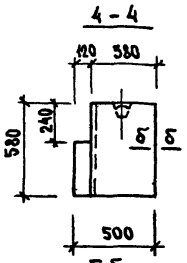
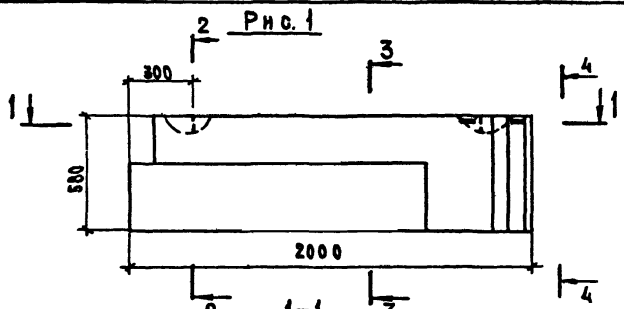
ФОРМАТ	ЗОНА	ПОЗ.	ОБОЗНАЧЕНИЕ	НАИМЕНОВАНИЕ	КОЛ.	ПРИМЕЧАНИЕ
				<u>ДОКУМЕНТАЦИЯ</u>		
12			1.133.1-5 ВЫП.4 00.000 Т0	ТЕХНИЧЕСКОЕ ОПИСАНИЕ		
12			1.133.1-5 ВЫП.4 24.000 СБ	СБОРОЧНЫЙ ЧЕРТЕЖ		
12			1.133.1-5 ВЫП.4 00.000 Д1	УЗЛЫ I ... V		
12			1.133.1-5 ВЫП.4 00.000 ТБ2	ВЫБОРКА СТАЛИ		
				<u>ДЕТАЛИ</u>		
11	1		1.133.1-5 ВЫП.4 01.101-01	ПЕТАЛЯ П-2	2	
				<u>МАТЕРИАЛЫ</u>		
		2		БЕТОН МАРКИ 100	0,437 М ³	
		3		БЕТОН ФАКТУРНОГО СЛОЯ МАРКИ 150	0,025 М ³	
			<u>ПЕРЕМЕННЫЕ ДАННЫЕ</u>	<u>ДЛЯ ИСПОЛНЕНИЙ</u>		
			1.133.1-5 ВЫП.4 24.000	СБ 4.6 19.6.4-9 П-3		
				<u>СБОРОЧНЫЕ ЕДИНИЦЫ</u>		
11	4		1.133.1-5 ВЫП.4 24.010	СЕТКА С-15	1	
11	5		1.133.1-5 ВЫП.4 24.020	СЕТКА С-16	1	
			1.133.1-5 ВЫП.4 24.000-01	СБ 4.6 19.6.4-9 П-2		
				<u>СБОРОЧНЫЕ ЕДИНИЦЫ</u>		
11	4		1.133.1-5 ВЫП.4 24.010-01	СЕТКА С-15А	1	
11	5		1.133.1-5 ВЫП.4 24.020-01	СЕТКА С-16А	1	

1.133.1-5 ВЫП.4 24.000					
Р.К. МАС.	СТАНИШЕВСКИЙ	<i>[подпись]</i>	Блок лоджии поясной	Лист	Листов
ЛИН. МАС.	ПАНКОВ	<i>[подпись]</i>		Р	1
ГИП	ЗЫКИНА	<i>[подпись]</i>	ЦНИИЭП жилища г. Москва		
Р.К. ГР.	МЕЛЮШКИНА	<i>[подпись]</i>			
ПРОВЕР.	ОСИНА	<i>[подпись]</i>	СБ 4.6 20.6.5-9 П-3		
РАЗРАБ.	КОРОТКОВА	<i>[подпись]</i>	СБ 4.6 20.6.5-9 П-2		

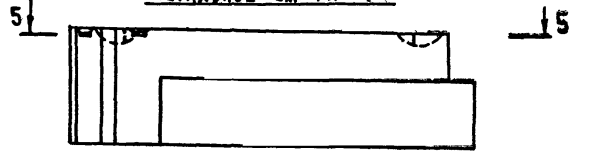
ФОРМАТ	ЗОНА	ПОЗ.	ОБОЗНАЧЕНИЕ	НАИМЕНОВАНИЕ	КОЛ.	ПРИМЕЧАНИЕ
				<u>ДОКУМЕНТАЦИЯ</u>		
12			1.133.1-5 ВЫП.4 00.000 Т0	ТЕХНИЧЕСКОЕ ОПИСАНИЕ		
12			1.133.1-5 ВЫП.4 25.000 СБ	СБОРОЧНЫЙ ЧЕРТЕЖ		
12			1.133.1-5 ВЫП.4 00.000 Д1	УЗЛЫ I ... V		
12			1.133.1-5 ВЫП.4 00.000 ТБ2	ВЫБОРКА СТАЛИ		
				<u>ДЕТАЛИ</u>		
11	1		1.133.1-5 ВЫП.4 01.101-01	ПЕТАЛЯ П-2	2	
				<u>МАТЕРИАЛЫ</u>		
		2		БЕТОН МАРКИ 100	0,578 М ³	
		3		БЕТОН ФАКТУРНОГО СЛОЯ МАРКИ 150	0,027 М ³	
			<u>ПЕРЕМЕННЫЕ ДАННЫЕ</u>	<u>ДЛЯ ИСПОЛНЕНИЙ</u>		
			1.133.1-5 ВЫП.4 25.000	СБ 4.6 21.6.6-9 П-3		
				<u>СБОРОЧНЫЕ ЕДИНИЦЫ</u>		
11	4		1.133.1-5 ВЫП.4 25.010	СЕТКА С-17	1	
11	5		1.133.1-5 ВЫП.4 25.020	СЕТКА С-18	1	
			1.133.1-5 ВЫП.4 25.000-01	СБ 4.6 21.6.6-9 П-2		
				<u>СБОРОЧНЫЕ ЕДИНИЦЫ</u>		
11	4		1.133.1-5 ВЫП.4 25.010-01	СЕТКА С-17А	1	
11	5		1.133.1-5 ВЫП.4 25.020-01	СЕТКА С-18А	1	

1.133.1-5 ВЫП.4 25.000					
Р.К. МАС.	СТАНИШЕВСКИЙ	<i>[подпись]</i>	Блок лоджии поясной	Лист	Листов
ЛИН. МАС.	ПАНКОВ	<i>[подпись]</i>		Р	1
ГИП	ЗЫКИНА	<i>[подпись]</i>	ЦНИИЭП жилища г. Москва		
Р.К. ГР.	МЕЛЮШКИНА	<i>[подпись]</i>			
ПРОВЕР.	ОСИНА	<i>[подпись]</i>	СБ 4.6 21.6.6-9 П-3		
РАЗРАБ.	КОРОТКОВА	<i>[подпись]</i>	СБ 4.6 21.6.6-9 П-2		

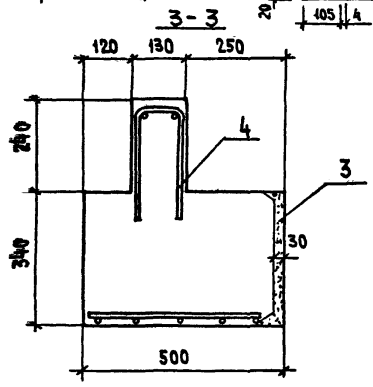
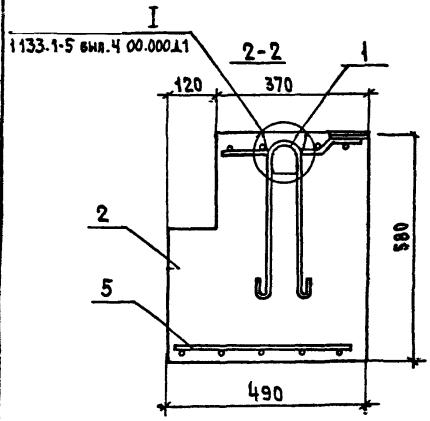
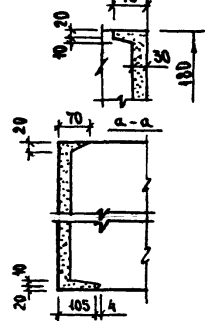
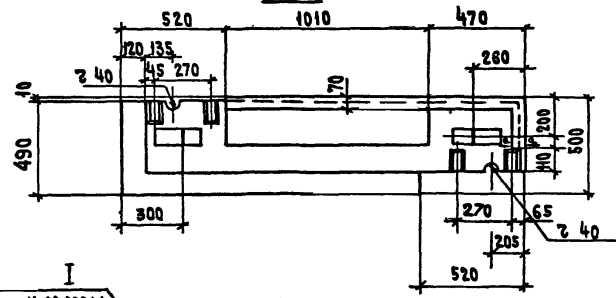
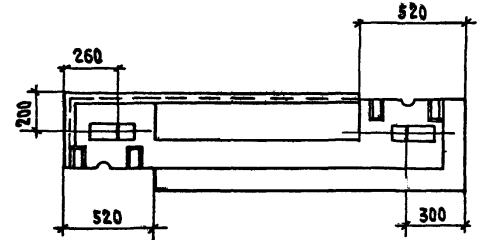
Имя, № подл., подпись и дата (вкл. инв. №)



Р И С. 2 - ЗЕРКАЛЬНОЕ ОТРАЖЕНИЕ.
ОСТАЛЬНОЕ СМ. РИС. 1



5-5



1 По периметру наружной поверхности блока устраивается фаска (см. 1:133.1-5 вып. 4 00.000.11)
2 В местах образования лунок для подземных петель поперечные стержни клетки вырезать по месту.

Обозначение	Марка	Рис.	Масса, кг		
			Объемн. масса блока, кг/м³	1200	1400
1:133.1-5 вып. 4 24000	СБЗ.6 20.6.5-9п-3	1	574	662	
-01	СБЗ.6 20.6.5-9п-2	2	574	662	
1:133.1-5 вып. 4 24.000 СБ					
Блок лодки поясной (СБ46 20.6.5-9п-3, СБ46 20.6.5-9п-2) Сборочный чертёж			Этадия	Масса	Масштаб
Рис. А. 5 СТАНЦЕВСКИЙ Лин. М. 01 ПАНКОВ Г. П. ЗЫКИНА Рис. Г. П. МЕЛОШКИНА Проверил ОСИНА Разработал АНН К			Р	См. табл.	1:20
			Лист	Листов 1	
			ЦНИИЭП ЖИЛИЩА Г. МОСКВА		

Рис. 1

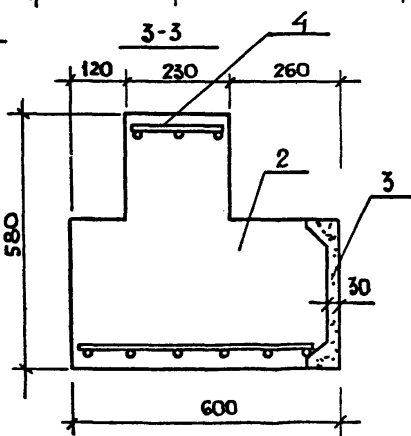
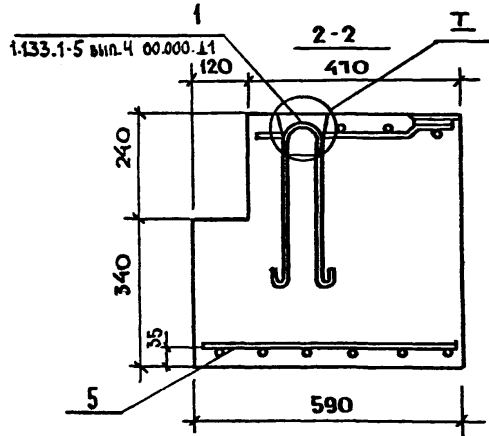
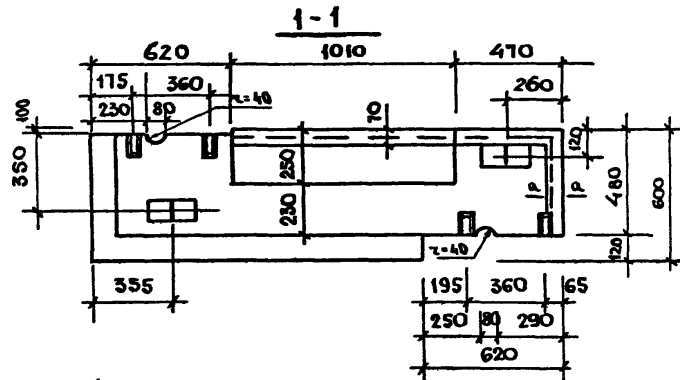
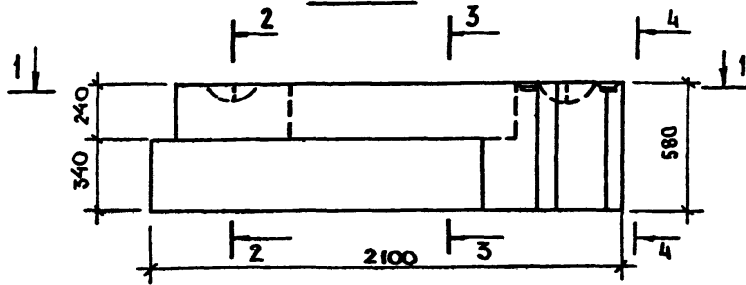
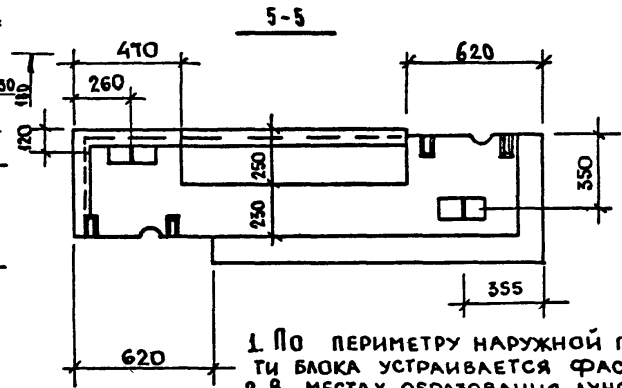
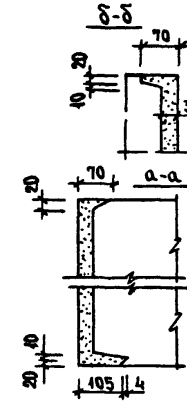
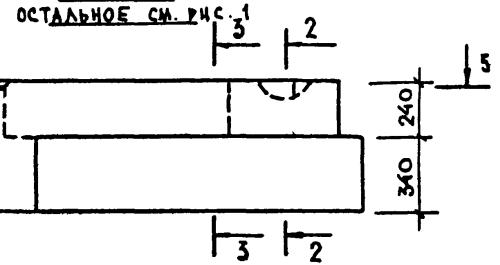
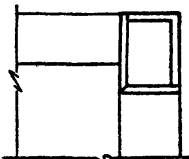
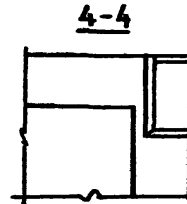
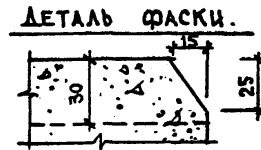
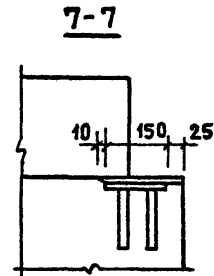
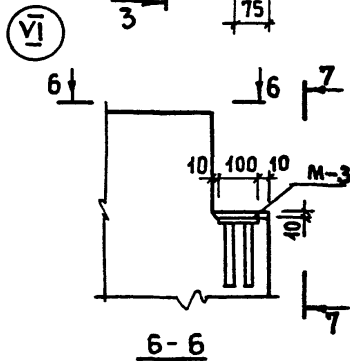
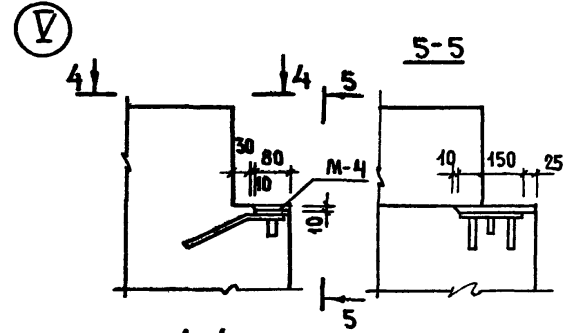
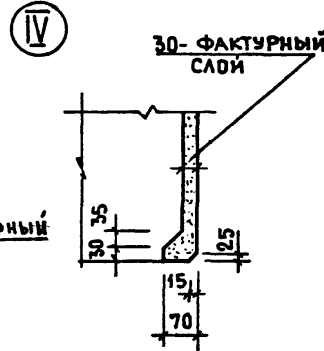
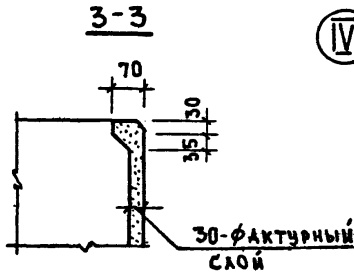
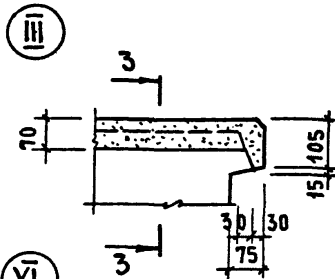
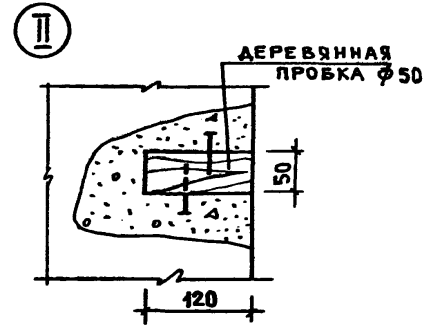
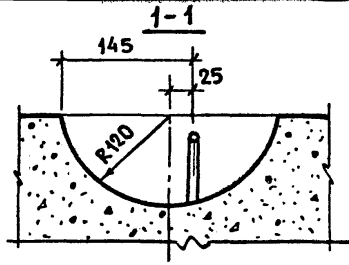
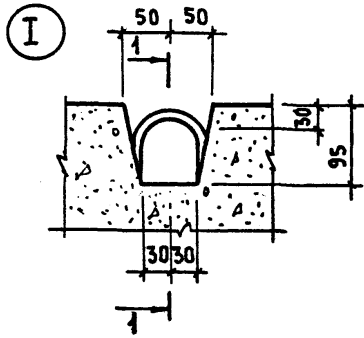


Рис. 2 - ЗЕРКАЛЬНОЕ ОТРАЖЕНИЕ.



1 По периметру наружной поверхности блока устраивается фаска (см. 1.133.1-5 вып. 4 00.000.11)
 2. В местах образования лунок для подъемных петель поперечные стержни сетки вырезать по месту.

Обозначение	Марка	Рис	Масса кг	
			Объемн. масса блока	Фас
			1200	1400
1.133.1-5 вып. 4 25.000	СБ 4.6 * 21.6.6-9п-3	1	747	862
-01	СБ 4.6 21.6.6-9п-2	2	747	862
1.133.1-5 вып. 4 25.000 СБ				
Блок лоджии поясной (СБ 4.6.21.6.6-9п-3, СБ 4.6 21.6.6-9п-2)			Стандия	Масса
Рук. м. 5 СТАНИШЕВСКИЙ	ПАНКОВ	ТИП	Р	СМ. ТАБ 1:20
ПРОВЕР	ОСИНА	РАЗРАБ	ЛИСТ	ЛИСТОВ 1
Сборочный чертеж.			ЦНИИЭП жилища г. Москва	



				1 133.1-5 вып.4 00.000 Д1			
РУК. МАСШ.	СТАНИШЕВСКАЯ			УЗЛЫ I..VI	СТАНЦИЯ	ЛИСТ	ЛИСТОВ
ДИНН.М.	ПАЦКОВ				Р	1	1
ГИП.	ЗЫКИНА				ЦНИИЭП ЖИЛИЩА		
РУК.ГР.	МЕЛЮШКИНА				Г. МОСКВА		
ПРОВЕР.	ЗЫКИНА						
РАЗРАБ.	КОРЮКОВА						

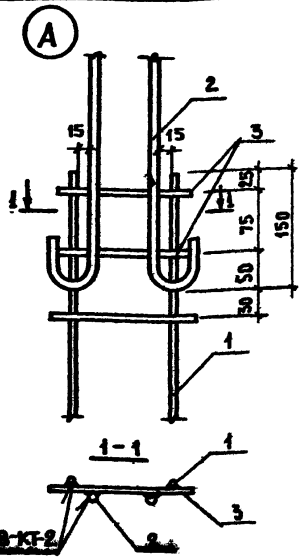
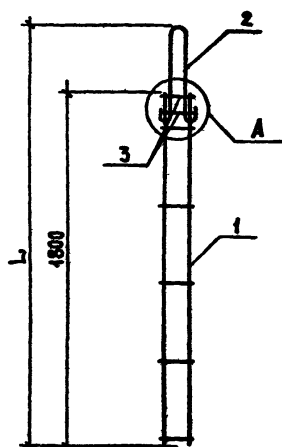
ФОРМАТ	ЗОНА	ПОЗ.	ОБОЗНАЧЕНИЕ	НАИМЕНОВАНИЕ	КОЛ.	ПРИМЕЧАНИЕ
				<u>ДОКУМЕНТАЦИЯ</u>		
И1			1.133.1-5 вып.4 01.100 СБ	СБОРОЧНЫЙ ЧЕРТЕЖ		
			1.133.1-5 вып.4 01.100	АБ-1		
				<u>СБОРОЧНЫЕ ЕДИНИЦЫ</u>		
И1	1		1.133.1-5 вып.4 01.110	КАРКАС КР-1	1	
				<u>ДЕТАЛИ</u>		
И1	2		1.133.1-5 вып.4 01.101	ПЕТЛЯ П-1	1	
	3			∅4 В I ГОСТ 6727-53* ρ =160	2	0.03 кг
			1.133.1-5 вып.4 01.100-01	АБ-2		
				<u>СБОРОЧНЫЕ ЕДИНИЦЫ</u>		
И1	1		1.133.1-5 вып.4 01.110-01	КАРКАС КР-2	1	
				<u>ДЕТАЛИ</u>		
И1	2		1.133.1-5 вып.4 01.101-01	ПЕТЛЯ П-2	1	
	3			∅5 В I ГОСТ 6727-53* ρ =160	2	0.05 кг
			1.133.1-5 вып.4 01.100-02	АБ-3		
				<u>СБОРОЧНЫЕ ЕДИНИЦЫ</u>		
И1	1		1.133.1-5 вып.4 01.110-01	КАРКАС КР-2	1	
				<u>ДЕТАЛИ</u>		
И1	2		1.133.1-5 вып.4 01.101-02	ПЕТЛЯ П-3	1	
	3			∅5 В I ГОСТ 6727-53* ρ =160	2	0.05 кг

1.133.1-5 вып.4 01.100		
РУК. МАС. НС	ТАМИШЕВСКАЯ	<i>Там.</i>
ЛАМЖ. МАС.	ПАНКОВ	<i>Пан.</i>
ГИП	ЗЫКИНА	<i>Зык.</i>
РУК. ГРИНН.	МЕЛОШКИНА	<i>Мел.</i>
ПРОВ.	ГУТКИНА	<i>Гут.</i>
РАЗРАБ.	МЕЛОШКИНА	<i>Мел.</i>
БЛОК АРМАТУРНЫЙ		СТАДИЯ ЛИСТ ЛИСТОВ
АБ-1 . АБ-4		Р 1 2
		ЦНИИЭП жилища г. Москва

ФОРМАТ	ЗОНА	ПОЗ.	ОБОЗНАЧЕНИЕ	НАИМЕНОВАНИЕ	КОЛ.	ПРИМЕЧАНИЕ
			1.133.1-5 вып.4 01.100-03	АБ-4		
				<u>СБОРОЧНЫЕ ЕДИНИЦЫ</u>		
И1	1		1.133.1-5 вып.4 01.110-03	КАРКАС КР-3	1	
				<u>ДЕТАЛИ</u>		
И1	2		1.133.1-5 вып.4 01.101-03	ПЕТЛЯ П-4	1	
	3			∅6 В I ρ =160 ГОСТ 6727-53*	2	0.071 кг

Исполн. Подпись и дата. Взам. инв. №

1.133.1-5 вып.4 01.100	Лист
	2



ГОСТ 14098-68-КТ-2

ОБОЗНАЧЕНИЕ	МАРКА	Л, мм	МАССА, кг
1.133.1-5 вып.1 01.100	АБ-1	2070	1.09
-01	АБ-2	2070	1.30
-02	АБ-3	2145	1.70
-03	АБ-4	2145	1.97

1.133.1-5 вып.4 01.100 СБ

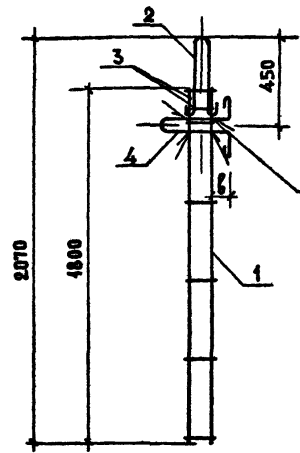
БЛОК АРМАТУРНЫЙ
(АБ-1... АБ-4).

СБОРОЧНЫЙ ЧЕРТЕЖ

СТАДИЯ	МАССА	МАСШТАБ
Р	СМ. ТАБЛ.	1:20
ЛИСТ	ЛИСТОВ 1	

ЦНИИЭП ЖИЛИЩА
Г. МОСКВА

РУК. МАСТ.	СТАНЦИОНОВ	<i>[Signature]</i>
ДИРИЖАЖ	ПАНКОВ	<i>[Signature]</i>
ТИП	ЗЫКИНА	<i>[Signature]</i>
РУК. ГР. ИНЖ.	МЕЛОШКИНА	<i>[Signature]</i>
ПРОВЕР.	ГУТКИНА	<i>[Signature]</i>
РАЗРАБ.	МЕЛОШКИНА	<i>[Signature]</i>



ГОСТ 14098-68-КТ-2

ОБОЗНАЧЕНИЕ	МАРКА	Ø	МАССА, кг
1.133.1-5 вып.4 09.100	АБ-5	80	2.04
-01	АБ-6	80	2.25
-02	АБ-7	75	2.65
-03	АБ-8	25	2.92

1.133.1-5 вып.4 09.100 СБ

БЛОК АРМАТУРНЫЙ
(АБ-5... АБ-8)

СБОРОЧНЫЙ ЧЕРТЕЖ

СТАДИЯ	МАССА	МАСШТАБ
Р	СМ. ТАБЛ.	1:20
ЛИСТ	ЛИСТОВ 1	

ЦНИИЭП ЖИЛИЩА
Г. МОСКВА

ИЗМ. № ПОДЛ. ПОДПИСЬ И ДАТА ВНЕШНИЙ №

РУК. МАСТ.	СТАНЦИОНОВ	<i>[Signature]</i>
ДИРИЖАЖ	ПАНКОВ	<i>[Signature]</i>
ТИП	ЗЫКИНА	<i>[Signature]</i>
РУК. ГР. ИНЖ.	МЕЛОШКИНА	<i>[Signature]</i>
ПРОВЕР.	ГУТКИНА	<i>[Signature]</i>
РАЗРАБ.	МЕЛОШКИНА	<i>[Signature]</i>

ФОРМАТ	ЗОНА	НОМ.	ОБОЗНАЧЕНИЕ	НАИМЕНОВАНИЕ	КОЛ.	ПРИМЕЧАНИЕ
				<u>ДОКУМЕНТАЦИЯ</u>		
12			1.133.1-5 вып.4 13.100 СБ	СБОРОЧНЫЙ ЧЕРТЕЖ		
				<u>ПЕРЕМЕННЫЕ ДАННЫЕ ДЛЯ ИСПОЛНЕНИЙ</u>		
			1.133.1-5 вып.4 13.100	АБ-9		
				<u>СБОРОЧНЫЕ ЕДИНИЦЫ</u>		
11	1		1.133.1-5 вып.4 01.110-01	КАРКАС КР-2	1	
				<u>ДЕТАЛИ</u>		
11	2		1.133.1-5 вып.4 01.101-02	ПЕТЛЯ П-3	1	
11	4		1.133.1-5 вып.4 09.101	ПЕТЛЯ П-5	1	
Б4	3			Ø5 В1 ГОСТ 6727-53* $\rho=160$	2	0.05 кг
			1.133.1-5 вып.4 13.100-01	АБ-10		
				<u>СБОРОЧНЫЕ ЕДИНИЦЫ</u>		
11	1		1.133.1-5 вып.4 01.110-01	КАРКАС КР-2	1	
				<u>ДЕТАЛИ</u>		
11	2		1.133.1-5 вып.4 01.101-02	ПЕТЛЯ П-3	1	
11	4		1.133.1-5 вып.4 09.101-01	ПЕТЛЯ П-6	1	
Б4	3			Ø5 В1 ГОСТ 6727-53* $\rho=160$	2	0.05 кг
			1.133.1-5 вып.4 13.100-02	АБ-11		
				<u>СБОРОЧНЫЕ ЕДИНИЦЫ</u>		
11	1		1.133.1-5 вып.4 01.110-02	КАРКАС КР-3	1	
				<u>ДЕТАЛИ</u>		
11	2		1.133.1-5 вып.4 01.101-03	ПЕТЛЯ П-4	1	
11	4		1.133.1-5 вып.4 09.101-01	ПЕТЛЯ П-6	1	
Б4	3			Ø6 В1 ГОСТ 6727-53* $\rho=160$	2	0.07 кг

1.133.1-5 вып.4 13.100

РУК. МАС. ИС.	СТАНИШЕВСКИЙ	<i>Станислав</i>
ТАИНИИ.М.	ПАНКОВ	<i>Панков</i>
ГИП	ЗЫКИНА	<i>Зыкина</i>
РУК. ТРИНИИ	МЕЛЮШКИНА	<i>Мелюшкина</i>
ПРОВЕР.	ГУТКИНА	<i>Гуткина</i>
РАЗРАБ.	МЕЛЮШКИНА	<i>Мелюшкина</i>

Блок арматурный

АБ-9... АБ-13

СТАДИЯ	ЛИСТ	ЛИСТОВ
Р	1	2
ЦНИИЭП ЖИЛИЩА г. Москва		

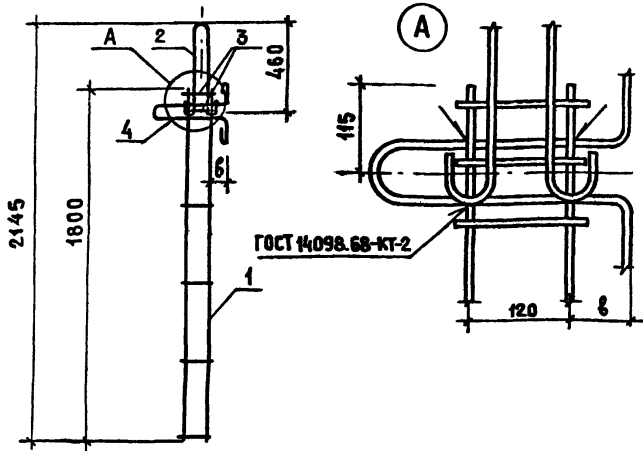
ФОРМАТ	ЗОНА	НОМ.	ОБОЗНАЧЕНИЕ	НАИМЕНОВАНИЕ	КОЛ.	ПРИМЕЧАНИЕ
			1.133.1-5 вып.4 13.100-03	АБ-12		
				<u>СБОРОЧНЫЕ ЕДИНИЦЫ</u>		
11	1		1.133.1-5 вып.4 01.110-02	КАРКАС КР-3	1	
				<u>ДЕТАЛИ</u>		
11	2		1.133.1-5 вып.4 01.101-02	ПЕТЛЯ П-3	1	
11	4		1.133.1-5 вып.4 09.101-01	ПЕТЛЯ П-6	1	
Б4	3			Ø5 В1 ГОСТ 6727-53* $\rho=160$	2	0.05 кг
			1.133.1-5 вып.4 13.100-04	АБ-13		
				<u>СБОРОЧНЫЕ ЕДИНИЦЫ</u>		
11	1		1.133.1-5 вып.4 01.110-02	КАРКАС КР-3	1	
				<u>ДЕТАЛИ</u>		
11	2		1.133.1-5 вып.4 01.101-03	ПЕТЛЯ П-4	1	
11	4		1.133.1-5 вып.4 09.101-01	ПЕТЛЯ П-6	1	
Б4	3			Ø6 В1 ГОСТ 6727-53* $\rho=160$	2	0.07 кг

ИМЯ И ПОДПИСЬ ПОДАТЧИКА

1.133.1-5 вып.4 13.100

ЛИСТ

2

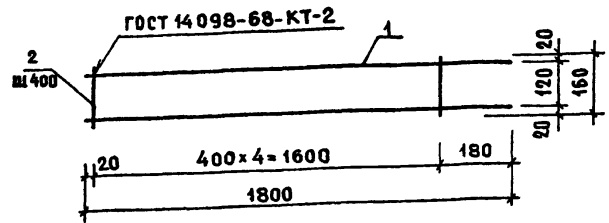


ОБОЗНАЧЕНИЕ	МАРКА	δ	МАССА, КГ
1.133.1-5. Вып.4 13.100	АБ-9	80	2.65
-01	АБ-10	75	2.72
-02	АБ-11	75	2.99
-03	АБ-12	25	2.97
-04	АБ-13	25	2.99

1.133.1-5 Вып.4 13.100 СБ

БЛОК АРМАТУРНЫЙ (АБ-9... АБ-13) СБОРОЧНЫЙ ЧЕРТЕЖ	СТАЛИЯ	МАССА	МАСШТАБ
	Р	СМ. ТАБЛ.	
	ЛИСТ	ЛИСТОВ 1	
	ЦНИИЭП ЖИЛИЩА Г. МОСКВА		

РЧК. МАСШБ. СТАНИШЕВСКИЙ
 ГЛ. ИНЖ. М. ПАНКОВ
 ГИП. ЗЫКИНА
 РЧК. ГР. ИНЖ. МЕЛОШКИНА
 ПР. ОБ. ТУТКИНА
 РАЗРАБ. МЕЛОШКИНА



ОБОЗНАЧЕНИЕ	МАРКА	МАССА, КГ
1.133.1-5 Вып.1 01.110	КР-1	0.44
-01	КР-2	0.63
-02	КР-3	0.88

ФОРМАТ	ЗОНА	Поз.	ОБОЗНАЧЕНИЕ	НАИМЕНОВАНИЕ	КОЛ.	ПРИМЕЧАНИЕ
				<u>ДЕТАЛИ</u>		
Б4	2			φ4 В1 ГОСТ 6727-53*φ160	5	0.08 кг
				<u>ПЕРЕМЕННЫЕ ДАННЫЕ ДЛЯ ИСПОЛНЕНИЙ</u>		
			1.133.1-5 Вып.4 01.110	КР-1		
Б4	1			φ4 В1 ГОСТ 6727-53*φ1800	2	0.36 кг
			1.133.1-5 Вып.4 01.110-01	КР-2		
Б4	1			φ5 В1 ГОСТ 6727-53*φ1800	2	0.55 кг
			1.133.1-5 Вып.4 01.110-02	КР-3		
Б4	1			φ6 В1 ГОСТ 6727-53*φ1800	2	0.80 кг

1.133.1-5 Вып.4 01.110

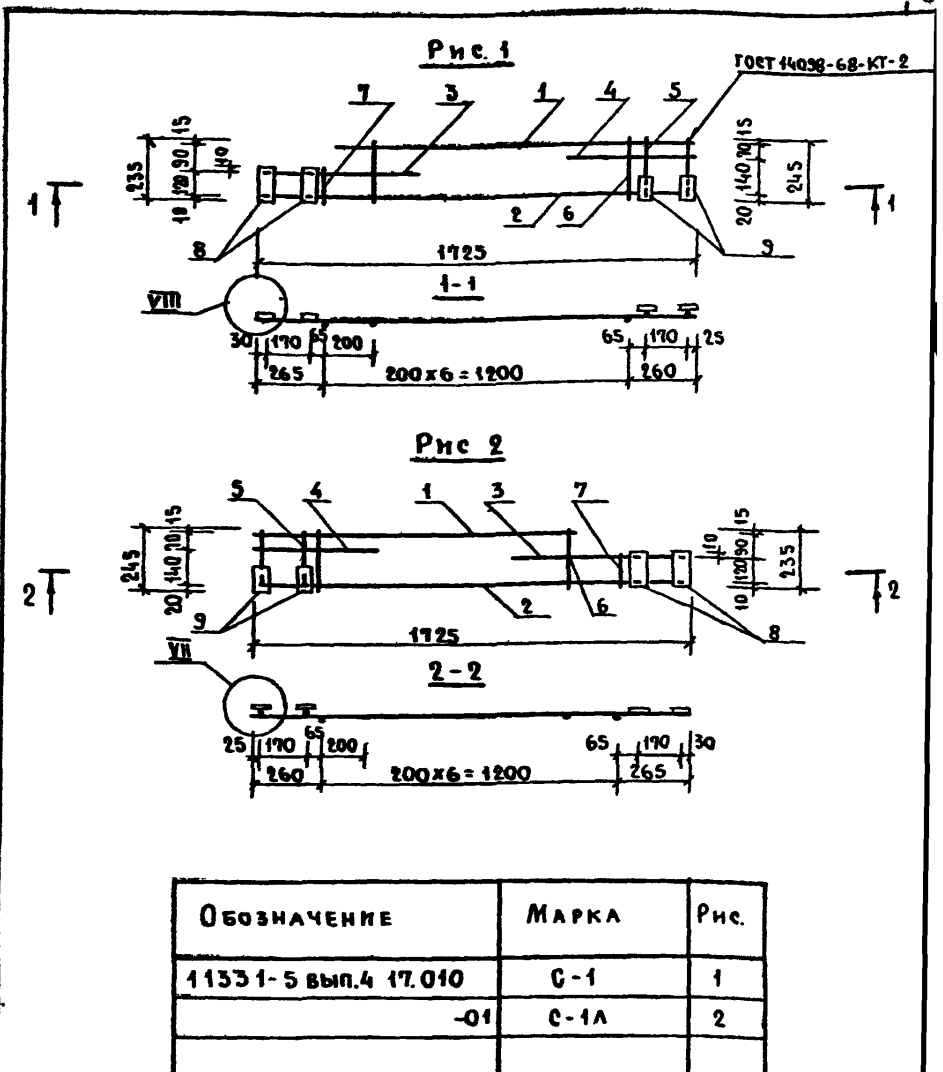
КАРКАС (КР-1, КР-2, КР-3).	СТАЛИЯ	МАССА	МАСШТАБ
	Р	СМ. ТАБЛ.	
	ЛИСТ	ЛИСТОВ 1	
	ЦНИИЭП ЖИЛИЩА Г. МОСКВА		

РЧК. МАСШБ. СТАНИШЕВСКИЙ
 ГЛ. ИНЖ. М. ПАНКОВ
 ГИП. ЗЫКИНА
 РЧК. ГР. ИНЖ. МЕЛОШКИНА
 ПР. ОБ. ТУТКИНА
 РАЗРАБ. МЕЛОШКИНА

ФОРМАТ	ЗОНА	ПОЗ.	ОБОЗНАЧЕНИЕ	НАИМЕНОВАНИЕ	КОЛ.	ПРИМЕЧАНИЕ
				<u>ДОКУМЕНТАЦИЯ</u>		
11			1.133.1-5 вып.4 17.010СБ	СБОРОЧНЫЙ ЧЕРТЕЖ		
12			1.133.1-5 вып.4 00.000А2	УЗЛЫ VII ... XI		
				<u>ДЕТАЛИ</u>		
Б4	1			Ø10А1 ГОСТ 5781-75 $l=1400$	1	0.87К2
Б4	2			Ø10А1 ГОСТ 5781-75 $l=1725$	1	1.17К2
Б4	3			Ø10А1 ГОСТ 5781-75 $l=700$	1	0.43К2
Б4	4			Ø10А1 ГОСТ 5781-75 $l=500$	1	0.31К2
Б4	5			Ø10А2 ГОСТ 5781-75 $l=245$	2	0.30К2
Б4	6			Ø5В1 ГОСТ 6327-53* $l=240$	6	0.22К2
Б4	7			Ø5В1 ГОСТ 6327-53* $l=150$	1	0.02К2
Б4	8			-140x6; ГОСТ 103-57* $l=60$	2	0.79К2
Б4	9			-100x6; ГОСТ 103-57* $l=50$	2	0.47К2
			РАЗЛИЧИЯ ИСПОЛНЕНИЙ	- ПО СБОРОЧНОМУ ЧЕРТЕЖУ.		

1.133.1-5 вып.4 17.010		
Р.У.К. МАС	СТАНИШЕВСКИЙ	<i>[Signature]</i>
Л.И.И.И. М.	ЛАНКОВ	<i>[Signature]</i>
Г.И.П.	ЗЫКИНА	<i>[Signature]</i>
Р.У.К. Г.Р.	МЕЛЮШКИНА	<i>[Signature]</i>
П.Р.О.В.Е.Р.И.Т.	ГУТКИНА	<i>[Signature]</i>
Р.А.З.Р.А.Б.О.Т.	КОРОТКОВА	<i>[Signature]</i>
СЕТКА С-1, С-1А		СТАДНЯ ЛИСТ ЛИСТОВ Р 1 1
ЦНИИЭП ИНЖИНИРА Г. МОСКВА		

КОПИРОВАЛ 300- ФОРМАТ 11



ОБОЗНАЧЕНИЕ	МАРКА	Рис.
11331-5 вып.4 17.010	С-1	1
-01	С-1А	2

И.В. № ПОДЛ. ПОДПИСЬ И ДАТА СОЗДАНИЯ И.В. №

1.133.1-5 вып.4 17.010СБ		
Р.У.К. МАС	СТАНИШЕВСКИЙ	<i>[Signature]</i>
Л.И.И.И. М.	ЛАНКОВ	<i>[Signature]</i>
Г.И.П.	ЗЫКИНА	<i>[Signature]</i>
Р.У.К. Г.Р.	МЕЛЮШКИНА	<i>[Signature]</i>
П.Р.О.В.Е.Р.И.Т.	ГУТКИНА	<i>[Signature]</i>
Р.А.З.Р.А.Б.О.Т.	КОРОТКОВА	<i>[Signature]</i>
СЕТКА (С-1, С-1А) СБОРОЧНЫЙ ЧЕРТЕЖ		СТАДНЯ МАССА МАСШТАБ Р 458 1:20
		ЛИСТ ЛИСТОВ 1
ЦНИИЭП ИНЖИНИРА Г. МОСКВА		

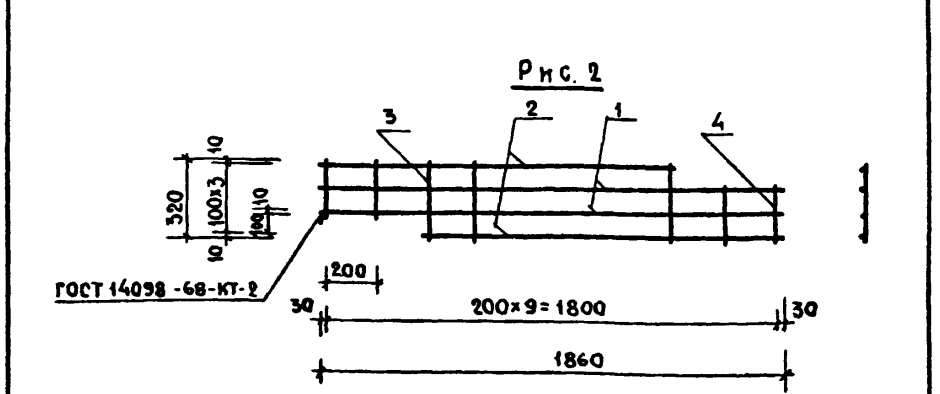
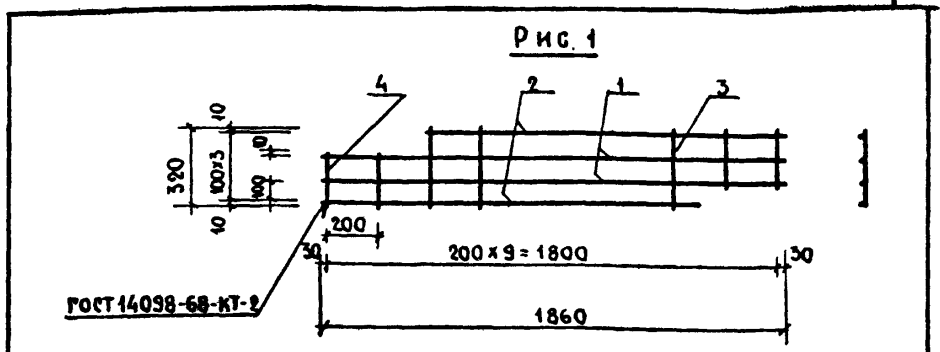
КОПИРОВАЛ 300-17401 02 ФОРМАТ 11

ФОРМАТ	ЗОНА	ПОЗ.	ОБОЗНАЧЕНИЕ	НАИМЕНОВАНИЕ	КОЛ.	ПРИМЕЧАНИЕ
				<u>ДОКУМЕНТАЦИЯ</u>		
11			1.133.1-5 вып.4 17.020 СБ	СБОРОЧНЫЙ ЧЕРТЕЖ		
				<u>ДЕТАЛИ</u>		
Б4	1			Ø6A1 ГОСТ 5781-75 L=1860	2	0.83кз
Б4	2			Ø6A1 ГОСТ 5781-75 L=1440	2	0.64кз
Б4	3			Ø4B1 ГОСТ 6327-53* L=320	6	0.19кз
Б4	4			Ø4B1 ГОСТ 6327-53* L=220	4	0.09кз
			РАЗЛИЧИЯ ИСПОЛНЕНИЙ	- ПО СБОРОЧНОМУ ЧЕРТЕЖУ.		

1.133.1-5 вып.4 17.020		
РУК.МАС.5	СТАНИШЕВСКИЙ	<i>[Signature]</i>
ГЛАВ.ИНЖ.М.	ПАНКОВ	<i>[Signature]</i>
ГИП	ЗЫКИНА	<i>[Signature]</i>
РУК.ГР.	МЕЛЮШКИНА	<i>[Signature]</i>
ПРОВЕР.	ГУТКИНА	<i>[Signature]</i>
РАЗРАБ.	КОРОТКОВА	<i>[Signature]</i>
СЕТКА С-2, С-2А		СТАДИЯ ЛИСТ ЛИСТОВ Р 1
ЦНИИЭП НИИЛЩА Г.МОСКВА		

КОПИРОВАЛ Зар-*[Signature]*

ФОРМАТ 11



ОБОЗНАЧЕНИЕ	МАРКА	Рис.
1.133.1-5 вып.4 17.020	С-2	1
-01	С-2А	2

ИНВ.№ ПОД.	ПОДПИСЬ И ДАТА	1.133.1-5 вып.4 17.020 СБ	СЕТКА (С-2, С-2А) СБОРОЧНЫЙ ЧЕРТЕЖ.	СТАДИЯ	МАССА	МАСШТАБ
				Р	1.75	1:20
ИНВ.№ ПОД.	ПОДПИСЬ И ДАТА	1.133.1-5 вып.4 17.020 СБ	СЕТКА (С-2, С-2А) СБОРОЧНЫЙ ЧЕРТЕЖ.	ЛИСТ	ЛИСТОВ	
				1	1	
ЦНИИЭП НИИЛЩА Г.МОСКВА						

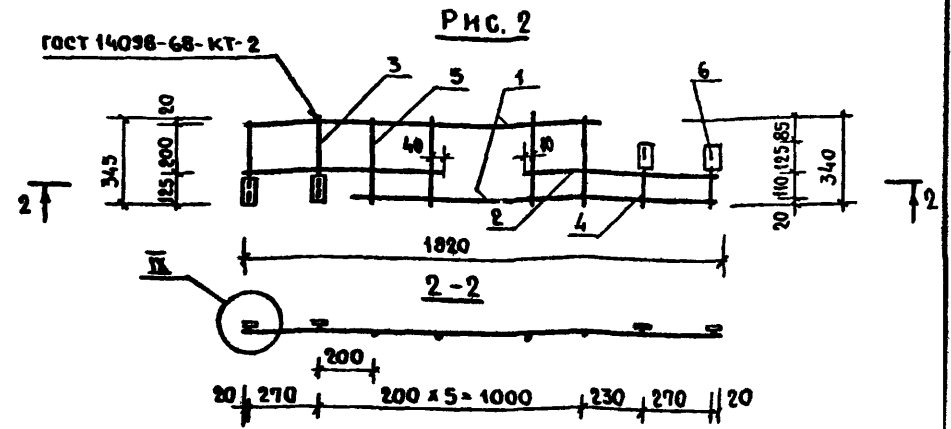
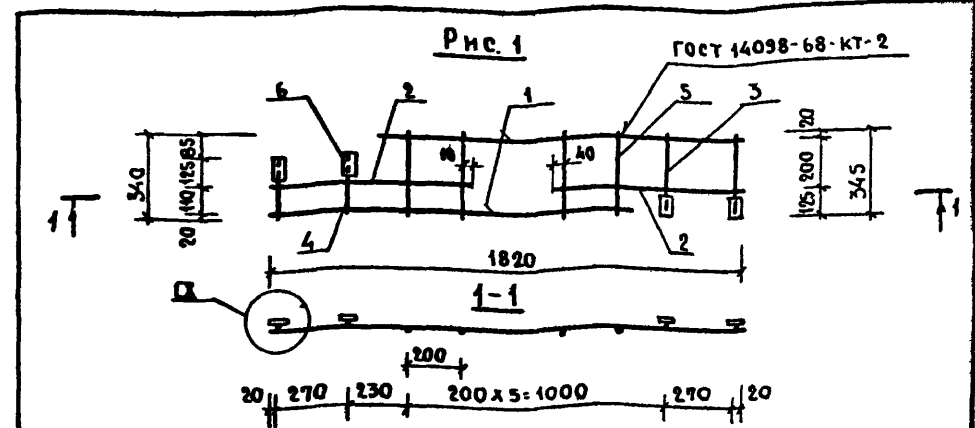
КОПИРОВАЛ Зар-*[Signature]* -17401 63 ФОРМАТ 11

ФОРМАТ	ЭОИ	ПОЗ.	ОБОЗНАЧЕНИЕ	НАИМЕНОВАНИЕ	КОЛ.	ПРИМЕЧАНИЕ
				ДОКУМЕНТАЦИЯ		
	11		1.133.1-5 вып.4 18.010 СБ	СБОРОЧНЫЙ ЧЕРТЕЖ		
	12		1.133.1-5 вып.4 00.000 А2	УЗЛЫ VII... XI		
				ДЕТАЛИ		
Б4		1		Ø10А1 ГОСТ 5781-75 l=1400	2	1,73 кг
Б4		2		Ø10А1 ГОСТ 5781-75 l=730	2	0,90 кг
Б4		3		Ø10А1 ГОСТ 5781-75 l=340	2	0,42 кг
Б4		4		Ø10А1 ГОСТ 5781-75 l=250	2	0,30 кг
Б4		5		Ø5В1 ГОСТ 6327-53* l=340	5	0,26 кг
Б4		6		-100x6 ГОСТ 103-57* l=50	4	0,84 кг
			РАЗЛИЧИЯ ИСПОЛНЕНИЙ	ПО СБОРОЧНОМУ ЧЕРТЕЖУ.		

РУК. МАС.	СТАНШЕВСКАЯ	18.010
ГЛ. ИНЖ. М.	ПАНКОВ	ЦЕТКА (С-3, С-3А)
ГР. П.	ЗЫКИНА	
РУК. ГР.	МЕЛОШКИНА	ЦНИИЭП ИМЕНИ А.С. ПУШКИНА Г. МОСКВА
ПРОВЕРИЛА	ГУТКИНА	
РАЗРАБОТ	КОРОТКОВА	

КОПИРОВАЛ *Золот*

ФОРМАТ 11



ОБОЗНАЧЕНИЕ	МАРКА	РИС.
1.133.1-5 вып.4 18.010	С-3	1
-01	С-3А	2

1.133.1-5 вып.4 18.010 СБ		СТАДИЯ	МАССА	МАШТАБ
ЦЕТКА (С-3, С-3А)		Р	4,55	1:20
СБОРОЧНЫЙ ЧЕРТЕЖ.		ЛИСТ	ЛИСТОВ 1	
ЦНИИЭП ИМЕНИ А.С. ПУШКИНА Г. МОСКВА				

КОПИРОВАЛ *Золот* - 17401 Б4 ФОРМАТ 11

ФОРМАТ	ЗОНА	ПДЗ	ОБОЗНАЧЕНИЕ	НАИМЕНОВАНИЕ	КОЛ.	ПРИМЕЧАНИЕ
				ДОКУМЕНТАЦИЯ		
41			1.133.1-5 вып 4 18020 СБ	СБОРОЧНЫЙ ЧЕРТЕЖ		
				ДЕТАЛИ		
Б4	1			Ф6Л1 ГОСТ 5781-75 с=1960	3	1.31кз
Б4	2			Ф6Л1 ГОСТ 5781-75 с=1440	2	0.64кз
Б4	3			Ф4В1 ГОСТ 6327-53* с=460	5	0.23кз
Б4	4			Ф4В1 ГОСТ 6327-53* с=340	6	0.20кз
			РАЗЛИЧИЯ ИСПОЛНЕНИЙ	— ПО СБОРОЧНОМУ ЧЕРТЕЖУ.		

РУК. МАС. Б	СТАНИШЕВСКИЙ	<i>[Signature]</i>
ЛА. ИММ. М.	ЛАНКОВ	<i>[Signature]</i>
ГИП	ЗЫКИНА	<i>[Signature]</i>
РУК. ГРУП	МЕЛЮЖКИНА	<i>[Signature]</i>
ПРОВЕРИЛ	ГУТКИНА	<i>[Signature]</i>
РАЗРАБОТ.	КОРОТКОВА	<i>[Signature]</i>

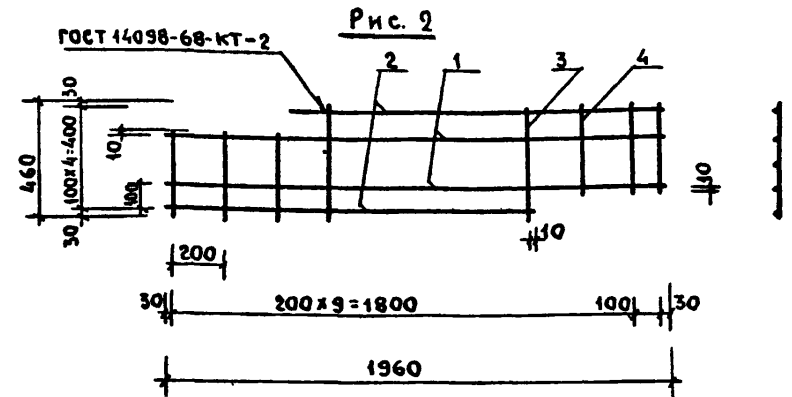
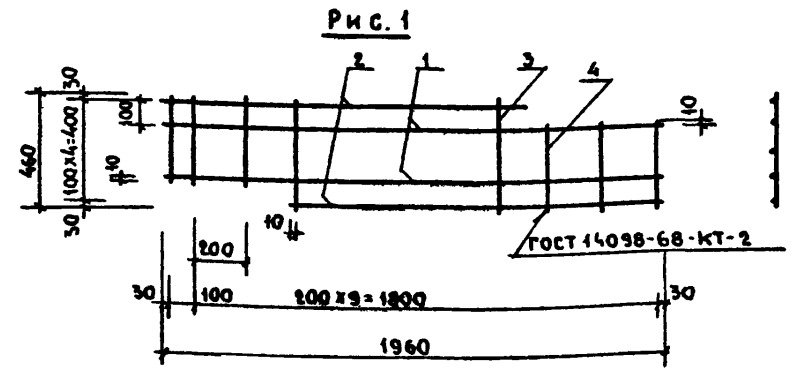
1133.1-5 вып. 4 18.020

СЕТКИ
С-4, С-4А

СТАДНЯ	ЛИСТ	ЛИСТОВ
Р		1
ЦНИИЭП ЖИЛИЩА Г. МОСКВА		

КОПИРОВАЛ Зр -

ФОРМАТ 11



ОБОЗНАЧЕНИЕ	МАРКА	РИС.
1.133.1-5 вып.4 18.020	С-4А	1
-01	С-4	2

ИМВ. № ПОДА. ПОДПИСЬ И ДАТА ВЗЛМ. ИМВ. №

РУК. МАС. Б	СТАНИШЕВСКИЙ	<i>[Signature]</i>
ЛА. ИММ. М.	ЛАНКОВ	<i>[Signature]</i>
ГИП	ЗЫКИНА	<i>[Signature]</i>
РУК. ГРУП	МЕЛЮЖКИНА	<i>[Signature]</i>
ПРОВЕРИЛ	ГУТКИНА	<i>[Signature]</i>
РАЗРАБОТ.	КОРОТКОВА	<i>[Signature]</i>

1133.1-5 вып.4 18.020

СЕТКА
(С-4, С-4А)
СБОРОЧНЫЙ ЧЕРТЕЖ

СТАДНЯ	МАССА	МАШТАБ
Р	2.38	1:20
ЛИСТ	ЛИСТОВ 1	

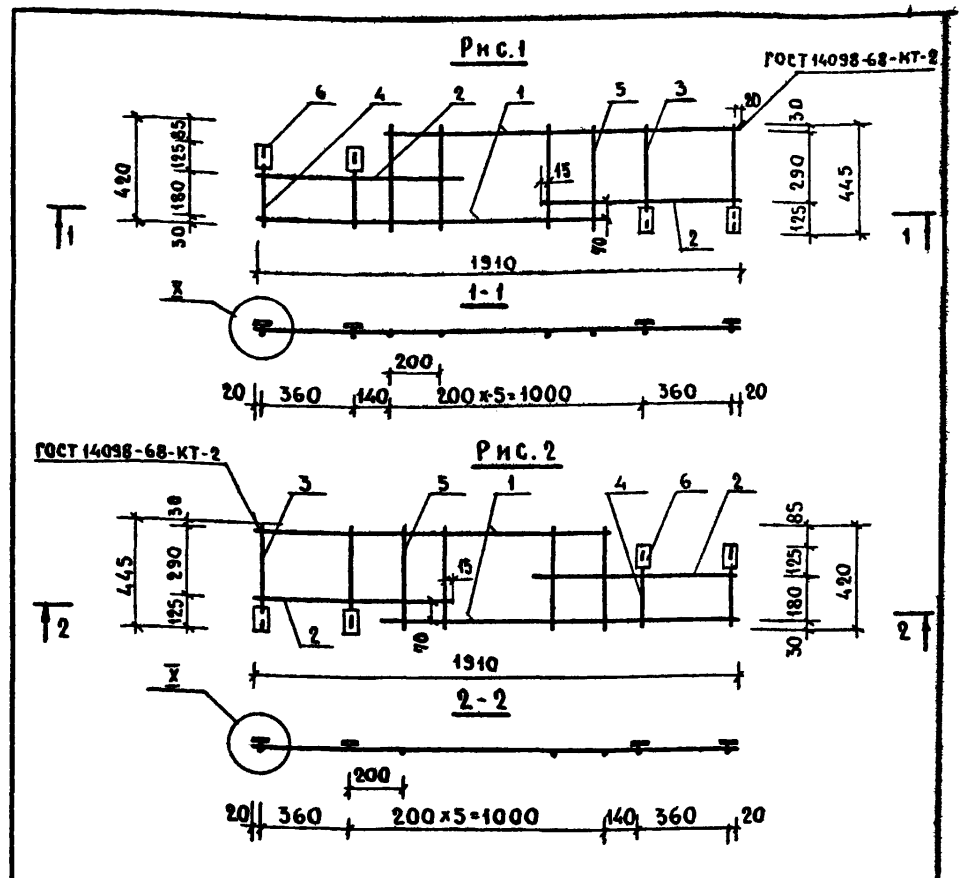
ЦНИИЭП ЖИЛИЩА
Г. МОСКВА

КОПИРОВАЛ Зр - 17401 05 ФОРМАТ 11

ФОРМАТ	ЗОНА	ПОЗ.	ОБОЗНАЧЕНИЕ	НАИМЕНОВАНИЕ	КОЛ.	ПРИМЕЧАНИЕ
				ДОКУМЕНТАЦИЯ		
11			1.133.1-5 вып.4 19.010 СБ	СБОРОЧНЫЙ ЧЕРТЕЖ		
12			1.133.1-5 вып.4 00.000Д2	УЗЛЫ VII ... XI		
				ДЕТАЛИ		
Б4	1		Ø10A1 ГОСТ5781-75 L=1400	2	1,73 кг	
Б4	2		Ø10A1 ГОСТ5781-75 L=795	2	0,98 кг	
Б4	3		Ø10A1 ГОСТ5781-75 L=440	2	0,54 кг	
Б4	4		Ø10A1 ГОСТ5781-75 L=330	2	0,41 кг	
Б4	5		Ø5B1 ГОСТ6327-53* L=420	5	0,32 кг	
Б4	6		100x6 ГОСТ103-57* L=50	4	0,94 кг	
			РАЗЛИЧИЯ ИСПОЛНЕНИЙ -	ПО СБОРОЧНОМУ ЧЕРТЕЖУ.		

1133.1-5 вып.4 19.010			СТАДКА ЛИСТ ЛИСТОВ		
СЕТКА С-5, С-5А			Р 1		
РЗК.МАС.С	СТАННИШЕВКИН		ЦНИИЭП ЖИЛИЩА Г.МОСКВА		
Г.И.М.М.	ПАНКОВ				
Г.И.П.	ЗЫКИНА				
РЗК.ГР.	МЕЛЮШКИНА				
ПРОВЕР.	ГУТКИНА				
РАЗРАБ.	КОРОТКОВА		ФОРМАТ 11		

КОПИРОВАЛ Зол -



ИЗМ.№ ПОДА.	ПОДАРИТЬ И ДАТА	ВЗАМ.ИЗМ.№	ОБОЗНАЧЕНИЕ			МАРКА			РИС.		
			1133.1-5 вып.4 19.010	-01		С-5	С-5А	1	2		
1.133.1-5 вып.4 19.010 СБ											
РЗК.МАС.С СТАНИШЕВКИН Г.И.М.М. ПАНКОВ Г.И.П. ЗЫКИНА РЗК.ГР. МЕЛЮШКИНА ПРОВЕР. ГУТКИНА РАЗРАБ. КОРОТКОВА						СЕТКА (С-5, С-5А) СБОРОЧНЫЙ ЧЕРТЕЖ			СТАДКА	МАССА	МАШТАБ
									Р	4,92	1:20
									ЛИСТ ЛИСТОВ 1		
									ЦНИИЭП ЖИЛИЩА Г.МОСКВА		

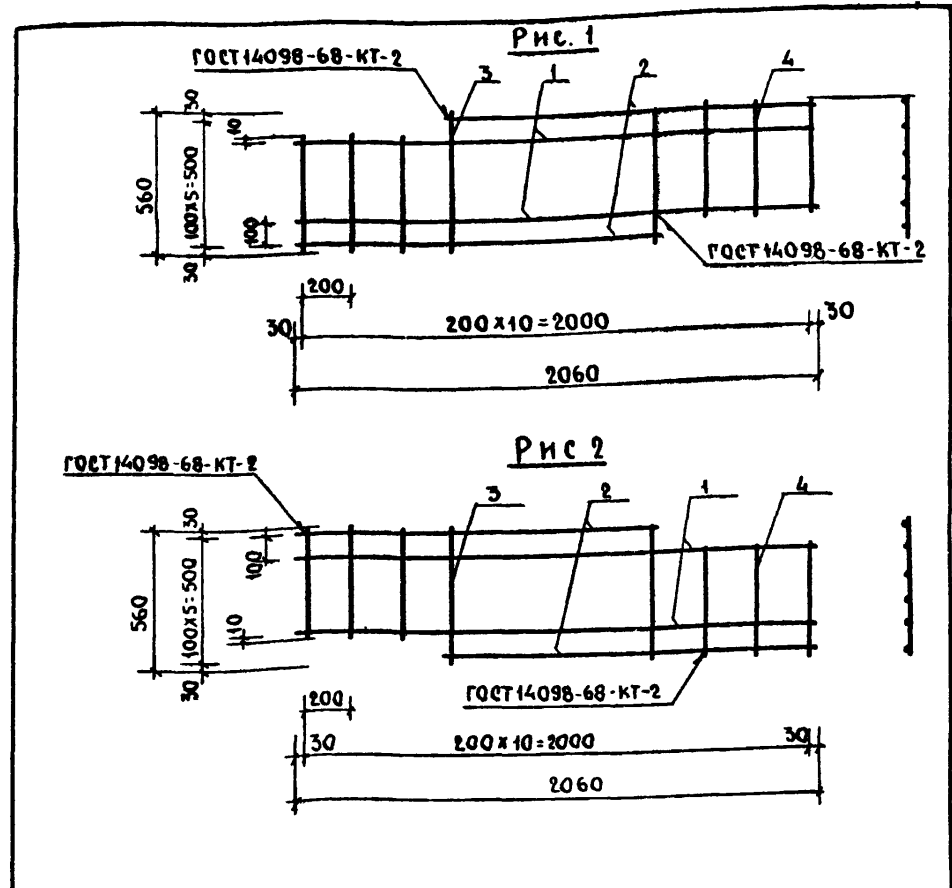
КОПИРОВАЛ Зол-17401 00 ФОРМАТ 11

ФОРМАТ	ЗОНА	ПОЗ.	ОБОЗНАЧЕНИЕ	НАИМЕНОВАНИЕ	КОЛ.	ПРИМЕЧАНИЕ
				<u>ДОКУМЕНТАЦИЯ</u>		
11			1.133.1-5 вып.4 19.020 СБ	СБОРОЧНЫЙ ЧЕРТЕЖ		
				<u>ДЕТАЛИ</u>		
Б4	1			Ø6A1 ГОСТ 5781-75 L=2060	4	1.83 кг
Б4	2			Ø6A1 ГОСТ 5781-75 L=1440	2	0.64 кг
Б4	3			Ø4B1 ГОСТ 6327-53* L=560	5	0.27 кг
Б4	4			Ø4B1 ГОСТ 6327-53* L=440	6	0.26 кг
			РАЗЛИЧИЯ ИСПОЛНЕНИЙ - ПО СБОРОЧНОМУ ЧЕРТЕЖУ.			

1.133.1-5 вып.4 19.020		
РУК. МАС. Ш	СТАНШЕВСКИЙ	<i>Ш</i>
ГЛ. ИНЖ. М.	ПАНКОВ	<i>П</i>
Г. И. П.	ЗЫКИНА	<i>З</i>
Р. Э. К. Г. Р.	МЕЛЮШКИНА	<i>М</i>
ПРОВЕР.	ГУТКИНА	<i>Г</i>
РАЗРАБ.	КОРОТКОВА	<i>К</i>
СЕТКА С-6, С-6А		СТАДИЯ ЛИСТ ЛИСТОВ Р 1 1
ЦНИИЭП ЖИЛИЩА Г. МОСКВА		

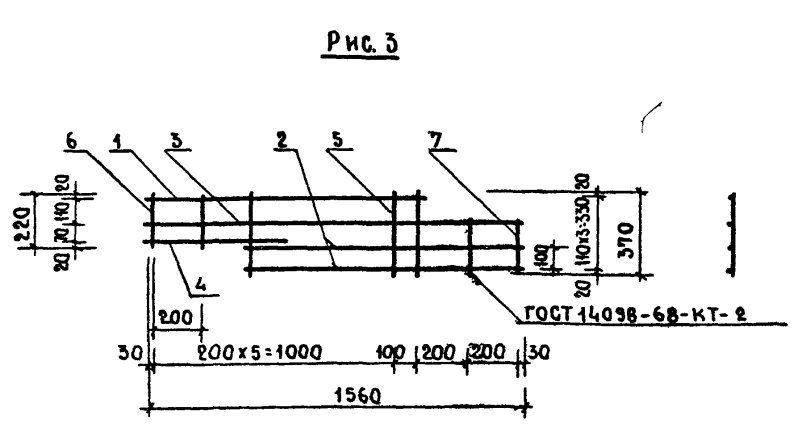
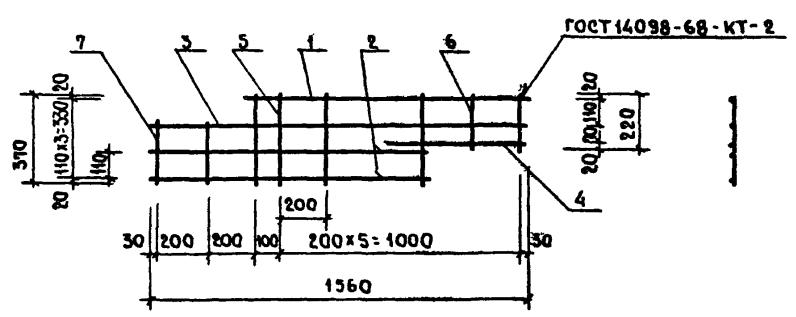
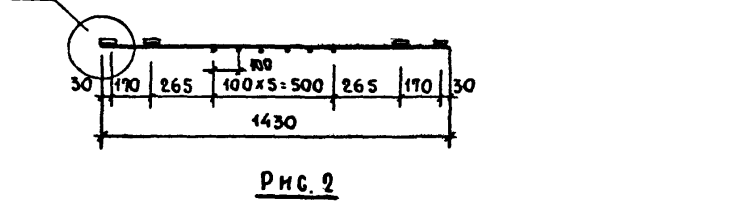
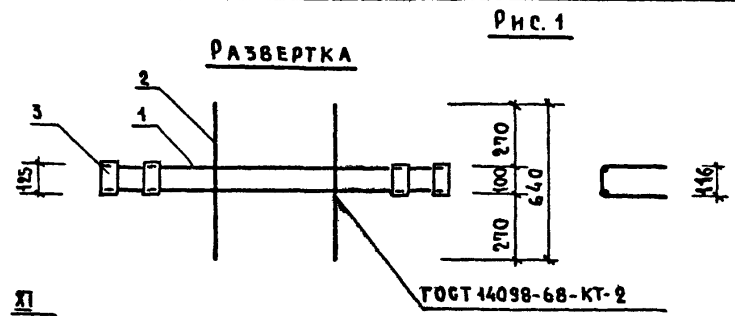
КОПИРОВАЛ Золд -

ФОРМАТ 11



ИМ. И. ПОДА.	ПОДПИСЬ	ДАТА	ВЗЯТ. ИМ. И. П.	1.133.1-5 вып.4 19.020 СБ		
				ОБОЗНАЧЕНИЕ	МАРКА	РИС.
				1.133.1-5 вып.4 19.020	С-6	1
				-01	С-6А	2
				СЕТКА (С-6, С-6А) СБОРОЧНЫЙ ЧЕРТЕЖ	СТАДИЯ Р	МАССА 3.00
					МАШТАБ 1:20	
				РУК. МАС. Ш	СТАНШЕВСКИЙ	<i>Ш</i>
				ГЛ. ИНЖ. М.	ПАНКОВ	<i>П</i>
				Г. И. П.	ЗЫКИНА	<i>З</i>
				Р. Э. К. Г. Р.	МЕЛЮШКИНА	<i>М</i>
				ПРОВЕР.	ГУТКИНА	<i>Г</i>
				РАЗРАБОТ.	КОРОТКОВА	<i>К</i>
				ЦНИИЭП ЖИЛИЩА Г. МОСКВА		

КОПИРОВАЛ Золд - 17401 67 ФОРМАТ 11

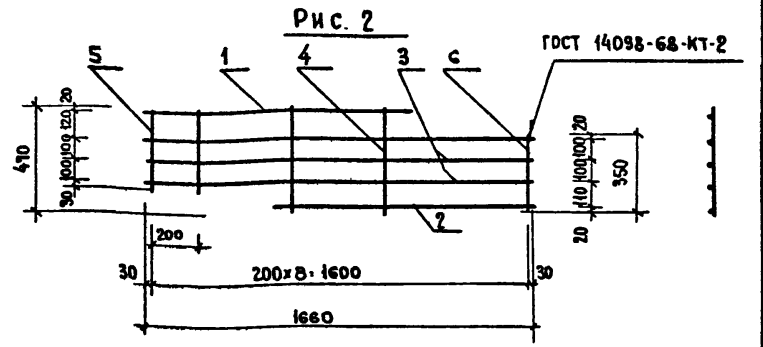
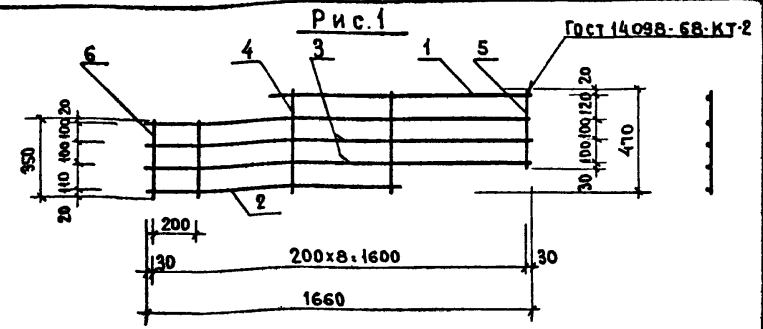


ФОРМАТ	ЗОНА	ПОЗ.	ОБОЗНАЧЕНИЕ	НАИМЕНОВАНИЕ	КОЛ.	ПРИМЕЧАНИЕ
				ДОКУМЕНТАЦИЯ		
12			1.133.1-5 вып.4 00.000Д2	Узлы VII...XI		
			1.133.1-5 вып.4 20.010	С-7		
				ДЕТАЛИ		
64	1			Ø10A1 ГОСТ 5781-75 l=1430	2	1.76 кг
64	2			Ø6A1 ГОСТ 5781-75 l=640	6	0.84 кг
64	3			-125x6 ГОСТ 103-57* l=60	4	1.41 кг
			1.133.1-5 вып.4 20.010-01	С-8А		
				ДЕТАЛИ		
64	1			Ø6A1 ГОСТ 5781-75 l=1170	1	0.26 кг
64	2			Ø6A1 ГОСТ 5781-75 l=1130	2	0.50 кг
64	3			Ø6A1 ГОСТ 5781-75 l=1560	1	0.35 кг
64	4			Ø6A1 ГОСТ 5781-75 l=600	1	0.13 кг
64	5			Ø4B1 ГОСТ 6327-53* l=370	5	0.18 кг
64	6			Ø4B1 ГОСТ 6327-53* l=220	2	0.04 кг
64	7			Ø4B1 ГОСТ 6327-53* l=260	2	0.05 кг
			РАЗЛИЧИЯ ИСПОЛНЕНИЙ С-8, С-8А ПО СБОРОЧНОМУ ЧЕРТЕЖУ.			

ОБОЗНАЧЕНИЕ	МАРКА	Рис.	МАССА
1.133.1-5 вып.4 20.010	С-7	1	4.01
-01	С-8А	2	1.51
-02	С-8	3	1.51

1.133.1-5 вып.4 20.010						
РУК. МАС.5	СТАНИШЕВСКИЙ	Г. Л. И. И. М.	ТАНКОВ			
				СТАНЦИЯ	МАССА	МАСШТАБ
Г. И. П.	ЗЫКИНА			Р	СМ. ТАБЛ.	1:20
ПРОВЕР.	МЕЛЮЩИКИНА			Лист 1 из листов 1		
РАЗРАБ.	КОРЯКОВА			ЦНИИЭП НИИЛИЦА г. МОСКВА		

ФОРМАТ	ЗОНА	ПОЗ.	ОБОЗНАЧЕНИЕ	НАИМЕНОВАНИЕ	КОП.	ПРИМЕЧАНИЕ
				ДОКУМЕНТАЦИЯ		
И			1.133.1-5 вып.4 21.010 сб	Сборочный чертёж		
				ДЕТАЛИ		
Б4	1			Ф6А1 ГОСТ 5781-75 с-1170	1	0.26 К2
Б4	2			Ф6А1 ГОСТ 5781-75 с-1130	1	0.25 К2
Б4	3			Ф6А1 ГОСТ 5781-75 с-1660	3	1.10 К2
Б4	4			Ф4В1 ГОСТ 6327-53* с-470	3	0.14 К2
Б4	5			Ф4В1 ГОСТ 6327-53* с-370	3	0.11 К2
Б4	6			Ф4В1 ГОСТ 6327-53* с-350	3	0.10 К2
			РАЗЛИЧИЯ ИСПОЛНЕНИЯ	ПО СБОРОЧНОМУ ЧЕРТЕЖУ		



ОБОЗНАЧЕНИЕ	МАРКА	РИС
1.133.1-5 вып.4 21.010	с-9А	1
-01	с-9	2

РЭК. МАСТ.	ДАНИШЕВСКИЙ	<i>[Signature]</i>
ИМН. МАСТ.	ПАНКОВ	<i>[Signature]</i>
ГИП	ЗЫКИНА	<i>[Signature]</i>
РЭК. ГР.	МЕЛЮШКИНА	<i>[Signature]</i>
ПРОВЕР.	ГУТКИНА	<i>[Signature]</i>
РАЗРАБ.	КОРОТКОВА	<i>[Signature]</i>

1.133.1-5 вып.4 21.010

СЕТКА
с-9, с-9А

Лист	Р	Листов	1
------	---	--------	---

ЦНИИЭП жилища
г. Москва

ИМ. № ПОДП. ПОДПИСЬ И ДАТА. ОБЪЕМ. ИМ. №

РЭК. МАСТ.	ДАНИШЕВСКИЙ	<i>[Signature]</i>
ИМН. МАСТ.	ПАНКОВ	<i>[Signature]</i>
ГИП	ЗЫКИНА	<i>[Signature]</i>
РЭК. ГР.	МЕЛЮШКИНА	<i>[Signature]</i>
ПРОВЕР.	ГУТКИНА	<i>[Signature]</i>
РАЗРАБ.	КОРОТКОВА	<i>[Signature]</i>

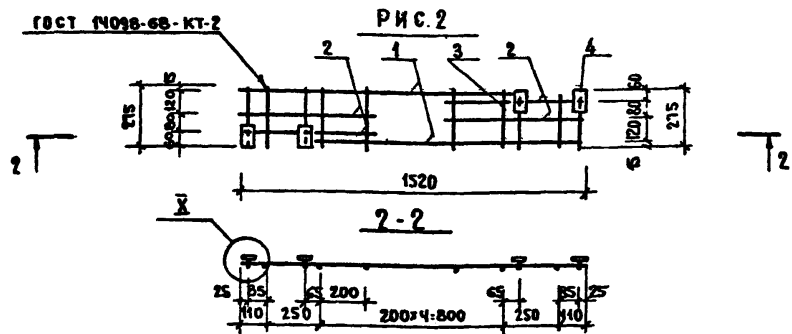
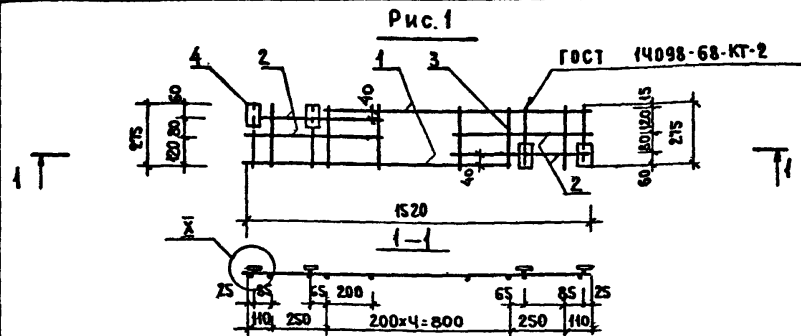
1.133.1-5 вып.4 21.010 сб

СЕТКА
(с-9, с-9А)
СБОРОЧНЫЙ ЧЕРТЕЖ

Лист	Р	Листов	1
------	---	--------	---

ЦНИИЭП жилища
г. Москва

ФОРМАТ	ЗОНА	ПОЗ.	ОБОЗНАЧЕНИЕ	НАИМЕНОВАНИЕ	КОЛ.	ПРИМЕЧАНИЕ
				<u>ДОКУМЕНТАЦИЯ</u>		
И1			1.133.1-5 ВЫП. 4 21.020 СБ	СБОРОЧНЫЙ ЧЕРТЕЖ		
И2			1.133.1-5 ВЫП. 4 00.000 ДЗ	УЗЛЫ VII - XI		
				<u>ДЕТАЛИ</u>		
Б4	1			ФЮА1 ГОСТ 5181-75 С-1180	2	1,46 К2
Б4	2			ФЮА1 ГОСТ 5181-75 С-400	4	1,48 К2
Б4	3			ФСВ1 ГОСТ 6321-53 С-270	7	0,29 К2
Б4	4			100x6 ГОСТ 103-57 С-50	4	0,94 К2
Б4	5			ФЮА1 ГОСТ 5181-75 С-270	4	0,67 К2
			Различия исполнения	- по сборочному чертежу		



ОБОЗНАЧЕНИЕ	МАРКА	РИС
1.133.1-5 ВЫП. 4 21.020	С-10Л	1
-01	С-10	2

ШЕД. № ПОД. КОДОВОЕ И ДАТА ВВЕД. ИЗМЕН.

1.133.1-5 ВЫП. 4 21.020		
Р.К. МАСТ. ДАНИШЕВСКИЙ	Л.П. МАСТ. ПАНКОВ	Л.П. МАСТ. ЗЫКИНА
Л.П. МАСТ. ЗЫКИНА	М.П. Г.Р. МЕЛЮЖКИНА	П.Р. Г.Р. ГУТКИНА
П.Р. Г.Р. ГУТКИНА	РАЗРАБ. КОРОТКОВА	
ОДНА ЛИСТ ЛИСТОВ		1
СЕТКА С-10, С-10Л		
ЦНИИЭП ЖИЛИЩА г. МОСКВА		

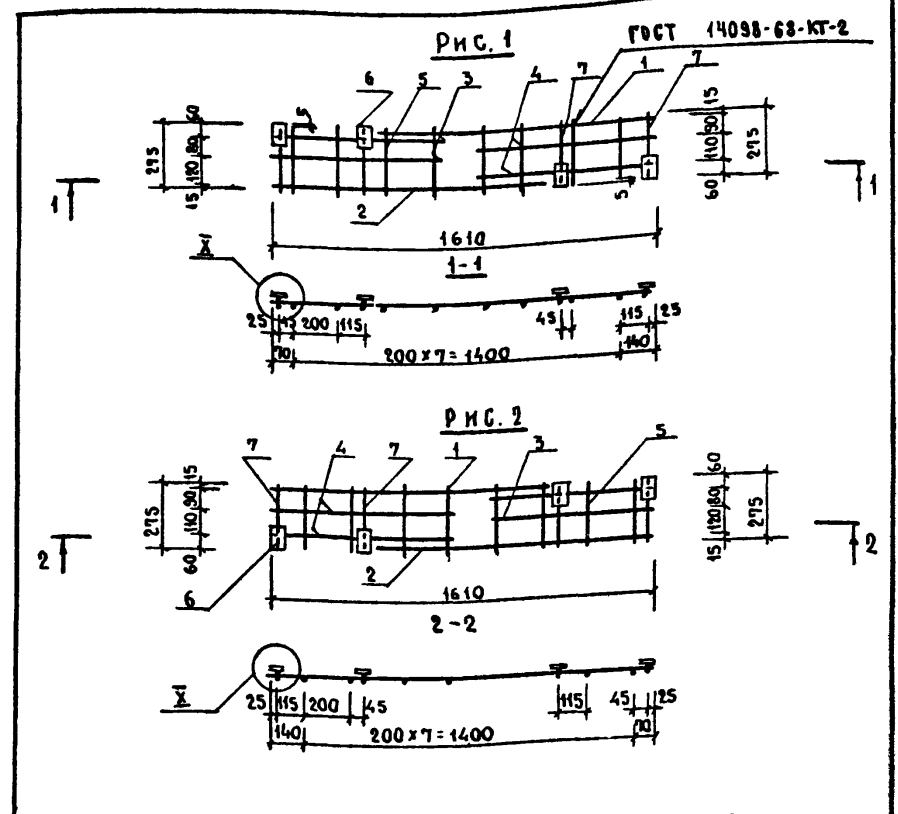
1.133.1-5 ВЫП. 4 21.020 СБ		
Р.К. МАСТ. ДАНИШЕВСКИЙ	Л.П. МАСТ. ПАНКОВ	Л.П. МАСТ. ЗЫКИНА
Л.П. МАСТ. ЗЫКИНА	М.П. Г.Р. МЕЛЮЖКИНА	П.Р. Г.Р. ГУТКИНА
П.Р. Г.Р. ГУТКИНА	РАЗРАБ. КОРОТКОВА	
ОДНА ЛИСТ ЛИСТОВ		1
СЕТКА (С-10, С-10Л)		
СБОРОЧНЫЙ ЧЕРТЕЖ		
МАТЕР. Р	МАССА 4,84	МАСШТАБ 1:20
ЦНИИЭП ЖИЛИЩА г. МОСКВА		

ФОРМАТ	ЗОНА	ЛВС	ОБОЗНАЧЕНИЕ	НАИМЕНОВАНИЕ	КОЛ.	ПРИМЕЧАНИЕ
				ДОКУМЕНТАЦИЯ		
11			1.133.1-5 вып.4 22.010 СБ	СБОРОЧНЫЙ ЧЕРТЕЖ		
12			1.133.1-5 вып.4 00.000А2	УЗЛЫ VII...XI		
				ДЕТАЛИ		
Б4	1		ФЮА1 ГОСТ 5781-75 $\epsilon=1200$	1	0,74 кг	
Б4	2		ФЮА1 ГОСТ 5781-75 $\epsilon=1140$	1	0,70 кг	
Б4	3		ФЮА1 ГОСТ 5781-75 $\epsilon=700$	2	0,86 кг	
Б4	4		ФЮА1 ГОСТ 5781-75 $\epsilon=770$	2	0,95 кг	
Б4	5		Ф5В1 ГОСТ 6327-53 ² $\epsilon=270$	8	0,33 кг	
Б4	6		-100x6 ГОСТ 103-57 ² $\epsilon=50$	4	0,94 кг	
Б4	7		ФЮА1 ГОСТ 5781-75 $\epsilon=270$	4	0,67 кг	
			РАЗЛИЧИЯ ИСПОЛНЕНИЙ	- ПО СБОРОЧНОМУ ЧЕРТЕЖУ.		

1.133.1-5 вып.4 22.010			СТАДИЯ			ЛИСТ			ЛИСТОВ		
СЕТКА			Р			1			1		
С-11, С-11А			ЦНИИЭП			НИИЛЦА			Г. МОСКВА		

КОПИРОВАЛ Зур-

ФОРМАТ 11



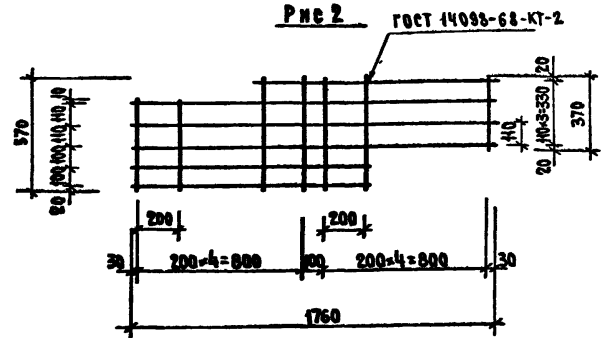
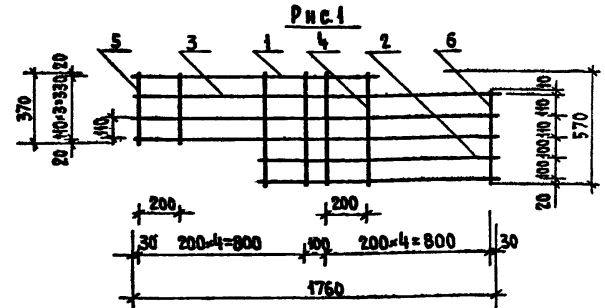
ОБОЗНАЧЕНИЕ	МАРКА	РИС.
1.133.1-5 вып.4 22.010	С-11А	1
-01	С-11	2

ИДЕЛ. № ПОДА. ПОДАТЬ И ДАТА ВЗАИМ. №

1.133.1-5 вып.4 22.010 СБ			СТАДИЯ			МАССА			МАСШТАБ		
СЕТКА			Р			5,49			1:20		
СБОРОЧНЫЙ ЧЕРТЕЖ			ЛИСТ			ЛИСТОВ			1		
ЦНИИЭП			НИИЛЦА			Г. МОСКВА					

КОПИРОВАЛ Зур-17401 71 ФОРМАТ 11

ФОРМАТ	ШКАЛА	№	ОБОЗНАЧЕНИЕ	НАИМЕНОВАНИЕ	КОЛ.	ПРИМЕЧАНИЕ
				<u>ДОКУМЕНТАЦИЯ</u>		
11			1.133.1-5 вып.4 22.020 СБ	СБОРОЧНЫЙ ЧЕРТЕЖ		
				<u>ДЕТАЛИ</u>		
Б4	1		φ6 А1 ГОСТ 5781-75 L=1170	1	0.26 кг	
Б4	2		φ6 А1 ГОСТ 5781-75 L=1130	2	0.50 кг	
Б4	3		φ6 А1 ГОСТ 5781-75 L=1760	3	1.17 кг	
Б4	4		φ4 В1 ГОСТ 6327-53* L=570	4	0.23 кг	
Б4	5		φ4 В1 ГОСТ 6327-53* L=370	3	0.11 кг	
Б4	6		φ4 В1 ГОСТ 6327-53* L=450	3	0.14 кг	
			РАЗЛИЧНА ИСПОЛНЕНИЙ - ПО СБОРОЧНОМУ ЧЕРТЕЖУ			



ОБОЗНАЧЕНИЕ	МАРКА	РИС
1.133.1-5 вып.4 22.020	С-12	1
-01	С-12А	2

РУК.МАСТ. СТАНИШЕВСКИЙ
 ЛИН.МАСТ. ПАНКОВ
 ГИП. ЗЫКИНА
 Р.К.Г.Р. МЕЛОШКИНА
 ПРОВЕРКА. ГУТКИНА
 РАЗРАБОТКА. КОРТОКОВА

1.133.1-5 вып.4 22.020
 СЕТКА
 С-12, С-12А
 СТАДИЯ ЛИСТ ЛИСТОВ
 Р 1
 ЦНИИЭП ЖИЛИЩА
 Г. МОСКВА

ИВР.И.О.О.Д. КОПИРСЬ И ПАТА ВСТАВ. ИВР.И.О.О.Д.

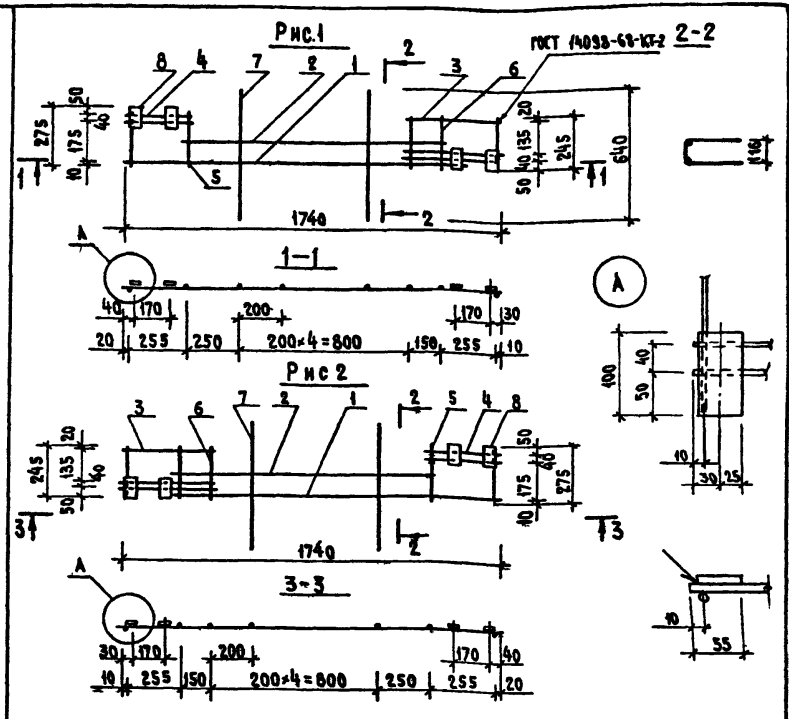
РУК.МАСТ. СТАНИШЕВСКИЙ
 ЛИН.МАСТ. ПАНКОВ
 ГИП. ЗЫКИНА
 Р.К.Г.Р. МЕЛОШКИНА
 ПРОВЕРКА. ГУТКИНА
 РАЗРАБОТКА. КОРТОКОВА

1.133.1-5 вып.4 22.020 СБ
 СЕТКА
 (С-12, С-12А)
 СБОРОЧНЫЙ ЧЕРТЕЖ
 СТАДИЯ/МАССА/МАСШТАБ
 Р 241 1:20
 ЛИСТ ЛИСТОВ 1
 ЦНИИЭП ЖИЛИЩА
 Г. МОСКВА

КОЛ-ВО	ЗОНА	ПОС.	ОБОЗНАЧЕНИЕ	НАИМЕНОВАНИЕ	КОЛ.	ПРИМЕЧАНИЕ
ДОКУМЕНТАЦИЯ						
11			1.133.1-5 вып.4 23.010 СБ	СБОРОЧНЫЙ ЧЕРТЕЖ		
ДЕТАЛИ						
Б4	1		φ10A1 ГОСТ5781-75 ℓ=1600	1	0.99 кг	
Б4	2		φ10A1 ГОСТ5781-75 ℓ=1220	1	0.75 кг	
Б4	3		φ10A1 ГОСТ5781-75 ℓ=430	3	0.80 кг	
Б4	4		φ10A1 ГОСТ5781-75 ℓ=290	2	0.36 кг	
Б4	5		φ10A1 ГОСТ5781-75 ℓ=270	2	0.33 кг	
Б4	6		φ10A1 ГОСТ5781-75 ℓ=240	3	0.45 кг	
Б4	7		φ6A1 ГОСТ5781-75 ℓ=640	4	0.57 кг	
Б4	8		-100×6 ГОСТ 103-57* ℓ=50	4	0.94 кг	
РАЗЛИЧИЯ ИСПОЛНЕНИЙ				- по сборочному чертежу		

РУК.МАСТ.	СТАНШЕВСКИЙ	<i>[Signature]</i>
ЛИНЖ.МАСТ.	ПАНКОВ	<i>[Signature]</i>
ГИП	ЗЫКИНА	<i>[Signature]</i>
РУК.ГР.	МЕЛОШКИНА	<i>[Signature]</i>
ПРОВЕРИЛ	ГУТКИНА	<i>[Signature]</i>
РАЗРАБОТКА	КОРЮКОВА	<i>[Signature]</i>

1.133.1-5 вып.4 23.010		
СЕТКА		
С-13, С-13А		
СТАДИЯ	ЛИСТ	ЛИСТОВ
Р		1
ЦНИИЭП ЖИЛИЩА		
г. МОСКВА		

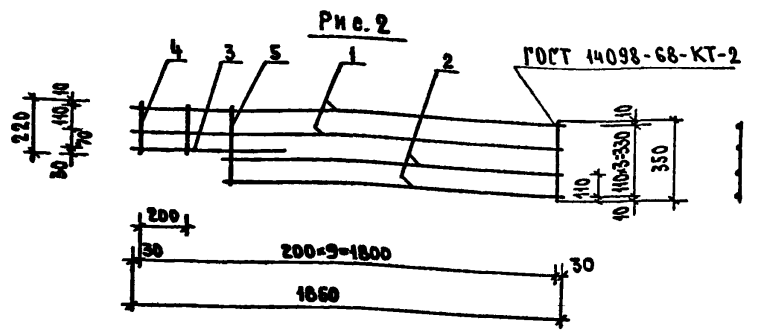
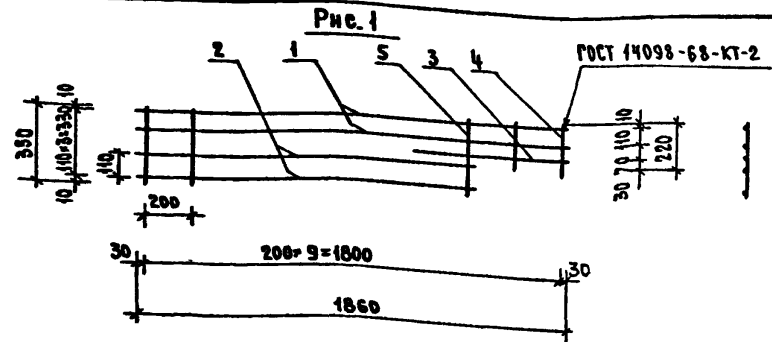


ОБОЗНАЧЕНИЕ	МАРКА	РИС.
1.133.1-5 вып.4 23.010	С-13А	1
-01	С-13	2

ИНВ. ПОДАРА	ПОД ЛИСЬ И ДАТА	ВЗАИМН. №Р	1.133.1-5 вып.4 23.010 СБ		
			СЕТКА (С-13, С-13А) СБОРОЧНЫЙ ЧЕРТЕЖ		
ИНВ. ПОДАРА	ПОД ЛИСЬ И ДАТА	ВЗАИМН. №Р	РУК.МАСТ.	СТАНШЕВСКИЙ	<i>[Signature]</i>
			ЛИНЖ.МАСТ.	ПАНКОВ	<i>[Signature]</i>
ИНВ. ПОДАРА	ПОД ЛИСЬ И ДАТА	ВЗАИМН. №Р	ГИП	ЗЫКИНА	<i>[Signature]</i>
			РУК.ГР.	МЕЛОШКИНА	<i>[Signature]</i>
ИНВ. ПОДАРА	ПОД ЛИСЬ И ДАТА	ВЗАИМН. №Р	ПРОВЕРИЛ	ГУТКИНА	<i>[Signature]</i>
			РАЗРАБОТ.	КОРЮКОВА	<i>[Signature]</i>
			СТАДИЯ	МАССА	МАСШТАБ
			Р	5.19	1:20
			ЛИСТ	ЛИСТОВ 1	
			ЦНИИЭП ЖИЛИЩА		
			г. МОСКВА		

ФОРМАТ	ЗОНА	№	ОБОЗНАЧЕНИЕ	НАИМЕНОВАНИЕ	КОЛ.	ПРИМЕЧАНИЕ
				<u>ДОКУМЕНТАЦИЯ</u>		
И1			1.133.1-5 вып.4 23.020 СБ	СБОРОЧНЫЙ ЧЕРТЕЖ		
				<u>ДЕТАЛИ</u>		
Б4		1		φ6А1 ГОСТ 5781-75 $l=1860$	2	0,82 кг
Б4		2		φ6А1 ГОСТ 5781-75 $l=1460$	2	0,65 кг
Б4		3		φ6А1 ГОСТ 5781-75 $l=660$	1	0,15 кг
Б4		4		φ4В1 ГОСТ 6727-53* $l=220$	2	0,04 кг
Б4		5		φ4В1 ГОСТ 6727-53* $l=350$	8	0,28 кг
			РАЗЛИЧИЯ ИСПОЛНЕНИЙ -	ПО СБОРОЧНОМУ ЧЕРТЕЖУ		

1.133.1-5 вып.4 23.020		
РУК. МАСТ. 5	СТАНИШЕВСКИЙ	<i>[Signature]</i>
ЛИНЖ. МАСТ.	ПАНКОВ	<i>[Signature]</i>
ГНП	ЗЫКИНА	<i>[Signature]</i>
РУК. ГР.	МЕЛОШКИНА	<i>[Signature]</i>
ПРОВЕРИЛА	ГУТКИНА	<i>[Signature]</i>
РАЗРАБОТАЛ	КОРОТКОВА	<i>[Signature]</i>
СЕТКА С-14, С-14А		СТАДИЯ ЛИСТ ЛИСТОВ Р 1
ЦНИИЭП ЖИЛИЩА г. МОСКВА		



ОБОЗНАЧЕНИЕ	МАРКА	РИС.
1.133.1-5 вып.4 23.020	С-14А	1
-01	С-14	2

1.133.1-5 вып.4 23.020 СБ		
РУК. МАСТ. 5	СТАНИШЕВСКИЙ	<i>[Signature]</i>
ЛИНЖ. МАСТ.	ПАНКОВ	<i>[Signature]</i>
ГНП	ЗЫКИНА	<i>[Signature]</i>
РУК. ГР.	МЕЛОШКИНА	<i>[Signature]</i>
ПРОВЕРИЛА	ГУТКИНА	<i>[Signature]</i>
РАЗРАБОТ	КОРОТКОВА	<i>[Signature]</i>
СЕТКА (С-14, С-14А) СБОРОЧНЫЙ ЧЕРТЕЖ		СТАДИЯ МАССА МАСШТАБ Р 1,94 1:20
		ЛИСТ ЛИСТОВ 1
ЦНИИЭП ЖИЛИЩА г. МОСКВА		

ИВ. № ПОДЛ. ПОДПИСЬ НА ЧАТ. ИВАМИНОВ

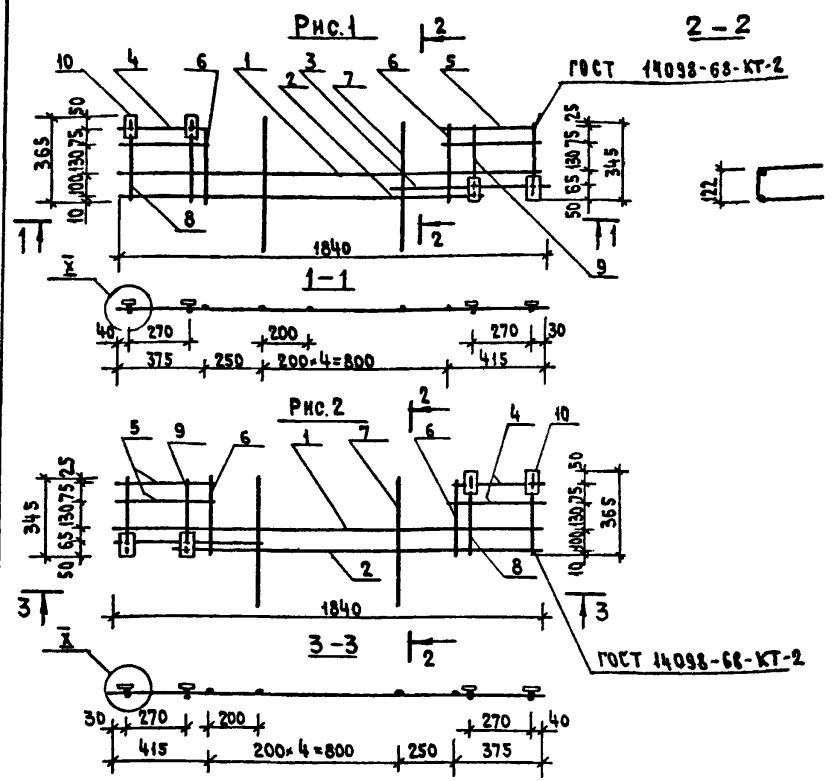
ФОРМАТ	ЗОНА	ПОС.	ОБОЗНАЧЕНИЕ	НАИМЕНОВАНИЕ	КОЛ.	ПРИМЕЧАНИЕ
				ДОКУМЕНТАЦИЯ		
11			1.133.1-5 вып.4 24.010 СБ	СБОРОЧНЫЙ ЧЕРТЕЖ		
12			1.133.1-5 вып.4 00.000 Д2	Узлы VII... XI		
				ДЕТАЛИ		
Б4	1			φ 10A1 ГОСТ 5781-75 ℓ = 1840	1	1.14к2
Б4	2			φ 10A1 ГОСТ 5781-75 ℓ = 1600	1	0.99к2
Б4	3			φ 10A1 ГОСТ 5781-75 ℓ = 630	1	0.39к2
Б4	4			φ 10A1 ГОСТ 5781-75 ℓ = 390	2	0.48к2
Б4	5			φ 10A1 ГОСТ 5781-75 ℓ = 430	2	0.53к2
Б4	6			φ 10A1 ГОСТ 5781-75 ℓ = 345	2	0.43к2
Б4	7			φ 6 A1 ГОСТ 5781-75 ℓ = 640	4	0.57к2
Б4	8			φ 10A1 ГОСТ 5781-75 ℓ = 360	2	0.44к2
Б4	9			φ 10A1 ГОСТ 5781-75 ℓ = 340	2	0.42к2
Б4	10			- 100×6 ГОСТ 103-57 ^к ℓ = 50	4	0.94к2
			РАЗЛИЧИЯ ИСПОЛНЕНИЙ -	ПО СБОРОЧНОМУ ЧЕРТЕЖУ		

РУК. МАСТ. 5	СТАНИШЕВСКИЙ	<i>[Signature]</i>
ЛИНЖ. МАСТ.	ЛАНКОВ	<i>[Signature]</i>
ГИП	ЗЫКИНА	<i>[Signature]</i>
РУК. ГР.	МЕЛЮШКИНА	<i>[Signature]</i>
ПРОВЕРИЛ	ГУТКИНА	<i>[Signature]</i>
РАЗРАБОТ.	КОРОТКОВА	<i>[Signature]</i>

11331-5 вып.4 24.010

СЕТКА
С-15, С-15Л

СТADIЯ ЛИСТ ЛИСТОВ
Р 1
ЦНИИЭП ЖИЛИЩА
г. Москва



ОБОЗНАЧЕНИЕ	МАРКА	РИС.
1.133.1-5 вып.4 24.010	С-15	1
-01	С-15Л	2

1.133.1-5 вып.4 24.010 СБ

СЕТКА
(С-15, С-15Л)
СБОРОЧНЫЙ ЧЕРТЕЖ

СТADIЯ	МАССА	МАШТАБ
Р	6.33	1:20
ЛИСТ	ЛИСТОВ 1	

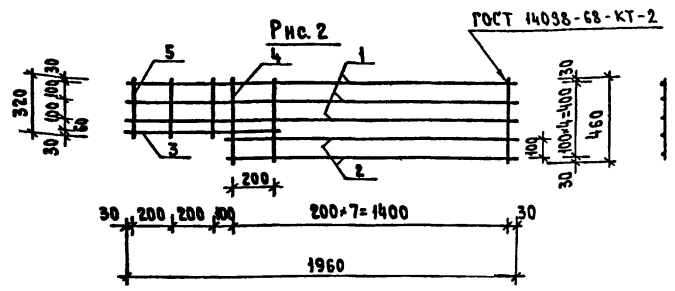
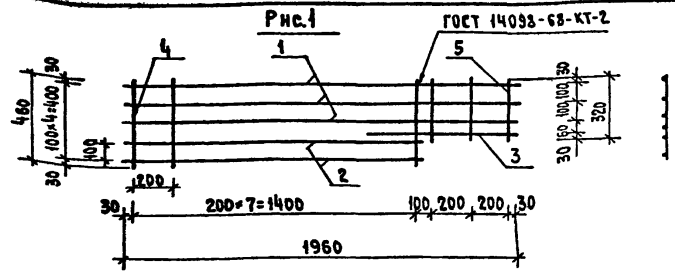
ИНВ. № ГОДА	ПОДПИСЬ И ДАТА	ВЗАИМНОВЕР
РУК. МАСТ. 5	СТАНИШЕВСКИЙ	<i>[Signature]</i>
ЛИНЖ. МАСТ.	ЛАНКОВ	<i>[Signature]</i>
ГИП	ЗЫКИНА	<i>[Signature]</i>
РУК. ГР.	МЕЛЮШКИНА	<i>[Signature]</i>
ПРОВЕРИЛ	ГУТКИНА	<i>[Signature]</i>
РАЗРАБОТ.	КОРОТКОВА	<i>[Signature]</i>

ЦНИИЭП ЖИЛИЩА
г. Москва

ФОРМАТ	ЗОНА	ПОЗ.	ОБОЗНАЧЕНИЕ	НАИМЕНОВАНИЕ	Кол.	ПРИМЕЧАНИЕ
				ДОКУМЕНТАЦИЯ		
11			1.133.1-5 вып.4 24.020 СБ	СБОРОЧНЫЙ ЧЕРТЕЖ		
				ДЕТАЛИ		
Б4	1			Ф6А1 ГОСТ 5781-75 $\ell=1960$	3	1.31 к2
Б4	2			Ф6А1 ГОСТ 5781-75 $\ell=1460$	2	0.69 к2
Б4	3			Ф6А1 ГОСТ 5781-75 $\ell=760$	1	0.17 к2
Б4	4			Ф4В1 ГОСТ 6727-53* $\ell=460$	8	0.36 к2
Б4	5			Ф4В1 ГОСТ 6727-53* $\ell=320$	3	0.10 к2
			РАЗЛИЧИЯ ИСПОЛНЕНИЙ —	ПО СБОРОЧНОМУ		
				ЧЕРТЕЖУ		

РЧ. МАСТ. СТАНШЕВСКИЙ	<i>Станшевский</i>
ЛАНЧ. МАСТ. ПАЙКОВ	<i>Пайков</i>
Г.П. ЗЫКИНА	<i>Зыкина</i>
РЧ. Г.Р. МЕЛОШКИНА	<i>Мелюшкина</i>
ПРОВЕРИЛ ГУТКИНА	<i>Гуткина</i>
РАЗРАБОТ. КОРОТКОВА	<i>Короткова</i>

1.133.1-5 вып.4 24.020		
СЕТКА С-16, С-16А	СТАРНЯ	ЛИСТ
	Р	1
ЦНИИЭП ЖИЛИЩА Г.МОСКВА		



ОБОЗНАЧЕНИЕ	МАРКА	Рис.
1.133.1-5 вып.4 24.020	С-16	1
-01	С-16А	2

ИМЯ, ИЛИ ПОДПИСЬ И ДАТА ВЗАИМОДЕЙСТВИЯ

1.133.1-5 вып.4 24.020 СБ			СТАРНЯ		МАССА	МАСШТАБ
СЕТКА (С-16, С-16А)			Р	263	1:20	
СБОРОЧНЫЙ ЧЕРТЕЖ			Лист	Листов 1		
ЦНИИЭП ЖИЛИЩА Г.МОСКВА			ЦНИИЭП ЖИЛИЩА Г.МОСКВА			

ФОРМАТ	ЗОНА	ПОЗ.	ОБОЗНАЧЕНИЕ	НАИМЕНОВАНИЕ	КОД	ПРИМЕЧАНИЕ
				<u>ДОКУМЕНТАЦИЯ</u>		
11			1 133.1-5 вып.4 25.010 СБ	СБОРОЧНЫЙ ЧЕРТЕЖ		
12			1 133.1-5 вып.4 00.000 Д2	УЗЛЫ VII ... XI		
				<u>ДЕТАЛИ</u>		
Б4	1		Φ10А1 ГОСТ 5781-75 L=2060	1	1.27 кэ	
Б4	2		Φ10А1 ГОСТ 5781-75 L=1700	2	2.10 кэ	
Б4	3		Φ10А1 ГОСТ 5781-75 L=640	1	0.39 кэ	
Б4	4		Φ10А1 ГОСТ 5781-75 L=490	2	0.60 кэ	
Б4	5		Φ10А1 ГОСТ 5781-75 L=430	2	0.53 кэ	
Б4	6		Φ10А1 ГОСТ 5781-75 L=280	2	0.35 кэ	
Б4	7		Φ10А1 ГОСТ 5781-75 L=220	2	0.27 кэ	
Б4	8		Φ10А1 ГОСТ 5781-75 L=450	3	0.83 кэ	
Б4	9		Φ10А1 ГОСТ 5781-75 L=440	2	0.54 кэ	
Б4	10		Φ6 А1 ГОСТ 5781-75 L=220	5	0.24 кэ	
Б4	11		-100*6 ГОСТ 103-57* L=50	4	0.94 кэ	
			Различия исполнений —	ПО СБОРОЧНОМУ ЧЕРТЕЖУ		

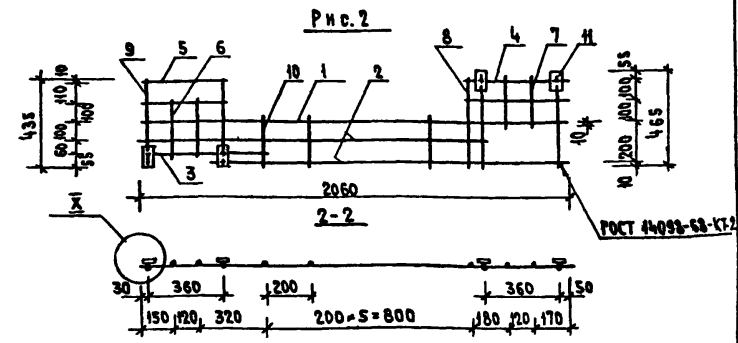
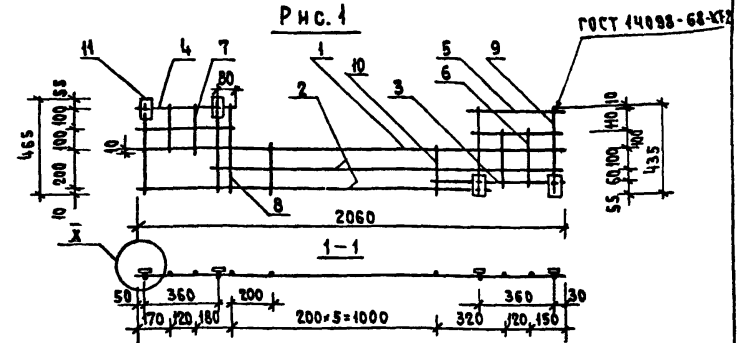
РУК. МАСТ. СТАНИШЕВСКИЙ
 ЛИНЖ. МАСТ. ПАНКОВ
 ГИП. ЗЫКИНА
 РУК. ГР. МЕЛОШКИНА
 ПРОВЕРИЛ ГУТКИНА
 РАЗРАБОТАЛ КОРОТКОВА

1133.1-5 вып.4 25.010

СЕТКА
 С-17, С-17А

 СТАДИЯ Лист Листов
 П 1

ЦНИИЭП ЖИЛИЩА
 г. Москва



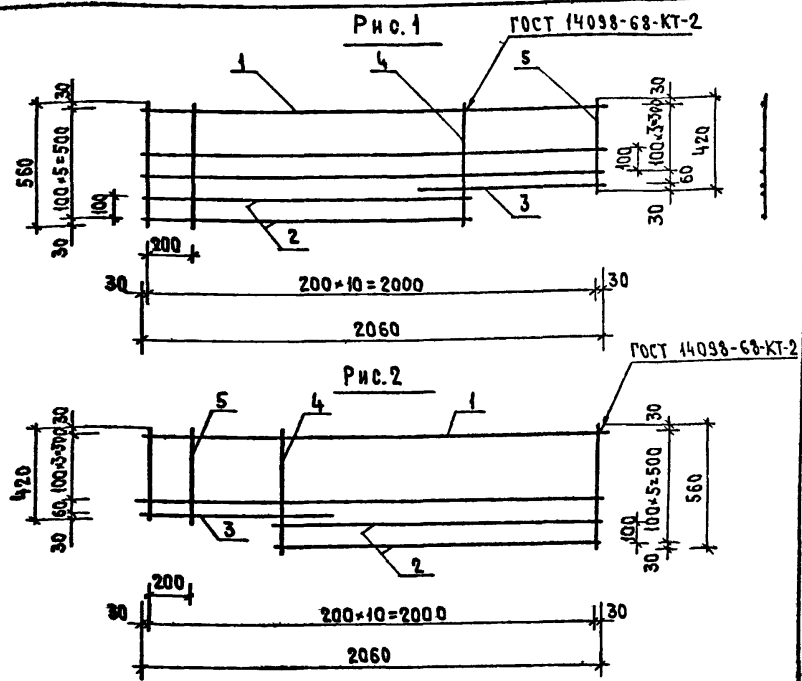
ОБОЗНАЧЕНИЕ	МАРКА	РИС.
1133.1-5 вып.4 25.010	С-17	1
-01	С-17А	2

ИНВ. № ПОД. А. ПОДПИСЬ И ДАТА ИСАЯНОВИЧ

1133.1-5 вып.4 25.010 СБ		
СЕТКА (С-17, С-17А)		
СБОРОЧНЫЙ ЧЕРТЕЖ		
СТАДИЯ	МАССА	МАСШТАБ
П	8.06	1:20
ЛИСТ	Листов	1
ЦНИИЭП ЖИЛИЩА г. Москва		

ФОРМАТ	ЗОНА	ПОР.	ОБОЗНАЧЕНИЕ	НАИМЕНОВАНИЕ	КОЛ.	ПРИМЕЧАНИЕ
				<u>ДОКУМЕНТАЦИЯ</u>		
11			1.133.1 - 5 вып. 4 25.020СБ	СБОРОЧНЫЙ ЧЕРТЕЖ		
				<u>ДЕТАЛИ</u>		
Б4	1		φ6А1 ГОСТ 5781 - 75 ℓ = 2060	4	1.83	
Б4	2		φ6А1 ГОСТ 5781 - 75 ℓ = 460	2	0.69	
Б4	3		φ6А1 ГОСТ 5781 - 75 ℓ = 860	1	0.19	
Б4	4		φ4В1 ГОСТ 6727 - 53*ℓ = 560	8	0.45	
Б4	5		φ4В1 ГОСТ 6727 - 53*ℓ = 420	3	0.12	
			РАЗЛИЧИЯ ИСПОЛНЕНИЙ -	ПО СБОРОЧНОМУ ЧЕРТЕЖУ		

РУК.МАСТ.	СТАНИЩЕВСКИЙ	<i>А.П.</i>	1.133.1-5 вып.4 25.020
ЛАНЖ.МАСТ.	ПАНКОВ	<i>В.П.</i>	
Г.П.	ЗЫКИНА	<i>В.П.</i>	
РУК.ГР.	МЕЛОШКИНА	<i>В.П.</i>	
ПРОВЕРИЛ	ГУТКИНА	<i>В.П.</i>	
РАЗРАБОТ.	КОРОТКОВА	<i>В.П.</i>	
			СТАНЦИЯ ЛИСТ ЛИСТОВ
			Р 1
			ЦНИИЭП ЖИЛИЩА Г.МОСКВА

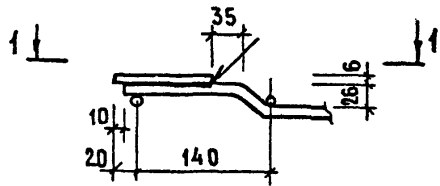


ОБОЗНАЧЕНИЕ	МАРКА	Рис.
1.133.1-5 вып.4 25.020	С-18	1
-01	С-18Л	2

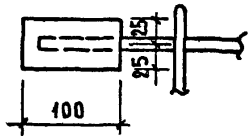
ИЗМ. № ПОСЛ. ПОДПИСЬ И ДАТА ИСП. ИЛИ ИГР.

1.133.1-5 вып.4 25.020СБ		
РУК.МАСТ.	СТАНИЩЕВСКИЙ	<i>А.П.</i>
ЛАНЖ.МАСТ.	ПАНКОВ	<i>В.П.</i>
Г.П.	ЗЫКИНА	<i>В.П.</i>
РУК.ГР.	МЕЛОШКИНА	<i>В.П.</i>
ПРОВЕРИЛ	ГУТКИНА	<i>В.П.</i>
РАЗРАБОТ.	КОРОТКОВА	<i>В.П.</i>
СЕТКА (С-18, С-18Л) СБОРОЧНЫЙ ЧЕРТЕЖ		СТАНЦИЯ МАССА МАСШТАБ
		Р 3.28 1:20
		ЛИСТ ЛИСТОВ 1
		ЦНИИЭП ЖИЛИЩА Г.МОСКВА

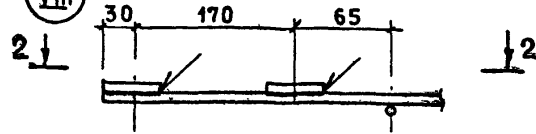
ⓇⅦ



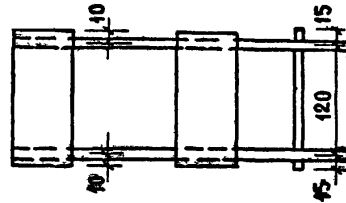
1-1



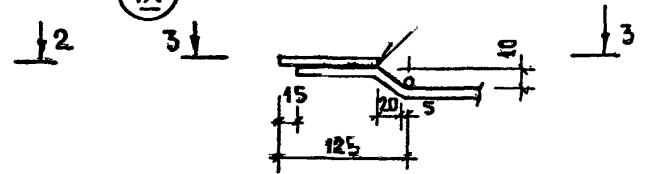
ⓇⅧ



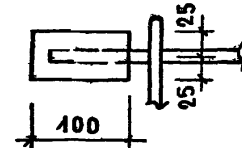
2-2



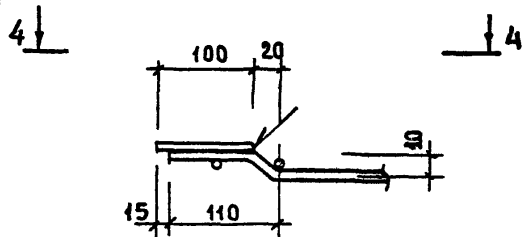
ⓇⅨ



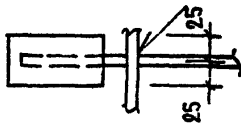
3-3



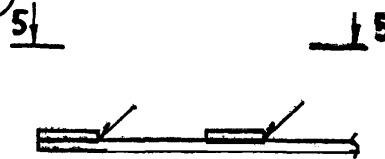
ⓇⅩ



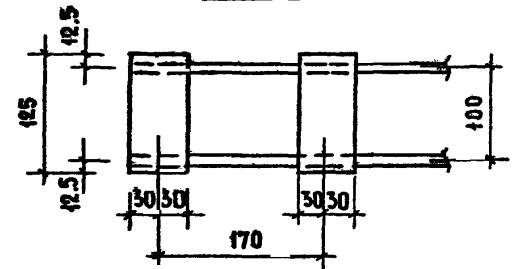
4-4



ⓇⅪ



5-5



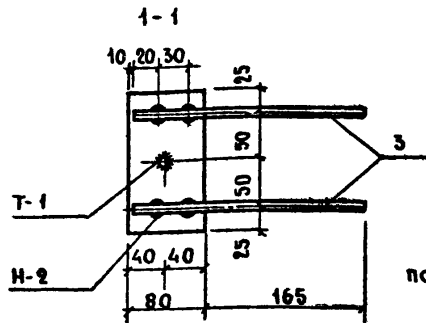
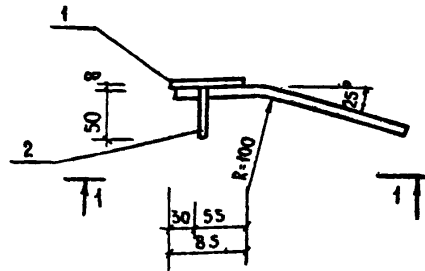
СВАРКА РУЧНАЯ ДУГОВАЯ.
Сварные швы по ГОСТ 19292-73.

РУК.М.П5	СТАНИШЕВСКИЙ	
ЛИНИИ.М.	ПАНКОВ	
ГИП	ЗЫКИНА	
РУК.ГР.	МЕЛЮШКИНА	
ПРОВЕР.	РУТКИНА	
РАЗРАБ.	КОРОТКОВА	

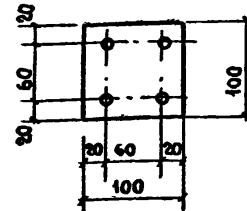
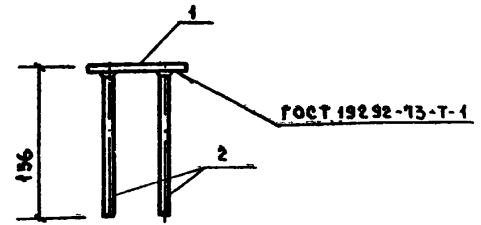
1.133.1-5 вып. 4 00.000 А2

Узлы Ⅶ ... Ⅺ

СТАДЯ	ЛИСТ	ЛИСТОВ
Р		1
ЦНИИЭП ЖИЛИЩА Г. МОСКВА		



СВАРНЫЕ ШВЫ
ПО ГОСТ 19292-75



ФОРМАТ	ЗОНА	ПОЗ.	ОБОЗНАЧЕНИЕ	НАИМЕНОВАНИЕ	КОЛ.	ПРИМЕЧАНИЕ
				<u>ДЕТАЛИ</u>		
Б4	1			-150x80x6 ГОСТ 103-76	1	0.57
Б4	2			Φ10AII ГОСТ 578-75 e=50	1	0.03
Б4	3			Φ10AII ГОСТ 578-75 e=230	2	0.28

1.133.1-5 вып.4 17.030

ИЗДЕЛИЕ ЗАКЛАДНОЕ
М-4

СТАДИЯ МАССА МАСШТАБ

Р 0.88
ЛИСТ ЛИСТОВ 1

ЦНИИЭП НИИИЩА
г. Москва

РУК. МАСТ. СТАНИШЕВСКИЙ
ГЛАВ. ИНЖ. М. ЛАНКОВ
Г. И. П. ЗЫКИНА
РУК. ГР. ИНЖ. МЕЛОШКИНА
ПРОВЕР. ГУТКИНА
РАЗРАБ. КОРОТКОВА

КОПИРОВАЛ Зюг-

ФОРМАТ 11

ФОРМАТ	ЗОНА	ПОЗ.	ОБОЗНАЧЕНИЕ	НАИМЕНОВАНИЕ	КОЛ.	ПРИМЕЧАНИЕ
				<u>ДЕТАЛИ</u>		
Б4	1			-100x6 ГОСТ 103-76 e=100	1	0.47
Б4	2			Φ10AII ГОСТ 5781-75 e=150	4	0.37

1.133.1-5 вып.4 20.020

ИЗДЕЛИЕ ЗАКЛАДНОЕ
М-3

СТАДИЯ МАССА МАСШТАБ

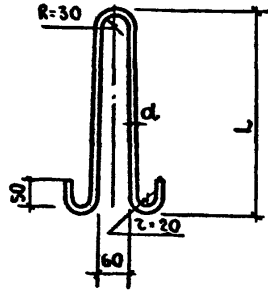
Р 0.84
ЛИСТ ЛИСТОВ 1

ЦНИИЭП НИИИЩА
г. Москва

ИМЯ И ПОДА. ПОДПИСЬ И ДАТА

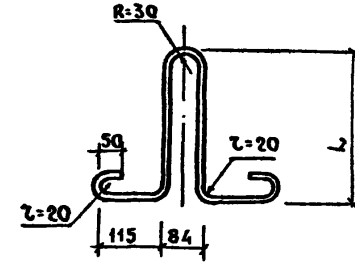
РУК. МАСТ. СТАНИШЕВСКИЙ
ГЛАВ. ИНЖ. М. ЛАНКОВ
Г. И. П. ЗЫКИНА
РУК. ГР. ИНЖ. МЕЛОШКИНА
ПРОВЕР. ГУТКИНА
РАЗРАБ. КОРОТКОВА

КОПИРОВАЛ Зюг-17401 80 ФОРМАТ 11



ОБОЗНАЧЕНИЕ	МАРКА	ДИАМЕТР, КЛАСС СТАЛИ	L, ММ	РАЗВЕРНУТАЯ ДЛИНА, ММ	МАССА, КГ
1.133.1-5 вып.4 01.101	П-1	Ø10А-I	430	1010	0.62
-01	П-2	Ø10А-II	430	1010	0.62
-02	П-3	Ø12А-I	500	1150	1.02
-03	П-4	Ø12А-II	500	1150	1.02
-04	П-7	Ø8А-I	350	880	0.347

1.133.1-5 вып.4 01.101			СТАДИЯ	МАССА	МАСШТАБ
ПЕТАЯ СТРОПОВОЧНАЯ (П-1... П-4, П-7)			Р	СМ. ТАБА.	1:10
			ЛИСТ	ЛИСТОВ 1	
РЗК.МАС.5	СТАНШЕВСКИЙ	<i>[Signature]</i>	АРМАТУРНАЯ СТАЛЬ ГОСТ 5781-75 КЛ. А-II МАРКИ 10ГТ ИКА. А-I МАРК ВСт.Зсп2 и ВСт.Зпс2 ЦНИИЭП ЖИЛИЩА Г. МОСКВА		
Л.И.И.М.	ЛАНКОВ	<i>[Signature]</i>			
Г.И.П.	ЗЫКИНА	<i>[Signature]</i>			
РЗК.ГР.И.И.	МЕЛЮШКИНА	<i>[Signature]</i>			
ПРОВЕРНА	ГУТКИНА	<i>[Signature]</i>			
РАЗРАБ.	МЕЛЮШКИНА	<i>[Signature]</i>	КОПИРОВАЛ <i>[Signature]</i> - ФОРМАТ 11		



ОБОЗНАЧЕНИЕ	МАРКА	L, ММ	РАЗВЕРНУТАЯ ДЛИНА, ММ	МАССА, КГ
1.133.1-5 вып.4 09.101	П-5	320	1060	0.95
-01	П-6	380	1150	1.02

1.133.1-5 вып.4 09.101			СТАДИЯ	МАССА	МАСШТАБ
ПЕТАЯ СТРОПОВОЧНАЯ (П-5, П-6)			Р	СМ. ТАБА.	1:10
			ЛИСТ	ЛИСТОВ 1	
РЗК.МАС.5	СТАНШЕВСКИЙ	<i>[Signature]</i>	АРМАТУРНАЯ СТАЛЬ ГОСТ 5781-75 КЛАСС А-I-12 МАРК ВСт.Зсп 2 и ВСт.Зпс 2 ЦНИИЭП ЖИЛИЩА Г. МОСКВА		
Л.И.И.М.	ЛАНКОВ	<i>[Signature]</i>			
Г.И.П.	ЗЫКИНА	<i>[Signature]</i>			
РЗК.ГР.И.И.	МЕЛЮШКИНА	<i>[Signature]</i>			
ПРОВЕРНА	ГУТКИНА	<i>[Signature]</i>			
РАЗРАБ.	КУЦ	<i>[Signature]</i>	КОПИРОВАЛ <i>[Signature]</i> - 17401 (81) ФОРМАТ		