

ТИПОВЫЕ СТРОИТЕЛЬНЫЕ КОНСТРУКЦИИ, ИЗДЕЛИЯ И УЗЛЫ

СЕРИЯ Б1.020.1-7

**СБОРНО-МОНОЛИТНАЯ КАРКАСНАЯ СИСТЕМА МВБ-01 С ПЛОСКИМИ
ПЕРЕКРЫТИЯМИ ДЛЯ ЗДАНИЙ РАЗЛИЧНОГО НАЗНАЧЕНИЯ**

ВЫПУСК 6-1

УЗЛЫ СОПРЯЖЕНИЙ ЭЛЕМЕНТОВ КАРКАСА

РАЗРАБОТАНА:

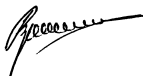
НИЭП ГП БелНИИС

Директор института



Мордич А.И.

Главный инженер института



Вигдорчик Р.И.

УТВЕРЖДЕНА:

Министерством архитектуры
и строительства
Республики Беларусь

Приказ № 79 от 31 марта 1999г.

Регистрационный номер ГП "Минсктиппроект"

ВВЕДЕНА В ДЕЙСТВИЕ:

Приказом НИЭП ГП БелНИИС
№ 32-П от 28 апреля 1999г.

| Обозначение | Наименование | Стр. |
|-------------------|---|----------|
| Б1.020.1-7 6-1 0Д | Общие данные | 2,3,4 |
| 01 | Заделка колонн. Узлы 1-3, 1-4. | 5 |
| 02 | Стык колонн. Узлы 2-3, 2-4. | 6 |
| 03 | Диафрагмы. Узлы 5-3, 5-4. | 7 |
| 04 | Диафрагмы. Узлы 6, 28-3, 28-4, 29. | 8 |
| 05 | Лестницы. Узел 39-3. | 9 |
| 06 | Лестницы. Узел 39-4. | 10 |
| 07 | Лестницы. Узлы 48, 49, 50, 51, 52, 53. | 11 |
| 08 | Перекрытие. Узлы 90-3, 90-4, 91. | 12 |
| 09 | Перекрытие. Узлы 92-3, 92-4, 93-3, 93-4. | 13 |
| 10 | Сопряжение ригелей с колоннами. Узлы 94-3, 94-4, 95-3, 95-4. | 14 |
| 11 | Сопряжение диафрагм с перекрытием. Узлы 96-3, 96-4, 97. | 15 |
| 12 | Перекрытие. Узлы 98-3, 98-4, 99-3, 99-4, 100-3, 100-4, 101. | 16 |
| 13 | Перекрытие, лестница. Узлы 102, 103, 104. | 17 |
| 14 | Перекрытие, лестница. Узлы 105, 106, 107. | 18 |
| 15 | Перекрытие, лестница. Узлы 108, 109. | 19 |
| 16 | Температурный шов. Узлы 110-3, 110-4, 111-3, 111-4. | 20 |
| 17 | Перекрытие. Узлы 112-3, 112-4, 113. | 21 |
| 18 | Изделия соединительные. ИМ1, ИС-50, КР1, КР2. | 22 |
| 19 | Спецификация. | 23. (25) |

Технические решения, принятые в рабочих чертежах, соответствуют требованиям экологических, санитарно-гигиенических, противопожарных и других действующих норм и правил и обеспечивают безопасную для жизни и здоровья людей эксплуатацию объекта при соблюдении предусмотренных рабочими чертежами мероприятия.

Согласовано

Имя, подпись, Полное и дата. Взаминь-М.
32 28.11.98

| | | | | | | |
|-------------------|-----------|-----------|--------|---|-------|--------|
| Б1.020.1-7 6-1 0Д | | | | | | |
| Изм. | Колыч | Лист | № док. | Подп. | Дата | |
| | Гл. инж. | Вигдорчик | | | 11.98 | |
| | Рук. ОП | Степанов | | | 11.98 | |
| | ГКП | Мордчи Г. | | | 11.98 | |
| | Вед. инж. | Макарский | | | 11.98 | |
| | Н.контр. | Миренкова | | | 11.98 | |
| Общие данные. | | | | Стация | Лист | Листов |
| | | | | С | 1 | 3 |
| | | | | ИЗЭП БелНИИС Министерство архитектуры и строительства | | |

Ведомость ссылаемых документов

| Обозначение | Наименование | Примечание |
|-----------------|--|------------|
| ГОСТ 5781-82 | Сталь горячекатанная для армирования железобетонных конструкций. Типы, конструкция и размеры | |
| ГОСТ 6727-80 | Проволока из низкоуглеродистой стали холоднотянутая для армирования железобетонных конструкций. Технические условия. | |
| ГОСТ 27772-88 | Прокат для строительных стальных конструкций. Технические условия. | |
| ГОСТ 14098-91 | Соединения сварные арматуры и закладных изделия железобетонных конструкций. Типы, конструкция и размеры | |
| ГОСТ 5264-80 | Ручная дуговая сварка. Соединения сварные. | |
| ГОСТ 13015.0-83 | Конструкции и изделия бетонные и железобетонные сборные. Общие технические требования. | |

Согласовано

Изм. № Подп. Подпись и дата

32

20.11.98 / И.И.И.

Взам. №

| | | | | | |
|------|---|------|-------|---------|------|
| Изм. | № | Лист | Подп. | Подпись | Дата |
| | | | | | |

Б1.020.1-7 6-1 0Д

Лист
2

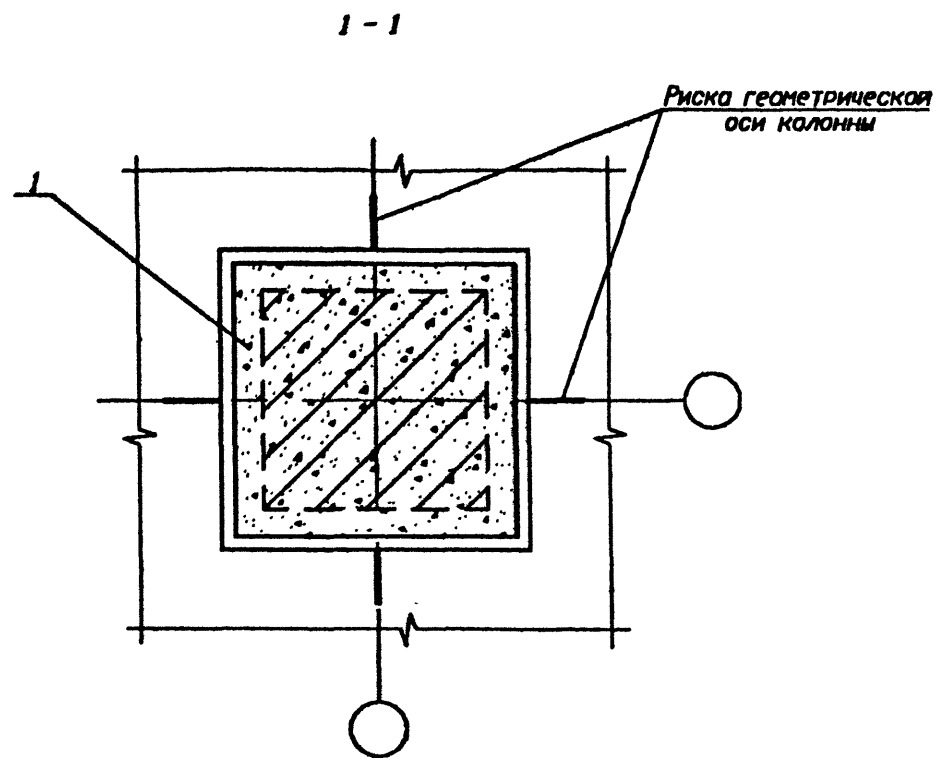
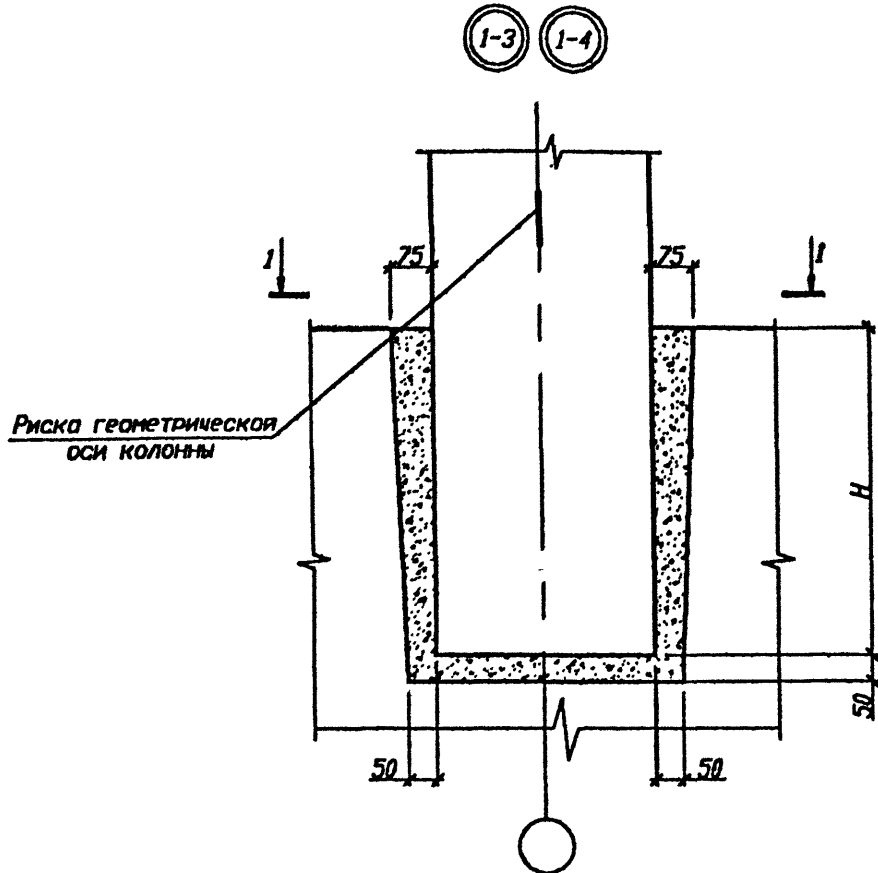
Общие указания.

1. Примеры монтажных схем с маркировкой узлов приведены в выпуске 0-1.
2. Узлы, включенные в настоящий выпуск разработаны с использованием серии 1.020-1/83. выпуск 6-1
3. Разработанные в данном альбоме узлы сопряжения элементов каркаса обеспечивают их совместную работу, прочность и устойчивость отдельных конструкций и всего здания в целом.
Монтажные узлы следует выполнять в строгом соответствии с проектными решениями, приведенными в настоящем выпуске, обратив особое внимание на образование жестких горизонтальных дисков перекрытия и сопряжение ригеля с колоннами. Поэтому с особой тщательностью необходимо выполнять моноличивание и зачеканку всех швов между элементами и полное заполнение бетоном проема в колоннах для пропуска ригеля.
4. Рабочие швы при бетонировании ригеля выполнять на расстоянии $\frac{1}{4}$ пролета от опоры.

| | |
|----------------|-----|
| Согласовано | |
| Изм.№ | год |
| 32 | |
| Подпись и дата | |
| 20.11.87 | |
| Взам.инв.№ | |
| | |

| | | | | | |
|------|------|------|-------|---------|------|
| Изм. | Кол. | Лист | Подп. | Подпись | Дата |
| | | | | | |

Б1.020.1-7 6-1 0Д

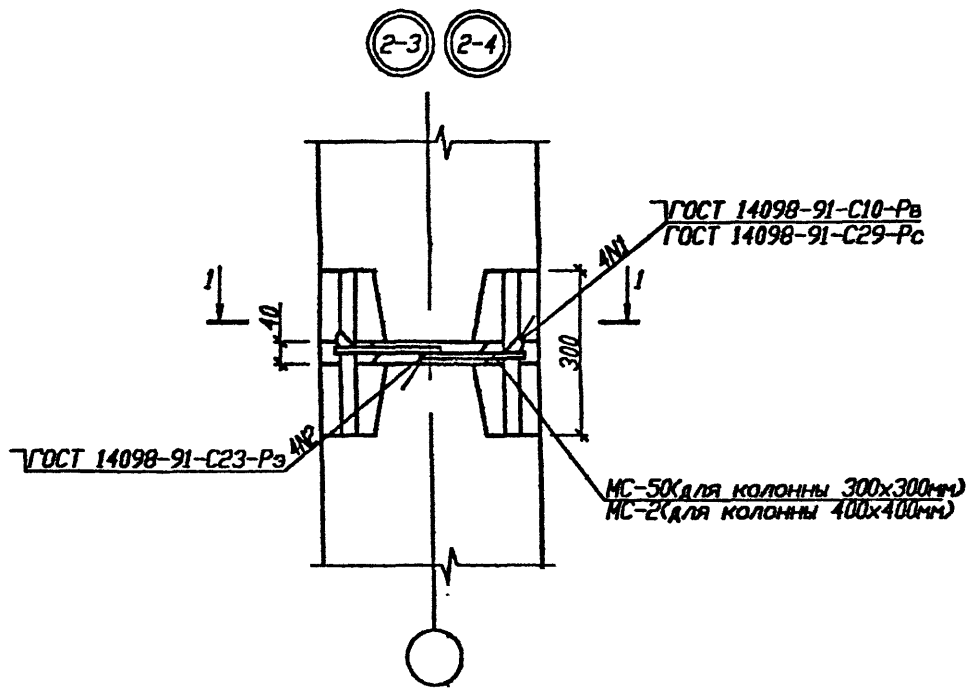


| № узла | Сечение колонны мм | Н мм |
|--------|--------------------|------|
| 1-3 | 300x300 | 450 |
| 1-4 | 400x400 | 600 |

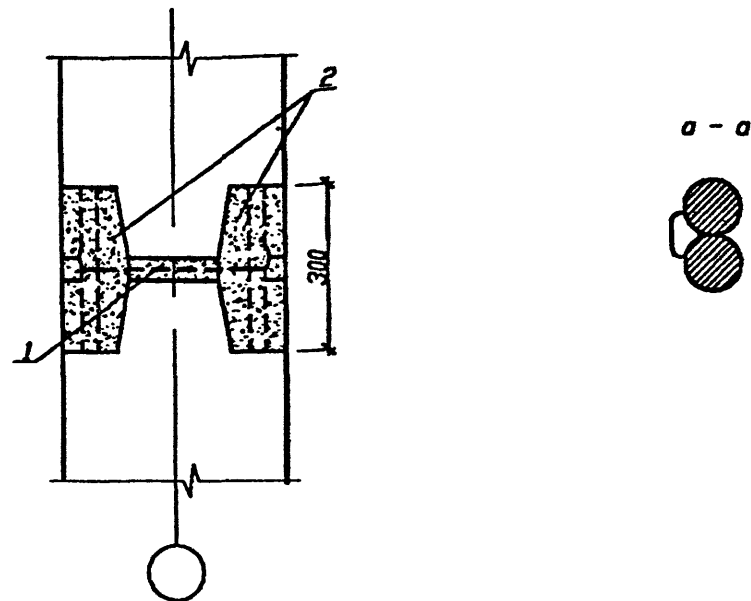
Колонна устанавливается по рискам фундамента, центрированным по разбивочным осям.
 Бетон замоноличивания - В15 или В22.5, соответственно классу бетона фундамента.
 Расход материала на узел см. Б1.020.1-7 6-1 17

| | | |
|-------------|----------------|------------|
| Согласовано | | |
| | | |
| Инв.№ подл. | Подпись и дата | Взам.инв.№ |
| | 32 | 20.11.98 |

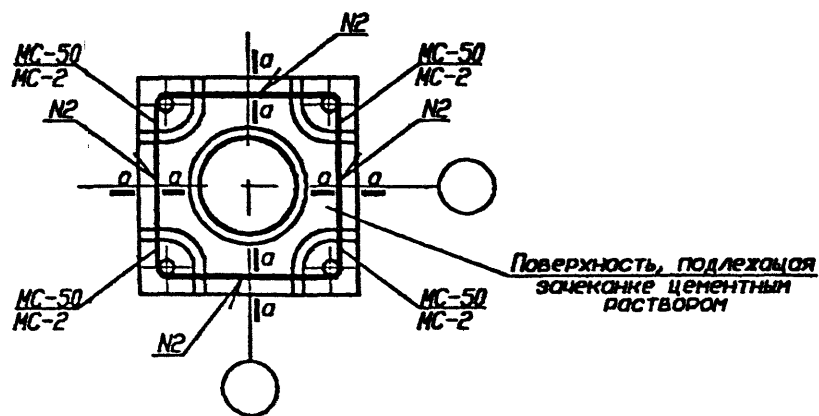
| | | | | | | | | | | | |
|-----------------------------------|------|------------|--------|-------|--|--------|------|--------|---|---|---|
| Б1.020.1-7 6-1 01 | | | | | | | | | | | |
| Изм. | Кол. | Лист | № док. | Подп. | Дата | | | | | | |
| Р.ж. | ОЗП | Степанович | | | 11.98 | | | | | | |
| Г.Л. | Г.Л. | Степанович | | | 11.98 | | | | | | |
| Г.К.П. | | Мордич Г. | | | 11.98 | | | | | | |
| Вед. инж. | | Макарский | | | 11.98 | | | | | | |
| Н.контр. | | Миренкова | | | 11.98 | | | | | | |
| Заделка колонн. Узлы 1-3, 1-4. | | | | | <table border="1"> <tr> <td>Стадия</td> <td>Лист</td> <td>Листов</td> </tr> <tr> <td>С</td> <td>1</td> <td>1</td> </tr> </table> | Стадия | Лист | Листов | С | 1 | 1 |
| Стадия | Лист | Листов | | | | | | | | | |
| С | 1 | 1 | | | | | | | | | |
| | | | | | ИЗЭП БелНИИС Министерства архитектуры и строительства | | | | | | |



Деталь монолитивания



1 - 1



1. В сварном соединении NI ГОСТ 14098-91-C10-Pв применять для арматуры класса АIII, ГОСТ 14098-91-C29-Рс для арматуры класса АII-Vc.
2. Перед монтажом колонн их торцевые поверхности должны быть очищены металлическими щетками от грязи, пятен, наледи.
3. С целью снижения реактивных напряжения в стыке рекомендуется варить стержни в диагональной последовательности.
4. Зазор между торцевыми поверхностями колонн зачеканить цементным раствором.
5. После сварки выпусков стык колонны монолитить. Баковые грани колонн после его монолитивания должны иметь равные гладкие поверхности.
6. Спецификацию и расход материалов на узел см. Б1.020.1-7 6-1 17

| | |
|--------------|----------------|
| Согласовано | |
| Имя, № подл. | Подпись и дата |
| 32 | 20.11.98 |

| Изм. | Кол. | Лист | № док. | Подп. | Дата |
|------|------|------|--------|-------|-------|
| | | | | | 11.98 |
| | | | | | 11.98 |
| | | | | | 11.98 |
| | | | | | 11.98 |
| | | | | | 11.98 |

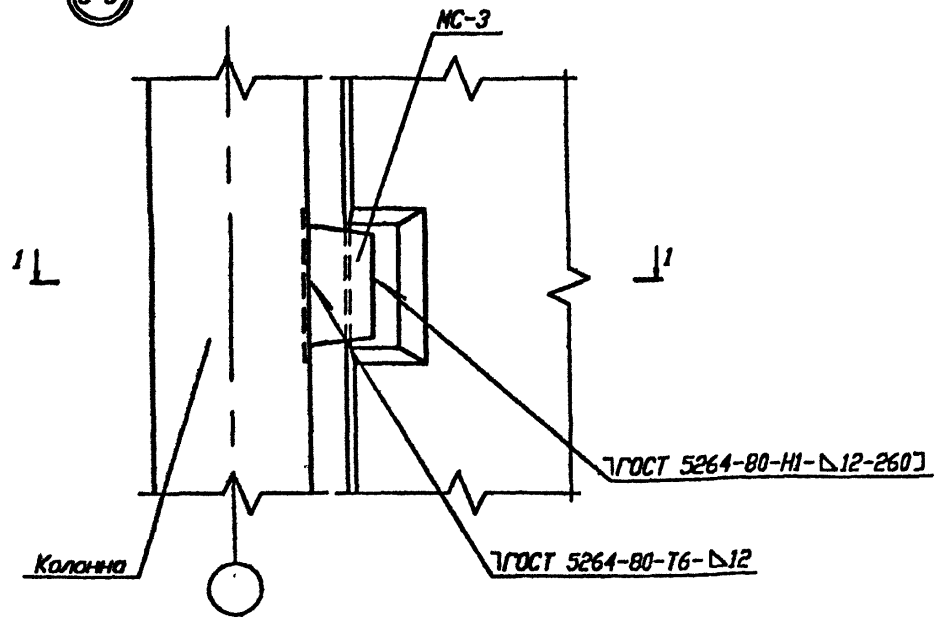
Б1.020.1-7 6-1 02

Стык колонн
Узлы 2-3, 2-4.

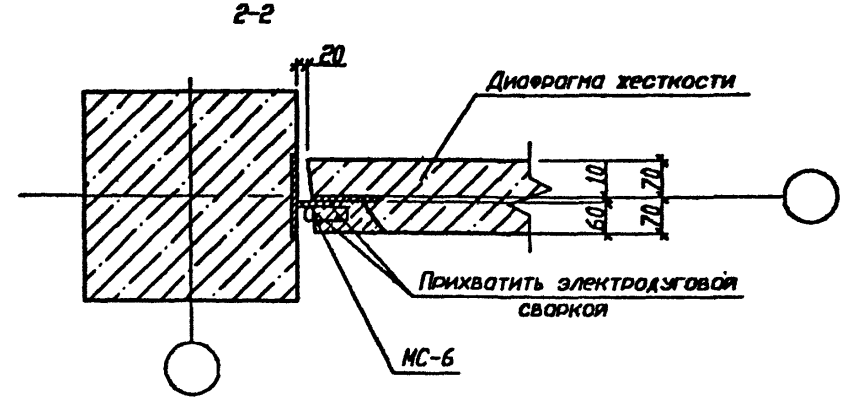
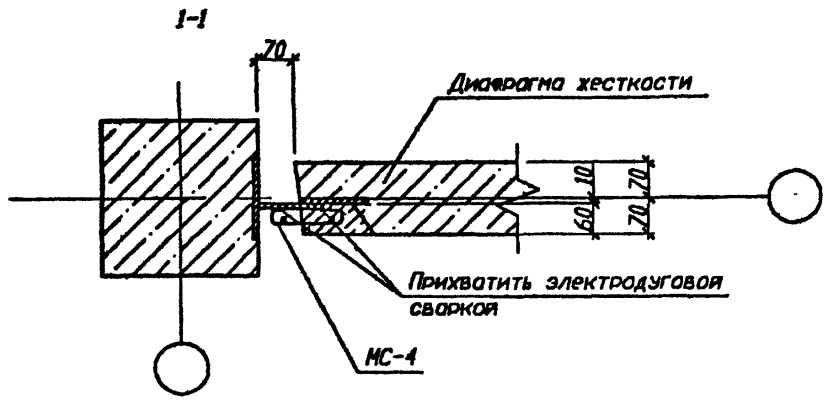
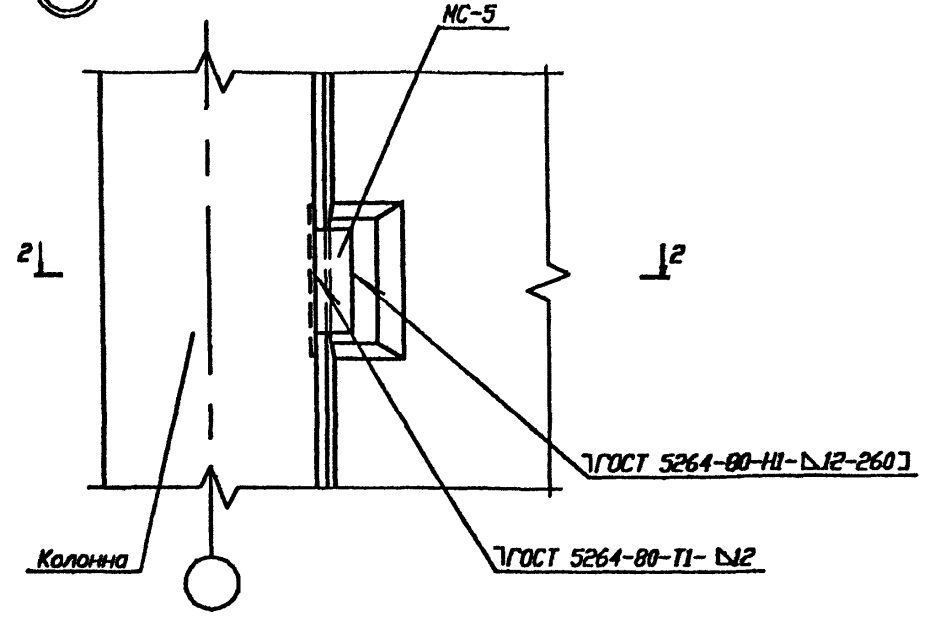
| Стадия | Лист | Листов |
|--------|------|--------|
| С | 1 | 1 |

НИЭП БелНИИС
Министерства архитектуры
и строительства

5-3



5-4



1. Спецификация и расход материалов на узлы см. Б1.020.1-7 6-1 17
2. Замоноличивание зазора между торцом диафрагмы и колонной для узла 5-3 производить бетоном В15 на мелком заполнителе.
3. Замоноличивание зазора между торцом диафрагмы и колонной для узла 5-4 производить цементным раствором М200.
4. Шпонку диафрагмы замонолитить бетоном В15 на мелком заполнителе.
5. Несущая способность узлов по сдвигу 150 кН.

| | |
|-------------|----------------|
| Согласовано | |
| Имя и подп. | Подпись и дата |
| 32 | 20.11.98 |

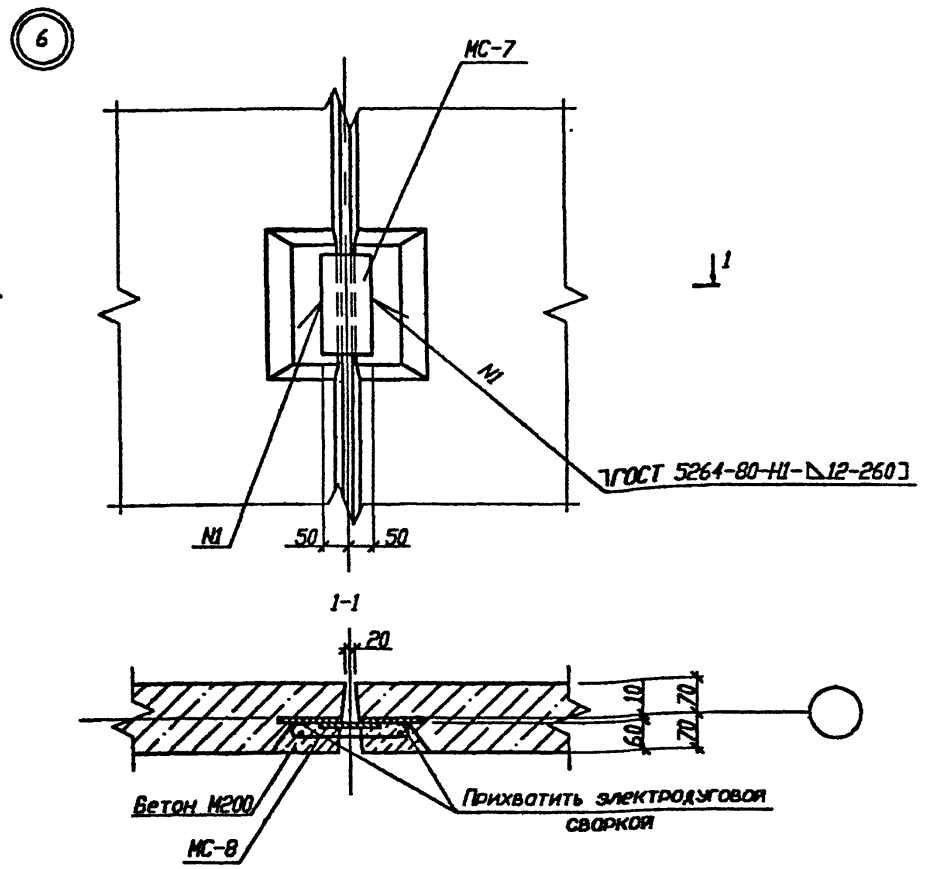
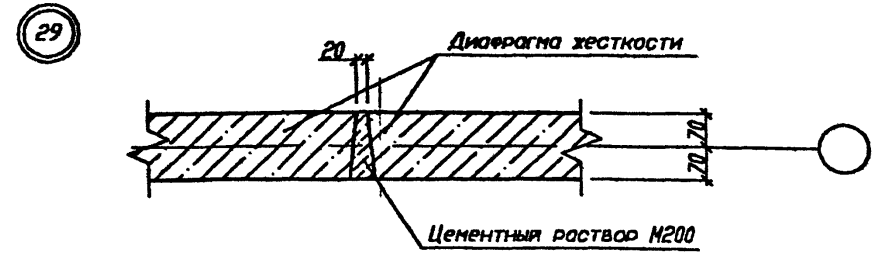
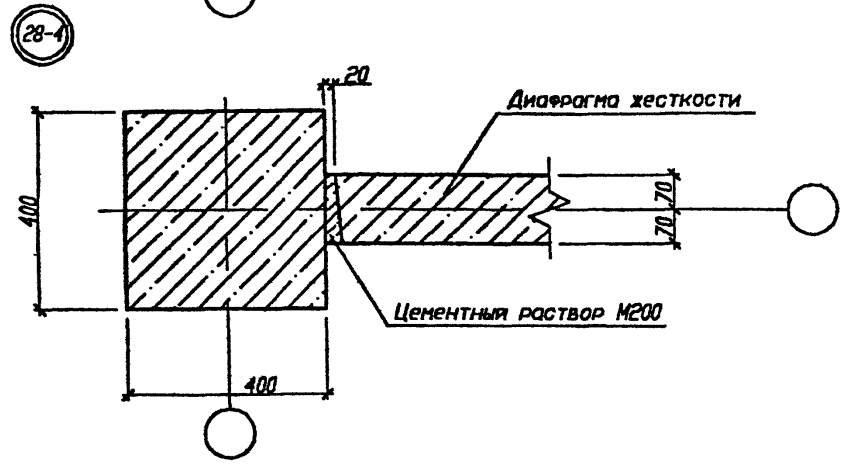
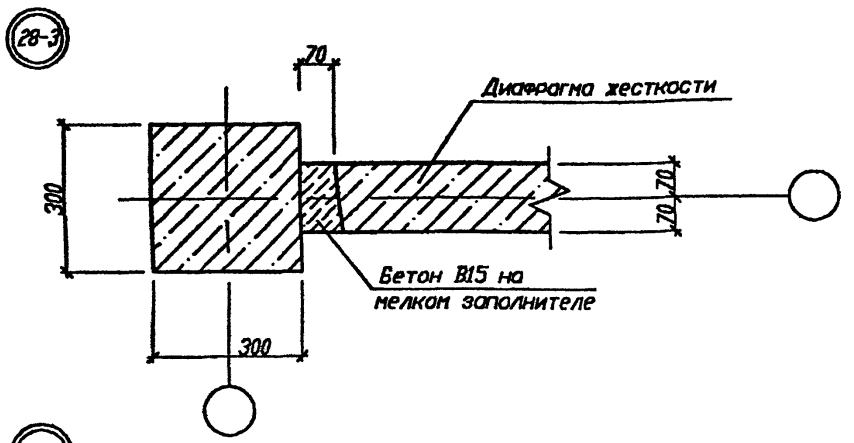
| Изм. | Кол. | Лист | И. дат. | Подп. | Дата |
|------|------|------|---------|-------|-------|
| | | | | | 11.98 |
| | | | | | 11.98 |
| | | | | | 11.98 |
| | | | | | 11.98 |
| | | | | | 11.98 |

Б1.020.1-7 6-1 03

Диафрагмы.
Узлы 5-3, 5-4

| Стадия | Лист | Листов |
|--------|------|--------|
| С | 1 | 1 |

НИЭП БелНИИС
Министерства архитектуры
и строительства



1. Спецификация расход материалов на узлы см. Б1.020.1-7 6-1 17
2. Зановоливание зазора между торцами диафрагм для узла 6 производить цементным раствором М200.
3. Шпонки диафрагм зановоливать бетоном В15 на мелком заполнителе.
4. Несущая способность узла 6 по сдвигу 150 кН

| | |
|-------------|------------|
| Согласовано | |
| Инв.№ | полн. |
| 31 | 20.11.98 |
| Подпись | и дата |
| | Возманин.Н |

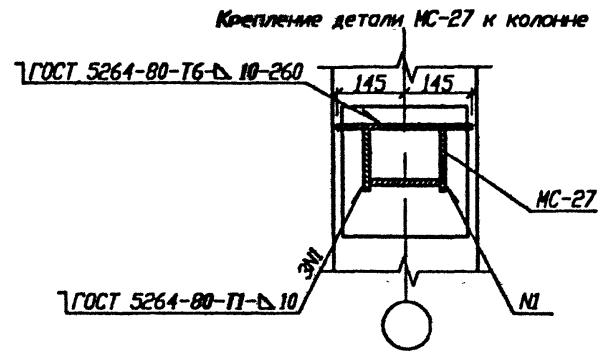
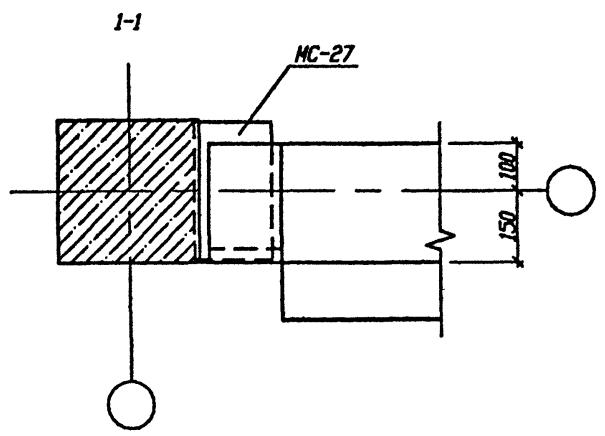
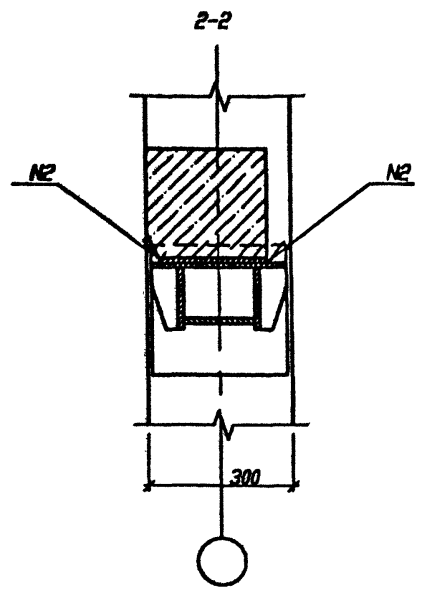
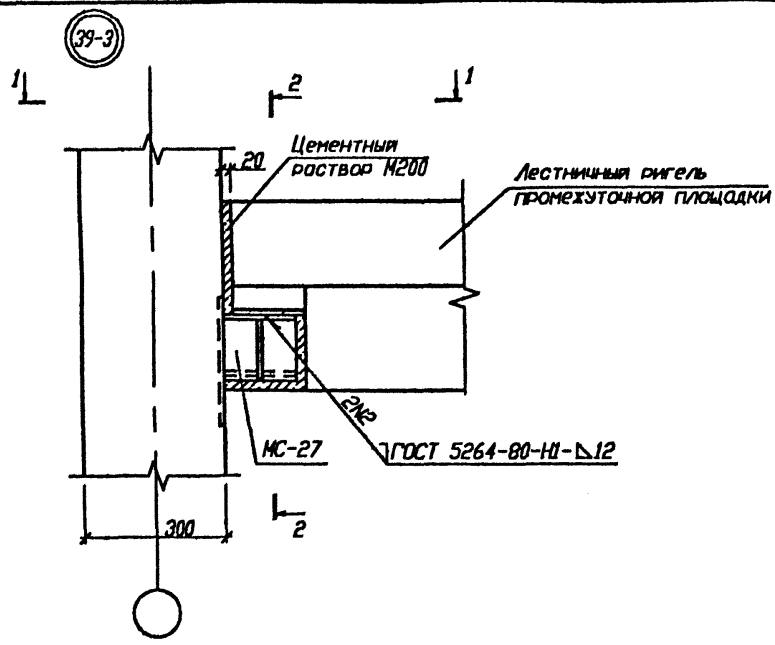
| Изм. | Колки | Лист | И. д. д. | Подп. | Дата |
|------|-------|------|----------|-------|------|
| | | | | | |
| | | | | | |
| | | | | | |
| | | | | | |
| | | | | | |

Б1.020.1-7 6-1 04

Диафрагмы.
Узлы 6, 28-3, 28-4, 29

| Стация | Лист | Листов |
|--------|------|--------|
| С | 1 | 1 |

НИЭП БелНИИС
Министерства архитектуры
и строительства



| | |
|---------------|----------------|
| Согласовано | |
| Имя и подпись | Подпись и дата |
| 32 | 20.11.98/М.С. |
| Вазимов | |

Спецификация и расход материалов на узел см. Б1.020.1-7 6-1 17

| Изм. | Кол-во | Листы в д-ке | Подп. | Дата |
|-------------|--------|--------------|-------|-------|
| ГСП/констр. | | Степанюк | AS | 11.98 |
| Р-ж. ОЭП | | Степанюк | AS | 11.98 |
| ГКП | | Мордич Г. | AS | 11.98 |
| Инж. II кат | | Богдан | AS | 11.98 |
| Н.контр. | | Миренкова | AS | 11.98 |

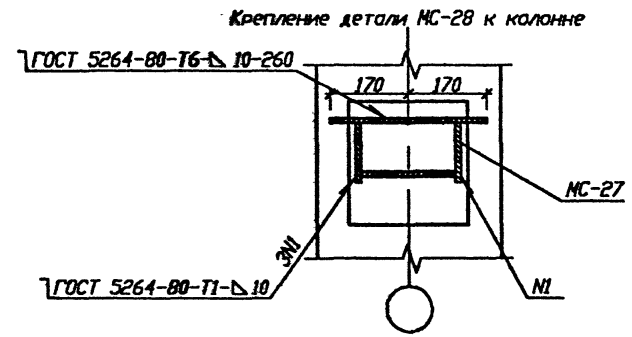
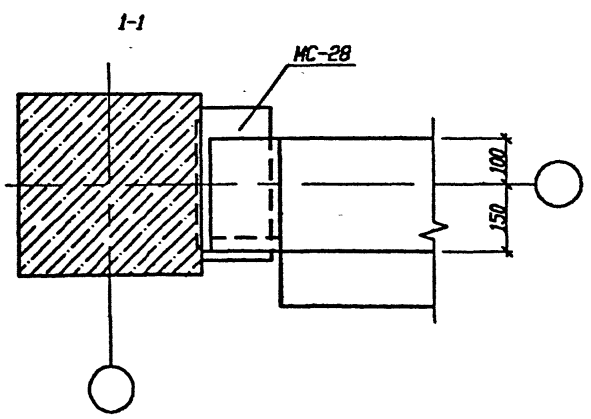
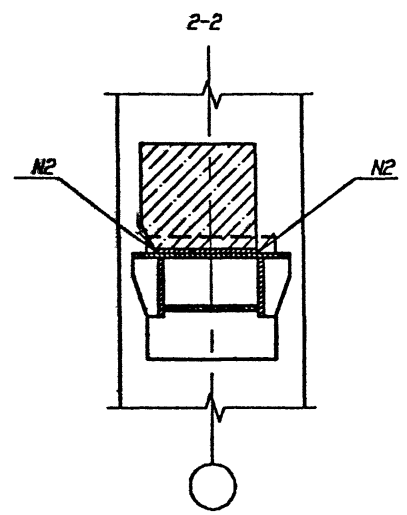
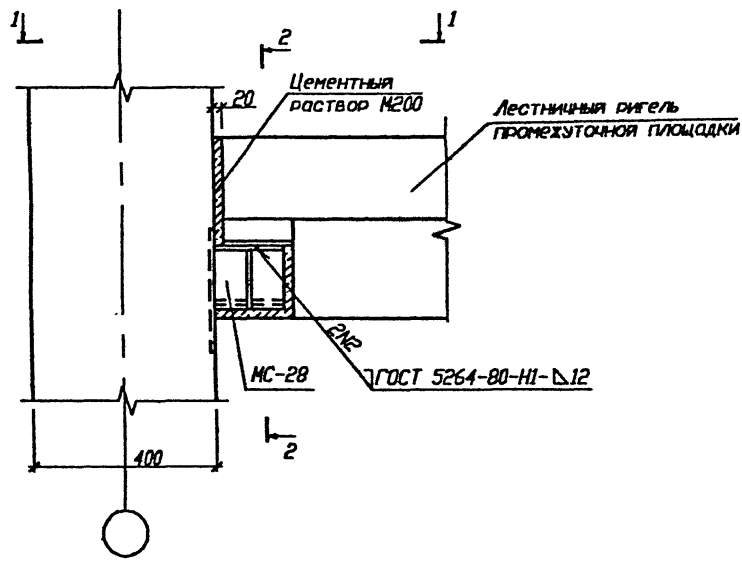
Б1.020.1-7 6-1 05

Лестницы
Узел 39-3

| Стадия | Лист | Листов |
|--------|------|--------|
| С | 1 | 1 |

НИЭП БелНИАС
Министерства архитектуры
и строительства

39-4



| | |
|-------------|----------------|
| Согласовано | |
| Изм. № | Подпись и дата |
| 32 | 20.11.98 |

Спецификацию и расход материалов на узел см. Б1.020.1-7 6-1 17

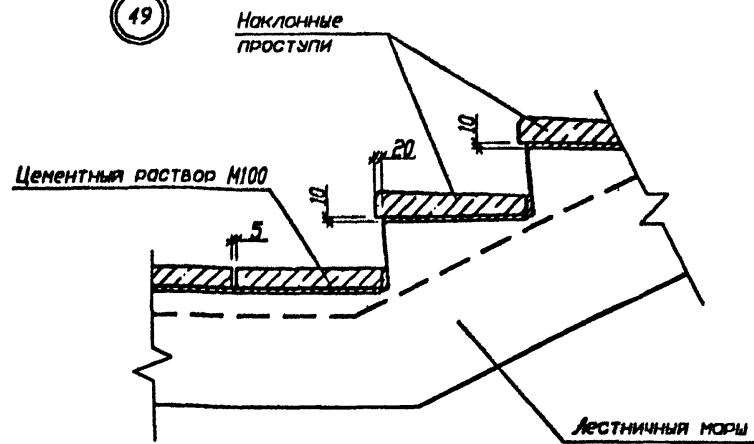
Б1.020.1-7 6-1 06

| Изм. | Колыч | Лист № док. | Подп. | Дата |
|-------------|-----------|-------------|-------|-------|
| Гасконтр. | Степанов | | | 11.98 |
| Рук. ОЭП | Степанов | | | 11.98 |
| ГКП | Мордич Г. | | | 11.98 |
| Инж. II кат | Богдан | | | 11.98 |
| Н.КОНТР. | Миренкова | | | 11.98 |

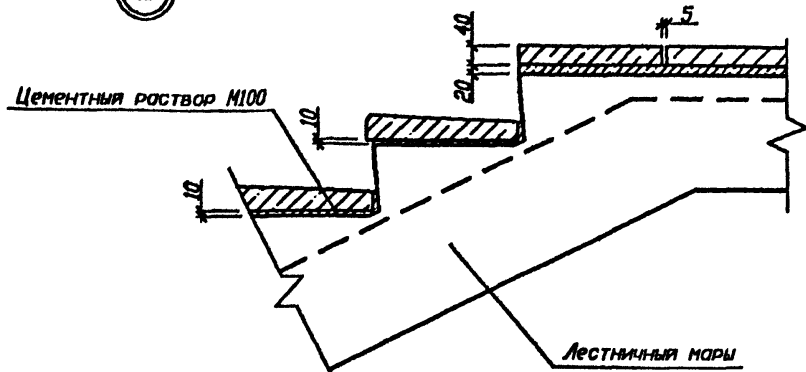
Лестницы
Узел 39-4

| Стация | Лист | Листов |
|---|------|--------|
| С | 1 | 1 |
| НИЭП БелНИИС Министерства архитектуры и строительства | | |

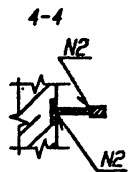
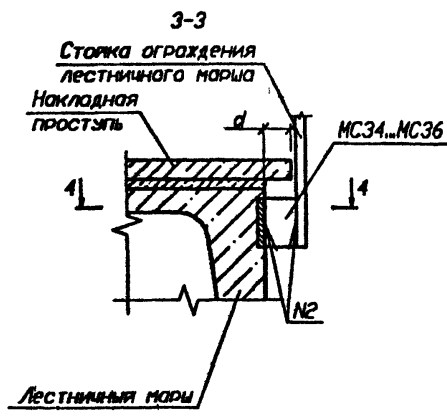
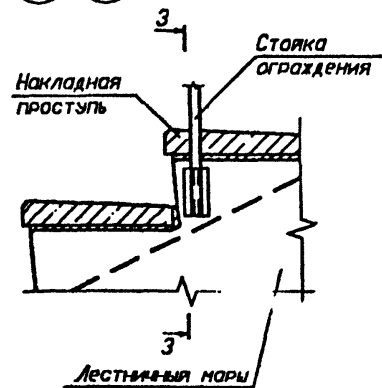
49



48

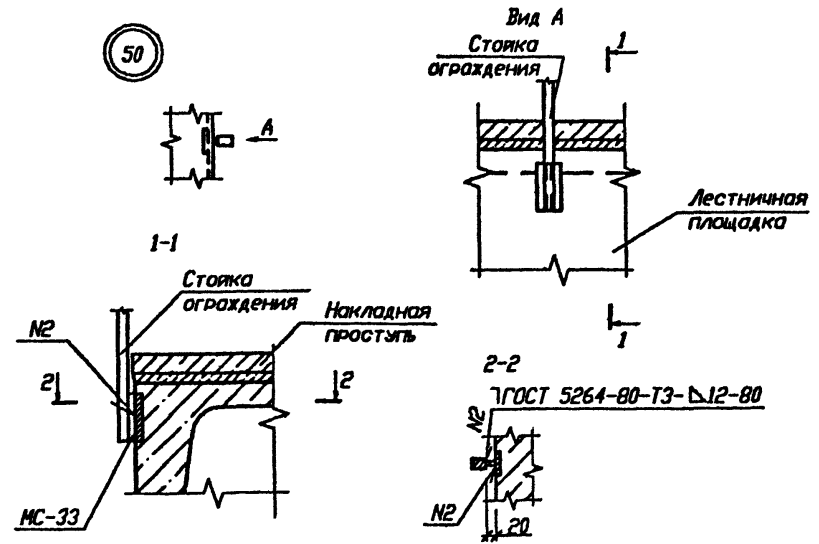


51 52 53



| N узла | d, мм | МС |
|--------|-------|----|
| 51 | 100 | 34 |
| 52 | 60 | 35 |
| 53 | 10 | 36 |

50



Согласовано
 Инв.№ подл. Подпись и дата
 32 20.11.91

Спецификация и расход материалов на узлы см. Б1.020.1-7 6-1 17

Б1.020.1-7 6-1 07

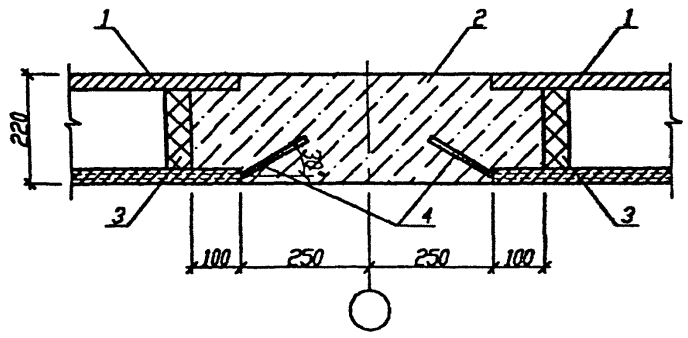
| Изм. | Квал. | Лист N док. | Подп. | Дата |
|------|-------------|-------------|-------|-------|
| | Гаспиконст | Стельмакон | | 11.98 |
| | Р.ж. ОЗП | Стельмакон | | 11.98 |
| | ГКП | Мордим Г. | | 11.98 |
| | Инж. II кат | Богдан | | 11.98 |
| | Инконтр. | Миренкова | | 11.98 |

Лестницы.
Узлы 48, 49, 50, 51, 52, 53

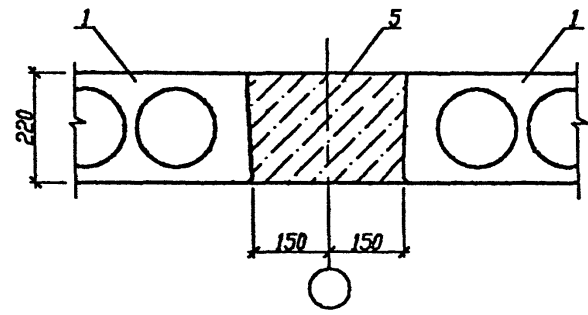
| Стадия | Лист | Листов |
|--------|------|--------|
| С | 1 | 1 |

НИЭП БелНИИС
Министерства архитектуры
и строительства

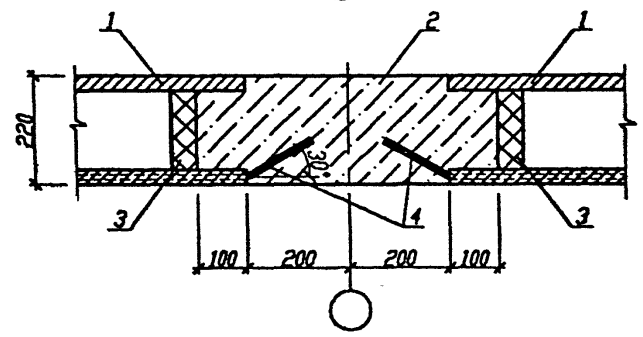
90-4



91



90-3



- 1-многопустотные плиты
- 2-монолитные несущие ригели
- 3-ограничители
- 4-выпуски из многопустотных плит
- 5-монолитные связевые ригели

| | | | | | |
|-----------|-----|----------------|----------|------------|--------|
| Инв.№ год | 3.2 | Подпись и дата | 20.11.98 | Взам.инв.№ | И.И.И. |
| | | | | | |

| Изм. | Кол.ч. | Лист № док. | Подп. | Дата |
|-----------|--------|-------------|--------------------|-------|
| Рук. ОЭП | | Степьянов | <i>[Signature]</i> | 11.98 |
| Гос.эксп. | | Степьянов | <i>[Signature]</i> | 11.98 |
| ГКП | | Маодии Г. | <i>[Signature]</i> | 11.98 |
| Вед.инж. | | Макарский | <i>[Signature]</i> | 11.98 |
| Н.контр. | | Миренкова | <i>[Signature]</i> | 11.98 |

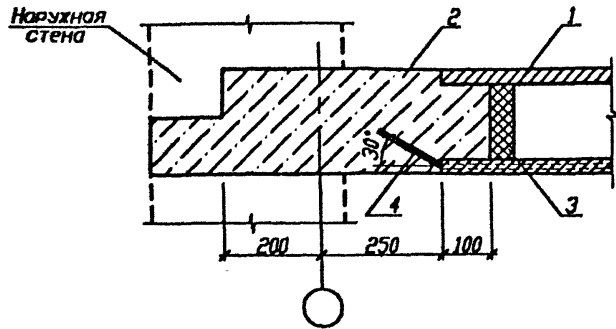
Б1.020.1-7 6-1 08

Перекрытие.
Узлы 90-3, 90-4, 91.

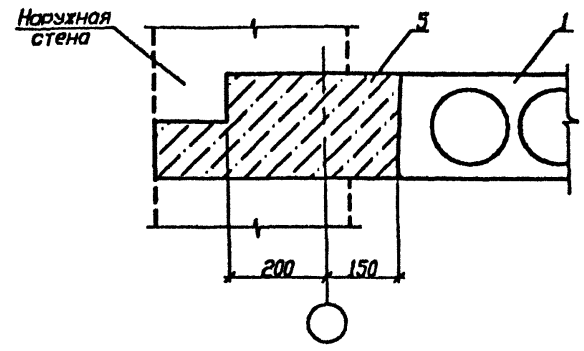
| Стдия | Лист | Листов |
|-------|------|--------|
| С | 1 | 1 |

НИЭП БелНИИС
Министерства архитектуры
и строительства

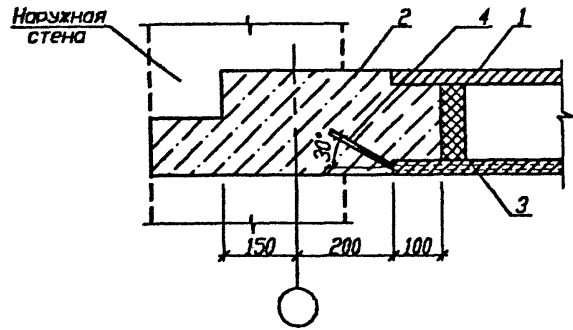
92-4



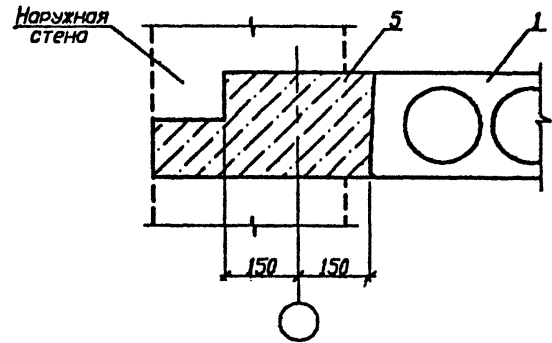
93-4



92-3



93-3



- 1-многопустотные плиты
- 2-монолитные несущие ригели
- 3-ограничители
- 4-выпуски из многопустотных плит
- 5-монолитные связевые ригели

Согласовано
 Инв.№ подл. Подпись и дата Взам.инв.№
 32 20.11.96

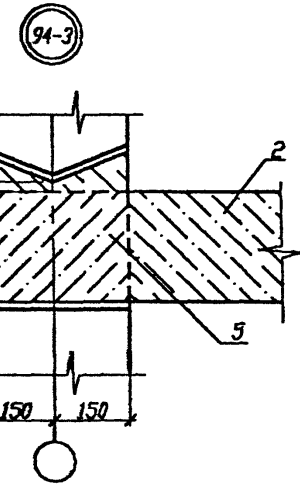
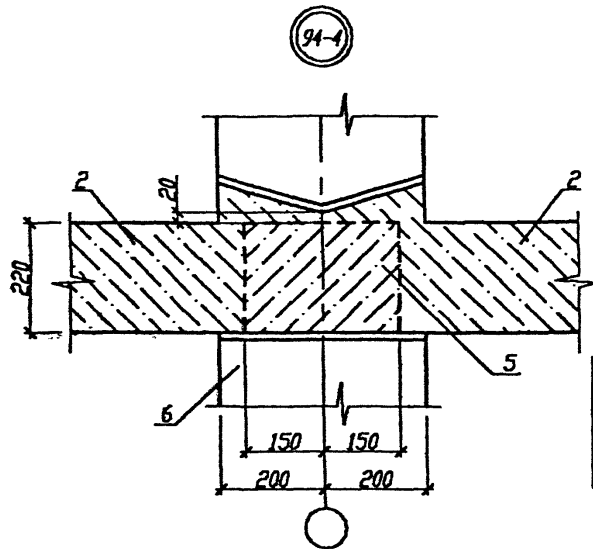
| Изм. | Кол-во | Лист | № док. | Подп. | Дата |
|------------|--------|------------|--------|-------|-------|
| Рук. | 0,3П | Стельмаков | | | 11.98 |
| Госэксперт | | Стельмаков | | | 11.98 |
| ГКП | | Мордич Г. | | | 11.98 |
| Вед.инж. | | Мокорский | | | 11.98 |
| Н.контр. | | Миренкова | | | 11.98 |

Б1.020.1-7 6-1 09

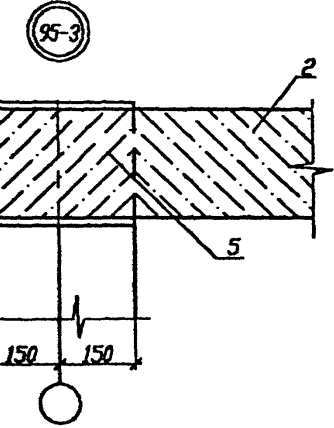
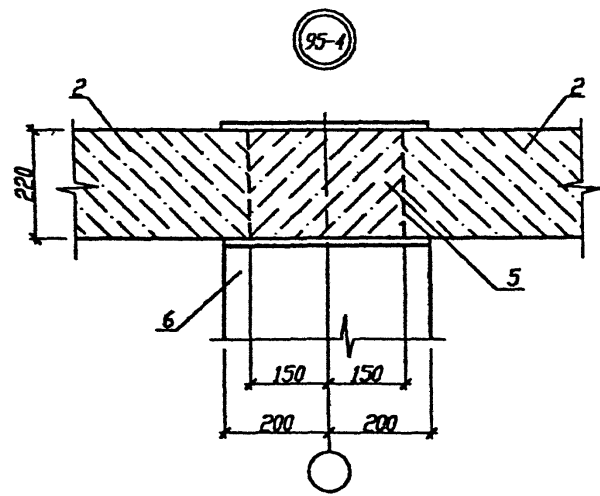
Перекрытие.
Узлы 92-3, 92-4, 93-3, 93-4.

| Стадия | Лист | Листов |
|--------|------|--------|
| С | 1 | 1 |

НИЭП БелНИИС
Министерства архитектуры
и строительства



При бетонировании ригеля необходимо обеспечить тщательное и полное заполнение бетоном проема в колоннах



2-монолитные несущие ригели
5-монолитные связевые ригели
6-железобетонные колонны

| | |
|-------------|----------------|
| Согласовано | |
| Инв. год | Подпись и дата |
| 32 | 20.11.91 |
| Взаимный | |

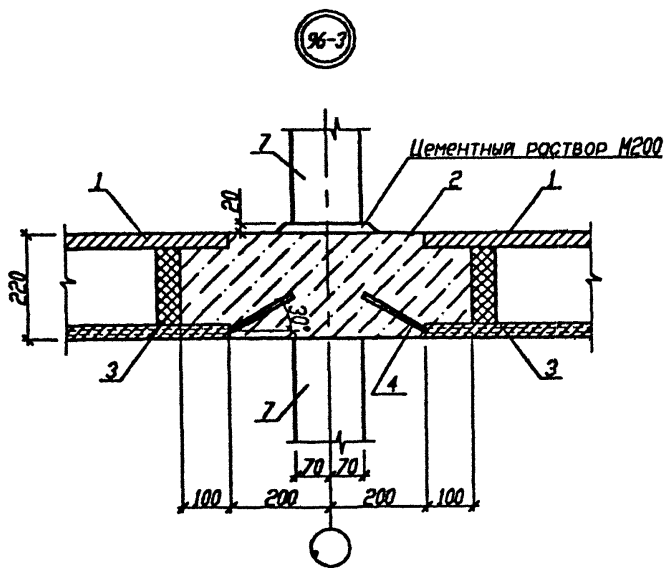
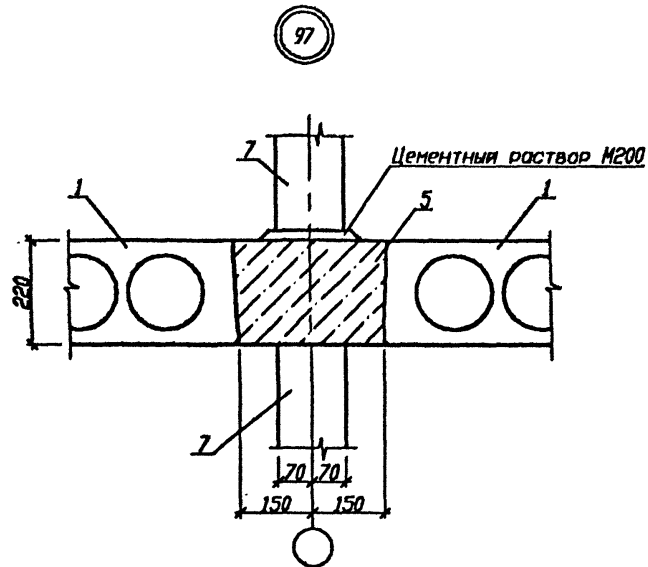
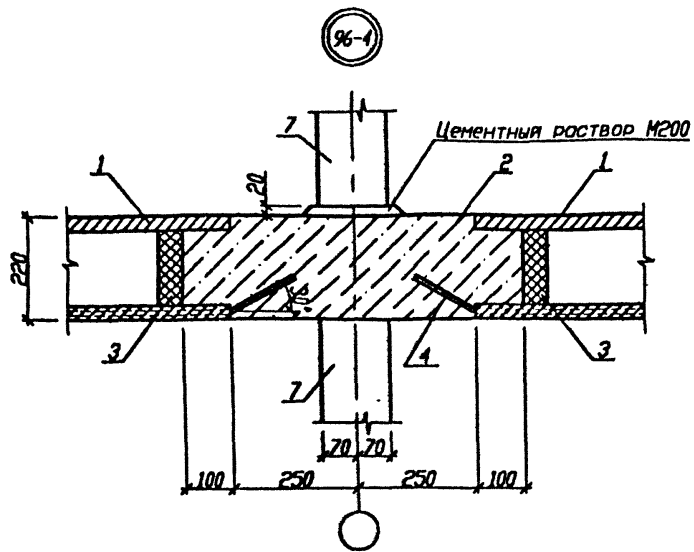
| Изм. | Кол.ч. | Лист | № док. | Подп. | Дата |
|------|--------|------|--------|-------|-------|
| | | | | | 11.98 |
| | | | | | 11.98 |
| | | | | | 11.98 |
| | | | | | 11.98 |
| | | | | | 11.98 |

Б1.020.1-7 6-1 10

Сопряжение ригеля с колоннами
Узлы 94-3, 94-4, 95-3, 95-4.

| Стация | Лист | Листов |
|--------|------|--------|
| С | 1 | 1 |

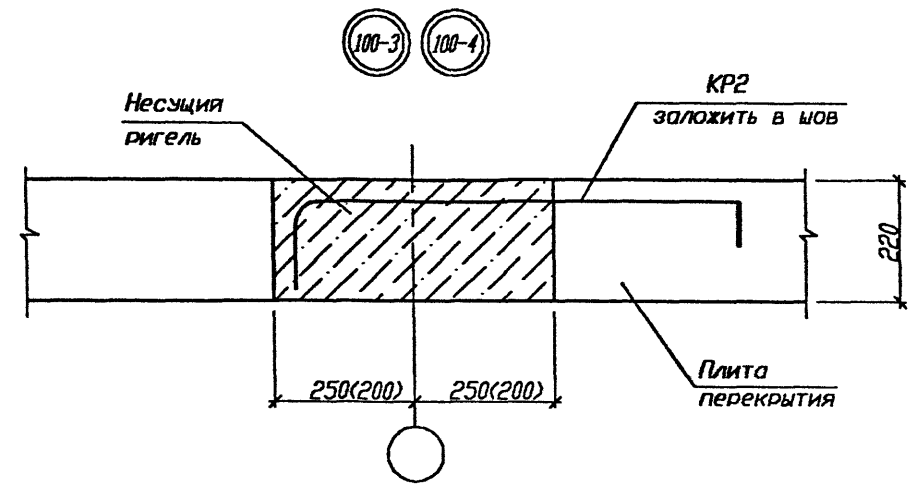
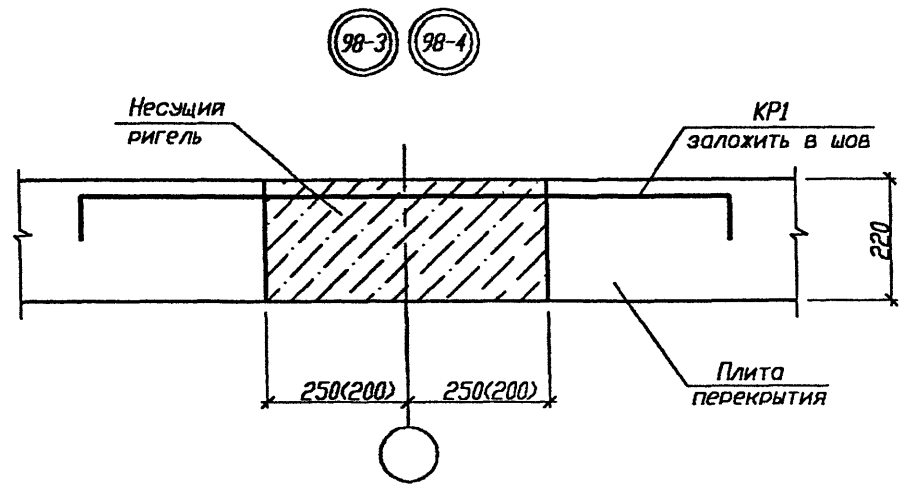
НИЭП БелНИИС
Министерства архитектуры
и строительства



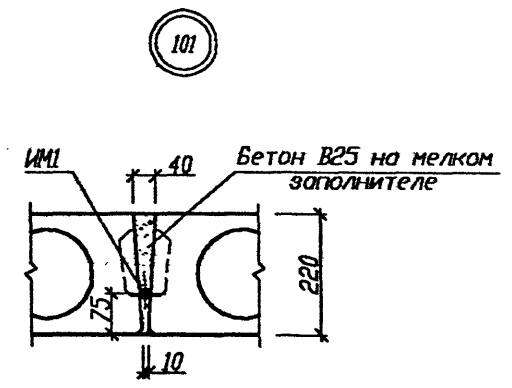
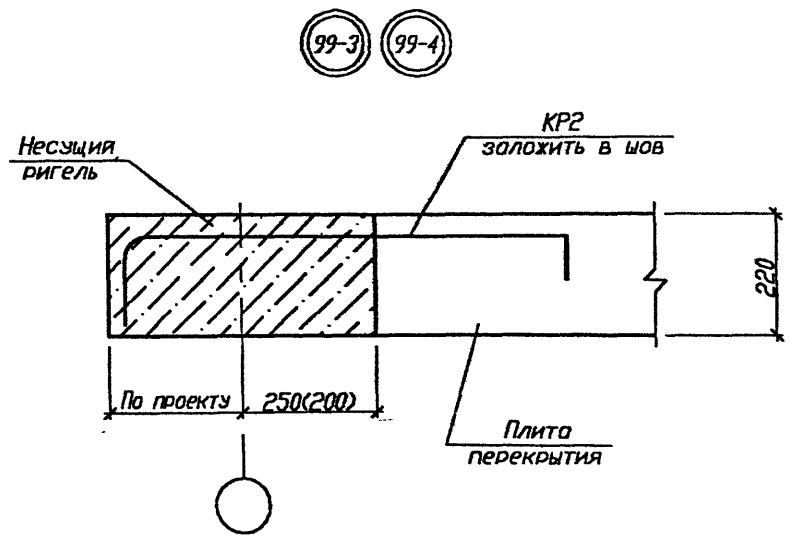
- 1-многопустотные плиты
- 2-монолитные несущие ригели
- 3-ограничители
- 4-выпуски из многопустотных плит
- 5-монолитные связевые ригели
- 7-сборные диафрагмы жесткости

Согласовано
 Дата: 20.11.98
 Подпись: [Signature]
 Инв.№: 82

| | | | | | | | | |
|--|-----------|----------|---------|-------------|-------------------|---|------|--------|
| | | | | | 61.020.1-7 6-1 11 | | | |
| Изм. | Кол. | Лист | М. док. | Подп. | Дата | | | |
| Рук. | О.ЭП | Степанюк | | [Signature] | 11.98 | | | |
| Листков | Степанюк | | | [Signature] | 11.98 | | | |
| ГКП | Мордич | | | [Signature] | 11.98 | | | |
| Вед. инж. | Мокорский | | | [Signature] | 11.98 | | | |
| Н.контр. | Ниренкова | | | [Signature] | 11.98 | | | |
| Сопряжение диафрагм с перекрестием Узлы 96-3, 96-4, 97. | | | | | | Стояка | Лист | Листов |
| | | | | | | С | 1 | 1 |
| | | | | | | НИЭП БелНИИС Министерства архитектуры и строительства | | |



Пустоты плит условно не показаны.



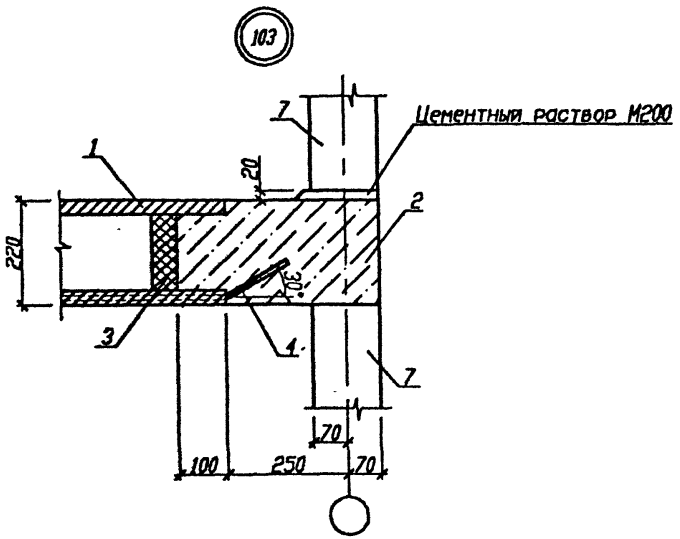
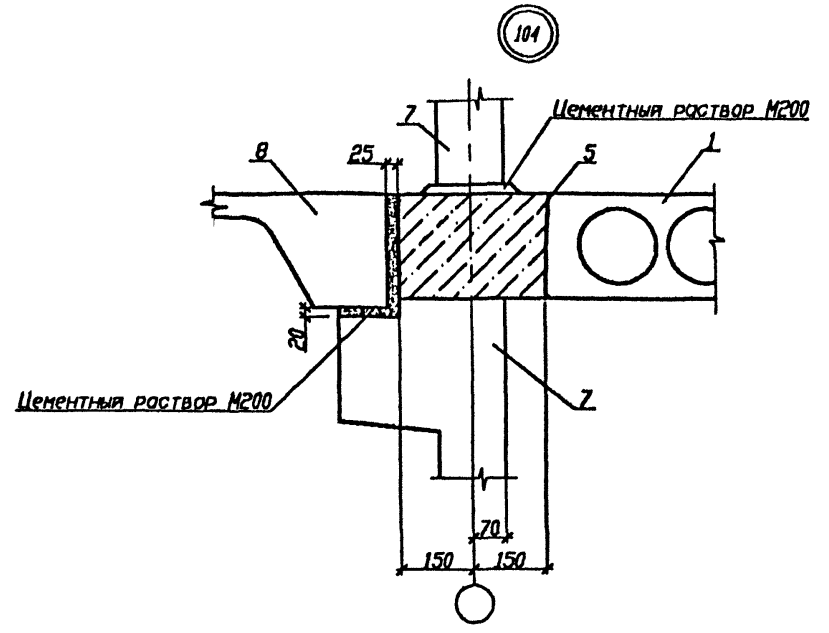
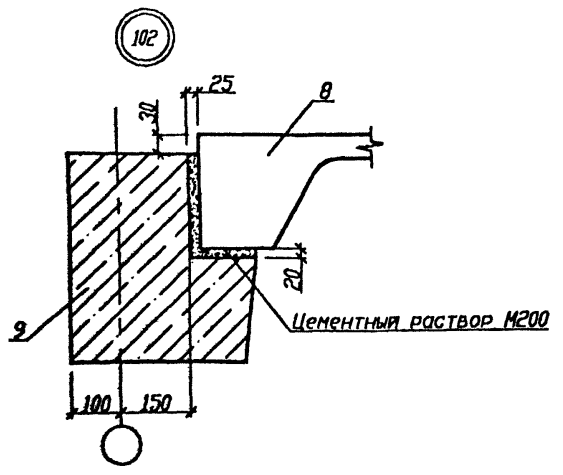
| | |
|----------------------------|--|
| Сагласавано | |
| | |
| | |
| | |
| Инв.№ подл. Подпись и дата | |
| | |
| Взам.инв.№ | |
| | |
| 32 | |
| | |

| Изм. | Колуч. | Лист | № док. | Подп. | Дата |
|------|--------|------|--------|-------|------|
| | | | | | |
| | | | | | |
| | | | | | |
| | | | | | |
| | | | | | |

Б1.020.1-7 6-1 12

Перекрытие.
Узлы 98-3, 98-4, 99-3, 99-4,
100-3, 100-4, 101.

| Стадия | Лист | Листов |
|---|------|--------|
| С | 1 | 1 |
| НИЭП БелНИИС Министерства архитектуры и строительства | | |



- 1-многопустотные плиты
- 2-монолитные несущие ригели
- 3-ограничители
- 4-выпуски из многопустотных плит
- 5-монолитные связевые ригели
- 7-сборные диафрагмы жесткости
- 8-лестничная марш
- 9-лестничная балка промежуточной площадки

Согласовано
 Инв.№ подл. Подпись и дата Взам.инв.№
 31 20.11.98/162

| Изм. | Кол. | Лист | И. д.к. | Подп. | Дата |
|------|------|------|---------|-------|------|
| | | | | | |
| | | | | | |
| | | | | | |
| | | | | | |
| | | | | | |

Б1.020.1-7 6-1 13

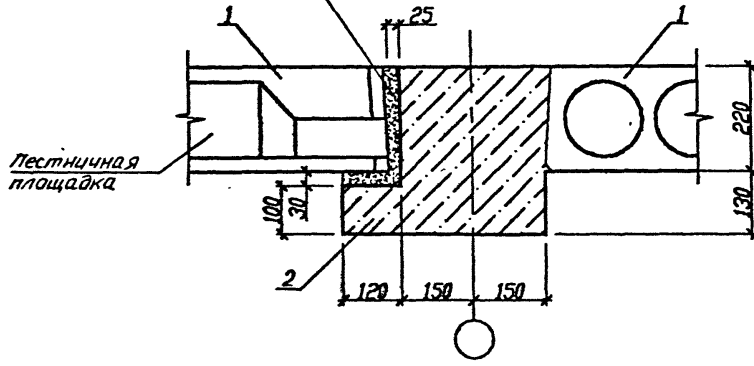
Перекрытие, лестница.
Узлы 102, 103, 104.

| Студия | Лист | Листов |
|--------|------|--------|
| С | 1 | 1 |

НИЭП БелНИИС
Министерства архитектуры
и строительства

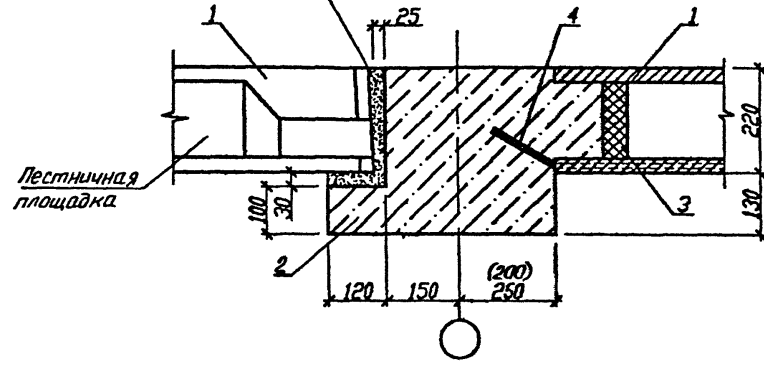
Цементный раствор М200

105

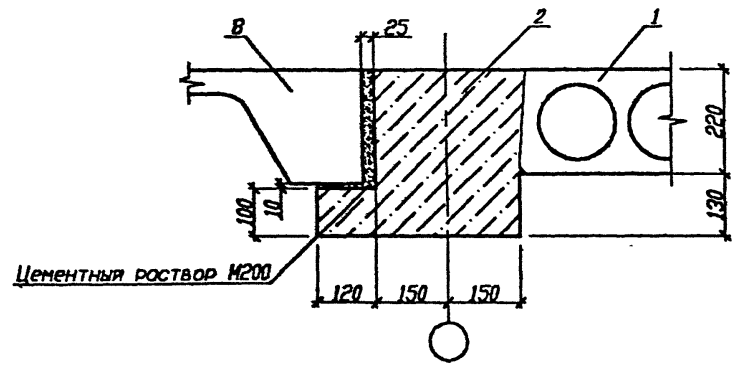


Цементный раствор М200

107



106



- 1-многопустотные плиты
- 2-монолитные несущие ригели
- 3-ограничители
- 4-выпуски из многопустотных плит
- 5-монолитные связевые ригели
- 7-сборные диафрагмы жесткости
- 8-лестничная марш
- 9-лестничная ригель

Согласовано

Имя, И. подп. Подпись и дата Взаимный
20.11.98

| Изм. | Колуч. | Лист | № док. | Подп. | Дата |
|------|--------|------|--------|-------|-------|
| | | | | | 11.98 |
| | | | | | 11.98 |
| | | | | | 11.98 |
| | | | | | 11.98 |
| | | | | | 11.98 |

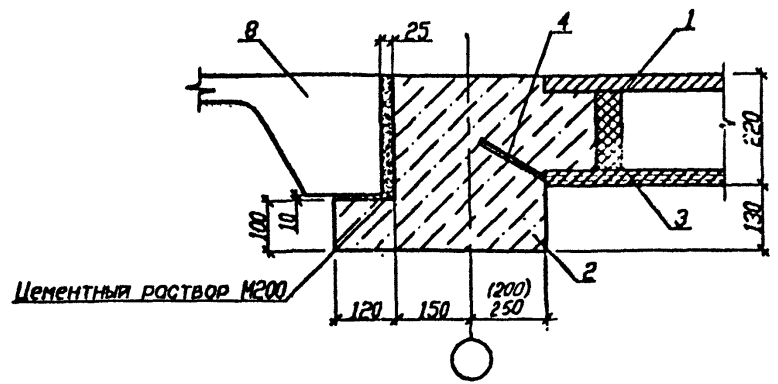
Б1.020.1-7 6-1 14

Перекрытие, лестница
Узлы 105, 106, 107.

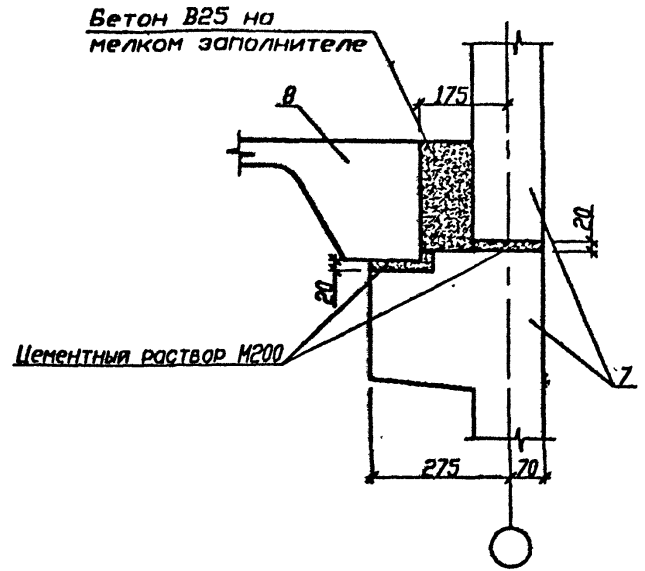
| Стадия | Лист | Листов |
|--------|------|--------|
| С | 1 | 1 |

НИЭП БелНИИС
Министерства архитектуры
и строительства

108



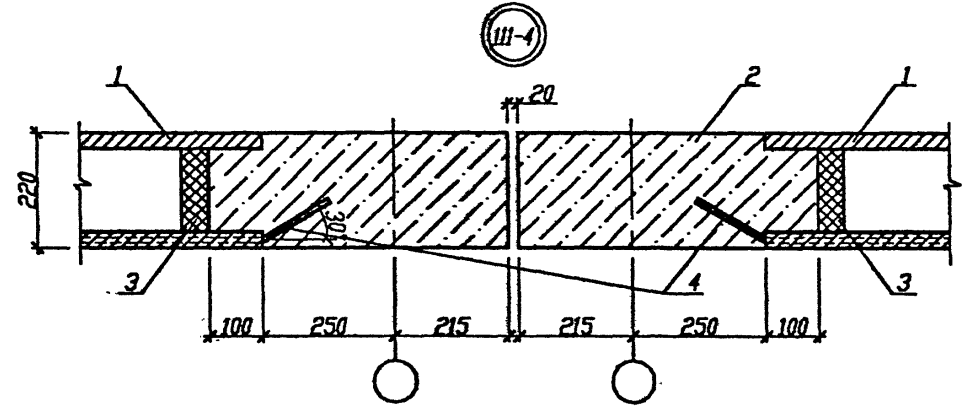
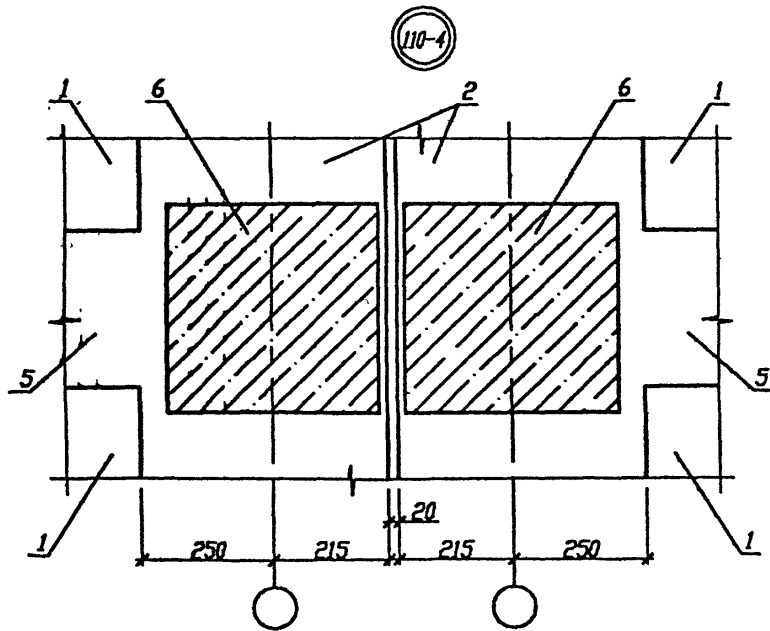
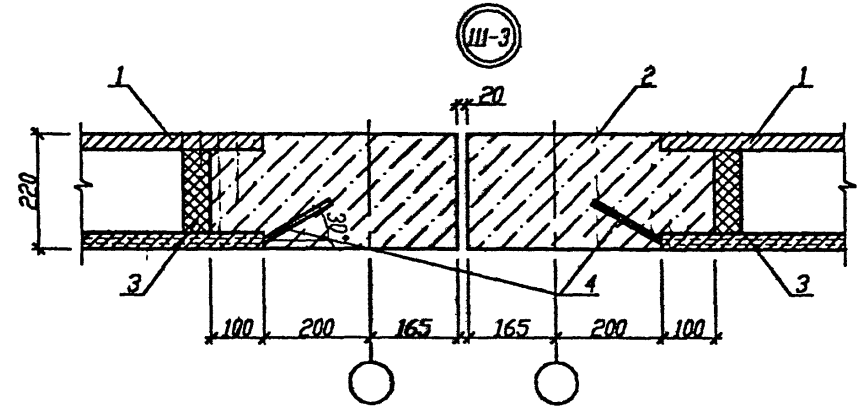
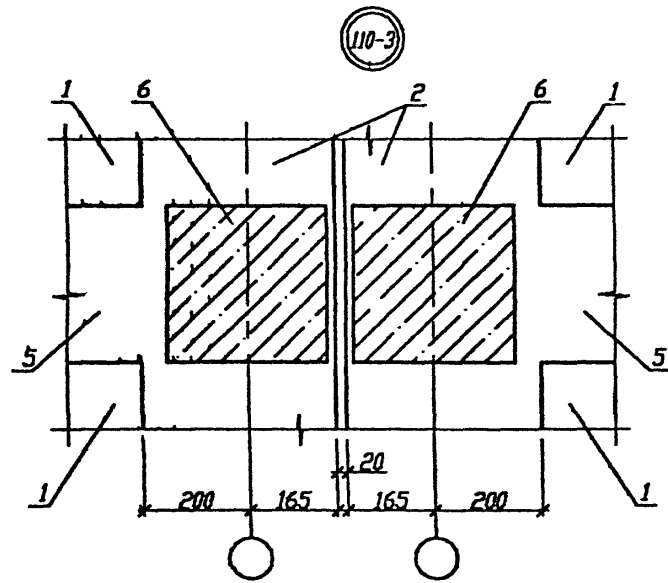
109



| | |
|----------------------------|----------|
| Согласовано | |
| Изм. год/д. Подпись и дата | Взаимный |
| 31 | 10.11.98 |

- 1-многопустотные плиты
- 2-монолитные несущие ригели
- 3-ограничители
- 4-выпуски из многопустотных плит
- 5-монолитные связевые ригели
- 7-сборные диафрагмы жесткости
- 8-лестничная марь
- 9-лестничная ригель

| | | | | | | | | |
|-----------|-------|-------------|-------|-------|---|--------------------------|------|--------|
| | | | | | Б1.020.1-7 6-1 15 | | | |
| Изм. | Колыч | Лист/И док. | Подр. | Дата | Перекрытие, лестница. Узлы 108, 109. | Стадия | Лист | Листов |
| Рук. | ОЭП | Степанюк | | 11.98 | | С | 1 | 1 |
| Госэксп. | | Степанюк | | 11.98 | | НИЭП БелНИИС | | |
| ГКП | | Мордич Г. | | 11.98 | | Министерства архитектуры | | |
| Вед. инж. | | Макарский | | 11.98 | | и строительства | | |
| Н.контр. | | Миренкова | | 11.98 | | | | |



- 1-многопустотные плиты
- 2-монолитные несущие ригели
- 3-ограничители
- 4-выпуски из многопустотных плит
- 5-монолитные связевые ригели
- 6-железобетонные колонны

Согласовано
 Инв.№ год/П. Подпись и дата. Взам.инв.№
 52. 20.11.98/16

| Изм. | Колуч. | Лист | № док. | Подп. | Дата |
|------|--------------|------------|--------|-------|-------|
| | Рук. ОЭП | Стельмахов | | | 11.98 |
| | Гл.эксп.ста. | Стельмахов | | | 11.98 |
| | ГКП | Нардик | | | 11.98 |
| | Вед.инж. | Макарский | | | 11.98 |
| | И.контр. | Миренкова | | | 11.98 |

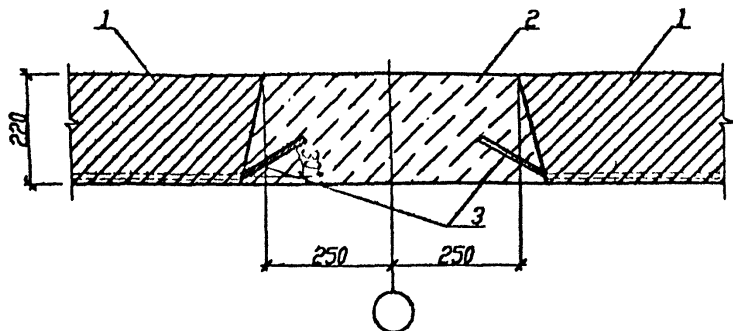
Б1.020.1-7 6-1 16

Температурный шов.
Узлы 110-3, 110-4,
111-3, 111-4.

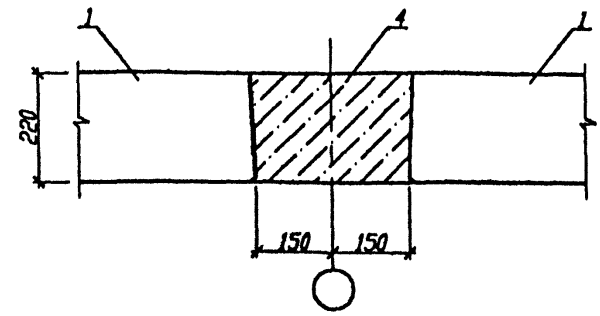
| Стдия | Лист | Листов |
|-------|------|--------|
| С | 1 | 1 |

НИЭП БелНИИС
Министерства архитектуры
и строительства

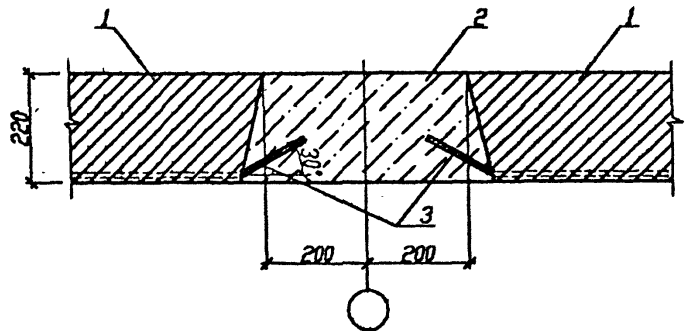
112-4



113



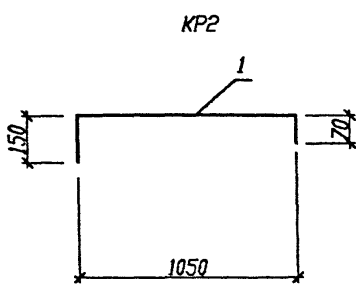
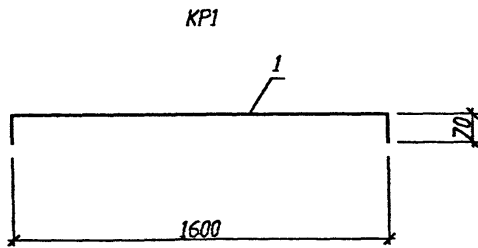
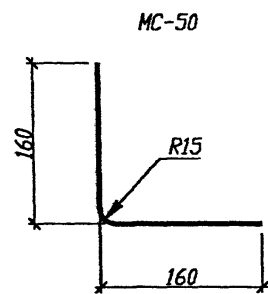
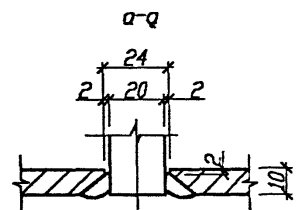
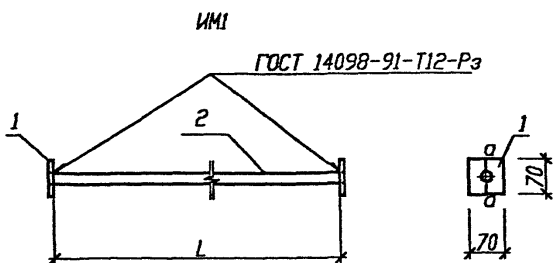
112-3



1-сантехнические плиты
 2-монолитные несущие ригели
 3-выпуски из сантехнических плит
 4-монолитные связевые ригели

| | |
|-----------------|----------|
| Согласовано | |
| | |
| Инв.№ гос.подл. | 32 |
| | |
| Подпись и дата | 22.11.98 |
| | |
| Взам.инв.№ | |
| | |

| | | | | | | | | | | | |
|---|------|------------|--------|-------|--|--------|------|--------|---|---|---|
| Б1.020.1-7 6-1 17 | | | | | | | | | | | |
| Изм. | Кол. | Лист | № док. | Подп. | Дата | | | | | | |
| Рук. | ОЭП | Степанович | | | 11.98 | | | | | | |
| ГАСПРОСТА | | Степанович | | | 11.98 | | | | | | |
| ГКП | | Мордич | | | 11.98 | | | | | | |
| Вед.инж. | | Маковский | | | 11.98 | | | | | | |
| Н.контр. | | Миренкова | | | 11.98 | | | | | | |
| Перекрытие. Узлы 112-3, 112-4, 113. | | | | | <table border="1"> <tr> <td>Стадия</td> <td>Лист</td> <td>Листов</td> </tr> <tr> <td>С</td> <td>1</td> <td>1</td> </tr> </table> | Стадия | Лист | Листов | С | 1 | 1 |
| Стадия | Лист | Листов | | | | | | | | | |
| С | 1 | 1 | | | | | | | | | |
| НИЭП БелНИИС Министерства архитектуры и строительства | | | | | | | | | | | |



| Поз. | Обозначение | Наименование | Кол. | Масса ед., кг | Примечание |
|------|--------------|--|------|---------------|------------|
| | | Изделие металлическое ИМ1 | | 16,39 | |
| i | | Лист 10x70-Б ГОСТ 19903-74 L=70мм С235 ГОСТ 27772-88 | 2 | 0,38 | |
| 2 | ГОСТ 5781-82 | ∅ 20 АIII L=6340 мм | 1 | 15,63 | |
| | | КР1 | | 1,55 | |
| 1 | ГОСТ 5781-82 | ∅12 АIII L=1740 | 1 | 1,55 | |
| | | КР2 | | 1,13 | |
| 1 | ГОСТ 5781-82 | ∅12 АIII L=1270 | 1 | 1,13 | |
| | | МС-50 | | 0,19 | |
| | ГОСТ 5781-82 | ∅10 АI L=310 мм | 1 | 0,19 | |

ЛОГ ЛАСОВАНО

Инв.№ подл. Подпись и дата
 32 22.11.92/64
 Вазимьян

| | | | | | | | | | |
|------------|-----------|------------|-------|---------|-------------------|--|---|----------|---------|
| | | | | | Б1.020.1-7 6-1 18 | | | | |
| Изм. | Кол. | Лист | Подп. | Подпись | Дата | Изделия соединительные ИМ1, МС-50, КР1, КР2 | Стация | Масса | Масштаб |
| Рук. | ОЗП | Стельмашон | | | | | С | | |
| Гдепр. | конст. | Стельмашон | | | | | Лист 1 | Листов 1 | |
| Вед. | инж. | Мордич Г. | | | | | НИЭП БелНИИС Министерства архитектуры и строительства | | |
| Норм.конт. | Миренкова | | | | | | | | |

| Поз. | Обозначение | Наименование | Кол. | Масса ед., кг | Примечание |
|-------|--------------------------|---|--------|---------------|----------------|
| | | Узел 1-3, 1-4 | | | |
| | | <u>Материалы</u> | | | |
| | | Бетон В15 (В22.5) | 0,05 | | м ³ |
| | | Узел 2-3 | | | |
| МС-50 | Б1.020.1-7 6-1 16 | Изделие соединительное | 4 | 0,19 | |
| | | <u>Материалы</u> | | | |
| | | Цементный раствор М200 | 0,0012 | | м ³ |
| | | Бетон В25 | 0,002 | | м ³ |
| | | Узел 2-4 | | | |
| МС-2 | Серия 1.020-1/83 7-1 020 | Изделие соединительное | 4 | 0,26 | |
| | | <u>Материалы</u> | | | |
| | | Цементный раствор М300 | 0,0013 | | м ³ |
| | | Бетон В25 | 0,004 | | м ³ |
| | | Узел 5-3 | | | |
| | | <u>Сборочные единицы</u> | | | |
| МС-4 | Серия 1.020-1/83 7-1 040 | Изделие соединительное | 1 | 0,13 | |
| | | <u>Детали</u> | | | |
| МС-3 | Серия 1.020-1/83 7-1 030 | Изделие соединительное | 1 | 2,43 | |
| | | <u>Материалы</u> | | | |
| | | Бетон В15 | 0,0015 | | м ³ |
| | | Узел 5-4 | | | |
| | | <u>Сборочные единицы</u> | | | |
| МС-6 | Серия 1.020-1/83 7-1 040 | Изделие соединительное | 1 | 0,10 | |
| | | <u>Детали</u> | | | |
| МС-5 | | Изделие соединительное | | | |
| | | Полоса ^{10370-В ГОСТ 103-76} С245 ГОСТ 27772-88 L=200 мм | 1 | 1,32 | Без черт. |

| Прз. | Обозначение | Наименование | Кол. | Масса ед., кг | Примечание |
|------|--------------------------|---|--------|---------------|-----------------------|
| | | <u>Материалы</u> | | | |
| | | Бетон В15 | 0,0015 | | м ³ |
| | | Узел 6 | | | |
| | | <u>Сборочные единицы</u> | | | |
| МС-8 | Серия 1.020-1/83 7-1 040 | Изделие соединительное | 1 | 0,16 | |
| | | <u>Детали</u> | | | |
| МС-7 | | Изделие соединительное | | | |
| | | Полоса ^{10370-В ГОСТ 103-76} С245 ГОСТ 27772-88 L=200 мм | 1 | 2,26 | Без черт. |
| | | <u>Материалы</u> | | | |
| | | Бетон В15 | 0,003 | | м ³ |
| | | Узел 28-3 | | | |
| | | <u>Материалы</u> | | | |
| | | Бетон В15 на нежком заливителе | 0,09 | | м ³ на 1 м |
| | | Узел 28-4 | | | |
| | | <u>Материалы</u> | | | |
| | | Цементный раствор М200 | 0,002 | | м ³ на 1 м |
| | | Узел 29 | | | |
| | | <u>Материалы</u> | | | |
| | | Цементный раствор М200 | 0,002 | | м ³ на 1 м |

31
 Инв.№ подл. Подпись и дата
 20.11.98

| Изм. | Кол. | Лист | № док. | Подп. | Дата |
|---------------|------|--------------|--------|-------|-------|
| Р.ж. | 03П | Стельмаховик | | | 11.98 |
| Г.д.и.к.и.ст. | | Стельмаховик | | | 11.98 |
| Г.К.П. | | Мордич Г. | | | 11.98 |
| Инж. II кат | | Богдан | | | 11.98 |
| И.контр. | | Миренкова | | | 11.98 |

Б1.020.1-7 6-1 19

Спецификация.

| Стдия | Лист | Листов |
|-------|------|--------|
| С | 1 | 3 |

НИЭП БелНИИС
 Министерства архитектуры
 и строительства

| Поз. | Обозначение | Наименование | Кол. | Масса ед., кг | Примечание |
|-------|--------------------------|---|-------|---------------|--------------------------------|
| | | Узел 39-3 | | | |
| | | <u>Сборочные единицы</u> | | | |
| МС-27 | Серия 1.020-1/83 7-1 090 | Изделие соединительное | 1 | 11,26 | |
| | | <u>Материалы</u> | | | |
| | | Цементный раствор М200 | 0,003 | | м ³ |
| | | Узел 39-3 | | | |
| | | <u>Сборочные единицы</u> | | | |
| МС-28 | Серия 1.020-1/83 7-1 090 | Изделие соединительное | 1 | 12,66 | |
| | | <u>Материалы</u> | | | |
| | | Цементный раствор М200 | 0,003 | | м ³ |
| | | Узел 48 | | | |
| | | <u>Материалы</u> | | | |
| | | Цементный раствор М100 | 0,02 | | м ³ /м ² |
| | | Узел 49 | | | |
| | | <u>Материалы</u> | | | |
| | | Цементный раствор М100 | 0,02 | | м ³ /м ² |
| | | Узел 50 | | | |
| | | <u>Детали</u> | | | |
| МС-33 | | Изделие соединительное | | | |
| | | 12x20-В ГОСТ 103-76 Полоса С245 ГОСТ 27772-88 L=100 мм | 1 | 0,19 | Без черт. |
| | | Узел 51 | | | |
| | | <u>Детали</u> | | | |
| МС-34 | | Изделие соединительное | | | |
| | | 6x100-В ГОСТ 103-76 Полоса С245 ГОСТ 27772-88 L=105 мм | 1 | 0,50 | Без черт. |

| Поз. | Обозначение | Наименование | Кол. | Масса ед., кг | Примечание |
|-------|-------------------|--|-------|---------------|------------------------|
| | | Узел 52 | | | |
| | | <u>Детали</u> | | | |
| МС-35 | | Изделие соединительное | | | |
| | | 6x100-В ГОСТ 103-76 Полоса С245 ГОСТ 27772-88 L=65 мм | 1 | 0,31 | Без черт. |
| | | Узел 53 | | | |
| | | <u>Детали</u> | | | |
| МС-36 | | Изделие соединительное | | | |
| | | 6x100-В ГОСТ 103-76 Полоса С245 ГОСТ 27772-88 L=15 мм | 1 | 0,07 | Без черт. |
| | | Узел 98-3, 98-4 | | | |
| | | <u>Сборочные единицы</u> | | | |
| КР1 | Б1.020.1-7 6-1 16 | КР1 | 1 | 2,22 | |
| | | Узел 99-3, 99-4 | | | |
| | | <u>Сборочные единицы</u> | | | |
| КР2 | Б1.020.1-7 6-1 16 | КР2 | 1 | 1,47 | |
| | | Узел 100-3, 100-4 | | | |
| | | <u>Сборочные единицы</u> | | | |
| КР2 | Б1.020.1-7 6-1 16 | КР2 | 1 | 1,47 | |
| | | Узел 101 | | | |
| | | <u>Сборочные единицы</u> | | | |
| ИМ1 | Б1.020.1-7 6-1 16 | Изделие металлическое | 1 | 16,39 | |
| | | <u>Материалы</u> | | | |
| | | Цементный раствор М200 | 0,005 | | м ³ на 1 пм |

32
 Инв. № подл. Подпись и дата
 20.11.91/лж
 Согласовано

| Поз. | Обозначение | Наименование | Кол. | Масса ед., кг | Приме- чание |
|------|-------------|------------------------|-------|------------------|------------------------|
| | | Узел 102 | | | |
| | | <u>Материалы</u> | | | |
| | | Цементный раствор М200 | 0,008 | | м ³ на 1 пм |
| | | Узел 103 | | | |
| | | <u>Материалы</u> | | | |
| | | Цементный раствор М200 | 0,003 | | м ³ на 1 пм |
| | | Узел 104 | | | |
| | | <u>Материалы</u> | | | |
| | | Цементный раствор М200 | 0,011 | | м ³ на 1 пм |
| | | Узел 105 | | | |
| | | <u>Материалы</u> | | | |
| | | Цементный раствор М200 | 0,009 | | м ³ на 1 пм |
| | | Узел 106 | | | |
| | | <u>Материалы</u> | | | |
| | | Цементный раствор М200 | 0,008 | | м ³ на 1 пм |
| | | Узел 107 | | | |
| | | <u>Материалы</u> | | | |
| | | Цементный раствор М200 | 0,005 | | м ³ на 1 пм |
| | | Узел 108 | | | |
| | | <u>Материалы</u> | | | |
| | | Цементный раствор М200 | 0,008 | | м ³ на 1 пм |

| Поз. | Обозначение | Наименование | Кол. | Масса ед., кг | Приме- чание |
|------|-------------|------------------------|-------|------------------|-----------------------|
| | | Узел 109 | | | |
| | | <u>Материалы</u> | | | |
| | | Цементный раствор М200 | 0,006 | | м ³ на 1 п |
| | | Бетон В25 | 0,023 | | м ³ на 1 п |

С.И. Маслов

Исполн. Маслов С.И. Подпись и дата

32 20.11.98

| | | | | | |
|------|------|------|-------|---------|------|
| Изм. | Кол. | Лист | Подк. | Подпись | Дата |
| | | | | | |

Б1.020.1-7 6-1 19

Лист

3