

МИНИСТЕРСТВО ЗДРАВООХРАНЕНИЯ СССР

МЕТОДИЧЕСКИЕ УКАЗАНИЯ
ПО ОПРЕДЕЛЕНИЮ ВРЕДНЫХ ВЕЩЕСТВ
В ВОЗДУХЕ

Выпуск XIX

Москва, 1984 г.

МИНИСТЕРСТВО ЗДРАВООХРАНЕНИЯ СССР

**МЕТОДИЧЕСКИЕ УКАЗАНИЯ
ПО ОПРЕДЕЛЕНИЮ ВРЕДНЫХ ВЕЩЕСТВ В ВОЗДУХЕ**

Москва, 1983 г.

Сборник методических указаний составлен методической секцией по промышленно-санитарной химии при проблемной комиссии "Научные основы гигиены труда и профессиональной патологии".

Настоящие методические указания распространяются на определение содержания вредных веществ в воздухе промышленных помещений при санитарном контроле.

Выпуск XIX

Редакционная коллегия: Кузьминых А.И., Македонская Р.Н.,
Овечкин В.Г.

Д-79263 от 28.10.83г. Зак. 1943 Тир. 1000

Типография Министерства Здравоохранения СССР.

УТВЕРЖДАЮ

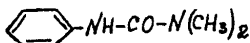
Заместитель Главного
государственного
санитарного врача СССР

А.И. ЗАЙЧЕНКО — А.И. ЗАЙЧЕНКО

"02" *сентября* 1983 г.

№ 23/1-83

МЕТОДИЧЕСКИЕ УКАЗАНИЯ
ПО ХРОМАТОГРАФИЧЕСКОМУ ИЗМЕРЕНИЮ КОНЦЕНТРАЦИИ ФЕНУРОНА
В ВОЗДУХЕ РАБОЧЕЙ ЗОНЫ



$M = 164,21$

Фенурон (*N*-фенил-*N,N*-диметилмочевина, дибар, фенидим) - твердое вещество белого цвета с характерным запахом. Т.пл. 136°C. Хорошо растворим в воде, эфире, ацетоне, бензоле, метаноле, этаноле, хлороформе.

I. Характеристика метода

Определение основано на хроматографировании фенурона в тонком слое сорбента, последующем термическом разложении его и идентификации продуктов разложения по реакции диазотирования ароматических аминов и сочетания солей фенилдиазония с α -нафтолом в щелочной среде или с дифениламино в присутствии хлористого цинка.

Отбор проб проводится с концентрированием на фильтр.

Предел измерения: на окиси алюминия - 5 мкг, на пластинках "Силуфол" - 0,2 мкг в анализируемом объеме пробы.

Предел измерения в воздухе: на окиси алюминия - 1,25 мг/м³, на пластинках "Силуфол" - 0,2 мг/м³ (при отборе 4 л воздуха).

Диализон измеряемых концентраций: на окиси алюминия - 1,25-10 мг/м³, на пластинках "Силуфол" - 0,1-1,0 мг/м³.

Определению не мешают другие производные фенилмочевины, дающие при разложении ароматические амины.

Граница суммарной погрешности измерения не превышает $\pm 25\%$.
Предельно допустимая концентрация фенурана - $3,0 \text{ мг/м}^3$.

2. Реактивы, растворы и материалы

Фенурон, хч.

Основной раствор фенурана с концентрацией $0,2 \text{ мг/мл}$ готовят растворением 20 мг в 100 мл диэтилового эфира. Раствор устойчив в течение месяца при хранении в холодильнике.

Стандартный раствор фенурана с концентрацией 20 мкг/мл готовят из основного раствора соответствующим разбавлением диэтиловым эфиром. Раствор устойчив в течение месяца при хранении в холодильнике.

Спирт этиловый, ГОСТ 5962-67, ректификат.

Эфир диэтиловый, ГОСТ 6265-52, для наркоза.

Гексан, ТУ 6-09-3375-73, х.ч.

Ацетон, ГОСТ 2603-79, х.ч.

Кали едкое, ГОСТ 4203-65, ч.д.а.

Кислота соляная, ГОСТ 3118-77, х.ч., уд.вес I, I7-I, I9.

Натрий азотистокислый, ГОСТ 4197-74, х.ч.

α -нафтол, ГОСТ 5838-79, ч.д.а.

Дифениламин, ГОСТ 5825-70, ч.д.а.

Хлористый цинк, ГОСТ 4529-78, ч.д.а.

Кальций сернокислый, ГОСТ 3210-77, просушенный при температуре 160°C в течение 6 часов. Хранят в банке с притертой пробкой.

Алюминия окись, МРТУ 6-09-2596-68, для хроматографии.

Проявляющий реактив №1: к 46 мл воды добавляет 4 мл конц. HCl и 1 г натрия азотистокислого. Применяют свежеприготовленным.

Проявляющий реактив №2: $2,8 \text{ г}$ KOH растворяют в 50 мл воды и добавляет $0,1 \text{ г}$ α -нафтола. Применяют свежеприготовленным.

Проявляющий реактив №3: $0,5 \text{ г}$ дифениламина растворяют в 100 мл ацетона и добавляет $0,5 \text{ г}$ хлористого цинка. Применяют свежеприготовленным.

Хроматографические пластинки "Силуфол".

Фильтры АФА-ХА-20.

3. Приборы и посуда

Аспирационное устройство.

Фильтродержатели.

Колбы мерные, ГОСТ 1770-74, емкостью 25 мл.

Пипетки, ГОСТ 20292-74, емкостью 1, 5 и 10 мл.

Микропипетки емкостью 0,1 мл.

Стеклнные пластинки для хроматографирования, размером 9x12 см.

Ротационный испаритель ИР-1М с набором колб.

Камера для хроматографирования.

Камера для опрыскивания.

Пульверизаторы стеклянные.

4. Проведение измерения

Условия отбора проб воздуха

Воздух со скоростью 2 л/мин аспирируют через фильтр АФА-ХА-20. Для определения 1/2 ПДК достаточно отобрать 2 л (при использовании пластинок "Силуфол") и 4 л воздуха (при использовании окиси алюминия). Пробы устойчивы 3 дня.

Условия анализа

Приготовление хроматографических пластинок

Для приготовления сорбционной массы на 10 пластинок в фарфоровой ступке тщательно смешивают 50 г окиси алюминия и 5 г гипса. Смесь переносят в колбу емкостью 250 мл, приливают 75 мл воды и встряхивают до образования однородной массы, которую затем равномерно наносят на пластинки. Пластинки высушивают при комнатной температуре в течение 17-18 часов и хранят в эксикаторе.

Фильтры с отобранными пробами переносят в небольшие стаканчики, промывают трижды этиловым спиртом (5 млx3), экстракты объединяют в колбе прибора для отгонки растворителя и отгоняют послед-

ний досуха на водяной бане. При применении пластинок "Силуфол" измеряют объем объединенного этанольного экстракта и для отгонки берут его половину. Сухой остаток растворяют в 0,5 мл диэтилового эфира и полученный раствор количественного наносят на хроматографическую пластинку таким образом, чтобы диаметр пятна составлял 0,5 см. При анализе на пластинках с окисью алюминия рядом с пробой на стартовую линию наносят 0,025; 0,05; 0,1 и 0,2 мл основного раствора фенурона, что соответствует 5, 10, 20 и 40 мкг препарата.

Пластинку помещают в камеру для хроматографирования, в которую налит подвижный растворитель - диэтиловый эфир. После подъема растворителя на высоту 10 см пластинку вынимают из камеры, помещают в сушильный шкаф при 160-170°C на 1 час. После охлаждения пластинку опрыскивают проявляющим реактивом №1 и сразу же проявляющим реактивом №2. Расход реактива №1 примерно втрое меньше, чем реактива №2. Фенурон проявляется в виде окрашенных пятен на белом фоне. Окраска устойчива в течение 20-30 мин. R_f фенурона = 0,30.

При анализе на пластинках "Силуфол" рядом с нанесенной пробой на стартовую линию наносят 0,01; 0,025; 0,05 и 0,1 мл стандартного раствора фенурона, что соответствует 0,2; 0,5; 1,0 и 2,0 мкг препарата. Пластинку помещают в камеру для хроматографирования, в которую налит подвижный растворитель - смесь гексана и ацетона (1:1). После подъема растворителя на высоту 10 см, пластинку вынимают из камеры и оставляют на воздухе для испарения следов растворителя. Затем пластинку помещают в сушильный шкаф, нагретый до 160-170°C и выдерживают при этой температуре 5-10 мин. После охлаждения пластинку обрабатывают проявляющим реактивом №1 и сразу же проявляющим реактивом №2 или проявляющим реактивом №3. Расход реактива №1 примерно втрое меньше, чем реактивов №2 или №3. Фенурон проявляется на пластинке в виде окрашенных (в случае применения проявляющего реактива №2 - оранжевых, а реактива №3 - фиолетово-малиновых)

пятен на белом фоне. Окраска устойчива при проявлении реактивом №2 длительное время, при проявлении реактивом №3 - в течение 15 - 20 минут. R_f фенурона = 0,65-0,66.

Количественное определение содержания фенурона в пробе проводят путем измерения площади пятен проб и стандартных растворов.

Концентрацию фенурона в хроматографируемом объеме пробы вычисляют по формуле:

$$G = \frac{C_{ст} \cdot S_x}{S_{ст}} ;$$

где: G - содержание фенурона в хроматографируемом объеме пробы, мкг;

$C_{ст}$ - содержание фенурона на хроматограмме стандарта, мкг;

S_x - площадь пятна пробы, мм²;

$S_{ст}$ - площадь пятна стандарта, мм².

Концентрацию фенурона в мг/м³ воздуха (X) вычисляют по формуле:

$$X = \frac{G \cdot Y_I}{Y \cdot Y_{20}} ;$$

где: G - количество фенурона, найденное в хроматографируемом объеме пробы, мкг;

Y_I - общий объем пробы, мл;

Y - хроматографируемый объем экстракта, мл;

Y_{20} - объем воздуха, л, отобранный для анализа и приведенный к стандартным условиям по формуле (см. приложение I).

Приложение I

Приведение объема воздуха к стандартным условиям проводят по следующей формуле:

$$V_{20} = \frac{V_t(273 + 20) \cdot P}{(273 + t^\circ) \cdot 101,33};$$

где: V_t - объем воздуха, отобранный для анализа, л.
 P - барометрическое давление, кПа (101,33 кПа=760 мм рт.
 t° - температура воздуха в месте отбора пробы, $^\circ\text{C}$

Для удобства расчета V_{20} следует пользоваться таблицей коэффициентов (приложение 2). Для приведения объема воздуха к стандартным условиям надо умножить V_t на соответствующий коэффициент.

К О Э Ф Ф И Ц И Е Н Т Ы
 для приведения объема воздуха к стандартным условиям: температура +20°C
 и атмосферное давление 101,33 кПа

Приложение 2

°C	Давление P, кПа										
	97,33	97,86	98,40	98,93	99,46	100	100,53	101,06	101,33	101,86	102,40
-30	1.1582	1.1646	1.1709	1.1772	1.1836	1.1899	1.1963	1.2026	1.2058	1.2122	1.2185
-26	1.1393	1.1456	1.1519	1.1581	1.1644	1.1705	1.1768	1.1831	1.1862	1.1925	1.1986
-22	1.1212	1.1274	1.1336	1.1396	1.1458	1.1519	1.1581	1.1643	1.1673	1.1735	1.1795
-18	1.1036	1.1097	1.1158	1.1218	1.1278	1.1338	1.1399	1.1460	1.1490	1.1551	1.1611
-14	1.0866	1.0926	1.0986	1.1045	1.1105	1.1164	1.1224	1.1284	1.1313	1.1373	1.1432
-10	1.0701	1.0760	1.0819	1.0877	1.0936	1.0994	1.1053	1.1112	1.1141	1.1200	1.1258
-6	1.0540	1.0599	1.0657	1.0714	1.0772	1.0829	1.0887	1.0945	1.0974	1.1032	1.1089
-2	1.0385	1.0442	1.0499	1.0556	1.0613	1.0669	1.0726	1.0784	1.0812	1.0869	1.0925
0	1.0309	1.0366	1.0423	1.0477	1.0535	1.0591	1.0648	1.0705	1.0733	1.0789	1.0846
+2	1.0234	1.0291	1.0347	1.0402	1.0459	1.0514	1.0571	1.0627	1.0655	1.0712	1.0767
+6	1.0087	1.0143	1.0198	1.0253	1.0309	1.0363	1.0419	1.0475	1.0502	1.0557	1.0612
+10	0.9944	0.9999	1.0054	1.0108	1.0162	1.0216	1.0272	1.0326	1.0353	1.0407	1.0462
+14	0.9806	0.9860	0.9914	0.9967	1.0027	1.0074	1.0128	1.0183	1.0209	1.0263	1.0316
+18	0.9671	0.9725	0.9778	0.9830	0.9884	0.9936	0.9989	1.0043	1.0069	1.0122	1.0175
+20	0.9605	0.9658	0.9711	0.9763	0.9816	0.9868	0.9921	0.9974	1.0000	1.0053	1.0105
+22	0.9539	0.9592	0.9645	0.9696	0.9749	0.9800	0.9853	0.9906	0.9932	0.9985	1.0036
+24	0.9475	0.9527	0.9579	0.9631	0.9683	0.9735	0.9787	0.9839	0.9865	0.9917	0.9968
+26	0.9412	0.9464	0.9516	0.9566	0.9618	0.9669	0.9721	0.9773	0.9799	0.9851	0.9902
+28	0.9349	0.9401	0.9453	0.9503	0.9555	0.9605	0.9657	0.9708	0.9734	0.9785	0.9836
+30	0.9288	0.9339	0.9391	0.9440	0.9492	0.9542	0.9594	0.9645	0.9670	0.9723	0.9772
+34	0.9167	0.9218	0.9268	0.9318	0.9368	0.9418	0.9468	0.9519	0.9544	0.9595	0.9644
+38	0.9049	0.9099	0.9149	0.9198	0.9248	0.9297	0.9347	0.9397	0.9421	0.9471	0.9520

Приложение 3

Вещества, определяемые по ранее утвержденным
и опубликованным Методическим Указаниям

№ пп	Наименование вещества	Опубликованные МУ
1.	Полиоксимирид	ТУ на метод определения пыли в воздухе промышленных предприятий. Выпуск УУ, 1965 г., стр. 165.
2.	Полибензоксазол	- " -
3.	Сополимер стирола и метилметакрилата (Инкар-27)	- " -
4.	Сополимер бутилакрилата, стирола, метилметакрилата, аллилметакрилата (Инкар-27а)	- " -
5.	Сополимер винилхлорида, винилацетата и винилового спирта (А-150М)	- " -
6.	Полюксадиазол (ПОД-2)	- " -
7.	Сополимер винилхлорида и метилакрилата МА-20	- " -
8.	Летучие вещества, выделяющиеся при вулканизации шинной резины (по сумме аминов)	ТУ на метод определения фенол-А-нафтамина. Выпуск УУ, 1971 г. стр. 60.

Приложение 4

**Перечень
учреждений, представивших методические указания
в данный сборник**

Методические указания	Учреждение, представившее методическое указание
Фотометрическое определение адипиновой и себациновой кислот	Институт гигиены им. Ф.Ф.Эрисмана
Фотометрическое определение бутилнитрита	Университет дружбы народов им.П.Лумумбы
Газохроматографическое определение винилглицидилового эфира этиленгликоля (винилокса)	Ангарский НИИ гигиены труда и профзаболеваний
Полярнографическое определение вольфрама	ВЦНИИОТ ВЦСПС, г.Москва
Газохроматографическое определение диэтилентриамина, этилендиамина, триэтилентетрамина	Уфимский НИИ гигиены труда и профзаболеваний
Полярнографическое определение диэтилтеллурида	ЦДУБ, кафедра промгигиены г.Москва
Фотометрическое определение ди(2-этилгексил)фенилфосфата и дифенил(2-этилгексил)фосфата	Институт гигиены им. Ф.Ф.Эрисмана
Фотометрическое определение 3,4-диметокси-фенилацетонитрила (гомонитрила)	Институт гигиены труда и профзаболеваний АМН СССР, г.Москва
Фотометрическое определение 3,4-диметоксибензилхлорида	- " -
Фотометрическое определение 2,3-дибром-2-бутен-1,4-диола	Одесский медицинский институт
Фотометрическое определение 1,2-диметоксибензола (вератрола)	Институт гигиены труда и профзаболеваний АМН СССР, г.Москва
Газохроматографическое определение дибутилсебацината	Белорусский санитарно-гигиенический институт
Газохроматографическое определение дибутилфталата, диоктилфталата, дибутилсебацината и диоктиладипината	Институт гигиены труда и профзаболеваний АМН СССР, г.Москва
Газохроматографическое определение изопропилхлорекса	ГОСНИИ ХЛОПРОЕКТ, г.Киев Филлал
Газохроматографическое определение кетоэфира	Уфимский НИИ гигиены труда и профзаболеваний

I	2
Газохроматографическое определение компонентов бензометанольной смеси (метанол, изобутанол, углеводороды)	Институт гигиены труда и профзаболеваний АМН СССР, г. Москва
Хроматографическое определение которана	Ташкентский медицинский институт
Фотометрическое определение канифоли	Ангарский НИИ гигиены труда и профзаболеваний
Газохроматографическое определение летучих жирных кислот	- " -
Спектрофотометрическое определение масляного аэрозоля	ВНИИДГ, г. Москва
Полярографическое определение марганца и железа	ВЦНИИОТ ВЦСПС, г. Москва
Полярографическое определение меди	- " -
Газохроматографическое определение метанола из бензометанольной смеси	Институт гигиены труда и профзаболеваний АМН СССР, г. Москва
Фотометрическое определение метурина	Университет дружбы народов им. П. Лумумбы
Полярографическое определение молибдена	ВЦНИИОТ ВЦСПС, г. Москва
Газохроматографическое определение метилового, этилового, изопропилового, н-пропилового, н-бутилового, втор-бутилового и изобутилового спиртов	- " -
Газохроматографическое определение 3-нитро-4-хлорбензотрифторида	Институт гигиены труда и профзаболеваний АМН СССР, г. Москва
Газохроматографическое определение норборнена и норбарнадена	- " -
Газохроматографическое определение окиси углерода	Казанское пуско-наладочное управление инженерно-производственного треста "Оргнефтехизаводы"
Полярографическое определение свинца, олова, меди и кадмия при совместном присутствии	Институт гигиены труда и профзаболеваний АМН СССР, г. Москва
Спектрофотометрическое определение стиромалы	Ангарский НИИ гигиены труда и профзаболеваний
Газохроматографическое определение тетраэтилсвинца	- " -

I	2
Полярнографическое определение титана	ВЦНИИОТ ВЦСПС, г.Москва
Фотометрическое определение тиодифениламина	Донецкий НИИ гигиены тру и профзаболеваний
Фотометрическое определение третичных жирных аминов и аминоспиртов (триэтиламина, диметилаэтанолламина, диэтилаэтанолламина, триэтанолламина)	- " -
Фотометрическое определение трифторметилфенилмочевины	Университет дружбы народ им.П.Думумбы
Хроматографическое определение фенолона	- " -
Фотометрическое определение фенолметилмочевины	- " -
Фотометрическое определение хлористого натрия	Донецкий НИИ гигиены тру, и профзаболеваний
Хроматографическое определение хлорэндикового ангидрида	ВНИИ ГИНТОКС, г.Киев
Полярнографическое определение хрома (У I и Ш)	ВЦНИИОТ ВЦСПС, г.Москва
Фотометрическое определение цианистого водорода	Ленинградский НИИ гигиени труда и профзаболеваний
Газохроматографическое определение этилена, пропилена и ацетальдегида	Институт гигиены труда и профзаболеваний АМН СССР г.Москва

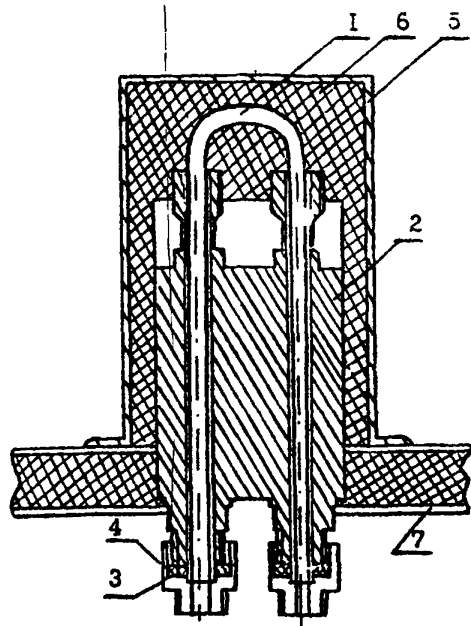


Рис.1. Общий вид установки реактора в испаритель.
 1 - реактор, 2 - испаритель, 3 - буска,
 4 - штуцер, 5 - кожух испарителя,
 6 - шлаковата, 7 - крышка блока анализатора.

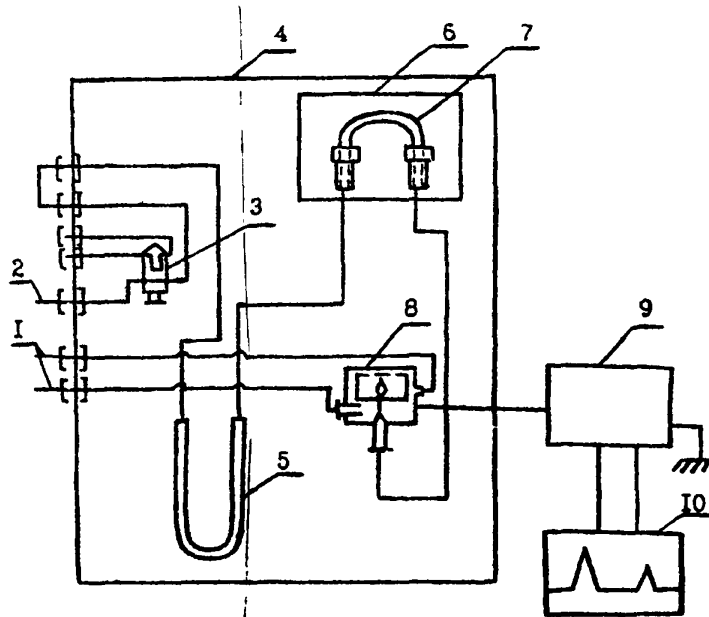


Рис.2. Схема подключения реактора.
 1 - подача воздуха, 2 - подача водорода,
 3 - кран-дозатор, 4 - блок анализатора,
 5 - хроматографическая колонка, 6 - кожух с теплоизоляционным материалом, 7 - реактор,
 8 - детектор, 9 - усилитель, 10 - потенциометр.

СО Д Е Р Ж А Н И Е

	стр.
Фотометрическое определение адипиновой и себациновой кислот.....	3
Фотометрическое определение бутилнитрита.....	7
Газохроматографическое определение винилглицидилового эфира этиленгликоля (винилокса).....	10
Полярографическое определение вольфрама.....	13
Газохроматографическое определение диэтилентриамина, этилендиамина, триэтилететрамина.....	17
Полярографическое определение диэтилтеллурида.....	21
Фотометрическое определение ди(2-этилгексил)фенилфосфата и дифенил(2-этилгексил)фосфата.....	25
Фотометрическое определение 3,4-диметоксифенилацетонитрила (гомонитрила).....	30
Фотометрическое определение 3,4-диметоксибензилхлорида..	34
Фотометрическое определение 2,3-дибром-2-бутен-1,4-диола.....	37
Фотометрическое определение 1,2-диметоксибензола (вератрола).....	40
Газохроматографическое определение дибутилсебацината....	43
Газохроматографическое определение дибутилфталата, диоктилфталата, дибутилсебацината и диоктиладипината.....	47
Газохроматографическое определение изопропилхлорекса....	52
Газохроматографическое определение кетозфира.....	55
Газохроматографическое определение компонентов бензо-метанольной смеси (метанол, изобутанол, углеводороды).....	60
Хроматографическое определение которана.....	65
Фотометрическое определение канифоли.....	69
Газохроматографическое определение летучих жирных кислот.....	72
Спектрофотометрическое определение масляного аэрозоля...	76

	стр.
Полярнографическое определение марганца и железа.....	80
Полярнографическое определение меди.....	86
Газохроматографическое определение метанола из бензо- метанольной смеси.....	90
Фотометрическое определение метурина.....	93
Полярнографическое определение молибдена.....	97
Газохроматографическое определение метилового, этилового, изопропилового, н-пропилового, н-бутилового, втор-бутило- вого и изобутилового спиртов.....	102
Газохроматографическое определение 3-нитро-4-хлорбензо- трифторида.....	106
Газохроматографическое определение норборнена и нор- борнадиена.....	109
Газохроматографическое определение окиси углерода.....	113
Полярнографическое определение свинца, олова, меди и кадмия при совместном присутствии.....	117
Спектрофотометрическое определение стиромала.....	122
Газохроматографическое определение тетраэтилсвинца.....	125
Полярнографическое определение титана.....	129
Фотометрическое определение тиодифениламина.....	134
Фотометрическое определение третичных жирных аминов и аминоспиртов (триэтиламина, диметилаэтанолamina, диэтил- этанолamina, триэтанолamina).....	137
Фотометрическое определение трифторметилфенилмочевины...	142
Хроматографическое определение фенурона.....	145
Фотометрическое определение фенилметилмочевины.....	150
Фотометрическое определение хлористого натрия.....	153
Хроматографическое определение хлорендикового ангидрида.	156
Полярнографическое определение хрома (УІ и Ш).....	161
Фотометрическое определение цианистого водорода.....	167
Газохроматографическое определение этилена, пропилена и ацетальдегида.....	171