

МИНИСТЕРСТВО ОБОРОНЫ РОССИЙСКОЙ ФЕДЕРАЦИИ

**МЕТОДИЧЕСКИЕ УКАЗАНИЯ ПО ОПРЕДЕЛЕНИЮ ХАРАКТЕРИСТИК
ДЕФОРМАТИВНОСТИ ГРУНТОВ ОСНОВАНИЙ АЭРОДРОМОВ
АВИАЦИИ ВООРУЖЕННЫХ СИЛ ПО ДАННЫМ ИСПЫТАНИЙ**

Москва 2006

МИНИСТЕРСТВО ОБОРОНЫ РОССИЙСКОЙ ФЕДЕРАЦИИ

**МЕТОДИЧЕСКИЕ УКАЗАНИЯ ПО ОПРЕДЕЛЕНИЮ ХАРАКТЕРИСТИК
ДЕФОРМАТИВНОСТИ ГРУНТОВ ОСНОВАНИЙ АЭРОДРОМОВ
АВИАЦИИ ВООРУЖЕННЫХ СИЛ ПО ДАННЫМ ИСПЫТАНИЙ**

Утверждены

Начальником 26 ЦНИИ МО РФ

27 июня 2006

Москва 2006

РАЗРАБОТАНЫ Федеральным Государственным Унитарным предприятием «26 Центральный научно-исследовательский институт Министерства обороны Российской Федерации».

Авторский коллектив: кандидаты технических наук Елисин В. А., Пузатов С. А., кандидат физико-математических наук Буянов С. А., инженеры Новосельцев О.П., Юшков Ф. В.

ВНЕСЕНЫ Военно-научным комитетом службы расквартирования и обустройства Министерства обороны Российской Федерации.

ВВЕДЕНЫ ВПЕРВЫЕ.

Настоящий документ не может быть полностью или частично воспроизведен, тиражирован и распространен в качестве официального издания без разрешения МО РФ.

СОДЕРЖАНИЕ

1. Методика определения расчетных характеристик грунтовых оснований штампами в натуральных условиях.....	4
2. Методика определения основных характеристик грунтов с помощью динамического зондирования.....	13
Приложение А. Журнал зондирования.....	19

1. Методика определения расчетных характеристик грунтовых оснований в натуральных условиях.

Надежность расчетов толщин покрытий аэродромов зависит от правильности назначения характеристик прочности грунтов и материалов покрытий. При расчетах покрытий на аэродромах в зависимости от объекта проектирования и этапа изысканий следует применять различные методы установления характеристик грунта.

Испытания грунтов в естественном залегании посредством вдавливания штампа является наиболее надежным методом определения их механических свойств. При опытах с вдавливанием штампов наилучшим образом выявляются строение грунтового основания и неоднородность его механических свойств по глубине.

Механические параметры грунтов могут определяться по результатам полевых испытаний, как самого грунта, так и через покрытие на конкретном аэродроме по следующей методике.

1.1. Штамповые испытания грунта проводятся с помощью специального оборудования для вдавливания в грунт штампов, состоящего из нагружающих устройств и средств измерения осадок.

1.2. В качестве нагружающего устройства может быть использован гидравлический, либо механический домкрат грузоподъемностью 25 тс.

1.3. Упорным мостом для создания необходимой нагрузки могут служить: сварные металлические козла, на которые укладываются плиты ПАГ или ПДГ, либо автотрал, груженный различными грузами, либо топливозаправщик или автокран с повернуто стрелой на 180 градусов и подвешенного на ней грузами и другие средства, рисунок 1.1., 1.3., 1.4., 1.5., 1.6.

1.4. Нагружение может осуществляться с помощью насосной станцией с электроприводом типа НСП-4, либо рычажным механическим.

1.5. При установке штампа на основание должно обеспечиваться плотное прилегание его нижней поверхности. Для этого, после снятия растительного слоя, грунт выравнивается и на него укладывается быстро твердеющий цементный раствор слоем 2-3см, на котором плотно устанавливается штамп.

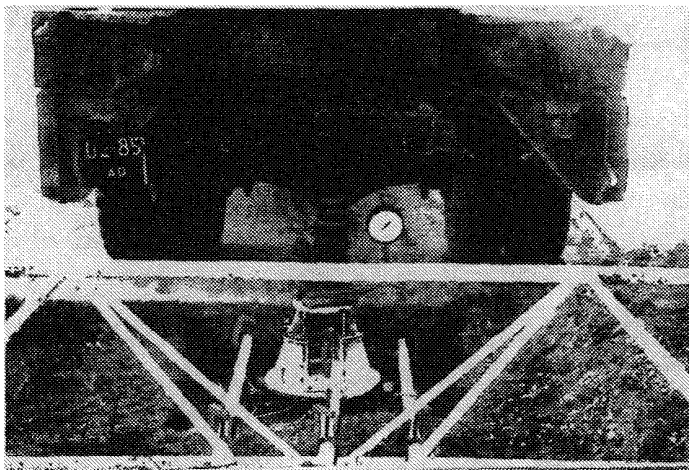


Рисунок 1.1. – Штамповые испытания грунта, в качестве упорного моста служит автомобиль.

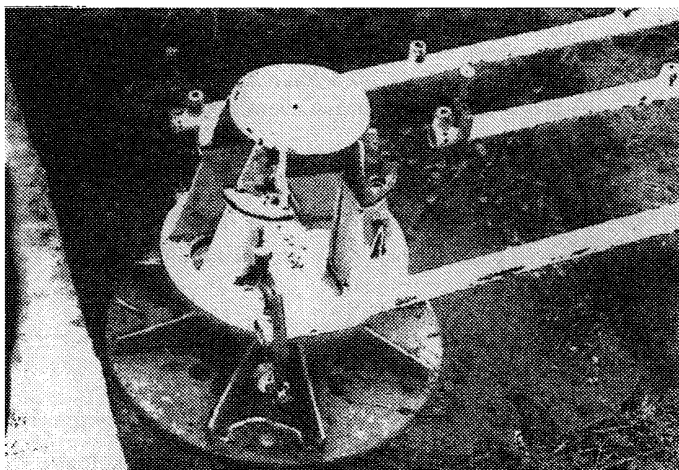


Рисунок 1.2. – Штамповые испытания грунта:
1 – крепление индикаторов;
2 – расположение индикаторов на штампе.

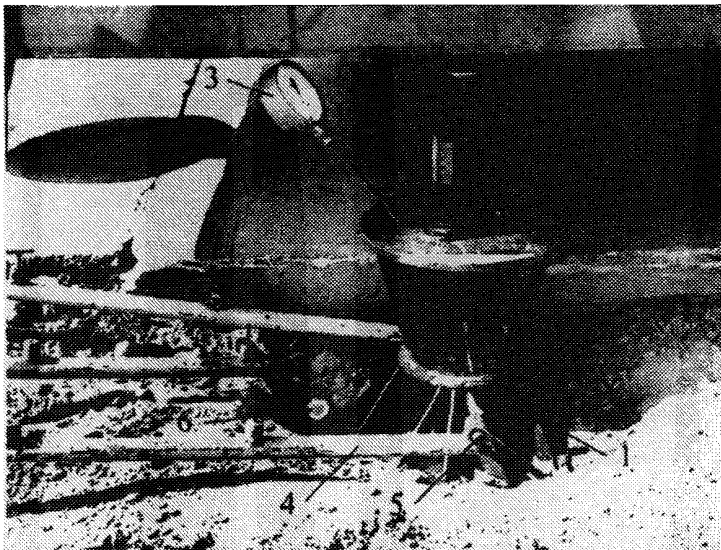
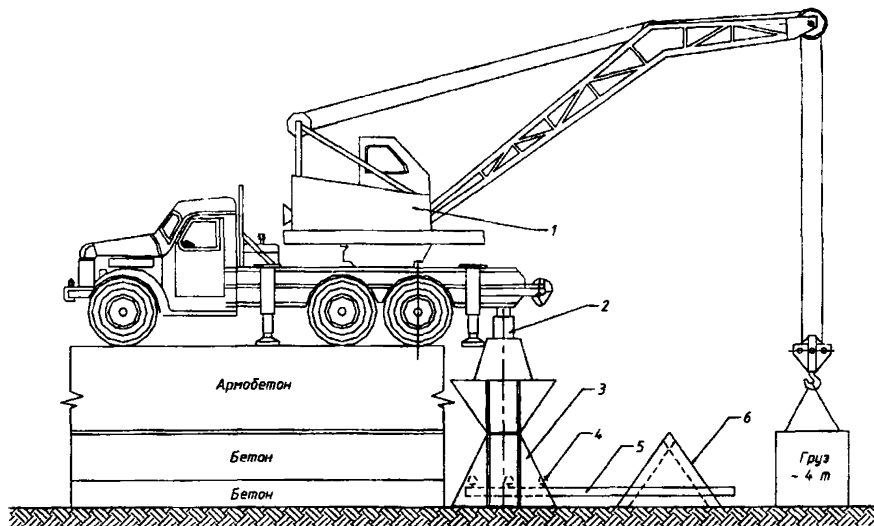


Рисунок 1.3. – Основное оборудование при проведении штамповых испытаний грунта: 1 – штамп, 2 – гидродомкрат (грузоподъемность 25 т), 3 – образцовый манометр для регистрации ступеней нагружения, 4 – консоль крепления для держателей индикаторов часового типа, 5 – держатель для установки индикаторов.

1.6. Если грунт представлен песками, то согласно ГОСТ 20276-99 для достижения плотного контакта подошвы штампа с грунтом, должно производиться не менее 2-х поворотов штампа вокруг его вертикальной оси, меняя направление поворотов.

1.7. После установки штампа проверяется горизонтальность его положения, а затем устанавливается реперное устройство.

1.8. В качестве реперного устройства может быть использована небольшая по габаритам сварная ферма, на которую крепятся консоли, к которым с помощью струбцин устанавливаются индикаторы часового типа с ценой деления 0,01 мм. Опоры фермы должны находиться за пределами деформации поверхности грунта, примерно в радиусе 1,5-2 диаметра штампа.



условные обозначения.

1. Автокран
2. Домкрат
3. Штамп
4. Индикатор ц. д. 0,01 мм
5. Консоль
6. Ферма

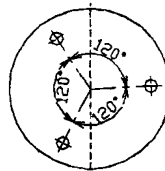


Схема расположения индикаторов на поверхности штампа

Рисунок 1.4. – Схема испытаний грунтового основания

1.9. Вместо фермы могут быть использованы другие средства, например чугунные грузы с ручками (монтажными петлями) весом до 20 кг, укладываемые за пределы деформируемой поверхности грунта, к которым с помощью специальных приспособлений крепятся консоли.

1.10. Измерительная система должна состоять из 3-х индикаторов часового типа ИЧ-0,01, которые устанавливаются на поверхности штампа на расстоянии друг от друга под углом 120 градусов. Общий вид испытаний грунта и схема установки показана на рисунках 5.3., 5.4., 5.5..

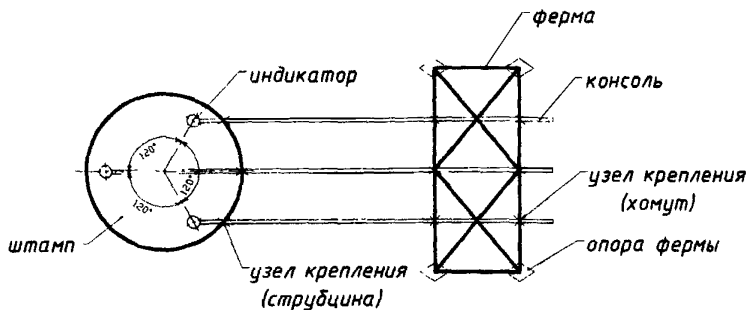


Рисунок 1.5. Схема расположения фермы, консолей и индикаторов

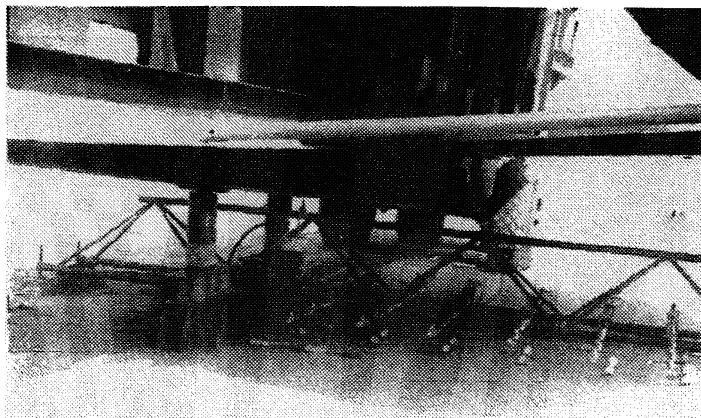


Рисунок 1.6. – Схема расстановки приборов при испытании жестких покрытий четырьмя штампами.

1.11. Нагрузка на штамп прикладывается ступенями от 0,02 до 0,2 МПа. В качестве прибора, регистрирующего нагружение, используется образцовый манометр.

1.12. После ступени нагружения производится разгрузка для измерения остаточных деформаций грунта.

1.13. Каждая ступень нагружения должна выдерживаться по времени до

условной стабилизации осадки штампа. За условную стабилизацию осадки принимается приращение осадки штампа, не превышающую 0,1 мм за 10 минут.

1.14. Осадка определяется как среднее арифметическое показаний трех индикаторов с точностью 0,1 мм.

1.15. Для вычисления модуля деформации (упругости) и коэффициента постели строят график зависимости осадки штампа от давления.

1.16. По оси абсцисс откладываются значения давления, а по оси ординат соответствующие им условно стабилизированные значения осадки штампа.

1.17. Через нанесенные на график точки, методом наименьших квадратов, проводится усредненная прямая. Пример построения графика показан на рисунке 1.7.. Схема установки индикаторов на штампе показан на рисунках 1.2., 1.5., 1.8..

1.18. Модуль деформации (упругости) грунта вычисляется для прямолинейного участка графика по формуле

$$E = \frac{(1 - \mu^2) \cdot K \cdot D \cdot \Delta P}{\Delta \delta} \quad (1)$$

Где: μ – коэффициент Пуассона, принимаемый для песка и супесей – 0,30; для суглинков – 0,35; глины – 0,42;

K – безразмерный коэффициент, принимаемый равным – 0,79 для круглого жесткого штампа;

D – диаметр штампа;

ΔP – приращение давления на штамп, равное $P_n - P_0$;

$\Delta \delta$ – приращение осадки штампа соответствующее ΔP , определяемое по усредненной прямой.

1.19. С помощью тех же графиков по формуле определяется коэффициент постели грунта

$$K_s = \frac{F_w}{\pi \cdot r^2 \cdot S}$$

Где: F_w – нагрузка на штамп;

r – радиус штампа;

S – осадка штампа.

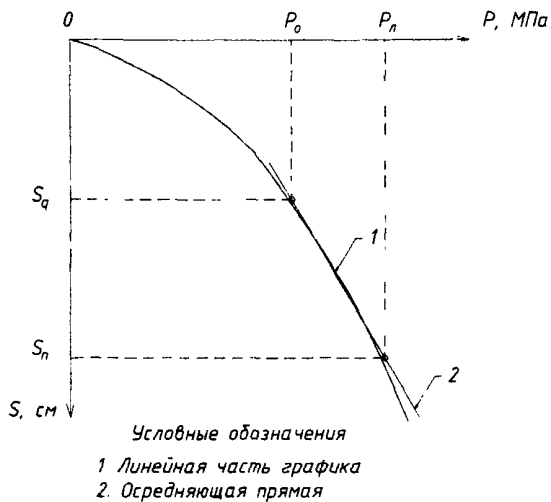
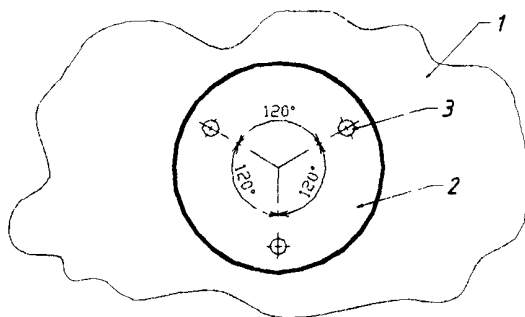


Рисунок 1.7. – Образец графического оформления результатов испытания грунта штампом.



Условные обозначения:

1. Массив грунта
2. Металлический штамп
3. Индикатор ИЧ-0,01

Рисунок 1.8. – Схема установки индикаторов на штампе.

1.20. Форма журнала испытания грунтовых оснований штампом.

Основное оборудование:

1. Диаметр штампа – 350 мм.
2. Площадь штампа – 961,6 см².
3. Домкрат грузоподъемностью – 25тс.
4. Диаметр поршня домкрата – 78,62 см.
5. Площадь поршня домкрата – 48,62 см².
6. Манометр 250/160 кг/см².
7. Манометр 600/600 кг/см².

Таблица 1.1 Оформление результатов измерений

Удельное давление на грунт, $P_{уд}$ (кг/см ²)	Нагрузка на штамп F_n (кг)	Давление в домкрате, P (кг/см ²)	Число делений по манометру 250/160	Число делений по манометру 600/600
0,5	480,8	9,80	15,4	9,80
1,0	961,6	19,80	30,9	19,80
2,0	1923,2	39,50	61,6	39,50
3,0	2884,8	59,30	92,5	59,30
4,0	3846,4	79,10	123,4	79,10
5,0	5769,6	98,90	154,0	98,90

Примечание При испытании грунта и песка предельное удельное давление должно быть не более 2,0 кг/см²

Таблица 1.2 Пример оформления журнала проведения измерений

Объект _____

Дата _____

Испытание №№ _____

T , °C воздуха _____

$T_{час}$ – начала испытаний _____

$T_{час}$ – конца испытаний _____

ДКЗ _____

ГГУ _____

Место проведения _____

Таблица 1.3 Пример оформления результатов измерений

№№ ступени	t, час стабилизации	P _{уп} , кг/см ²	F _н , кг	число делений по манометру, 250/160	Индикаторы – 0,01 мм						Средняя осадка по трем индикаторам
					№ 1		№ 2		№ 3		
					Отсчет	Разность	Отсчет	Разность	Отсчет	Разность	
1	-	0,0									
	10 м	0,5	481								
	10 м	0,5	481	15,4							
	10 м	0,5	481								
	5 м	0,0									
2	10 м	1,0	962								
	10 м	1,0	962	30,9							
	10 м	1,0	962								
	5 м	0,0									
3	10 м	2,0	1923								
	10 м	2,0	1923	61,6							
	10 м	2,0	1923								
	5 м	0,0									
4	10 м	3,0	2835								
	10 м	3,0	2835	92,5							
	10 м	3,0	2835								
	5 м	0,0									
5	10 м	4,0	3846								
	10 м	4,0	3846	123,5							
	10 м	4,0	3846								
	10 м	0,0									

2. Определение основных характеристик деформативности грунтов с помощью динамического зондирования.

Динамическое зондирование предназначено для оперативного определения кода прочности и характеристик прочности грунтового основания. Для этих целей может быть использован зонд конструкции СоюзДорНИИ. Его основные характеристики приведены на рисунке 2.1. и в таблице 2.1..

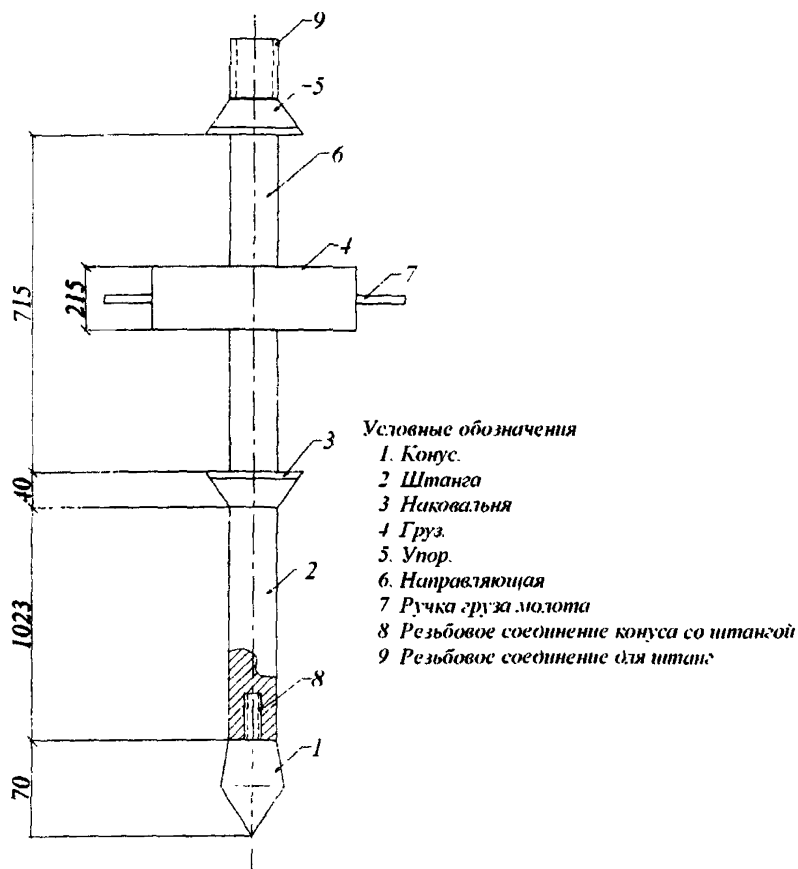


Рисунок 2.1. – Конструкция динамического зонда СоюзДорНИИ.

Таблица 2.1. Основные характеристики зонда конструкции СоюзДорНИИ

Состав оборудования	Характеристики
1. Наконечник зонда:	
– угол при вершине, град.,	60
– диаметр основания конуса, см,	25
– площадь основания конуса, см ² .	4,9
2. Штанга зонда:	
– наружный диаметр, мм,	22,8
– длина звена, м,	1,0
– масса штанги, кг,	1,3
– максимальная длина колонны, м.	3,0
3. Ударное устройство:	
– масса молота, кг,	10,0
– высота падения, м.	0,5
4. Измерительное устройство:	
– цена деления шкалы, см.	10,1
5. Относительная погрешность:	
– относительная погрешность, %.	1,0
6. Абсолютная погрешность, см.	+10,0

Динамическое зондирование грунтов производится по следующей методике:

2.1. Для зондирования грунтов отрываюиот приямок глубиной 25 см, в котором вертикально устанавливаюиот первую штангу зонда с коническим наконечником, затем забиваюиот зонд.

2.2. При необходимости по мере погружения зонда штанги наращиваюиот.

2.3. Забивку зонда выполняюиот непрерывно с частотой один удар за 2 секунды.

2.4. Перерывы в забивке допускаюиот только для наращивания штанг и для измерения глубины погружения.

2.5. Расстояние между точками зондирования должно быть не менее 25 см.

2.6. Код прочности грунтового основания и его характеристика определяюиот по таблице 2.2. в зависимости от коэффициента постели, определяемого по формуле:

$$K_s = 0,019 \cdot E_r$$

Где: $E_r = 2 \cdot E$ – модуль упругости грунта;

E – модуль деформации грунта.

Для суглинков и песков $E = 15,5 n$

или $E = 22,79 n - 137,05$

Для глин

$$E = 6 P_0 \quad (4)$$

Здесь: n – число ударов молота о наковальню в залого.

Таблица 2.2. Код прочности грунтового основания и его характеристики

Код прочности грунтового основания	Характеристика прочности грунтового основания	Значения K_r грунтового основания жесткого покрытия, МН/м ³ (кг/см ³)	
		Стандартное	Диапазон
А	Высокая	150 (15,0)	Св. (12,0)
Б	Средняя	80 (8,0)	Св. 6 до 12
С	Низкая	40 (4,0)	Св. 2,5 до 6
Д	Очень низкая	20 (2,0)	2,5 и менее

2.7. По результатам динамического зондирования с помощью эмпирической формулы можно определить влажность грунта

$$W = 23,3 - 0,27 \cdot P_0, \%$$

Более точно природная влажность грунта определяется отбором проб грунта через отверстие, высверленное в покрытии по формуле

$$W = \frac{(m_1 - m_0)}{(m_0 - m_2)} \cdot 100 \%$$

Где: m_0 – вес сухого грунта;

m_1 – вес влажного грунта;

m_2 – вес бюксы с крышкой.

2.9. Высушивание образцов производится в сушильном шкафу при температуре 100-105 градусов в течение 8-12 часов до постоянной массы.

2.10. Ускорить высушивание образцов можно при повышенной температуре. Для этой цели могут быть использованы различные источники тепла (спиртовые, электроплитки и т.п.)

2.11. Проба грунта массой 10-20 грамм отбирается в бюксы, взвешивается, высушивается до достижения разницы между последующими взвешиваниями менее 0,2 гр.

2.12. Условное динамическое сопротивление грунта P_0 , по величине

которого определяются основные характеристики грунта, вычисляется по формуле

$$P_o = \frac{A \cdot K \cdot \Phi \cdot n}{H}, \text{ кг/см}^2 \quad (7)$$

Где: A – удельная энергия зондирования, определяемая по формуле (8)

$$A = \frac{M_u \cdot H_u}{F}, \text{ кг/см}^2 \quad (8)$$

K – коэффициент учета потерь энергии при ударе молота о наковальню и на упругие деформации штанг. Определяется по формуле (9)

$$K = \frac{M_u + e^2 \cdot M_1}{M_u + M_2} \quad (9)$$

Φ – коэффициент для учета потерь энергии на трение штанг о грунт.

Где: n – количество ударов молота;

H – глубина погружения зонда, см;

M_u – масса молота (груза), кг;

M_2 – суммарная масса зонда со штангами, кг;

e – коэффициент, принимаемый равным 0,56;

F – площадь поперечного сечения конуса, см².

При отсутствии данных о величине трения штанги о грунт, допускается для ориентировочных расчетов пользоваться значениями Φ , приведенными в таблице 2.3..

Таблица 2.3. Значения коэффициента для учета потерь энергии на трение штанг о грунт

Интервал глубины зондирования, м	Коэффициент для грунта:	
	песчаных	глинистых
Больше 0,5 до 1,5 включительно	1,00	1,00
Больше 1,5 до 4,0 включительно	0,92	0,83
Больше 4,0 до 8,0 включительно	0,84	0,75

2.13. Условное динамическое сопротивление грунта – P_o определяется по числу ударов груза (молота) о наковальню, необходимого для погружения конуса на каждые 10 см до глубины, равной глубине, при которой напряжение в грунте не

должны превышать бытового (природного) давления, равного $0,15 \text{ кг/см}^2$ до глубины равной $1,6 D_{отт}$. Здесь D – диаметр отпечатка пневматика.

2.14. Ориентировочно глубина силового воздействия от различных категорий нормативных нагрузок показана в таблице 2.4.

Таблица 2.4. Глубина силового воздействия от различных категорий нормативных нагрузок

Категория нормативной нагрузки (КНН).	Однокошесная нагрузка для (КНН), т.	Глубина зондирования, м
II	25,0	1,0
III	17,0	0,8
IV	12,0	0,6



Рисунок 2.2. – Зондирование грунта.

2.15. Величина динамического сопротивления должна быть: при зондировании песков средней плотности и суглинков туго пластичной и полутвердой консистенции от 30 до 100 кг/см² при влажности 10-20 %, а число ударов молота о наковальню должно быть в пределах от 5 до 10.

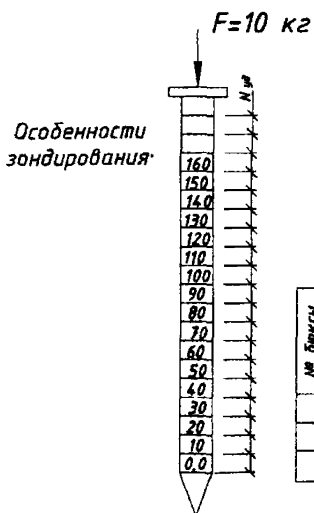
Общий вид динамического зондирования грунтового основания показан на рисунке 2.2.. Результаты динамического зондирования заносятся в журнал зондирования, представленный в Приложении А.

Приложение А.
(рекомендуемое)
Журнал зондирования

Журнал испытаний

Объект _____
 Дата испытания _____
 №№ скважины _____
 Местоположение _____
 скважины _____
 ДКЗ _____
 Тип ГГУ _____
 Тип грунта _____

Число ударов молота на 10 см погружения конуса ($N_{уд}$)	Условное динамическое сопротивление грунта (P_d , кг/см ²)	Модуль деформации грунта (E , кг/см ²)	Модуль упругости грунта (E_y , кг/см ²)	Природная влажность грунта (W , %)	Коэффициент постели грунта (K_s , кг/см)	Код прочности грунта				
						A	B	C	D	
1	2	3	4	5	6	7				



Определение природной влажности

№ бюксы	Глубина горизонта отбора пробы (м)	Вес влажного грунта ($m_{1,2}$)	Вес сухого грунта ($m_{0,2}$)	Вес бюксы с крышкой ($m_{2,2}$)	Природная влажность грунта (W , %)
	0,0				
	0,5				
	1,0				

Рисунок А.1. – Образец журнала испытаний.

Слано в печать 07.2006

Формат 60/84/16

Бумага офс

Усл печ л.1,25

Заказ № 10/07

Типография. 105179, г. Москва, Е-179

Подписано в печать 07.2006