

ЦЕНТРАЛЬНЫЙ ИНСТИТУТ ТИПОВОГО ПРОЕКТИРОВАНИЯ
ГОССТРОЯ СССР
КИЕВСКИЙ ФИПИЛ

г. Киев 57 ул. Эжена Потье № 12

31/IV
Заказ № 4928 Инв. № 9731/25 Тираж 800
Сдано в печать 10.6 198 8 Цена 0.53

Ведомость чертежей

Ведомость ссылочных и прилагаемых документов

Лист	Наименование	Примечание
	Обложка	
	Титульный лист	
ЭА-1	Общие данные	
ЭА-2	Тепловой учет (вариант 1), Схема функциональная	
ЭА-3	Тепловой учет (вариант 1), Схема электрическая принципиальная	
ЭА-4	Щит КИП №16, Общий вид	
ЭА-5	Щит КИП №16, Таблица соединений	
ЭА-6	Щит КИП №16, Таблица подключения	
ЭА-7	Щит КИП №16, Схема внешних проводов	

Обозначение	Наименование	Примечание
<u>Ссылочные документы</u>		
ОСТ 36-27-77	Приборы и средства автоматизации Обозначения условные в схемах автоматизации технологических процессов	
PM4-106-82	Схемы электрические принципиальные систем автоматизации.	
	Требования к выполнению	
PM4-107-82	Системы автоматизации технологических процессов. Требования к выполнению документации на щиты и пульты	
<u>Прилагаемые документы (ал. V)</u>		
ТП 903-4-72-IV-15-ЭА-1 13.87	Спецификация щита КИП №16	Копия в ССО

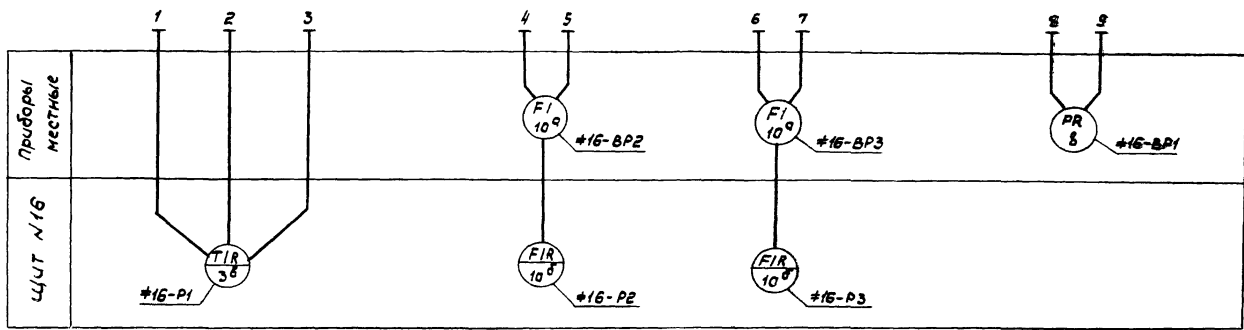
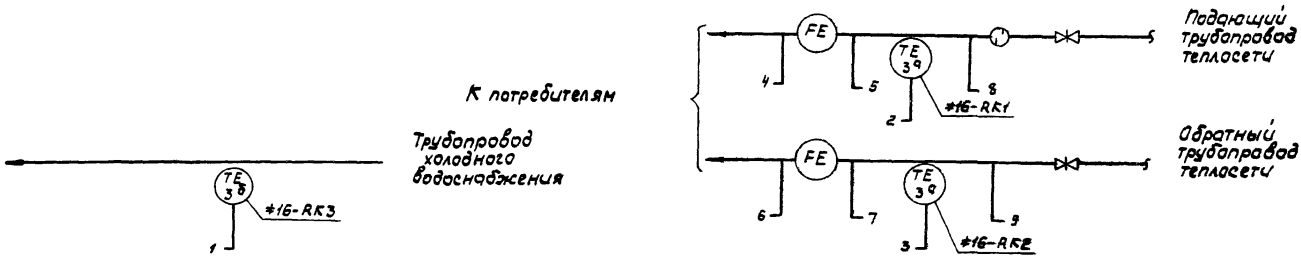
3
9731/25

Настоящий проект выполнен в соответствии с действующими нормами и правилами (в том числе по взрывопожарной безопасности) ГИП раздела *В. Земляк* Б. Земляк
ГИП привязки

Привязан:		
ГИА(ГИП)		
Провер		
Разраб.		
Инв №		
ТП 903-4-72-IV-15-ЭА-1 13.87		
Станция тепловодоснабжения жилых домов высотой до 16		
Нач. отд.	Смиртинский	09.84
ГИП	Победный	09.84
ГИП разд.	Земляк	09.84
Рук. ер.	Камин	09.84
Разраб.	Корсунский	09.84
Тип II Б		Стадия Лист Листов рп 1
Щит КИП №16 Общие данные		ГЛАВНОЕ УПРАВЛЕНИЕ "КИЕВПРОЕКТ"

Инв. № 1485/IV-15
 ГИП раздела и привязки
 В. Земляк
 Б. Земляк
 Инв. № 1485/IV-15

Нармаконтракт № 1088/15
 Инженер-проектировщик: [подпись]
 Рук. гр. [подпись]
 Инв. № 483/15-15
 Подп. и дата: [подпись] 09.84



4
9731/25

Привязан:		Ген.пр. [подпись]	09.84	ТП 903-4-72.13.87-IV-15-3А-2	Станция теплоснабжения жилых домов высотой до 16 этажей	Лист 1
Инв. №	Разр.б.	Корпусинский [подпись]	09.84	Тур II Б	Лист 1	1
		Рук. гр. Качин [подпись]	09.84	Теплоузел учета (вариант 1)	Главное управление "Киевпроект"	
		Инж. [подпись]	09.84	Схема функциональная		

Позицион. обознач.	Наименование	Кол.	Примечание
	<u>Щит КИП №16</u>		
#16-P1	Мост переменного тока КСМ2-021, 100П, пределы измерения 0...200°C	1	
#16-P2, #16-P3	Прибор вторичным с дифференциально- трансформаторной схемой КСД2-054, пределы измерения 0...10МГ, шкала <input type="text"/> т/ч	2	
	Выключатель автоматический однополюсный А-63, исп. "МГ", ТУ 16.522.110-74		
#16-SF1,	Трасс = 315А	1	
#16-SF2 #16-SF3	Трасс = 2А	2	
	Патрон потолочный Е27ФП-01	1	
#16-EL	лампа накаливания Б-220-60	1	
#16-R1...	Резистор подгоночный, 2,5 Ом,		
#16-R6	ТУ 56-1750-74	6	

Шкал. № табл. Подпись и дата, в зам. инв. №
 1483/IV-15

973/25

Лист

ТП 903-4-72.887.15-3А-3

2

6

Позицион. обозначен.	Наименование	Кол.	Примечание
	<u>Аппаратура по месту</u>		
	Термопреобразователь сопротивления платиновый ТСП-0879, 100П		
#16-RK1,			
#16-RK2,	Монтажная длина <input type="text"/> мм	2	
#16-RK3	Монтажная длина <input type="text"/> мм	1	
#16-BP1	Манометр самопишущий с труднотай пружиной с приводом диаграммы от синхронного двигателя МТ2С-711, 220/50, пределы измерения от 0 до <input type="text"/> кгс/см ²	1	
#16-BP2,	Дифманометр		Заполняются
#16-BP3	мембранный ДМ 5583 м, пределы измерения 0. <input type="text"/> т/ч	2	опросные листы

Шкал. № табл. Подпись и дата, в зам. инв. №
 1483/IV-15

973/25

Лист

ТП 903-4-72.887.15-3А-3

3

Поз.	Обозначение	Наименование	Кол.	Примеч.
		<u>Документация</u>		
	ТП 903-4-87-IV-15-ЭА-5	Таблица соединений		
	ТП 903-4-87-IV-15-ЭА-6	Таблица подключения		
		<u>Стандартные изделия</u>		
1		Щит шкафной с задней дверью ЦШ-ЗД-800х600		
		УИМ-1РЭД, ост 3613-76	1	
2		Скаба СЗ-600, ТКЗ-125-83	3	
3		Рейка РБ-600, ТКЗ-100-83	1	
3а		Рейка Р-800, ТКЗ-101-83	1	
		<u>Прочие изделия</u>		
4	№16-Р1	Маст КСМ2-021, 100л,		ТМ4-619-81
		Пределы измерения 0...200°C	1	
5	№16-Р2, №16-Р3	Прибор вторичный		ТМ4-695-79
		КСД2-054, шкала <input type="text"/> м/ч	2	
				973/25

Привязан:			
Ил. №			

ТП 903-4-72.13.87-IV-15-ЭА-4

Станция теплоснабжения жилых домов
высотой до 16 этажей

Тип II Б

Стая	Лист	Листов
РП	1	5

Щит КИП №16
Общий вид

ГЛАВНОЕ УПРАВЛЕНИЕ
"КИЕВПРОЕКТ"

Поз.	Обозначение	Наименование	Кол.	Примеч.
		Выключатель автоматический		ТМ3-13-83
		А-БЗ, цсп, "МГ"		
6	№16-SF1	Урост. = 3,15А	1	
7	№16-SF2, №16-SF3	Урост. = 2А	2	
8		Патрон потолочный Е27ФП-01	1	ТМ3-158-83
9	№16-EL	Лампа накаливания		
		Б-220-60	1	
10		Блок зажимов БЗН-10	1	
11		Блок зажимов БЗН-20	1	
12	№16-Р1... №16-Р6	Катушка подгоночная,		
		2,5 Ом,	6	
13		Рамка 66х26	3	
14		Упор	3	
		<u>Материалы</u>		
15		Провод ПВ1 1х1,0, 380,		
		ГОСТ 6323-79*	10	м
16		Провод НВЭ 1х0,75,		
		ГОСТ 17515-72	10	м
				973/25
				Лист
				7
				973/25
				Лист
				2

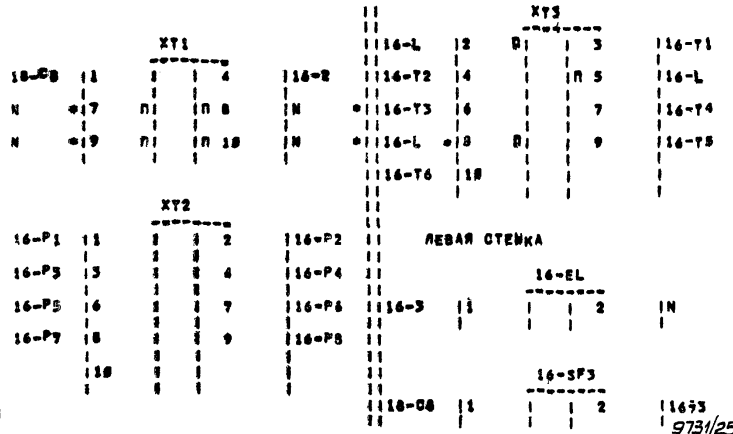
ТП 903-4-72.13.87-IV-15-ЭА-4

Лист

Провод ММК	Выход	Всг ком ток ТЭ	Выход	Провод ММК	Провод ММК	Выход	Всг ком ток ТЭ	Выход	Провод ММК
---------------	-------	-------------------------	-------	---------------	---------------	-------	-------------------------	-------	---------------

Технические требования

Таблица подключения выполнена на основании
схемы ТП 903-4-72.13.87-IV-15-ЭА-3 ч
таблицы соединений ТП 903-4-72.13.87-IV-15-ЭА-5



Привязки:

Учб N

ТП 903-4-72.13.87-IV-15-ЭА-6

Станция теплоснабжения жилых домов
высотой до 16 этажей

Тун II Б

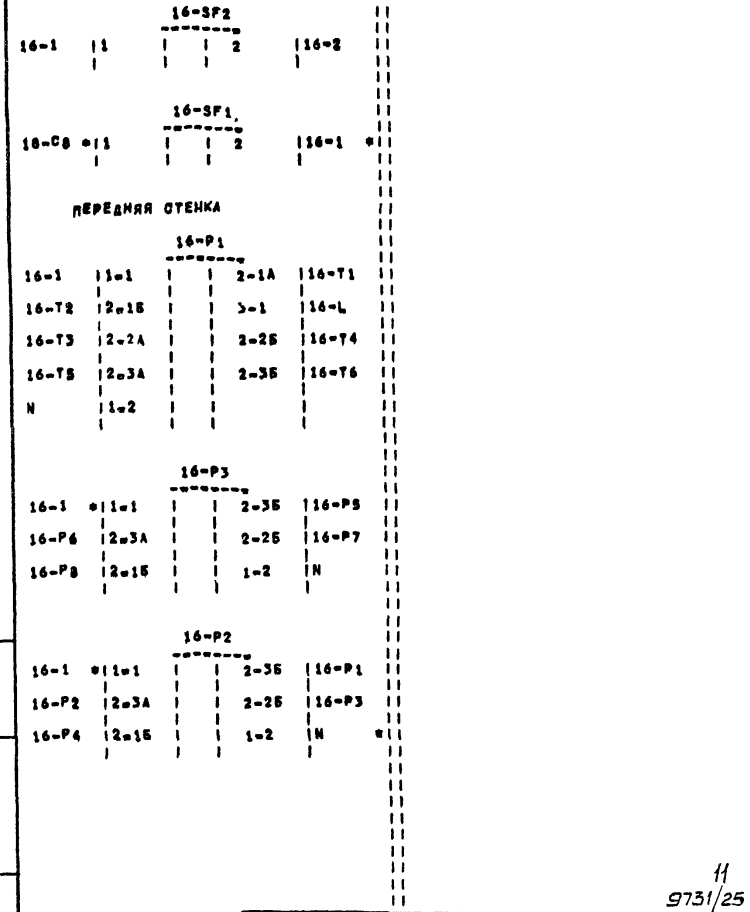
Щит КИП N16.

Таблица подключения

Листов	Куст	Кустов
РП	1	2

Главное Управление
«Киебпроект»

Провод ММК	Выход	Всг ком ток ТЭ	Выход	Провод ММК	Провод ММК	Выход	Всг ком ток ТЭ	Выход	Провод ММК
---------------	-------	-------------------------	-------	---------------	---------------	-------	-------------------------	-------	---------------



Учб N16024 / Архивное Учество / 1987г

11
9731/25

ТП 903-4-72.13.87-IV-15-ЭА-6

Учб N16024 / Архивное Учество / 1987г

Исполн.	С.М.М.	03.87
Н.контр.	Рябичев	03.87
П.проект.	Земляк	03.87
П.спец.		
С.АПР	Васильев	03.87
В.к.зр.	Кочин	03.87
Разреш.	Корсунский	03.87

Таблица 1

Тип станции	Длина трассы, м					
	16-1	16-3	16-6	16-7	16-8	16-9
Ic	26	10	28	2	2	17
IIc	29	13	31	2	2	17
IB	35	32	37	2	2	22
IIb	37	17	40	2	2	22

Таблица 2

Наименование	Количество											
	Кабель 4x2,5	Провод 380 1,0 мм ²	Труба стальная	Труба стальная	Труба стальная	Метал. лоток	Кран трехходовый контрольный	Дифма. нометр	Манометр самописный	Термопреобразователь сопротивления	Термопреобразователь сопротивления	
Тип, марка	АКВВГ	ПВ1	Т20	Т26	Т14x2,0	р5-АЛХ	КТК	ДМ-3583М	МТ2С-711	ТСП-0879, 100п	ТСП-0879, 100п	
Единица измерения	м	м	м	м	м	м	шт.	шт.	шт.	шт.	шт.	
Тип станции	Ic	26	450	16	40	70	10	2	2	1	1	2
	IIc	29	510	17	45	70	10	2	2	1	1	2
	IB	35	730	21	70	70	10	2	2	1	1	2
	IIb	37	630	18	60	70	10	2	2	1	1	2

1. В таблице 1 приведены длины трасс для каждого типа станции.
2. В таблице 2 приведено общее количество кабельной продукции, труб монтажных материалов и контрольно-измерительных приборов для каждого типа станции

Униф. логотип. Укажите и дату ввода в эксплуатацию
 1489/П-15