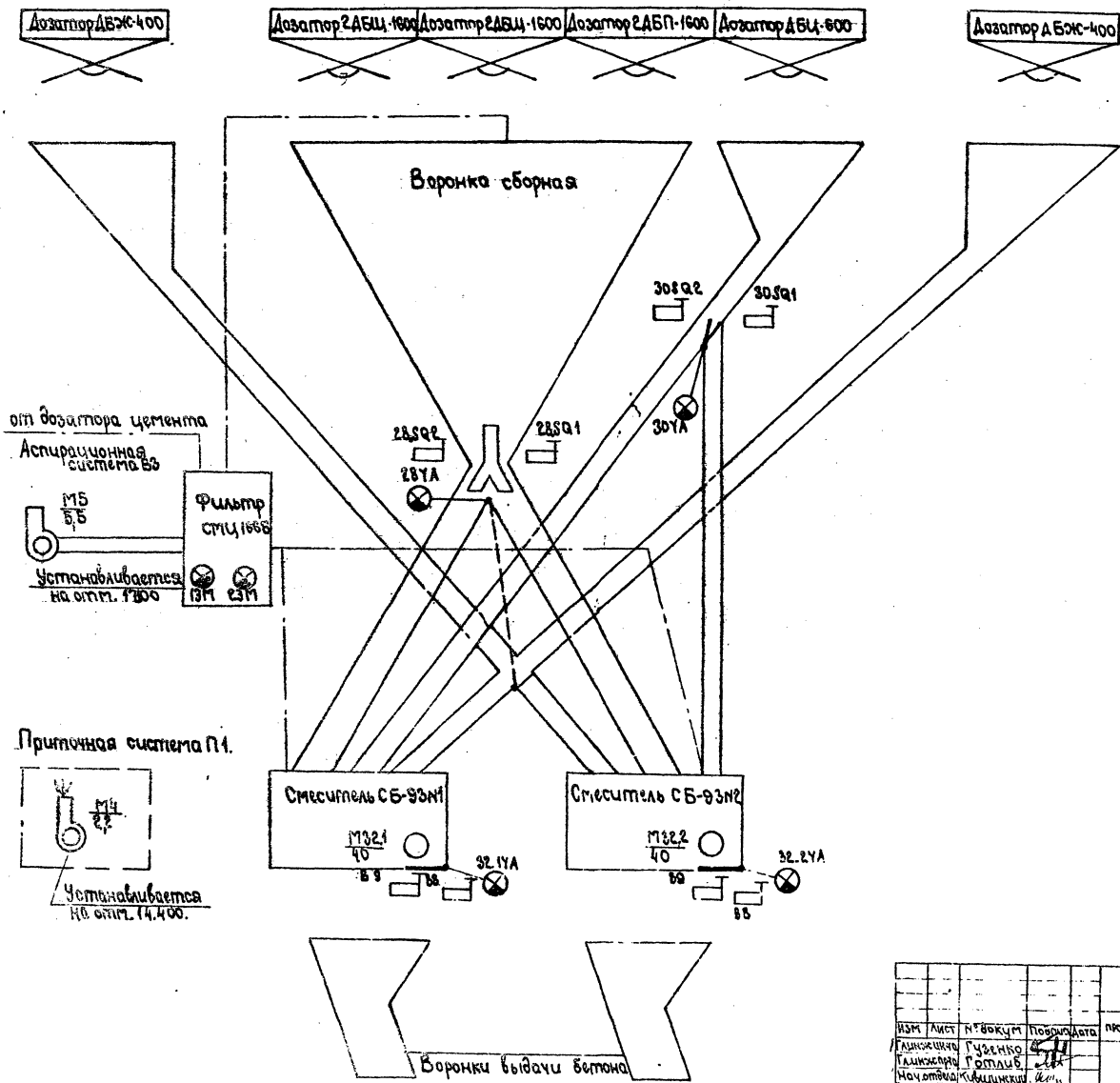




СОДЕРЖАНИЕ АЛЬБОМА V ЧАСТЬ 2

Марка	Наименование	Стр.
	Автоматизация смесительного отделения	
ЭАЗ-1	Схема технологическая с расстановкой элементов автоматики	3
ЭАЗ-2	Схема принципиальная (начало)	4
ЭАЗ-3	Схема принципиальная (продолжение)	5
ЭАЗ-4	Схема принципиальная (продолжение)	6
ЭАЗ-5	Схема принципиальная (продолжение)	7
ЭАЗ-6	Схема принципиальная (продолжение)	8
ЭАЗ-7	Схема принципиальная (окончание)	9
ЭАЗ-8	Схема подключения (начало)	10
ЭАЗ-9	Схема подключения (продолжение)	11
ЭАЗ-10	Схема подключения (окончание)	12
ЭАЗ-11	Кабельный журнал	13
	План на отп. 0.000. Размещение	
ЭАЗ-12	электрооборудования и разводки кабелей	14
ЭАЗ-13	Разрез 1-1. Размещение электрооборудования и разводка кабелей.	15

Марка	Наименование	Стр.
	Чертежи по электросвещению	
ЭО1-1	Электросвечение. Планы на отп. 0.000, 4.800, 7.800, 8.800	16
ЭО1-2	Электросвечение. Планы на отп. 10.800, 14.400, 17.100	17
ЭО1-3	Электросвечение. План на отп. 18.900. План заливочных заполнителей.	18
ЭО1-4	Электросвечение. Расчетная схема. Условные обозначения.	19
	Чертежи по связи и сигнализации	
ЭУ-1	Схема скелетная	20
ЭУ-2	Сети на планах	21
	Чертежи по электроснабжению	
ЭС	Таблица расчета потребляемой мощности и расхода электроэнергии.	22



7597/54.2

ТП 409-28-38-9А3

ИЗМ	ЛИСТ	И.В.В.К.М.М.	П.В.В.В.В.В.В.	БЕТОНОСМЕШАНИТЕЛЬНЫЙ ЦЕНТР АВТОМАТИЗИРОВАННЫЙ
ЛАНИКОВИЧ	Г.Ч.Д.М.М.	Г.Ч.Д.М.М.	Г.Ч.Д.М.М.	ПРОЕКТОРСТВО
НАУМЕНКО	Г.Ч.Д.М.М.	Г.Ч.Д.М.М.	Г.Ч.Д.М.М.	ИЗДАТЕЛЬСТВО
Л.С.С.С.С.С.	Б.А.К.С.С.	Б.А.К.С.С.	Б.А.К.С.С.	СКИП
Ю.С.С.С.	Ю.С.С.С.	Ю.С.С.С.	Ю.С.С.С.	СТАНДАРТНОЕ ЗАМЕНТОС
В.С.С.С.	В.С.С.С.	В.С.С.С.	В.С.С.С.	М.С.С.С.

И-108-78 Типовой проект 409-28-38 Амурву ЧРельс

Поз. обозначение	Наименование	Кол.	Примечание	Поз. обозначение	Наименование	Кол.	Примечание	Поз. обозначение	Наименование	Кол.	Примечание
BA4	Переключатель кулачковый универсальный типа ПКУЗ-12 ж 0102	1		Шит управления АКЗ				NA1	Сирена типа СС1-220В	1	Устанавливается в сигнальном отс.
1SAS 2.SAS	Переключатель кулачковый универсальный типа ПКУЗ-12 с 1027	2		СКМ	Блок управления типа БОУ5101-3174-Бу4	1		NA2		2	Устанавливается у вентилятора.
SB13 SB15	Кнопка управления типа KE-011УЗ исполнение 2, черный без надписи	2		КК1; КК6; КК7; КК8; КК9; КК2; КК4; КК6; КК7; КК8; КК9; КК10; КК11; КК12; КК13; КК14; КК15; КК16; КК17; КК18; КК19; КК20; КК21; КК22; КК23; КК24; КК25; КК26; КК27; КК28; КК29; КК30; КК31; КК32; КК33; КК34; КК35				1P 2P	Реле счётно-циклическое типа Е531-220В	2	Устанавливается в отделении выдачи
SB14 SB16	Кнопка управления типа KE-011УЗ исполнение 3, красный, без надписи	2		Пускатель магнитный типа ПМЕ-111 ~ 220В			33	25SA1 25SA2 SA3;	Универсальный переключатель типа УПС402-С215	3	Устанавливается у механизмов
SB17	Кнопка управления типа KE-011УЗ, Исполнение 1, красный, без надписи	1		КТ1 КТ4 КТ4	Реле времени типа РВ П72-3221-00У4 ~ 220В	3		25SA1 25SA2	Выключатель конечный, комплект	2	Устанавливается на оборной борноке
				КТ2 КТ2	Реле времени типа РВ П72-3222-00У4 ~ 220В	2		30S01 30S02	Выключатель конечный, комплект	2	Устанавливается на распределителе цемента
				КТ3 KT3	Командный электромагнитический прибор типа КЭП-12У ~ 220В	1		88 89	Выключатель конечный, комплект	4	Устанавливается на несителе
				Пульт управления А51				28YA	Воздухораспределитель ~ 220В, комплект	1	Устанавливается на оборной борноке
				Н116 Н117 Н136	Армаатура сигнальная типа АС 12013У2 ~ 220В	3		30YA	Воздухораспределитель ~ 220В, комплект	1	Устанавливается на распределителе цемента
				Н118; Н119 Н120; Н121 Н122; Н123 Н124; Н125 Н126; Н127 Н128; Н129 Н130; Н131 Н132; Н133 Н134; Н135	Армаатура сигнальная типа АС 1204У2 ~ 220В	16					

Исполнитель Дав. И. Вино

7597/5.4. 4

ТИ 409-28-38 -343

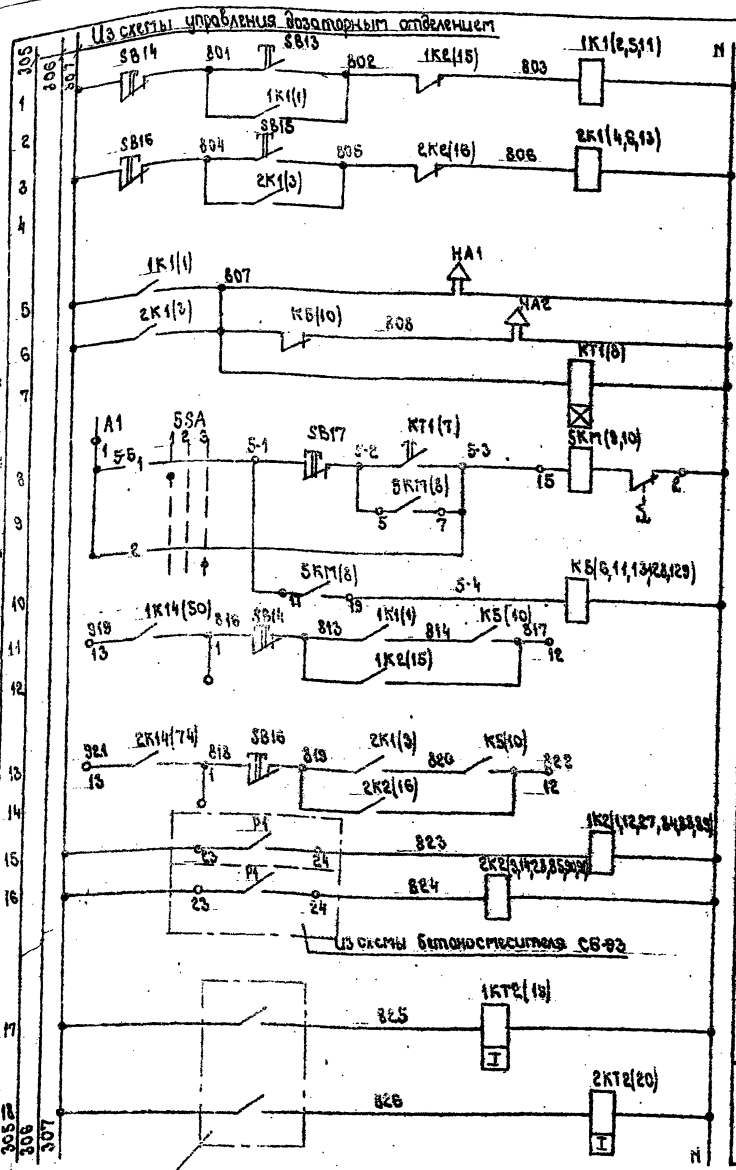
Изм.	Лист	№ возр.	Дата	Исполнитель	Получатель	Проверенный
И.В.Вино	1	328	2007	И.В.Вино	Г.В.Попов	И.В.Вино
И.В.Вино	1			И.В.Вино	Г.В.Попов	И.В.Вино
И.В.Вино	1			И.В.Вино	Г.В.Попов	И.В.Вино
И.В.Вино	1			И.В.Вино	Г.В.Попов	И.В.Вино

СХЕМА ПРИНЦИПИАЛЬНАЯ (ИД.Ч.ЛО)

И.В.Вино	И.В.Вино	И.В.Вино
П.Р.Г.	Т.Т.С.	И.В.Вино

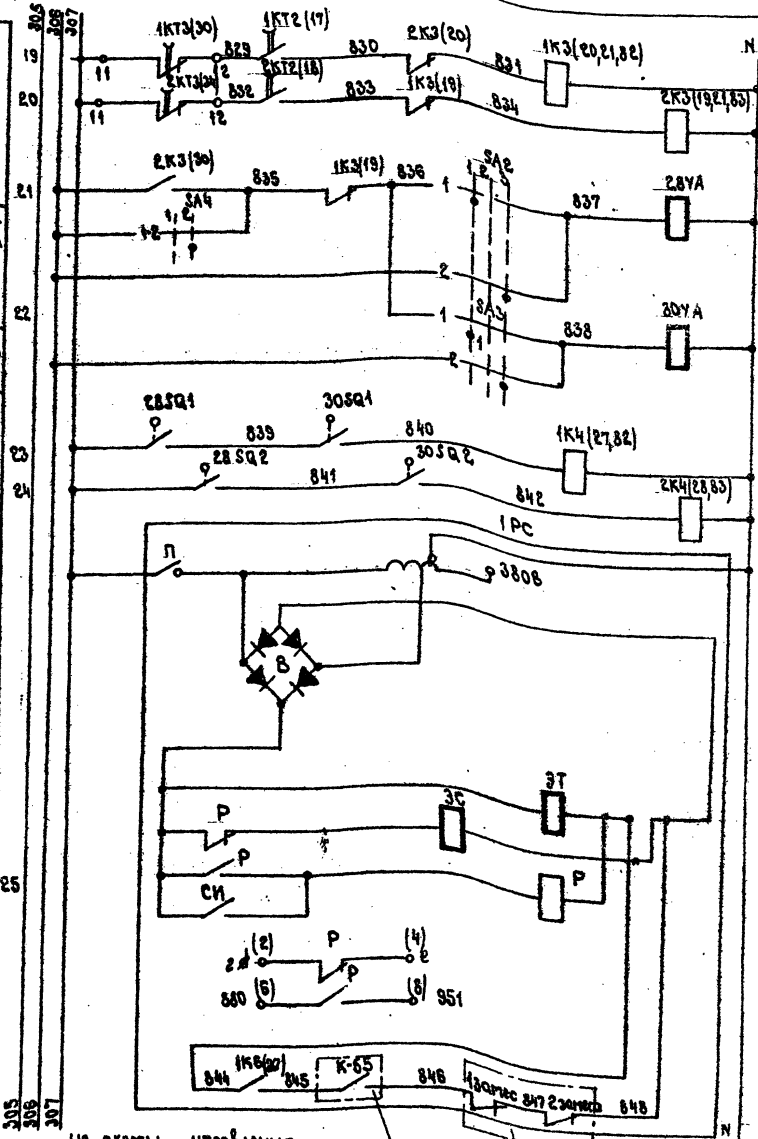
Гипрострой НКХ Г. Москва

Т. 108-78 Типовой проект 409-28-38 Альбом У Часть 2



Из схемы управления отделением  
выдачи смеси / заказ на при-  
готовление смеси / контакты разны-  
х частей после выполнения задан-  
ного количества отбесов материала)

Реле предупредо- вой сигнализации	
Смесители	Предупредо- вой сигнал о запуске
Реле времени запуска механизмов	
Дистанционное автоматическое	Управление электро- питателями аспираци- онной системы В-С
Местное	
Реле разно- жеских контактов	
N1	Контакты в схему смесителя СБ-3
N2	(см. схему забора-из- мельчения)
Реле разножеских контактов	
N1	Реле заказа смеси для смесителя
N2	

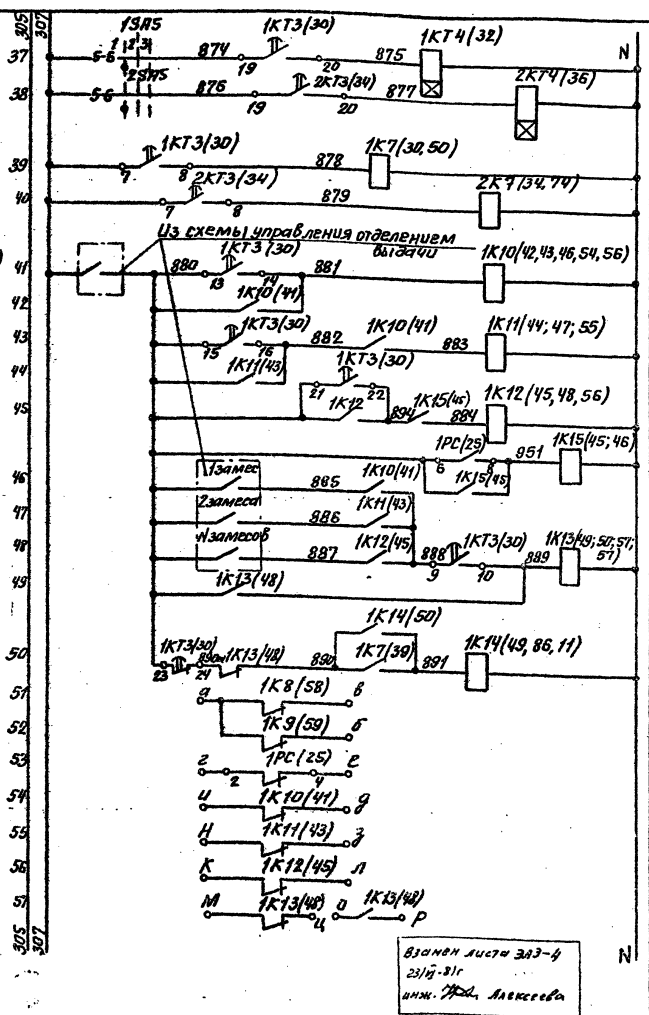
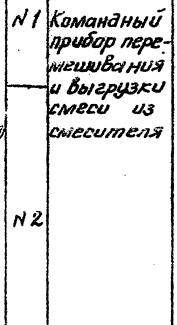
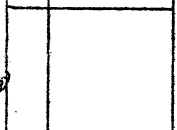
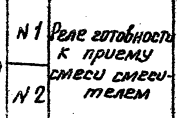
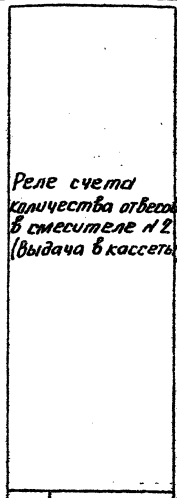
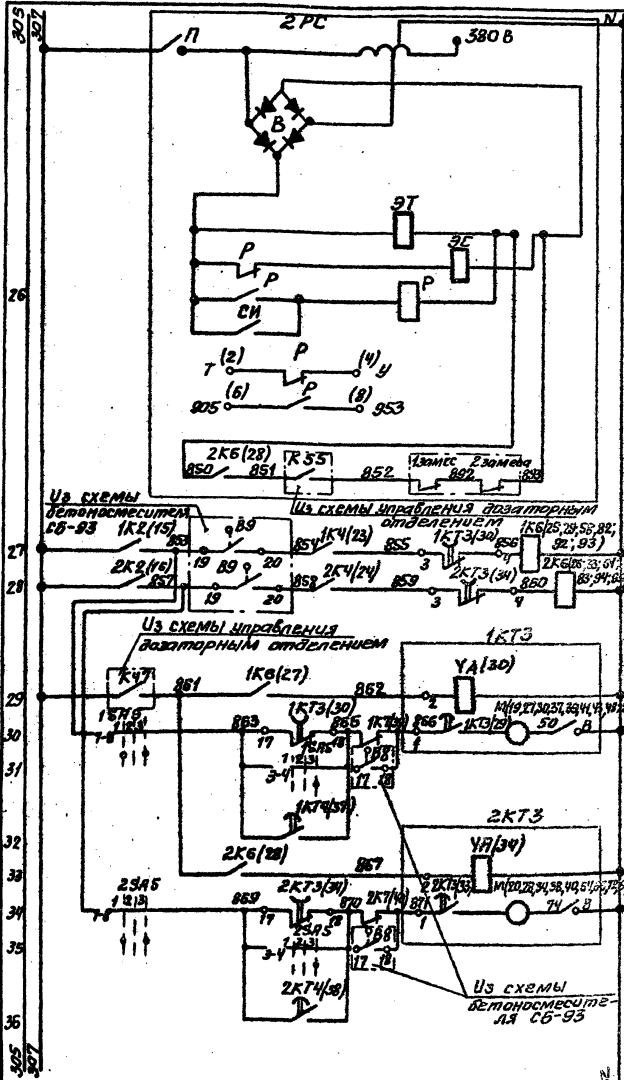


Из схемы управления  
возаторным отделением

Из схемы управления отделением выдачи

N1	Реле перебо- да клапанов и затворов для загрузки смесителя
N2	
Автоматическое	Полупроводниковый
Местное	Управление переключением на
Автоматическое	Управление клапаном на
Местное	течке
Реле разножеских контактов выключателей	
Реле счета количества от- бесов в смесителе N1 (выдача в кассету)	

Т. 108-78		Типовой проект 409-28-38		Альбом У		Часть 2	
Лист 23/21-81: инж. Фед. Мерцкина				7597/54.2			
Лист авторства одобрен				Т. 108-78			
23/21-81: инж. Фед. Мерцкина				-3A3			
Схема принципиальная (продолжение)				ГИПРОТРУМАЗ			
ГИПРОТРУМАЗ				г. Москва			



N1	Реле увеличения времени перемишавания в смесителе
N2	
N1	Реле начала выгрузки из смесителя
N2	
1	Реле счета выдачи замесов
2	замесов
N	замесов
	Реле разножения контактов
	Реле окончание выдачи задания количества замесов
	Реле включения электромагнита выгрузочного устройства
	Отключение реле заказа марок
	Отключение реле заказа числа замесов
	Сигнал о выдате заданного количества замесов

Взлом лист 303-4  
23/4-81г  
инж. Д.А. Макарова

ТП 409-28-38 Альбом V часть 2

Бетоносмесительный узел автоматизированной системы управления бетонозаводом

Схема принципиальная (продолжение)

г. Москва

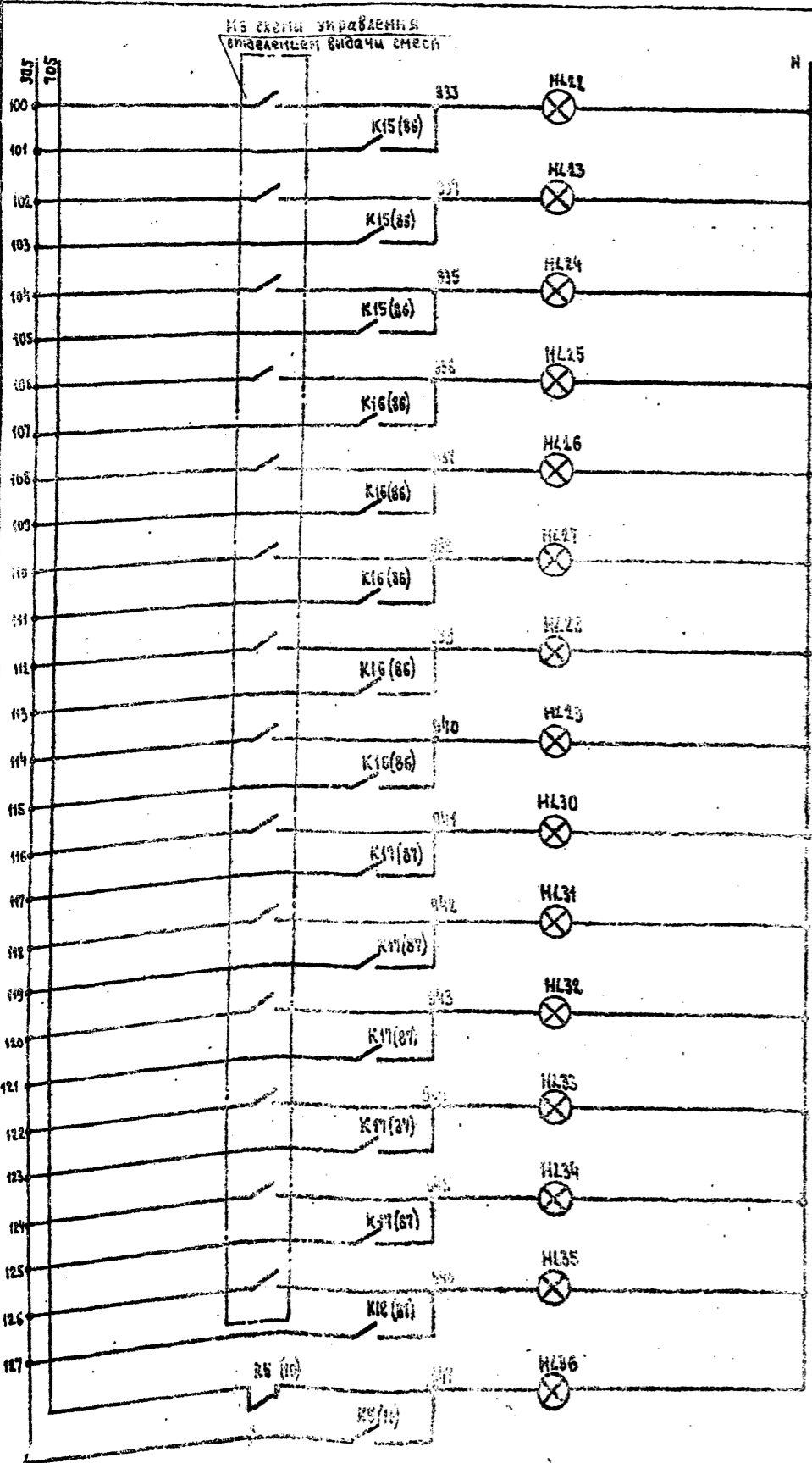


Инв. № подл. Подл. и дата

III-108-78 Типовой проект 409-28-38

Альбом V

Часть 2



Марки 1	от смесителя №1
Марки 2	
Марки 3	
Марки 1	от смесителя №2
Марки 2	
Марки 3	
1	Число замесов от смесителя №1
2	
N	
1	Число замесов от смесителя №2
2	
N	
N1	
N2	
Вентилятор асфальтобетонной системы в 2х3	

С поста выдачи о потребности смеси и смеси тального отвеленца

Диаграммы замыкания контактов переключателей SA2; SA3 SA4

УП5402-С225

№ секции	№ контактов	-45°		0		+45°	
		А	В	А	В	А	В
I	1 2	×					×
II	3 4	×					×

УП5402-С225

№ секции	№ контактов	-45°			0			+45°		
		1	2	3	1	2	3	1	2	3
I	1 2	×								×
II	3 4	×								×

1SA5; 2SA5 ПКУ3-12С 2027

Соединение контактов	-45°		0		+45°	
	1	2	1	2	1	2
1 2	×					
3 4					×	
5 6	×					
7 8	×				×	

SA4 ПКУ3-12Ж 0102

Соединение контактов	-45°		+45°	
	1	2	1	2
1 2				×
3 4	×			

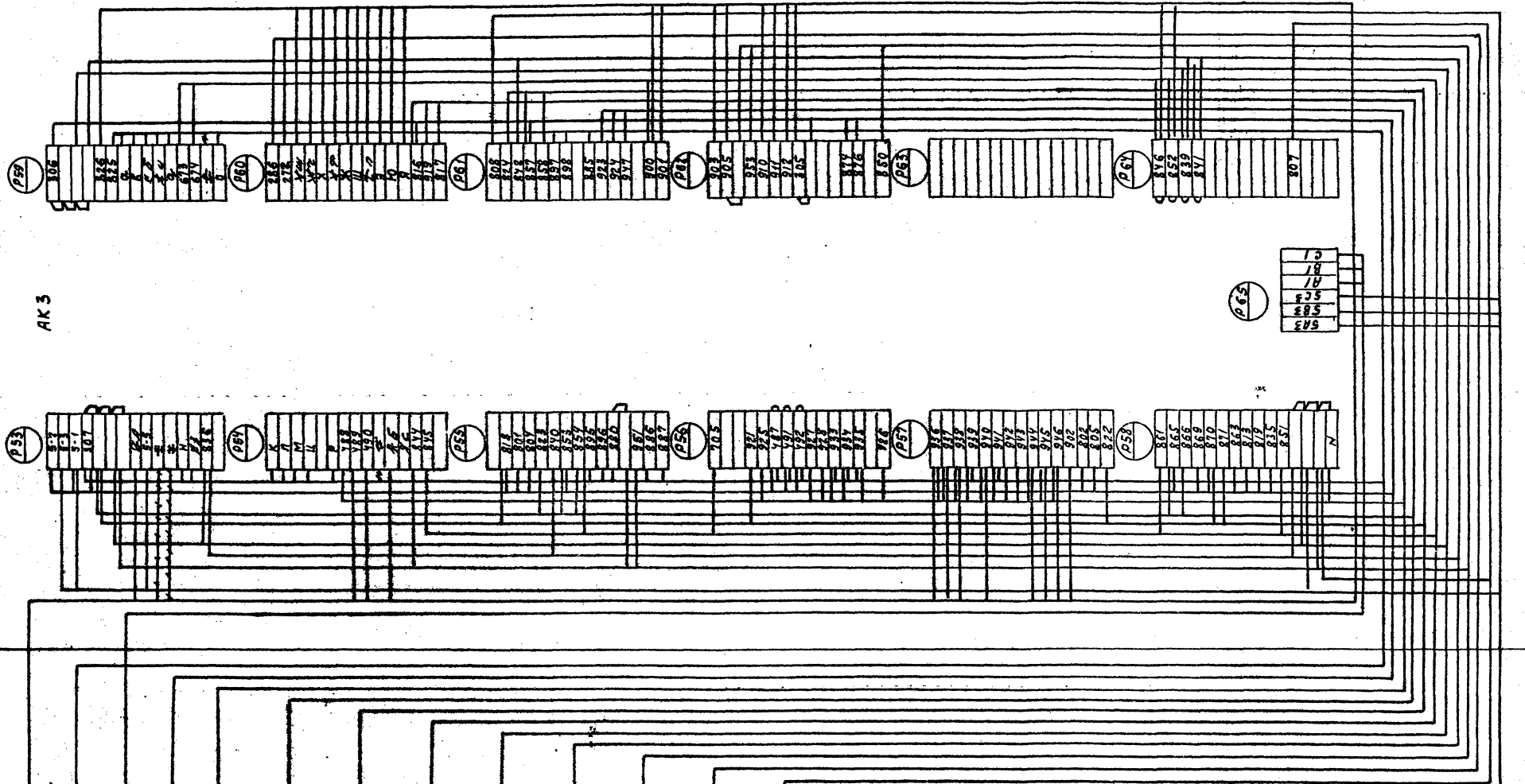
Лист скорректирован 23.07.81г. инж. Г.И. Алексеев

ТН-409-28-38-38			
Вопрос: Местное управление вентилятора асфальтобетонной системы в 2х3 от смесителя №1			
В.И. Анисимов	№ докум.	Подпись	Дата
Г.И. Алексеев	Гузенин		
И.А. Витовал	Кубицкий		
А.С. Степанов	Беликов		
Р.В. Грин	Корытников		
С.М. Анисимов	Томсон		
Схема принципиальная (продолжение)		Гипропроект	





№.108-78 Туполов проект 409-28-38 Автомат 2 Часть 2



- 302 Из отдела. Вводны
- AK88Г- 37x2,5
- 301 Из отдела. Вводны
- AK88Г- 37x2,5
- 226 AK2
- 235 AS2
- 236 AS2
- AK88Г- 27x2,5
- 303 К шкафу
- сметителя N1
- AK88Г- 10x2,5
- 304 К шкафу
- сметителя N2
- AK88Г- 10x2,5
- 220 AK2
- AK88Г- 17x2,5
- 300 ЗЯК
- AK88Г- 10x2,5
- 305 32ЯК
- AK88Г- 10x2,5
- 306 33ЯК
- AK88Г- 14x2,5
- 307 AKSH1
- AK88Г- 4x2,5
- 308 HA1
- AK88Г- 4x2,5

Лист скорректирован 23/11-81г. инж. А.А. Прокофьев

34ЯК  
AK88Г-10x2,5  
7597|5ч.2

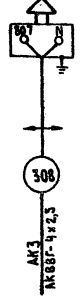
ИМ Лист		№ докум.	Лист	Дата	Безответственный, цех автоматизированных принадлежности 80м. Тяжелых бетонных смесей 6 час г.г. Звездный/Автоматизация 15.01.82
Л.инж.пр	Тоталуб				
Нач.отд	Кубинский				Лист
Т.слес.	Беликов				р
Рук.цр	Хорошавин				8и
Ст.инжс	Томсон				
Инженер	Щукина				

ТП 409-28-38 -9А3

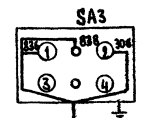
Схема подключения (начало)

Гипроавтомат  
г.Москва

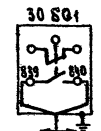
Предупредительный сигнал в запуске смесителей №1



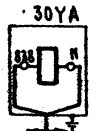
Переключатель деблокировки



Цемент  
Контроль настройки клапана приемной воронки  
На подачу в смеситель №1    на подачу в смеситель №2

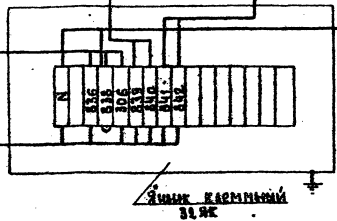


Воздухораспределитель перекидного клапана воронки

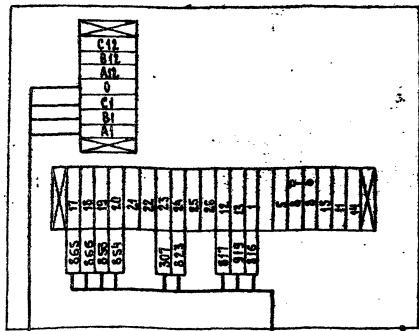


АКВВГ-4x4,5

АК3 АКВВГ-10x2,5 305



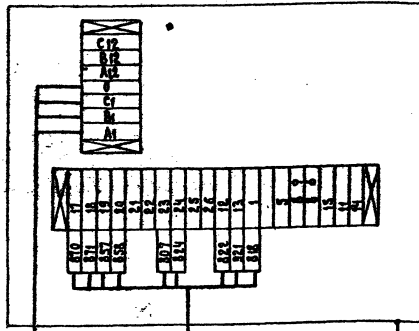
Шкаф смесителя №1



СП1 АКВВГ-4x2,5 316

АК3 АКВВГ-10x2,5 303

Шкаф смесителя №2

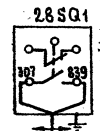
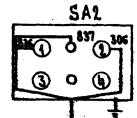


СП1 АКВВГ-4x2,5 315

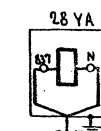
АК3 АКВВГ-10x2,5 304

Заполнитель  
Контроль настройки клапана приемной воронки  
На подачу в смеситель №1    на подачу в смеситель №2

Переключатель деблокировки

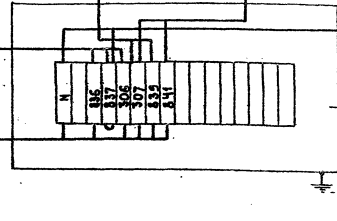


Воздухораспределитель перекидного клапана воронки



АКВВГ-4x4,5

АК3 АКВВГ-10x2,5 300



Ящик карманный 314К

7597/54.2

ТН 409-28-38-3А3		БЕТОНОСМЕСИТЕЛЬНЫЙ ЦИП АВТОМАТИЗИРОВАННЫЙ	
ПРОИЗВОДИТЕЛЬНОСТЬ 60 м³/час		ПРОИЗВОДИТЕЛЬНОСТЬ 60 м³/час	
СО СМЕСИТЕЛЬНЫМИ ЕМКОСТЯМИ 1500 л		СО СМЕСИТЕЛЬНЫМИ ЕМКОСТЯМИ 1500 л	
АРТ.	ДИМЕТ	АКТЕВ	
Р	У		
Схема подключения (продолжение)		Гидростроиниаш г. Москва	

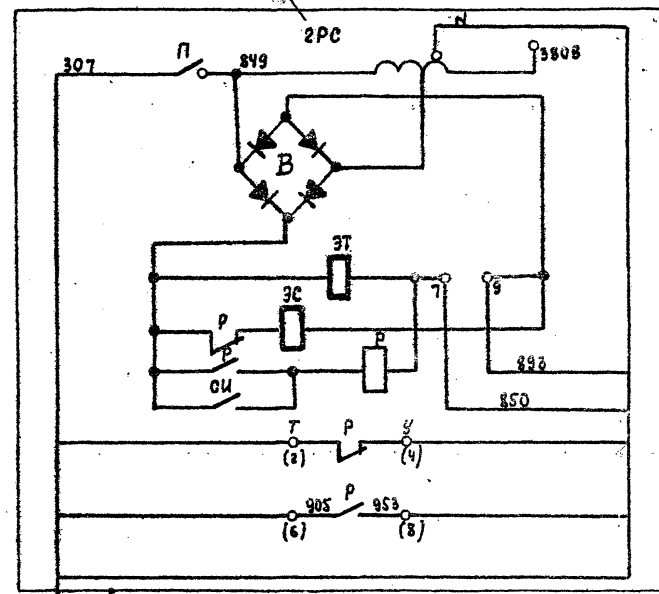
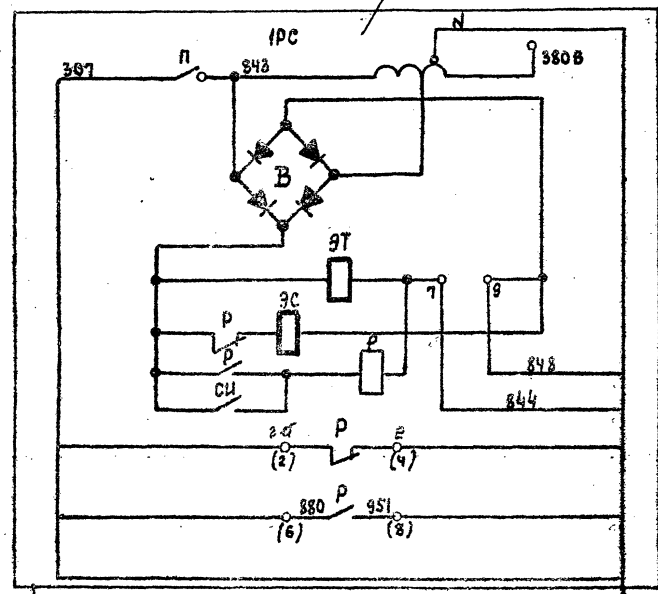
Часть 2

Альбом I

Типовой проект 409-28-38

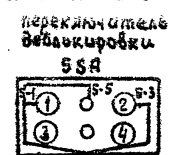
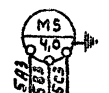
И-108-78

Устанавливаются в отделении выдачи



Аспирационная система 8-3  
Предпусковой сигнал  
о запяске вентилятора  
НА2

Электродвигатель

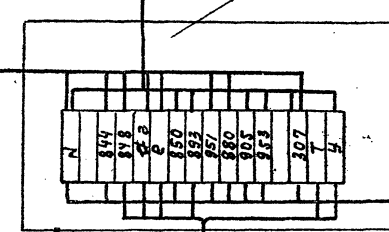


КРАТ 3x1x1

Ящик клеммный 34 ЯК

АК3 АКВВГ-10x2,5

АКВВГ-7x2,5 Ящик клеммный 33 ЯК



АК3 АКВВГ-14x2,5

В отделении выдачи

Лист скорректирован 23.07.81г. инж. Т.А. Алексеева

Изм.			Лист			Дата		
Изм.	Лист	№ докум.	Подпись	Дата	Взаимосвязанный цех автоматизированной производственной 800 <sup>м</sup> тягачей в/отдел выдачи смесей с час 800 смесей в/отдел выдачи в/отдел выдачи			
Линейс.пр.	Готлауб	Степ			Авт.	Лист	Листов	
Нач. отд.	Кувшинов	Степ			Р	10		
Ин. специал.	Белков	Степ			Схема подключения / окончание /			
Инж. в руп.	Козырева	Степ			Гипропротомма			
Стр. инженер	Томсон	Степ			г. Москва			
Инженер	Цыпукина	Степ						

12  
7597/54.2

ТП 409-28-39 - 3A3

Изд. и дата

часть 2

Январь V

Типовой проект 409-28-38

III -108-18

Шифр, дата, подл. и дата

Маркировка кабеля	Трасса		Кабель					
	Начало	Конец	По проекту			Проложен		
			Марка	Кол. кабелей, число и сечение жил, напряжение	Длина м	Марка	Кол. кабелей, число и сечение жил, напряжение	Длина м
300	АКЗ	31ЯК	АКВВГ	10x2,5	16			
301	"	Отдельные выдачи	АКВВГ	37x2,5	Длина определяется при заказе			пр
302	"	"	АКВВГ	37x2,5				
303	"	Шкаф см. н 1	АКВВГ	10x2,5	21			
304	"	Шкаф см. н 2	АКВВГ	10x2,5	16			
305	"	32ЯК	АКВВГ	10x2,5	13			
306	"	33ЯК	АКВВГ	14x2,5	Длина определяется при заказе			пр
307	"	АКСН1	АКВВГ	4x2,5	20			
308	"	НА1	АКВВГ	4x2,5	11			
309	"	34ЯК	АКВВГ	10x2,5	32			
310	32ЯК	САЗ	АКВВГ	4x2,5	2			
311	"	30SQ1	АКВВГ	4x2,5	2			
312	"	30SQ2	АКВВГ	4x2,5	2			
313	"	30YA	АКВВГ	4x2,5	2			
314	31ЯК	СА2	АКВВГ	4x2,5	7			
315	"	28SQ1	АКВВГ	4x2,5	2			
316	"	28SQ2	АКВВГ	4x2,5	2			
317	"	28YA	АКВВГ	4x2,5	2			
318	Шкаф см. н 1	СП1	АВВГ	3x35+1x16	21			
319	Шкаф см. н 2	СП1	АВВГ	3x35+1x16	16			
320	33ЯК	1РС	АКВВГ	10x2,5	Длина определяется при заказе			пр
321	"	2РС	АКВВГ	10x2,5				
322	34ЯК	Электрораспределитель М5	КРВГ	3x1x1	3			
323	"	НА2	АКВВГ	4x2,5	3			
324	"	САА	АКВВГ	4x2,5	3			

Маркировка кабеля	Трасса		Кабель					
	Начало	Конец	По проекту			Проложен		
			Марка	Кол. кабелей, число и сечение жил, напряжение	Длина м	Марка	Кол. кабелей, число и сечение жил, напряжение	Длина м

число жил, сечение, напряжения	Марка			
	АКВВГ (М)	АВВГ (М)	КРПТ (М)	
4 x 2,5	58			
10 x 2,5	98			
3x35+1x16		37		
3x1x1			3	

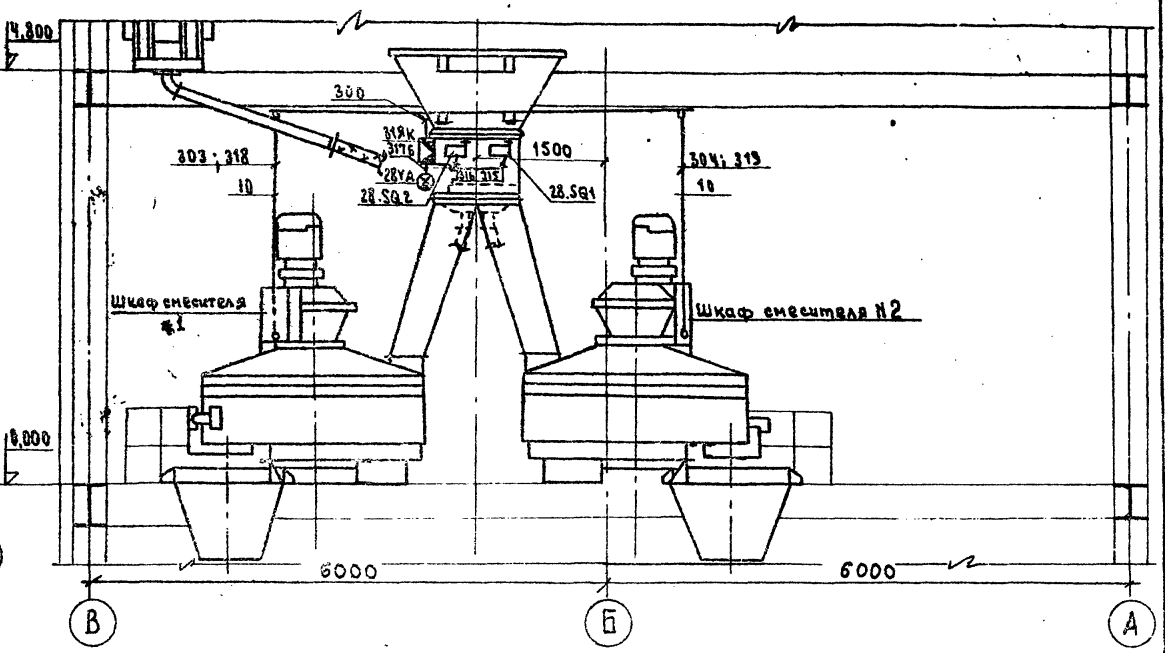
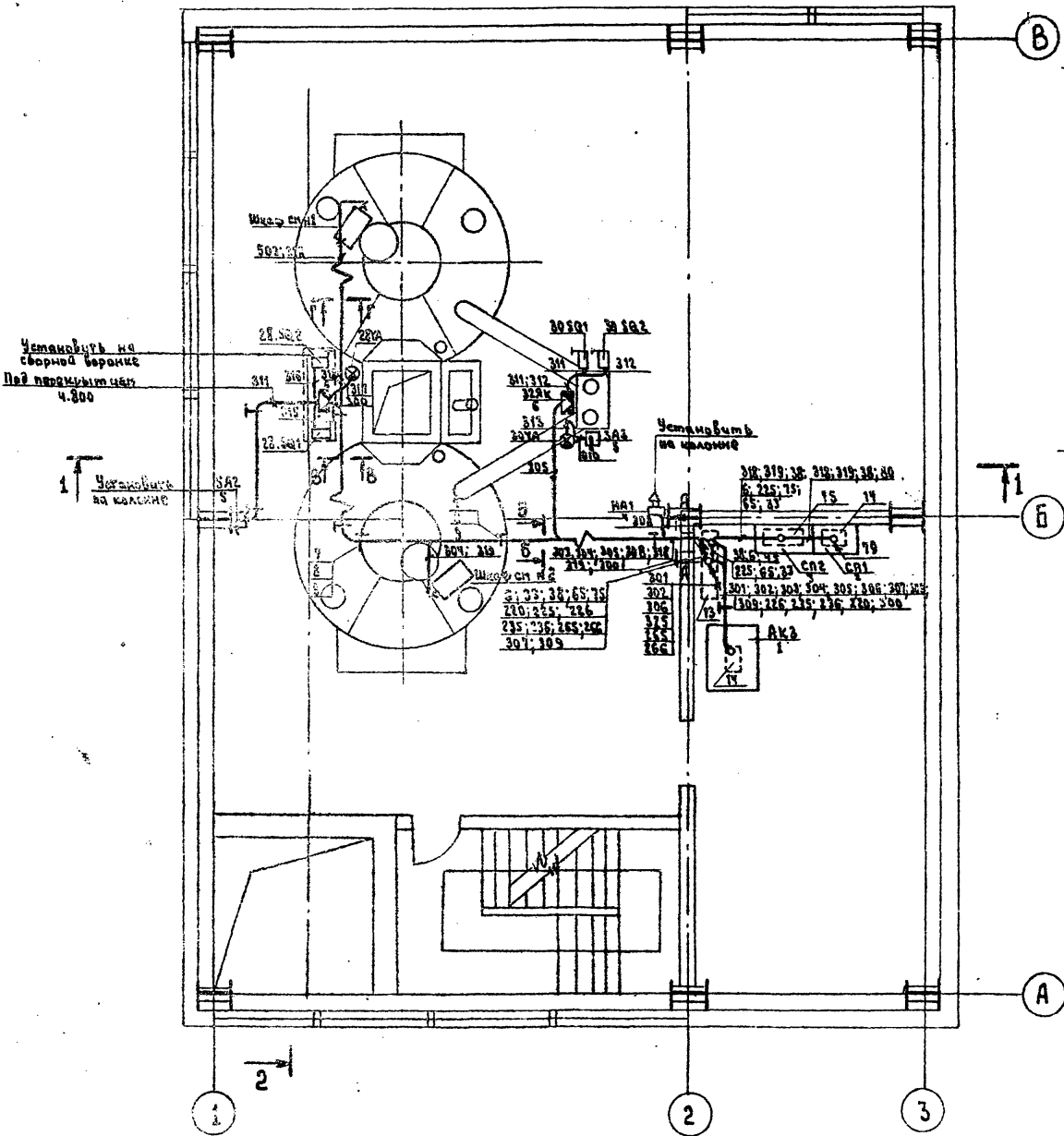
7597/542

			ТП 409-28-38 -3А3		
Ветонаснительный и др. автоматизированный процесс изготовления битумных прокладочных материалов для электротехнической промышленности					
Изм.	Лист	№ докум.	Подпись	Дата	
Исполн.	Готлиб	Иванов			
Проверил	Курицын	Сидоров			
Св. экз.	Ванкова	Петрова			
Рук. экз.	Кореньков	Смирнов			
Ст. инж.	Полехин	Сидоров			
Инж. экз.	Шипилов	Сидоров			
Кабельный журнал			Гипростронмаш г. Москва		
			Р	11	

План на отметке М1:50

Разрез 2-2

М1:50



С. 22.10.80  
Т. 108-78  
Т. 409-28-38  
Часть 2  
Альбом 1

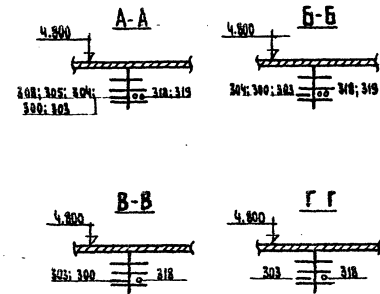
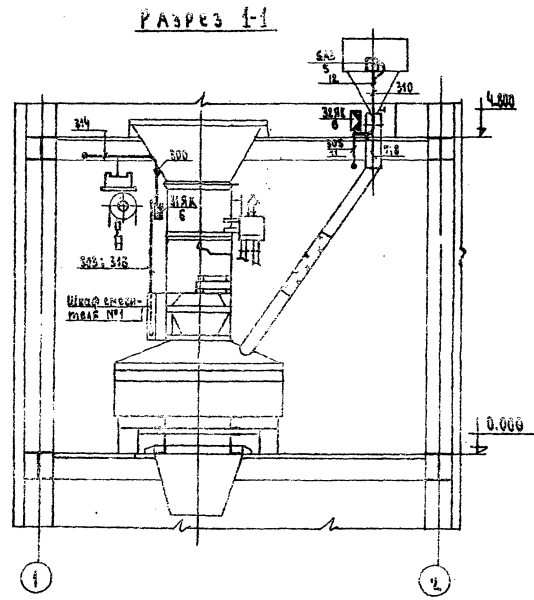
С. 22.10.80  
Т. 108-78  
Т. 409-28-38  
Часть 2  
Альбом 1

7597/54.2

ТП 409-28-38 -3А3

ТП 409-28-38 -3А3				Бетонсмесительный цех автоматизированный производительностью 60м³ тяжелых бетонных смесей в час / со смесителями емкостью 1500л/		
Изм.	Лист	№ докум.	Подпись	Дата	Лист	Листов
		Рученко			Р	12
		Готлиц				
		Корощилова			План на отм. 0.000 Размещение электрооборудова- ния и разводка кабелей	
		Хорошилова			Гипростромаш г. Москва	
		Щипулина				

СОГЛАСОВАНО: № 108-78  
 Проект 409-22-38 АЛБОК У  
 Типовой проект  
 ЧАСТЬ 2



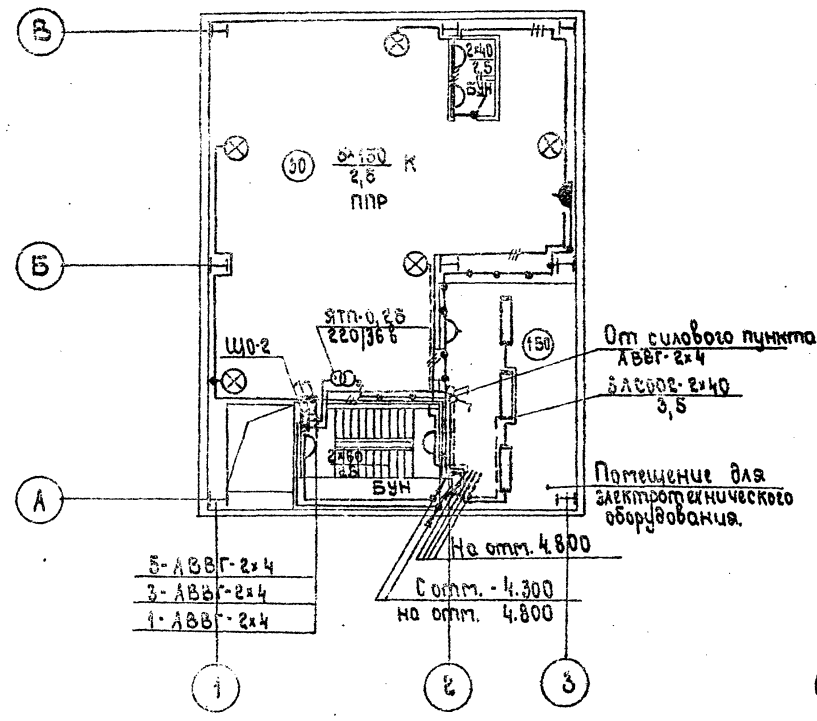
Поз.	Обозначение или тип изделий	Наименование	Кол.	Примечание
1	По черт. 03М3	Щит управления	1	
2	РТШ-П-407	Сборка силовая	1	
3	РТШ-П-411	"	1	
4	СС-1	Сирена	1	№ 2208
5	УП 5402-С 225	Универсальный переключатель	2	
6	КСК-16	Коробка соединительная на 16 клемм	2	
7	А72.35	Потолочная обжимная обжимочная кабельная конструкция выс. 620мм исп. 5	10	
8	К422	Лоток L=2м	7	
9	СО-24	Скоба	2	
10	Φ32мм	Труба ГОСТ 10704-77 L=2м	1	
11	Φ25мм	Труба ГОСТ 10704-77 L=0,5м	1	
12	РЗ-Ц-Х-18	Металлорукав	25м	
13	А377.76	Фланец исп. 4	1	
14	"	Фланец исп. 1	2	
15	"	Фланец исп. 2	1	

7597/5 ч.2

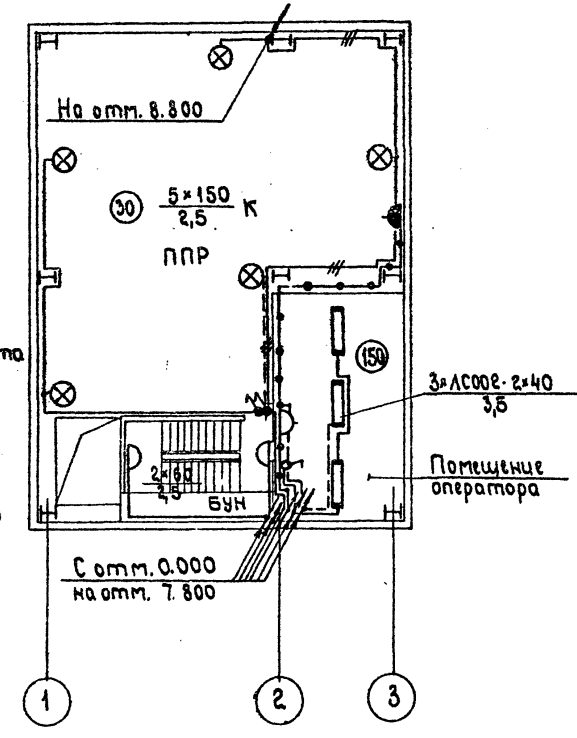
ТП 409-22-38-383					
Бетоностенная панель 150х150х150 мм универсальная для монтажа электротехнических изделий					
Исполн.	Исполн.	Исполн.	Исполн.	Исполн.	Исполн.
Проверен.	Проверен.	Проверен.	Проверен.	Проверен.	Проверен.
Сдано в печать	Сдано в печать	Сдано в печать	Сдано в печать	Сдано в печать	Сдано в печать
Лист	Лист	Лист	Лист	Лист	Лист
РАЗРЕЗ 1-1				БИБЛИОТЕКА ИМ. А.М. ГОРЬКОГО	
Разработка: [Имя]				[Имя]	
Исполнение: [Имя]				[Имя]	

III - 108-78  
 Типовой проект 409-28-38  
 Альбом V  
 Часть 2  
 Составлено:  
 Проверено:

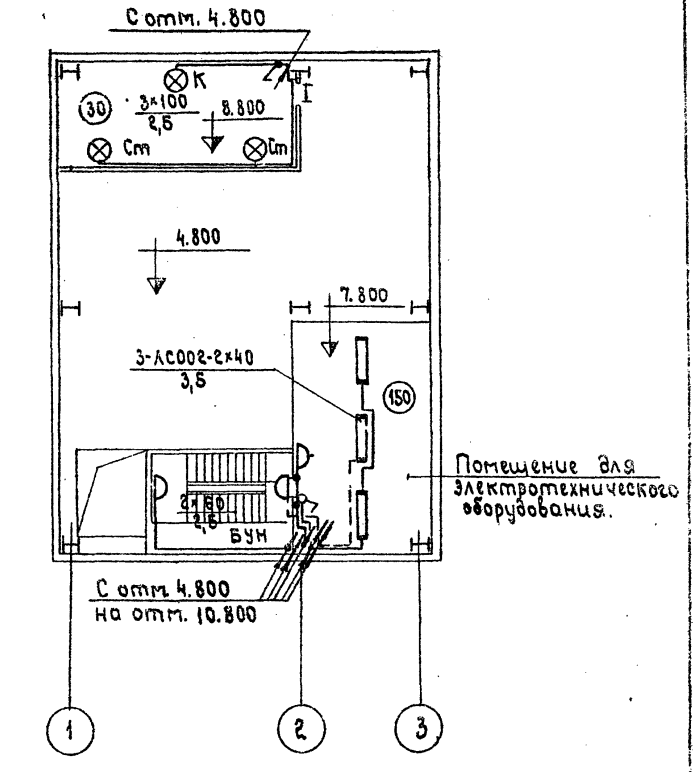
План на отм. 0.000



План на отм. 4.800



План на отм. 7.800; 8.800



Примечание

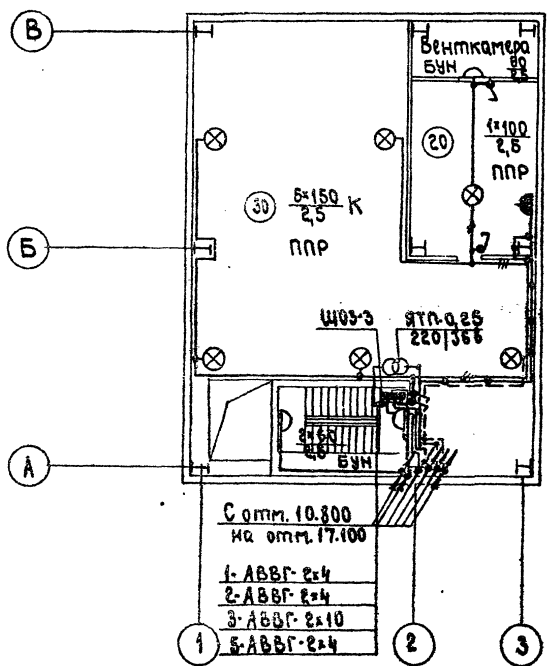
Питание освещения лестничных площадок в связи с ЩО-2 определяется при привязке проекта к конкретным условиям.

16  
7597/54.2

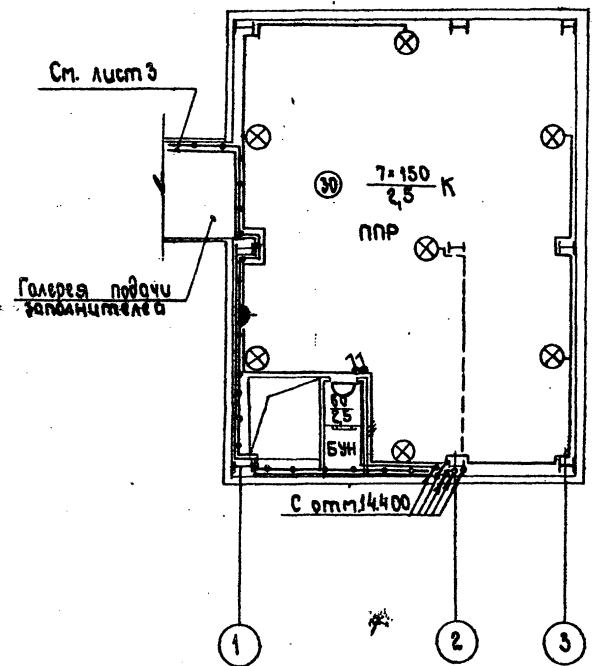
ТП 409-28-38-30			
Ветонспецтехинский ЦУЗ автоматизированный и производственный сотовый завод бетонных изделий в/с/б с емкостями емкостью 1500л			
Лист	№ докум.	Лист	Дата
Лист № 1	Гузенико	Лист № 1	
Лист № 2	Готлиц	Лист № 2	
Лист № 3	Кучинский	Лист № 3	
Лист № 4	Туркин	Лист № 4	
Лист № 5	Туркин	Лист № 5	
Лист № 6	Фейгенсон	Лист № 6	
Электросвещение Планы на отм. 0.000; 4.800, 7.800, 8.800.		Гипростроммаш г. Москва	



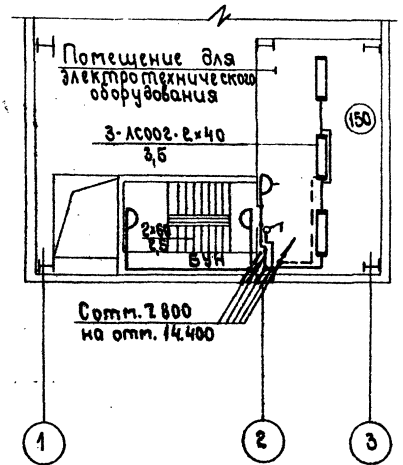
План на отм. 14.400



План на отм. 17.100



План на отм. 10.800



Согласовано:	
Исполнено:	
Проверено:	
Утверждено:	

7597/5 4.2 17

ТП 409-28-38 - 30			
БЕЛГОСУДАРСТВЕННЫЙ ЦЕНТР ПРОЕКТИРОВАНИЯ И КОНСТРУКТИВНОГО ПРОЕКТИРОВАНИЯ			
ИЗМ. Лист	№ докум.	Подпись	Дата
Исполнитель	УЗЕНКО		
Проверенный	ГОТЛАБ		
Утвержденный	КУШАНИКОВ		
Т.С.С.Л.	УРКИМ		
Р.К.С.Л.	УРКИМ		
Исполнитель	ФЕДЕНКО		
ЭЛЕКТРООБЕСПЕЧЕНИЕ ПЛАНЫ НА ОТМ. 10.800; 14.400; 17.100.			Лист 2
ДИПРОЕКТИМаш г. Москва			Лист 2

III-108-78 Типовой проект 409-28-38 Альбом V часть 2

Согласовано:

Инженер Проектная фирма

ПЛАН

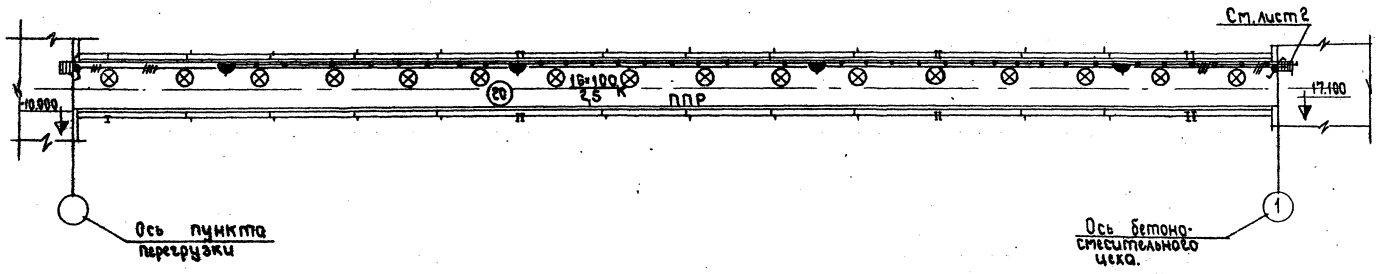
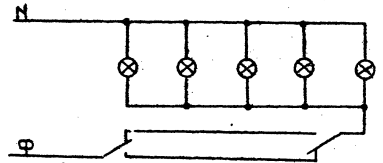


Схема управления освещением галереи



7597/54.2

ТП 409-28-38 - 30

				БЕТОНОСМЕТИТЕЛЬНЫЙ ИЛИ АВТОМАТИЧЕСКИЙ ПРОИЗВОДИТЕЛЬСТВО ВОЗДУХА ИЛИ ЖЕЛЕЗНОБЕТОННЫХ СПЕЦИАЛЬНЫХ ВУАЛ (СО ЭЛЕМЕНТАМИ ЭНЕРГОСТАЦИЕЙ 1500ВА)			
Лист	№ докум.	Листов	Дата	Лист	Лист	Листов	
Литера	Год	№	Год	Р	З		
Исполн.	Составил	Проверил	Дата	Электроосвещение галереи плавки алюминия			ГипростройМАШ г. Москва

Альбом V Часть 2

Типовой проект 409-28-38

III-108-78

Лист № табл. №

Расчётная схема

Условные обозначения

От силового пункта

ЩО-3 38 ПР9222-203

ЩО-2 28 ПР9222-203

1А		1100	АВВГ-2x4	13	
			АВВГ-2x4	3,0	ЯТП-025 1220/36 В.
6	АЗ161-15		Резерв		с
5	АЗ161-15	950	АВВГ-2x4	0,6	с
4	АЗ161-15		Резерв		в
3	АЗ161-15	1600	АВВГ-2x10	1,4	в
2	АЗ161-15	1050	АВВГ-2x4	1,0	а
1	АЗ161-15	250	АВВГ-2x4	0,1	а
			АВВГ-2x4	2,0	ЯТП-025 1220/36 В.
6	АЗ161-15		Резерв		с
5	АЗ161-15	1880	АВВГ-2x4	1,2	с
4	АЗ161-15		Резерв		в
3	АЗ161-15	250	АВВГ-2x4	0,1	в
2	АЗ161-15		Резерв		а
1	АЗ161-15	840	АВВГ-2x4	0,5	а

- Щиток групповой рабочего освещения.
- ⊙ Трансформатор понижительный.
- ⊗ Светильник с лампой накаливания.
- Плафон с лампой накаливания.
- ▭ Светильник с люминесцентными лампами.
- ⌚ Выключатель в защищенном исполнении.
- ⌚ Выключатель в брызгозащищенном исполнении.
- ⌚ Переключатель
- △ Розетка штепсельная в защищенном исполнении.
- ▲ Розетка штепсельная в брызгозащищенном исполнении.
- ⊙ Нормируемая освещенность, лк.
- /—/— Линия сети рабочего освещения.
- - - - - Линия сети аварийного освещения.
- Линия сети ремонтного освещения.
- ⌚ Стойки (точка соответствует отметке начала стойка, стрелка - его направлению).
- К; Ст Установка светильника на кронштейне; на стойке
- а x б Надпись у светильника; а - количество светильников; б - мощность ламп в светильнике, Вт; в - высота подвеса светильника над полом, м.
- №-гг Надпись на линии групповой сети; № - номер линии; гг - марка и сечение кабеля.

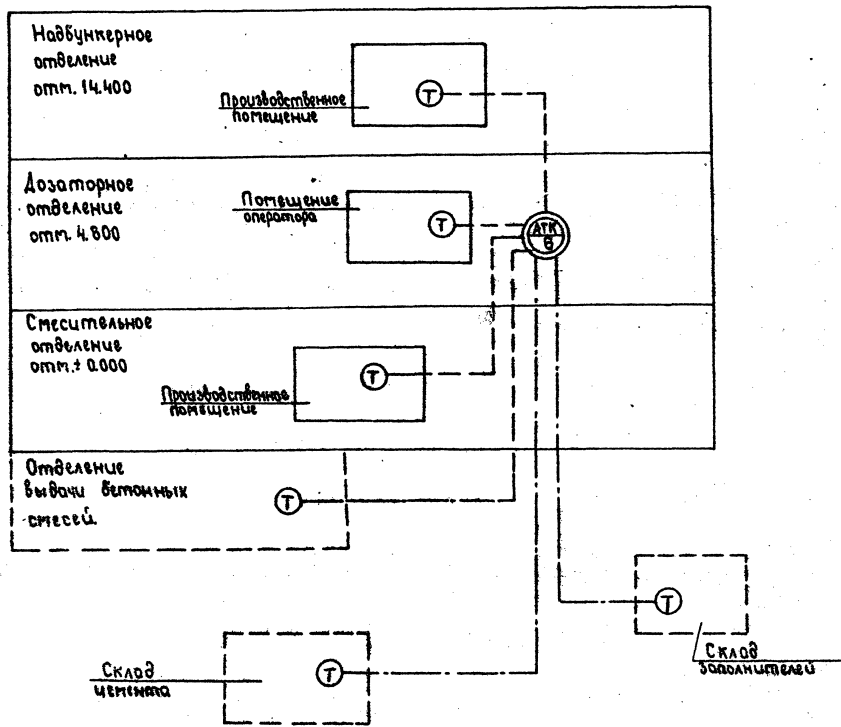
Заполняется при привязке проекта к конкретным условиям.

Распреде- лительный пункт	Номер груп- пы	Автомат и ток уставки А	Присоеди- тельная мощность Вт	Сече- ние и марка кабеля	Потери напряже- ния в %	Фаза	Примеча- ние
---------------------------------	----------------------	----------------------------------	--	-----------------------------------	----------------------------------	------	-----------------

7597/54.2 19

ТП 409-28-38 -30			Лит Лист Листов		
Электроснабжение цехов автоматизированного производства			Р 4		
Электросветильники			Гипропротмаш г. Москва		

Скелетная схема связи.



Условные обозначения.

- Телефонная линия, предусмотренная проектом.
- - - - - Телефонная линия, прокладываемая при привязке.

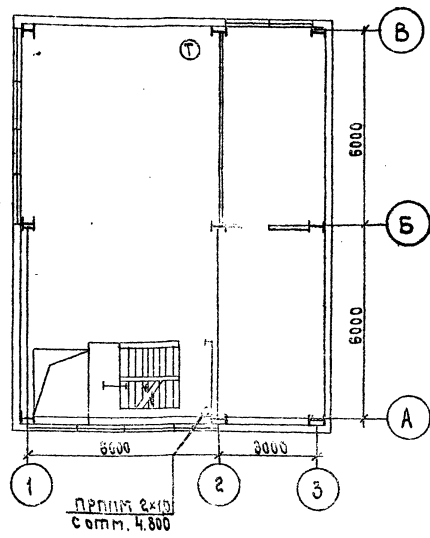
Ш 108-70 Типовой проект 409-28-38 Альбом I Часть 2

Лист № 108-70

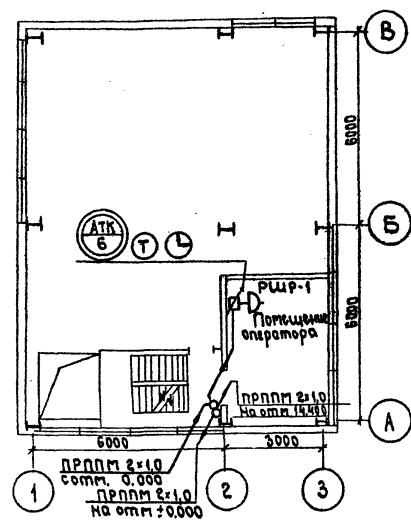
7597/54.2 20

						ТП 409-28-38 34		
						Бетоносмесительный цех автоматизированный проектной мощностью до 600 куб. метров в час		
Изм.	Лист	№ докум.	Проф.	Дата		Лит	Лист	Листов
1	1		Томлаев	24		Р	1	2
2	1		Кушнерова	24				
3	1		Беленков	24				
4	1		Железов	24				
5	1		Дынер	24				
6	1		Басильева	24				
Скелетная схема						Гипростромаш г. Москва		

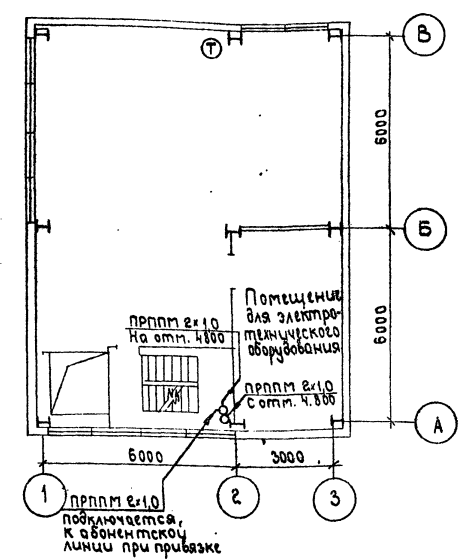
План на отм. 14.400 м:100








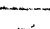


План на отм. 4.800 м:100



План на отм. +0.000 м:100



Условные обозначения.

-  Автоматический коммутатор на 6 абонентов.
-  Телефонный аппарат технологической связи.
-  Электрочасы вторичные односторонние.
-  Радиорозетка.
-  Стояк, стрелкой указано направление кабеля.
-  Линия радиотрансляционной сети.
-  Коробка универсальная ограничительная.
-  Радиорозетка.

1. Пояснения и скелетную схему см. лист 1.
2. Места установки абонентских устройств уточняются при монтаже.
3. Вертикальная прокладка проводов между отпайками осуществляется в электросварных трубах.
4. Электрочасы при привязке включаются в комплексную сеть завода.

7597/5 ч.2

ТН 409-28-38 -34

Изм. лист		Исполн.	Провер.	Дата	Производственный отдел автоматизированной промышленности / 150 Краснопресненский район (190000)	Лист	2	Листов	2
Исполн.	Готман	С.П.	Провер.	С.П.		Лист	2	Листов	2
Исполн.	Куликов	С.П.	Провер.	С.П.	Лист	2	Листов	2	
Исполн.	Беликов	С.П.	Провер.	С.П.	Лист	2	Листов	2	
Исполн.	Желтков	С.П.	Провер.	С.П.	Лист	2	Листов	2	
Исполн.	Динер	С.П.	Провер.	С.П.	Лист	2	Листов	2	
Исполн.	Варшавская	С.П.	Провер.	С.П.	Лист	2	Листов	2	

Сети на планах Гипростромаш г. Москва

Типовой проект ТН 409-28-38 Альбом I Часть 2

III-108-18

Цифр. код, Подпись и дата

Часть 2

Альбом У

Типовой проект 409-28-38

ИИ - 108-78

Инв. № п/п, Подп. автора

№ п/п	Наименование узлов питания и групп электроприемников	Количество электроприемников	Суммарная номинальная установленная мощность кВт/кВА	Установленная мощность к ПВ-100%		Рн, макс Рн, мин	Коеффициент использования	Cos φ tg φ	Средняя нагрузка за максимально загруженную смену		Зарезервированное число электродвигателей Рн, кВт	Коеффициент максимума	Максимальная нагрузка			Среднее годовое число часов работы, тыс.	Годовой расход электроэнергии		Среднее годовое число часов работы, тыс.	20	
				КВт	Рсм, кВт				КВт	Рсм, кВт			I, ампер	Q, ампер	I, ампер		Q, ампер	Активная, тысяч кВт/час			Реактивная, тысяч кВт/час
1	2	3	4	5	6	7	8	9	10	11	12	13	14	15	16	17	18	19	20		
				Цех	со	смесителями	ёмк.	1500л.	типа	СБ-93			(СБ-112)								
1	Конвейер ленточный	1	55	55	55		0,35	0,75/0,88	19,3	17											
2	Вентилятор	1	13	13	13		0,6	0,6/0,75	7,8	5,9											
3	Дозатор	2	4,6	2,3	4,6		0,1	0,65/1,17	0,46	0,54											
4	Таль электрическая ПВ-25%	1	3,4	1,7	1,7		0,05	0,6/1,73	0,086	0,1											
5	Указатель уровня	10	0,14	0,014	0,14		0,1	0,6/1,33	0,014	0,02											
6	Обрушитель сводов песка	2	0,8	0,4	0,8		0,1	0,6/1,73	0,08	0,14											
7	Бетоносмеситель СБ-93(СБ-112)	2	80	40	80		0,5	0,6/1,33	40	53											
8	Электронагреватель	1	0,7	0,7	0,7		0,5	1	0,35	—											
9	Сантехническая вентиляция	3	9,9 (12,1)	2,2+5,5	9,9 (12,1)		0,6	0,8/0,75	5,94 (7,26)	4,46 (5,46)*											
	Итого по электрооборудованию:		167,54 (168,74)		165,84 (168,04)				74,03 (75,35)	81,16 (82,15)*						3900	289 (294)	317 (320)	*		
	Электроосвещение		6,7		6,7		0,9		6,02							2100	12,4				
	Всего:		174,24 (176,44)		172,54 (174,74)				80,05 (81,37)	81,16 (82,15)*							301,4 (306,4)	317 (320)	* 0,69		

\* Цифры в скобках приведены для варианта со смесителями СБ-112.

22

7597/54.2

ТП 409-28-38 - 3С

Вентиляторный цех автоматизированный / со смесителями ёмкостью 1500л.

Лист 1 из 1

Исполнитель: [подпись]

Проверил: [подпись]

Таблица расчета потребности мощности и расхода электроэнергии

Типопротомашинный завод г. Москва