



ЦЕНТРАЛЬНЫЙ ИНСТИТУТ ТИПОВОГО ПРОЕКТИРОВАНИЯ  
ГОССТРОЯ СССР

КИЕВСКИЙ ФИЛИАЛ

г. Киев-57 ул. Эжена Пюше № 12

31/20  
Заказ № 4934 Имя № 9732/1 Тираж 300  
Сдано в печать 10.6 1988 Цена 1.82

ТИПОВОЙ ПРОЕКТ

903-4-71.13.87

СТАНЦИЯ ТЕПЛОВОДОСНАБЖЕНИЯ ЖИЛЫХ ДОМОВ ВЫСОТОЙ ДО 16 ЭТАЖЕЙ

ТИП I Б

АЛЬБОМ II. РАЗДЕЛ III.

СОСТАВ ПРОЕКТА:

АЛЬБОМ I. ПОЯСНИТЕЛЬНАЯ ЗАПИСКА. УКАЗАНИЯ И РЕКОМЕНДАЦИИ ДЛЯ ПРИВЯЗКИ (ИЗ Т.П. №903-4-72.13.87)

АЛЬБОМ II. РАЗДЕЛ II. АРХИТЕКТУРНО-СТРОИТЕЛЬНАЯ ЧАСТЬ РАЗДЕЛ II-2. ТЕПЛОМЕХАНИЧЕСКАЯ И САНИТАРНО-ТЕХНИЧЕСКАЯ ЧАСТИ  
РАЗДЕЛ II-3.1. ЭЛЕКТРООБОРУДОВАНИЕ И УСТРОЙСТВА СВЯЗИ РАЗДЕЛ II-3.2. ЭЛЕКТРООБОРУДОВАНИЕ И УСТРОЙСТВА СВЯЗИ,  
(ИЗДЕЛИЯ ТРЕСТА „КИЕВЭЛЕКТРОМОНТАЖ“) РАЗДЕЛ II-4. АВТОМАТИКА И КИП  
РАЗДЕЛ II-5. И. ДИСПЕТЧЕРИЗАЦИЯ. (СИСТЕМА „ЭТАЛОН“. РАБОТЫ, ВЫПОЛНЯЕМЫЕ РПО „УКРЛИФТ“) РАЗДЕЛ II-5.1-2. ДИСПЕТЧЕРИЗАЦИЯ. (СИСТЕМА „ЭТАЛОН“. РАБОТЫ, ВЫПОЛНЯЕМЫЕ ЭЛЕКТРОМОНТАЖНОЙ ОРГАНИЗАЦИЕЙ)  
РАЗДЕЛ II-5.2. ДИСПЕТЧЕРИЗАЦИЯ. (СИСТЕМА „КОМФОРТ“)

АЛЬБОМ III. УЗЛЫ И ДЕТАЛИ. ТЕПЛОМЕХАНИЧЕСКАЯ ЧАСТЬ (ИЗ Т.П. №903-4-72.13.87)

АЛЬБОМ IV. НИЗКОВОЛЬТНЫЕ КОМПЛЕКТНЫЕ УСТРОЙСТВА (ИЗ Т.П. №903-4-72.13.87)

РАЗДЕЛ IV-1. ЩИТЫ УПРАВЛЕНИЯ ШМУ 1...8 РАЗДЕЛ IV-2. ЩИТ АВТОМАТИКИ №1/4 РАЗДЕЛ IV-3. ЩИТ АВТОМАТИКИ №2  
РАЗДЕЛ IV-4. ЩИТ АВТОМАТИКИ №3 РАЗДЕЛ IV-5. ЩИТ АВТОМАТИКИ №5 РАЗДЕЛ IV-6. ЩИТ АВТОМАТИКИ №6  
РАЗДЕЛ IV-7. ЩИТ АВТОМАТИКИ №7 РАЗДЕЛ IV-11. ЩИТ АВТОМАТИКИ №12/(13) РАЗДЕЛ IV-12. ЩИТ КИП №14  
РАЗДЕЛ IV-15. ЩИТ КИП №16 РАЗДЕЛ IV-16. ЩИТ КИП №17 РАЗДЕЛ IV-17. ЩИТ АВТОМАТИКИ №18  
РАЗДЕЛ IV-18. ЩИТ АВТОМАТИКИ №19

АЛЬБОМ V. СБОРНИК СПЕЦИФИКАЦИИ ОБОРУДОВАНИЯ

АЛЬБОМ VI. ВЕДОМОСТИ ПОТРЕБНОСТИ МАТЕРИАЛОВ

АЛЬБОМ VII. СМЕТЫ

КФ ЦМТТ им. № 9732/1

РАЗРАБОТАН

ГЛАВНЫМ УПРАВЛЕНИЕМ ПРОЕКТНЫХ РАБОТ ПО ЖИЛИЩНО-ГРАЖДАНСКОМУ И КОММУНАЛЬНОМУ СТРОИТЕЛЬСТВУ

„КИЕВПРОЕКТ“

ГЛАВНЫЙ ИНЖЕНЕР ГЛАВНОГО УПРАВЛЕНИЯ  
ГЛАВНЫЙ ИНЖЕНЕР ПРОЕКТА

ГОРДЕЕВ И.П.  
ПОДГОРНЫЙ В.Ю.

РАБОЧИЙ ПРОЕКТ УТВЕРЖДЕН ГОССТРОЕМ УССР -  
ПРИКАЗ ОТ 25.07.86 № 143  
И ВВЕДЕН В ДЕЙСТВИЕ ГЛАВКИЕВПРОЕКТОМ -  
ПРИКАЗ ОТ 04.08.86 № 255

ЗАКАЗ Т-8346  
ВСЕГО СТРАНИЦ - 47  
ИНВ. № 1482/II-1

|        |  |  |  |           |  |
|--------|--|--|--|-----------|--|
|        |  |  |  | ПРИВЯЗАН: |  |
|        |  |  |  |           |  |
|        |  |  |  |           |  |
|        |  |  |  |           |  |
|        |  |  |  |           |  |
| ИНВ. № |  |  |  |           |  |

КОНТРОЛЬНЫЙ ЛИСТ  
СРОКОВ ВОЗВРАТА

КНИГА ДОЛЖНА БЫТЬ  
ВОЗВРАЩЕНА НЕ ПОЗЖЕ  
УКАЗАННОГО ЗДЕСЬ СРОКА

Коллич. пред. выдеч





## Ведомость спецификаций

| Лист | Наименование   | Примечание |
|------|--|------------|
| 12   | Спецификация металла на установку вентрешеток                    |            |
| 13   | Спецификация металла на С-1, С-2, С-3                            |            |
| 14   | Спецификация металлических изделий                               |            |
| 14   | Спецификация элементов заполнения проемов                        |            |
| 15   | Спецификация перемычек   |            |
| 20   | Ведомость расхода стали на элемент, кг                           |            |
| 20   | Спецификация к арматуре стены фундаментов под оборудование       |            |
| 22   | Спецификация к схеме фундаментов под оборудование                |            |
| 26   | Спецификация к схеме расположения фундаментов                    |            |
| 27   | Спецификация к схеме расположения элементов перекрытия манлоба   |            |
| 28   | Спецификация расхода материалов на монолитные участки УМ-1, УМ-2 |            |
| 29   | Ведомость расхода стали на элемент                               |            |
| 29   | Спецификация расхода материалов на монолитный участок УМ3        |            |
| 31   | Спецификация узлов   |            |
| 31   | Спецификация к схеме расположения панелей покрытия               |            |

## Ведомость спецификаций / продолжение /

|    |  |  |
|----|--|--|
| 31 | Спецификация к схеме расположения соединительных изделий |  |
| 32 | Спецификация расхода стали на КР-1, КР-2                 |  |
| 33 | Спецификация расхода стали на опору под бак              |  |
| 34 | Спецификация расхода стали на стойку СМ-1 и подкос ПМ-1  |  |
| 35 | Спецификация расхода стали на кронштейн КМ-1, КМ-2       |  |
| 36 | Спецификация расхода стали на сетки С-1, С-2             |  |
| 37 | Спецификация расхода стали на анкер А-1                  |  |
| 38 | Спецификация расхода стали на рымку РМ-1                 |  |

5  
97324

Т П - 903 - 4 - 7413.87 - 1 - 1. РР

|           |           |      |      |   |
|-----------|-----------|------|------|---|
| Исх. ЛП-1 | Андреев   | В.И. | Л.В. | Станция теплоснабжения жилых домов<br>высотой до 9 этажей |
| ГМП       | Лидерный  | Л.В. | Л.В. | Мир 1 Б   |
| Рук. эр.  | Богданкин | Л.В. | Л.В. | Общие данные<br>(продолжение)                             |
| Проект.   | Богданкин | Л.В. | Л.В. | Лобное управление<br>"Киевпроект"                         |
| Разреш.   | Федосеев  | Л.В. | Л.В. |   |

Привязан:

|  |  |  |  |
|--|--|--|--|
|  |  |  |  |
|  |  |  |  |
|  |  |  |  |
|  |  |  |  |

| Студия | Лист | Листов |
|--------|------|--------|
| РП     | 3    |        |

**Ведомость ссылочных и прилагаемых документов**

| Обозначение                          | Наименование   | Примечание                |
|--------------------------------------|--|---------------------------|
|                                      | <u>Ссылочные документы</u>   |                           |
| ГОСТ 4624-84                         | Двери промышленных зданий  |                           |
| Серия 2.260-1, Вып. 3                | Детали перекрытий общественных зданий  |                           |
| Серия 1.136-5-16                     | Окна общественных зданий   |                           |
| Серия 1.435.9-17, Вып. 1             | Ворота распашные   |                           |
| Серия 2.244-1                        | Детали полов   |                           |
| Серия ИИ-04-8, Вып. 4                | Ограждение лестничных площадок   |                           |
| Серия 1.450.3-3, Вып. 2              | Металлический нары МАхШ 60-24.в  |                           |
| Серия ИИ-03-03 71-64                 | Стреленка, решетки для бытирования ное                                       |                           |
| Серия 1.494-27, Вып. 5               | Решетки вентиляционная   |                           |
| Серия 1.225-1-3                      | Проемы $\Phi$ 18   |                           |
| Серия 1.038. 1-1 Вып. 1              | Перемычки $\Phi$ 18  |                           |
| ГОСТ 73579-78                        | Блики бетонные для стен подвалов   |                           |
| Серия 1.243, 1-4                     | Плоские плиты  |                           |
| Серия 1.141-1, Вып. 60, 63           | Панели с круглыми пустотами  |                           |
| Серия 1.242-1-3                      | Рёбристые панели перекрытий  |                           |
| Комплекта 7373-3<br>Вильямс, 1975 г. | Тыловые детали уплотнения<br>вводов инженерных сетей в<br>гражданские здания |                           |
| Серия 2.130-1, Вып. 11               | Наружные входы   |                           |
|                                      | <u>Прилагаемые документы (альбомы)</u>                                       |                           |
| ТП 903-4 II-1.АС-СО-1                | Спецификация оборудования  | Имплементируется<br>в ССО |

**Показатели по проекту**

| Наименование   | Един. изм.     | К-во            |
|--|----------------|-----------------|
| Количество этажей  |                | 1               |
| Площадь застройки  | м <sup>2</sup> | 304,7           |
| Общая площадь  | м <sup>2</sup> | 323,3           |
| Строительный объем                                       | м <sup>3</sup> | 1478,2          |
| в том числе подземной части                              | м <sup>3</sup> | 126,5           |
| <u>Расход материалов</u>                                 |                |                 |
| Стали натуральной на здание                              | т              | 6,82            |
| Стали, приведенной к кл. А-I на здание                   | т              | 11,10           |
| Производительность/расчетный показатель/                 | мвт            | 23,2            |
| Стали, приведенной к кл. А-I на расчетный показатель     | т/мвт          | 0,48            |
| Цемент   | т              | 80,95           |
| Цементы, приведенного к М400                             | т              | 75,52           |
| Пож, на расчетный показатель                             | т/мвт          | 3,26            |
| Общая стоимость  | тыс. руб       | 114,35 / 112,61 |
| В том числе строймонтажа                                 | тыс. руб       | 105,04 / 107,06 |
| Стоимость строймонтажа на 1 м <sup>2</sup> общей площади | руб            | 3249 / 331,1    |
| Стоимость на расчетный показатель                        | тыс. руб / мвт | 4,80 / 4,85     |
| Трудоемкость   | чел.-дн.       | 2423,6          |

В числителе - стоимость в базисных ценах,  
в знаменателе - стоимость в ценах г. Киева

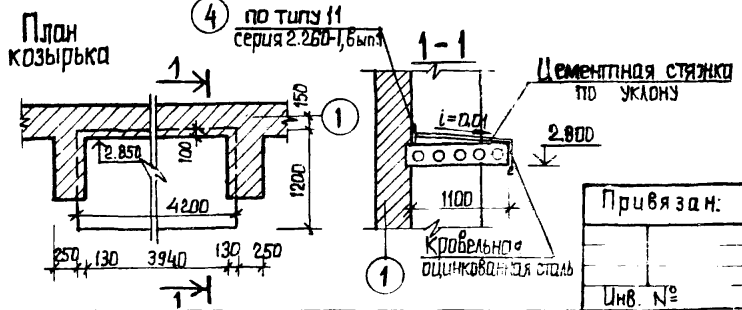
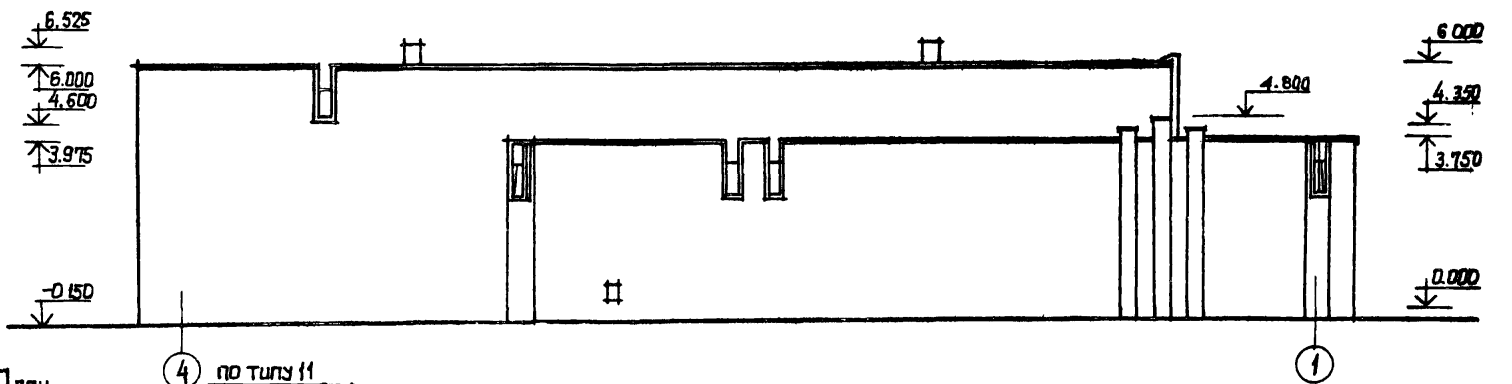
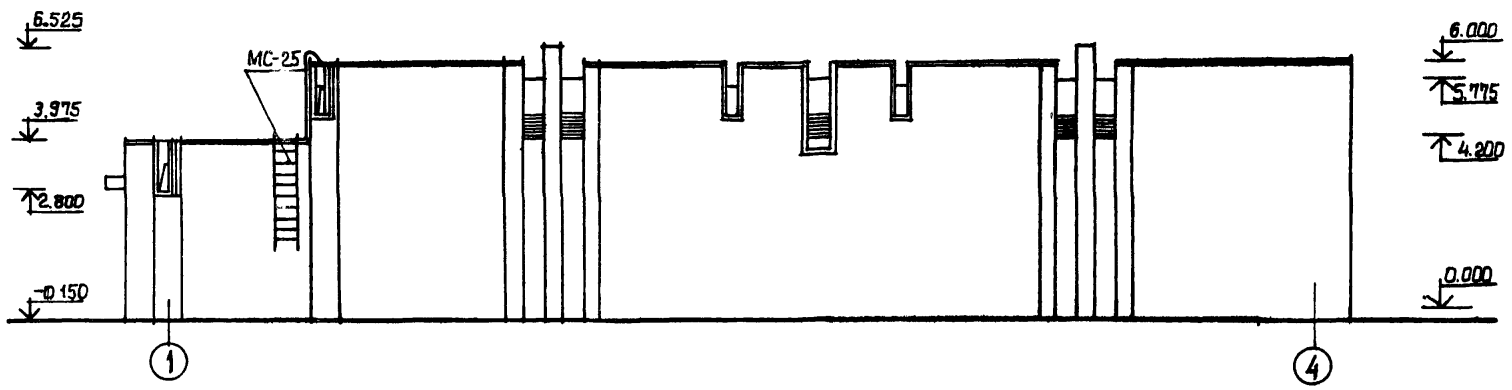
|           |  |  |  |  |  |        |  |
|-----------|--|--|--|--|--|--------|--|
|           |  |  |  | ТП-903-4-711387-II-1.АС  |  |        |  |
|           |  |  |  | Станция тепловодоснабжения жилых домов<br>высотой до 16 этажей |  |        |  |
| Привязка: |  |  |  | Исполн. Лист   |  | Листов |  |
|           |  |  |  | РП   |  | 4      |  |
|           |  |  |  | Общие данные<br>(оканчивание)                                  |  |        |  |
|           |  |  |  | Главное управление<br>"Киевпроект"                             |  |        |  |

Итого в 1.142.1-1









Привязан:  
Инв. №

|             |                |      |       |
|-------------|----------------|------|-------|
| Исполнитель | И.В. Андрюенко | Дата | 10.84 |
| Проверен    | Бабуськин      | Дата | 10.84 |
| Составитель | Степанюк       | Дата | 10.84 |

|   |      |        |
|---|------|--------|
| <b>ТП-903-47. II-1.АС</b><br><small>13.87</small>           |      |        |
| Станция теплоснабжения<br>жильных домов высотой до 6 этажей |      |        |
| Студия  | Лист | Листов |
| РП  | 7    |        |
| Тип IБ  |      |        |
| Фасады 1-4; 4-1   |      |        |
| ГЛАВНОЕ УПРАВЛЕНИЕ<br>«КИЕВПРОЕКТ»                          |      |        |

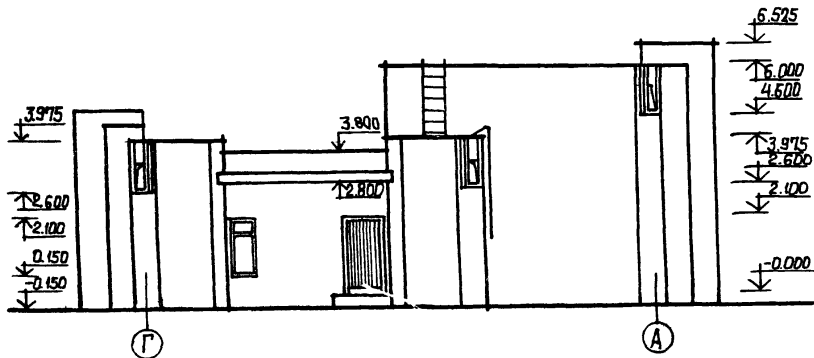
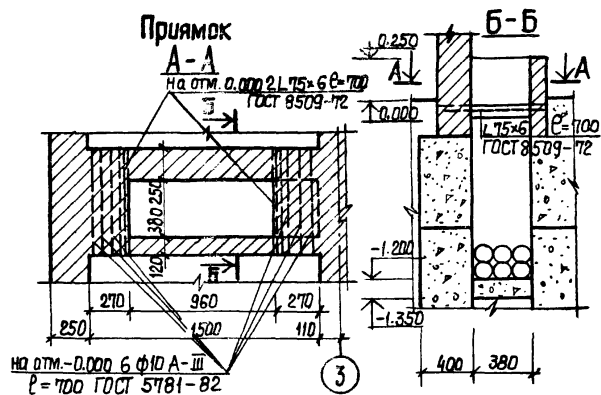
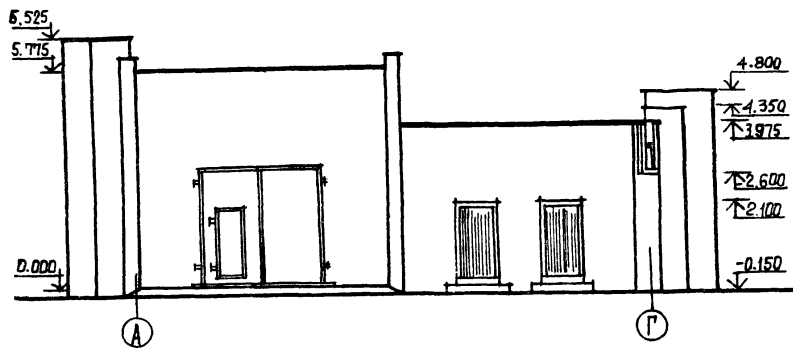
Согласовано

Инв. № 10.84

Нормоконтроль  
Бабуськин

Р.К. Зр.

Инв. № подл. Подпись и дата Взам. инв. №



10  
9732/1

|                           |  |                   |  |  |  |
|---------------------------|--|-------------------|--|--|--|
|                           |  |                   |  | <b>ТП-903-4-71.1387-II-1.АС</b>  |  |
|                           |  |                   |  | Станция теплоснабжения<br>жилых домов высотой до 16 этажей                       |  |
|                           |  |                   |  | Тип I Б  |  |
|                           |  |                   |  | Стдия Лист Листов<br>РП 8  |  |
|                           |  |                   |  | Фасады в осях, А <sup>1</sup> , Г <sup>1</sup> , Г <sup>2</sup> , А <sup>2</sup> |  |
|                           |  |                   |  | ГЛАВНОЕ УПРАВЛЕНИЕ<br>"Киевпроект"   |  |
| Наименование: Андрейченко |  | Г.И.П. Подгорный  |  | Инв. №   |  |
| Рук. гр. Бабушкин         |  | Проверил Бабушкин |  | Инв. №   |  |
| Разраб. Федоренко         |  |                   |  | Инв. №   |  |













### Спецификация металлических изделий

| Марка, поз. | Обозначение               | Наименование                          | Всего | Масса кг | Примечание |
|-------------|---------------------------|---------------------------------------|-------|----------|------------|
| 1           | Серия 1.450 3-3<br>Вып. 1 | Метал. марш<br>МЛХШ 60-24.8           | 1     | 76,2     |            |
| 2           | Серия 1.450 3-3<br>Вып. 1 | Метал. перила<br>ОГ.МЛХШ 60-10.24     | 1     | 11,0     |            |
| 3           | Серия ИИ-03-03<br>а-71-64 | Стремянка МС 25                       | 6     | 16,50    |            |
| 4           |                           | Стремянка МС 17                       | 1     | 17,7     |            |
| 5           | Серия 1.494-27<br>Вып. 5  | Решетка вентиляционная штандартная №1 | 15    | 14,5     |            |
| 6           | Серия ИИ-03-03<br>а-71-64 | Решетка для бытирования ног МР        | 1     | 12,71    |            |

### Срезание и обрамление проемов

|    |                          |  |                              |                     |  |
|----|--------------------------|--|------------------------------|---------------------|--|
| 7  | Серия 1.256-1            | ОВ-3-1   | 3                            | 8,10                |  |
| 8  | Серия ИИ-04-8,<br>Вып. 4 | ОБМ-42-1   | 2                            | 52,00               |  |
| 9  |                          | ОНПА-33-1  | 4                            | 73,60               |  |
| 10 | ГОСТ 8509-72*            | L 50 x 4   | 94 пог.м                     | 286,7               |  |
| 11 | ГОСТ 5781-82*            | Ф 8 А I  | 185 пог.м                    | 7,3                 |  |
|    | ГОСТ 8568-77             | Рифленая сталь<br>δ = 4 мм   |                              | 11,1 м <sup>2</sup> |  |
|    | ГОСТ 10705-80            | Трубы стальные<br>Т 60 Т С Т 2,0<br>Т 26 Т С Т 1,8<br>Т 48 Т С Т 2,0 | 10 п.м<br>20,0 п.м<br>25 п.м |                     |  |
|    | ГОСТ 3262-75*            | Т 114 Т С Т 4,0  | 5 п.м.                       |                     |  |
|    | ГОСТ 103-76*             | Сталь полосовая<br>— 50 x 4  | 1,2 пог.м                    |                     |  |
|    | ГОСТ 17715-72            | Сталь кровельная   | 25,5 м <sup>2</sup>          |                     |  |

### Спецификация элементов заполнения проемов

| Марка, поз. | Обозначение                | Наименование                            | Всего шт. | Масса ед, кг | Примечание                                  |
|-------------|----------------------------|---|-----------|--------------|---|
| 1           | ГОСТ 14624-84              | Дверь внутренняя глухая ДГ 37           | 2         |              | Обить железом с двух сторон                 |
| 2           |                            | Дверь внутренняя глухая ДГ 38           | 3         |              |   |
| 3           |                            | Дверь наружная глухая ДГ 56             | 2         |              | Обшить деревянными профилированными рейками |
| 4           |                            | Дверь наружная глухая ДГ 56             | 2         |              | Обить железом с двух сторон                 |
| 5           | Яльбом ЯС лист 17          | Дверь звуко-изоляционная                | 1         |              |   |
| 6           | Серия 1.435.9-17<br>Вып. 1 | Ворота распашные ВР 30x30Т              | 1         |              |   |
| 7           | Серия 1.136.5-16           | Окно с разделенными переплетами ОР 15-6 | 1         |              |   |

Принятые конструкции ворот типа ВР 30x30Т дополнительно облицевать с двух сторон листовой сталью  $\sigma = 2$  мм, а пространство внутри между поверхностью фланцевой и облицовочным листом заполнить сплошным слоем минерального ваты. Все крепления болтами или шпильками выполнять с использованием шайб из резины типа 3311Е = 28 кгс/см<sup>2</sup>  $\sigma = 9$  мм.

Принятая конструкция ворот должна обеспечить плотное прилегание калитки и створок ворот между собой/необходимо усилить звукоизоляцию прилегания калитки уплотняющей накладкой из листовой стали  $\sigma = 2$  мм/, а также тщательное уплотнение резиной по периметру ворот и калитки.

16  
9732/1

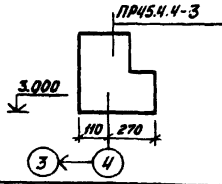
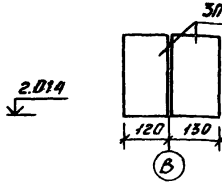
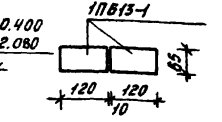
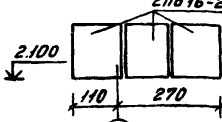
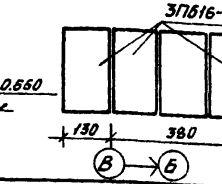
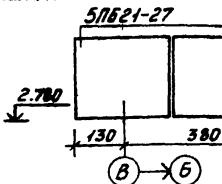
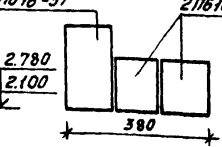
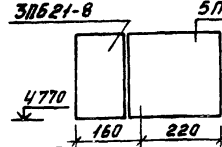
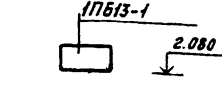
Привязан:

|       |  |  |  |  |  |
|-------|--|--|--|--|--|
| ИМБ.И |  |  |  |  |  |
|-------|--|--|--|--|--|

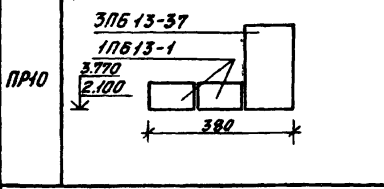
|                            |              |            |       |   |                          |
|----------------------------|--------------|------------|-------|---|--------------------------|
| ТП-903-4-71.13.87-II-1. АС |              |            |       |   |                          |
| Исполн.                    | М.И.М.М.М.   | И.И.И.И.И. | 10.84 | Станция теплоснабжения жилых домов высотой до 16 этажей                       |                          |
| Г.И.П.                     | Л.Д.В.Р.И.И. | С.С.С.     | 10.84 | Мил 16  | Станд. Лист Листов РП 14 |
| Рук. гр.                   | Б.И.И.И.И.   | С.С.С.     | 10.84 | Спецификация металлических изделий, спецификация элементов заполнения проемов |                          |
| Д.В.В.В.                   | Б.И.И.И.И.   | С.С.С.     | 10.84 | Главное управление "Киевпроект"   |                          |
| Разреш.                    | Ф.Ф.Ф.Ф.Ф.   | С.С.С.     | 10.84 |   |                          |

Ведомость перемычек

Спецификация перемычек

| Тип | Схема сечения  | Тип | Схема сечения   |
|-----|--|-----|---|
| ПР1 |   | ПР6 |  |
| ПР2 |   | ПР7 |  |
| ПР3 |   | ПР8 |  |
| ПР4 |   | ПР9 |  |
| ПР5 |  |     |   |

| Марка, поз. | Обозначение                 | Наименование | Кол. | Примечание |
|-------------|-----------------------------|--------------|------|------------|
| ПР1         | Серия 1225.1-3              | ПР45.4.4-3   | 1    | 1500       |
| ПР2         | Серия 1038.1-1<br>Выр. 1, 2 | ПР613-1      | 8    | 30         |
| ПР3         |                             | ЗПБ 16-37    | 12   | 100        |
| ПР4         |                             | ЗПБ 16-37    | 1    | 100        |
| ПР5         |                             | 2ПБ 16-2     | 4    | 80         |
| ПР6         |                             | 1ПБ13-1      | 3    | 30         |
| ПР6         |                             | ЗПБ 16-37    | 2    | 100        |
| ПР7         |                             | 2ПБ 16-2     | 6    | 80         |
| ПР8         |                             | 5ПБ21-27     | 2    | 560        |
| ПР9         |                             | 5ПБ21-27     | 2    | 280        |
| ПР9         |                             | ЗПБ 21-8     | 2    | 130        |
| ПР10        | ЗПБ13-37                    | 2            | 800  |            |
| ПР10        | 1ПБ13-1                     | 4            | 30   |            |



В пакетах перемычек несущий фланец укладывать со стороны опирания перекрытия

ИТ  
9132/1

Привезен:

|  |  |  |  |
|--|--|--|--|
|  |  |  |  |
|  |  |  |  |
|  |  |  |  |
|  |  |  |  |

|                        |       |   |           |
|------------------------|-------|---|-----------|
| ТП-903-4-71.387-П-1.АС |       |   |           |
| Исполн. А.И.Иванов     | 10.84 | Станция теплоснабжения жилых домов высотой до 16 этажей |           |
| Тип Подарный           | 10.84 | Мил 16  | Листов 15 |
| Рис. гр. Бабюшкин      | 10.84 | Ведомость перемычек                                     |           |
| Провер. Бабюшкин       | 10.84 | Спецификация перемычек                                  |           |
| Разреш. Федоренко      | 10.84 | Львовое управление «Киевпроект»                         |           |

Сделано в: 1982 г. 11.1  
 Проверено: 1982 г. 11.1  
 Рук. проектом: 1982 г. 11.1  
 Инж. и подл. 1982 г. 11.1

## Ведомость отделки помещений

| Номер помещения | Наименование помещения                               | Вид отделки                           |  |                               | Примечания |
|-----------------|--|---------------------------------------|--|-------------------------------|------------|
|                 |  | Потолок                               | Стены или перегородки                            | Отделка полов (панель/плитка) |            |
| 1               | Центральный тепловой пункт                           | Затирка, известковая окраска          | Простая штукатурка, клебоя окраска               | Масляная окраска              | 1600       |
| 2               | Электрощитовая                                       | Затирка, окраска силикатными красками | Простая штукатурка, окраска силикатными красками |                               |            |
| 3               | Цитовая НИИ  | Затирка, окраска силикатными красками | Простая штукатурка, окраска силикатными красками |                               |            |
| 4               | Санузел  | Затирка, известковая окраска          | Простая штукатурка, известковая окраска          | Масляная окраска              | 1600       |
| 5               | Комната приема лица                                  | Затирка, клебоя окраска               | Простая штукатурка, клебоя окраска               |                               |            |
| 6               | Коридор  | Затирка, известковая окраска          | Простая штукатурка, клебоя окраска               | Масляная окраска              | 1600       |
| 7               | Помещение для пунктов управления наружным освещением | Затирка, известковая окраска          | Простая штукатурка, известковая окраска          | Масляная окраска              | 1600       |
| 8               | Помещение для телефон. шлюзов                        |                                       |  |                               |            |

- Отделочные работы выполнять согласно требованиям СНиП 21-73 "Отделочные покрытия строительных конструкций".
- Отделку кирпичных стен выполнять керамической плиткой на растворе марки "75".
- Плиты деревянные. Керамические для тех помещений, где предусмотрен пол мозаичного состава и пол из керамических плиток.
- Все металлические изделия/ограждения, стремянки/окрасить масляными красками. Цвет по паспорту.

Привязан

СНВ-Н

## Наружная отделка

| Наименование   | Вид отделки   |
|----------------|---|
| Стены козырьки | Круглокамерная керамическая плитка 292x142 (глазурованная) расшивка швов с подбором наружного цвета по паспорту |
| Окна           | Окраска производится в заводских условиях   |
| Наружные двери | Деревянные  |
| Ворота         | Окраска эмалевыми красками. Цвет - по паспорту  |

- После прокладки и опрессовки труб инженерных коммуникации оставшиеся зазоры в отверстиях наружных стен заделать согласно "Типовые детали уплотнения вводов инженерных сетей в гражданских зданиях". Комплекс 7373-3, Вильямс, 1975г.
- В санузеле пол на 2 см ниже остальных помещений.
- Облицовку бетонных поверхностей выполнять после их насечки на полимерцементной мастике или на растворе марки "100".
- Внутренние откосы оконных и дверных проемов окрасить масляными белками за 2 раза по двойной шпаклевке. Дверицы электро-и слаботочных щитов окрасить в цвет стены масляными красками.
- Наружная отделка решается при привязке.

18  
9732/1

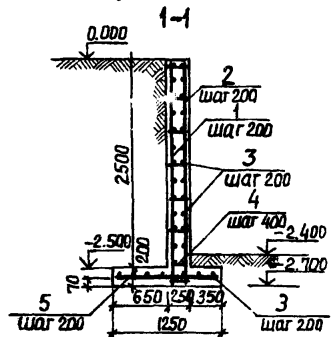
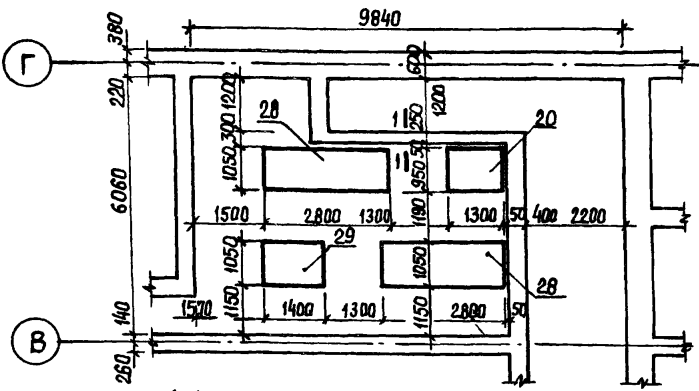
ТП-903-471387-П-1.Ас

|                     |          |   |                                  |      |        |
|---------------------|----------|---|----------------------------------|------|--------|
| Исполнитель Андреев | Инженер  | Станция тепловоснабжения жилых домов высотой до 16 этажей | Стация                           | Лист | Листов |
| Гип                 | Подарный |   | МП                               | 16   |        |
| Ручер. Бабюшкин     | Инженер  | Мир 1 Б   | Ведомость отделки помещений.     |      |        |
| Провер. Бабюшкин    | Инженер  |   | Наружная отделка                 |      |        |
| Разработ. Федоренко | Инженер  |   | Главное управление "Нивелпроект" |      |        |









Фрагментом схемы расположения фундаментов под оборудование пользоваться в исключительных случаях (для установки насосов К 90/55 и К 90/35)  
 Исключить из спецификации на листе АС-25, ФБС 9.4.6-Т - 4 шт.  
 ФБС 9.4.6-Т - 13 шт.

Ведомость расхода стали на элемент, кг.

| Марка элемента | Изделия арматурные |              |       |        |       | Всего, кг |
|----------------|--------------------|--------------|-------|--------|-------|-----------|
|                | Арматура класса    |              |       |        |       |           |
|                | А I                |              | А III |        |       |           |
|                | ГОСТ 5781-82       | ГОСТ 5781-82 |       |        |       |           |
|                | φ 8                | φ 6          | Итого | φ 16   | φ 10  | Итого     |
| Стенка канала  | 64.02              |              | 64.02 | 137.08 | 38.03 | 175.11    |
| ФОМ-8          |                    | 26.45        |       |        |       |           |
| ФОМ-9          |                    | 13.40        |       |        |       |           |
| ФОМ-1          |                    | 11.28        |       |        |       |           |

Спецификация к фрагменту схемы фундаментов под оборудование

| Фрагмент | Зона | Пов. | Обозначение  | Наименование             | Кол.  | Примечание |
|----------|------|------|--------------|--------------------------|-------|------------|
|          |      |      |              | Исключить:               |       |            |
|          |      | 24   |              | ФОМ-4                    | 1     |            |
|          |      | 25   |              | ФОМ-5                    | 1     |            |
|          |      | 26   |              | ФОМ-6                    | 1     |            |
|          |      |      |              | Добавить:                |       |            |
|          |      | 28   |              | Материалы для ФОМ-8      | 2     |            |
|          |      |      |              | Бетон М 200, м³          | 1,76  |            |
|          |      |      |              | Арматура кл. А I, кг     | 26,45 |            |
|          |      | 29   |              | Материалы для ФОМ-9      | 1     |            |
|          |      |      |              | Бетон М 200, м³          | 0,88  |            |
|          |      |      |              | арматура кл А I, кг      | 13,40 |            |
|          |      |      |              | Стенка канала            |       |            |
|          |      |      |              | Бетон М 200, м³          | 3,02  |            |
|          |      | 1    | ГОСТ 5781-82 | Сталь φ 16 А III, l=2680 | 23    | 97,26      |
|          |      | 2    | ГОСТ 5781-82 | Сталь φ 10 А III, l=2600 | 23    | 38,03      |
|          |      | 3    | ГОСТ 5781-82 | Сталь φ 8 А I, l=4000    | 35    | 55,30      |
|          |      | 4    | ГОСТ 5781-82 | Сталь φ 8 А I, l=230     | 96    | 8,72       |
|          |      | 5    | ГОСТ 5781-82 | Сталь φ 16 А III, l=1200 | 21    | 39,82      |
|          |      |      |              |                          | 22    | 97,32/1    |

Привязан:

|        |  |
|--------|--|
| Инв. № |  |
|--------|--|

ТП 903-4-71-II-1. АС  
 13.87  
 Нач. ЛПМ В. Андриенко *В.А.* 11.84  
 Зам. нач. Щетинин *А.В.* 11.84  
 ГИП Подгорных *С.В.* 11.84  
 Л. констр. Лелюкская *Л.В.* 11.84  
 Рук. гр. Мартыненко *В.В.* 11.84  
 Проверил. Мадьяреник *В.В.* 11.84  
 Разработчик. Редькина *В.В.* 11.84

Станция теплоснабжения жилых домов высотой до 16 этажей

Тип ИБ

|        |      |        |
|--------|------|--------|
| Стация | Лист | Листов |
| РП     | 20   |        |

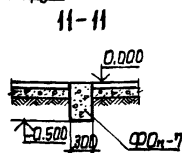
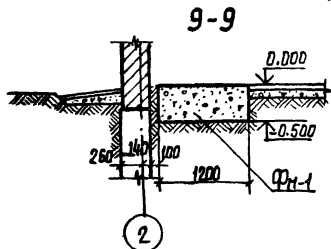
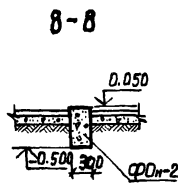
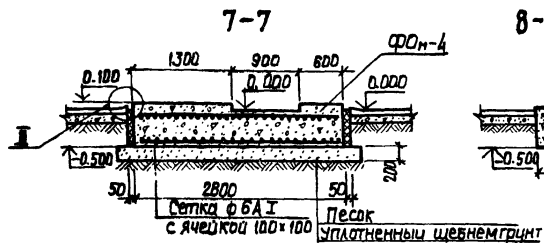
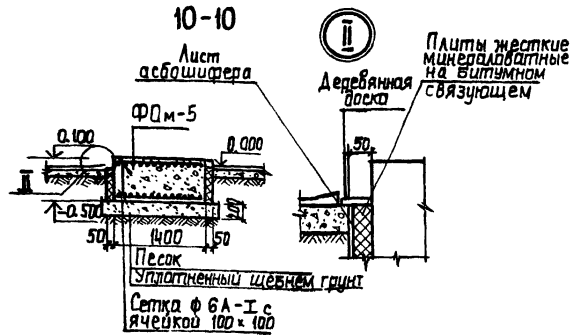
Фрагмент схемы расположения фундаментов под оборудование и спецификация к схеме

ГЛАВНОЕ УПРАВЛЕНИЕ „Киевпроект“





# Спецификация



| Формат | Зона | №  | Обозначение | Наименование               | Кол   | Примечание |
|--------|------|----|-------------|----------------------------|-------|------------|
|        |      | 20 |             | Материалы для ФДМ-1        | 1     |            |
|        |      |    |             | Бетон М200, м <sup>3</sup> | 0.74  |            |
|        |      |    |             | Арматура кл АI, кг         | 11.48 |            |
|        |      | 21 |             | Материалы для ФДМ-1        | 1     |            |
|        |      |    |             | Бетон М200, м <sup>3</sup> | 3.36  |            |
|        |      | 22 |             | Материалы для ФДМ-2        | 4     |            |
|        |      |    |             | Бетон М200, м <sup>3</sup> | 0.33  |            |
|        |      | 23 |             | Материалы для ФДМ-3        | 2     |            |
|        |      |    |             | Бетон М200, м <sup>3</sup> | 0.09  |            |
|        |      | 24 |             | Материалы для ФДМ-4        | 1     |            |
|        |      |    |             | Бетон М200, м <sup>3</sup> | 1.60  |            |
|        |      |    |             | Арматура кл АI, кг         | 24.32 |            |
|        |      | 25 |             | Материалы для ФДМ-5        | 1     |            |
|        |      |    |             | Бетон М200, м <sup>3</sup> | 0.67  |            |
|        |      |    |             | Арматура кл АI, кг         | 10.71 |            |
|        |      | 26 |             | Материалы для ФДМ-6        | 1     |            |
|        |      |    |             | Бетон М200, м <sup>3</sup> | 1.34  |            |
|        |      |    |             | Арматура кл АI, кг         | 21.15 |            |
|        |      | 27 |             | Материалы для ФДМ-7        | 1     |            |
|        |      |    |             | Бетон М200, м <sup>3</sup> | 0.13  |            |

9732/1 24

ТП 903-4-71 - II-i. AC

Станция теплоснабжения жилых домов высотой до 16 этажей

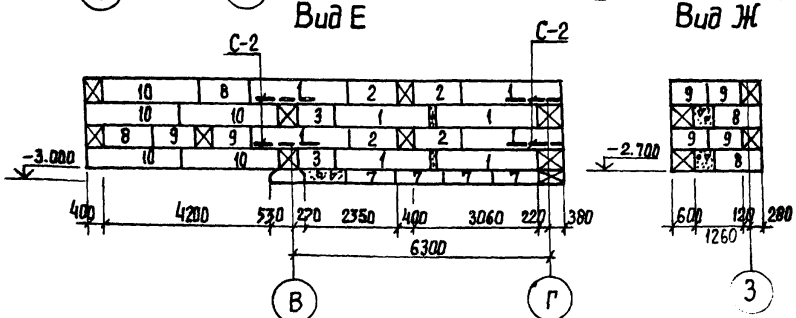
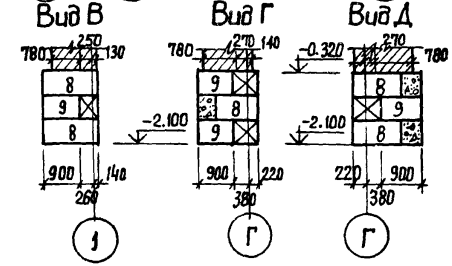
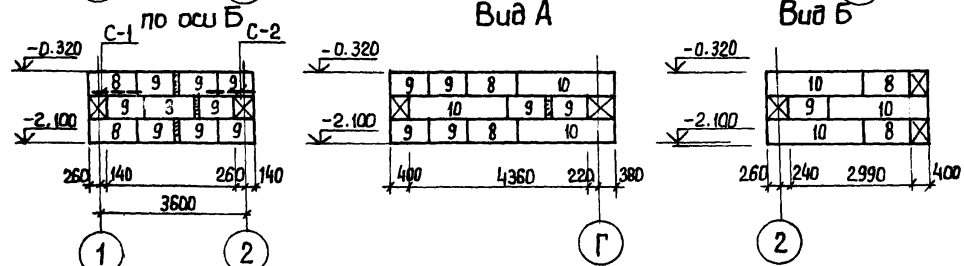
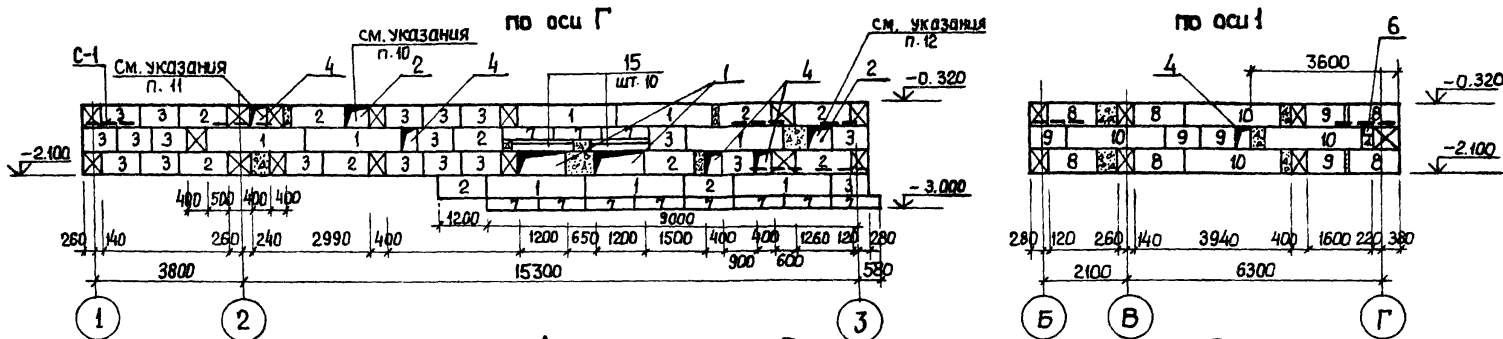
|           |  |  |  |
|-----------|--|--|--|
| Привязан: |  |  |  |
|           |  |  |  |
| Инд. №    |  |  |  |

|                                      |                                 |        |
|--------------------------------------|---------------------------------|--------|
| Тип I Б                              | Лист                            | Листов |
|                                      | рп                              | 22     |
| Сечения фундаментов под оборудование | ГЛАВНОЕ УПРАВЛЕНИЕ "КИЕВПРОЕКТ" |        |

Данный лист рассматривать совместно с листами 19 и 21.

|            |            |       |
|------------|------------|-------|
| Исполн     | Андреев    | 11.84 |
| Зам. нач   | Щеглиця    | 11.84 |
| Г.И.П.     | Подгорный  | 11.84 |
| Л.К.н.стр. | Лепская    | 11.84 |
| Рук. зр.   | Мартыненко | 11.84 |
| Проверка   | Мартыненко | 11.84 |
| Разраб.    | Редькина   | 11.84 |





1 Данный лист рассматривать совместно с листами 19÷23, 25, 26

26  
9732/1

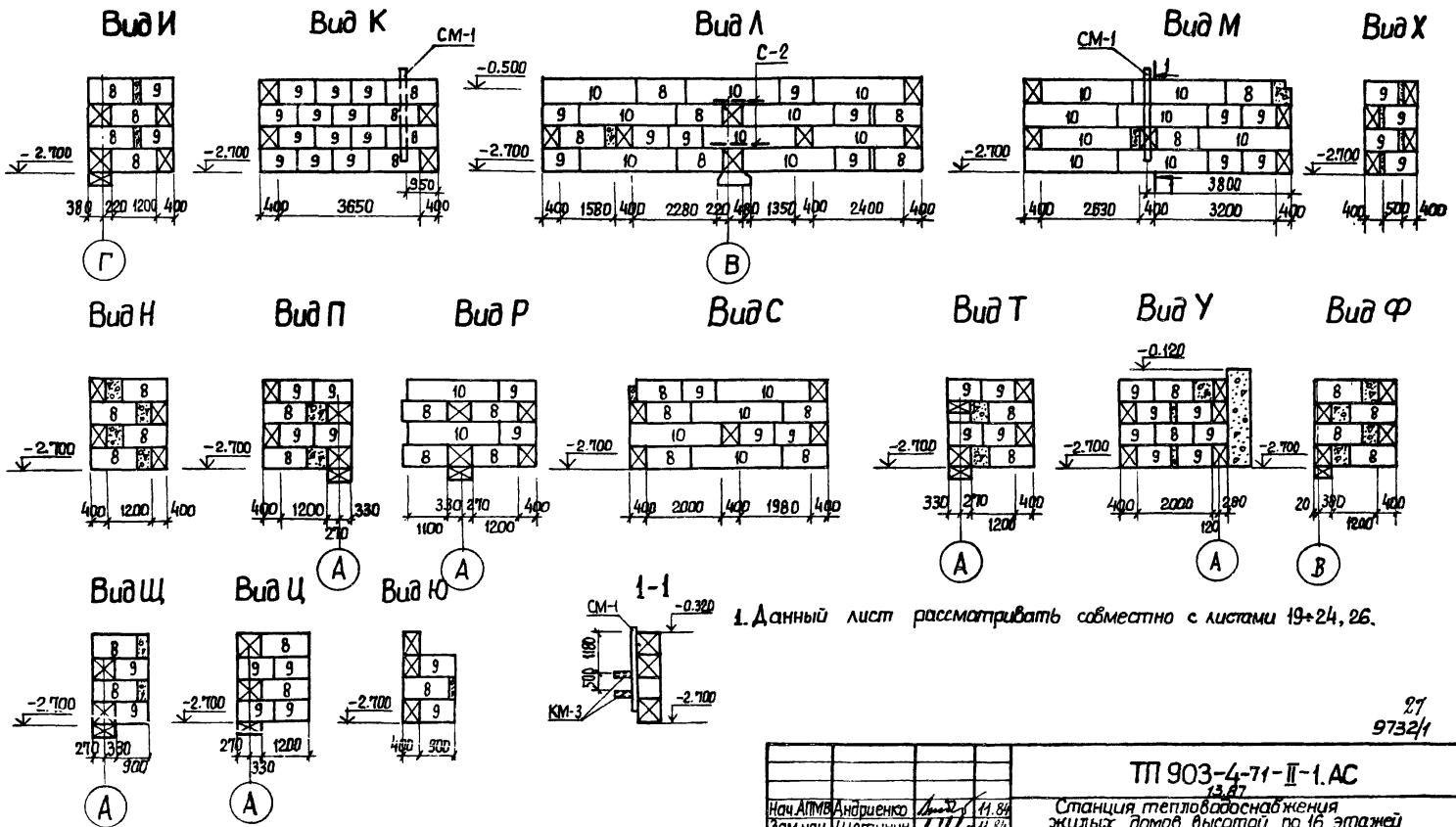
Привязан:

|        |  |  |  |
|--------|--|--|--|
|        |  |  |  |
|        |  |  |  |
|        |  |  |  |
|        |  |  |  |
| Инв. № |  |  |  |

|  |       |                                    |
|--|-------|------------------------------------|
| ТП 903-4-71-II-1.А0<br>13.87                                 |       |                                    |
| Станция теплоснабжения<br>жильных домов высотой до 16 этажей |       |                                    |
| Тип 1Б   | Стдия | Лист                               |
|  | РП    | 24                                 |
| Развертки стен ниже<br>отм. 0.000                            |       | ГЛАВНОЕ УПРАВЛЕНИЕ<br>"КИЕВПРОЕКТ" |

|           |            |       |
|-----------|------------|-------|
| Нач.АПМЗ  | Андриенко  | 11.84 |
| Зам.нач   | Щетинин    | 11.84 |
| ГИП       | Подгорный  | 11.84 |
| Л.констр. | Лепская    | 11.84 |
| Рук.гр.   | Мартыненко | 11.84 |
| Проверил  | Дехтярчук  | 11.84 |
| Разраб.   | Мартыненко | 11.84 |

СОСТАВЛЯЮЩИЙ: М.В. Сидякин  
 Нормоконтроль: М.В. Мещеряков  
 Р.К. Зарубин  
 Проверка и запись: В.А. Мещеряков  
 Инв. № табл.



1. Данный лист рассматривать совместно с листами 19+24, 26.

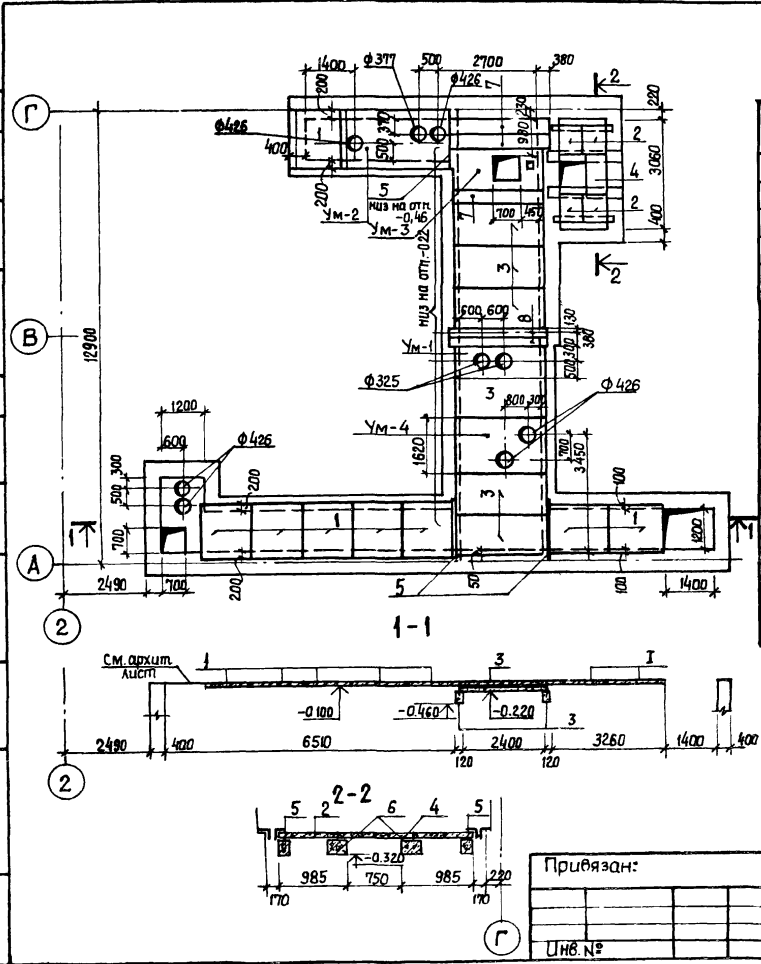
27  
9732/1

|  |  |                                  |                                  |
|--|--|----------------------------------|----------------------------------|
| ТП 903-4-71-II-1.АС<br>13.87<br>Станция теплоснабжения<br>жилых домов высотой до 16 этажей |  |                                  |                                  |
| Тип I Б  |  | Статус                           | Лист                             |
| Развертки стен ниже<br>отм. 0.000  |  | РП                               | 25                               |
| Приказан:  |  | Листов                           |                                  |
| Инв №  | Рук. АИМВ Андрюшко<br>Зам.нач. Щетинин<br>ГИП Лавгарный<br>Тл. констр. Лепская | 11.84<br>11.84<br>11.84<br>11.84 | 11.84<br>11.84<br>11.84<br>11.84 |
| Рук. гр. Провер Разработ   | Мартыненко<br>Дехтярюк<br>Мартыненко   | 11.84<br>11.84<br>11.84          | 11.84<br>11.84<br>11.84          |

ГЛАВНОЕ УПРАВЛЕНИЕ  
 "КИЕВПРОЕКТ"



Складовано: КМ  
 Нормоконтроль: В.И. Шибанова  
 Р.к. группы: Дехтяряк  
 Шибанова, Подпись и дата: В.И. Шибанова



Спецификация к схеме расположения элементов перекрытия каналов

| Марка, поз. | Обозначение           | Наименование  | Кол. | Масса ед., кг | Примечание |
|-------------|-----------------------|---------------|------|---------------|------------|
| 1           | Серия 1.243. 1-4      | ПТ 8 - 16.14  | 8    | 450           |            |
| 2           | Серия 1.243. 1-4      | ПТ 12.5 - 8,6 | 4    | 100           |            |
| 3           | Серия 1.141-1, вып.60 | ПК 24-12-Вта  | 5    | 1400          |            |
| 4           | Серия 1.243. 1-4      | ПТ 8 - 11.9   | 1    | 200           |            |
| 5           | Серия 1.0381-1, вып.1 | ЗПБ 16-37     | 5    | 100           |            |
| 6           | Серия 1.0381-1, вып.1 | 5ПБ 21-27     | 2    | 280           |            |
| 7           | Серия 1.0381-1, вып.2 | ЗПП 27-71     | 3    | 570           |            |
| 8           | Серия 1.0381-1, вып.1 | 5ПБ 30-37     | 2    | 760           |            |

Элементы крепления трубопроводов

|       |      |    |       |
|-------|------|----|-------|
| Л. 32 | СМ-1 | 10 | 26.90 |
| Л. 33 | КМ-1 | 8  | 10.92 |
| Л. 33 | КМ-2 | 11 | 3.52  |
| Л. 32 | ПМ-1 | 8  | 2.70  |
| Л. 33 | КМ-3 | 2  | 3.17  |

Гильзы вывести на 50 мм выше отм. 0,000.

Расход гильз φ 325 - 0,64 пар. м,  
 φ 377 - 0,32 пар. м,  
 φ 426 - 1,40 пар. м.

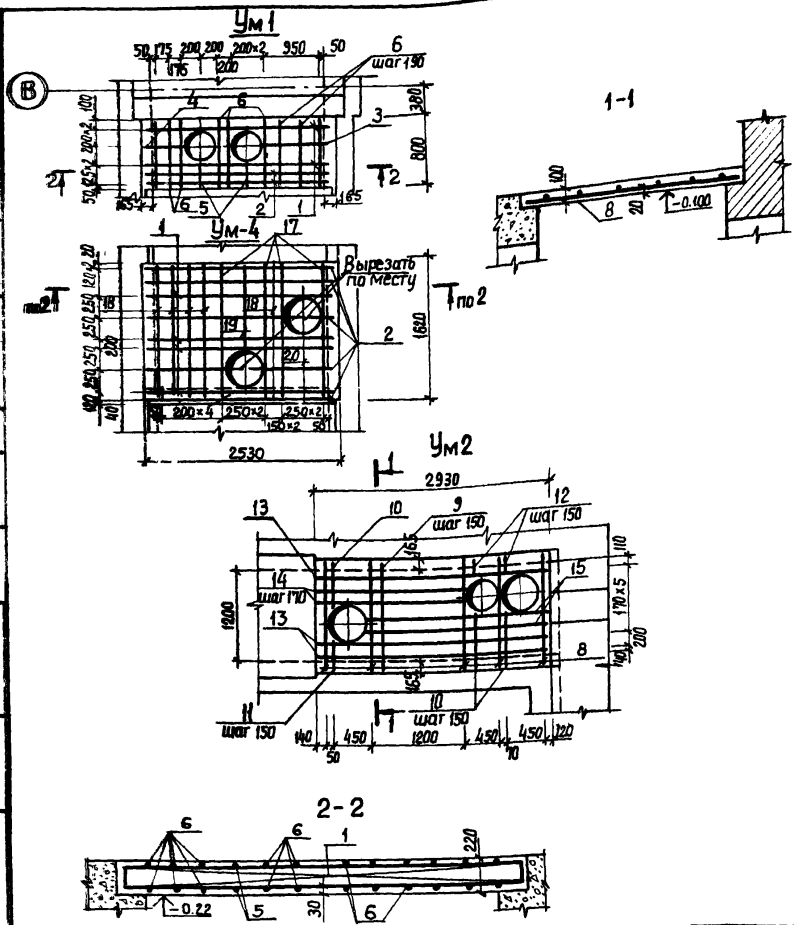
Данный лист рассматривать совместно с листами 28, 29. 29  
 9752/1

ТП903-4-71-II-1, АС

|                          |       |   |                                 |      |        |
|--------------------------|-------|---|---------------------------------|------|--------|
| Нач. А.К.М.З. Андрюченко | 11.84 | Станция тепловодоснабжения жилых домов высотой до 16 этажей | Студия                          | Лист | Листов |
| Зам. нач. Шершнин        | 11.84 |   |                                 |      |        |
| Г.И.П. Подгорный         | 11.84 |   |                                 |      |        |
| Т.М.Мастр. Делская       | 11.84 |   |                                 |      |        |
| Тип I Б                  |       |   | РП                              | 27   |        |
| Р.к. гр. Мартыненко      | 11.84 | Схема расположения элементов перекрытия каналов             | ГЛАВНОЕ УПРАВЛЕНИЕ „КИЕВПРОЕКТ“ |      |        |
| Провер. Дехтяряк         | 11.84 |   |                                 |      |        |
| Разработ. Мартыненко     | 11.84 |   |                                 |      |        |

Привязан:  
 УИВ. №

Спецификация расхода материалов на монолитные участки Ум.1, Ум.2.



| Порядок            | Зона | Пов. | Обозначение | Наименование                   | Кол.                        | Примечание |
|--------------------|------|------|-------------|--------------------------------|-----------------------------|------------|
| Ум.1               |      |      |             |                                |                             |            |
| Сборочные единицы: |      |      |             |                                |                             |            |
|                    |      | 1    | Л 30        | Каркас плоский КР1             | 2                           | 3,88       |
|                    |      | 2    | Л 30        | Каркас плоский КР2             | 2                           | 2,18       |
| Детали:            |      |      |             |                                |                             |            |
|                    |      | 3    |             | φ 6 А I l=1100 ГОСТ 5781-82    | 2                           | 0,24       |
|                    |      | 4    |             | φ 6 А I l=500                  | 2                           | 0,11       |
|                    |      | 5    |             | φ 6 А I l=300                  | 4                           | 0,07       |
|                    |      | 6    |             | φ 6 А I l=770                  | 11                          | 0,17       |
|                    |      |      |             |                                | Материалы: бетон М200 δ=200 | 0,45 м³    |
| Ум.2               |      |      |             |                                |                             |            |
| Детали:            |      |      |             |                                |                             |            |
|                    |      | 8    |             | φ 12 А III l=1500 ГОСТ 5781-82 | 5                           | 1,33       |
|                    |      | 9    |             | φ 8 А III l=1500               | 8                           | 0,59       |
|                    |      | 10   |             | φ 6 А I l=650                  | 8                           | 0,14       |
|                    |      | 11   |             | φ 6 А I l=400                  | 3                           | 0,09       |
|                    |      | 12   |             | φ 6 А I l=300                  | 5                           | 0,07       |
|                    |      | 13   |             | φ 10 А I l=2900                | 3                           | 1,93       |
|                    |      | 14   |             | φ 6 А I l=1900                 | 2                           | 0,42       |
|                    |      | 15   |             | φ 10 А I l=2300                | 2                           | 1,53       |
|                    |      |      |             |                                | Материалы: бетон М200 δ=100 | 0,45 м³    |

30 9739/1

ТП 903-4-71- II-1. А0  
13.87

|             |             |       |
|-------------|-------------|-------|
| Нач. АКНВ   | Андриенко   | 11.84 |
| Зам. нач.   | Шелютин     | 11.84 |
| ГИП         | Повгорный   | 11.84 |
| Пр. констр. | Лелская     | 11.84 |
| Р.ч.к. гр.  | Мартьяненко | 11.84 |
| Правер.     | Мартьяненко | 11.84 |
| Разреш.     | Редькина    | 11.84 |

|   |      |  |
|---|------|--|
| Станция тепловодоснабжения жилых домов высотой до 16 этажей |      |  |
| Стация  | Лист | Листов                                     |
| РП  | 28   |  |
| Тип I-B   |      | Армирование монолитных участков Ум-1, Ум-2 |
| ГЛАВНОЕ УПРАВЛЕНИЕ "Киевпроект"                             |      |  |

Привязан:

Данный лист рассматривать совместно с листами 27, 23.  
Защитный слой в пазах δ=100 принят 15 мм, в балках δ=220 мм - 25 мм.







Спецификация к схеме расположения панелей покрытия

|                        | Обозначение        | Наименование   | Кол. | Масса<br>ед., кг | Приме-<br>чание |
|------------------------|--------------------|----------------|------|------------------|-----------------|
| 1                      | С.1.141-1, Вып. 63 | ПК 63.15-8АгУг | 5    | 2980             |                 |
| 2                      | С.1.141-1, Вып. 63 | ПК 63.12-8АгУг | 4    | 2250             |                 |
| 3                      | С.1.242-1-3, Вып.1 | ПК 63.15-8АгУг | 1    | 2630             |                 |
| 4                      | С.1.141-1, Вып. 60 | ПК 36-12-6г    | 7    | 1320             |                 |
| 5                      | С.1.141-1, Вып. 63 | ПК 63.15-8АгУг | 16   | 2980             |                 |
| 6                      | С.1.141-1, Вып. 60 | ПК 42.12-6г    | 1    | 1530             |                 |
| Крепление воздуховодов |                    |                |      |                  |                 |
|                        |                    | А-1            | 17   | 1,07             |                 |

Спецификация к схеме расположения соединительных изделий

| Марка,<br>поз. | Обозначение       | Наименование | Кол. | Масса<br>ед., кг | Приме-<br>чание |
|----------------|-------------------|--------------|------|------------------|-----------------|
|                | С.2.240-1, Вып. 2 | ММ-9         | 26   | 0,60             |                 |
|                | С.2.240-1, Вып. 2 | ММ-11        | 10   | 0,70             |                 |

Экспликация отверстий

| №<br>отверстия | Размеры отверстия, мм | Назначение<br>отверстия |
|----------------|-----------------------|-------------------------|
| 1              | 150 × 150             | ОВ, К                   |
| 2              | 700 × 700             | ОВ                      |

Спецификация узлов

| № узла | Кол.<br>узлов,<br>шт. | Марка<br>монтажн.<br>элементы | Кол. монтаж. эл-ов |                | Ссылка на серию   | Ссылка на лист<br>для монтажного<br>элемента |
|--------|-----------------------|-------------------------------|--------------------|----------------|-------------------|--|
|        |                       |                               | на<br>1 узел       | на все<br>узлы |                   |  |
| 20     | 26                    | ММ-9                          | 1                  | 26             | С.2.240-1, Вып. 2 | Л. 54  |
| по 22  | 5                     | ММ-11                         | 2                  | 10             | С.2.240-1, Вып. 2 | Л. 54  |

1. Панели покрытия укладывать по слою свежеуложенного выровненного раствора М-100 толщиной не более 20 мм.
2. Установку анкеров производить до заливки швов. Анкерные связи приварить к петлям панелей покрытия электродами Э-42 и тщательно заделать цементным раствором М-100.
3. Торцы пустот панелей заполнять на заводе бетонными вкладышами.
4. Корыта ребристых плит заполнять керамзитовым гравием  $\gamma = 700 \text{ кг/см}^3$ .
5. Отверстия для пропуска стояков отопления, водопровода и канализации диаметром менее 150 мм сверлить по месту только в пределах пустот (пробивать категорически запрещается), не нарушая несущих ребер панелей.
6. Данный лист рассматривать совместно с листом 30.
7. Несущая способность панелей покрытия принята с учетом испытания подвески манарельса на усилии 1,4 т.

33  
9732/1

ТП 903-4-71.13.87-II-1.АС

|             |            |       |  |
|-------------|------------|-------|--|
| Исполн.     | Андрюченко | 11.84 | Станция теплоснабжения жилых домов<br>высотой до 16 этажей |
| Зам. нач.   | Щеткикин   | 11.84 |  |
| ГВП         | Подгорный  | 11.84 |  |
| Гл. констр. | Левская    | 11.84 |  |
| МШП I Б     |            |       | Стадия Лист Листов   |
|             |            |       | РП 31  |
| Рук. гр.    | Мартыненко | 11.84 | Спецификации к схеме<br>расположения панелей<br>покрытия   |
| Пробер.     | Мартыненко | 11.84 |  |
| Разреш.     | Симодей    | 11.84 |  |
|             |            |       | Главное управление<br>„Киебпроект“                         |

Привязан:

|       |  |
|-------|--|
| Уч. № |  |
|-------|--|

согласовано:  
 Н.В.У.  
 Нормоконтроль:  
 Рук. в. узла:  
 Д.А.М.  
 Д.И.В. и Д.И.М.  
 1482/II-1



Составлено:

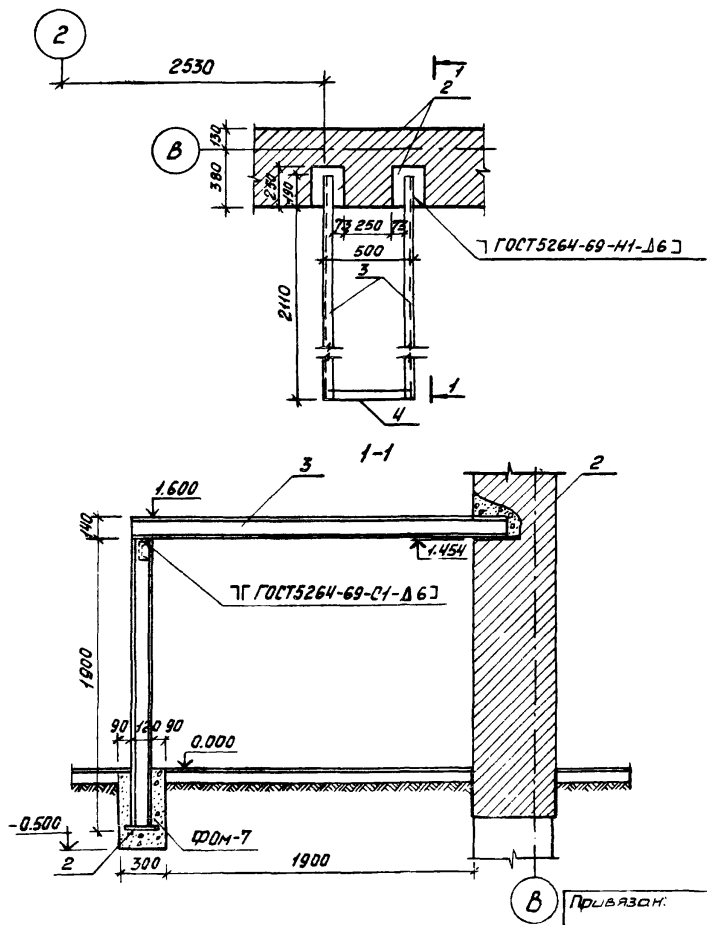
Нормировать:

Смет. под. Подпись и дата

11/84

Рис. 20/114 Детали Ф. В. 11/84

1982/II-1



Привязка:

Лист №

Спецификация

| Кол-во | Обозначение                     | Наименование           | Кол | Примечание |
|--------|---------------------------------|------------------------|-----|------------|
|        |                                 | Документация           |     |            |
|        |                                 | Технические требования |     |            |
|        |                                 | Стойка                 |     |            |
|        |                                 | Детали                 |     |            |
| 1      | Швеллер 12 ГОСТ 8240-72, L=1900 |                        | 2   | 39,52 кг   |
|        |                                 | Балка                  |     |            |
|        |                                 | Детали                 |     |            |
| 3      | Швеллер 14 ГОСТ 8240-72, L=2300 |                        | 2   | 56,58 кг   |
|        |                                 | Опорный лист           |     |            |
|        |                                 | Детали                 |     |            |
| 2      | Полоса 200x6 ГОСТ 103-76, L=250 |                        | 4   | 9,42 кг    |
|        |                                 | Распорка               |     |            |
|        |                                 | Детали                 |     |            |
| 4      | Швеллер 12 ГОСТ 8240-72 L=396   |                        | 1   | 4,12       |

35  
9732/1

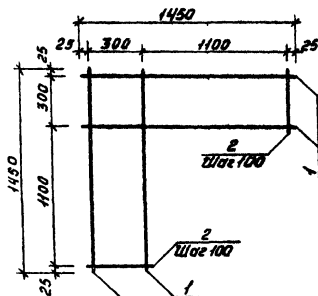
ТП 903-471.13.87 II-1. AC

|             |            |       |   |                                    |      |        |
|-------------|------------|-------|---|------------------------------------|------|--------|
| Инж. АИИ-13 | Андрюченко | 11.84 | Станция теплооборудования жилых домов<br>высотой до 16 этажей | Сталь                              | Лист | Листов |
| Энг. инж.   | Щетинин    | 11.84 |   | Мир 16                             | РП   | 33     |
| Г.И.П.      | Лавродный  | 11.84 |   |                                    |      |        |
| Гл. констр. | Лепская    | 11.84 | Опора под бак   | Главное управление<br>„Киевпроект“ |      |        |
| Рук. ср.    | Мартыненко | 11.84 |   |                                    |      |        |
| Проект      | Модыченко  | 11.84 |   |                                    |      |        |
| Разработ    | Редькина   | 11.84 |   |                                    |      |        |

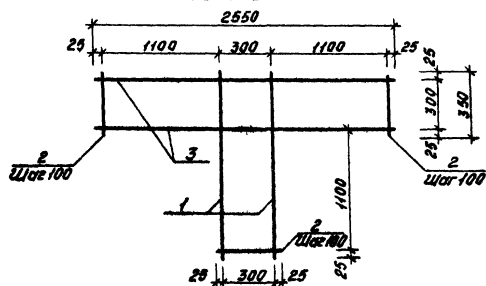




Сетка С-1



Сетка С-2



| Обозначение | Марка | Масса, кг |
|-------------|-------|-----------|
| С-1         | С-1   | 2,03      |
| С-2         | С-2   | 2,91      |

Сетки изготавливать с помощью контактной точечной сварки

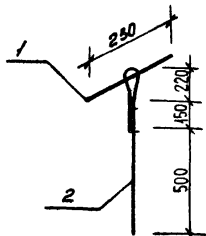
| Формат | Зона | Лист | Обозначение | Наименование               | Кол. | Примечание |
|--------|------|------|-------------|----------------------------|------|------------|
|        |      |      |             | <u>Документация</u>        |      |            |
|        |      |      |             | Технические требования     |      |            |
|        |      |      |             | <u>Сетка С-1</u>           |      |            |
|        |      |      |             | <u>Детали</u>              |      |            |
| В1     | 1    |      |             | φ5Вр1 ГОСТ 6727-80, ρ=1450 | 4    |            |
| В1     | 2    |      |             | φ5Вр1 ГОСТ 6727-80, ρ=350  | 24   |            |
|        |      |      |             | <u>Сетка С-2</u>           |      |            |
|        |      |      |             | <u>Детали</u>              |      |            |
| В1     | 3    |      |             | φ5Вр1 ГОСТ 6727-80, ρ=2550 | 2    |            |
| В1     | 1    |      |             | φ5Вр1 ГОСТ 6727-80, ρ=1450 | 2    |            |
| В1     | 2    |      |             | φ5Вр1 ГОСТ 6727-80, ρ=350  | 35   |            |

38  
9732/1

| ТП 303-4-ИЭСБТ-П-1.РС |           |      |      |                                      |                               |
|-----------------------|-----------|------|------|--------------------------------------|-------------------------------|
| Изм. №                | Изменено  | Д.И. | И.В. | Станция теплообеспечения жилых домов |                               |
| Зона №                | Штатный   | И.В. | И.В. | Высотой до 16 этажей                 |                               |
| Г/ИП                  | Подгорный | В.С. | И.В. | Лист 36                              | Листов                        |
| Гл. спец.             | Левкин    | В.С. | И.В. |                                      |                               |
| Инж. зр.              | Дектяков  | В.С. | И.В. | Сетки С-1, С-2                       | Любое управление "Киевпроект" |
| Директ.               | Дектяков  | В.С. | И.В. |                                      |                               |
| Дизайн.               | Луценко   | В.С. | И.В. |                                      |                               |

Примечание:

|   |   |   |   |   |
|---|---|---|---|---|
| 1 | 1 | 1 | 1 | 1 |
| 2 | 2 | 2 | 2 | 2 |
| 3 | 3 | 3 | 3 | 3 |
| 4 | 4 | 4 | 4 | 4 |
| 5 | 5 | 5 | 5 | 5 |



| Обозначение | Марка | Масса, кг |
|-------------|-------|-----------|
|             | Я-1   | 1,07      |

| Код  | Обозначение | Наименование                | Кол. | Примечание |
|------|-------------|-----------------------------|------|------------|
|      |             | <u>Документация</u>         |      |            |
|      |             | Техническое предложение     |      |            |
|      |             | <u>Якорь Я-1</u>            |      |            |
|      |             | <u>Детали</u>               |      |            |
| 64-1 |             | Ф14А-П ГОСТ 5701-82, L=250  | 1    |            |
| 64-2 |             | Ф10А-П ГОСТ 5701-82, L=1250 | 1    |            |

Нормоконтроль:   
 Руч. контроль:   
 Изм. год:   
 11/82 Я-1

Привязан:

|  |  |  |  |
|--|--|--|--|
|  |  |  |  |
|  |  |  |  |
|  |  |  |  |
|  |  |  |  |

|  |             |        |        |
|--|-------------|--------|--------|
| Т П 903-4-71.1387-П-1.АС                                 |             |        |        |
| Изм. №   | Исполнитель | Дата   | И. №   |
| Зам. нач.  | Щербакин    | 11.82  | 11.84  |
| ГМП  | Подгорный   | 11.84  | 11.84  |
| Л. констр.   | Лельская    | 11.84  | 11.84  |
| Рук. ср.   | Дектярчук   | 08.    | 11.84  |
| Провер.  | Дектярчук   | 08.    | 11.84  |
| Разработ.  | Лученко     | 08.08. | 11.84  |
| Станция теплооборудования типа Вовс высотой до 16 этажей |             |        | Листов |
| тип I-Б  |             |        | 37     |
| Якорь Я-1  |             |        | Листов |
|  |             |        | 1      |

97321



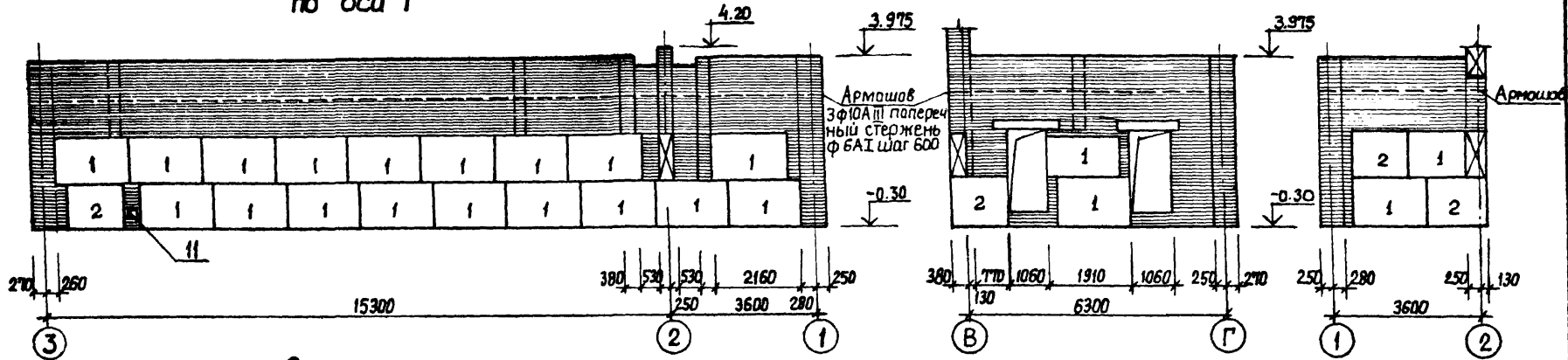




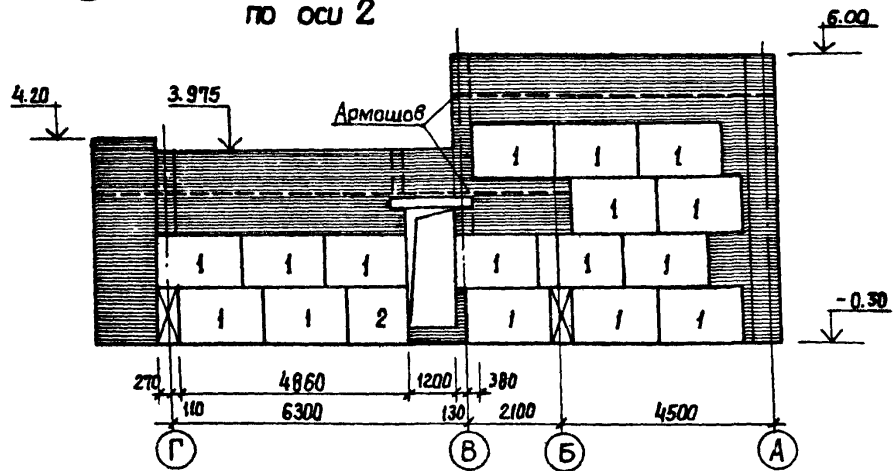
по оси Г

по оси 3

по оси Б



по оси 2



1. Данный лист рассматривать совместно с листами АС5+10; 15; 39.
2. Отверстия в блоках высверливаются по месту.
3. Монтаж стен из крупных кирпичных блоков вести в соответствии с требованиями СНиП 111-17-78.
4. Марка раствора для монтажных швов и монолитной кладки принята М75.
5. Шпанки между кирпичными блоками выполнять из керамзитобетона М100.
6. Привязки отверстий, не указанных на развертках см. планы этажей.
7. Расход стали на армашовы: Ф6А1-17,92 кг.  
Ф10А111-226 кг.

42  
9732/1

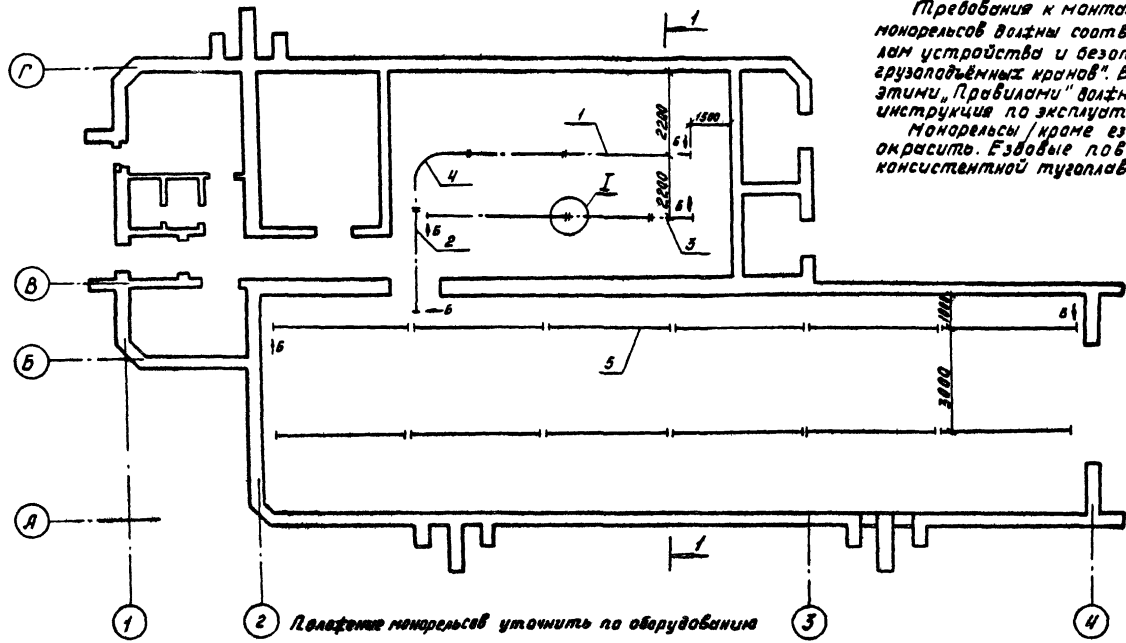
|           |  |  |
|-----------|--|--|
| Привязки: |  |  |
|           |  |  |
|           |  |  |
|           |  |  |
| Инв. №:   |  |  |

| Марка, поз. | Обозначение | Наименование | Кол. | Масса ед., кг | Примечание |
|-------------|-------------|--------------|------|---------------|------------|
| 1           | Альбом КБ-1 | ВН-2         | 103  | 1409          |            |
| 2           | Альбом КБ-1 | В19-2        | 21   | 1083          |            |
| 3           | Альбом КБ-1 | Н7-2         | 8    | 1834          |            |
| 4           | Альбом КБ-1 | Н14-2        | 2    | 1398          |            |

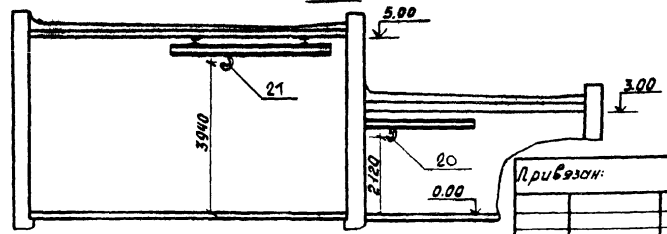
|   |  |                                 |               |
|---|--|---------------------------------|---------------|
| ТП - 903-4-71 - II.1АС                                  |  |                                 |               |
| Станция теплоснабжения жилых домов высотой по 16 этажей |  |                                 |               |
| Тип I Б   |  | Стадия                          | Лист / Листов |
|   |  | РП                              | 40            |
| Раскладка кирпичных блоков                              |  | ГЛАВНОЕ УПРАВЛЕНИЕ „КИЕВПРОЕКТ“ |               |

|             |             |       |
|-------------|-------------|-------|
| Нач. АПМ-В  | Андриенко   | 11.84 |
| ГИП         | Подарный    | 11.84 |
| Гл. констр. | Лепская     | 11.84 |
| Рук. гр.    | Бабушкин    | 11.84 |
| Разработ.   | Соколенко   | 11.84 |
| Проверил.   | Мартынченко | 11.84 |

Соединение:   
 Исполнитель:   
 Проверено:   
 Утверждено:   
 1982 г.

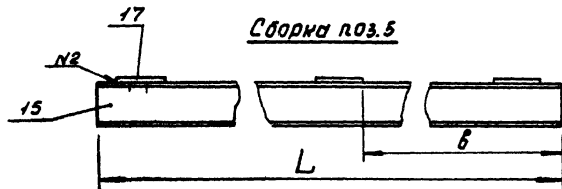
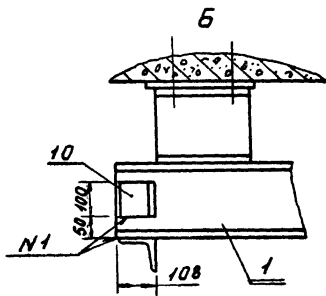
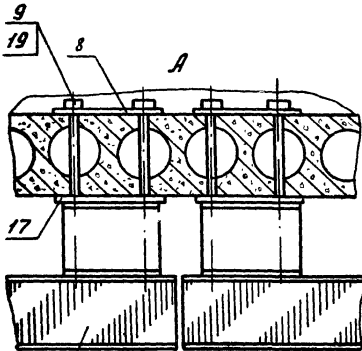
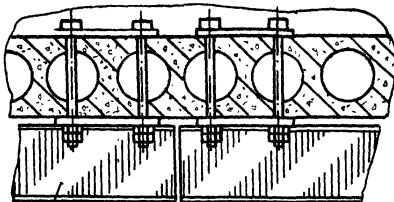
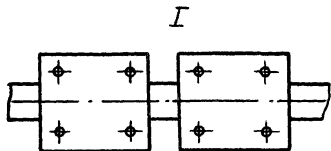


Требования к монтажу и эксплуатации монорельсов должны соответствовать, Правилам устройства и безопасной эксплуатации грузоподъемных кранов. В соответствии с этими, Правилами должна быть разработана инструкция по эксплуатации оборудования. Монорельсы /кроме ездовых поверхностей/ окрасить. Ездовые поверхности покрыть консистентной тугалавкой смазкой.



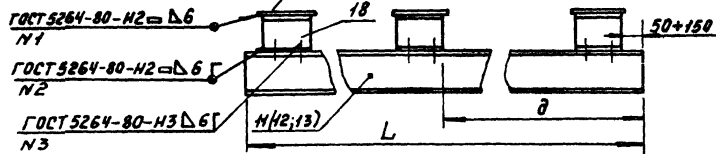
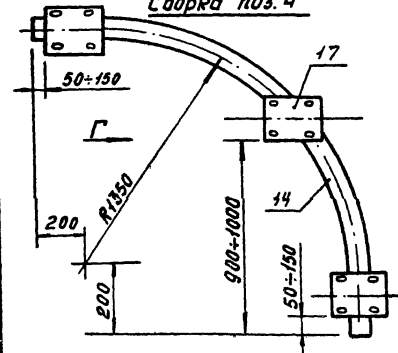
|                                   |  |           |   |        |
|-----------------------------------|--|-----------|---|--------|
| Инж. Г.О. Гейко                   |  | 10.80     | ТП 903-4-71.1387-П-1.АС-41                                  |        |
| ГМП                               |  | Подписано | Станция тепловодоснабжения жилых домов высотой до 16 этажей |        |
| Муш. ИБ                           |  |           | Страницы  | Листов |
|                                   |  |           | РП  | 1 5    |
| Установка монорельсов и кранбалки |  |           | Ливное управление "Киевпроект"                              |        |
| Разработчик                       |  | Чиничин   | 10.80   |        |

**А (для путей подвесных)**



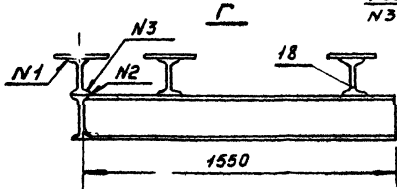
**Сборка поз.5**

**Сборка поз.4**



**Сборка поз.1(2;3)**

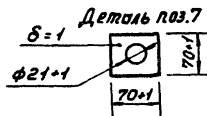
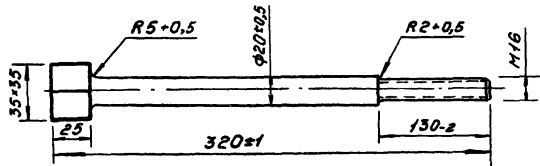
ГОСТ 5264-80-N2 Δ6  
N1  
ГОСТ 5264-80-N2 Δ6 Г  
N2  
ГОСТ 5264-80-N3 Δ6 Г  
N3



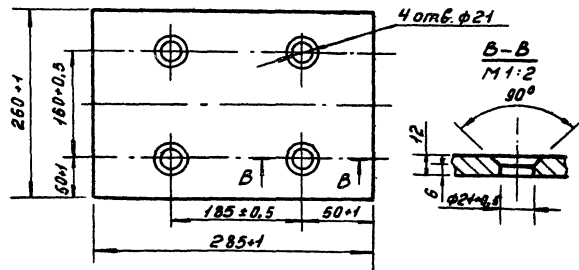
Испытательная нагрузка - 1,5т.  
Окраска двусторонь (поз.1,2,3,14,15) - черно-оранжевые полосы как показано на настоящем чертеже; остальные окрашиваемые поверхности - серого цвета.  
Согреваемые поверхности деталей после сварки покрыть битумным лаком.  
Сварочные швы зачистить.  
Гайки после затяжки раскернить.

Лист  
1482/1-1

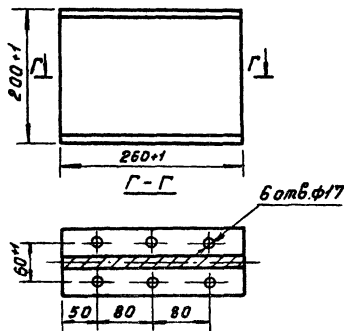
Деталь поз.9



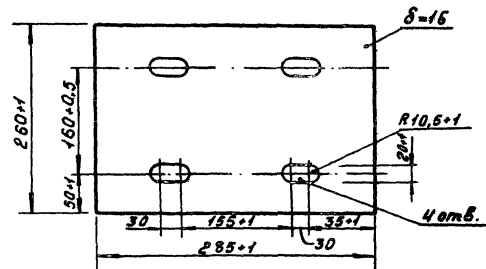
Деталь поз.8



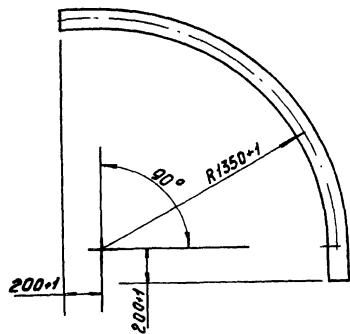
Деталь поз.18



Деталь поз.17



Деталь поз.14



Длина развертки 2520 мм

Шероховатость обработанных поверхностей не ниже  $R_z = 80$

Инв.гл.од. Подпись и дата. Взам. инв. № 1482/II-1

| № лоз. | Обозначение     | Масса кг | Наименование      | Материал                                    | кол-во | L    | Ø    | Примечание    |
|--------|-----------------|----------|-------------------|---|--------|------|------|---------------|
| 1      | 1Б-1.00.01.00   | 113,2    | Манорельс         | Сборка                                      | 4      |      |      | См. лист 2(1) |
| 2      | 1Б-1.00.02.00   | 102,5    | Манорельс         | Сборка                                      | 1      |      |      | — " —         |
| 3      | 1Б-1.00.03.00   | 58       | Манорельс         | Сборка                                      | 1      |      |      | — " —         |
| 4      | 1И-1.00.04.00   | 62,7     | Манорельс         | Сборка                                      | 1      |      |      | — " —         |
| 5      | 1Б-1.00.05.00   | 98,3     | Путь подвесной    | Сборка                                      | 12     |      |      | — " —         |
| 7      | Г-М-1.00.00.01  | 0,05     | Правладка         | Сталь Ст3ГОСТ380-71                         | 456    |      |      | См. лист 3    |
| 8      | Г-М-1.00.00.02  | 6,95     | Пластина          | Сталь Ст3псГОСТ380-71*                      | 57     |      |      | — " —         |
| 9      | Г-М-1.00.00.03  | 0,96     | болт специальный  | Сталь Ст3псГОСТ380-71*                      | 228    |      |      | — " —         |
| 10     | 1-М-1.00.02.01  | 1,08     | Упор              | Чугун 1-100-170ГТ380Б-72*<br>Ст3ГОСТ535-79* | 16     |      |      |               |
| 11     | 1Б-1.00.01.01   | 75,6     | Двутавр           | Двутавр 20ГОСТ8239-72*<br>Ст3псГОСТ535-79*  | 4      | 3600 | 1870 | См. лист 2    |
| 12     | 1Б-1.00.02.01   | 66       | Двутавр           | Двутавр 20ГОСТ8239-72*<br>Ст3псГОСТ535-79*  | 1      | 3100 | 1420 | — " —         |
| 13     | 1Б-1.00.03.01   | 54       | Двутавр           | Двутавр 20ГОСТ8239-72*<br>Ст3псГОСТ535-79*  | 1      | 1400 | 570  | — " —         |
| 14     | 1И-М-1.00.04.01 | 52,7     | Двутавр           | Двутавр 20ГОСТ8239-72*<br>СтальГОСТ535-79*  | 1      |      |      | См. лист 3    |
| 15     | 1Б-1.00.05.01   | 98,3     | Двутавр           | Двутавр 20ГОСТ8239-72*<br>Ст3псГОСТ535-79*  | 12     | 3600 | 1670 | См. лист 2    |
| 17     | Г-М-1.00.01.02  | 9,20     | Пластина          | Сталь Ст3псГОСТ380-71*                      | 57     |      |      | См. лист 3    |
| 18     | Г-М-1.00.01.03  | 5,50     | Двутавр           | Двутавр 20ГОСТ8239-72*<br>Ст3псГОСТ535-79*  | 21     |      |      | См. лист 3    |
| 19     | ГОСТ5915-70*    | 0,33     | Гайка М16.6.01    | Сталь Ст35ГОСТ1050-74*                      | 456    |      |      | — " —         |
| 20     | ГОСТ1106-74     | 95       | Таль ручная       | Сборка                                      | 2      |      |      | См. лист 1    |
| 21     | ГОСТ7443-80Е    | 285      | Кран ручной подв. | Сборка                                      | 1      |      |      | — " —         |

ТТ7903-4-71387-Г-1.02-41

9732/1

46

46

**Кран ручной подвесной однобалочный / Кран ручной мостовой однобалочный / ГОСТ 7413-80E**

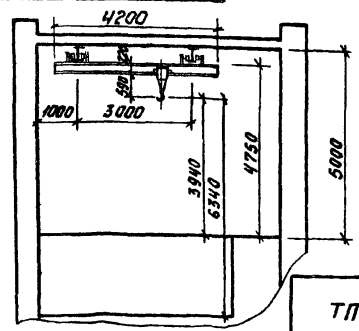
Ст. конст.  
НТО

| Вопросы  | Ответы   |
|--|--|
| 1. Грузоподъёмность  | 1 т  |
| 2. Пролёт крана  | 3000 мм  |
| 3. Высота от уровня пола до головки подвешенного пути  | 4750 мм  |
| 4. Максимальная высота подъёма   | 6 м  |
| 5. Назначение крана  | Монтаж, демонтаж и перенос оборудования                      |
| 6. Количество заказываемых кранов  | 1  |
| 7. Особые условия  | $L_{обм.} = 4200$ мм   |
| 8. Место установки крана /назначение цеха, склада и т.д./ температура окружающей среды         | Помещение бойлерной<br>$+5^{\circ} \leq t \leq +35^{\circ}C$ |
| 9. Название предприятия, с которым заключается договор и его почтовый адрес                    |  |
| 10. Адрес предприятия и его расчётный счёт   |  |
| 11. Железная дорога и станция назначения для отправки груза                                    |  |
| 12. Ответственный представитель, уполномоченный для переговоров по заказу, его адрес и телефон |  |
| 13. Подпись заказчика  |  |
| 14. Дата утверждения   |  |

М. П.

Заказ №  
Кран №

1. При заказе крана необходимо заполнить опросный лист. Кран будет изготовлен в пределах размеров, указанных в таблице для данного пролета.
2. При заказе кранов с параметрами и размерами, не соответствующими указанным в таблице или ГОСТ 7413-80E, заказчик должен предоставить заблаговременно разрешение на изготовление таких кранов от Госкомитета стандартов, меры измерительных приборов СССР.
3. Воспрещается применение крана для работы при температуре ниже  $-25^{\circ}C$  радиусов С во взрывоопасной среде, также для транспортировки расплавленного металла, взрывоопасных и т.п. грузов.
4. При определении зазора между высшей точкой крана и нижней точкой перекрытия необходимо учитывать прогиб перекрытия.
5. Действительной высотой подъёма считается расстояние от зева крана в верхнем положении до уровня пола.
6. Чертеж на опросном листе дан для указания основных размеров и не определяет конструкцию крана.
7. Данный габаритный чертеж, подписанный заказчиком и заверенный печатью, является единственным техническим документом для изготовления крана.
8. Изменение данных опросного листа в процессе изготовления крана не принимаются.
9. Необходимо представить справку об обеспечении поставки финансированием.
10. По требованию заказчика допускается изготовление кранов с соответствующим изменением указанных в таблице веса крана и давления колеса на рельсы.



№ и подв.  
1402/П-1

Подпись и дата  
Взр. инж. и

ТП 903-4-71.1387-П-1. АС-41