

---

ФЕДЕРАЛЬНОЕ АГЕНТСТВО

ПО ТЕХНИЧЕСКОМУ РЕГУЛИРОВАНИЮ И МЕТРОЛОГИИ

---



НАЦИОНАЛЬНЫЙ  
СТАНДАРТ  
РОССИЙСКОЙ  
ФЕДЕРАЦИИ

ГОСТ Р ИСО  
11614—  
2011

---

**Двигатели внутреннего сгорания поршневые  
с воспламенением от сжатия**

**ПРИБОР ДЛЯ ИЗМЕРЕНИЯ ДЫМНОСТИ  
И ОПРЕДЕЛЕНИЯ КОЭФФИЦИЕНТА  
ПОГЛОЩЕНИЯ СВЕТОВОГО ПОТОКА  
В ОТРАБОТАВШИХ ГАЗАХ**

ISO 11614:1999

Reciprocating internal combustion compression-ignition engines —  
Apparatus for measurement of the opacity and for determination  
of the light absorption coefficient of exhaust gas  
(IDT)

Издание официальное



Москва  
Стандартинформ  
2012

## Предисловие

Цели и принципы стандартизации в Российской Федерации установлены Федеральным законом от 27 декабря 2002 г. № 184-ФЗ «О техническом регулировании», а правила применения национальных стандартов Российской Федерации — ГОСТ Р 1.0 — 2004 «Стандартизация в Российской Федерации. Основные положения»

### Сведения о стандарте

1 ПОДГОТОВЛЕН Федеральным государственным унитарным предприятием «Центральный Орден Трудового Красного Знамени научно-исследовательский автомобильный и автомоторный институт» (ФГУП «НАМИ») на основе собственного аутентичного перевода на русский язык стандарта, указанного в пункте 4

2 ВНЕСЕН Техническим комитетом по стандартизации ТК 56 «Дорожный транспорт»

3 УТВЕРЖДЕН И ВВЕДЕН В ДЕЙСТВИЕ постановлением Федерального агентства по техническому регулированию и метрологии от 14 июня 2011 г. № 120-ст

4 Настоящий стандарт идентичен международному стандарту ИСО 11614:1999 «Двигатели внутреннего сгорания поршневые с воспламенением от сжатия. Прибор для измерения дымности и определения коэффициента поглощения светового потока в отработавших газах» (ISO 11614:1999 «Reciprocating internal combustion compression-ignition engines — Apparatus for measurement of the opacity and for determination of the light absorption coefficient of exhaust gas»).

Наименование настоящего стандарта изменено относительно наименования указанного международного стандарта для приведения в соответствие с ГОСТ Р 1.5 — 2004 (пункт 3.5).

При применении настоящего стандарта рекомендуется использовать вместо ссылочных международных стандартов соответствующие им национальные стандарты Российской Федерации и межгосударственные стандарты, сведения о которых приведены в дополнительном приложении ДА

### 5 ВВЕДЕН ВПЕРВЫЕ

*Информация об изменениях к настоящему стандарту публикуется в ежегодно издаваемом информационном указателе «Национальные стандарты», а текст изменений и поправок — в ежемесячно издаваемых информационных указателях «Национальные стандарты». В случае пересмотра (замены) или отмены настоящего стандарта соответствующее уведомление будет опубликовано в ежемесячно издаваемом информационном указателе «Национальные стандарты». Соответствующая информация, уведомление и тексты размещаются также в информационной системе общего пользования — на официальном сайте Федерального агентства по техническому регулированию и метрологии в сети Интернет*

© Стандартиформ, 2012

Настоящий стандарт не может быть полностью или частично воспроизведен, тиражирован и распространен в качестве официального издания без разрешения Федерального агентства по техническому регулированию и метрологии

## Содержание

1	Область применения	1
2	Нормативные ссылки	1
3	Термины и определения	2
4	Обозначения и единицы измерения	2
5	Принципы работы дымомеров	4
5.1	Общие положения	4
5.2	Измерение коэффициента поглощения светового потока	4
5.3	Использование прибора для различных видов испытаний	5
6	Технические требования к дымомерам для измерения дымности	5
6.1	Основные технические требования	5
6.2	Описание конструкций дымомеров	5
7	Дополнительные технические требования к дымомерам при определении коэффициента поглощения светового потока	7
7.1	Нормальные условия	7
7.2	Основные технические требования	7
7.3	Технические требования к конструкции	7
8	Измерения переходных процессов	9
8.1	Общие положения	9
8.2	Время срабатывания дымомера	10
8.3	Время физической задержки $t_d$	11
8.4	Температурная составляющая времени срабатывания $t_T$	11
8.5	Сохранение максимального значения	12
9	Технические требования к специальным дымомерам и их установке	12
9.1	Дымомер с пробоотбором	12
9.2	Встроенный дымомер полного потока	12
9.3	Дымомер, устанавливаемый на конце выпускной трубы	13
9.4	Дымомер для испытаний на режимах свободного ускорения	13
9.5	Установка дымомеров на испытательном стенде	14
10	Требования к параметрам и измерительному оборудованию	14
10.1	Пример характерных требований, предъявляемых к дымомерам с отбором пробы	14
10.2	Требования к параметрам	15
10.3	Требования к измерительному прибору	16
11	Подтверждение типа дымомера	17
11.1	Введение	17
11.2	Общие положения	17
11.3	Данные, предоставляемые производителем	17
11.4	Требования к измерительным приборам	17
11.5	Проверка измерительного прибора	17
11.6	Проверка основных технических требований и параметров	18
11.7	Проверка характеристик срабатывания дымомера	27
12	Проверка соответствия дымомеров при эксплуатации	30
12.1	Общие положения	30
12.2	Позиции, подлежащие проверке	30
12.3	Методика проверок	31
13	Протокол проверки дымомера	31
13.1	Требования к данным и измерительным приборам	31
13.2	Результаты проверки прибора	31
13.3	Результаты проверки основных технических требований и параметров (11.6)	33
13.4	Проверка характеристик срабатывания дымомера (11.7)	40
	Приложение А (справочное) Определение «средней температуры отработавших газов» в измерительной камере дымомера с подачей продувочного воздуха	45
	Приложение ДА (обязательное) Сведения о соответствии ссылочных международных стандартов ссылочным национальным стандартам Российской Федерации (и действующим в этом качестве межгосударственным стандартам)	47

## Введение

ИСО (Международная организация по стандартизации) является международной федерацией, объединяющей национальные группы по стандартизации (группы членов ИСО). Работа по подготовке международных стандартов осуществляется, как правило, в технических комитетах. Каждый член группы, заинтересованный в тематике, объединяющей образованный технический комитет, имеет право быть представленным в нем. Международные организации, государственные и негосударственные, связанные с ИСО, также принимают участие в работе. ИСО тесно сотрудничает с Международной электротехнической комиссией (МЭК) по всем вопросам стандартизации электротехнических изделий.

Международные стандарты разработаны в соответствии с правилами, приведенными в Директивах ИСО/МЭК, часть 3.

Проекты международных стандартов, одобренные техническим комитетом, рассылаются членам группы для голосования. В соответствии с требованиями Международного стандарта принимается публикация, набравшая не менее 75 % голосов поддержки.

Международный стандарт ИСО 11614 подготовлен Техническим комитетом ИСО/ТК 22, *Дорожная техника*, Подкомитетом SC 5, *Испытания двигателей*, при сотрудничестве с ИСО/ТК 70, *Двигатели внутреннего сгорания*, Подкомитетом SC 8, *Измерение отработавших газов*.

Данное первое издание ИСО 11614 заменяет стандарты ИСО 3173:1974 и ИСО/TR 4011:1976, которые технически пересмотрены, и отменяет их действие.

Приложение А формирует нормативную часть настоящего стандарта.

Двигатели внутреннего сгорания поршневые с воспламенением от сжатия

**ПРИБОР ДЛЯ ИЗМЕРЕНИЯ ДЫМНОСТИ И ОПРЕДЕЛЕНИЯ КОЭФФИЦИЕНТА  
ПОГЛОЩЕНИЯ СВЕТОВОГО ПОТОКА В ОТРАБОТАВШИХ ГАЗАХ**

Reciprocating internal combustion compression-ignition engines.  
Apparatus for measurement of the opacity and for determination of the light  
absorption coefficient of exhaust gas

Дата введения — 2012 — 03 — 01

## 1 Область применения

Настоящий стандарт устанавливает общие требования и методы испытаний для приборов, называемых дымомерами, которые предназначены для измерения дымности и определения коэффициента поглощения светового потока в отработавших газах двигателей внутреннего сгорания (в том числе двигателей автомобильного транспорта).

## 2 Нормативные ссылки

Следующие нормативные документы содержат положения, составляющие основу настоящего стандарта. Для датированных ссылок последующие поправки или изменения любых изданий неприменимы. Однако предусмотрено использование указанных ниже поздних публикаций нормативных документов сторонами соглашения, в основе которого лежит настоящий стандарт.

Для недатированных ссылок применяется самая поздняя публикация нормативных документов, на которые имеется ссылка. Члены МЭК и ИСО используют указатели международных стандартов, имеющие законную силу в настоящий момент.

ИСО 2602:1980 Статистическая интерпретация результатов испытаний. Оценка среднего значения. Доверительный интервал (ISO 2602:1980, Statistical interpretation of test results — Estimation of the mean — Confidence interval)

МЭК 60068-2-1:1990\* Испытания на воздействие внешних факторов. Часть 2. Испытания. Испытания А: Холод. (IEC 60068-2-1:1990, Environmental testing — Part 2: Tests — Test A: Cold)

МЭК 60068-2-2:1974\* Испытания на воздействие внешних факторов. Часть 2. Испытания. Испытание В: Сухое тепло (IEC 60068-2-2:1974, Environmental testing — Part 2: Tests — Test B: Dry heat)

МЭК 60068-2-3:1969\* Испытания на воздействия внешних факторов. Часть 2. Испытания. Испытание Ca: Влажное тепло, постоянный режим (IEC 60068-2-3:1969, Environmental testing — Part 2: Tests — Test Ca: Damp heat, steady state)

МЭК 60068-2-31:1969 Испытания на воздействие внешних факторов. Часть 2. Испытания. Испытание Ec: Падение и опрокидывание, предназначенное, в основном, для аппаратуры (IEC 60068-2-31:1969, Environmental testing — Part 2: Tests — Test Ec: Drop and topple, primarily for equipment type specimens)

МЭК 61000-4-2:1995\* Электромагнитная совместимость. Часть 4: Методики испытаний и измерений. Раздел 2: Испытание на невосприимчивость к электростатическому разряду (IEC 61000-4-2:1995, Electromagnetic compatibility (EMC) — Part 4: Testing and measurement techniques — Section 2: Electrostatic discharge immunity test — Basic EMC publication)

\* Ссылочный стандарт заменен. Для однозначного соблюдения требований настоящего стандарта, выраженных в датированных ссылках, рекомендуется использовать только данный ссылочный стандарт.

МЭК 61000-4-3:1998\* Электромагнитная совместимость. Часть 4: Методики испытаний и измерений. Раздел 3: Испытание на невосприимчивость к воздействию электромагнитного поля с излучением на радиочастотах (IEC 61000-4-3:1998, Electromagnetic compatibility (EMC) — Part 4: Testing and measurement techniques — Section 3: Radiated, radio-frequency, electromagnetic field immunity test)

МЭК 61000-4-4:1995\* Электромагнитная совместимость. Часть 4: Методики испытаний и измерений. Раздел 4: Испытание на невосприимчивость к быстрым переходным процессам и всплескам (IEC 61000-4-4:1995, Electromagnetic compatibility (EMC) — Part 4: Testing and measurement techniques — Section 4: Electrical fast transient/burst immunity test — Basic EMC publication)

CIE S 001:1986 Колориметрические источники света (CIE S 001:1986, Colorimetric illuminants)

### 3 Термины и определения

В настоящем стандарте применены следующие термины с соответствующими определениями:

3.1 **прозрачность** (transmittance)  $\tau$ : Часть светового потока, распространяющегося от источника через затененный дымом участок и достигающего наблюдателя или приемника прибора

$$\tau = \frac{I}{I_0} 100.$$

3.2 **дымность** (opacity)  $N$ : Часть светового потока, распространяющегося от источника через затененный дымом участок и не достигающего наблюдателя или приемника прибора

$$N = 100 - \tau.$$

3.3 **эффективная фотометрическая длина** (effective optical path length)  $L_A$ : Длина участка светового луча между источником излучения и приемником (через который проходит поток отработавших газов), при необходимости скорректированная в соответствии с требованиями учета неоднородности, вызванной различием градиента плотности потока, а также эффекта интерференции.

3.4 **коэффициент поглощения светового потока** (light absorption coefficient)  $k$ : Величина, определяемая по закону Бугера-Ламберта-Бера

$$k = \frac{-1}{L_A} \ln \left( \frac{\tau}{100} \right)$$

или

$$k = \frac{-1}{L_A} \ln \left( 1 - \frac{N}{100} \right). \quad (1)$$

#### Примечания

1 Для сопоставления полученных результатов необходимо в соответствии с 7.1 определять температуру и давление в зоне измерения дымности, так как они влияют на коэффициент поглощения светового потока  $k$ .

2 Использованный в данном стандарте термин «коэффициент поглощения светового потока» является общепринятым. Однако «коэффициент ослабления света» более точен: оба термина описывают один и тот же параметр.

### 4 Обозначения и единицы измерения

В настоящем стандарте используются следующие символы и единицы измерений:

Таблица 1

Символ	Размерность	Описание	Пункт стандарта
$d_a$	дм <sup>3</sup> /с	Минимальный расход газа	11.7.1
$d_b$	дм <sup>3</sup> /с	Максимальный расход газа	11.7.1

\* Ссылочный стандарт заменен. Для однозначного соблюдения требований настоящего стандарта, выраженных в датированных ссылках, рекомендуется использовать только данный ссылочный стандарт.

Продолжение таблицы 1

Символ	Размерность	Описание	Пункт стандарта
$d_c$	дм <sup>3</sup> /с	Средняя величина расхода газа	11.7.1
$I$	кд	Интенсивность светового потока в приемнике при заполнении измерительной камеры отработавшими газами	3.1
$I_0$	кд	Интенсивность светового потока в приемнике при заполнении измерительной камеры чистым воздухом	3.1
$k$	м <sup>-1</sup>	Коэффициент поглощения светового потока	3.4; 7
$k_t$	м <sup>-1</sup>	Коэффициент поглощения светового потока при температуре $T$	7.3.7
$k_{кор}$	м <sup>-1</sup>	Измеренный и скорректированный по давлению и температуре коэффициент поглощения светового потока	7.3.7
$k_{экср}$	м <sup>-1</sup>	Измеренный коэффициент поглощения светового потока	7.3.7
$L_A$	мм	Эффективная фотометрическая длина	3.3; 7.3.4
$L_{A1}$	мм	Эффективная фотометрическая длина испытуемого дымомера	11.6.5
$L_{A2}$	мм	Эффективная фотометрическая длина известного дымомера	11.6.5
$l_m$	мм	Расстояние, определяющее место дымомера в измерительной камере, где температура равна средней температуре в зоне измерений	11.6.1.1
$l_{m1}, l_{m2}$	мм	Расстояние, установленное для различных половин при использовании определенных типов дымомеров	11.6.1.1
$l_1, l_2$	мм	Длина трубки	Приложение А
$N$	%	Дымность	3.2, раздел 6
$N_1$	%	Значение дымности, измеренное испытуемым дымомером	11.6.5
$N_2$	%	Значение дымности, измеренное известным или измененным дымомером	11.6.5
$P_1, P_2$	дм <sup>3</sup> /с	Крайние положения приспособления для разделения потока, разрешенные производителем	11.6.12
$p_{атм}$	кПа	Атмосферное давление	7.3.6
$p_{экср}$	кПа	Статическое давление в зоне измерения дымности	7.3.6
$Q$	дм <sup>3</sup> /с	Расход газа при прохождении через зону измерения	8.2.1
$T$	К	Температура	—
$T_a$	К	Средняя температура при пропускании минимального потока газа с минимальной температурой	11.6.1.1
$T_b$	К	Средняя температура при пропускании максимального потока газа с максимальной температурой	11.6.1.1
$T_g$	К	Температура смеси	Приложение А

Окончание таблицы 1

Символ	Размерность	Описание	Пункт стандарта
$T_m$	К	Средняя температура газа в зоне измерения	7.3.7
$T_s$	К	Температура продувочного воздуха	Приложение А
$T_1$	К	Средняя температура испытуемого дымомера	11.6.5
$T_2$	К	Средняя температура известного или измененного дымомера	11.6.5
$t$	с	Время	—
$t_p$	с	Физическая составляющая времени срабатывания	8.2.1
$t_e$	с	Электрическая составляющая времени срабатывания	8.2.2
$t_o$	с	Полное время срабатывания	8.2.3
$t_d$	с	Время физической задержки	8.3
$t_T$	с	Температурная составляющая времени срабатывания	8.4
$V$	дм <sup>3</sup>	Объем зоны измерения	8.2.1
$v$	м/с	Скорость газа	—
$v_a$	м/с	Средняя скорость при минимальном потоке газа	11.7.1
$v_b$	м/с	Средняя скорость при максимальном потоке газа	11.7.1
$v_c$	м/с	Средняя скорость при среднем потоке газа	11.7.1
$\tau$	%	Прозрачность	3.1

## 5 Принципы работы дымомеров

### 5.1 Общие положения

Принцип работы дымомеров состоит в том, что в приемнике (например, фотоэлектрическом устройстве) измеряют величину светового потока, пропущенного через затененный дымом участок определенной длины, что позволяет оценивать светопоглощающие свойства данной среды.

«Длина участка измерения», на которой определяют дымность, зависит от конструкции дымомера. Это может быть полный поток в выпускной трубе (встроенный дымомер полного потока, см. рисунок 1), в воздухе (дымомер, устанавливаемый на конце выпускной трубы, см. рисунок 2) или часть отработавших газов из выпускной трубы (отбор отработавших газов в дымомер частичного потока).

Результаты измерений дымности всегда необходимо относить к данной эффективной фотометрической длине. Температура газа также может значительно повлиять на результаты, на что следует обратить внимание, если она не регулируется или не измеряется.

### 5.2 Измерение коэффициента поглощения светового потока

Не все приборы для измерения дымности подходят для определения коэффициента поглощения света, так как эффективная фотометрическая длина не всегда легко измеряется. То же и при использовании дымомера, установленного на конце выпускной трубы, так как измеряемые отработавшие газы находятся не в камере с неотражающей внутренней поверхностью. Общие технические требования, действительные для всех дымомеров, приведены в разделе 6. Дополнительные технические требования к дымомерам для определения коэффициента поглощения светового потока даны в разделе 7.



### 5.3 Использование прибора для различных видов испытаний

Дымомеры используют при следующих видах испытаний:

- стационарные режимы (SS): двигатель работает при постоянной частоте вращения и нагрузке на установившихся режимах;
  - переходные режимы (TC): двигатель работает при изменяющейся частоте вращения и/или нагрузке.
- Дополнительные требования к дымомерам для проведения измерений при испытаниях на переходных режимах даны в разделе 8.

## 6 Технические требования к дымомерам для измерения дымности<sup>1)</sup>

### 6.1 Основные технические требования

6.1.1 Измерение дымности проводят в объеме выпускной трубы (при использовании встроенного дымомера), в свободной струе на выходе выпускной трубы (дымомер устанавливают на ее конце) или в специальной камере (дымомер с отбором полного или частичного потока отработавших газов).

6.1.2 Индикатор должен быть в единицах дымности и иметь разрешение не менее 0,1 % полной шкалы.

6.1.3 Установки ноля и полной шкалы дымомера не должны смещаться более чем на 0,5 % дымности или 2 % полной шкалы (в зависимости от того, какая величина меньше) в течение одного часа или времени проведения испытания (в зависимости от того, какая величина меньше).

6.1.4 Любой метод, используемый для защиты источника и приемника света (например, продувка воздухом), не должен быть причиной изменения эффективной фотометрической длины более чем на 2 %.

6.1.5 Любое устройство, расположенное выше или ниже потока отработавших газов, не должно влиять на результаты измерения дымности газов, находящиеся в измерительной зоне, больше чем на 0,5 % дымности или на 2 % полной шкалы (в зависимости от того, какая величина меньше) при значении дымности приблизительно 50 % от полной шкалы.

6.1.6 Дымомер должен быть пригодным для использования в течение периода, достаточного для проведения измерения, без загрязнения источника света или фотоприемника. Считается удовлетворительным, если общее смещение меньше 0,5 % дымности или 2 % полной шкалы (в зависимости от того, какая величина меньше) в течение одного часа или времени проведения испытания (в зависимости от того, какая величина меньше).

6.1.7 Техническое обслуживание дымомера, установленное производителем (в соответствии с перечислением m) 10.2), должно позволять пользователю беспрепятственно проводить его без риска ухудшения функциональных свойств.

6.1.8 Подготовка дымомера (прогрев и стабилизация) не может превышать 15 мин. В течение этого времени измерения с помощью дымомера не проводят.

6.1.9 Дымомер не должен быть чувствителен к:

- климатическим влияниям (IEC 60068-2-1, IEC 60068-2-2, IEC 60068-2-3);
- механическому воздействию (IEC 60068-2-31);
- электромагнитным наводкам (IEC 61000-4-2, IEC 61000-4-3, IEC 61000-4-4);
- внешним источникам света.

6.1.10 Дымомеры, предназначенные для измерения дымности отработавших газов двигателей транспортных средств, должны обеспечивать практичные и безопасные соединения со стандартными положениями выпускной трубы, включая вертикальное и центральное снизу шасси.

6.1.11 Части дымомера, которые устанавливаются снаружи или перемещаются оператором вокруг транспортного средства (например, измерительная часть дымомера), должны работать от независимого источника питания с напряжением не более 50 В, если не подтверждено, что имеющаяся система питания является равнобезопасной.

### 6.2 Описание конструкций дымомеров

#### 6.2.1 Зона измерения

Зона измерения — часть прибора, в которой проводятся измерения.

##### 6.2.1.1 Дымомеры с измерительной камерой

Измерительная зона ограничивается:

- с двух сторон устройствами, предназначенными для защиты источника света и приемника;

<sup>1)</sup> Сравнение результатов измерений дымности возможно только при указанной эффективной фотометрической длине  $L_A$  (например, 430 мм) и температуре  $T$  (например, 373 К).

- стенками измерительной камеры, расположенными параллельно газовому потоку;
- двумя расположенными по касательной (под углом) к световому потоку, перпендикулярными направлению газового потока (если такой способ применим) воображаемыми плоскостями, одна из которых ограничивает передний фронт газового потока, другая — задний.

#### 6.2.1.2 Дымомеры, устанавливаемые на конце выпускной системы

В данном случае под измерительной зоной понимают участок видимого контура выпускной системы, глубина которого равна расстоянию между двумя воображаемыми плоскостями. Одна из них, параллельных направлению светового потока, представляет передний фронт газового потока, другая — задний. Длину указанной системы трудно определить точно, так как она зависит от того, насколько близко световой поток проходит через шлейф выпускных газов от конца выпускной трубы. Ввиду трудности точного определения эффективной фотометрической длины преобразование результатов измерений по отношению к коэффициенту поглощения светового потока осуществляют только с определенными допущениями.

#### 6.2.2 Источник света (излучатель)

Источником света должна быть лампа накаливания с цветовой температурой от 2800 К до 3250 К (соответствующей CIE S 001) или зеленый светодиод (LED) с пиком спектральной характеристики от 550 до 570 нм.

#### 6.2.3 Приемник

Приемник представляет собой фотоэлемент или фотодиод (с фильтром, если необходимо), который при использовании в качестве излучателя лампы накаливания должен иметь спектральную характеристику, соответствующую восприимчивости человеческого глаза (максимум спектральной характеристики), от 550 до 570 нм. При этом отклик системы на излучение ниже 430 нм и выше 680 нм должен составлять менее 4 %.

#### 6.2.4 Характеристики источника света и приемника

##### 6.2.4.1 Конструкция прибора обеспечивает:

- параллельность лучей светового потока в пределах отклонения  $3^\circ$  от оптической оси;
- невосприимчивость приемника к прямым или отраженным световым лучам с углом падения более  $3^\circ$  к оптической оси.

Приемлемая любая система, дающая результаты, эквивалентные указанным требованиям.

##### 6.2.4.2 Электрическая схема прибора и его индикатор должны быть спроектированы таким образом, чтобы соотношение показаний индикатора и интенсивности светового потока, попавшего в приемник, оставалось линейным с точностью $\pm 0,5\%$ во всем диапазоне регулировки электрической схемы и температурном диапазоне работы источника света и приемника.

#### 6.2.5 Настройка и калибровка измерительного прибора

##### 6.2.5.1 Электрическая цепь излучателя и приемника должны быть спроектированы таким образом, чтобы показания шкалы прибора могли быть установлены на ноль при прохождении светового потока через измерительную зону, заполненную чистым воздухом, с индикацией отрицательных величин и величин выше полной шкалы.

Прибор должен обеспечивать возможность его регулировки и проверки по всей шкале (например, при использовании ширмы или нейтрального светофильтра, установленного перпендикулярно световому потоку; для проверки прибора в зоне значений, близких к 100 % дымности, посредством полного отключения или блокировки источника света). Прибор должен автоматически или полуавтоматически проводить настройку ноля и калибровку перед началом измерений.

##### 6.2.5.2 Промежуточную проверку осуществляют с помощью ширмы или нейтрального светофильтра с непрозрачностью от 15 % до 60 % полной шкалы прибора, установленного перпендикулярно световому потоку (непрозрачность определяют с точностью $\pm 1\%$ ). Этот светофильтр не является неотъемлемой частью прибора.

Необходимо обеспечить установку светофильтров перпендикулярно световому потоку, проходящему через измерительную камеру, заполненную чистым воздухом, без применения каких-либо инструментов и открывания корпуса прибора.

Отклонение показаний шкалы дымомера от величины непрозрачности нейтрального светофильтра не должно превышать 2 % по шкале дымности.

#### 6.2.6 Устройство для регистрации результатов измерения

Прибор, наряду с визуальным считыванием, должен быть оборудован устройством для регистрации результатов измерений.

## 7 Дополнительные технические требования к дымомерам при определении коэффициента поглощения светового потока

### 7.1 Нормальные условия

При практическом исследовании характеристик двигателей удобно проводить измерения или приводить полученные данные к нормальным атмосферным условиям по давлению и температуре, равной 373 К. Это объясняется тем, что давление отработавших газов приблизительно равно давлению окружающей среды и измерения практически всеми дымомерами осуществляются при этом давлении, поэтому при расчетах необходимо использовать поправочные коэффициенты, учитывающие влияние изменения атмосферных условий на дымность отработавших газов и позволяющие привести экспериментальные данные к величинам параметров, соответствующим атмосферному давлению и температуре 373 К.

При сопоставлении результатов измерений дымности отработавших газов в двух различных экспериментах (с игнорированием отклонений рабочих характеристик двигателя) необходимо применять приведение к атмосферному давлению, равному 100 кПа и температуре 373 К, что совпадает с условиями проведения исследований характеристик двигателей, приведенных в ISO 1585 и ISO 3046-1 (давление воздуха на входе в двигатель 100 кПа).

### 7.2 Основные технические требования

7.2.1 Исследуемый газ должен проходить через трубу с неотражающей внутренней поверхностью или эквивалентную оптическую систему.

7.2.2 При определении эффективной фотометрической длины  $L_A$  необходимо принимать в расчет возможное влияние приборов и устройств, используемых для защиты излучателя и приемника.

7.2.3 На приборе и в техническом паспорте указывают его эффективную фотометрическую длину.

7.2.4 Если производитель специально не указывает, что дымомер предназначен исключительно для измерения очень низких коэффициентов поглощения светового потока, шкала дымомера должна быть проградуирована в абсолютных единицах коэффициента поглощения  $k$ , начиная от 0 и заканчивая, по крайней мере,  $10 \text{ м}^{-1}$  (дополнительно к шкале дымности, указанной в 6.1.2).

7.2.5 Шкала дымомера, отображающая коэффициент поглощения светового потока, должна иметь разрешение не менее  $0,01 \text{ м}^{-1}$ .

7.2.6 Калибровка ноля и шкалы прибора не должна изменяться более чем на  $0,025 \text{ м}^{-1}$  или 2 % полной шкалы (в зависимости от того, какая величина меньше) в течение одного часа или времени проведения испытания (в зависимости от того, какая величина меньше).

### 7.3 Технические требования к конструкции

#### 7.3.1 Общие положения

7.3.1.1 Конструкция должна обеспечивать равномерное заполнение измерительной камеры прибора однородным составом отработавших газов при работе двигателя на стационарных режимах (SS). Это условие должно соблюдаться, если в дополнение к 6.2.1.1 выполняются требования 7.3.1.2 и 7.3.1.3. Если производителем не указано, что измерительная камера постоянно заполняется пробой отработавших газов, необходима проверка потока для предотвращения колебаний количества пробы в приборе.

7.3.1.2 При измерении показателей дымности самописцем в течение 10 с (время отклика 1 с) отклонения при постоянной температуре пробы и постоянном коэффициенте поглощения света  $k$ , близким к  $1,7 \text{ м}^{-1}$  (или приблизительно 90 % полной шкалы дымомера, если она меньше  $2 \text{ м}^{-1}$ ), не должны превышать  $\pm 0,075 \text{ м}^{-1}$  (или  $\pm 4$  % полной шкалы дымомера, если она меньше  $2 \text{ м}^{-1}$ ).

7.3.1.3 Если в приборе измерительная камера разделена, то неравномерность потока газов между ее половинами не должна изменять показания больше чем на  $0,05 \text{ м}^{-1}$  при измерении дымности с коэффициентом поглощения, приблизительно равным  $1,7 \text{ м}^{-1}$ .

#### 7.3.2 Источник света и приемник

Источник света и приемник должны соответствовать требованиям 6.2.2, 6.2.3 и 6.2.4, однако 7.3.3 может использоваться как альтернатива 6.2.4.1.

#### 7.3.3 Измерительная камера и корпус дымомера

Попадание света на поверхность приемника, вызванного внутренним отражением или рассеиванием, должно быть уменьшено до минимума (например, нанесением на внутреннюю поверхность черного матового материала или компоновкой).

Когда не все поверхности измерительной камеры покрыты черным матовым материалом или параллельность лучей светового потока не соответствует требованиям 6.2.4, компоновка измерительной камеры должна гарантировать, что отклонение показаний измерений, вызванное совместным действием отражения

и рассеивания, не превысит  $0,075 \text{ м}^{-1}$  по шкале  $k$ , если измерительная камера заполнена газом с коэффициентом поглощения света, приблизительно равным  $1,7 \text{ м}^{-1}$  (или не превышает 4 % полной шкалы дымомера или, если она меньше  $2 \text{ м}^{-1}$ , то примерно 90 %).

#### 7.3.4 Определение эффективной фотометрической длины $L_A$

Если эффективная фотометрическая длина  $L_A$  для определенного типа дымомера не может быть оценена непосредственно его геометрией, то ее можно определить:

- методом, описанным в 11.6.5.3;
- корреляцией с другим типом дымомера, имеющим известную эффективную фотометрическую длину  $L_A$  (по 11.6.5.2);
- другими эквивалентными методами.

#### 7.3.5 Регулирование и калибровка измерительного прибора

В дополнение к требованиям 6.2.5.2 должна быть проведена промежуточная проверка прибора, если непрозрачность экрана или нейтрального светофильтра (по 6.2.5.2) не соответствует значению дымности в диапазоне от  $1,5$  до  $2 \text{ м}^{-1}$ , вычисленному для данной эффективной фотометрической длины прибора в соответствии с требованиями 3.4. Дополнительную промежуточную проверку проводят с использованием ширмы или нейтрального оптического фильтра, имеющего непрозрачность, эквивалентную коэффициенту поглощения от  $1,5$  до  $2 \text{ м}^{-1}$  и определенную с точностью  $\pm 0,05 \text{ м}^{-1}$ . Результаты измерений, полученные при установке данного фильтра между источником света и приемником, должны быть в пределах  $\pm 0,15 \text{ м}^{-1}$  эквивалентного коэффициента поглощения.

Во время этой проверки прибор с автоматической компенсацией температуры газов должен быть установлен для работы при  $373 \text{ К}$ .

#### 7.3.6 Давление газа и продувочного воздуха

7.3.6.1 Давление отработавших газов в измерительной камере не может отличаться от атмосферного более чем на  $0,75 \text{ кПа}$  ( $7,5 \text{ мбар}$ ). Изменение давления газа и продувочного воздуха в измерительной камере не должно приводить к изменению коэффициента поглощения светового потока  $k$  более чем на  $0,05 \text{ м}^{-1}$  для газа с коэффициентом поглощения, близким к  $1,7 \text{ м}^{-1}$  (или более 2 % от полной шкалы дымомеров, имеющих значения меньше  $2 \text{ м}^{-1}$ ).

7.3.6.2 Если неизвестно, что конструкция прибора обеспечивает поддержание давления в измерительной камере, отличающегося от атмосферного более чем на  $0,75 \text{ кПа}$  (при работе дымомера в указанных пределах), дымомер должен быть оборудован соответствующими устройствами для определения давления в измерительной камере. Точность этих устройств должна быть не менее  $0,2 \text{ кПа}$ , а разрешающая способность  $0,1 \text{ кПа}$ . Прибор должен обеспечивать возможность калибровки устройства измерения давления внешним прибором.

Если невозможно провести измерения при атмосферном давлении (например, во встроенном дымомере, установленном на удалении от конца выпускной трубы), значения дымности должны быть приведены к атмосферному давлению по формуле

$$k_{\text{кор}} = k_{\text{абс}} \frac{P_{\text{атм}}}{P_{\text{абс}}} \quad (2)$$

7.3.6.3 Пределы изменений давления газа и продувочного воздуха должны автоматически проверяться прибором.

7.3.6.4 Если не очевидно, что конструкция прибора обеспечивает сохранение эффективной фотометрической длины  $L_A$  в пределах 2 % при использовании методов защиты источника света и приемника (по 6.1.4), дымомер должен быть оборудован соответствующими устройствами для проверки.

Если двигатель испытывают при контролируемых атмосферных условиях (например, в климатической камере), необходимо расположить дымомер в области, где окружающее давление равно давлению, при котором испытывается двигатель. Если это невозможно, то измеренные значения дымности должны быть скорректированы с учетом разности давлений двигателя и дымомера.

#### 7.3.7 Температура газа

7.3.7.1 Для предотвращения конденсации воды температура отработавших газов должна быть значительно выше температуры точки росы в любой точке системы выпуска и измерений. Это условие можно считать выполненным, если газ выходит из выпускной системы при  $373 \text{ К}$  и попадет в измерительную систему при температуре выше  $343 \text{ К}$ .

Если температура стенок системы, содержащей газ, на всем протяжении, вплоть до выхода из измерительной системы, будет ниже, то она должна подогреваться до соответствующей температуры (например, до  $373 \text{ К}$ ).

7.3.7.2 Прибор должен прекращать измерения, если температура газа или камеры (если применяется) опускается ниже этого предела.

Дымомер должен быть оборудован соответствующими устройствами для определения средней температуры газа в измерительной камере  $T_m$ , а производитель — устанавливать эксплуатационные ограничения. Среднюю температуру определяют с точностью 5 К. Прибор обеспечивает возможность калибровки устройства измерения температуры газа при помощи внешнего прибора.

Если скорректированная средняя температура  $T_m$  отличается от 373 К, то измеренные значения должны быть (в пределах, определенных ниже) вычислены применительно к условиям при 373 К по формуле

$$k_{\text{кор}} = k_{\text{абс}} \frac{T_m}{343}. \quad (3)$$

Если корректировка невозможна, то значение  $k$  при данной температуре должно быть записано как  $k_{\text{xxx}}$  (например:  $k_{500}$ ).

7.3.7.3 Формулу (3) используют, если температура отработавших газов во всех точках измерительной камеры находится в диапазоне от 343 К до 553 К, если вне этого диапазона, то значения должны регистрироваться без корректировки, но с указанием температуры.

Считается, что в данном температурном диапазоне вся имеющаяся влага находится в состоянии сухого пара, а нетвердые частицы (пары несгоревшего топлива или смазочного масла) незначительны для определения дымности в нормальном потоке отработавших газов. При этих условиях формула приведения к температурным условиям является корректной; если отработавшие газы содержат аномально большое количество нетвердых частиц, то формула (3) приведения может быть некорректной. Например, она не может быть использована для приведения результатов замеров в отработавших газах двигателей, работающих на тяжелых видах топлива с высоким содержанием серы, когда отработавшие газы при температуре 373 К содержат сконденсированные капли серной кислоты. В этих случаях для сопоставления полученных результатов необходимо проводить измерения в более жестко ограниченном температурном диапазоне, близком к 373 К, или (если требуется) избегать измерения этих капель, а отработавшие газы двигателей должны поддерживаться при температуре выше 413 К, и результаты измерений, при необходимости, могут быть приведены к 373 К.

## 8 Измерения переходных процессов

### 8.1 Общие положения

При проведении испытаний двигателей на переходных режимах работы результат измерения может определяться мгновенным значением дымности на конце системы выпуска либо, с учетом скорости газа, количеством выпущенного дыма.

Обычно это количество рассматривается как более важное измерение. Различие может быть значительным при испытании транспортных средств, оснащенных двигателями с турбонаддувом, которые могут выпустить облако дыма в короткий период времени при наборе скорости прежде чем турбокомпрессор раскрутится для обеспечения необходимого соотношения топлива и воздуха. Примером системы измерения мгновенного значения дымности является дымомер полного потока, установленный непосредственно на конце системы выпуска. Замер небольшого выброса дыма при малых расходах будет восприниматься прибором как широкий импульс и давать такое же значение, как и при измерении высоких значений дымности с большими расходами газов. Форма характеристики дымности в координатах времени искажена изменяющейся характеристикой скорости газа, например при испытаниях на режимах свободного ускорения.

Если дымомер установлен на конце длинной трубы таким образом, что позволяет пропускать газ с максимальной скоростью (см. «время физической задержки  $t_d$ » в 8.3), то эффект изменения скорости газового потока будет устранен, и форма характеристики дымности может быть использована для измерения количества дыма.

Дымомеры хорошо подходят для измерения дымности и определения коэффициента поглощения светового потока при испытаниях двигателей на переходных режимах, но будут давать точные значения, если характеристика срабатывания дымомера будет адекватна продолжительности переходного процесса.

Существуют два способа измерения переходного процесса.

а) Определить характеристику дыма по времени, для чего полное время срабатывания прибора должно быть, по крайней мере, в пять раз меньше, чем время переходного процесса. Необходимо учитывать скорость газа, чтобы адекватно оценивать значительную эмиссию дыма при малых расходах газа двигателями с турбонаддувом при наборе скорости (например, на режимах свободного ускорения).

б) Зафиксировать среднее значение измерений на переходном режиме для определения максимального значения (см., например, EEC Directive 72/306 или UN/ECE Regulation No. 24)<sup>2)</sup>. В этом случае также необходимо учитывать скорость газа, чтобы адекватно оценивать значительную эмиссию дыма при малых расходах газа двигателями с турбонаддувом при наборе скорости. Измерение пикового значения, характеризующее количество дыма при установке демпфера, обладает недостаточной информативностью при отсутствии данных о ширине импульса этого показания.

Для этого полное время срабатывания  $t_0$  (8.2.4) или сумма физической  $t_p$  и электрической  $t_e$  составляющих времени срабатывания (8.2.2 и 8.2.3) должно быть определено при данных значениях и характеристиках с допуском. Также должно быть установлено время физической задержки  $t_d$  (см. 8.3) при данном значении измерения. Сопоставление результатов измерений переходных процессов, выполненных при использовании различных дымомеров, может проводиться только, если они имеют сходные характеристики  $t_0$  и  $t_d$ . При определении  $t_0$  многие одобренные дымомеры не могут достичь значения  $t_p$  меньше 0,4 с.

## 8.2 Время срабатывания дымомера

### 8.2.1 Общие положения

Полное время срабатывания  $t_0$  является суммой его физической  $t_p$  и электрической  $t_e$  составляющих.

а) Физическая составляющая времени срабатывания  $t_p$  состоит из фактического времени заполнения зоны измерения дымом и присущего таким процессам времени срабатывания аналоговой части схемы (например, срабатывание фотоприемника и формирование сигнала), что является составной частью так называемого исходного сигнала показаний дымности.

Для оценки  $t_p$  этот сигнал должен быть преобразован в шкалу коэффициента поглощения светового потока. Преобразованный сигнал без дальнейшей коррекции называется предварительным  $k$ -сигналом.

б) Электрическая составляющая времени срабатывания  $t_e$  состоит из времени, затрачиваемого на фильтрацию, которая может быть аналоговой (например, наличие резистора или конденсатора в цепи, дающее экспоненциальную характеристику) или цифровой (например, определение скользящего среднего значения оцифрованных параметров). Фильтрация может быть применена для получения первоначального сигнала показаний дымности, значения дымности, преобразованного в соответствии с величиной эффективной фотометрической длины, или величины коэффициента поглощения светового потока (предварительный  $k$ -сигнал). Использование фильтра (с учетом трех описанных положений) может оказать значительное влияние на полученные результаты, особенно при измерениях быстро-переходных процессов.

Добавочная фильтрация обычно включена для достижения установленного требованиями времени срабатывания.

### 8.2.2 Физическая составляющая времени срабатывания $t_p$

Физическая составляющая времени срабатывания — интервал времени между моментами, когда предварительный  $k$ -сигнал достигает 10 % и 90 % полного отклонения при времени изменения измеряемого коэффициента поглощения светового потока газа меньше 0,01 с.

Физическая составляющая времени срабатывания дымомера с забором пробы газа определяется длиной пробоотборной линии. Для приборов, позволяющих осуществлять забор пробы из нескольких мест с различной длиной пробоотборных линий, физическая составляющая времени срабатывания должна определяться для всех случаев.

Для дымомеров полного потока, где зона измерения — перпендикулярное сечение трубы однородного диаметра, физическое время срабатывания вычисляют по формуле

$$t_p = 0,8V/Q \quad (4)$$

и производитель указывает его как «вычисленное значение физической составляющей времени срабатывания»<sup>3)</sup>.

Для такого прибора скорость газа в зоне измерения не должна отличаться более чем на 50 % от средней скорости при длине зоны измерения более 90 %.

<sup>2)</sup> В Правилах UN/ECE Regulation No. 24 и EEC Directive 72/306 при измерении дымности на режиме свободного ускорения определена физическая составляющая времени срабатывания менее 0,4 с, а его электрическая составляющая в диапазоне от 0,9 до 1,1 с. В стандарте ИСО 8178-9 для двигателей внедорожной техники указано время срабатывания менее 0,2 с.

<sup>3)</sup> Фактор 0,8 используется для обеспечения сопоставимой величины времени срабатывания со значением, которое может быть определено экспериментально при изменении времени от 10 % до 90 %.

Для всех других дымомеров физическую составляющую времени срабатывания и характеристики определяют экспериментально (по 11.7.2).

### 8.2.3 Электрическая составляющая времени срабатывания $t_e$

#### 8.2.3.1 Общие положения

Если дымомер имеет более одного электрического выхода (например, для самописца, аналогового индикатора, цифрового дисплея), то при его использовании электрическая составляющая времени срабатывания определяется для каждого выходного канала.

При фиксации электрической составляющей времени срабатывания важно определить выходные данные, масштаб (дымность или коэффициент поглощения светового потока), эффективную фотометрическую длину  $L_A$  и характеристики времени срабатывания.

#### 8.2.3.2 Время срабатывания самописца

Сигнал, поступающий на самописец, обычно является предварительным сигналом дымности (без дополнительной фильтрации и преобразования). Если данные выдаются по шкале  $k$ , то это физическая составляющая времени срабатывания.

Время срабатывания выхода на самописец — интервал времени, за который выходной сигнал данного прибора изменяется от 10 % до 90 % полного отклонения при времени изменения дымности или коэффициента поглощения светового потока газа меньше 0,01 с.

#### 8.2.3.3 Время срабатывания аналогового индикатора

При выводе сигнала на аналоговый индикатор «время срабатывания аналогового индикатора» определяется как интервал времени, за который показания аналогового индикатора изменяются от 10 % до 90 % полного отклонения при времени изменения дымности или коэффициента поглощения светового потока газа меньше 0,01 с.

#### 8.2.3.4 Время срабатывания цифрового дисплея

Цифровые дисплеи нельзя использовать для отображения переменных значений кроме определения максимальных величин с любой дополнительной фильтрацией. Время срабатывания цифрового дисплея — интервал, за который его показания изменяются от 10 % до 90 % полного отклонения при времени изменения дымности или коэффициента поглощения светового потока газа меньше 0,01 с.

Для цифровой фильтрации могут применяться различные алгоритмы, например рекурсивные фильтры первого и второго порядка (например, фильтр Бесселя), а также скользящее арифметическое среднее. Фильтр может состоять из двух частей: первичного для корректировки физической составляющей задержки срабатывания и главного электрического. Необходимо указать параметры фильтра (тип, константы) и шкалу, к которой он применяется (дымность, коэффициент поглощения светового потока с приведением или без него по температуре и давлению).

### 8.2.4 Полное время срабатывания $t_0$

Полное время срабатывания — комбинация физической и электрической составляющих времени, которую вычисляют по формуле

$$t_0 = \sqrt{t_p^2 + t_e^2}. \quad (5)$$

Полное время срабатывания  $t_0$  определяет самый быстрый переходный процесс, для которого можно использовать прибор при измерении максимального значения дымности или определении ее характеристики в зависимости от времени.

### 8.3 Время физической задержки $t_d$

В приборе с измерительной камерой газ поступает через линию пробоотбора и иногда через клапан, установленный на входе, прежде чем попасть в зону измерения. В этом случае время физической задержки  $t_d$  — интервал времени, за который газ проходит от входа в зонд до зоны измерения.

Время физической задержки  $t_d$  зависит от диаметра трубы выпускной системы, скорости газа, диаметра зонда и конструкции пробоотборной линии. Если скорость газа быстро изменяется (например, при испытаниях на режиме свободного ускорения), время физической задержки может исказить измеряемое максимальное значение переходного процесса. При очень малом времени задержки измерительный прибор чувствителен к мгновенному значению дымности пробы, попадающей в зону измерения; при большом времени задержки газ может проходить через измерительную камеру с постоянной скоростью, тогда измерительный прибор будет чувствителен к количеству дыма.

### 8.4 Температурная составляющая времени срабатывания $t_t$

Если дымомер одобрен для проведения испытаний на переходных режимах и требуется приведение коэффициента поглощения светового потока  $k$  к температуре 373 К, то необходимо установить изменение температуры газа в измерительной камере.

При использовании температурных датчиков температурная составляющая времени срабатывания  $t_T$  характеризуется постоянной времени устройства для измерения температуры и скоростью газа. Постоянная тепловая инерция — время изменения показаний температуры от 10 % до 90 % между начальным и конечным состояниями при прохождении репрезентативной пробы воздуха (вместо отработавших газов) через прибор с резким изменением температуры (например, переключением потоков воздуха с различными температурами). Количество воздуха должно быть меньше количества отработавших газов, измеряемых при испытаниях, или равно ему, температурная составляющая времени срабатывания не должна превышать его общего значения  $t_0$ .

Вместо измерения температуры газового потока малоинерционным термопреобразователем также приемлемо поддержание постоянной температуры газа (в интервале  $\pm 5$  К) на входе в дымомер. Например, при использовании дымомера с пробоотбором подогреваемая или охлаждаемая линия может обеспечить стабильную температуру пробы, поступающей в прибор. Применение данной системы не должно приводить к отделению сажи от потока.

### 8.5 Сохранение максимального значения

Для проведения измерений при испытаниях на переходных режимах прибор должен обеспечивать сохранение максимальных значений дымности  $k$  в течение как минимум 5 с и мгновенно обнулять их. Значения, находящиеся в памяти, не должны изменяться более чем на 1 % за указанное время. Должна иметься возможность отключения опции сохранения максимального значения.

## 9 Технические требования к специальным дымомерам и их установке

### 9.1 Дымомер с пробоотбором

#### 9.1.1 Зонды и пробоотборные трубки

9.1.1.1 Должны использоваться только зонды и пробоотборные трубки, поставляемые производителем дымомера. Если необходимы несколько зондов, то обязательно требуются соответствующие зонды и трубки.

9.1.1.2 Зонды должны быть оборудованы устройствами для монтажа на выпускной трубе.

9.1.1.3 Рекомендуется устанавливать зонд на прямолинейном участке выпускной трубы длиной не менее шести ее диаметров до зонда и трех диаметров за ним (по направлению потока) не менее 300 мм. Если данные требования выполнить невозможно, то необходимо убедиться, что в прибор поступает репрезентативное количество газа.

Вход пробоотборника должен вводиться в выпускную трубу не менее чем на 50 мм. Зонд представляет собой патрубок с открытым торцом, обращенным навстречу потоку и расположенным на осевой линии выпускной трубы или вблизи нее.

Когда обеспечить выполнение указанных требований ввиду большого (более 250 мм) диаметра трубы затруднительно, можно использовать альтернативный способ установки зонда. Однако необходимо гарантировать отбор репрезентативного количества газа.

9.1.1.4 Внутренний диаметр зонда должен гарантированно обеспечивать отбор и прохождение через дымомер репрезентативного количества газа.

9.1.1.5 При измерении дымности на транспортных средствах зонд может быть установлен не на оси выпускной трубы, однако зазор между его стенками и выпускной трубой должен быть не менее 5 мм или 10 % от внутреннего диаметра зонда (в зависимости от того, какое значение больше).

9.1.1.6 Установка зонда пробоотборника в выпускную трубу не должна влиять на характеристики двигателя; данное требование обеспечивается, если противодействие при установке зонда увеличивается менее чем на 1 кПа.

### 9.2 Встроенный дымомер полного потока

В линии отбора нужно избегать резких изгибов, чтобы предотвратить накопление сажи.

Рекомендуется сохранять диаметр выпускной трубы неизменным в пределах трех ее диаметров до и после зоны измерения, а изменение в пределах шести диаметров вверх по направлению потока не выше  $12^\circ$  половинного угла.

Следует сделать плавное сужение выпускной трубы перед зоной измерения для ускорения и стабилизации потока. Допустимо применение труб с расширяющимися поперечными сечениями перед местом схождения и/или после зоны измерения, если изменения диаметров выпускных труб не превышают  $12^\circ$  половинного угла.

Если сужающаяся труба используется перед зоной измерения, то возможно плавное сужение более чем на  $12^\circ$  половинного угла.



Применения охладителя, как правило, избегают. Если он не используется, полученные значения должны быть скорректированы по температуре или температуру отработавших газов необходимо зарегистрировать.

Сходящиеся участки не могут влиять на характеристики работы двигателя, что обеспечивается, если противодавление при установке зонда увеличивается менее чем на 1 кПа.

### **9.3 Дымомер, устанавливаемый на конце выпускной трубы**

Дымомер должен быть установлен соосно с выпускной трубой как можно ближе к ее концу, центр светового луча должен отстоять не дальше 20 мм или 1/3 диаметра трубы (меньшее из двух) от ее конца. Расстояние от светового луча до конца трубы необходимо зарегистрировать.

Дымомеры этого типа не рекомендуются для использования при диаметре выпускной трубы более 150 мм.

Другие меры предосторожности:

- дымомер должен быть установлен так, чтобы минимизировать колебания;
- необходимо предотвратить воздействие прибора на форму выходящего потока отработавших газов (например, любыми системами их извлечения).

### **9.4 Дымомер для испытаний на режимах свободного ускорения**

#### **9.4.1 Испытания на режимах свободного ускорения**

Полное испытание двигателя на режимах свободного ускорения обычно состоит из шести фаз. Их краткая характеристика:

а) Подготовка транспортного средства: все настройки двигателя корректны (например, минимальные и максимальные обороты холостого хода), двигатель прогрет до рабочей температуры, в выпускной трубе отсутствуют утечки, установлена нейтральная передача и выключены все другие потребители энергии (например, кондиционер воздуха и свет).

б) Проверка прибора: стабилизирован, выставлены нулевая отметка и весь диапазон шкалы и подсоединен к одной выпускной трубе.

с) Подготовка системы выпуска: состоит из циклов свободного ускорения или определенных фаз с постоянной частотой вращения; отработавшие газы проходят через измерительную камеру.

д) Осуществление циклов свободного ускорения до тех пор, пока один из следующих критериев завершения не выполнен:

- арифметическая разница результатов (в  $k$  или  $M$ ) определенного количества циклов не превышает предела;

- реализовано определенное количество циклов;

- пользователь прерывает процедуру;

- прибор обнаруживает ошибку (например, в соединении, температуре).

е) Проверка достоверности испытания:

- циклы закончены правильно;

- ноль шкалы не дрейфовал;

- результаты испытаний вычислены и сопоставимы со значениями по умолчанию (если применимо).

ф) Оформление результатов записывают в форме протокола испытаний, содержащего следующие данные: место, дата и время проведения измерения, идентификация объекта испытаний (регистрационный номер двигателя или транспортного средства), результаты измерений и заключение (при необходимости).

Числовые значения ограничений определены в 10.1.6.

#### **9.4.2 Цикл свободного ускорения**

Цикл свободного ускорения состоит из пяти фаз.

а) Пауза: прибор информирует о необходимости работы двигателя на холостом ходу в течение определенного времени.

б) Начало ускорения: запускается измерение дымности. Испытатель получает указание быстрым нажатием на педаль акселератора установить и удерживать максимальную частоту вращения двигателя в течение 5 с; если не происходит ускорения — цикл прерывается.

с) Ускорение: быстро возрастает частота вращения двигателя, дымность увеличивается до максимального значения и дым из выпускной трубы поступает в дымомер.

д) Постоянная максимальная частота вращения двигателя: действие регулятора ограничивает ее нарастание. Максимальная частота вращения холостого хода должна удерживаться в течение определенного периода, после чего измерение дымности завершается.

е) Возвращение на режим минимальной частоты вращения холостого хода: испытатель получает указание отпустить педаль акселератора. Результат (например, максимальное значение) вычисляется по измеренным значениям дымности.

### 9.5 Установка дымомеров на испытательном стенде

#### 9.5.1 Общие положения

В выпускной трубе за зондом пробоотборника (по направлению потока) может быть установлена дроссельная заслонка или другие средства увеличения давления в системе выпуска при условии, что это не влияет на характеристики двигателя. Для предотвращения воздействия на них необходимо применять выпускную трубу достаточной длины большего диаметра. Рекомендуемое минимальное расстояние между входом зонда и заслонкой — три диаметра трубы.

Подсоединение дымомера к выпускной трубе не должно оказывать воздействие на характеристики двигателя, что обеспечивается, если противодавление при установке зонда увеличивается менее чем на 1 кПа. Для предотвращения образования конденсата температура стенок на всем протяжении прохождения газа, включая измерительную камеру, должна быть значительно выше температуры точки росы.

Обычно температура отработавших газов существенно выше температуры точки росы, однако необходимы дополнительные меры предосторожности при низкой температуре отработавших газов и/или окружающей среды (двигатель не прогрет) или при высоком содержании серы в топливе. Если на двигателе установлено устройство отвода тепла отработавших газов, их поток, выходящий из него, также может дополнительно подогреваться для испарения образовавшегося конденсата.

При необходимости в линии пробоотбора устанавливаются небольшой расширительный бачок для сглаживания пульсаций, который должен как можно ближе располагаться к месту пробоотбора.

Конструкция расширительного бачка и всей системы отбора проб не должна приводить к изменению состава отработавших газов.

Длина соединительных трубок между зондом, расширительным бачком (если требуется) и дымомером должна быть минимальной при соблюдении условий по температуре и давлению, определенных в 7.3.6 и 7.3.7.

Материал соединительных трубок и дымомера не должен разрушаться при данных температурах и создавать дополнительное нежелательное дымление.

В случае необходимости при проведении испытаний следует контролировать выполнение условий по давлению и температуре в измерительной камере (7.3.6 и 7.3.7).

Требуется избегать резких изгибов или дополнительных элементов, в которых может накапливаться сажа.

При необходимости длина выпускной трубы может быть увеличена.

Сочленения в соединительных трубопроводах между выпускной трубой и дымомером не должны допускать поступления наружного воздуха.

Рекомендуется обеспечивать наклон вверх от выпускной трубы до дымомера.

**П р и м е ч а н и е** — Поведение частиц, содержащихся в отработавших газах (эквивалентный средний размер 0,3 мкм), не отличается от поведения газа, поэтому нет необходимости в дополнительных требованиях к системе пробоотбора.

#### 9.5.2 Технические требования при проведении испытаний на переходных режимах

При использовании дымомера при проведении испытаний на переходных режимах (особенно прибора с отбором пробы) должны быть приняты дополнительные меры, чтобы гарантировать соблюдение предписанных производителем ограничений (давление, физическая составляющая времени срабатывания, точка росы и т. д.). Также необходимо соблюдать требования, предъявляемые к линии пробоотбора (длина, диаметр, наличие или отсутствие компенсационного бачка), так как это может оказать существенное влияние на полное время срабатывания системы (физическую составляющую времени срабатывания и время физической задержки).

## 10 Требования к параметрам и измерительному оборудованию

### 10.1 Пример характерных требований, предъявляемых к дымомерам с отбором пробы

Рекомендуется использовать следующие требования, если иные не определены в национальных стандартах.

#### 10.1.1 Физическая составляющая времени срабатывания $t_p$ (8.2.2)

-  $t_p < 0,4$  с при скорости газа 20 м/с и диаметре выпускной трубы в интервале от 40 до 100 мм;

-  $t_p < 0,3$  с при скорости газа 40 м/с.

**10.1.2 Электрическая составляющая времени срабатывания  $t_e$  (8.2.3)**

Для замеров по шкале дымности при фотометрической длине 430 мм и времени срабатывания  $t_e = 0,9$  с необходимо использовать рекурсивный цифровой фильтр первого порядка. При этих условиях требуется накладывать первичный электрический фильтр с электрической составляющей времени срабатывания  $t_e < 0,4$  с, который должен соответствовать физической составляющей времени срабатывания прибора.

**10.1.3 Полное время срабатывания  $t_0$  (8.2.4)**

Требования должны быть установлены, только если физическая и электрическая составляющие времени срабатывания не определены.

**10.1.4 Время физической задержки  $t_d$  (8.3)**

Время физической задержки прибора, используемого для измерений на переходных режимах, должна быть больше 1 с при любой конфигурации линии пробоотбора и при скорости газа в выпускной трубе 20 м/с.

**10.1.5 Периодичность проведения поверки**

- а) Калибровка с применением ширмы или нейтрального светофильтра должна проводиться еженедельно (по 6.2.5.2 и 7.3.5).
- б) Калибровка устройства для измерения давления и температуры должна выполняться каждые 6 месяцев (по 7.3.6 и 7.3.7).
- с) Проверка устройства для защиты оптики и определение эффективной оптической длины должны проводиться каждые 6 месяцев (по 7.3.6).

**10.1.6 Процедура испытания на режиме свободного ускорения**

Параметры, определяющие процедуру испытания на режиме свободного ускорения, определены в перечислениях а)—f) 9.4.1.

- а) Перечисленные проверки выполнены.
- б) Перечисленные проверки выполнены.
- с) Должны быть выполнены два цикла на режиме свободного ускорения.
- д) Дополнительные параметры для цикла на режиме свободного ускорения: время паузы (работа на режиме минимальной частоты вращения) длится от 15 до 30 с. Продолжительность работы при максимальной частоте вращения составляет от 1 до 3 с, а если меньше, — то цикл повторяется. Результат цикла — определение максимального значения коэффициента поглощения светового потока.

Дополнительные критерии завершения: арифметическая разница между самым высоким и самым низким из последних четырех максимальных значений коэффициента поглощения светового потока (по амплитуде) не превышает  $0,25 \text{ м}^{-1}$  при среднем коэффициенте поглощения светового потока меньше  $2 \text{ м}^{-1}$  и 12,5 % при среднем коэффициенте поглощения светового потока больше  $2 \text{ м}^{-1}$ . Максимальное число ускорений не должно превышать 15.

- е) Дополнительный критерий достоверности: дрейф ноля не должен быть больше  $0,05 \text{ м}^{-1}$ .
- ф) Результат испытания — определение среднего значения коэффициента поглощения светового потока на основе четырех последних измерений. Результаты каждого цикла и среднее арифметическое значение этих измерений необходимо распечатать. Если критерий достоверности не будет выполнен, то отчет с недействительными результатами испытаний должен быть напечатан.

**10.2 Требования к параметрам**

Данные, предоставляемые производителем (если применимо).

- а) Эффективная фотометрическая длина столба дыма при полном или частичном потоке, репрезентативном для рекомендуемых нижних пределов температуры и давления отработавших газов, для верхнего предела давления продувочного воздуха (если применяется) и нормальных условий окружающей среды испытательного стенда.
- б) Пределы давления пробы газа на входе в измерительную камеру и в зону измерения встроенных дымомеров.
- с) Пределы расхода продувочного воздуха (если применяется), а также инструкция по его регулированию.
- д) Пределы температуры (например, окружающего воздуха и пробы газа) с указанием места измерения и их соотношение со средней температурой отработавших газов в измерительной камере.
- е) Пределы утечки продувочного воздуха (если применяется) из корпуса дымомера и условия их измерения.
- ф) Инструкция по предельным размерам допустимых к использованию присоединительных частей трубопроводов (если применяются) с указанием внутреннего проходного сечения.

g) Параметры потока:

1) для дымомера с отбором пробы:

- полный расход пробы газа через дымомер как функция давления на входе в измерительную камеру при условиях на выходе в соответствии с перечислением а) 10.2 и при ограничении давления продувочного воздуха в пределах, указанных в перечислении с) 10.2;

- расход пробы газа через измерительную камеру как функция давления на входе в нее при условиях на выходе в соответствии с перечислением а) 10.2 и при ограничении давления продувочного воздуха в пределах, указанных в перечислении с) 10.2. Эта информация требуется только тогда, когда клапан сброса давления размещен на дымомере перед измерительной камерой;

2) для дымомера полного потока: максимальные и минимальные расходы потока для корректной работы.

h) Пределы работы источника света (пределы напряжения на контактах источника света и инструкции по сроку службы лампы).

i) Пределы температуры источника света и приемника, выше или ниже которых их характеристики значительно изменяются.

j) Спектральные характеристики источника света и приемника, включая фильтр (если применяется).

к) Пределы напряжения, в которых дымомер будет удовлетворительно работать с необходимой точностью. Должны быть даны пределы напряжения для лампы и вентилятора, если они имеют отдельное электропитание.

l) Техническое описание дымомера, включая электрическую принципиальную схему, размеры измерительной камеры и смежных областей (проходы для воздуха и газа) с необходимыми допусками (например, где есть присоединительные элементы).

m) Информация по обслуживанию дымомера, включая рекомендуемые интервалы между очисткой. Любые дополнительные меры предосторожности, применимые к данной конструкции, включая указание о разработке данного дымомера для непрерывного или интервального режима эксплуатации. В последнем случае необходимо указать время, в течение которого газ должен проходить через дымомер прежде получения результатов измерений, а также максимальное время испытаний, в течение которого не требуется проверка ноля.

n) Физическая составляющая времени срабатывания для:

1) дымомера с отбором пробы: при соответствующих скоростях потока газов в выпускной трубе (10.1.1) для определенных зондов и конструкций пробоотборных линий;

2) дымомера полного потока: как функция газового потока.

o) Электрическая составляющая времени срабатывания, алгоритм или электрическая принципиальная схема со всеми параметрами и (если применяется) время срабатывания дисплея (технические требования по 8.2.3).

p) Температурная составляющая времени срабатывания (для прибора, измеряющего коэффициент поглощения светового потока по 8.4).

### 10.3 Требования к измерительному прибору

#### 10.3.1 Прибор должен измерять (если применимо) следующие параметры:

a) давление отработавших газов на входе в измерительную камеру или в ее объеме в зависимости от конструкции;

b) температуру газа в точке, определенной производителем;

c) давление продувочного воздуха (если применяется);

d) температуру отработавших газов перед точкой их отвода (если применяется);

e) напряжение на клеммах лампы (не требуется, если используется зеленый светодиод);

f) выход схемы приемника (для отображения непрозрачности отработавших газов).

#### 10.3.2 Средства контроля (если применяются) должны быть приспособлены к:

a) чувствительности схемы приемника;

b) потоку продувочного воздуха (прямое или косвенное измерение).

#### 10.3.3 Необходимо обеспечить дополнительные средства контроля:

a) нейтральный светофильтр для проверки точности прибора;

b) измерительную диафрагму (или ее эквивалент) для проверки утечек (если используется продувочный воздух) и противодавления в отводящих трубах.

## 11 Подтверждение типа дымомера

### 11.1 Введение

В разделе 11 определяются процедуры, применяемые для проверки соответствия типа дымомера требованиям разделов 6—10 в зависимости от конструкции и, в частности, от его типа:

- полного потока или с отбором пробы;
- только для измерения дымности или для определения коэффициента поглощения светового потока;
- для измерения на стационарных или переходных режимах.

В заголовках, описывающих соответствующие процедуры (где возможно), содержатся ссылки на соответствующие пункты разделов с 6 по 10.

### 11.2 Общие положения

Для проверки соответствия типа дымомера техническим условиям необходимо убедиться, что устройства и средства контроля, указанные в спецификации, установлены на приборе, а также выяснить определенные эксплуатационные пределы и данные, обозначенные производителем. Проверочные испытания заключаются в определении соответствия характеристик работы отдельных устройств и дымомера в целом, для чего может потребоваться дополнительное оборудование.

Если для проверки прибора используются хорошо известные экспериментальные методы (например, оптические и электрические), испытания не описывают детально, но для других случаев представляют подробно. Эти инструкции, возможно, включают не все конструкции дымомеров и схемы их проверки, поэтому допустимо применение альтернативных методов при условии, что они эквивалентны и в точности выполняют требования описанного метода. При использовании регистрирующих приборов важно, чтобы принималось во внимание влияние характеристики электрической схемы.

Тип дымомера, не соответствующий некоторым требованиям настоящего стандарта, может быть принят, если это несоблюдение скомпенсировано, что должно быть проверено вычислениями или сравнением с эталонным дымомером.

Для специального применения возможно несоответствие типа дымомера некоторым требованиям настоящего стандарта, если они необязательны.

### 11.3 Данные, предоставляемые производителем

Проверить, что данные, предоставляемые производителем, отвечают требованиям 10.2 настоящего стандарта.

### 11.4 Требования к измерительным приборам

Проверить, что требования к измерительным приборам, предоставляемым производителем, отвечают требованиям 10.3 настоящего стандарта.

### 11.5 Проверка измерительного прибора

#### 11.5.1 Разрешающая способность и шкала (6.1.2 и 7.2)

Проверить, что разрешающая способность и шкала индикатора(ов) отвечают требованиям 6.1.2, 7.2.4 и 7.2.5 соответственно.

#### 11.5.2 Источник света (6.2.2)

Проверить, что при соответствующих условиях (например, при напряжении на клеммах источника света) цветовая температура источника света находится в диапазоне от 2800 К до 3250 К или на пике спектральной характеристики (цвет) используется зеленый светодиод.

#### 11.5.3 Отклик приемника света на различные длины волн и температуру (6.2.3)

Проверить, что совместные характеристики приемника и фильтра имеют максимальный отклик в диапазоне от 550 до 570 нм и менее 4 % данного максимума при излучении в диапазоне ниже 430 нм и выше 680 нм или убедиться, что совместно с фотодиодом используется зеленый светодиод; поскольку длина волны определена этим светодиодом, то нет необходимости в проверке фотодиода при его совместном применении с зеленым светодиодом.

Проверить, что срабатывание источника света или приемника не меняется при максимальной температуре, определенной производителем.

#### 11.5.4 Точность измерительной схемы и калибровка (6.1.3, 6.2.5, 7.2.6 и 7.3.5)

11.5.4.1 Проверить возможности установки «ноля» шкалы прибора и обозначения отрицательных величин, когда при выключенном источнике света значение дымности на индикаторе составляет 100 % независимо от того, подсоединена измерительная схема или нет. Регулировку «ноля» устанавливают в диапазоне напряжений питания, указанных производителем.

11.5.4.2 Убедиться, что установка «ноля» дрейфует менее 0,5 % или  $0,025 \text{ м}^{-1}$  в течение 60 мин или за время испытания, определенного производителем (в зависимости от того, какая величина меньше).

11.5.4.3 Проверить точность прибора по шкале дымности минимум в трех точках, приблизительно равномерно расположенных в диапазоне от 5 % до 60 %. Рекомендуемые значения составляют приблизительно 10 %, 25 % и 50 %. Повторить эти испытания при различной интенсивности источника света (имитация загрязнения оптики).

Такая проверка может быть выполнена на оптическом стенде или при использовании нейтральных светофильтров с известной величиной пропускания, определенной с точностью до 1 %, или другими эквивалентными методами. Шкала дымности считается удовлетворительной, если ошибка не превышает 2 %. При этом необходимо предварительно убедиться, что светофильтр совершенно чист и не имеет царапин. Испытание проводят при нормальных и максимальных температурах приемника, указанных производителем.

Для проверки приборов, имеющих значение полной шкалы менее 60 % дымности, следует применять три промежуточных светофильтра с величинами пропускания, равномерно распределенными от нуля до максимального значения шкалы.

**Примечание** — При использовании светофильтра с известной пропусканием принимают во внимание влияние отраженного от его поверхности света, поскольку световой поток, проходящий через светофильтр, не пропорционален его плотности.

11.5.4.4 Убедиться, что измеренные значения параметров  $k$  без приведения по температуре и давлению (7.3.5) соответствуют значениям дымности, преобразованным в соответствии с фотометрической длиной прибора по формуле пункта 3.4, в пределах  $0,05 \text{ м}^{-1}$  для каждой из трех точек (по 11.5.4.3).

#### **11.5.5 Конструкция оптической части (6.2.4)**

Проверить на основе технического описания прибора в соответствии с перечислением l) 10.2 и результатов фактических испытаний, что конструкция оптической части дымомера соответствует требованиям 6.2.4, а оптические компоненты дымомера и их расположение — описанию.

#### **11.5.6 Предварительная подготовка прибора (6.1.8)**

Испытание (по 11.5.4.3) проводят сразу после предварительной подготовки прибора.

#### **11.5.7 Электромагнитная и климатическая совместимость (6.1.9)**

Должны быть проведены испытания на соответствие требованиям 6.1.9 согласно 11.5.4.3.

### **11.6 Проверка основных технических требований и параметров**

#### **11.6.1 Проверки температур (7.3.7)**

##### **11.6.1.1 Оценка распределения температуры в дымомерах с отбором пробы**

###### **11.6.1.1.1 Цель**

Для определения коэффициента поглощения светового потока в отработавших газах при 373 К необходимо показать, что датчик температуры, установленный производителем, действительно измеряет среднюю температуру газа в измерительной камере. Это выполняют сравнением значений датчика температуры с результатами измерений температурного распределения в измерительной камере.

###### **11.6.1.1.2 Подготовка к испытанию**

Для измерения распределения температуры в различных точках вдоль центральной линии измерительной камеры проводят подготовительные работы, для чего устанавливают датчик температуры в держателе, обеспечивающем хорошую теплоизоляцию и не нарушающем поток газов. Примером, удовлетворяющим данным требованиям, может служить проведенная по центральной линии измерительной камеры термопара с концами проводов диаметром приблизительно 0,1 мм, подсоединенными встык. Однако при этом могут потребоваться временный источник света и приемник с просверленными отверстиями для прохода проводов.

###### **11.6.1.1.3 Процедура испытания**

В дымомере, заполненном отработавшими газами или нагретым воздухом, для определения распределения температур вдоль центральной линии измерительной камеры, включая температуру продувочного воздуха вблизи зоны смешения, выбирают достаточное количество точек при следующих стабилизированных условиях:

а) минимальная температура и минимальный поток пробы, рекомендуемые производителем (минимальное давление пробы и максимальное давление продувочного воздуха);

б) максимальная температура и максимальный поток пробы, рекомендуемые производителем (максимальное давление пробы и минимальное давление продувочного воздуха).

###### **11.6.1.1.4 Оценка**

а) Построить график температурного распределения вдоль центральной линии измерительной камеры и для дымомеров, использующих продувочный воздух, отрегулировать температурное распределение при наличии воздуха, смешивающегося с отработавшими газами, по методике, приведенной в приложении А.

б) Вычислить средние температуры  $T_a$  и  $T_b$ , полученные при проведении двух испытаний, и проверить, что их расхождение с температурой на индикаторе прибора не превышает 5 К.

с) Проверить, что при условиях испытаний, указанных в 11.6.1.1.3, температура испытуемого газа до смешения с продувочным воздухом составляет не менее 343 К.

д) Установить, что при условиях испытаний, указанных в 11.6.1.1.3, максимум средней температуры не превышает 553 К.

е) Найти расстояние  $l_m$  (от точки входа газа) на линии температурного распределения (условия испытаний по 11.6.1.1.3), в которой измеренная температура равна средней температуре пробы газа в измерительной камере. Однако для дымомеров с центральным входом в измерительную камеру необходимо отдельно определять  $l_{m1}$  и  $l_{m2}$  для двух половин камеры. Средняя температура в измерительной камере должна быть равна средним значениям двух термопар, установленных в каждой половине на расстоянии  $0,5(l_{m1} + l_{m2})$  от центра. Конструкция термопары представлена на рисунке 3.

#### 11.6.1.2 Оценка температурного распределения в дымомере полного потока

##### 11.6.1.2.1 Цель

Для определения коэффициента поглощения светового потока в отработавших газах при 373 К необходимо показать, что датчик температуры, установленный производителем, действительно определяет среднюю температуру газа в измерительной камере. Это можно выполнить сравнением значений температурного датчика с результатами измерений температурного распределения в этой камере.

##### 11.6.1.2.2 Подготовка к испытанию

Для измерения распределения температуры в различных точках вдоль центральной линии измерительной камеры проводят подготовительные работы, для чего устанавливают датчик температуры в держателе, обеспечивающем хорошую теплоизоляцию и не нарушающем поток газов.

##### 11.6.1.2.3 Процедура испытания

При измерении температур вдоль центральной линии измерительной камеры, в которую поступают отработавшие газы или нагретый воздух при температуре от 373 К до 553 К, выбирают достаточное количество точек для определения распределения температур при следующих стабилизированных условиях:

- а) минимальное давление газа и максимальное давление продувочного воздуха (если применяется);
- б) максимальное давление газа и минимальное давление продувочного воздуха (если применяется).

##### 11.6.1.2.4 Оценка

Построить график температурного распределения вдоль центральной линии измерительной камеры и для дымомеров, использующих продувочный воздух, отрегулировать температурное распределение при наличии воздуха, смешивающегося с отработавшими газами, по методике, приведенной в приложении А. Вычислить средние температуры  $T_a$  и  $T_b$ , полученные при проведении двух испытаний, и проверить, что их расхождение с температурой на индикаторе прибора не превышает 5 К.

#### 11.6.1.3 Температура в пробоотборной линии и измерительной камере для дымомеров с отбором пробы

##### 11.6.1.3.1 Цель

Для предотвращения конденсации влаги и отложения сажи необходимо показать, что температура в пробоотборной линии и измерительной камере выше точки росы. При испытаниях на установившихся режимах это может быть выполнено измерением минимальной температуры пробы в системе при минимальном давлении. Кроме того, при испытаниях на переходных режимах следует учитывать время от начала отбора пробы и до достижения минимальной температуры.

##### 11.6.1.3.2 Подготовка к проведению испытания

Термопары устанавливают между зондом и измерительной камерой в точке с самой низкой температурой пробы. Они должны быть подсоединены к регистрирующему прибору с частотной характеристикой около 1 с и скоростью построения графика не менее 1 мм/с. Зонд подсоединяют к тройнику с распределительным клапаном. Необходимо предотвращать обдув измерительной линии холодным воздухом и обеспечивать подачу горячего воздуха по соответствующей выпускной трубе к тройнику с распределительным клапаном при температуре 373 °С со скоростью потока 30 м/с.

##### 11.6.1.3.3 Процедура испытания

Пробоотборную линию необходимо подогреть до температуры 293 К, которая должна непрерывно регистрироваться. При переключении клапана тройника горячий воздух начинает поступать в пробоотборную линию и измерительную камеру до стабилизации температуры во всей системе.

##### 11.6.1.3.4 Оценка

Полученные температурные показатели характеризуются двумя параметрами: значением стабилизированной температуры системы, которая должна быть выше 343 К и временем между началом нагрева и

достижением этой температуры, которое должно быть меньше 60 с или времени, необходимого для подготовки прибора к каждому измерению (в зависимости от того, какое из них меньше).

### 11.6.2 Устойчивость значений (7.3.1)

#### 11.6.2.1 Цель

В дымомерах с продувочным воздухом зона перемешивания воздуха и отработавших газов на концах измерительной камеры может быть достаточно большой. Процесс смешивания является причиной турбулентности и изменения эффективной фотометрической длины, вызывая неустойчивость и ошибки полученных результатов. Точно так же, если поток в измерительной камере разделен, например центральным входом, существует вероятность расхождения его параметров в двух половинах, которая тоже приведет к изменению показаний дымомера. Величина этих воздействий должна быть проверена. Другие конструкции дымомеров, например полного потока, могут также иметь нестабильные показатели измерений, поэтому стабильность результатов проверяют для всех конструкций дымомеров.

#### 11.6.2.2 Подготовка к проведению испытания

Сигнал, поступающий на устройство для регистрации результатов измерений (по 6.2.6), выводится на регистрирующий прибор с частотной характеристикой около 1 с при изменении величины сигнала до 90 % полной шкалы со скоростью построения графика не менее 10 мм/с. Должны выполняться следующие требования к чувствительности: отклонение на 4 мм не превышает 0,5 % дымности при ее среднем значении около 20 %. Для обеспечения стабильности результатов измерений дымности (для прибора с отбором пробы) в пробоотборной линии может быть установлена демпфирующая емкость, объем которой должен быть как минимум в 20 раз больше объема отработавших газов, проходящих через линию за 1 с, извлеченных из двигателя с числом рабочих тактов не менее 5000 за минуту.

Дымомер полного потока можно использовать при проведении испытаний на установившихся режимах без демпфирующей емкости.

#### 11.6.2.3 Процедура испытаний

При прохождении потока со стабилизированным значением дымности через дымомер на установившемся режиме необходимо записывать сигнал с выходного устройства в течение приблизительно 10 с (для дымомера с отбором пробы при верхних и нижних пределах давления пробы). Для прибора, измеряющего только дымность, непрозрачность столба дыма должна соответствовать приблизительно 20 % дымности, для прибора, определяющего величину коэффициента поглощения светового потока, — приблизительно  $1,7 \text{ м}^{-1}$  или 90 % полной шкалы, если она меньше  $2 \text{ м}^{-1}$ .

#### 11.6.2.4 Оценка

Стабильность результатов измерений можно считать удовлетворительной, если разница между самым низким и самым высоким зарегистрированными значениями составляет менее 1 % дымности или  $0,15 \text{ м}^{-1}$ , или 8 % полной шкалы, если она меньше  $2 \text{ м}^{-1}$ .

### 11.6.3 Внутреннее отражение и рассеивание света (7.3.3)

#### 11.6.3.1 Цель

Если внутренние поверхности измерительной камеры отражают свет или недостаточно защищены от его внешнего источника, то данный нежелательный световой поток неизбежно попадет в приемник. Влияние этого эффекта проверяют методом, описанным в 11.6.3.2 или эквивалентным ему.

#### 11.6.3.2 Подготовка к проведению испытания

11.6.3.2.1 Суть метода состоит в отделении отраженного или рассеянного света от основного светового потока с помощью фокусирования источника света линзой. При этом отраженный или рассеянный световой поток может быть определен как пересекающий плоскость фокуса вне области основного источника света. Например, если изображение — круг диаметром 10 мм, то любой световой поток, выходящий за эти пределы, является отраженным или рассеянным светом. Экран с центральным отверстием, немного большим, чем изображение источника света, помещенный в плоскость фокуса, позволит пропустить основной световой поток, сформированный источником, но будет препятствовать прохождению большей части отраженного и рассеянного света. Разница, полученная при измерении светового потока с экраном и без него, позволяет вычленив составяющую отраженного и рассеянного света<sup>4)</sup>. Перед проведением измерений необходимо: заменить приемник света линзой с фокусным расстоянием и диаметром, эквивалентным диаметру чувствительной части приемника; приготовить черный матовый экран с центральным отверстием,

<sup>4)</sup> Составляющими этого светового потока являются не только эффекты отражения и рассеивания в дымомере, но и отражение от поверхности линзы. Он может быть уменьшен при использовании просветленной линзы. Оставшийся отраженный световой поток необходимо учитывать при проведении вычислений.



немного большим, чем изображение источника света, сформированного линзой; обеспечить возможность перемещения приемника светового потока, проникающего через отверстие в экране. Эти мероприятия должны позволить провести измерения при двух следующих условиях.

11.6.3.2.2 Источник света, линза, экран и приемник света должны быть установлены в дымомере (см. рисунок 4) с измерительной камерой в нормальном состоянии (это не является «новым» состоянием поверхностей измерительной камеры, а должно поддерживаться с помощью пропускания отработавших газов через дымомер при его нормальном функционировании). Необходимо обеспечить возможность легкого удаления экрана, находящегося на траектории света. Возможно, потребуется доработка корпуса дымомера, чтобы экран и фотоэлемент размещались внутри него, и при этом дымомер нормально функционировал для пропускания отработавших газов и (если необходимо) продувочного воздуха.

11.6.3.2.3 Источник света, линза, экран и приемник света устанавливаются в тех же относительных положениях, как в 11.6.3.2.2, но в неотражающей окружающей среде. При использовании дымомера с отбором пробы последнее условие может быть выполнено, если демонтировать дымовую трубу и часть корпуса, покрасить внутренние поверхности оставшейся части корпуса черной матовой краской, а остальные поместить в место с черными матовыми стенками.

#### 11.6.3.3 Процедура испытания

11.6.3.3.1 При расположении источника света, линзы и экрана в соответствии с 11.6.3.2.3 установить чувствительность электрической схемы для отображения на индикаторе показателя  $1,7 \text{ м}^{-1}$  при включенной лампе, удалить экран и зафиксировать новое значение. Повторить данные опыты для получения, по крайней мере, четырех пар значений.

11.6.3.3.2 При настройках дымомера в соответствии с 11.6.3.2.1 и наличии экрана установить чувствительность электрической схемы для отображения на индикаторе показателя  $1,7 \text{ м}^{-1}$ . Удалить экран и зафиксировать новое значение. Повторить данные опыты для получения, по крайней мере, четырех пар значений.

11.6.3.3.3 При настройках дымомера в соответствии с 11.6.3.2.3 и наличии экрана установить чувствительность электрической схемы для отображения на индикаторе нулевого значения при заполнении измерительной камеры чистым воздухом. Пропустить через дымомер газы с показателем дымности примерно  $1,7 \text{ м}^{-1}$  и зафиксировать полученное значение. Удалить экран и зафиксировать новые значения. Повторить данные опыты для получения, по крайней мере, четырех пар значений. При проведении данного эксперимента может потребоваться установка демпфирующего объема в пробоотборной линии для сглаживания колебаний, вызванных работой двигателя, также рекомендуется проводить запись значений выходного сигнала.

#### 11.6.3.4 Оценка

Если принять, что  $\Delta a$ ,  $\Delta b$  и  $\Delta c$  (каждая величина — среднее, по крайней мере, из четырех значений) — изменение значений при трех экспериментах, то условия их проведения удовлетворительны при:

$$\Delta a < 0,1 \text{ м}^{-1}$$

Примечание — В основном это — свет, рассеянный на поверхности линзы.

Характеристика отражения и рассеивания света в дымомере является удовлетворительной, если:

$$\Delta b - \Delta a < 0,65 \text{ м}^{-1}$$

$$\Delta c - \Delta a < 0,1 \text{ м}^{-1}$$

### 11.6.4 Температура приемника света (6.2.3 и 6.2.4)

#### 11.6.4.1 Цель

При превышении определенной температуры может измениться чувствительность работы пары приемник-источник света. Цель данного эксперимента — подтверждение того, что при самых жестких эксплуатационных режимах дымомера температура в приборе не превышает максимальных значений, заданных производителем. При проведении эксперимента определяется температура приемника света с помощью термопары, установленной на его поверхности.

#### 11.6.4.2 Подготовка к испытанию

Термопара должна быть установлена на поверхности приемника, как указано в 11.6.4.1. Необходимо обеспечить поступление в дымомер отработавших газов или воздуха при максимальной температуре и давлении, рекомендованными производителем, а также нагреть, продувочный воздух (если применяется) до максимальной температуры, рекомендованной производителем.

### 11.6.4.3 Процедура испытания

При нормальной работе дымомера в него подают отработавшие газы или горячий воздух до момента стабилизации температуры приемника, которая должна быть измерена вместе с температурой и давлением газа и температурой продувочного воздуха.

### 11.6.4.4 Оценка

Технические требования можно считать выполненными, если температура приемника не достигает максимума, рекомендованного производителем.

**Примечание** — Некоторые дымомеры оборудованы системой охлаждения приемника света водой. При необходимости его использования температура воды и ее расход должны соответствовать требованиям, установленным производителем.

## 11.6.5 Эффективная фотометрическая длина $L_A$ (7.2.2 и 7.3.4)

### 11.6.5.1 Цель

Эффективная фотометрическая длина, указанная производителем, должна быть проверена для подтверждения калибровки абсолютных значений дымомера. Это может быть выполнено сравнением с дымомером известной эффективной длины или значений, полученных при его нормальном и модифицированном функционировании, при котором газ заполняет известную длину. В обоих случаях необходимо знать среднюю температуру газа в измерительной камере для приведения полученных значений к одному показателю.

### 11.6.5.2 Сравнение с известным дымомером

#### 11.6.5.2.1 Подготовка к испытанию

Испытуемый и известный дымомеры должны быть соединены для одновременного отбора проб, параметры которых для каждого дымомера следует контролировать в пределах минимальных температур и минимальных расходов газа, рекомендованных производителем (минимальное давление пробы и максимальное давление продувочного воздуха). Необходимо обеспечить возможность измерения средней температуры  $T_1$  в измерительной камере дымомера в процессе испытаний в соответствии с 11.6.1.

#### 11.6.5.2.2 Процедура испытания

Должны быть проведены одновременные измерения двумя дымомерами при значении дымности в интервале от 40 % до 60 %. Необходимо выполнить не менее 10 замеров.

#### 11.6.5.2.3 Оценка

Для каждого значения дымности эффективную длину вычисляют по формуле

$$L_{A1} = L_{A2} \frac{T_1}{T_2} \left[ \frac{\ln \left( 1 - \frac{N_1}{100} \right)}{\ln \left( 1 - \frac{N_2}{100} \right)} \right], \quad (6)$$

где  $L_{A1}$ ,  $N_1$  и  $T_1$  относятся к испытуемому дымомеру, а  $L_{A2}$ ,  $N_2$  и  $T_2$  — к известному.

Среднее значение  $L_{A1}$  принимают за эффективную длину. Проверить, что статистическое отклонение ее среднего значения не превышает  $\pm 1\%$  с вероятностью 95 % (ИСО 2602). Если эта степень не достигнута, то испытания следует продолжить до тех пор, пока данное требование не будет выполнено. При вычислении доверительных интервалов необходимо принимать во внимание точность измерения базового дымомера, погрешность которого не должна превышать  $\pm 1\%$ .

#### 11.6.5.2.4 Альтернатива

Если поддерживать требуемую температуру пробы не удается, измеряют среднюю температуру в измерительной камере для каждого дымомера. При этом полученные результаты необходимо корректировать исходя из разности между измеренной и средней температурой в измерительной камере, соответствующей минимальной температуре пробы, определенной производителем.

11.6.5.3 Сравнение результатов, полученных при нормальном и модифицированном функционировании дымомера

#### 11.6.5.3.1 Подготовка к испытанию

Необходимо обеспечить условия для быстрого изменения работы дымомера от нормального функционирования (геометрическая эффективная длина  $L_{A1}$ ) до модифицированного, когда газ заполняет строго определенную длину  $L_{A2}$ .

В дымомере, использующем для формирования столба дыма продувочный воздух, можно просто заблокировать отверстие, через которое он подается. Тогда исследуемый газ будет заполнять пространство между источником света и приемником. Поверхности, формирующие длину  $L_{A2}$ , например стеклянные

экраны или поверхности источника света и комбинации приемник-фильтр, зависят от конструкции дымомера. В последнем случае отсчет проводят от поверхности источника света наиболее близкой к приемнику.

При испытаниях в дымомер должны поступать отработавшие газы с постоянным значением дымности при температуре и скорости потока пробы, близкими к указанному производителем нижнему пределу (самое низкое давление пробы и самое высокое давление продувочного воздуха). Выходной сигнал фотоэлемента передается на регистрирующее устройство, имеющее время отклика 1 с и чувствительность, при которой 4 мм соответствуют не более  $0,05 \text{ м}^{-1}$  для газа с коэффициентом поглощения, равным  $1,7 \text{ м}^{-1}$ . Должна быть выполнена корреляция между отклонением регистрируемых значений и дымностью.

Для обеспечения стабильности результатов измерений дымности в пробоотборной линии должна быть установлена демпфирующая емкость, объем которой как минимум в 20 раз больше объема отработавших газов, проходящих через линию за 1 с. При использовании данной системы может потребоваться дополнительный подогрев для получения требуемых температур пробы. Следует также снабдить дымомер перепускным вентилем, который позволял бы изменять температуру пробы менее чем на 5 К при переключении.

Необходимо обеспечить возможность измерения средней температуры в измерительной камере в соответствии с 11.6.1. Если внесенные в конструкцию дымомера изменения привели к изменению потока продувочного воздуха, то нужно удостовериться, что это не вызывает изменения характеристик источника света (установка «ноля» не изменилась), в ином случае необходимо обеспечить независимое питание источника света. Если выполняется отношение  $L_{A2}/L_{A1} \leq 1,25$ , то показания датчика температуры, установленного в соответствии с 11.6.1, могут быть приняты за среднюю температуру пробы как при нормальном так и при модифицированном функционировании дымомера. Если  $L_{A2}/L_{A1} > 1,25$ , то температура, определенная датчиком, должна быть преобразована в истинную среднюю температуру на длине  $L_{A2}$  с помощью отдельно полученных результатов, например сравнением температуры, измеренной датчиком, с температурой, определенной по изменению сопротивления провода, охватывающего всю длину  $L_{A2}$ . Важно, чтобы сопоставимые результаты были установлены при той же последовательности проведения эксперимента, что и при определении эффективной длины, например подача продувочного воздуха в течение 10 — 15 с после стабилизированного периода работы при нормальном функционировании дымомера.

#### 11.6.5.3.2 Процедура испытания

Калибровку проводят относительно двух точек. Регистрацию осуществляют во время прохождения газов с различным значением дымности через дымомер, модифицированный для работы с эффективной длиной  $L_{A2}$ . Для каждого испытания модифицированные условия должны сохраняться в течение 10 с или времени, превосходящего продолжительность отклика устройства для определения средней температуры (в зависимости от того, какая величина больше). В конце каждого периода работы дымомера при модифицированном функционировании необходимо проверять установку ноля с использованием чистого воздуха.

Для защиты приемника от перегрева до начала каждого испытания при модифицированном функционировании перед ним на расстоянии не более 1 мм от поверхности может быть установлен защитный экран, который должен удаляться во время замеров. Если значение «ноля» изменилось между испытаниями более чем на  $0,4 \text{ м}^{-1}$ , то источник света и приемник необходимо перед продолжением испытаний подвергнуть очистке. Требуется провести измерения дымности отработавших газов в диапазоне от 1 до  $2 \text{ м}^{-1}$  и, по крайней мере, еще 10 дополнительных замеров (каждый из них включает сопоставление результатов, полученных при нормальном и модифицированном функционировании дымомера).

#### 11.6.5.3.3 Оценка

При каждом замере определяют:

$N_1$  — значение, отнесенное к нолю, полученное при нормальном функционировании до начала подачи пробы;

$T_1$  — среднюю температуру в измерительной камере, соответствующую значению  $N_1$ ;

$N_2$  — значение, отнесенное к нолю, полученное при модифицированном функционировании до начала подачи пробы;

$T_2$  — среднюю температуру в измерительной камере, соответствующую значению  $N_2$ .

Тогда эффективную длину вычисляют по формуле (6).

Проверить, что статистическое отклонение средней эффективной длины не превышает  $\pm 1\%$  с вероятностью 95 %; если эта степень не достигнута, то испытания должны быть продолжены до выполнения данного требования.

### 11.6.6 Влияние давления пробы и продувочного воздуха (6.1.4 и 7.3.6)

#### 11.6.6.1 Цель

Эффективная длина дымомера может изменяться при изменении давления пробы и продувочного воздуха (если используется), для чего должны быть проверены ограничения, указанные производителем. Данное испытание позволяет также установить давление в измерительной камере.

## 11.6.6.2 Подготовка к испытанию

Используется тот же метод, что и при измерении эффективной длины (11.6.5). Дополнительные меры должны быть приняты для определения максимального давления или разрежения в измерительной камере. Последнее требование может быть опущено, если давление в измерительной камере не отличается от атмосферного больше чем на 1 кПа.

## 11.6.6.3 Процедура испытания

Эффективная длина должна определяться методом, представленным в 11.6.5, при максимальном расходе газа (максимальное давление пробы и минимальное давление продувочного воздуха) с коэффициентом поглощения светового потока около  $1,7 \text{ м}^{-1}$  и при минимальной температуре, указанной производителем. Необходимо провести не менее 10 измерений при давлении газа в измерительной камере (если необходимо) в соответствии с 11.6.6.2.

## 11.6.6.4 Оценка

Требования по давлению пробы и продувочного воздуха, установленные производителем, считают выполненными, если реализуется неравенство

$$1,00 \leq \frac{\text{эффективная длина при максимальном расходе пробы}}{\text{эффективная длина при минимальном расходе пробы}} \leq 1,03 \quad (7)$$

со статистической вероятностью 95 %. Если эта степень не достигнута, то испытания должны быть продолжены до выполнения данного требования. Давление в измерительной камере отвечает требованиям, если оно не отличается от атмосферного больше чем на 1 кПа.

**11.6.7 Требования к утечкам в дымомере (6.2.5 и е) 10.2)**

## 11.6.7.1 Требования к утечкам в перепускном клапане (если используется)

## 11.6.7.1.1 Цель

Наличие утечек в перепускном клапане может повлиять, в зависимости от конструкции дымомера, на установленное значение ноля прибора и привести к искажению результатов измерений дымности. Поэтому должна быть проверена эффективность работы этого клапана.

## 11.6.7.1.2 Испытание с уменьшенным давлением перед перепускным клапаном

Необходимо провести подготовительные работы для обеспечения более низкого давления перед перепускным клапаном, чем давление в дымомере. Для выполнения указанного требования при измерении дымности отработавших газов двигателей, работающих при атмосферном давлении или небольшом разрежении в выпускной магистрали, достаточно остановить мотор. В остальных случаях может потребоваться отсоединение пробоотборной линии или установка в ней (только для этого испытания) запирающего клапана.

Перепускной клапан должен быть установлен таким образом, чтобы отработавшие газы проходили мимо измерительной камеры. Необходимо уменьшить давление перед клапаном со стороны забора пробы до более низкого значения, чем в измерительной камере, и установить ноль. После этого требуется увеличить давление до нормального значения и пропускать отработавшие газы с коэффициентом поглощения света, близким к  $1,7 \text{ м}^{-1}$ , через систему пробоотбора и перепускной клапан (но не через измерительную зону) со скоростью, соответствующей максимальному давлению пробы при обычной работе дымомера. Записать нулевое значение.

## 11.6.7.1.3 Испытание с увеличенным давлением перед перепускным клапаном

При проведении испытаний используются отработавшие газы с коэффициентом поглощения, близким к  $1,7 \text{ м}^{-1}$ , и нейтральный оптический фильтр, при котором должна быть отключена температурная компенсация. Испытание содержит шесть этапов.

- а) Удалить зонд из выпускной системы, обнулить показания дымомера и выполнить измерение с нейтральным фильтром.
- б) Подсоединить зонд к выпускной системе и организовать поток отработавших газов с коэффициентом поглощения, близким к  $1,7 \text{ м}^{-1}$ .
- с) Сохраняя данное соединение, обнулить показания дымомера.
- д) Удалить зонд из выпускной системы и подождать, пока значение на дисплее не вернется к нолю.
- е) Выполнить измерение с нейтральным фильтром без предварительного обнуления.
- ф) Сравнить два значения, полученных при измерениях в соответствии с перечислениями а) и е) 11.6.7.1.3 с нейтральным фильтром.

Повторить каждый этап дважды.

#### 11.6.7.1.4 Оценка

Перепускной клапан считают пригодным, если разница измеренных значений, полученных при двух условиях, не превышает  $0,01 \text{ м}^{-1}$  со статистической вероятностью 95 %.

#### 11.6.7.2 Требования к утечкам в корпусе дымомера

##### 11.6.7.2.1 Цель

В дымомере, использующем продувочный воздух или давление в измерительной камере, отличающееся от атмосферного более чем на 1 кПа, утечки воздуха через стыки и зазоры могут привести к изменению эффективной длины. Производитель устанавливает пределы утечек, количество которых не должно приводить к изменению эффективной длины.

##### 11.6.7.2.2 Подготовка к испытанию

Перед проведением испытаний все стыки и зазоры дымомера следует загерметизировать. В корпусе прибора рядом с системой сброса газов необходимо организовать устройство, регулирующее утечку. При закрытом перепускном клапане установить систему продувочного воздуха  $S_1$ , обеспечивающую его максимальную подачу. Затем подобрать такую установку системы продувочного воздуха  $S_2$  и клапана утечки  $S_v$ , чтобы получить максимальную утечку при максимально допустимом расходе продувочного воздуха.

##### 11.6.7.2.3 Процедура испытания

Пропустить газовую пробу с коэффициентом поглощения, близким к  $1,7 \text{ м}^{-1}$ , через дымомер при минимальном давлении и зафиксировать полученные значения при закрытом клапане утечки и установке системы продувочного воздуха  $S_1$ , а затем при установке системы продувочного воздуха  $S_2$  и клапана утечки  $S_v$ . Повторить данный опыт не менее четырех раз. В систему пробоотбора должна быть включена демпфирующая емкость, объем которой как минимум в пять раз больше объема отработавших газов, проходящих через линию за 1 с.

##### 11.6.7.2.4 Оценка

Усреднить значения, полученные с утечкой и без нее. Разница не должна превышать  $0,025 \text{ м}^{-1}$  со статистической вероятностью 95 %. Если эта степень вероятности не достигнута, то испытания необходимо повторять до выполнения данного требования.

### 11.6.8 Требования к системе отвода газов дымомера (6.1.5 и f) 10.2)

#### 11.6.8.1 Цель

Производитель должен указать требования к системе отвода газов дымомера, например длину, гидравлическое сопротивление, допустимое значение противодавления или разрежения используемых труб, а также проверить влияние этих параметров, изменяемых в пределах, указанных производителем.

#### 11.6.8.2 Подготовка к испытанию

Необходимо подготовить систему отвода газов дымомера таким образом, чтобы можно было быстро изменять ее параметры в пределах, указанных производителем.

#### 11.6.8.3 Процедура испытания

Подать пробу газа с коэффициентом поглощения, близким к  $1,7 \text{ м}^{-1}$ , в дымомер и выполнить измерения при изменении параметров системы отвода газов в допустимых пределах. В систему пробоотбора должна быть включена демпфирующая емкость с объемом как минимум в пять раз больше объема отработавших газов, проходящих через линию за 1 с.

#### 11.6.8.4 Оценка

Разница между двумя значениями, полученными при различных параметрах системы отвода газов дымомера, не должна превышать  $0,025 \text{ м}^{-1}$  со статистической вероятностью 95 %.

### 11.6.9 Влияние конструкции предкамеры и редуccionного клапана (если применяется, 6.1.5)

#### 11.6.9.1 Цель

Некоторые конструкции дымомеров могут иметь редуccionный клапан в предкамере, расположенной непосредственно перед измерительной камерой, что может привести к изменению состава пробы, выраженного в отложении сажи на клапане. Поэтому необходима проверка возможности возникновения данного явления.

#### 11.6.9.2 Подготовка к испытанию

Схема системы для проведения испытаний представлена на рисунке 5. Для обеспечения стабильности результатов измерений демпфирующая емкость должна иметь объем как минимум в 20 раз больше объема газов, проходящих через линию за 1 с. Необходимость использования подогревателя зависит от температуры и термоизоляции системы пробоотбора. Следует обеспечить возможность быстрого срабатывания предохранительного клапана.

Настройка дроссельной заслонки в системе выпуска создает при открытом положении редукционного клапана максимальное давление пробы перед дымомером при закрытом клапане А и полностью открытом клапане В. При закрытом редукционном клапане надо найти такое положение клапанов А и В, которое обеспечивает постоянное давление как перед дымомером, так и в демпфирующей емкости, зафиксировать положение дроссельной заслонки и клапанов А и В.

Необходимо обеспечить возможность записи выходного сигнала и средней температуры в измерительной камере (в соответствии с 11.6.1).

#### 11.6.9.3 Процедура испытания

Подать в дымомер пробу газов с коэффициентом поглощения, близким к  $1,7 \text{ м}^{-1}$ , при максимальном давлении, записать показания дымомера и средней температуры в измерительной камере при открытом положении редукционного клапана (клапан А закрыт, клапан В полностью открыт) и закрытом положении клапанов А и В, установленных в соответствии с представленным описанием. Повторить этот опыт не менее четырех раз (по требованиям 11.6.9.4).

#### 11.6.9.4 Оценка

Скорректировать результаты измерений дымомера в соответствии с изменением средней температуры в измерительной камере. Функционирование редукционного клапана и предкамеры считается удовлетворительным, если средняя разность между скорректированными значениями при открытом и закрытом положениях редукционного клапана не превышает  $0,05 \text{ м}^{-1}$  со статистической вероятностью 95 % (по 11.6.9.3).

### 11.6.10 Характеристики потока (если применимо, 9.1 и g) 10.2)

#### 11.6.10.1 Цель

Цель данного испытания — измерение расхода пробы газа, направляемого в дымомер и через измерительную камеру (если применяется редукционный клапан). Эта информация полезна для расчета скорости газа в зонде пробоотборника, а следовательно, для оценки диапазона расходов, при которых поток пробы является изокINETическим.

#### 11.6.10.2 Подготовка к испытанию

Для проведения испытаний необходимо подать на вход дымомера поток воздуха, позволяющий обеспечить максимальное давление, рекомендуемое производителем, а также установить расходомер газа или мерное сопло, которое не будет препятствовать работе редукционного клапана.

#### 11.6.10.3 Процедура испытания

При правильной настройке системы отвода газов дымомера и значениях давлений продувочного воздуха, соответствующих верхнему и нижнему пределам, определить расход воздуха, поступающего в дымомер, как функцию давления. Его значения должны находиться в пределах, установленных производителем. Если имеется редукционный клапан, то измерения следует проводить при двух условиях:

- a) при нормальной работе редукционного клапана;
- b) с закрытым редукционным клапаном.

Необходимо записать значение потока продувочного воздуха для информации.

#### 11.6.10.4 Оценка

Результаты должны быть представлены в виде графика, отображающего зависимость расхода пробы газа,  $\text{дм}^3/\text{с}$ , от давления, кПа. На графике требуется указать температуру, при которой получены результаты.

### 11.6.11 Загрязнение источника света и приемника (6.1.6)

#### 11.6.11.1 Цель

В процессе эксплуатации дымомера на поверхности источника света и приемника может откладываться сажа, что влияет на результаты измерений.

Производитель должен указывать периодичность проведения очистки. Необходимо подтвердить, что работа дымомера является удовлетворительной в указанном промежутке времени между чистками.

#### 11.6.11.2 Процедура испытания

##### 11.6.11.2.1 Дымомеры непрерывного действия. Испытание при постоянном значении дымности

Очистить источник света и приемник, подсоединить дымомер к прибору, регистрирующему результаты замеров, настроить чувствительность данного прибора, чтобы иметь возможность оценивать изменение на 0,5 %. В течение одного часа или времени, заявленного производителем (выбрать наименьшее), подать в дымомер пробу газа с коэффициентом поглощения светового потока, близким к  $1,7 \text{ м}^{-1}$ , при максимально допустимом давлении (при минимальном давлении продувочного воздуха, если используется). Остановить подачу пробы газа, заполнить измерительную камеру чистым воздухом и отметить нулевое значение регистрирующего прибора.

**11.6.11.2.2 Дымомер, работающий непостоянно. Испытание при постоянном значении дымности**

Очистить источник света и приемник, подсоединить дымомер к прибору, регистрирующему результаты замеров, настроить чувствительность данного прибора, чтобы иметь возможность оценивать изменение на 0,5 %. В течение не менее 10 с или времени, необходимого для выполнения замера (выбрать наибольшее), подать в дымомер пробу газа с коэффициентом поглощения светового потока, близким к  $1,7 \text{ м}^{-1}$ , при максимально допустимом давлении (при минимальном давлении продувочного воздуха, если используется). Остановить подачу пробы газа, заполнить измерительную камеру чистым воздухом и отметить «нулевое» значение регистрирующего прибора. Повторить цикл пропускания газов и проверку установки ноля во всем интервале, указанном производителем, или для 12 значений (выбрать наибольшее).

**11.6.11.2.3 Дымомер, работающий непостоянно. Испытание с измерением пиковых значений дымности**

Очистить источник света и приемник, подать пробу газа в дымомер, имитируя работу на переходных режимах (например, свободное ускорение). Давление пробы должно быть максимальным, а продувочного воздуха — минимальным. Площадь под диаграммой  $t - k$  должна быть больше 8 с/м. Повторить цикл пропускания пробы газа и проверку установки «ноля» максимальное количество раз, заявленное производителем, или выполнить 12 циклов (выбрать наибольшее).

**11.6.11.3 Оценка**

Степень защищенности источника света и приемника от загрязнения можно считать удовлетворительной, если при проведении цикла испытаний изменение значения «ноля» не превосходит 0,5 % дымности или  $0,025 \text{ м}^{-1}$ .

**11.6.12 Разделение потока (7.3.1.2)****11.6.12.1 Цель**

Для дымомеров с центральным входом в измерительную камеру или подачей продувочного воздуха с обеих сторон измерительной зоны необходимо удостовериться, что поток пробы газа разделяется на равные части, поступающие в две половины измерительной камеры.

**11.6.12.2 Подготовка к испытанию**

Требуется приспособление (если прибор не укомплектован), предназначенное для разделения потока пробы в различных пропорциях между двумя половинами измерительной камеры или для изменения потока продувочного воздуха с одной и другой стороны (например, настраиваемая лопасть или вентилятор с изменяемой частотой вращения).

**11.6.12.3 Процедура испытания**

Подать в дымомер пробу газа с коэффициентом поглощения, близким к  $1,7 \text{ м}^{-1}$ , отметить показания прибора и положение приспособления при нормальном функционировании дымомера и разделении потока при следующих условиях:

- а) минимальная температура и минимальный поток пробы газа, рекомендуемые производителем (минимальное давление пробы и максимальное давление продувочного воздуха);
- б) максимальная температура и максимальный поток пробы газа, рекомендуемые производителем (максимальное давление пробы и минимальное давление продувочного воздуха).

Для условия а) приспособление должно перемещаться в широком диапазоне, включая максимально допустимое производителем разделение потока (например, максимальная разность температур между двумя половинами измерительной камеры), для условия б) — в том же диапазоне допустимых значений физических параметров.

**11.6.12.4 Оценка**

На графике значений дымности в зависимости от положения приспособления, полученного при условиях, указанных в перечислении а) 11.6.12.3, отметить максимальное значение дымности, а также положения приспособлений  $P_1$  и  $P_2$ , соответствующие максимально допустимым пределам разделения потока. Убедиться, что значения дымности при положениях  $P_1$  и  $P_2$  меньше максимального не более чем на  $0,05 \text{ м}^{-1}$ . На графике значений дымности, полученных при условиях б) 11.6.12.3, отметить значения дымности при тех же положениях приспособлений  $P_1$  и  $P_2$  и убедиться, что они меньше максимального при условиях б) 11.6.12.3 не более чем на  $0,05 \text{ м}^{-1}$ .

**11.6.13 Технические требования к дымомерам иного типа**

Проверить соответствие прибора требованиям 9 и 10.1 (если применимо).

**11.7 Проверка характеристик срабатывания дымомера**

При работе на переходных режимах наиболее важными характеристиками дымомера являются электрическая, физическая и температурная составляющие времени срабатывания.

**11.7.1 Распределение скоростей (8.2.1)****11.7.1.1 Цель**

При использовании уравнения (4) для расчета физической составляющей времени срабатывания поток газа в измерительной камере должен быть достаточно однородным. Проверку выполняют сопоставлением скоростей, измеренных в различных точках потока.

**11.7.1.2 Подготовка к испытанию**

Скорость должна определяться в пяти точках, равномерно расположенных по сечению оси измерительной камеры, в пределах порядка 90 % ширины ее центральной части.

**11.7.1.3 Процедура испытания**

Определить распределение скоростей подаваемых в дымомер отработавших газов или воздуха с их последовательным измерением по сечению оси, а также статическое давление газа на входе в измерительную камеру при условии, что оно соответствует:

- а) минимальному расходу  $d_a$ , указанному производителем в соответствии с перечислением g)10.2;
- б) максимальному расходу  $d_b$ , указанному производителем в соответствии с перечислением g)10.2;
- с) среднему расходу  $d_c$ , вычисляемому по формуле

$$d_c = (d_a + d_b)/2. \quad (8)$$

**11.7.1.4 Оценка**

Построить график распределения скоростей вдоль оси измерительной камеры и оценить среднюю скорость  $v_a$ ,  $v_b$  и  $v_c$  при трех условиях по формуле

$$\bar{v} = \frac{1}{5} \cdot \sum_1^5 v. \quad (9)$$

Убедиться, что для всех условий в каждой из пяти точек измерения скорости выполняется условие

$$\left| 1 - \frac{v}{\bar{v}} \right| \leq 0,5. \quad (10)$$

**11.7.2 Физическая составляющая времени срабатывания (8.2.1 и 10.1.1)****11.7.2.1 Цель**

При измерении физической составляющей времени срабатывания должен применяться описанный ниже метод при постоянном расходе газа.

**11.7.2.2 Подготовка к испытанию**

Необходимо подготовить дымомер для обеспечения возможности быстрого переключения (менее 0,1 с или менее 1/10 ожидаемого времени срабатывания [выбрать наименьшее]) подачи чистого, горячего воздуха на поток газа с коэффициентом поглощения, близким к  $1,7 \text{ м}^{-1}$  (или с эквивалентной непрозрачностью, составляющей около 90 % полной шкалы дымомера, если она меньше  $2 \text{ м}^{-1}$ ). Температура чистого воздуха и газа должна быть одинаковой. Измеренные значения дымомера (исключая влияние любой электрической составляющей времени срабатывания) и показания быстродействующего дымомера, используемого для сравнения (полный поток с физической составляющей времени срабатывания менее 0,1 с или 1/10 ожидаемого  $t_p$ ), должны регистрироваться с задержкой не более 0,1 с или 1/10 ожидаемой физической составляющей времени срабатывания (выбрать наименьшее).

**11.7.2.3 Процедура испытания**

Записать показания дымомера при переключении подачи чистого воздуха на поток задымленного газа. Данное испытание необходимо проводить при минимальной и максимальной скоростях газа в выпускных трубах, рекомендуемый диапазон которых составляет от 10 до 50 м/с. Рекомендуемые диаметры выпускных труб — от 40 до 100 мм.

**11.7.2.4 Оценка**

Если невозможно достаточно быстро переключить подачу газа с другим показателем дымности или ее значения непостоянны, то физическую составляющую времени срабатывания вычисляют следующим образом.

а) Характеристики дымности в выпускной системе (необработанная характеристика) измеряют с помощью быстродействующего прибора (полный поток). Замеры осуществляют при той же скорости газов, что и в испытуемом дымомере (характеристика дымомера). Физическая составляющая времени срабатывания принимается постоянной для всего времени измерений, если расход не изменяется.



б) Для моделирования времени срабатывания прибора используют числовой алгоритм демпфирования, включающий сдвиг сигнала по времени и его демпфирование. Основной составляющей алгоритма демпфирования является сглаживание полученного значения по шкале коэффициента поглощения светового потока  $k$ . Параметры сдвига по времени и алгоритма демпфирования, применяемые к необработанной характеристике, оптимизированы для минимизации суммы разности квадратов характеристики дымомера и используются для оценки ступенчатого отклика при демпфировании теоретической ступенчатой характеристики.

с) Проверяют, что время срабатывания при ступенчатом изменении коэффициента поглощения от 10 % до 90 % его конечного значения удовлетворяет требованиям 10.1.1.

### 11.7.3 Время срабатывания электрической цепи и дисплея (8.2.2 и 10.1.2)

#### 11.7.3.1 Методика испытаний

##### 11.7.3.1.1 Общие положения

Существуют два способа проверки электрической составляющей времени срабатывания.

а) Электрическая цепь: для измерения электрической составляющей времени срабатывания прибора устанавливают оптическую систему, оборудованную устройствами для быстрого прекращения или уменьшения светового потока со скоростью срабатывания менее 0,01 с (например, фотозатвор), и соединяют ее с измерительной системой дымомера. При использовании в дымомере зеленого светодиода скорость светового потока можно достаточно быстро уменьшить простым его выключением.

б) Числовая обработка: должно быть известно время аналого-цифрового преобразования и записи. Производитель представляет подробное описание алгоритма преобразований со всеми константами.

##### 11.7.3.1.2 Выходной сигнал записывающего устройства

Выходной сигнал записывающего устройства дымомера или эквивалентного ему прибора должен выводиться на осциллограф с частотной характеристикой не менее 10 МГц. При этом электрическая составляющая времени срабатывания — время, за которое выходной сигнал изменяется от 10 % до 90 % его конечного значения, должно измеряться в течение  $5 \cdot 10^{-3}$  с.

##### 11.7.3.1.3 Выходной сигнал аналогового измерительного прибора

При использовании аналогового выходного сигнала (например, магнитоэлектрического измерительного прибора) срабатывание показывающего прибора необходимо измерять при помощи фотографирования или видеосъемки с достаточно высокой скоростью. Время срабатывания дисплея — время, за которое значение на показывающем устройстве изменяется от 10 % до 90 % его конечного значения, должно измеряться в течение  $20 \cdot 10^{-3}$  с.

11.7.3.1.4 Выходной сигнал цифрового измерительного прибора (только при обработке цифрового сигнала)

При использовании цифрового индикатора, фиксирующего пиковые значения, необходимо оснастить прибор устройством, которое позволит быстро уменьшить световой поток в течение известного настраиваемого интервала времени.

Испытание заключается в определении времени, за которое отображаемое пиковое значение достигает 80 %<sup>5)</sup> от значения при полном отключении светового потока. Этот интервал времени является электрической составляющей времени срабатывания цифрового показывающего устройства.

##### 11.7.3.2 Оценка

Проверить, что измеренное время срабатывания электрической цепи и дисплея (если используется) отвечает требованиям 10.1.2.

### 11.7.4 Время физической задержки (8.3 и 10.1.4)

#### 11.7.4.1 Цель

При проведении измерений на переходных режимах физическая составляющая времени срабатывания может быстро изменяться в процессе испытаний. В этом случае время физической задержки  $t_d$  определяет фактическое время задержки поступления пробы газа в измерительную камеру и, следовательно, косвенно — ширину, площадь под графиком  $t — k$  и высоту пика значения.

#### 11.7.4.2 Подготовка к испытанию

Детектор для измерения дымности должен быть установлен в выпускной трубе (например, простая версия дымомера полного потока). Время прохождения задымленной пробы газа от данного датчика до входа в дымомер не может превышать 0,05 с. Сигнал от детектора и выходной сигнал дымомера необходимо подавать на записывающее устройство.

<sup>5)</sup> Если электрическая составляющая времени срабатывания — простая экспоненциальная функция, то  $t_e$  равно коэффициенту времени, умноженному на 1,6 (простой экспоненциальной функции).

#### 11.7.4.3 Процедура испытания

Измерения дымности при проведении испытаний на переходных режимах должны проводиться при различных расходах отработавших газов (от минимального до максимального давления пробы), и обе характеристики дымности должны быть записаны.

#### 11.7.4.4 Оценка

Начало регистрации дымности определяют как повышение сигнала более чем на 10 % от полного отклонения. Время физической задержки — разница времени между получением сигнала от датчика до начала измерения дымности дымомером. Проверить, что время задержки, необходимое для прохождения пробы газа от датчика до входа в дымомер, не превышает установленного ранее значения.

### 11.7.5 Температурная составляющая времени срабатывания (8.4)

#### 11.7.5.1 Цель

При использовании температуры отработавших газов для приведения результатов испытаний важно знать время срабатывания прибора для измерения температуры, что является целью данного испытания.

#### 11.7.5.2 Подготовка к испытанию

Исходя из конструкции дымомера и характеристик потока газов (или опытным путем) определить минимальную скорость газа, при которой температурный датчик достоверно измеряет температуру потока при нормальном функционировании дымомера.

Обеспечить возможность быстрого переключения (менее 0,1 с) потока воздуха с минимальной скоростью и при температуре окружающей среды на поток газа с температурой приблизительно на 100 К выше температуры окружающей среды.

При проведении испытаний необходимо проводить запись температуры как функцию времени.

#### 11.7.5.3 Процедура испытания

Переключить поток, в который погружен зонд, с температуры окружающей среды до высокой температуры и записать время. Повторить процедуру дважды.

#### 11.7.5.4 Оценка

Убедиться, что время, необходимое для отображения изменения температуры от 10 % до 90 % разницы между температурой окружающей среды и высокой температурой, удовлетворяет требованиям электрической составляющей времени срабатывания  $t_e$  (10.1.2).

Температурный датчик может быть установлен в дымомере или отдельно, но в последнем случае он должен находиться в эквивалентном положении.

## 12 Проверка соответствия дымомеров при эксплуатации

### 12.1 Общие положения

В разделе определен минимальный объем проверок, который требуется выполнить при техническом обслуживании дымомера, находящегося в эксплуатации, чтобы подтвердить, что дымомер данного типа отвечает техническим требованиям, указанным в разделе 11.

### 12.2 Позиции, подлежащие проверке

При эксплуатации необходимо проверить:

а) цветовую температуру источника света (например, с помощью измерения напряжения) или наличие зеленого светодиода;

б) параметры электрической схемы приемника и ее точность;

с) индикатор давления пробы;

д) параметры продувочного воздуха:

- параметры вентилятора или давление,

- характеристики работы вентилятора (если не предусмотрены в предыдущем пункте);

е) датчик для измерения температуры пробы;

ф) параметры труб (например, для отвода газов из дымомера и пробоотборных);

г) герметичность корпуса дымомера;

h) герметичность перепускного клапана;

і) механические и химические параметры всех движущихся частей;

ж) разделение потока (периодическая проверка для дымомеров с центральным входом в измерительную камеру).

### 12.3 Методика проверок

#### 12.3.1 Общие положения

Большинство проверок могут быть выполнены по списку эксплуатационных ограничений, указанных производителем, но требуется уточнить, что необходимые инструменты и приборы (вольтметры, манометры и средства контроля) поставляются как стандартное оборудование вместе с дымомером. Точность температурного датчика периодически проверяют стандартными методами.

#### 12.3.2 Параметры электрической схемы приемника и его точность

Для подтверждения соответствия требованиям, указанным в перечислении b) 12.2, следует периодически проверять и при необходимости корректировать установки прибора на ноль (с включенным источником света) и его показания при 100 % (с выключенным или заблокированным источником света). Должна проводиться проверка промежуточных показаний при использовании калибровочных фильтров (по 10.3.3), поставляемых производителем. Для некоторых конструкций дымомеров могут потребоваться иные, но эквивалентные методы проверки.

#### 12.3.3 Разделение потока (если используется)

Дымомеры с центральным подводом пробы газов необходимо ежемесячно проверять, чтобы гарантировать, что распределение потока между двумя половинами находится в пределах, рекомендуемых производителем.

## 13 Протокол проверки дымомера

**Примечание** — В этом разделе приведены примеры типов заголовков и их расположения. При использовании эквивалентных методов могут применяться более подходящие заголовки.

Производитель дымомера \_\_\_\_\_

Тип \_\_\_\_\_ Номер модели \_\_\_\_\_

Серийный номер \_\_\_\_\_

### 13.1 Требования к данным и измерительным приборам

#### 13.1.1 Данные, предоставляемые производителем (11.3)

Составить список.

#### 13.1.2 Требования к измерительным приборам (11.4)

Составить список установленных или поставляемых приборов.

### 13.2 Результаты проверки прибора

#### 13.2.1 Разрешающая способность и шкала (11.5.1)

Разрешающая способность значений дымности и шкала \_\_\_\_\_ %

Разрешающая способность значений коэффициента поглощения светового потока и шкала \_\_\_\_\_ м<sup>-1</sup>

#### 13.2.2 Источник света (11.5.2)

##### 13.2.2.1 Источник света — лампа накаливания

Тип источника света \_\_\_\_\_

Эксплуатационные ограничения от \_\_\_\_\_ V до \_\_\_\_\_ V (установленные производителем)

Соответствующая цветовая температура от \_\_\_\_\_ K до \_\_\_\_\_ K

##### 13.2.2.2 Источник света — зеленый светодиод

Проверка на соответствие зеленому цвету \_\_\_\_\_

#### 13.2.3 Отклик приемника света (11.5.3)

##### 13.2.3.1 Приемник при использовании в качестве источника света лампы накаливания

Тип фотоэлемента \_\_\_\_\_

Тип фильтра (если применяется) \_\_\_\_\_

Таблица 2

Характеристики приемника (включая фильтр, если применяется)	Температурные условия	
	Температура окружающей среды	Максимальная температура <sup>а)</sup>
Температура приемника, К		
Длина волны максимального отклика, нм		
Отклик при 430 нм, % от макс.		
Отклик при 680 нм, % от макс.		
а) Максимальная температура приемника, установленная производителем. Испытания должны проводиться в соответствии с типом дымомера.		

## 13.2.3.2 Приемник при использовании в качестве источника света зеленого светодиода

Тип фотодиода \_\_\_\_\_

**13.2.4 Точность измерительной схемы и калибровка (11.5.4)**

## 13.2.4.1 Влияние напряжения питания и стабильность ноля (11.5.4.1)

Минимальный уровень интенсивности света для принятой регулировки \_\_\_\_\_

Сообщение об ошибке при недостаточной интенсивности света \_\_\_\_\_

## 13.2.4.2 Стабильность ноля (11.5.4.2)

Установленное напряжение \_\_\_\_\_ В

Показания индикатора:

- лампа выключена или заблокирована, схема разъединена 100%;
- лампа выключена или заблокирована, схема включена %.

Сдвиг ноля \_\_\_\_\_ % за \_\_\_\_\_ мин

## 13.2.4.3 Точность шкалы (11.5.4.3)

Нулевая интенсивность света \_\_\_\_\_

Температура приемника \_\_\_\_\_ К

Таблица 3

№ испытания	Значение калибровочного устройства		Показание дымомера		Ошибка	
	%	м <sup>-1</sup>	%	м <sup>-1</sup>	%	м <sup>-1</sup>
1						
2						
3						

## 13.2.4.4 Согласование шкал (11.5.4.4)

Таблица 4

Показание на шкале дымности, %	Показание на <i>k</i> -шкале, м <sup>-1</sup>	Расчетная <i>k</i> -шкала, м <sup>-1</sup>	Расхождение, м <sup>-1</sup>

**13.2.5 Проверка конструкции оптической части (11.5.5)**

Конструкция оптической части проверена \_\_\_\_\_

**13.2.6 Предварительная подготовка прибора (11.5.6)**

Использовать таблицу, подобную таблице 3 (13.2.4.3).

**13.2.7 Электромагнитная и климатическая совместимость (11.5.7)**

Использовать таблицу, подобную таблице 3 (13.2.4.3).

**13.3 Результаты проверки основных технических требований и параметров (11.6)****13.3.1 Температурные условия (11.6.1)**

13.3.1.1 Распределение температуры в дымомерах с отбором пробы (11.6.1.1)

13.3.1.1.1 Условия испытания

Таблица 5

Технические требования	Условия испытания	
	a)	b)
Температура пробы <sup>a)</sup> , К	$T_a$ :	$T_b$ :
Давление пробы, кПа		
Давление продувочного воздуха, кПа		
Время стабилизации, мин		
<sup>a)</sup> Средняя температура в измерительной камере, оцененная по показаниям датчика температуры пробы, поставляемого производителем.		

13.3.1.1.2 Результаты испытания

В качестве примера см. рисунок 6.

Минимальная температура испытуемого газа (перед смешиванием с продувочным воздухом) \_\_\_\_\_ К

Максимальная температура испытуемого газа в измерительной камере \_\_\_\_\_ К

Таблица 6

Технические требования	Условия испытания			
	a)		b)	
Средняя температура пробы, вычисленная исходя из распределения температур, К	$T_a$ : ...	$T_b$ : ...	$T_a$ : ...	$T_b$ : ...

Расстояние  $l_m$  (от точки входа газа) для условия b), при котором измеренная температура равна средней температуре для дымомеров:

- с одним входом газа на конце трубы:  $l_m$  \_\_\_\_\_ мм

- с центральным входом газа:

$l_{m1}$  (слева от входа)<sup>6)</sup> \_\_\_\_\_ мм

$l_{m2}$  (справа от входа)<sup>7)</sup> \_\_\_\_\_ мм

$0,5(l_{m1} + l_{m2})$  \_\_\_\_\_ мм

- максимальная разница между вычисленной ( $T_a$ ,  $T_b$ ) и оцененной ( $T_a$ ,  $T_b$ ) температурами \_\_\_\_\_ К

<sup>6)</sup> Со стороны входа.

<sup>7)</sup> Исключить, если не применяется.

## 13.3.1.2 Распределение температуры в дымомерах полного потока (11.6.1.2)

13.3.1.2.1 Температура, измеренная прибором, поставляемым производителем:

Температура \_\_\_\_\_ К

13.3.1.2.2 Температура, определенная в пяти точках измерительной камеры в соответствии с 11.6.1.2.3 (см. таблицу 7).

Т а б л и ц а 7

Положение	10 %	30 %	50 %	70 %	90 %
$T_a$					
$T_b$					

13.3.1.2.3 Средние температуры  $T_a$  и  $T_b$ , вычисленные в соответствии с приложением А: $T_a$  \_\_\_\_\_ К $T_b$  \_\_\_\_\_ КУбедиться, что измеренные температуры находятся в пределах  $\pm 5$  К от средних значений температур  $T_a$  и  $T_b$ .

13.3.1.3 Температура в пробоотборной линии и измерительной камере для дымомеров с отбором пробы (11.6.1.3)

Т а б л и ц а 8

Измеряемые параметры	Замер 1	Замер 2	Замер 3
Температура окружающей среды, К			
Температура горячего воздуха, К			
Расход горячего воздуха, л/мин			
Диаметр зонда, мм			
Максимальная скорость газа в зонде, м/с			
Положение температурного датчика (краткое описание)			
Время подготовки к испытанию (определяется производителем), с			
Температура стабилизированной системы, К			
Время, необходимое для достижения 343 К, с			

## 13.3.2 Устойчивость значений (11.6.2)

13.3.2.1 Условия испытания

Характеристики приемника:

- отклик \_\_\_\_\_ с от 90% полной шкалы

- чувствительность \_\_\_\_\_  $\text{м}^{-1}/\text{мм}$  (от испытываемой непрозрачности)- скорость построения графика \_\_\_\_\_  $\text{мм}/\text{с}$ 

Система измерения дымности (краткое описание) \_\_\_\_\_

Таблица 9

Технические требования	Условия испытания макс. <sup>а)</sup>	Давление пробы мин. <sup>а)</sup>
Непрозрачность испытуемого газа, м <sup>-1</sup>		
Давление пробы, кПа		
Давление продувочного воздуха, кПа		
Температура пробы, К		
а) Исключить, если не применяется.		

**13.3.2.2 Результаты испытания**

См. рисунок 7 (а, в).

Неустойчивость за время более 10 с \_\_\_\_\_ м<sup>-1</sup> (диапазон)**13.3.3 Внутреннее отражение и рассеивание света (11.6.3)**

## 13.3.3.1 Условия испытания

Диаметр области чувствительности приемника \_\_\_\_\_ мм

Диаметр линзы \_\_\_\_\_ мм

Расстояние между линзой и экраном \_\_\_\_\_ мм

Диаметр центрального отверстия на экране \_\_\_\_\_ мм

Расстояние между экраном и приемником \_\_\_\_\_ мм

Непрозрачность испытуемого газа \_\_\_\_\_ м<sup>-1</sup>13.3.3.2 Результаты испытания<sup>7)</sup>а) Показания с установленным экраном \_\_\_\_\_ м<sup>-1</sup>Показания с удаленным экраном \_\_\_\_\_ м<sup>-1</sup>а \_\_\_\_\_ м<sup>-1</sup>б) Показания с установленным экраном \_\_\_\_\_ м<sup>-1</sup>Показания с удаленным экраном \_\_\_\_\_ м<sup>-1</sup>b \_\_\_\_\_ м<sup>-1</sup>с) Показания с установленным экраном<sup>8)</sup> \_\_\_\_\_ м<sup>-1</sup>Показания с удаленным экраном \_\_\_\_\_ м<sup>-1</sup>с \_\_\_\_\_ м<sup>-1</sup>**13.3.4 Температура приемника света (11.6.4)**

## 13.3.4.1 Условия испытания

Давление пробы (если применяется) \_\_\_\_\_ кПа

Давление продувочного воздуха (если применяется) \_\_\_\_\_ кПа

<sup>7)</sup> Исключить, если не применяется.<sup>8)</sup> При прохождении газа через измерительную камеру.

Температура отработавших газов или пробы \_\_\_\_\_ К

Время стабилизации \_\_\_\_\_ мин

Температура продувочного воздуха \_\_\_\_\_ К

13.3.4.2 Результаты испытания

Температура приемника \_\_\_\_\_ К

**13.3.5 Эффективная оптическая длина  $L_A$  (11.6.5)**

13.3.5.1 Сравнение с известным дымомером (11.6.5.2)

Производитель образцового дымомера \_\_\_\_\_

Тип \_\_\_\_\_

Номер \_\_\_\_\_

Эффективная оптическая длина  $L_A$  \_\_\_\_\_ мм

Т а б л и ц а 10

Образцовый дымомер				Испытуемый дымомер				
Давление пробы	Температура пробы	Показание дымомера	Скорректированное показание дымомера <sup>a)</sup>	Давление пробы	Температура пробы	Показание дымомера	Скорректированное показание дымомера <sup>a)</sup>	Вычисленная эффективная оптическая длина пути
кПа	К	%	%	кПа	К	%	%	мм
					Среднее			
					Стандартное отклонение			
					95 % доверительного интервала <sup>b)</sup>			
<p>a) Приведение по температуре.</p> <p>b) Принять во внимание известную точность образцового дымомера.</p>								

Точность определения эффективной оптической длины  $L_A \pm$  \_\_\_\_\_ мм с достоверностью 95 %.

Давление продувочного воздуха (исключить, если не применяется):

- образцовый дымомер \_\_\_\_\_ кПа

- испытуемый дымомер \_\_\_\_\_ кПа

- система отбора проб (краткое описание) \_\_\_\_\_

13.3.5.2 Сравнение результатов, полученных при нормальном и модифицированном функционировании дымомера (11.6.5.3)



Таблица 11

Модифицированный дымомер				Нормально работающий дымомер			
Давление пробы	Температура пробы <sup>а)</sup>	Показание дымомера <sup>б)</sup>	Эффективная фотометрическая длина пути	Давление пробы	Температура пробы <sup>а)</sup>	Показание дымомера <sup>в)</sup>	Вычисленная эффективная фотометрическая длина пути
кПа	К	%	мм	кПа	К	%	мм
					Среднее		
					Стандартное отклонение		
					95 % доверительного интервала		

а) Если разница температур превышает 40 К, то экспериментальные данные должны быть представлены с обоснованием настроек для разности температур по методу вычисления эффективной оптической длины.  
 б) Относительно «ноля» после модификации.  
 в) Относительно «ноля» до модификации.

Давление продувочного воздуха при нормальной работе дымомера \_\_\_\_\_ кПа

Эффективная оптическая длина модифицированного дымомера  
 = ...

Эффективная оптическая длина дымомера при нормальной работе

При отношении более 1,25 должны быть представлены отдельно полученные результаты для обоснования измерений температуры пробы при модифицированном функционировании дымомера.

Модификация, изменение (краткое описание) \_\_\_\_\_

Место измерения температуры пробы \_\_\_\_\_

Дымомер, работающий нормально \_\_\_\_\_

Модифицированный дымомер \_\_\_\_\_

Протокол испытания должен содержать запись значений, полученных во время испытания.

**13.3.6 Влияние давления пробы и продувочного воздуха (см. 11.6.6)**

13.3.6.1 Условия испытания

Максимальное давление пробы \_\_\_\_\_ кПа

Нормальное давление продувочного воздуха \_\_\_\_\_ кПа

Минимальное давление продувочного воздуха \_\_\_\_\_ кПа

Температура пробы \_\_\_\_\_ К

Дымность \_\_\_\_\_ м<sup>-1</sup>

13.3.6.2 Результаты испытания

Таблицы результатов, подобные таблицам в 13.3.5, должны быть представлены в зависимости от метода измерения эффективной фотометрической длины.

Число измерений \_\_\_\_\_

Средняя эффективная фотометрическая длина \_\_\_\_\_ мм

Стандартное отклонение \_\_\_\_\_ %

95 % доверительного интервала от среднего \_\_\_\_\_ мм \_\_\_\_\_ %  
 Эффективная оптическая длина при максимальном давлении пробы \_\_\_\_\_ = ...  
 Эффективная оптическая длина при минимальном давлении пробы \_\_\_\_\_  
 Максимальное давление (разрежение) в измерительной камере \_\_\_\_\_ кПа  
 Место измерения \_\_\_\_\_

**13.3.7 Требования по утечкам в дымомере (11.6.7)**

13.3.7.1 Испытание с уменьшенным давлением перед перепускным клапаном

Давление пробы \_\_\_\_\_ кПа  
 Давление продувочного воздуха \_\_\_\_\_ кПа  
 Температура пробы \_\_\_\_\_ К  
 Дымность \_\_\_\_\_ м<sup>-1</sup>

Т а б л и ц а 12

Технические требования	Результаты измерения, м <sup>-1</sup>	Среднее, м <sup>-1</sup>
Нормальное прохождение пробы газов через перепускной клапан		
Прохождение пробы газов при сниженном давлении перед перепускным клапаном		

Метод получения уменьшенного давления перед перепускным клапаном \_\_\_\_\_

13.3.7.2 Испытания с увеличенным давлением перед перепускным клапаном

Описание зонда \_\_\_\_\_  
 Скорость потока пробы в выпускной трубе \_\_\_\_\_ м/с  
 Температура пробы \_\_\_\_\_ К  
 Дымность \_\_\_\_\_ м<sup>-1</sup>

Т а б л и ц а 13

Шаг	Действие	Испытание 1	Испытание 2
1	Настройка без подачи пробы, без фильтра Измерение фильтра		
2	Измерение дымности		
3	Настройка с подачей пробы в зонд и автоматически закрытым клапаном		
4	Без подачи пробы в зонд, без настройки Измерение ноля		
5	Измерение фильтра		
6	Разница между значениями шагов 1 и 5		

## 13.3.7.3 Требования по утечкам в корпусе дымомера (11.6.7.2)

Давление пробы \_\_\_\_\_ кПа

Давление продувочного воздуха \_\_\_\_\_ кПа

Температура пробы \_\_\_\_\_ К

Дымность \_\_\_\_\_  $\text{м}^{-1}$ Утечка \_\_\_\_\_  $\text{дм}^3/\text{с}$ Положение утечки \_\_\_\_\_  $\text{дм}^3/\text{с}$ Утечка в корпусе перед герметизацией \_\_\_\_\_  $\text{дм}^3/\text{с}$ 

Т а б л и ц а 14

Описание	Отдельные значения, $\text{м}^{-1}$	Среднее, $\text{м}^{-1}$
Дымность при закрытом клапане утечки и установке системы продувочного воздуха $S_1$		
Дымность при установке клапана утечки $S_v$ и системы продувочного воздуха $S_2$		
Разница значений		

## 13.3.8 Требования к системе отвода газов дымомера (11.6.8)

Дымность испытуемого газа \_\_\_\_\_  $\text{м}^{-1}$ Изменения показаний при изменении системы отвода газов \_\_\_\_\_  $\text{м}^{-1}$ 

## 13.3.9 Влияние конструкции предкамеры и редукционного клапана (11.6.9)

## 13.3.9.1 Условия испытания

Т а б л и ц а 15

Условия испытания	Недействующий редукционный клапан	Действующий редукционный клапан
Давление пробы, кПа		
Давление продувочного воздуха, кПа		

## 13.3.9.2 Результаты испытания

Т а б л и ц а 16

№ испытания	Скорректированные показания дымомера, м		
	Недействующий редукционный клапан $a$	Действующий редукционный клапан $b$	Разница $b - a$
1			
2			
3			
4			

**13.3.10 Характеристики потока (11.6.10)**

Краткое описание испытательной установки \_\_\_\_\_

Результаты испытания: см. рисунок 8.

**13.3.11 Загрязнение источника света и приемника (11.6.11)**

## 13.3.11.1 Испытание при постоянной дымности

Дымность \_\_\_\_\_ м<sup>-1</sup>

Скорость потока пробы в выпускной трубе \_\_\_\_\_ м/с

Давление пробы (если применяется) \_\_\_\_\_ кПа

Давление продувочного воздуха \_\_\_\_\_ кПа

Продолжительность испытания \_\_\_\_\_ мин

Изменение ноля в процессе испытания \_\_\_\_\_ % дымности

## 13.3.11.2 Испытание с пиками газа

Описание зонда \_\_\_\_\_

Давление пробы, диапазон (если применяется) \_\_\_\_\_ кПа

Скорость потока пробы в выпускной трубе, диапазон (если применяется) \_\_\_\_\_ м/с

Дымность \_\_\_\_\_ м<sup>-1</sup>

Площадь пиков дыма (дымность — время) \_\_\_\_\_ с/м

Давление продувочного воздуха (если применяется) \_\_\_\_\_ кПа

Число повторений \_\_\_\_\_

Изменение ноля в процессе испытания \_\_\_\_\_ % дымности

**13.3.12 Разделение потока (11.6.12)**

Т а б л и ц а 17

Условия испытания	Значение дымности, м <sup>-1</sup>			Разница значений по отношению к максимальному	
	В положении $P_1$	Максимум	В положении $P_2$	В положении $P_1$	В положении $P_2$
a)					
b)					

**13.4 Проверка характеристик срабатывания дымомера (11.7)****13.4.1 Распределение скоростей (11.7.1)**

Дать краткое описание испытательной установки со схемой точек измерения.

Т а б л и ц а 18

№ позиции	Расстояние от стены, %	Измеренная скорость, м/с	Распределение скоростей	
			$\bar{v} - v$	$(1 - \frac{v}{\bar{v}})^{a)}$
1	10			
2	30			
3	50			
4	70			
5	90			
a) Средняя скорость в м/с				

**13.4.2 Физическая составляющая времени срабатывания (11.7.2)**

Для каждого зонда при различных скоростях потока пробы:

описание зонда \_\_\_\_\_

диаметр выпускной трубы \_\_\_\_\_ мм

скорость потока пробы в выпускной трубе \_\_\_\_\_ м/с

установленная производителем физическая составляющая времени срабатывания  $t_p$  \_\_\_\_\_ с

температура пробы \_\_\_\_\_ К

дымность перед переключением \_\_\_\_\_  $m^{-1}$

температура пробы перед переключением \_\_\_\_\_ К

дымность после переключения \_\_\_\_\_  $m^{-1}$

температура пробы после переключения \_\_\_\_\_ К

частота замеров: дымомер \_\_\_\_\_ Гц

частота замеров: относительная \_\_\_\_\_ Гц

алгоритм демпфирования \_\_\_\_\_

физическая составляющая времени срабатывания  $t_p$  \_\_\_\_\_ с

**13.4.3 Время срабатывания электрической цепи и дисплея (11.7.3)**

Тип электрического срабатывания:

записывающее устройство с аналоговым (цифровым) выходом

установленное производителем время срабатывания  $t_e$  \_\_\_\_\_ с

измеренное время срабатывания  $t_e$  \_\_\_\_\_ с

алгоритм демпфирования (если применяется) \_\_\_\_\_

**13.4.4 Физическая составляющая времени срабатывания (11.7.4)**

Испытание для каждого зонда при различных скоростях потока пробы:

описание зонда \_\_\_\_\_

скорость потока пробы в выпускной трубе \_\_\_\_\_ м/с

расстояние между местом измерения дымности и входом зонда \_\_\_\_\_ м

время задержки между местом измерения дымности и входом зонда \_\_\_\_\_ с

время срабатывания  $t_d$  \_\_\_\_\_ с

**13.4.5 Температурная составляющая времени срабатывания (см.11.7.5)**

Установленное производителем время срабатывания  $t_T$  \_\_\_\_\_ с

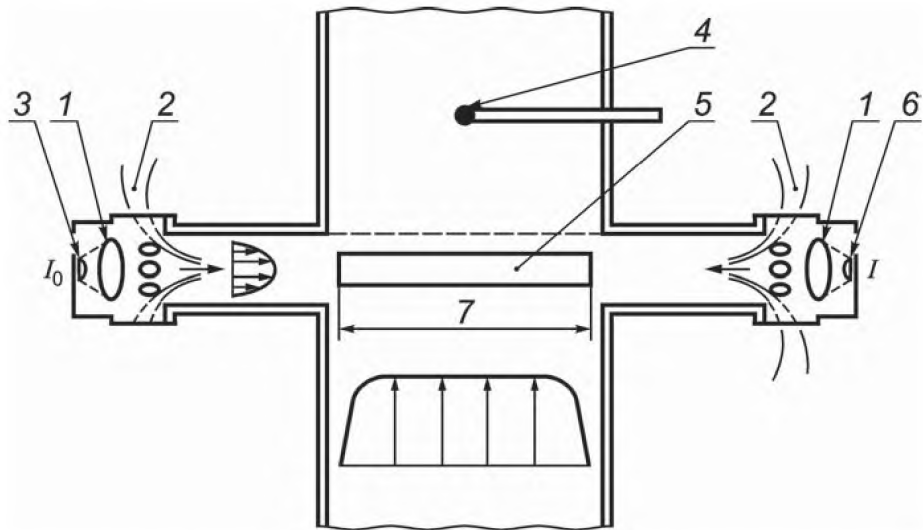
Описание зонда \_\_\_\_\_

Скорость потока пробы в выпускной трубе \_\_\_\_\_ м/с

Температура пробы перед переключением \_\_\_\_\_ К

Температура пробы после переключения \_\_\_\_\_ К

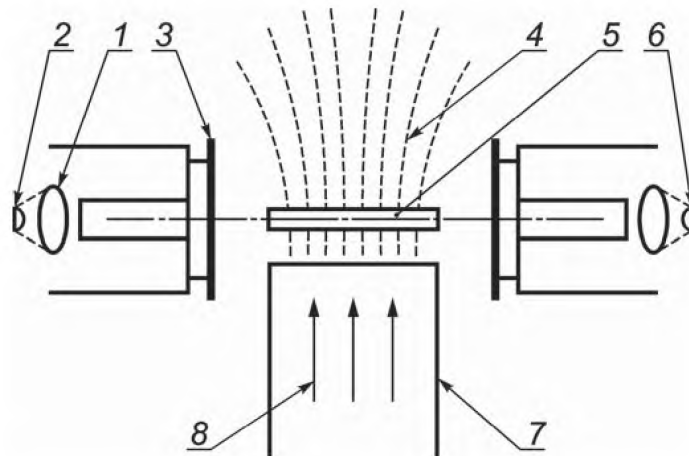
Температурная составляющая времени срабатывания  $t_T$  \_\_\_\_\_ с



1 — коллимирующая линза; 2 — воздух; 3 — источник света; 4 — измерительное устройство;  
5 — зона измерения дымности; 6 — приемник; 7 — эффективная фотометрическая длина  $L_A$

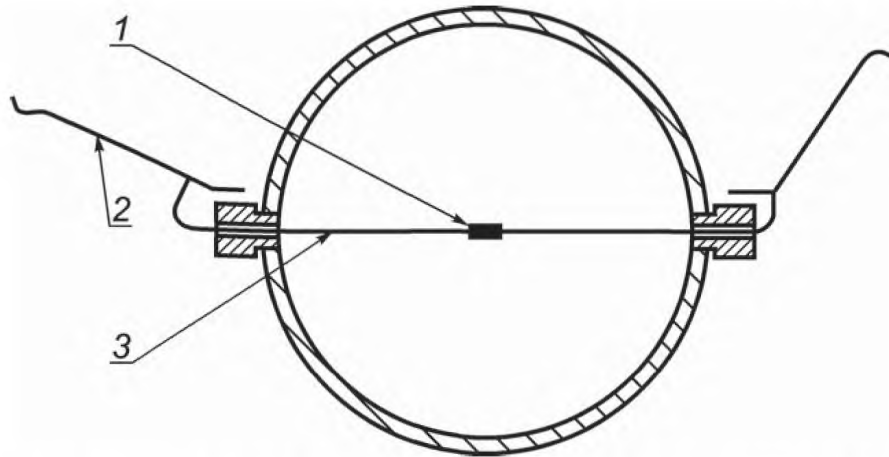
Примечание — Основной принцип, используемый дымометром при измерении дымности, — ослабление интенсивности коллимированного луча света, поглощаемого и рассеиваемого частицами, содержащимися в задымленной пробе газа. Источник светового потока от зеленого светодиода с интенсивностью  $I_0$  и коллимирующие линзы создают луч света, проходящий через центр столба дыма, где часть света поглощается или рассеивается аэрозолями, содержащимися в пробе газа, таким образом уменьшая интенсивность света, который достигает фокусирующей линзы приемника и фотодиода с интенсивностью  $I$ .

Рисунок 1 — Пример линейного дымомера полного потока



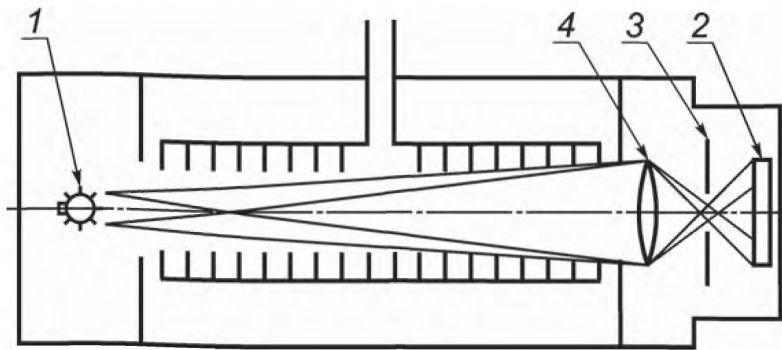
1 — коллимирующая линза; 2 — источник света; 3 — экран; 4 — поток отработавших газов;  
5 — зона измерения; 6 — приемник; 7 — выпускная труба;  
8 — поток отработавших газов в выпускной трубе

Рисунок 2 — Пример дымомера полного потока, устанавливаемого на конце выпускной трубы



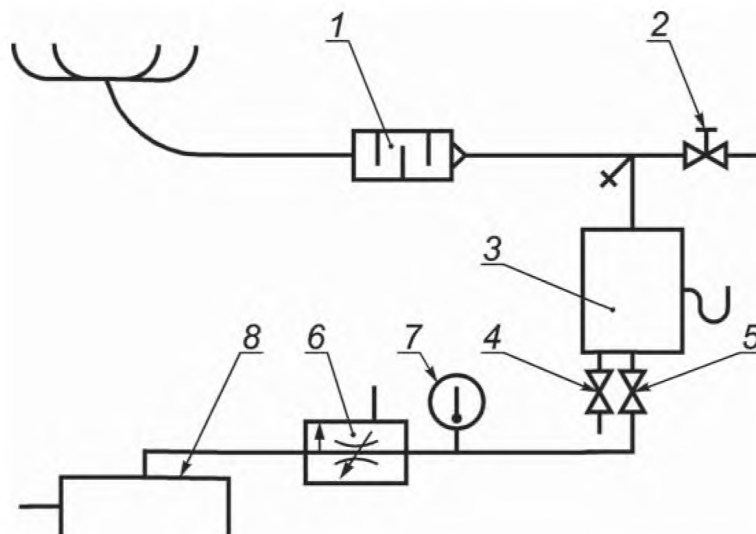
1 — соединение термопар; 2 — провод диаметром около 0,7 мм; 3 — провод диаметром около 0,12 мм

Рисунок 3 — Установка термопары (11.6.1.1)



1 — источник света; 2 — приемник света; 3 — экран; 4 — линза

Рисунок 4 — Дымомер с источником света от лампы накаливания (11.6.3)



1 — глушитель; 2 — дроссельный клапан; 3 — демпфирующая камера с подогревателем; 4 — клапан А;  
5 — клапан В; 6 — перепускное устройство; 7 — датчик температуры; 8 — дымомер

Рисунок 5 — Установка дымомера с отбором пробы для проведения испытаний (11.6.9)

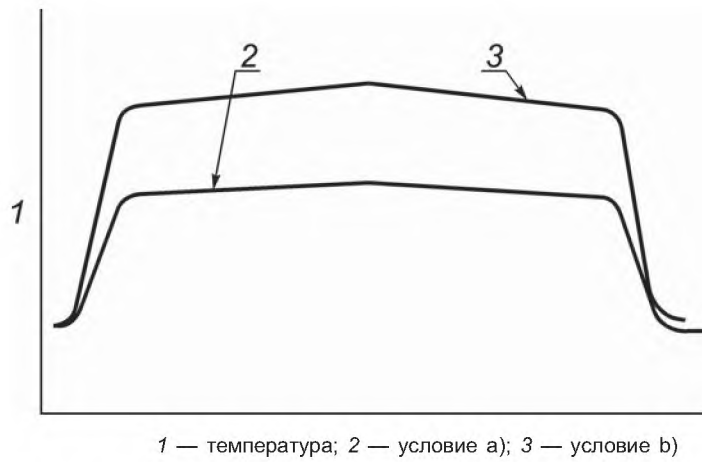


Рисунок 6 — Положение вдоль измерительной камеры (центральный вход) (13.3.1.1.2)

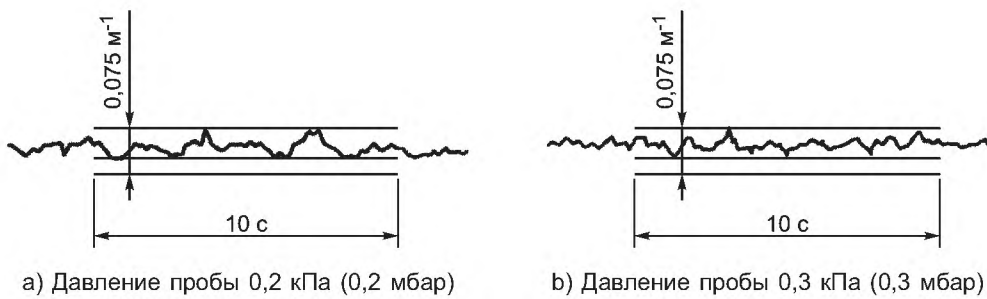


Рисунок 7 — Неустойчивость значений (13.3.2.2)

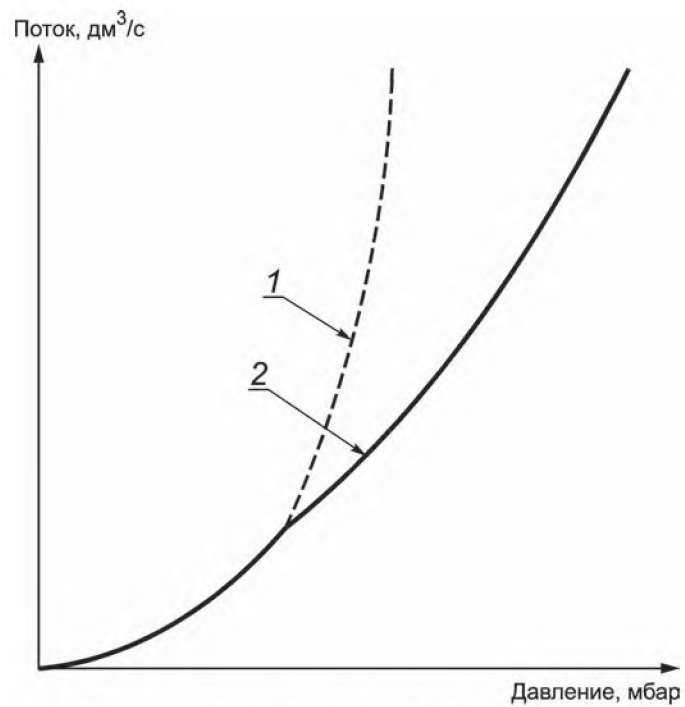


Рисунок 8 — Характеристика потока (13.3.10)



Приложение А  
(справочное)

**Определение «средней температуры отработавших газов»  
в измерительной камере дымомера с подачей продувочного воздуха**

В приложении приведена методика определения средней температуры отработавших газов по распределению температур, измеренных по длине измерительной камеры. В качестве примера представлен дымомер с центральной подачей пробы в измерительную камеру.

На рисунке А.1 показано типичное распределение температур для левой половины трубы дымомера. Расстояния от каждой измеряемой точки до места подвода пробы нанесено на оси абсцисс, температуры — на оси ординат.

Температура в трубе постоянно уменьшается по длине  $l_1$  вследствие теплопроводности и излучения от значения температуры на входе  $T_1$  до  $T_2$ .

По мере удаления от места подвода пробы температура в трубе снижается быстрее, что объясняется перемешиванием пробы с продувочным воздухом, который подводится через конец трубы.

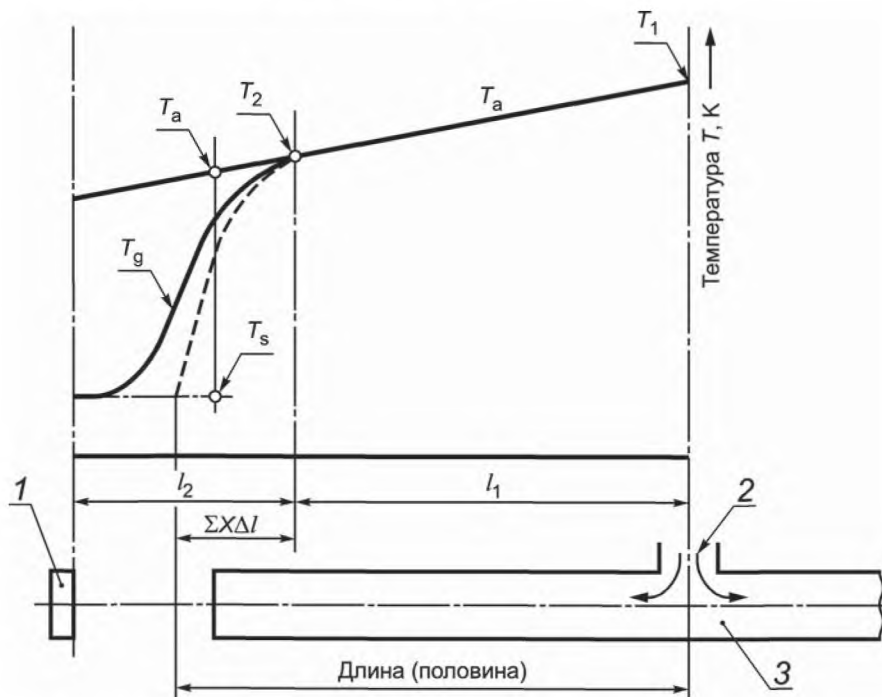
Температура уменьшается и, вероятно, при определенном удалении от конца трубы перед фотоэлементом достигает температуры очищенного воздуха  $T_s$ . Таким образом, длина трубы  $l_1$  заполнена только отработавшими газами. При дальнейшем увеличении расстояния от места подвода пробы доля отработавших газов снижается вследствие смешивания с продувочным воздухом.

Если температура отработавших газов  $T_a$ , температура продувочного воздуха —  $T_s$ , температура смеси —  $T_g$  и если пренебречь различиями в удельной теплоемкости газов, то долю отработавших газов в воздухе для отдельно взятого сечения вычисляют по формуле

$$X = \frac{T_g - T_s}{T_a - T_s}, \quad (\text{A.1})$$

где  $X$  — доля отработавших газов.

Температура смеси  $T_g$  и температура продувочного воздуха  $T_s$  известны. Температура отработавших газов в зоне перемешивания может быть определена достаточно точно, если экстраполировать линию ее уменьшения от входного отверстия дальше положения  $l_1$  (см. рисунок А.1).



1 — приемник света; 2 — подвод пробы газа; 3 — измерительная камера

Рисунок А.1 — Дымомер с центральной подачей пробы газа

Если данные вычисления выполнить для всей длины трубы вплоть до  $l_2$ , то будет получено распределение доли отработавших газов в смеси на всем протяжении, начиная с  $X = 1$  (чистые отработавшие газы) и заканчивая  $X = 0$  (чистый воздух).

Для вычисления средней температуры отработавших газов можно использовать только отработавшие газы, но не воздух, с которым они смешиваются, так как изменение температуры воздуха не влияет на коэффициент поглощения света  $k$ .

Поэтому расстояние  $l_2$  необходимо разделить на возможно большее количество маленьких участков  $\Delta l$ , для каждого из которых рассчитывается доля отработавших газов  $X$  и определяется температура  $T_g$ .

Если воздух и отработавшие газы, находящиеся внутри каждого участка  $\Delta l$  при температуре  $T_g$ , рассматривать отдельно, то участок  $\Delta l$ , заполненный отработавшими газами, можно определить как  $X\Delta l$ .

Весь отрезок  $l_2$  следует представить разделенным на отдельные участки, попеременно заполненные отработавшими газами и воздухом. Тогда все участки  $(1 - X)\Delta l$ , заполненные воздухом, мысленно изымаются, а участки  $X\Delta l$  соединяются и прибавляются к  $l_1$ . В результате получается  $l_1 + X\Delta l$ . Теперь температура  $T_g$ , привязанная к каждому участку  $\Delta l$  на графике температуры смеси  $T_g$ , построена для каждого участка  $X\Delta l$ .

Средняя температура отработавших газов для участка  $l_1 + \Sigma X\Delta l$  может быть определена графически.

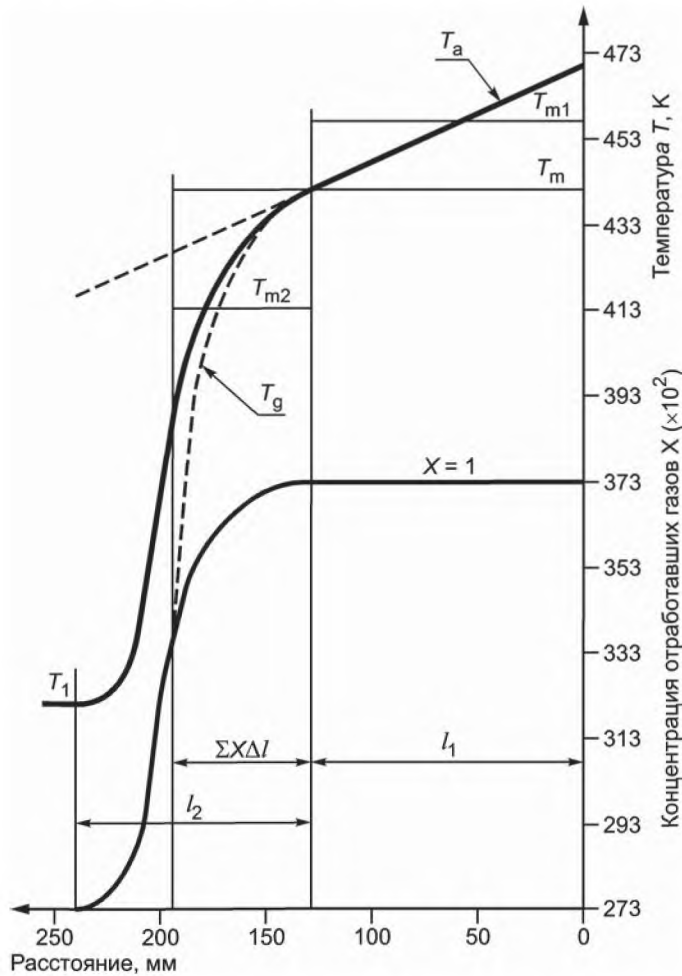


Рисунок А.2 — Практический пример использования описанного метода

На рисунке А.2 представлен практический пример использования описанного метода. На диаграмме также приведено распределение доли отработавших газов  $X$  для каждого участка. В пределах  $l_1$ ,  $X = 1$ ; на конце  $l_2$ ,  $X = 0$ . Средняя температура отработавших газов на отрезке  $l_1$  равна  $T_{m1}$  на отрезке  $X\Delta l - T_{m2}$ . Средняя температура для участка  $l_1 + \Sigma X\Delta l - T_m$ .

**Приложение ДА  
(обязательное)**

**Сведения о соответствии ссылочных международных стандартов ссылочным национальным стандартам Российской Федерации (и действующим в этом качестве межгосударственным стандартам)**

Таблица ДА.1

Обозначение ссылочного международного стандарта	Степень соответствия	Обозначение и наименование соответствующего национального стандарта
ИСО 2602:1980	MOD	ГОСТ Р 50779.22—2005 (ИСО 2602:1980) «Статистические методы. Статистическое представление данных. Точечная оценка и доверительный интервал для среднего»
МЭК 60068-2-1:1990	MOD	ГОСТ 28199—89 (МЭК 68-2-1—74) «Основные методы испытаний на воздействие внешних факторов. Часть 2. Испытания. Испытание А: Холод»
МЭК 60068-2-2:1974	MOD	ГОСТ 28200—89 (МЭК 68-2-2—74) «Основные методы испытаний на воздействие внешних факторов. Часть 2. Испытания. Испытание В: Сухое тепло»
МЭК 60068-2-3:1969	MOD	ГОСТ 28201—89 (МЭК 68-2-3—69) «Основные методы испытаний на воздействие внешних факторов. Часть 2. Испытания. Испытание Са: Влажное тепло, постоянный режим»
МЭК 60068-2-31:1969	MOD	ГОСТ 28217—89 (МЭК 68-2-31—69) «Основные методы испытаний на воздействие внешних факторов. Часть 2. Испытания. Испытание Ес: Падение и опрокидывание, предназначенное в основном для аппаратуры»
МЭК 61000-4-2:1995	MOD	ГОСТ Р 51317.4.2—2010 (МЭК 61000-4-2:2008) «Совместимость технических средств электромагнитная. Устойчивость к электростатическим разрядам. Требования и методы испытаний»
МЭК 61000-4-3:1998	—	*
МЭК 61000-4-4:1995	MOD	ГОСТ Р 51317.4.4—2007 (МЭК 61000-4-4:2004) «Совместимость технических средств электромагнитная. Устойчивость к наносекундным импульсным помехам. Требования и методы испытаний»
СIE S 001:1986	—	*
<p>* Соответствующий национальный стандарт отсутствует. До его утверждения рекомендуется использовать перевод на русский язык данного международного стандарта. Перевод данного международного стандарта находится в Федеральном информационном фонде технических регламентов и стандартов.</p> <p><b>П р и м е ч а н и е</b> — В настоящей таблице использовано следующее условное обозначение степени соответствия стандартов: - MOD — модифицированные стандарты.</p>		

### Библиография

- [1] ISO 1585, Road vehicles — Engine test code — Net power
- [2] ISO 3046-1, Reciprocating internal combustion engines — Performance — Part 1: Standard reference conditions, declarations of power, fuel and lubricating oil consumptions and test methods
- [3] ISO 8178-3, Reciprocating internal combustion engines — Exhaust emission measurement — Part 3: Definitions and methods of measurement of exhaust gas smoke under steady-state conditions
- [4] ISO 8178-9, Reciprocating internal combustion engines — Exhaust emission measurement — Part 9: Test bed measurement of exhaust gas smoke emissions from engines used in non-road mobile machinery
- [5] SAE J1667:1997, Snap acceleration smoke test for heavy duty diesel powered vehicles
- [6] UN/ECE Regulation No. 24 of 1 December 1971, Uniform provisions concerning the approval of vehicles equipped with diesel engines with regard to pollutants emissions from the engine
- [7] EEC Directive 72/306 of 2 August 1972, Comparison of the laws of member states relating to the measures to be taken against the emission of pollutants from diesel engines for use in vehicles

---

УДК 629.3.03:006.354

ОКС 13.040.50

ОКП 45 0000

Ключевые слова: двигатели внутреннего сгорания поршневые с воспламенением от сжатия, прибор для измерения дымности, коэффициент поглощения светового потока, отработавшие газы

---

Редактор *Е. Г. Кузнецова*  
Технический редактор *Н. С. Гришанова*  
Корректор *В. Г. Гришунина*  
Компьютерная верстка *А. П. Финогеновой*

Сдано в набор 14.11.2011. Подписано в печать 11.01.2012. Формат 60×84<sup>1</sup>/<sub>8</sub>. Бумага офсетная. Гарнитура Ариал.  
Печать офсетная. Усл. печ. л. 6,05. Уч.-изд. л. 5,30. Тираж 119 экз. Зак. 1468.

---

ФГУП «СТАНДАРТИНФОРМ», 123995 Москва, Гранатный пер., 4.  
[www.gostinfo.ru](http://www.gostinfo.ru) [info@gostinfo.ru](mailto:info@gostinfo.ru)  
Набрано и отпечатано в Калужской типографии стандартов, 248021 Калуга, ул. Московская, 256.