

Т И П О В А Я
ТЕХНОЛОГИЧЕСКАЯ
КАРТА

РАЗДЕЛ I
АЛБОМ I.07

*Работы, выполняемые
бульдозером*

ЦЕНТРАЛЬНЫЙ ИНСТИТУТ ТЕПЛОТЕХНИЧЕСКОГО ПРОЕКТИРОВАНИЯ
ГОССТРОЙ СССР

Москва, А-445, Смоленский ул., 22

Сдано в печать

27

1980г.

Заказ № 14868

Тираж 875

лс.

СОДЕРЖАНИЕ АЛЬБОМА

		Стр.
I.09.01.02	Срезка растительного слоя грунта I-II группы бульдозером Д-157 и Д-271А	4
I.09.01.03	Разработка грунта I-II группы бульдозером Д-535	11
I.09.01.04	Разработка грунта I-II группы на площади большой ширины с укладкой во временный отвал или кавальер бульдозерами Д-157, Д-271А и Д-494А	18
I.09.01.05	Разработка грунта I-II группы на площади большой ширины с укладкой во временный отвал или кавальер бульдозерами Д-259А, Д-492А, Д-493А	30
I.09.02.02	Зачистка два котлована, траншей и каналов со срезкой надобора грунта I-II групп бульдозером ДЗ-37 после экскаваторных работ	41
I.09.02.04	Срезка надобора грунта с зачисткой два котлована, траншей или канала после экскаваторной разработки бульдозером Д-157, Д-271А, Д-494А	58
I.09.09.01	Устройство водоотводных кювет специальным приспособлением профильным в грунтах I-II группы бульдозерами Д-157, Д-271А и Д-494А.	57

Стр.

1.09.09.03	Устройство водоотводных канав специальным профильным приспособлением в грунтах I-IV группы бульдозером Д-275А	76
1.09.09.04	Устройство водоотводных канав специальным профильным приспособлением в грунтах I-IV группы бульдозерами Д-52I, Д-522.	85
1.14.01.01	Корчевка пней в пределах строительной площадки бульдозерами Д-157, 535, 271А, Д-494А.	94
1.14.01.02	Корчевка пней в пределах строительной площадки бульдозерами Д-259А, 492А, Д-493А.	103
1.14.01.03	Корчевка пней в пределах строительной площадки бульдозерами Д-275А, 52I, 522	113
1.14.01.05	Корчевка пней в пределах строительной площадки корчевателями-собирателями Д-210Г, Д-496А, Д-513А.	121
1.09.07.01	Обратная засыпка траншей грунтом I-III группы бульдозером ДЗ-37	130
1.09.01.07	Разработка грунта I-III группы на площади большой ширины с укладкой во временный отвал или кавальер бульдозерами Д-384	150

ТИПОВАЯ ТЕХНОЛОГИЧЕСКАЯ КАРТА

Устройство водоотводных канав специальным профильным приспособлением в грунтах I-IV группы бульдозерами Д-521, Д-522.

I.09.09.04
01.07.10

I. ОБЛАСТЬ ПРИМЕНЕНИЯ.

Типовая технологическая карта применяется при проектировании, организации и производстве работ по устройству водоотводных канав на строительных площадках.

В основу разработки карты положено устройство 20000 км водоотводных канав шириной: поверху I м, внизу 0,2 м, глубиной 0,4 м.

Устройство 20000 км водоотводных канав в грунтах I-IV группы производится в течение I,12 дня бульдозером Д-521 или Д-522 с навесным профильным оборудованием за I проход на I скорости в I смену, в летний период, при естественной влажности грунта, а планировка грунта - в 2,25 дня бульдозером Д-444 при работе в 2 смены.

Привязка типовой технологической карты к местным условиям строительства заключается в уточнении объемов работ, потребности в материалах, в составлении схемы отрывки канав.

II. ТЕХНИКО-ЭКОНОМИЧЕСКИЕ ПОКАЗАТЕЛИ.

Трудоемкость в чел.-днях на весь объем работ -		<u>I,12</u> 5,5
Трудоемкость в чел.-час на единицу измерения	$\frac{100 \text{ км}}{1000 \text{ м}^2}$	<u>0,045</u> 0,44
Выработка на I рабочего в смену, км канав		<u>17536</u>
	м ² планир.	18181
Потребность в маш.-сменах бульдозеров Д-521, Д-522		<u>I,12</u>
	Д-444	5,5

Примечание: Показатели в числителе - для устройства канав, в знаменателе - для планировки.

РАЗРАБОТАНА:	УТВЕРЖДЕНА:	Срок
Центральным институтом Оргтяжстрой Минтяжстроя С С С Р	Главными техническими управлениями Минтяжстроя С С С Р Минпромстроя С С С Р Минстроя С С С Р 3 декабря 1970 года № 20-2-11/1297	введения 15 декабря 1970 года
		16961-16 25

II. ОРГАНИЗАЦИЯ И ТЕХНОЛОГИЯ СТРОИТЕЛЬНОГО ПРОЦЕССА

До начала работ по устройству водоотводных канав на строительной площадке должны быть выполнены следующие работы:

- а/ произведено освоение строительной площадки;
- б/ составлена схема устройства водоотводных канав;
- в/ произведена навеска профильного оборудования на отвал бульдозера;
- г/ произведено профилирование полос направления канав в продольном и поперечном направлениях бульдозером или грейдером;

д/ произведена разбивка осей нарезаемых водоотводных канав с выставлением направляющих вешек.

Устройство водоотводных канав навесным профильным оборудованием на бульдозерах Д-521 или Д-522 производится в следующей технологической последовательности:

- а/ приведение бульдозера в рабочее состояние;
- б/ отрывка канавы;
- в/ переезд к месту отрывки следующей канавы, в пределах строительной площадки.

Навесное профильное оборудование представляет собой простейшую сварную конструкцию из стали марки ст. 3 /рис.1/ и состоит из следующих основных частей: лобового и опорного листов, двух откосников, двух горизонтальных и двух вертикальных ребер жесткости. Откосники выполняются из стали толщиной 20 мм, остальные части - из стали толщиной 10 мм.

Лобовой лист /рис. 2/ устанавливается на место под углом 60° к горизонту. Очертание его нижней половины соответствует профилю канавы, нижняя кромка/200 мм/заострена для лучшего врезания в грунт. Верхняя половина лобового листа несколько отогнута наружу, для более плотного прилегания к отвалу бульдозера. В ней имеется два отверстия для болтов, при помощи которых производится крепление профильного оборудования к отвалу.

Опорный лист /рис. 3/ изогнут под углом 139° и нижней половинкой приварен к лобовому листу. Верхняя часть опорного листа длиной 180 мм усилена шпальником. В ней также имеются отверстия для крепления навесного профильного оборудования к

I.09.09.04
01.07.10

- 3 -

Спорный лист /рис. 3/ изогнут под углом 139° и нижней половинкой приварен к лобовому листу. Верхняя часть опорного листа длиной 180 мм усилена шпальником. В ней также имеются отверстия для крепления навесного профильного оборудования к отвалу.

Откосники приварены к лобовому листу под прямым углом. Для облегчения врезания в грунт боковые кромки откосников заострены. Верхние кромки откосников соединены с лобовым листом при помощи горизонтально расположенных ребер жесткости.

Для придания жесткости всей конструкции к опорному листу привариваются два вертикальных ребра жесткости.

Оборудование монтируется на средней части отвала бульдозера.

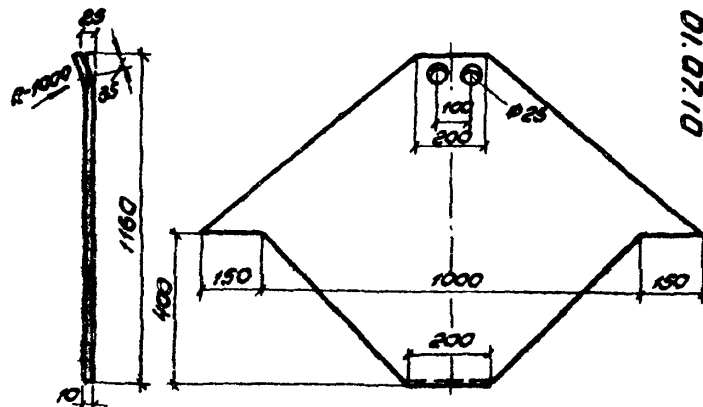
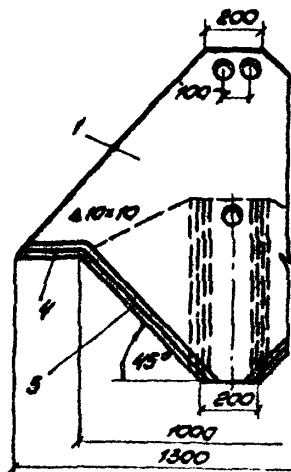
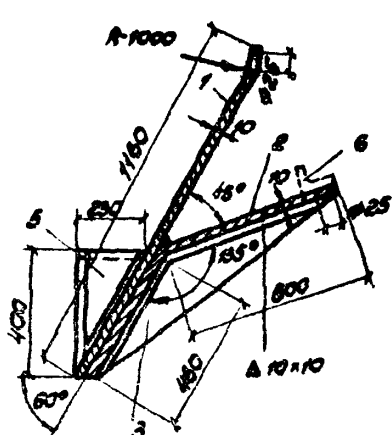
Описанное навесное профильное оборудование разработано инженером М.Э. Васильевым и механиком В.Л. Самохваловым из г-ста Уралсибэкскавация; изготавливается в мастерских строительной организации.

IV. ОРГАНИЗАЦИЯ И МЕТОДЫ ТРУДА РАБОЧИХ

I. Состав звена по профессиям и распределение работы между членами звена.

№ звеньев	Состав звена по профессиям	К-во чел.	Перечень работ
1	2	3	4
1.	Машинист бульдозера	1	Приведение бульдозера в рабочее положение. Отрыв канавы. Наблюдение за направлением оси бульдозера по оси отрываемой канавы, обозначенной вешками, и заглублением навесного канавокопателя. Перемещение бульдозера в пределах строительной площадки.
2.	Машинист бульдозера	1	Приведение бульдозера в рабочее положение. Раз-

1696 - 16 87



1:09 09 04
01 07 10

Рис.2 Лобовой лист

— 4 —

Рис.1 Отвал бульдозера-канавокопателя.

- 1-лобовой лист;
- 2-опорный лист;
- 3-вертикальные ребра жесткости;
- 4-горизонтальные ребра жесткости;
- 5-откаски;
- 6-шпатель.

109961-16 88

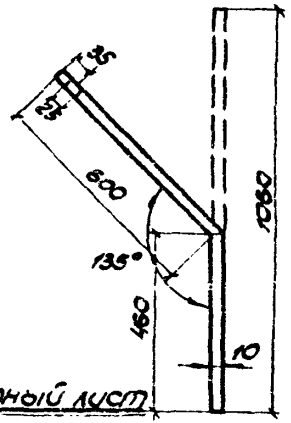
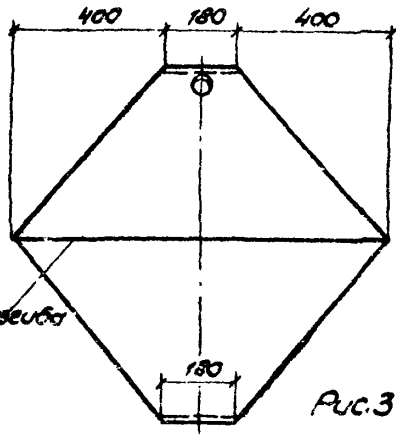


Рис.3 Опорный лист

1	2	3	4
			равнивание /планировка/ грунта внутреннего валика открытой канавы.

2. Методы и приемы работ.

Устройство водоотводных канав выполняется двумя машинистами бульдозеров:

машинист бульдозера 6 разряда - I чел. /M1/,

машинист бульдозера 4 разряда - I чел. /M2/.

Машинист бульдозера /M1/, приведя в рабочее положение бульдозер Д-521 или Д-522 с навесным профильным оборудованием и установив его таким образом, чтобы продольная ось бульдозера совпадала с осью отрываемой канавы, обозначенной вешками, опускает отвад бульдозера до соприкосновения навесного оборудования с поверхностью земли. Включает I скорость и производит плавное заглубление навесного оборудования до полной глубины на 40 см. В таком положении производит отрывку водоотводной канавы за один проход на I скорости. В процессе отрывки канавы следит за направлением бульдозера по оси канавы и заглублением навесного оборудования.

Отрывка канав производится под уклон строительной площадки. Закончив отрывку одной канавы, переезжает на отрывку следующей канавы и т.д. до полного выполнения работ по отрывке всех водоотводных канав, предусмотренных схемой на строительной площадке.

После отрывки 50 м канавы машинист бульдозера /M2/, приведя в рабочее положение бульдозер Д-444, приступает к разравниванию /планировке/ внутреннего валика грунта.

Схему отрывки канавы и разравнивание /планировку/ грунта см. на рис. 4.

В такой технологической последовательности производится устройство водоотводных канав в грунтах I-IV группы на I скорости за I проход бульдозерами Д-521 или Д-522 с навесным профильным оборудованием.

Уклоны канав определяются проектом производства работ.

3. Указания по технике безопасности.

При производстве работ по устройству водоотводных канав

10909/04
01.07.10

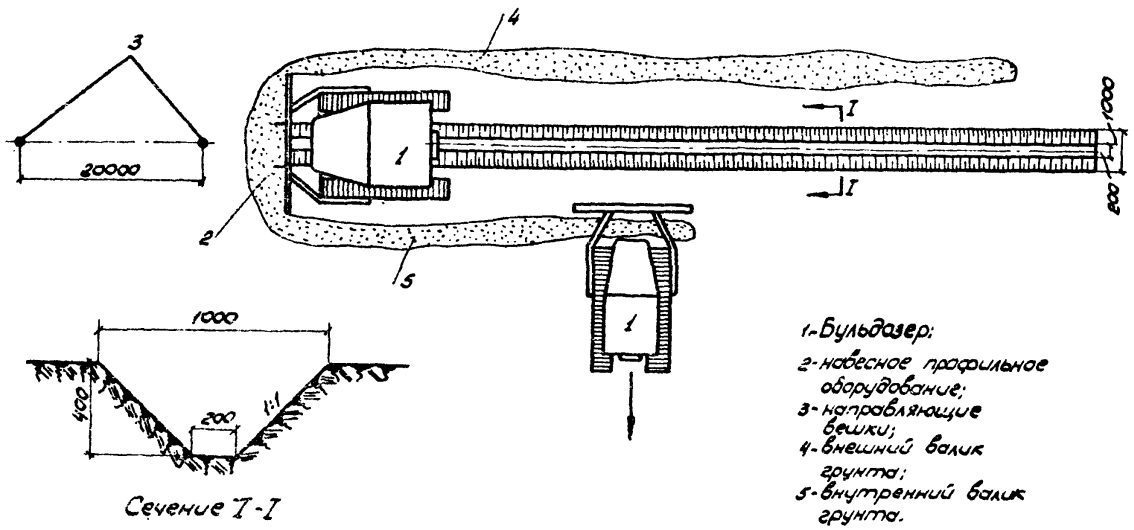


Рис.4 Схема устройства водоотводной канавы бульдозером с навесным профильным оборудованием.

16961-16 90

I.09.09.04

- 7 -

01.07.10

бульдозером с навесным профильным оборудованием руководствоваться правилами техники безопасности, приведенными в СНиП III.11-62; особое внимание обратить на пункты: IO.I; IO.4; IO.30; IO.47; IO.58.

4. График производства работ.

№ пп	Наименование работ	Ед. изм.	Объем работ	Трудо-емк. на ед. изм. /чел.-час/	Трудо-емк. на весь объем работ /чел.-дней/	Состав звена /чел./	Рабочие дни			
							1	2	3	4
I	2	3	4	5	6	7	8			
I.	Отрывка водоотводной канавы шириной: поверху I м, понизу 0,2 м, глубиной 0,4м с откосами I:I навесным профильным оборудованием на бульдозерах Д-52I или Д-522. За I проход на I скорости в грунтах I-IY группы.	100 м	200	0,045	I,12	I				
2.	Разравнивание /планировка/ грунта бульдозером Д-444.	"	100	0,44	5,5	I				

16961-16 91

5. Калькуляция трудовых затрат
/по ЕНиР 1969 года/

1.09.09.04
01.07.10

№ пп	Шифр нормы	Наименование работ	Ед. изм.	Объем работ	Норма времени на ед. измерен. чел.-час	Затраты труда на весь объем работ /чел.-час/	Расценка на един. измерен. в руб. коп.	Стоимость затрат труда на весь объем работ в руб. коп.
1	2	3	4	5	6	7	8	9
16961-16 292	1. Расчетная норма	Отрывка водоотводных канав шириной: поверху I м, понизу 0,2 м, глубиной 0,4 м с откосами I:I навесным профильным оборудованием на бульдозерах Д-52I или Д-522, за I проход на I скорости в грунтах I-IV группы	100 пм	200	0,045	9,0	0-03,5	7-00
	2. ЕНиР 2-I-25 3 а	Разравнивание /планировка/ вынужденного из канавы грунта бульдозером Д-444	1000 м2	100	0,44	44,0	0-27,5	27-50

Примечание: До выхода ЕНиР на отрывку водоотводных канав указанным способом пользоваться местной нормой.

Г.09.09.04.
01.07.10

- (9) -

У. МАТЕРИАЛЬНО-ТЕХНИЧЕСКИЕ РЕСУРСЫ

Г. Машины, оборудование, инвентарь

№ пп	Наименование	Тип	Марка	К-во	Техническая характеристика
Г	2	3	4	5	6
1.	Бульдозер	гусенич.	Д-52Г или Д-522	1	На тракторе мощн. 180 л.с.
2.	Бульдозер	"	Д-444	1	На тракторе мощн. 54 л.с.
3.	Профильное навесное оборудование			1	Конструкции инж. Васильева М.В. и механика Самохвалова В.П. треста Уралсибэкскавация.

Изготавливается в мастерских строительной организации по чертежам, помещенным в карте.

2. Основные эксплуатационные материалы.

№ пп	Наименование	Ед. изм.	Норма на час работы машины	Количество на принятый объем работ
Г	2	3	4	5
<u>Для бульдозеров Д-52Г и Д-522</u>				
1.	Дизтопливо	кг	14,0	126
2.	Бензин	"	0,1	0,9
3.	Дизельная смазка	"	0,65	5,85
4.	Нигрол	"	0,25	2,25
5.	Солидол	"	0,1	0,9
6.	Мазь канатная	"	0,08	0,72
<u>Для бульдозера Д-444</u>				
1.	Дизтопливо	"	7,9	347,6
2.	Бензин	"	0,1	4,4
3.	Дизельная смазка	"	0,4	17,6
4.	Нигрол	"	0,1	4,4
5.	Солидол	"	0,06	2,64