

Т И П О В А Я  
ТЕХНОЛОГИЧЕСКАЯ  
КАРТА

РАЗДЕЛ I  
АЛБОМ I.07

*Работы, выполняемые  
бульдозером*

ЦЕНТРАЛЬНЫЙ ИНСТИТУТ ТЕПЛОТЕХНИЧЕСКОГО ПРОЕКТИРОВАНИЯ  
ГОССТРОЙ СССР

Москва, А-445, Смоленский ул., 22

Сдано в печать

27

1980г.

Заказ № 14868

Тираж 875

лс.

## СОДЕРЖАНИЕ АЛЬБОМА

		Стр.
I.09.01.02	Срезка растительного слоя грунта I-II группы бульдозером Д-157 и Д-271А	4
I.09.01.03	Разработка грунта I-II группы бульдозером Д-535	11
I.09.01.04	Разработка грунта I-II группы на площади большой ширины с укладкой во временный отвал или кавальер бульдозерами Д-157, Д-271А и Д-494А	18
I.09.01.05	Разработка грунта I-II группы на площади большой ширины с укладкой во временный отвал или кавальер бульдозерами Д-259А, Д-492А, Д-493А	30
I.09.02.02	Зачистка два котлована, траншей и каналов со срезкой надобора грунта I-II групп бульдозером ДЗ-37 после экскаваторных работ	41
I.09.02.04	Срезка надобора грунта с зачисткой два котлована, траншей или канала после экскаваторной разработки бульдозером Д-157, Д-271А, Д-494А	58
I.09.09.01	Устройство водоотводных кювет специальным приспособлением профильным в грунтах I-II группы бульдозерами Д-157, Д-271А и Д-494А.	57

Стр.

1.09.09.03	Устройство водоотводных канав специальным профильным приспособлением в грунтах I-IV группы бульдозером Д-275А	76
1.09.09.04	Устройство водоотводных канав специальным профильным приспособлением в грунтах I-IV группы бульдозерами Д-52I, Д-522.	85
1.14.01.01	Корчевка пней в пределах строительной площадки бульдозерами Д-157, 535, 271А, Д-494А.	94
1.14.01.02	Корчевка пней в пределах строительной площадки бульдозерами Д-259А, 492А, Д-493А.	103
1.14.01.03	Корчевка пней в пределах строительной площадки бульдозерами Д-275А, 52I, 522	113
1.14.01.05	Корчевка пней в пределах строительной площадки корчевателями-собирателями Д-210Г, Д-496А, Д-513А.	121
1.09.07.01	Обратная засыпка траншей грунтом I-III группы бульдозером ДЗ-37	130
1.09.01.07	Разработка грунта I-III группы на площади большой ширины с укладкой во временный отвал или кавальер бульдозерами Д-384	150

И. ВИННИЦКИЙ

УПОМОНИТЕЛЬ

## ТИПОВАЯ ТЕХНОЛОГИЧЕСКАЯ КАРТА

Устройство водоотводных канав специальным профилем приспособлением в грунтах I-IY группы бульдозерами Д-157, Д-271А и Д-494А.

I.09.09.01  
01.07.08

## I. ОБЛАСТЬ ПРИМЕНЕНИЯ.

Типовая технологическая карта применяется при проектировании, организации и производстве работ по устройству водоотводных канав на строительных площадках.

В основу разработки карты положено устройство 20000 пм водоотводных канав шириной: поверху I м, понизу 0,2 м и глубиной 0,4 м.

Устройство 20000 пм водоотводных канав в грунтах I-IY группы производится в течение I,32 дня бульдозером Д-157 или Д-271А, или Д-494А с навесным профилем оборудованием за I проход на I скорости в I смену, в летний период, при естественной влажности грунта, а планировка грунта - в 2,25 дня бульдозером Д-444 при работе в 2 смены.

Привязка типовой технологической карты к местным условиям строительства заключается в уточнении объемов работ, потребности в материалах, в составлении схемы отрывки канав.

## II. ТЕХНИКО-ЭКОНОМИЧЕСКИЕ ПОКАЗАТЕЛИ

Трудоемкость в чел.-днях на весь объем работ	$\frac{1,32}{5,5}$
Трудоемкость в чел.-час на единицу измерения $\frac{100\text{пм}}{1000\text{м}^2}$	$\frac{0,053}{0,44}$
Выработка на I рабочего в смену, <u>пм канав</u> м <sup>2</sup> планир.	$\frac{15104}{18181}$
	Д-157, Д-271А
Потребность в маш.-сменах бульдозеров <u>Д-494А</u> Д-444	$\frac{1,32}{5,5}$

Примечание: Показатели в числителе - для устройства канав; в знаменателе - для планировки.

РАЗРАБОТАНА:	УТВЕРЖДЕНА:	Срок введения
Центральным институтом Оргтяжстрой Минтяжстрой С С С Р	Главными техническими управлениями Минтяжстрой С С С Р 4инпромстрой С С С Р Минстрой С С С Р 3 декабря 1970 года № 20-2-11/1297	15 декабря 1970 года
		16361-16 67

### III. ОРГАНИЗАЦИЯ И ТЕХНОЛОГИЯ СТРОИТЕЛЬНОГО ПРОЦЕССА

До начала работ по устройству водоотводных канав на строительной площадке должны быть выполнены следующие работы:

- а/ освоение строительной площадки;
- б/ составление схемы устройства водоотводных канав;
- в/ навеска профильного оборудования на отвал

бульдозера:

- г/ профилирование полос направления канав в продольном и поперечном направлениях бульдозером;
- д/ разбивка осей нарезаемых канав с выставлением направляющих вешек;
- е/ обеспечение строительной площадки электроосвещением.

Устройство водоотводных канав навесным профильным оборудованием на бульдозерах Д-157 или Д-271А, Д-494А производится в следующей технологической последовательности:

- а/ приведение бульдозера в рабочее положение;
- б/ отрывка канавы;
- в/ переезд к месту отрывки следующей канавы в пределах стройплощадки.

Навесное профильное оборудование представляет собой пространственную сварную конструкцию из стали марки ст. 3 /рис.1/ и состоит из следующих основных частей: лобового и опорного листов, двух откосников, двух горизонтальных и двух вертикальных ребер жесткости. Откосники выполняются из стали толщиной 20 мм, остальные части - из стали толщиной 10 мм.

Лобовой лист /рис. 2/ устанавливается на место под углом  $60^\circ$  к горизонту. Очертание его нижней половины соответствует профилю канавы; нижняя кромка длиной 200 мм заострена для лучшего врезания в грунт. Верхняя половина лобового листа несколько отогнута наружу для более плотного прилегания к отвалу бульдозера. В ней имеются два отверстия для болтов, при помощи которых производится крепление профильного оборудования к отвалу.

Опорный лист /рис. 3/ изогнут под углом  $135^\circ$  и нижней половиной приварен к лобовому листу. Верхняя часть опорного листа длиной 180 мм усилена шпальником. В ней также имеется отверстие для крепления навесного профильного оборудования к отвалу.

I.09.09.01  
01.07.08

- 3 -

Откосники приварены к лобовому листу под прямым углом. Для облегчения врезания в грунт боковые кромки откосников заострены. Верхние кромки откосников соединены с лобовым листом при помощи горизонтально расположенных ребер жесткости.

Для придания жесткости всей конструкции к опорному листу привариваются два вертикальных ребра жесткости.

Оборудование монтируется на средней части отвала бульдозера.

Описанное навесное профильное оборудование разработано инженером М.В. Васильевым и механиком В.П. Самохваловым из треста Уралсибэкскавации; изготавливается в мастерских строительной организации.

#### IV. ОРГАНИЗАЦИЯ И МЕТОДЫ ТРУДА РАБОЧИХ

I. Состав звена по профессиям и распределение работы между членами звена.

№ звеньев	Состав звена по профессиям	К-во чел.	Перечень работ
1	2	3	4
1.	Машинист бульдозера	I	Приведение бульдозера в рабочее положение. Отрывка канавы. Наблюдение за направлением оси бульдозера по оси отрываемой канавы, обозначенной ветками, а также заглублением навесного канавокопателя. Перемещение бульдозера в пределах строительной площадки.
2.	Машинист бульдозера	I	Приведение бульдозера в рабочее положение. Разравнивание /планировка/ грунта внутреннею го валика открытой канавы.

#### 2. Методы и приемы работ.

Устройство водосточных канав выполняется двумя машинистами бульдозеров:

Машинист бульдозера 6-го разряда - I чел. /M1/

Машинист бульдозера 4-го разряда - I чел. /M2/.

16961-16 69

01.07.08

Машинист бульдозера /М1/, приведя в рабочее положение бульдозер Д-157 или Д-271А, Д-494А с навесным профильным оборудованием и установив его таким образом, чтобы продольная ось бульдозера совпадала с осью отрываемой канавы, обозначенной вешками, опускает отвал бульдозера до соприкосновения навесного оборудования с поверхностью земли. Включает I скорость и производит плавное заглубление навесного оборудования до полной глубины на 40 см. В таком положении производит отрывку водоотводной канавы за один проход на I скорости. В процессе отрывки канавы следит за направлением бульдозера по оси канавы и за заглублением навесного оборудования.

Закончив отрывку одной канавы, перезезжает на отрывку следующей канавы и т.д. до полного выполнения работ по отрывке всех водоотводных канав, предусмотренных схемой на строительной площадке.

После отрывки 50 м машинист бульдозера /М2/, приведя в рабочее положение бульдозер Д-444, приступает к разравниванию /планировке/ внутреннего валика грунта. Схему отрывки канавы и разравнивания /планировки/ грунта см. на рис. 4.

В такой технологической последовательности производится устройство водоотводных канав в грунтах I-IV группы на I скорости за I проход, бульдозерами Д-157 или Д-271А, Д-494А с навесным профильным оборудованием. Уклоны канав определяются проектом производства работ.

### 3. Указания по технике безопасности.

При производстве работ по устройству водоотводных канав бульдозером с навесным профильным оборудованием руководствоваться правилами техники безопасности, приведенными в СНиП 1.А.11-62; особое внимание обратить на пункты: 10.1 и 10.4; 10.30; 10.47; 10.58.



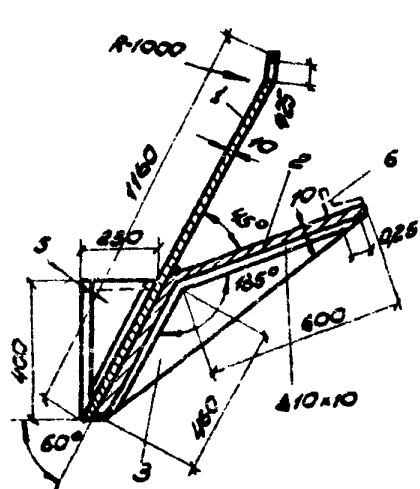


Рис. 1. Отвал бульдозера-канавокопателя.

1. Лобовой лист;
2. опорный лист;
3. вертикальные ребра жесткости;
4. горизонтальные ребра жесткости;
5. откосники;
6. шпатель.

16961-16 71

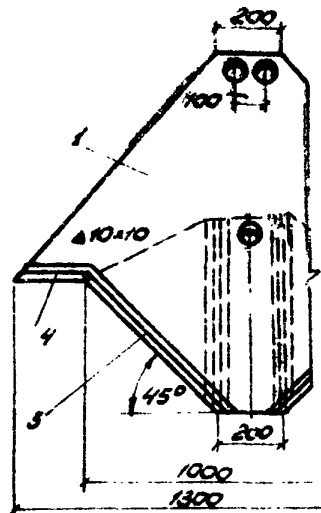


Рис. 2 Лобовой лист.

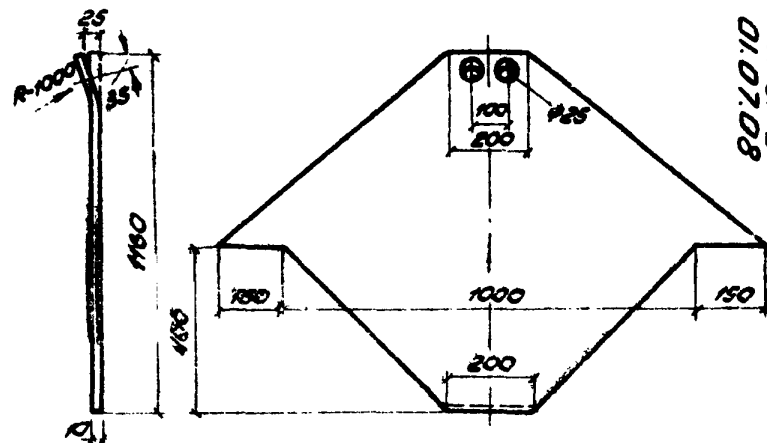
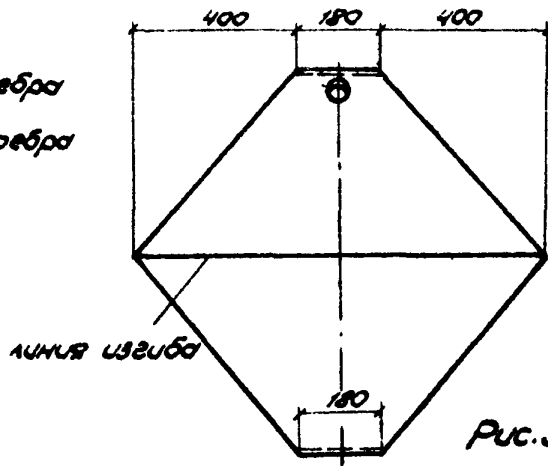


Рис. 3 Опорный лист.



линия изгиба

1090909  
01.07.09  
FO 60 601

1.09.09.01  
01.07.08

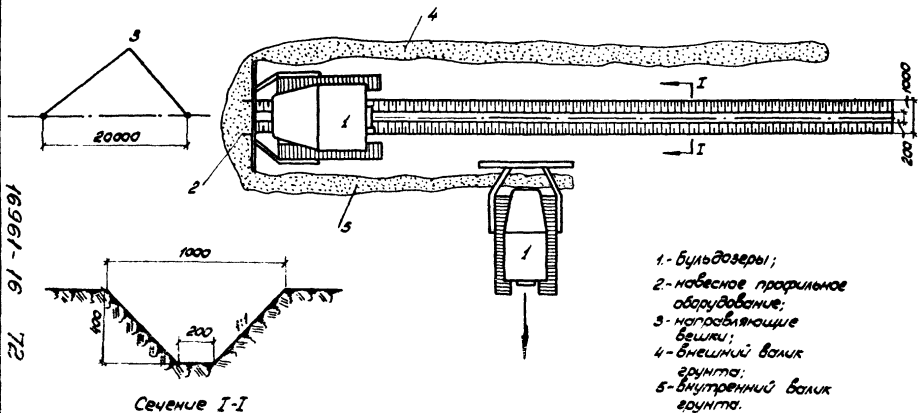


Рис.4 Схема устройства водоотводной  
канавы бульдозером с навесным про-  
фильным оборудованием.

Л.09.09.01  
01.07.08

4. График производства работ.

№ пп	Наименование работ	Ед. изм.	Объем работ	Трудоем- кость на единицу измерен. /чел. - час/	Трудоем- кость на весь объ- ем работ /чел.-дн./	Состав звена /чел./	Рабочие дни			
							1	2	3	4
1	2	3	4	5	6	7	8			
10961-16 73	1. Отрывка водоотводной канавы шириной: поверху 1 м, пони- зу 0,2 м и глубиной 0,4 м с откосами 1:1 навесным про- фильным оборудованием на бульдозере Д-157 или Д-271А, или Д-494А за 1 проход на 1 скорости в грунтах I-IV группы.	100 м	200	0,053	1,32	I	-----			
	2. Разравнивание /планировка/ грунта бульдозером Д-444.	1000 м <sup>2</sup>	100	0,44	5,5	I	-----			

№ пп	№ илр норм	Наименование работ	Ед. изм.	Объем работ	Норма времени на един. измер. /чел.-час./	Затраты труда на весь объем работ /чел.-час./	Расценка на един. измерен. в руб. коп.	Стоимость затрат труда на весь объем работ в руб. коп.
1	2	3	4	5	6	7	8	9
1.	Рабочая норма	Отрывка водоотводных канав шириной: поверху 1 м, понижу 0,2 м, глубиной 0,4 м с откосами 1:1 навесным профильным оборудованием на бульдозере Д-157 или Д-271А, или Д-494А за 1 проход на I скорости в грунтах I-IV группы.	100 м	200	0,053	10,6	0-04,2	8-40
2.	ЕНПР 2-1-25 3 а	Разравнивание /планировка/ вынутого из канавы грунта бульдозером Д-444.	1000 м2	100	0,44	44,0	0-27,5	27-50

Примечание: До выхода ЕНПР на отрывку водоотводных канав указанным способом пользоваться местной нормой.

16961-16 74

1.09.09.01  
01.07.08

8

1.09.09.01  
01.07.08

- 9 -

У. МАТЕРИАЛЬНО-ТЕХНИЧЕСКИЕ РЕСУРСЫ.

I. Машины, оборудование.

№ пп	Наименование	Тип	Марка	К-во чел.	Техническая характеристика
1	2	3	4	5	6
1.	Бульдозер	гусеничн.	Д-157 или Д-271А, или Д-494А	1	На тракторе мощностью 100 л.с.
2.	Профильное навесное оборудование*			1	Конструкции инженера Васильева М.В. и механика Самохвалова В.П. треста Уралсиб-экскавация.

\* Изготавливается в мастерских строительной организации по чертежам, помещенным в карте.

2. Основные эксплуатационные материалы.

№ пп	Наименование	Ед. изм.	Норма на час работы машины	Количество на принятый объем работ
1	2	3	4	5
<u>Для бульдозеров Д-157, Д-271А, Д-494А.</u>				
1.	Дизтопливо	кг	9,8	103,49
2.	Бензин	"	0,23	2,43
3.	Дизельная смазка	"	0,45	5,28
4.	Нигрол	"	0,12	1,27
5.	Солидол	"	0,07	0,74
6.	Мазь канатная	"	0,06	0,63
<u>Для бульдозера Д-44А.</u>				
1.	Дизтопливо	кг	7,9	347,6
2.	Бензин	"	0,1	4,4
3.	Дизельная смазка	"	0,4	17,6
4.	Нигрол	"	0,1	4,4
5.	Солидол	"	0,06	2,64