

Т И П О В А Я  
ТЕХНОЛОГИЧЕСКАЯ  
КАРТА

РАЗДЕЛ 01

АЛЬБОМ 01.04А

*Разработка котлованов, выемок  
и траншей экскаваторами, оборудован-  
ными драглайном с емкостью ковша 0,5 м<sup>3</sup>*

16961-06

ЦЕНА 0-34

ЦЕНТРАЛЬНЫЙ ИНСТИТУТ ТИПОВОГО ПРОЕКТИРОВАНИЯ  
ГОССТРОЯ СССР

Москва, А-415, Смоленская ул., 22

Сдано в печать XI 1981г.

Заказ № 14854 Тираж 285 экз.

СО Д Е Р Ж А Н И Е

	Стр.
1.03.01.06	
Разработка грунта I-III групп в котловане экскаватором ЭО-3111Б (Э-303Б) - драглайном с ковшом со сплошной режущей кромкой и укладка его в отвал	3

<p align="center"><b>ТИПОВАЯ ТЕХНОЛОГИЧЕСКАЯ КАРТА</b></p> <p>Разработка грунта I-III групп в котловане экскаватором ЭО-311Б (Э-303Б) - драглайном с ковшом со сплошной режущей кромкой и укладка его в отвал</p>		<p align="center">01.04А.04</p> <p align="center">1.03.01.06</p>
<p><b>I. ОБЛАСТЬ ПРИМЕНЕНИЯ</b></p> <p>I.1. Типовая технологическая карта (ТТК) предусматривает разработку грунта I-III групп при отрывке котлованов экскаватором ЭО-311Б (Э-303Б) - драглайном с ковшом со сплошной режущей кромкой. Объем работ 1000 м<sup>3</sup>.</p> <p>I.2. В состав работ, рассматриваемых ТТК, входит разработка грунта экскаватором с укладкой в отвал.</p> <p>I.3. Работы выполняются в летний период в две смены.</p> <p>I.4. Привязка данной ТТК к местным условиям строительства заключается в уточнении объемов работ, потребности в материальных ресурсах и средствах механизация, а также схемы организации процесса.</p>		
<p>Разработана и откорректирована трестом "Оргтехстрой" Главсредуралстроя Минтяжстроя СССР</p> <p align="center">1 июля 1979г.</p>	<p align="center"><b>Утверждена</b></p> <p>Главными техническими управлениями</p> <p>Минтяжстроя,</p> <p>Минпромстроя,</p> <p>Минстроя СССР</p>	<p align="center">Срок введения</p> <p align="center">20.03.71</p> <p align="right">16961-06 3</p>

## 2. ОРГАНИЗАЦИЯ И ТЕХНОЛОГИЯ СТРОИТЕЛЬНОГО ПРОЦЕССА

2.1. До начала производства земляных работ должны быть выполнены организационно-подготовительные мероприятия в соответствии со СНиП III-1-76 "Организация строительного производства" и СНиП III-8-76 "Земляные сооружения", а также все работы в соответствии со стройгенпланом, разработанным в проекте производства работ (ППР) для каждого конкретного случая.

Кроме того, должны быть выполнены следующие работы:

- вынесены и закреплены оси котлована и в случае необходимости установлены дополнительные реперы;
- выполнен отвод поверхностных и грунтовых вод;
- рабочие и ИТР ознакомлены с технологией и организацией работ и обучены безопасным методам труда.

2.2. Разработка грунта выполняется экскаватором ЭО-311Б (ЭО-303Б), оборудованным драглайном; уровень стоянки экскаватора выше уровня разрабатываемого грунта.

Отрывка котлована ведется лобовым забоем двумя продольными параллельно расположенными проходками с односторонней укладкой грунта в отвал. При второй

проходке грунт укладывается в отвал с другой стороны. Ширина каждой проходки по дну 5,5 м. Ось рабочего перемещения экскаватора относительно оси проходки смещена в сторону отвала на 1,5 м (рис.1).

Грунт из верхних слоев должен укладываться в отдаленные части отвала с постепенным приближением к бровке откоса по мере углубления котлована. Грунт следует размещать на расстоянии не менее 0,5 м от бровки.

Техническая характеристика экскаватора  
ЭО-311Б (Э-303Б)

Емкость ковша, м <sup>3</sup>	-	0,4
Длина стрелы, м	-	10,5
Наибольшая высота выгрузки, м	-	6,0
Наибольший радиус копания, м	-	11,0
Масса, т	-	10,8

2.3. После завершения работ составляется исполнительная схема и акт сдачи-приемки работ согласно СНиП Ш-8-76 "Земляные сооружения".

2.4. Работы по отрывке котлована выполняет машинист экскаватора 5 разряда.

2.5. График выполнения работ приводится в табл. I

2.6. Калькуляция трудовых затрат приводится  
в табл.2

Таблица I

Наименование работ	Единица измерения	Объем работ	Трудоёмкость		Состав звена и использование механизмов	Рабочие смены									
			на единицу изменения, чел.-ч.	на весь объем работ, чел.-день		1	2	3	4	5	6	7			
Рытье котлована экскаватором - драглайном с погрузкой в отвал грунтов:					Экскаватор ЭО-311Б										
I группы	100 м3	10,0	2,5	3,05	Машины 5 разряда - 2										
II группы	100 м3	10,0	3,2	3,90											
III группы	100 м3	10,0	4,4	5,36											

1.03.01.06  
1.04A.04

5

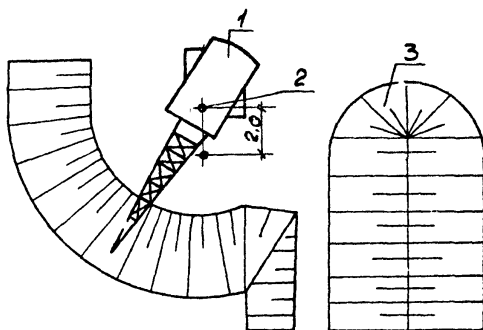
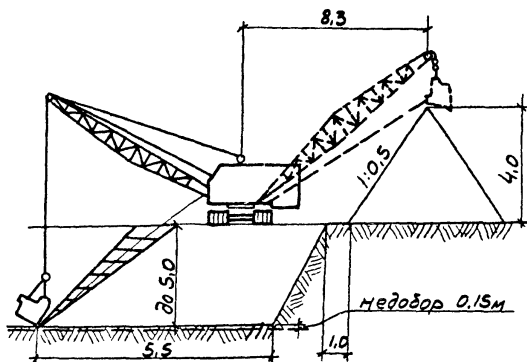


Схема производства работ:  
1-экскаватор 90-3111Б (9-303Б);  
2-места стоянок экскаватора до  
и после передвижки;  
3-отвал.

Рис.1

16961-06 7



Таблица 2

Обоснование (ЕНиР и др.)	Наименование работ	Единица измерения	Объем работ	Норма времени на единицу измерения	Затраты труда на весь объем работ, чел.-ч. день	Расценка на единицу измерения, руб.-коп.	Стоимость затрат на весь объем работ, руб.-коп.
ЕНиР § 2-I-7 табл. 4 № I г, д, е	Рытье котлована экскаватором - драглайном с укладкой в отвал грунтов:	I группы	100м3	10,0 2,50	3,05	I-76	I7-60
		II группы	100м3	10,0 3,20	3,90	2-25	22-50
		III группы	100м3	10,0 4,40	5,36	3-09	30-90

### 2.7. Методы и приемы работ

Для достижения высокой выработки машинист экскаватора должен постоянно улучшать организацию труда, использовать приемы, повышающие производительность экскаватора.

Угол наклона стрелы экскаватора принимается в пределах 45-60°, поворот платформы для разгрузки не должен превышать 120°.

Продолжительность цикла экскаватора сокращается за счет совмещения операций по подъему и опусканию ковша с поворотом платформы, а также за счет уменьшения угла поворота платформы при выгрузке путем закидки ковша к месту укладки грунта под действием инерционных сил.

Наполнять ковш следует на возможно коротком расстоянии.

## 2.8. Контроль и оценка качества работ

Контроль за качеством производства земляных работ состоит в систематическом наблюдении и проверке их соответствия проектной документации, проверке соблюдения технических норм и условий на производство работ.

Допускаемые отклонения размеров земляного сооружения приводятся ниже:

отклонения отметок бровки или оси земляного сооружения, м	$\pm 0,05$
отклонения от проектного продольного уклона дна канала, траншеи, дренажа и т.п., м	$\pm 0,0005$
уменьшение минимально допустимых уклонов дна каналов и дренажей	не допускается

увеличение крутизны откосов земляных сооружений	не допускается
отклонение по ширине насып- ных берм, м	$\pm 0,15$
отклонение в поперечных раз- мерах дренажных траншей, м	$\pm 0,05$
отклонение в поперечных разме- рах канав, м	$\pm 0,1$
Отклонения от проекта верти- кальной планировки:	
по уклонам спланированной территории, м	$\pm 0,001$
по уклонам водоотводных ка- нав, м	$\pm 0,0005$
по толщине плодородного слоя, %	$\pm 10$

Примечания: 1. Отклонения в сторону увеличения ширины сооружения, а также в сторону уположения откосов допускаются, но объем излишнего (против проекта) грунта в объеме выполненных работ не включается.

2. По основаниям транспортных выемок, разработанных в скальных грунтах, допускаются недоборы до 0,1 и переборы до 0,2 м, которые должны быть засыпаны мелким скальным грунтом.

3. Отклонения отметок планировки от проектных допускаются лишь в отдельных местах и при условии, если при этом не нарушается заданное направление стока воды.

Схема операционного контроля приводится в табл.3.

Таблица 3

Наименование операций, подлежащих контролю		Контроль качества выполнения операций			
производителем работ	мастером	состав	способ	время	привлекаемые службы
Подготовительные работы	-	Качество очистки территории. Срезка растительного слоя	Визуально	До разбивочных работ	-
Разбивочные работы		Правильность вноса осей, определение контуров выемки. Отвод поверхностных вод	Теодолит. Стальной лентой	До работки грунта	Геодезист

## Продолжение табл.3

Наименование операций, подлежащих контролю		Контроль качества выполнения операций			
произво- дителем работ	мастером	состав	способ	время	привле- каемые службы
-	Разработка грунта	Отметки дна с уче- том под- бора, раз- меры в плане, кру- тизна отко- сов и их крепление	Нивелир. Сталь- ная лента. Шаблон	В про- цессе разра- ботки грунта	-
-	Зачистка дна	Стметки, уклоны, ровность дна, со- стояние дна	Нивелир. Визуаль- но. Вла- гомер. Плотно- мер	В про- цессе работ	Лабо- рато- рия выбо- рочно
Выполнен- ные рабо- ты	-	Привязка, размеры, отметки выемки, уклоны откосов	Теодо- долит. Нивелир. Стальная лента	После окон- чания работ	Стар- ший прораб. Предста- витель заказ- чика

Оценка "хорошо" дается за работы, выполненные в полном соответствии с проектом, нормативными документами и стандартами. Оценка "удовлетворительно" -

за работы, выполненные с малозначительными отклонениями от технической документации.

## 2.9 Охрана труда и техника безопасности

2.9.1 При разработке грунта экскаватором необходимо руководствоваться требованиями СНиП III-A.II-70\* "Техника безопасности в строительстве", п.п. 9, I + 9, 4; 9, 45; 9, 46; 9, 48. ГОСТ I2.I.0I3-78 "Строительство. Электробезопасность" и ГОСТ I2.I.004-76 "Пожарная безопасность".

2.9.2. Запрещается работа экскаваторов и других машин и механизмов под проводами действующих воздушных линий электропередачи любого напряжения.

Работа и перемещение строительных машин вблизи линии электропередачи производится под руководством ответственного лица из числа инженерно-технических работников строительной организации.

Работа машин вблизи линии электропередачи разрешается при условии предварительной выдачи машинисту наряда-допуска, подписанного главным инженером (главным энергетиком) строительной-монтажной организации.

2.9.3. Производство земляных работ в зоне расположения подземных коммуникаций (электрокабели, газопроводы и др.) допускается только с письменного разрешения организации, ответственной за эксплуатацию этих коммуникаций.

К разрешению должен быть приложен план (схема) с указанием расположения и глубины заложения коммуникаций, составленный на основании исполнительных чертежей.

До начала работ необходимо установить знаки, указывающие места расположения подземных коммуникаций.

2.9.4. При приближении к линиям подземных коммуникаций земляные работы должны производиться под наблюдением прораба или мастера, а рядом с газопроводом и кабелями, находящимися под напряжением, кроме того, - под наблюдением работников газохозяйства и электрохозяйства.

2.9.5. Разработка грунта в непосредственной близости от действующих подземных коммуникаций допускается только при помощи лопат, без резких ударов. Пользоваться ударными инструментами (лом, кирка, клинья и пневматический инструмент) запрещается.

2.9.6. При обнаружении не указанных в рабочих чертежах подземных сооружений, взрывоопасных материалов и боеприпасов земляные работы в этих местах следует немедленно прекратить до выяснения характера обнаруженных сооружений или предметов и получения соответствующего разрешения на дальнейшее производство работ.

В случае обнаружения взрывоопасных материалов и боеприпасов к работам можно приступать только после их удаления саперами.

### 3. ТЕХНИКО-ЭКОНОМИЧЕСКИЕ ПОКАЗАТЕЛИ СТРОИТЕЛЬНОГО ПРОЦЕССА

Затраты труда на весь объем работ для грунтов:

I группы, чел.-день	-	3,05
II группы, чел.-день	-	3,90
III группы, чел.-день	-	5,36

Затраты труда на принятую единицу измерения (100 м3) для грунтов:

I группы, чел.-ч.	-	2,50
II группы, чел.-ч.	-	3,20
III группы, чел.-ч.	-	4,40

Выработка на одного рабочего в смену для грунтов:

I группы, м3	-	327
II группы, м3	-	256
III группы, м3	-	186



Затраты машино-смен на весь  
объем работ для грунтов:

I группы	-	3,05
II группы	-	3,90
III группы	-	5,36

#### 4. МАТЕРИАЛЬНО-ТЕХНИЧЕСКИЕ РЕСУРСЫ

4.1. Потребность в основных машинах и оборудовании приводится в табл.4.

Таблица 4

Наименование	Тип	Марка, ГОСТ	Количество	Техническая характеристика
Экскаватор	Одноковшовый на гусеничном ходу	Э0-311Б (Э-303Б)	I	Наибольший радиус копания II м Емкость ковша 0,4 м <sup>3</sup>
Ограждение временное	Инвентарное		100 м	Высота I м

4.2. Потребность в основных эксплуатационных материалах приводится в табл.5.

1.03.01.06  
1.04А.04

15

Таблица 5

Наименование эксплуатацион- ных материалов	Единица измере- ния	Норма на I час работы	Количество на приня-			ГОСТ
			тый объем			
			Группа грунта			
I	II	III				
Топливо дизель- ное	кг	5,2	130	153	210	ГОСТ 305-73*
Бензины автомо- бильные	кг	0,12	3,6	4,44	6,24	ГОСТ 2084-77
Смазочные мате- риалы:						
масла моторные для автотрактор- ных дизелей	кг	0,17	4,25	5,44	7,48	ГОСТ 8581-78
Смазка автомо- бильная ЛНЗ-2	кг	0,04	1,0	1,28	1,76	ГОСТ 9432-60
масло для короб- ки передач и ру- левого управле- ния	кг	0,18	8,8	10,7	13,9	ГОСТ 4002-53E
масла компрессор- ные	кг	0,04	1,0	1,28	1,76	ГОСТ 1861-73
смазка универсаль- ная среднеплавакая УС (солидол широ- кой)	кг	0,15	3,75	4,80	6,60	ГОСТ 1033-73
смазка графитная УСаА	кг	0,12	3,0	3,84	5,28	ГОСТ 3333-75
смазка канатная ЗЗу	кг	0,05	1,25	1,60	2,20	ГОСТ 5570-69

16961-06

17

Копия  
И.Панькова