

ГОСУДАРСТВЕННЫЙ КОМИТЕТ СОВЕТА МИНИСТРОВ СССР ПО ДЕЛАМ СТРОИТЕЛЬСТВА
(ГОССТРОЙ СССР)

**Т И П О В Ы Е
ТЕХНОЛОГИЧЕСКИЕ
К А Р Т Ы**

Р А З Д Е Л 07

АЛЬБОМ 07.26

МОНТАЖ СИСТЕМ ВОДОПРОВОДА И КАНАЛИЗАЦИИ

Цена 1р.80к.

ТТК 7.03.01; 7.03.02 и 7.06.01

**ТИПОВЫЕ ТЕХНОЛОГИЧЕСКИЕ КАРТЫ НА МОНТАЖ ВНУТРЕННИХ
САНИТАРНО-ТЕХНИЧЕСКИХ СИСТЕМ**

СОДЕРЖАНИЕ ТТК

- Альбом I. Монтаж систем водопровода и канализации**
- Альбом II. Монтаж систем центрального отопления и горячего водоснабжения, а также инструменты, приспособления, средства малой механизации и вспомогательные работы**
- Альбом III. Монтаж воздушного отопления, газопровода и отопительных котельных.**

Альбом I

РАЗРАБОТАНЫ

ПИ "Проектпромвентилиция"

УТВЕРЖДЕНЫ

**и введены в действие
Главпромвентилицией
Минмонтажспецстроя СССР
приказ № 126 от 12 ноября
1968 г.**

Центральный институт типовых проектов

07.26.03

УСТАНОВКА УНИТАЗОВ

I. Область применения

Карта применяется при установке унитазов.

II. Технико-экономические показатели монтажного процесса

I. Трудоемкость установки унитазов при сверлении отверстий электродрелью:

Тип унитаза	Трудоемкость установки в чел/час
С высокорасполагаемым смывным бачком	2,19
Типа "Компакт"	1,6

2. Выработка на одного рабочего при установке унитазов.

Тип унитаза	Выработка : компл. (смену)	Выработка : руб. (смену)
С высокорасполагаемым смывным бачком	3,0	51,4
Типа "Компакт"	4,4	163,0

III. Организация и технология монтажного процесса

I. Унитазы в обрешетке, смывные бачки и смывные трубы поднимают на этажи при помощи строительного подъемника. Подъем унитазов показан на листе I.

2. Установку унитазов производят после окончания монтажа трубопроводов водопровода и канализации, перед последней окраской помещений.

Установка унитазов

УТК

7.03.02.01

1967

Пояснительная записка

Листы

I

Лист

0726.03.

3. Подготовка рабочего места при установке унитаза предусматривает:

- а) освобождение места установки от посторонних предметов;
- б) обеспечение освещением и возможности подключения электрифицированного инструмента.

4. Монтажные положения унитазов указаны на листах 2 и 3.

5. Последовательность установки унитаза с высоко-располагаемым смывным бачком приведена на листе 4.

6. Способы крепления унитазов к полу даны на листе 5.

7. График производства работ приведен на листе 6.

IV. Организация работ и методы труда рабочих

1. Установку унитазов выполняет слесарь-сантехник 4-го разряда.

2. Последовательность рабочих операций при установке унитаза с высокорасполагаемым смывным бачком:

- а) разметка по шаблону мест сверления отверстий для установки средств крепления смывного бачка и унитаза;
- б) сверление отверстий электродрелью и установка в них хлорвиниловых втулок;
- в) подноска к месту установки унитаза, смывного бачка и смывной трубы;
- г) сборка на полу смывного бачка со смывной трубой;

6 Воле	ИП	См смывного	С Рубина	См смывного	См смывного	См смывного	См смывного
8 Воле	М.И.М.А.И.	См смывного	С Рубина	См смывного	См смывного	См смывного	См смывного
7 Мелодя	ИП	См смывного	С Рубина	См смывного	См смывного	См смывного	См смывного

1967	Установка унитазов	ТТН 7 03 02 01	
	Пояснительная записка	Лист I	Лист

07.26.03

- д) установка на стене смывного бачка со смывной трубой;
- е) установка унитаза и закрепление его шурупами;
- ж) присоединение унитаза к канализации и соединение его со смывкой резиновым манжетом;
- з) установка в смывной бачок арматуры;
- и) присоединение водопровода к смывному бачку;
- к) установка сидения и сдержки.

3. Последовательность рабочих операций при установке унитазов типа "Компакт":

- а) сверление отверстий по разметке, установка в них хлорвиниловых втулок;
- б) присоединение унитаза к канализации и крепление его шурупами;
- в) заделка выпуска унитаза в раструбе отводного трубопровода канализации;
- г) присоединение водопровода к смывному бачку.

4. Последовательность рабочих операций при установке унитазов на эпоксидном клее:

а) для приклеивания фаянсовых унитазов к полам из бетона или метлахских плиток рекомендуются составы, приведенные в таблице:

Компоненты	Состав эпоксидных клеев		
	1	2	3
	Содержание в весовых частях		
	1	2	3
Эпоксидная смола ЭД-5	100	-	-
" " ЭД-6	-	-	100

Установка унитазов

ТТК
7.03.02.01

1964

Пояснительная записка

Исполн. Артс
I

07 26 03

Проектный институт
 Проектировальный
 отдел
 Завершено
 20.10.67
 Проверено
 С. С. Савин
 С. С. Савин
 С. С. Савин
 В. В. Валиев
 В. В. Валиев
 Т. Т. Тихонова

	I	2	3
Дибутилсебацнат		10	-
Дибутилфталат		-	15
Портландцемент (не ниже марки 400)		200	100
Полиэтиленполиоми		13	13

- б) на полу размечают место установки унитаза;
- б) перед приклейкой с поверхности пола и подошвы унитаза, подлежащих склеиванию, удаляют загрязнения и протирают ацетоном или другим обезжиривающим средством;
- г) на склеиваемые поверхности пола и унитаза наносят слой клея толщиной 4-5 мм. Унитаз устанавливают на пол в отмеченном месте и плотно прижимают до выдавливания избыточного количества клея;
- д) для обеспечения необходимой прочности соединения приклеенные унитазы должны находиться в состоянии покоя не менее 10-12 часов.

Не разрешается:

1. Наносить клей на влажные поверхности.
2. Работать с эпоксидным клеем при температуре ниже + 5°C.

Методы труда при монтаже унитазов:

- а) с высокорасполагаемым бачком
- С помощью шаблона размечают места крепления унитаза и смывного бачка. Электродрелью просверливают отверстия и

Установка унитазов		ТТН 7 03 02 01	
1967	Пояснительная записка	Лист I	Лист I

07.26.03

устанавливают в них хлорвиниловые втулки для шурупов. До установки к смывному бачку присоединяют смывную трубу. С помощью шурупов крепят на стене смывной бачок. Унитаз устанавливают выпускным патрубком в раструб трубопровода канализации. Проверив правильность установки унитаза, его закрепляют шурупами к полу. Заделывают раструбное соединение. Присоединяют смывную трубу к унитазу с помощью резинового манжета. В смывной бачок устанавливают арматуру и присоединяют к нему подводку водопровода. После этого устанавливают сиденье унитаза и сдержку.

б) "Компакт"

С помощью шаблона размечают места крепления унитаза. Электродрелью просверливают отверстия в полу и закладывают в них хлорвиниловые втулки для шурупов. Унитаз устанавливают выпуском в раструб трубопровода канализации и закрепляют его шурупами.

Заделывают раструбное соединение и присоединяют подводку водопровода к смывному бачку. После этого устанавливают сиденье унитаза.

У. Материально-технические ресурсы

	Унитаз с вы- сокорасполо- гаемым бач- ком	Унитаз "Компакт"
1. Унитаз	I шт.	-
2. Унитаз "Компакт"	-	I шт.
3. Смывной бачок с арматуро.	I шт.	-
4. Смывная труба (смычка)	I	-

Установка унитазов

ТТН
7.0302.04
Либман Лувт
I

1964

Пояснительная записка

07.26.03

В Вайс В Замс Т Юлиан	В. Вайс В. Замс Т. Юлиан	В. Вайс В. Замс Т. Юлиан	В. Вайс В. Замс Т. Юлиан	В. Вайс В. Замс Т. Юлиан	В. Вайс В. Замс Т. Юлиан	Унитаз с вы- Унитаз сокорасполо- "Компакт" гаемым бач- ком	
					5. Резиновая манжета	I	-
					6. Сиденье	I	I
					7. Сдержка	I	-
					8. Шурупы 8 x 60	6	4 шт.
					9. Смоляная прядь	0,05 кгр	0,05 кгр.
					10. Суриковая замазка	0,05 "	0,05 "
					11. Хлорвиниловые втулки	6 шт.	4 шт.
					12. Эпоксидный клей (в соответ- ствии с таблицей)		
					13. Вязальная проволока		0,05 кг.
<u>У1. Набор инструмента</u>							
					1. Керн слесарный 120 мм ГОСТ 7214-54	-	I шт.
					2. Зубило слесарное 200 мм ГОСТ 7211-54	-	I "
					3. Электродрель до 10 мм с кабелем и устрой- ством для понижения тока ДР-2	-	I "
					4. Сверла $\emptyset = 5 + 9$ мм	-	10 "
					5. Ключ трубный рычажный I ОСТ НКТМ-39	-	I "
					6. "- " 2 "- "	-	I "
					7. Шаблон	-	I "
					8. Ключ арматурный (с мягким зажимом) ОСТ НКТМ-39	-	I "
					9. Ключ разводной до 19 мм ГОСТ 7275-62	-	I "
					10. Конопатка 290 мм (ПКК Сантехпроект Проектпромышленция)	-	I "
					11. Молоток слесарный 800 гр. ГОСТ 2310-54	-	I "
Установка унитазов						ТТН 703 02 01	
1967						Пояснительная записка	
						Людв I	Людв

Проектный институт
Проектпромышленция

07.26.03

- | | | |
|--|--------------|---------|
| 12. Отвертка В-200 х I | ГОСТ 5423-54 | - I шт. |
| 13. Плоскогубцы комбинированные 200 мм | ГОСТ 5547-52 | - I " |
| 14. Уровень металлический 300 мм | ГОСТ 9416-60 | - I " |
| 15. Метр стальной складной | ГОСТ 7253-54 | - I " |
| 16. Металлическая лопатка | | - I " |
| 17. Отвес 0-200 | ГОСТ 7948-63 | - I " |
| 18. Ящик инструментальный переносный | | - I " |

УП. Техника безопасности

1. При работе электрифицированным и слесарным инструментом должны соблюдаться требования 3 и 4 разделов СНиП Ш-А, II-62 "Техника безопасности в строительстве".

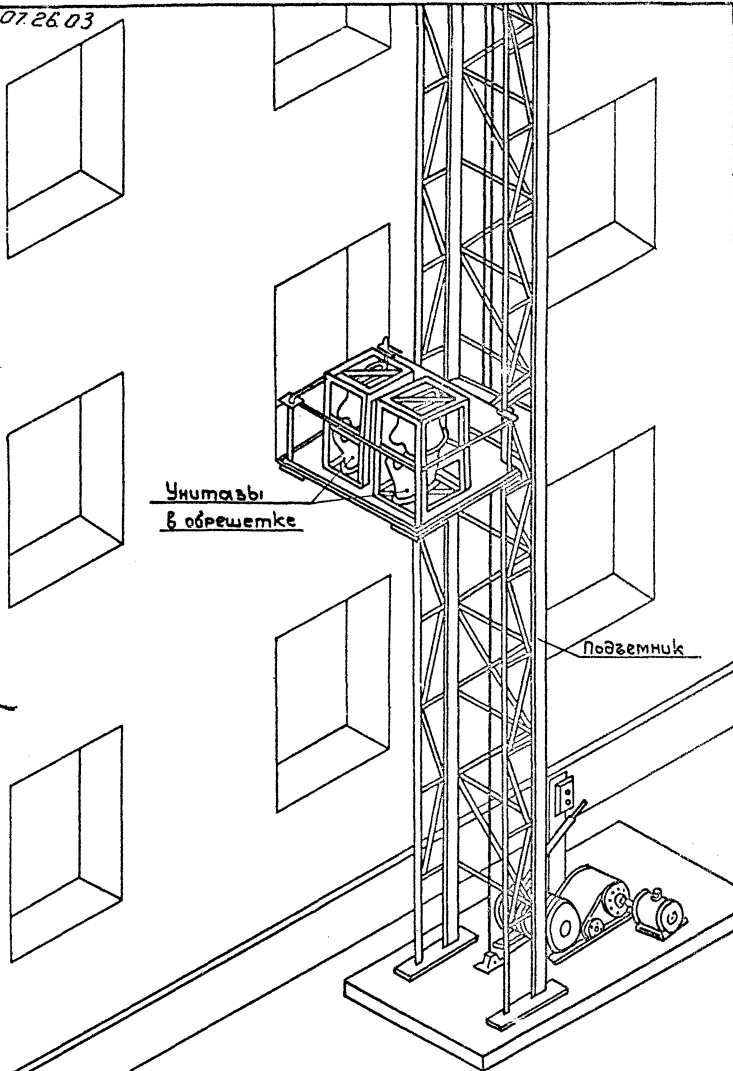
2. К работе с электрифицированным инструментом допускаются лица, прошедшие производственное обучение и имеющие соответствующие удостоверения на право работы им.

3. При работе с эпоксидным клеем должны соблюдаться требования пунктов 54-61 "Временных указаний по применению эпоксидных смол при монтаже внутренних санитарно-технических систем" (ВСН-14-64).

Установка унитазов		ТТК 70302.01
1964	Пояснительная записка	Лист I

Проектный институт Проектпроблематикация	Зам.гл.инженера	<i>Григорьев</i>	С. Рабкин	Гл.инж. проекта	<i>Байс</i>	Б. Байс	
	Нач. отдела	<i>Александров</i>	С. Доморацкий	Ст. инженер	<i>В. Золкин</i>	В. Золкин	
	Сл. специалист	<i>Сидоров</i>	А. Зринговз	Ст. техник	<i>Т. Юшкова</i>	Т. Юшкова	
1967	Установка унитадов					ТТК 7.03.02.01	
	Подзем унитазов					Альбом	лист
						I	1

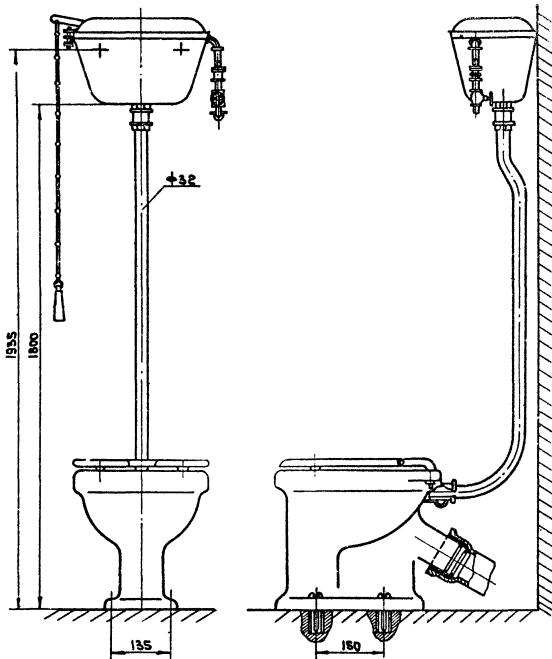
07.26.03



Унитазы
в обрешетке

Подземник

07.26.03



Установка унитаза

ТТК
7.03.02.01

1967

Монтажное положение унитаза с высоко-
располагаемым ствйным бачком.

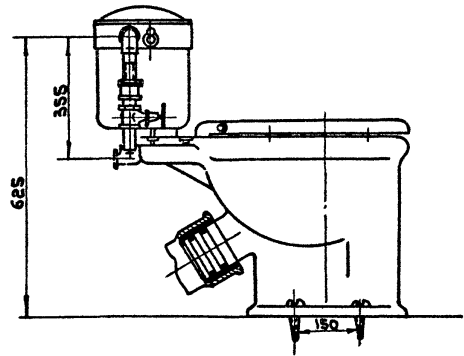
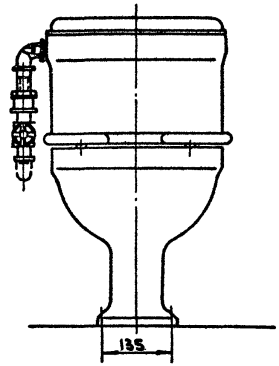
Альбом
I

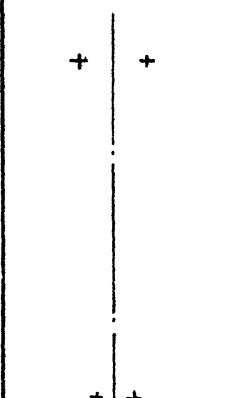
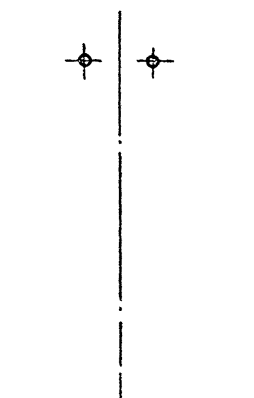
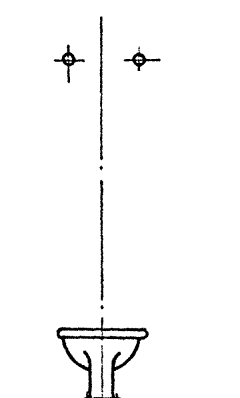
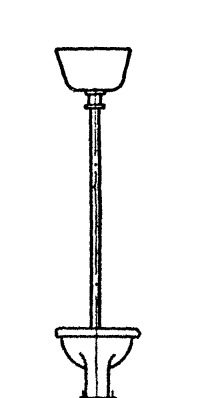
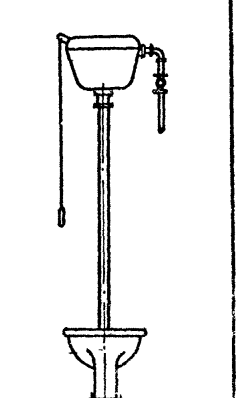
Лист
2

Проектный институт Проектпромышленная вентиляция	Зам гла инженера	<i>Григорьев</i>	З Равкин	Зл инж проекта	<i>Званов</i>	Б. Вайс
	Нач отдела	<i>Винь</i>	С Доморацкий	Ст инженер	<i>Винь</i>	В Золкин
	Зл специалист	<i>Триш</i>	А Зрингауз	Ст техник	<i>Триш</i>	Т. Юшкова

07.26.03

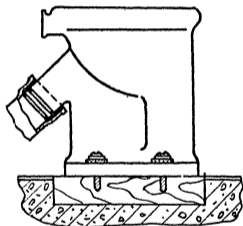
1967	Установка	Умтазов	ТТК
Монтажное	положение	Умтазова	7.03.02.01
типа	"Компакт"		Лавров
			I
			Лавров



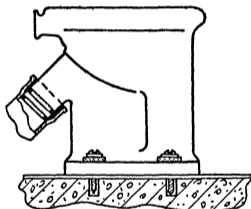
1967	Последовательность установки унитаза с высекаемым смывным бачком.	7.03.02.01 ТТК Автом луст 4		
Установка унитаза				
				
<p>Разметка отверстий по шаблону</p>	<p>Сверление отверстий и установка в них хлорвиниловых втулок.</p>	<p>Установка унитаза и присоединение его к канализации.</p>	<p>Установка смывного бачка и смывной трубы</p>	<p>Установка арматуры бачка и сверски. Подсоединение водопровода к бачку</p>

Проектный институт Проектпромвентиляция	Зам. гл. инж.ен.	<i>Маш</i>	Г. Рабкин	Гл. инж. проекта	<i>Ба</i>	Б. Вайс
	Нач. отдела	<i>Маш</i>	С. Доморацкий	Ст. инженер	<i>Ба</i>	В. Золж
	Гл. специалист	<i>Маш</i>	А. Грингуз	Ст. техник	<i>Маш</i>	Т. Юцко

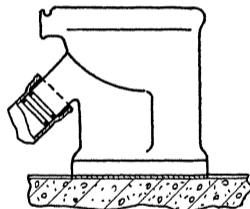
1967
Установка
Способы крепления
унитов.



Шурупы к деревянной
тафте.



Шурупы с помощью
железничковых дюбелей.



Эпоксидным
клеем

01.26.03

ТТК
7.03.02.01
Информ. лист
5

График производства работ

№ п.п.	Операции	Время в чел./час.		
		1	2	3
1	Установка унитаза с высоко- кораспологаемым бачком	2.19		
2	Установка унитаза и бачка „Компакт“	1.6		

Установка унитаза

1967

График производства работ

ТТК
7.03.02.01
I
6

Отпечатано
в Новосибирском филиале ЦИТП
630064 г. Новосибирск, пр. Карла Маркса 1

выдано в печать: 17 " Окт 1977г.
Заказ 2623 Тираж 1000