

ГОСУДАРСТВЕННЫЙ КОМИТЕТ СОВЕТА МИНИСТРОВ СССР ПО ДЕЛАМ СТРОИТЕЛЬСТВА
(ГОССТРОЙ СССР)

Т И П О В Ы Е
ТЕХНОЛОГИЧЕСКИЕ
К А Р Т Ы

РАЗДЕЛ 07

АЛЬБОМ 07.17

МОНТАЖ МЕТАЛЛИЧЕСКИХ ЛЕСТНИЦ, ПЛОЩАДОК И СТРАЖЕНИЙ

СОДЕРЖАНИЕ

7.02.01.58	Монтаж металлических лестниц, площадок и ограждений в зданиях высотой до 15 м стреловыми кранами	3 стр.
7.02.01.59	Монтаж металлических лестниц, площадок и ограждений в зданиях высотой до 25 м стреловыми кранами	8 стр.
7.02.01.60	Монтаж металлических лестниц, площадок и ограждений в зданиях высотой до 35 м стреловыми кранами	14 стр.
7.02.01.61	Монтаж металлических лестниц, площадок и ограждений в зданиях высотой до 15 м башенными кранами	19 стр.
7.02.01.62	Монтаж металлических лестниц, площадок и ограждений в зданиях высотой 25 м и более башенными кранами	25 стр.

Типовая технологическая карта

Монтаж металлических лестниц, площадок и ограждений в зданиях высотой до 25 метров стреловыми кранами.

7.02.01.59
07.17.02

I. ОБЛАСТЬ ПРИМЕНЕНИЯ.

Типовая технологическая карта применяется при организации строительства и производстве работ по монтажу металлических лестниц, площадок и ограждений в зданиях высотой до 25 метров стреловыми кранами на гусеничном ходу.

В основу разработки типовой технологической карты принят типовой проект 04-09-18 "Производство тяжёлых, лёгких и силикатных бетонных смесей, размещаемое в унифицированной секции 6x12 м".

Монтаж конструкций в объёме 13,22 т ведётся в 2 смены одновременно с монтажом каркаса здания и стеновых панелей звеном монтажников в количестве 5 человек с помощью стрелового крана МКГ-25 в течение 4 смен.

Привязка карты к конкретному объекту заключается в уточнении объёмов работ, марки стрелового крана, места расположения площадки укрупнительной сборки, калькуляции трудовых затрат, графика производства работ и материально-технических ресурсов.

II. ТЕХНИКО-ЭКОНОМИЧЕСКИЕ ПОКАЗАТЕЛИ СТРОИТЕЛЬНОГО ПРОЦЕССА.

№ п/п	Наименование показателей	По ЕНиР	Принято по карте
1.	Трудоёмкость на весь объём, чел-дн.	24,55	22,83
2.	Трудоёмкость на 1т металлоконструкций, ч-дн	1,85	1,72
3.	Выработка на I рабочего в смену, т	0,54	0,50
4.	Количество машино-смен монтажного крана	4,5	4,19
5.	Потребность в дизтопливе, кг	280,8	261,1

РАЗРАБОТАНА:
трестом
"Оргтехстрой"
Главлипецстрой
Минтяжстрой СССР

УТВЕРЖДЕНА:
Главными
Техническими управлениями
Минтяжстроя СССР
Минпромстроя СССР
Минстроя СССР
5.10.1970г., №20-2-11/1149

СРОК ВВЕДЕНИЯ:
20 октября
1970 года.

взр. укладов
М. Чертов
Ю. Губачев
В. Сенатова

В. Мин.
А. Мин.
С. Мин.

И. Мин.
Начальник отдела ЮС-1
Главный инженер проекта
Исполнитель

И. ОРГАНИЗАЦИЯ И ТЕХНОЛОГИЯ СТРОИТЕЛЬНОГО ПРОЦЕССА.

До начала монтажа металлических лестниц, площадок и ограждений должны быть выполнены следующие подготовительные работы:

- установлен монтажный кран МКГ-25;
- завезены и складированы элементы лестниц, площадок и ограждений;
- уложены стеллажи на площадке укрупнительной сборки;
- завезены инвентарные приспособления и инструмент;
- расставлены и защищены электросварочные трансформаторы;
- обеспечена пространственная жёсткость каркаса и приняты по акту опоры и закладные детали для стальных конструкций в соответствии с проектом.

В состав работ входят:

- укрупнительная сборка лестничных маршей, площадок и ограждений;
- установка укрупнённых блоков в проектное положение.

Укрупнение элементов в блоки производится на площадке укрупнительной сборки на стеллажах (см. рис. I) монтажниками в количестве 3 человек с помощью стрелового крана МКГ-25 в следующем порядке:

- на стеллаж краном подается марш, балки площадки с настилом, ограждения лестниц и площадок;
- очищаются от грязи и ржавчины;
- производится наметка мелом центровых рисок на косоурах лестничных маршей, лестничных площадок, указывающих места ограждения;
- с помощью крана ограждение приставляется к одному из косоуров лестничного марша или к балке площадки, плотно прижимается с помощью арматурного ключа;
- делается выверка собранной конструкции по осям и размерам;
- выполняется электроприхватка соединяемых элементов;

- производится расстроповка и окончательная сварка укрупняемых элементов;
- наносится масляной краской марка укрупнённого блока, порядковый номер очередности монтажа, места строповки блоков и осевые риски.

Монтаж укрупнённых блоков производится монтажниками в количестве 2 человек с помощью стрелового крана МКР-25 в последовательности, указанной на рис.2.

Монтируемые элементы до освобождения их от строповки должны быть надёжно закреплены на временных болтах.

Окончательное закрепление сваркой производится только после проверки правильности положения лестниц, площадок и ограждений.

Допускаемые отклонения в положении смонтированных стальных конструкций от проектного не должны превышать величин, указанных в таблице.

№ п/п	Наименование отклонения	Допускаемые отклонения
1.	Смещение осей укрупнённых блоков относительно разбивочных	± 5 мм
2.	Отклонение отметок опорных узлов стальных конструкций	± 20 мм
3.	Стрела прогиба между точками закрепления стальных конструкций	$\neq 15$ мм

В остальном руководствоваться правилами приёмки, изготовления и монтажа конструкций, изложенных в СНиП III-R.5-62 пунктах I.I + I.I3, 2.I + 2.56, 2.75 + 2.82, 3.I + 3.52, 4.I + 4.8.

При производстве работ монтажники пользуются полуавтоматическими захватами, кольцевым стропом, алюминиевыми инвентарными навесными и приставными лестницами, монтажными лядьками, арматурными ключами.

7.02.01.59
07.17.02

- 4 -

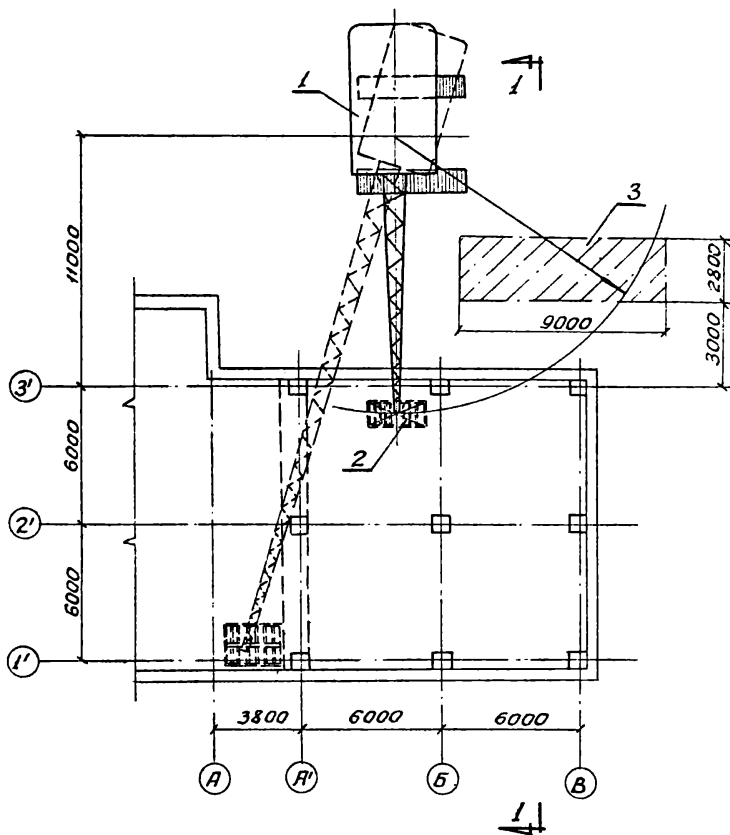


Рис. I 1 - стреловой кран МКГ-25;
2 - монтируемый лестничный марш;
3 - площадка укрупнительной сборки конструкций.

7.02.01.59
071702

- 5 -

По I-I

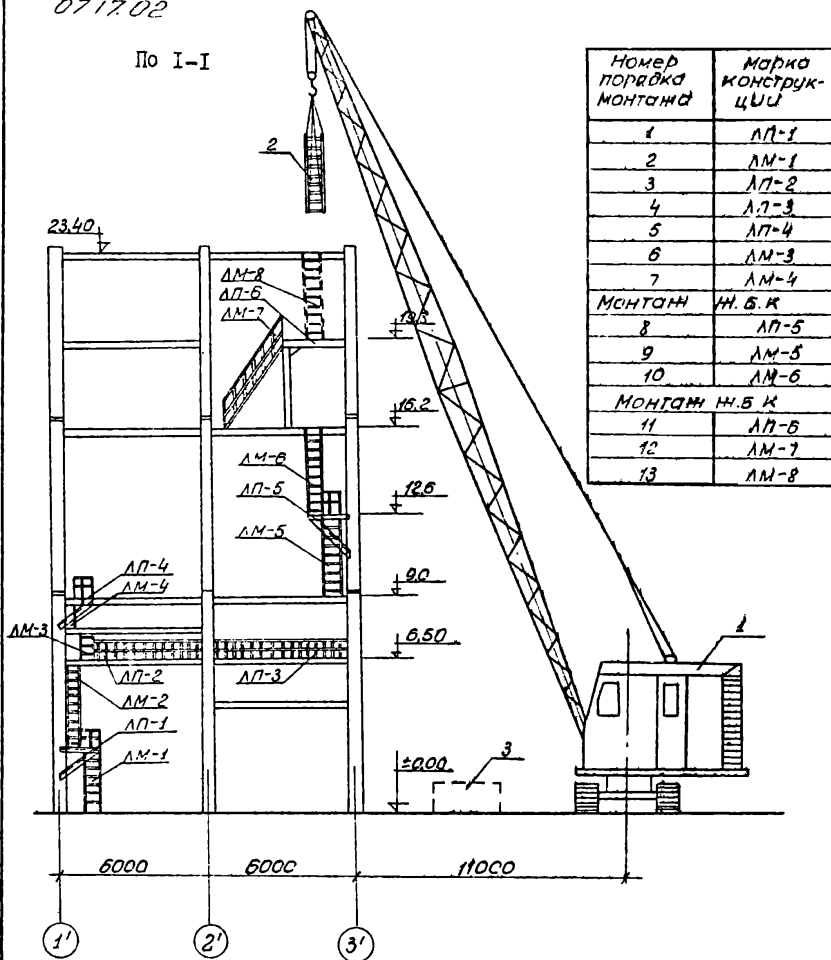


Рис.2 1 - стреловой кран МКГ-25;
2 - монтируемый марш;
3 - площадка укрупнительной сборки железобетонных конструкций.

7.02.01.59.
071702

- 6 -

IV. ОРГАНИЗАЦИЯ И МЕТОДЫ ТРУДА РАБОЧИХ.

I. Состав звена по профессиям и распределение работы:

№ звена	Состав звена по профессиям	Кол-во чел.	Перечень работ
I	Монтажник конструкций	3	Строповка элементов, укрупнительная сборка, монтаж укрупнённых лестничных блоков и площадок с ограждениями
	Электросварщик-монтажник	2	Сварка элементов и конструкций.
	Машинист крана	1	Подача элементов и укрупнённых блоков.

2. Методы и приёмы работ.

Распределение монтажных рабочих в звене по разрядам:

№ звена	Состав звена по профессиям	Разряд	Кол-во чел.	Условное обозначение
I	Монтажник конструкций	4	2	$M_1; M_2$
	Электросварщик-монтажник	5	I	ЭМ
	Электросварщик	4	I	Э
	Монтажник конструкций	2	I	M_3
	Машинист крана	6	I	МК

Выполнение монтажных работ монтажниками производится в следующем порядке:

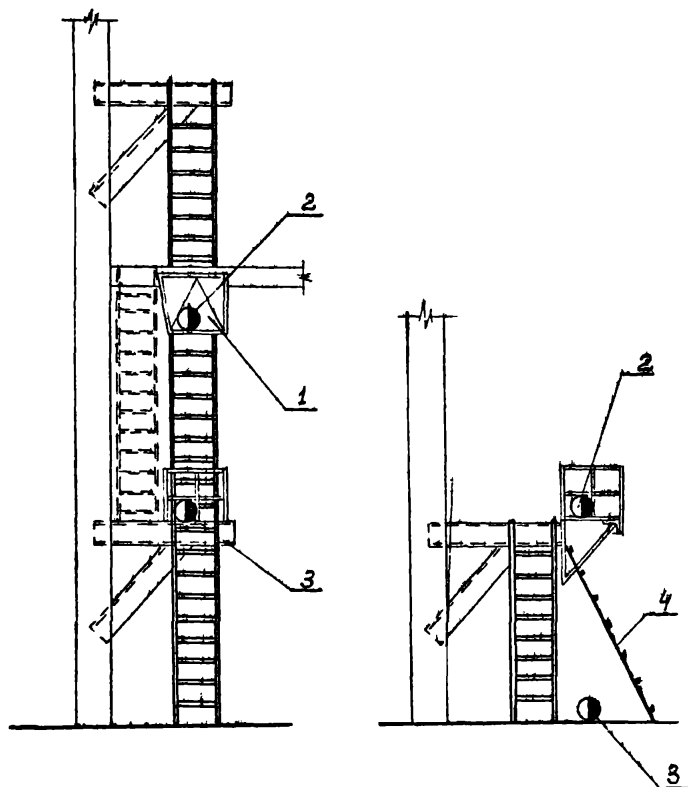
а/ На площадке укрупнительной сборки:

- монтажник M_3 стропит и расстроповывает элементы лестниц, площадок и ограждений при укрупнении элементов, а также при подаче укрупнённых конструкций на монтаж;
- монтажник конструкций M_1 принимает и раскладывает укрупняемые элементы, наносит риски мест свариваемых поверхностей, пользуясь арматурным ключом, плотно прижимает свариваемые элементы друг к другу, ставит марку конструкции и число, соответствующее порядку монтажа;
- электросварщик Э производит сварку элементов.

б/ На монтаже конструкций:

- монтажник конструкций M_2 , электросварщик-монтажник ЭМ с помощью приставных, навесных или монтажных люлек производит точную разметку мест монтируемых конструкций, принимают их и устанавливают в проектное положение, временно крепят болтами, расстроповывают, делают выверку и окончательно закрепляют в проектное положение.

Рис.3 Организация рабочего места.



- 1 - подвесная лямка;
- 2 - монтажник конструкций;
- 3 - электросварщик-монтажник;
- 4 - приставная металлическая лестница.

7.02.01.59
07.17.02

- 9 -

3. ГРАФИК ПРОИЗВОДСТВА РАБОТ.

№ п/п	Наименование работ	Единица измерения	Объём работ	Трудоёмкость на единицу из- мерения, ч-час	Трудоёмкость на весь объём работ, чел-дн	Состав звена по карте	Рабочие дни			
							1	2	3	4
1.	Укрупнительная сборка лестничных площадок и маршей, сварочные работы.	т	13,22	130,08	15,12	6 чело- век				
2.	Монтаж лестничных площадок и маршей, сварочные работы.	т	13,22	66,24	7,71					

ПРИМЕЧАНИЕ: Часы работы уточняются при привязке типовой технологической карты к конкретному объекту.

4. ТЕХНИКА БЕЗОПАСНОСТИ.

Производство монтажных работ в двух и более ярусах по одной вертикали без соответствующих защитных устройств (сетки, козырьки, перила) не разрешается.

В остальном при производстве работ руководствоваться правилами техники безопасности, приведёнными в СНиП III-A.II-62 пунктах 1, 2, 3, 4, 5, 6, 9, 14.64 + 14.71.

5. КАЛЬКУЛЯЦИЯ ТРУДОВЫХ ЗАТРАТ (по ЕНТР, выпуск 1969 года)

№ п/п	Шифр норм	Наименование работ	Единица измерения	Объем работ	Норма времени на единицу измерения, чел-час	Затраты труда на весь объем работ, чел-дн.	Расценка на единицу измерения, руб-коп.	Стоимость затрат труда на весь объем работ руб-коп.
1.	38-2-22	Укрупнительная сборка лестничных маршей.	т	4,75	8,4	4,99	5-052	23-99
2.	п. а	Работа машиниста при сборке лестничных маршей. Норма времени $\frac{8,4}{3} = 2,8$ чел-час Расценка $2,8 \times 0,79 = 2,21$ руб.	т	4,75	2,8	1,28	2-21	10-497
3.	38-2-22	Укрупнительная сборка лестничных площадок.	т	8,47	6,48	6,86	3-90	33-033
4.	п. б	Работа машиниста при сборке лестничных маршей. Норма времени $\frac{6,48}{3} = 2,16$ чел-час Расценка $2,16 \times 0,79 = 1,7$ руб.	т	8,47	2,16	2,287	1-70	14-399
5.	22-6 п. Гг	Сварочные работы при укрупнительной сборке.	п.м	43,7	0,155	0,846	0-086	3-758
6.	5-1-6 1-ж, 2-ж	Монтаж лестничных маршей и площадок. Добавлять на I тонну.	эл. т	14 13,22	0,96 3	1,68 4,957	0-626 1-96	8-764 25-91
7.	22-6, Гг к=1,5	Сварочные работы при монтаже. Работа машиниста при монтаже. Норма времени $\frac{0,96 + 3}{7} = 0,565$ чел-час Расценка $0,565 \times 0,79 = 0,446$ руб.	п.м т	24,83 13,22	0,23 0,565	0,713 0,933	0-145 0-446	3-60 5-896
ИТОГО:						24,546		129-847

7.02.01.59
02.17.02

- 10 -

7.02.01.59
07.17.02

II-

У. МАТЕРИАЛЬНО-ТЕХНИЧЕСКИЕ РЕСУРСЫ.

I. Основные материалы, полуфабрикаты и строительные детали:

№ п/п	Наименование	Единица измерения	Кол-во
1.	Металлоконструкции лестниц, площадок и ограждений	т	13,22
2.	Электроды Э-42	кг	449,00

2. Машины, оборудование, инвентарь, инструменты и приспособления:

№ п/п	Наименование	Тип	Марка	Кол. шт.	Техн. характеристика		
1.	Монтажный кран	стреловой	МКГ-25	1	Q = 25 т L стр. = 22 м		
2.	Сварочный трансформатор			ТС-500		2	
3.	Электродержатель			ЭД-2, 500 в		2	
4.	Кабель сварочный			ПРТ, сеч. 75 мм		2	L = 50 м
5.	Щиток (маска)					2	
6.	Ящик для электродов и огарков					2	
7.	Рулетка стальная			РС-20		2	
8.	Щётка стальная					2	
9.	Метр складной					2	
10.	Арматурные ключи					2	
11.	Защитные очки					2	
12.	Клеймо сварщика					2	
13.	Шаблоны эл. сварщика					2	
14.	Предохранительные пояса					2	
15.	Приставные металлические лестницы					Альбом № I "Промсталкон- струкция" черт. 229 Т	1
16.	Монтажные люльки		То же	2			
17.	Инвентарные навесные лестницы с люлькой из алюминия		То же, черт. 4597Р	1			
18.	Полуавтоматические захваты		То же, черт. 5105-2,3,4	1	Q = 10 т		
19.	Кольцевой строп		Альбом НИИСМТП, стр. 7	1	Q = 4 т L = 5 м		

Отпечатано
в Новосибирском филиале ЦИТТ
630064 г. Новосибирск, пр. Карла Маркса 1
Выдана в печать: 21^я ИЮНЯ 1976.
Заказ 1146 Тираж 1000