

---

ФЕДЕРАЛЬНОЕ АГЕНТСТВО  
ПО ТЕХНИЧЕСКОМУ РЕГУЛИРОВАНИЮ И МЕТРОЛОГИИ

---



НАЦИОНАЛЬНЫЙ  
СТАНДАРТ  
РОССИЙСКОЙ  
ФЕДЕРАЦИИ

ГОСТ Р ИСО  
11334-1—  
2010

---

**СРЕДСТВА ВСПОМОГАТЕЛЬНЫЕ  
ДЛЯ ХОДЬБЫ, УПРАВЛЯЕМЫЕ  
ОДНОЙ РУКОЙ**

**Требования и методы испытаний**

**Часть 1**

**Костыли локтевые**

ISO 11334-1:2007

Assistive products for walking manipulated by one arm —  
Requirements and test methods — Part 1: Elbow crutches  
(IDT)

Издание официальное



Москва  
Стандартинформ  
2011

## Предисловие

Цели и принципы стандартизации в Российской Федерации установлены Федеральным законом от 27 декабря 2002 г. № 184-ФЗ «О техническом регулировании», а правила применения национальных стандартов Российской Федерации — ГОСТ Р 1.0—2004 «Стандартизация в Российской Федерации. Основные положения»

### Сведения о стандарте

1 ПОДГОТОВЛЕН Федеральным государственным унитарным предприятием «Российский научно-технический центр информации по стандартизации, метрологии и оценке соответствия» (ФГУП «СТАНДАРТИНФОРМ») и Обществом с ограниченной ответственностью «Нейроортопедический Центр «ОртоС» (ООО «НОЦ «ОртоС») на основе собственного аутентичного перевода на русский язык стандарта, указанного в пункте 4

2 ВНЕСЕН Техническим комитетом по стандартизации ТК 381 «Технические средства для инвалидов»

3 УТВЕРЖДЕН И ВВЕДЕН В ДЕЙСТВИЕ Приказом Федерального агентства по техническому регулированию и метрологии от 28 июня 2010 г. № 121-ст

4 Настоящий стандарт идентичен международному стандарту ИСО 11334-1:2007 «Средства вспомогательные для ходьбы, управляемые одной рукой. Требования и методы испытаний. Часть 1. Костыли локтевые» (ISO 11334-1:2007 «Assistive products for walking manipulated by one arm — Requirements and test methods — Part 1: Elbow crutches»).

При применении настоящего стандарта рекомендуется использовать вместо ссылочных международных стандартов соответствующие им национальные стандарты Российской Федерации, сведения о которых приведены в дополнительном приложении ДА

5 ВЗАМЕН ГОСТ Р 51085—97 (ИСО 11334-1—94)

*Информация об изменениях к настоящему стандарту публикуется в ежегодно издаваемом информационном указателе «Национальные стандарты», а текст изменений и поправок — в ежемесячно издаваемых информационных указателях «Национальные стандарты». В случае пересмотра (замены) или отмены настоящего стандарта соответствующее уведомление будет опубликовано в ежемесячно издаваемом информационном указателе «Национальные стандарты». Соответствующая информация, уведомление и тексты размещаются также в информационной системе общего пользования — на официальном сайте Федерального агентства по техническому регулированию и метрологии в сети Интернет*

© Стандартиформ, 2011

Настоящий стандарт не может быть полностью или частично воспроизведен, тиражирован и распространен в качестве официального издания без разрешения Федерального агентства по техническому регулированию и метрологии

## Содержание

1 Область применения . . . . .	1
2 Нормативные ссылки . . . . .	1
3 Термины и определения . . . . .	2
4 Требования . . . . .	4
4.1 Манжета . . . . .	4
4.2 Рукоятка . . . . .	5
4.3 Нижняя секция и наконечник . . . . .	5
4.4 Регулируемые элементы . . . . .	5
4.5 Материалы . . . . .	5
4.6 Механическая прочность . . . . .	5
5 Методы испытаний . . . . .	5
5.1 Общие положения . . . . .	5
5.2 Внешние условия проведения испытаний . . . . .	5
5.3 Отбор образцов . . . . .	5
5.4 Испытание на высвобождение предплечья . . . . .	6
5.5 Испытания надежности соединений . . . . .	6
5.6 Испытание на статическую прочность . . . . .	7
5.7 Испытание на усталостную прочность . . . . .	8
5.8 Испытание на падение при низкой температуре . . . . .	9
5.9 Заключительный осмотр . . . . .	9
6 Информация, предоставляемая изготовителем . . . . .	9
6.1 Общие положения . . . . .	9
6.2 Информация, наносимая на изделие . . . . .	9
6.3 Документация . . . . .	9
7 Отчет об испытаниях . . . . .	10
Приложение А (рекомендуемое) Рекомендации . . . . .	11
Приложение ДА (справочное) Сведения о соответствии ссылочных международных стандартов национальным стандартам Российской Федерации . . . . .	13
Библиография . . . . .	14

## Предисловие к ИСО 11334-1:2007

Международная организация по стандартизации (ИСО) является всемирной федерацией национальных организаций по стандартизации (комитетов — членов ИСО). Разработка международных стандартов обычно осуществляется Техническими комитетами ИСО. Каждый комитет-член, заинтересованный в деятельности, для которой был создан Технический комитет, имеет право быть представленным в этом комитете. Международные правительственные и неправительственные организации, имеющие связи с ИСО, также принимают участие в работах. ИСО тесно взаимодействует с Международной электротехнической комиссией (МЭК) по всем вопросам стандартизации электротехники.

Международные стандарты разрабатываются в соответствии с правилами Директив ИСО/МЭК, часть 2.

Главной задачей Технических комитетов является подготовка международных стандартов. Проекты международных стандартов, одобренные Техническими комитетами, направляются членам комитетов на голосование. Для их публикации в качестве международного стандарта требуется одобрение не менее 75 % членом комитета, принимавших участие в голосовании.

Следует обратить внимание на возможность наличия в настоящем стандарте некоторых элементов, которые могут быть объектом патентного права. ИСО не несет ответственности за идентификацию некоторых или всех таких патентных прав.

ИСО 11334-1 подготовлен Техническим комитетом ИСО/ТС 173 «Технические устройства и приспособления для инвалидов».

Это второе издание отменяет и заменяет первое издание (ИСО 11334-1:1994), являясь его технической корректурой.

ИСО 11334 состоит из следующих частей под общей рубрикой «Средства вспомогательные для ходьбы, управляемые одной рукой. Требования и методы испытаний»:

- Часть 1: Костыли локтевые;
- Часть 4: Прогулочные трости с тремя или более опорами.

**СРЕДСТВА ВСПОМОГАТЕЛЬНЫЕ ДЛЯ ХОДЬБЫ,  
УПРАВЛЯЕМЫЕ ОДНОЙ РУКОЙ****Требования и методы испытаний****Часть 1****Костыли локтевые**

Assistive products for walking manipulated by one arm.  
Requirements and test methods. Part 1. Elbow crutches

Дата введения — 2011—07—01

**1 Область применения**

Настоящий стандарт устанавливает требования и методы испытаний локтевых костылей, оборудованных рукояткой и наконечником. Данные методы устанавливают испытания надежности соединений, статической прочности, усталостной прочности и устойчивости к низким температурам.

Настоящий стандарт также устанавливает требования безопасности, эргономические требования, требования к информации, предоставляемой изготовителем, включая маркировку и оформление надписей.

Требования и испытания основаны на опыте повседневного использования локтевых костылей, при котором происходит циклическое нагружение при ходьбе, пользователем с максимальной массой тела, установленной изготовителем. Настоящий стандарт применим к локтевым костылям, предназначенным для пользователей с массой тела не менее 35 кг.

Требования и методы испытаний прочности сцепления резинового наконечника с поверхностью перемещения являются предметом отдельного рассмотрения.

**П р и м е ч а н и е** — Рекомендации, приведенные в приложении А, дополняют требования настоящего стандарта.

**2 Нормативные ссылки**

В настоящем стандарте использованы нормативные ссылки на следующие стандарты. Для датированных ссылок применяют только издание, на которое сделана ссылка. Для недатированных ссылок применяют самое последнее издание документа, на который ссылаются (включая любые изменения).

ИСО 9999:2002 Технические средства реабилитации людей с ограничениями жизнедеятельности. Классификация и терминология (ISO 9999:2002 Technical aids for persons with disabilities — Classification and terminology)

ЕН 1041 Сопроводительная информация к медицинским устройствам (EN 1041 Information supplied by the manufacturer with medical devices)

### 3 Термины и определения

В настоящем стандарте применены следующие термины с соответствующими определениями:

3.1 **локтевой костыль** (elbow crutch): Вспомогательное средство, предназначенное для облегчения ходьбы, имеющее одну ножку, ручку и опору для предплечья. См. рисунок 1.

Примечание — Классификационная группировка 12 03 06 по ИСО 9999.

3.2 **ручка** (handle): Часть костыля, к которой крепится рукоятка.

3.3 **рукоятка** (handgrip): Часть костыля, которая предназначена изготовителем для удержания костыля рукой во время его использования. См. рисунок 1, обозначение 5.

3.4 **длина рукоятки  $h$**  (handgrip length): Линейный размер рукоятки, измеренный вдоль расположения руки, начиная от самой нижней точки, как можно ближе к передней границе рукоятки, и заканчивая точкой, расположенной как можно ближе к задней границе, при самом близком положении к наконечнику. См. рисунки 1 и 2.

Примечание — Если задняя граница отсутствует, максимальная длина рукоятки составляет 110 мм.

3.5 **передняя контрольная точка рукоятки** (front handgrip reference point): Самая нижняя точка непосредственно за передней границей, от которой начинается длина рукоятки. См. рисунок 1, обозначение 7 и рисунок 2, обозначение 6.

3.6 **задняя контрольная точка рукоятки** (rear handgrip reference point): Точка рядом с задней границей, в которой заканчивается рукоятка. См. рисунок 1, обозначение 8 и рисунок 2, обозначение 7.

3.7 **линия опоры рукоятки** (handgrip support line): Линия, соединяющая переднюю и заднюю контрольные точки рукоятки. См. рисунок 1, обозначение 6 и рисунок 2, обозначение 4.

3.8 **ширина рукоятки** (handgrip width): Ширина рукоятки, измеренная по горизонтали в самой широкой части рукоятки, где располагается рука. См. рисунок 2, обозначение 5.

3.9 **реперная точка** (datum): Точка на верхней поверхности рукоятки, отстоящая на одну треть ее длины от задней контрольной точки. См. рисунок 2, обозначение 3.

3.10 **верхняя секция** (arm section): Часть костыля, которая находится выше задней контрольной точки рукоятки.

3.11 **нижняя секция** (leg section): Часть костыля, которая находится ниже задней контрольной точки рукоятки.

3.12 **манжета** (cuff): Упор для предплечья, который используется на локтевом костыле для того, чтобы удерживать предплечье в правильном положении и предотвращать его боковые перемещения. См. рисунок 1, обозначение 2.

3.13 **линия опоры манжеты** (cuff support line): Линия, проведенная из задней контрольной точки по касательной к задней нижней поверхности манжеты в месте максимального отклонения верхней секции. См. рисунок 1, обозначение 1 и рисунок 2, обозначение 1.

3.14 **внутренняя ширина манжеты  $y$**  (cuff internal width): Максимальный внутренний размер манжеты, измеренный слева направо. См. рисунок 3.

3.15 **внутренняя глубина манжеты  $x$**  (cuff internal depth): Внутренний размер манжеты, измеренный от передней к задней части. См. рисунок 3.

3.16 **внутренняя высота манжеты  $z$**  (cuff internal height): Внутренний размер манжеты, измеренный в месте, приблизительно параллельном линии опоры рукоятки, который служит для опоры предплечья. См. рисунок 2.

3.17 **наконечник** (tip): Часть костыля, которая контактирует с поверхностью перемещения. См. рисунок 1, обозначение 3.

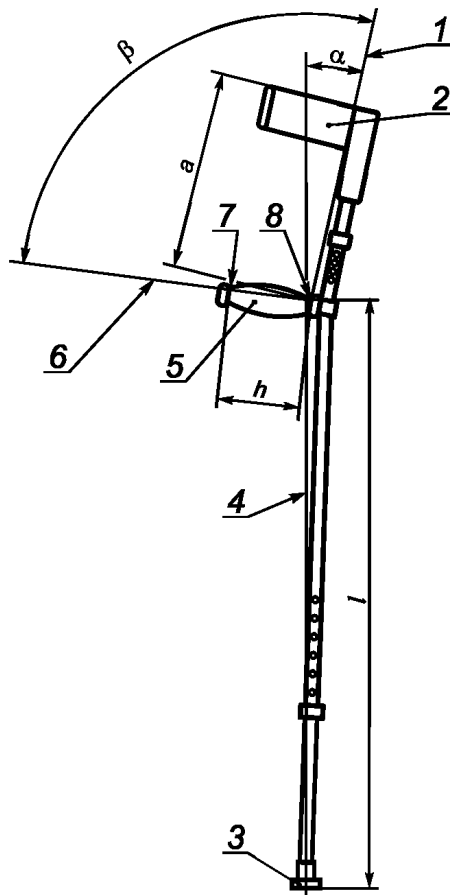
3.18 **ось нижней секции** (leg section axis): Линия, проведенная из задней контрольной точки через центр наконечника при максимальном отклонении нижней секции. См. рисунок 1, обозначение 4.

3.19 **длина верхней секции  $a$**  (arm section length): Расстояние между задней контрольной точкой рукоятки и верхней точкой, в которой линия опоры манжеты касается внутренней задней поверхности манжеты. См. рисунок 1.

3.20 **длина нижней секции  $l$**  (leg section length): Расстояние между задней контрольной точкой рукоятки и центром основания наконечника. См. рисунок 1.

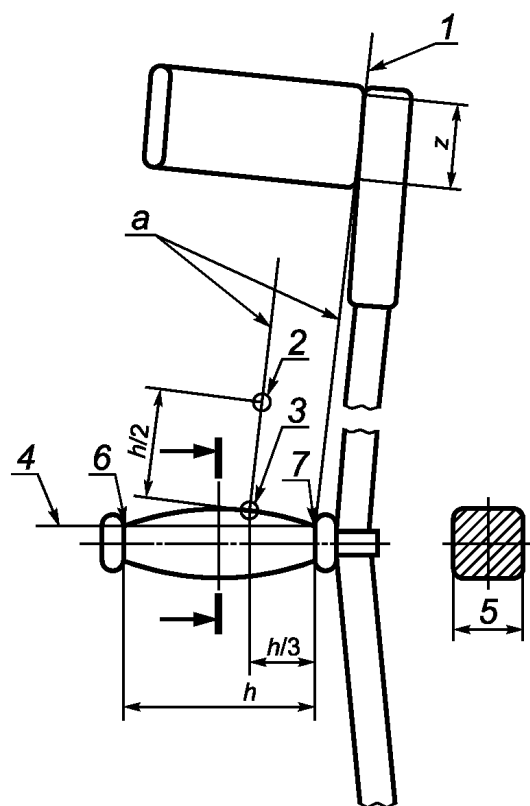
3.21 **угол соединения опор**  $\alpha$  (support angle): Угол, образованный осью нижней секции и линией опоры манжеты. См. рисунок 1.

3.22 **функциональный угол**  $\beta$  (grip angle): Угол, образованный линией опоры манжеты и линией опоры рукоятки. См. рисунок 1.



1 — линия опоры манжеты; 2 — манжета; 3 — наконечник; 4 — ось нижней секции; 5 — рукоятка; 6 — линия опоры рукоятки; 7 — передняя контрольная точка; 8 — задняя контрольная точка;  $a$  — длина верхней секции;  $h$  — длина рукоятки;  $l$  — длина нижней секции;  $\alpha$  — угол соединения опор;  $\beta$  — функциональный угол

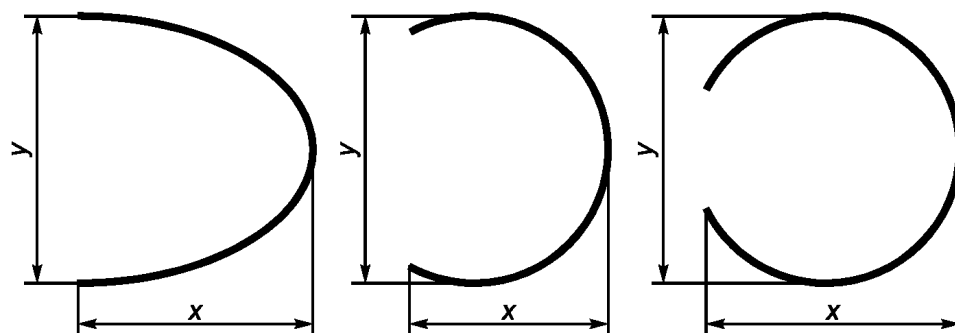
Рисунок 1 — Пример локтевого костыля



1 — линия опоры манжеты; 2 — точка сустава запястья; 3 — реперная точка; 4 — линия опоры рукоятки; 5 — ширина рукоятки; 6 — передняя контрольная точка рукоятки; 7 — задняя контрольная точка рукоятки;  $h$  — длина рукоятки;  $z$  — внутренняя высота манжеты

<sup>a</sup>Параллельные линии.

Рисунок 2 — Элементы локтевого костыля



$x$  — внутренняя глубина манжеты;  $y$  — внутренняя ширина манжеты

Рисунок 3 — Размеры манжеты

## 4 Требования

### 4.1 Манжета

Внутренняя глубина манжеты в месте соприкосновения с предплечьем должна быть больше половины ее внутренней ширины. Это проверяют измерением, как указано в 5.3.2 и на рисунке 3.

Для того чтобы рука случайно не оказалась заблокированной, манжета должна иметь открытый проем в передней части. При проведении испытания в соответствии с 5.4 должна быть обеспечена возможность увеличения этого проема до 75 мм при приложении максимальной силы растяжения, равной 120 Н. Остаточная деформация проема манжеты должна быть не более 5 мм.



Манжета должна быть надежно установлена при испытании в соответствии с 5.5.

#### 4.2 Рукоятка

Рукоятка может быть регулируемой, но должна быть надежно закреплена при проведении испытания согласно 5.5.

Ширина рукоятки должна быть не менее 25 мм и не более 50 мм. Это требование не применимо к анатомическим рукояткам. Это проверяют измерением, как указано в 5.3.2 и на рисунке 2, обозначение 5.

#### 4.3 Нижняя секция и наконечник

Нижняя секция должна оканчиваться наконечником, сконструированным так, чтобы исключить его протыкание во время испытания в соответствии с 5.6 и 5.7. Это проверяют осмотром.

Наконечник должен быть съемным, но надежно закрепленным. Это проверяют осмотром.

Диаметр части наконечника, соприкасающейся с поверхностью перемещения, должен быть минимум 35 мм. Это проверяют измерением, как указано в 5.3.2.

#### 4.4 Регулируемые элементы

Элементы регулировки высоты не должны быть ослаблены. Это проверяют осмотром, после того как костыль был подвергнут испытаниям, описанным в 5.6 и 5.7.

Каждое из значений регулируемой высоты должно быть ясно помечено вместе с максимально допустимым значением удлинения. Это проверяют измерением, как указано в 5.3.2.

#### 4.5 Материалы

Если элементы конструкции, подвергающиеся воздействию механических нагрузок, отлиты с включением пластических материалов повторной переработки, они должны обладать прочностью, не уступающей новым материалам, на протяжении всего срока службы костыля.

#### 4.6 Механическая прочность

При испытаниях на надежность соединений (см. 5.5) ни одна из испытываемых частей костыля, соединенных вместе, не должна разломаться.

При испытаниях на статическую прочность (см. 5.6) костыль должен выдерживать нагрузку и ни одна из его частей не должна иметь трещин или сколов.

При испытаниях на усталостную прочность (см. 5.7) ни одна из частей костыля не должна иметь трещин или сколов.

При испытании на падение при низких температурах (см. 5.8) ни одна из частей костыля не должна иметь трещин или сколов.

## 5 Методы испытаний

### 5.1 Общие положения

Все испытания, если не указано иное, следует проводить при регулировках, соответствующих максимальным значениям удлинения костыля.

### 5.2 Внешние условия проведения испытаний

Все испытания, если не указано иное, следует проводить при температуре окружающей среды  $(21 \pm 5)^\circ\text{C}$ .

### 5.3 Отбор образцов

#### 5.3.1 Объект испытания

Должен быть испытан один костыль. Последовательность испытаний должна быть следующей:

- измерения;
- испытания надежности соединений;
- испытание на статическую прочность;
- испытание на усталостную прочность;
- испытание на падение при низкой температуре.

#### 5.3.2 Измерения

Измеряют костыль и одновременно осматривают его на предмет соответствия требованиям изготовителя. Отмечают все проведенные измерения и замеченные дефекты, чтобы в дальнейшем они не были зарегистрированы как вызванные испытаниями.

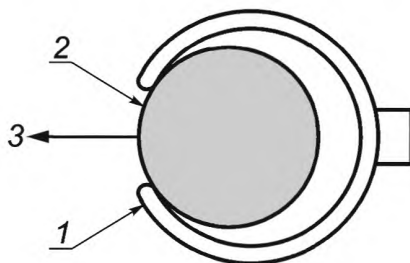
## 5.4 Испытание на высвобождение предплечья

### 5.4.1 Общие положения

Это испытание применимо к локтевым костылям с манжетой, у которой открытый проем менее 75 мм.

### 5.4.2 Процедура испытания

Цилиндр внешним диаметром ( $75 \pm 2$ ) мм помещают внутри манжеты. Этот цилиндр протягивают через проем манжеты, как показано на рисунке 4. Силу, необходимую для увеличения проема манжеты, чтобы протолкнуть цилиндр через него, измеряют с точностью  $\pm 2$  Н и записывают.



1 — манжета; 2 — цилиндр; 3 — сила растяжения

Рисунок 4 — Схема нагружения при испытании на высвобождение предплечья

## 5.5 Испытания надежности соединений

### 5.5.1 Общие положения

Эти испытания применимы к костылям, состоящим более чем из одной части, соединенных вместе.

Каждое соединение должно быть испытано на безопасность сборки. Испытываться должны только соединения, рассчитанные на посадку с натягом. В тех местах, где соединение с натягом продублировано заклепкой либо подобным соединением, персонал, проводящий испытания, вправе считать соединение надежным без испытаний. Если возможно, наилучшая процедура испытания надежности других соединений может быть выбрана персоналом, проводящим испытания. В каждом конкретном случае эта процедура должна принимать во внимание особенности конструкции костыля, подвергающегося испытаниям. Основной принцип применения силы при испытании надежности соединения, заключается в том, что соединение должно испытываться только осевую нагрузку при незначительных радиальной и изгибающей нагрузках, при которых требуется более надежное соединение, чем предусмотрено изготовителем. Зажимы, которые сжимают внешнюю и внутреннюю части соединения, недопустимы.

### 5.5.2 Схема нагружения

#### 5.5.2.1 Общие положения

Применяют силу растяжения к нижней и верхней секциям костыля таким образом, чтобы костыль не испытывал изгибов, которые вызывали бы напряжения в местах соединения верхней и нижней секций.

#### 5.5.2.2 Рукоятки

Закрепляют локтевой костыль так, чтобы рукоятка была доступна для приложения осевой силы растяжения, необходимой для проведения испытаний.

Прикладывают осевую силу растяжения к рукоятке, как показано на рисунке 5. Силу прикладывают к петле из тесьмы, приклеенной к рукоятке. Если в процессе склеивания использовались какие-либо устройства, удерживающие петлю, они должны быть удалены перед началом испытания.

### 5.5.3 Сила растяжения

#### 5.5.3.1 Общие положения

Прикладывают силу растяжения, равную  $500 \text{ Н} \pm 2\%$ , постепенно увеличивая приложенную силу в течение не менее 2 с до достижения максимального значения, и выдерживают приложенную максимальную силу по крайней мере 10 с.

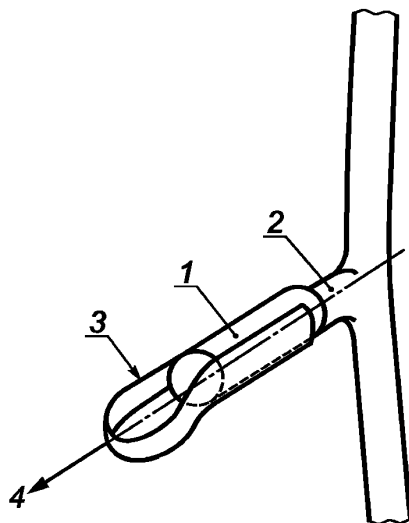
#### 5.5.3.2 Рукоятка

Для костылей, предназначенных для пользователя массой 100 кг, сила растяжения должна быть такой, как установлено в 5.5.3.1

Если максимальная масса пользователя, установленная для костылей, отличается от 100 кг, прикладывают силу, равную 5 Н на каждый килограмм максимальной массы пользователя  $\pm 2\%$ . Эта сила должна быть не менее 175 Н  $\pm 2\%$ . Прикладывают силу растяжения, как установлено в 5.5.3.1.

#### 5.5.4 Осмотр

Любое смещение одной части соединения относительно другой должно быть зафиксировано.



1 — рукоятка; 2 — ручка; 3 — петля из тесьмы; 4 — осевая нагрузка

Рисунок 5 — Схема нагружения при испытании рукоятки

## 5.6 Испытание на статическую прочность

### 5.6.1 Схема нагружения

Прикладывают нагрузку посредством муляжа руки к максимально удлинённому костылю. Муляж руки состоит из муляжа ладони и предплечья. Нагрузка должна быть приложена по направлению линии нагружения, показанной на рисунке 6, к муляжу предплечья через подвижное соединение с центром, расположенным ниже верхнего края манжеты. Муляж предплечья должен располагаться по отношению к манжете, насколько возможно близко к линии опоры манжеты (см. рисунок 1, обозначение 1), и должен быть подвижен относительно муляжа ладони в точке, соответствующей суставу запястья (см. рисунок 2, обозначение 2). Муляж ладони должен обхватывать рукоятку, начиная от передней контрольной точки рукоятки, и удерживаться вблизи задней контрольной точки рукоятки.

Способ закрепления муляжа руки на костыле не должен никак ограничивать, придавать дополнительную жесткость или усиливать рукоятку или костыль в целом каким-либо способом, который может оказать влияние на результат испытания, ограничивая изгиб костыля вперед, назад или в сторону по отношению к направлению движения пользователя во время использования костыля.

Подвижное соединение между нагрузкой и муляжом предплечья должно быть таким, чтобы муляж предплечья свободно перемещался при деформации локтевого костыля под действием нагрузки. Свобода перемещения должна составлять по крайней мере  $15^\circ$  во всех направлениях.

Шарнир между муляжом предплечья и муляжом руки должен быть такой, чтобы муляж предплечья свободно перемещался вперед и назад и по крайней мере на  $4^\circ$  из стороны в сторону, когда рука муляжа обхватывает рукоятку.

Положение линии нагружения определяется как вектор вертикальной нагрузки, который проходит через центр наконечника на расстоянии  $X$  от реперной точки к задней части костыля, как показано на рисунке 6, обозначение 2. Значение  $X$  вычисляют по следующей формуле. Результат округляют в большую сторону до целого значения в миллиметрах.

$$X = \left\{ \frac{h}{3} + \frac{l \times a \times \sin \alpha}{(l + a \times \cos \alpha) 0,65} \right\} \sin \alpha, \quad (1)$$

## ГОСТ Р ИСО 11334-1—2010

где  $h$  — длина рукоятки, мм;  
 $l$  — длина нижней секции, мм;  
 $a$  — длина верхней секции, мм;  
 $\alpha$  — угол соединения, °;  
0,65 — числовой коэффициент.

Все вышеприведенное не исключает другие способы приложения нагрузки, но эквивалентное соотношение между действующей силой и характером нагрузки должно быть выдержано.

### 5.6.2 Нагрузка

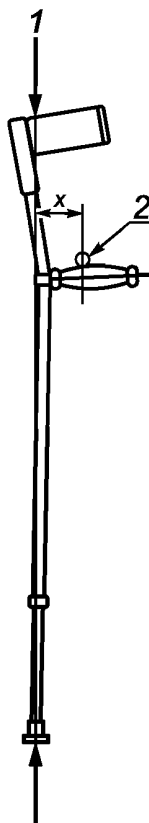
Значение прикладываемой статической силы для костылей, предназначенных для пользователя массой 100 кг, должно составлять  $1000 \text{ Н} \pm 2\%$ . Если максимальная масса пользователя, установленная для костылей, отличается от 100 кг, прикладывают силу, равную 10 Н на каждый килограмм максимальной массы пользователя  $\pm 2\%$ . Эта сила должна быть не менее  $350 \text{ Н} \pm 2\%$ .

### 5.6.3 Время нагружения

Прикладывают нагрузку постепенно в течение минимального времени, равного 2 с, до достижения максимальной нагрузки и удерживают ее в течение 10 с.

### 5.6.4 Осмотр

Осматривают костыль на предмет обнаружения трещин или сколов. Отмечают наличие трещин, сколов и любую другую причину, по которой костыль не сможет выдержать нагрузку.



1 — нагрузка; 2 — реперная точка; X — расстояние от реперной точки до линии нагружения

Рисунок 6 — Схема нагружения при статическом и динамическом нагружении

## 5.7 Испытание на усталостную прочность

### 5.7.1 Схема нагружения

Прикладывают нагрузку к костылю, максимально удлиненному, как установлено в 5.6.1.

### 5.7.2 Нагрузка

Значение прикладываемой циклической силы для костылей, предназначенных для пользователя массой 100 кг, должно составлять  $550 \text{ Н} \pm 2 \%$ . Если максимальная масса пользователя, установленная для данного костыля, отличается от 100 кг, прикладывают силу, равную  $5,5 \text{ Н}$  на каждый килограмм максимальной массы пользователя  $\pm 2 \%$ . Эта сила должна быть не менее  $192,5 \text{ Н} \pm 2 \%$ . Форма волны циклической силы должна быть синусоидальной или плавной, без чрезмерных скачков.

### 5.7.3 Частота нагружения

Частота циклического нагружения должна быть не более 5 Гц. Если костыль не прошел испытание при частоте более 1 Гц, проводят заключительное испытание на новом образце при частоте, не превышающей 1 Гц.

### 5.7.4 Число циклов нагружения

Число циклов нагружения должно быть 1000000.

Осматривают все части костыля на предмет обнаружения трещин или сколов. Отмечают наличие трещин, сколов и любую другую причину, по которой костыль не сможет выдержать нагрузку.

## 5.8 Испытание на падение при низкой температуре

### 5.8.1 Условия проведения испытания

Помещают костыль в среду температурой минус  $(25 \pm 2) ^\circ\text{C}$  на 24 ч.

### 5.8.2 Процедура испытания

В течение 30 с после извлечения костыля из среды с пониженной температурой устанавливают его вертикально, чтобы наконечник соприкасался с полом, и позволяют ему упасть под действием собственной массы на бетонный пол. Это испытание должно быть проведено пять раз так, чтобы костыль упал вперед на ручку, и пять раз — в другую сторону, но одну и ту же.

Испытание должно быть завершено в течение 5 мин.

Осматривают все части на предмет трещин или сколов.

## 5.9 Заключительный осмотр

Когда все испытания завершены, осматривают все части локтевого костыля и его механизмов на предмет их функционирования в соответствии с требованиями изготовителя. Отмечают любые несоответствия.

## 6 Информация, поставляемая изготовителем

### 6.1 Общие положения

Любая поставляемая информация должна быть доступна всем пользователям, включая людей с недостатками зрения.

Информация, прикладываемая и поставляемая с локтевыми костылями, должна соответствовать относящимся к ней требованиям ЕН 1041 и вместе с тем не ограничивать следующие требования.

Информация должна содержать рекомендации о других устройствах и/или типах устройств, которые могут быть использованы в сочетании с локтевым костылем, а также любые предостережения и ограничения, обеспечивающие безопасность пользователя. Также должна быть включена информация, наносимая на изделие и включаемая в документацию (см. 6.2 и 6.3).

П р и м е ч а н и е — Дополнительные рекомендации приведены в [3].

### 6.2 Информация, наносимая на изделие

На каждый костыль должны быть нанесены четкие и несмываемые надписи, содержащие следующую информацию:

- a) максимально допустимую массу пользователя;
- b) наименование фирмы-изготовителя или торговую марку и адрес;
- c) идентификационное наименование и/или номер модели изготовителя;
- d) месяц и год изготовления;
- e) максимальное значение регулируемой высоты, нанесенное на элементы регулирования.

### 6.3 Документация

В инструкциях по применению и/или сборке должна содержаться или быть нанесена на изделие несмываемым способом следующая информация:

- a) максимальная длина верхней секции;
- b) минимальная длина верхней секции;

- с) максимальная длина нижней секции;
- d) минимальная длина нижней секции;
- e) угол соединения опор  $\alpha$ ;
- f) инструкции по уходу, включающие в себя способы чистки, подходящие чистящие средства и различные меры предосторожности, позволяющие избежать коррозии и/или преждевременного старения материалов, использованных в конструкции локтевого костыля;
- g) инструкции по сборке, регулировке любого вида, раскладыванию и складыванию, если это применимо;
- h) предупреждения и рекомендации о мерах предосторожности по поводу безопасных расстояний между подвижными и неподвижными частями (см. [4], пункты 12 и 13, для рекомендации).

Примечание 1 — Большинство стран требует, чтобы эта информация была представлена на одном или более официальных языках.

Примечание 2 — Помощь при подготовке этой информации может оказать [2].

## 7 Отчет об испытаниях

Отчет об испытаниях должен содержать следующую информацию, но не ограничиваться ей:

- a) наименование и адрес изготовителя;
- b) наименование и адрес поставщика, представившего изделие на испытания;
- c) наименование и адрес испытательного центра;
- d) классификационный код и наименование в соответствии с ИСО 9999;
- e) максимально допустимую массу пользователя;
- f) длину рукоятки  $h$ , длину верхней секции  $a$ , длину нижней секции  $l$  и угол соединения опор  $\alpha$ ;
- g) тип выпускаемого изделия и идентификационное наименование и/или номер модели;
- h) тип поставляемого изделия и идентификационное наименование и/или номер модели;
- i) фотографию костыля;
- j) месяц и год проведения испытаний;
- k) результат осмотра, как установлено в 5.3.2;
- l) диаметр той части наконечника, которая соприкасается с поверхностью перемещения;
- m) соответствует или нет изделие требованиям настоящего стандарта;
- n) информацию о том, как получить доступ к дополнительной информации в отчете об испытаниях, указанной в А.11, если это возможно.

## Приложение А (рекомендуемое)

### Рекомендации

#### А.1 Общие положения

В настоящем приложении приведены дополнительная информация и указания на подробности, которые должны быть также приняты во внимание при разработке, изготовлении и испытании локтевых костылей. Однако настоящее приложение не содержит условий, которым необходимо соответствовать для заявления о соответствии настоящему стандарту.

#### А.2 Манжета

Внутренние размеры манжеты должны быть таковы, чтобы рука даже в одежде могла со сравнительной легкостью быть вставлена и вынута из нее.

Внутренняя поверхность манжеты должна быть приблизительно параллельна линии опоры манжеты. Это относится к случаю, если манжета закреплена.

Высота манжеты внутри нее около предплечья должна быть не менее 40 мм.

#### А.3 Ручка/рукоятка

Форма и/или материал рукоятки должны предотвращать соскальзывание ладони в момент захвата.

Рукоятка должна легко чиститься, быть выполнена из неабсорбирующих материалов и не содержать вредных веществ.

#### А.4 Нижняя секция и наконечник

Наконечник должен быть эластичным, износостойким и иметь большой коэффициент трения по отношению к поверхности перемещения. Поверхность наконечника, соприкасающаяся с поверхностью перемещения, должна быть такой, чтобы исключить эффект «присоски» к поверхности перемещения.

#### А.5 Регулировочные элементы

Необходимо, чтобы все манипуляции по регулировке осуществлялись без инструментов.

#### А.6 Материалы

Элементы, испытывающие механические нагрузки, отливаются из материалов первичной обработки.

#### А.7 Обработка

Все части костыля должны быть свободны от заусенцев, острых краев и выступающих частей, которые могли бы повредить одежду или создать дискомфорт пользователю.

Костыль не должен издавать шума при использовании.

Материалы, из которых изготовлен костыль, не должны изменять свой цвет в процессе эксплуатации.

#### А.8 Углы

Угол соединения опор  $\alpha$  должен быть следующим:  $15^\circ \leq \alpha \leq 30^\circ$ .

Функциональный угол  $\beta$  должен быть следующим:  $100^\circ \leq \beta \leq 108^\circ$ .

Разность между функциональным углом и углом соединения опор должна быть следующей:  $\beta - \alpha \leq 90^\circ$ .

#### А.9 Механическая прочность

Во время проведения испытаний согласно 5.4, 5.5, 5.6 и 5.7 костыль не должен обнаруживать какой-либо деформации, приводящей к постоянному смещению, такому, которое помешало бы использованию костыля и регулировочного(ых) элемента(ов).

#### А.10 Маркировка и надписи

На каждый костыль должна быть также нанесена следующая информация:

- a) наименование поставщика;
- b) идентификационное наименование и/или номер представленной модели.

#### А.11 Дополнительный отчет об испытании

В дополнение к требованиям, приведенным в разделе 7, отчет об испытании может содержать частично или полностью следующую информацию:

- a) результаты испытания, описанного в 5.4;
- b) результаты испытания, описанного в 5.5;
- c) результаты испытания, описанного в 5.6;
- d) результаты испытания, описанного в 5.7;
- e) результаты испытания, описанного в 5.8;

## ГОСТ Р ИСО 11334-1—2010

- f) любые данные, представляющие интерес при осмотре, описанном в 5.9;
- g) ширину рукоятки;
- h) функциональный угол  $\beta$ ;
- i) внутреннюю ширину манжеты;
- j) внутреннюю глубину манжеты;
- k) внутреннюю высоту манжеты;
- l) массу локтевого костыля;
- m) любую другую важную информацию.



**Приложение ДА  
(справочное)**

**Сведения о соответствии ссылочных международных стандартов  
национальным стандартам Российской Федерации**

Таблица ДА.1

Обозначение ссылочного международного стандарта	Степень соответствия	Обозначение и наименование соответствующего национального стандарта
ИСО 9999:2002	MOD	ГОСТ Р 51079—2006 Технические средства реабилитации людей с ограничениями жизнедеятельности. Классификация
ЕН 1041	—	*
<p>* Соответствующий национальный стандарт отсутствует. До его принятия рекомендуется использовать перевод на русский язык данного международного стандарта. Перевод данного стандарта находится в Федеральном информационном фонде технических регламентов и стандартов.</p> <p><b>П р и м е ч а н и е</b> — В настоящей таблице использовано следующее условное обозначение степени соответствия стандартов: - MOD — модифицированный стандарт.</p>		

**Библиография**

- [1] ИСО 10993-1      Изделия медицинские. Оценка биологического действия медицинских изделий. Часть 1. Оценка и исследования  
ISO 10993-1      Biological evaluation of medical devices — Part 1: Evaluation and testing within a risk management system
- [2] ИСО/МЭК      Инструкции по использованию изделий для потребителя  
Руководство 37  
ISO/IEC Guide 37      Instructions for use of products of consumer interest
- [3] ИСО/МЭК      Руководящие указания для разработчиков стандартов, направленные на удовлетворение потребностей пожилых людей и инвалидов  
Руководство 71  
ISO/IEC Guide 71      Guidelines for standards developers to address the needs of older persons and persons with disabilities
- [4] ЕН 12182:1999      Технические средства реабилитации людей с ограничениями жизнедеятельности. Общие требования и методы испытаний  
EN 12182:1999      Technical aids for disabled persons — General requirements and test methods

УДК 615.478.3.001.4:006.354

ОКС 11.180.10

P23

Ключевые слова: костыли локтевые, требования, методы испытаний

---

Редактор *О.А. Стояновская*  
Технический редактор *В.Н. Прусакова*  
Корректор *М.С. Кабашова*  
Компьютерная верстка *И.А. Налейкиной*

Сдано в набор 07.11.2011. Подписано в печать 18.11.2011. Формат 60 × 84 $\frac{1}{8}$ . Гарнитура Ариал.  
Усл. печ. л. 2,32. Уч.-изд. л. 1,70. Тираж 76 экз. Зак. 1101.

---

ФГУП «СТАНДАРТИНФОРМ», 123995 Москва, Гранатный пер., 4.  
[www.gostinfo.ru](http://www.gostinfo.ru) [info@gostinfo.ru](mailto:info@gostinfo.ru)

Набрано во ФГУП «СТАНДАРТИНФОРМ» на ПЭВМ.

Отпечатано в филиале ФГУП «СТАНДАРТИНФОРМ» — тип. «Московский печатник», 105062 Москва, Лялин пер., 6.