

ТИПОВЫЕ КОНСТРУКЦИИ, ИЗДЕЛИЯ И УЗЛЫ ЗДАНИЙ И СООРУЖЕНИЙ

СЕРИЯ 1.232-3

АСБЕСТОЦЕМЕНТНЫЕ ПАНЕЛИ НАРУЖНЫХ СТЕН  
ОБЩЕСТВЕННЫХ ЗДАНИЙ

ВЫПУСК 6/79

УКАЗАНИЯ ПО ИЗГОТОВЛЕНИЮ ПАНЕЛЕЙ И ПРИМЕНЕНИЮ ИХ В ПРОЕКТИРОВАНИИ И СТРОИТЕЛЬСТВЕ

16884  
ЦЕНА 2-58

ЦЕНТРАЛЬНЫЙ ИНСТИТУТ ТИПОВОГО ПРОЕКТИРОВАНИЯ  
ГОССТРОЯ СССР

Москва, А-445, Смольная ул., 22

Сдано в печать *XII* 1980 года

Заказ № *15589* Тираж *3300* экз.

ТИПОВЫЕ КОНСТРУКЦИИ, ИЗДЕЛИЯ И УЗЛЫ ЗДАНИЙ И СООРУЖЕНИЙ

СЕРИЯ 1.232-3

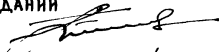
# АСБЕСТОЦЕМЕНТНЫЕ ПАНЕЛИ НАРУЖНЫХ СТЕН ОБЩЕСТВЕННЫХ ЗДАНИЙ

ВЫПУСК 6/79

УКАЗАНИЯ ПО ИЗГОТОВЛЕНИЮ ПАНЕЛЕЙ И ПРИМЕНЕНИЮ ИХ В ПРОЕКТИРОВАНИИ И СТРОИТЕЛЬСТВЕ

РАЗРАБОТАНЫ:  
ЦНИИЭП торгово-бытовых зданий  
и туристских комплексов

Главный инженер института  
Начальник ОНМ



/Лепский В.И./  
/Юдицкий А.Н./

УТВЕРЖДЕНЫ:  
ГОСУДАРСТВЕННЫМ КОМИТЕТОМ  
ПО ГРАЖДАНСКОМУ СТРОИТЕЛЬСТВУ  
И АРХИТЕКТУРЕ ПРИ ГОССТРОЕ СССР  
Приказ № 196 от 1 августа 1980г.  
ВВЕДЕНЫ В ДЕЙСТВИЕ 1 октября 1980г.

№ п/п	НАИМЕНОВАНИЕ	№ ЛИСТА	№ СТР.	№ п/п	НАИМЕНОВАНИЕ	№ ЛИСТА	№ СТР.
1.	СОДЕРЖАНИЕ АЛЬБОМА	—	2	19.	УЗЛЫ НАВЕСКИ ПАНЕЛЕЙ НА КАРКАС. УЗЕЛ 6.	16	52
2.	ПОЯСНИТЕЛЬНАЯ ЗАПИСКА	—	3-9	20.	УЗЛЫ НАВЕСКИ ПАНЕЛЕЙ НА КАРКАС. УЗЕЛ 7.	17	53
3.	НОМЕНКЛАТУРА ИЗДЕЛИЙ	—	10-36	21.	УЗЛЫ НАВЕСКИ ПАНЕЛЕЙ НА КАРКАС. УЗЕЛ 7а.	18	54
4.	СХЕМА НАВЕСКИ НАРУЖНЫХ СТЕН	1	37	22.	УЗЛЫ НАВЕСКИ ПАНЕЛЕЙ НА КАРКАС. УЗЛЫ 8, 8а.	19	55
5.	СХЕМА НАВЕСКИ НАРУЖНЫХ СТЕН	2	38	23.	УЗЛЫ НАВЕСКИ ПАНЕЛЕЙ НА КАРКАС. УЗЕЛ 9.	20	56
6.	ПОЛОЖЕНИЕ ЗАКЛАДНЫХ ДЕТАЛЕЙ НА КАРКАСЕ С КОЛОННАМИ 300x300мм	3	39	24.	УЗЛЫ НАВЕСКИ ПАНЕЛЕЙ НА КАРКАС. УЗЕЛ 10. УСТРОЙСТВО ЦОКОЛЬНОГО УЗЛА. УЗЕЛ 11.	21	57
7.	ПОЛОЖЕНИЕ ЗАКЛАДНЫХ ДЕТАЛЕЙ НА КАРКАСЕ С КОЛОННАМИ 300x300мм	4	40	25.	УСТРОЙСТВО ЦОКОЛЬНОГО И РЯДОВОГО УЗЛА УЗЛЫ 12, 13	22	58
8.	ПОЛОЖЕНИЕ ЗАКЛАДНЫХ ДЕТАЛЕЙ НА КАРКАСЕ С КОЛОННАМИ 400x400мм	5	41	26.	УСТРОЙСТВО КРОВЛИ. УЗЛЫ 14, 15.	23	59
9.	ПОЛОЖЕНИЕ ЗАКЛАДНЫХ ДЕТАЛЕЙ НА КАРКАСЕ С КОЛОННАМИ 400x400мм	6	42	27.	СТЫКИ ПАНЕЛЕЙ УЗЕЛ 16, 16а	24	60
10.	ПОЛОЖЕНИЕ ЗАКЛАДНЫХ ДЕТАЛЕЙ. НАРУЖНЫЙ И ВНУТРЕННИЙ УГОЛ	7	43	28.	ВЕРТИКАЛЬНЫЙ И ГОРИЗОНТАЛЬНЫЙ СТЫК ПАНЕЛЕЙ. УЗЛЫ 17, 18.	25	61
11.	ПОЛОЖЕНИЕ ЗАКЛАДНЫХ ДЕТАЛЕЙ. НАРУЖНЫЙ И ВНУТРЕННИЙ УГОЛ.	8	44	29.	МОНТАЖНЫЕ ДЕТАЛИ МД-1, МД-3	26	62
12.	ВАРИАНТЫ КОМПОНОВКИ НАРУЖНЫХ ПАНЕЛЕЙ	9	45	30.	МОНТАЖНЫЕ ДЕТАЛИ МД-2, МС-3, МП-1	27	63
13.	ВАРИАНТЫ КОМПОНОВКИ НАРУЖНЫХ ПАНЕЛЕЙ	10	46	31.	МОНТАЖНЫЕ ДЕТАЛИ МС-1, МС-2, ПП-1	28	64
14.	УЗЛЫ НАВЕСКИ ПАНЕЛЕЙ НА КАРКАС. УЗЕЛ 1	11	47	32.	ЗАКЛАДНАЯ ДЕТАЛЬ ЗД-1	29	65
15.	УЗЛЫ НАВЕСКИ ПАНЕЛЕЙ НА КАРКАС. УЗЕЛ 1а	12	48	33.	ЗАКЛАДНАЯ ДЕТАЛЬ ЗД-2	30	66
16.	УЗЛЫ НАВЕСКИ ПАНЕЛЕЙ НА КАРКАС. УЗЕЛ 2	13	49				
17.	УЗЛЫ НАВЕСКИ ПАНЕЛЕЙ НА КАРКАС. УЗЕЛ 2а	14	50				
18.	УЗЛЫ НАВЕСКИ ПАНЕЛЕЙ НА КАРКАС. УЗЛЫ 3, 4, 5	15	51				

Т.К. УКАЗАНИЯ ПО ИЗГОТОВЛЕНИЮ ПАНЕЛЕЙ И ПРИМЕНЕНИЮ ИХ В ПРОЕКТИРОВАНИИ И СТРОИТЕЛЬСТВЕ

СОДЕРЖАНИЕ АЛЬБОМА

СЕРИЯ  
1.232-3

ВЫПУСК ЛИСТ  
6/79 —

### 1. Общая часть.

Указания по изготовлению панелей и применению их в проектировании и строительстве содержат характеристику асбестоцементных навесных панелей наружных стен общественных зданий, рекомендации по их изготовлению и применению в проектировании и строительстве, номенклатуру изделий, схемы навески панелей и узлы навески.

Изделия серии разработаны в соответствии с техническим заданием Госгражданстроя на корректировку серии 1.232-3 "Асбестоцементные панели наружных стен общественных зданий" от 7 октября 1975 г., и техническим заданием на разработку техно-рабочего проекта дополнительных изделий серии 1.232-3 от 6 марта 1975 г.

### 2 Область применения изделий.

- 2.1. Изделия серии предназначены для применения в проектах общественных зданий / предприятия торговли, общественного питания, бытового обслуживания, школы, детские учреждения и др., а также административно-бытовых зданий при промышленных предприятиях и др. зданиях.  
Конструкции панелей могут быть использованы при проектировании жилых и промышленных зданий. При этом может быть выполнена корректировка соответствующих размеров панелей.
- 2.2. При проектировании изделий были приняты высоты этажей 3,0; 3,3; 4,2 м. Панели применимы для здания с каркасом серии ИИ-04, а также для зданий с любыми системами опорных конструкций с разбивочной модульной сеткой, кратной 1,5 м. Положение закладных деталей в железобетонных изделиях каркаса определяется при разработке проекта в соответствии со схемами, приведенными на листах ИЗ-8.
- 2.3. При проектировании в случае необходимости допускается разработка индивидуальных изделий панелей при условии сохранения конструкции, принятой в данной серии и в максимальных габаритах 4180 × 1480 мм.
- 2.4. В соответствии со СНиП И-А-5-70 "Противопожарные нормы проектирования зданий и сооружений" панели с алюминиевым обрамлением применимы для зданий до II степени огнестойкости включительно / группа возгораемости - трудногоряемые, предел огнестойкости - 0,5 часа (СНиП И-А-5-70 приложение 2, п. 9<sup>б</sup>).
- 2.5. Диапазон допустимых расчетных наружных температур для изделий данной серии от +45°С до -45°С / см. таблицу, стр. 7 /.

### 3. Характеристика изделий.

- 3.1. Серия содержит следующие изделия:
  - а / панели толщиной 120 мм с обрамлением наружных обшивок алюминиевым профнаем с двойным остеклением оконных блоков. Выпуск 7
  - б / панели толщиной 160 мм с обрамлением наружных обшивок алюминиевым профнаем с двойным и тройным остеклением оконных блоков. Вып. 8.
  - в / панели увеличенных габаритов толщиной 120 мм с обрамлением наружных обшивок алюминиевым профнаем с двойным остеклением оконных блоков Выпуск 9 / часть I, часть II /.
  - г / панели увеличенных габаритов толщиной 160 мм с обрамлением наружных обшивок алюминиевым профнаем с двойным и тройным остеклением оконных блоков Выпуск 10 / часть I, часть II /.

ДИРЕКТОР ЦНИИП  
 И. П. А. И. И. И. И. И. И.  
 МОСКВА  
 МОШКИНА  
 КОРОТУН  
 РУК. Б. Б. И. И. И.  
 С. С. С. С. С.  
 С. С. С. С. С.  
 ИНЖЕНЕР  
 КОМАКОВ  
 Г. МОСКВА

Т. К.	Указания по изготовлению панелей и применению их в проектировании и строительстве	СЕРИЯ 1.232-3
1979	Пояснительная записка	Выпуск 6/79   Лист —

## 3.2. Принятые обозначения в маркировке панелей.

Изделия маркируются по буквенно-цифровой системе. Буквенный индекс, расположенный в левой части марки, обозначает тип панелей:

„НР“ - наружные рядовые стеновые панели;

„НУ“ - наружные угловые стеновые панели;

„НД“ - наружные доборные стеновые панели.

Цифра, следующая непосредственно за буквенной частью марки, обозначает:

„1“ - глухая панель; „2“ - панель с оконным проемом; „3“ - панель с дверным блоком.

Цифрами следующей части марки, заключенной в черточки, обозначаются номинальные размеры изделий. Например, в марке НР-2-15.33.12-1 группа цифр -15.33.12- обозначает следующее:

„15“ - ширина панелей, равная 1480 мм; „33“ - высота панелей, равная 3280 мм; „12“ - округленная толщина панелей, равная 114 мм.

Последняя цифра марки обозначает, как правило, тип оконного блока, принятого в панели:

„1“ - 0С18-09; „2“ - 0С21-09.

3.3. В выпусках 7, 8, 9, 10 содержатся изделия двух толщин и трех видов остекления оконных проемов - двойного спаренного и раздельного и тройного раздельного в соответствии с различными теплотехническими требованиями

3.4. Номинальные размеры изделий, как правило, 1,5х3,3 м; 1,5х4,2 м; 3,0х3,0 м; 3,0х3,3 м; 3,0х4,2 м. Панели высотой 3,9 м предназначены для установки на последних этажах зданий, где выполняют одновременно функции фризовых элементов, но могут быть использованы как рядовые в зданиях с высотой этажа 3,9 м в каждом выпуске содержатся чертежи угловых панелей, соответствующих конструкции рядовых панелей.

3.5. Панели предусматриваются глухими или с проемами, заполненными стандартными оконными и дверными блоками.

3.6. Панели представляют собой трехслойную конструкцию, получаемую путем вспенивания под давлением жидкой композиции заливочного пенопласта ФРП-1 между асбестоцементными обшивками, конечное положение которых ограничивается деревянным каркасом и упорами формирующего оборудования - ваймы или легкого пресса / авт. свид. № 299.622/. Деревянный каркас панелей выполняет роль несущего остова, воспринимающего технологические, транспортные, монтажные и эксплуатационные нагрузки. Каркас состоит из брусков ходовых стандартных сечений. Наружные обшивки панелей из асбестоцементных листов.

Фасадный лист имеет готовое защитно-декоративное покрытие. Внутренний лист может иметь полную заводскую отделку или только подготовительные отделочные слои. В лицевых гранях панелей / со стороны помещения / должны быть предусмотрены сквозные поперечные пропилы площадью 5х5 мм с шагом 400 мм для понижения давления вспенивания.

Обрамлением фасадных листов панелей служат алюминиевые профили.

Заполнение проемов панелей стандартными оконными блоками с двойным и тройным остеклением по ГОСТ 11214-78 и ГОСТ 16289-70.

Для выполнения такелажно-транспортных и монтажных работ и для устройства креплений панелей к конструкциям зданий в изделиях по четырем углам предусмотрены закладные детали в виде муфточек с внутренней резьбой. Специальная монтажная деталь МД-1 / авт. св. № 228907 / с нарезанными штырями и прочиной применяется как при транспортировке и монтаже, так и при устройстве узла навески панелей.

Т. К. УКАЗАНИЯ ПО ИЗГОТОВЛЕНИЮ ПАНЕЛЕЙ И ПРИМЕНЕНИЮ ИХ В ПРОЕКТИРОВАНИИ И СТРОИТЕЛЬСТВЕ

СЕРИЯ  
4.232-3

1979

ПОЯСНИТЕЛЬНАЯ ЗАПИСКА

Выпуск  
6/79

Лист  
—

## 3.7. МАТЕРИАЛЫ И ДЕТАЛИ, ПРИМЕНЕННЫЕ В ПАНЕЛЯХ И В ЧУЛАХ ПРИМЫКАНИЯ

№ п/п	НАИМЕНОВАНИЕ МАТЕРИАЛА ИЛИ ИЗДЕЛИЯ	ХАРАКТЕРИСТИКА МАТЕРИАЛОВ И ИЗДЕЛИЙ	НОРМАТИВНЫЙ ДОКУМЕНТ
1	2	3	4
1.	Асбестоцементный лист	Плоский, толщиной 10мм, прессованный / непрессованный /	ГОСТ 13124-75
2.	Брусочки деревянного каркаса	Древесина хвойных пород, удовлетворяющая требованиям к элементам II категории, влажность 17%	СНП 71-В, 4-71
3.	Компоненты заливочного пенопласта а) ФРП-1/8 = 60 кг/м <sup>3</sup> , λ = 0.042 б) смола в) вспенивающий агент	Фенол-формальдегидная смола резольного типа марки ФРВ-1а Вспенивающий и отверждающий продукт ВАГ-3	МРТУ-6-05-1104-67 МРТУ-6-05-1116-68
4.	Оконные блоки	С двойным остеклением, спаренные и раздельные С тройным остеклением	ГОСТ 11214-78 ГОСТ 16289-70
5.	Алюминиевые профили	Таврового сечения П130-568 Уголок равнобокий П50-184 Профиль корытообразный П-4-4-460 Швеллер ПАП-937, ПАП-938 СЛВ ПАП-935, ПАП-936	ГОСТ 13622-68 ГОСТ 13737-68 АМТУ 482-61 КАТАЛОГ ГОСГРАЖДАНСТРОЯ
6.	Герметизирующие материалы а) мастика МПС б) гермет	Полиизобутиленовая мастика нетвердеющая марки МПС Уплотнительная прокладка, диаметр 30-40мм	ТУ 400-1-410-70 ГМПМ ВТУ 32-65 ГЛАВМОССТРОЙ
7.	Клей а) КБ-3	Фенольный клей холодного отверждения для склейки древесины. Компоненты: Фенольно-формальдегидная смола „Б“ КОНТАКТ ПЕТРОВА	ТУ-МХП 41-58-54 ГОСТ 463-53

607-0618  
ЗАКАЗЧИК  
ТРУДОВОЙ  
КОЛЛЕКТИВ  
С. МОСКВА

11.11.1979

УТВЕРЖДЕНО  
ПОДПИСАНЫ  
11.11.1979

ЫКОВ  
МОШКИНА  
КОРОТУН

Л.П.Олегов

Т.К

1979

УКАЗАНИЯ ПО ИЗГОТОВЛЕНИЮ ПАНЕЛЕЙ И ПРИМЕНЕНИЮ ИХ В ПРОЕКТИРОВАНИИ И СТРОИТЕЛЬСТВЕ

ПОЯСНИТЕЛЬНАЯ ЗАПИСКА

СЕРИЯ  
1.232-3ВЫПУСК  
6/79Лист  
—

№ п/п	Наименование материала или изделия	Характеристика материалов и изделий	Нормативный документ
1	2	3	4
8.	б/ эпц-1 Краски для наружной отделки ш/ поливинилацетатная ВА-17 б/ стиробутадиеновая КЧ-112 в/ акриловая АК-111	Эпоксидный клей для приклейки металлических закладных деталей к каркасу панелей. Водозмучьонные краски могут наноситься в заводских и в построчных условиях. Водозмучьонные краски для наружной отделки могут быть использованы внутри помещения.	ГОСТ 19214-73 МРТУ-6-10-697-67 МРТУ-6-10-787-68
9.	Краски для внутренней отделки ш/ поливинилацетатная ВА-27 эВА-27А б/ стиробутадиеновая КЧ-26 КЧ-26А		
10.	Эмали для наружной и внутренней отделки ш/ кремнеорганическая КО-174 б/ пентафталева ПФ-115 в/ перхлорвиниловые ХВ-1100 ХС-119		
11.	Шурупы оцинкованные с потайной головкой		ГОСТ 1145-70
12.	Закладные детали	Из стали марки Ст.З. Для панелей, применяемых в районах с расчетной температурой до -40°C и ниже, из стали марки В Ст.З кл.2	
13.	Минераловатные плиты мягкие		ГОСТ 9573-72*

ЦЕНТРАЛЬНЫЙ ИНЖЕНЕР-КОМПЬЮТЕР Г. МИХАИЛ

Т.К.

Указания по изготовлению панелей и применению их в проектировании и строительстве

серия  
1.232-3

1979

ПОЯСНИТЕЛЬНАЯ ЗАПИСКА

выпуск  
6/79лист  
-



№ ВЫПУСКА	ТОЛЩИНА ПАНЕЛИ ММ	ВЫСОТА ПАНЕЛИ М	ОСТЕКЛЕНИЕ	МАКСИМАЛЬНАЯ ДОПУСТИМАЯ ТЕМПЕРАТУРА НАРУЖНОГО ВОЗДУХА t°С	МАКСИМАЛЬНАЯ ГОРИЗОНТАЛЬНАЯ НАГРУЗКА КГ/М <sup>2</sup>	МАКСИМАЛЬНАЯ ДОПУСТИМАЯ СТЕПЕНЬ ОГНЕСТОЙКОСТИ ЗДАНИЯ
7,9	120	3,3	ДВОЙНОЕ	-35°	50	2
		3,9				
		4,2				
8,10	160	3,0	ТРОЙНОЕ	-45°	100	2
		3,3	ДВОЙНОЕ	+45° ÷ -45°	100	
			ТРОЙНОЕ	-45°		
		3,9	ДВОЙНОЕ	+45° ÷ -45°	100	
			ТРОЙНОЕ	-45°		
		4,2	ДВОЙНОЕ	+45° ÷ -45°	100	
			ТРОЙНОЕ	-45°		

ЗАДАЧИ И  
ТУРИСТОВ  
КОМПЛЕКС  
Г МОСКВА

Т.К. ПР  
РУК. ГР. ДИЖ.  
ИНЖЕНЕР

М.И. ПР  
МОШКИНА  
КОРОТУН

Л. П. П. П.  
А. В. П. П. П.  
А. В. П. П. П.

ЦНИИ  
1979

4. РЕКОМЕНДАЦИИ ПО ОРГАНИЗАЦИИ И ТЕХНОЛОГИИ ИЗГОТОВЛЕНИЯ ПАНЕЛЕЙ.

4.1. Производство панелей может быть организовано на механизированных поточных линиях или поточно-агрегатным методом.

4.2. Панели должны изготавливаться в соответствии с чертежами данной серии.

4.3. Изготовление панелей при поточно-агрегатном методе состоит из следующих основных операций:

А/ЗАГОТОВКА ДЕРЕВЯННЫХ КАРКАСОВ.

- СУШКА ПИЛОМАТЕРИАЛОВ
- ЗАГОТОВКА БРУСКОВ КАРКАСА
- СВОРКА КАРКАСОВ

Б/ЗАГОТОВКА АСБЕСТОЦЕМЕНТНЫХ ОБШИВОК:

- РЕЗКА ЛИСТА
- РАССВЕРЛОВКА ОТВЕРСТИЙ
- ОТДЕЛКА ЛИСТОВ ИЛИ ПОДГОТОВКА ИХ К ОТДЕЛКЕ, НАНЕСЕНИЕ ПАРОИЗОЛЯЦИОННЫХ СЛОЕВ

В/ЗАГОТОВКА АЛЮМИНИЕВЫХ ПРОФИЛЕЙ И МЕТАЛЛИЧЕСКИХ ЗАКЛАДНЫХ ДЕТАЛЕЙ:

- ПРИРЕЗКА И РАССВЕРЛОВКА ОТВЕРСТИЙ
- НАНЕСЕНИЕ ЗАЩИТНО-ДЕКОРАТИВНЫХ ПОКРЫТИЙ

Г/ГЕРМЕТИЗАЦИОННЫЕ РАБОТЫ:

- НАБИВКА ГИЛЬЗ
- НАНЕСЕНИЕ И РАЗРАВНИВАНИЕ ПАСТОВЫХ МАСТИК
- НАНЕСЕНИЕ ЖИДКИХ МАСТИК

Д./ФОРМОВАНИЕ ПАНЕЛЕЙ:

- ПОДГОТОВКА ПАНЕЛЕЙ К ВСПЕНИВАНИЮ
- ПРИГОТОВЛЕНИЕ ВСПЕНИВАЮЩЕЙСЯ КОМПОЗИЦИИ
- ВСПЕНИВАНИЕ

Е/ОБСЛЕДОВАНИЕ СРЕДНЕГО СЛОЯ ПАНЕЛЕЙ НЕРАЗРУШАЮЩИМИ МЕТОДАМИ КОНТРОЛЯ /ИНТРОСКОПИЯ, КАК ПРЕДПОЧТИТЕЛЬНЫЙ СПОСОБ/

Ж/ФИНАЛЬНЫЕ СБОРОЧНЫЕ, ОТДЕЛОЧНЫЕ И ДОВОДОЧНЫЕ РАБОТЫ:

- УСТАНОВКА ОКОННЫХ БЛОКОВ
- МАЛЯРНЫЕ РАБОТЫ
- ДОВОДОЧНЫЕ РАБОТЫ

З/ТРАНСПОРТИРОВКА ПАНЕЛЕЙ НА СКЛАД И СКЛАДИРОВАНИЕ.

КОРОТУН  
Инженер  
Комплексов  
г. Москва

Т.К.	Указания по изготовлению панелей и применению их в проектировании и строительстве	Серия 1.232-3
1979	Пояснительная записка.	Выпуск 6/79   Лист —

- 4.4. Наиболее ответственными операциями технологического процесса, которые необходимо особо тщательно контролировать, являются: вспенивание пенопласта и герметизация мест соединений обшивок с каркасом. При производстве вспенивания ФРП-1 и обращении со смолой ФРВ-1А и продуктом ВАР-3 необходимо руководствоваться положениями, изложенными в «Рекомендациях по изготовлению и применению фенольно-формальдегидного пенопласта в трехслойных железобетонных панелях наружных стен на гибких связях» ЦНИИЭП жилища, Москва, 1973 г.
- 4.5. В составе производства должны быть предусмотрено следующее оборудование:
  - сушильные камеры
  - пропиточные установки
  - деревообрабатывающее станочное оборудование
  - установка для раскроя асбестоцементных листов
  - малярное оборудование
  - слесарно-механическое оборудование
  - установки для нанесения эластичных пастовых герметиков
  - установки для заливки и разравнивания композиции пенопласта с местным вентиляционным оборудованием
  - прессы или механизированные ваймы в составе поста вспенивания
  - установка для интроскопического контроля среднего слоя панелей (желательно).
- 4.6. Организацию изготовления панелей на опытных производствах производить на основании «Рекомендаций по изготовлению и применению навесных стеновых асбестоцементных панелей с утеплителем ФРП-1» выпущенных ЦНИИЭП торгово-бытовых зданий и туристских комплексов в 1976 г.

5. ХРАНЕНИЕ, ТРАНСПОРТИРОВКА И МОНТАЖ ПАНЕЛЕЙ.

- 5.1. Панели следует хранить в помещении, закрытом от корроз. дождя. Желательно хранение в закрытом складе. С целью сохранности заводских неводоттапливающих отделочных слое рекомендуется защита поверхностей изделий гуммированной бумагой.
- 5.2. При транспортировке необходимо защищать панели от атмосферной влаги. Для перевозки панелей особо рекомендуются контейнеры.
- 5.3. Монтаж панелей рекомендуется производить в условиях, исключающих увлажнение атмосферными осадками.
- 5.4. Для монтажной фиксации панелей желательно применение жестких кондукторов, базирующихся на колоннах или несущих перепородах с целью увеличения эффективности использования кранов. Возможно использование легких кранов типа «Пионер», устанавливаемых на перекрытиях.
- 5.5. Работы по установке жгутовых герметиков, нанесению мастик и установке фасадных нащельников, а также по уплотнению минераловатными пакетами швов перед кладками производить с внешнего монтажного оборудования. Уплотнение швов минераловатными пакетами в межкладном пространстве производить с перекрытий.
- 5.6. По окончании работ необходимо произвести очистку фасада влажным способом.

ЦНИИЭП  
 ДОМА И  
 ЗДАНИЙ И  
 ТУРИСТСКИХ  
 КОМПЛЕКСОВ  
 РУК. ПРОЕКТА  
 КОРОТКИН  
 КОРОТКИН  
 КОРОТКИН

Т. к.	Указания по изготовлению панелей и применению их в проектировании и строительстве.	Серия 1.232-3
1979	Пояснительная записка.	Выпуск лист 6/79 -

№ п/п	Марка изделия	Эскиз	Размеры в мм			Объемная масса утеплителя кг/м <sup>3</sup>	Расход основных материалов			Масса изделия кг	№№ листов альбюма	
			Л	Н	В		Асбесто-цементный лист м <sup>2</sup>	Древесина м <sup>3</sup>	Утеплитель кг			Сталь алюминий кг
Выпуск 7												
1	НР1-15.33.12-1		1480	3280	114	60	9.53	0.052	24.6	3.40 / 7.31	226.0	1,2
2	НР1-15.39.12-1		1480	3880	114	60	11.30	0.062	28.8	3.40 / 8.23	266.8	3,4
С оконным блоком ОС18-09												
3	НР2-15.33.12-1		1480	3280	114	60	6.20	0.072	15.0	3.40 / 16.41	227.0	5,6
4	НР2-15.39.12-1		1480	3880	114	60	7.90	0.082	19.2	3.40 / 17.30	267.3	7,8
С оконным блоком ОС21-09												
5	НР2-15.33.12-2		1480	3280	114	60	5.64	0.076	12.6	3.40 / 17.76	223.0	9,10
6	НР2-15.39.12-2		1480	3880	114	60	7.40	0.085	16.8	3.40 / 18.68	266.3	11,12
С оконным блоком ОС18-12												
7	НР2-15.33.12-3		1480	3280	114	60	5.10	0.072	12.0	3.40 / 16.41	224.0	13,14
8	НР2-15.39.12-3		1480	3880	114	60	6.85	0.082	17.4	3.40 / 17.30	259.3	15,16
С оконным блоком ОС21-12												
9	НР2-15.33.12-4		1480	3280	114	60	4.40	0.076	9.0	3.40 / 17.80	212.0	17,18
10	НР2-15.39.12-4	1480	3880	114	60	6.12	0.086	13.8	3.40 / 18.70	254.3	19,20	

ЗАДАЧА: ЗАДАЧА КОМПЛЕКСОВ  
 ИНЖЕНЕР СТРУКТУР  
 МОШКИНА КОРОТКА

№ п/п	МАРКА ИЗДЕЛИЯ	ЭСКИЗ	РАЗМЕРЫ В ММ			ОБЪЕМНАЯ МАССА УТЕПЛИТЕЛЯ КГ/М <sup>3</sup>	РАСХОД ОСНОВНЫХ МАТЕРИАЛОВ				МАССА ИЗДЕЛИЯ КГ	№№ ЛИСТОВ АЛЬБОМА	
			Л	Н	В		АСБЕСТО-ЦЕМЕНТНЫЙ ЛИСТ М <sup>2</sup>	ДРЕВЕСИНА М <sup>3</sup>	УТЕПЛИТЕЛЬ КГ	СТАЛЬ АЛЮМИНИЙ КГ			
С ДВЕРНЫМ БЛОКОМ ДВВ				1480	3280	114	60	5.16	0.070	10.2	3.40 / 13.37	154.0	21.22
11	НРЗ-15.33.12-1	1480		3880	114	60	6.80	0.080	15.0	3.40 / 16.6	195.0	23.24	
12	НРЗ-15.39.12-1	С ДВЕРНЫМ БЛОКОМ ДВВ.9											
13	НРЗ-15.33.12-2		1480	3280	114	60	3.20	0.051	7.8	3.40 / 13.64	109.2	25.26	
14	НРЗ-15.39.12-2		1480	3880	114	60	5.00	0.061	12.6	3.40 / 12.33	147.3	27.28	
15	НЗ1-2.33.12-1		274	3280	114	60	2.54	0.064	5.6	3.40 / 8.47	97.0	29.30	
16	НЗ1-2.39.12-1		274	3880	114	60	3.0	0.074	6.6	3.40 / 10.0	112.0	31.32	
17	НЗ1-3.33.12-2		324	3280	114	60	3.24	0.064	6.0	3.40 / 8.40	110.0	33.34	
18	НЗ1-3.39.12-2		324	3880	114	60	3.7	0.074	7.20	3.40 / 9.95	126.0	35.36	
19	НД1-13.33.12-1 л/п		1300	3280	114	60	8.3	0.052	28.8	3.40 / 7.00	210.0	37.38	
20	НД1-13.39.12-1 л/п		1300	3880	114	60	9.50	0.067	34.2	3.40 / 7.40	241.8	39.40	
21	НД1-12.33.12-2		1250	3280	114	60	7.57	0.052	22.2	3.40 / 7.00	188.4	41.42	
22	НД1-12.39.12-2		1250	3880	114	60	9.0	0.069	26.4	3.40 / 7.35	226.0	43.44	

ЗАДАНИЕ И ТЕХНИЧЕСКИЕ УСЛОВИЯ КОМПЛЕКТОВ  
 РИСУНКИ  
 ДИЗАЙНЕР  
 КОМПЛЕКТ

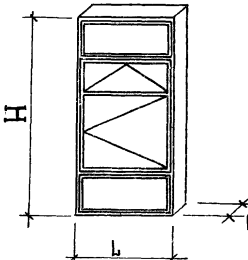
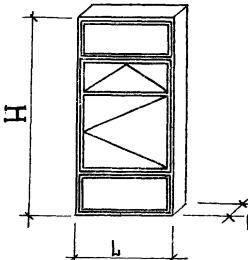
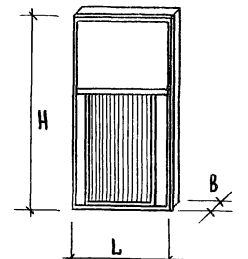
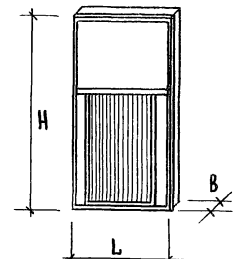
№ п/п	Марка изделия	Эскиз	Размеры в мм			Объемная масса утеплителя кг/м <sup>3</sup>	Расход основных материалов				Масса изделия кг	№ лист в альбоме	
			L	H	B		Асбесто-цементный лист м <sup>2</sup>	Древесина м <sup>3</sup>	Утеплитель кг	Сталь алюминия кг			
Выпуск 8													
23	HP1-15.33.16-1		1480	3280	164	60	9.53	0.078	37.2	3.40 / 7.31	253.0	1,2	
24	HP1-15.39.16-1		1480	3880	164	60	11.30	0.095	43.8	3.40 / 8.25	296.0	3,4	
25	HP1-15.42.16-1		1480	4180	164	60	12.14	0.099	47.4	3.40 / 8.70	318.0	5,6	
С ОКОННЫМ БЛОКОМ OP18-09, O3PC18-09, OC18-09													
26	HP2-15.33.16-1		1480	3280	164	60	6.20	0.118	21.0	3.40 / 16.40	258.0	7,8	
27	HP2-15.39.16-1		1480	3880	164	60	7.90	0.135	29.0	3.40 / 17.40	303.0	9,10	
28	HP2-15.42.16-1		1480	4180	164	60	8.80	0.130	33.0	3.40 / 17.80	320.0	11,12	
С ОКОННЫМ БЛОКОМ OP21-09, OC21-09													
29	HP2-15.33.16-2		1480	3280	164	60	5.84	0.122	18.5	3.40 / 17.76	253.0	13,14	
30	HP2-15.39.16-2		1480	3880	164	60	7.40	0.139	26.0	3.40 / 18.68	303.0	15,16	
31	HP2-15.42.16-2	1480	4180	164	60	8.10	0.134	29.5	3.40 / 19.15	315.0	17,18		
С ОКОННЫМ БЛОКОМ OP18-12, O3PC18-12, OC18-12													
32	HP2-15.33.16-3		1480	3280	164	60	5.10	0.118	18.0	3.40 / 16.40	246.8	19,20	
33	HP2-15.39.16-3		1480	3880	164	60	6.85	0.126	24.0	3.40 / 17.30	292.0	21,22	
34	HP2-15.42.16-3		1480	4180	164	60	7.73	0.130	27.6	3.40 / 17.80	308.0	23,24	

ЦНИИ ГИПРОСТРОИТЕЛЬНЫХ КОМПЛЕКСОВ  
 СТ. ИЩЕ ПЕР. Д. Селев. МОЩИНА КОРТУН  
 СТ. ТЕХНИ К. Д. Мухомов

Т.К. УКАЗАНИЯ ПО ИЗГОТОВЛЕНИЮ ПАНЕЛЕЙ И ПРИМЕНЕНИЮ ИХ В ПРОЕКТИРОВАНИИ И СТРОИТЕЛЬСТВЕ.

1979 Номенклатура изделий.

Серия 1.232-3  
 Выпуск 6/79 Лист -

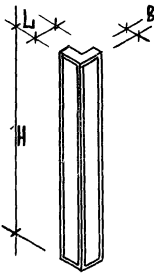
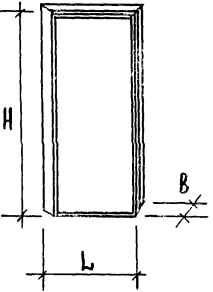
№ п/п	Марка изделия	Эскиз	Размеры в мм			Объемная масса утеплителя кг/м <sup>3</sup>	Расход основных материалов				Масса изделия кг	№№ листов альбома									
			L	H	B		Асбесто-цементный лист м <sup>2</sup>	Древесина м <sup>3</sup>	Утеплитель кг	Сталь Алюминий кг											
С оконным блоком ДР 21-12, ДС 21-12																					
35	НР2-15.33.16-4	1480											3280	164	60	4.40	0.122	13.2	3.40 / 17.80	241.0	25,26
36	НР2-15.39.16-4	1480											3880	164	60	6.12	0.139	21.0	3.40 / 18.70	288.0	27,28
37	НР2-15.42.16-4	1480											4180	164	60	6.85	0.154	24.0	3.40 / 19.20	302.0	29,30
С оконным блоком ДР27-12																					
38	НР2-15.42.16-5	1480											4180	164	60	5.55	0.142	15.6	3.40 / 20.90	290.0	31,32
С дверным блоком ДВ9																					
39	НР3-15.33.16-1	1480											3280	164	60	5.16	0.097	15.6	3.40 / 13.40	172.7	33,34
40	НР3-15.39.16-1	1480											3880	164	60	6.80	0.096	22.8	3.40 / 16.60	210.0	35,36
41	НР3-15.42.16-1	1480											4180	164	60	7.80	0.12	28.2	3.40 / 17.52	246.1	37,38
С дверным блоком ДВ49																					
42	НР3-15.33.16-2	1480											3280	164	60	3.20	0.069	13.8	3.40 / 13.64	123.6	39,40
43	НР3-15.39.16-2	1480											3880	164	60	5.00	0.065	19.2	3.40 / 12.33	155.4	41,42
44	НР3-15.42.16-2	1480											4180	164	60	5.93	0.080	22.8	3.40 / 18.23	194.4	43,44

Т. К. Указания по изготовлению панелей и применению их в проектировании и строительстве.

1979

Номенклатура изделий.

ВЕРИЯ  
1. 232-3  
ВыпСК Анаст  
6/79

№ пп	Марка изделия	Эскиз	Размеры в мм			Объемная масса эпелла- теля кг/м <sup>3</sup>	Расход основных материалов				Масса изделия кг	№№ листов альбома
			L	H	B		Асбесто- цементный лист м <sup>2</sup>	Древесина м <sup>3</sup>	Эпелла- тедь кг	Сталь алюминий кг		
45	НЗ1-3.33.16-1		324	3280	164	60	3.2	0.1	8.4	3.40 8.60	129.6	45, 46
46	НЗ1-3.39.16-1		324	3880	164	60	3.75	0.12	9.6	3.40 10.00	152.0	47, 48
47	НЗ1-3.42.16-1		324	4180	164	60	4.05	0.128	10.8	3.40 10.70	164.0	49, 50
48	НЗ1-4.33.16-2		374	3280	164	60	3.62	0.10	9.6	3.40 8.50	138.0	51, 52
49	НЗ1-4.39.16-2		374	3880	164	60	4.06	0.12	11.4	3.40 10.12	160.0	53, 54
50	НЗ1-4.42.16-2		374	4180	164	60	4.64	0.13	12.6	3.40 9.9	178.0	55, 56
51	НД1-13.33.16-1 л/п		1300	3280	164	60	8.30	0.087	39.0	3.40 7.1	236.0	57, 58
52	НД1-13.39.16-1 л/п		1300	3880	164	60	9.25	0.075	49.8	3.40 7.80	263.0	59, 60
53	НД1-13.42.16-1 л/п		1300	4180	164	60	10.5	0.18	49.8	3.4 8.47	305.0	61, 62
54	НД1-12.33.16-2 л/п		1250	3280	164	60	8.10	0.080	37.2	3.4 7.0	232.2	63, 64
55	НД1-12.39.16-2 л/п		1250	3880	164	60	9.05	0.09	45.4	3.4 7.70	258.4	65, 66
56	НД1-12.42.16-2 л/п		1250	4180	164	60	10.3	0.10	48.5	3.4 8.17	292.0	67, 68

УКАЗАНИЯ ПО ИЗГОТОВЛЕНИЮ ПАНЕЛЕЙ И ПРИМЕНЕНИЮ ИХ В ПРОЕКТИРОВАНИИ И СТРОИТЕЛЬСТВЕ.

СЕРИЯ  
1.232-3

Выпуск  
6/79

Лист  
—

НОМЕНКЛАТУРА ИЗДЕЛИЙ.

ТК

1979

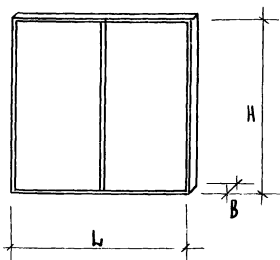
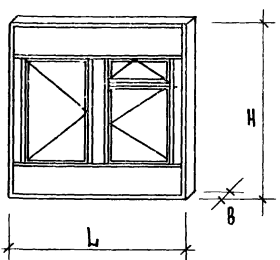
Оформлено в соответствии с заданием и техническими требованиями к комплексу

Инженер  
Техник

М.И. Шихина  
М.И. Шихина

ИПНП



№ П/П	МАРКА ИЗДЕЛИЯ	Эскиз	РАЗМЕРЫ, мм			ОБЪЕМНАЯ МАССА УТЕПЛИТЕЛЯ кг/м <sup>3</sup>	РАСХОД ОСНОВНЫХ МАТЕРИАЛОВ			МАССА ИЗДЕЛИЯ кг	№ ЛИСТОВ АЛЬБОМА	
			Л	Н	В		АСБЕСТО-ЦЕМЕНТН ЛИСТ м <sup>2</sup>	ДРЕВЕСИНА м <sup>3</sup>	УТЕПЛИТЕЛЬ кг			СТАЛЬ АЛЮМИНИЙ кг
Выпуск 9. Часть I.												
57	НР1-30.33.12-1		2980	3280	118	60	18.53	0.141	50.7	4.56 / 19.24	464.4	1, 2, 3
58	НР1-30.39.12-1		2980	3880	118	60	21.97	0.166	59.8	4.56 / 21.47	543.5	4, 5, 6
59	НР1-30.42.12-1		2980	4180	118	60	23.69	0.173	64.7	4.56 / 22.52	582.4	7, 8, 9
С ОКОННЫМ БАДКОМ ОС 18-09; ДР 18-09												
60	НР2-30.33.12-1		2980	3280	118	60	12.0	0.190	31.2	4.56 / 32.66	463.2	10, 11, 12
61	НР2-30.39.12-1		2980	3880	118	60	15.5	0.210	41.4	4.56 / 34.06	543.9	13, 14, 15
62	НР2-30.42.12-1		2980	4180	118	60	17.3	0.202	46.3	4.56 / 34.75	575.0	16, 17, 18

ЦЕНТРАЛЬНЫЕ КОМПЛЕКСЫ СТ.ТЕХНИК С.И.Корольков КОРОТКИН

№ п/п	Марка изделия	Эскиз	Размеры, мм			Объемная масса утеплителя кг/м <sup>3</sup>	Расход основных материалов				Масса изделия кг	№ листов альбома
			Л	Н	В		Асбесто-цементный лист м <sup>2</sup>	Древесина м <sup>3</sup>	Утеплитель кг	Сталь алюминий кг		
С оконным блоком ОС 21-09; ОР 21-09												
63	НР2-30.33.12-2		2980	3280	118	60	10,8	0.202	28.2	4.56 / 34.24	460,5	19,20,24
64	НР2-30.39.12-2		2980	3880	118	60	14,24	0.222	38.4	4.56 / 35.64	539.7	22,23,24
65	НР2-30.42.12-2		2980	4180	118	60	16.0	0.244	43.2	4.56 / 36.33	571.0	25,26,27
С оконным блоком ОС 18-12, ОР 18-12												
66	НР2-30.33.12-3		2980	3280	118	60	9.77	0.176	25.2	4.56 / 30.19	433.8	28,29,30
67	НР2-30.39.12-3		2980	3880	118	60	13.26	0.196	36.0	4.56 / 31.59	515.0	31,32,33
68	НР2-30.42.12-3		2980	4180	118	60	15.01	0.188	40.8	4.56 / 32.28	546.5	34,35,36

Бюджет  
зданий и  
турецких  
компаньон

руч. гр. № 1  
Ст. инженер  
Ст. техник  
компаньон

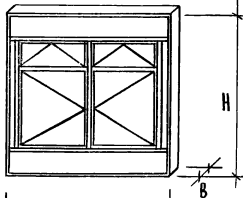
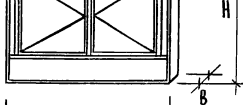
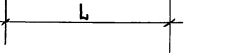
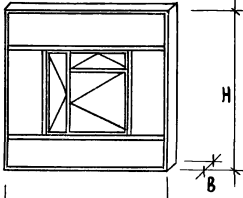
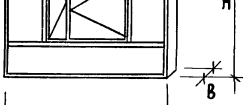
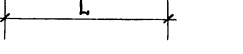
Горюхов  
Селев  
Морозов  
Коротких

1979

Указания по изготовлению панелей и применению их в проектировании и строительстве.

Номенклатура изделий.

Серия 1.232-3  
Выпуск 6/79 Лист -

№ п/п	Марка изделия	Эскиз	Размеры, мм			Объемная масса утеплителя кг/м <sup>3</sup>	Расход основных материалов			Масса изделия кг	№ листов альбома	
			L	H	B		Асбесто-цемент лист м <sup>2</sup>	Древесина м <sup>3</sup>	Утеплитель кг			Сталь кг
С оконным блоком ОС 21-42, ОР-21-42												
69	НР2-30.33.42-4		2980	3280	118	60	8.30	0.185	24.0	4.56 / 31.37	428.6	37,38,39
70	НР2-30.39.42-4		2980	3880	118	60	12.0	0.205	31.2	4.56 / 32.77	509.4	40,41,42
71	НР2-30.42.42-4		2980	4180	118	60	13.7	0.197	36.6	4.56 / 33.46	539.6	43,44,45
С оконным блоком ОС 18-48, ОР18-48												
72	НР2-30.33.42-5		2980	3280	118	60	12.03	0.162	32.4	4.56 / 27.72	464.3	46,47,48
73	НР2-30.39.42-5		2980	3880	118	60	15.53	0.182	42.0	4.56 / 29.12	544.4	49,50,51
74	НР2-30.42.42-5		2980	4180	118	60	17.27	0.174	48.0	4.56 / 29.81	576.1	52,53,54

Т.К. Указания по изготовлению панелей и применению их в проектировании и строительстве.

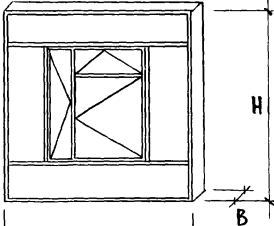
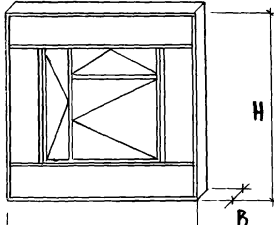
Серия 4.232-3

1979

Номенклатура изделий.

Выпуск 6/79 лист —

СТ. ТЕХНИКА / В. С. С. / КОРОТКИЕ / УПРОЩЕННЫЕ КОМПЛЕКТЫ

№ П/п	МАРКА ИЗДЕЛИЯ	ЭСКИЗ	РАЗМЕРЫ, ММ			ОБЪЕМНАЯ МАССА УТЕПЛИТЕЛЯ КГ/М <sup>3</sup>	РАСХОД ОСНОВНЫХ МАТЕРИАЛОВ				МАССА ИЗДЕЛИЯ КГ	№ ЛИСТОВ АЛЬБОМА
			Л	Н	В		АСБЕСТОЦЕМЕНТНЫЙ ЛИСТ М <sup>2</sup>	ДРЕВЕСИНА М <sup>3</sup>	УТЕПЛИТЕЛЬ КГ	СТАЛЬ АЛЮМИНИЙ КГ		
С ОКОННЫМ БЛОКОМ ОС 21-18, ОР 21-18												
75	НР2-30.33.12-6		2980	3280	118	60	11.0	0.168	29.4	4.56 / 28.51	458.8	55,56,57
76	НР2-30.39.12-6		2980	3880	118	60	14.6	0.188	39.9	4.56 / 29.91	541.0	58,59,60
77	НР2-30.42.12-6		2980	4180	118	60	16.4	0.180	44.4	4.56 / 30.60	572.4	61,62,63
С ОКОННЫМ БЛОКОМ ОС 18-21, ОР 18-21												
78	НР2-30.33.12-7		2980	3280	118	60	11.00	0.162	30.0	4.56 / 27.72	455.6	64,65,66
79	НР2-30.39.12-7		2980	3880	118	60	14.6	0.182	40.8	4.56 / 29.12	538.3	67,68,69
80	НР2-30.42.12-7		2980	4180	118	60	16.4	0.174	45.0	4.56 / 29.81	569.3	70,71,72

Т.К.

УКАЗАНИЯ ПО ИЗГОТОВЛЕНИЮ ПАНЕЛЕЙ И ПРИМЕНЕНИЮ ИХ В ПРОЕКТИРОВАНИИ И СТРОИТЕЛЬСТВЕ.

СЕРИЯ  
1.232.3

1979

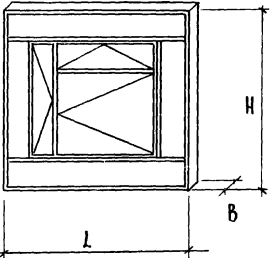
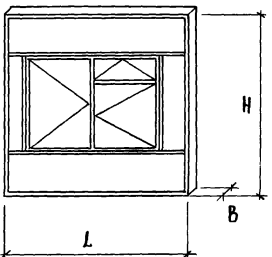
НОМЕНКЛАТУРА ИЗДЕЛИЙ.

ВЫПУСК  
6/79ЛИСТ  
—

И.В.В.В.В.В.В.  
 БЫТОВЫХ  
 РУК ГР. НИЖ.  
 СТ. ИНЖЕНЕР  
 СТ. ТЕХНИК  
 Г. МОСКВА

И.В.В.В.В.В.В.  
 ЗАДАНИИ И  
 ТУРИСТСКИХ  
 КОМПЛЕКТОВ  
 Г. МОСКВА

2000

N п/п	МАРКА ИЗДЕЛИЯ	Эскиз	РАЗМЕРЫ, ММ			ОБЪЕМНАЯ МАССА УТЕПЛИТЕЛЯ КГ/М <sup>3</sup>	РАСХОД ОСНОВНЫХ МАТЕРИАЛОВ				МАССА ИЗДЕЛИЯ КГ	N Л ЛИСТОВ АЛБОМА
			L	H	B		АСБЕСТО- ЦЕМЕНТНЫЙ ЛИСТ М <sup>2</sup>	ДРЕВЕСИНА М <sup>3</sup>	УТЕПЛИ- ТЕЛЬ КГ	СТАЛЬ АЛЮМИНИЙ КГ		
С ОКОННЫМ БЛОКОМ ОС 21-21, ОР 21-21												
81	НР2-30.33.12-8		2980	3280	118	60	9.73	0.168	26.4	4.56 / 28.51	450.9	73,74,75
82	НР2-30.39.12-8		2980	3880	118	60	13.22	0.188	36.0	4.56 / 29.91	530.9	76,77,78
83	НР2-30.42.12-8		2980	4180	118	60	15.0	0.180	42.0	4.56 / 30.60	563.0	79,80,81
С ОКОННЫМ БЛОКОМ ОС 18-24, ОР 18-24												
84	НР2-30.33.12-9		2980	3280	118	60	10.4	0.162	28.0	4.56 / 27.72	465.9	82,83,84
85	НР2-30.39.12-9		2980	3880	118	60	13.82	0.182	37.2	4.56 / 29.12	544.1	85,86,87
86	НР2-30.42.12-9		2980	4180	118	60	15.5	0.174	42.6	4.56 / 29.81	574.1	88,89,90

КОМПЛЕКСОВ  
 СТ. ТЕХНИК  
 Г. МОСКВА  
 ИЛ. СЕРВАНТ  
 КОРОТУН

Т.К.  
1979

УКАЗАНИЯ ПО ИЗГОТОВЛЕНИЮ ПАНЕЛЕЙ И ПРИМЕНЕНИЮ ИХ В ПРОЕКТИРОВАНИИ И СТРОИТЕЛЬСТВЕ.

НОМЕНКЛАТУРА ИЗДЕЛИЙ.

СЕРИЯ  
 1.232-3  
 ВЫПУСК  
 6/79  
 ЛИСТ  
 -

№ п/п	МАРКА ИЗДЕЛИЯ	Эскиз	РАЗМЕРЫ, мм			ОБЪЕМНАЯ МАССА УТЕПЛИТЕЛЯ КГ/М <sup>3</sup>	РАСХОД ОСНОВНЫХ МАТЕРИАЛОВ				МАССА ИЗДЕЛИЯ КГ	№ ЛИСТОВ АЛЬБОМА	
			L	H	B		АСБЕСТО-ЦЕМЕНТНЫЙ ЛИСТ М <sup>2</sup>	ДРЕВЕСИНА М <sup>3</sup>	УТЕПЛИТЕЛЬ КГ	СТАЛЬ			
										АЛЮМИНИЙ КГ			
С ОЖОННЫМ БЛОКОМ ОС 21.24, ОР 21.24													
87	НР2-30.33.12-10		2980	3280	118	60	8.79	0,168	22,8	4,56 / 28,51	438,0	91,92,93	
88	НР2-30.39.12-10		2980	3880	118	60	12,4	0,188	32,4	4,56 / 29,91	520,1	94,95,96	
89	НР2-30.42.12-10		2980	4180	118	60	14,10	0,180	37,8	4,56 / 30,60	550,3	97,98,99	

ЧАСТЬ II

С ДВЕРНЫМ БЛОКОМ ДВ9												
90	НР3-30.33.12-1		2980	3280	118	60	10,0	0,188	26,4	4,56 / 30,39	333,5	100,101,102
91	НР3-30.39.12-1		2980	3880	118	60	13,26	0,223	35,4	4,56 / 34,09	419,4	103,104,105
92	НР3-30.42.12-1		2980	4180	118	60	15,00	0,218	42,0	4,56 / 35,18	453,4	106,107,108

ВЫПОЛНИЛ  
 ЗАДАНИЕ  
 ТУРИСТСКИХ  
 КОМПЛЕКСОВ  
 Г. МОСКВА  
 ДИРЕКТОР  
 С.Т. ИНЖЕНЕР  
 С.Т. ТЕХНИК  
 МОШНИНА  
 КОРОТКИН

N П/П	МАРКА ИЗДЕЛИЯ	Эскиз	РАЗМЕРЫ, ММ			ОБЪЕМНАЯ МАССА УТЕПЛИТЕЛЯ КГ/М <sup>3</sup>	РАСХОД ОСНОВНЫХ МАТЕРИАЛОВ				МАССА ИЗДЕЛИЯ КГ	N N ЛИСТОВ АЛБОМА
			L	H	B		АСБЕСТО-ЦЕМЕНТ. ЛИСТ М <sup>2</sup>	ДРЕВЕСИНА М <sup>3</sup>	УТЕПЛИТЕЛЬ КГ	СТАЛЬ АЛЮМИНИЙ КГ		
С ДВЕРНЫМ БЛОКОМ Д В 9												
93	НРЗ-30-33-12-2		2980	3280	118	60	14.4	0.152	39.6	4.56 / 24.62	394.2	109,110,111
94	НРЗ-30-39-12-2		2980	3880	118	60	17.9	0.187	49.2	4.56 / 28.32	484.5	112,113,114
95	НРЗ-30-42-12-2		2980	4180	118	60	19.6	0.182	54.6	4.56 / 29.41	516.4	115,116,117
С ДВЕРНЫМ БЛОКОМ Д В 4,9												
96	НРЗ-30-33-12-3		2980	3280	118	60	12.7	0.152	34.8	4.56 / 24.62	361.1	118,119,120
97	НРЗ-30-39-12-3		2980	3880	118	60	16.0	0.187	44.4	4.56 / 28.32	448.2	121,122,123
98	НРЗ-30-42-12-3		2980	4180	118	60	17.6	0.182	49.2	4.56 / 29.41	478.2	124,125,126

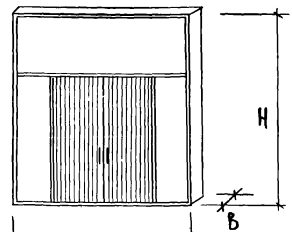
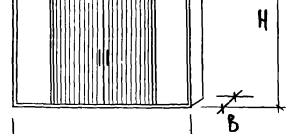

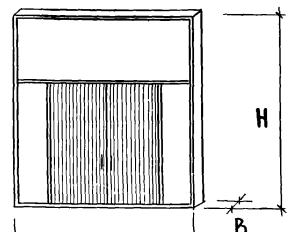
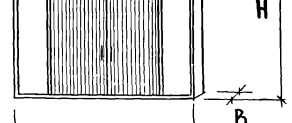

И. И. КОМПЛЕКСОВ  
 Г. МОСКВА  
 1979

Т.К.  
1979

УКАЗАНИЯ ПО ИЗГОТОВЛЕНИЮ ПАНЕЛЕЙ И ПРИМЕНЕНИЮ ИХ В ПРОЕКТИРОВАНИИ И СТРОИТЕЛЬСТВЕ.

НОМЕНКЛАТУРА ИЗДЕЛИЙ.

СЕРИЯ 1.232.3  
 ВЫПУСК 6/79 ЛИСТ —

N п/п	МАРКА ИЗДЕЛИЯ	ЭСКИЗ	РАЗМЕРЫ, ММ			ОБЪЕМНАЯ МАССА УТЕПЛИТЕЛЯ КГ/М <sup>3</sup>	РАСХОД ОСНОВНЫХ МАТЕРИАЛОВ			МАССА ИЗДЕЛИЯ КГ	N. N ЛИСТОВ АЛЬБОМА	
			L	H	B		АСБЕСТОЦЕ- МЕНТНЫЙ ЛИСТ М <sup>2</sup>	ДРЕВЕСИНА М <sup>3</sup>	УТЕПЛИТЕЛЬ КГ			СТАЛЬ АЛЮМИНИЙ КГ
С ДВЕРНЫМ БАКОМ ДВ.7												
99	НРЗ-30.33.12.4		2980	3280	118	60	12.4	0.152	33.6	4.56 / 24.62	354.9	127,128,129
100	НРЗ-30.39.12.4		2980	3880	118	60	15.9	0.187	42.5	4.56 / 28.32	443.3	130,131,132
101	НРЗ-30.42.12.4		2980	4180	118	60	17.2	0.182	48.0	4.56 / 29.41	470.4	133,134,135
С ДВЕРНЫМ БАКОМ ДВ.8												
102	НРЗ-30.33.12.5		2980	3280	118	60	11.3	0.152	31.2	4.56 / 24.62	333.9	136,137,138
103	НРЗ-30.39.12.5		2980	3880	118	60	14.8	0.187	40.8	4.56 / 28.32	424.7	139,140,141
104	НРЗ-30.42.12.5		2980	4180	118	60	16.4	0.182	46.2	4.56 / 29.41	455.4	142,143,144

Д.К. Г. ИЖ. ЛЫКОВ  
 С.Т. ИНЖЕНЕР ЛЫКОВ  
 С.Т. ТЕХНИК ЛЫКОВ  
 КОРОТУН

БЫТОВЫХ  
 ЗАДАНИЙ И  
 ТУРИСТИЧЕСКИХ  
 КОМПЛЕКТОВ  
 Г. МОСКВА

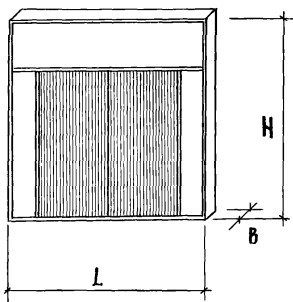
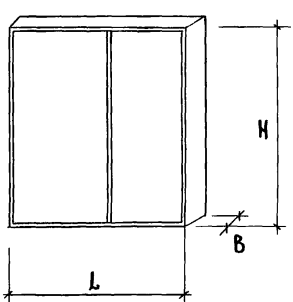
Т.К. 1979

УКАЗАНИЯ ПО ИЗГОТОВЛЕНИЮ ПАНЕЛЕЙ И ПРИМЕНЕНИЮ ИХ В ПРОЕКТИРОВАНИИ И СТРОИТЕЛЬСТВЕ.

НОМЕНКЛАТУРА ИЗДЕЛИЙ.

СЕРИЯ 1.232-3  
 ВЫПУСК 6/79 ЛИСТ -



№ п/п	МАРКА ИЗДЕЛИЯ	Эскиз	РАЗМЕРЫ, ММ			ОБЪЕМНАЯ МАССА УТЕПЛИТЕЛЯ КГ/М <sup>3</sup>	РАСХОД ОСНОВНЫХ МАТЕРИАЛОВ				МАССА ИЗДЕЛИЯ КГ	№№ ЛИСТОВ АЛЬБОМА
			Л	Н	В		АСБЕСТОЦЕ- МЕНТНЫЙ ЛИСТ М <sup>2</sup>	ДРЕВЕСИНА М <sup>3</sup>	УТЕПЛИТЕЛЬ КГ	СТАЛЬ АЛЮМИНИЙ КГ		
С ДВЕРНЫМ БЛОКОМ ДР9.9												
105	НРЗ - 30.33.12-6		2980	3280	118	60	10.5	0.152	28.2	4.56 / 24.62	317.3	145,146,147
106	НРЗ - 30.39.12-6		2980	3880	118	60	13.8	0.187	38.4	4.56 / 28.32	405.5	148,149,150
107	НРЗ - 30.42.12-6		2980	4180	118	60	15.5	0.182	43.8	4.56 / 29.41	438.8	151,152,153
С ДВЕРНЫМ БЛОКОМ ДР9.10												
108	НД1 - 28.33.12-1 Л/П		2790	3280	118	60	17.10	0.147	47.4	4.56 / 18.47	437.0	154,155,156
109	НД1 - 28.39.12-1 Л/П		2790	3880	118	60	20.3	0.173	55.2	4.56 / 20.66	514.3	157,158,159
110	НД1 - 28.42.12-1 Л/П		2790	4180	118	60	21.8	0.181	59.6	4.56 / 21.75	549.2	160,161,162

Т.К.

УКАЗАНИЯ ПО ИЗГОТОВЛЕНИЮ ПАНЕЛЕЙ И ПРИМЕНЕНИЮ ИХ В ПРОЕКТИРОВАНИИ И СТРОИТЕЛЬСТВЕ.

СЕРИЯ  
1.232-3

1979

НОМЕНКЛАТУРА ИЗДЕЛИЙ.

ВЫПУСК  
6/79ЛИСТ  
-

КОРОТУН

И.И.И.И.

С.Т. ТЕХНИК

ТУРИСТСКИЕ  
КОМПЛЕКТЫ  
Г. МОСКВА

№ п/п	МАРКА ИЗДЕЛИЯ	ЭСКИЗ	РАЗМЕРЫ, мм			ОБЪЕМНАЯ МАССА УТЕПЛИТЕЛЯ КГ/м <sup>3</sup>	РАСХОД ОСНОВНЫХ МАТЕРИАЛОВ				МАССА ИЗДЕЛИЯ КГ	№ ЛИСТОВ АЛЬБОМА
			L	H	B		АСБЕСТОЦЕМЕНТНЫЙ ЛИСТ м <sup>2</sup>	ДРЕВЕСИНА м <sup>3</sup>	УТЕПЛИТЕЛЬ КГ	СТАЛЬ АЛЮМИНИЙ КГ		
111	НД1-27.33.12-2 Л/п		2740	3280	118	60	16.70	0.145	46.0	4.56 / 18.35	427.7	163,164,165
			2740	3880	118	60	19.8	0.171	54.2	4.56 / 20.54	503.8	166,167,168
			2740	4180	118	60	21.4	0.179	59.4	4.56 / 21.63	541.3	169,170,171
114	НУ1-3.33.12-1		314	3280	118	60	2.07	0.120	3.8	3.4 / 17.26	126.5	172,173,174
			314	3880	118	60	2.5	0.145	4.6	3.4 / 20.06	151.7	175,176,177
			314	4180	118	60	2.64	0.154	4.9	3.4 / 21.44	161.7	178,179,180

ЦНИИ  
1979

БИТОВЫХ ЗАДАНИЙ И ТУРИСТСКИХ КОМПЛЕКСОВ Г. МОСКВА

РУК. ГР. НИЖ. СТ. ИНЖЕНЕР С.Т. ТЕХНИК

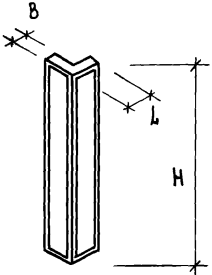
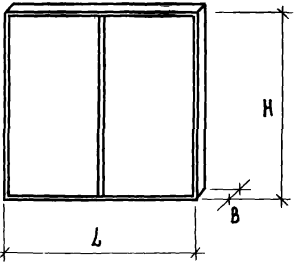
Л. П. ШОКИНА  
М. П. КОРОТУН

Т.К. 1979

УКАЗАНИЯ ПО ИЗГОТОВЛЕНИЮ ПАНЕЛЕЙ И ПРИМЕНЕНИЮ ИХ В ПРОЕКТИРОВАНИИ И СТРОИТЕЛЬСТВЕ.

НОМЕНКЛАТУРА ИЗДЕЛИЙ.

СЕРИЯ 1.232-3  
ВЫПУСК 6/79 ЛИСТ —

№ п/п	Марка изделия	Эскиз	РАЗМЕРЫ, мм			Объемная масса утеплителя кг/м <sup>3</sup>	Расход основных материалов				Масса изделия кг	№ листов альбома	
			L	H	B		Асбестоцементный лист м <sup>2</sup>	Древесина м <sup>3</sup>	Утеплитель кг	Сталь			
										Алюминий кг			
117	НУ1-4.33.12-2		364	3280	118	60	2.7	0.125	5.6	3.4 / 17.5	142.1	181, 182, 183	
118	НУ1-4.39.12-2		364	3880	118	60	3.2	0.150	6.6	3.4 / 20.3	168.2	184, 185, 186	
119	НУ1-4.42.12-2		364	4180	118	60	3.48	0.159	7.2	3.4 / 21.68	179.9	187, 188, 189	
Выпуск 10. Часть I.													
120	НР1-30.30.16-1		2980	2980	160	60	17.04	0.173	66.0	4.56 / 18.17	467.6	1, 2, 3	
121	НР1-30.33.16-1		2980	3280	160	60	18.53	0.182	73.2	4.56 / 19.24	506.0	4, 5, 6	
122	НР1-30.39.16-1		2980	3880	160	60	22.0	0.217	85.8	4.56 / 21.43	597.3	7, 8, 9	
123	НР1-30.42.16-1		2980	4180	160	60	24.0	0.226	93.0	4.56 / 22.52	644.0	10, 11, 12	

Т.К.

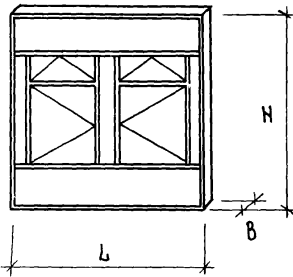
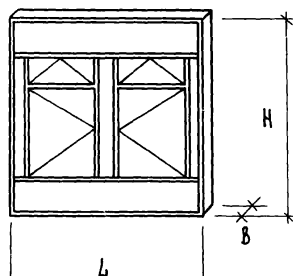
УКАЗАНИЯ ПО ИЗГОТОВЛЕНИЮ ПАНЕЛЕЙ И ПРИМЕНЕНИЮ ИХ В ПРОЕКТИРОВАНИИ И СТРОИТЕЛЬСТВЕ.

СЕРИЯ  
1.232-3

1979

Номенклатура изделий.

Выпуск  
6/79Лист  
—

N п/п	Марка изделия	Эскиз	Размеры, мм			Объемная масса утеплителя кг/м <sup>3</sup>	Расход основных материалов				Масса изделия кг	N листов альбома
			Л	Н	В		Асбестоце- ментный лист м <sup>2</sup>	Древесина м <sup>3</sup>	Утеплитель кг	Сталь Алюминий кг		
С ОКНОМ ОС 18-09 ОР 18-09, ОЗРС 18-09												
124	НР2-30.33.16-1		2980	3280	160	60	12.0	0.238	48.0	4.56 32.66	579.5	13.14.15
125	НР2-30.39.16-1		2980	3880	160	60	15.5	0.266	62.4	4.56 34.06	668.7	16.17.18
126	НР2-30.42.16-1		2980	4180	160	60	17.3	0.254	72.0	4.56 34.75	702.3	19.20.21
С ОКОННЫМ БЛОКОМ ОС 21-09, ОР 21-09												
127	НР2-30.33.16-2		2980	3280	160	60	10.8	0.250	42.0	4.56 34.24	582.3	22.23.24
128	НР2-30.39.16-2		2980	3880	160	60	14.21	0.278	54.6	4.56 35.64	667.9	25.26.27
129	НР2-30.42.16-2		2980	4180	160	60	16.0	0.266	66.6	4.56 36.33	704.2	28.29.30

Т.К.

Указания по изготовлению панелей и применению их в проектировании и строительстве.

СЕРИЯ  
1.232-3

1979

Номенклатура изделий.

Выпуск  
6/79Лист  
—М.О.Ш.Х.-А  
КОРОЛЮНС.И.ИЖЕНЕР  
С.П.ПЕХНИКВАРИАНТ  
ПРОЕКТИРОВАНИЯ  
КОМПЛЕКТОВ  
Г.МОСКВАИЗДАНИЕ  
1979

№ п/п	МАРКА ИЗДЕЛИЯ	Эскиз	РАЗМЕРЫ, мм			ОБЪЕМНАЯ МАССА УТЕПЛИТЕЛЯ кг/м³	РАСХОД ОСНОВНЫХ МАТЕРИАЛОВ			МАССА ИЗДЕЛИЯ кг	№ ЛИСТОВ АЛЬБОМА	
			Л	Н	В		Асбестоце-ментный лист м²	ДРЕВЕСИНА м³	Утеплитель кг			Сталь Алюминий кг
С ОКНОМ ОС 18-12 ОР 18-12. ОЗРС 18-12												
130	НР2-30.33.16-3		2980	3280	160	60	9.77	0.220	37.2	4.56 / 30.19	546.2	31, 32, 33
131	НР2-30.39.16-3		2980	3880	160	60	13.26	0.248	54.0	4.56 / 31.59	637.5	34, 35, 36
132	НР2-30.42.16-3		2980	4180	160	60	15.01	0.236	58.8	4.56 / 32.28	666.1	37, 38, 39
С ОКОННЫМ БЛОКОМ ОС 21-12. ОР21-12												
133	НР2-30.33.16-4		2980	3280	160	60	8.30	0.229	30.0	4.56 / 31.37	544.1	40, 41, 42
134	НР2-30.39.16-4		2980	3880	160	60	12.0	0.257	44.4	4.56 / 32.77	636.4	43, 44, 45
135	НР2-30.42.16-4		2980	4180	160	60	13.7	0.245	51.6	4.56 / 33.46	666.0	46, 47, 48

ЦУИИЛ КОМПЛЕКС С.ИВЕСКА

Т.К. УКАЗАНИЯ ПО ИЗГОТОВЛЕНИЮ ПАНЕЛЕЙ И ПРИМЕНЕНИЮ ИХ В ПРОЕКТИРОВАНИИ И СТРОИТЕЛЬСТВЕ.

1979 Номенклатура изделий.

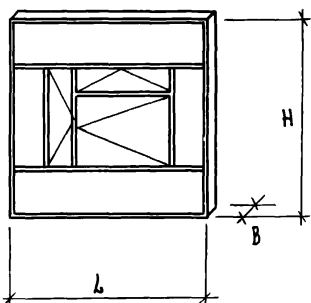
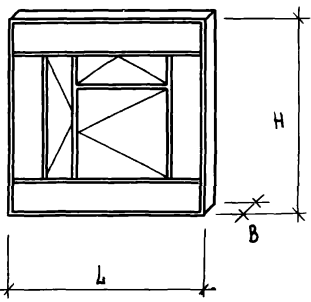
СЕРИЯ 1.232-3  
ВЫПУСК 6179 ЛИСТ —

N п/п	Марка изделия	Эскиз	РАЗМЕРЫ, мм			ОБЪЕМНАЯ МАССА УТЕПЛИТЕЛЯ кг/м³	РАСХОД, ОСНОВНЫХ МАТЕРИАЛОВ				МАССА ИЗДЕЛИЯ кг	NН ЛИСТОВ АЛЬБОМА
			Л	Н	В		Асбестоце- ментный лист м²	Древесина м³	Утеплитель кг	Сталь алюминий кг		
С ОКНОМ ОС 18-19 ОР 18-18, ОЗРС 18-18			2980	3280	160	60	12.03	0.202	46.8	4.56 / 27.72	500.1	49.50.51
136	НР2-30.33.16-5		2980	3880	160	60	15.53	0.230	61.2	4.56 / 29.12	589.7	52.53.54
137	НР2-30.39.16-5		2980	4180	160	60	17.27	0.218	68.4	4.56 / 29.81	620.4	55.56.57
С ОКОННЫМ БЛОКОМ ОС 21-18, ОР 21-18			2980	3280	160	60	11.0	0.208	42.0	4.56 / 28.51	537.4	58.59.60
139	НР2-30.33.16-6		2980	3880	160	60	14.6	0.236	56.4	4.56 / 29.91	628.0	61.62.63
140	НР2-30.39.16-6		2980	4180	160	60	16.4	0.224	63.6	4.56 / 30.6	658.4	64.65.66
141	НР2-30.42.16-6											

ВУЗ: Г. ИХЖ  
СП. ИНЖЕНЕР-  
СТ. МЕХНИК  
С. П. МАХОВА

Л. С. МАХОВА  
С. П. МАХОВА  
С. П. МАХОВА

ОАО «СНП»  
Г. МОСКВА

N п/п	МАРКА ИЗДЕЛИЯ	Эскиз	РАЗМЕРЫ, мм			ОБЪЕМНАЯ МАССА УТЕПЛИТЕЛЯ кг/м <sup>3</sup>	РАСХОД ОСНОВНЫХ МАТЕРИАЛОВ				МАССА ИЗДЕЛИЯ кг	NН ЛИСТОВ АЛЬБОМА	
			L	H	B		Асбестоце- ментный лист м <sup>2</sup>	ДРЕВЕСИНА м <sup>3</sup>	УТЕПЛИТЕЛЬ кг	СТАЛЬ			
										АЛЮМИНИЙ кг			
С ОКОННЫМ БЛОКОМ ОС 18-21, ОР 18-21													
142	HP2-30.33.16-7		2980	3280	160	60	11.00	0.202	42.0	4.56 / 27.72	534.0	67.68.69	
143	HP2-30.39.16-7		2980	3880	160	60	14.6	0.230	56.4	4.56 / 29.12	624.6	70.71.72	
144	HP2-30.42.16-7		2980	4180	160	60	16.4	0.218	63.6	4.56 / 29.81	656.3	73.74.75	
С ОКОННЫМ БЛОКОМ ОС 21-21, ОР 21-21													
145	HP2-30.33.16-8		2980	3280	160	60	9.73	0.208	37.2	4.56 / 28.51	527.1	76.77.78	
146	HP2-30.39.16-8		2980	3880	160	60	13.22	0.236	51.6	4.56 / 29.91	616.1	79.80.81	
147	HP2-30.42.16-8		2980	4180	160	60	15.0	0.224	58.2	4.56 / 30.6	646.6	82.83.84	

Т.К. Указания по изготовлению панелей и применению их в проектировании и строительстве.

СЕРИЯ  
1.232-3

1979

Номенклатура изделий.

выпуск  
6/79 Лист  
—

№ п/п	МАРКА ИЗДЕЛИЯ	ЭСКИЗ	РАЗМЕРЫ, мм			ОБЪЕМНАЯ МАССА УТЕПЛИТЕЛЯ КГ/М <sup>3</sup>	РАСХОД ОСНОВНЫХ МАТЕРИАЛОВ				МАССА ИЗДЕЛИЯ КГ	№№ ЛИСТОВ АЛЬБОМА	
			L	H	B		АСБЕСТОЦЕМЕНТНЫЙ ЛИСТ М <sup>2</sup>	ДРЕВЕСИНА М <sup>3</sup>	УТЕПЛИТЕЛЬ КГ	СТАЛЬ			
										АЛЮМИНИЙ КГ			
С оконным блоком ОС 18-24, ОР 18-24													
148	HP2-30.33.16-9		2980	3280	160	60	10,0	0.202	38,4	4,56 / 27,72	539.8	85,86,87	
149	HP2-30.39.16-9		2980	3880	160	60	13,40	0.230	54,0	4,56 / 29,12	628.6	88,89,90	
150	HP2-30.42.16-9		2980	4180	160	60	15,2	0.218	60,0	4,56 / 29,81	658.7	91,92,93	
С оконным блоком ОС 21-24, ОР 21-24													
151	HP2-30.33.16-10		2980	3280	160	60	8,50	0.208	31,8	4,56 / 28,51	527.7	94,95,96	
152	HP2-30.39.16-10		2980	3880	160	60	12,0	0.236	46,2	4,56 / 29,91	618.9	97,98,99	
153	HP2-30.42.16-10		2980	4180	160	60	13,7	0.224	53,4	4,56 / 30,6	648.7	100,101,102	

ЦИТИ  
 ЗАДАНИИ И  
 ТУРИСТСКИЕ  
 КОМПЛЕКСЫ  
 г. МОСКВА  
 СТ. ИНЖЕНЕР  
 ОТ ТЕХНИК  
 А. С. Сидорова  
 МОШКИНА  
 КОРОТУН

Т.К.  
1979

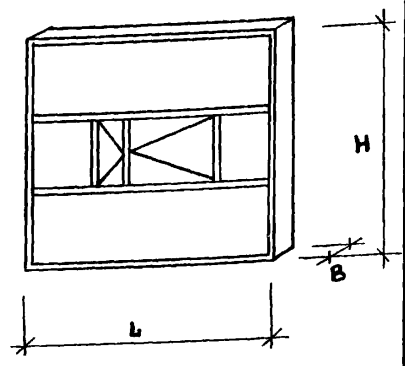
УКАЗАНИЯ ПО ИЗГОТОВЛЕНИЮ ПАНЕЛЕЙ И ПРИМЕНЕНИЮ ИХ В ПРОЕКТИРОВАНИИ И СТРОИТЕЛЬСТВЕ

НОМЕНКЛАТУРА ИЗДЕЛИЙ.

СЕРИЯ  
1.232-3  
Выпуск  
6/79 ЛИСТ  
—



N п/п	МАРКА ИЗДЕЛИЯ	ЭСКИЗ	РАЗМЕРЫ, ММ			ОБЪЕМНАЯ МАССА УТЕПЛИТЕЛЯ КГ/М <sup>3</sup>	РАСХОД ОСНОВНЫХ МАТЕРИАЛОВ				МАССА ИЗДЕЛИЯ КГ	N N ЛИСТОВ АЛЬБОМА	
			Л	Н	В		АСБЕСТОЦЕ- МЕНТНЫЙ ЛИСТ М <sup>2</sup>	ДРЕВЕСИНА М <sup>3</sup>	УТЕПЛИТЕЛЬ КГ	СТАЛЬ АЛЮМИНИЙ КГ			
С ОКОННЫМ БЛОКОМ ОЗРС 12.12													
154	НР2-30.30.16-11		2980	2980	160	60	11.07	0.204	42.6	4.56 31.91	498.4	103,104,105	
С ОКОННЫМ БЛОКОМ ОЗРС 12.13, 5													
155	НР2-30.30.16-12		2980	2980	160	60	13.4	0.180	54.0	4.56 27.86	473.1	106,107,108	
С ОКОННЫМ БЛОКОМ ОЗРС 12.15													
156	НР2-30.30.16-13		2980	2980	160	60	13.1	0.180	51.6	4.56 28.78	469.2	109,110,111	
С ОКОННЫМ БЛОКОМ ОЗРС 12.21													
157	НР2-30.30.16-14	2980	2980	160	60	11.7	0.180	45.6	4.56 27.88	464.6	112,113,114		



ЦИТИЛИ  
 ГИРИТСКИХ  
 КОМПЛЕКСОВ  
 г. МОСКВА  
 СТ. ТЕХНИК  
 С. И. КОРОТУН

N п/п	МАРКА ИЗДЕЛИЯ	ЭСКИЗ	РАЗМЕРЫ, ММ			ОБЪЕМНАЯ МАССА УТЕПЛИТЕЛЯ КГ/М <sup>3</sup>	РАСХОД ОСНОВНЫХ МАТЕРИАЛОВ				Масса ИЗДЕЛИЯ КГ	N ЛИСТОВ АЛЬБОМА	
			L	H	B		АСБЕСТОЦЕ- МЕНТНЫЙ ЛИСТ М <sup>2</sup>	ДРЕВЕСИНА М <sup>3</sup>	УТЕПЛИТЕЛЬ КГ	СТАЛЬ			
										АЛЮМИНИЙ КГ			
<b>Часть II</b>													
С ДВЕРНЫМ БЛОКОМ ДВ9			2980	3280	160	60	10.0	0.249	38.4	4.56 / 30.39	378.3	115,116,117	
158	НР3-30.33.16-1		2980	3880	160	60	13.26	0.296	51.0	4.56 / 34.09	474.6	118,119,120	
159	НР3-30.39.16-1		2980	4180	160	60	15.00	0.288	59.4	4.56 / 35.18	508.9	121,122,123	
С ДВЕРНЫМ БЛОКОМ ДВ9			2980	3280	160	60	14.4	0.196	57.6	4.56 / 24.62	436.1	124,125,126	
161	НР3-30.33.16-2		2980	3880	160	60	17.9	0.243	70.2	4.56 / 28.32	536.0	127,128,129	
162	НР3-30.39.16-2		2980	4180	160	60	19.6	0.234	78.6	4.56 / 29.41	568.7	130,131,132	
160	НР3-30.42.16-1												
163	НР3-30.42.16-2												

ЗАДАНИИ И  
 ТУРИСТСКИЕ  
 КОМПЛЕКСЫ  
 г. Москва  
 СТ. ИНЖЕНЕР  
 СТ. ТЕХНИК  
 М. К. А. Г. Г. Г.  
 МОШКИНА  
 КОРОТУН

№ п/п	МАРКА ИЗДЕЛИЯ	ЭСКИЗ	РАЗМЕРЫ, ММ			ОБЪЕМНАЯ МАССА УТЕПЛИТЕЛЯ КГ/М <sup>3</sup>	РАСХОД ОСНОВНЫХ МАТЕРИАЛОВ				МАССА ИЗДЕЛИЯ КГ	№ ЛИСТОВ АЛББОМА	
			L	H	B		АСБЕСТОЦЕМЕНТНЫЙ ЛИСТ М <sup>2</sup>	ДРЕВЕСИНА М <sup>3</sup>	УТЕПЛИТЕЛЬ КГ	СТАЛЬ			
										АЛЮМИНИЙ КГ			КГ
С ДВЕРНЫМ БЛОКОМ ДВ 4.9													
164	НРЗ-30.33.16-3		2980	3280	160	60	12.7	0.198	50.4	4.56 / 24.62	401.7	133,134,135	
165	НРЗ-30.39.16-3		2980	3880	160	60	16.0	0.245	63.0	4.56 / 28.32	498.3	136,137,138	
166	НРЗ-30.42.16-3		2980	4180	160	60	17.6	0.237	71.4	4.56 / 29.41	530.5	139,140,141	
С ДВЕРНЫМ БЛОКОМ ДВ 7.7													
167	НРЗ-30.33.16-4		2980	3280	160	60	12.4	0.196	48.6	4.56 / 24.62	393.9	142,143,144	
168	НРЗ-30.39.16-4		2980	3880	160	60	15.9	0.243	61.2	4.56 / 28.32	492.3	145,146,147	
169	НРЗ-30.42.16-4		2980	4180	160	60	17.2	0.235	69.6	4.56 / 29.41	520.9	148,149,150	

КОМПЛЕКТОВ ОТ ТЕХНИК М. Сорокин г. Москва Коротун

Т.К. 1979

УКАЗАНИЯ ПО ИЗГОТОВЛЕНИЮ ПАНЕЛЕЙ И ПРИМЕНЕНИЮ ИХ В ПРОЕКТИРОВАНИИ И СТРОИТЕЛЬСТВЕ  
НОМЕНКЛАТУРА ИЗДЕЛИЙ

СЕРИЯ 1.232-3  
 Выпуск 6/79 Лист —

1979 21

N п/п	МАРКА ИЗДЕЛИЯ	ЭСКИЗ	РАЗМЕРЫ, ММ			ОБЪЕМНАЯ МАССА УТЕПЛИТЕЛЯ КГ/М <sup>3</sup>	РАСХОД ОСНОВНЫХ МАТЕРИАЛОВ				МАССА ИЗДЕЛИЯ КГ	N N ЛИСТОВ АЛЬБОМА	
			L	H	B		АСБЕСТОЦЕ- МЕНТНЫЙ ЛИСТ М <sup>2</sup>	ДРЕВЕСИНА М <sup>3</sup>	УТЕПЛИТЕЛЬ КГ	СТАЛЬ			
										АЛЮМИНИЙ КГ			
С ДВЕРНЫМ БЛОКОМ ДВ 8.8													
170	НРЗ-30.33.16-5		2980	3280	160	60	11,3	0.197	45.0	4.56	372.2	154,152,153	
													24.62
171	НРЗ-30.39.16-5		2980	3880	160	60	14.8	0.244	57.6	4.56	472,3	154,155,156	
										28.32			
172	НРЗ-30.42.16-5		2980	4180	160	60	16.4	0.236	66.0	4.56	504.7	157,158,159	
													29.41
С ДВЕРНЫМ БЛОКОМ ДВ 9.9													
173	НРЗ-30.33.16-6		2980	3280	160	60	10.5	0.199	41.4	4.56	356.4	160,161,162	
													24.62
174	НРЗ-30.39.16-6		2980	3880	160	60	13.8	0.246	54.0	4.56	453.3	163,164,165	
										28.32			
175	НРЗ-30.42.16-6		2980	4180	160	60	15,5	0.238	62.4	4.56	487.4	166,167,168	
													29.41

РУК. ГРИНЖ. ЛЫКОВ  
 СТ. ИНЖЕНЕР ШОШКИНА  
 СТ. ТЕХНИК КОРОТУН

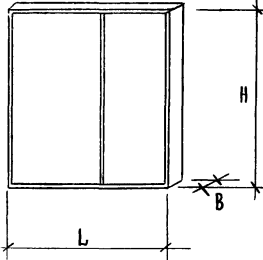
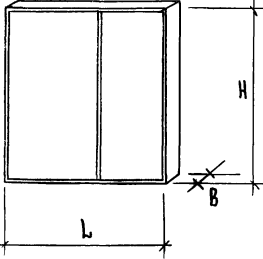
БЫТОВЫХ ЗАДАНИЙ И  
 ТУРИСТСКИХ КОМПЛЕКСОВ  
 Г. МОСКВА

ЦНИИ  
 1979

УКАЗАНИЯ ПО ИЗГОТОВЛЕНИЮ ПАНЕЛЕЙ И ПРИМЕНЕНИЮ ИХ В ПРОЕКТИРОВАНИИ И СТРОИТЕЛЬСТВЕ

НОМЕНКЛАТУРА ИЗДЕЛИЙ.

СЕРИЯ 1.232-3  
 Выпуск 6/79 Лист -

N л/п	МАРКА ИЗДЕЛИЯ	ЭСКИЗ	РАЗМЕРЫ, ММ			ОБЪЕМНАЯ МАССА УТЕПЛИТЕЛЯ КГ/М <sup>3</sup>	РАСХОД ОСНОВНЫХ МАТЕРИАЛОВ				МАССА ИЗДЕЛИЯ КГ	N N ЛИСТОВ АЛЮБОМА
			L	H	B		АСБЕСТОЦЕ- МЕНТЫЙ ЛИСТ М <sup>2</sup>	ДРЕВЕСИНА М <sup>3</sup>	УТЕПЛИТЕЛЬ КГ	СТАЛЬ АЛЮМИНИЙ КГ		
176	НД1-28.30.16-1 л/п		2790	2980	160	60	15.30	0.182	60.0	4.56 17.29	436.9	169,170,171
177	НД1-28.33.16-1 л/п		2790	3280	160	60	16.9	0.192	66.6	4.56 18.37	476.8	172,173,174
178	НД1-28.39.16-1 л/п		2790	3880	160	60	20.0	0.228	78.0	4.56 20.56	561.5	175,176,177
179	НД1-28.42.16-1 л/п		2790	4180	160	60	21.50	0.238	84.6	4.56 21.65	599.8	178,179,180
180	НД1-27.30.16-2 л/п		2740	2980	160	60	15.00	0.179	58.8	4.56 17.17	428.9	181,182,183
181	НД1-27.33.16-2 л/п		2740	3280	160	60	16.50	0.189	65.4	4.56 18.25	467.2	184,185,186
182	НД1-27.39.16-2 л/п		2740	3880	160	60	19.54	0.225	76.8	4.56 20.44	550.9	187,188,189
183	НД1-27.42.16-2 л/п		2740	4180	160	60	21.10	0.235	83.4	4.56 21.53	590.2	190,191,192

Т.К. УКАЗАНИЯ ПО ИЗГОТОВЛЕНИЮ ПАНЕЛЕЙ И ПРИМЕНЕНИЮ ИХ В ПРОЕКТИРОВАНИИ И СТРОИТЕЛЬСТВЕ.

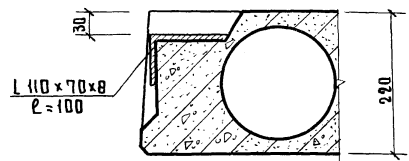
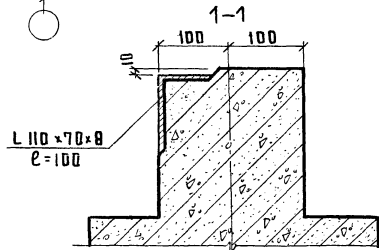
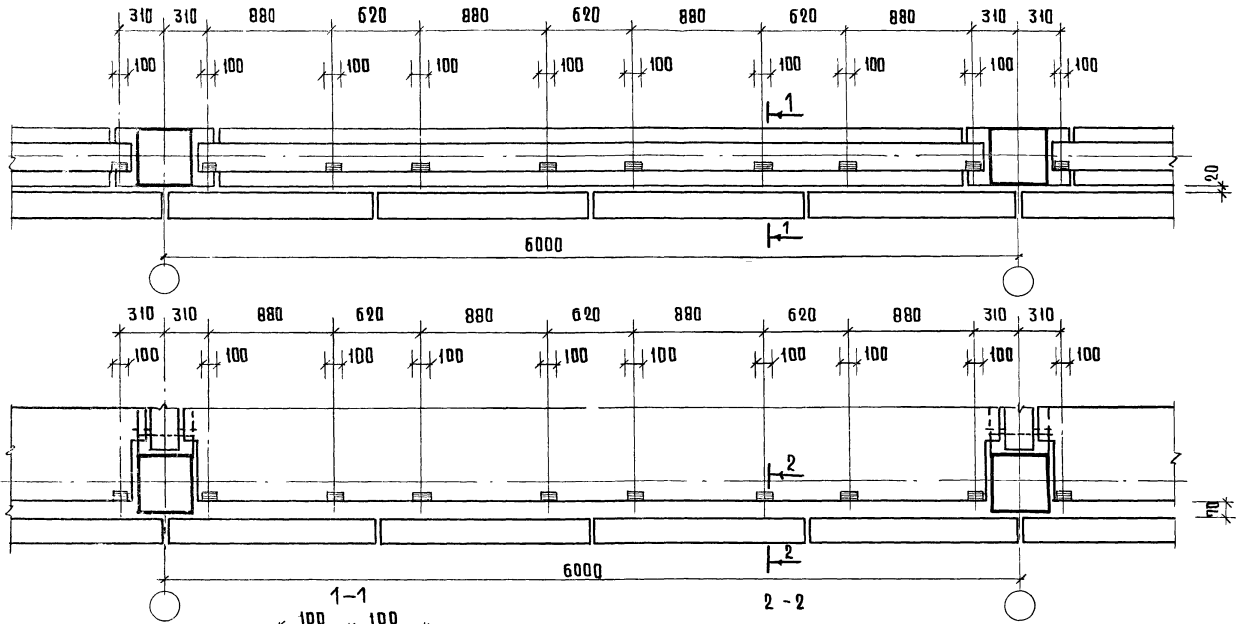
СЕРИЯ  
1.23.2.3

1979 НОМЕНКЛАТУРА ИЗДЕЛИИ.

ВЫПУСК | ЛИСТ  
6/79 | —

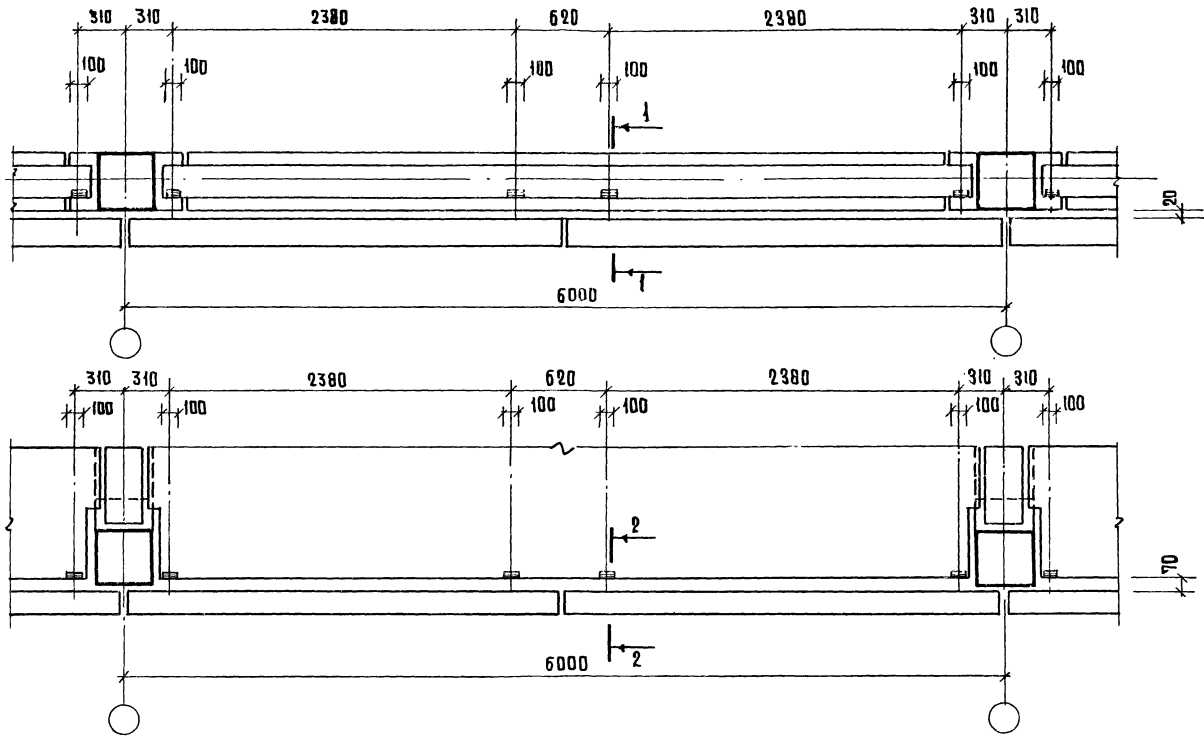
N п/п	МАРКА ИЗДЕЛИЯ	ЭСКИЗ	РАЗМЕРЫ, ММ			ОБЪЕМНАЯ МАССА УТЕПЛИТЕЛЯ КГ/М <sup>3</sup>	РАСХОД ОСНОВНЫХ МАТЕРИАЛОВ				МАССА ИЗДЕЛИЯ КГ	NN ЛИСТОВ АЛЬБОМА
			L	H	B		АСБЕСТОЦЕ МЕНТНЫЙ ЛИСТ М <sup>2</sup>	ДРЕВЕСИНА М <sup>3</sup>	УТЕПЛИТЕЛЬ КГ	СТАЛЬ		
										АЛЮМИНИЙ КГ		
184	НУ1-3.30.16-1		358	2980	160	60	2,05	0.142	5.5	3.4 / 16.08	139.5	193,194,195
185	НУ1-3.33.16-1		358	3280	160	60	2.3	0.155	7.2	3.4 / 17.46	153.9	196,197,198
186	НУ1-3.39.16-1		358	3880	160	60	2.68	0.185	8.4	3.4 / 20.26	180.1	199,200,204
187	НУ1-3.42.16-1		358	4180	160	60	2.9	0.198	9.24	3.4 / 21.64	193.2	202,203,204
188	НУ1-4.30.16-2		408	2980	160	60	2.64	0.146	8.76	3.4 / 16.32	154.0	205,206,207
189	НУ1-4.33.16-2		408	3280	160	60	2.91	0.159	9.6	3.4 / 17.7	168.2	208,209,210
190	НУ1-4.39.16-2		408	3880	160	60	3.45	0.189	11.4	3.4 / 20.5	198.2	211,212,213
191	НУ1-4.42.16-2		408	4180	160	60	3.72	0.195	12.4	3.4 / 21.88	208.7	214,215,216

ВЫСОКИЙ  
 ЗАДАНИЙ И  
 ТУРИСТСКИХ  
 КОМПЛЕКСОВ  
 Г.МОСКВА  
 Д.К.Г.И.И.И.  
 С.Т.И.И.И.И.  
 С.Т.И.И.И.И.  
 Л.И.И.И.И.  
 М.И.И.И.И.  
 К.И.И.И.И.



Проектная организация - СЕВЕРСКИЙ КОЛЛЕКТИВ  
 СП. ПОЯСНИК - М. В. Сидорова  
 С. МОСКВА

Т. К. 1979	УКАЗАНИЯ ПО ИЗГОТОВЛЕНИЮ ПАНЕЛЕЙ И ПРИМЕНЕНИЮ ИХ В ПРОЕКТИРОВАНИИ И СТРОИТЕЛЬСТВЕ Положение закладных деталей на каркасе с колоннами и 400x400мм	СЕРИЯ 1.232-3 Выпуск 6179 Лист 5
------------	---	-------------------------------------

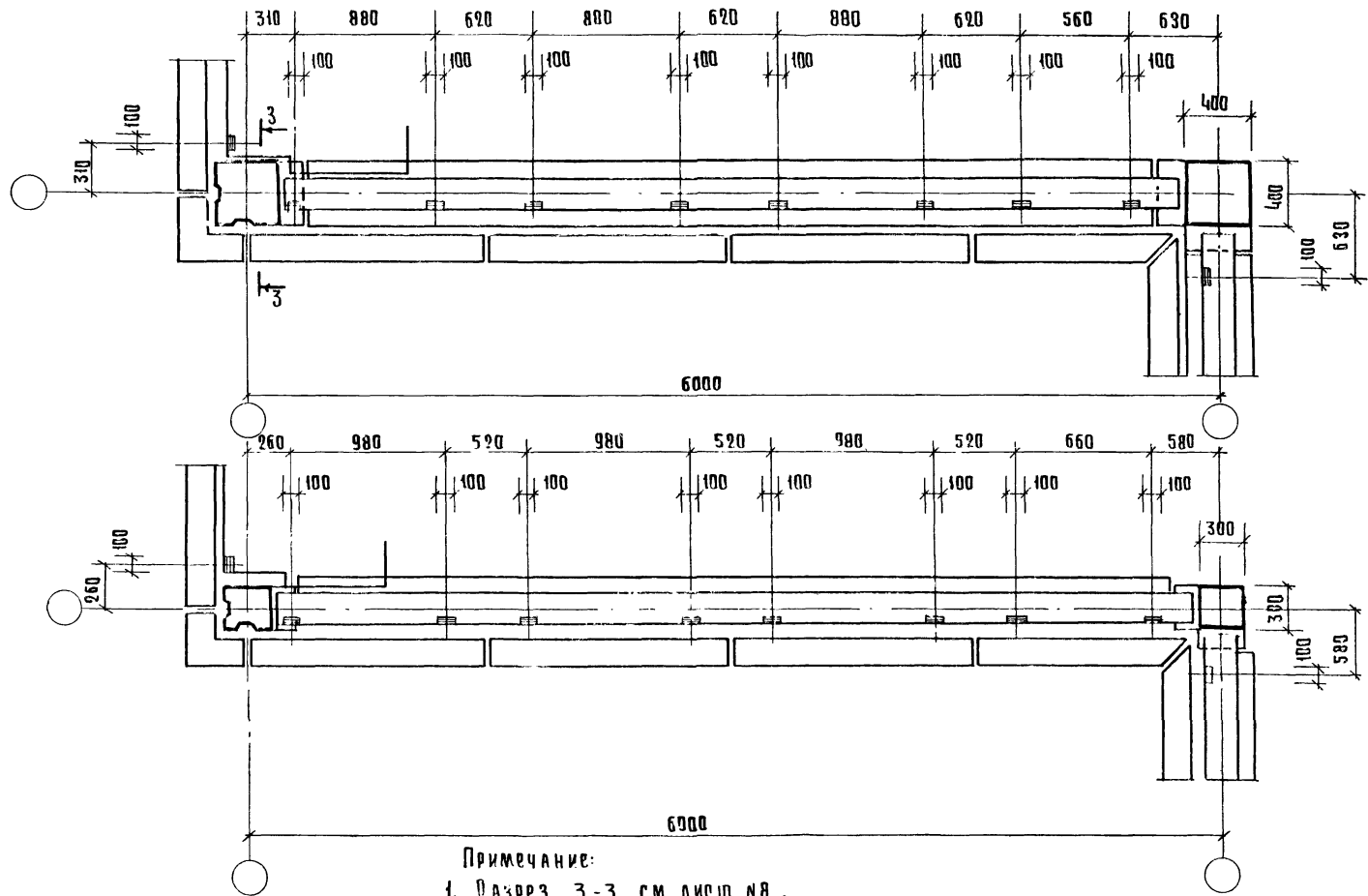


Примечание:  
1. Разрезы 1-1, 2-2 см. лист №5.

ЗАРЯДКА  
ПРОЕКЦИОННО-КОМПЛЕКТОВ  
С. МОСКВА  
ПРОДУКТ  
СПЕЦИАЛИСТ

Т.К.	Указания по изготовлению панелей и применению их в проектировании и строительстве	СЕРИЯ 1.232-3
1979	Положение закладных деталей на каркасе с колоннами 400×400 мм	Выпуск 1 Лист 6/99 6





Примечание:  
1. Разрез 3-3 см. лист № 8.

ЗАДАЧИ И РЕШЕНИЯ  
 ПО МАТЕРИАЛАМ  
 КОМПЛЕКТА  
 П. МОСКВА  
 МОШКИНА  
 КОРОТУХИ  
 КОЛЕСНИКОВ  
 СТЕПАНОВ

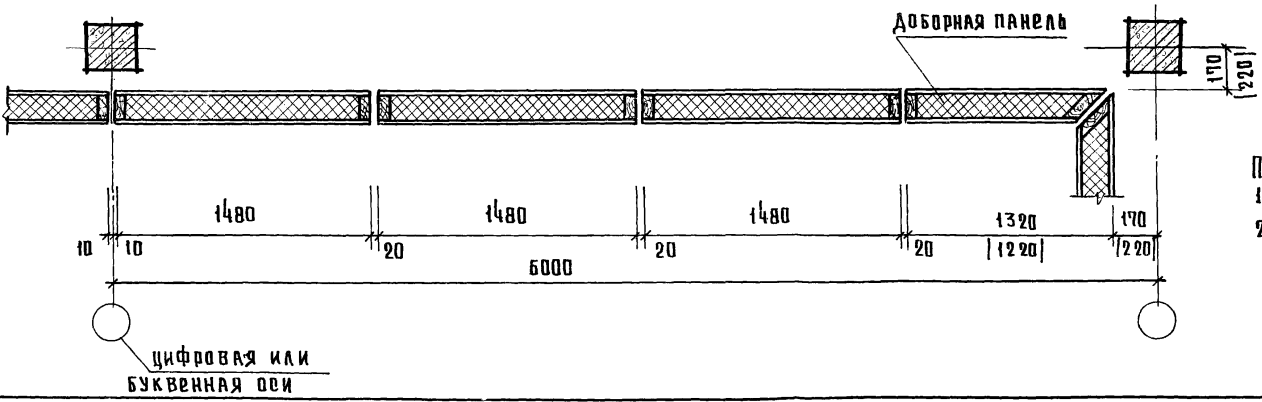
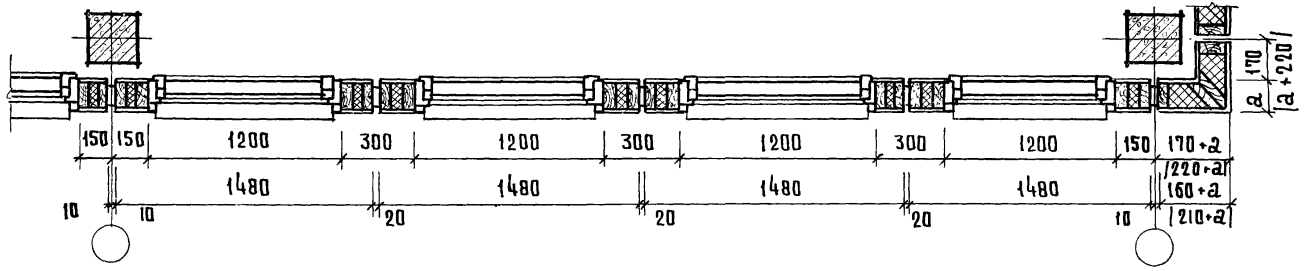
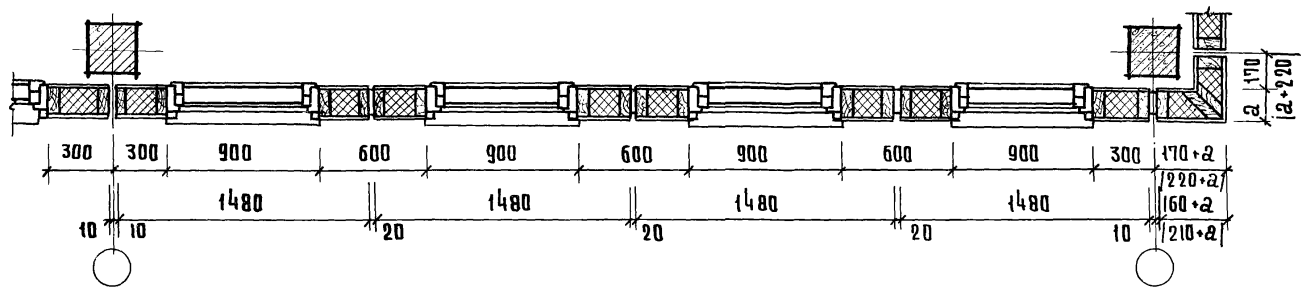
Т. К.  
1979

Указания по изготовлению панелей и применению их в проектировании и строительстве

Положение закладных деталей. Наружный и внутренний угол.

ДЕРЖА  
 1. 232-3  
 КОМПЛЕКТ АННОТ  
 6/74 7

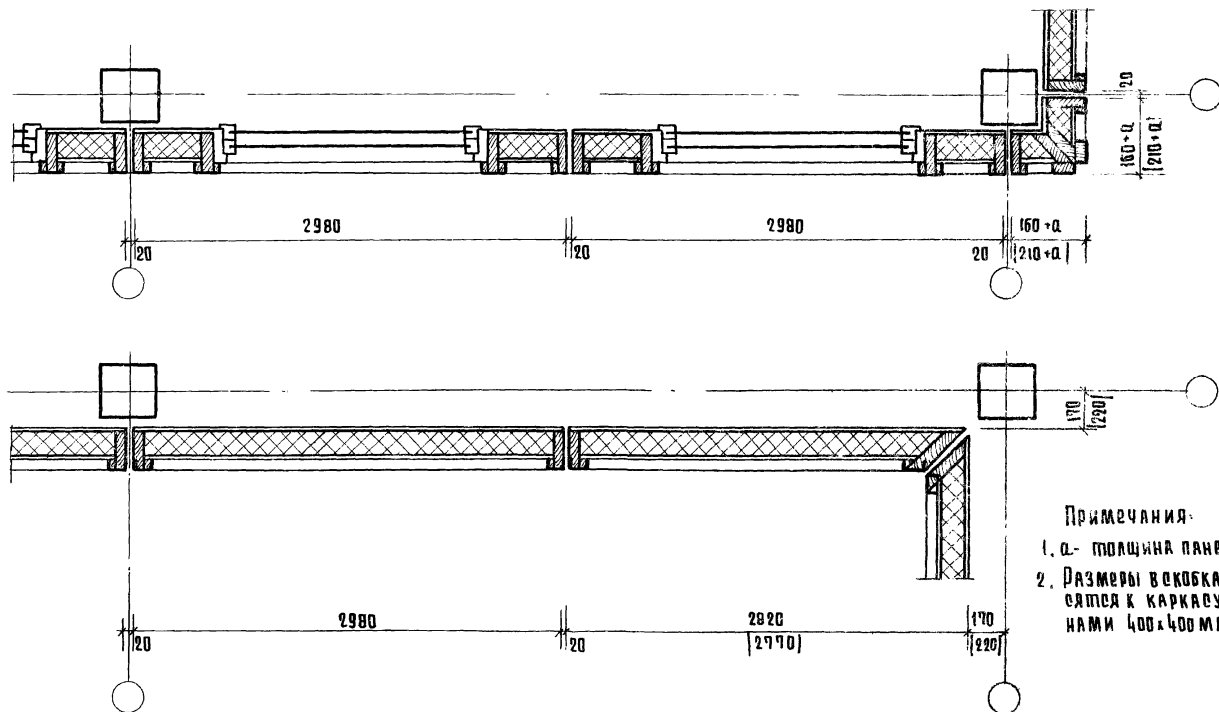




Примечания:  
 1. а - толщина панели.  
 2. Размеры в скобках относятся к каркасу с колоннами 400×400мм.

ЗАКАЗЧИК  
 ЗАРЯДЧИК  
 ПРОЕКТИРОВАТЕЛЬ  
 КОМПАСИСТ  
 Ч. МАКЕЕВА  
 И. СЕРГЕЕВ  
 А. КОЗЛОВ  
 А. МОШКИНА  
 М. СЕРГЕЕВ  
 А. КОЗЛОВ

Т.К.	Указания по изготовлению панелей и применению в проектировании и строительстве	серия 1.232-3
1979	Варианты компоновки наружных панелей	Выпуск 6/79 Лист 9



- Примечания:
1.  $a$  - толщина панели.
  2. Размеры в скобках относятся к каркасу с колоннами 400x400 мм.

Т. К.

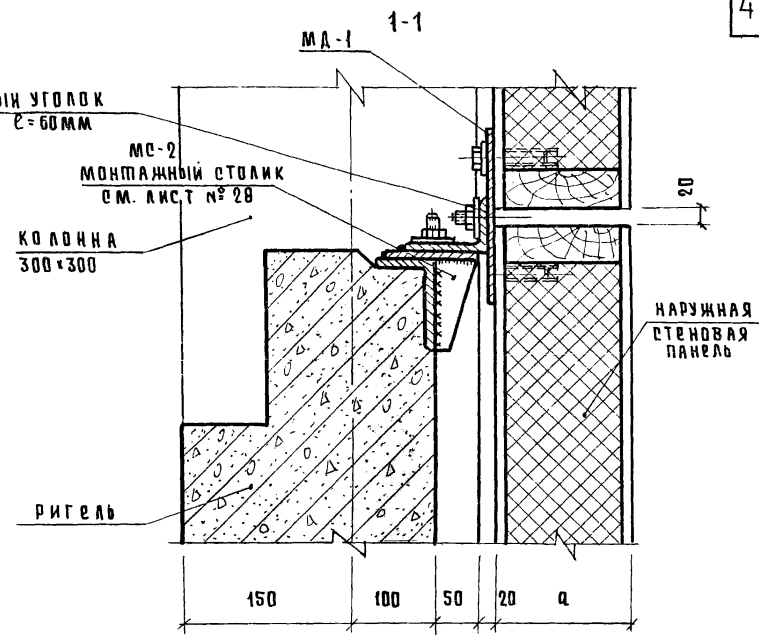
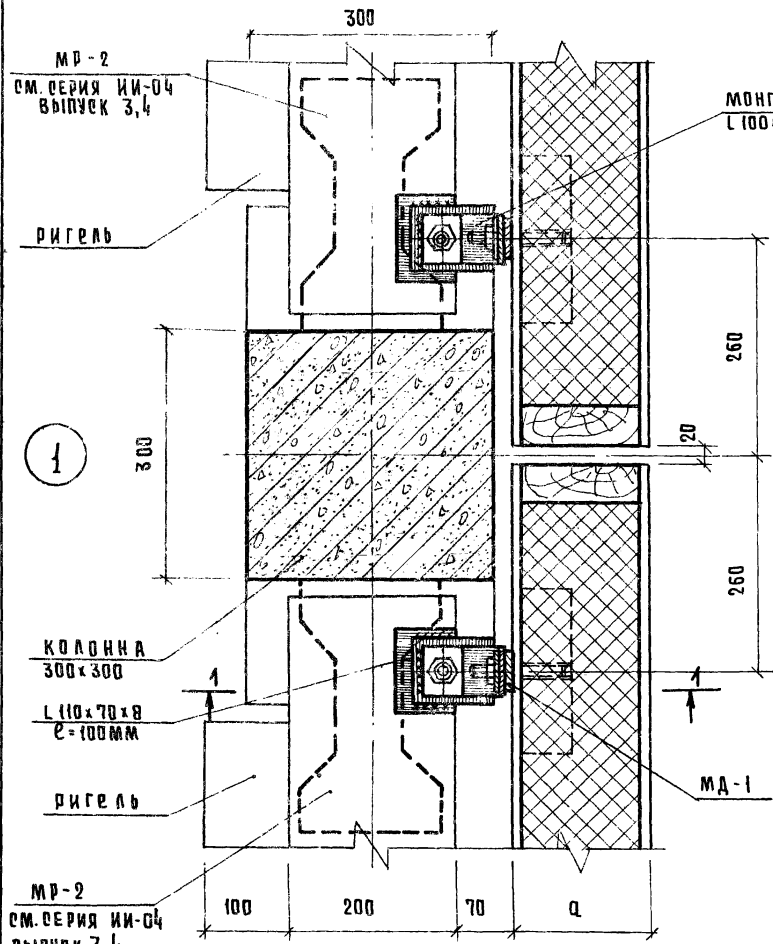
Указания по изготовлению панелей и применению их в проектировании и строительстве

СЕРИЯ 1.232-3

1979

Варианты компоновки наружных панелей.

Выпуск лист  
6179 | 10



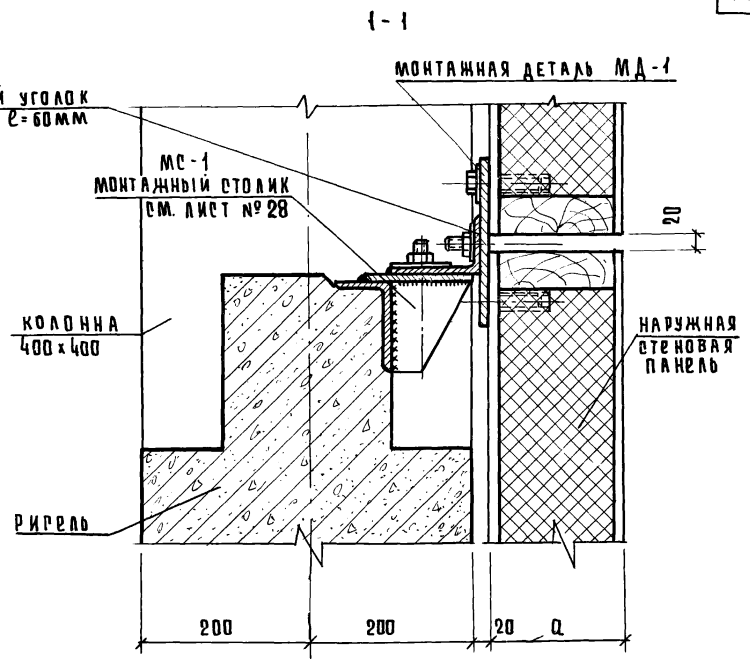
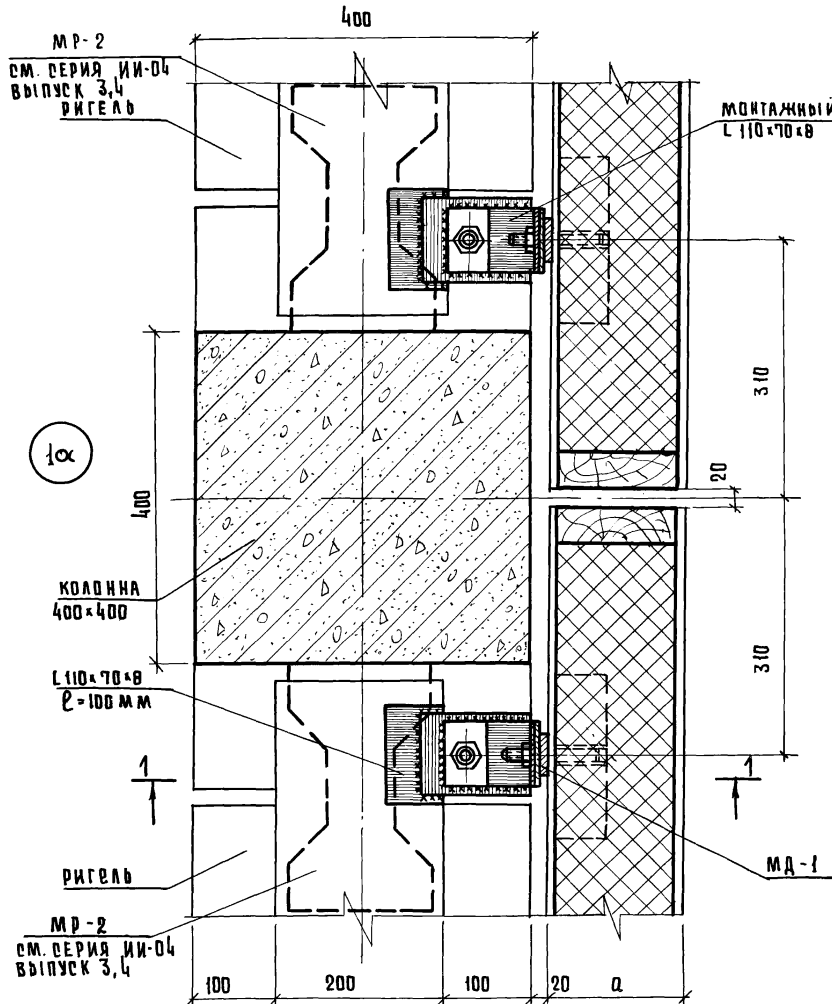
Примечания:

1. Последовательность монтажа см. лист № 20.
2. 'a' - толщина панели.
3. Все сварные швы hш=6мм, электросварку производить электродами Э-42.
4. Антикоррозионную защиту монтажных деталей и сварных соединений производить в соответствии со СНиП II-28-73

ВЫПУСК 3,4  
 ЗАДАЧИ И  
 УРАСТСКИЕ  
 КОМПОНОВ  
 П. ИЩЕРВА  
 ПРОЕКТИРОВЩИК  
 М. ВАРВАР  
 СПЕЦИАЛИСТ  
 МОШКИНА  
 КОРОТУН

Т.К.	Указания по изготовлению панелей и применению их в проектировании и строительстве	серия 1.232-3
1979	Узлы навески панелей на каркас. Узел 1.	Выпуск 6/79 лист II

2089 10



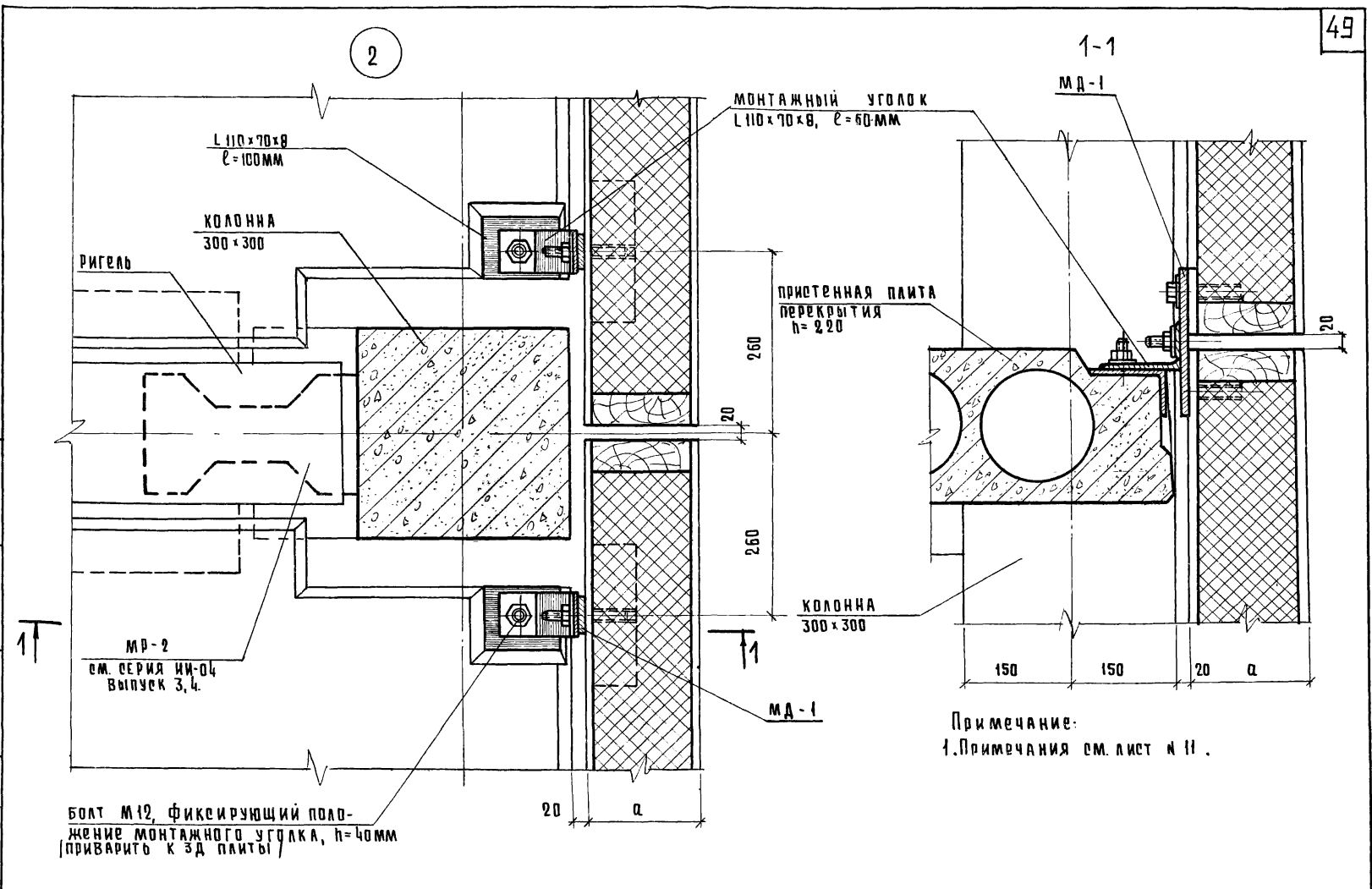
Примечание:  
1. Примечания см. лист № 11.

С.П. МЕХНИК И.И. СЕРГЕЕВ ИЮНЬ 1979

Т.К.	Указания по изготовлению панелей и применению их в проектировании и строительстве.	серия 1232-3
1979	Узлы навески панелей на каркас. Узел 1а.	выпуск 6/79 лист 12

ДУК ГР. ИНЖЕНЕР *Степанов* ЛЫКОВ  
 ДИ. ИНЖЕНЕР *Степанов* МОШКИНА  
 ЕП. ТЕХНИК *Степанов* КОРОТУН

ВЫПОВЫХ  
 ЗАДАНИИ  
 КОМПЕТЕНТ  
 С. МОСКВА



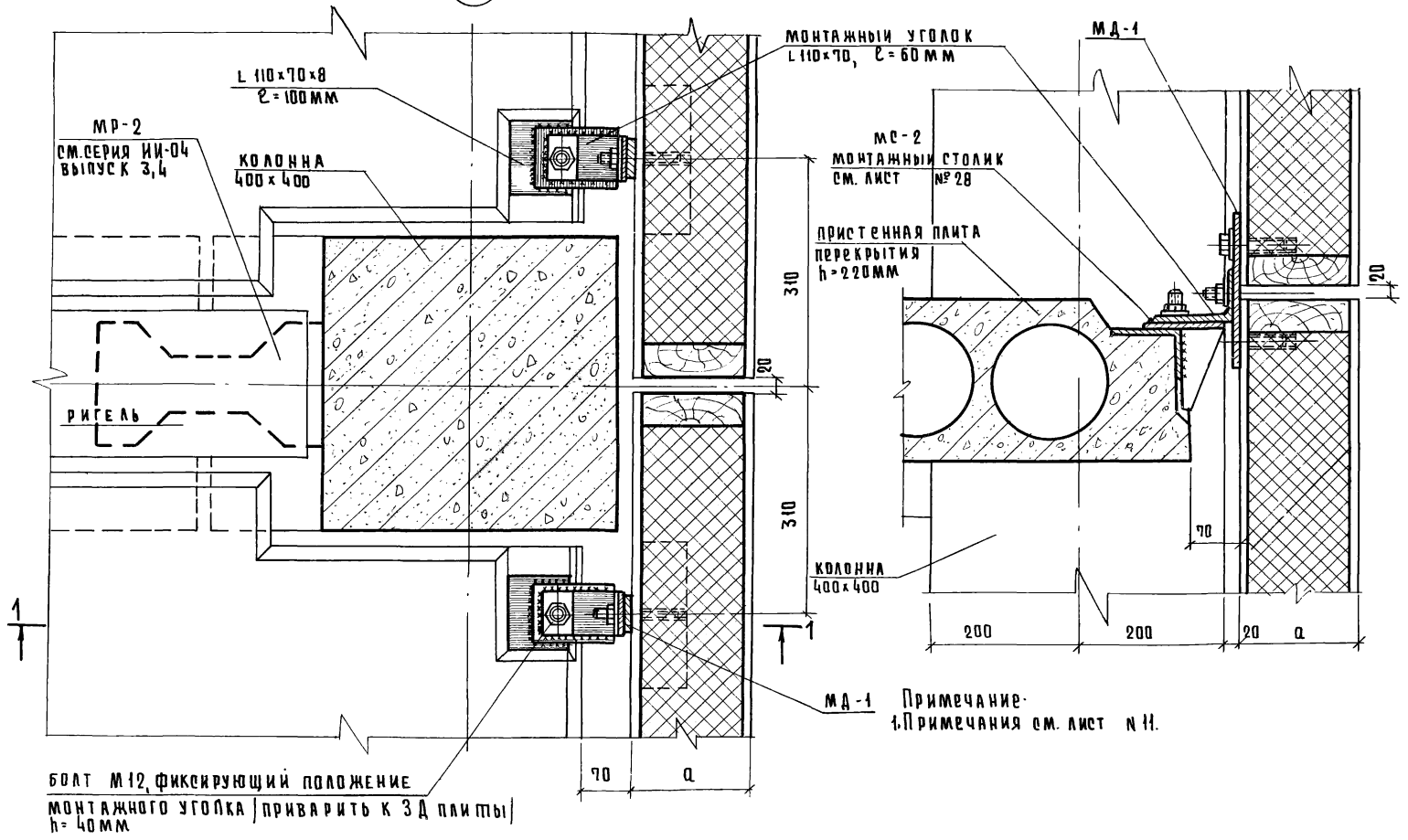
Примечание:  
 1. Примечания см. лист № 11.

Т.К.	УКАЗАНИЯ ПО ИЗГОТОВЛЕНИЮ ПАНЕЛЕЙ И ПРИМЕНЕНИЮ ИХ В ПРОЕКТИРОВАНИИ И СТРОИТЕЛЬСТВЕ	серия 1232-3
1979	Узлы навески панелей на каркас. Узел 2	Выпуск 6179 лист 13

10884 50

2а

1-1



L 110x70x8  
ε = 100 мм

МР-2  
СМ. СЕРИЯ ИИ-04  
ВЫПУСК 3,4

КОЛОННА  
400x400

МОНТАЖНЫЙ УГОЛОК  
L 110x70, ε = 60 мм

МС-2  
МОНТАЖНЫЙ СТОЛИК  
СМ. ЛИСТ  
№ 28

ПРИСТЕННАЯ ПЛИТА  
ПЕРЕКРЫТИЯ  
h = 220 мм

310

310

КОЛОННА  
400x400

200

70

200

20

а

70

а

болт М12, фиксирующий положение  
монтажного уголка | приварить к ЗД плиты |  
h = 40 мм

МД-1  
Примечание:  
1. Примечания см. лист ИИ.

ИИ-04  
КОМПЛЕКТ  
Г. МОСКВА  
СМ. МЕХАНИК  
А. КОРОТЕН

Т.К. Указания по изготовлению панелей и применению их в проектировании и строительстве.

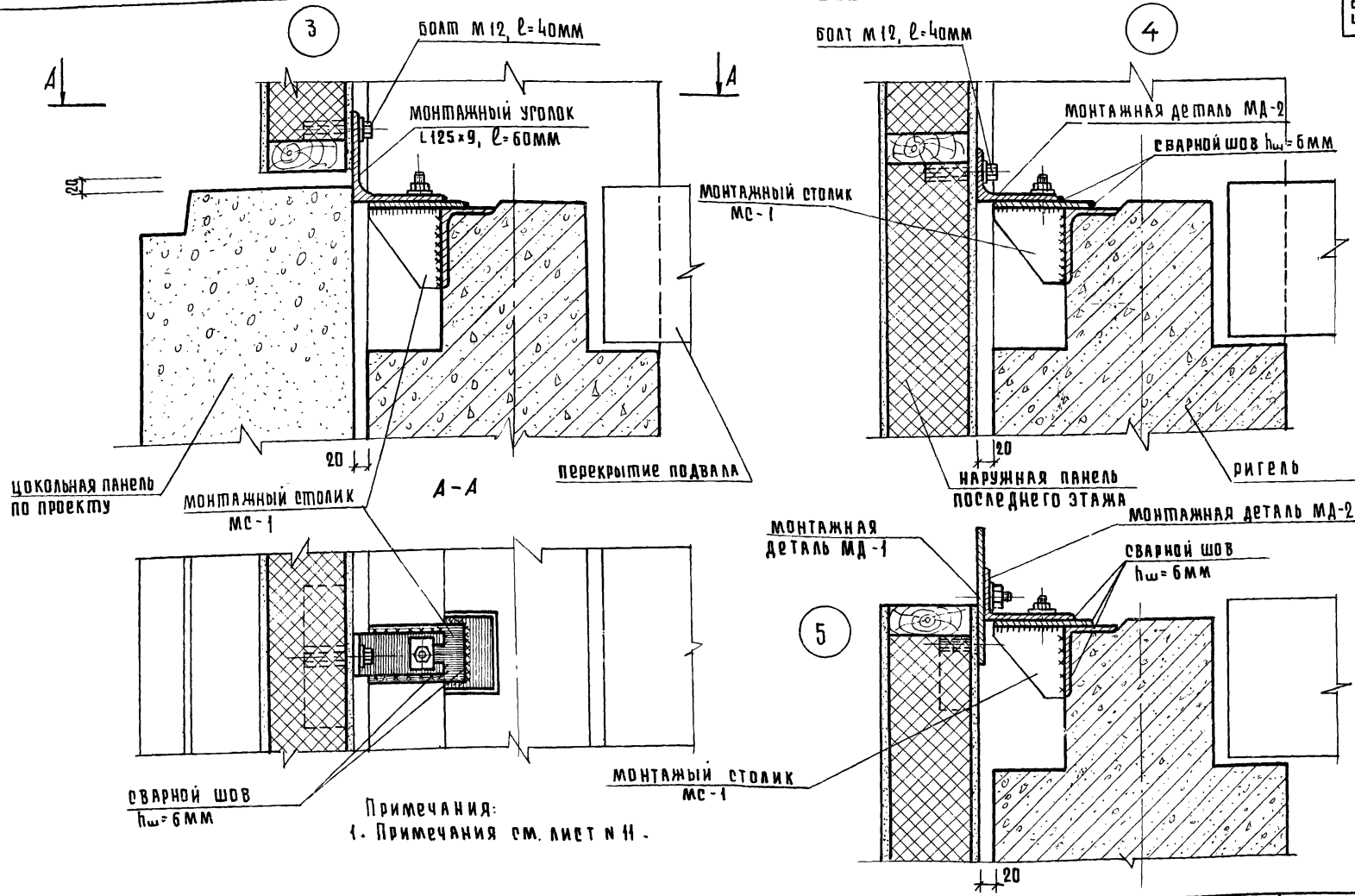
СЕРИЯ ИИ-04

1979

Узлы навески панелей на каркас. Узел 2а.

Выпуск 6/79  
Лист 14





Примечания:  
1. Примечания см. лист Н.

УТВЕРЖДЕНО  
ДИРЕКТОР  
И. В. КОРОТУН

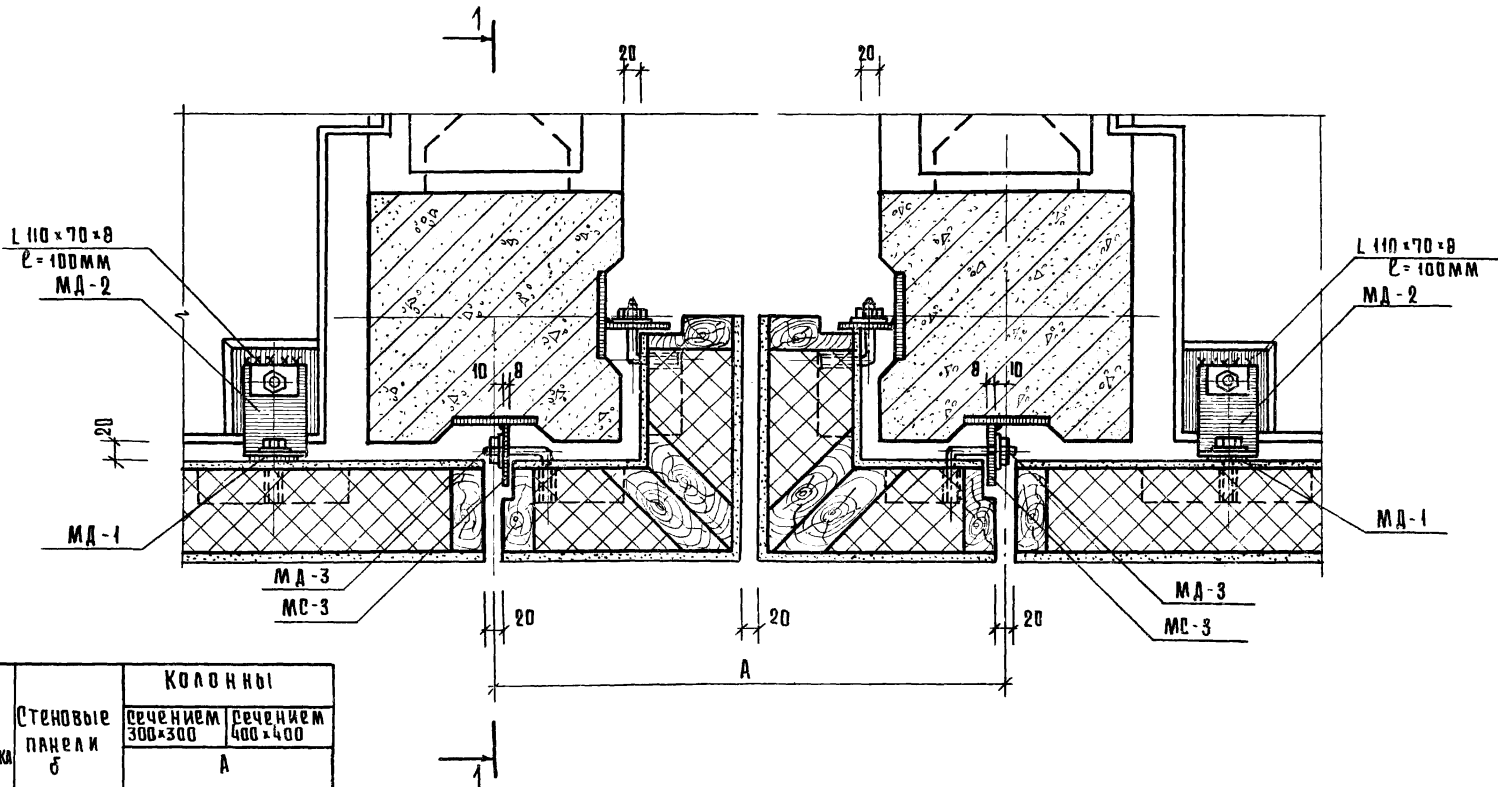
ПРОЕКТИРОВАН  
С. П. ИВАНОВ

РАССМОТРЕНО  
С. П. ИВАНОВ

С. ИВАНОВ

Т. К.	Указания по изготовлению панелей и применению их в проектировании и строительстве	Серия 1.232-3
1979	Узлы навески панелей на каркас. Узлы 3, 4, 5	Выпуск 6179 Лист 15

6



№ выпуска	Стеновые панели Б	Колонны	
		сечением 300x300	сечением 400x400
А			
7	114	588	688
8	164	688	788
9	116	668	768
10	158	758	858

Последовательность монтажа угловых панелей:

1. Совместить риски и приварить монтажный столик МС-3 к закладной детали колонны.
2. Установить угловые панели в проектное положение и зафиксировать монтажные детали МД-3 гайками.
3. После контрольной проверки положения угловых панелей окончательно закрепить гайки монтажных деталей МД-3.

Указания по изготовлению панелей и применению их в проектировании и строительстве

сврия 1.232-3

1979

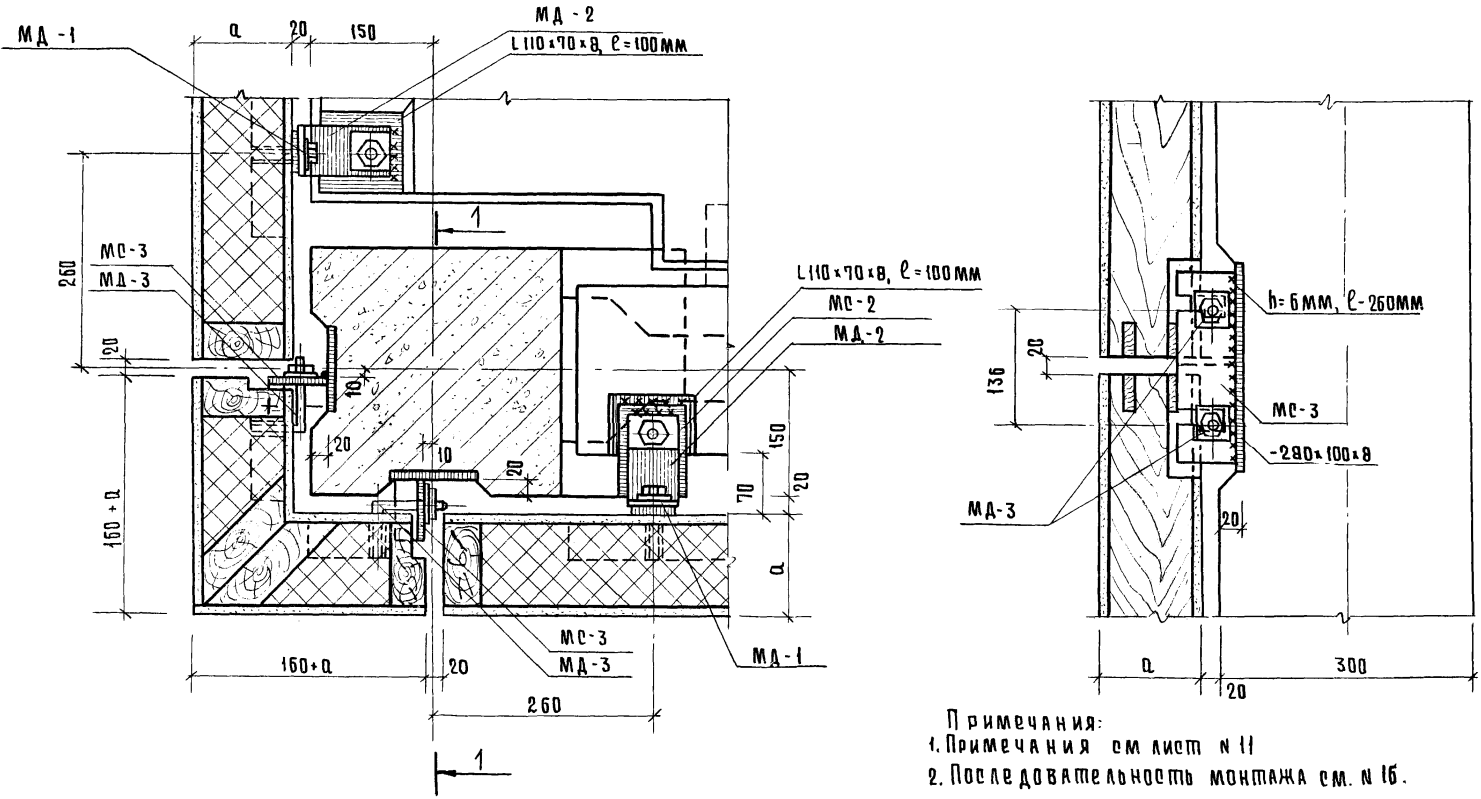
Узлы навески панелей на каркас. Узел Б.

Выпуск 6/79 Лист 16

ЩИТОВЫЙ КОМПЛЕКТ П. МОСКВА

7

1-1



Примечания:  
 1. Примечания см лист № 11  
 2. Последовательность монтажа см. № 16.

53-03001  
 ЗАРЯДИ У  
 ТУРАДСКАЯ  
 КОМПЛЕКСОВ  
 Т.МОСКВА

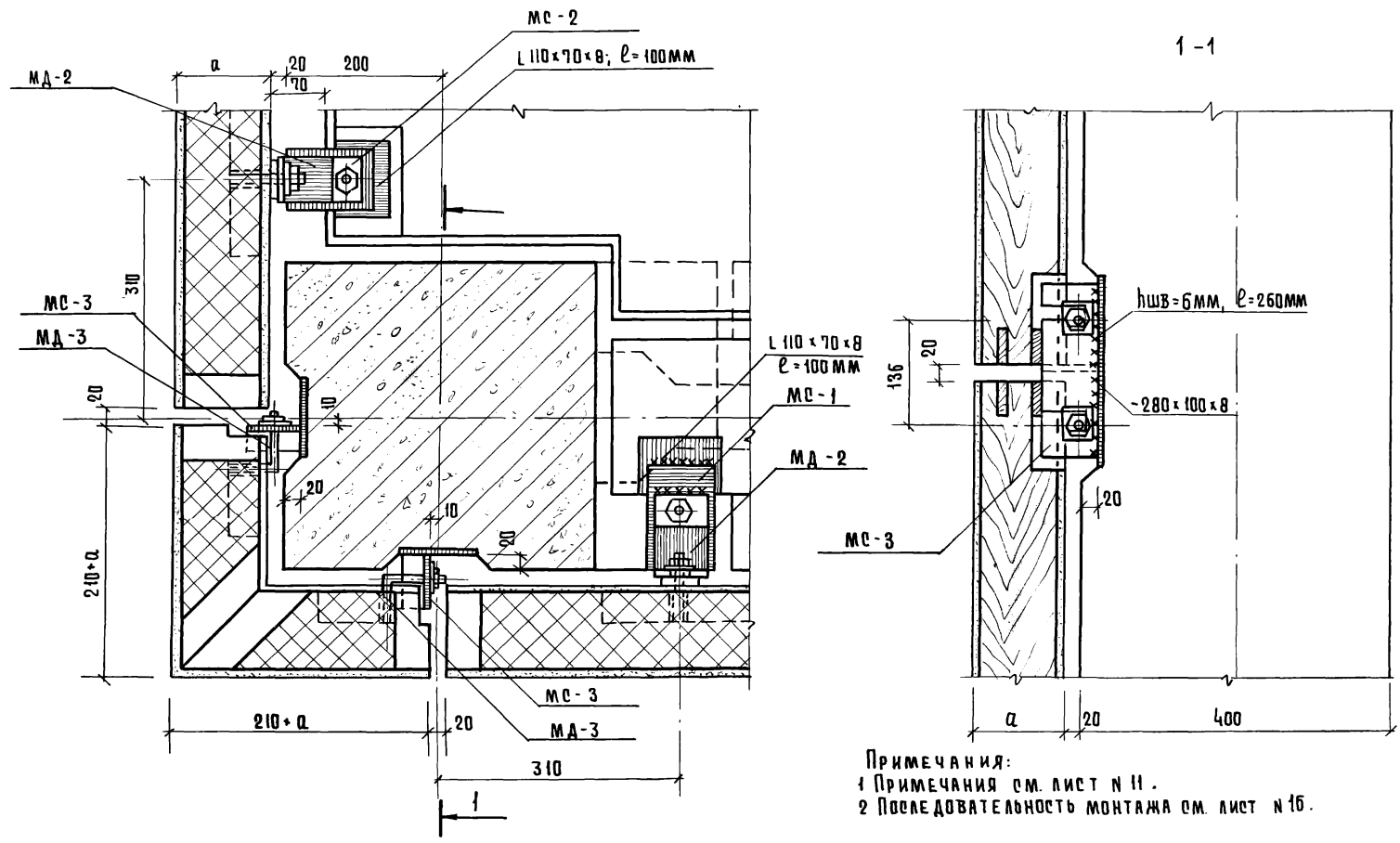
ДИРЕКТОР АН-И  
 ЗАРЯДИ У  
 СП.ИНЖЕНЕР  
 СП.ПРОЕКТИР  
 СП.ПРОЕКТИР  
 СП.ПРОЕКТИР

МОСКВА  
 КОРОТУН  
 М.В.В.В.  
 М.В.В.В.

ДИЗАЙН

Т.К.	Указания по изготовлению панелей и применению их в проектировании и строительстве	серия 1.232-3
1979	Узлы навески панелей на каркас. Узел 7	Выпуск 6179 Лист 17

7а



Примечания:  
 1 Примечания см. лист № 11.  
 2 Последовательность монтажа см. лист № 16.

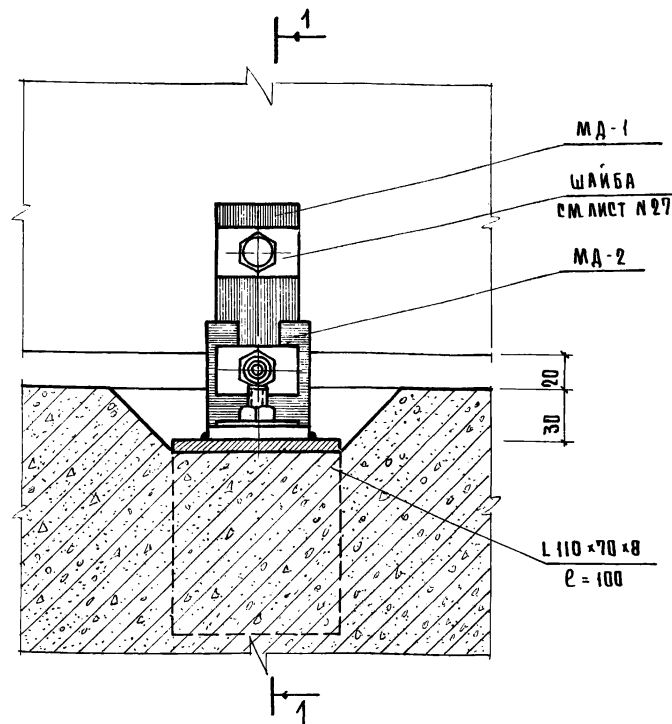
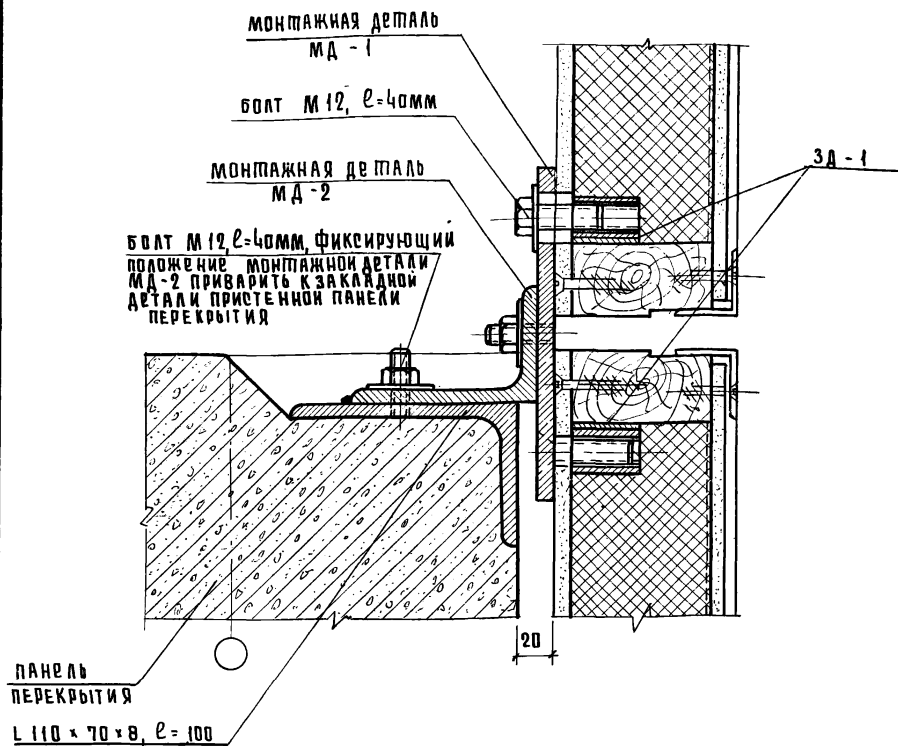
МУНИЦИПАЛЬНОМУ КОМПЛЕКСУ Г. МОСКВА  
 Ю. ПЕННИК  
 А. С. КОТОВИЧ  
 КОТОВИЧ

Т. К.	Указания по изготовлению панелей и применению их в проектировании и строительстве.	Серия 1.232-3
1979	Узлы навески панелей на каркас. Узел 7а.	Выпуск 6/79 Лист 18



1-1

9



После довательности монтажа узла навески панелей:

1. Приварить болты М12,  $l=40$ мм, фиксирующие положение монтажных уголков МД-2, согласно проектной разметке (см. лист 3-8).
2. Выверить положение монтажных уголков МД-2 и закрепить их гайкой фиксирующего болта.
3. После контрольной проверки положения монтажных уголков МД-2 приварить их к закладной детали перекрытия или монтажным столикам.

4. Подбетонка ригеля и бетонная подготовка под полы выполняют также функцию противопожарной защиты металлических деталей узлов навески панелей.

Указания по изготовлению панелей и применению их в проектировании и строительстве.

Т. К.

1979

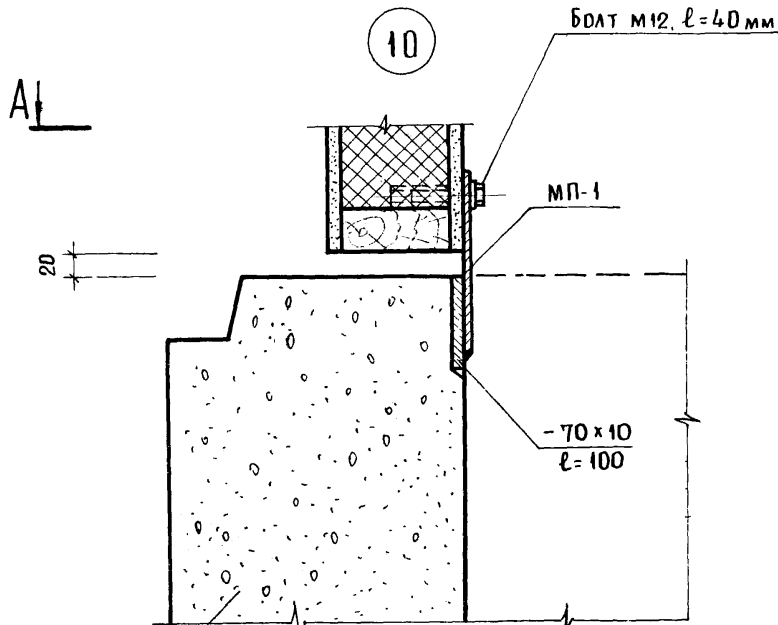
Узлы навески панелей на каркас. Узел 9.

СЕРИЯ

1 232-3

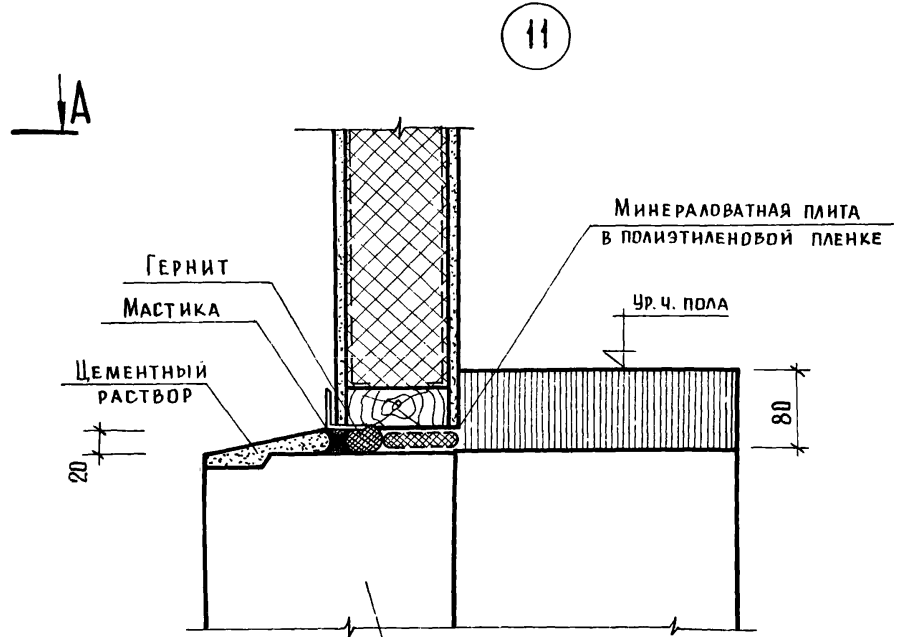
Выпуск Лист

619 20



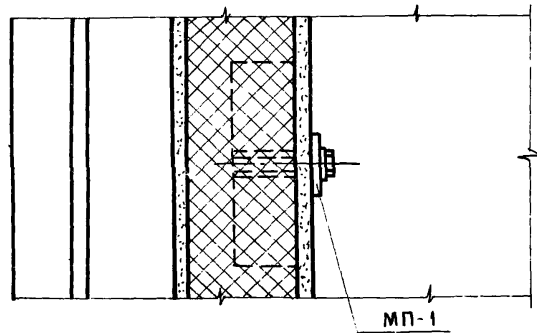
Цокольная панель по проекту

A-A



Цокольная панель по проекту

ПРИМЕЧАНИЯ:  
1. ПРИМЕЧАНИЯ СМ. ЛИСТ № 11.



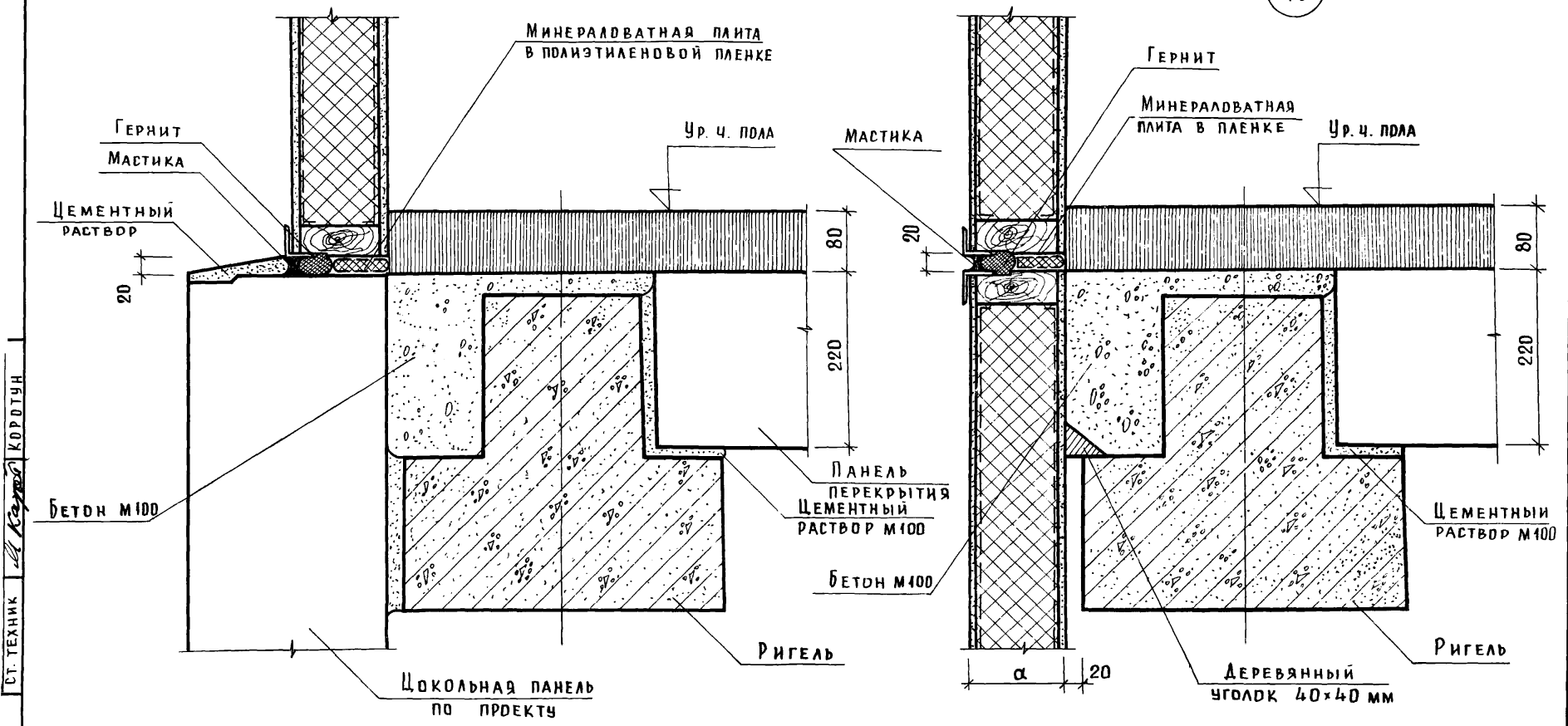
УЧЕ. ГР. ИНЖ. С.Т. ИНЖЕНЕР С.Т. ТЕХНИК  
 АДРИКОВ  
 МОШКИНА  
 КОРОТУХ

ВЫТОВЫХ ЗАДАНИИ ТУРИСТСКИХ КОМПЛЕКСОВ  
 ЦИМЦП

Т.К.	УКАЗАНИЯ ПО ИЗГОТОВЛЕНИЮ ПАНЕЛЕЙ И ПРИМЕНЕНИЮ ИХ В ПРОЕКТИРОВАНИИ И СТРОИТЕЛЬСТВЕ	СЕРИЯ 1. 232-3
1979	Узлы навески панелей на каркас. Узел 10. Устройство цокольного узла. Узел 11.	Выпуск 6/79 ЛИСТ 21

12

13

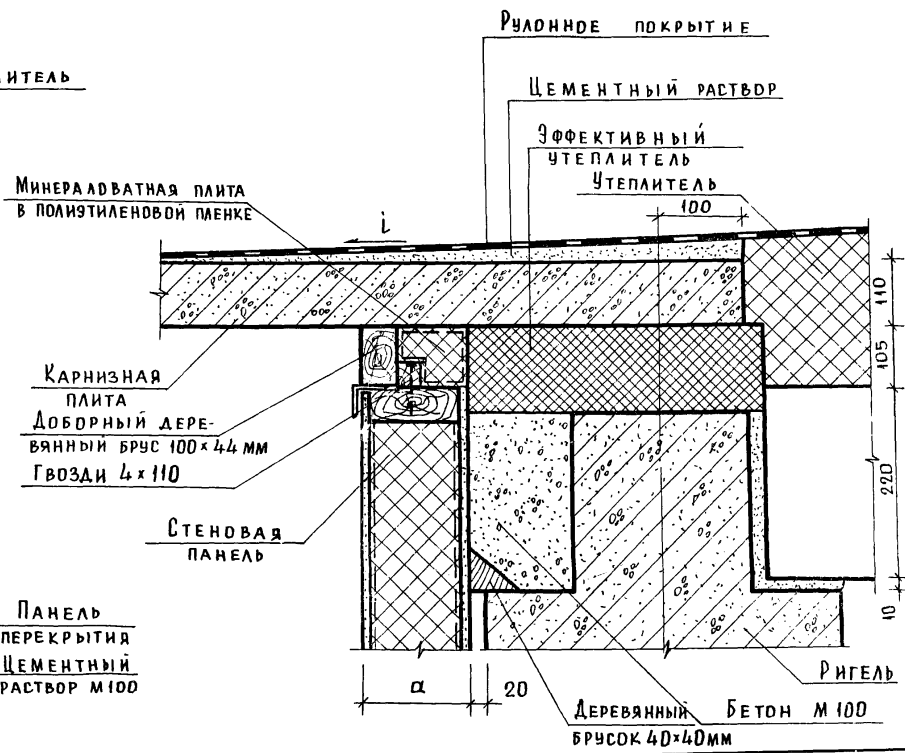
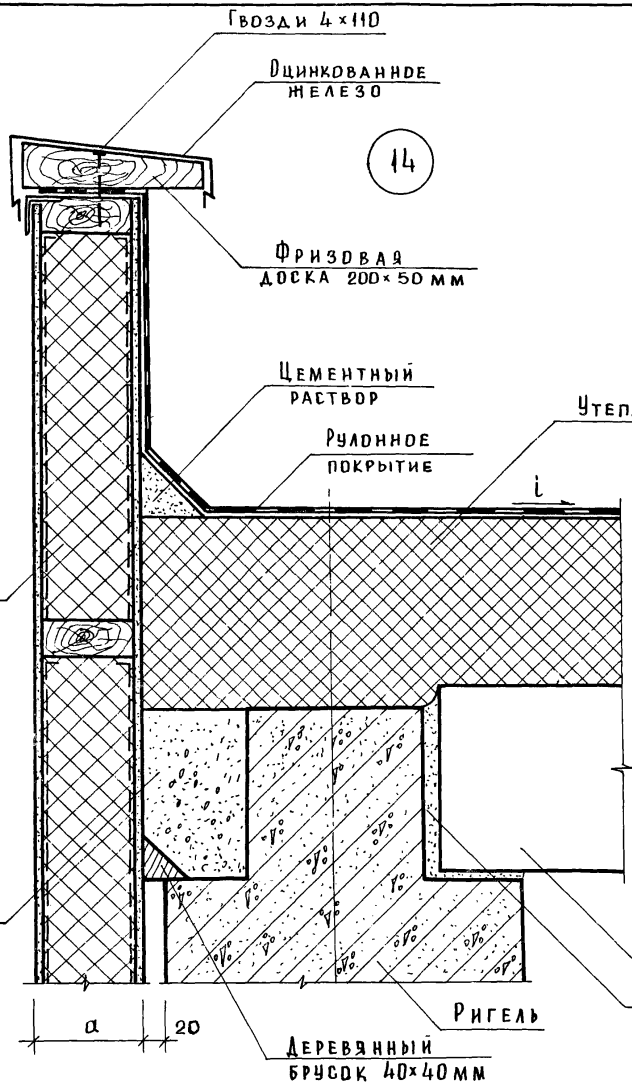


СТ. ТЕХНИК *Коротун* КОРОТУН

Т. К.	УКАЗАНИЯ ПО ИЗГОТОВЛЕНИЮ ПАНЕЛЕЙ И ПРИМЕНЕНИЮ ИХ В ПРОЕКТИРОВАНИИ И СТРОИТЕЛЬСТВЕ	СЕРИЯ 1. 232-3
1979	УСТРОЙСТВО ЦОКОЛЬНОГО И РЯДОВОГО УЗЛА. УЗЕЛ 12, 13	ВЫПУСК 6/79 ЛИСТ 22

18884 59





ТОРГОВАЯ  
ВЫПОЛНИТЕЛЬ  
ЗАДАЧИ И  
ТУРИСТИЧЕСКИ  
КОМПЛЕКСОВ

А. Д. КО  
КОВРИЖКА  
МОШКИНА  
КОРДУН

И. П. КО  
И. П. КО  
И. П. КО  
И. П. КО

СТ. ИНЖЕНЕР  
СТ. ТЕХНИК

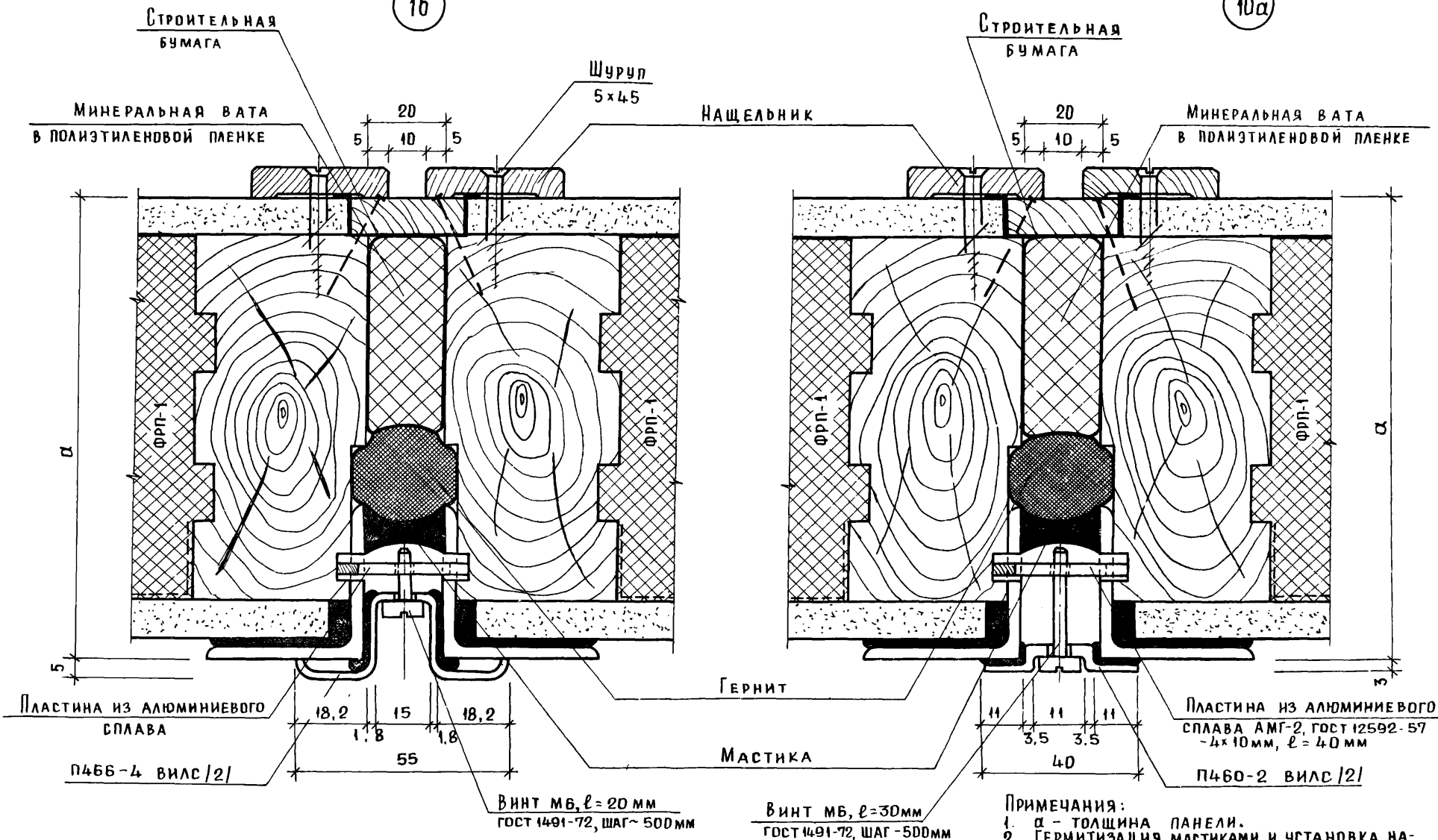
И. П. КО  
И. П. КО  
И. П. КО  
И. П. КО

ЦЕНТ

Т.К.	УКАЗАНИЯ ПО ИЗГОТОВЛЕНИЮ ПАНЕЛЕЙ И ПРИМЕНЕНИЮ ИХ В ПРОЕКТИРОВАНИИ И СТРОИТЕЛЬСТВЕ.	СЕРИЯ 1.232-3
1979	УСТРОЙСТВО КРОВЛИ ЧЗЛЫ 14, 15.	ВЫПУСК 6/79 ЛИСТ 23

16

16а



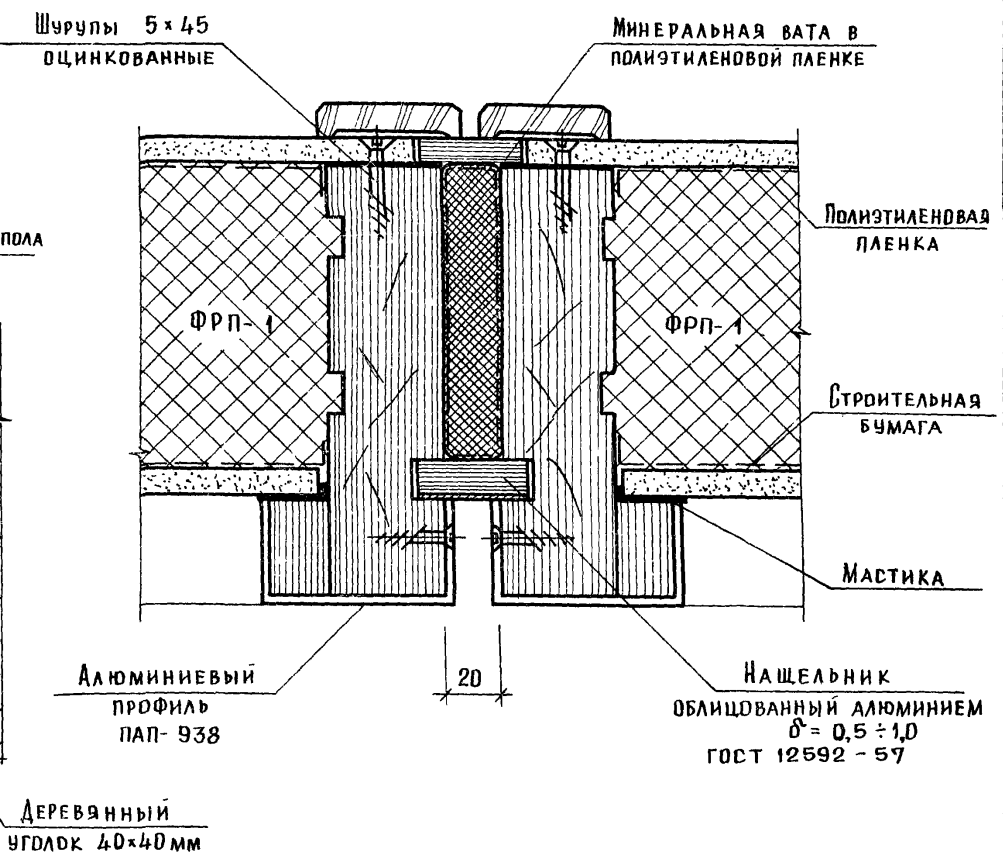
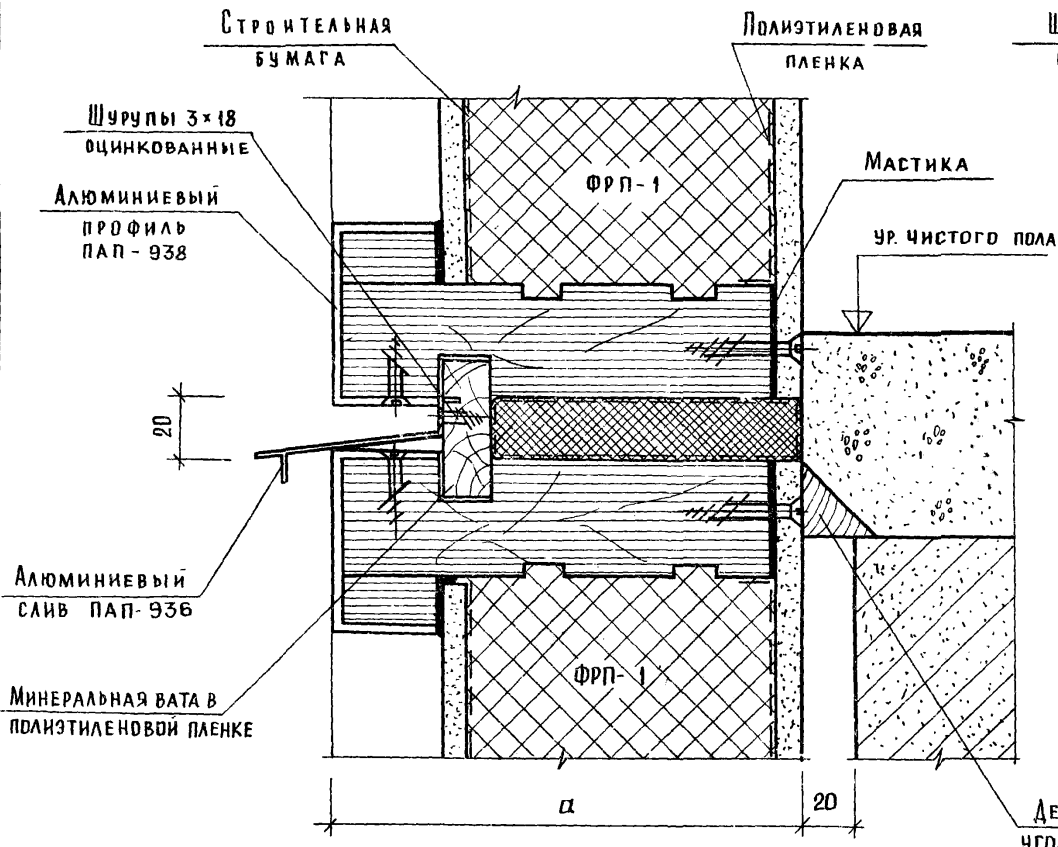
СТ. ТЕХНИК  
 Л. В. КОРОТУН

Т.К	УКАЗАНИЯ ПО ИЗГОТОВЛЕНИЮ ПАНЕЛЕЙ И ПРИМЕНЕНИЮ ИХ В ПРОЕКТИРОВАНИИ И СТРОИТЕЛЬСТВЕ	СЕРИЯ 1.232-3
1979		ВЫПУСК 6/79

СТЫКИ ПАНЕЛЕЙ. УЗЕЛ 16 ÷ 16а

17

18

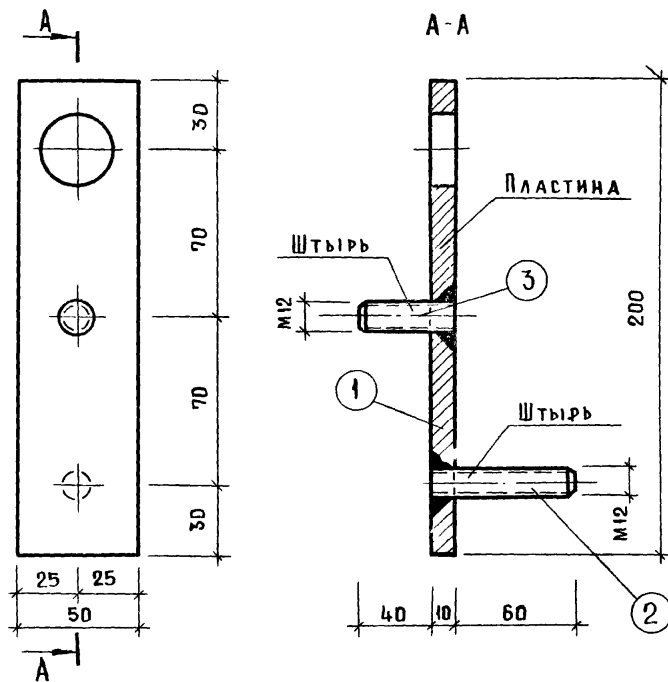


ДИРЕКТОР  
И.В. ЛЫКОВ  
МОШКИНА  
ЛЕЛЫХИНА  
СТ. ИНЖЕНЕР  
СТ. ТЕХНИК

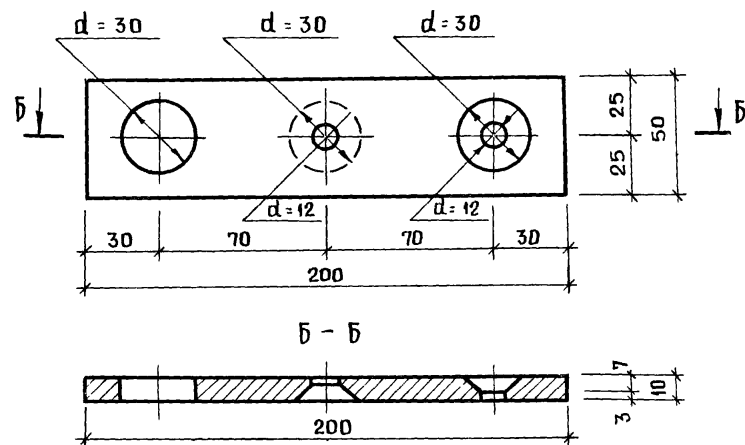
ТОРГОВО-БЫТОВЫХ ЗАДАНИЙ ТУРИСТСКИХ КОМПЛЕКСОВ

ИНТИ

МОНТАЖНАЯ ДЕТАЛЬ МД-1

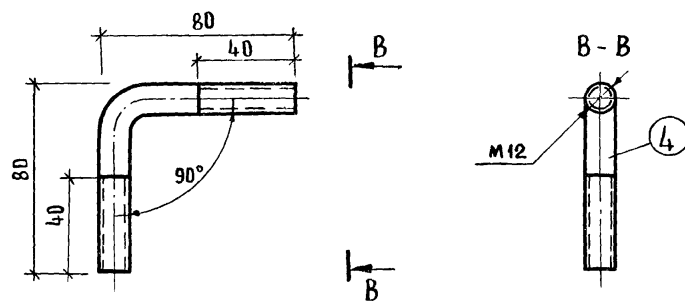


Пластина



№№ поз.	Сечение, мм	кол-во	Длина мм	Масса, кг	
				1 поз.	Общая
1	50 x 10	1	200	0,785	0,785
2	φ 12	1	60	0,05	0,05
3	φ 12	1	40	0,04	0,04
4	φ 12	1	160	0,16	0,16

МОНТАЖНАЯ ДЕТАЛЬ МД-3



## ПРИМЕЧАНИЯ:

1. Антикоррозийную защиту монтажных деталей и сварных соединений производить в соответствии со СНиП I-V.27-73.
2. Сварку производить электродами Э-42, высота шва  $h = 6$  мм.

Т.К.

УКАЗАНИЯ ПО ИЗГОТОВЛЕНИЮ ПАНЕЛЕЙ И ПРИМЕНЕНИЮ ИХ В ПРОЕКТИРОВАНИИ И СТРОИТЕЛЬСТВЕ

СЕРИЯ  
1.232-3

1979

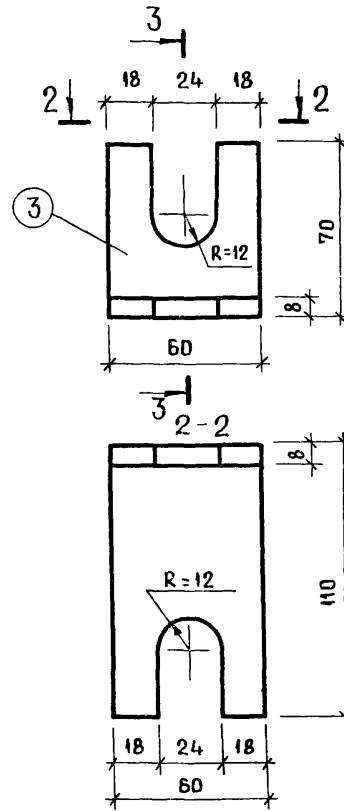
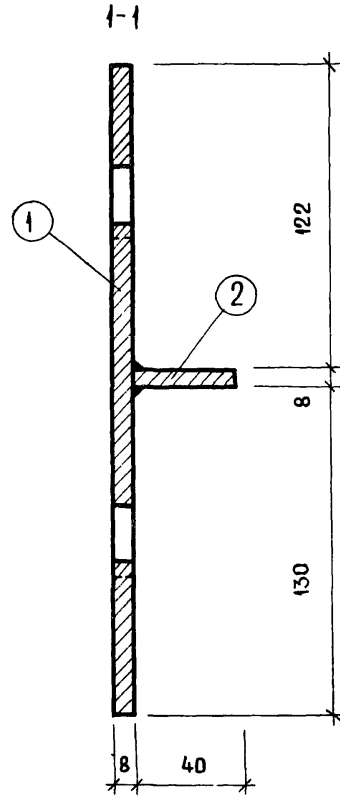
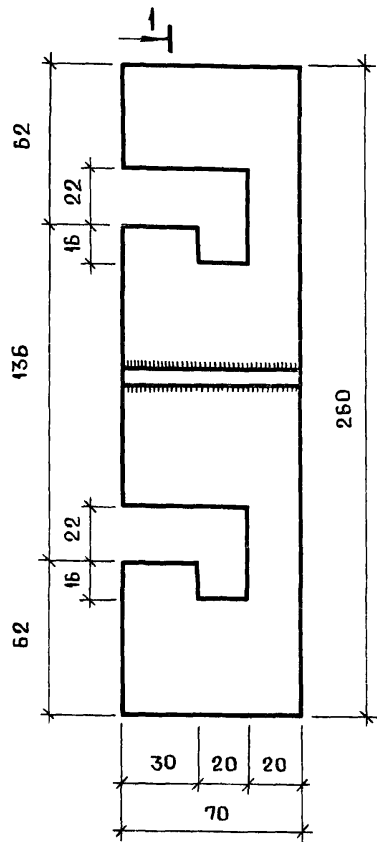
МОНТАЖНЫЕ ДЕТАЛИ МД-1, МД-3

ВЫПУСК  
6/79 ЛИСТ  
26

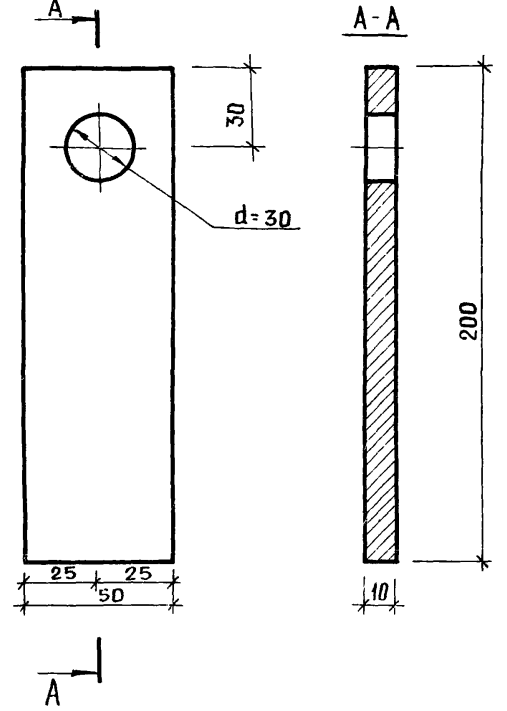
МОНТАЖНЫЙ СТОЛИК МС-3

МОНТАЖНАЯ ДЕТАЛЬ МД-2  
3-3

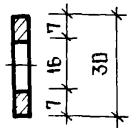
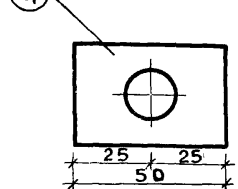
63



МОНТАЖНАЯ ПЛАСТИНА МП-1



ШАЙБА



№ поз	Сечение, мм	Кол-во	Длина мм	Масса, кг	
				1 поз.	Общая
1	- 260 × 8	1	70	1,0	1,0
2	- 40 × 10	1	70	0,2	0,2
3	L 110 × 70 × 8	1	60	0,5	0,5
4	- 30 × 2	1	50	0,03	0,03
5	- 50 × 10	1	200	0,785	0,785

ПРИМЕЧАНИЕ:  
1. Сварку производить электродом Э-42, высота шва h=6мм

ДИК. ГР. ИНЖ. ДТ. ИЖЕНЕ Р. СТ. ТЕХНИК

Т.К. 1979

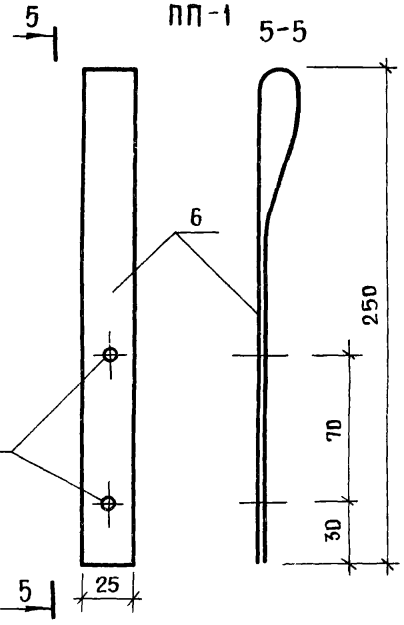
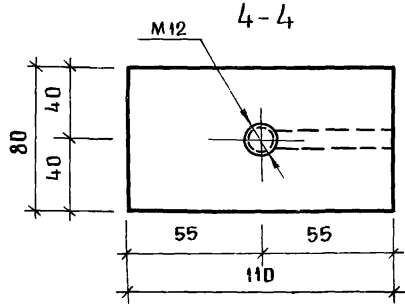
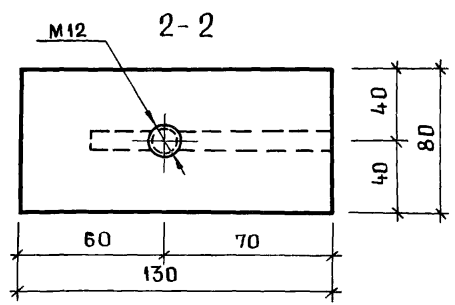
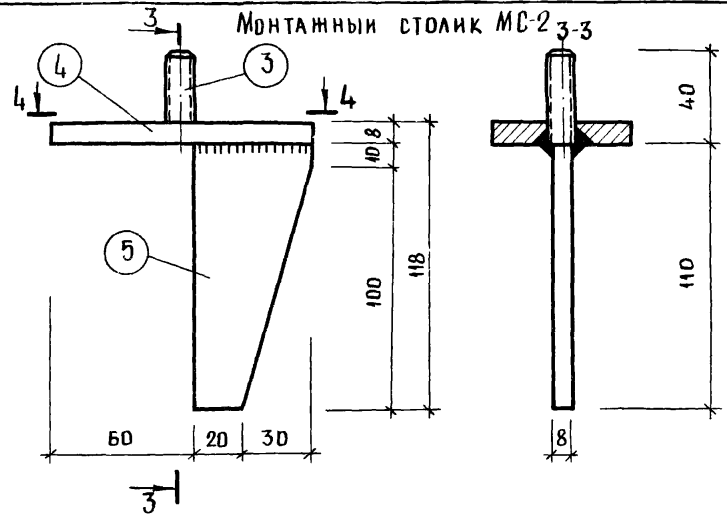
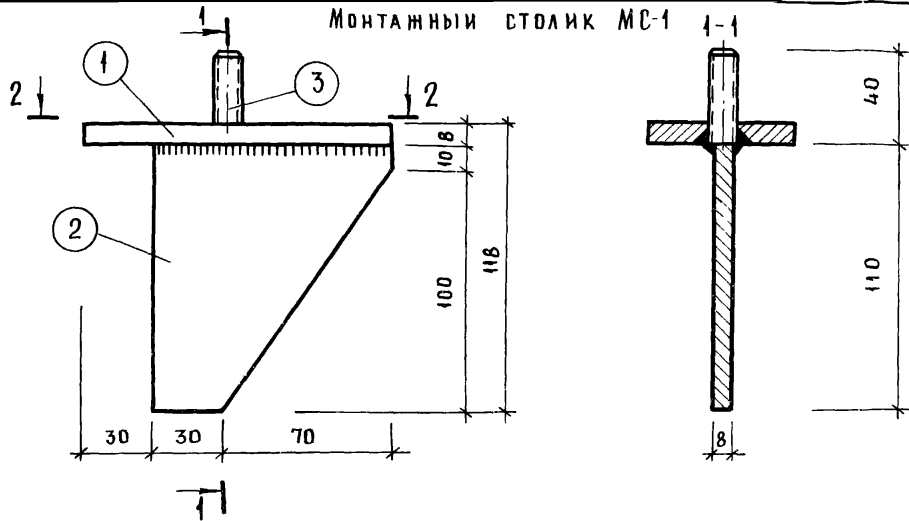
УКАЗАНИЯ ПО ИЗГОТОВЛЕНИЮ ПАНЕЛЕЙ И ПРИМЕНЕНИЮ ИХ В ПРОЕКТИРОВАНИИ И СТРОИТЕЛЬСТВЕ.

МОНТАЖНЫЕ ДЕТАЛИ МС-3, МД-2, МП-1.

СЕРИЯ 1.232-3  
ВЫПУСК 6/79 ЛИСТ 27

МОНТАЖНЫЙ СТОЛИК МС-1

МОНТАЖНЫЙ СТОЛИК МС-2

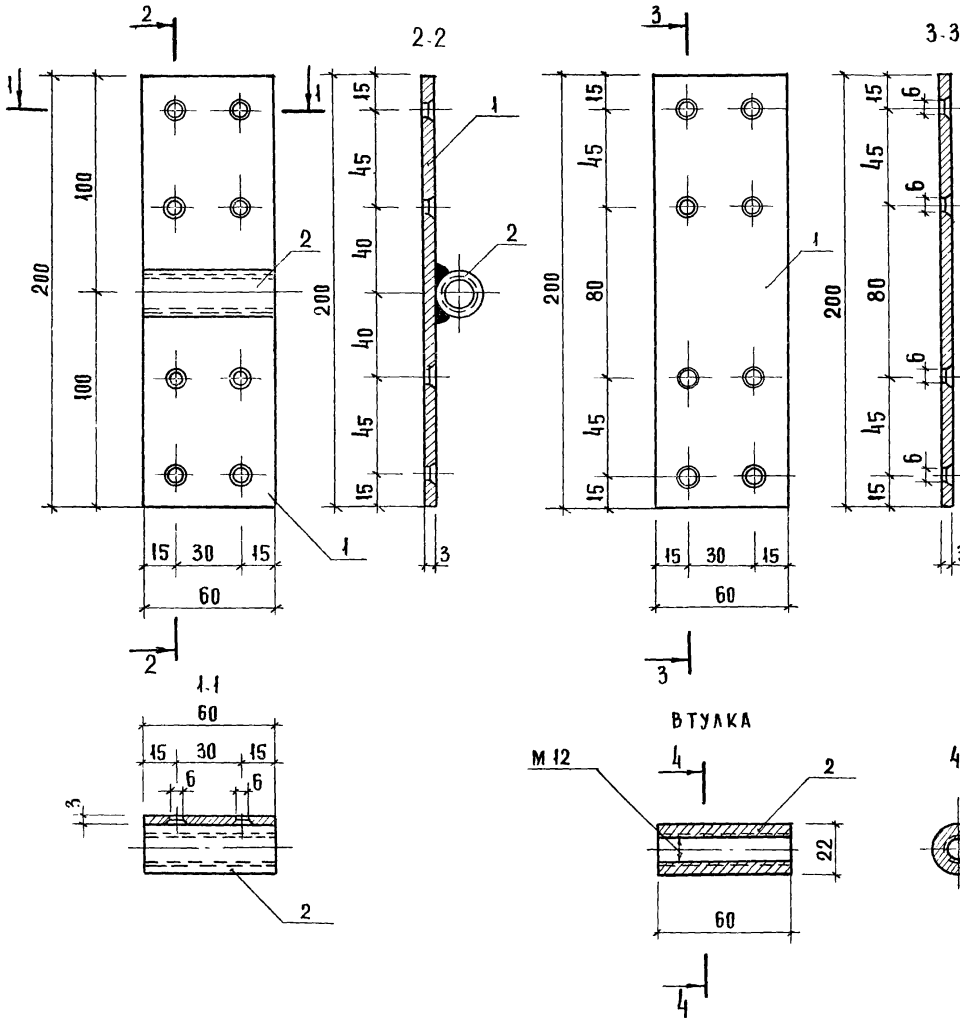


№№ ПОЗ.	Сечение, мм	Кол-во	Длина, мм	Масса, кг	
				1 поз.	Общая
1	- 130 x 8	1	80	0,5	0,5
2	- 100 x 8	1	110	0,44	0,44
3	φ 12	2	40	0,04	0,04
4	- 110 x 8	1	80	0,41	0,41
5	- 50 x 8	1	110	0,28	0,28
6	- 25 x 2	1	500	0,2	0,2

ПРИМЕЧАНИЕ:  
Сварку производить электродами Э-42, высота шва h = 6 мм.

ЗАКЛАДНАЯ ДЕТАЛЬ ЗД-1

ПЛАСТИНА



СПЕЦИФИКАЦИЯ ДЕТАЛЕЙ НА ЗД-1

N п/п	СЕЧЕНИЕ, ММ	КОЛ	ДЛИНА ММ	МАССА, КГ	
				1 ПОЗ	ОБЩАЯ
1	60 × 3	1	200	0,28	0,28
2	22	1	60	0,11	0,11

ПРИМЕЧАНИЯ:

1. СВАРКУ ПРОИЗВОДИТЬ ЭЛЕКТРОДОМ Э-42, ВЫСОТА ШВА  $h_s = 4$  ММ.
2. ПОСЛЕ СВАРКИ ПРОВЕРИТЬ РЕЗЬБУ ВТУЛКИ.

СТ. ИЖЭСЕР  
СТ. ИЖНАК  
СТ. ИЖМОШКИНА  
СТ. ИЖПЕЛЫХИНА

ЗАДАНИИ И  
ТУРИСТСКИХ  
КОМПЛЕКСОВ  
Г. МОСКВА

ТК  
1979

УКАЗАНИЯ ПО ИЗГОТОВЛЕНИЮ ПАНЕЛЕЙ И ПРИМЕНЕНИЮ ИХ В ПРОЕКТИРОВАНИИ И СТРОИТЕЛЬСТВЕ.

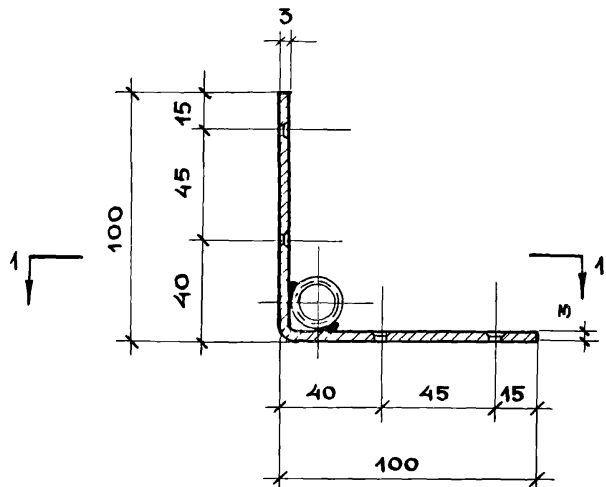
ЗАКЛАДНАЯ ДЕТАЛЬ ЗД-1.

СЕРИЯ  
1.232-3

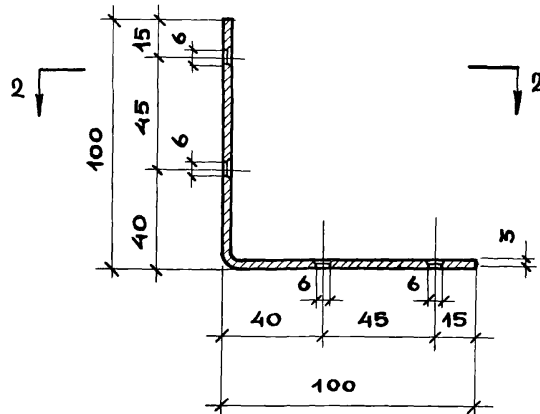
ВЫПУСК  
6/79

ЛИСТ  
29

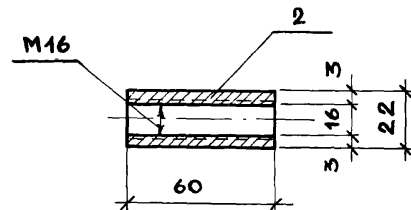
ЗАКЛАДНАЯ ДЕТАЛЬ ЗД-2



УГОЛОК



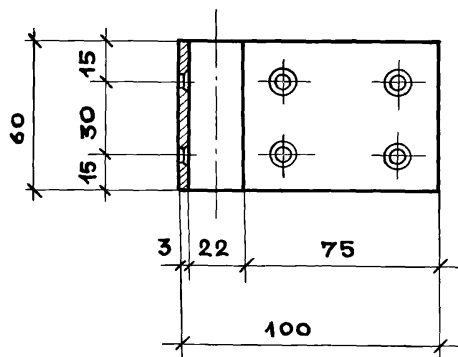
ВТУЛКА



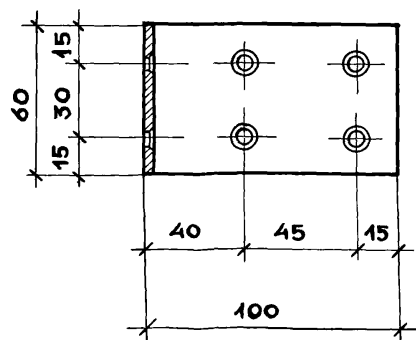
СПЕЦИФИКАЦИЯ ДЕТАЛЕЙ НА ЗД-2

№	СЕЧЕНИЕ	КОЛ-ВО	ДЛИНА	МАССА, КГ	
				1 ПОЗ.	ОБЩАЯ
1	- 60 × 3	1	200	0,28	0,28
2	d 22	1	60	0,085	0,085

1-1



2-2



ПРИМЕЧАНИЯ :

1. СВАРКУ ПРОИЗВОДИТЬ ЭЛЕКТРОДОМ Э-42, ВЫСОТА ШВА  $h=4$  мм.
2. ПОСЛЕ СВАРКИ ПРОВЕРИТЬ РЕЗЬБУ ВТУЛКИ.

КАРАСЕВ

СТ.ТЕХНИК

КОМПЬЮТЕР  
Г.МОСКВА

Т.К.

1979

УКАЗАНИЯ ПО ИЗГОТОВЛЕНИЮ ПАНЕЛЕЙ И ПРИМЕНЕНИЮ ИХ В ПРОЕКТИРОВАНИИ И СТРОИТЕЛЬСТВЕ.

ЗАКЛАДНАЯ ДЕТАЛЬ ЗД-2.

СЕРИЯ  
1.232-3

Выпуск 6/79 Лист 30

18884 (57)