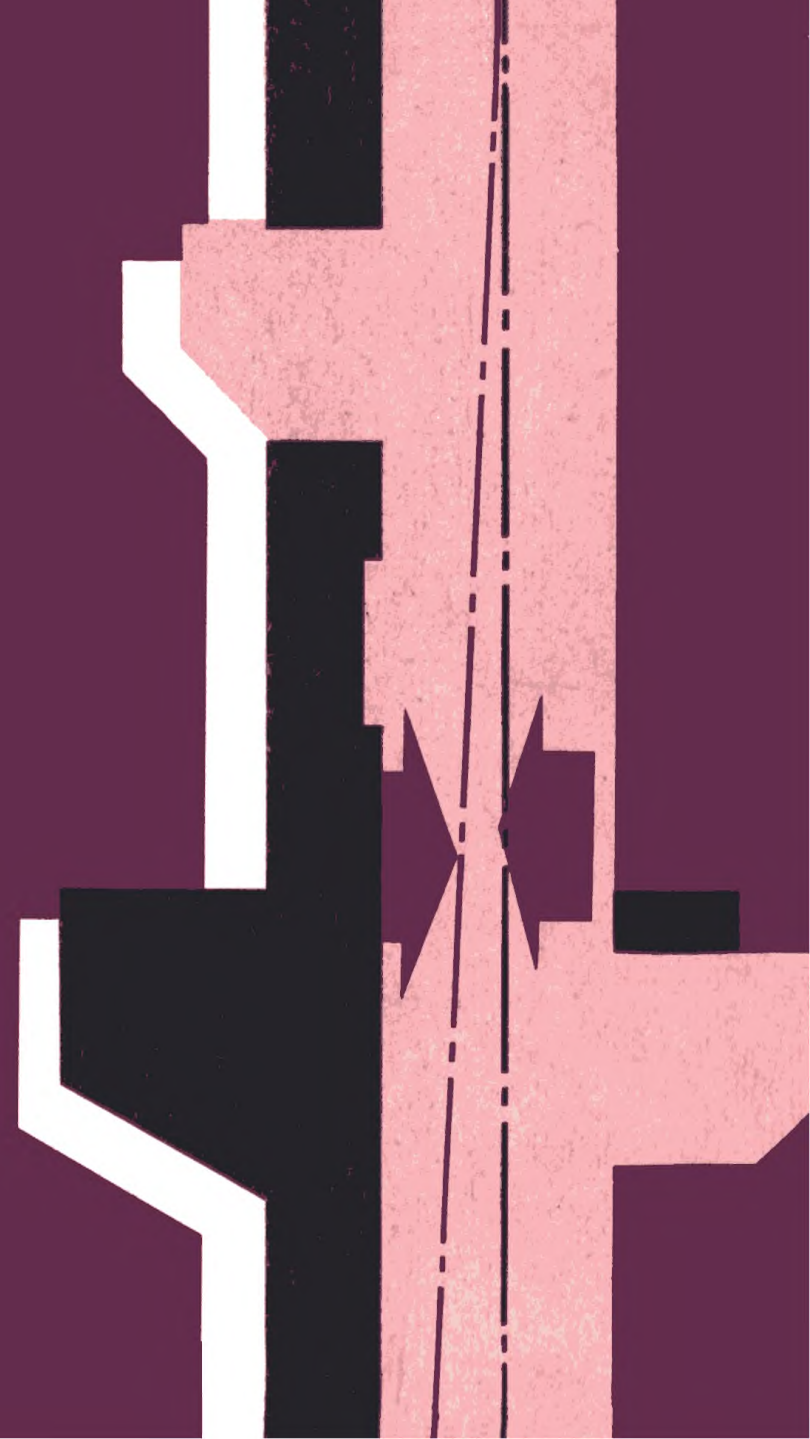


## ДОПУСКИ

при провадженні  
загально-  
будівельних  
робіт

## ДОПУСКИ

при производстве  
обще-  
строительных  
работ



**ДОПУСКИ**  
ПРИ ПРОВАДЖЕННІ  
ЗАГАЛЬНОБУДІВЕЛЬНИХ РОБІТ

**ДОПУСКИ**  
ПРИ ПРОИЗВОДСТВЕ  
ОБЩЕСТРОИТЕЛЬНЫХ РАБОТ

ИЗДАТЕЛЬСТВО «БУДІВЕЛЬНИК»

КИЕВ — 1975

Допуски при производстве общестроительных работ. Киев, «Будівельник», 1975.

Альбом составлен на основании Строительных норм и правил и состоит из четырех выпусков:

Общестроительные работы

Монтажные работы

Отделочные работы и устройство полов

Специальные строительные работы и монтаж оборудования

В данном альбоме приведены схемы различных узлов с указанием допускаемых отклонений для работ: земляных, опалубочных, арматурных, бетонных, каменных, столярных, антикоррозийных, а также изготовления сборных железобетонных изделий.

Нормативный материал дан по состоянию на 1 января 1975 г.

Альбом предназначен для инженерно-технических работников.

Подготовлен авторским коллективом: *К. Я. Врублевская, О. Г. Давиденко, Л. И. Покрасс, Е. М. Пресич, А. Е. Сахаров.*

© Издательство «Будівельник», 1975 г.

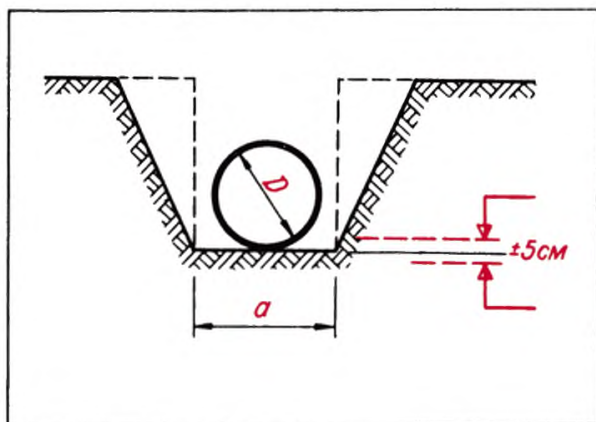
XXIV з'їзд КПРС поставив перед будівельниками країни завдання: підвищити якість будівельних і монтажних робіт. Поліпшення якості виконання робіт сприяє підвищенню продуктивності праці, зниженню фактичної собівартості і скороченню тривалості будівництва. Однією з умов поліпшення якості будівництва є суворе додержання норм технічних умов і правил провадження робіт, виконання будівельних і монтажних робіт в повній відповідності з проектними рішеннями в межах нормативних допусків.

XXIV съезд КПСС поставил перед строителями страны задачу: повысить качество строительных и монтажных работ. Улучшение качества выполнения работ способствует повышению производительности труда, снижению фактической себестоимости и сокращению продолжительности строительства. Одним из условий повышения качества строительства является строгое соблюдение норм технических условий и правил производства работ, выполнение строительных и монтажных работ в полном соответствии с проектными решениями в пределах нормативных допусков.

## УЛАШТУВАННЯ ТРАНШЕЙ ДЛЯ ТРУБОПРОВІДІВ

## УСТРОЙСТВО ТРАНШЕЙ ДЛЯ ТРУБОПРОВЕДОВ

СНиП III-Б.1—71, табл. 8



Отметок дна котлована (траншеи) от проектных после доработки не более чем на  $\pm 5$  см.

Допускаемое отклонение:

Наименьшая ширина по дну траншей  $a$  с вертикальными стенками для укладки трубопроводов назначается согласно таблице

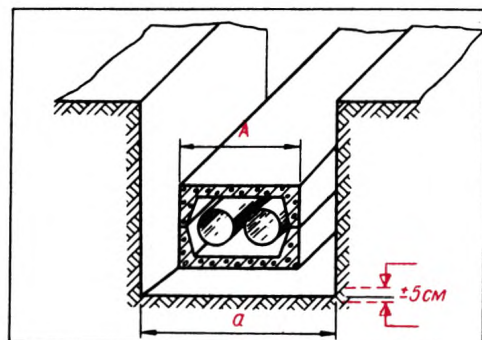
Способ укладки трубопроводов	Ширина траншей по дну без учета креплений, м		
	стальных и пластмассовых	раструбных чугунных, бетонных, железобетонных и асбоцементных	бетонных, железобетонных на муфтах и фальцах и керамических
Плетями или отдельными секциями при наружном диаметре $D$ трубы, м: до 0,7	$D + 0,3$ но не менее 0,7	—	—
более 0,7	$1,5 D$	—	—
Отдельными трубами при наружном $D$ , м: до 0,5 от 0,5 до 1,6 от 1,6 до 3,5 (общих и водосточных коллекторов)	$D + 0,5$ $D + 0,8$ $D + 1,4$	$D + 0,6$ $D + 1,0$ $D + 1,4$	$D + 0,8$ $D + 1,2$ $D + 1,4$

Ширина траншей по дну  $a$  в грунтах естественной влажности при рытье траншей с откосами должна быть не менее  $D + 0,5$  м при укладке отдельными трубами, а при укладке плетями или секциями  $D + 0,3$  м независимо от диаметра труб.

## УЛАШТУВАННЯ ТРАНШЕЙ ДЛЯ КОЛЕКТОРІВ

## УСТРОЙСТВО ТРАНШЕЙ ДЛЯ КОЛЛЕКТОРОВ

СНиП III-Б.1—71



*Допускаемое отклонение:*

отметок дна котлована от проектных после доработки не более чем на  $\pm 5$  см.

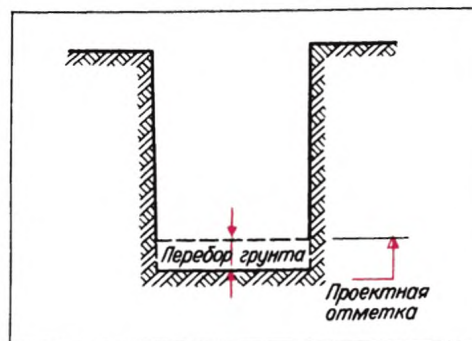
Ширину траншей  $a$  при устройстве искусственных оснований для коллекторов принимать равной  $A + 0,2$  м, где  $A$  — ширина коллектора.

## УЛАШТУВАННЯ ТРАНШЕЙ І КОТЛОВАНІВ З ПЕРЕБОРОМ ГРУНТУ

## УСТРОЙСТВО ТРАНШЕЙ И КОТЛОВАНОВ С ПЕРЕБОРОМ ГРУНТА

СНиП III-Б.1—71, табл. 20

Переборы грунта при устройстве котлована в мягких грунтах не разрешаются.



Допускаемые переборы дна котлованов, траншей и каналов, а также откосов каналов в скальных грунтах

Скальные грунты	Размеры переборов при разработке не более, см	
	взрывным способом	отбойными молотками
Мягкие, средней крепости и крепкие трещиноватые	20	10
Крепкие нетрещиноватые	10	5



## УЛАШТУВАННЯ ТРАНШЕЙ І КОТЛОВАНІВ З НЕДОБОРОМ ГРУНТУ

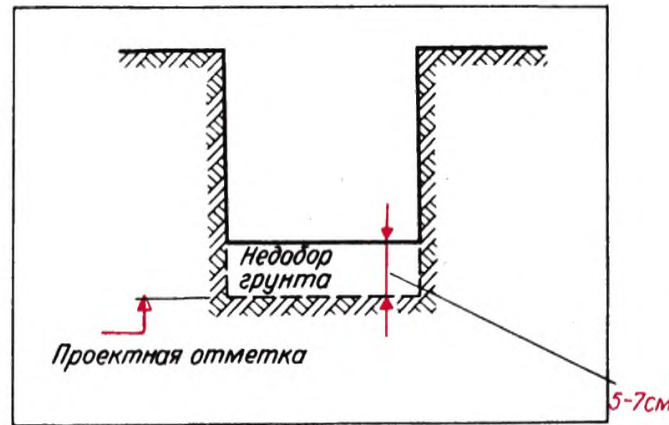
### УСТРОЙСТВО ТРАНШЕЙ И КОТЛОВАНОВ С НЕДОБОРОМ ГРУНТА

СНиП III-Б.1—71, табл. 11

Величина недобора грунта устанавливается проектом.

В мягких грунтах котлованы и траншеи под фундаментами, а также каналы, подлежащие облицовке, и иные подземные сооружения, разрабатываемые одноковшовыми экскаваторами, следует устраивать без нарушения естественной структуры грунта в основании с недобором, указанным в таблице.

Допускаемые недоборы грунта в основании при работе одноковшовыми экскаваторами, см



При зачистке недобора дна котлована бульдозером, экскаватором со специальным зачистным ковшом или другими планировочными машинами недобор до проектной отметки не должен превышать 5—7 см, а в местах установки фундаментов дополнительная зачистка производится вручную.

Рабочее оборудование экскаватора	Емкость ковша экскаватора, м³				
	0,25—0,4	0,5—0,65	0,8—1,25	1,5—2,5	3—5
Лопата:					
прямая	5	10	10	15	20
обратная	10	15	20	—	—
Драглайн	15	20	25	30	30

При выполнении земляных работ многоковшовыми экскаваторами и скреперами недобор грунта при доработке выемок не должен превышать 5 см, а бульдозерами — 10 см. В скальных грунтах дно котлованов траншей и каналов, а также откосы каналов не должны иметь недоборов.



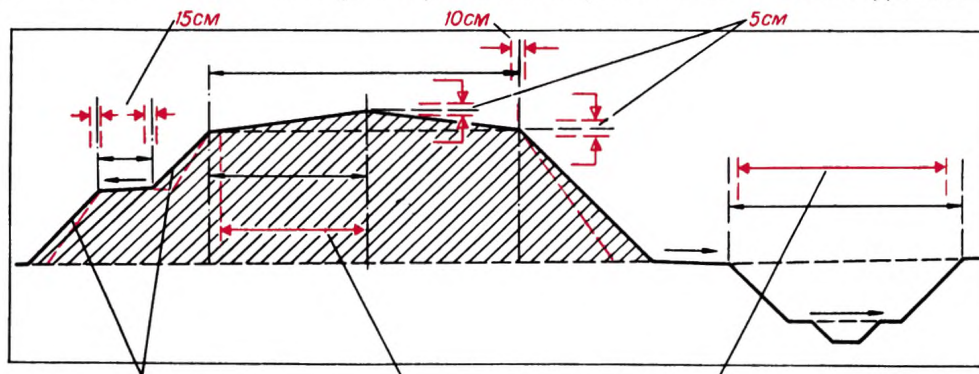
## УЛАШТУВАННЯ НАСИПІВ

### УСТРОЙСТВО НАСЫПЕЙ

СНиП III-Б.1—71, табл. 23

*Допускаемые отклонения:*

по ширине насыпных бERM 15 см; по ширине верха сливной призмы 10 см. отметок бровки или оси земляного сооружения 5 см;



*Не допускается:*

увеличение крутизны откосов земляных сооружений;

сужение земляного полотна (уменьшение расстояния от оси пути до бровки);

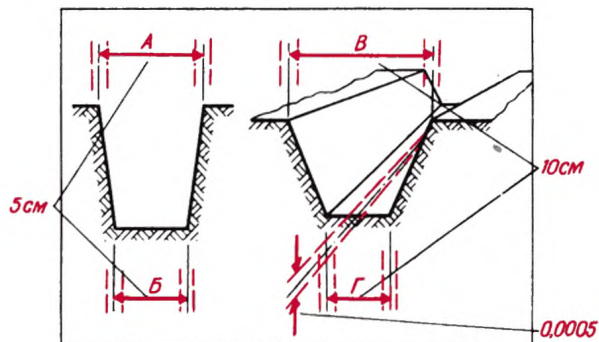
уменьшение поперечных размеров кювета.

## УЛАШТУВАННЯ ДРЕНАЖНИХ КАНАВ І ТРАНШЕЙ

## УСТРОЙСТВО ДРЕНАЖНЫХ КАНАВ И ТРАНШЕЙ

СНиП III-Б.1—71, табл. 23

*Допускаемые отклонения:*



в поперечных размерах дренажных траншей (*A* и *Б*) 5 см.

в поперечных размерах канав (*B* и *Г*) 10 см;

от проектного продольного уклона дна канала, траншеи, дренажа и т. п. 0,0005;

*Не допускается:*

уменьшение минимально допустимых уклонов дна канав и дренажей.

отклонения от проекта вертикальной планировки не должны превышать:  
по уклонам спланированной территории 0,001;  
по уклонам водоотводных канав 0,0005;  
по толщине растительного слоя 10%.

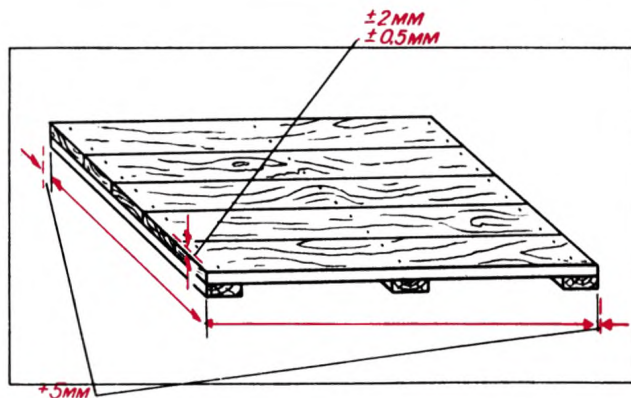
## ВИГОТОВЛЕННЯ ЩИТОВОЇ ДЕРЕВ'ЯНОЇ ОПАЛУБКИ

## ИЗГОТОВЛЕНИЕ ЩИТОВОЙ ДЕРЕВЯННОЙ ОПАЛУБКИ

СНиП III-B.1—70

Допускаемые отклонения:

в толщине смежных досок щитов:  
строганой опалубки  $\pm 0,5$  мм;  
нестроганой опалубки  $\pm 2,0$  мм



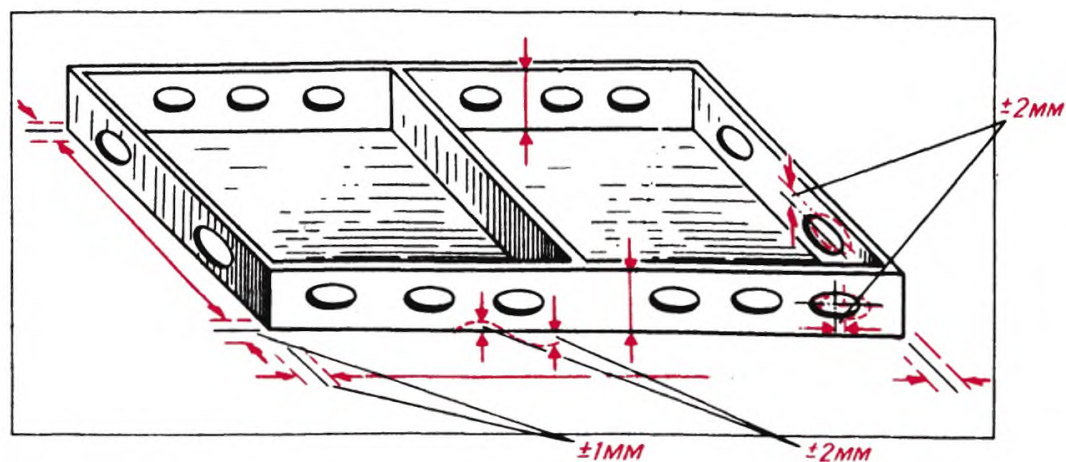
от проектных размеров при изготовлении опалубки:  
по длине и ширине щитов деревянной и фанерной опалубки  $+ 5$  мм.

**ВИГОТОВЛЕННЯ МЕТАЛЕВОЇ  
ДЕРЕВОМЕТАЛЕВОЇ ОПАЛУБКИ**

**ИЗГОТОВЛЕНИЕ МЕТАЛЛИЧЕСКОЙ  
И ДЕРЕВОМЕТАЛЛИЧЕСКОЙ ОПАЛУБКИ**

СНиП III-В.1—70

*Допускаемые отклонения:*



от проектных размеров при изготовлении опалубки:  
в расположении отверстий для соединительных элементов (клиньев, болтов, натяжных крюков, пружинных скоб и т. п.)  $\pm 2\text{ мм}$ ;

по длине и ширине щитов и каркасов  $\pm 1\text{ мм}$ ;

кромки щитов от прямой линии в плоскости и из плоскости  $\pm 2\text{ мм}$ .

*Не допускается:*

уменьшение высоты поперечных сечений (размер в направлении, совпадающем с плоскостью изгиба) изгибаемых элементов.





## АРМАТУРНИ РОБОТИ (ВИГОТОВЛЕННЯ)

## АРМАТУРНЫЕ РАБОТЫ (ИЗГОТОВЛЕНИЕ)

ГОСТ 10922—64

### Допускаемые отклонения:

в расстояниях между отдельными стержнями плоских и пространственных каркасов  $0,5 d$ , но не более чем на 15 мм;

от прямолинейности стержней плоских сеток и каркасов на всю длину или ширину изделия в его плоскости и поперечных стержней рулонных сеток

для стержней диаметром до 40 мм:

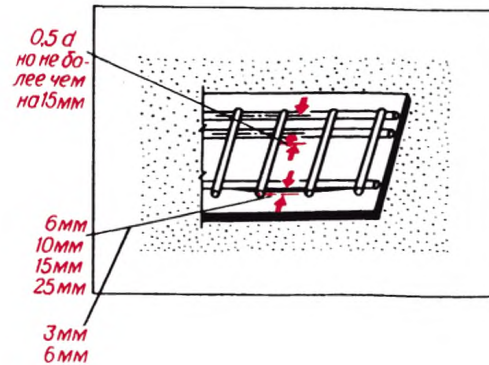
при длине (ширине) изделия от 1 до 6 м . . . . . 6 мм

то же, более 6 м . . . . . 10 мм

для стержней диаметром более 40 мм:

при длине (ширине) изделия от 1 до 6 м . . . . . 15 мм

то же, более 6 м . . . . . 25 мм



Местные отклонения от прямолинейности стержней на 1 м не должны превышать, мм:

для стержней диаметром до 10 мм . . . . . 3

то же, 10 мм и более . . . . . 6

Допускаются несваренные пересечения стержней, исключая два крайних стержня по периметру сетки, в количестве, не превышающем 2% от общего числа пересечений.



## УСТАНОВЛЕННЯ АРМАТУРИ ЗАЛІЗОБЕТОННИХ КОНСТРУКЦІЙ

### УСТАНОВКА АРМАТУРЫ ЖЕЛЕЗОБЕТОННЫХ КОНСТРУКЦИЙ

СНиП III-B.1—70, табл. 4

Допускаемые отклонения:

в расстояниях между отдельно установленными рабочими стержнями:

- для колонн, балок и арок  $\pm 10$  мм;
- для плит, стен и фундаментов под каркасные конструкции  $\pm 20$  мм;
- для массивных конструкций  $\pm 30$  мм;

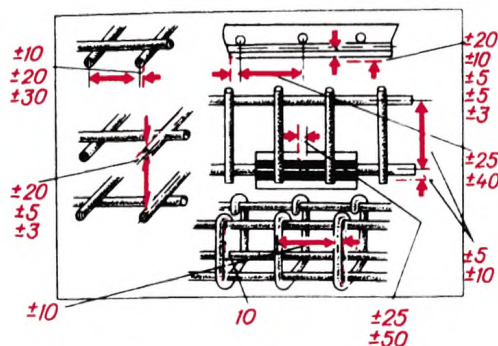
в расстояниях между рядами арматуры при армировании в несколько рядов по высоте:

- в конструкциях толщиной более 1 м и в фундаментах под конструкции и технологическое оборудование  $\pm 20$  мм;

в балках, арках и плитах толщиной более 100 мм  $\pm 5$  мм;

в плитах толщиной до 100 мм при проектной толщине защитного слоя 10 мм  $\pm 3$  мм;

в расстояниях между хомутами балок и колонн и между связями арматурных каркасов и ферм  $\pm 10$  мм;



от вертикали или горизонтали в положении хомутов (за исключением случаев, когда наклонные хомуты предусмотрены проектом) 10 мм; в расположении стыков стержней по длине элемента:  
в каркасах и тонкостенных конструкциях  $\pm 25$  мм;  
в массивных конструкциях  $\pm 50$  мм;

в отдельных местах в толщине защитного слоя; в массивных конструкциях (толщиной более 1 м)  $\pm 20$  мм;

в фундаментах под конструкции и технологическое оборудование  $\pm 10$  мм;

в колоннах, балках и арках  $\pm 5$  мм;

в плитах и стенах толщиной более 100 мм  $\pm 5$  мм;

в плитах и стенах толщиной до 100 мм при проектной толщине защитного слоя 10 мм  $\pm 3$  мм;

в расстояниях между распределительными стержнями в одном ряду:

для плит, стен и фундаментов под каркасные конструкции  $\pm 25$  мм;

для массивных конструкций  $\pm 40$  мм;

в положении осей стержней в торцах сварных каркасов, стыкуемых на месте с другими каркасами при диаметре стержней:

до 40 мм  $\pm 5$  мм;

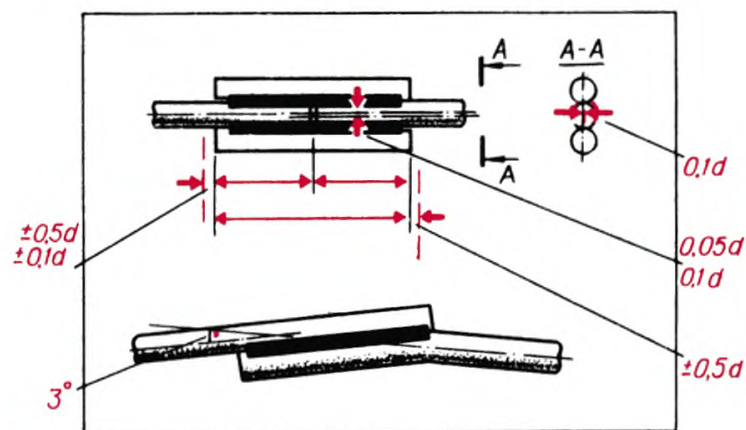
40 мм и более  $\pm 10$  мм.

## ЗВАРНІ З'ЄДНАННЯ АРМАТУРИ

## СВАРНЫЕ СОЕДИНЕНИЯ АРМАТУРЫ

ГОСТ 10922—64

Допускаемые отклонения:



смещение от оси сварного стыка в продольном направлении:  
накладок (за исключением стыков со смещенными накладками)  $\pm 0,5 d$ ;  
подкладок и медных форм  $\pm 0,1 d$ ;

перелом осей стержней в стыках  $3^\circ$ ;

смещение линии, соединяющей центры круглых накладок, относительно оси соединяемых стержней (при парных накладках, приваренных односторонними швами) не более  $0,1 d$ ;

смещение осей стержней в стыках:  
при ванной сварке не более  $0,05 d$ ;  
при прочих видах сварки не более  $0,1 d$ .

в длине накладок и подкладок сварных стыков  $\pm 0,5 d$ .

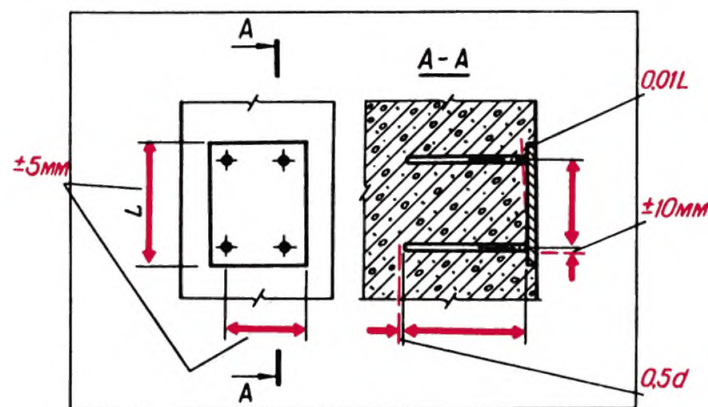
## ЗАКЛАДНІ ДЕТАЛІ

## ЗАКЛАДНЫЕ ДЕТАЛИ

ГОСТ 10922—64

Допускаемые отклонения:

габаритных размеров плоских элементов закладных деталей в плане не должны превышать  $\pm 5$ ;



искривление плоскости элементов закладных деталей не более 0,01 ее длины;

в расстоянии между осями анкерных стержней  $\pm 10$  мм;

в длине анкерных стержней 0,5 номинального диаметра анкера.

## УЛАШТУВАННЯ ОПАЛУБКИ ФУНДАМЕНТІВ

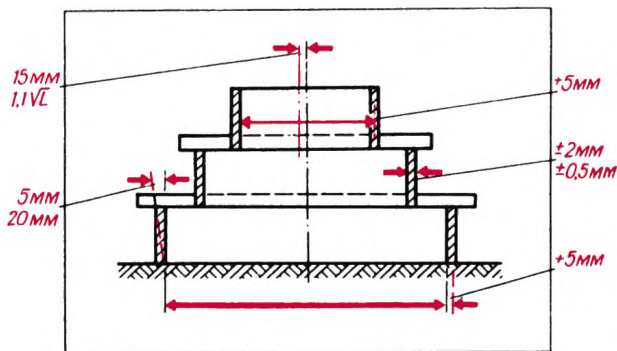
## УСТРОЙСТВО ОПАЛУБКИ ФУНДАМЕНТОВ

СНиП III-B.1—70, табл. 2,3

Допускаемые отклонения:

осей опалубки фундаментов от проектного положения 15 мм;  
осей опалубки фундаментов под стальные конструкции  $1,1 \sqrt{L}$ , где  $L$  — длина пролета или шага конструкции, м;  
от вертикали или от проектного наклона плоскостей опалубки и линий их пересечения:

на 1 м высоты 5 мм;  
на всю высоту фундаментов 20 мм;  
местные неровности опалубки при проверке 2-метровой рейкой 3 мм;



в длине и ширине щитов +5 мм;  
в толщине смежных досок щитов:

нестроганой опалубки  $\pm 2$  мм;  
строганой опалубки  $\pm 0,5$  мм;

во внутренних размерах поперечных сечений коробов опалубки +5 мм.

## МОНОЛІТНІ ЗАЛІЗОБЕТОННІ ФУНДАМЕНТИ

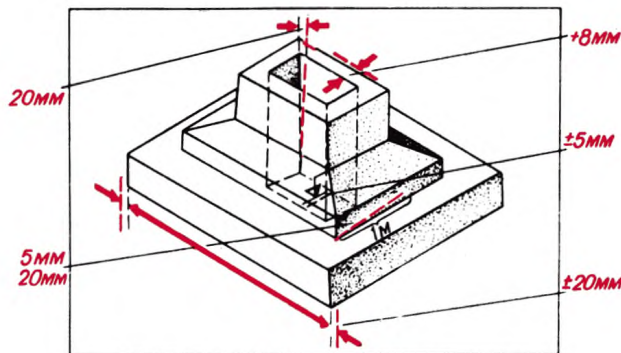
## МОНОЛИТНЫЕ ЖЕЛЕЗОБЕТОННЫЕ ФУНДАМЕНТЫ

СНиП III-B.1—70, табл. 22

*Допускаемые отклонения:*

плоскостей и линий их пересечения от вертикали или от проектного наклона на всю высоту конструкций 20 мм;

горизонтальных плоскостей от горизонтали:  
на 1 м плоскости в любом направлении 5 мм;  
на всю плоскость выверяемого участка 20 мм;



в размерах поперечного сечения элементов  $\pm 8 \text{ мм}$ ;

в отметках поверхностей и закладных частей, служащих опорами для сборных железобетонных колонн  $\pm 5 \text{ мм}$ ;

в длине или в пролете элементов  $\pm 20 \text{ мм}$ .



## ФУНДАМЕНТЫ ИЗ ВЕЛИКИХ БЛОКОВ

### ФУНДАМЕНТЫ ИЗ КРУПНЫХ БЛОКОВ

СНиП III-В.4—72, табл. 8, п. 2.10

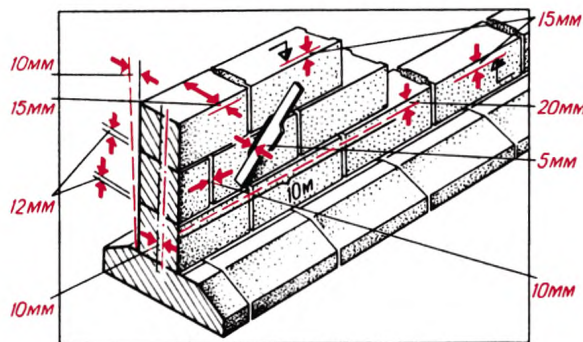
*Допускаемые отклонения:*

поверхностей и углов кладки от вертикали  
10 мм;

в толщине конструкции 15 мм;

средняя толщина горизонтальных швов  
кладки 12 мм;

в осях конструкции 10 мм;



в отметках обрезов 15 мм;

горизонтальных рядов кладки от горизонтали (на 10 м длины) 20 мм;

неровности на вертикальной поверхности  
кладки, обнаруженные при наклаывании  
2-метровой рейки, 5 мм;

толщина вертикальных швов 10 мм.



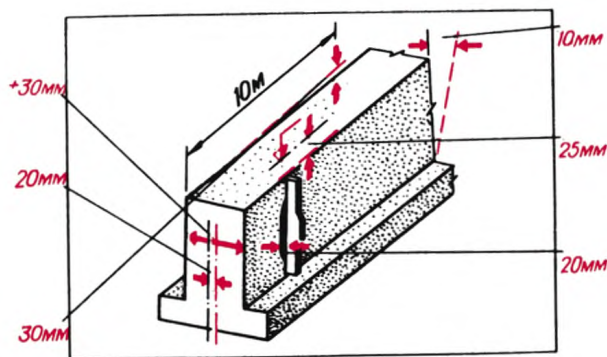
## БУТОБЕТОННИ ФУНДАМЕНТИ

## БУТОБЕТОННЫЕ ФУНДАМЕНТЫ

СНиП III-B.4—72, табл. 8

*Допускаемые отклонения:*

в толщине конструкции  $+30$  мм;  
в осях конструкции 20 мм;  
рядов кладки от горизонтали на 10 м  
длины 30 мм;



поверхностей и углов кладки от вертикали 10 мм;

в отметках обрезов 25 мм;

неровности на вертикальной поверхности кладки (нештукатуриваемой) при проверке 2-метровой рейкой 20 мм.

## ФУНДАМЕНТЫ ИЗ БУТОВОГО КАМНЯ

### ФУНДАМЕНТЫ ИЗ БУТОВОГО КАМНЯ

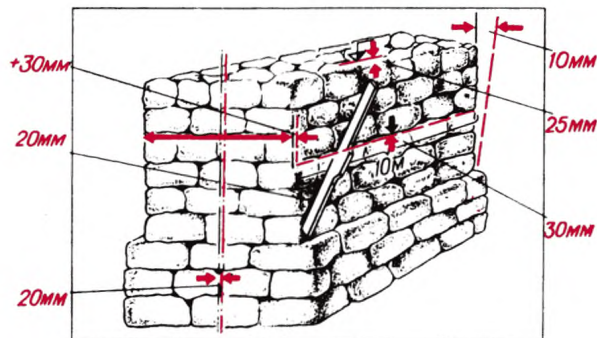
СНиП III-B.4—72, табл. 8

*Допускаемые отклонения:*

по толщине фундамента  $+30$  мм;

неровности на вертикальной поверхности кладки при проверке 2-метровой рейкой 20 мм;

в осях конструкций 20 мм;



поверхностей и углов кладки от вертикали на всю высоту 10 мм;

в отметках обреза 25 мм;

рядов кладки от горизонтали (на 10 м длины) 30 мм.

## ФУНДАМЕНТЫ ПІД МАШИНИ І УСТАТКУВАННЯ

## ФУНДАМЕНТЫ ПОД МАШИНЫ И ОБОРУДОВАНИЕ

СНиП III-Г.10—66

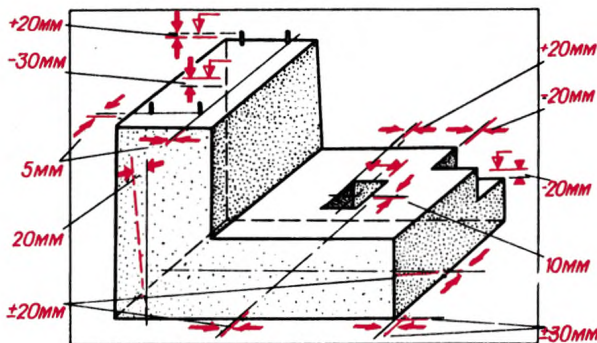
### Допускаемые отклонения:

в отметках верхних торцов анкерных болтов  $+20$  мм;  
в высотных отметках поверхности фундамента без учета высоты подливки  $-30$  мм;

в осях анкерных болтов  $5$  мм;

плоскостей и линий их пересечения от проектного наклона на всю высоту  $20$  мм;

в привязочных размерах продольных и поперечных осей фундаментов и осей колодцев (анкерных болтов)  $\pm 20$  мм;



в размерах колодцев (для анкерных болтов) в плане  $+20$  мм;

в размерах уступов в плане  $-20$  мм;

в отметках уступов в выемках и колодцах  $-20$  мм;

в осях колодцев для анкерных устройств  $10$  мм;

в основных размерах в плане  $\pm 30$  мм;

в глубине колодцев для анкерных болтов  $+50$  мм.

## ЦЕГЛЯНИ СТІНИ

### КИРПИЧНЫЕ СТЕНЫ

СНиП III-В.4—72, табл. 8, п. 2.10

Допускаемые отклонения:

поверхностей и углов кладки от вертикали:

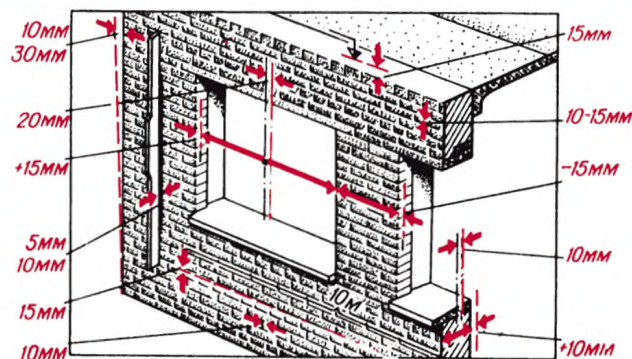
на один этаж 10 мм;  
на все здание 30 мм;

в осях смежных оконных проемов  
20 мм;  
в ширине проемов +15 мм;

неровности на вертикальной поверхности при проверке 2-метровой рейкой:  
неоштукатуриваемой 5 мм;  
оштукатуриваемой 10 мм;

рядов кладки от горизонтали на 10 м  
длины 15 мм;

толщина вертикальных швов 10 мм,  
в отдельных местах 8—15 мм;



в отметках обрезов и этажей 15 мм;

толщина горизонтальных швов 10—  
15 мм;  
средняя толщина в пределах этажа  
12 мм;

в ширине простенков —15 мм;

в осях конструкции 10 мм;

в толщине кладки +10 мм;

## ЦЕГЛЯНИ СТОВПИ

## КИРПИЧНЫЕ СТОЛБЫ

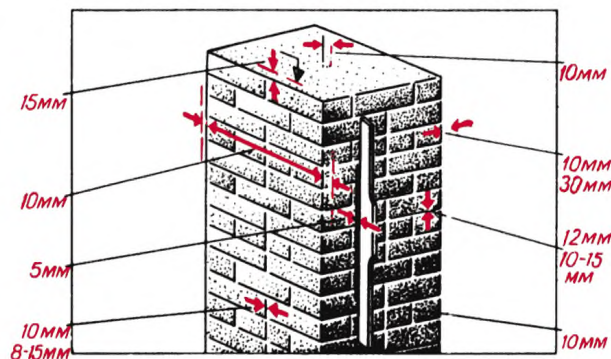
СНиП III-В.4—72, табл. 8. п. 2.10; 3.5

Допускаемые отклонения:

в отметках обрезов и этажей 15 мм;

в толщине конструкции 10 мм;  
неровности на вертикальной поверхности кладки при проверке 2-метровой рейкой 5 мм;

средняя толщина швов:  
вертикальных 10 мм;  
в отдельных местах 8—15 мм;



в осях конструкции 10 мм;

поверхностей и углов кладки от вертикали:  
на один этаж 10 мм;  
на все здание 30 мм;

толщина горизонтальных швов кладки 10—15 мм;  
средняя толщина 12 мм;

глубина пустошовки (допускается только для вертикальных швов) 10 мм.

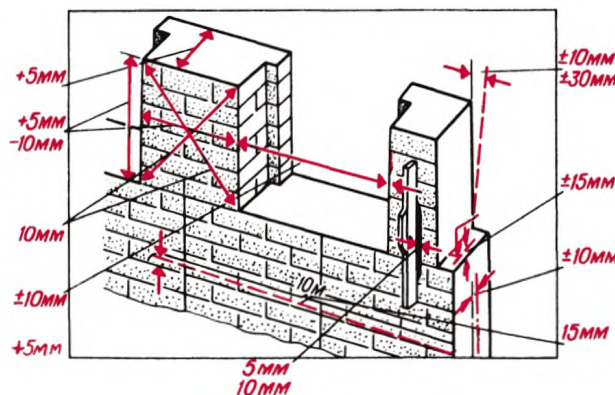
## СТІНИ З ЦЕГЛЯНИХ БЛОКІВ

## СТЕНЫ ИЗ КИРПИЧНЫХ БЛОКОВ

СНиП III-B.4—72, пп. 3.19; 3.23

Допускаемые отклонения:

- по толщине блока  $+5$  мм;
- по длине и высоте блока  $+5$  мм,  
 $-10$  мм;
- по разности диагоналей  $10$  мм;
- в положении оконных и дверных проемов  $\pm 10$  мм;
- при смещении закладных деталей  $\pm 5$  мм;



неровности на вертикальной поверхности при проверке 2-метровой рейкой:  
оштукатуриваемой  $10$  мм;  
неоштукатуриваемой  $5$  мм;

при монтаже:  
поверхностей и углов от вертикали  
на 1 этаж  $\pm 10$  мм;  
на всю высоту  $\pm 30$  мм;

по отметкам обрезов этажей  $\pm 15$  мм;

по смещению осей конструкций  
 $\pm 10$  мм;

рядов кладки от горизонтали на  $10$  м  
длины  $15$  мм.



## БУТОБЕТОННІ СТІНИ

## БУТОБЕТОННЫЕ СТЕНЫ

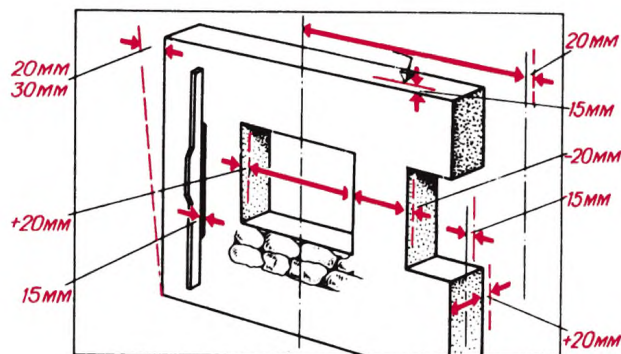
СНиП III-B.4—72, табл. 8

*Допускаемые отклонения:*

поверхностей и углов кладки от вертикали:  
на один этаж 20 мм;  
на все здание 30 мм;

в ширине проемов +20 мм;

неровности на вертикальной поверхности (оштукатуриваемой и неоштукатуриваемой) при проверке 2-метровой рейкой 15 мм;



в осях смежных оконных проемов 20 мм;

в отметках обрезов и этажей 15 мм;

в ширине простенков —20 мм;

в осях конструкций 15 мм;

в толщине стен +20 мм.

## БУОБЕТОННІ СТОВПИ

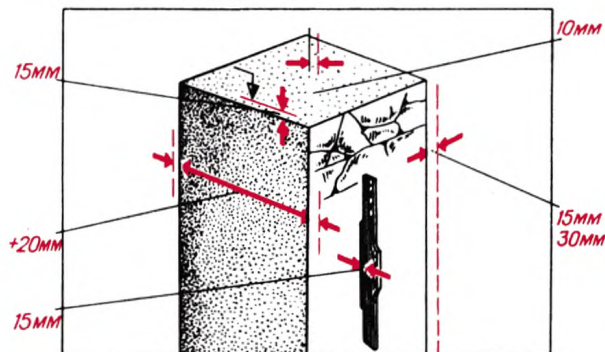
## БУОБЕТОННЫЕ СТОЛБЫ

СНиП III-B.4—72, табл. 8

Допускаемые отклонения:

отметка обреза и этажей 15 мм;

в толщине конструкции +20 мм;  
неровности на вертикальной поверхности кладки (оштукатуриваемой и неоштукатуриваемой) при проверке 2-метровой рейкой 15 мм;



в осях конструкций 10 мм;

поверхностей и углов кладки от вертикали:  
на один этаж 15 мм;  
на все здание 30 мм.

## СТІНИ З ВЕЛИКИХ БЛОКІВ

## СТЕНЫ ИЗ КРУПНЫХ БЛОКОВ

СНиП III-B.4—72, табл. 8

Допускаемые отклонения:

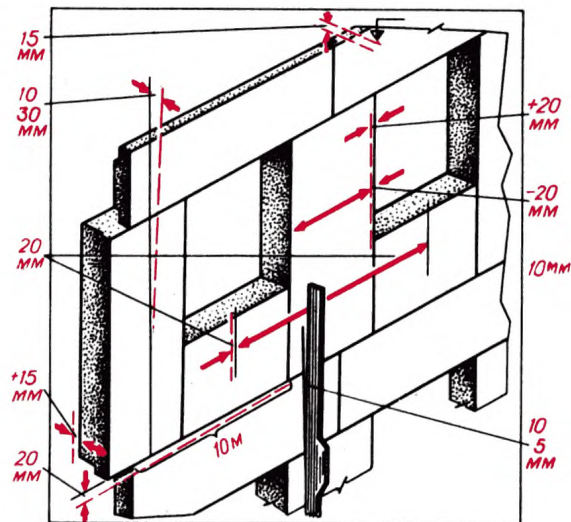
в отметках обрезов и этажей от проектных размеров 15 мм;

поверхностей и углов от вертикали:  
на один этаж 10 мм;  
на все здание 30 мм;

в осях смежных оконных проемов 20 мм;

в толщине стен +15 мм;

рядов кладки от горизонтали на 10 м  
длины 20 мм;



в ширине проемов от проектных размеров +20 мм;

в ширине простенков от проектных размеров —20 мм;

в осях стен 10 мм;

неровности на вертикальной поверхности блоков при проверке 2-метровой рейкой:  
оштукатуриваемой 10 мм;  
неоштукатуриваемой 5 мм.

## УСТАНОВЛЕНИЯ ОПАЛУБКИ СТІН

### УСТАНОВКА ОПАЛУБКИ СТЕН

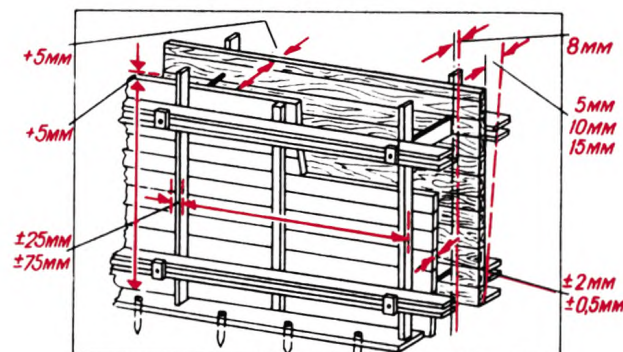
СНиП III-B.1—70, табл. 2,3

Допускаемые отклонения:

во внутренних размерах поперечных сечений коробов опалубки и в расстояниях между внутренними поверхностями опалубки стен от проектных размеров  $+5$  мм;

от проектных размеров по длине и ширине щитов  $+5$  мм;

в расстояниях между опорами опалубки (стойками) от проектных расстояний на 1 м длины  $\pm 25$  мм;  
на весь пролет  $\pm 75$  мм;



в осях опалубки от проектного положения стен 8 мм;

от вертикали или от проектного наклона плоскостей опалубки и линий их пересечения:

на 1 м высоты 5 мм;  
на всю конструкцию стен:  
при высоте до 5 м — 10 мм;  
более 5 м — 15 мм;

местные неровности опалубки при проверке 2-метровой рейкой 3 мм;  
в толщине смежных досок щитов нестроганой опалубки  $\pm 2$  мм;  
то же, строганой  $\pm 0,5$  мм.

### СТІНИ З МОНОЛІТНОГО ЗАЛІЗОБЕТОНУ

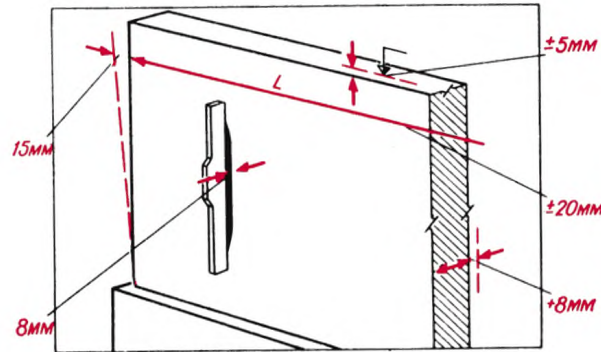
### СТЕНЫ ИЗ МОНОЛИТНОГО ЖЕЛЕЗОБЕТОНА

СНиП III-B.1—70, табл. 22

*Допускаемые отклонения:*

плоскостей и линий их пересечения от вертикали или от проектного наклона на всю высоту конструкции (для стен, возведенных в неподвижной опалубке) 15 мм;

местные отклонения верхней поверхности бетона от проектной при проверке 2-метровой рейкой 8 мм;



в отметках поверхности  $\pm 5$  мм;

в длине или пролете элемента  $\pm 20$  мм;

в размерах поперечного сечения элемента  $+8$  мм.

## УСТАНОВЛЕННЯ ОПАЛУБКИ КОЛОН І ПЕРЕКРИТТІВ

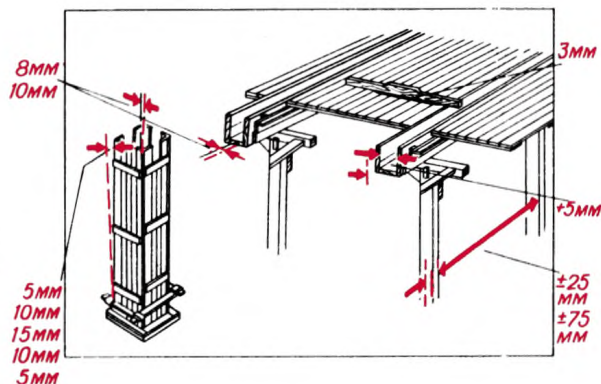
### УСТАНОВКА ОПАЛУБКИ КОЛОНН И ПЕРЕКРЫТИЙ

СНиП III-B.1—70, табл. 3

Допускаемые отклонения:

в осях опалубки от проектного положения:  
колонн 8 мм  
балок, прогонов и арок 10 мм;

от вертикали или от проектного наклона плоскостей опалубки и линий их пересечения на 1 м высоты 5 мм;  
на всю высоту конструкции:  
колонн высотой до 5 м, поддерживающих монолитные перекрытия, 10 мм;  
то же, высотой более 5 м 15 мм;  
колонн каркаса, связанных балками, 10 мм;  
балок и арок 5 мм;



местные неровности опалубки при проверке 2-метровой рейкой 3 мм;

во внутренних размерах коробов опалубки колонн, балок +5 мм;

в расстояниях между опорами изгибаемых элементов опалубки (стойками, тяжами и пр.) и между расшивками, раскрепляющими стойки лесов, от проектных:  
на 1 м длины ±25 мм;  
на весь пролет ±75 мм.



### КОЛОНА З МОНОЛІТНОГО ЗАЛІЗОБЕТОНУ

### КОЛОННА ИЗ МОНОЛИТНОГО ЖЕЛЕЗОБЕТОНА

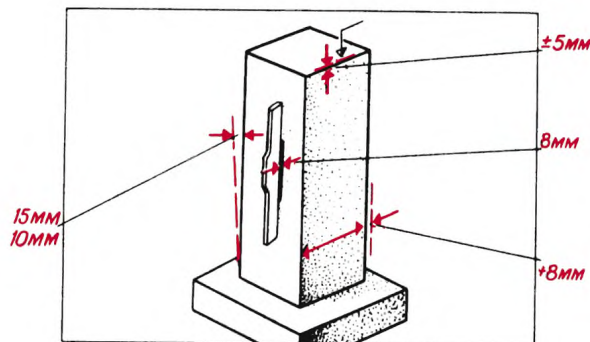
СНиП III-B.1—70, табл. 22

*Допускаемые отклонения:*

плоскостей и линий их пересечения от вертикали или от проектного наклона на всю высоту конструкции:

для колонн, поддерживающих монолитные перекрытия, 15 мм;

для колонн каркаса, связанных подкрановыми и обвязочными балками, 10 мм;



в отметках поверхностей и закладных частей  $\pm 5$  мм;

местные отклонения верхней поверхности бетона от проектной при проверке 2-метровой рейкой, кроме опорных поверхностей, 8 мм;

в размерах поперечного сечения элемента +8 мм.

**ПЛИТА ПЕРЕКРЫТИЯ ИЗ МОНОЛИТНОГО ЖЕЛЕЗОБЕТОНА**

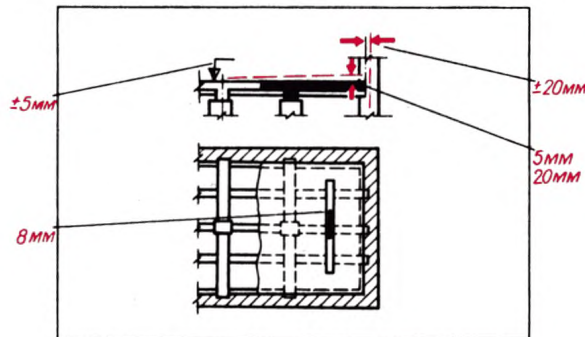
**ПЛИТА ПЕРЕКРЫТИЯ ИЗ МОНОЛИТНОГО ЖЕЛЕЗОБЕТОНА**

СНиП III-B.1—70, табл. 22

*Допускаемые отклонения:*

в отметках поверхностей  $\pm 5$  мм:

местные отклонения верхней поверхности бетона от проектной при проверке 2-метровой рейкой 8 мм;



в длине или пролете элементов  $\pm 20$  мм;

горизонтальных плоскостей от горизонтали:

на 1 м плоскости в любом направлении 5 мм;

на всю плоскость выверяемого участка 20 мм.

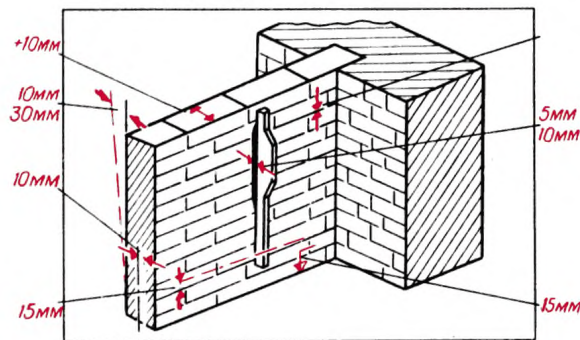
## УЛАШТУВАННЯ АРМОВАНИХ ЦЕГЛЯНИХ ПЕРЕГОРОДОК

### УСТРОЙСТВО АРМИРОВАННЫХ КИРПИЧНЫХ ПЕРЕГОРОДОК

СНиП III-B.4—72, п. 3. 15; табл. 8

*Допускаемые отклонения:*

в толщине конструкции  $+10$  мм;  
поверхностей и углов кладки от вертикали:  
на один этаж 10 мм;  
на все здание 30 мм;  
в осях конструкции 10 мм;  
рядов кладки от горизонтали на 10 м длины 15 мм;



толщина швов в кладке должна превышать диаметр уложенной арматуры на 4 мм при соблюдении средней толщины шва для данной кладки;

неровности на вертикальной поверхности при проверке 2-метровой рейкой:  
оштукатуриваемой 10 мм,  
неоштукатуриваемой 5 мм;

в отметках обрезов и этажей 15 мм.

## МОНТАЖ ГИПСОПРОКАТНЫХ ПЕРЕГОРОДОК

## МОНТАЖ ГИПСОПРОКАТНЫХ ПЕРЕГОРОДОК

СНиП 1-В.6—62, СНиП III-В.3—62, табл. 1,6

Допускаемые отклонения:

плоскостей панелей перегородок от вертикали (в верхнем сечении)  $\pm 5$  мм;  
в осях панелей перегородок в нижнем сечении относительно разбивочных осей:

для промышленных зданий  $\pm 5$  мм;

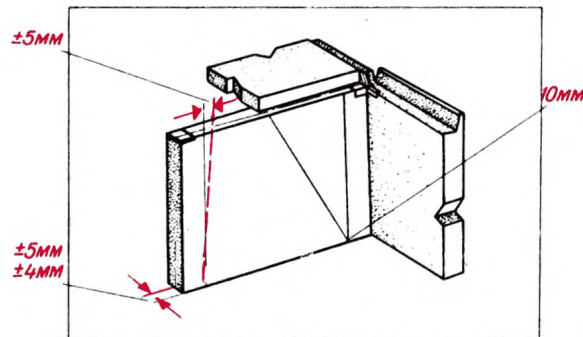
для жилых и общественных зданий  $\pm 4$  мм;

в размерах панелей:

по длине  $+10$ ,  $-15$  мм;

по толщине  $\pm 2$  мм;

по ширине проемов и высоте  $+5$  мм;



разница отметок опорных поверхностей панелей перегородок в пределах выверяемого участка (блока)  $10$  мм;

искривления поверхности панелей (в любом направлении на  $2$  м) не более  $3$  мм;

влажность перегородок не должна превышать  $8\%$  (по весу).

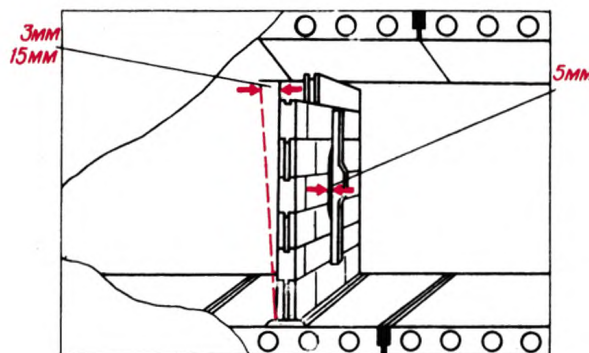
## УЛАШТУВАННЯ ГІПСОБЛОЧНИХ ПЕРЕГОРОДОК (З ГІПСОЛІТОВИХ ПЛИТ)

## УСТРОЙСТВО ГИПСОБЛОЧНЫХ ПЕРЕГОРОДОК (ИЗ ГИПСОЛИТОВЫХ ПЛИТ)

СНиП 1-В.6—62, ГОСТ 6428—52

*Допускаемые отклонения:*

перегородок от вертикали:  
на 1 м высоты не более 3 мм;  
на всю высоту помещения не бо-  
лее 15 мм;



неровности поверхности при проверке  
2-метровой рейкой, на каждые 2 м в  
любом направлении не более 3 шт.  
глубиной или высотой до 5 мм;

в размерах плит:  
по длине  $\pm 5$  мм;  
по ширине  $\pm 2$  мм;  
по толщине +3, -1 мм;

граней плиты от прямого угла не  
более 3 мм на длине грани 800 мм;

искривление лицевой поверхности  
плиты не более 3 мм;

влажность плит не должна превы-  
шать 8% (по весу);

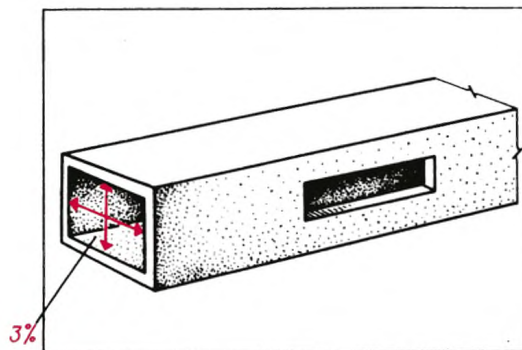
отбитости (несквозные) углов и ре-  
бер длиной не более 25 мм не выше  
трех на одной плите.

## УЛАШТУВАННЯ ШЛАКОГІПСОВИХ І ШЛАКОБЕТОННИХ КОРОБІВ

### УСТРОЙСТВО ШЛАКОГИПСОВЫХ И ШЛАКОБЕТОННЫХ КОРОБОВ

СНиП III-Г.1—62, пп. 5.60; 5.61

*Допускаемые отклонения:*



внутренних размеров шлакогипсовых и шлакобетонных коробов от проектных не более чем на 3%;

все металлические части, соприкасающиеся со шлакогипсовыми и шлакобетонными коробами, должны быть покрыты цементным раствором.



## СТОЛЯРНІ ВИРОБИ

### СТОЛЯРНЫЕ ИЗДЕЛИЯ

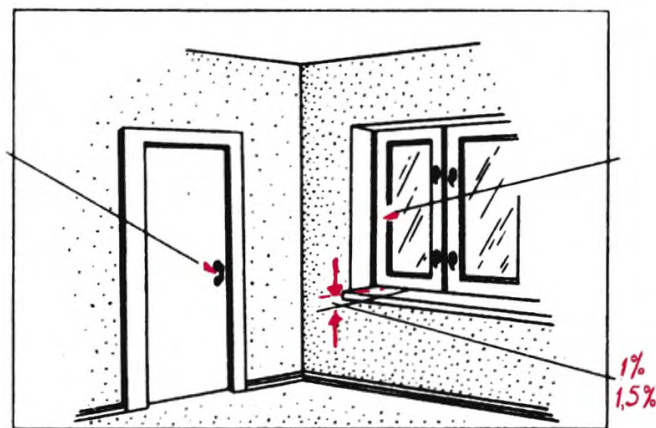
СНиП III-B.7—69, пп. 2.26; 2.27

Приборы должны быть укреплены шурупами, применение гвоздей для этой цели запрещается.

Поставка оконных и дверных блоков производится с законченной отделкой, включая постановку приборов и остекление.

Выступающие приборы подгоняются и устанавливаются, потом снимаются и доставляются на стройку в отдельной таре.

Допускается поставка блоков с окраской только за один раз (при перевозке на дальние расстояния).



Поверхности оконных и наружных дверных блоков, примыкающие к каменным стенам, должны быть антисептированы и защищены гидроизоляционными рулонными материалами.

Верхняя поверхность подоконных досок должна иметь уклон внутрь помещения 1—1,5%.

## ВЛАШТУВАННЯ СМІТТЕПРОВІДІВ

### УСТРОЙСТВО МУСОРОПРОВОДОВ

СНиП III-Г.3—62, пп. 2.7; 4.1

Допускаемые отклонения:

Длина труб должна быть не менее высоты этажа.

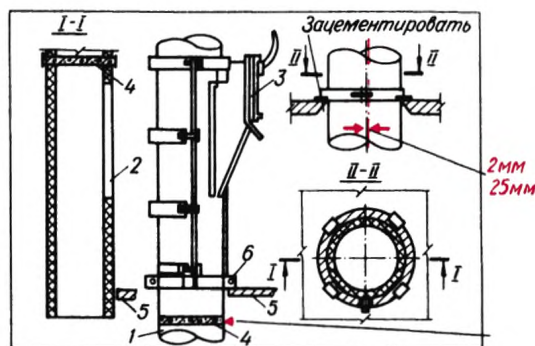
Внутренняя поверхность труб должна быть гладкой, без раковин, трещин и наплывов.

Стыки стволов мусоропроводов должны быть газодонепроницаемыми.

Конструкция пола приемной камеры должна быть водонепроницаемой.

Пол должен иметь уклон к трапу не менее 1 : 10.

Уступы, наплывы, заусеницы и щели не допускаются.



оси ствола мусоропровода от вертикали не более 2 мм на 1 м высоты и не более 25 мм на всю высоту ствола.

Предел огнестойкости ограждающих конструкций мусоросборных камер не менее 1 ч.

Количество стыков труб в мусоропроводе не более одного на этаж.

1 — асбоцементные трубы; 2 — отверстие в стволе для приемного клапана; 3 — приемный клапан; 4 — стык на цементном растворе; 5 — лестничная площадка; 6 — подхомуток.

## ВИГОТОВЛЕННЯ ЗБІРНИХ ЗАЛІЗОБЕТОННИХ ФУНДАМЕНТІВ

## ИЗГОТОВЛЕНИЕ СБОРНЫХ ЖЕЛЕЗОБЕТОННЫХ ФУНДАМЕНТОВ

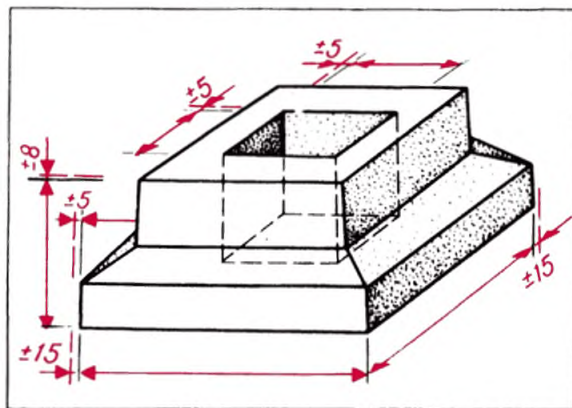
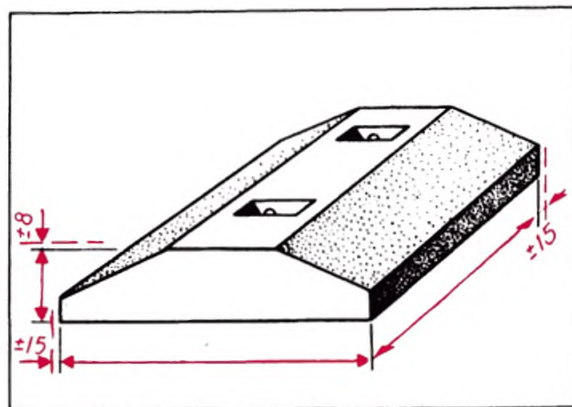
ГОСТ 13015—67 \*

Допускаемые размеры дефектов на нелицевых (невидимых, не влияющих на качество монтажа) поверхностях изделия:  
 $d$  раковин и воздушных пор (местных) 10 мм;

глубина раковин и воздушных пор 5 мм;

высота местных наплывов и глубина вмятин 5 мм.

Околы бетона ребер на нелицевых поверхностях глубиной 8 мм и общей длиной более 50 мм на 1 м не допускаются. Открытые поверхности стальных закладных деталей, монтажные петли, строповочные отверстия должны быть очищены от наплывов бетона или раствора.



Допускаемые отклонения:

в толщине защитного слоя бетона, мм

Высота или толщина поперечного сечения изделия, см	До 40	Более 40
При толщине слоя, мм		
10	+3	+3
15	±3	+5; -3
20 и более	±5	+10; -5

В размерах фундаментных блоков:

по длине  $\pm 15$  мм;

по ширине  $\pm 15$  мм;

по толщине или высоте сечения  $\pm 8$  мм;

от проектных размеров вырезов, отверстий, проемов и выступов, а также от проектного положения осевых линий отверстий и проемов в изделиях не более  $\pm 5$  мм;

от проектного положения стальных закладных деталей, не служащих фиксаторами при монтаже, не более:

в плоскости изделия 10 мм;

из плоскости изделия 3 мм;

фактического веса изделия от проектного не более  $\pm 7\%$ .

Трещины в изделиях не допускаются, за исключением местных поверхностных усадочных шириной не более 0,2 мм.

Обнажение арматуры не допускается, за исключением выпусков арматуры, предназначенных для сварки и замоноличивания при монтаже.



## АНТИКОРОЗИЙНИЙ ЗАХИСТ

## АНТИКОРРОЗИЙНАЯ ЗАЩИТА

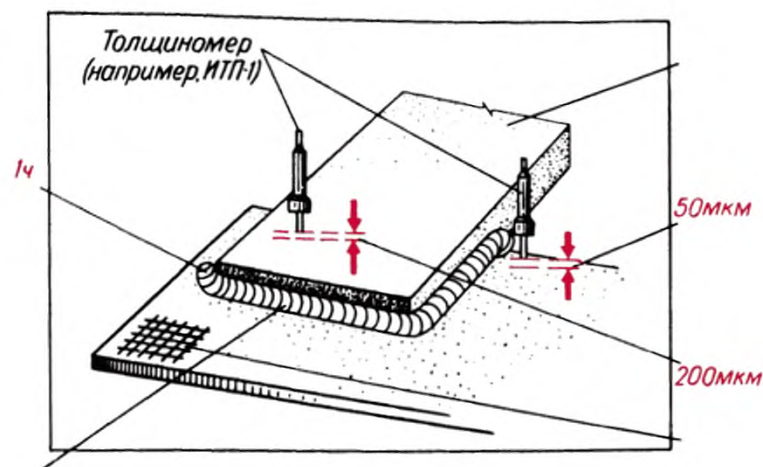
ГОСТ 16875—71

Сварной шов и поврежденные места цинкового покрытия очистить от шлаковых образований до блеска в течение 1 ч.

Перерыв между зачисткой соединений и началом нанесения покрытия 1 ч.

Перед нанесением цинкового покрытия сварные швы должны иметь мелкочешуйчатую поверхность без наплывов с плавным переходом к основному металлу.

Трещины, непровары, поры, шлаковые включения, незаваренные кратеры не допускаются.



При прочерчивании цинкового покрытия стальным штихелем в квадратах сетки  $3 \times 3$  мм отслоения не допускаются.

Цинковое покрытие должно быть равномерным, сплошным, мелкозернистого строения, с матовым оттенком и шероховатостью.

Толщина слоя цинкового покрытия до сварки не более 50 мкм.

Толщина покрытия после сварки не менее 200 мкм.

При измерении толщины слоя покрытия применять приборы (толщиномеры) различных конструкций с погрешностями, проц.:

при магнитном методе	± 15;
при электромагнитном »	± 10;
при радиоактивном »	± 10;
при методе вихревых токов	± 10.

## ВИГОТОВЛЕННЯ ЗБІРНИХ ЗАЛІЗОБЕТОННИХ КОЛОН

### ИЗГОТОВЛЕНИЕ СБОРНЫХ ЖЕЛЕЗОБЕТОННЫХ КОЛОНН

ГОСТ 13015—67 \*

Не допускаются:

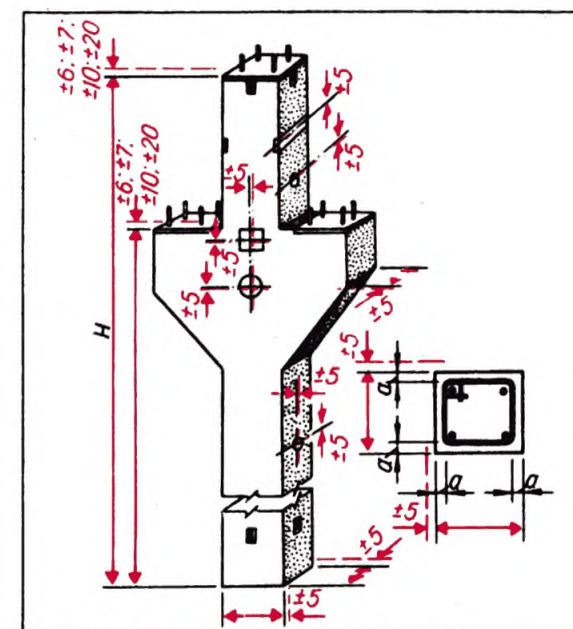
околы бетона ребер глубиной более 5 мм на лицевых поверхностях и 8 мм на нелицевых и общей длиной более 50 мм на 1 м;

трещины в изделиях, за исключением местных поверхностных усадочных, шириной не более 0,2 мм;

обнажение арматуры, за исключением выпусков арматуры, предназначенных для сварки и замоноличивания при монтаже;

раковины, открытые воздушные поры, местные наплывы и вмятины, жирные и ржавые пятна на лицевых поверхностях, за исключением:

Вид поверхности изделий	Допускаемые размеры дефектов, мм		
	г раковин и воздушных пор (местных)	Глубина раковин и воздушных пор	Высота местных наплывов и глубина вмятин
Шлифованные Предназначенные под окраску: а) входящие внутрь помещений жилых и общественных зданий;	Не допускаются		
б) выходящие наружу зданий и внутрь помещений производственного назначения	3	2	2
Предназначенные под оклейку обоями	4	3	Не допускаются
Лицевые неотделываемые поверхности	6	3	3
Нелицевые (невидимые), не влияющие на качество монтажа	10	5	5



**ВИГОТОВЛЕННЯ ЗБІРНИХ ЗАЛІЗОБЕТОННИХ КОЛОН**

**ИЗГОТОВЛЕНИЕ СБОРНЫХ ЖЕЛЕЗОБЕТОННЫХ КОЛОНН**

ГОСТ 13015—67 \*

*Допускаемые отклонения:*

в толщине защитного слоя бетона, мм

Высота или толщина поперечного сечения изделия, см		До 40	Более 40
При толщине слоя (а), мм	10	+3	+3
	15	±3	+5; -3
	20 и более	±5	+10; -5

В размерах колонн:

по высоте при *H*

до 6 м включительно	±6 мм;
от 6 до 9 м включительно	±7 мм;
от 9 до 18 м включительно	±10 мм;
более 18 м включительно	±20 мм

по ширине сечения ±5 мм;  
по высоте сечения ±5 мм;

от проектных размеров вырезов, отверстий, проемов и выступов, а также от проектного положения осевых линий отверстий и проемов в изделиях не более ±5 мм;

от проектного положения стальных закладных деталей, не служащих фиксаторами при монтаже не более:

в плоскости изделия 5 мм;

из плоскости изделия 3 мм;

от прямой линии (непрямолинейность) поверхности и ребер железобетонных изделий, проверяемых 2-метровой рейкой не более 3 мм;

фактического веса изделия от проектного не более ±7%;

в расстояниях от концов стержней рабочей ненапрягаемой арматуры до наружных граней изгибаемых изделий не более 10 мм.

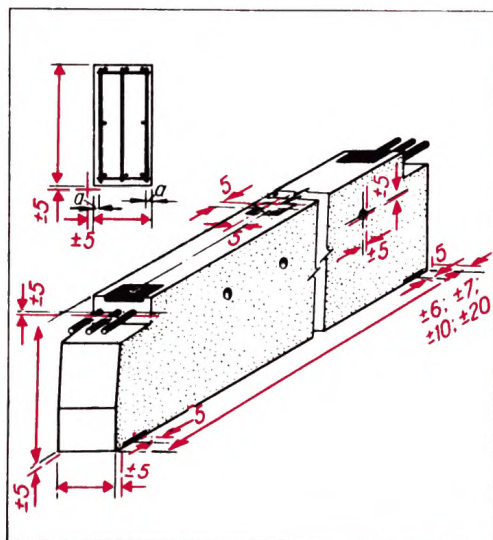
Открытые поверхности стальных закладных деталей, монтажные петли, строповочные отверстия должны быть очищены от наплывов бетона или раствора.



## ВИГОТОВЛЕННЯ ЗБІРНИХ ЗАЛІЗОБЕТОННИХ РИГЕЛІВ

## ИЗГОТОВЛЕНИЕ СБОРНЫХ ЖЕЛЕЗОБЕТОННЫХ РИГЕЛЕЙ

ГОСТ 13015—67 \*



Допускаемые отклонения:

в расстояниях от концов стержней рабочей ненапрягаемой арматуры до наружных граней изгибаемых изделий не более 10 мм.

Не допускаются:

околы бетона ребер глубиной более 5 мм на лицевых поверхностях и 8 мм на нелицевых и общей длиной > 50 мм на 1 м;  
трещины в изделиях, за исключением местных поверхностных усадочных, шириной не более 0,2 мм;  
обнажение арматуры, за исключением выпусков арматуры, предназначенных для сварки и замоноличивания при монтаже;  
раковины, открытые воздушные поры, местные наплывы и вмятины, жировые и ржавые пятна на лицевых поверхностях, за исключением:

Вид поверхности изделий	Допускаемые размеры дефектов, мм		
	г раковин и воздушных пор (местных)	Глубина раковин и воздушных пор	Высота местных наплывов и глубина вмятин
Шлифованные Предназначенные под окраску: а) выходящие внутрь помещений жилых и общественных зданий;	Не допускаются		
б) выходящие наружу зданий и внутрь помещений производственного назначения Предназначенные под оклейку обоями	3 4	2 3	2 Не допускается
Лицевые неотделываемые поверхности Нелицевые (невидимые), не влияющие на качество монтажа	6 10	3 5	3 5

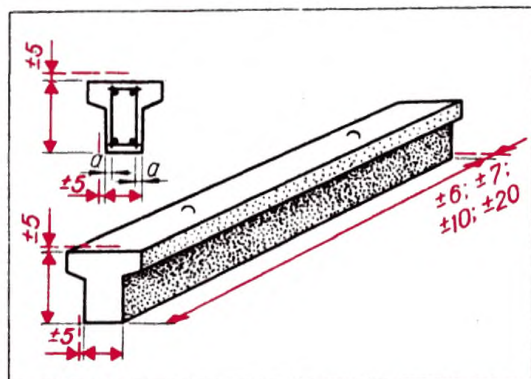




**ВИГОТОВЛЕННЯ ЗБІРНИХ ЗАЛІЗОБЕТОННИХ  
ПІДКРАНОВИХ І ФУНДАМЕНТНИХ БАЛОК**

**ИЗГОТОВЛЕНИЕ СБОРНЫХ ЖЕЛЕЗОБЕТОННЫХ  
ПОДКРАНОВЫХ И ФУНДАМЕНТНЫХ БАЛОК**

ГОСТ 13015—67 \*



Не допускаются:

трещины в изделиях, за исключением местных поверхностных усадочных, шириной не более 0,2 мм;

обнажение арматуры, за исключением выпусков арматуры, предназначенных для сварки и замоноличивания при монтаже;

раковины, открытые воздушные поры, местные наплывы и вмятины, жировые и ржавые пятна на лицевых поверхностях, за исключением:

Вид поверхности изделий	Допускаемые размеры дефектов, мм		
	d раковин и воздушных пор (местных)	Глубина раковин и воздушных пор	Высота местных наплывов и глубина вмятин
Шлифованные Предназначенные под окраску: а) выходящие внутрь помещений жилых и общественных зданий;	Не допускаются		
б) выходящие наружу зданий и внутрь помещений производственного назначения	3	2	2
Предназначенные под оклейку обоями	4	3	Не допускаются
Лицевые неотделываемые поверхности	6	3	3
Нелицевые (невидимые), не влияющие на качество монтажа	10	5	5

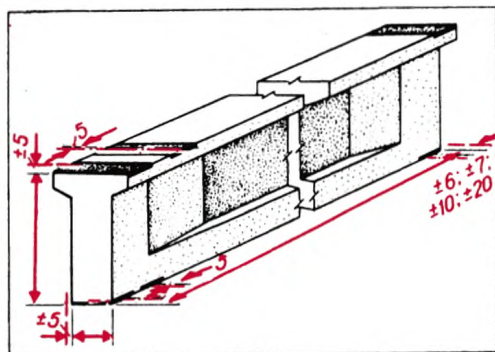
Открытые поверхности стальных закладных деталей, монтажные петли, строповочные отверстия должны быть очищены от наплывов бетона или раствора.

Околы бетона ребер глубиной более 5 мм на лицевых поверхностях и 8 мм на нелицевых и общей длиной > 50 мм на 1 м не допускаются.

**ВИГОТОВЛЕННЯ ЗБІРНИХ ЗАЛІЗОБЕТОННИХ ПІДКРАНОВИХ І ФУНДАМЕНТНИХ БАЛОК**

**ИЗГОТОВЛЕНИЕ СБОРНЫХ ЖЕЛЕЗОБЕТОННЫХ ПОДКРАНОВЫХ И ФУНДАМЕНТНЫХ БАЛОК**

ГОСТ 13015—67 \*



*Допускаемые отклонения:*

в толщине защитного слоя бетона, мм

Высота или толщина поперечного сечения изделия, см	До 40	Более 40
При толщине слоя (а), мм		
10	+3	+3
15	±3	±5; -3
20 и более	±5	+10; -5

В размерах балок:

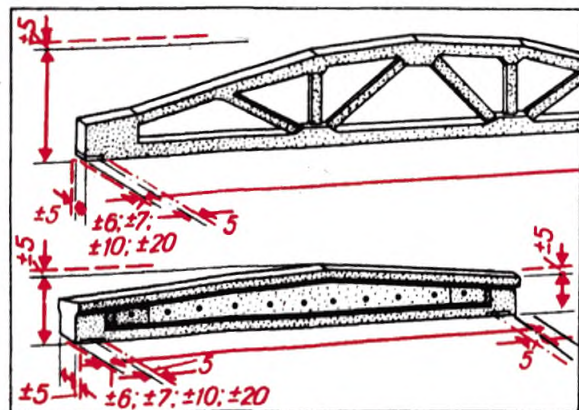
по длине при $L$	до 6 м включительно	± 6 мм;
	от 6 до 9 м включительно	± 7 мм;
	от 9 до 18 м включительно	± 10 мм;
	более 18 м	± 20 мм;

по ширине или высоте ±5 мм;  
 по толщине или высоте сечения ± 5 мм;  
 от проектного положения стальных закладных деталей, не служащих фиксаторами при монтаже, не более:  
 в плоскости изделия 5 мм;  
 из плоскости изделия 3 мм;  
 от прямой линии (непрямолинейность) поверхности и ребер железобетонных изделий при проверке 2-метровой рейкой не более 3 мм;  
 граней поясов балок от вертикальной плоскости изделий, установленных в рабочем положении, не более 0,002 пролета;  
 фактического веса изделия от проектного не более ±7%.  
 В расстояниях от концов стержней рабочей ненапрягаемой арматуры до наружных граней изгибаемых изделий не более 10 мм.

**ВИГОТОВЛЕННЯ ЗБІРНИХ ЗАЛІЗОБЕТОННИХ  
БАЛОК І СЕГМЕНТНИХ ФЕРМ**

**ИЗГОТОВЛЕНИЕ СБОРНЫХ ЖЕЛЕЗОБЕТОННЫХ  
БАЛОК И СЕГМЕНТНЫХ ФЕРМ**

ГОСТ 13015—67 \*



Допускаемые отклонения:

в толщине защитного слоя бетона, мм

Высота или толщина поперечного сечения изделия, см		До 40	Более 40
При толщине слоя (а), мм	10	+3	+3
	15	±3	+5; -3
	20 и более	±5	+10; -5

в расстояниях от концов стержней рабочей ненапрягаемой арматуры до наружных граней изгибаемых элементов не более 10 мм.

В размерах балок и ферм:

до 6 м включительно	± 6 мм;
от 6 до 9 м »	± 7 мм;
от 9 до 18 м »	± 10 мм;
более 18 м	± 20 мм;

по ширине или высоте ± 5 мм;

по толщине или высоте сечения ± 5 мм;

от проектного положения стальных закладных деталей, не служащих фиксаторами при монтаже, не более:

в плоскости изделия 5 мм;

из плоскости изделия 3 мм;

от прямой линии (непрямолинейность) поверхности и ребер железобетонных изделий при проверке 2-метровой рейкой не более 3 мм;

граней поясов балок и ферм от вертикальной плоскости изделий, установленных в рабочем положении, не более 0,002 пролета;

фактического веса изделия от проектного не более ± 7%;

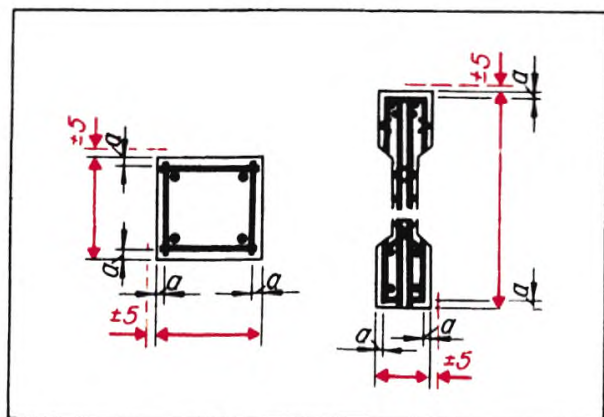
Открытые поверхности стальных закладных деталей, монтажные петли, строповочные отверстия должны быть очищены от наплыва бетона или раствора.



**ВИГОТОВЛЕННЯ ЗБІРНИХ ЗАЛІЗОБЕТОННИХ  
БАЛОК І СЕГМЕНТНИХ ФЕРМ**

**ИЗГОТОВЛЕНИЕ СБОРНЫХ ЖЕЛЕЗОБЕТОННЫХ  
БАЛОК И СЕГМЕНТНЫХ ФЕРМ**

ГОСТ 13015—67 \*



*Не допускається:*

обнажение арматуры, за исключением выпусков арматуры, предназначенных для сварки и замоноличивания при монтаже;

трещины в изделиях, за исключением местных поверхностных усадочных, шириной не более 0,2 мм;

околы бетона ребер глубиной более 5 мм на лицевых поверхностях и 8 мм на нелицевых и общей длиной > 50 мм на 1 м;

раковины, открытые воздушные поры, местные наплывы и вмятины, жировые и ржавые пятна на лицевых поверхностях, за исключением:

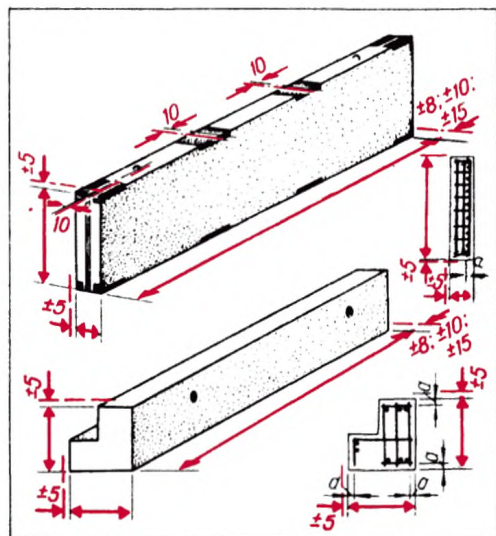
Вид поверхности изделия	Допускаемые размеры дефектов, мм		
	г раковин и воздушных пор (местных)	Глубина раковин и воздушных пор	Высота местных наплывов и глубина вмятин
Шлифованные Предназначенные под окраску: а) выходящие внутрь помещений жилых и общественных зданий;	Не допускаются		
б) выходящие наружу зданий и внутрь помещений производственного назначения	3	2	2
Предназначенные под оклейку обоями	4	3	Не допускаются
Лицевые неотделяемые поверхности	6	3	3
Нелицевые (невидимые), не влияющие на качество монтажа	10	5	5



**ВИГOTOВЛЕННЯ ЗБІРНИХ ЗАЛІЗОБЕТОННИХ  
СТІНОВИХ ПАНЕЛІВ І ПЕРЕМІЧОК**

**ИЗГОТОВЛЕНИЕ СБОРНЫХ ЖЕЛЕЗОБЕТОННЫХ  
СТЕНОВЫХ ПАНЕЛЕЙ И ПЕРЕМЫЧЕК**

ГОСТ 13015—67 \*



Открытые поверхности стальных закладных деталей, монтажные петли, строповочные отверстия должны быть очищены от наплывов бетона или раствора.

*Допускаемые отклонения:*

фактического веса изделия от проектного не более  $\pm 7\%$ ;  
в расстояниях от концов стержней рабочей ненапрягаемой арматуры до наружных граней изгибаемых элементов не более 10 мм.

*Не допускаются:*

околы бетона ребер глубиной более 5 мм на лицевых поверхностях и 8 мм на нелицевых и общей длиной более 50 мм на 1 м;  
трещины в изделиях, за исключением местных поверхностных усадочных, шириной не более 0,2 мм;  
обнажение арматуры, за исключением выпусков арматуры, предназначенных для сварки и замоноличивания при монтаже;  
раковины, открытые воздушные поры, местные наплывы и вмятины, жировые и ржавые пятна на лицевых поверхностях за исключением:

Вид поверхности изделий	Допускаемые размеры дефектов, мм		
	д раковин и воздушных пор (местных)	Глубина раковин и воздушных пор	Высота местных наплывов и глубин на вмятин
Шлифованные Предназначенные под окраску: а) входящие внутрь помещений жилых и общественных зданий;	Не допускаются		
б) выходящие наружу зданий и внутрь помещений производственного назначения	3	2	2
Предназначенные под оклейку обоями	4	3	Не допускаются
Лицевые неотделяемые поверхности	6	3	3
Нелицевые (невидимые), не влияющие на качество монтажа	10	5	5

**ВИГОТОВЛЕННЯ ЗБІРНИХ ЗАЛІЗОБЕТОННИХ  
СТІНОВИХ ПАНЕЛІВ І ПЕРЕМІЧОК**

**ИЗГОТОВЛЕНИЕ СБОРНЫХ ЖЕЛЕЗОБЕТОННЫХ  
СТЕНОВЫХ ПАНЕЛЕЙ И ПЕРЕМЫЧЕК**

ГОСТ 13015—67 \*

*Допускаемые отклонения:*

в толщине защитного слоя бетона, мм

Высота или толщина поперечного сечения изделия, см	До 40	Более 40
При толщине слоя (а), мм		
10	+3	+3
15	±3	+5; -3
20 и более	±5	+10; -5

В размерах изделий:

по длине при $L$	до 6 м включительно	±8 мм;
	от 6 до 12 м »	±10 мм;
	более 12 м	±15 мм;

по ширине или высоте ±5 мм;

по толщине или высоте сечения ±5 мм;

от проектных размеров вырезов, отверстий, проемов и выступов, а также от проектного положения осевых линий отверстий и проемов в изделиях не более ±5 мм;

в разности длин диагоналей панелей не более:

при площади изделия:	до 8 м <sup>2</sup> включительно	10 мм;
	от 8 до 20 м <sup>2</sup> »	12 мм;
	от 20 до 36 м <sup>2</sup> »	16 мм;
	более 36 м <sup>2</sup>	20 мм;

одного из углов изделия от плоскости, проходящей через три других угла, не более:

при площади	до 8 м <sup>2</sup> включительно	6 мм;
	от 8 до 20 м <sup>2</sup> »	8 мм;
	более 20 м <sup>2</sup>	10 мм;

от проектного положения стальных закладных деталей, не служащих фиксаторами при монтаже, не более:

в плоскости изделия 10 мм;

из плоскости изделия 3 мм;

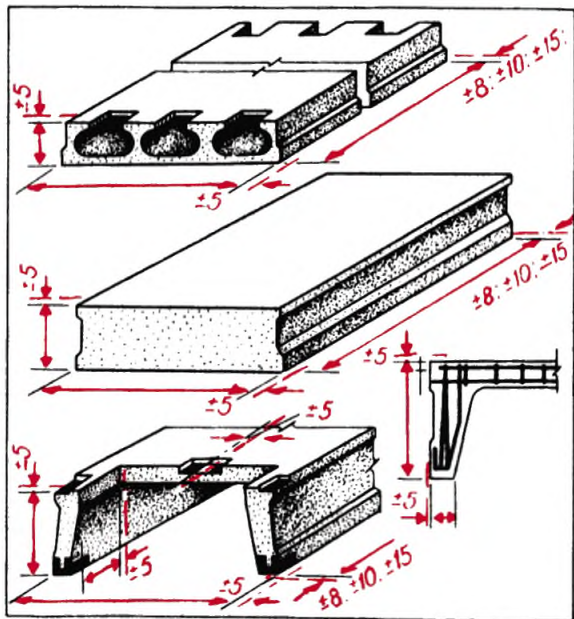
от прямой линии (непрямолинейность) поверхности и ребер железобетонных изделий при проверке 2-метровой рейкой не более 3 мм.

## ВИГОТОВЛЕННЯ ЗБІРНИХ ЗАЛІЗОБЕТОННИХ СТІНОВИХ ПАНЕЛІВ І ПЕРЕМІЧОК

## ИЗГОТОВЛЕНИЕ СБОРНЫХ ЖЕЛЕЗОБЕТОННЫХ СТЕНОВЫХ ПАНЕЛЕЙ И ПЕРЕМЫЧЕК

ГОСТ 13015—67 \*

Допускаемые отклонения:



Открытые поверхности стальных закладных деталей, монтажные петли, строповочные отверстия должны быть очищены от наплывов бетона или раствора.

от проектных размеров вырезок, отверстий, проемов и выступов, а также от проектного положения осевых линий отверстий и проемов в изделиях не более  $\pm 5$  мм;

одного из углов изделия от плоскости, проходящей через три других угла, не более:

	до 8 м <sup>2</sup> включительно	6 мм;
при площади	от 8 до 20 м <sup>2</sup> »	8 мм;
	более 20 м <sup>2</sup>	10 мм;

от проектного положения стальных закладных деталей, не служащих фиксаторами при монтаже, не более:

в плоскости изделия 10 мм;  
из плоскости изделия 3 мм;

от прямой линии (непрямолинейность) поверхности и ребер железобетонных изделий при проверке 2-метровой рейкой не более 3 мм;

фактического веса изделия от проектного не более  $\pm 7\%$ ;  
в расстояниях от концов стержней рабочей ненапрягаемой арматуры до наружных граней изгибаемых изделий не более 10 мм;

в толщине защитного слоя бетона, мм

Высота или толщина поперечного сечения изделия, см	До 40		Более 40	
	При толщине слоя, мм			
10	+3	+3	+3	+3
15	$\pm 3$	+5; -3	+5; -3	+5; -3
20 и более	$\pm 5$	+10; -5	+10; -5	+10; -5

В размерах изделий:

	до 6 м включительно	$\pm 8$ мм;
по длине при $L$	от 6 до 12 м »	$\pm 10$ мм;
	более 12 м	$\pm 15$ мм;

по ширине или высоте	$\pm 5$ мм;
по толщине или высоте сечения	$\pm 5$ мм;

в разности длин диагоналей панелей, не более:

	до 8 м <sup>2</sup> включительно	10 мм;
при площади изделия:	от 8 до 20 м <sup>2</sup> »	12 мм;
	от 20 до 36 м <sup>2</sup> »	16 мм;
	более 36 м <sup>2</sup>	20 мм

**ВИГОТОВЛЕННЯ ЗБІРНИХ ЗАЛІЗОБЕТОННИХ  
БАЛОК І СЕГМЕНТНИХ ФЕРМ**

**ИЗГОТОВЛЕНИЕ СБОРНЫХ ЖЕЛЕЗОБЕТОННЫХ  
БАЛОК И СЕГМЕНТНЫХ ФЕРМ**

ГОСТ 13015—67 \*

*Не допускаются:*

Раковины, открытые воздушные поры, местные наплывы и вмятины, жировые и ржавые пятна на лицевых поверхностях, за исключением:

Вид поверхности изделий	Допускаемые размеры дефектов, мм		
	д раковин и воздушных пор (местных)	Глубина раковин и воздушных пор	Высота местных наплывов и глубина вмятин
Шлифованные Предназначенные под окраску: а) выходящие внутрь помещений жилых и общественных зданий;	Не допускаются		
б) выходящие наружу зданий и внутрь помещений производственного назначения	3	2	2
Предназначенные под оклейку обоями	4	3	Не допускаются
Лицевые неотделяемые поверхности	6	3	3
Нелицевые (невидимые), не влияющие на качество монтажа	10	5	5

околы бетона ребер глубиной более 5 мм на лицевых поверхностях и 8 мм на нелицевых и общей длиной 50 мм на 1 м;  
трещины в изделиях, за исключением местных поверхностных усадочных шириной не более 0,2 мм;  
обнажение арматуры, за исключением выпусков арматуры, предназначенных для сварки и замоноличивания при монтаже.



## ВИГОТОВЛЕННЯ ДЕРЕВ'ЯНИХ КОНСТРУКЦІЙ

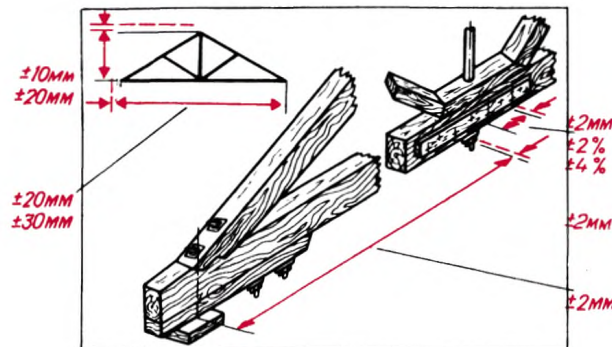
### ИЗГОТОВЛЕНИЕ ДЕРЕВЯННЫХ КОНСТРУКЦИЙ

СНиП III-V.7—69, табл. 4, п. 2.1

Допускаемые отклонения:

в высоте конструкций при пролете:  
до 18 м . . . . .  $\pm 10$  мм;  
более 18 м . . . . .  $\pm 20$  мм;

в длине конструкций при пролете:  
до 18 м . . . . .  $\pm 20$  мм;  
более 18 м . . . . .  $\pm 30$  мм;



в расстояниях между центрами нагелей:  
для входных отверстий  $\pm 2$  мм;  
для выходных отверстий поперек волокон  $\pm 2\%$  толщины пакета;  
для выходных отверстий вдоль волокон  $\pm 4\%$  толщины пакета;

в расстояниях между центрами гвоздей со стороны забивки  $\pm 2$  мм;

в расстояниях между узлами поясов  $\pm 2$  мм.

в размерах приспособлений, применяемых при изготовлении деревянных конструкций (кондукторов, шаблонов и др.) от проектных размеров изделий не более 1 мм;

## ЗМІСТ

Передмова	
Улаштування траншей для трубопроводів	
Улаштування траншей для колекторів	
Улаштування траншей і котлованів з перебором ґрунту	
Улаштування траншей і котлованів з недобором ґрунту	
Улаштування насипів	
Улаштування дренажних каналів і траншей	
Виготовлення щитової дерев'яної опалубки	
Виготовлення металевої і деревометалевої опалубки	
Арматурні роботи (виготовлення)	
Установлення арматури залізобетонних конструкцій	
Зварні з'єднання арматури	
Закладні деталі	
Улаштування опалубки фундаментів	
Монолітні залізобетонні фундаменти	
Фундаменти з великих блоків	
Бутобетонні фундаменти	
Фундаменти з бутового каменя	
Фундаменти під машини і устаткування	
Цегляні стіни	
Цегляні стовпи	
Стіни з цегляних блоків	
Бутобетонні стіни	
Бутобетонні стовпи	
Стіни з великих блоків	
Установлення опалубки стін	
Стіни з монолітного залізобетону	
Установлення опалубки колон і перекриттів	
Колонна з монолітного залізобетону	
Плита перекриття з монолітного залізобетону	
Улаштування армованих цегляних перегородок	
Монтаж гіпсопрокатних перегородок	
Улаштування гіпсоблочних перегородок (з гіпсолітових плит)	
Улаштування шлакогіпсових і шлакобетонних коробів	
Столярні вироби	
Влаштування сміттєпроводів	

## СОДЕРЖАНИЕ

3	Предисловие	3
4	Устройство траншей для трубопроводов	4
5	Устройство траншей для коллекторов	5
6	Устройство траншей и котлованов с перебором грунта	6
7	Устройство траншей и котлованов с недобором грунта	7
8	Устройство насыпей	8
9	Устройство дренажных канав и траншей	9
10	Изготовление щитовой деревянной опалубки	10
11	Изготовление металлической и деревометаллической опалубки	11
12	Арматурные работы (изготовление)	12
14	Установка арматуры железобетонных конструкций	14
15	Сварные соединения арматуры	15
16	Закладные детали	16
17	Устройство опалубки фундаментов	17
18	Монолитные железобетонные фундаменты	18
19	Фундаменты из крупных блоков	19
20	Бутобетонные фундаменты	20
21	Фундаменты из бутового камня	21
22	Фундаменты под машины и оборудование	22
23	Кирпичные стены	23
24	Кирпичные столбы	24
25	Стены из кирпичных блоков	25
26	Бутобетонные стены	26
27	Бутобетонные столбы	27
28	Стены из крупных блоков	28
29	Установка опалубки стен	29
30	Стены из монолитного железобетона	30
31	Установка опалубки колонн и перекрытий	31
32	Колонна из монолитного железобетона	32
33	Плита перекрытия из монолитного железобетона	33
34	Устройство армированных кирпичных перегородок	34
35	Монтаж гипсопрокатных перегородок	35
36	Устройство гипсоблочных перегородок (из гипсолитовых плит)	36
37	Устройство шлакогипсовых и шлакобетонных коробов	37
38	Столярные изделия	38
39	Устройство мусоропроводов	39



Виготовлення збірних залізобетонних фундаментів . . . . .	40	Изготовление сборных железобетонных фундаментов . . . . .	40
Антикорозійний захист . . . . .	41	Антикоррозийная защита . . . . .	41
Виготовлення збірних залізобетонних колон . . . . .	42	Изготовление сборных железобетонных колонн . . . . .	42
Виготовлення збірних залізобетонних ригелів . . . . .	44	Изготовление сборных железобетонных ригелей . . . . .	44
Виготовлення збірних залізобетонних підкранових і фундаментних балок . . . . .	46	Изготовление сборных железобетонных подкрановых и фундаментных балок . . . . .	46
Виготовлення збірних залізобетонних балок і сегментних ферм . . . . .	48	Изготовление сборных железобетонных балок и сегментных ферм . . . . .	48
Виготовлення збірних залізобетонних стінових панелів і перемичок . . . . .	50	Изготовление сборных железобетонных стеновых панелей и перемычек . . . . .	50
Виготовлення збірних залізобетонних панелів перекриттів і покриттів . . . . .	52	Изготовление сборных железобетонных панелей перекрытий и покрытий . . . . .	52
Виготовлення дерев'яних конструкцій . . . . .	54	Изготовление деревянных конструкций . . . . .	54

*Клавдія Яковлевна Врублевська, Ольга Григорьевна  
Давиденко, Леонід Йосифович Покрас, Елена Мартыновна  
Пресич, Александр Евгеньевич Сахаров*

**Допуски при производстве общестроительных работ**

*(На украинском и русском языках)*

Редактор *Л. І. Шитова*  
Художній редактор *Л. В. Хохлова*  
Технічний редактор *З. П. Золотарьова*  
Коректор *Н. І. Ревуцька*

БФ 09434. Здано до набору 29.VI. 1974 р. Підписано до друку 20.II 1975 р. Папір офсетний № 2. Формат 70×108<sup>1</sup>/<sub>16</sub>, 3,5 фіз. друк. арк., 4,9 умовн.-друк. арк., 2,18 облік-видавн. арк. Тираж 50 000. Ціна 20 коп. Зам. 4--1834  
Издательство «Будівельник», Киев, Владимирская, 24.  
Головне підприємство республіканського виробничого об'єднання «Поліграфкнига» Держкомвидаву УРСР. Київ, вул. Довженка, 3.