

ТИПОВАЯ ДОКУМЕНТАЦИЯ НА СТРОИТЕЛЬНЫЕ
СИСТЕМЫ И ИЗДЕЛИЯ ЗДАНИЙ И СООРУЖЕНИЙ

СЕРИЯ 1.141-1

ПАНЕЛИ ПЕРЕКРЫТИЙ ЖЕЛЕЗОБЕТОННЫЕ
МНОГОПУСТОТНЫЕ

ВЫПУСК 59

ПРЕДВАРИТЕЛЬНО НАПРЯЖЕННЫЕ ПАНЕЛИ С КРУГЛЫМИ
ПУСТОТАМИ ДЛИНОЙ 6280, 5980, 5680, 5380, 5080 и 4780 мм,
ШИРИНОЙ 1790, 1490, 1190 и 990 мм, АРМИРОВАННЫЕ
СТЕРЖНЯМИ ИЗ СТАЛИ КЛАССА А-IV

МЕТОД НАТЯЖЕНИЯ ЭЛЕКТРОТЕРМИЧЕСКИЙ

РАБОЧИЕ ЧЕРТЕЖИ

17482

ЦЕНА 477

ЦЕНТРАЛЬНЫЙ ИНСТИТУТ ТИПОВОГО ПРОЕКТИРОВАНИЯ
ГОССТРОЯ СССР

Москва, А-445, Смольная ул., 22

Сдано в печать III 1984 года

Заказ № **8781** Тираж **1.000** экз.

ТИПОВАЯ ДОКУМЕНТАЦИЯ НА СТРОИТЕЛЬНЫЕ
СИСТЕМЫ И ИЗДЕЛИЯ ЗДАНИЙ И СООРУЖЕНИЙ

СЕРИЯ 1.141-1

ПАНЕЛИ ПЕРЕКРЫТИЙ ЖЕЛЕЗОБЕТОННЫЕ
МНОГОПУСТОТНЫЕ

ВЫПУСК 59

ПРЕДВАРИТЕЛЬНО НАПРЯЖЕННЫЕ ПАНЕЛИ С КРУГЛЫМИ
ПУСТОТАМИ ДЛИНОЙ 6280, 5980, 5680, 5380, 5080 и 4780 мм,
ШИРИНОЙ 1790, 1490, 1190 и 990 мм, АРМИРОВАННЫЕ
СТЕРЖНЯМИ ИЗ СТАЛИ КЛАССА А-IV

МЕТОД НАТЯЖЕНИЯ ЭЛЕКТРОТЕРМИЧЕСКИЙ
РАБОЧИЕ ЧЕРТЕЖИ

РАЗРАБОТАН ЦНИИЭП ЖИЛИЩА
ГОСУДАРСТВЕННОГО КОМИТЕТА ПО
ГРАЖДАНСКОМУ СТРОИТЕЛЬСТВУ И
АРХИТЕКТУРЕ ПРИ ГОССТРОЕ СССР
СОВМЕСТНО С НИИЖБ ГОССТРОЯ СССР

УТВЕРЖДЕН И ВВЕДЕН В
ДЕЙСТВИЕ ГОСГРАЖДАНСТРОЕМ
С 1 СЕНТЯБРЯ 1981г.

ПРИКАЗ ОТ 13 АВГУСТА 1981г.
№ 242.

ЦНИИЭП ЖИЛИЩА :

Гл. архитектор, руководитель
отделения проектных работ

/ Гл. инженер отделения

/ Гл. конструктор отделения

/ Начальник отдела №24

Гл. инженер проекта

А.И. Криппа

/ Н.А. Дыховичная

Б.Н. Смирнов

Л.З. Балановский

Н.А. Лиханская

НИИЖБ ГОССТРОЯ СССР :

Зам. директора

/ Рук. лаборатории напряженных
конструкций

Ст. научный сотрудник

Н.Н. Коровин

Г.И. Бердичевский

В.Г. Крамарь

| №№ п/п | ОБОЗНАЧЕНИЕ | НАИМЕНОВАНИЕ | СТР. |
|--------------------|------------------------|--|-------|
| СОДЕРЖАНИЕ АЛЬБОМА | | | |
| 1 | | СОДЕРЖАНИЕ | 2-9 |
| 2 | 1.141-1.59.00 00 00 ТО | ТЕХНИЧЕСКОЕ ОПИСАНИЕ | 10-57 |
| 3 | 1.141-1.59.00 00 00 ВД | ВЕДОМОСТЬ ССЫЛОЧНЫХ ДОКУМЕНТОВ | 58 |
| 4 | 1.141-1.59.00 00 00 ВС | ВЫБОРКА СТАЛИ | 59-64 |
| 5 | 1.141-1.59.01 00 00 | ПАНЕЛЬ ПЕРЕКРЫТИЯ МНОГОПУС- ТОТНАЯ ПК63.18-8А1ЎТ, ПК60.18-8А1ЎТ | 65 |
| 6 | 1.141-1.59.01 00 00 СБ | ПАНЕЛЬ ПЕРЕКРЫТИЯ МНОГОПУС- ТОТНАЯ ПК63.18-8А1ЎТ, ПК60.18-8А1ЎТ | 66-69 |
| 7 | 1.141-1.59.02 00 00 | СБОРОЧНЫЙ ЧЕРТЕЖ ПАНЕЛЬ ПЕРЕКРЫТИЯ МНОГОПУС- ТОТНАЯ ПК57.18-8А1ЎТ | 70 |
| 8 | 1.141-1.59.02 00 00 СБ | ПАНЕЛЬ ПЕРЕКРЫТИЯ МНОГОПУС- ТОТНАЯ ПК57.18-8А1ЎТ | 71 |
| 9 | 1.141-1.59.03 00 00 | СБОРОЧНЫЙ ЧЕРТЕЖ ПАНЕЛЬ ПЕРЕКРЫТИЯ МНОГОПУСТОТ- НАЯ ПК54.18-8А1ЎТ; ПК51.18-8А1ЎТ | 72-73 |
| 10 | 1.141-1.59.03 00 00 СБ | ПАНЕЛЬ ПЕРЕКРЫТИЯ МНОГОПУСТОТ- НАЯ ПК54.18-8А1ЎТ; ПК51.18-8А1ЎТ | 74 |
| 11 | 1.141-1.59.04 00 00 | СБОРОЧНЫЙ ЧЕРТЕЖ ПАНЕЛЬ ПЕРЕКРЫТИЯ МНОГОПУСТОТ- НАЯ ПК48.18-8А1ЎТ | 75 |
| 12 | 1.141-1.59.04 00 00 СБ | ПАНЕЛЬ ПЕРЕКРЫТИЯ МНОГОПУСТОТ- НАЯ ПК48.18-8А1ЎТ | 76 |
| 13 | 1.141-1.59.05 00 00 | СБОРОЧНЫЙ ЧЕРТЕЖ ПАНЕЛЬ ПЕРЕКРЫТИЯ МНОГОПУСТОТ- НАЯ ПК63.18-6А1ЎТ; ПК60.18-6А1ЎТ | 77-78 |
| 14 | 1.141-1.59.05 00 00 СБ | ПАНЕЛЬ ПЕРЕКРЫТИЯ МНОГОПУСТОТ- НАЯ ПК63.18-6А1ЎТ; ПК60.18-6А1ЎТ | 79 |
| 15 | 1.141-1.59.06 00 00 | СБОРОЧНЫЙ ЧЕРТЕЖ ПАНЕЛЬ ПЕРЕКРЫТИЯ МНОГОПУСТОТ- НАЯ ПК57.18-6А1ЎТ | 80 |
| 16 | 1.141-1.59.06 00 00 СБ | ПАНЕЛЬ ПЕРЕКРЫТИЯ МНОГОПУСТОТ- НАЯ ПК57.18-6А1ЎТ | 81 |
| 17 | 1.141-1.59.07 00 00 | СБОРОЧНЫЙ ЧЕРТЕЖ ПАНЕЛЬ ПЕРЕКРЫТИЯ МНОГОПУСТОТ- НАЯ ПК54.18-6А1ЎТ | 82 |
| 18 | 1.141-1.59.07 00 00 СБ | ПАНЕЛЬ ПЕРЕКРЫТИЯ МНОГОПУСТОТ- НАЯ ПК54.18-6А1ЎТ | 83 |
| 1 | 41-1.59.08 00 0 | СБОРОЧНЫЙ ЧЕРТЕЖ ПАНЕЛЬ ПЕРЕКРЫТИЯ МНОГОПУСТОТ- НАЯ ПК51.18-6А1ЎТ | 84 |
| | 1-1.59.08 | ПАНЕЛЬ ПЕРЕКРЫТИЯ МНОГОПУСТОТ- НАЯ ПК51.18-6А1ЎТ | 85 |
| | | СБОРОЧНЫЙ ЧЕРТЕЖ | |

| №№ п/п | ОБОЗНАЧЕНИЕ | НАИМЕНОВАНИЕ | СТР. |
|-----------|------------------------|---|--------|
| 21 | 1.141-1.59.09 00 00 | ПАНЕЛЬ ПЕРЕКРЫТИЯ МНОГОПУСТОТ- НАЯ ПК48.18-6А1УТ | 86 |
| 22 | 1.141-1.59.09 00 00 СБ | ПАНЕЛЬ ПЕРЕКРЫТИЯ МНОГОПУСТОТ- НАЯ ПК48.18-6А1УТ СБОРОЧНЫЙ ЧЕРТЕЖ | 87 |
| 23 | 1.141-1.59.10 00 00 | ПАНЕЛЬ ПЕРЕКРЫТИЯ МНОГОПУСТОТ- НАЯ ПК63.18-4А1УТ | 88 |
| 24 | 1.141-1.59.10 00 00 СБ | ПАНЕЛЬ ПЕРЕКРЫТИЯ МНОГОПУСТОТ- НАЯ ПК63.18-4А1УТ СБОРОЧНЫЙ ЧЕРТЕЖ | 89 |
| 25 | 1.141-1.59.11 00 00 | ПАНЕЛЬ ПЕРЕКРЫТИЯ МНОГОПУСТОТ- НАЯ ПК60.18-4А1УТ | 90 |
| 26 | 1.141-1.59.11 00 00 СБ | ПАНЕЛЬ ПЕРЕКРЫТИЯ МНОГОПУСТОТ- НАЯ ПК60.18-4А1УТ СБОРОЧНЫЙ ЧЕРТЕЖ | 91 |
| 27 | 1.141-1.59.12 00 00 | ПАНЕЛЬ ПЕРЕКРЫТИЯ МНОГОПУСТОТ- НАЯ ПК57.18-4А1УТ | 92 |
| 28 | 1.141-1.59.12 00 00 СБ | ПАНЕЛЬ ПЕРЕКРЫТИЯ МНОГОПУСТОТ- НАЯ ПК57.18-4А1УТ СБОРОЧНЫЙ ЧЕРТЕЖ | 93 |
| 29 | 1.141-1.59.13 00 00 | ПАНЕЛЬ ПЕРЕКРЫТИЯ МНОГОПУСТОТ- НАЯ ПК54.18-4А1УТ | 94 |
| 30 | 1.141-1.59.13.00 00 СБ | ПАНЕЛЬ ПЕРЕКРЫТИЯ МНОГОПУСТОТ- НАЯ ПК54.18-4А1УТ СБОРОЧНЫЙ ЧЕРТЕЖ | 95 |
| 31 | 1.141-1.59.14 00 00 | ПАНЕЛЬ ПЕРЕКРЫТИЯ МНОГОПУСТОТ- НАЯ ПК51.18-4А1УТ | 96 |
| 32 | 1.141-1.59.14 00 00 СБ | ПАНЕЛЬ ПЕРЕКРЫТИЯ МНОГОПУСТОТ- НАЯ ПК51.18-4А1УТ СБОРОЧНЫЙ ЧЕРТЕЖ | 97 |
| 33 | 1.141-1.59.15 00 00 | ПАНЕЛЬ ПЕРЕКРЫТИЯ МНОГОПУСТОТ- НАЯ ПК48.18-4А1УТ | 98 |
| 34 | 1.141-1.59.15 00 00 СБ | ПАНЕЛЬ ПЕРЕКРЫТИЯ МНОГОПУСТОТ- НАЯ ПК48.18-4А1УТ СБОРОЧНЫЙ ЧЕРТЕЖ | 99,100 |
| 35 | 1.141-1.59.16 00 00 | ПАНЕЛЬ ПЕРЕКРЫТИЯ МНОГОПУСТОТ- НАЯ ПК63.18-3А1УТ | 101 |
| 36 | 1.141-1.59.16 00 00 СБ | ПАНЕЛЬ ПЕРЕКРЫТИЯ МНОГОПУСТОТ- НАЯ ПК63.18-3А1УТ СБОРОЧНЫЙ ЧЕРТЕЖ | 102 |
| 37 | 1.141-1.59.17 00 00 | ПАНЕЛЬ ПЕРЕКРЫТИЯ МНОГОПУСТОТ- НАЯ ПК60.18-3А1УТ | 103 |
| 38 | 1.141-1.59.17 00 00 СБ | ПАНЕЛЬ ПЕРЕКРЫТИЯ МНОГОПУСТОТ- НАЯ ПК60.18-3А1УТ СБОРОЧНЫЙ ЧЕРТЕЖ | 104 |
| 39 | 1.141-1.59.18 00 00 | ПАНЕЛЬ ПЕРЕКРЫТИЯ МНОГОПУСТОТ- НАЯ ПК57.18-3А1УТ | 105 |
| 40 | 1.141-1.59.18 00 00 СБ | ПАНЕЛЬ ПЕРЕКРЫТИЯ МНОГОПУСТОТ- НАЯ ПК57.18-3А1УТ СБОРОЧНЫЙ ЧЕРТЕЖ | 106 |

| № п/п | ОБОЗНАЧЕНИЕ | НАИМЕНОВАНИЕ | СТР. |
|-------|------------------------|--|----------|
| 41 | 1.141-1.59.19 00 00 | ПАНЕЛЬ ПЕРЕКРЫТИЯ МНОГОПУСТОТ- НАЯ ПК54.18-3АІУТ | 107 |
| 42 | 1.141-1.59.19 00 00 СБ | ПАНЕЛЬ ПЕРЕКРЫТИЯ МНОГОПУСТОТ- НАЯ ПК54.18-3АІУТ СБОРОЧНЫЙ ЧЕРТЕЖ | 108 |
| 43 | 1.141-1.59.20 00 00 | ПАНЕЛЬ ПЕРЕКРЫТИЯ МНОГОПУСТОТ- НАЯ ПК51.18-3АІУТ | 109 |
| 44 | 1.141-1.59.20 00 00 СБ | ПАНЕЛЬ ПЕРЕКРЫТИЯ МНОГОПУСТОТ- НАЯ ПК51.18-3АІУТ СБОРОЧНЫЙ ЧЕРТЕЖ | 110 |
| 45 | 1.141-1.59.21 00 00 | ПАНЕЛЬ ПЕРЕКРЫТИЯ МНОГОПУСТОТ- НАЯ ПК48.18-3АІУТ | 111 |
| 46 | 1.141-1.59.21 00 00 СБ | ПАНЕЛЬ ПЕРЕКРЫТИЯ МНОГОПУСТОТ- НАЯ ПК48.18-3АІУТ СБОРОЧНЫЙ ЧЕРТЕЖ | 112 |
| 47 | 1.141-1.59.22 00 00 | ПАНЕЛЬ ПЕРЕКРЫТИЯ МНОГОПУСТОТ- НАЯ ПК63.15-8АІУТ; ПК57.15-8АІУТ | 113 |
| 48 | 1.141-1.59.22 00 00 СБ | ПАНЕЛЬ ПЕРЕКРЫТИЯ МНОГОПУСТОТ- НАЯ ПК63.15-8АІУТ; ПК57.15-8АІУТ СБОРОЧНЫЙ ЧЕРТЕЖ | 114, 115 |
| 49 | 1.141-1.59.23 00 00 | ПАНЕЛЬ ПЕРЕКРЫТИЯ МНОГОПУСТОТ- НАЯ ПК60.15-8АІУТ | 116 |
| 50 | 1.141-1.59.23 00 00 СБ | ПАНЕЛЬ ПЕРЕКРЫТИЯ МНОГОПУСТОТ- НАЯ ПК60.15-8АІУТ СБОРОЧНЫЙ ЧЕРТЕЖ | 117 |
| 51 | 1.141-1.59.24 00 00 | ПАНЕЛЬ ПЕРЕКРЫТИЯ МНОГОПУСТОТ- НАЯ ПК54.15-8АІУТ | 118 |
| 52 | 1.141-1.59.24 00 00 СБ | ПАНЕЛЬ ПЕРЕКРЫТИЯ МНОГОПУСТОТ- НАЯ ПК54.15-8АІУТ СБОРОЧНЫЙ ЧЕРТЕЖ | 119 |
| 53 | 1.141-1.59.25 00 00 | ПАНЕЛЬ ПЕРЕКРЫТИЯ МНОГОПУСТОТ- НАЯ ПК51.15-8АІУТ | 120 |
| 54 | 1.141-1.59.25 00 00 СБ | ПАНЕЛЬ ПЕРЕКРЫТИЯ МНОГОПУСТОТ- НАЯ ПК51.15-8АІУТ СБОРОЧНЫЙ ЧЕРТЕЖ | 121 |
| 55 | 1.141-1.59.26 00 00 | ПАНЕЛЬ ПЕРЕКРЫТИЯ МНОГОПУСТОТ- НАЯ ПК48.15-8АІУТ | 122 |
| 56 | 1.141-1.59.26 00 00 СБ | ПАНЕЛЬ ПЕРЕКРЫТИЯ МНОГОПУСТОТ- НАЯ ПК48.15-8АІУТ СБОРОЧНЫЙ ЧЕРТЕЖ | 123 |
| 57 | 1.141-1.59.27 00 00 | ПАНЕЛЬ ПЕРЕКРЫТИЯ МНОГОПУСТОТ- НАЯ ПК63.15-6АІУТ | 124 |
| 58 | 1.141-1.59.27 00 00 СБ | ПАНЕЛЬ ПЕРЕКРЫТИЯ МНОГОПУСТОТ- НАЯ ПК63.15-6АІУТ СБОРОЧНЫЙ ЧЕРТЕЖ | 125 |
| 59 | 1.141-1.59.28 00 00 | ПАНЕЛЬ ПЕРЕКРЫТИЯ МНОГОПУСТОТ- НАЯ ПК60.15-6АІУТ | 126 |
| 60 | 1.141-1.59.28 00 00 СБ | ПАНЕЛЬ ПЕРЕКРЫТИЯ МНОГОПУСТОТ- НАЯ ПК60.15-6АІУТ СБОРОЧНЫЙ ЧЕРТЕЖ | 127 |

| №№ п/п | ОБОЗНАЧЕНИЕ | НАИМЕНОВАНИЕ | СТР. |
|-----------|------------------------|---|---------|
| 61 | 1.141-1.59.29 00 00 | ПАНЕЛЬ ПЕРЕКРЫТИЯ МНОГОПУСТОТ- НАЯ ПК57.15-6А1УТ | 128 |
| 62 | 1.141-1.59.29 00 00 СБ | ПАНЕЛЬ ПЕРЕКРЫТИЯ МНОГОПУСТОТ- НАЯ ПК57.15-6А1УТ СБОРОЧНЫЙ ЧЕРТЕЖ | 129 |
| 63 | 1.141-1.59.30 00 00 | ПАНЕЛЬ ПЕРЕКРЫТИЯ МНОГОПУСТОТ- НАЯ ПК54.15-6А1УТ | 130 |
| 64 | 1.141-1.59.30 00 00 СБ | ПАНЕЛЬ ПЕРЕКРЫТИЯ МНОГОПУСТОТ- НАЯ ПК 54.15-6А1УТ СБОРОЧНЫЙ ЧЕРТЕЖ | 131 |
| 65 | 1.141-1.59.31 00 00 | ПАНЕЛЬ ПЕРЕКРЫТИЯ МНОГОПУСТОТ- НАЯ ПК51.15-6А1УТ | 132 |
| 66 | 1.141-1.59.31 00 00 СБ | ПАНЕЛЬ ПЕРЕКРЫТИЯ МНОГОПУСТОТ- НАЯ ПК51.15-6А1УТ СБОРОЧНЫЙ ЧЕРТЕЖ | 133 |
| 67 | 1.141-1.59.32 00 00 | ПАНЕЛЬ ПЕРЕКРЫТИЯ МНОГОПУСТОТ- НАЯ ПК48.15-6А1УТ | 134 |
| 68 | 1.141-1.59.32 00 00 СБ | ПАНЕЛЬ ПЕРЕКРЫТИЯ МНОГОПУСТОТ- НАЯ ПК48.15-6А1УТ СБОРОЧНЫЙ ЧЕРТЕЖ | 135 |
| 69 | 1.141-1.59.33 00 00 | ПАНЕЛЬ ПЕРЕКРЫТИЯ МНОГОПУСТОТ- НАЯ ПК 63.15-4А1УТ | 136 |
| 70 | 1.141-1.59.33 00 00 СБ | ПАНЕЛЬ ПЕРЕКРЫТИЯ МНОГОПУСТОТ- НАЯ ПК63.15-4А1УТ СБОРОЧНЫЙ ЧЕРТЕЖ | 137 |
| 71 | 1.141-1.59.34 00 00 | ПАНЕЛЬ ПЕРЕКРЫТИЯ МНОГОПУСТОТ- НАЯ ПК 60.15-4А1УТ | 138 |
| 72 | 1.141-1.59.34 00 00 СБ | ПАНЕЛЬ ПЕРЕКРЫТИЯ МНОГОПУСТОТ- НАЯ ПК 60.15-4А1УТ СБОРОЧНЫЙ ЧЕРТЕЖ | 139 |
| 73 | 1.141-1.59.35 00 00 | ПАНЕЛЬ ПЕРЕКРЫТИЯ МНОГОПУСТОТ- НАЯ ПК57.15-4А1УТ | 140 |
| 74 | 1.141-1.59.35 00 00 СБ | ПАНЕЛЬ ПЕРЕКРЫТИЯ МНОГОПУСТОТ- НАЯ ПК57.15-4А1УТ СБОРОЧНЫЙ ЧЕРТЕЖ | 141 |
| 75 | 1.141-1.59.36 00 00 | ПАНЕЛЬ ПЕРЕКРЫТИЯ МНОГОПУСТОТ- НАЯ ПК 54.15-4А1УТ; ПК51.15-4А1УТ | 142,143 |
| 76 | 1.141-1.59.36 00 00 СБ | ПАНЕЛЬ ПЕРЕКРЫТИЯ МНОГОПУСТОТ- НАЯ ПК 54.15-4А1УТ; ПК51.15-4А1УТ СБОРОЧНЫЙ ЧЕРТЕЖ | 144 |
| 77 | 1.141-1.59.37 00 00 | ПАНЕЛЬ ПЕРЕКРЫТИЯ МНОГОПУСТОТ- НАЯ ПК48.15-4А1УТ | 145 |
| 78 | 1.141-1.59.37 00 00 СБ | ПАНЕЛЬ ПЕРЕКРЫТИЯ МНОГОПУСТОТ- НАЯ ПК 48.15-4А1УТ СБОРОЧНЫЙ ЧЕРТЕЖ | 146 |
| 79 | 1.141-1.59.38 00 00 | ПАНЕЛЬ ПЕРЕКРЫТИЯ МНОГОПУСТОТ- НАЯ ПК 63.15-3А1УТ | 147 |
| 80 | 1.141-1.59.38 00 00 СБ | ПАНЕЛЬ ПЕРЕКРЫТИЯ МНОГОПУСТОТ- НАЯ ПК 63.15-3А1УТ СБОРОЧНЫЙ ЧЕРТЕЖ | 148 |

| № п/п | ОБОЗНАЧЕНИЕ | НАИМЕНОВАНИЕ | СТР. |
|-------|------------------------|--|---------|
| 81 | 1.141-1.59.39 00 00 | ПАНЕЛЬ ПЕРЕКРЫТИЯ МНОГОПУСТОТ- НАЯ ПК 60.15-3 АИУТ | 149 |
| 82 | 1.141-1.59.39 00 00 СБ | ПАНЕЛЬ ПЕРЕКРЫТИЯ МНОГОПУСТОТ- НАЯ ПК 60.15-3 АИУТ СБОРОЧНЫЙ ЧЕРТЕЖ | 150 |
| 83 | 1.141-1.59.40 00 00 | ПАНЕЛЬ ПЕРЕКРЫТИЯ МНОГОПУСТОТ- НАЯ ПК 57.15-3 АИУТ | 151 |
| 84 | 1.141-1.59.40 00 00 СБ | ПАНЕЛЬ ПЕРЕКРЫТИЯ МНОГОПУСТОТ- НАЯ ПК 57.15-3 АИУТ СБОРОЧНЫЙ ЧЕРТЕЖ | 152 |
| 85 | 1.141-1.59.41 00 00 | ПАНЕЛЬ ПЕРЕКРЫТИЯ МНОГОПУСТОТ- НАЯ ПК 54.15-3 АИУТ; ПК 51.15-3 АИУТ | 153 |
| 86 | 1.141-1.59.41 00 00 СБ | ПАНЕЛЬ ПЕРЕКРЫТИЯ МНОГОПУСТОТ- НАЯ ПК 54.15-3 АИУТ; ПК 51.15-3 АИУТ СБОРОЧНЫЙ ЧЕРТЕЖ | 154 |
| 87 | 1.141-1.59.42 00 00 | ПАНЕЛЬ ПЕРЕКРЫТИЯ МНОГОПУСТОТ- НАЯ ПК 63.12-8 АИУТ | 155 |
| 88 | 1.141-1.59.42 00 00 СБ | ПАНЕЛЬ ПЕРЕКРЫТИЯ МНОГОПУСТОТ- НАЯ ПК 63.12-8 АИУТ СБОРОЧНЫЙ ЧЕРТЕЖ | 156,157 |
| 89 | 1.141-1.59.43 00 00 | ПАНЕЛЬ ПЕРЕКРЫТИЯ МНОГОПУСТОТ- НАЯ ПК 60.12-8 АИУТ | 158 |
| 90 | 1.141-1.59.43 00 00 СБ | ПАНЕЛЬ ПЕРЕКРЫТИЯ МНОГОПУСТОТ- НАЯ ПК 60.12-8 АИУТ СБОРОЧНЫЙ ЧЕРТЕЖ | 159 |
| 91 | 1.141-1.59.44 00 00 | ПАНЕЛЬ ПЕРЕКРЫТИЯ МНОГОПУСТОТ- НАЯ ПК 57.12-8 АИУТ; ПК 48.12-8 АИУТ | 160,161 |
| 92 | 1.141-1.59.44 00 00 СБ | ПАНЕЛЬ ПЕРЕКРЫТИЯ МНОГОПУСТОТ- НАЯ ПК 57.12-8 АИУТ; ПК 48.12-8 АИУТ СБОРОЧНЫЙ ЧЕРТЕЖ | 162 |
| 93 | 1.141-1.59.45 00 00 | ПАНЕЛЬ ПЕРЕКРЫТИЯ МНОГОПУСТОТ- НАЯ ПК 54.12-8 АИУТ | 163 |
| 94 | 1.141-1.59.45 00 00 СБ | ПАНЕЛЬ ПЕРЕКРЫТИЯ МНОГОПУСТОТ- НАЯ ПК 54.12-8 АИУТ СБОРОЧНЫЙ ЧЕРТЕЖ | 164 |
| 95 | 1.141-1.59.46 00 00 | ПАНЕЛЬ ПЕРЕКРЫТИЯ МНОГОПУСТОТ- НАЯ ПК 51.12-8 АИУТ | 165 |
| 96 | 1.141-1.59.46 00 00 СБ | ПАНЕЛЬ ПЕРЕКРЫТИЯ МНОГОПУСТОТ- НАЯ ПК 51.12-8 АИУТ СБОРОЧНЫЙ ЧЕРТЕЖ | 166 |
| 97 | 1.141-1.59.47 00 00 | ПАНЕЛЬ ПЕРЕКРЫТИЯ МНОГОПУСТОТ- НАЯ ПК 63.12-6 АИУТ | 167 |
| 98 | 1.141-1.59.47 00 00 СБ | ПАНЕЛЬ ПЕРЕКРЫТИЯ МНОГОПУСТОТ- НАЯ ПК 63.12-6 АИУТ СБОРОЧНЫЙ ЧЕРТЕЖ | 168 |
| 99 | 1.141-1.59.48 00 00 | ПАНЕЛЬ ПЕРЕКРЫТИЯ МНОГОПУСТОТ- НАЯ ПК 60.12-6 АИУТ | 169 |
| 100 | 1.141-1.59.48 00 00 СБ | ПАНЕЛЬ ПЕРЕКРЫТИЯ МНОГОПУСТОТ- НАЯ ПК 60.12-6 АИУТ СБОРОЧНЫЙ ЧЕРТЕЖ | 170 |

| №№ п/п | ОБОЗНАЧЕНИЕ | НАИМЕНОВАНИЕ | СТР |
|-----------|------------------------|--|----------|
| 101 | 1.141-1.59.49 00 00 | ПАНЕЛЬ ПЕРЕКРЫТИЯ МНОГОПУСТОТ- НАЯ ПК 57.12-6 АИУТ | 171 |
| 102 | 1.141-1.59.49 00 00 СБ | ПАНЕЛЬ ПЕРЕКРЫТИЯ МНОГОПУСТОТ- НАЯ ПК 57.12-6 АИУТ СБОРОЧНЫЙ ЧЕРТЕЖ | 172 |
| 103 | 1.141-1.59.50 00 00 | ПАНЕЛЬ ПЕРЕКРЫТИЯ МНОГОПУСТОТ- НАЯ ПК 54.12-6 АИУТ | 173 |
| 104 | 1.141-1.59.50 00 00 СБ | ПАНЕЛЬ ПЕРЕКРЫТИЯ МНОГОПУСТОТ- НАЯ ПК 54.12-6 АИУТ СБОРОЧНЫЙ ЧЕРТЕЖ | 174 |
| 105 | 1.141-1.59.51 00 00 | ПАНЕЛЬ ПЕРЕКРЫТИЯ МНОГОПУСТОТ- НАЯ ПК 51.12-6 АИУТ | 175 |
| 106 | 1.141-1.59.51 00 00 СБ | ПАНЕЛЬ ПЕРЕКРЫТИЯ МНОГОПУСТОТ- НАЯ ПК 51.12-6 АИУТ СБОРОЧНЫЙ ЧЕРТЕЖ | 176 |
| 107 | 1.141-1.59.52 00 00 | ПАНЕЛЬ ПЕРЕКРЫТИЯ МНОГОПУСТОТ- НАЯ ПК 48.12-6 АИУТ | 177 |
| 108 | 1.141-1.59.52 00 00 СБ | ПАНЕЛЬ ПЕРЕКРЫТИЯ МНОГОПУСТОТ- НАЯ ПК 48.12-6 АИУТ СБОРОЧНЫЙ ЧЕРТЕЖ | 178 |
| 109 | 1.141-1.59.53 00 00 | ПАНЕЛЬ ПЕРЕКРЫТИЯ МНОГОПУСТОТ- НАЯ ПК 63.12-4 АИУТ; ПК 54.12-4 АИУТ | 179, 180 |
| 110 | 1.141-1.59.53 00 00 СБ | ПАНЕЛЬ ПЕРЕКРЫТИЯ МНОГОПУСТОТ- НАЯ ПК 63.12-4 АИУТ; ПК 54.12-4 АИУТ СБОРОЧНЫЙ ЧЕРТЕЖ | 181 |
| 111 | 1.141-1.59.54 00 00 | ПАНЕЛЬ ПЕРЕКРЫТИЯ МНОГОПУСТОТ- НАЯ ПК 60.12-4 АИУТ | 182 |
| 112 | 1.141-1.59.54 00 00 СБ | ПАНЕЛЬ ПЕРЕКРЫТИЯ МНОГОПУСТОТ- НАЯ ПК 60.12-4 АИУТ СБОРОЧНЫЙ ЧЕРТЕЖ | 183 |
| 113 | 1.141-1.59.55 00 00 | ПАНЕЛЬ ПЕРЕКРЫТИЯ МНОГОПУСТОТ- НАЯ ПК 57.12-4 АИУТ | 184 |
| 114 | 1.141-1.59.55 00 00 СБ | ПАНЕЛЬ ПЕРЕКРЫТИЯ МНОГОПУСТОТ- НАЯ ПК 57.12-4 АИУТ СБОРОЧНЫЙ ЧЕРТЕЖ | 185 |
| 115 | 1.141-1.59.56 00 00 | ПАНЕЛЬ ПЕРЕКРЫТИЯ МНОГОПУСТОТ- НАЯ ПК 51.12-4 АИУТ; ПК 48.12-4 АИУТ. | 186, 187 |
| 116 | 1.141-1.59.56 00 00 СБ | ПАНЕЛЬ ПЕРЕКРЫТИЯ МНОГОПУСТОТ- НАЯ ПК 51.12-4 АИУТ; ПК 48.12-4 АИУТ СБОРОЧНЫЙ ЧЕРТЕЖ | 188 |
| 117 | 1.141-1.59.57 00 00 | ПАНЕЛЬ ПЕРЕКРЫТИЯ МНОГОПУСТОТ- НАЯ ПК 63.12-3 АИУТ | 189 |
| 118 | 1.141-1.59.57 00 00 СБ | ПАНЕЛЬ ПЕРЕКРЫТИЯ МНОГОПУСТОТ- НАЯ ПК 63.12-3 АИУТ СБОРОЧНЫЙ ЧЕРТЕЖ | 190 |
| 119 | 1.141-1.59.58 00 00 | ПАНЕЛЬ ПЕРЕКРЫТИЯ МНОГОПУСТОТ- НАЯ ПК 60.12-3 АИУТ | 191 |
| 120 | 1.141-1.59.58 00 00 СБ | ПАНЕЛЬ ПЕРЕКРЫТИЯ МНОГОПУСТОТ- НАЯ ПК 60.12-3 АИУТ СБОРОЧНЫЙ ЧЕРТЕЖ | 192 |

| №№ п/п | ОБОЗНАЧЕНИЕ | НАИМЕНОВАНИЕ | СТР. |
|-----------|------------------------|---|---------|
| 121 | 1.141-1.59.59 00 00 | ПАНЕЛЬ ПЕРЕКРЫТИЯ МНОГОПУСТОТ- НАЯ ПК 57.12-3АІЎТ; ПК54.12-3АІЎТ | 193,194 |
| 122 | 1.141-1.59.59 00 00 СБ | ПАНЕЛЬ ПЕРЕКРЫТИЯ МНОГОПУСТОТ- НАЯ ПК 57.12-3АІЎТ; ПК54.12-3АІЎТ СБОРОЧНЫЙ ЧЕРТЕЖ | 195 |
| 123 | 1.141-1.59.60 00 00 | ПАНЕЛЬ ПЕРЕКРЫТИЯ МНОГОПУСТОТ- НАЯ ПК 51.12-3АІЎТ; ПК-48.12-3АІЎТ | 196 |
| 124 | 1.141-1.59.60 00 00 СБ | ПАНЕЛЬ ПЕРЕКРЫТИЯ МНОГОПУСТОТ- НАЯ ПК 51.12-3АІЎТ; ПК48.12-3АІЎТ СБОРОЧНЫЙ ЧЕРТЕЖ | 197 |
| 125 | 1.141-1.59.61 00 00 | ПАНЕЛЬ ПЕРЕКРЫТИЯ МНОГОПУСТОТ- НАЯ ПК 63.10-8АІЎТ; ПК57.10-8АІЎТ | 198,199 |
| 126 | 1.141-1.59.61 00 00 СБ | ПАНЕЛЬ ПЕРЕКРЫТИЯ МНОГОПУСТОТ- НАЯ ПК 63.10-8АІЎТ; ПК57.10-8АІЎТ СБОРОЧНЫЙ ЧЕРТЕЖ | 200,201 |
| 127 | 1.141-1.59.62 00 00 | ПАНЕЛЬ ПЕРЕКРЫТИЯ МНОГОПУСТОТ- НАЯ ПК 60.10-8АІЎТ; ПК54.10-8АІЎТ | 202,203 |
| 128 | 1.141-1.59.62 00 00 СБ | ПАНЕЛЬ ПЕРЕКРЫТИЯ МНОГОПУСТОТ- НАЯ ПК 60.10-8АІЎТ; ПК54.10-8АІЎТ СБОРОЧНЫЙ ЧЕРТЕЖ | 204 |
| 129 | 1.141-1.59.63 00 00 | ПАНЕЛЬ ПЕРЕКРЫТИЯ МНОГОПУСТОТ- НАЯ ПК 54.10-8АІЎТ | 205 |
| 130 | 1.141-1.59.63 00 00 СБ | ПАНЕЛЬ ПЕРЕКРЫТИЯ МНОГОПУСТОТ- НАЯ ПК 54.10-8АІЎТ СБОРОЧНЫЙ ЧЕРТЕЖ | 206 |
| 131 | 1.141-1.59.64 00 00 | ПАНЕЛЬ ПЕРЕКРЫТИЯ МНОГОПУСТОТ- НАЯ ПК 48.10-8АІЎТ | 207 |
| 132 | 1.141-1.59.64 00 00 СБ | ПАНЕЛЬ ПЕРЕКРЫТИЯ МНОГОПУСТОТ- НАЯ ПК 48.10-8АІЎТ СБОРОЧНЫЙ ЧЕРТЕЖ | 208 |
| 133 | 1.141-1.59.65 00 00 | ПАНЕЛЬ ПЕРЕКРЫТИЯ МНОГОПУСТОТ- НАЯ ПК 63.10-6АІЎТ | 209 |
| 134 | 1.141-1.59.65 00 00 СБ | ПАНЕЛЬ ПЕРЕКРЫТИЯ МНОГОПУСТОТ- НАЯ ПК 63.10-6АІЎТ СБОРОЧНЫЙ ЧЕРТЕЖ | 210 |
| 135 | 1.141-1.59.66 00 00 | ПАНЕЛЬ ПЕРЕКРЫТИЯ МНОГОПУСТОТ- НАЯ ПК 60.10-6АІЎТ; ПК54.10-6АІЎТ | 211,212 |
| 136 | 1.141-1.59.66 00 00 СБ | ПАНЕЛЬ ПЕРЕКРЫТИЯ МНОГОПУСТОТ- НАЯ ПК 60.10-6АІЎТ; ПК54.10-6АІЎТ СБОРОЧНЫЙ ЧЕРТЕЖ | 213 |
| 137 | 1.141-1.59.67 00 00 | ПАНЕЛЬ ПЕРЕКРЫТИЯ МНОГОПУСТОТ- НАЯ ПК 57.10-6АІЎТ | 214 |
| 138 | 1.141-1.59.67 00 00 СБ | ПАНЕЛЬ ПЕРЕКРЫТИЯ МНОГОПУСТОТ- НАЯ ПК 57.12-6АІЎТ СБОРОЧНЫЙ ЧЕРТЕЖ | 215 |
| 139 | 1.141-1.59.68 00 00 | ПАНЕЛЬ ПЕРЕКРЫТИЯ МНОГОПУСТОТ- НАЯ ПК 51.10-6АІЎТ; ПК48.10-6АІЎТ | 216,217 |
| 140 | 1.141-1.59.68 00 00 СБ | ПАНЕЛЬ ПЕРЕКРЫТИЯ МНОГОПУСТОТ- НАЯ ПК 51.10-6АІЎТ; ПК48.10-6АІЎТ СБОРОЧНЫЙ ЧЕРТЕЖ | 218 |

| №№ п/п | ОБОЗНАЧЕНИЕ | НАИМЕНОВАНИЕ | СТР. |
|-----------|-------------------------|---|----------|
| 141 | 1.141-1.59. 69 00 00 | ПАНЕЛЬ ПЕРЕКРЫТИЯ МНОГОПУСТОТ- НАЯ ПК 63.10-4А1УТ | 219 |
| 142 | 1.141-1.59. 69 00 00 СБ | ПАНЕЛЬ ПЕРЕКРЫТИЯ МНОГОПУСТОТ- НАЯ ПК 63.10-4А1УТ СБОРОЧНЫЙ ЧЕРТЕЖ | 220 |
| 143 | 1.141-1.59. 70 00 00 | ПАНЕЛЬ ПЕРЕКРЫТИЯ МНОГОПУСТОТ- НАЯ ПК 60.10-4А1УТ | 221 |
| 144 | 1.141-1.59 70 00 00 СБ | ПАНЕЛЬ ПЕРЕКРЫТИЯ МНОГОПУСТОТ- НАЯ ПК 60.10-4А1УТ СБОРОЧНЫЙ ЧЕРТЕЖ | 222 |
| 145 | 1.141-1.59. 71 00 00 | ПАНЕЛЬ ПЕРЕКРЫТИЯ МНОГОПУСТОТ- НАЯ ПК 57.10-4А1УТ; ПК54.10-4А1УТ | 223, 224 |
| 146 | 1.141-1.59. 71 00 00 СБ | ПАНЕЛЬ ПЕРЕКРЫТИЯ МНОГОПУСТОТ- НАЯ ПК 57.10-4А1УТ; ПК54.10-4А1УТ СБОРОЧНЫЙ ЧЕРТЕЖ | 225 |
| 147 | 1.141-1.59. 72 00 00 | ПАНЕЛЬ ПЕРЕКРЫТИЯ МНОГОПУСТОТ- НАЯ ПК 51.10-4А1УТ; ПК48.10-4А1УТ | 226 |
| 148 | 1.141-1.59. 72 00 00 СБ | ПАНЕЛЬ ПЕРЕКРЫТИЯ МНОГОПУСТОТ- НАЯ ПК 51.10-4А1УТ; ПК48.10-4А1УТ СБОРОЧНЫЙ ЧЕРТЕЖ | 227 |
| 149 | 1.141-1.59. 73 00 00 | ПАНЕЛЬ ПЕРЕКРЫТИЯ МНОГОПУСТОТ- НАЯ ПК 63.10-3А1УТ; ПК60.10-3А1УТ | 228, 229 |
| 150 | 1.141-1.59. 73 00 00 СБ | ПАНЕЛЬ ПЕРЕКРЫТИЯ МНОГОПУСТОТ- НАЯ ПК-63.10-3А1УТ; ПК60.10-3А1УТ СБОРОЧНЫЙ ЧЕРТЕЖ | 230 |
| 151 | 1.141-1.59. 74 00 00 | ПАНЕЛЬ ПЕРЕКРЫТИЯ МНОГОПУСТОТ- НАЯ ПК 57.10-3А1УТ; ПК54.10-3А1УТ | 231 |
| 152 | 1.141-1.59. 74 00 00 СБ | ПАНЕЛЬ ПЕРЕКРЫТИЯ МНОГОПУСТОТ- НАЯ ПК 57.10-3А1УТ; ПК54.10-3А1УТ СБОРОЧНЫЙ ЧЕРТЕЖ | 232 |
| 153 | 1.141-1.59. 01 00 01 | СТЕРЖЕНЬ НАПРЯГАЕМЫЙ Т1÷Т17 | 233 |
| 154 | 1.141-1.59. 01 01 00 | КАРКАС ПЛОСКИЙ КР1÷КР8 | 234, 235 |
| 155 | 1.141-1.59. 01 01 00 СБ | КАРКАС ПЛОСКИЙ КР1÷КР8. СБОРОЧНЫЙ ЧЕРТЕЖ | 236 |
| 156 | 1.141-1.59. 06 01 00 | КАРКАС ПЛОСКИЙ КР9, КР10 | 237 |
| 157 | 1.141-1.59. 04 02 00 | СЕТКА С1÷С4 | 238 |
| 158 | 1.141-1.59. 01 02 00 СБ | СЕТКА С1÷С4. СБОРОЧНЫЙ ЧЕРТЕЖ | 239 |
| 159 | 1.141-1.59. 01 03 00 | СЕТКА С5 | 240 |
| 160 | 1.141-1.59. 01 04 00 | СЕТКА С10÷С15 | 241 |
| 161 | 1.141-1.59. 01 04 00 СБ | СЕТКА С10÷С15. СБОРОЧНЫЙ ЧЕРТЕЖ | 242 |
| 162 | 1.141-1.59. 22 01 00 | СЕТКА С16÷С21 | 243 |
| 163 | 1.141-1.59. 22 01 00 СБ | СЕТКА С16÷С21. СБОРОЧНЫЙ ЧЕРТЕЖ | 244 |
| 164 | 1.141-1.59. 42 01 00 | СЕТКА С22÷С27 | 245 |
| 165 | 1.141-1.59. 42 01 00 СБ | СЕТКА С22÷С27. СБОРОЧНЫЙ ЧЕРТЕЖ | 246 |
| 166 | 1.141-1.59. 61 01 00 | СЕТКА С28÷С33 | 247 |
| 167 | 1.141-1.59. 61 01 00 СБ | СЕТКА С28÷С33. СБОРОЧНЫЙ ЧЕРТЕЖ | 248 |
| 168 | 1.141-1.59 01 00 02 | ПЕТАЛЯ П1÷П3 | 249 |

1. ОБЩАЯ ЧАСТЬ

В настоящий выпуск включены рабочие чертежи предва- рительно напряженных панелей с круглыми пустотами, армированных стержнями из стали класса А-IV.

Чертежи разработаны по заданию Госгражданстроя в соот- ветствии с ГОСТ 9561-76, СН и П II-21-75 и с учетом дополнений пунктов 3.36, 5.20 и 5.60 главы СН и П II-21-75 (приложение к Постановлению Госстроя СССР от 28 декабря 1978 г №272).

Чертежи панелей предназначены для применения при проектировании жилых и общественных зданий для строи- тельства в обычных условиях и для производства этих изделий предприятиями строительной промышленности.

Панели перекрытий относятся к 3-й категории трещино- стойкости, в них допускаются трещины при эксплуатации, при этом ширина раскрытия трещин должна быть не более 0,3 мм. В связи с этим панели следует применять для перекрытий жилых и общественных зданий с центральным отоплени- ем, нормально работающей вентиляцией и качественно выполненной гидроизоляции в санузлах, душевых и ван- ных комнатах.

Рабочие чертежи разработаны на расчетные нагруз- ки (без учета собственной массы панели) 300, 450, 600 и 800 кгс/м². Состав нагрузок, принятых при расчете панелей перекрытий, приводится на листе 7.

Глубина опирания панелей должна быть не менее 90 мм. Места опирания при складировании и транспортиров- ке принимаются на расстоянии 300 мм от торцов.

Для обеспечения распределения нагрузки на смежные панели и улучшения звукоизоляции перекрытий в проек- тах должны быть даны указания о необходимости тщатель- ного заполнения швов бетоном марки не ниже 150 или раствором марки не ниже 100.

Применение панелей без заделки открытого торца (с отверстием диаметром 159 мм) допускается в тех слу- чаях, когда величина напряжений на уровне поверхности панелей не превышает 17 кгс/см².

ИНВ. № ПОДЛ. ПОДЛ. И ДАТА ВЗАИМНОВ

1.141-1.59.000000 Т0

| | | |
|--------------------|-------------|--------------------|
| ИЗДАТЕЛЬ | БАЛАНОВСКИЙ | <i>[Signature]</i> |
| ГЛАВ. ИНЖ. ПРОЕКТА | ЛИХАНСКАЯ | <i>[Signature]</i> |
| ПРОВЕР. | ЛИХАНСКАЯ | <i>[Signature]</i> |
| ИСПОЛН. | БОБРОВА | <i>[Signature]</i> |

ТЕХНИЧЕСКОЕ
ОПИСАНИЕ

| | | |
|--------|------|--------|
| СТАДИЯ | ЛИСТ | ЛИСТОВ |
| Р | 1 | 48 |

ЦНИИЭП ЖИЛИЩА

При величинах напряжений более 17 кгс/см^2 открытые торцы усиливаются в заводских условиях заделкой бетонными вкладышами; эти панели обозначаются аналогичными марками с добавлением индекса „а“.

Рабочая арматура в панелях с индексом „а“ тождественна арматуре, принятой для панелей, изготовляемых без вкладышей.

Бетонные вкладыши и панели должны быть изготовлены из бетона одинаковой марки.

Заделка вкладышей в торцы выполняется непосредственно после извлечения пуансонов, до пропаривания панелей, при этом должно быть обеспечено плотное примыкание вкладышей. Торцы панелей с выходным отверстием малого диаметра, образуемым при формовании, укладываются на стену, несущую большую нагрузку.

Допускаемые напряжения от нагрузок на опорные торцы (исходя из прочности бетона марки 200) могут быть приняты:

при глубине опирания 10 см не более 45 кгс/см^2 ,

при глубине опирания 25 см не более 30 кгс/см^2 .

При промежуточных значениях глубины опирания панелей величины напряжений принимаются по интерполяции.

Номенклатура панелей дана на листах 8-18.

Маркировка панелей принята по ГОСТ 23009-78.

Маркировка состоит из буквенно-цифровых групп.

Так, например, марка панели ПК-63.12-8 АІVТ расшифровывается следующим образом:

ПК - панель перекрытия круглопустотная.

63.12- длиной 628 см, шириной 119 см (размеры с округлением в мм)

8 - под расчетную нагрузку 800 кгс/м^2 (без учета собственного веса)

АІV - с напрягаемой рабочей арматурой из стали класса А-ІV

Т - изготавливается из тяжелого бетона.

Расчет панелей по прочности сечений, наклонных к продольной оси элемента, с учетом дополнения пункта 3.36 СНиП II-21-75 дал возможность снять расчетные приопорные каркасы в панелях перекрытий, запроектированных под нагрузку $300, 450 \text{ кгс/м}^2$, а также в панелях под нагрузку 600 кгс/м^2 длиной 5680, 5380, 5080 и 4780 мм.

Каркасы КР9 и КР10 длиной 840 мм установлены в выше указанных панелях в качестве рабочего армирования

ПАНЕЛИ ПРИ РАСЧЕТЕ НА ИЗГИБАЮЩИЙ МОМЕНТ, ПОЯВЛЯЮЩИЙСЯ ПРИ ЗАЩЕПЛЕНИИ ТОРЦОВ.

ВСЕ КАРКАСЫ, ИМЕЮЩИЕ ПРОДОЛЬНЫЕ СТЕРЖНИ РАЗНОГО ДИАМЕТРА, УСТАНАВЛИВАЮТСЯ ТАКИМ ОБРАЗОМ, ЧТОБЫ БОЛЬШОЙ ДИАМЕТР НАХОДИЛСЯ В ВЕРХНЕЙ ЗОНЕ ПАНЕЛИ.

ПРЕДЕЛ ОГНЕСТОЙКОСТИ ПАНЕЛЕЙ 1 ЧАС, ЧТО СООТВЕТСТВУЕТ ТРЕБОВАНИЯМ СН И П II-A. 5-70 ДЛЯ ЗДАНИЙ I СТЕПЕНИ ОГНЕСТОЙКОСТИ.

2. ТЕХНИЧЕСКИЕ ТРЕБОВАНИЯ

ПАНЕЛИ ДОЛЖНЫ ИЗГОТОВЛЯТЬСЯ В СООТВЕТСТВИИ С ТЕХНИЧЕСКИМИ ТРЕБОВАНИЯМИ ГОСТ 9561-76.

ПАНЕЛИ ПЕРЕКРЫТИЙ АРМИРУЮТСЯ СТЕРЖНЯМИ ИЗ ТЕРМИЧЕСКИ УПРОЧНЕННОЙ СТАЛИ КЛАССА А-IV (ГОСТ 10884-71), $R_{aH} = 6000 \text{ кгс/см}^2$ и $R_{a} = 5000 \text{ кгс/см}^2$, ЗАЩИТНЫЙ СЛОЙ БЕТОНА ДО НИЗА РАБОЧЕЙ АРМАТУРЫ ПРИНЯТ 20 ММ. ОТКЛОНЕНИЕ ЗАЩИТНОГО СЛОЯ БЕТОНА НЕ ДОЛЖНО ПРЕВЫШАТЬ ВЕЛИЧИН, УКАЗАННЫХ В ГОСТ 13015-75.

ВЕРХНИЕ СЕТКИ, КАРКАСЫ И КОРЫТООБРАЗНЫЕ СЕТКИ ИЗГОТОВЛИВАТЬ ИЗ АРМАТУРЫ КЛАССА Вр-I (ТУ 14-4-659-75).

МОНТАЖНЫЕ ПЕТЛИ ИЗГОТОВЛИВАЮТСЯ ИЗ СТАЛИ КЛАССА А-I В СООТВЕТСТВИИ С ТРЕБОВАНИЯМИ ГОСТ 13015-75; СН И П II-21-75 ПУНКТ 2.25; ГОСТ 380-71*.

ПРОЕКТНАЯ МАРКА БЕТОНА ПО ПРОЧНОСТИ НА СЖАТИЕ 200, ПЕРЕДАТОЧНАЯ ПРОЧНОСТЬ БЕТОНА $R_0 = 160 \text{ кгс/см}^2$.

БЕТОН ДЛЯ ПАНЕЛЕЙ ДОЛЖЕН ИЗГОТОВЛЯТЬСЯ НА ФРАКЦИОНИРОВАННОМ, НЕЗАГРЯЗНЕННОМ ЩЕБНЕ ИЗ СКАЛЬНЫХ ПОРОД ТИПА ГРАНИТА, ИЗВЕСТНЯКА И ДР.; ПРИМЕНЕНИЕ ПЕСЧАНО-ГРАВИЙНОЙ СМЕСИ НЕ ДОПУСКАЕТСЯ. СОДЕРЖАНИЕ КРУПНОГО ЗАПОЛНИТЕЛЯ ДОЛЖНО БЫТЬ НЕ МЕНЕЕ 820 Л. НА 1 М³ БЕТОНА.

ПОСТАВКА ПАНЕЛЕЙ ПОТРЕБИТЕЛЮ ПРОИЗВОДИТСЯ ПО ДОСТИЖЕНИИ БЕТОНОМ ОТПУСКНОЙ ПРОЧНОСТИ.

ВЕЛИЧИНА ОТПУСКНОЙ ПРОЧНОСТИ БЕТОНА ПАНЕЛЕЙ УСТАНАВЛИВАЕТСЯ ПРЕДПРИЯТИЕМ - ИЗГОТОВИТЕЛЕМ ПО СОГЛАСОВАНИЮ С ПОТРЕБИТЕЛЕМ И ПРОЕКТНОЙ ОРГАНИЗАЦИЕЙ. НАЗНАЧЕНИЕ ЭТОЙ ВЕЛИЧИНЫ ДОЛЖНО ПРОИЗВОДИТЬСЯ С УЧЕТОМ УСЛОВИЙ ТРАНСПОРТИРОВАНИЯ, МОНТАЖА И СРОКА ЗАГРУЖЕНИЯ ПАНЕЛЕЙ, А ТАКЖЕ С УЧЕТОМ ТЕХНОЛОГИИ ИХ ИЗГОТОВЛЕНИЯ И ВОЗМОЖНОСТИ ДАЛЬНЕЙШЕГО НАРАСТАНИЯ ПРОЧНОСТИ БЕТОНА В ПАНЕЛЯХ В ЗАВИСИМОСТИ ОТ КЛИМАТИЧЕСКИХ УСЛОВИЙ, РАЙОНА СТРОИТЕЛЬСТВА И ВРЕМЕНИ ГОДА. ПРИ ОТПУСКНОЙ ПРОЧНОСТИ

ИНВ. № ПОДЛ. ПОДП. И ДАТА
ИЗМ. № И ДАТА
ИЗМ. № И ДАТА

БЕТОНА ПАНЕЛЕЙ НИЖЕ ЕГО ПРОЕКТНОЙ МАРКИ, ПРЕДПРИЯТИЕ-ИЗГОТОВИТЕЛЬ ОБЯЗАНО ГАРАНТИРОВАТЬ ДОСТИЖЕНИЕ БЕТОНОМ ПРОЕКТНОЙ ПРОЧНОСТИ ЧЕРЕЗ 28 СУТОК СО ДНЯ ИЗГОТОВЛЕНИЯ. ПРИ ПРОИЗВОДСТВЕ РАБОТ В ЗИМНЕЕ ВРЕМЯ И В ДРУГИХ СЛУЧАЯХ, КОГДА ПО УСЛОВИЯМ ВОЗВЕДЕНИЯ ЗАНИЙ НЕ МОЖЕТ БЫТЬ ОБЕСПЕЧЕНО СВОЕВРЕМЕННОЕ ПРИРАЩЕНИЕ ПРОЧНОСТИ БЕТОНА, ПРЕДПРИЯТИЕ-ИЗГОТОВИТЕЛЬ ОБЯЗАНО ПОСТАВЛЯТЬ ПАНЕЛИ С ПРОЧНОСТЬЮ НЕ НИЖЕ 100%.

МАРКА БЕТОНА ПО МОРОЗОСТОЙКОСТИ ДОЛЖНА НАЗНАЧАТЬСЯ В ЗАВИСИМОСТИ ОТ УСЛОВИЙ ЭКСПЛУАТАЦИИ ПАНЕЛЕЙ В ЗДАНИЯХ И СООРУЖЕНИЯХ И ДОЛЖНА БЫТЬ НЕ МЕНЕЕ УКАЗАННОЙ В ТАБЛИЦЕ 2 ГОСТ 9561-76.

3. ТЕХНИЧЕСКИЕ ТРЕБОВАНИЯ, ПРЕДЪЯВЛЯЕМЫЕ ПРИ ПРИЕМКЕ ПАНЕЛЕЙ

3.1 Отклонения от размеров панелей не должны превышать: по длине ± 6 мм, по толщине и ширине ± 5 мм, по длине вкладки ± 10 мм.

3.2. Панели должны иметь прямолинейные грани; в отдельных панелях допускается искривление нижней или боковой поверхности не более 3 мм на длине 2 м и не более 8 мм по всей длине панели.

3.3. На поверхности панелей не допускаются:

- а) раковины, местные наплывы и впадины, размеры которых превышают указанные в табл. 3 (ГОСТ 9561-76);
- б) околы бетона глубиной более 5 мм, длиной более 50 мм на длине 1 м продольных нижних ребер, глубиной более 10 мм и длиной более 100 мм на верхних гранях и кромках торцов;
- в) трещины в бетоне панелей, за исключением местных поверхностных усадочных шириной не более 0,1 мм;
- г) жирные и ржавые пятна на лицевых поверхностях.

3.4. Нижняя потолочная поверхность должна быть гладкая, подготовленная под окраску.

4. УКАЗАНИЯ ПО ИЗГОТОВЛЕНИЮ

Метод натяжения рабочей арматуры принят электро-термический.

1. 141-1.59.00000070

ЛИСТ

4

При натяжении температура электронагрева стержней должна строго контролироваться и не превышать 400°C , а также должны производиться контрольные испытания образцов стержней после электронагрева. Механические свойства арматуры после электронагрева должны быть не ниже браковочных значений до нагрева. Величина контролируемых предварительных натяжений в арматуре определялись исходя из принятой на заводах поточно-агрегатной или конвейерной технологии с натяжением арматуры на упоры. Длина натягиваемых стержней показана условно равной длине панели. Длину заготовки натягиваемой арматуры следует определять с учетом выпусков для захватных приспособлений, применяемых на заводах, а также в соответствии с указаниями „Руководства по технологии предварительного напряжения стержневой арматуры железобетонных конструкций“ (1975 г. НИИЖБ Госстроя СССР). Концы напрягаемой арматуры должны быть защищены слоем раствора толщиной не менее 5 мм.

Величина остаточного предварительного напряжения перед бетонированием -4500 кгс/см^2 .

Допустимые отклонения предварительного напряжения приняты:

при длине панели 6280 мм $- 870 \text{ кгс/см}^2$,
 при длине панели 5980 мм $- 900 \text{ кгс/см}^2$,
 при длине панели 5680 мм $- 930 \text{ кгс/см}^2$,
 при длине панели 5380 мм $- 955 \text{ кгс/см}^2$,
 при длине панели 5080 мм $- 1005 \text{ кгс/см}^2$,
 при длине панели 4780 мм $- 1050 \text{ кгс/см}^2$.

Изготовление каркасов и сеток должно производиться контактной точечной электросваркой в соответствии с ГОСТ 10922-75 и ГОСТ 14098-68.

5. МЕТОДЫ КОНТРОЛЯ И ИСПЫТАНИЙ

Методы испытания и оценки прочности, жесткости и трещиностойкости производить в соответствии с ГОСТ 8829-77.

Данные для испытаний даны на листах 21-48.

1.141-1.59.000000 ТО

Лист

5

6. ТЕХНИЧЕСКИЕ ТРЕБОВАНИЯ, ПРЕДЪЯВЛЯЕМЫЕ ПРИ ХРАНЕНИИ И ТРАНСПОРТИРОВКЕ ПАНЕЛЕЙ

6.1. Панели следует хранить в рабочем положении, между панелями должны быть уложены деревянные прокладки прямоугольного сечения толщиной не менее чем на 20 мм больше выступающей части петель.

6.2. Прокладки под нижний ряд панелей следует укладывать по плотному тщательно выравненному основанию. Прокладки всех вышележащих панелей должны быть расположены по вертикали одна над другой.

6.3. При хранении панели должны быть рассортированы по маркам, прокладки должны укладываться рядом с выступающими петлями.

6.4. При перевозке панели следует укладывать в рабочем положении продольной осью по направлению движения, с деревянными прокладками согласно пункта 1.2.3.

6.5. Все операции, связанные с погрузкой, разгрузкой и складированием панелей, должны производиться с соблюдением мер, исключающих возможность их повреждения.

ИНВ. № ПОДА ПОДПИСЬ И ДАТА ВЗАМ. ИНВ. №

1.141-1.59.000000ТО

ЛИСТ

6

ТАБЛИЦА 1

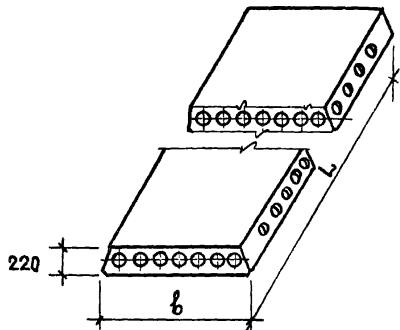
| Вид нагрузки | | Величина нагрузки на панели кгс/м ² | | | |
|--|----------------------------|--|----------------------------|----------------------------|-----------------------------|
| | | ПК.... - 3А ^И Т | ПК.... - 4А ^И Т | ПК.... - 6А ^И Т | ПК..... - 8А ^И Т |
| РАСЧЕТ ПО ПРЕД СОСТОЯНИЮ I ГРУППЫ | РАСЧЕТНАЯ | $\frac{630}{300}$ | $\frac{780}{450}$ | $\frac{930}{600}$ | $\frac{1130}{800}$ |
| | ПОЛНАЯ НОРМАТИВН. | $\frac{540}{240}$ | $\frac{660}{360}$ | $\frac{800}{500}$ | $\frac{970}{670}$ |
| РАСЧЕТ ПО ПРЕДЕЛЬНЫМ СОСТОЯНИЯМ II ГРУППЫ | ПОСТОЯННАЯ И ДЛИТЕЛЬНАЯ | $\frac{500}{200}$ | $\frac{560}{260}$ | $\frac{700}{400}$ | $\frac{870}{570}$ |
| | КРАТКО- ВРЕМЕННАЯ | 40 | 100 | 100 | 100 |

НАГРУЗКИ ПРИНЯТЫ В СООТВЕТСТВИИ С УКАЗАНИЯМИ СН И П Д-6-74
 В ЧИСЛИТЕЛЕ УКАЗАНЫ НАГРУЗКИ, ВКЛЮЧАЮЩИЕ СОБСТВЕННУЮ
 МАССУ ПАНЕЛИ, В ЗНАМЕНАТЕЛЕ - НАГРУЗКИ БЕЗ СОБСТВЕННОЙ
 МАССЫ ПАНЕЛИ.

1. 141-1.59. 000000 ТО

Лист
7

№, №, подл. ПОДП. И ДАТА ВЗН. ИНВ. №



7. Номенклатура панелей

Таблица 2

| Марка панели | Размеры, мм | | Объем бетона, м ³ | Масса, кг | Приведен толщина бетона, см | Расход стали на изделие, кг | | Расход стали на 1 м ² , кг | | Обозначение |
|-----------------|----------------|------|------------------------------------|--------------|--------------------------------------|------------------------------------|--|--|--|-------------------|
| | L | l | | | | натураль ный к классу А-І | при веден ный к классу А-І | натураль ный к классу А-І | при веден ный к классу А-І | |
| ПК63.18 - 8АІУТ | 6280 | 1790 | 1.34 | 3350 | 11.90 | 85.37 | 151.04 | 7.60 | 13.50 | 1.141-1.59.010000 |
| ПК60.18 - 8АІУТ | 5980 | 1790 | 1.27 | 3175 | 11.90 | 66.03 | 115.88 | 6.17 | 10.80 | 1.141-1.59.010000 |
| ПК57.18 - 8АІУТ | 5680 | 1790 | 1.21 | 3025 | 11.91 | 59.51 | 103.62 | 5.85 | 10.20 | 1.141-1.59.020000 |
| ПК54.18 - 8АІУТ | 5380 | 1790 | 1.15 | 2875 | 11.91 | 48.87 | 84.46 | 5.07 | 8.75 | 1.141-1.59.030000 |
| ПК51.18 - 8АІУТ | 5080 | 1790 | 1.08 | 2700 | 11.91 | 43.43 | 74.20 | 4.76 | 8.15 | 1.141-1.59.030000 |
| ПК48.18 - 8АІУТ | 4780 | 1790 | 1.02 | 2550 | 11.92 | 37.73 | 63.66 | 4.41 | 7.45 | 1.141-1.59.040000 |
| ПК63.18 - 6АІУТ | 6280 | 1790 | 1.34 | 3350 | 11.90 | 63.61 | 110.40 | 5.67 | 9.83 | 1.141-1.59.050000 |

1.141-1.59.000000 70

8

Лист

17

ИНВ. № ПОДА. ПОДП. И ДАТА ВЗАМ. ИНВ. №

| МАРКА ПАНЕЛИ | РАЗМЕРЫ, ММ | | ОБЪЕМ БЕТОНА, М ³ | МАССА, КГ | ПРИВЕДЕН. ТОЛЩИНА БЕТОНА, СМ | РАСХОД СТАЛИ НА ИЗДЕЛИЕ, КГ | | РАСХОД СТАЛИ НА 1 М ² , КГ | | ОБОЗНАЧЕНИЕ |
|--------------------------|-------------|------|------------------------------|-----------|------------------------------|-----------------------------|------------------------|---------------------------------------|------------------------|-------------------|
| | L | B | | | | ПРИ НАТУРАЛЬН. КЛАССУ А-1 | ПРИ ВЕДЕНН. КЛАССУ А-1 | НАТУРАЛЬН. КЛАССУ А-1 | ПРИ ВЕДЕНН. КЛАССУ А-1 | |
| ПК60.18 - 6А \bar{V} Т | 5980 | 1790 | 1.27 | 3175 | 11.90 | 54.91 | 95.85 | 5.72 | 8.95 | 1.141-1.59.050000 |
| ПК57.18 - 6А \bar{V} Т | 5680 | 1790 | 1.21 | 3025 | 11.91 | 44.72 | 77.56 | 4.40 | 7.63 | 1.141-1.59.060000 |
| ПК54.18 - 6А \bar{V} Т | 5380 | 1790 | 1.15 | 2875 | 11.91 | 39.65 | 67.98 | 4.12 | 7.04 | 1.141-1.59.070000 |
| ПК51.18 - 6А \bar{V} Т | 5080 | 1790 | 1.08 | 2700 | 11.91 | 36.16 | 61.34 | 3.95 | 6.75 | 1.141-1.59.080000 |
| ПК48.18 - 6А \bar{V} Т | 4780 | 1790 | 1.02 | 2550 | 11.92 | 31.69 | 52.75 | 3.70 | 6.16 | 1.141-1.59.090000 |
| ПК63.18 - 4А \bar{V} Т | 6280 | 1790 | 1.34 | 3350 | 11.90 | 52.21 | 89.79 | 4.66 | 7.97 | 1.141-1.59.100000 |
| ПК60.18 - 4А \bar{V} Т | 5980 | 1790 | 1.27 | 3175 | 11.90 | 44.85 | 77.70 | 4.18 | 7.27 | 1.141-1.59.110000 |
| ПК57.18 - 4А \bar{V} Т | 5680 | 1790 | 1.21 | 3025 | 11.91 | 40.86 | 70.21 | 4.02 | 6.91 | 1.141-1.59.120000 |
| ПК54.18 - 4А \bar{V} Т | 5380 | 1790 | 1.15 | 2875 | 11.91 | 36.33 | 61.50 | 3.77 | 6.39 | 1.141-1.59.130000 |
| ПК51.18 - 4А \bar{V} Т | 5080 | 1790 | 1.08 | 2700 | 11.91 | 31.39 | 52.17 | 3.46 | 5.74 | 1.141-1.59.140000 |
| ПК48.18 - 4А \bar{V} Т | 4780 | 1790 | 1.02 | 2550 | 11.92 | 28.33 | 46.57 | 3.31 | 5.45 | 1.141-1.59.150000 |
| ПК63.18 - 3А \bar{V} Т | 6280 | 1790 | 1.34 | 3350 | 11.90 | 44.56 | 75.05 | 3.96 | 6.69 | 1.141-1.59.160000 |
| ПК60.18 - 3А \bar{V} Т | 5980 | 1790 | 1.27 | 3175 | 11.90 | 39.18 | 66.80 | 3.67 | 6.25 | 1.141-1.59.170000 |
| ПК57.18 - 3А \bar{V} Т | 5680 | 1790 | 1.21 | 3025 | 11.91 | 35.55 | 59.98 | 3.51 | 5.90 | 1.141-1.59.180000 |
| ПК54.18 - 3А \bar{V} Т | 5380 | 1790 | 1.15 | 2875 | 11.91 | 30.77 | 51.03 | 3.19 | 5.29 | 1.141-1.59.190000 |
| ПК51.18 - 3А \bar{V} Т | 5080 | 1790 | 1.08 | 2700 | 11.91 | 28.11 | 46.02 | 3.09 | 5.06 | 1.141-1.59.200000 |
| ПК48.18 - 3А \bar{V} Т | 4780 | 1790 | 1.02 | 2550 | 11.92 | 25.75 | 41.54 | 3.01 | 4.86 | 1.141-1.59.210000 |
| ПК63.15 - 8А \bar{V} Т | 6280 | 1490 | 1.18 | 2950 | 12.55 | 65.10 | 115.57 | 6.95 | 12.36 | 1.141-1.59.220000 |

1.141-1.59.000000ТО

9

ЛКСТ

17482 19

| ВЗАМЕН А. 10 ТИП НАИМЕНОВАНИЕ УДПР.03.02Г | МАРКА ПАНЕЛИ | РАЗМЕРЫ, ММ | | ОБЪЕМ БЕТОНА, М ³ | МАССА, КГ | ПРИВЕДЕН. ТОЛЩИНА БЕТОНА, СМ | РАСХОД СТАЛИ НА ИЗДЕЛИЕ, КГ | | РАСХОД СТАЛИ НА 1 М ² , КГ | | ОБЗНАЧЕНИЕ |
|---|-----------------|----------------|------|------------------------------------|--------------|---------------------------------------|---|--|---|--|--------------------|
| | | Л | В | | | | ПРИ- НУРАЛЬ- НУЙ К КЛАССУ А-І | ПРИ- ВЕДЕН- НУЙ К КЛАССУ А-І | ПРИ- НУРАЛЬ- НУЙ К КЛАССУ А-І | ПРИ- ВЕДЕН- НУЙ К КЛАССУ А-І | |
| 1.141-1.59. 000000 ПГО | ПК 60.15- 8АІУТ | 5980 | 1490 | 1.12 | 2800 | 12.60 | 56.34 | 98.90 | 6.32 | 11.08 | 1.141-1.59. 230000 |
| | ПК 57.15- 8АІУТ | 5680 | 1490 | 1.07 | 2675 | 12.60 | 48.44 | 83.78 | 5.72 | 9.88 | 1.141-1.59. 220000 |
| | ПК 54.15- 8АІУТ | 5380 | 1490 | 1.01 | 2525 | 12.60 | 40.99 | 70.64 | 5.12 | 8.81 | 1.141-1.59. 240000 |
| | ПК 51.15- 8АІУТ | 5080 | 1490 | 0.96 | 2400 | 12.60 | 35.81 | 60.84 | 4.73 | 8.04 | 1.141-1.59. 250000 |
| | ПК 48.15- 8АІУТ | 4780 | 1490 | 0.90 | 2250 | 12.63 | 30.59 | 51.23 | 4.30 | 7.20 | 1.141-1.59. 260000 |
| | ПК 63.15- 6АІУТ | 6280 | 1490 | 1.18 | 2950 | 12.55 | 49.84 | 87.30 | 5.32 | 9.34 | 1.141-1.59. 270000 |
| | ПК 60.15- 6АІУТ | 5980 | 1490 | 1.12 | 2800 | 12.60 | 44.31 | 76.87 | 4.98 | 8.60 | 1.141-1.59. 280000 |
| | ПК 57.15- 6АІУТ | 5680 | 1490 | 1.07 | 2675 | 12.60 | 38.39 | 66.58 | 4.55 | 7.88 | 1.141-1.59. 290000 |
| | ПК 54.15- 6АІУТ | 5380 | 1490 | 1.01 | 2525 | 12.60 | 33.61 | 57.49 | 4.17 | 7.20 | 1.141-1.59. 300000 |
| | ПК 51.15- 6АІУТ | 5080 | 1490 | 0.96 | 2400 | 12.60 | 30.38 | 51.34 | 4.01 | 6.79 | 1.141-1.59. 310000 |
| | ПК 48.15- 6АІУТ | 4780 | 1490 | 0.90 | 2250 | 12.63 | 26.51 | 43.90 | 3.72 | 6.16 | 1.141-1.59. 320000 |
| | ПК 63.15- 4АІУТ | 6280 | 1490 | 1.18 | 2950 | 12.55 | 41.46 | 72.37 | 4.42 | 7.74 | 1.141-1.59. 330000 |
| | ПК 60.15- 4АІУТ | 5980 | 1490 | 1.12 | 2800 | 12.60 | 36.66 | 63.10 | 4.11 | 7.10 | 1.141-1.59. 340000 |
| | ПК 57.15- 4АІУТ | 5680 | 1490 | 1.07 | 2675 | 12.60 | 33.04 | 56.29 | 3.91 | 6.65 | 1.141-1.59. 350000 |
| | ПК 54.15- 4АІУТ | 5380 | 1490 | 1.01 | 2525 | 12.60 | 30.29 | 51.03 | 3.78 | 6.36 | 1.141-1.59. 360000 |
| | ПК 51.15- 4АІУТ | 5080 | 1490 | 0.96 | 2400 | 12.60 | 26.24 | 43.27 | 3.46 | 5.71 | 1.141-1.59. 360000 |
| | ПК 48.15- 4АІУТ | 4780 | 1490 | 0.90 | 2250 | 12.63 | 23.41 | 38.10 | 3.29 | 5.35 | 1.141-1.59. 370000 |
| ПК 63.15- 3АІУТ | 6280 | 1490 | 1.18 | 2950 | 12.55 | 36.03 | 61.92 | 3.84 | 6.60 | 1.141-1.59. 380000 | |

ВЗАМЕН А. 10
ТИП НАИМЕНОВАНИЕ
УДПР.03.02Г

1.141-1.59. 000000 ПГО

10М
Лист

| МАРКА ПАНЕЛИ | РАЗМЕРЫ, ММ | | ОБЪЕМ БЕТОНА, М ³ | МАССА, КГ | ПРИВЕДЕН ТОЛЩИНА БЕТОНА, СМ | РАСХОД СТАЛИ НА ИЗДЕЛИЕ, КГ НАТУРАЛЬНЫЙ К КЛАССУ А-І | | РАСХОД СТАЛИ НА 1 М ² , КГ НАТУРАЛЬНЫЙ К КЛАССУ А-І | | ОБОЗНАЧЕНИЕ |
|-----------------|-------------|------|------------------------------|-----------|-----------------------------|--|------------|--|-------|--------------------|
| | L | B | | | | ПРИ-ВЕДЕНН | ПРИ-ВЕДЕНН | | | |
| ПК60.15 - 3АІУТ | 5980 | 1490 | 1.12 | 2800 | 12.60 | 31.50 | 53.19 | 3.53 | 5.97 | 1.141-1.59. 390000 |
| ПК57.15 - 3АІУТ | 5680 | 1490 | 1.07 | 2675 | 12.60 | 28.39 | 47.22 | 3.36 | 5.58 | 1.141-1.59. 400000 |
| ПК54.15 - 3АІУТ | 5380 | 1490 | 1.01 | 2525 | 12.60 | 25.91 | 42.49 | 3.23 | 5.30 | 1.141-1.59. 410000 |
| ПК51.15 - 3АІУТ | 5080 | 1490 | 0.96 | 2400 | 12.60 | 24.86 | 40.57 | 3.29 | 5.43 | 1.141-1.59. 410000 |
| ПК63.12 - 8АІУТ | 6280 | 1190 | 0.88 | 2200 | 11.80 | 52.85 | 92.96 | 7.07 | 12.41 | 1.141-1.59. 420000 |
| ПК60.12 - 8АІУТ | 5980 | 1190 | 0.84 | 2100 | 11.82 | 46.63 | 81.16 | 6.56 | 11.42 | 1.141-1.59. 430000 |
| ПК57.12 - 8АІУТ | 5680 | 1190 | 0.80 | 2000 | 11.85 | 38.17 | 66.23 | 5.65 | 9.79 | 1.141-1.59. 440000 |
| ПК54.12 - 8АІУТ | 5380 | 1190 | 0.76 | 1900 | 11.85 | 32.86 | 56.99 | 5.12 | 8.90 | 1.141-1.59. 450000 |
| ПК51.12 - 8АІУТ | 5080 | 1190 | 0.72 | 1800 | 11.88 | 29.58 | 50.83 | 4.89 | 8.40 | 1.141-1.59. 460000 |
| ПК48.12 - 8АІУТ | 4780 | 1190 | 0.68 | 1700 | 11.92 | 25.09 | 42.47 | 4.41 | 7.45 | 1.141-1.59. 440000 |
| ПК63.12 - 6АІУТ | 6280 | 1190 | 0.88 | 2200 | 11.80 | 42.25 | 73.53 | 5.66 | 9.81 | 1.141-1.59. 470000 |
| ПК60.12 - 6АІУТ | 5980 | 1190 | 0.80 | 2100 | 11.82 | 37.09 | 63.30 | 5.21 | 8.94 | 1.141-1.59. 480000 |
| ПК57.12 - 6АІУТ | 5680 | 1190 | 0.80 | 2000 | 11.85 | 30.55 | 53.29 | 4.52 | 7.89 | 1.141-1.59. 490000 |
| ПК54.12 - 6АІУТ | 5380 | 1190 | 0.76 | 1900 | 11.85 | 26.14 | 44.88 | 4.08 | 7.00 | 1.141-1.59. 500000 |
| ПК51.12 - 6АІУТ | 5080 | 1190 | 0.72 | 1800 | 11.88 | 23.23 | 39.32 | 3.86 | 6.50 | 1.141-1.59. 510000 |
| ПК48.12 - 6АІУТ | 4780 | 1190 | 0.68 | 1700 | 11.92 | 20.68 | 34.58 | 3.65 | 6.07 | 1.141-1.59. 520000 |
| ПК63.12 - 4АІУТ | 6280 | 1190 | 0.88 | 2200 | 11.80 | 34.43 | 59.35 | 4.61 | 7.92 | 1.141-1.59. 530000 |
| ПК60.12 - 4АІУТ | 5980 | 1190 | 0.84 | 2100 | 11.82 | 31.56 | 53.84 | 4.43 | 7.56 | 1.141-1.59. 540000 |

1.141-1.59. 000000 П0

17/182 21

41 ИСТ

| МАРКА ПАНЕЛИ | РАЗМЕРЫ, ММ | | ОБЪЕМ БЕТОНА, М ³ | МАССА, КГ | ПРИВЕДЕН ТОЛЩИНА БЕТОНА, СМ | РАСХОД СТАЛИ НА ИЗДЕЛИЕ, КГ | | РАСХОД СТАЛИ НА 1 М ² , КГ | | ОБОЗНАЧЕНИЕ |
|--------------------|----------------|------|------------------------------------|--------------|--------------------------------------|--------------------------------|-----------------------------------|--|-----------------------------------|--------------------|
| | L | Б | | | | НАТУРАЛЬ К КЛАССУ А-1 | ПРИ- ВЕДЕНН К КЛАССУ А-1 | НАТУРАЛЬ К КЛАССУ А-1 | ПРИ- ВЕДЕНН К КЛАССУ А-1 | |
| ПК57.12 - 4 А IV Т | 5680 | 1190 | 0.80 | 2000 | 11.85 | 27.21 | 46.38 | 4.02 | 6.93 | 1.141-1.59.55 0000 |
| ПК54.12 - 4 А IV Т | 5380 | 1190 | 0.76 | 1900 | 11.85 | 23.22 | 32.77 | 3.63 | 6.12 | 1.141-1.59.53 0000 |
| ПК51.12 - 4 А IV Т | 5080 | 1190 | 0.72 | 1800 | 11.88 | 21.59 | 30.25 | 3.57 | 6.00 | 1.141-1.59.56 0000 |
| ПК48.12 - 4 А IV Т | 4780 | 1190 | 0.68 | 1700 | 11.92 | 19.39 | 30.01 | 3.47 | 5.65 | 1.141-1.59.56 0000 |
| ПК63.12 - 3 А IV Т | 6280 | 1190 | 0.88 | 2200 | 11.80 | 30.77 | 52.33 | 4.11 | 7.00 | 1.141-1.59.57 0000 |
| ПК60.12 - 3 А IV Т | 5980 | 1190 | 0.84 | 2100 | 11.82 | 26.46 | 44.00 | 3.73 | 6.20 | 1.141-1.59.58 0000 |
| ПК57.12 - 3 А IV Т | 5680 | 1190 | 0.80 | 2000 | 11.85 | 23.45 | 39.68 | 3.47 | 5.89 | 1.141-1.59.59 0000 |
| ПК54.12 - 3 А IV Т | 5380 | 1190 | 0.76 | 1900 | 11.85 | 21.10 | 35.18 | 3.30 | 5.50 | 1.141-1.59.59 0000 |
| ПК51.12 - 3 А IV Т | 5080 | 1190 | 0.72 | 1800 | 11.88 | 18.57 | 30.49 | 3.07 | 5.05 | 1.141-1.59.60 0000 |
| ПК48.12 - 3 А IV Т | 4780 | 1190 | 0.68 | 1700 | 11.92 | 17.84 | 29.16 | 3.14 | 5.13 | 1.141-1.59.60 0000 |
| ПК63.10 - 8 А IV Т | 6280 | 990 | 0.73 | 1825 | 11.72 | 44.94 | 79.32 | 7.23 | 12.80 | 1.141-1.59.61 0000 |
| ПК60.10 - 8 А IV Т | 5980 | 990 | 0.69 | 1725 | 11.72 | 39.01 | 67.56 | 6.60 | 11.43 | 1.141-1.59.62 0000 |
| ПК57.10 - 8 А IV Т | 5680 | 990 | 0.66 | 1650 | 11.75 | 33.68 | 57.89 | 6.01 | 10.25 | 1.141-1.59.61 0000 |
| ПК54.10 - 8 А IV Т | 5380 | 990 | 0.63 | 1575 | 11.75 | 28.83 | 49.54 | 5.41 | 9.35 | 1.141-1.59.63 0000 |
| ПК51.10 - 8 А IV Т | 5080 | 990 | 0.59 | 1475 | 11.78 | 26.01 | 44.23 | 5.18 | 8.83 | 1.141-1.59.62 0000 |
| ПК48.10 - 8 А IV Т | 4780 | 990 | 0.56 | 1400 | 11.80 | 21.36 | 35.57 | 4.51 | 7.51 | 1.141-1.59.64 0000 |
| ПК63.10 - 6 А IV Т | 6280 | 990 | 0.73 | 1825 | 11.72 | 34.39 | 59.87 | 5.53 | 9.63 | 1.141-1.59.65 0000 |
| ПК60.10 - 6 А IV Т | 5980 | 990 | 0.69 | 1725 | 11.72 | 31.25 | 54.04 | 5.28 | 9.15 | 1.141-1.59.66 0000 |

1.141-1.59.00 0000 Т0

17482 22

10

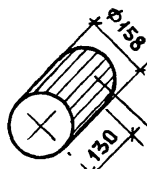
ЛКСТ

124

| МАРКА ПАНЕЛИ | РАЗМЕРЫ, ММ | | ОБЪЕМ БЕТОНА, М ³ | МАССА, КГ | ПРИВЕДЕН ТОЛЩИНА БЕТОНА, СМ | РАСХОД СТАЛИ НА ИЗДЕЛИЕ, КГ | | РАСХОД СТАЛИ НА 1М ² КГ НАТУРАЛЬ- НЫЙ | | ОБОЗНАЧЕНИЕ |
|-----------------|----------------|-----|------------------------------------|--------------|--------------------------------------|-----------------------------------|-----------------------------------|---|-----------------------------------|-------------------|
| | Л | В | | | | ПРИ- ВЕДЕН. К КЛАССУ А-I | ПРИ- ВЕДЕН. К КЛАССУ А-I | ПРИ- ВЕДЕН. К КЛАССУ А-I | ПРИ- ВЕДЕН. К КЛАССУ А-I | |
| ПК57.10 - 6А1УТ | 5680 | 990 | 0.66 | 1650 | 11.75 | 26.58 | 45.97 | 4.73 | 8.15 | 1.141-1.59.670000 |
| ПК54.10 - 6А1УТ | 5380 | 990 | 0.63 | 1575 | 11.75 | 23.83 | 40.79 | 4.48 | 7.66 | 1.141-1.59.660000 |
| ПК51.10 - 6А1УТ | 5080 | 990 | 0.59 | 1475 | 11.78 | 21.04 | 35.44 | 4.21 | 7.05 | 1.141-1.59.680000 |
| ПК48.10 - 6А1УТ | 4780 | 990 | 0.56 | 1400 | 11.80 | 18.87 | 31.29 | 3.97 | 6.63 | 1.141-1.59.680000 |
| ПК63.10 - 4А1УТ | 6280 | 990 | 0.73 | 1825 | 11.72 | 28.68 | 49.92 | 4.62 | 8.05 | 1.141-1.59.690000 |
| ПК60.10 - 4А1УТ | 5980 | 990 | 0.69 | 1725 | 11.72 | 25.56 | 43.90 | 4.31 | 7.40 | 1.141-1.59.700000 |
| ПК57.10 - 4А1УТ | 5680 | 990 | 0.66 | 1650 | 11.75 | 22.84 | 38.79 | 4.31 | 6.91 | 1.141-1.59.710000 |
| ПК54.10 - 4А1УТ | 5380 | 990 | 0.63 | 1575 | 11.75 | 20.51 | 34.32 | 3.84 | 6.44 | 1.141-1.59.710000 |
| ПК51.10 - 4А1УТ | 5080 | 990 | 0.59 | 1475 | 11.78 | 17.76 | 29.30 | 3.53 | 5.83 | 1.141-1.59.720000 |
| ПК48.10 - 4А1УТ | 4780 | 990 | 0.56 | 1400 | 11.80 | 17.06 | 28.01 | 3.60 | 5.91 | 1.141-1.59.720000 |
| ПК63.10 - 3А1УТ | 6280 | 990 | 0.73 | 1825 | 11.72 | 24.31 | 41.63 | 3.91 | 6.70 | 1.141-1.59.730000 |
| ПК60.10 - 3А1УТ | 5980 | 990 | 0.69 | 1725 | 11.72 | 21.82 | 36.85 | 3.69 | 6.25 | 1.141-1.59.730000 |
| ПК57.10 - 3А1УТ | 5680 | 990 | 0.66 | 1650 | 11.75 | 19.48 | 32.36 | 3.46 | 5.76 | 1.141-1.59.740000 |
| ПК54.10 - 3А1УТ | 5380 | 990 | 0.63 | 1575 | 11.75 | 18.79 | 31.08 | 3.52 | 5.83 | 1.141-1.59.740000 |
| | | | | | | | | | | |
| | | | | | | | | | | |
| | | | | | | | | | | |
| | | | | | | | | | | |
| | | | | | | | | | | |
| | | | | | | | | | | |

1.141-1.59.00000070

17482 23



ВКААЛЫШ БЕТОННЫЙ
СВЕЖЕОТФОРМОВАННЫЙ
И ОТВИБРИРОВАННЫЙ

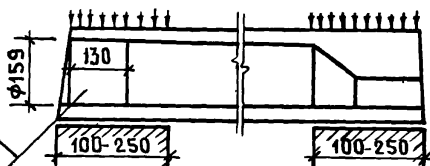


ТАБЛИЦА 3

8. НОМЕНКЛАТУРА ПАНЕЛЕЙ С УСИЛЕННЫМИ ТОРЦАМИ

| МАРКА ПАНЕЛИ | ОБЪЕМ БЕТОНА М ³ | МАССА, КГ | ПРИВЕДЕНН ТОЛЩИНА БЕТОНА, СМ | РАСХОД СТАЛИ НА ИЗДЕЛИЕ, КГ | | РАСХОД СТАЛИ НА 1м ² , КГ | |
|--------------------|-----------------------------|-----------|------------------------------|-----------------------------|-------------------------|--------------------------------------|-------------------------|
| | | | | НАТУРАЛЬ- НЫЙ | ПРИВЕДЕН- НЫЙ К КЛ. А-І | НАТУРАЛЬ- НЫЙ | ПРИВЕДЕН- НЫЙ К КЛ. А-І |
| ПК63.18 - 8 АІІ та | 1.36 | 3400 | 12.10 | 85.37 | 151.04 | 7.60 | 13.50 |
| ПК60.18 - 8 АІІ та | 1.30 | 3250 | 12.10 | 66.03 | 115.88 | 6.17 | 10.80 |
| ПК57.18 - 8 АІІ та | 1.23 | 3075 | 12.12 | 59.51 | 103.62 | 5.85 | 10.20 |
| ПК54.18 - 8 АІІ та | 1.17 | 2925 | 12.14 | 48.87 | 84.46 | 5.07 | 8.75 |
| ПК51.18 - 8 АІІ та | 1.11 | 2775 | 12.15 | 43.43 | 74.20 | 4.76 | 8.15 |
| ПК48.18 - 8 АІІ та | 1.04 | 2600 | 12.20 | 37.73 | 63.66 | 4.41 | 7.45 |
| ПК63.18 - 6 АІІ та | 1.36 | 3400 | 12.10 | 63.61 | 110.40 | 5.67 | 9.83 |
| ПК60.18 - 6 АІІ та | 1.30 | 3250 | 12.10 | 54.91 | 95.85 | 5.12 | 8.95 |
| ПК57.18 - 6 АІІ та | 1.23 | 3075 | 12.12 | 44.72 | 77.56 | 4.40 | 7.63 |
| ПК54.18 - 6 АІІ та | 1.17 | 2925 | 12.14 | 39.65 | 67.98 | 4.12 | 7.04 |
| ПК51.18 - 6 АІІ та | 1.11 | 2775 | 12.15 | 36.16 | 61.34 | 3.95 | 6.75 |
| ПК48.18 - 6 АІІ та | 1.04 | 2600 | 12.20 | 31.69 | 52.75 | 3.70 | 6.16 |
| ПК63.18 - 4 АІІ та | 1.36 | 3400 | 12.10 | 52.21 | 89.79 | 4.66 | 7.97 |
| ПК60.18 - 4 АІІ та | 1.30 | 3250 | 12.10 | 44.85 | 77.70 | 4.18 | 7.27 |
| ПК57.18 - 4 АІІ та | 1.23 | 3075 | 12.12 | 40.86 | 70.21 | 4.02 | 6.91 |
| ПК54.18 - 4 АІІ та | 1.17 | 2925 | 12.14 | 36.33 | 61.50 | 3.77 | 6.39 |

1.141-1.59. 000000 Т0

ЛИСТ

14

17482 24

ПРОДОЛЖЕНИЕ ТАБЛИЦЫ 3

| МАРКА ПАНЕЛИ | ОБЪЕМ БЕТОНА, М ³ | МАССА, КГ | ПРИВЕДЕННАЯ ТОЛЩИНА БЕТОНА, СМ | РАСХОД СТАЛИ НА ИЗДЕЛИЕ, КГ | | РАСХОД СТАЛИ НА 1 м ² , КГ | |
|-------------------|------------------------------|-----------|--------------------------------|-----------------------------|----------------------|---------------------------------------|----------------------|
| | | | | НАТУРАЛЬНЫЙ | ПРИВЕДЕНН. К КЛ. А-І | НАТУРАЛЬНЫЙ | ПРИВЕДЕНН. К КЛ. А-І |
| ПК 51.18 - 4АІУта | 1.11 | 2775 | 12.15 | 31.39 | 52.17 | 3.46 | 5.74 |
| ПК 48.18 - 4АІУта | 1.04 | 2600 | 12.20 | 28.33 | 46.57 | 3.31 | 5.45 |
| ПК 63.18 - 3АІУта | 1.36 | 3400 | 12.10 | 44.56 | 75.05 | 3.96 | 6.69 |
| ПК 60.18 - 3АІУта | 1.30 | 3250 | 12.10 | 39.18 | 66.80 | 3.67 | 6.25 |
| ПК 57.18 - 3АІУта | 1.23 | 3070 | 12.12 | 35.55 | 59.98 | 3.51 | 5.90 |
| ПК 54.18 - 3АІУта | 1.17 | 2925 | 12.14 | 30.77 | 51.03 | 3.19 | 5.29 |
| ПК 51.18 - 3АІУта | 1.11 | 2775 | 12.15 | 28.11 | 46.02 | 3.09 | 5.06 |
| ПК 48.18 - 3АІУта | 1.04 | 2600 | 12.20 | 25.75 | 41.54 | 3.01 | 4.86 |
| ПК 63.15 - 8АІУта | 1.19 | 2975 | 12.75 | 65.10 | 115.57 | 7.03 | 12.36 |
| ПК 60.15 - 8АІУта | 1.14 | 2850 | 12.77 | 56.34 | 98.90 | 6.32 | 11.08 |
| ПК 57.15 - 8АІУта | 1.08 | 2700 | 12.80 | 48.44 | 83.78 | 5.72 | 9.88 |
| ПК 54.15 - 8АІУта | 1.03 | 2575 | 12.82 | 40.99 | 70.64 | 5.12 | 8.81 |
| ПК 51.15 - 8АІУта | 0.97 | 2425 | 12.83 | 35.81 | 60.84 | 4.73 | 8.04 |
| ПК 48.15 - 8АІУта | 0.92 | 2300 | 12.90 | 30.59 | 51.23 | 4.30 | 7.20 |
| ПК 63.15 - 6АІУта | 1.19 | 2975 | 12.75 | 49.84 | 87.36 | 5.32 | 9.34 |
| ПК 60.15 - 6АІУта | 1.14 | 2850 | 12.77 | 44.31 | 76.82 | 4.98 | 8.60 |
| ПК 57.15 - 6АІУта | 1.08 | 2700 | 12.80 | 38.39 | 66.58 | 4.55 | 7.88 |
| ПК 54.15 - 6АІУта | 1.03 | 2575 | 12.82 | 33.61 | 57.49 | 4.17 | 7.20 |
| ПК 51.15 - 6АІУта | 0.97 | 2425 | 12.83 | 30.38 | 51.34 | 4.01 | 6.79 |
| ПК 48.15 - 6АІУта | 0.92 | 2300 | 12.90 | 26.51 | 43.90 | 3.72 | 6.16 |

1.141-1.59.00000070

Лист

15

Продолжение таблицы 3

| МАРКА ПАНЕЛИ | ОБЪЕМ БЕТОНА М ³ | МАССА, КГ | ПРИВЕДЕННАЯ ТОЛЩИНА БЕТОНА, СМ | РАСХОД СТАЛИ НА ИЗДЕЛИЕ, КГ НАТУРАЛЬ- | | РАСХОД СТАЛИ НА 1 М ² , КГ НАТУРАЛЬ- | |
|-------------------------------------|-----------------------------|-----------|--------------------------------|---------------------------------------|----------------------|---|----------------------|
| | | | | ПРИВЕДЕНН. К КЛ. А-1 | ПРИВЕДЕНН. К КЛ. А-1 | ПРИВЕДЕНН. К КЛ. А-1 | ПРИВЕДЕНН. К КЛ. А-1 |
| ПК 63.15- 4 АИ \bar{V} Т α | 1.19 | 2975 | 12.75 | 41.46 | 72.37 | 4.42 | 7.74 |
| ПК 60.15- 4 АИ \bar{V} Т α | 1.14 | 2850 | 12.77 | 36.66 | 63.10 | 4.11 | 7.10 |
| ПК 57.15- 4 АИ \bar{V} Т α | 1.08 | 2700 | 12.80 | 33.04 | 56.29 | 3.91 | 6.65 |
| ПК 54.15- 4 АИ \bar{V} Т α | 1.03 | 2575 | 12.82 | 30.29 | 51.03 | 3.78 | 6.36 |
| ПК 51.15- 4 АИ \bar{V} Т α | 0.97 | 2425 | 12.83 | 26.24 | 43.27 | 3.46 | 5.71 |
| ПК 48.15- 4 АИ \bar{V} Т α | 0.92 | 2300 | 12.90 | 23.41 | 38.10 | 3.29 | 5.35 |
| ПК 63.15- 3 АИ \bar{V} Т α | 1.19 | 2975 | 12.75 | 36.03 | 61.92 | 3.84 | 6.60 |
| ПК 60.15- 3 АИ \bar{V} Т α | 1.14 | 2850 | 12.77 | 31.50 | 53.19 | 3.53 | 5.97 |
| ПК 57.15- 3 АИ \bar{V} Т α | 1.08 | 2700 | 12.80 | 28.39 | 47.22 | 3.36 | 5.58 |
| ПК 54.15- 3 АИ \bar{V} Т α | 1.03 | 2575 | 12.82 | 25.91 | 42.49 | 3.23 | 5.30 |
| ПК 51.15- 3 АИ \bar{V} Т α | 0.97 | 2425 | 12.83 | 24.86 | 40.57 | 3.29 | 5.43 |
| ПК 63.12- 8 АИ \bar{V} Т α | 0.90 | 2250 | 12.00 | 52.85 | 92.96 | 7.07 | 12.41 |
| ПК 60.12- 8 АИ \bar{V} Т α | 0.86 | 2150 | 12.05 | 46.63 | 81.16 | 6.56 | 11.42 |
| ПК 57.12- 8 АИ \bar{V} Т α | 0.82 | 2050 | 12.07 | 38.17 | 66.23 | 5.65 | 9.79 |
| ПК 54.12- 8 АИ \bar{V} Т α | 0.78 | 1950 | 12.08 | 32.86 | 56.99 | 5.12 | 8.90 |
| ПК 51.12- 8 АИ \bar{V} Т α | 0.73 | 1825 | 12.12 | 29.58 | 50.83 | 4.89 | 8.40 |
| ПК 48.12- 8 АИ \bar{V} Т α | 0.69 | 1725 | 12.15 | 25.09 | 42.47 | 4.41 | 7.45 |
| ПК 63.12- 6 АИ \bar{V} Т α | 0.90 | 2250 | 12.00 | 42.25 | 73.53 | 5.66 | 9.81 |
| ПК 60.12- 6 АИ \bar{V} Т α | 0.86 | 2150 | 12.05 | 37.09 | 63.66 | 5.21 | 8.94 |
| ПК 57.12- 6 АИ \bar{V} Т α | 0.82 | 2050 | 12.07 | 30.55 | 53.29 | 4.52 | 7.89 |

1.141-1.59.000000 Т0

Лист

16

НОМЕНКЛАТУРА ПАНЕЛЕЙ С УСИЛЕННЫМИ ТОРЦАМИ

ПРОДОЛЖЕНИЕ ТАБЛИЦЫ 3

| МАРКА ПАНЕЛИ | ОБЪЕМ БЕТОНА М ³ | МАССА, КГ | ПРИВЕДЕННАЯ ТОЛЩИНА БЕТОНА, СМ | РАСХОД СТАЛИ НА ИЗДЕЛИЕ, КГ | | РАСХОД СТАЛИ НА 1 М ² , КГ | |
|--------------------|-----------------------------------|--------------|---|--------------------------------|-------------------------|--|-------------------------|
| | | | | НАТУРАЛЬ- НЫЙ | ПРИВЕ- ДЕНН. К КЛА-Т | НАТУРАЛЬ- НЫЙ | ПРИВЕ- ДЕНН. К КЛА-Т |
| ПК54.12 - 6 АІУ Та | 0.78 | 1950 | 12.08 | 26.14 | 44.88 | 4.08 | 7.00 |
| ПК51.12 - 6 АІУ Та | 0.73 | 1825 | 12.12 | 23.23 | 39.32 | 3.86 | 6.50 |
| ПК48.12 - 6 АІУ Та | 0.69 | 1725 | 12.15 | 20.68 | 34.58 | 3.65 | 6.07 |
| ПК63.12 - 4 АІУ Та | 0.90 | 2250 | 12.00 | 34.43 | 59.35 | 4.61 | 7.92 |
| ПК60.12 - 4 АІУ Та | 0.86 | 2150 | 12.05 | 31.56 | 53.84 | 4.43 | 7.56 |
| ПК57.12 - 4 АІУ Та | 0.82 | 2050 | 12.07 | 27.21 | 46.89 | 4.02 | 6.93 |
| ПК54.12 - 4 АІУ Та | 0.78 | 1950 | 12.08 | 23.22 | 39.19 | 3.63 | 6.12 |
| ПК51.12 - 4 АІУ Та | 0.73 | 1825 | 12.12 | 21.59 | 36.25 | 3.57 | 6.00 |
| ПК48.12 - 4 АІУ Та | 0.69 | 1725 | 12.15 | 19.39 | 32.04 | 3.47 | 5.65 |
| ПК63.12 - 3 АІУ Та | 0.90 | 2250 | 12.00 | 30.77 | 52.33 | 4.11 | 7.00 |
| ПК60.12 - 3 АІУ Та | 0.86 | 2150 | 12.05 | 26.46 | 44.00 | 3.73 | 6.20 |
| ПК57.12 - 3 АІУ Та | 0.82 | 2050 | 12.07 | 23.45 | 39.68 | 3.47 | 5.89 |
| ПК54.12 - 3 АІУ Та | 0.78 | 1950 | 12.08 | 21.10 | 35.18 | 3.30 | 5.50 |
| ПК51.12 - 3 АІУ Та | 0.73 | 1825 | 12.12 | 18.57 | 30.49 | 3.07 | 5.05 |
| ПК48.12 - 3 АІУ Та | 0.69 | 1725 | 12.15 | 17.84 | 29.16 | 3.14 | 5.13 |
| ПК63.10 - 8 АІУ Та | 0.74 | 1850 | 11.93 | 44.94 | 79.32 | 7.23 | 12.80 |
| ПК60.10 - 8 АІУ Та | 0.71 | 1775 | 11.96 | 39.01 | 67.56 | 6.60 | 11.43 |
| ПК57.10 - 8 АІУ Та | 0.67 | 1675 | 11.98 | 33.68 | 57.89 | 6.01 | 10.25 |
| ПК54.10 - 8 АІУ Та | 0.64 | 1600 | 12.00 | 28.83 | 49.54 | 5.41 | 9.35 |
| ПК51.10 - 8 АІУ Та | 0.61 | 1525 | 12.04 | 26.01 | 44.23 | 5.18 | 8.83 |

ИНВ. № ПОДЛ. И ДАТА ВЗАМ. И №

ВЗАМЕН Л.17
Гип Н.ЛИХАНСКАЯ 19.03.82г

ЛИСТ 17и
1.141-1.59.000000 Т0

НОМЕНКЛАТУРА ПАНЕЛЕЙ С УСИЛЕННЫМИ ТОРЦАМИ

ПРОДОЛЖЕНИЕ ТАБЛИЦЫ 3

| МАРКА ПАНЕЛИ | ОБЪЕМ БЕТОНА, М ³ | МАССА, КГ | ПРИВЕДЕНН. ТОЛЩИНА БЕТОНА, СМ | РАСХОД СТАЛИ НА ИЗДЕЛИЕ, КГ НАТУРАЛЬ- НЫЙ | | РАСХОД СТАЛИ НА 1 М ² , КГ НАТУРАЛЬ- НЫЙ | |
|-------------------|------------------------------------|--------------|-------------------------------------|--|-------------------------|--|-------------------------|
| | | | | ПРИВЕ- ДЕНН. КЛ. А-І | ПРИВЕ- ДЕНН. КЛ. А-І | ПРИВЕ- ДЕНН. КЛ. А-І | ПРИВЕ- ДЕНН. КЛ. А-І |
| ПК48.10 - 8 АІУта | 0.57 | 1425 | 12.05 | 21.36 | 35.57 | 4.51 | 7.51 |
| ПК63.10 - 6 АІУта | 0.74 | 1850 | 11.93 | 34.34 | 59.87 | 5.53 | 9.63 |
| ПК60.10 - 6 АІУта | 0.71 | 1775 | 11.96 | 31.25 | 54.04 | 5.28 | 9.15 |
| ПК57.10 - 6 АІУта | 0.67 | 1675 | 11.98 | 26.58 | 45.97 | 4.73 | 8.15 |
| ПК54.10 - 6 АІУта | 0.64 | 1600 | 12.00 | 23.83 | 40.79 | 4.48 | 7.66 |
| ПК51.10 - 6 АІУта | 0.61 | 1525 | 12.04 | 21.04 | 35.44 | 4.21 | 7.05 |
| ПК48.10 - 6 АІУта | 0.57 | 1425 | 12.05 | 18.87 | 31.29 | 3.97 | 6.63 |
| ПК63.10 - 4 АІУта | 0.74 | 1850 | 11.93 | 28.68 | 49.92 | 4.62 | 8.05 |
| ПК60.10 - 4 АІУта | 0.71 | 1775 | 11.96 | 25.56 | 43.90 | 4.31 | 7.40 |
| ПК57.10 - 4 АІУта | 0.67 | 1675 | 11.98 | 22.84 | 38.70 | 4.31 | 6.91 |
| ПК54.10 - 4 АІУта | 0.64 | 1600 | 12.00 | 20.51 | 34.32 | 3.84 | 6.44 |
| ПК51.10 - 4 АІУта | 0.61 | 1525 | 12.04 | 17.76 | 29.30 | 3.53 | 5.83 |
| ПК48.10 - 4 АІУта | 0.57 | 1425 | 12.05 | 17.06 | 28.01 | 3.60 | 5.91 |
| ПК63.10 - 3 АІУта | 0.74 | 1850 | 11.93 | 24.31 | 41.63 | 3.91 | 6.70 |
| ПК60.10 - 3 АІУта | 0.71 | 1775 | 11.96 | 21.82 | 36.85 | 3.69 | 6.25 |
| ПК57.10 - 3 АІУта | 0.67 | 1675 | 11.98 | 19.48 | 32.36 | 3.46 | 5.76 |
| ПК54.10 - 3 АІУта | 0.64 | 1600 | 12.00 | 18.79 | 31.08 | 3.52 | 5.83 |

ВЗАМЕН Л. 18
Гип. ИЛИХАНСКАЯ 19.03.92г

1. 141-1.59.000000ТО

ЛИСТ

18и

9. Величина расчетного прогиба

ТАБЛИЦА 4

| МАРКА | РАСЧЕТН. ПРОГИБ L_0 , мм | РАСЧЕТН. ПРОГИБ ОТ ПОСТОЯННОЙ И ДЛИТЕЛЬНОЙ НАГРУЗКИ, см | МАРКА | РАСЧЕТН. ПРОГИБ L_0 , мм | РАСЧЕТН. ПРОГИБ ОТ ПОСТОЯННОЙ И ДЛИТЕЛЬНОЙ НАГРУЗКИ, см |
|------------------------|----------------------------|---|------------------------|----------------------------|---|
| ПК63.18-8А \bar{V} Т | 6200 | 2.98 | ПК54.15-8А \bar{V} Т | 5300 | 1.98 |
| ПК60.18-8А \bar{V} Т | 5900 | 2.90 | ПК51.15-8А \bar{V} Т | 5000 | 1.71 |
| ПК57.18-8А \bar{V} Т | 5600 | 2.38 | ПК48.15-8А \bar{V} Т | 4700 | 1.44 |
| ПК54.18-8А \bar{V} Т | 5300 | 2.05 | ПК63.15-6А \bar{V} Т | 6200 | 2.92 |
| ПК51.18-8А \bar{V} Т | 5000 | 1.64 | ПК60.15-6А \bar{V} Т | 5900 | 2.53 |
| ПК48.18-8А \bar{V} Т | 4700 | 1.36 | ПК57.15-6А \bar{V} Т | 5600 | 1.96 |
| ПК63.18-6А \bar{V} Т | 6200 | 2.84 | ПК54.15-6А \bar{V} Т | 5300 | 1.55 |
| ПК60.18-6А \bar{V} Т | 5900 | 2.38 | ПК51.15-6А \bar{V} Т | 5000 | 1.37 |
| ПК57.18-6А \bar{V} Т | 5600 | 2.12 | ПК48.15-6А \bar{V} Т | 4700 | 1.18 |
| ПК54.18-6А \bar{V} Т | 5300 | 1.74 | ПК63.15-4А \bar{V} Т | 6200 | 2.33 |
| ПК51.18-6А \bar{V} Т | 6000 | 1.40 | ПК60.15-4А \bar{V} Т | 5900 | 2.08 |
| ПК48.18-6А \bar{V} Т | 4700 | 1.21 | ПК57.15-4А \bar{V} Т | 5600 | 1.76 |
| ПК63.18-4А \bar{V} Т | 6200 | 2.35 | ПК54.15-4А \bar{V} Т | 5300 | 1.70 |
| ПК60.18-4А \bar{V} Т | 5900 | 1.99 | ПК51.15-4А \bar{V} Т | 5000 | 1.24 |
| ПК57.18-4А \bar{V} Т | 5600 | 1.62 | ПК48.15-4А \bar{V} Т | 4700 | 0.31 |
| ПК54.18-4А \bar{V} Т | 5300 | 1.39 | ПК63.15-3А \bar{V} Т | 6200 | 2.45 |
| ПК51.18-4А \bar{V} Т | 5000 | 1.25 | ПК60.15-3А \bar{V} Т | 5900 | 2.25 |
| ПК48.18-4А \bar{V} Т | 4700 | 0.31 | ПК57.15-3А \bar{V} Т | 5600 | 1.96 |
| ПК63.18-3А \bar{V} Т | 6200 | 2.56 | ПК54.15-3А \bar{V} Т | 5300 | 1.38 |
| ПК60.18-3А \bar{V} Т | 5900 | 2.10 | ПК51.15-3А \bar{V} Т | 5000 | 0.35 |
| ПК57.18-3А \bar{V} Т | 5600 | 1.77 | ПК63.12-8А \bar{V} Т | 6200 | 2.90 |
| ПК54.18-3А \bar{V} Т | 5300 | 0.45 | ПК60.12-8А \bar{V} Т | 5900 | 2.46 |
| ПК51.18-3А \bar{V} Т | 5000 | 0.38 | ПК57.12-8А \bar{V} Т | 5600 | 2.61 |
| ПК48.18-3А \bar{V} Т | 4700 | 0.29 | ПК54.12-8А \bar{V} Т | 5300 | 2.03 |
| ПК63.15-8А \bar{V} Т | 6200 | 2.67 | ПК51.12-8А \bar{V} Т | 5000 | 2.17 |
| ПК60.15-8А \bar{V} Т | 5900 | 2.92 | ПК48.12-8А \bar{V} Т | 4700 | 1.35 |
| ПК57.15-8А \bar{V} Т | 5600 | 2.43 | ПК63.12-6А \bar{V} Т | 6200 | 2.83 |

1.141-1.59. 00 00 00 ТО

ЛМСТ

19

ПРОДОЛЖЕНИЕ ТАБЛИЦЫ 9

| МАРКА ПАНЕЛИ | РАСЧЕТН. ПРОЛЕТ L_0 , мм | РАСЧЕТН. ПРОТИБ ОТ ПОСТОЯН И ДЛИТЕЛЬНОЙ НАГРУЗКИ см | МАРКА ПАНЕЛИ | РАСЧЕТН. ПРОЛЕТ L_0 , мм | РАСЧЕТН. ПРОТИБ ОТ ПОСТОЯН И ДЛИТЕЛЬНОЙ НАГРУЗКИ см |
|------------------------|----------------------------|---|------------------------|----------------------------|---|
| ПК60.12-6A \bar{V} T | 5900 | 2.50 | ПК54.10-8A \bar{V} T | 5300 | 1.97 |
| ПК57.12-6A \bar{V} T | 5600 | 2.01 | ПК51.10-8A \bar{V} T | 5000 | 1.52 |
| ПК54.12-6A \bar{V} T | 5300 | 1.79 | ПК48.10-8A \bar{V} T | 4700 | 1.45 |
| ПК51.12-6A \bar{V} T | 5000 | 1.49 | ПК63.10-6A \bar{V} T | 6200 | 3.03 |
| ПК48.12-6A \bar{V} T | 4700 | 1.21 | ПК60.10-6A \bar{V} T | 5900 | 2.44 |
| ПК63.12-4A \bar{V} T | 6200 | 2.27 | ПК57.10-6A \bar{V} T | 5600 | 1.95 |
| ПК60.12-4A \bar{V} T | 5900 | 1.95 | ПК54.10-6A \bar{V} T | 5300 | 1.52 |
| ПК57.12-4A \bar{V} T | 5600 | 1.60 | ПК51.10-6A \bar{V} T | 5000 | 1.37 |
| ПК54.12-4A \bar{V} T | 5300 | 1.48 | ПК48.10-6A \bar{V} T | 4700 | 1.13 |
| ПК51.12-4A \bar{V} T | 5000 | 0.40 | ПК63.10-4A \bar{V} T | 6200 | 2.35 |
| ПК48.12-4A \bar{V} T | 4700 | 0.31 | ПК60.10-4A \bar{V} T | 5900 | 2.07 |
| ПК63.12-3A \bar{V} T | 6200 | 2.37 | ПК57.10-4A \bar{V} T | 5600 | 1.76 |
| ПК60.12-3A \bar{V} T | 5900 | 2.25 | ПК54.10-4A \bar{V} T | 5300 | 1.48 |
| ПК57.12-3A \bar{V} T | 5600 | 1.77 | ПК51.10-4A \bar{V} T | 5000 | 1.22 |
| ПК54.12-3A \bar{V} T | 5300 | 0.48 | ПК48.10-4A \bar{V} T | 4700 | 0.92 |
| ПК51.12-3A \bar{V} T | 5000 | 0.40 | ПК63.10-3A \bar{V} T | 6200 | 2.55 |
| ПК48.12-3A \bar{V} T | 4700 | 0.29 | ПК60.10-3A \bar{V} T | 5900 | 2.21 |
| ПК63.10-8A \bar{V} T | 6200 | 2.93 | ПК57.10-3A \bar{V} T | 5600 | 1.96 |
| ПК60.10-8A \bar{V} T | 5900 | 2.86 | ПК54.10-3A \bar{V} T | 5300 | 0.48 |
| ПК57.10-8A \bar{V} T | 5600 | 2.52 | | | |

1.141-1.59. 000000 TO

ЛИСТ

20

10. ДАННЫЕ ДЛЯ ИСПЫТАНИЙ
СХЕМА ОПИРАНИЯ И ЗАГРУЖЕНИЯ ПРИ ИСПЫТАНИИ

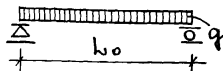


ТАБЛИЦА 5

РАСЧЕТНЫЕ ПРОЛЕТЫ, ПЛОЩАДИ ЗАГРУЖЕНИЙ ПРИ ИСПЫТАНИИ ПАНЕЛЕЙ

| МАРКА ПАНЕЛИ | РАСЧЕТНЫЙ ПРОЛЕТ L_0 ММ | ПЛОЩАДЬ ЗАГРУЖЕНИЯ (РАЗМЕРЫ В М) | МАРКА ПАНЕЛИ | РАСЧЕТНЫЙ ПРОЛЕТ L_0 ММ | ПЛОЩАДЬ ЗАГРУЖЕНИЯ (РАЗМЕРЫ В М) |
|-------------------------|---------------------------|----------------------------------|-------------------------|---------------------------|----------------------------------|
| ПК63.18-8А \bar{I} УТ | 6200 | 6.2 x 1.76 | ПК48.18-3А \bar{I} УТ | 4700 | 4.7 x 1.76 |
| ПК60.18-8А \bar{I} УТ | 5900 | 5.9 x 1.76 | ПК63.15-8А \bar{I} УТ | 6200 | 6.2 x 1.46 |
| ПК57.18-8А \bar{I} УТ | 5600 | 5.6 x 1.76 | ПК60.15-8А \bar{I} УТ | 5900 | 5.9 x 1.46 |
| ПК54.18-8А \bar{I} УТ | 5300 | 5.3 x 1.76 | ПК57.15-8А \bar{I} УТ | 5600 | 5.6 x 1.46 |
| ПК51.18-8А \bar{I} УТ | 5000 | 5.0 x 1.76 | ПК54.15-8А \bar{I} УТ | 5300 | 5.3 x 1.46 |
| ПК48.18-8А \bar{I} УТ | 4700 | 4.7 x 1.76 | ПК51.15-8А \bar{I} УТ | 5000 | 5.0 x 1.46 |
| ПК63.18-6А \bar{I} УТ | 6200 | 6.2 x 1.76 | ПК48.15-8А \bar{I} УТ | 4700 | 4.7 x 1.46 |
| ПК60.18-6А \bar{I} УТ | 5900 | 5.9 x 1.76 | ПК63.15-6А \bar{I} УТ | 6200 | 6.2 x 1.46 |
| ПК57.18-6А \bar{I} УТ | 5600 | 5.6 x 1.76 | ПК60.15-6А \bar{I} УТ | 5900 | 5.9 x 1.46 |
| ПК54.18-6А \bar{I} УТ | 5300 | 5.3 x 1.76 | ПК57.15-6А \bar{I} УТ | 5600 | 5.6 x 1.46 |
| ПК51.18-6А \bar{I} УТ | 5000 | 5.0 x 1.76 | ПК54.15-6А \bar{I} УТ | 5300 | 5.3 x 1.46 |
| ПК48.18-6А \bar{I} УТ | 4700 | 4.7 x 1.76 | ПК51.15-6А \bar{I} УТ | 5000 | 5.0 x 1.46 |
| ПК63.18-4А \bar{I} УТ | 6200 | 6.2 x 1.76 | ПК48.15-6А \bar{I} УТ | 4700 | 4.7 x 1.46 |
| ПК60.18-4А \bar{I} УТ | 5900 | 5.9 x 1.76 | ПК63.15-4А \bar{I} УТ | 6200 | 6.2 x 1.46 |
| ПК57.18-4А \bar{I} УТ | 5600 | 5.6 x 1.76 | ПК60.15-4А \bar{I} УТ | 5900 | 5.9 x 1.46 |
| ПК54.18-4А \bar{I} УТ | 5300 | 5.3 x 1.76 | ПК57.15-4А \bar{I} УТ | 5600 | 5.6 x 1.46 |
| ПК51.18-4А \bar{I} УТ | 5000 | 5.0 x 1.76 | ПК54.15-4А \bar{I} УТ | 5300 | 5.3 x 1.46 |
| ПК48.18-4А \bar{I} УТ | 4700 | 4.7 x 1.76 | ПК51.15-4А \bar{I} УТ | 5000 | 5.0 x 1.46 |
| ПК63.18-3А \bar{I} УТ | 6200 | 6.2 x 1.76 | ПК48.15-4А \bar{I} УТ | 4700 | 4.7 x 1.46 |
| ПК60.18-3А \bar{I} УТ | 5900 | 5.9 x 1.76 | ПК63.15-3А \bar{I} УТ | 6200 | 6.2 x 1.46 |
| ПК57.18-3А \bar{I} УТ | 5600 | 5.6 x 1.76 | ПК60.15-3А \bar{I} УТ | 5900 | 5.9 x 1.46 |
| ПК54.18-3А \bar{I} УТ | 5300 | 5.3 x 1.76 | ПК57.15-3А \bar{I} УТ | 5600 | 5.6 x 1.46 |
| ПК51.18-3А \bar{I} УТ | 5000 | 5.0 x 1.76 | ПК54.15-3А \bar{I} УТ | 5300 | 5.3 x 1.46 |

ИНВ. № ПОДАК ПОДП. И ДАТА ВЗ. АЖ. ИНВ. №

1.141-1.59.000000 Т0

Лист

2

17482 31

РАСЧЕТНЫЕ ПРОЛЕТЫ, ПЛОЩАДИ ЗАГРУЖЕНИИ ПРИ ИСПЫТАНИИ ПАНЕЛЕЙ

| МАРКА ПАНЕЛИ | РАСЧЕТНЫЙ ПРОЛЕТ L ₀ ММ | ПЛОЩАДЬ ЗАГРУЖЕНИЯ, (РАЗМЕРЫ В М) | МАРКА ПАНЕЛИ | РАСЧЕТНЫЙ ПРОЛЕТ L ₀ ММ | ПЛОЩАДЬ ЗАГРУЖЕНИЯ, (РАЗМЕРЫ В М) |
|---------------|------------------------------------|-----------------------------------|---------------|------------------------------------|-----------------------------------|
| ПК51.15-3АІУТ | 5000 | 5.0 × 1.46 | ПК48.12-3АІУТ | 4700 | 4.7 × 1.16 |
| ПК63.12-8АІУТ | 6200 | 6.2 × 1.16 | ПК63.10-8АІУТ | 6200 | 6.2 × 0.96 |
| ПК60.12-8АІУТ | 5900 | 5.9 × 1.16 | ПК60.10-8АІУТ | 5900 | 5.9 × 0.96 |
| ПК57.12-8АІУТ | 5600 | 5.6 × 1.16 | ПК57.10-8АІУТ | 5600 | 5.6 × 0.96 |
| ПК54.12-8АІУТ | 5300 | 5.3 × 1.16 | ПК54.10-8АІУТ | 5300 | 5.3 × 0.96 |
| ПК51.12-8АІУТ | 5000 | 5.0 × 1.16 | ПК51.10-8АІУТ | 5000 | 5.0 × 0.96 |
| ПК48.12-8АІУТ | 4700 | 4.7 × 1.16 | ПК48.10-8АІУТ | 4700 | 4.7 × 0.96 |
| ПК63.12-6АІУТ | 6200 | 6.2 × 1.16 | ПК63.10-6АІУТ | 6200 | 6.2 × 0.96 |
| ПК60.12-6АІУТ | 5900 | 5.9 × 1.16 | ПК60.10-6АІУТ | 5900 | 5.9 × 0.96 |
| ПК57.12-6АІУТ | 5600 | 5.6 × 1.16 | ПК57.10-6АІУТ | 5600 | 5.6 × 0.96 |
| ПК54.12-6АІУТ | 5300 | 5.3 × 1.16 | ПК54.10-6АІУТ | 5300 | 5.3 × 0.96 |
| ПК51.12-6АІУТ | 5000 | 5.0 × 1.16 | ПК51.10-6АІУТ | 5000 | 5.0 × 0.96 |
| ПК48.12-6АІУТ | 4700 | 4.7 × 1.16 | ПК48.10-6АІУТ | 4700 | 4.7 × 0.96 |
| ПК63.12-4АІУТ | 6200 | 6.2 × 1.16 | ПК63.10-4АІУТ | 6200 | 6.2 × 0.96 |
| ПК60.12-4АІУТ | 5900 | 5.9 × 1.16 | ПК60.10-4АІУТ | 5900 | 5.9 × 0.96 |
| ПК57.12-4АІУТ | 5600 | 5.6 × 1.16 | ПК57.10-4АІУТ | 5600 | 5.6 × 0.96 |
| ПК54.12-4АІУТ | 5300 | 5.3 × 1.16 | ПК54.10-4АІУТ | 5300 | 5.3 × 0.96 |
| ПК51.12-4АІУТ | 5000 | 5.0 × 1.16 | ПК51.10-4АІУТ | 5000 | 5.0 × 0.96 |
| ПК48.12-4АІУТ | 4700 | 4.7 × 1.16 | ПК48.10-4АІУТ | 4700 | 4.7 × 0.96 |
| ПК63.12-3АІУТ | 6200 | 6.2 × 1.16 | ПК63.10-3АІУТ | 6200 | 6.2 × 0.96 |
| ПК60.12-3АІУТ | 5900 | 5.9 × 1.16 | ПК60.10-3АІУТ | 5900 | 5.9 × 0.96 |
| ПК57.12-3АІУТ | 5600 | 5.6 × 1.16 | ПК57.10-3АІУТ | 5600 | 5.6 × 0.96 |
| ПК54.12-3АІУТ | 5300 | 5.3 × 1.16 | ПК54.10-3АІУТ | 5300 | 5.3 × 0.96 |
| ПК51.12-3АІУТ | 5000 | 5.0 × 1.16 | | | |

1.141-1 59. 000000 Т0

Лист

22

ДАННЫЕ ДЛЯ ИСПЫТАНИЙ. ПРОВЕРКА ПРОЧНОСТИ

ТАБЛИЦА 6

| МАРКА ПАНЕЛИ | ВИДЫ РАЗРУШЕНИЙ И ВЕЛИЧИНА КОЭФФИЦИЕНТА C по ГОСТ 8829-77 | ВЕЛИЧИНА РАЗРУШАЮЩЕЙ НАГРУЗКИ - q КГС/М ² | | |
|--|---|--|---|-----------------------------------|
| | 1. ТЕКУЧЕСТЬ ПРОДОЛЬНОЙ РАСТЯНУТОЙ АРМАТУРЫ ДО НАСТУПЛЕНИЯ РАЗРОБЛЕНИЯ БЕТОНА СЖАТОЙ ЗОНЫ $C = 1.4$ | ПРИ КОТОРОЙ ПАНЕЛИ ПРИЗНАЮТСЯ ГОДНЫМИ | ПРИ КОТОРОЙ ТРЕБУЕТСЯ ПОВТОРНОЕ ИСПЫТАНИЕ | |
| | 1. РАЗРЫВ ПРОДОЛЬНОЙ РАСТЯНУТОЙ АРМАТУРЫ 2. РАЗРОБЛЕНИЕ БЕТОНА СЖАТОЙ ЗОНЫ ДО НАСТУПЛЕНИЯ ТЕКУЧЕСТИ ПРОДОЛЬНОЙ РАСТЯНУТОЙ АРМАТУРЫ $C = 1.6$ | С УЧЕТОМ СОБСТВЕННОЙ МАССЫ ПАНЕЛИ | ЗА ВЫЧЕТОМ СОБСТВЕННОЙ МАССЫ ПАНЕЛИ | С УЧЕТОМ СОБСТВЕННОЙ МАССЫ ПАНЕЛИ |
| ПК63.18-8АІУТ ПК60.18-8АІУТ ПК57.18-8АІУТ ПК54.18-8АІУТ ПК51.18-8АІУТ ПК48.18-8АІУТ | 1.4 | ≥ 1618 | ≥ 1319 | < 1618, НО ≥ 1375 |
| ПК63.18-8АІУТ ПК60.18-8АІУТ ПК57.18-8АІУТ ПК54.18-8АІУТ ПК51.18-8АІУТ ПК48.18-8АІУТ | 1.6 | ≥ 1850 | ≥ 1551 | < 1850, НО ≥ 1573 |
| ПК63.18-6АІУТ ПК60.18-6АІУТ ПК57.18-6АІУТ ПК54.18-6АІУТ ПК51.18-6АІУТ ПК48.18-6АІУТ | 1.4 | ≥ 1331 | ≥ 1032 | < 1331, НО ≥ 1131 |
| ПК63.18-6АІУТ ПК60.18-6АІУТ ПК57.18-6АІУТ ПК54.18-6АІУТ ПК51.18-6АІУТ ПК48.18-6АІУТ | 1.6 | ≥ 1522 | ≥ 1223 | < 1522, НО ≥ 1294 |
| ПК63.18-4АІУТ ПК60.18-4АІУТ ПК57.18-4АІУТ ПК54.18-4АІУТ ПК51.18-4АІУТ ПК48.18-4АІУТ | 1.4 | ≥ 1117 | ≥ 818 | < 1117, НО ≥ 949 |
| ПК63.18-4АІУТ ПК60.18-4АІУТ ПК57.18-4АІУТ ПК54.18-4АІУТ ПК51.18-4АІУТ ПК48.18-4АІУТ | 1.6 | ≥ 1277 | ≥ 978 | < 1277, НО ≥ 1085 |
| ПК63.18-3АІУТ ПК60.18-3АІУТ ПК57.18-3АІУТ ПК54.18-3АІУТ ПК51.18-3АІУТ ПК48.18-3АІУТ | 1.4 | ≥ 903 | ≥ 604 | < 903, НО ≥ 767 |
| ПК63.18-3АІУТ ПК60.18-3АІУТ ПК57.18-3АІУТ ПК54.18-3АІУТ ПК51.18-3АІУТ ПК48.18-3АІУТ | 1.6 | ≥ 1032 | ≥ 733 | < 1032, НО ≥ 877 |
| ПК63.15-8АІУТ ПК60.15-8АІУТ ПК57.15-8АІУТ ПК54.15-8АІУТ ПК51.15-8АІУТ ПК48.15-8АІУТ | 1.4 | ≥ 1625 | ≥ 1310 | < 1625, НО ≥ 1380 |
| ПК63.15-8АІУТ ПК60.15-8АІУТ ПК57.15-8АІУТ ПК54.15-8АІУТ ПК51.15-8АІУТ ПК48.15-8АІУТ | 1.6 | ≥ 1857 | ≥ 1543 | < 1857, НО ≥ 1579 |
| ПК63.15-6АІУТ ПК60.15-6АІУТ ПК57.15-6АІУТ ПК54.15-6АІУТ ПК51.15-6АІУТ ПК48.15-6АІУТ | 1.4 | ≥ 1338 | ≥ 1024 | < 1338, НО ≥ 1138 |
| ПК63.15-6АІУТ ПК60.15-6АІУТ ПК57.15-6АІУТ ПК54.15-6АІУТ ПК51.15-6АІУТ ПК48.15-6АІУТ | 1.6 | ≥ 1528 | ≥ 1214 | < 1528, НО ≥ 1298 |
| 1.141-1.59. 000000 Т0 | | | | ЛИСТ 23 |

ИЗМ. № ПОДА

ПОДП. И. ДАТА

ИЗМ. № ПОДА

ДАННЫЕ ДЛЯ ИСПЫТАНИЙ. ПРОВЕРКА ПРОЧНОСТИ

Продолжение таблицы 6

| МАРКА ПАНЕЛИ | Виды разрушений, величина коэффициента C по ГОСТ 8829-77 | Величина разрушающей нагрузки - q кгс/м ² | | |
|--|---|--|---|-----------------------------------|
| | 1. Текучесть продольной растянутой арматуры до наступления разрушения бетона сжатой зоны $C = 1.4$ 1. Разрыв продольной растянутой арматуры. 2. Раздробление бетона сжатой зоны до наступления текучести продольной растянутой арматуры $C = 1.6$ | При которой панели признаются годными | При которой требуется повторное испытание | С учетом собственной массы панели |
| ПК63.15-4АIVТ ПК60.15-4АIVТ ПК57.15-4АIVТ ПК54.15-4АIVТ ПК51.15-4АIVТ ПК48.15-4АIVТ | 1.4 | ≥ 1123 | ≥ 809 | < 1123 , но ≥ 955 |
| ПК63.15-4АIVТ ПК60.15-4АIVТ ПК57.15-4АIVТ ПК54.15-4АIVТ ПК51.15-4АIVТ ПК48.15-4АIVТ | 1.6 | ≥ 1283 | ≥ 969 | < 1283 , но ≥ 1090 |
| ПК63.15-3АIVТ ПК60.15-3АIVТ ПК57.15-3АIVТ ПК54.15-3АIVТ ПК51.15-3АIVТ | 1.4 | ≥ 906 | ≥ 591 | < 906 , но ≥ 770 |
| ПК63.15-3АIVТ ПК60.15-3АIVТ ПК57.15-3АIVТ ПК54.15-3АIVТ ПК51.15-3АIVТ | 1.6 | ≥ 1035 | ≥ 720 | < 1035 , но ≥ 880 |
| ПК63.12-8АIVТ ПК60.12-8АIVТ ПК57.12-8АIVТ ПК54.12-8АIVТ ПК51.12-8АIVТ ПК48.12-8АIVТ | 1.4 | ≥ 1637 | ≥ 1339 | < 1637 , но ≥ 1391 |
| ПК63.12-8АIVТ ПК60.12-8АIVТ ПК57.12-8АIVТ ПК54.12-8АIVТ ПК51.12-8АIVТ ПК48.12-8АIVТ | 1.6 | ≥ 1870 | ≥ 1572 | < 1870 , но ≥ 1590 |
| ПК63.12-6АIVТ ПК60.12-6АIVТ ПК57.12-6АIVТ ПК54.12-6АIVТ ПК51.12-6АIVТ ПК48.12-6АIVТ | 1.4 | ≥ 1347 | ≥ 1049 | < 1347 , но ≥ 1144 |
| ПК63.12-6АIVТ ПК60.12-6АIVТ ПК57.12-6АIVТ ПК54.12-6АIVТ ПК51.12-6АIVТ ПК48.12-6АIVТ | 1.6 | ≥ 1540 | ≥ 1242 | < 1540 , но ≥ 1308 |
| ПК63.12-4АIVТ ПК60.12-4АIVТ ПК57.12-4АIVТ ПК54.12-4АIVТ ПК51.12-4АIVТ ПК48.12-4АIVТ | 1.4 | ≥ 1130 | ≥ 832 | < 1130 , но ≥ 961 |
| ПК63.12-4АIVТ ПК60.12-4АIVТ ПК57.12-4АIVТ ПК54.12-4АIVТ ПК51.12-4АIVТ ПК48.12-4АIVТ | 1.6 | ≥ 1290 | ≥ 992 | < 1290 , но ≥ 1098 |
| ПК63.12-3АIVТ ПК60.12-3АIVТ ПК57.12-3АIVТ ПК54.12-3АIVТ ПК51.12-3АIVТ ПК48.12-3АIVТ | 1.4 | ≥ 913 | ≥ 615 | < 913 , но ≥ 776 |
| ПК63.12-3АIVТ ПК60.12-3АIVТ ПК57.12-3АIVТ ПК54.12-3АIVТ ПК51.12-3АIVТ ПК48.12-3АIVТ | 1.6 | ≥ 1043 | ≥ 745 | ≤ 1043 , но ≥ 887 |

1.141-1.59. 00 00 00 00

Лист

24

ДАННЫЕ ДЛЯ ИСПЫТАНИЙ. ПРОВЕРКА ПРОЧНОСТИ
ПРОДОЛЖЕНИЕ ТАБЛИЦЫ 6

| МАРКА ПАНЕЛИ | ВИДЫ РАЗРУШЕНИЙ, ВЕЛИЧИНА КОЭФФИЦИЕНТА C по ГОСТ 8829-77 | ВЕЛИЧИНА РАЗРУШАЮЩЕЙ НАГРУЗКИ - q КГС/М ² | | |
|--|---|---|---|-----------------------------------|
| | 1. ТЕКУЧЕСТЬ ПРОДОЛЬНОЙ РАСТЯНУТОЙ АРМАТУРЫ ДО НАСТУПЛЕНИЯ РАЗ- ДРОБЛЕНИЯ БЕТОНА СЖАТОЙ ЗОНЫ $C=1.4$ | ПРИ КОТОРОЙ ПАНЕЛИ ПРИЗНА- ЮТСЯ ГОДНЫМИ | ПРИ КОТОРОЙ ТРЕБУЕТСЯ ПОВ- ТОРНОЕ ИСПЫТАНИЕ | |
| | 2. РАЗРЫВ ПРОДОЛЬНОЙ РАСТЯНУТОЙ АРМАТУРЫ. 2. РАЗДРОБЛЕНИЕ БЕТОНА СЖАТОЙ ЗОНЫ ДО НАСТУПЛЕНИЯ ТЕКУЧЕ- СТИ ПРОДОЛЬНОЙ РАСТЯНУТОЙ АР- МАТУРЫ $C=1.6$ | С УЧЕТОМ СОБСТВЕН МАССЫ ПАНЕЛИ | ЗА ВЪЕТОМ СОБСТВЕН МАССЫ ПАНЕЛИ | С УЧЕТОМ СОБСТВЕН МАССЫ ПАНЕЛИ |
| ПК63. 10-8АІУТ ПК60. 10-8АІУТ ПК57. 10-8АІУТ | 1.4 | ≥ 1646 | ≥ 1349 | $< 1646, \text{НО} \geq 1400$ |
| ПК54. 10-8АІУТ ПК51. 10-8АІУТ ПК48. 10-8АІУТ | 1.6 | ≥ 1880 | ≥ 1583 | $< 1880, \text{НО} \geq 1600$ |
| ПК63. 10-6АІУТ ПК60. 10-6АІУТ ПК57. 10-6АІУТ | 1.4 | ≥ 1352 | ≥ 1055 | $< 1352, \text{НО} \geq 1150$ |
| ПК54. 10-6АІУТ ПК51. 10-6АІУТ ПК48. 10-6АІУТ | 1.6 | ≥ 1548 | ≥ 1251 | $< 1548, \text{НО} \geq 1315$ |
| ПК63. 10-4АІУТ ПК60. 10-4АІУТ ПК57. 10-4АІУТ | 1.4 | ≥ 1140 | ≥ 843 | $< 1140, \text{НО} \geq 969$ |
| ПК54. 10-4АІУТ ПК51. 10-4АІУТ ПК48. 10-4АІУТ | 1.6 | ≥ 1301 | ≥ 1004 | $< 1301, \text{НО} \geq 1105$ |
| ПК63. 10-3АІУТ ПК60. 10-3АІУТ ПК57. 10-3АІУТ | 1.4 | ≥ 918 | ≥ 621 | $< 918, \text{НО} \geq 780$ |
| ПК54. 10-3АІУТ | 1.6 | ≥ 1050 | ≥ 753 | $< 1050, \text{НО} \geq 893$ |

ИНВ. № ПОДА/ПОДЛ. И ДАТА ВЗАМ. ИНВ. №

1.141-1.59. 000000 Т0

Лист

25

ДАННЫЕ ДЛЯ ИСПЫТАНИЙ ПРОВЕРКА ЖЕСТКОСТИ ТАБЛИЦА 7

| МАРКА ПАНЕЛИ | СРОК ИСПЫТАНИЯ ПАНЕЛЕЙ ПОСЛЕ ИХ ИЗГОТОВКИ В СУТКАХ | КОНТРОЛЬ НАГРУЗКАХ ВЫЧЕТОМ СОБСТВЕННОЙ МАССЫ ПАНЕЛИ КОЭФ. $\frac{1}{2}$ | $\frac{f}{\Delta L}$ $\frac{f}{\text{ПРЕД}}$ % | ПРОГИБ ОТ ПОЛНОЙ КОНТРОЛЬНОЙ НАГРУЗКИ f_k ММ | ПРОГИБ f ИЗМЕРЕННЫЙ ММ | |
|---------------|--|---|--|--|---------------------------------------|---|
| | | | | | ПРИ КОТОРОМ ПАНЕЛИ ПРИЗНАЮТСЯ ГОДНЫМИ | ПРИ КОТОРОМ ТРЕБУЕТСЯ ПОВТОРНОЕ ИСПЫТАНИЕ |
| ПК63.18-8А1УТ | 3 | 660 | 96 | 16.5 | ≤ 18.2 | $> 18.2, \text{НО} \leq 19.0$ |
| | 7 | 655 | | 14.7 | ≤ 16.2 | $> 16.2, \text{НО} \leq 17.0$ |
| | 14 | 645 | | 13.1 | ≤ 14.4 | $> 14.4, \text{НО} \leq 15.1$ |
| | 28 | 640 | | 10.4 | ≤ 11.4 | $> 11.4, \text{НО} \leq 12.0$ |
| | 100 | 590 | | 7.3 | ≤ 8.0 | $> 8.0, \text{НО} \leq 8.4$ |
| ПК60.18-8А1УТ | 3 | 630 | 98 | 15.2 | ≤ 16.7 | $> 16.7, \text{НО} \leq 17.5$ |
| | 7 | 630 | | 14.3 | ≤ 15.7 | $> 15.7, \text{НО} \leq 16.4$ |
| | 14 | 625 | | 13.2 | ≤ 14.5 | $> 14.5, \text{НО} \leq 15.2$ |
| | 28 | 630 | | 11.6 | ≤ 12.8 | $> 12.8, \text{НО} \leq 13.3$ |
| | 100 | 590 | | 9.3 | ≤ 10.2 | $> 10.2, \text{НО} \leq 10.7$ |
| ПК57.18-8А1УТ | 3 | 620 | 85 | 11.3 | ≤ 12.4 | $> 12.4, \text{НО} \leq 13.0$ |
| | 7 | 620 | | 10.6 | ≤ 11.7 | $> 11.7, \text{НО} \leq 12.2$ |
| | 14 | 620 | | 9.7 | ≤ 10.7 | $> 10.7, \text{НО} \leq 11.1$ |
| | 28 | 625 | | 8.5 | ≤ 9.4 | $> 9.4, \text{НО} \leq 9.8$ |
| | 100 | 590 | | 6.8 | ≤ 7.5 | $> 7.5, \text{НО} \leq 7.8$ |
| ПК54.18-8А1УТ | 3 | 605 | 77.5 | 9.3 | ≤ 11.1 | $> 11.1, \text{НО} \leq 12.1$ |
| | 7 | 612 | | 8.6 | ≤ 10.3 | $> 10.3, \text{НО} \leq 11.2$ |
| | 14 | 612 | | 8.1 | ≤ 9.7 | $> 9.7, \text{НО} \leq 10.5$ |
| | 28 | 623 | | 7.4 | ≤ 8.9 | $> 8.9, \text{НО} \leq 9.6$ |
| | 100 | 590 | | 6.1 | ≤ 7.3 | $> 7.3, \text{НО} \leq 7.9$ |
| ПК51.18-8А1УТ | 3 | 595 | 65 | 6.5 | ≤ 7.8 | $> 7.8, \text{НО} \leq 8.4$ |
| | 7 | 615 | | 6.0 | ≤ 7.2 | $> 7.2, \text{НО} \leq 7.8$ |
| | 14 | 615 | | 5.6 | ≤ 6.7 | $> 6.7, \text{НО} \leq 7.3$ |
| | 28 | 620 | | 5.1 | ≤ 6.1 | $> 6.1, \text{НО} \leq 6.6$ |
| | 100 | 590 | | 4.1 | ≤ 4.9 | $> 4.9, \text{НО} \leq 5.3$ |

1.141-1.59.000000 ТО

Лист

26

ДАННЫЕ ДЛЯ ИСПЫТАНИЙ.

ПРОВЕРКА ЖЕСТКОСТИ
ПРОДОЛЖЕНИЕ ТАБЛИЦЫ 7

| МАРКА ПАНЕЛИ | СРОК ИСПЫТАНИЯ ПАНЕЛЕЙ ПОСЛЕ ИХ ИЗГОТОВКИ В СУТКАХ | КОНТРОЛЬНАЯ НАГРУЗКА ЗА ВЫЧЕТОМ СОБСТВЕННОЙ МАССЫ ПАНЕЛИ, КГС/М ² | f _{дл} / f _{пре} % | ПРОГИБ ОТ ПОЛНОЙ КОНТРОЛЬНОЙ НАГРУЗКИ f _к ММ | ПРОГИБ f ИЗМЕРЕННЫЙ ММ | |
|---------------|--|--|--------------------------------------|---|---------------------------------------|---|
| | | | | | ПРИ КОТОРОМ ПАНЕЛИ ПРИЗНАЮТСЯ ГОДНЫМИ | ПРИ КОТОРОМ ТРЕБУЕТСЯ ПОВТОРНОЕ ИСПЫТАНИЕ |
| ПК48.18-8АIVТ | 3 | 590 | 57.5 | 4.8 | ≤ 5.7 | > 5.7, но ≤ 6.2 |
| | 7 | 590 | | 4.3 | ≤ 5.2 | > 5.2, но ≤ 5.6 |
| | 14 | 596 | | 4.0 | ≤ 4.8 | > 4.8, но ≤ 5.2 |
| | 28 | 616 | | 3.5 | ≤ 4.2 | > 4.2, но ≤ 4.5 |
| | 100 | 590 | | 2.9 | ≤ 3.5 | > 3.5, но ≤ 3.8 |
| ПК63.18-6АIVТ | 3 | 436 | 91 | 13.0 | ≤ 14.3 | > 14.3, но ≤ 15.0 |
| | 7 | 438 | | 12.2 | ≤ 13.4 | > 13.4, но ≤ 14.0 |
| | 14 | 437 | | 11.4 | ≤ 12.5 | > 12.5, но ≤ 13.1 |
| | 28 | 442 | | 10.0 | ≤ 11.0 | > 11.0, но ≤ 11.5 |
| | 100 | 416 | | 8.1 | ≤ 8.9 | > 8.9, но ≤ 9.3 |
| ПК60.18-6АIVТ | 3 | 429 | 80.5 | 9.9 | ≤ 12.4 | > 12.4, но ≤ 12.8 |
| | 7 | 434 | | 9.3 | ≤ 11.7 | > 11.7, но ≤ 12.1 |
| | 14 | 434 | | 8.6 | ≤ 10.8 | > 10.8, но ≤ 11.2 |
| | 28 | 442 | | 7.6 | ≤ 9.1 | > 9.1, но ≤ 9.9 |
| | 100 | 416 | | 6.1 | ≤ 7.3 | > 7.3, но ≤ 7.9 |
| ПК57.18-6АIVТ | 3 | 416 | 76 | 8.3 | ≤ 9.9 | > 9.9, но ≤ 10.8 |
| | 7 | 422 | | 8.0 | ≤ 9.6 | > 9.6, но ≤ 10.4 |
| | 14 | 426 | | 7.6 | ≤ 9.1 | > 9.1, но ≤ 9.9 |
| | 28 | 440 | | 7.0 | ≤ 8.4 | > 8.4, но ≤ 9.1 |
| | 100 | 416 | | 5.8 | ≤ 7.0 | > 7.0, но ≤ 7.6 |
| ПК54.18-6АIVТ | 3 | 416 | 65.7 | 6.3 | ≤ 7.6 | > 7.6, но ≤ 8.2 |
| | 7 | 416 | | 5.7 | ≤ 6.8 | > 6.8, но ≤ 7.4 |
| | 14 | 420 | | 5.4 | ≤ 6.5 | > 6.5, но ≤ 7.0 |
| | 28 | 436 | | 4.8 | ≤ 5.7 | > 5.7, но ≤ 6.2 |
| | 100 | 416 | | 4.1 | ≤ 4.9 | > 4.9, но ≤ 5.3 |

ИНВ. № ПОДАЛ. ПОДАТ. И ДАТА ВЗАМ. ИНВ. №

1.141-1.59. 000000 Т0

Лист

27

ДАННЫЕ ДЛЯ ИСПЫТАНИЙ ПРОВЕРКА ЖЕСТКОСТИ
ПРОДОЛЖЕНИЕ ТАБЛИЦЫ 7

| МАРКА ПАНЕЛИ | СРОК ИСПЫТАНИЯ ПАНЕЛЕЙ ПОСЛЕ ИХ ИЗГОТОВКИ В СУТКАХ | КОНТРОЛЬНАЯ НАГРУЗКА ЗА ВЫЧЕТОМ СОБСТВ. МАССЫ ПАНЕЛИ, кгс/м ² | f _{дл} / f _{пред} % | ПРОГИБ ОТ ПОЛНОЙ КОНТРОЛЬНОЙ НАГРУЗКИ f _к мм | ПРОГИБ f ИЗМЕРЕННЫЙ мм | |
|--------------|--|--|---------------------------------------|---|---------------------------------------|---|
| | | | | | ПРИ КОТОРОЙ ПАНЕЛИ ПРИЗНАЮТСЯ ГОДНЫМИ | ПРИ КОТОРОМ ТРЕБУЕТСЯ ПОВТОРНОЕ ИСПЫТАНИЕ |
| ПК51.18-6АИТ | 3 | 416 | 56 | 4.4 | ≤ 5.3 | > 5.3, но ≤ 5.7 |
| | 7 | 416 | | 3.9 | ≤ 4.7 | > 4.7, но ≤ 5.1 |
| | 14 | 417 | | 3.5 | ≤ 4.2 | > 4.2, но ≤ 4.6 |
| | 28 | 436 | | 3.0 | ≤ 3.6 | > 3.6, но ≤ 3.9 |
| | 100 | 416 | | 2.4 | ≤ 2.9 | > 2.9, но ≤ 3.1 |
| ПК48.18-6АИТ | 3 | 416 | 51 | 3.4 | ≤ 4.1 | > 4.1, но ≤ 4.4 |
| | 7 | 416 | | 3.0 | ≤ 3.6 | > 3.6, но ≤ 3.9 |
| | 14 | 416 | | 2.4 | ≤ 2.9 | > 2.9, но ≤ 3.1 |
| | 28 | 432 | | 1.9 | ≤ 2.3 | > 2.3, но ≤ 2.5 |
| | 100 | 416 | | 1.5 | ≤ 1.8 | > 1.8, но ≤ 2.0 |
| ПК63.18-4АИТ | 3 | 274 | 76 | 8.3 | ≤ 9.95 | > 9.95, но ≤ 10.8 |
| | 7 | 281 | | 8.0 | ≤ 9.6 | > 9.6, но ≤ 10.4 |
| | 14 | 283 | | 7.3 | ≤ 8.75 | > 8.75, но ≤ 9.5 |
| | 28 | 292 | | 6.7 | ≤ 8.1 | > 8.1, но ≤ 8.7 |
| | 100 | 274 | | 5.6 | ≤ 6.7 | > 6.7, но ≤ 7.3 |
| ПК60.18-4АИТ | 3 | 274 | 67.5 | 6.0 | ≤ 7.2 | > 7.2, но ≤ 7.8 |
| | 7 | 274 | | 5.5 | ≤ 6.6 | > 6.6, но ≤ 7.2 |
| | 14 | 280 | | 5.0 | ≤ 6.0 | > 6.0, но ≤ 6.5 |
| | 28 | 290 | | 4.6 | ≤ 5.5 | > 5.5, но ≤ 6.0 |
| | 100 | 274 | | 3.7 | ≤ 4.5 | > 4.5, но ≤ 4.8 |
| ПК57.18-4АИТ | 3 | 274 | 58 | 4.6 | ≤ 5.5 | > 5.5, но ≤ 6.0 |
| | 7 | 274 | | 4.1 | ≤ 4.9 | > 4.9, но ≤ 5.3 |
| | 14 | 277 | | 3.6 | ≤ 4.3 | > 4.3, но ≤ 4.7 |
| | 28 | 290 | | 3.2 | ≤ 3.9 | > 3.9, но ≤ 4.2 |
| | 100 | 274 | | 2.4 | ≤ 2.9 | > 2.9, но ≤ 3.1 |

1.141-1.59.000000 П0

Лист

28

ДАННЫЕ ДЛЯ ИСПЫТАНИИ. ПРОВЕРКА ЖЕСТКОСТИ
ПРОДОЛЖЕНИЕ ТАБЛИЦЫ 7

| МАРКА ПАНЕЛИ | СРОК ИСПЫТАНИЯ ПАНЕЛЕЙ ПОСЛЕ ИХ ИЗГОТОВКИ В СУТКАХ | КОНТРОЛЬНАЯ НАГРУЗКА С ВЫЧЕТОМ СОВЕТСКИХ МАССЫ ПАНЕЛИ КГ | f ДЛ / f ПРБ % | ПРОГИБ ОТ ПОЛНОЙ КОНТРОЛЬНОЙ НАГРУЗКИ ф К ММ | ПРОГИБ ф ИЗМЕРЕННЫЙ ММ | |
|---------------|--|--|----------------|--|---------------------------------------|---|
| | | | | | ПРИ КОТОРОМ ПАНЕЛИ ПРИЗНАЮТСЯ ГОДНЫМИ | ПРИ КОТОРОМ ТРЕБУЕТСЯ ПОВТОРНОЕ ИСПЫТАНИЕ |
| ПК54.18-4АИУТ | 3 | 274 | 52.5 | 3.4 | ≤ 4.1 | > 4.1, но ≤ 4.4 |
| | 7 | 274 | | 3.3 | ≤ 4.0 | > 4.0, но ≤ 4.3 |
| | 14 | 274 | | 3.2 | ≤ 3.9 | > 3.9, но ≤ 4.2 |
| | 28 | 288 | | 3.0 | ≤ 3.6 | > 3.6, но ≤ 3.9 |
| | 100 | 274 | | 2.8 | ≤ 3.4 | > 3.4, но ≤ 3.6 |
| ПК51.18-4АИУТ | 3 | 274 | 50 | 2.7 | ≤ 3.2 | > 3.2, но ≤ 3.5 |
| | 7 | 274 | | 2.6 | ≤ 3.1 | > 3.1, но ≤ 3.3 |
| | 14 | 274 | | 2.5 | ≤ 3.0 | > 3.0, но ≤ 3.2 |
| | 28 | 285 | | 2.3 | ≤ 2.8 | > 2.8, но ≤ 3.0 |
| | 100 | 274 | | 2.2 | ≤ 2.6 | > 2.6, но ≤ 2.8 |
| ПК48.18-4АИУТ | 3 | 274 | 43 | 2.2 | ≤ 2.6 | > 2.6, но ≤ 2.9 |
| | 7 | 274 | | 2.1 | ≤ 2.5 | > 2.5, но ≤ 2.7 |
| | 14 | 274 | | 2.0 | ≤ 2.4 | > 2.4, но ≤ 2.6 |
| | 28 | 285 | | 1.8 | ≤ 2.2 | > 2.2, но ≤ 2.4 |
| | 100 | 274 | | 1.8 | ≤ 2.1 | > 2.1, но ≤ 2.3 |
| ПК63.18-3АИУТ | 3 | 213 | 82.5 | 5.6 | ≤ 6.7 | > 6.7, но ≤ 7.3 |
| | 7 | 213 | | 5.1 | ≤ 6.1 | > 6.1, но ≤ 6.6 |
| | 14 | 213 | | 4.6 | ≤ 5.5 | > 5.5, но ≤ 6.0 |
| | 28 | 226 | | 4.3 | ≤ 5.2 | > 5.2, но ≤ 5.6 |
| | 100 | 213 | | 3.7 | ≤ 4.4 | > 4.4, но ≤ 4.8 |
| ПК60.18-3АИУТ | 3 | 213 | 7.1 | 3.9 | ≤ 4.7 | > 4.7, но ≤ 5.1 |
| | 7 | 213 | | 3.2 | ≤ 3.9 | > 3.9, но ≤ 4.2 |
| | 14 | 213 | | 3.2 | ≤ 3.9 | > 3.9, но ≤ 4.2 |
| | 28 | 225 | | 3.1 | ≤ 3.7 | > 3.7, но ≤ 4.0 |
| | 100 | 213 | | 2.9 | ≤ 3.5 | > 3.5, но ≤ 3.8 |

ИНВ. № ПОДА. И. ДАТА
ИЗМ. ИВ. №

1. 141-1.59.000000 ТО

Лис
20

ДАННЫЕ ДЛЯ ИСПЫТАНИЙ. ПРОВЕРКА ЖЕСТКОСТИ.
ПРОДОЛЖЕНИЕ ТАБЛИЦЫ 7

| МАРКА ПАНЕЛИ | СРОК ИСПЫТАНИЯ ПАНЕЛЕЙ ПОСЛЕ ИХ ИЗГОТОВКИ В СУТКАХ | КОНТРОЛЬНАЯ НАГРУЗКА ЗА ВЕЧ. МАССЫ ПАНЕЛИ, кг/см ² | f _{дл} / f _{пред} % | ПРОГИБ ОТ ПОЛНОЙ КОНТРОЛЬНОЙ НАГРУЗКИ фк мм | ПРОГИБ ф ИЗМЕРЕННЫЙ мм | |
|---------------|--|---|---------------------------------------|---|---------------------------------------|---|
| | | | | | ПРИ КОТОРОМ ПАНЕЛИ ПРИЗНАЮТСЯ ГОДНЫМИ | ПРИ КОТОРОМ ТРЕБУЕТСЯ ПОВТОРНОЕ ИСПЫТАНИЕ |
| ПК57.18-3А1УТ | 3 | 213 | 63.5 | 3.0 | ≤ 3.6 | > 3.6 ,НО ≤ 3.9 |
| | 7 | 213 | | 2.9 | ≤ 3.5 | > 3.5 ,НО ≤ 3.8 |
| | 14 | 213 | | 2.8 | ≤ 3.4 | > 3.4 ,НО ≤ 3.7 |
| | 28 | 224 | | 2.6 | ≤ 3.1 | > 3.1 ,НО ≤ 3.4 |
| | 100 | 213 | | 2.5 | ≤ 3.0 | > 3.0 ,НО ≤ 3.2 |
| ПК54.18-3А1УТ | 3 | 213 | 17 | 2.4 | ≤ 2.9 | > 2.9 ,НО ≤ 3.1 |
| | 7 | 213 | | 2.2 | ≤ 2.6 | > 2.6 ,НО ≤ 2.8 |
| | 14 | 213 | | 2.1 | ≤ 2.5 | > 2.5 ,НО ≤ 2.7 |
| | 28 | 222 | | 2.0 | ≤ 2.4 | > 2.4 ,НО ≤ 2.6 |
| | 100 | 213 | | 1.9 | ≤ 2.3 | > 2.3 ,НО ≤ 2.4 |
| ПК51.18-3А1УТ | 3 | 213 | 15 | 1.9 | ≤ 2.3 | > 2.3 ,НО ≤ 2.5 |
| | 7 | 213 | | 1.8 | ≤ 2.1 | > 2.1 ,НО ≤ 2.3 |
| | 14 | 213 | | 1.7 | ≤ 2.0 | > 2.0 ,НО ≤ 2.2 |
| | 28 | 224 | | 1.6 | ≤ 1.9 | > 1.9 ,НО ≤ 2.1 |
| | 100 | 213 | | 1.5 | ≤ 1.8 | > 1.8 ,НО ≤ 2.0 |
| ПК48.18-3А1УТ | 3 | 213 | 12.4 | 1.5 | ≤ 1.8 | > 1.8 ,НО ≤ 1.9 |
| | 7 | 213 | | 1.4 | ≤ 1.7 | > 1.7 ,НО ≤ 1.8 |
| | 14 | 213 | | 1.3 | ≤ 1.6 | > 1.6 ,НО ≤ 1.7 |
| | 28 | 221 | | 1.2 | ≤ 1.4 | > 1.4 ,НО ≤ 1.5 |
| | 100 | 213 | | 1.2 | ≤ 1.4 | > 1.4 ,НО ≤ 1.5 |
| ПК63.15-8А1УТ | 3 | 644 | 86 | 18.2 | ≤ 20.0 | > 20.0 ,НО ≤ 20.9 |
| | 7 | 641 | | 16.9 | ≤ 18.5 | > 18.5 ,НО ≤ 19.5 |
| | 14 | 635 | | 15.2 | ≤ 16.7 | > 16.7 ,НО ≤ 17.5 |
| | 28 | 635 | | 13.4 | ≤ 14.7 | > 14.7 ,НО ≤ 15.4 |
| | 100 | 593 | | 10.7 | ≤ 11.7 | > 11.7 ,НО ≤ 12.3 |

1.141-1.59.000000 Т0

Лист
30

ДАННЫЕ ДЛЯ ИСПЫТАНИЙ. ПРОВЕРКА ЖЕСТКОСТИ
ПРОДОЛЖЕНИЕ ТАБЛИЦЫ 7

| МАРКА ПАНЕЛИ | СРОК ИСПЫТАНИЯ ПАНЕЛЕЙ ПОСЛЕ ИХ ИЗГОТОВКИ В СУТКАХ | КОНТРОЛЬНАЯ НАГРУЗКА ЗА ВЫЧЕТОМ СОБСТВЕННОЙ МАССЫ ПАНЕЛИ, КГ/М ² | f _{дл} / f _{пред} % | ПРОГИБ ОТ ПОЛНОЙ КОНТРОЛЬНОЙ НАГРУЗКИ f _к ММ | ПРОГИБ f ИЗМЕРЕННЫЙ ММ | |
|----------------|--|---|---------------------------------------|---|---------------------------------------|---|
| | | | | | ПРИ КОТОРОМ ПАНЕЛИ ПРИЗНАЮТСЯ ГОДНЫМИ | ПРИ КОТОРОМ ТРЕБУЕТСЯ ПОВТОРНОЕ ИСПЫТАНИЕ |
| ПК60.15-8 АИУТ | 3 | 627 | 99 | 15.1 | ≤ 16.6 | > 16.6, но ≤ 17.4 |
| | 7 | 629 | | 14.3 | ≤ 15.7 | > 15.7, но ≤ 16.4 |
| | 14 | 627 | | 13.3 | ≤ 14.6 | > 14.6, но ≤ 15.3 |
| | 28 | 632 | | 11.8 | ≤ 13.0 | > 13.0, но ≤ 13.6 |
| | 100 | 593 | | 9.7 | ≤ 10.7 | > 10.7, но ≤ 11.1 |
| ПК57.15-8 АИУТ | 3 | 616 | 87 | 11.7 | ≤ 12.9 | > 12.9, но ≤ 13.5 |
| | 7 | 619 | | 11.1 | ≤ 12.2 | > 12.2, но ≤ 12.8 |
| | 14 | 619 | | 10.1 | ≤ 11.1 | > 11.1, но ≤ 11.6 |
| | 28 | 630 | | 9.2 | ≤ 10.1 | > 10.1, но ≤ 10.6 |
| | 100 | 593 | | 7.6 | ≤ 8.4 | > 8.4, но ≤ 8.7 |
| ПК54.15-8 АИУТ | 3 | 606 | 74.5 | 8.7 | ≤ 10.4 | > 10.4, но ≤ 11.3 |
| | 7 | 611 | | 8.2 | ≤ 9.9 | > 9.9, но ≤ 10.6 |
| | 14 | 614 | | 7.4 | ≤ 8.9 | > 8.9, но ≤ 9.6 |
| | 28 | 626 | | 6.7 | ≤ 8.1 | > 8.1, но ≤ 8.7 |
| | 100 | 593 | | 5.5 | ≤ 6.6 | > 6.6, но ≤ 7.1 |
| ПК51.15-8 АИУТ | 3 | 593 | 68.5 | 6.7 | ≤ 8.1 | > 8.1, но ≤ 8.7 |
| | 7 | 599 | | 6.1 | ≤ 7.3 | > 7.3, но ≤ 7.9 |
| | 14 | 605 | | 5.8 | ≤ 7.0 | > 7.0, но ≤ 7.5 |
| | 28 | 621 | | 5.2 | ≤ 6.2 | > 6.2, но ≤ 6.8 |
| | 100 | 593 | | 4.3 | ≤ 5.2 | > 5.2, но ≤ 5.6 |
| ПК48.15-8 АИУТ | 3 | 593 | 61.5 | 5.5 | ≤ 6.6 | > 6.6, но ≤ 7.1 |
| | 7 | 593 | | 5.0 | ≤ 6.0 | > 6.0, но ≤ 6.5 |
| | 14 | 593 | | 4.6 | ≤ 5.5 | > 5.5, но ≤ 6.0 |
| | 28 | 618 | | 4.2 | ≤ 5.1 | > 5.1, но ≤ 5.5 |
| | 100 | 593 | | 3.6 | ≤ 4.3 | > 4.3, но ≤ 4.7 |

1.141-1. 59. 000000 ТО

Лист

31

ДАННЫЕ ДЛЯ ИСПЫТАНИЙ. ПРОВЕРКА ЖЕСТКОСТИ
ПРОДОЛЖЕНИЕ ТАБЛИЦЫ 7

| МАРКА ПАНЕЛИ | СРОК ИСПЫТАНИЯ ПАНЕЛЕЙ ПОСЛЕ ИХ ИЗГОТОВ. В СУТКАХ | КОНТРОЛЬНАЯ НАГРУЗКА ЗА ВЪЕМОМ СОБСТВ. ВЕЩ. МАССЫ ПАНЕЛИ, КГС/М ² | f _М / f _{ПРЕД} % | ПРОГИБ ОТ ПОЛНОЙ КОНТРОЛЬНОЙ НАГРУЗКИ f _к ММ | ПРОГИБ f ИЗМЕРЕННЫЙ ММ | |
|---------------|---|--|--------------------------------------|---|---------------------------------------|---|
| | | | | | ПРИ КОТОРОМ ПАНЕЛИ ПРИЗНАЮТСЯ ГОДНЫМИ | ПРИ КОТОРОМ ТРЕБУЕТСЯ ПОВТОРНОЕ ИСПЫТАНИЕ |
| ПК63.15-6А1УТ | 3 | 436 | 94 | 13.5 | ≤ 14.8 | > 14.8, но ≤ 15.5 |
| | 7 | 438 | | 12.9 | ≤ 14.2 | > 14.2, но ≤ 14.8 |
| | 14 | 438 | | 12.1 | ≤ 13.3 | > 13.3, но ≤ 13.9 |
| | 28 | 447 | | 10.8 | ≤ 11.9 | > 11.9, но ≤ 12.4 |
| | 100 | 420 | | 9.1 | ≤ 10.0 | > 10.0, но ≤ 10.4 |
| ПК60.15-6А1УТ | 3 | 425 | 86 | 10.8 | ≤ 11.8 | > 11.8, но ≤ 12.4 |
| | 7 | 431 | | 10.5 | ≤ 11.5 | > 11.5, но ≤ 12.1 |
| | 14 | 434 | | 9.7 | ≤ 10.7 | > 10.7, но ≤ 11.1 |
| | 28 | 444 | | 9.0 | ≤ 9.9 | > 9.9, но ≤ 10.3 |
| | 100 | 420 | | 7.7 | ≤ 8.5 | > 8.5, но ≤ 8.8 |
| ПК57.15-6А1УТ | 3 | 421 | 70 | 7.3 | ≤ 8.7 | > 8.7, но ≤ 9.5 |
| | 7 | 427 | | 7.0 | ≤ 8.4 | > 8.4, но ≤ 9.1 |
| | 14 | 431 | | 6.3 | ≤ 7.6 | > 7.6, но ≤ 8.2 |
| | 28 | 443 | | 5.7 | ≤ 6.8 | > 6.8, но ≤ 7.4 |
| | 100 | 420 | | 4.7 | ≤ 5.7 | > 5.7, но ≤ 6.1 |
| ПК54.15-6А1УТ | 3 | 420 | 58.5 | 5.9 | ≤ 7.1 | > 7.1, но ≤ 7.7 |
| | 7 | 420 | | 5.3 | ≤ 6.4 | > 6.4, но ≤ 6.9 |
| | 14 | 424 | | 4.9 | ≤ 5.9 | > 5.9, но ≤ 6.3 |
| | 28 | 440 | | 4.5 | ≤ 5.4 | > 5.4, но ≤ 5.8 |
| | 100 | 420 | | 3.6 | ≤ 4.3 | > 4.3, но ≤ 4.7 |
| ПК51.15-6А1УТ | 3 | 420 | 55 | 4.1 | ≤ 4.9 | > 4.9, но ≤ 5.3 |
| | 7 | 420 | | 3.6 | ≤ 4.3 | > 4.3, но ≤ 4.7 |
| | 14 | 420 | | 3.2 | ≤ 3.9 | > 3.9, но ≤ 4.2 |
| | 28 | 439 | | 2.8 | ≤ 3.4 | > 3.4, но ≤ 3.7 |
| | 100 | 420 | | 2.1 | ≤ 2.5 | > 2.5, но ≤ 2.7 |

1.141-1.59.00 0000 Т0

Лист

32

ДАННЫЕ ДЛЯ ИСПЫТАНИЙ. ПРОВЕРКА ЖЕСТКОСТИ.
ПРОДОЛЖЕНИЕ ТАБЛИЦЫ 7

| МАРКА ПАНЕЛИ | СРОК ИСПЫТАНИЯ ПАНЕЛЕЙ ПОСЛЕ ИХ ИЗГОТОВКИ В СУТКАХ | КОНТРОЛЬНЫЕ НАГРУЗКА ВЫЧЕТОМ СОВЕТЕН МАССЫ ПАНЕЛИ, КГС/М ² | f _{дл} / f _{пред} % | ПРОГИБ ОТ ПОЛНОЙ КОНТРОЛЬНОЙ НАГРУЗКИ f _к ММ | ПРОГИБ f ИЗМЕРЕННЫЙ ММ | |
|--------------|--|---|---------------------------------------|---|---------------------------------------|---|
| | | | | | ПРИ КОТОРОМ ПАНЕЛИ ПРИЗНАЮТСЯ ГОДНЫМИ | ПРИ КОТОРОМ ТРЕБУЕТСЯ ПОВТОРНОЕ ИСПЫТАНИЕ |
| ПК48.15-6АУТ | 3 | 420 | 50 | 3.2 | ≤ 3.9 | > 3.9, но ≤ 4.2 |
| | 7 | 420 | | 2.6 | ≤ 3.2 | > 3.2, но ≤ 3.4 |
| | 14 | 420 | | 2.6 | ≤ 3.1 | > 3.1, но ≤ 3.4 |
| | 28 | 437 | | 2.5 | ≤ 3.0 | > 3.0, но ≤ 3.2 |
| | 100 | 420 | | 2.4 | ≤ 2.9 | > 2.9, но ≤ 3.1 |
| ПК63.15-4АУТ | 3 | 275 | 75 | 8.2 | ≤ 9.8 | > 9.8, но ≤ 10.6 |
| | 7 | 279 | | 7.8 | ≤ 9.3 | > 9.3, но ≤ 10.1 |
| | 14 | 282 | | 7.4 | ≤ 8.9 | > 8.9, но ≤ 9.6 |
| | 28 | 293 | | 6.7 | ≤ 8.0 | > 8.0, но ≤ 8.7 |
| | 100 | 275 | | 5.6 | ≤ 6.7 | > 6.7, но ≤ 7.2 |
| ПК60.15-4АУТ | 3 | 275 | 70 | 6.5 | ≤ 7.8 | > 7.8, но ≤ 8.4 |
| | 7 | 275 | | 5.9 | ≤ 7.1 | > 7.1, но ≤ 7.6 |
| | 14 | 276 | | 5.5 | ≤ 6.6 | > 6.6, но ≤ 7.1 |
| | 28 | 291 | | 5.1 | ≤ 6.1 | > 6.1, но ≤ 6.6 |
| | 100 | 275 | | 4.3 | ≤ 5.2 | > 5.2, но ≤ 5.6 |
| ПК57.15-4АУТ | 3 | 275 | 63 | 5.2 | ≤ 6.2 | > 6.2, но ≤ 6.8 |
| | 7 | 275 | | 4.7 | ≤ 5.7 | > 5.7, но ≤ 6.1 |
| | 14 | 275 | | 4.2 | ≤ 5.1 | > 5.1, но ≤ 5.5 |
| | 28 | 290 | | 3.9 | ≤ 4.7 | > 4.7, но ≤ 5.1 |
| | 100 | 275 | | 3.2 | ≤ 3.9 | > 3.9, но ≤ 4.2 |
| ПК54.15-4АУТ | 3 | 275 | 64 | 3.3 | ≤ 4.0 | > 4.0, но ≤ 4.3 |
| | 7 | 275 | | 3.3 | ≤ 4.0 | > 4.0, но ≤ 4.3 |
| | 14 | 275 | | 3.1 | ≤ 3.7 | > 3.7, но ≤ 4.0 |
| | 28 | 290 | | 2.9 | ≤ 3.5 | > 3.5, но ≤ 3.8 |
| | 100 | 275 | | 2.8 | ≤ 3.4 | > 3.4, но ≤ 3.6 |

1.141-1.59. 000000ТО

Лист

33

ДАННЫЕ ДЛЯ ИСПЫТАНИЙ. ПРОВЕРКА ЖЕСТКОСТИ

ПРОДОЛЖЕНИЕ ТАБЛИЦЫ 7

| МАРКА ПАНЕЛИ | СРОК ИСПЫТАНИЯ ПАНЕЛЕЙ ПОСЛЕ ИХ ИЗГОТОВКИ В СУТКАХ | КОНТРОЛЬНАЯ НАГРУЗКА ЗА ВЫЧЕТОМ СОВЕСТВ. МАССЫ ПАНЕЛИ КГС/М ² | φ ДЛ φ ПРД % | ПРОГИБ ОТ ПОЛНОЙ КОНТРОЛЬНОЙ НАГРУЗКИ φ К ММ | ПРОГИБ φ ИЗМЕРЕННЫЙ ММ | |
|---------------|--|--|--------------------|--|---------------------------------------|---|
| | | | | | ПРИ КОТОРОМ ПАНЕЛИ ПРИЗНАЮТСЯ ГОДНЫМИ | ПРИ КОТОРОМ ТРЕБУЕТСЯ ПОВТОРНОЕ ИСПЫТАНИЕ |
| ПК51.15-4А1УТ | 3 | 275 | 49.5 | 2.8 | ≤ 3.4 | > 3.4, но ≤ 3.6 |
| | 7 | 275 | | 2.6 | ≤ 3.1 | > 3.1, но ≤ 3.4 |
| | 14 | 275 | | 2.5 | ≤ 3.0 | > 3.0, но ≤ 3.2 |
| | 28 | 286 | | 2.3 | ≤ 2.8 | > 2.8, но ≤ 3.0 |
| | 100 | 275 | | 2.2 | ≤ 2.7 | > 2.7, но ≤ 2.9 |
| ПК48.15-4А1УТ | 3 | 275 | 13.2 | 2.2 | ≤ 2.7 | > 2.7, но ≤ 2.9 |
| | 7 | 275 | | 2.0 | ≤ 2.4 | > 2.4, но ≤ 2.6 |
| | 14 | 275 | | 1.9 | ≤ 2.3 | > 2.3, но ≤ 2.5 |
| | 28 | 285 | | 1.8 | ≤ 2.1 | > 2.1, но ≤ 2.3 |
| | 100 | 275 | | 1.7 | ≤ 2.0 | > 2.0, но ≤ 2.2 |
| ПК63.15-3А1УТ | 3 | 214 | 79 | 4.9 | ≤ 5.9 | > 5.9, но ≤ 6.4 |
| | 7 | 214 | | 4.4 | ≤ 5.3 | > 5.3, но ≤ 5.7 |
| | 14 | 214 | | 3.8 | ≤ 4.5 | > 4.5, но ≤ 4.9 |
| | 28 | 226 | | 3.4 | ≤ 4.1 | > 4.1, но ≤ 4.4 |
| | 100 | 214 | | 2.8 | ≤ 3.3 | > 3.3, но ≤ 3.6 |
| ПК60.15-3А1УТ | 3 | 214 | 76 | 4.5 | ≤ 5.4 | > 5.4, но ≤ 5.8 |
| | 7 | 214 | | 4.0 | ≤ 4.8 | > 4.8, но ≤ 5.2 |
| | 14 | 214 | | 3.4 | ≤ 4.1 | > 4.1, но ≤ 4.4 |
| | 28 | 225 | | 2.8 | ≤ 3.3 | > 3.3, но ≤ 3.6 |
| | 100 | 214 | | 2.4 | ≤ 2.9 | > 2.9, но ≤ 3.1 |
| ПК57.15-3А1УТ | 3 | 214 | 70 | 4.1 | ≤ 4.9 | > 4.9, но ≤ 5.3 |
| | 7 | 214 | | 3.5 | ≤ 4.2 | > 4.2, но ≤ 4.6 |
| | 14 | 214 | | 2.9 | ≤ 3.5 | > 3.5, но ≤ 3.8 |
| | 28 | 224 | | 2.6 | ≤ 3.1 | > 3.1, но ≤ 3.4 |
| | 100 | 214 | | 2.5 | ≤ 3.0 | > 3.0, но ≤ 3.2 |

1. 141-1.59. 000000 TO

ЛИСТ

34

ДАННЫЕ ДЛЯ ИСПЫТАНИЙ. ПРОВЕРКА ЖЕСТКОСТИ
ПРОДОЛЖЕНИЕ ТАБЛИЦЫ 7

| МАРКА ПАНЕЛИ | СРОК ИСПЫТАНИЯ ПАНЕЛЕЙ ПОСЛЕ ИХ ИЗГОТОВКИ В СУТКАХ | КОНТРОЛЬНАЯ НАГРУЗКА ЗА ВЫЧЕТОМ СВОЕЙ МАССЫ ПАНЕЛИ, КГС/М ² | f ДЛ / f ПРЯМ % | ПРОГИБ ОТ ПОЛНОЙ КОНТРОЛЬНОЙ НАГРУЗКИ f К ММ | ПРОГИБ f ИЗМЕРЕННЫЙ ММ | |
|---------------|--|--|-----------------|--|---------------------------------------|---|
| | | | | | ПРИ КОТОРОМ ПАНЕЛИ ПРИЗНАЮТСЯ ГОДНЫМИ | ПРИ КОТОРОМ ТРЕБУЕТСЯ ПОВТОРНОЕ ИСПЫТАНИЕ |
| ПК54.15-3А1УТ | 3 | 214 | 52 | 2.4 | ≤ 2.9 | > 2.9, но ≤ 3.1 |
| | 7 | 214 | | 2.2 | ≤ 2.6 | > 2.6, но ≤ 2.8 |
| | 14 | 214 | | 2.1 | ≤ 2.5 | > 2.5, но ≤ 2.7 |
| | 28 | 223 | | 2.0 | ≤ 2.4 | > 2.4, но ≤ 2.6 |
| | 100 | 214 | | 1.9 | ≤ 2.3 | > 2.3, но ≤ 2.4 |
| ПК51.15-3А1УТ | 3 | 214 | 14 | 1.9 | ≤ 2.3 | > 2.3, но ≤ 2.5 |
| | 7 | 214 | | 1.7 | ≤ 2.0 | > 2.0, но ≤ 2.2 |
| | 14 | 214 | | 1.7 | ≤ 2.0 | > 2.0, но ≤ 2.2 |
| | 28 | 224 | | 1.5 | ≤ 1.8 | > 1.8, но ≤ 2.0 |
| | 100 | 214 | | 1.5 | ≤ 1.8 | > 1.8, но ≤ 2.0 |
| ПК63.12-8А1УТ | 3 | 655 | 93.5 | 19.8 | ≤ 21.8 | > 21.8, но ≤ 22.8 |
| | 7 | 651 | | 18.5 | ≤ 20.4 | > 20.4, но ≤ 21.3 |
| | 14 | 645 | | 17.1 | ≤ 18.8 | > 18.8, но ≤ 19.7 |
| | 28 | 645 | | 14.8 | ≤ 16.3 | > 16.3, но ≤ 17.0 |
| | 100 | 600 | | 11.9 | ≤ 13.0 | > 13.0, но ≤ 13.7 |
| ПК60.12-8А1УТ | 3 | 640 | 83.5 | 15.9 | ≤ 19.0 | > 19.0, но ≤ 20.6 |
| | 7 | 641 | | 14.9 | ≤ 17.9 | > 17.9, но ≤ 19.4 |
| | 14 | 637 | | 13.9 | ≤ 16.7 | > 16.7, но ≤ 18.0 |
| | 28 | 639 | | 12.1 | ≤ 14.5 | > 14.5, но ≤ 13.7 |
| | 100 | 600 | | 9.8 | ≤ 11.8 | > 11.8, но ≤ 12.7 |
| ПК57.12-8А1УТ | 3 | 600 | 9.3 | 13.2 | ≤ 14.5 | > 14.5, но ≤ 15.2 |
| | 7 | 600 | | 12.3 | ≤ 13.6 | > 13.6, но ≤ 14.1 |
| | 14 | 600 | | 11.4 | ≤ 12.6 | > 12.6, но ≤ 13.1 |
| | 28 | 620 | | 10.4 | ≤ 11.5 | > 11.5, но ≤ 12.0 |
| | 100 | 600 | | 8.8 | ≤ 9.7 | > 9.7, но ≤ 10.2 |

ИНВ. № ПОДА. ПОДАП. И ДАТА ВЗАМ. ИНВ. №

1.141-1.59.00000070

Лист

35

ДАННЫЕ ДЛЯ ИСПЫТАНИЙ. Проверка жесткости

ПРОДОЛЖЕНИЕ ТАБЛИЦЫ 7

| МАРКА ПАНЕЛИ | СРОК ИСПЫТАНИЯ ПАНЕЛЕЙ ПОСЛЕ ИХ ИЗГОТОВКИ В СУТКАХ | КОНТРОЛЬНАЯ НАГРУЗКА ЗА ВЫЧЕТОМ СОБСТВЕННОЙ МАССЫ ПАНЕЛИ, КГ/2/М | f ДЛ. / f ПР. % | ПРОГИБ ОТ ПОЛНОЙ КОНТРОЛЬНОЙ НАГРУЗКИ f _к ММ | ПРОГИБ f ИЗМЕРЕННЫЙ ММ | |
|---------------|--|--|-----------------|---|---------------------------------------|---|
| | | | | | ПРИ КОТОРОМ ПАНЕЛИ ПРУЖИНЫТСЯ ГОДНЫМИ | ПРИ КОТОРОМ ТРЕБУЕТСЯ ПОВТОРНОЕ ИСПЫТАНИЕ |
| ПК54.12-8АІУТ | 3 | 616 | 76 | 9.2 | ≤ 11.0 | > 11.0, но ≤ 11.9 |
| | 7 | 622 | | 8.7 | ≤ 10.4 | > 10.4, но ≤ 11.3 |
| | 14 | 623 | | 7.9 | ≤ 9.5 | > 9.5, но ≤ 10.2 |
| | 28 | 633 | | 7.1 | ≤ 8.5 | > 8.5, но ≤ 9.2 |
| | 100 | 600 | | 5.8 | ≤ 7.0 | > 7.0, но ≤ 7.5 |
| ПК51.12-8АІУТ | 3 | 611 | 87 | 8.5 | ≤ 9.3 | > 9.3, но ≤ 9.8 |
| | 7 | 615 | | 7.9 | ≤ 8.7 | > 8.7, но ≤ 9.1 |
| | 14 | 620 | | 7.1 | ≤ 7.8 | > 7.8, но ≤ 8.2 |
| | 28 | 631 | | 6.2 | ≤ 6.8 | > 6.8, но ≤ 7.2 |
| | 100 | 600 | | 4.7 | ≤ 5.2 | > 5.2, но ≤ 5.4 |
| ПК48.12-8АІУТ | 3 | 600 | 57.5 | 4.8 | ≤ 5.8 | > 5.8, но ≤ 6.2 |
| | 7 | 604 | | 4.4 | ≤ 5.3 | > 5.3, но ≤ 5.7 |
| | 14 | 610 | | 4.0 | ≤ 4.8 | > 4.8, но ≤ 5.2 |
| | 28 | 630 | | 3.5 | ≤ 4.2 | > 4.2, но ≤ 4.5 |
| | 100 | 600 | | 2.8 | ≤ 3.3 | > 3.3, но ≤ 3.6 |
| ПК63.12-6АІУТ | 3 | 446 | 91 | 13.0 | ≤ 14.3 | > 14.3, но ≤ 15.0 |
| | 7 | 447 | | 12.2 | ≤ 13.4 | > 13.4, но ≤ 14.0 |
| | 14 | 446 | | 11.3 | ≤ 12.4 | > 12.4, но ≤ 13.0 |
| | 28 | 451 | | 9.8 | ≤ 10.8 | > 10.8, но ≤ 11.3 |
| | 100 | 422 | | 7.8 | ≤ 8.6 | > 8.6, но ≤ 9.0 |
| ПК60.12-6АІУТ | 3 | 434 | 85 | 12.0 | ≤ 14.4 | > 14.4, но ≤ 15.6 |
| | 7 | 439 | | 11.2 | ≤ 13.5 | > 13.5, но ≤ 14.6 |
| | 14 | 440 | | 10.5 | ≤ 12.6 | > 12.6, но ≤ 13.6 |
| | 28 | 446 | | 9.7 | ≤ 11.6 | > 11.6, но ≤ 12.6 |
| | 100 | 422 | | 8.3 | ≤ 9.9 | > 9.9, но ≤ 10.8 |

1.141-1.59. 00 00 00 Т0

Лист

36

ДАННЫЕ ДЛЯ ИСПЫТАНИЙ. ПРОВЕРКА ЖЕСТКОСТИ
ПРОДОЛЖЕНИЕ ТАБЛИЦЫ 7

| МАРКА ПАНЕЛИ | СРОК ИСПЫТАНИЯ ПАНЕЛЕЙ ПОСЛЕ ИХ ИЗГОТОВКИ В СУТКАХ | КОНТРОЛЬНАЯ НАГРУЗКА ЗА ВЫЧЕТОМ СОБСТВЕННОЙ МАССЫ ПАНЕЛИ КГС/М ² | f _{дл} / f _{спр} % | ПРОГИБ ОТ ПОЛНОЙ КОНТРОЛЬНОЙ НАГРУЗКИ f _к ММ | ПРОГИБ f ИЗМЕРЕННЫЙ ИМ | |
|---------------|--|---|--------------------------------------|---|---------------------------------------|---|
| | | | | | ПРИ КОТОРОМ ПАНЕЛИ ПРИЗНАЮТСЯ ГОДНЫМИ | ПРИ КОТОРОМ ТРЕБУЕТСЯ ПОВТОРНОЕ ИСПЫТАНИЕ |
| ПК57.12-6А1УТ | 3 | 426 | 72 | 7,9 | ≤ 9,5 | > 9,5 , но ≤ 10,3 |
| | 7 | 432 | | 7,5 | ≤ 9,0 | > 9,0 , но ≤ 9,7 |
| | 14 | 435 | | 6,8 | ≤ 8,2 | > 8,2 , но ≤ 8,8 |
| | 28 | 445 | | 6,2 | ≤ 7,4 | > 7,4 , но ≤ 8,0 |
| | 100 | 422 | | 5,0 | ≤ 6,0 | > 6,0 , но ≤ 6,5 |
| ПК54.12-6А1УТ | 3 | 422 | 67,5 | 6,7 | ≤ 8,0 | > 8,0 , но ≤ 8,7 |
| | 7 | 422 | | 6,1 | ≤ 7,3 | > 7,3 , но ≤ 7,9 |
| | 14 | 429 | | 5,8 | ≤ 7,0 | > 7,0 , но ≤ 7,5 |
| | 28 | 442 | | 5,3 | ≤ 6,3 | > 6,3 , но ≤ 6,9 |
| | 100 | 422 | | 4,4 | ≤ 5,3 | > 5,3 , но ≤ 5,7 |
| ПК51.12-6А1УТ | 3 | 422 | 60 | 5,2 | ≤ 6,2 | > 6,2 , но ≤ 6,7 |
| | 7 | 422 | | 4,7 | ≤ 5,7 | > 5,7 , но ≤ 6,1 |
| | 14 | 422 | | 4,2 | ≤ 5,1 | > 5,1 , но ≤ 5,5 |
| | 28 | 442 | | 3,9 | ≤ 4,7 | > 4,7 , но ≤ 5,1 |
| | 100 | 422 | | 3,2 | ≤ 3,8 | > 3,8 , но ≤ 4,2 |
| ПК48.12-6А1УТ | 3 | 422 | 51,5 | 3,5 | ≤ 4,2 | > 4,2 , но ≤ 4,5 |
| | 7 | 422 | | 3,0 | ≤ 3,6 | > 3,6 , но ≤ 3,9 |
| | 14 | 422 | | 2,6 | ≤ 3,1 | > 3,1 , но ≤ 3,4 |
| | 28 | 440 | | 2,1 | ≤ 2,5 | > 2,5 , но ≤ 2,7 |
| | 100 | 422 | | 1,7 | ≤ 2,0 | > 2,0 , но ≤ 2,2 |
| ПК63.12-4А1УТ | 3 | 282 | 73 | 8,8 | ≤ 10,5 | > 10,5 , но ≤ 11,4 |
| | 7 | 286 | | 8,4 | ≤ 10,1 | > 10,1 , но ≤ 10,9 |
| | 14 | 289 | | 7,8 | ≤ 9,3 | > 9,3 , но ≤ 10,1 |
| | 28 | 299 | | 7,1 | ≤ 8,5 | > 8,5 , но ≤ 9,2 |
| | 100 | 280 | | 6,0 | ≤ 7,2 | > 7,2 , но ≤ 7,8 |

ИНВ. № ПОДА | ПОДЛ. И ДАТА | ВЗЛ. И ИНВ. №

1.141-1.59.000000 Т0

Лист
37

ДАННЫЕ ДЛЯ ИСПЫТАНИЙ. ПРОВЕРКА ЖЕСТКОСТИ. ПРОДОЛЖЕНИЕ ТАБЛИЦЫ 7

| МАРКА ПАНЕЛИ | СРОК ИСПЫТАНИЯ ПАНЕЛЕЙ ПОСЛЕ ИХ ИЗГОТОВКИ В СУТКАХ | КОНТРОЛЬ НАГРУЗКА ЗА ВЪЕТОМ СОБСТВЕН. МАССЫ ПАНЕЛИ КГ/М ² | f _{дл.} / ПР.ЕД. % | ПРОГИБ ОТ ПОЛНОЙ КОНТРОЛЬНОЙ НАГРУЗКИ f _к ММ | ПРОГИБ f ИЗМЕРЕННЫЙ ММ | |
|---------------|--|--|-----------------------------|---|---------------------------------------|---|
| | | | | | ПРИ КОТОРОМ ПАНЕЛИ ПРИЗНАЮТСЯ ГОДНЫМИ | ПРИ КОТОРОМ ТРЕБУЕТСЯ ПОВТОРНОЕ ИСПЫТАНИЕ |
| ПК60.12-4А1УТ | 3 | 280 | 66 | 5.8 | ≤ 7.0 | > 7.0, n ₀ ≤ 7.5 |
| | 7 | 283 | | 5.5 | ≤ 6.6 | > 6.6, n ₀ ≤ 7.1 |
| | 14 | 286 | | 5.1 | ≤ 6.1 | > 6.1, n ₀ ≤ 6.6 |
| | 28 | 297 | | 4.4 | ≤ 5.3 | > 5.3, n ₀ ≤ 5.7 |
| | 100 | 280 | | 3.4 | ≤ 4.1 | > 4.1, n ₀ ≤ 4.4 |
| ПК57.12-4А1УТ | 3 | 280 | 57 | 4.5 | ≤ 5.4 | > 5.4, n ₀ ≤ 5.8 |
| | 7 | 280 | | 4.0 | ≤ 4.8 | > 4.8, n ₀ ≤ 5.2 |
| | 14 | 284 | | 3.6 | ≤ 4.3 | > 4.3, n ₀ ≤ 4.7 |
| | 28 | 295 | | 3.1 | ≤ 3.7 | > 3.7, n ₀ ≤ 4.0 |
| | 100 | 280 | | 2.4 | ≤ 2.9 | > 2.9, n ₀ ≤ 3.1 |
| ПК54.12-4А1УТ | 3 | 280 | 56 | 4.3 | ≤ 5.2 | > 5.2, n ₀ ≤ 5.6 |
| | 7 | 280 | | 3.8 | ≤ 4.6 | > 4.6, n ₀ ≤ 4.9 |
| | 14 | 280 | | 3.3 | ≤ 4.0 | > 4.0, n ₀ ≤ 4.3 |
| | 28 | 294 | | 2.9 | ≤ 3.5 | > 3.5, n ₀ ≤ 3.8 |
| | 100 | 280 | | 2.4 | ≤ 2.9 | > 2.9, n ₀ ≤ 3.1 |
| ПК51.12-4А1УТ | 3 | 280 | 16 | 2.9 | ≤ 3.5 | > 3.5, n ₀ ≤ 3.8 |
| | 7 | 280 | | 2.7 | ≤ 3.3 | > 3.3, n ₀ ≤ 3.5 |
| | 14 | 280 | | 2.5 | ≤ 3.0 | > 3.0, n ₀ ≤ 3.2 |
| | 28 | 294 | | 2.4 | ≤ 2.9 | > 2.9, n ₀ ≤ 3.1 |
| | 100 | 280 | | 2.3 | ≤ 2.8 | > 2.8, n ₀ ≤ 3.0 |
| ПК48.12-4А1УТ | 3 | 280 | 13.2 | 2.2 | ≤ 2.6 | > 2.6, n ₀ ≤ 2.9 |
| | 7 | 280 | | 2.1 | ≤ 2.5 | > 2.5, n ₀ ≤ 2.7 |
| | 14 | 280 | | 2.0 | ≤ 2.4 | > 2.4, n ₀ ≤ 2.6 |
| | 28 | 291 | | 1.8 | ≤ 2.2 | > 2.2, n ₀ ≤ 2.3 |
| | 100 | 280 | | 1.8 | ≤ 2.2 | > 2.2, n ₀ ≤ 2.3 |

ИЗМЕРЕНИЕ №
ПОДП. И ДАТА
ИЗВ. № ПОДАЛ

1.141-1.59. 000000 Т0

ЛИСТ

38

ДАННЫЕ ДЛЯ ИСПЫТАНИЙ. ПРОВЕРКА ЖЕСТКОСТИ.
ПРОДОЛЖЕНИЕ ТАБЛИЦЫ 7

| МАРКА ПАНЕЛИ | СРОК ИСПЫТАНИЯ ПАНЕЛЕЙ ПОСЛЕ ИХ ИЗГОТОВКИ В СУТКАХ | КОНТРОЛЬНАЯ НАГРУЗКА ЗА ВЫЧЕТОМ СОБСТВЕННОЙ МАССЫ ПАНЕЛИ, КГС/М ² | f _{дл} / f _{пред} % | ПРОГИБ ОТ ПОЛНОЙ КОНТРОЛЬНОЙ НАГРУЗКИ f _к ММ | ПРОГИБ f ИЗМЕРЕННЫЙ ИМ | |
|---------------|--|--|---------------------------------------|---|---------------------------------------|---|
| | | | | | ПРИ КОТОРОМ ПАНЕЛИ ПРИЗНАЮТСЯ ГОДНЫМИ | ПРИ КОТОРОМ ТРЕБУЕТСЯ ПОВТОРНОЕ ИСПЫТАНИЕ |
| ПК63.12-3А1УТ | 3 | 218 | 76.5 | 4.7 | ≤ 5.7 | > 5.7, но ≤ 6.1 |
| | 7 | 218 | | 4.2 | ≤ 5.0 | > 5.0, но ≤ 5.4 |
| | 14 | 220 | | 3.8 | ≤ 4.5 | > 4.5, но ≤ 4.9 |
| | 28 | 231 | | 3.3 | ≤ 4.0 | > 4.0, но ≤ 4.3 |
| | 100 | 218 | | 2.6 | ≤ 3.1 | > 3.1, но ≤ 3.4 |
| ПК60.12-3А1УТ | 3 | 218 | 76 | 4.8 | ≤ 5.8 | > 5.8, но ≤ 6.2 |
| | 7 | 218 | | 4.2 | ≤ 5.0 | > 5.0, но ≤ 5.4 |
| | 14 | 218 | | 3.8 | ≤ 4.5 | > 4.5, но ≤ 5.0 |
| | 28 | 230 | | 3.4 | ≤ 4.1 | > 4.1, но ≤ 4.4 |
| | 100 | 218 | | 2.9 | ≤ 3.5 | > 3.5, но ≤ 3.8 |
| ПК57.12-3А1УТ | 3 | 218 | 63 | 3.4 | ≤ 4.1 | > 4.1, но ≤ 4.4 |
| | 7 | 218 | | 3.0 | ≤ 3.6 | > 3.6, но ≤ 3.9 |
| | 14 | 218 | | 2.8 | ≤ 3.4 | > 3.4, но ≤ 3.6 |
| | 28 | 230 | | 2.7 | ≤ 3.2 | > 3.2, но ≤ 3.5 |
| | 100 | 218 | | 2.6 | ≤ 3.1 | > 3.1, но ≤ 3.4 |
| ПК54.12-3А1УТ | 3 | 218 | 18 | 2.4 | ≤ 2.9 | > 2.9, но ≤ 3.1 |
| | 7 | 218 | | 2.3 | ≤ 2.8 | > 2.8, но ≤ 3.0 |
| | 14 | 218 | | 2.2 | ≤ 2.7 | > 2.7, но ≤ 2.9 |
| | 28 | 229 | | 2.0 | ≤ 2.4 | > 2.4, но ≤ 2.6 |
| | 100 | 218 | | 1.9 | ≤ 2.3 | > 2.3, но ≤ 2.5 |
| ПК51.12-3А1УТ | 3 | 218 | 16 | 1.9 | ≤ 2.3 | > 2.3, но ≤ 2.5 |
| | 7 | 218 | | 1.8 | ≤ 2.2 | > 2.2, но ≤ 2.3 |
| | 14 | 218 | | 1.7 | ≤ 2.0 | > 2.0, но ≤ 2.2 |
| | 28 | 229 | | 1.6 | ≤ 1.9 | > 1.9, но ≤ 2.1 |
| | 100 | 218 | | 1.5 | ≤ 1.8 | > 1.8, но ≤ 2.0 |

1.141-1.59. 00000000

Лист
39

ДАННЫЕ ДЛЯ ИСПЫТАНИЙ. ПРОВЕРКА ЖЕСТКОСТИ
ПРОДОЛЖЕНИЕ ТАБЛИЦЫ 7

| МАРКА ПАНЕЛИ | СРОК ИСПЫТАНИЯ ПАНЕЛЕЙ ПОСЛЕ ИХ ИЗГОТОВКИ В СУТКАХ | КОНТРОЛЬНАЯ НАГРУЗКА ЗА ВЫЧЕТОМ СВОЕЙ МАССЫ ПАНЕЛИ, КГС/М ² | f _{дл} / f _{прек} % | ПРОГИБ ОТ ПОЛНОЙ КОНТРОЛЬНОЙ НАГРУЗКИ f _к ММ | ПРОГИБ f ИЗМЕРЕННЫЙ ММ | |
|---------------|--|--|---------------------------------------|---|---------------------------------------|---|
| | | | | | ПРИ КОТОРОМ ПАНЕЛИ ПРИЗНАЮТСЯ ГОДНЫМИ | ПРИ КОТОРОМ ТРЕБУЕТСЯ ПОВТОРНОЕ ИСПЫТАНИЕ |
| ПК48.12-3АИУТ | 3 | 218 | 12.4 | 1.5 | ≤ 1.8 | > 1.8 , n ₀ ≤ 2.0 |
| | 7 | 218 | | 1.4 | ≤ 1.7 | > 1.7 , n ₀ ≤ 1.8 |
| | 14 | 218 | | 1.3 | ≤ 1.6 | > 1.6 , n ₀ ≤ 1.7 |
| | 28 | 228 | | 1.2 | ≤ 1.5 | > 1.5 , n ₀ ≤ 1.6 |
| | 100 | 218 | | 1.2 | ≤ 1.4 | > 1.4 , n ₀ ≤ 1.5 |
| ПК63.10-8АИУТ | 3 | 661 | 94 | 20.0 | ≤ 22.0 | > 22.0 , n ₀ ≤ 23.0 |
| | 7 | 660 | | 18.7 | ≤ 20.6 | > 20.6 , n ₀ ≤ 21.5 |
| | 14 | 651 | | 17.3 | ≤ 19.6 | > 19.6 , n ₀ ≤ 19.9 |
| | 28 | 650 | | 14.9 | ≤ 16.4 | > 16.4 , n ₀ ≤ 17.1 |
| | 100 | 605 | | 11.9 | ≤ 13.0 | > 13.0 , n ₀ ≤ 13.7 |
| ПК60.10-8АИУТ | 3 | 655 | 97 | 14.7 | ≤ 16.2 | > 16.2 , n ₀ ≤ 16.9 |
| | 7 | 654 | | 13.7 | ≤ 15.1 | > 15.1 , n ₀ ≤ 15.7 |
| | 14 | 645 | | 12.5 | ≤ 13.8 | > 13.8 , n ₀ ≤ 14.4 |
| | 28 | 645 | | 10.9 | ≤ 12.0 | > 12.0 , n ₀ ≤ 12.5 |
| | 100 | 605 | | 8.2 | ≤ 9.0 | > 9.0 , n ₀ ≤ 9.5 |
| ПК57.10-8АИУТ | 3 | 634 | 90 | 12.8 | ≤ 14.1 | > 14.1 , n ₀ ≤ 14.7 |
| | 7 | 636 | | 12.1 | ≤ 13.3 | > 13.3 , n ₀ ≤ 13.9 |
| | 14 | 634 | | 11.0 | ≤ 12.1 | > 12.1 , n ₀ ≤ 12.6 |
| | 28 | 643 | | 10.0 | ≤ 12.0 | > 12.0 , n ₀ ≤ 11.5 |
| | 100 | 605 | | 8.2 | ≤ 9.1 | > 9.1 , n ₀ ≤ 9.4 |
| ПК54.10-8АИУТ | 3 | 627 | 74 | 9.0 | ≤ 10.9 | > 10.9 , n ₀ ≤ 11.7 |
| | 7 | 632 | | 8.4 | ≤ 10.1 | > 10.1 , n ₀ ≤ 10.9 |
| | 14 | 632 | | 7.6 | ≤ 9.1 | > 9.1 , n ₀ ≤ 9.8 |
| | 28 | 640 | | 6.7 | ≤ 8.1 | > 8.1 , n ₀ ≤ 8.8 |
| | 100 | 605 | | 5.3 | ≤ 6.4 | > 6.4 , n ₀ ≤ 6.9 |

1.141-1.59.000000 ТО

ЛИСТ
40

ДАННЫЕ ДЛЯ ИСПЫТАНИЙ. ПРОВЕРКА ЖЕСТКОСТИ. ПРОДОЛЖЕНИЕ ТАБЛИЦЫ 7

| МАРКА ПАНЕЛИ | СРОК ИСПЫТАНИЯ ПАНЕЛЕЙ ПОСЛЕ ИХ ИЗГОТОВ В СУТКАХ | КОНТРОЛЬНАЯ НАГРУЗКА ЗА ВЫЧЕТОМ СВОЕЙ МАССЫ ПАНЕЛИ, кг/м | ф. д. ф. ПРЯМ % | ПРОГИБ ОТ ПОЛНОЙ КОНТРОЛЬНОЙ НАГРУЗКИ фк мм | ПРОГИБ ф ИЗМЕРЕННЫЙ мм | |
|--------------|--|--|-----------------|---|---------------------------------------|---|
| | | | | | ПРИ КОТОРОМ ПАНЕЛИ ПРИЗНАЮТСЯ ГОДНЫМИ | ПРИ КОТОРОМ ТРЕБУЮТСЯ ПОВТОРНОЕ ИСПЫТАНИЕ |
| ПК51.10-8АИТ | 3 | 617 | 61 | 6.0 | ≤ 7.2 | > 7.2, но ≤ 7.8 |
| | 7 | 623 | | 5.5 | ≤ 6.7 | > 6.7, но ≤ 7.2 |
| | 14 | 625 | | 5.0 | ≤ 6.0 | > 6.0, но ≤ 6.5 |
| | 28 | 636 | | 4.3 | ≤ 5.1 | > 5.1, но ≤ 5.5 |
| | 100 | 605 | | 3.2 | ≤ 3.8 | > 3.8, но ≤ 4.1 |
| ПК48.10-8АИТ | 3 | 605 | 61.6 | 5.7 | ≤ 6.9 | > 6.9, но ≤ 7.5 |
| | 7 | 605 | | 5.2 | ≤ 6.2 | > 6.2, но ≤ 6.7 |
| | 14 | 610 | | 4.9 | ≤ 5.8 | > 5.8, но ≤ 6.3 |
| | 28 | 630 | | 4.4 | ≤ 5.3 | > 5.3, но ≤ 5.7 |
| | 100 | 605 | | 3.7 | ≤ 4.5 | > 4.5, но ≤ 4.9 |
| ПК63.10-6АИТ | 3 | 450 | 97 | 15.0 | ≤ 16.5 | > 16.5, но ≤ 17.3 |
| | 7 | 452 | | 14.2 | ≤ 15.6 | > 15.6, но ≤ 16.3 |
| | 14 | 451 | | 13.0 | ≤ 14.3 | > 14.3, но ≤ 15.0 |
| | 28 | 457 | | 12.0 | ≤ 13.2 | > 13.2, но ≤ 13.8 |
| | 100 | 428 | | 10.0 | ≤ 11.0 | > 11.0, но ≤ 11.5 |
| ПК60.10-6АИТ | 3 | 444 | 82.8 | 10.8 | ≤ 12.9 | > 12.9, но ≤ 14.0 |
| | 7 | 446 | | 10.2 | ≤ 12.2 | > 12.2, но ≤ 13.3 |
| | 14 | 446 | | 9.3 | ≤ 11.1 | > 11.1, но ≤ 12.1 |
| | 28 | 456 | | 8.5 | ≤ 10.2 | > 10.2, но ≤ 11.0 |
| | 100 | 428 | | 7.0 | ≤ 8.4 | > 8.4, но ≤ 9.1 |
| ПК57.10-6АИТ | 3 | 436 | 69.5 | 7.8 | ≤ 9.4 | > 9.4, но ≤ 10.1 |
| | 7 | 441 | | 7.3 | ≤ 8.8 | > 8.8, но ≤ 9.5 |
| | 14 | 444 | | 6.6 | ≤ 7.9 | > 7.9, но ≤ 8.6 |
| | 28 | 445 | | 5.9 | ≤ 7.1 | > 7.1, но ≤ 7.7 |
| | 100 | 428 | | 4.7 | ≤ 5.6 | > 5.6, но ≤ 6.1 |

1.141-1.59.00000070

ЛИСТ

41

ДАННЫЕ ДЛЯ ИСПЫТАНИЙ ПРОВЕРКА ЖЕСТКОСТИ ПРОДОЛЖЕНИЕ ТАБЛИЦЫ 7

| МАРКА ПАНЕЛИ | СРОК ИСПЫТАНИЯ ПАНЕЛЕЙ ПОСЛЕ ИХ ИЗГОТОВКИ В СУТКАХ | КОНТРОЛЬНЫЕ НАГРУЗКА ВЫЧЕТОМ ОБЪЕМ. МАССЫ ПАНЕЛИ, КГС/М ² | δ, мм / % | ПРОГИБ ОТ ПОЛНОЙ КОНТРОЛЬНОЙ НАГРУЗКИ δк мм | ПРОГИБ δ ИЗМЕРЕННЫЙ мм | |
|-----------------|--|--|-----------|---|--------------------------------------|---|
| | | | | | ПРИ КОТОРОМ ПАНЕЛЬ ПРИЗНАЕТСЯ ГОДНОЙ | ПРИ КОТОРОМ ТРЕБУЮТСЯ ПОВТОРНОЕ ИСПЫТАНИЕ |
| ПК54.10-6А IV Т | 3 | 431 | 57 | 5.4 | ≤ 6.5 | > 6.5, но ≤ 7.1 |
| | 7 | 436 | | 5.1 | ≤ 6.0 | > 6.0, но ≤ 6.6 |
| | 14 | 442 | | 4.5 | ≤ 5.5 | > 5.5, но ≤ 5.9 |
| | 28 | 451 | | 3.9 | ≤ 4.7 | > 4.7, но ≤ 5.1 |
| | 100 | 428 | | 3.0 | ≤ 3.6 | > 3.6, но ≤ 3.9 |
| ПК51.10-6А IV Т | 3 | 428 | 55 | 4.3 | ≤ 5.2 | > 5.2, но ≤ 5.6 |
| | 7 | 428 | | 3.7 | ≤ 4.5 | > 4.5, но ≤ 4.9 |
| | 14 | 433 | | 3.4 | ≤ 4.1 | > 4.1, но ≤ 4.4 |
| | 28 | 450 | | 3.0 | ≤ 3.6 | > 3.6, но ≤ 3.9 |
| | 100 | 428 | | 2.3 | ≤ 2.7 | > 2.7, но ≤ 3.0 |
| ПК48.10-6А IV Т | 3 | 428 | 48 | 2.9 | ≤ 3.6 | > 3.6, но ≤ 3.8 |
| | 7 | 428 | | 2.9 | ≤ 3.5 | > 3.5, но ≤ 3.7 |
| | 14 | 428 | | 2.8 | ≤ 3.3 | > 3.3, но ≤ 3.6 |
| | 28 | 446 | | 2.6 | ≤ 3.1 | > 3.1, но ≤ 3.4 |
| | 100 | 428 | | 2.5 | ≤ 3.0 | > 3.0, но ≤ 3.2 |
| ПК63.10-4А IV Т | 3 | 285 | 75.6 | 8.6 | ≤ 10.3 | > 10.3, но ≤ 11.2 |
| | 7 | 290 | | 8.1 | ≤ 9.7 | > 9.7, но ≤ 10.5 |
| | 14 | 292 | | 7.6 | ≤ 9.1 | > 9.1, но ≤ 9.9 |
| | 28 | 301 | | 6.8 | ≤ 8.2 | > 8.2, но ≤ 9.0 |
| | 100 | 282 | | 5.5 | ≤ 6.6 | > 6.6, но ≤ 7.2 |
| ПК60.10-4А IV Т | 3 | 282 | 70 | 6.7 | ≤ 8.1 | > 8.1, но ≤ 8.7 |
| | 7 | 285 | | 6.2 | ≤ 7.4 | > 7.4, но ≤ 8.1 |
| | 14 | 287 | | 5.7 | ≤ 6.8 | > 6.8, но ≤ 7.4 |
| | 28 | 300 | | 5.3 | ≤ 6.3 | > 6.3, но ≤ 6.9 |
| | 100 | 282 | | 4.3 | ≤ 5.1 | > 5.1, но ≤ 5.6 |

ИНВ. № ПОДА. ПОДАТ. И ДАТА. ВЗАИМ. ИЛИ ВНЕ

1. 141-1.59.000000 70 ЛИСТ 42

ДАННЫЕ ДЛЯ ИСПЫТАНИЙ. ПРОВЕРКА ЖЕСТКОСТИ

ПРОДОЛЖЕНИЕ ТАБЛИЦЫ 7

| МАРКА ПАНЕЛИ | СРОК ИСПЫТАНИЯ ПАНЕЛЕЙ ПОСЛЕ ИХ ИЗГОТОВКИ В СУТКАХ | КОНТРОЛЬ НАГРУЗКА ЗА ВЪЕМОМ СОБСТВЕННОЙ МАССЫ ПАНЕЛИ, КГС/М ² | f _{дл} / f _{пред} % | ПРОГИБ ОТ ПОЛНОЙ КОНТРОЛЬНОЙ НАГРУЗКИ f _к ММ | ПРОГИБ f ИЗМЕРЕННЫЙ ММ | |
|--------------|--|--|---------------------------------------|---|---|---|
| | | | | | ПРИ КОТОРОМ ПАНЕЛИ ПРИВНУЖАЮТСЯ ДАННЫМИ | ПРИ КОТОРОМ ТРЕБУЕТСЯ ПОВТОРНОЕ ИСПЫТАНИЕ |
| ПК57.10-4АУТ | 3 | 282 | 63 | 5.5 | ≤ 6.6 | > 6.6, но ≤ 7.2 |
| | 7 | 282 | | 4.9 | ≤ 6.0 | > 6.0, но ≤ 6.4 |
| | 14 | 283 | | 4.5 | ≤ 5.4 | > 5.4, но ≤ 5.9 |
| | 28 | 296 | | 4.1 | ≤ 5.0 | > 5.0, но ≤ 5.4 |
| | 100 | 282 | | 3.4 | ≤ 4.1 | > 4.1, но ≤ 4.4 |
| ПК54.10-4АУТ | 3 | 282 | 58 | 4.0 | ≤ 4.8 | > 4.8, но ≤ 5.2 |
| | 7 | 282 | | 3.6 | ≤ 4.3 | > 4.3, но ≤ 4.7 |
| | 14 | 282 | | 3.0 | ≤ 3.6 | > 3.6, но ≤ 3.9 |
| | 28 | 296 | | 2.6 | ≤ 2.7 | > 2.7, но ≤ 3.4 |
| | 100 | 282 | | 2.1 | ≤ 2.4 | > 2.4, но ≤ 2.6 |
| ПК51.10-4АУТ | 3 | 282 | 48 | 2.7 | ≤ 3.3 | > 3.3, но ≤ 3.6 |
| | 7 | 282 | | 2.7 | ≤ 3.2 | > 3.2, но ≤ 3.5 |
| | 14 | 282 | | 2.6 | ≤ 3.1 | > 3.1, но ≤ 3.3 |
| | 28 | 296 | | 2.4 | ≤ 2.9 | > 2.9, но ≤ 3.1 |
| | 100 | 282 | | 2.3 | ≤ 2.8 | > 2.8, но ≤ 3.0 |
| ПК48.10-4АУТ | 3 | 282 | 20.4 | 2.7 | ≤ 2.9 | > 2.9, но ≤ 3.2 |
| | 7 | 282 | | 2.7 | ≤ 2.8 | > 2.8, но ≤ 3.0 |
| | 14 | 282 | | 2.6 | ≤ 2.6 | > 2.6, но ≤ 2.8 |
| | 28 | 297 | | 2.4 | ≤ 2.4 | > 2.4, но ≤ 2.6 |
| | 100 | 282 | | 2.3 | ≤ 2.3 | > 2.3, но ≤ 2.7 |
| ПК63.10-3АУТ | 3 | 220 | 82 | 5.8 | ≤ 7.0 | > 7.0, но ≤ 7.5 |
| | 7 | 220 | | 5.2 | ≤ 6.2 | > 6.2, но ≤ 6.7 |
| | 14 | 220 | | 4.7 | ≤ 5.6 | > 5.6, но ≤ 6.1 |
| | 28 | 232 | | 4.5 | ≤ 5.4 | > 5.4, но ≤ 5.8 |
| | 100 | 220 | | 3.8 | ≤ 4.6 | > 4.6, но ≤ 4.9 |

1.141-1.59.000000 П0

Лист

43

ДАННЫЕ ДЛЯ ИСПЫТАНИЙ. ПРОВЕРКА ЖЕСТКОСТИ

Продолжение таблицы 7

| МАРКА ПАНЕЛИ | СРОК ИСПЫТАНИЯ ПАНЕЛЕЙ ПОСЛЕ ИХ ИЗГОТОВКИ В СУТКАХ | КОНТРОЛЬНАЯ НАГРУЗКА ЗАБЫЧЕТОМ СОВЕРШЕН. МАССЫ ПАНЕЛИ, КГ/М ² | φ ДЛ / φ ПРЕР / % | ПРОГИБ ОТ ПОЛНОЙ КОНТРОЛЬНОЙ НАГРУЗКИ φк мм | ПРОГИБ φ ИЗМЕРЕННЫЙ мм | |
|---------------|--|--|-------------------|---|---------------------------------------|---|
| | | | | | ПРИ КОТОРОМ ПАНЕЛИ ПРИЗНАЮТСЯ ГОДНЫМИ | ПРИ КОТОРОМ ТРЕБУЕТСЯ ПОВТОРНОЕ ИСПЫТАНИЕ |
| ПК60.10-3А1УТ | 3 | 220 | 75 | 4.6 | ≤ 5.5 | > 5.5, но ≤ 6.0 |
| | 7 | 220 | | 4.0 | ≤ 4.8 | > 4.8, но ≤ 5.2 |
| | 14 | 220 | | 3.6 | ≤ 4.3 | > 4.3, но ≤ 4.7 |
| | 28 | 231 | | 3.2 | ≤ 3.9 | > 3.9, но ≤ 4.2 |
| | 100 | 220 | | 2.7 | ≤ 3.2 | > 3.2, но ≤ 3.5 |
| ПК57.10-3А1УТ | 3 | 220 | 70 | 3.6 | ≤ 4.3 | > 4.3, но ≤ 4.7 |
| | 7 | 220 | | 2.9 | ≤ 3.5 | > 3.5, но ≤ 3.8 |
| | 14 | 220 | | 2.7 | ≤ 3.2 | > 3.2, но ≤ 3.5 |
| | 28 | 230 | | 2.5 | ≤ 3.0 | > 3.0, но ≤ 3.3 |
| | 100 | 220 | | 2.4 | ≤ 2.9 | > 2.9, но ≤ 3.1 |
| ПК54.10-3А1УТ | 3 | 220 | 18 | 2.4 | ≤ 2.9 | > 2.9, но ≤ 3.2 |
| | 7 | 220 | | 2.3 | ≤ 2.8 | > 2.8, но ≤ 3.0 |
| | 14 | 220 | | 2.2 | ≤ 2.6 | > 2.6, но ≤ 2.8 |
| | 28 | 230 | | 2.0 | ≤ 2.4 | > 2.4, но ≤ 2.6 |
| | 100 | 220 | | 2.0 | ≤ 2.3 | > 2.3, но ≤ 2.4 |

ИНВ. № ПОДА. ПОД. П. И. ДАТА ВЗАИМ. ИНВ. №

1.141-1.59.000000 Т0

Лист
44

ДАННЫЕ ДЛЯ ИСПЫТАНИЙ ПРОВЕРКА ТРЕЩИНОСТОЙКОСТИ

ТАБЛИЦА 8

| МАРКА ПАНЕЛИ | СРОК ИСПЫТАНИЯ ПАНЕЛЕЙ ПОСЛЕ ИХ ИЗГОТОВЛЕНИЯ В СУТКАХ | | | | | КОНТРОЛЬНАЯ ШИРИНА РАСКРЫТИЯ ТРЕЩИН ММ |
|----------------|---|-----|-----|-----|-----|---|
| | 3 | 7 | 14 | 28 | 100 | |
| | КОНТРОЛЬНАЯ НАГРУЗКА ЗА ВЫЧЕТОМ СОБСТВЕННОЙ МАССЫ ПАНЕЛИ КГС/М ² | | | | | |
| ПК63.18-8AIV T | 770 | 765 | 753 | 748 | 692 | 0.25 |
| ПК60.18-8AIV T | 735 | 735 | 730 | 735 | 692 | |
| ПК57.18-8AIV T | 727 | 727 | 727 | 730 | 692 | |
| ПК54.18-8AIV T | 710 | 716 | 716 | 729 | 692 | |
| ПК51.18-8AIV T | 700 | 710 | 710 | 725 | 692 | |
| ПК48.18-8AIV T | 692 | 692 | 698 | 722 | 692 | |
| ПК63.18-6AIV T | 543 | 545 | 544 | 550 | 518 | |
| ПК60.18-6AIV T | 535 | 540 | 540 | 549 | 518 | |
| ПК57.18-6AIV T | 518 | 525 | 531 | 545 | 518 | |
| ПК54.18-6AIV T | 518 | 518 | 521 | 541 | 518 | |
| ПК51.18-6AIV T | 518 | 518 | 519 | 541 | 518 | |
| ПК48.18-6AIV T | 518 | 518 | 518 | 536 | 518 | |
| ПК63.18-4AIV T | 375 | 382 | 385 | 396 | 375 | |
| ПК60.18-4AIV T | 375 | 375 | 382 | 395 | 375 | |
| ПК57.18-4AIV T | 375 | 375 | 377 | 393 | 375 | |
| ПК54.18-4AIV T | 375 | 375 | 375 | 393 | 375 | |
| ПК51.18-4AIV T | 375 | 375 | 375 | 388 | 375 | |
| ПК48.18-4AIV T | 375 | 375 | 375 | 389 | 379 | |
| ПК63.18-3AIV T | 253 | 253 | 253 | 267 | 253 | |
| ПК60.18-3AIV T | 253 | 253 | 253 | 265 | 253 | |
| ПК57.18-3AIV T | 253 | 253 | 253 | 265 | 253 | |
| ПК54.18-3AIV T | 253 | 253 | 253 | 264 | 253 | |
| ПК51.18-3AIV T | 253 | 253 | 253 | 265 | 253 | |
| ПК48.18-3AIV T | 253 | 253 | 253 | 261 | 253 | |
| ПК63.15-8AIV T | 752 | 750 | 746 | 746 | 696 | |

1.141-1.59. 000000 T0

ЛИСТ

45

ДАННЫЕ ДЛЯ ИСПЫТАНИЙ ПРОВЕРКА ТРЕЩИНОСТОЙКОСТИ
ПРОДОЛЖЕНИЕ ТАБЛИЦЫ 8

| МАРКА ПАНЕЛИ | СРОК ИСПЫТАНИЯ ПАНЕЛЕЙ ПОСЛЕ ИХ ИЗГОТОВЛЕНИЯ В СУТКАХ | | | | | КОНТРОЛЬНАЯ ШИРИНА РАСКРЫТИЯ ТРЕЩИНЫ мм |
|---------------|---|-----|-----|-----|-----|---|
| | 3 | 7 | 14 | 28 | 100 | |
| | КОНТРОЛЬНАЯ НАГРУЗКА ЗА ВЫЧЕТОМ СОБСТВЕННОЙ МАССЫ ПАНЕЛИ КГС/М ² | | | | | |
| ПК60.15-8АІУТ | 735 | 737 | 735 | 740 | 696 | 0.25 |
| ПК57.15-8АІУТ | 720 | 723 | 723 | 735 | 696 | |
| ПК54.15-8АІУТ | 710 | 716 | 720 | 731 | 696 | |
| ПК51.15-8АІУТ | 696 | 705 | 710 | 729 | 696 | |
| ПК48.15-8АІУТ | 696 | 696 | 696 | 721 | 696 | |
| ПК63.15-6АІУТ | 537 | 542 | 542 | 551 | 521 | |
| ПК60.15-6АІУТ | 529 | 534 | 536 | 549 | 521 | |
| ПК57.15-6АІУТ | 522 | 531 | 536 | 548 | 521 | |
| ПК54.15-6АІУТ | 521 | 521 | 528 | 545 | 521 | |
| ПК51.15-6АІУТ | 521 | 521 | 521 | 543 | 521 | |
| ПК48.15-6АІУТ | 521 | 521 | 521 | 540 | 521 | |
| ПК63.15-4АІУТ | 377 | 381 | 386 | 398 | 377 | |
| ПК60.15-4АІУТ | 377 | 377 | 379 | 395 | 377 | |
| ПК57.15-4АІУТ | 377 | 377 | 377 | 395 | 377 | |
| ПК54.15-4АІУТ | 377 | 377 | 377 | 393 | 377 | |
| ПК51.15-4АІУТ | 377 | 377 | 377 | 390 | 377 | |
| ПК48.15-4АІУТ | 377 | 377 | 377 | 389 | 377 | |
| ПК63.15-3АІУТ | 255 | 255 | 255 | 268 | 255 | |
| ПК60.15-3АІУТ | 255 | 255 | 255 | 266 | 255 | |
| ПК57.15-3АІУТ | 255 | 255 | 255 | 265 | 255 | |
| ПК54.15-3АІУТ | 255 | 255 | 255 | 265 | 255 | |
| ПК51.15-3АІУТ | 255 | 255 | 255 | 266 | 255 | |
| ПК63.12-8АІУТ | 761 | 758 | 750 | 750 | 700 | |
| ПК60.12-8АІУТ | 746 | 747 | 742 | 745 | 700 | |
| ПК57.12-8АІУТ | 700 | 700 | 700 | 722 | 700 | |

ИНВ. № ПОДА. ПОДАТ. И ДАТА. ВЗАМ. ИНВ. №

1.141-1.59.00 0000 70

ЛИСТ

46

ДАННЫЕ ДЛЯ ИСПЫТАНИЙ. ПРОВЕРКА ТРЕЩИНОСТОЙКОСТИ
ПРОДОЛЖЕНИЕ ТАБЛИЦЫ 8

| МАРКА ПАНЕЛИ | СРОК ИСПЫТАНИЯ ПАНЕЛЕЙ ПОСЛЕ ИХ ИЗГОТОВЛЕНИЯ В СУТКАХ | | | | | КОНТРОЛЬНАЯ ШИРИНА РАСКРЫТИЯ ТРЕЩИНЫ ММ |
|--------------------------|---|-----|-----|-----|-----|--|
| | 3 | 7 | 14 | 28 | 100 | |
| | КОНТРОЛЬНАЯ НАГРУЗКА ЗА ВЫЧЕТОМ СОБСТВЕННОЙ МАССЫ ПАНЕЛИ КГС/М ² | | | | | |
| ПК 54.12- 8А \bar{V} Т | 720 | 725 | 726 | 738 | 700 | 0.25 |
| ПК 51.12- 8А \bar{V} Т | 712 | 716 | 720 | 735 | 700 | |
| ПК 48.12- 8А \bar{V} Т | 700 | 705 | 710 | 730 | 700 | |
| ПК 63.12- 6А \bar{V} Т | 552 | 556 | 552 | 560 | 526 | |
| ПК 60.12- 6А \bar{V} Т | 540 | 545 | 546 | 555 | 526 | |
| ПК 57.12- 6А \bar{V} Т | 532 | 540 | 542 | 554 | 526 | |
| ПК 54.12- 6А \bar{V} Т | 526 | 526 | 532 | 550 | 526 | |
| ПК 51.12- 6А \bar{V} Т | 526 | 526 | 526 | 550 | 526 | |
| ПК 48.12- 6А \bar{V} Т | 526 | 526 | 526 | 545 | 526 | |
| ПК 63.12- 4А \bar{V} Т | 386 | 392 | 395 | 405 | 384 | |
| ПК 60.12- 4А \bar{V} Т | 384 | 387 | 393 | 405 | 384 | |
| ПК 57.12- 4А \bar{V} Т | 384 | 384 | 390 | 404 | 384 | |
| ПК 54.12- 4А \bar{V} Т | 384 | 384 | 384 | 400 | 384 | |
| ПК 51.12- 4А \bar{V} Т | 384 | 384 | 384 | 400 | 384 | |
| ПК 48.12- 4А \bar{V} Т | 384 | 384 | 384 | 397 | 384 | |
| ПК 63.12- 3А \bar{V} Т | 259 | 259 | 262 | 274 | 259 | |
| ПК 60.12- 3А \bar{V} Т | 259 | 259 | 259 | 270 | 259 | |
| ПК 57.12- 3А \bar{V} Т | 259 | 259 | 259 | 271 | 259 | |
| ПК 54.12- 3А \bar{V} Т | 259 | 259 | 259 | 270 | 259 | |
| ПК 51.12- 3А \bar{V} Т | 259 | 259 | 259 | 269 | 259 | |
| ПК 48.12- 3А \bar{V} Т | 259 | 259 | 259 | 270 | 259 | |
| ПК 63.10- 8А \bar{V} Т | 772 | 770 | 765 | 762 | 710 | |
| ПК 60.10- 8А \bar{V} Т | 765 | 761 | 755 | 755 | 710 | |
| ПК 57.10- 8А \bar{V} Т | 741 | 745 | 741 | 751 | 710 | |
| ПК 54.10- 8А \bar{V} Т | 735 | 739 | 739 | 750 | 710 | |

ИНВ. № ПОДАК. ПОДАТ. И ДАТА

Б/ДЛ. № № № №

1.141-1.59.000000 Т0

Лист

47

ДАННЫЕ ДЛЯ ИСПЫТАНИЙ ПРОВЕРКА ТРЕЩИНОСТОЙКОСТИ

Продолжение таблицы 8

| МАРКА ПАНЕЛИ | СРОК ИСПЫТАНИЯ ПАНЕЛЕЙ ПОСЛЕ ИХ ИЗГОТОВЛЕНИЯ В СУТКАХ | | | | | КОНТРОЛЬНАЯ ШИРИНА РАСТРЕЩИН мм |
|----------------|---|-----|-----|-----|-----|------------------------------------|
| | 3 | 7 | 14 | 28 | 100 | |
| | КОНТРОЛЬНАЯ НАГРУЗКА ЗА ВЫЧЕТОМ СОБСТВЕННОЙ МАССЫ ПАНЕЛИ КГС/М ² | | | | | |
| ПК 51.10-8АІУТ | 725 | 731 | 733 | 746 | 710 | 0.25 |
| ПК 48.10-8АІУТ | 710 | 710 | 716 | 740 | 710 | |
| ПК 63.10-6АІУТ | 555 | 559 | 558 | 565 | 532 | |
| ПК 60.10-6АІУТ | 560 | 565 | 565 | 576 | 532 | |
| ПК 57.10-6АІУТ | 541 | 546 | 550 | 561 | 532 | |
| ПК 54.10-6АІУТ | 534 | 540 | 545 | 560 | 532 | |
| ПК 51.10-6АІУТ | 532 | 532 | 536 | 556 | 532 | |
| ПК 48.10-6АІУТ | 532 | 532 | 532 | 551 | 532 | |
| ПК 63.10-4АІУТ | 390 | 395 | 397 | 407 | 385 | |
| ПК 60.10-4АІУТ | 385 | 389 | 391 | 405 | 385 | |
| ПК 57.10-4АІУТ | 385 | 385 | 386 | 404 | 385 | |
| ПК 54.10-4АІУТ | 385 | 385 | 385 | 400 | 385 | |
| ПК 51.10-4АІУТ | 385 | 385 | 385 | 400 | 385 | |
| ПК 48.10-4АІУТ | 385 | 385 | 385 | 402 | 385 | |
| ПК 63.10-3АІУТ | 261 | 261 | 261 | 275 | 261 | |
| ПК 60.10-3АІУТ | 261 | 261 | 261 | 274 | 261 | |
| ПК 57.10-3АІУТ | 261 | 261 | 261 | 272 | 261 | |
| ПК 54.10-3АІУТ | 261 | 261 | 261 | 271 | 261 | |

ИНВ. № ПОДА. ПОДА. И ДАТА ВЗАИМНЕН.

1.141-1.59. 00 0000 TO

ЛИСТ

48

| №№ п/п | ОБОЗНАЧЕНИЕ | НАИМЕНОВАНИЕ |
|-----------|----------------|--|
| 1 | | <u>Документы предприятия</u> Руководство по проектированию предварительно напряженных железобетонных конструкций из тяжелого бетона (ЦНИИпромзданий, НИИЖБ 1977 г) |
| 2 | | Руководство по технологии предварительного напряжения стержневой арматуры железобетонных конструкций (НИИЖБ Госстроя СССР. Стройиздат, 1972 г) |
| 3 | | Руководство по технологии изготовления предварительно напряженных железобетонных конструкций (НИИЖБ, 1975 г) |
| 4 | ТУ 14-4-659-75 | Технические условия Проволока стальная низкоуглеродистая периодического профиля для армирования железобетонных конструкций (обыкновенная арматурная проволока периодического профиля) |

1.141-1.59.000000 ВД

| | | |
|--------------|-------------|--------------------|
| нач. отд. | БАЛАНОВСКИЙ | <i>[Signature]</i> |
| гл. инж. пр. | ЛИХАНСКАЯ | <i>[Signature]</i> |
| провер. | ЛИХАНСКАЯ | <i>[Signature]</i> |
| исполнит | БОБРОВА | <i>[Signature]</i> |

Ведомость
ссылочных
документов

| | | |
|---------------|------|--------|
| Стадия | Лист | Листов |
| Р | | 1 |
| ЦНИИЭП Жилища | | |

ИНВ. № ПОДА ПОДПИСЬ И ДАТА ВЗАМ ИНВ. №

ВЫБОРКА СТАЛИ НА 1 ЭЛЕМЕНТ В КГ

| МАРКА | НАПРЯГАЕМАЯ АРМАТУРА | | | | ИТОГО | АРМАТУРНЫЕ ИЗДЕЛИЯ | | | | МОНТАЖНЫЕ ПЕТЛИ | | | Итого | Всего | |
|---------------|-------------------------------|-------|-------|-------|-------|--------------------------------|-------|-------|-----------|-------------------------------|------|------|-------|-------|-------|
| | АРМАТУРНАЯ СТАЛЬ ГОСТ 5781-75 | | | | | АРМАТУРНАЯ СТАЛЬ ТУ14-4-659-75 | | | | АРМАТУРНАЯ СТАЛЬ ГОСТ 5781-75 | | | | | |
| | КЛАСС А IV | | | | | КЛАСС ВР I | | | КЛАСС А I | | | | | | |
| | Φ ММ | | | | | Φ ММ | | | Φ ММ | | | | | | |
| | 10 | 12 | 14 | 16 | | 3 | 4 | 5 | 10 | 12 | 14 | | | | |
| ПК63.18-8AIVT | | | | 59.46 | 59.46 | 5.92 | 10.57 | 3.00 | 19.47 | | | 6.44 | 6.44 | 25.91 | 85.37 |
| ПК60.18-8AIVT | | | 43.32 | 43.32 | 5.66 | 10.09 | 2.76 | 18.51 | 4.20 | | 4.20 | 4.20 | 22.71 | 66.03 | |
| ПК52.18-8AIVT | 10.10 | 27.44 | | 37.54 | 5.40 | 9.73 | 2.64 | 17.77 | 4.20 | | 4.20 | 4.20 | 21.97 | 59.51 | |
| ПК54.18-8AIVT | 23.90 | 6.50 | | 30.40 | 8.14 | 6.13 | | 14.27 | 4.20 | | 4.20 | 4.20 | 18.47 | 48.87 | |
| ПК51.18-8AIVT | 3.13 | 22.55 | | 25.68 | 7.54 | 6.01 | | 13.55 | 4.20 | | 4.20 | 4.20 | 17.75 | 43.43 | |
| ПК48.18-8AIVT | 21.20 | | | 21.20 | 7.88 | 4.45 | | 12.33 | 4.20 | | 4.20 | 4.20 | 16.53 | 37.73 | |
| ПК63.18-6AIVT | 11.16 | 30.36 | | 41.52 | 9.28 | 6.37 | | 15.65 | | | 6.44 | 6.44 | 22.09 | 63.61 | |
| ПК60.18-6AIVT | 21.24 | 14.44 | | 35.68 | 8.78 | 6.25 | | 15.03 | 4.20 | | 4.20 | 4.20 | 19.23 | 54.91 | |
| ПК57.18-6AIVT | 3.50 | 25.25 | | 28.75 | 6.36 | 5.41 | | 11.77 | 4.20 | | 4.20 | 4.20 | 15.97 | 44.72 | |
| ПК54.18-6AIVT | 9.96 | 14.34 | | 24.30 | 6.70 | 4.45 | | 11.15 | 4.20 | | 4.20 | 4.20 | 15.35 | 39.65 | |
| ПК51.18-6AIVT | 3.13 | 18.04 | | 21.17 | 6.34 | 4.45 | | 10.79 | 4.20 | | 4.20 | 4.20 | 14.99 | 36.16 | |
| ПК48.18-6AIVT | 16.96 | | | 16.96 | 6.08 | 4.45 | | 10.53 | 4.20 | | 4.20 | 4.20 | 14.73 | 31.69 | |
| ПК63.18-4AIVT | 33.48 | | | 33.48 | 6.88 | 5.41 | | 12.29 | | | 6.44 | 6.44 | 18.73 | 52.21 | |
| ПК60.18-4AIVT | 7.38 | 21.24 | | 28.62 | 6.62 | 5.41 | | 12.03 | 4.20 | | 4.20 | 4.20 | 16.23 | 44.85 | |
| ПК57.18-4AIVT | 25.25 | | | 25.25 | 6.96 | 4.45 | | 11.41 | 4.20 | | 4.20 | 4.20 | 15.61 | 40.86 | |
| ПК54.18-4AIVT | 6.64 | 14.34 | | 20.98 | 6.70 | 4.45 | | 11.15 | 4.20 | | 4.20 | 4.20 | 15.35 | 36.33 | |

1.141-159.000000 BC

ВЫБОРКА СТАЛИ

ЦИЛИПТ ЖИЩА

СТАВЯ ИСТ ЛИСТОС

Р 1 6

17482

60

179

ВЫБОРКА СТАЛИ НА 1 ЭЛЕМЕНТ В КГ

| МАРКА | НАПРЯГАЕМАЯ АРМАТУРА | | | | ИТОГО | АРМАТУРНЫЕ ИЗДЕЛИЯ | | | | МОНТАЖНЫЕ ПЕТАИ | | | | Итого | Всего |
|---------------|-------------------------------|-------|-------|----|-------|---------------------------------|------|------|-------|-------------------------------|------|------|-------|-------|-------|
| | АРМАТУРНАЯ СТАЛЬ ГОСТ 5781-75 | | | | | АРМАТУРНАЯ СТАЛЬ ТУ 14-4-659-75 | | | | АРМАТУРНАЯ СТАЛЬ ГОСТ 5781-75 | | | | | |
| | КЛАСС АІІ | | | | | КЛАСС ВрІ | | | | КЛАСС АІ | | | | | |
| | φ мм | | | | | φ мм | | | | φ мм | | | | | |
| | 10 | 12 | 14 | 16 | | 3 | 4 | 5 | Итого | 10 | 12 | 14 | Итого | | |
| ПК51.18-4АІІТ | 3.13 | 13.53 | | | 16.66 | 6.08 | 4.45 | | 10.53 | | 4.20 | | 4.20 | 14.73 | 31.39 |
| ПК48.18-4АІІТ | 5.90 | 8.48 | | | 14.38 | 5.30 | 4.45 | | 9.75 | | 4.20 | | 4.20 | 13.95 | 28.33 |
| ПК63.18-3АІІТ | 3.87 | 22.32 | | | 26.19 | 7.48 | 4.45 | | 11.93 | | 6.44 | 6.44 | 6.44 | 18.37 | 44.56 |
| ПК60.18-3АІІТ | 7.38 | 15.93 | | | 23.31 | 7.22 | 4.45 | | 11.67 | | 4.20 | | 4.20 | 15.87 | 39.18 |
| ПК57.18-3АІІТ | | 20.20 | | | 20.20 | 6.70 | 4.45 | | 11.15 | | 4.20 | | 4.20 | 15.35 | 35.55 |
| ПК54.18-3АІІТ | 6.64 | 9.56 | | | 16.20 | 5.92 | 4.45 | | 10.37 | | 4.20 | | 4.20 | 14.57 | 30.77 |
| ПК51.18-3АІІТ | 9.39 | 4.51 | | | 13.90 | 5.56 | 4.45 | | 10.01 | | 4.20 | | 4.20 | 14.21 | 28.11 |
| ПК48.18-3АІІТ | 11.80 | | | | 11.80 | 5.30 | 4.45 | | 9.75 | | 4.20 | | 4.20 | 13.95 | 25.75 |
| ПК63.15-8АІІТ | | | 45.54 | | 45.54 | 4.80 | 8.06 | 2.50 | 15.36 | | 4.20 | | 4.20 | 19.56 | 65.10 |
| ПК60.15-8АІІТ | | 15.93 | 21.66 | | 37.59 | 4.59 | 7.66 | 2.30 | 14.55 | | 4.20 | | 4.20 | 18.75 | 56.34 |
| ПК57.15-8АІІТ | | 30.30 | | | 30.30 | 4.38 | 7.36 | 2.20 | 13.94 | | 4.20 | | 4.20 | 18.14 | 48.44 |
| ПК54.15-8АІІТ | 6.64 | 19.12 | | | 25.76 | 6.67 | 4.36 | | 11.03 | | 4.20 | | 4.20 | 15.23 | 40.99 |
| ПК51.15-8АІІТ | 3.13 | 18.04 | | | 21.17 | 6.18 | 4.26 | | 10.44 | | 4.20 | | 4.20 | 14.64 | 35.81 |
| ПК48.15-8АІІТ | | 16.96 | | | 16.96 | 6.47 | 2.96 | | 9.43 | | 4.20 | | 4.20 | 13.63 | 30.59 |
| ПК63.15-6АІІТ | | 33.48 | | | 33.48 | 7.60 | 4.56 | | 12.16 | | 4.20 | | 4.20 | 16.36 | 49.84 |
| ПК60.15-6АІІТ | | 21.24 | 7.22 | | 28.46 | 6.09 | 5.56 | | 11.65 | | 4.20 | | 4.20 | 15.85 | 44.31 |

1.141-159. 0000008С

17482 61

2

Лист

| | | |
|--------------|----------------|--------------|
| ИНВ. № ПОДА. | ПОДА П. И ДАТА | ВЗАМ. ИНВ. № |
| | | |

ВЫБОРКА СТАЛИ НА 1 ЭЛЕМЕНТ В КГ

| МАРКА | НАПРЯГАЕМАЯ АРМАТУРА | | | | ИТОГО | АРМАТУРНЫЕ ИЗДЕЛИЯ | | | ИТОГО | МОНТАЖНЫЕ ПЕТАИ | | | ИТОГО | ВСЕГО | |
|---------------|-------------------------------|-------|------|----|-------|---------------------------------|------|------|-------|-------------------------------|------|----|-------|-------|-------|
| | АРМАТУРНАЯ СТАЛЬ ГОСТ 5781-75 | | | | | АРМАТУРНАЯ СТАЛЬ ТУ 14-4-659-75 | | | | АРМАТУРНАЯ СТАЛЬ ГОСТ 5781-75 | | | | | |
| | КЛАСС АІІ | | | | | КЛАСС ВРІ | | | | КЛАСС АІ | | | | | |
| | Ф ММ | | | | | Ф ММ | | | | Ф ММ | | | | | |
| | 10 | 12 | 14 | 16 | | 3 | 4 | 5 | | 10 | 12 | 14 | | | |
| ПК57.15-6АІІТ | | 25.25 | | | 25.25 | 5.18 | 3.76 | | 8.94 | | 4.20 | | 4.20 | 13.14 | 38.39 |
| ПК54.15-6АІІТ | 6.64 | 14.34 | | | 20.98 | 5.47 | 2.96 | | 8.43 | | 4.20 | | 4.20 | 12.63 | 33.61 |
| ПК51.15-6АІІТ | | 18.04 | | | 18.04 | 5.18 | 2.96 | | 8.14 | | 4.20 | | 4.20 | 12.34 | 30.38 |
| ПК48.15-6АІІТ | 5.90 | 8.48 | | | 14.38 | 4.97 | 2.96 | | 7.93 | | 4.20 | | 4.20 | 12.13 | 26.51 |
| ПК63.15-4АІІТ | | 27.90 | | | 27.90 | 5.60 | 3.76 | | 9.36 | | 4.20 | | 4.20 | 13.56 | 41.46 |
| ПК60.15-4АІІТ | 7.38 | 15.93 | | | 23.31 | 5.39 | 3.76 | | 9.15 | | 4.20 | | 4.20 | 13.35 | 36.66 |
| ПК57.15-4АІІТ | | 20.20 | | | 20.20 | 5.68 | 2.96 | | 8.64 | | 4.20 | | 4.20 | 12.84 | 33.04 |
| ПК54.15-4АІІТ | 3.32 | 14.34 | | | 17.66 | 5.47 | 2.96 | | 8.43 | | 4.20 | | 4.20 | 12.63 | 30.29 |
| ПК51.15-4АІІТ | 9.39 | 4.51 | | | 13.90 | 5.18 | 2.96 | | 8.14 | | 4.20 | | 4.20 | 12.34 | 26.24 |
| ПК48.15-4АІІТ | 11.80 | | | | 11.80 | 4.45 | 2.96 | | 7.41 | | 4.20 | | 4.20 | 11.61 | 23.41 |
| ПК63.15-3АІІТ | 11.61 | 11.16 | | | 22.77 | 6.10 | 2.96 | | 9.06 | | 4.20 | | 4.20 | 13.26 | 36.03 |
| ПК60.15-3АІІТ | 18.45 | | | | 18.45 | 5.89 | 2.96 | | 8.85 | | 4.20 | | 4.20 | 13.05 | 31.50 |
| ПК57.15-3АІІТ | 10.50 | 5.05 | | | 15.55 | 5.68 | 2.96 | | 8.64 | | 4.20 | | 4.20 | 12.84 | 28.39 |
| ПК54.15-3АІІТ | 13.28 | | | | 13.28 | 5.47 | 2.96 | | 8.43 | | 4.20 | | 4.20 | 12.83 | 25.91 |
| ПК51.15-3АІІТ | 12.52 | | | | 12.52 | 5.18 | 2.96 | | 8.14 | | 4.20 | | 4.20 | 12.34 | 24.86 |
| ПК63.12-8АІІТ | | 5.58 | 3036 | | 35.94 | 4.03 | 6.68 | 2.00 | 12.71 | | 4.20 | | 4.20 | 16.91 | 52.85 |

1.141-1.59, 0000 00 BC

17482 62

В ы б о р к а с т а л и н а 1 э л е м е н т в к г

| МАРКА | НАПРЯГАЕМАЯ АРМАТУРА | | | | ИТОГО | АРМАТУРНЫЕ ИЗДЕЛИЯ | | | | МОНТАЖНЫЕ ПЕТЛИ | | | | ИТОГО | ВСЕГО |
|---------------|-------------------------------|-------|----|-------|-------|---------------------------------|------|-------|-------|-------------------------------|----|------|-------|-------|-------|
| | АРМАТУРНАЯ СТАЛЬ ГОСТ 5781-75 | | | | | АРМАТУРНАЯ СТАЛЬ ТУ 14-4-659-75 | | | | АРМАТУРНАЯ СТАЛЬ ГОСТ 5781-75 | | | | | |
| | КЛАСС А IV | | | | | КЛАСС ВрI | | | | КЛАСС АI | | | | | |
| | Φ ММ | | | | | Φ ММ | | | | Φ ММ | | | | | |
| | 10 | 12 | 14 | 16 | | 3 | 4 | 5 | ИТОГО | 10 | 12 | 14 | ИТОГО | | |
| ПК60.12-8AIVT | 15.93 | 14.44 | | 30.37 | 3.86 | 6.36 | 1.84 | 12.06 | | 4.20 | | 4.20 | 16.26 | 46.63 | |
| ПК57.12-8AIVT | 10.10 | 13.72 | | 23.82 | 3.67 | 6.12 | 1.76 | 11.55 | 2.80 | | | 2.80 | 14.35 | 38.17 | |
| ПК54.12-8AIVT | 14.34 | 6.50 | | 20.84 | 5.50 | 3.72 | | 9.22 | 2.80 | | | 2.80 | 12.02 | 32.86 | |
| ПК51.12-8AIVT | 18.04 | | | 18.04 | 5.10 | 3.64 | | 8.74 | 2.80 | | | 2.80 | 11.54 | 29.58 | |
| ПК48.12-8AIVT | 5.90 | 8.48 | | 14.38 | 5.31 | 2.60 | | 7.91 | 2.80 | | | 2.80 | 10.71 | 25.09 | |
| ПК63.12-6AIVT | 27.90 | | | 27.90 | 6.27 | 3.88 | | 10.15 | | 4.20 | | 4.20 | 14.35 | 42.25 | |
| ПК60.12-6AIVT | 15.93 | 7.22 | | 23.15 | 5.94 | 3.80 | | 9.74 | | 4.20 | | 4.20 | 13.94 | 37.09 | |
| ПК57.12-6AIVT | 20.20 | | | 20.20 | 4.31 | 3.24 | | 7.55 | 2.80 | | | 2.80 | 10.35 | 30.55 | |
| ПК54.12-6AIVT | 6.64 | 9.56 | | 16.20 | 4.54 | 2.60 | | 7.14 | 2.80 | | | 2.80 | 9.94 | 26.14 | |
| ПК51.12-6AIVT | 13.53 | | | 13.53 | 4.30 | 2.60 | | 6.90 | 2.80 | | | 2.80 | 9.70 | 23.23 | |
| ПК48.12-6AIVT | 2.95 | 8.48 | | 11.43 | 3.85 | 2.60 | | 6.45 | 2.80 | | | 2.80 | 9.25 | 20.68 | |
| ПК63.12-4AIVT | 22.32 | | | 22.32 | 4.67 | 3.24 | | 7.91 | | 4.20 | | 4.20 | 12.11 | 34.43 | |
| ПК60.12-4AIVT | 3.69 | 15.93 | | 19.62 | 4.50 | 3.24 | | 7.74 | | 4.20 | | 4.20 | 11.94 | 31.56 | |
| ПК57.12-4AIVT | 7.00 | 10.10 | | 17.10 | 4.71 | 2.60 | | 7.31 | 2.80 | | | 2.80 | 10.11 | 27.21 | |
| ПК54.12-4AIVT | 13.28 | | | 13.28 | 4.54 | 2.60 | | 7.14 | 2.80 | | | 2.80 | 9.94 | 23.22 | |
| ПК51.12-4AIVT | 3.13 | 9.02 | | 12.15 | 4.04 | 2.60 | | 6.64 | 2.80 | | | 2.80 | 9.44 | 21.59 | |

1.141-159. 0000008С

17482 63

4 Лист

| | | |
|--------------|--------------|--------------|
| ИНВ. № ПОДЛ. | ПОДЛ. И ДАТА | ВЗЯТ. ИНВ. № |
| | | |

ВЫБОРКА СТАЛИ НА 1 ЭЛЕМЕНТ В КГ.

| МАРКА | НАПРЯГАЕМАЯ АРМАТУРА | | | | ИТОГО | АРМАТУРНЫЕ ИЗДЕЛИЯ | | | | МОНТАЖНЫЕ ПЕТЛИ | | | | ИТОГО | ВСЕГО |
|---------------|-------------------------------|-------|-------|----|-------|-----------------------------------|------|------|-------|-------------------------------|------|----|-------|-------|-------|
| | АРМАТУРНАЯ СТАЛЬ ГОСТ 5781-75 | | | | | АРМАТУРНАЯ СТАЛЬ ТУ 14-4 - 659-75 | | | | АРМАТУРНАЯ СТАЛЬ ГОСТ 5781-75 | | | | | |
| | КЛАСС А IV | | | | | КЛАСС Вр I | | | | КЛАСС А I | | | | | |
| | φ ММ | | | | | φ ММ | | | | φ ММ | | | | | |
| | 10 | 12 | 14 | 16 | | 3 | 4 | 5 | ИТОГО | 10 | 12 | 14 | ИТОГО | | |
| ПК48.12-4AIVT | 5.90 | 4.24 | | | 10.14 | 3.85 | 2.60 | | 6.45 | 2.80 | | | 2.80 | 9.25 | 19.39 |
| ПК63.12-3AIVT | 7.74 | 11.16 | | | 18.90 | 5.07 | 2.60 | | 7.67 | | 4.20 | | 4.20 | 11.87 | 30.77 |
| ПК60.12-3AIVT | 14.76 | | | | 14.76 | 4.90 | 2.60 | | 7.50 | | 4.20 | | 4.20 | 11.70 | 26.46 |
| ПК57.12-3AIVT | 3.50 | 10.10 | | | 13.60 | 4.45 | 2.60 | | 7.05 | 2.80 | | | 2.80 | 9.85 | 23.45 |
| ПК54.12-3AIVT | 6.64 | 4.78 | | | 11.42 | 4.28 | 2.60 | | 6.88 | 2.80 | | | 2.80 | 9.68 | 21.10 |
| ПК51.12-3AIVT | 9.39 | | | | 9.39 | 3.78 | 2.60 | | 6.38 | 2.80 | | | 2.80 | 9.18 | 18.57 |
| ПК48.12-3AIVT | 8.85 | | | | 8.85 | 3.59 | 2.60 | | 6.19 | 2.80 | | | 2.80 | 8.99 | 17.84 |
| ПК63.10-8AIVT | | 30.36 | | | 30.36 | 3.40 | 6.38 | 2.00 | 11.78 | 2.80 | | | 2.80 | 14.58 | 44.94 |
| ПК60.10-8AIVT | | 10.62 | 14.44 | | 25.06 | 3.25 | 6.06 | 1.84 | 11.15 | 2.80 | | | 2.80 | 13.95 | 39.01 |
| ПК57.10-8AIVT | | 20.20 | | | 20.20 | 3.10 | 5.82 | 1.76 | 10.68 | 2.80 | | | 2.80 | 13.48 | 33.68 |
| ПК54.10-8AIVT | 3.32 | 14.34 | | | 17.66 | 4.95 | 3.42 | | 8.37 | 2.80 | | | 2.80 | 11.17 | 28.83 |
| ПК51.10-8AIVT | 6.26 | 9.02 | | | 15.28 | 4.59 | 3.34 | | 7.93 | 2.80 | | | 2.80 | 10.73 | 26.01 |
| ПК48.10-8AIVT | 2.95 | 8.48 | | | 11.43 | 4.83 | 2.30 | | 7.13 | 2.80 | | | 2.80 | 9.93 | 21.36 |
| ПК63.10-6AIVT | | 22.32 | | | 22.32 | 5.64 | 3.58 | | 9.22 | 2.80 | | | 2.80 | 12.02 | 34.34 |
| ПК60.10-6AIVT | 3.69 | 15.93 | | | 19.62 | 5.33 | 3.50 | | 8.83 | 2.80 | | | 2.86 | 11.63 | 31.25 |
| ПК57.10-6AIVT | 7.00 | 10.10 | | | 17.10 | 3.74 | 2.94 | | 6.68 | 2.80 | | | 2.80 | 9.48 | 26.58 |

1.141-1.59.000000 BC

17482 64

5 Лист

В ы б о р к а * с т а л и н а 1 э л е м е н т в к г

| МАРКА | НАПРЯГАЕМАЯ АРМАТУРА | | | | ИТОГО | АРМАТУРНЫЕ ИЗДЕЛИЯ | | | | МОНТАЖНЫЕ ПЕТЛИ | | | ИТОГО | ВСЕГО | |
|------------------|-------------------------------|-------|----|----|-------|---------------------------------|------|---|-------|-------------------------------|----|----|-------|-------|-------|
| | АРМАТУРНАЯ СТАЛЬ ГОСТ 5781-75 | | | | | АРМАТУРНАЯ СТАЛЬ ТУ 14-4-659-75 | | | | АРМАТУРНАЯ СТАЛЬ ГОСТ 5781-75 | | | | | |
| | КЛАСС А I V | | | | | КЛАСС В p I | | | | КЛАСС А I | | | | | |
| | Ф М М | | | | | Ф М М | | | | Ф М М | | | | | |
| | 10 | 12 | 14 | 16 | | 3 | 4 | 5 | ИТОГО | 10 | 12 | 14 | | | ИТОГО |
| ПК54.10-6A I V T | 9.96 | 4.78 | | | 14.74 | 3.99 | 2.30 | | 6.29 | 2.80 | | | 2.80 | 9.09 | 23.83 |
| ПК51.10-6A I V T | 3.13 | 9.02 | | | 12.15 | 3.79 | 2.30 | | 6.09 | 2.80 | | | 2.80 | 8.89 | 21.04 |
| ПК48.10-6A I V T | 5.90 | 4.24 | | | 10.14 | 3.63 | 2.30 | | 5.93 | 2.80 | | | 2.80 | 8.73 | 18.87 |
| ПК63.10-4A I V T | 7.74 | 11.16 | | | 18.90 | 4.04 | 2.94 | | 6.98 | 2.80 | | | 2.80 | 9.78 | 28.68 |
| ПК60.10-4A I V T | | 15.93 | | | 15.93 | 3.89 | 2.94 | | 6.83 | 2.80 | | | 2.80 | 9.63 | 25.56 |
| ПК57.10-4A I V T | 3.50 | 10.10 | | | 13.60 | 4.14 | 2.30 | | 6.44 | 2.80 | | | 2.80 | 9.24 | 22.84 |
| ПК54.10-4A I V T | 6.64 | 4.78 | | | 11.42 | 3.99 | 2.30 | | 6.29 | 2.80 | | | 2.80 | 9.09 | 20.51 |
| ПК51.10-4A I V T | 9.39 | | | | 9.39 | 3.27 | 2.30 | | 5.57 | 2.80 | | | 2.80 | 8.37 | 17.76 |
| ПК48.10-4A I V T | 8.85 | | | | 8.85 | 3.11 | 2.30 | | 5.41 | 2.80 | | | 2.80 | 8.21 | 17.06 |
| ПК63.10-3A I V T | 3.87 | 11.16 | | | 15.03 | 4.18 | 2.30 | | 6.48 | 2.80 | | | 2.80 | 9.28 | 24.31 |
| ПК60.10-3A I V T | 7.38 | 5.31 | | | 12.69 | 4.03 | 2.30 | | 6.33 | 2.80 | | | 2.80 | 9.13 | 21.82 |
| ПК57.10-3A I V T | 10.50 | | | | 10.50 | 3.88 | 2.30 | | 6.18 | 2.80 | | | 2.80 | 8.98 | 19.48 |
| ПК54.10-3A I V T | 9.96 | | | | 9.96 | 3.73 | 2.30 | | 6.03 | 2.80 | | | 2.80 | 8.83 | 18.79 |
| | | | | | | | | | | | | | | | |
| | | | | | | | | | | | | | | | |
| | | | | | | | | | | | | | | | |
| | | | | | | | | | | | | | | | |

1.144-1.59.000000 BC

174.82 65

| ФОРМАТ | ЗОНА | ПРЗНЦ. | ОБОЗНАЧЕНИЕ | НАИМЕНОВАНИЕ | КОД | ПРИМЕЧАНИЕ |
|--------|------|--------|----------------------|---|-----|----------------|
| | | | | <u>ДОКУМЕНТАЦИЯ</u> | | |
| | | | 1.141-1.59.000000 Т0 | ТЕХНИЧЕСКОЕ ОПИСАНИЕ | | |
| | | | 1.141-1.59.000000 ВС | ВЫБОРКА СТАЛИ | | |
| | | | 1.141-1.59.010000 СБ | СБОРОЧНЫЙ ЧЕРТЕЖ | | |
| | | | | <u>СБОРОЧНЫЕ ЕДИНИЦЫ</u> | | |
| | | 4 | 1.141-1.59.010200 | СЕТКА С1 | 2 | |
| | | 5 | 1.141-1.59.010300 | СЕТКА С5 | 1 | |
| | | | | <u>ПЕРЕМЕННЫЕ ДАННЫЕ ДЛЯ ИСПОЛНЕНИЙ</u> | | |
| | | | 1.141-1.59.010000 | <u>ПК63.18-8АУТ</u> | | |
| | | | | <u>СБОРОЧНЫЕ ЕДИНИЦЫ И ДЕТАЛИ</u> | | |
| | | 1 | 1.141-1.59.010001 | СТЕРЖЕНЬ Т1 | 6 | |
| | | 3 | 1.141-1.59.010100 | КАРКАС КР1 | 12 | |
| | | 6 | 1.141-1.59.010400 | СЕТКА С10 | 1 | |
| | | 7 | 1.141-1.59.010002-02 | ПЕТЛЯ П3 | 4 | |
| | | | | <u>МАТЕРИАЛ</u> | | |
| | | | | БЕТОН МАРКИ М 200 | 134 | М ³ |
| | | | 1.141-1.59.010000-01 | <u>ПК60.18-8АУТ</u> | | |
| | | | | <u>СБОРОЧНЫЕ ЕДИНИЦЫ И ДЕТАЛИ</u> | | |
| | | 1 | 1.141-1.59.010001-04 | СТЕРЖЕНЬ Т5 | 6 | |
| | | 3 | 1.141-1.59.010100-02 | КАРКАС КР3 | 12 | |
| | | 6 | 1.141-1.59.010400-01 | СЕТКА С11 | 1 | |
| | | 7 | 1.141-1.59.010002-01 | ПЕТЛЯ П2 | 4 | |
| | | | | <u>МАТЕРИАЛ</u> | | |
| | | | | БЕТОН МАРКИ М 200 | 127 | М ³ |

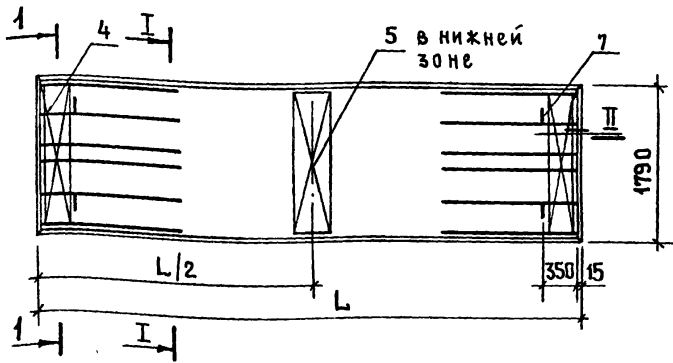
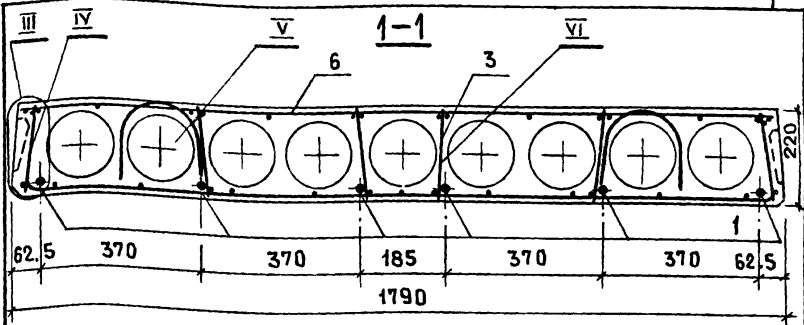
1.141-1.59. 010000

| | | |
|--------------|-------------|--------------------|
| НАЧ. ОТА. | БАЛАНОВСКИЙ | <i>Балановский</i> |
| ГЛ. ИНЖ. ПР. | ЛИХАНСКАЯ | <i>Лиханская</i> |
| ПРОВЕР. | ЛИХАНСКАЯ | <i>Лиханская</i> |
| ИСПОЛНИЛ | БОБРОВА | <i>Боброва</i> |

ПАНЕЛЬ ПЕРЕКРЫТИЯ
МНОГОПУСТОТНАЯ
ПК63.18-8АУТ; ПК60.18-8АУТ

| | | |
|---------------|------|--------|
| СТАДИЯ | ЛИСТ | ЛИСТОВ |
| Р | | 1 |
| ЦНИИЭП ЖИЛИЩА | | |

Лист № 1 из 1. Формат А4. ДК 1. С



| МАРКА | ОБОЗНАЧЕНИЕ | L, мм | L/2, мм | МАССА, кг |
|----------------|-----------------------|-------|---------|-----------|
| ПК63.18-8А IVT | 1.141-1.59. 01 0000 | 6280 | 3140 | 3350 |
| ПК60.18-8А IVT | 1.141-1.59. 010000-01 | 5980 | 2990 | 3175 |

ИНВ. № ПОДЛ. ПОДЛ. И ДАТА ВЗАИМ. ИНВ. №

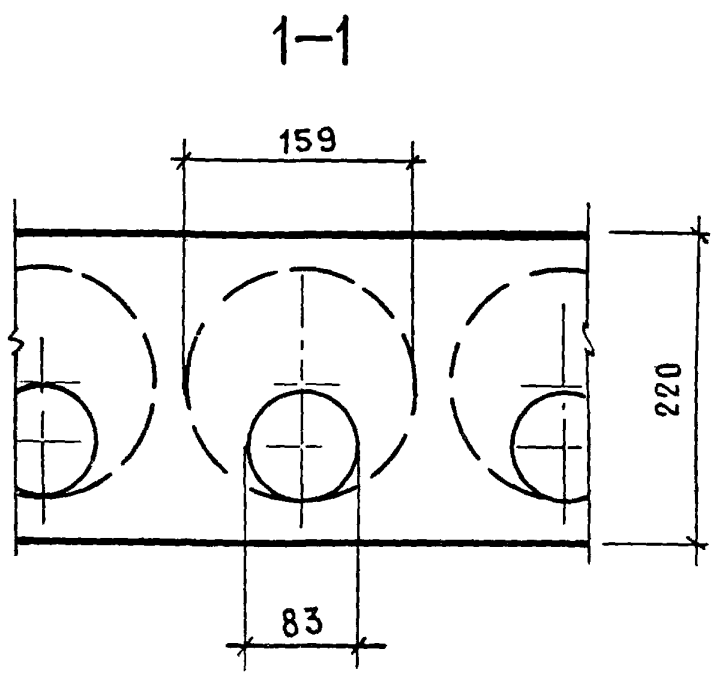
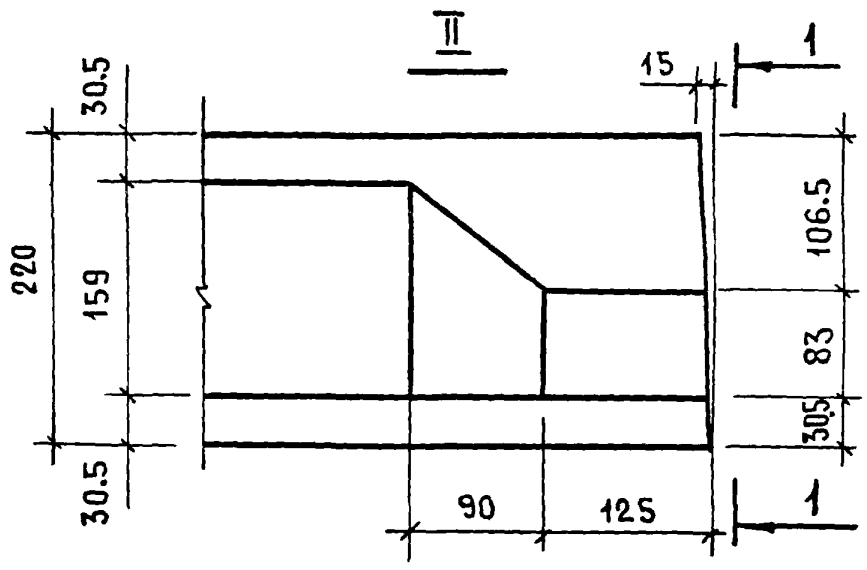
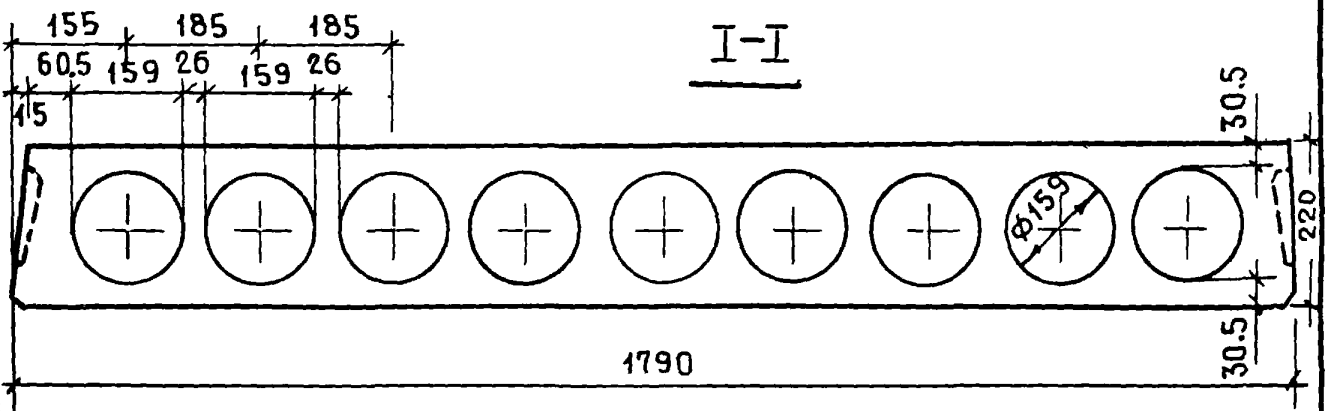
1.141-1.59. 01 0000 СБ

| | | |
|--------------|-------------|--------------------|
| НАЧ. ОТА | БАЛАНОВСКИЙ | <i>[Signature]</i> |
| ПР. ИНЖ. ПР. | ЛИХАНСКАЯ | <i>[Signature]</i> |
| ПРОВЕР. | ЛИХАНСКАЯ | <i>[Signature]</i> |
| ИСПОЛНИЛ | БОБРОВА | <i>[Signature]</i> |

ПАНЕЛЬ ПЕРЕКРЫТИЯ
МНОГОПУСТОТНАЯ
ПК63.18-8А IVT; ПК60.18-8А IVT
СБОРОЧНЫЙ ЧЕРТЕЖ

| | | |
|--------|-------------|---------|
| СТАДИЯ | МАССА | МАСШТАБ |
| Р | см ТАБЛ. | |
| ЛИСТ 1 | ЛИСТОВ 4 | |

ЦНИИЭП ЖИЛИЩА



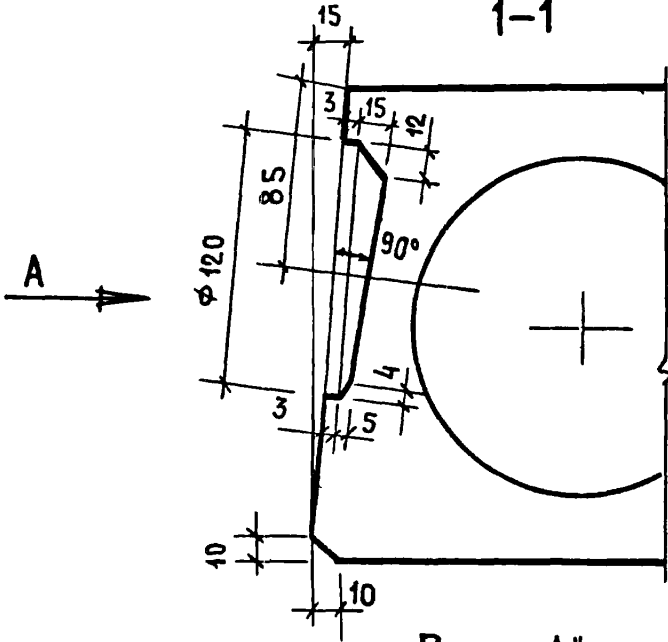
1.141-1.59. 010000 СБ

Лист

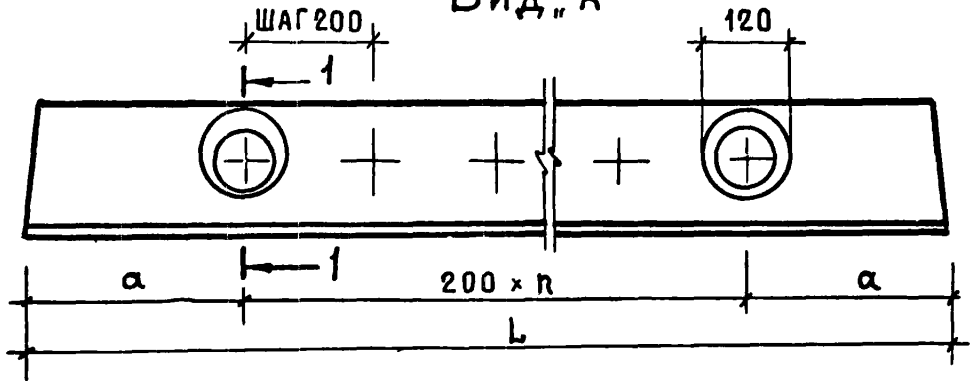
2

III

1-1



Вид "А"



| L, мм | n | a, мм |
|--------|----|-------|
| 6280 | 28 | 340 |
| 5980 | 27 | 290 |
| * 5680 | 25 | 340 |
| * 5380 | 24 | 290 |
| * 5080 | 22 | 340 |
| * 4780 | 21 | 290 |

* Для последующих страниц выпуска

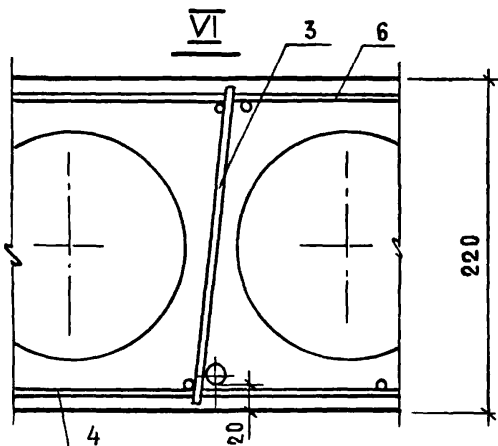
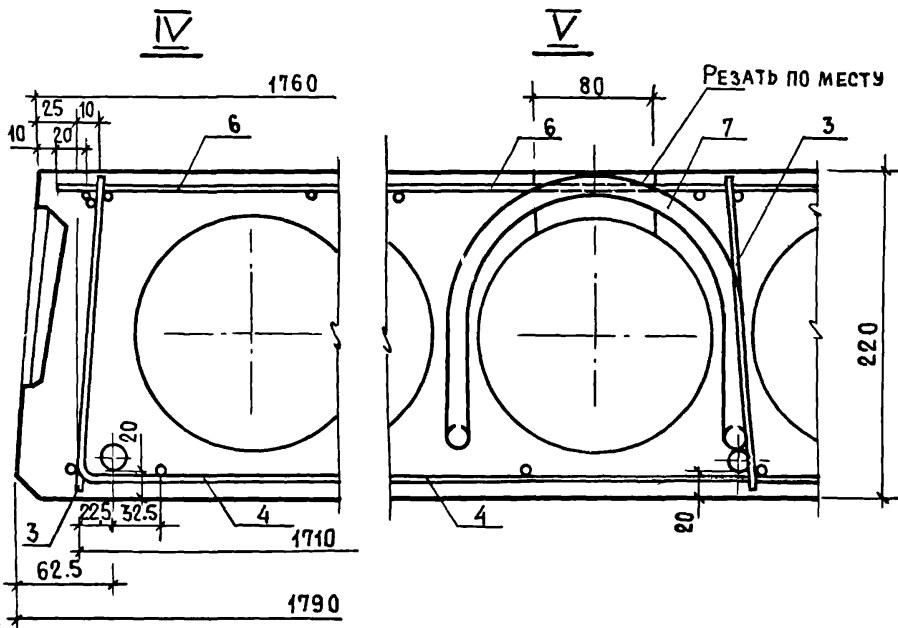
ВЗАИМ. ИМБ. ИБ

ПОДП. И ДАТА

ИМБ. ИБ ПОДП.

1.141-1.59. 010000 СБ

Лк
25



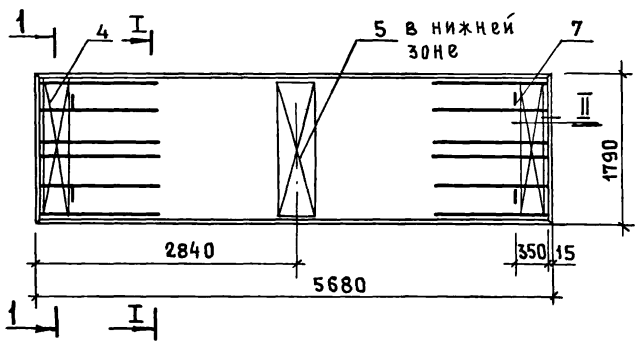
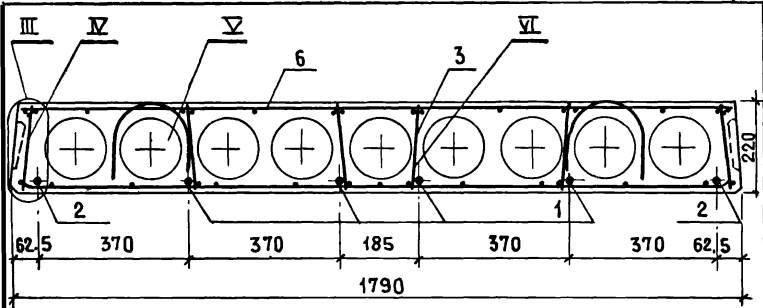
Выемка для монтажной петли размером 80×150 мм устраивается после заглаживания поверхности панели перекрытия до пропаривания. В проекте должно быть указание о заделке выемки для монтажной петли бетоном марки не ниже М150 после установки панели перекрытия.

1. 141-1.59. 010000 СБ

Лист

4

17082 70



Узлы I-VI см. 1.141-1. 59. 010000 СБ

1.141-1. 59. 020000 СБ

Ч.ОТД. БАЛАНОВСКИЙ *Балановский*
 ИНЖ. ЛИХАНСКАЯ *Лиханская*
 ОБЕР. ЛИХАНСКАЯ *Лиханская*
 ПОЖ. БОБРОВА *Боброва*

ПАНЕЛЬ ПЕРЕКРЫТИЯ
 МНОГОПУСТОТНАЯ
 ПК 57, 18-ВА Ф Т
 СБОРОЧНЫЙ ЧЕРТЕЖ

| СТАДИЯ | МАССА | МАСШТАБ |
|--------|----------|---------|
| Р | 3025 | |
| ЛИСТ | ЛИСТОВ 1 | |

ЦНИИЭПжилища

| ФОРМАТ | ЗОНА | Позиц. | ОБОЗНАЧЕНИЕ | НАИМЕНОВАНИЕ | КОД. | ПРИМЕЧАНИЕ |
|--------|------|--------|----------------------|-----------------------------------|------|--------------|
| | | | | <u>ДОКУМЕНТАЦИЯ</u> | | |
| | | | 1.141-1.59.000000 Т0 | ТЕХНИЧЕСКОЕ ОПИСАНИЕ | | |
| | | | 1.141-1.59.000000 ВС | ВЫБОРКА СТАЛИ | | |
| | | | 1.141-1.59.030000 СБ | СБОРОЧНЫЙ ЧЕРТЕЖ | | |
| | | | 1.141-1.59.010000 СБ | СБОРОЧНЫЙ ЧЕРТЕЖ | | Листы 2-4 |
| | | | | <u>СБОРОЧНЫЕ ЕДИНИЦЫ И ДЕТАЛИ</u> | | |
| | 4 | | 1.141-1.59.010200 | СЕТКА С1 | 2 | |
| | 5 | | 1.141-1.59.010300 | СЕТКА С5 | 1 | |
| | 7 | | 1.141-1.59.010002-01 | ПЕТЛЯ П2 | 4 | |
| | | | | <u>ПЕРЕМЕННЫЕ ДАННЫЕ ДЛЯ</u> | | |
| | | | | <u>ИСПОЛНЕНИЙ</u> | | |
| | | | 1.141-1.59.030000 | <u>ПК54.18-8 А1УТ</u> | | |
| | | | | <u>СБОРОЧНЫЕ ЕДИНИЦЫ И ДЕТАЛИ</u> | | |
| | 1 | | 1.141-1.59.010001-10 | СТЕРЖЕНЬ Т11 | 1 | |
| | 2 | | 1.141-1.59.010001-11 | СТЕРЖЕНЬ Т12 | 5 | |
| | 3 | | 1.141-1.59.010100-05 | КАРКАС КР6 | 12 | |
| | 6 | | 1.141-1.59.010400-03 | СЕТКА С13 | 1 | |
| | | | | <u>МАТЕРИАЛ</u> | | |
| | | | | БЕТОН МАРКИ М200 | 1.15 | М3 |

| | | |
|------------|-------------|--------------------|
| НАЧ. ОУД. | БАДАНОВСКИЙ | <i>Бадановский</i> |
| ГЛАВН. ПР. | ЛИХАНСКАЯ | <i>Лиханская</i> |
| ПРОВЕР. | ЛИХАНСКАЯ | <i>Лиханская</i> |
| ИСПОЛН. | БОБРОВА | <i>Боброва</i> |

1.141-1.59.030000

ПАНЕЛЬ ПЕРЕКРЫТИЯ
МНОГОПУСТОТНАЯ
ПК54.18-8А1УТ; ПК51.18-8А1УТ

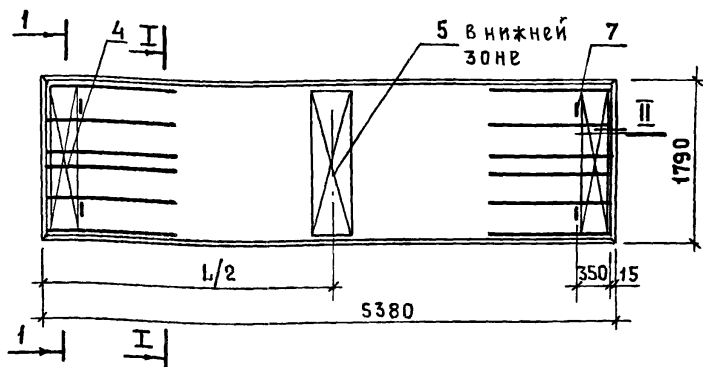
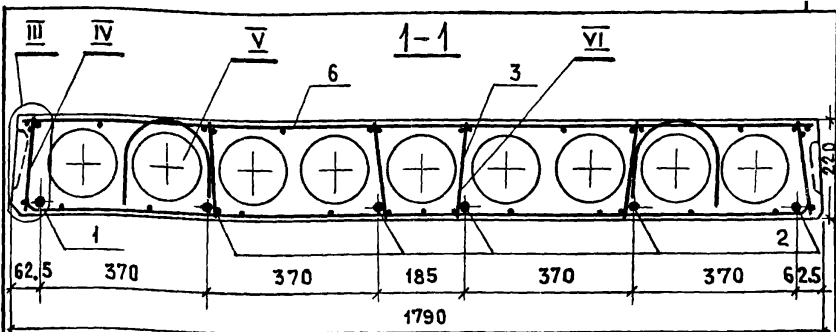
| | | |
|---------------|------|--------|
| СТАДИЯ | ЛИСТ | ЛИСТОВ |
| Р | 1 | 2 |
| ЦНИИЭП жилища | | |

| ФОРМАТ | ЗОНА | Позиция | ОБОЗНАЧЕНИЕ | НАИМЕНОВАНИЕ | КОЛ. | ПРИМЕЧАНИЕ |
|--------|------|---------|----------------------|-----------------------------------|------|----------------|
| | | | 1.141-1.59.030000-01 | <u>ПК51.18-ВАЙУТ</u> | | |
| | | | | <u>СБОРОЧНЫЕ ЕДИНИЦЫ И ДЕТАЛИ</u> | | |
| | | 1 | 1.141-1.59.010001-13 | СТЕРЖЕНЬ П14 | 5 | |
| | | 2 | 1.141-1.59.010001-14 | СТЕРЖЕНЬ П15 | 1 | |
| | | 3 | 1.141-1.59.010100-06 | КАРКАС КР7 | 12 | |
| | | 6 | 1.141-1.59.010400-04 | СЕТКА С14 | 1 | |
| | | | | <u>МАТЕРИАЛ</u> | | |
| | | | | БЕТОН МАРКИ М200 | 1.08 | М ³ |
| | | | | | | |
| | | | | | | |
| | | | | | | |
| | | | | | | |
| | | | | | | |
| | | | | | | |
| | | | | | | |
| | | | | | | |
| | | | | | | |
| | | | | | | |
| | | | | | | |
| | | | | | | |
| | | | | | | |

1.141-1.59.030000

Лист

2



| МАРКА | ОБОЗНАЧЕНИЕ | L, мм | L/2, мм | МАССА, КГ |
|-----------------------------|----------------------|-------|---------|-----------|
| ПК54.18-8А \overline{V} Т | 1.141-1.59.030000 | 5380 | 2690 | 2875 |
| ПК51.18-8А \overline{V} Т | 1.141-1.59.030000-01 | 5080 | 2540 | 2700 |

Узлы \overline{I} - \overline{VI} см. 1.141-1.59.010000 СБ

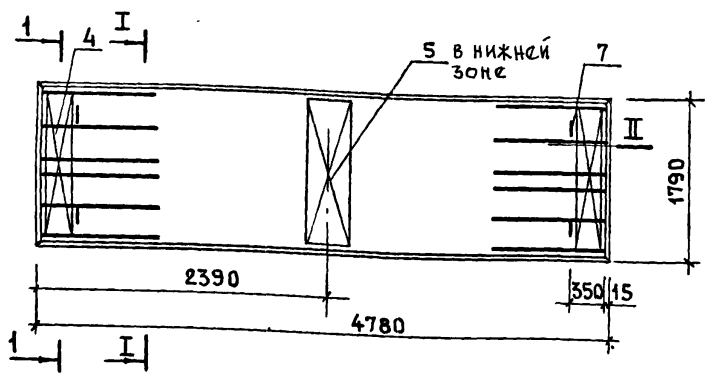
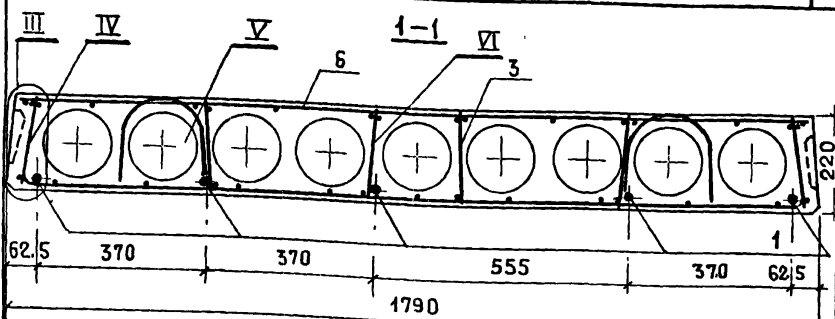
1.141-1.59.030000 СБ

| | | | | | |
|------------|-------------|---|--------------|----------|---------|
| НАЧ. ОТД. | БАЛАНОВСКИЙ | ПАНЕЛЬ ПЕРЕКРЫТИЯ МНОГОПУСТОТНАЯ ПК54.18-8А \overline{V} Т; ПК51.18-8А \overline{V} Т СБОРОЧНЫЙ ЧЕРТЕЖ | СТАДИЯ | МАССА | МАСШТАБ |
| ГЛАВН. ПР. | ЛИХАНСКАЯ | | Р | СМ. | |
| ПРОВЕР. | ЛИХАНСКАЯ | | | ТАБЛ. | |
| Исполн. | БОБРОВА | | ЛИСТ | ЛИСТОВ 1 | |
| | | | ЦНИИЭПЖИЛИЩА | | |

| ФОРМАТ. | ЗВНА | ПОЗИЦ. | ОБОЗНАЧЕНИЕ | НАИМЕНОВАНИЕ | КОЛ. | ПРИМЕЧАНИЕ |
|---------|------|--------|----------------------|-----------------------------------|------|----------------|
| | | | | <u>ДОКУМЕНТАЦИЯ</u> | | |
| | | | 1.141-1.59.000000 Т0 | ТЕХНИЧЕСКОЕ ОПИСАНИЕ | | |
| | | | 1.141-1.59.000000 ВС | ВЫБОРКА СТАЛИ | | |
| | | | 1.141-1.59.040000 СБ | СБОРОЧНЫЙ ЧЕРТЕЖ | | |
| | | | 1.141-1.59.010000 СБ | СБОРОЧНЫЙ ЧЕРТЕЖ | | ЛИСТЫ 2-4 |
| | | | | | | |
| | | | | <u>СБОРОЧНЫЕ ЕДИНИЦЫ И ДЕТАЛИ</u> | | |
| | | 1 | 1.141-1.59.010001-15 | СТЕРЖЕНЬ Т16 | 5 | |
| | | 3 | 1.141-1.59.010100-07 | КАРКАС КРВ | 12 | |
| | | 4 | 1.141-1.59.010200 | СЕТКА С1 | 2 | |
| | | 5 | 1.141-1.59.010300 | СЕТКА С5 | 1 | |
| | | 6 | 1.141-1.59.010400-05 | СЕТКА С15 | 1 | |
| | | 7 | 1.141-1.59.010002-01 | ПЕТЛЯ П2 | 4 | |
| | | | | | | |
| | | | | <u>МАТЕРИАЛ</u> | | |
| | | | | БЕТОН МАРКИ М 200 | 1.02 | М ³ |
| | | | | | | |
| | | | | | | |
| | | | | | | |
| | | | | | | |
| | | | | | | |
| | | | | | | |

| | | |
|----------------|-------------|--------------------|
| НАЧ. ОУД. | БЕДАНОВСКИЙ | <i>[Signature]</i> |
| ГЛАВ. ИНЖ. ПР. | ЛИХАНСКАЯ | <i>[Signature]</i> |
| ПРОВЕР. | ЛИХАНСКАЯ | <i>[Signature]</i> |
| ИСПОЛН. | БОБРОВА | <i>[Signature]</i> |

| | | |
|---|--------|------|
| 1.141-1.59.040000 | | |
| ПАНЕЛЬ ПЕРЕКРЫТИЯ МНОГОПУСТОТНАЯ ПК48.18-8 АІУТ | СТАДИЯ | ЛИСТ |
| | Р | 1 |
| ЦНИИЭП Жилища | | |



Узлы I-VI см. 1.141-1. 59. 010000 СБ

ИНВ. № ПОДАЛ. ПОДАТ. И ДАТА ВЗАМ. ИНВ. №

| | | | | | | |
|--------------|-------------|--------------------|--|---------------|----------|---------|
| | | | 1.141-1. 59. 040000 СБ | | | |
| ИЗДАТ. ОТД. | БАЛАНОВСКАЯ | <i>[Signature]</i> | ПАНЕЛЬ ПЕРЕКРЫТИЯ МНОГОПУСТОТНАЯ ПК48.18-8АІУТ СБОРОЧНЫЙ ЧЕРТЕЖ | СТАДИЯ | МАССА | МАСШТАБ |
| ГЛ. ИНЖ. ПР. | ЛИХАНСКАЯ | <i>[Signature]</i> | | Р | 2550 | |
| ПРОВЕРИЛ | ЛИХАНСКАЯ | <i>[Signature]</i> | | ЛИСТ | ЛИСТОВ 1 | |
| ИСПОЛНИЛ | БОБРОВА | <i>[Signature]</i> | | ЦНИИЭП жилищ. | | |

| ФОРМАТ | ЗОНА | ПОЗИЦ. | ОБОЗНАЧЕНИЕ | НАИМЕНОВАНИЕ | КОЛ. | ПРИМЕЧАНИЕ |
|--------|------|--------|----------------------|-----------------------------------|------|----------------|
| | | | | <u>ДОКУМЕНТАЦИЯ</u> | | |
| | | | 1.141-1.59.000000 ТО | ТЕХНИЧЕСКОЕ ОПИСАНИЕ | | |
| | | | 1.141-1.59.000000 ВС | ВЫБОРКА СТАЛИ | | |
| | | | 1.141-1.59.050000 СБ | СБОРОЧНЫЙ ЧЕРТЕЖ | | |
| | | | 1.141-1.59.010000 СБ | СБОРОЧНЫЙ ЧЕРТЕЖ | | Листы 2-4 |
| | | | | | | |
| | | | | <u>СБОРОЧНЫЕ ЕДИНИЦЫ</u> | | |
| | 4 | | 1.141-1.59.010200 | СЕТКА С1 | 2 | |
| | 5 | | 1.141-1.59.010300 | СЕТКА С5 | 1 | |
| | | | | | | |
| | | | | <u>ПЕРЕМЕННЫЕ ДАННЫЕ ДЛЯ</u> | | |
| | | | | <u>ИСПОЛНЕНИЙ</u> | | |
| | | | 1.141-1.59.050000 | <u>ПК63.18-БАИУТ</u> | | |
| | | | | <u>СБОРОЧНЫЕ ЕДИНИЦЫ И ДЕТАЛИ</u> | | |
| | 1 | | 1.141-1.59.010001-02 | СТЕРЖЕНЬ Т3 | 2 | |
| | 2 | | 1.141-1.59.010001-01 | СТЕРЖЕНЬ Т2 | 4 | |
| | 3 | | 1.141-1.59.010100-01 | КАРКАС КР2 | 12 | |
| | 6 | | 1.141-1.59.010400 | СЕТКА С10 | 1 | |
| | 7 | | 1.141-1.59.010002-02 | ПЕТЛЯ П3 | 4 | |
| | | | | | | |
| | | | | <u>МАТЕРИАЛ</u> | | |
| | | | | БЕТОН МАРКИ М 200 | 1.34 | м ³ |

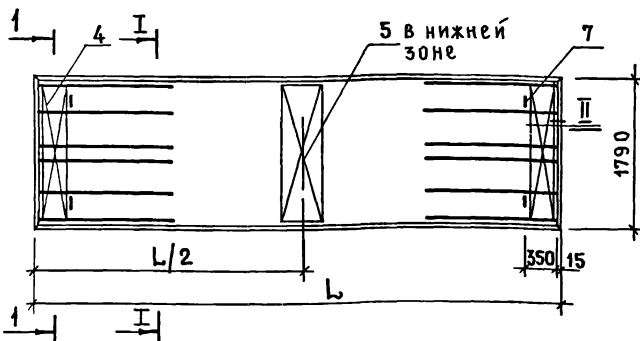
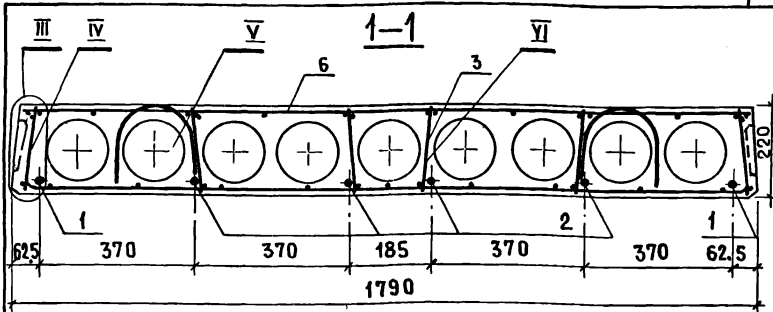
ИЗМ. № ПОДЛ. ПОДП. И ДАТА

| | | | | | |
|-------------------|-------------|---|---------------|------|--------|
| 1.141-1.59.050000 | | | | | |
| НАЧ. ОТДЕЛА | БАЛАНОВСКИЙ | ПАНЕЛЬ ПЕРЕКРЫТИЯ МНОГОПУСТОТНАЯ ПК63.18-БАИУТ; ПК60.18-БАИУТ | СТАДИЯ | Лист | Листов |
| ГЛ. ИНЖ. ПР. | ЛИХАНСКАЯ | | Р | 1 | 2 |
| ПРОВЕР. | ЛИХАНСКАЯ | | ЦНИИЭП жилища | | |
| ИСПОЛНИТ | БОБРОВА | | | | |

| ФОРМАТ | ЗОНА | Позиция | ОБОЗНАЧЕНИЕ | НАИМЕНОВАНИЕ | Кол. | ПРИМЕЧАНИЕ |
|--------|------|---------|----------------------|-----------------------------------|------|----------------|
| | | | 1.141-1.59.050000-01 | <u>ПК60.18-6А\УТ</u> | | |
| | | | | <u>СБОРОЧНЫЕ ЕДИНИЦЫ И ДЕТАЛИ</u> | | |
| | | 1 | 1.141-1.59.010001-04 | СТЕРЖЕНЬ Т5 | 2 | |
| | | 2 | 1.141-1.59.010001-05 | СТЕРЖЕНЬ Т6 | 4 | |
| | | 3 | 1.141-1.59.010400-03 | КАРКАС КР4 | 12 | |
| | | 6 | 1.141-1.59.010400-01 | СЕТКА С11 | 1 | |
| | | 7 | 1.141-1.59.010002-01 | ПЕТЛЯ П2 | 4 | |
| | | | | <u>МАТЕРИАЛ</u> | | |
| | | | | БЕТОН МАРКИ М200 | 1.27 | м ³ |

№ ИР. № ПОДА. | ПОР. П. И. ДАТА | ДВАМ. ИК. В. ПУ

| | |
|-------------------|-----------|
| 1.141-1.59.050000 | Лист 2 |
|-------------------|-----------|



| МАРКА | ОБОЗНАЧЕНИЕ | L, мм | L/2, мм | МАССА кг |
|-----------------|----------------------|----------|------------|-------------|
| ПК63.18-6 АІV Т | 1.141-1.59.050000 | 6280 | 3140 | 3350 |
| ПК60.18-6 АІV Т | 1.141-1.59.050000-01 | 5980 | 2990 | 3175 |

Узлы I-VI см. 1.141-1.59. 010000 СБ

1.141-1.59. 050000 СБ

| | | | | СТАДИЯ | МАССА | МАСШТАБ |
|--------------|-------------|--------------------|---|--------------|-------------|---------|
| ИЗЧ. ОТА | БАЛАНОВСКИЙ | <i>Балановский</i> | ПАНЕЛЬ ПЕРЕКРЫТИЯ МНОГОПУСТОТНАЯ ПК63.18-6 АІV Т, ПК60.18-6 АІV Т СБОРОЧНЫЙ ЧЕРТЕЖ | Р | СМ. ТАБЛ | |
| ГЛ. ИНЖ. ПР. | ЛИХАНСКАЯ | <i>Лиханская</i> | | | | |
| ПРОВЕР. | ЛИХАНСКАЯ | <i>Лиханская</i> | | ЛИСТ | ЛИСТОВ 1 | |
| ИСПОЛН. | БОБРОВА | <i>Боброва</i> | | ЦНИИЭПжилища | | |

ИНВ. № ПОДЛ. ПОДЛ. И ДАТА
ВЗАМ. № ИВ. №

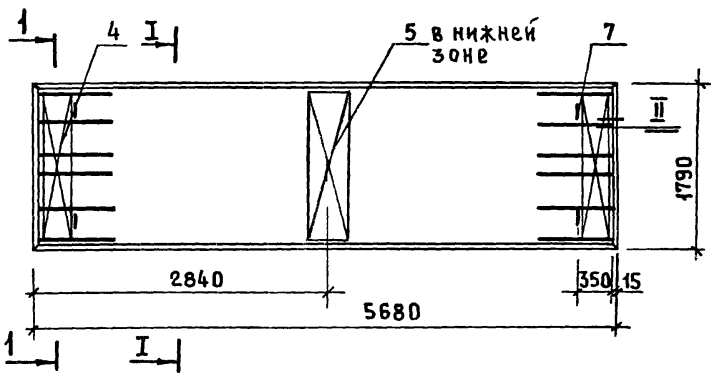
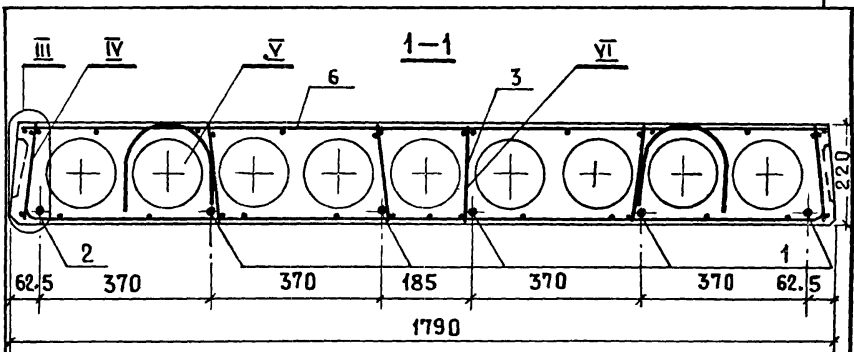
| ФОРМАТ | ЗОНА | ПОЗИЦ. | ОБОЗНАЧЕНИЕ | НАИМЕНОВАНИЕ | КОЛ. | ПРИМЕЧАНИЕ |
|--------|------|--------|----------------------|-----------------------------------|------|----------------|
| | | | | <u>ДОКУМЕНТАЦИЯ</u> | | |
| | | | 1.141-1.59.000000 Т0 | ТЕХНИЧЕСКОЕ ОПИСАНИЕ | | |
| | | | 1.141-1.59.000000 ВС | ВЫБОРКА СТАЛИ | | |
| | | | 1.141-1.59.060000 СБ | СБОРОЧНЫЙ ЧЕРТЕЖ | | |
| | | | 1.141-1.59.010000 СБ | СБОРОЧНЫЙ ЧЕРТЕЖ | | ЛИСТЫ 2-4 |
| | | | | | | |
| | | | | <u>СБОРОЧНЫЕ ЕДИНИЦЫ И ДЕТАЛИ</u> | | |
| | 1 | | 1.141-1.59.010001-08 | СТЕРЖЕНЬ Т9 | 5 | |
| | 2 | | 1.141-1.59.010001-09 | СТЕРЖЕНЬ Т10 | 1 | |
| | 3 | | 1.141-1.59.060100 | КАРКАС КР9 | 12 | |
| | 4 | | 1.141-1.59.010200 | СЕТКА С1 | 2 | |
| | 5 | | 1.141-1.59.010300 | СЕТКА С5 | 1 | |
| | 6 | | 1.141-1.59.010400-02 | СЕТКА С12 | 1 | |
| | 7 | | 1.141-1.59.010002-01 | ПЕТЛЯ П2 | 4 | |
| | | | | | | |
| | | | | <u>МАТЕРИАЛ</u> | | |
| | | | | БЕТОН МАРКИ М200 | 121 | м ³ |
| | | | | | | |
| | | | | | | |
| | | | | | | |
| | | | | | | |
| | | | | | | |
| | | | | | | |
| | | | | | | |
| | | | | | | |
| | | | | | | |

1.141-1.59.060000

| | | |
|-----------|-------------|----------------|
| НАЧ.ОТДЕЛ | БАЛАНОВСКИЙ | <i>М.Ивант</i> |
| ГЛАВН.ПР | ЛИХАНСКАЯ | <i>Лихан</i> |
| ПРОВЕР. | ЛИХАНСКАЯ | <i>Лихан</i> |
| ИСПОЛНИТ | БОБРОВА | <i>Боброва</i> |

ПАНЕЛЬ ПЕРЕКРЫТИЯ
МНОГОПУСТОТНАЯ
ПК57.18-6 АУТ

| | | |
|---------------|------|--------|
| СТАДИЯ | ЛИСТ | ЛИСТОВ |
| Р | | 1 |
| ЦНИИЭП ЖИЛИЩА | | |



Узлы I-VI см. 1.141-1.59. 010000 СБ

ИНВ. № ПОДЛ. ПОДП. И ДАТА
ВЗАМ. ИНВ. №

1.141-1.59. 060000 СБ

| | | |
|----------------|-------------|--------------------|
| НАЧ. ОТД. | БАДАНОВСКИЙ | <i>Бадановский</i> |
| ГЛАВ. ИНЖ. ПР. | ЛИХАНСКАЯ | <i>Лиханская</i> |
| ПРОВЕР. | ЛИХАНСКАЯ | <i>Лиханская</i> |
| ИСПОЛН. | БОБРОВА | <i>Боброва</i> |

ПАНЕЛЬ ПЕРЕКРЫТИЯ
МНОГОПУСТОТНАЯ
ПК57.18-6А IV T
СБОРОЧНЫЙ ЧЕРТЕЖ

| | | |
|--------|----------|---------|
| СТАДИЯ | МАССА | МАСШТАБ |
| Р | 3025 | |
| ЛИСТ | ЛИСТОВ 1 | |

ЦНИИЭП ЖИЛИЩА

| ФОРМАТ | ЗОНА | ПОЗИЦ. | ОБОЗНАЧЕНИЕ | НАИМЕНОВАНИЕ | КОЛ. | ПРИМЕЧАНИЕ |
|--------|------|--------|----------------------|-----------------------------------|------|----------------|
| | | | | <u>ДОКУМЕНТАЦИЯ</u> | | |
| | | | 1.141-1.59.000000Т0 | ТЕХНИЧЕСКОЕ ОПИСАНИЕ | | |
| | | | 1.141-1.59.000000ВС | ВЫБОРКА СТАЛИ | | |
| | | | 1.141-1.59.070000СБ | СБОРОЧНЫЙ ЧЕРТЕЖ | | |
| | | | 1.141-1.59.010000СБ | СБОРОЧНЫЙ ЧЕРТЕЖ | | Листы 2-4 |
| | | | | <u>СБОРОЧНЫЕ ЕДИНИЦЫ И ДЕТАЛИ</u> | | |
| | 1 | | 1.141-1.59.010001-11 | СТЕРЖЕНЬ Т12 | 3 | |
| | 2 | | 1.141-1.59.010001-12 | СТЕРЖЕНЬ Т13 | 3 | |
| | 3 | | 1.141-1.59.060100-01 | КАРКАС КР10 | 12 | |
| | 4 | | 1.141-1.59.010200 | СЕТКА С1 | 2 | |
| | 5 | | 1.141-1.59.010300 | СЕТКА С5 | 1 | |
| | 6 | | 1.141-1.59.010400-03 | СЕТКА С13 | 1 | |
| | 7 | | 1.141-1.59.010002-01 | ПЕТЛЯ П2 | 4 | |
| | | | | <u>МАТЕРИАЛ</u> | | |
| | | | | БЕТОН МАРКИ М 200 | 1.15 | м ³ |

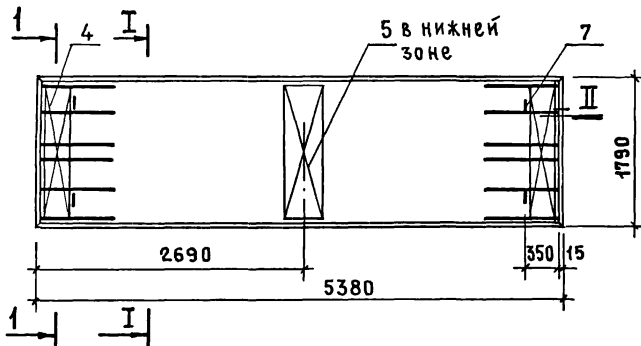
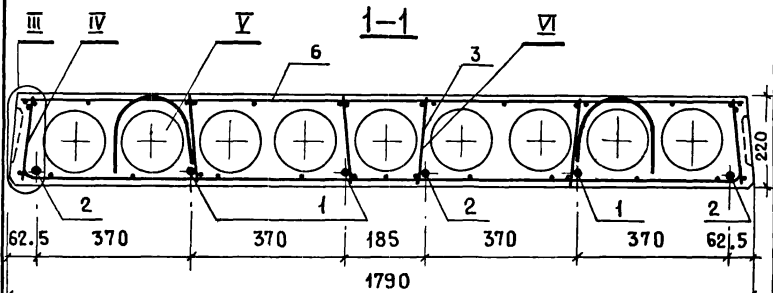
1.141-1.59.070000

НАЧ. ОТД. БАЛАНОВСКИЙ
 ГЛ. ИНЖ. ПР. ЛИХАНСКАЯ
 ПРОВЕРЯЮЩ. ЛИХАНСКАЯ
 ИСПОЛН. БОБРОВА

ПАНЕЛЬ ПЕРЕКРЫТИЯ
 МНОГОПУСТОТНАЯ
 ПК 54.18-6А1У

СТАДИЯ Лист Листов
 Р 1 1

ЦНИИЭП жилища



Узлы I-VI см. 1.141-1.59. 010000 СБ

ИНВ. № ПОДАТ. И ДАТА ВЗЛ. ИНС. №

1.141-1.59. 070000 СБ

НАЧ. ОУД. БАЛАНОВСКИЙ
 ГЛ. ИНЖ. ЛЕ. ЛИХАНСКАЯ
 ПРОВЕРИЛ ЛИХАНСКАЯ
 ИСПОЛНИТ. БОБРОВА

ПАНЕЛЬ ПЕРЕКРЫТИЯ
 МНОГОПУСТОТНАЯ
 ПК 54.18-6АІУ Т
 СБОРОЧНЫЙ ЧЕРТЕЖ

| СТАДИЯ | МАССА | МАСШТАБ |
|--------|-------|----------|
| Р | 2875 | |
| ЛИСТ | | ЛИСТОВ 1 |

ЦНИИЭП жилища

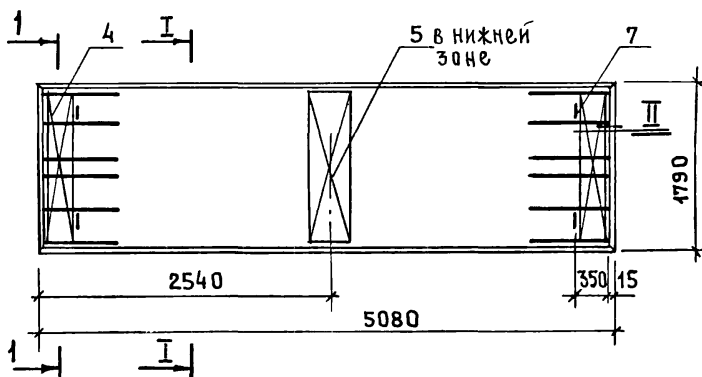
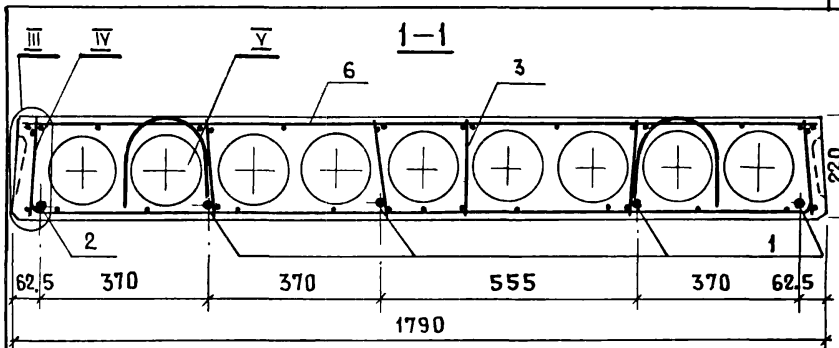
| ФОРМАТ | ЗОНА | ПОЗИЦ. | ОБОЗНАЧЕНИЕ | НАИМЕНОВАНИЕ | КОЛ. | ПРИМЕЧАНИЕ |
|--------|------|--------|----------------------|-----------------------------------|------|----------------|
| | | | | <u>ДОКУМЕНТАЦИЯ</u> | | |
| | | | 1.141-1.59.000000 Т0 | ТЕХНИЧЕСКОЕ ОПИСАНИЕ | | |
| | | | 1.141-1.59.000000 ВС | ВЫБОРКА СТАЛИ | | |
| | | | 1.141-1.59.080000 СБ | СБОРОЧНЫЙ ЧЕРТЕЖ | | |
| | | | 1.141-1.59.010000 СБ | СБОРОЧНЫЙ ЧЕРТЕЖ | | ЛИСТЫ 2-4 |
| | | | | | | |
| | | | | <u>СБОРОЧНЫЕ ЕДИНИЦЫ И ДЕТАЛИ</u> | | |
| | 1 | | 1.141-1.59.010001-13 | СТЕРЖЕНЬ Т14 | 4 | |
| | 2 | | 1.141-1.59.010001-14 | СТЕРЖЕНЬ Т15 | 1 | |
| | 3 | | 1.141-1.59.060100-01 | КАРКАС КР10 | 12 | |
| | 4 | | 1.141-1.59.010200 | СЕТКА С1 | 2 | |
| | 5 | | 1.141-1.59.010300 | СЕТКА С5 | 1 | |
| | 6 | | 1.141-1.59.010400-04 | СЕТКА С14 | 1 | |
| | 7 | | 1.141-1.59.010002-01 | ПЕТЛЯ П2 | 4 | |
| | | | | МАТЕРИАЛ | | |
| | | | | БЕТОН МАРКИ М 200 | 1,08 | м ³ |
| | | | | | | |
| | | | | | | |
| | | | | | | |
| | | | | | | |
| | | | | | | |
| | | | | | | |
| | | | | | | |
| | | | | | | |

НАЧ.ОТД. БАЛАНОВСКИЙ *Куцаев*
 ГЛ.ИНЖ.ПР. ЛИХАНСКАЯ *Лиханская*
 ПРОВЕР. ЛИХАНСКАЯ *Лиханская*
 ИСПОЛНИТ. БОБРОВА *Боброва*

1.141-1.59.080000

ПАНЕЛЬ ПЕРЕКРЫТИЯ
 МНОГОПУСТОТНАЯ
 ПК51.18-6А1УТ

| | | |
|--------------|------|--------|
| СТАДИЯ | ЛИСТ | ЛИСТОВ |
| Р | | 1 |
| ЦНИИЭПЖИЛИЩА | | |



Узлы I-V см. 1.141-1.59. 010000 СБ

1.141-1.59. 080000 СБ

| | | | |
|-------------------|--|--|--|
| ИЗМ. ПОДП. И ДАТА | | | |
| ИЗМ. ПОДП. И ДАТА | | | |
| ИЗМ. ПОДП. И ДАТА | | | |
| ИЗМ. ПОДП. И ДАТА | | | |
| ИЗМ. ПОДП. И ДАТА | | | |
| ИЗМ. ПОДП. И ДАТА | | | |
| ИЗМ. ПОДП. И ДАТА | | | |
| ИЗМ. ПОДП. И ДАТА | | | |
| ИЗМ. ПОДП. И ДАТА | | | |
| ИЗМ. ПОДП. И ДАТА | | | |

ПАНЕЛЬ ПЕРЕКРЫТИЯ
МНОГОПУСТОТНАЯ
ПК51.18-6А1УТ

ПРОЧНЫЙ ЧЕРТЕЖ

| СТАДИЯ | МАССА | МАСШТАБ |
|--------|----------|---------|
| Р | 2700 | |
| ЛИСТ | ЛИСТОВ 1 | |

ЦНИИЭП жилища

| ФОРМАТ | ЗОНА | ПОЗИЦ. | ОБОЗНАЧЕНИЕ | НАИМЕНОВАНИЕ | КОЛ. | ПРИМЕЧАНИЕ |
|--------|------|--------|----------------------|-----------------------------------|------|----------------|
| | | | | <u>ДОКУМЕНТАЦИЯ</u> | | |
| | | | 1.141-1.59.000000 Т0 | ТЕХНИЧЕСКОЕ ОПИСАНИЕ | | |
| | | | 1.141-1.59.000000 ВС | ВЫБОРКА СТАЛИ | | |
| | | | 1.141-1.59.090000 СБ | СБОРОЧНЫЙ ЧЕРТЕЖ | | |
| | | | 1.141-1.59.010000 СБ | СБОРОЧНЫЙ ЧЕРТЕЖ | | Листы 2-4 |
| | | | | <u>СБОРОЧНЫЕ ЕДИНИЦЫ И ДЕТАЛИ</u> | | |
| | | 1 | 1.141-1.59.010001-15 | СТЕРЖЕНЬ Т16 | 4 | |
| | | 3 | 1.141-1.59.060100-01 | КАРКАС КР10 | 12 | |
| | | 4 | 1.141-1.59.010200 | СЕТКА С1 | 2 | |
| | | 5 | 1.141-1.59.010300 | СЕТКА С5 | 1 | |
| | | 6 | 1.141-1.59.010400-05 | СЕТКА С15 | 1 | |
| | | 7 | 1.141-1.59.010002-01 | ПЕТЛЯ П2 | 4 | |
| | | | | <u>МАТЕРИАЛ</u> | | |
| | | | | БЕТОН МАРКИ М 200 | 4.02 | м ³ |

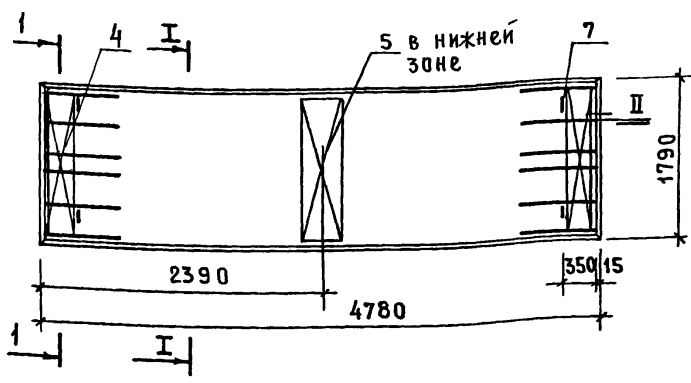
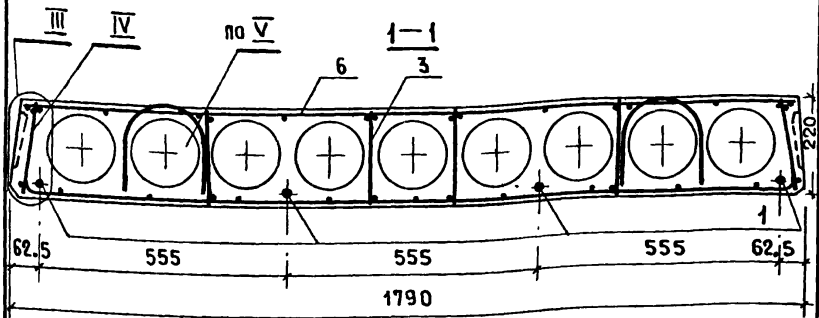
ГРН № ПИДЛ. ПОДЛ. И ДАТА ВЗАМ. ИМВ. И

| | | |
|-----------|-------------|--------------------|
| НАЧ. ОТД. | БАЛАНОВСКИЙ | <i>[Signature]</i> |
| ГЛ. ИНЖ. | ЖАНСКАЯ | <i>[Signature]</i> |
| ПРО. | ЖАНСКАЯ | <i>[Signature]</i> |
| ИСП. | БРОВА | <i>[Signature]</i> |

1.141-1.59.090000

| | | | |
|--|--------|------|--------|
| ПАНЕЛЬ ПЕРЕКРЫТИЯ МНОГОПУСТОТНАЯ ПК4В.18-6А1УТ | СТАЛИЯ | Лист | Листов |
| | Р | 1 | 1 |

ЦНИИЭП жилища



Узлы I-V см. 1.141-1.59. 010000 СБ

1.141-1.59. 09 0000 СБ

| | | |
|--------------|---------------|------------------|
| ИНВ. № ПОДА. | ПОДАП. И ДАТА | ВЗАЖЕЛНИВЪ. № |
| НАЧ. ОТА | БАЛАНОВСКИЙ | <i>Лиханская</i> |
| П. ИНЖ. ПР. | ЛИХАНСКАЯ | <i>Лиханская</i> |
| ПРОВЕРИЛ | ЛИХАНСКАЯ | <i>Лиханская</i> |
| ИСПОЛНИЛ | БОБРОВА | <i>Боброва</i> |

ПАНЕЛЬ ПЕРЕКРЫТИЯ
МНОГОПУСТОТНАЯ
ПК48.18-6 А V T
СБОРОЧНЫЙ ЧЕРТЕЖ

| | | |
|--------|----------|---------|
| СТАДИЯ | МАССА | МАСШТАБ |
| Р | 2550 | |
| ЛИСТ | ЛИСТОВ 1 | |

ЦНИИЭП жилища

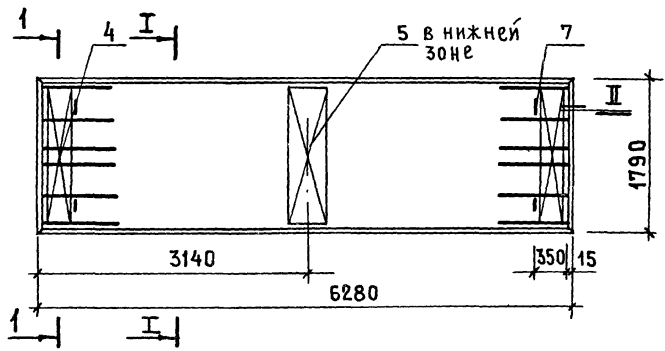
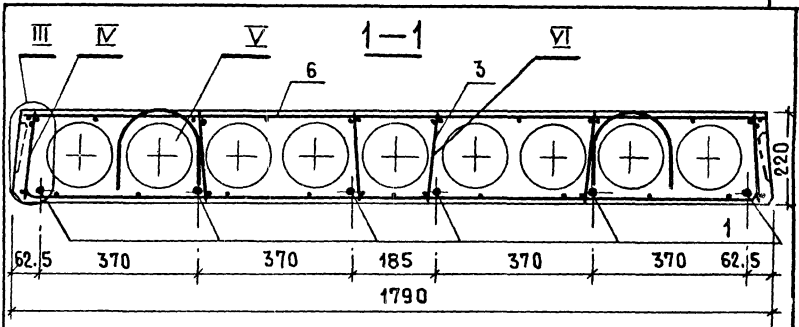
| ФОРМАТ | ЗОНА | ПОЗИЦ. | ОБОЗНАЧЕНИЕ | НАИМЕНОВАНИЕ | КОЛ. | ПРИМЕЧАНИЕ |
|--------|------|--------|----------------------|-----------------------------------|------|----------------|
| | | | | <u>ДОКУМЕНТАЦИЯ</u> | | |
| | | | 1.141-1.59.000000 Т0 | ТЕХНИЧЕСКОЕ ОПИСАНИЕ | | |
| | | | 1.141-1.59.000000 8С | ВЫБОРКА СТАЛИ | | |
| | | | 1.141-1.59.100000 СБ | СБОРОЧНЫЙ ЧЕРТЕЖ | | |
| | | | 1.141-1.59.010000 СБ | СБОРОЧНЫЙ ЧЕРТЕЖ | | ЛИСТЫ 2-4 |
| | | | | | | |
| | | | | <u>СБОРОЧНЫЕ ЕДИНИЦЫ И ДЕТАЛИ</u> | | |
| | | 1 | 1.141-1.59.010001-02 | СТЕРЖЕНЬ ТЗ | 6 | |
| | | 3 | 1.141-1.59.060100 | КАРКАС КР9 | 12 | |
| | | 4 | 1.141-1.59.010200 | СЕТКА С1 | 2 | |
| | | 5 | 1.141-1.59.010300 | СЕТКА С5 | 1 | |
| | | 6 | 1.141-1.59.010400 | СЕТКА С10 | 1 | |
| | | 7 | 1.141-1.59.010002-02 | ПЕТЛЯ ПЗ | 4 | |
| | | | | | | |
| | | | | <u>МАТЕРИАЛ</u> | | |
| | | | | БЕТОН МАРКИ М200 | 1.34 | М ³ |
| | | | | | | |
| | | | | | | |
| | | | | | | |
| | | | | | | |
| | | | | | | |
| | | | | | | |
| | | | | | | |
| | | | | | | |

1.141-1.59.100000

| | | |
|-------------|-------------|--------------------|
| НАЧ. ОТД. | БАЛАНОВСКИЙ | <i>Балановский</i> |
| ГЛ. ИНЖ. ЛР | ЛИХАНСКАЯ | <i>Лиханская</i> |
| ПРОВЕРИЛ | ЛИХАНСКАЯ | <i>Лиханская</i> |
| ИСПОЛНИЛ | БОБРОВА | <i>Боброва</i> |

ПАНЕЛЬ ПЕРЕКРЫТИЯ
МНОГОПУСТОТНАЯ
ПК 63.18-4 АИУТ

| | | |
|---------------|------|---------|
| СТАДИЯ | Лист | МАСШТАБ |
| Р | | 1 |
| ЦНИИЭП жилища | | |



Узлы I-VI см. 1.141-1.59. 010000 СБ

ИНВ. № ПОДА. ПОДА. И ДАТА. ВЗАМ. ИНВ. №

1.141-1.59. 100000 СБ

| | | |
|-----------|-------------|--------------------|
| НАЧ. ОТД. | БАЛАНСОВЩИК | <i>[Signature]</i> |
| ПРОВЕРИЛ | ЛИХАНСКАЯ | <i>[Signature]</i> |
| ИСПОЛНИТ. | БОБРОВА | <i>[Signature]</i> |

ПАНЕЛЬ ПЕРЕКРЫТИЯ
МНОГОПУСТОТНАЯ
ПК63.18-4А IUT
СБОРОЧНЫЙ ЧЕРТЕЖ

| | | |
|---------------|----------|---------|
| СТАДИЯ | МАССА | МАСШТАБ |
| Р | 3350 | |
| ЛИСТ | ЛИСТОВ 1 | |
| ЦНИИЭП ЖИЛИЩА | | |

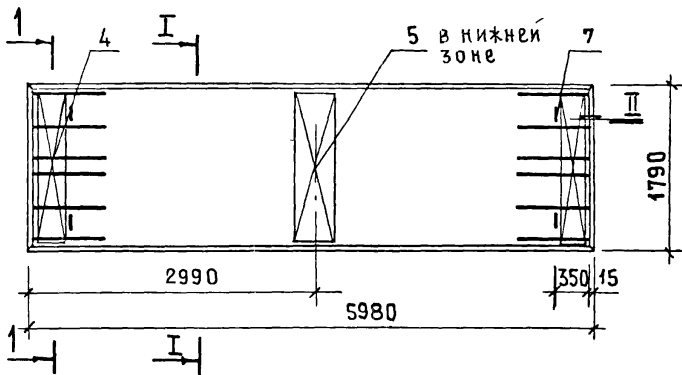
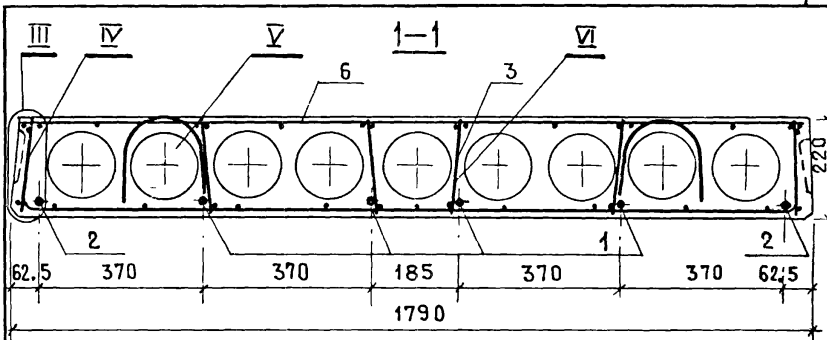
| ФОРМАТ | ЗОНА | ПОЗИЦ. | ОБОЗНАЧЕНИЕ | НАИМЕНОВАНИЕ | КОЛ. | ПРИМЕЧАНИЯ |
|--------|------|--------|----------------------|-----------------------------------|------|----------------|
| | | | | <u>ДОКУМЕНТАЦИЯ</u> | | |
| | | | 1.141-1.59.000000 Т0 | ТЕХНИЧЕСКОЕ ОПИСАНИЕ | | |
| | | | 1.141-1.59.000000 ВС | ВЫБОРКА СТАЛИ | | |
| | | | 1.141-1.59.110000 СБ | СБОРОЧНЫЙ ЧЕРТЕЖ | | |
| | | | 1.141-1.59.010000 СБ | СБОРОЧНЫЙ ЧЕРТЕЖ | | Листы 2-4 |
| | | | | <u>СБОРОЧНЫЕ ЕДИНИЦЫ И ДЕТАЛИ</u> | | |
| | 1 | | 1.141-1.59.010001-06 | СТЕРЖЕНЬ Т7 | 2 | |
| | 2 | | 1.141-1.59.010001-05 | СТЕРЖЕНЬ Т6 | 4 | |
| | 3 | | 1.141-1.59.060100 | КАРКАС КР9 | 12 | |
| | 4 | | 1.141-1.59.010200 | СЕТКА С1 | 2 | |
| | 5 | | 1.141-1.59.010300 | СЕТКА С5 | 1 | |
| | 6 | | 1.141-1.59.010400-01 | СЕТКА С11 | 1 | |
| | 7 | | 1.141-1.59.010002-01 | ПЕТЛЯ П2 | 4 | |
| | | | | <u>МАТЕРИАЛ</u> | | |
| | | | | БЕТОН МАРКИ М 200 | 1,27 | м ³ |

1.141-1.59.110000

| | | |
|------------|-------------|--------------------|
| НАЧ.ОУДАЛ. | БАЛАНОВСКИЙ | <i>[Signature]</i> |
| ПЛАНИР.ПР. | ЛИХАНСКАЯ | <i>[Signature]</i> |
| ПРОВЕРИЛ | ЛИХАНСКАЯ | <i>[Signature]</i> |
| ИСПОЛНИЛ | БОБРОВА | <i>[Signature]</i> |

ПАНЕЛЬ ПЕРЕКРЫТИЯ
МНОГОПУСТОТНАЯ
ПК60.18-4 А1УТ

| | | |
|---------------|------|--------|
| СТАДИЯ | ЛИСТ | ЛИСТОВ |
| Р | | 1 |
| ЦНИИЭП Жилища | | |



Узлы I-VI см. 1.141-1.59. 010000 СБ

ИНВ. № ПОДА. ПОДП. И ДАТА ВЗЯМ. ИНВ. №

1.141-1.59. 11 0000 СБ

НАЧ. ОТА. БАЛАНОВСКИЙ *Балановский*
 ГЛ. ИНЖ. ПР. ЛИХАНСКАЯ *Лиханская*
 ПРОВЕР. ЛИХАНСКАЯ *Лиханская*
 ИСПОЛН. БОБРОВА *Боброва*

ПАНЕЛЬ ПЕРЕКРЫТИЯ
 МНОГОПУСТОТНАЯ
 ПК60.18-4А IVT
 СБОРОЧНЫЙ ЧЕРТЕЖ

| | | |
|--------|----------|---------|
| СТАДИЯ | МАССА | МАСШТАБ |
| Р | 3175 | |
| ЛИСТ | ЛИСТОВ 1 | |

ЦНИИЭП жилища

| ФОРМАТ | ЗОНА | ПОЗИЦ. | ОБОЗНАЧЕНИЕ | НАИМЕНОВАНИЕ | КОЛ. | ПРИМЕЧАНИЕ |
|--------|------|--------|-----------------------|-----------------------------------|------|----------------|
| | | | | <u>Документация</u> | | |
| | | | 1.141-1.59. 000000 Т0 | ТЕХНИЧЕСКОЕ ОПИСАНИЕ | | |
| | | | 1.141-1.59. 000000 ВС | ВЫБОРКА СТАЛИ | | |
| | | | 1.141-1.59. 120000 СБ | СБОРОЧНЫЙ ЧЕРТЕЖ | | |
| | | | 1.141-1.59. 010000 СБ | СБОРОЧНЫЙ ЧЕРТЕЖ | | ЛИСТЫ 2-4 |
| | | | | | | |
| | | | | <u>СБОРОЧНЫЕ ЕДИНИЦЫ И ДЕТАЛИ</u> | | |
| | 1 | | 1.141-1.59. 010001-08 | СТЕРЖЕНЬ Т9 | 5 | |
| | 3 | | 1.141-1.59. 060100-01 | КАРКАС КР10 | 12 | |
| | 4 | | 1.141-1.59. 010200 | СЕТКА С1 | 2 | |
| | 5 | | 1.141-1.59. 010300 | СЕТКА С5 | 1 | |
| | 6 | | 1.141-1.59. 010400-02 | СЕТКА С12 | 1 | |
| | 7 | | 1.141-1.59. 010002-01 | ПЕЛЯ П2 | 4 | |
| | | | | | | |
| | | | | <u>МАТЕРИАЛ</u> | | |
| | | | | БЕТОН МАРКИ М200 | 1,21 | м ³ |
| | | | | | | |
| | | | | | | |
| | | | | | | |
| | | | | | | |
| | | | | | | |
| | | | | | | |
| | | | | | | |

1.141-1.59.120000

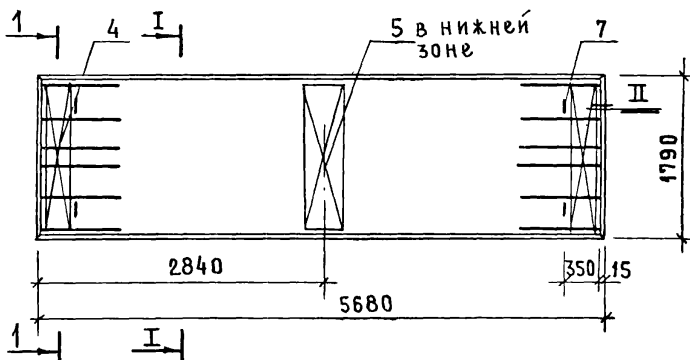
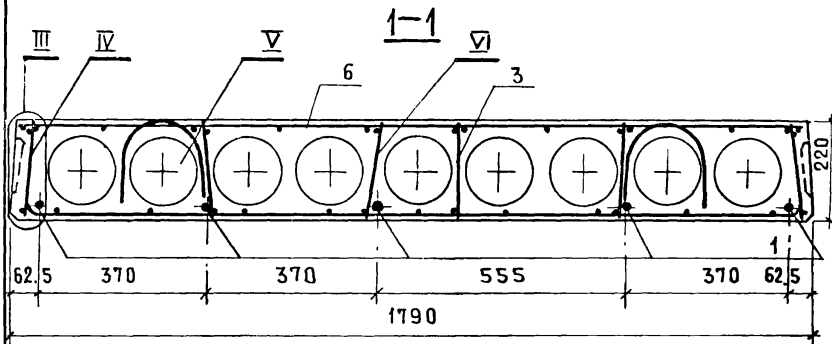
НАЧ. ОТА БАЛАНОВСКИЙ *Венчик*
 ГЛ. ИНЖ. ПР. ЛИХАНСКАЯ *Лиханская*
 ПРОВЕР. ЛИХАНСКАЯ *Лиханская*
 ИСПОЛНИТ. БОБРОВА *Боброва*

ПАНЕЛЬ ПЕРЕКРЫТИЯ
 МНОГОПУСТОТНАЯ
 ЛК57.18-4 А И У Т

СТАДИЯ ЛИСТ ЛИСТОВ

Р 1

ЦНИИЭП ЖИЛИЩА



Узлы I-VI см. 1.141-1.59. 010000 СБ

ВЗАМ. ИМВ. № *

ИМВ. ПОДАЛ. ПОДЛ. И ДАТА

1.141-1.59. 120000 СБ

| | | |
|--------------|-------------|--------------------|
| НАЧ. ОТА. | БАЛАНОВЕКИИ | <i>Балановский</i> |
| ГЛ. ИНЖ. ПР. | ЛИХАНСКАЯ | <i>Лиханская</i> |
| ПРОВЕРИЛ | ЛИХАНСКАЯ | <i>Лиханская</i> |
| ИСПОЛНИЛ | БОБРОВА | <i>Боброва</i> |

ПАНЕЛЬ ПЕРЕКРЫТИЯ
МНОГОПУСТОТНАЯ
ПК57.18 - 4 А IY T
СБОРОЧНЫЙ ЧЕРТЕЖ

| СТАДИЯ | МАССА | МАСШТАБ |
|--------|-------|----------|
| Р | 3025 | |
| ЛИСТ | | ЛИСТОВ 1 |

ЦНИИЭП Жилища

| ФОРМАТ | ЗОНА | ПОЗИЦ. | ОБОЗНАЧЕНИЕ | НАИМЕНОВАНИЕ | КОЛ. | ПРИМЕЧАНИЕ |
|--------|------|--------|----------------------|-----------------------------------|------|--------------|
| | | | | <u>ДОКУМЕНТАЦИЯ</u> | | |
| | | | 1.141-1.59.000000 Т0 | ТЕХНИЧЕСКОЕ ОПИСАНИЕ | | |
| | | | 1.141-1.59.000000 ВС | ВЫБОРКА СТАЛИ | | |
| | | | 1.141-1.59.130000 СБ | СБОРОЧНЫЙ ЧЕРТЕЖ | | |
| | | | 1.141-1.59.010000 СБ | СБОРОЧНЫЙ ЧЕРТЕЖ | | ЛИСТЫ 2-4 |
| | | | | <u>СБОРОЧНЫЕ ЕДИНИЦЫ И ДЕТАЛИ</u> | | |
| | 1 | | 1.141-1.59.010001-11 | СТЕРЖЕНЬ Т12 | 3 | |
| | 2 | | 1.141-1.59.010001-12 | СТЕРЖЕНЬ Т13 | 2 | |
| | 3 | | 1.141-1.59.060100-01 | КАРКАС КР10 | 12 | |
| | 4 | | 1.141-1.59.010200 | СЕТКА С1 | 2 | |
| | 5 | | 1.141-1.59.010300 | СЕТКА С5 | 1 | |
| | 6 | | 1.141-1.59.010400-03 | СЕТКА С13 | 1 | |
| | 7 | | 1.141-1.59.010002-01 | ПЕТЛЯ П2 | 4 | |
| | | | | <u>МАТЕРИАЛ</u> | | |
| | | | | БЕТОН МАРКИ М200 | 1.15 | М3 |

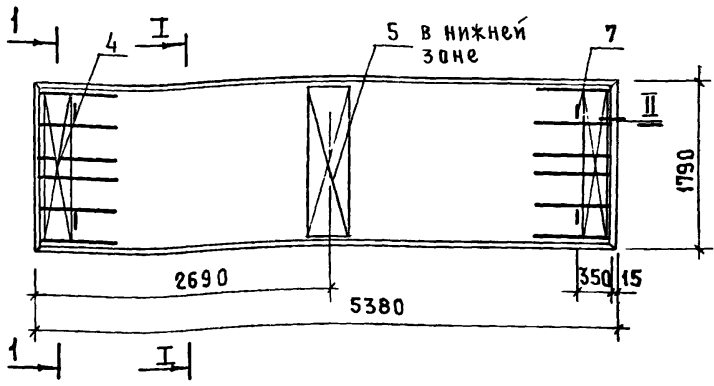
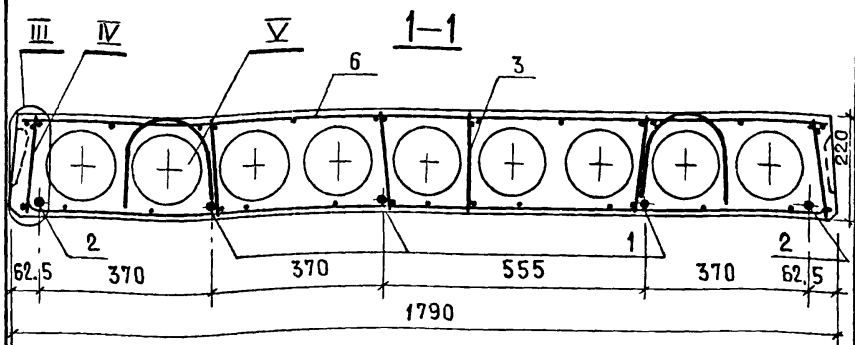
ИОН. ПУЛ. ПУЛ. Г. ДАТА

| | | |
|-----------|------------|-------------------|
| НАЧ. ОТД. | АДАНОВСКИЙ | <i>Адановский</i> |
| ГЛ. ИНЖ. | ИХАНСКАЯ | <i>Иханская</i> |
| ПРОВЕР. | ИХАНСКАЯ | <i>Иханская</i> |
| ИСПОЛН. | БЕРОВА | <i>Берова</i> |

1.141-1.59.130000

ПАНЕЛЬ ПЕРЕКРЫТИЯ
МНОГОПУСТОТНАЯ
ПК54.18-4А IV Т

| | | |
|---------------|------|--------|
| СТАДИЯ | ЛИСТ | ЛИСТОВ |
| Р | | 1 |
| ЦНИИЭП жилища | | |



УЗЛЫ I-V см. 1.141-1.59. 010000 СБ

Инв. № подл. Подл. и дата Взам. инв. №

1. 141-1. 59. 130000 СБ

ПАНЕЛЬ ПЕРЕКРЫТИЯ
МНОГОПУСТОТНАЯ
ПК 54.18-4 А IV Т
СБОРОЧНЫЙ ЧЕРТЕЖ

| СТАДИЯ | МАССА | МАСШТАБ |
|--------|----------|---------|
| Р | 2875 | |
| Лист | Листов 1 | |

| | | |
|----------|-------------|------------------------------|
| НАЧ. ОТА | БАЛАНОВСКИЙ | <i>Handwritten signature</i> |
| А. ИНЖПР | ЛИХАНСКАЯ | <i>Handwritten signature</i> |
| ПРОВЕР. | ЛИХАНСКАЯ | <i>Handwritten signature</i> |
| ИСПОЛН. | БОБРОВА | <i>Handwritten signature</i> |

ЦНИИЭПжилища

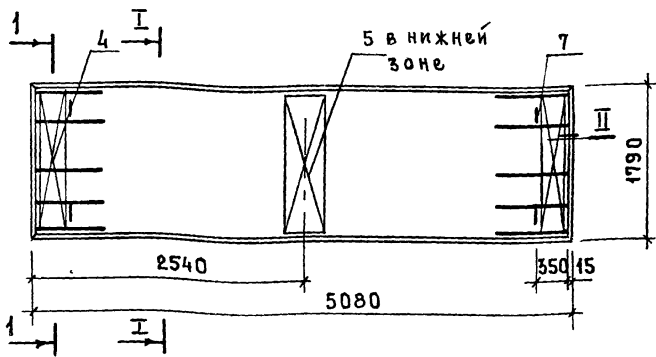
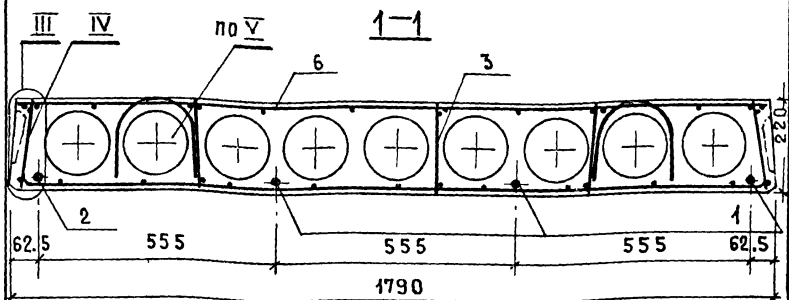
| ФОРМАТ | ЗОНА | ПОЗИЦ. | ОБОЗНАЧЕНИЕ | НАИМЕНОВАНИЕ | КОЛ | ПРИМЕЧАНИЕ |
|--------|------|--------|----------------------|-----------------------------------|------|----------------|
| | | | | <u>ДОКУМЕНТАЦИЯ</u> | | |
| | | | 1.141-1.59.000000 ТО | ТЕХНИЧЕСКОЕ ОПИСАНИЕ | | |
| | | | 1.141-1.59.000000 ВС | ВЫБОРКА СТАЛИ | | |
| | | | 1.141-1.59.140000 СБ | СБОРОЧНЫЙ ЧЕРТЕЖ | | |
| | | | 1.141-1.59.010000 СБ | СБОРОЧНЫЙ ЧЕРТЕЖ | | ЛИСТЫ 2-4 |
| | | | | | | |
| | | | | <u>СБОРОЧНЫЕ ЕДИНИЦЫ И ДЕТАЛИ</u> | | |
| | 1 | | 1.141-1.59.010001-13 | СТЕРЖЕНЬ П14 | 3 | |
| | 2 | | 1.141-1.59.010001-14 | СТЕРЖЕНЬ П15 | 1 | |
| | 3 | | 1.141-1.59.060100-01 | КАРКАС КР10 | 10 | |
| | 4 | | 1.141-1.59.010200 | СЕТКА С1 | 2 | |
| | 5 | | 1.141-1.59.010300 | СЕТКА С5 | 1 | |
| | 6 | | 1.141-1.59.010400-04 | СЕТКА С14 | 1 | |
| | 7 | | 1.141-1.59.010002-01 | ПЕТЛЯ П2 | 4 | |
| | | | | | | |
| | | | | <u>МАТЕРИАЛ</u> | | |
| | | | | БЕТОН МАРКИ М 200 | 1.08 | М ³ |
| | | | | | | |
| | | | | | | |
| | | | | | | |
| | | | | | | |
| | | | | | | |
| | | | | | | |
| | | | | | | |
| | | | | | | |
| | | | | | | |

1.141-1.59.140000

| | | |
|--------------|-------------|------------------|
| НАЧ. ОТА. | БАЛАНОВСКИЙ | <i>Степан</i> |
| ГЛ. ИНЖ. ПР. | ЛИХАНСКАЯ | <i>Лиханская</i> |
| ПРОВЕРИЛ | ЛИХАНСКАЯ | <i>Лиханская</i> |
| ИСПОЛНИЛ | БОБРОВА | <i>Боброва</i> |
| | | |

ПАНЕЛЬ ПЕРЕКРЫТИЯ
МНОГОПУСТОТНАЯ
ПК51.18-4А(У)Т

| | | |
|---------------|------|--------|
| СТАДИЯ | ЛИСТ | ЛИСТОВ |
| Р | | 1 |
| ЦНИИЭП ЖИЛИЩА | | |



УЗЛЫ I-V см. 1.141-1.59.010000 СБ

ИНВ. № ПОДЛ. ПОДЛ. И. ДАТА ВЗАМ. ИНВ. №

| | | |
|--------------|-------------|--------------------|
| НАЧ. ОТД. | БАЛАНЗОВКИН | <i>[Signature]</i> |
| ГЛ. ИНЖ. ПР. | ЛИХАНСКАЯ | <i>[Signature]</i> |
| ПРОВЕРИЛ | ЛИХАНСКАЯ | <i>[Signature]</i> |
| ИСПОЛН. | БОБРОВА | <i>[Signature]</i> |

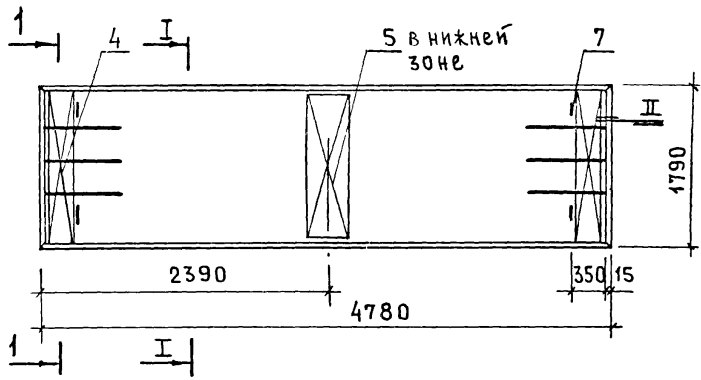
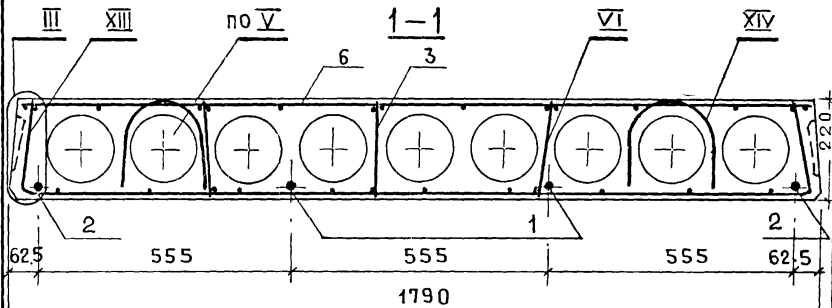
1. 141-1.59. 140000 СБ

ПАНЕЛЬ ПЕРЕКРЫТИЯ
МНОГОПУСТОТНАЯ
ПК51.18-4А1УТ
СБОРОЧНЫЙ ЧЕРТЕЖ

| СТАДИЯ | МАССА | МАСШТАБ |
|--------------|-------|----------|
| Р | 2700 | |
| ЛИСТ | | ЛИСТОВ 1 |
| ЦНИИЭПЖИЛИЩА | | |

| ФОРМАТ | ЗОНА | ПОЗИЦ. | ОБОЗНАЧЕНИЕ | НАИМЕНОВАНИЕ | КОЛ. | ПРИМЕЧАНИЕ |
|--------|------|--------|----------------------|-----------------------------------|------|----------------|
| | | | | <u>ДОКУМЕНТАЦИЯ</u> | | |
| | | | 1.141-1.59.000000 Т0 | ТЕХНИЧЕСКОЕ ОПИСАНИЕ | | |
| | | | 1.141-1.59.000000 ВС | ВЫБОРКА СТАЛИ | | |
| | | | 1.141-1.59.150000 СБ | СБОРОЧНЫЙ ЧЕРТЕЖ | | |
| | | | 1.141-1.59.010000 СБ | СБОРОЧНЫЙ ЧЕРТЕЖ | | Листы 2-4 |
| | | | | <u>СБОРОЧНЫЕ ЕДИНИЦЫ И ДЕТАЛИ</u> | | |
| | | 1 | 1.141-1.59.010001-15 | СТЕРЖЕНЬ Т16 | 2 | |
| | | 2 | 1.141-1.59.010001-16 | СТЕРЖЕНЬ Т17 | 2 | |
| | | 3 | 1.141-1.59.060100-01 | КАРКАС КР10 | 6 | |
| | | 4 | 1.141-1.59.010200 | СЕТКА С1 | 2 | |
| | | 5 | 1.141-1.59.010300 | СЕТКА С5 | 1 | |
| | | 6 | 1.141-1.59.010400-05 | СЕТКА С15 | 1 | |
| | | 7 | 1.141-1.59.010002-01 | ПЕТЛЯ П2 | 4 | |
| | | | | <u>МАТЕРИАЛ</u> | | |
| | | | | БЕТОН МАРКИ М 200 | 1.02 | м ³ |

| | | | | | | | |
|------------|-----------|------------------------------|--|--|---------------|------|--------|
| НАЧ. ОТА | | БАЛАНОВСКИЙ <i>[подпись]</i> | | 1.141-1.59.150000 | | | |
| ГЛАВН. ДР. | ЛИХАНСКАЯ | <i>[подпись]</i> | | ПАНЕЛЬ ПЕРЕКРЫТИЯ МНОГОПУСТОТНАЯ ПК 48.18-4 А1УТ | СТАДИЯ | ЛИСТ | ЛИСТОВ |
| ПРОВЕР. | ЛИХАНСКАЯ | <i>[подпись]</i> | | | Р | | 1 |
| ИСПОЛН. | БОБРОВА | <i>[подпись]</i> | | | ЦНИИЭП жилища | | |



УЗЛЫ I-VI см. 1.141-1.59. 01 0000 СБ

ИНВ. № ПОДА Подп. и дата Взам. инв. №

1.141-1.59. 150000 СБ

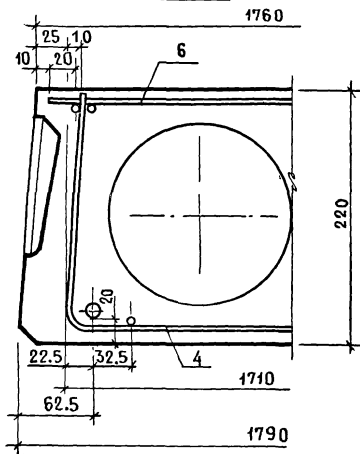
| | | |
|---------------|-------------|--------------------|
| НАЧ. ОТД. | БАЛАНОВСКИЙ | <i>[Signature]</i> |
| ГЛА. ИНЖ. ПР. | ЛИХАНСКАЯ | <i>[Signature]</i> |
| ПРОВЕР. | ЛИХАНСКАЯ | <i>[Signature]</i> |
| ИСПОЛН. | БОБРОВА | <i>[Signature]</i> |

ПАНЕЛЬ ПЕРЕКРЫТИЯ
МНОГОЛУСТОТНАЯ
ПК48.18-4А IV Т
СБОРОЧНЫЙ ЧЕРТЕЖ

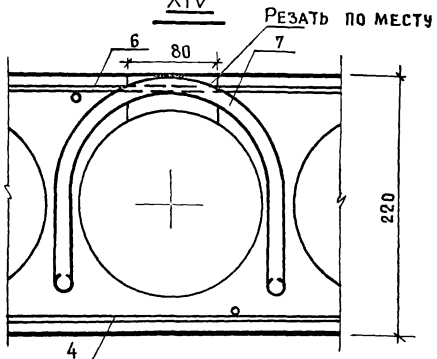
| | | |
|--------|----------|---------|
| СТАЛИЯ | МАССА | МАСШТАБ |
| Р | 2550 | |
| ЛИСТ 1 | ЛИСТОВ 2 | |

ЦНИИЭП жилищ

XIII



XIV



ПРИМЕЧАНИЕ см. 1.141-1.59. 01000 СБ ЛИСТ 4

1.141-1.59. 150000 СБ

ЛИСТ

2

17482 101

| ФОРМАТ | ЗОНА | ПОЗИЦ. | ОБОЗНАЧЕНИЕ | НАИМЕНОВАНИЕ | КОЛ. | ПРИМЕЧАНИЕ |
|--------|------|--------|----------------------|-----------------------------------|------|----------------|
| | | | | <u>ДОКУМЕНТАЦИЯ</u> | | |
| | | | 1.141-1.59.000000 Т0 | ТЕХНИЧЕСКОЕ ОПИСАНИЕ | | |
| | | | 1.141-1.59.000000 ВС | ВЫБОРКА СТАЛИ | | |
| | | | 1.141-1.59.160000 СБ | СБОРОЧНЫЙ ЧЕРТЕЖ | | |
| | | | 1.141-1.59.010000 СБ | СБОРОЧНЫЙ ЧЕРТЕЖ | | Листы 2-4 |
| | | | | <u>СБОРОЧНЫЕ ЕДИНИЦЫ И ДЕТАЛИ</u> | | |
| | 1 | | 1.141-1.59.010001-02 | СТЕРЖЕНЬ ТЗ | 4 | |
| | 2 | | 1.141-1.59.010001-03 | СТЕРЖЕНЬ Т4 | 1 | |
| | 3 | | 1.141-1.59.060100-01 | КАРКАС КР10 | 12 | |
| | 4 | | 1.141-1.59.010200 | СЕТКА С1 | 2 | |
| | 5 | | 1.141-1.59.010300 | СЕТКА С5 | 1 | |
| | 6 | | 1.141-1.59.010400 | СЕТКА С10 | 1 | |
| | 7 | | 1.141-1.59.010002-02 | ПЕТЛЯ ПЗ | 4 | |
| | | | | <u>МАТЕРИАЛ</u> | | |
| | | | | БЕТОН МАРКИ М 200 | 1.34 | м ³ |

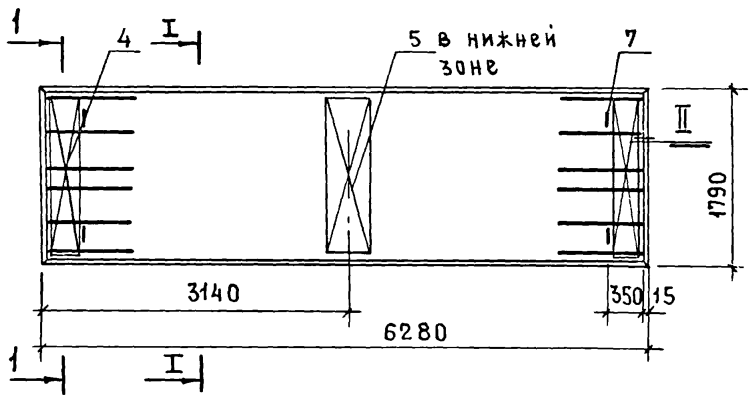
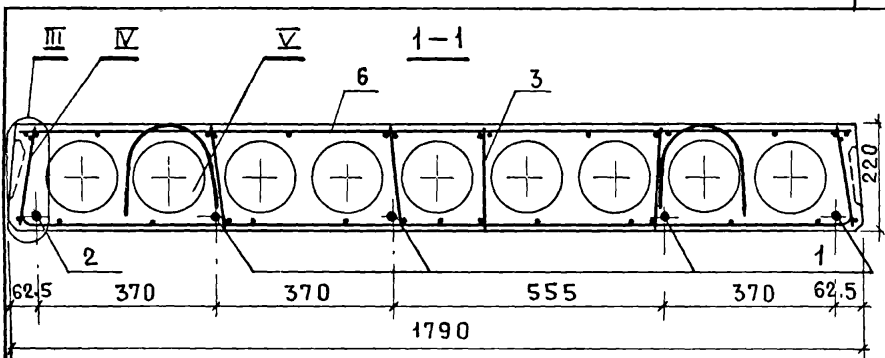
ИДВ. № ПОДА. ПОДА. И ДАТА ВЗАИМН. №

| | | |
|----------|-------------|--------------------|
| НАЧ. ОТА | БАЛАНОВСКИЙ | <i>[Signature]</i> |
| ГЛ. ИНЖ | ЛИХАНСКАЯ | <i>[Signature]</i> |
| ПРОВЕР. | ЛИХАНСКАЯ | <i>[Signature]</i> |
| ИСПОЛН. | БОБРОВА | <i>[Signature]</i> |

1.141-1.59.160000

ПАНЕЛЬ ПЕРЕКРЫТИЯ
 МНОГОПУСТОТНАЯ
 ПК63.18-ЗАИУТ

| | | |
|---------------|------|--------|
| СТАЛИЯ | ЛИСТ | ЛИСТОВ |
| Р | | 1 |
| ЦНИИЭП жилища | | |



УЗЛЫ I-V см. 1.141-1.59. 010000 СБ

ИЗВ. №, ПОЯСН. ПОДАТ. И ДАТА. ВЗН. ИЛИ В.И.И.

| | | | | | |
|---------------|-------------|--------------------|-----------------------|----------|---------|
| | | | 1.141-1.59. 160000 СБ | | |
| НАЧ. ОТД. | БАЛАНОВСКИЙ | <i>[Signature]</i> | СТADIЯ | МАССА | МАСШТАБ |
| ГЛА. ИНЖ. ПР. | ЛИХАНСКАЯ | <i>[Signature]</i> | Р | 3350 | |
| ПРОВЕР. | ЛИХАНСКАЯ | <i>[Signature]</i> | СБОРОЧНЫЙ ЧЕРТЕЖ | | |
| ИСПОЛН. | БОБРОВА | <i>[Signature]</i> | | | |
| | | | ЛИСТ | ЛИСТОВ 1 | |
| | | | ЦНИИЭП жилища | | |

| ФОРМАТ | ЗОНА | ПОЗИЦ. | ОБОЗНАЧЕНИЕ | НАИМЕНОВАНИЕ | КОЛ. | ПРИМЕЧАНИЕ |
|--------|------|--------|----------------------|-----------------------------------|------|----------------|
| | | | | <u>ДОКУМЕНТАЦИЯ</u> | | |
| | | | 1.141-1.59.000000 ТС | ТЕХНИЧЕСКОЕ ОПИСАНИЕ | | |
| | | | 1.141-1.59.000000 ВС | ВЫБОРКА СТАЛИ | | |
| | | | 1.141-1.59.170000 СБ | СБОРОЧНЫЙ ЧЕРТЕЖ | | |
| | | | 1.141-1.59.010000 СБ | СБОРОЧНЫЙ ЧЕРТЕЖ | | ЛИСТЫ 2-4 |
| | | | | <u>СБОРОЧНЫЕ ЕДИНИЦЫ И ДЕТАЛИ</u> | | |
| | | 1 | 1.141-1.59.010001-05 | СТЕРЖЕНЬ Т6 | 3 | |
| | | 2 | 1.141-1.59.010001-06 | СТЕРЖЕНЬ Т7 | 2 | |
| | | 3 | 1.141-1.59.060100-01 | КАРКАС КР10 | 12 | |
| | | 4 | 1.141-1.59.010200 | СЕТКА С1 | 2 | |
| | | 5 | 1.141-1.59.010300 | СЕТКА С5 | 1 | |
| | | 6 | 1.141-1.59.010400-01 | СЕТКА С11 | 1 | |
| | | 7 | 1.141-1.59.010002-01 | ПЕТЛЯ П2 | 4 | |
| | | | | <u>МАТЕРИАЛ</u> | | |
| | | | | БЕТОН МАРКИ М 200 | 1,27 | м ³ |

ВЗАИМ. ИВ. №

ПОДП. И ДАТА

ИВ. № ПОДА.

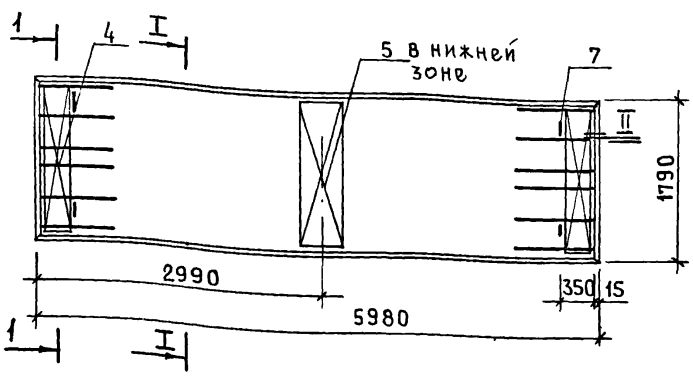
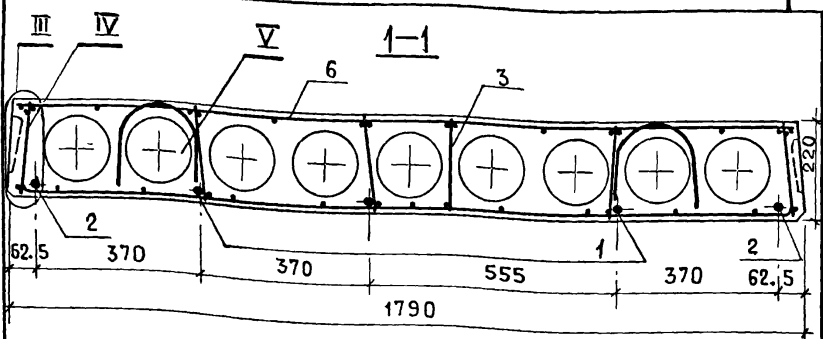
| | | |
|--------------|-------------|--------------------|
| НАЧ. ОТА | БАЛАНОВСКИХ | <i>Балановских</i> |
| ТА. ИНЖ. ДР. | ЛИХАНСКАЯ | <i>Лиханская</i> |
| ПРОВЕРИЛ | ЛИХАНСКАЯ | <i>Лиханская</i> |
| ИСПОЛН. | БОБРОВА | <i>Боброва</i> |

1.141-1.59.170000

ПАНЕЛЬ ПЕРЕКРЫТИЯ
МНОГОПУСТОТНАЯ
ПК 60.18-ЗАИУТ

| | | |
|--------|------|--------|
| СТАДИЯ | ЛИСТ | ЛИСТОВ |
| Р | | 1 |

ЦНИИЭП жилища



Узлы I-V см. 1.141-1.59. 010000 СБ

1.141-1.59. 170000 СБ

| | | |
|-----------|-------------|--------------------|
| ИСПОЛ. | БОБРОВА | <i>[Signature]</i> |
| ИСПОЛ. | БОБРОВА | <i>[Signature]</i> |
| ПРОВЕР. | ЛИХАНСКАЯ | <i>[Signature]</i> |
| ПРОВЕР. | ЛИХАНСКАЯ | <i>[Signature]</i> |
| НАЧ. ОТД. | БАЛАНОВСКИЙ | <i>[Signature]</i> |

ПАНЕЛЬ ПЕРЕКРЫТИЯ
МНОГОПУСТОТНАЯ
ПК60.18-3А IV Т
СБОРОЧНЫЙ ЧЕРТЕЖ

| СТАДИЯ | МАССА | МАСШТАБ |
|--------|----------|---------|
| Р | 3175 | |
| Лист | Листов 1 | |

ЦНИИЭП жилища

| ФОРМАТ | ЗОНА | Позиц. | ОБОЗНАЧЕНИЕ | НАИМЕНОВАНИЕ | КОЛ. | ПРИМЕЧАНИЕ |
|--------|------|--------|----------------------|-----------------------------------|------|----------------|
| | | | | <u>ДОКУМЕНТАЦИЯ</u> | | |
| | | | 1.141-1.59.000000 Т0 | ТЕХНИЧЕСКОЕ ОПИСАНИЕ | | |
| | | | 1.141-1.59.000000 ВС | ВЫБОРКА СТАЛИ | | |
| | | | 1.141-1.59.180000 СБ | СБОРОЧНЫЙ ЧЕРТЕЖ | | |
| | | | 1.141-1.59.010000 СБ | СБОРОЧНЫЙ ЧЕРТЕЖ | | Листы 2-4 |
| | | | | | | |
| | | | | <u>СБОРОЧНЫЕ ЕДИНИЦЫ И ДЕТАЛИ</u> | | |
| | | 1 | 1.141-1.59.010001-08 | СТЕРЖЕНЬ Т9 | 4 | |
| | | 3 | 1.141-1.59.060100-01 | КАРКАС КР10 | 10 | |
| | | 4 | 1.141-1.59.010200 | СЕТКА С1 | 2 | |
| | | 5 | 1.141-1.59.010300 | СЕТКА С5 | 1 | |
| | | 6 | 1.141-1.59.010400-02 | СЕТКА С12 | 1 | |
| | | 7 | 1.141-1.59.010002-01 | ПЕТЛЯ П2 | 4 | |
| | | | | | | |
| | | | | <u>МАТЕРИАЛ</u> | | |
| | | | | БЕТОН МАРКИ М 200 | 1.21 | М ³ |
| | | | | | | |
| | | | | | | |
| | | | | | | |
| | | | | | | |
| | | | | | | |
| | | | | | | |

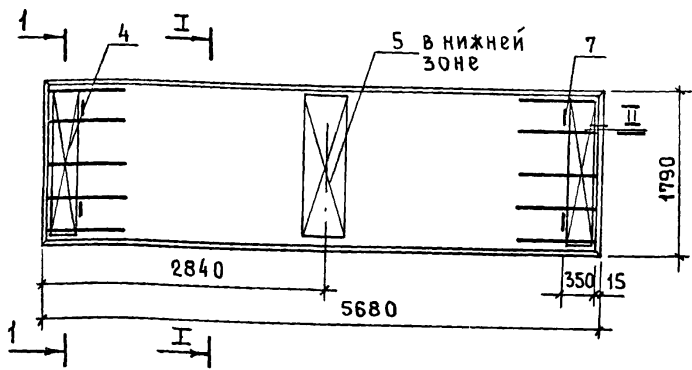
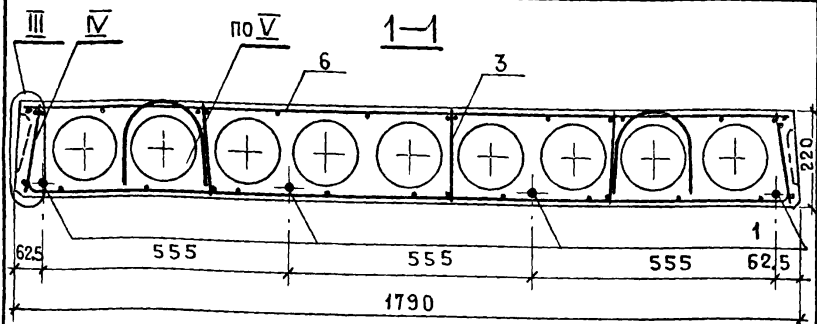
ИНВЕНТАРЬ ПОДПИСИ И ДАТА ПЛАМНИКОВ ПО

| | | |
|-----------|-------------|------------------|
| НАЧ. ОТА. | БАЛАНОВСКИЙ | <i>[Подпись]</i> |
| ПРОВЕРИЛ | ЛИХАНСКАЯ | <i>[Подпись]</i> |
| ИСПОЛНИЛ | БОБРОВА | <i>[Подпись]</i> |

1.141-1.59.180000

ПАНЕЛЬ ПЕРЕКРЫТИЯ
МНОГОПУСТОТНАЯ
ЛК57.18-3А IUT

| | | |
|---------------|------|--------|
| СТАЛИЯ | ЛИСТ | ЛИСТОВ |
| Р | | 1 |
| ЦНИИЭП Жилища | | |



Узлы I-V см. 1.141-1.59. 010000 СБ

1. 141-1.59. 180000 СБ

НАЧ. ОТД. БАЛАНОВСКИЙ *Климант*
 ГЛ. ИНЖЕНЕР ЛИХАНСКАЯ *Лиханская*
 ПРОВЕРИЛ ЛИХАНСКАЯ *Лиханская*
 ИСПОЛНИЛ БОБРОВА *Боброва*

ПАНЕЛЬ ПЕРЕКРЫТИЯ
 МНОГОПУСТОТНАЯ
 ЛК57.18-3 АИУТ
 СБОРОЧНЫЙ ЧЕРТЕЖ

| | | |
|--------|----------|---------|
| СТАДИЯ | МАССА | МАСШТАБ |
| Р | 3025 | |
| Лист | Листов 1 | |

ЦНИИЭП жилища

| ФОРМАТ | ЗОНА | Позиц. | ОБОЗНАЧЕНИЕ | НАИМЕНОВАНИЕ | КОЛ | ПРИМЕЧАНИЕ |
|--------|------|--------|----------------------|-----------------------------------|------|----------------|
| | | | | <u>ДОКУМЕНТАЦИЯ</u> | | |
| | | | 1.141-1.59.000000ТО | ТЕХНИЧЕСКОЕ ОПИСАНИЕ | | |
| | | | 1.141-1.59.000000 ВС | ВЫБОРКА СТАЛИ | | |
| | | | 1.141-1.59.190000 СБ | СБОРОЧНЫЙ ЧЕРТЕЖ | | |
| | | | 1.141-1.59.010000 СБ | СБОРОЧНЫЙ ЧЕРТЕЖ | | Листы: 2-4 |
| | | | | | | |
| | | | | <u>СБОРОЧНЫЕ ЕДИНИЦЫ И ДЕТАЛИ</u> | | |
| | | 1 | 1.141-1.59.010001-11 | СТЕРЖЕНЬ П12 | 2 | |
| | | 2 | 1.141-1.59.010001-12 | СТЕРЖЕНЬ П13 | 2 | |
| | | 3 | 1.141-1.59.060100-01 | КАРКАС КР10 | 6 | |
| | | 4 | 1.141-1.59.010200 | СЕТКА С1 | 2 | |
| | | 5 | 1.141-1.59.010300 | СЕТКА С5 | 1 | |
| | | 6 | 1.141-1.59.010400-03 | СЕТКА С13 | 1 | |
| | | 7 | 1.141-1.59.010002-01 | ПЕТЛЯ П2 | 4 | |
| | | | | <u>МАТЕРИАЛ</u> | | |
| | | | | БЕТОН МАРКИ М 200 | 1.15 | м ³ |

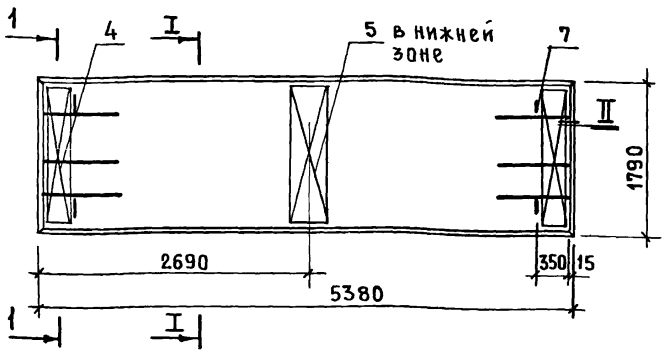
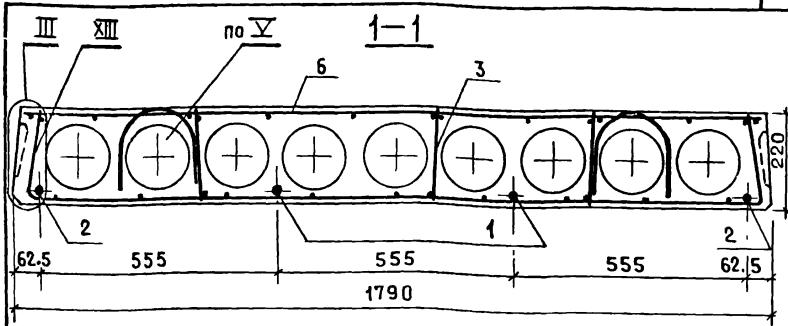
ИНВ. № ПОДА. ПОДА. И. ДАТА. ВЗАМ. ИНВ. №

| | | |
|--------------|-------------|--------------------|
| НАЧ. ОТД. | БАЛАНОВСКИЙ | <i>Балановский</i> |
| ГЛ. ИНЖ. ПР. | ЛИХАНСКАЯ | <i>Лиханская</i> |
| ПРОВЕР. | ЛИХАНСКАЯ | <i>Лиханская</i> |
| ИСПОЛНИЛ | БОБРОВА | <i>Боброва</i> |

1.141-1.59.190000

ПАНЕЛЬ ПЕРЕКРЫТИЯ
МНОГОПУСТОТНАЯ
ПК54.18-3А1УТ

| | | |
|--------------|------|--------|
| СТАЛИЯ | ЛИСТ | ЛИСТОВ |
| Р | | 1 |
| ЦНИИЭПжилища | | |



Узлы I-V см. 1.141-1.59. 010000 СБ
 Узел XIII см. 1.141-1.59. 150000 СБ

1.141-1.59. 190000 СБ

| | | | | | | |
|----------|-------------|------------------|--|--------|-------|----------|
| | | | ПАНЕЛЬ ПЕРЕКРЫТИЯ МНОГОПУСТОТНАЯ ПК54.18-3А IV Т | СТАДИЯ | МАССА | МАСШТАБ |
| НАЧ. ОТА | БАЛАНОВСКИЙ | <i>Балабанов</i> | | Р | 2875 | |
| ПРОВЕР. | ЛИХАНСКАЯ | <i>Лиханская</i> | СБОРОЧНЫЙ ЧЕРТЕЖ | | ЛИСТ | ЛИСТОВ 1 |
| ИСПОЛН. | БОБРОВА | <i>Боброва</i> | ЦНИИЭП жилища | | | |

| ФОРМАТ | ЗОНА | ПОЗИЦ. | ОБОЗНАЧЕНИЕ | НАИМЕНОВАНИЕ | КОЛ. | ПРИМЕЧАНИЕ |
|--------|------|--------|----------------------|-----------------------------------|------|----------------|
| | | | | <u>ДОКУМЕНТАЦИЯ</u> | | |
| | | | 1.141-1.59.000000 Т0 | ТЕХНИЧЕСКОЕ ОПИСАНИЕ | | |
| | | | 1.141-1.59.000000 ВС | ВЫБОРКА СТАЛИ | | |
| | | | 1.141-1.59.200000 СБ | СБОРОЧНЫЙ ЧЕРТЕЖ | | |
| | | | 1.141-1.59.010000 СБ | СБОРОЧНЫЙ ЧЕРТЕЖ | | ЛИСТЫ 2-4 |
| | | | | | | |
| | | | | <u>СБОРОЧНЫЕ ЕДИНИЦЫ И ДЕТАЛИ</u> | | |
| | 1 | | 1.141-1.59.010001-13 | СТЕРЖЕНЬ Т14 | 1 | |
| | 2 | | 1.141-1.59.010001-14 | СТЕРЖЕНЬ Т15 | 3 | |
| | 3 | | 1.141-1.59.060100-01 | КАРКАС КР10 | 6 | |
| | 4 | | 1.141-1.59.010200 | СЕТКА С1 | 2 | |
| | 5 | | 1.141-1.59.010300 | СЕТКА С5 | 1 | |
| | 6 | | 1.141-1.59.010400-04 | СЕТКА С14 | 1 | |
| | 7 | | 1.141-1.59.010002-01 | ПЕТЛЯ П2 | 4 | |
| | | | | <u>МАТЕРИАЛ</u> | | |
| | | | | БЕТОН МАРКИ М 200 | 1.08 | м ³ |
| | | | | | | |
| | | | | | | |
| | | | | | | |
| | | | | | | |
| | | | | | | |
| | | | | | | |
| | | | | | | |
| | | | | | | |

ИНВ. № ПОДА. ПОДАТ. И ДАТА ВЗАИМ. ИНВ. №

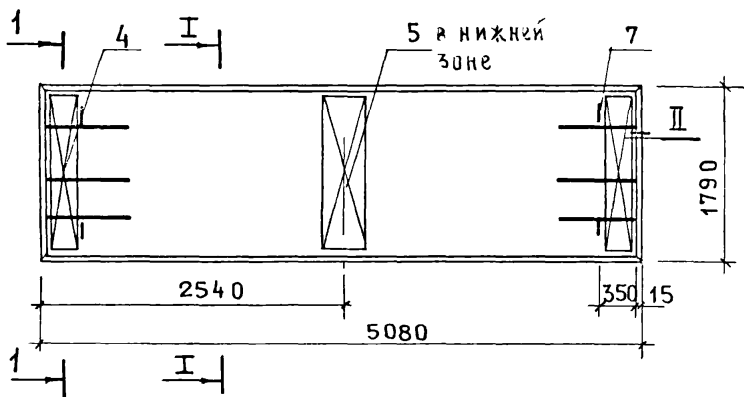
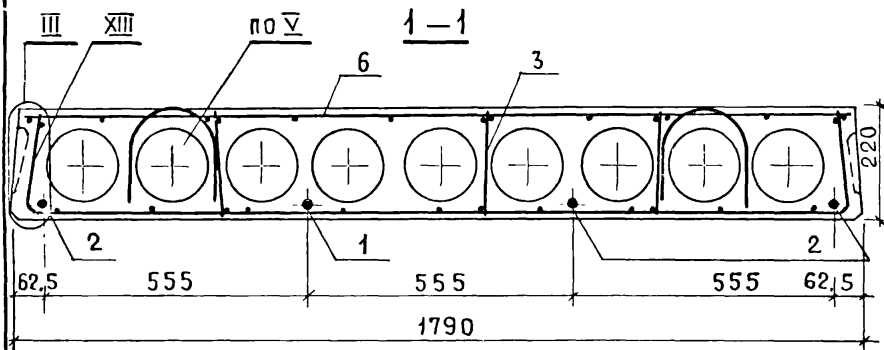
| | | |
|--------------|-------------|--------------------|
| НАЧ. ОТД. | БАЛАНОВСКИЙ | <i>Балановский</i> |
| ГЛ. ИНЖ. ПРО | ЛИХАНСКАЯ | <i>Лиханская</i> |
| ПРОВЕРИЛ | ЛИХАНСКАЯ | <i>Лиханская</i> |
| ИСПОЛНИТ. | БОБРОВА | <i>Боброва</i> |

1.141-1.59.200000

ПАНЕЛЬ ПЕРЕКРЫТИЯ
МНОГОПУСТОТНАЯ
ПК51.18-3А1УТ

| | | |
|--------|------|--------|
| СТАДИЯ | ЛИСТ | ЛИСТОВ |
| Р | | 1 |

ЦНИИЭП ЖИЛИЩА



Узлы I-V см. 1.141-1.59. 010000 СБ
 Узел XIII см. 1.141-1.59. 150000 СБ

1.141-1.59. 200000 СБ

АЧ. ОТА БАЛАНСОВСКИЙ
 ИНЖ. ПР. ЛИХАНСКАЯ
 ВЕР. ЛИХАНСКАЯ
 ЗАНИТ БОБРОВА

ПАНЕЛЬ ПЕРЕКРЫТИЯ
 МНОГОПУСТОТНАЯ
 ПК51.18-ЗАІУТ
 СБОРОЧНЫЙ ЧЕРТЕЖ

| СТАДИЯ | МАССА | МАСШТАБ |
|--------|----------|---------|
| Р | 2700 | |
| ЛИСТ | ЛИСТОВ 1 | |

ЦНИИЭП жилища

ПРО. № ПУДА. ПУДА. И. ДАТА. ОБЪЕМ. ИЛИ. ИЛИ.

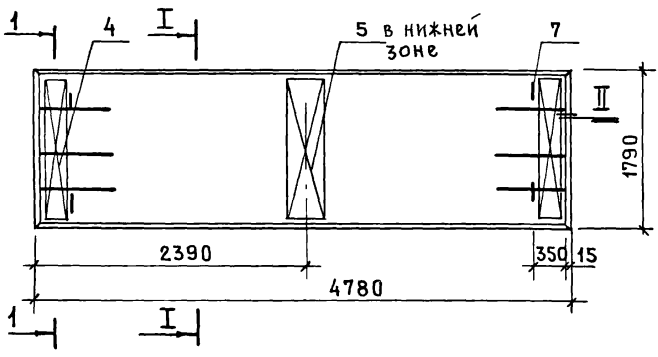
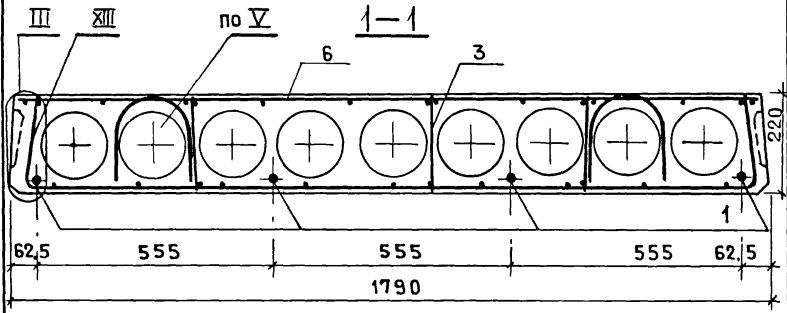
| ФОРМАТ | ЗОНА | Позиц. | ОБОЗНАЧЕНИЕ | НАИМЕНОВАНИЕ | КОЛ | ПРИМЕЧАНИЕ |
|--------|------|--------|----------------------|-----------------------------------|------|----------------|
| | | | | <u>ДОКУМЕНТАЦИЯ</u> | | |
| | | | 1.141-1.59.000000 Т0 | ТЕХНИЧЕСКОЕ ОПИСАНИЕ | | |
| | | | 1.141-1.59.000000 ВС | ВЫБОРКА СТАЛИ | | |
| | | | 1.141-1.59.210000 СБ | СБОРОЧНЫЙ ЧЕРТЕЖ | | |
| | | | 1.141-1.59.010000 СБ | СБОРОЧНЫЙ ЧЕРТЕЖ | | ЛИСТЫ 2-4 |
| | | | | | | |
| | | | | <u>СБОРОЧНЫЕ ЕДИНИЦЫ И ДЕТАЛИ</u> | | |
| | | 1 | 1.141-1.59.010001-16 | СТЕРЖЕНЬ Т17 | 4 | |
| | | 3 | 1.141-1.59.060100-01 | КАРКАС КР10 | 6 | |
| | | 4 | 1.141-1.59.010200 | СЕТКА С1 | 2 | |
| | | 5 | 1.141-1.59.010300 | СЕТКА С5 | 1 | |
| | | 6 | 1.141-1.59.010400-05 | СЕТКА С15 | 1 | |
| | | 7 | 1.141-1.59.010002-01 | ПЕЛЯ П2 | 4 | |
| | | | | <u>МАТЕРИАЛ</u> | | |
| | | | | БЕТОН МАРКИ М 200 | 1.08 | М ³ |
| | | | | | | |
| | | | | | | |
| | | | | | | |
| | | | | | | |
| | | | | | | |
| | | | | | | |
| | | | | | | |
| | | | | | | |
| | | | | | | |

ИЗВ. № 1/444 10/11. И ДАТА 10/31/1982

| | | |
|------------|-------------|--------------------|
| НАЧ. ОТД. | БАЛАНОВСКИЙ | <i>Балановский</i> |
| ГЛАВН. ПР. | ЛИХАНСКАЯ | <i>Лиханская</i> |
| ПРОВЕР. | ЛИХАНСКАЯ | <i>Лиханская</i> |
| ИСПОЛН. | БОБРОВА | <i>Боброва</i> |

1.141-1.59.210000
 ПАНЕЛЬ ПЕРЕКРЫТИЯ
 МНОГОПУСТОТНАЯ
 ПК 48.18-3 АИУФ

| | | |
|--------------|------|--------|
| Страния | Лист | Листов |
| Р | | 1 |
| ЦНИИЭПжилища | | |



Узлы $\bar{I}-\bar{V}$ см. 1.141-1.59. 010000 СБ
 Узел \bar{XIII} см. 1.141-1.59. 150000 СБ

1.141-1.59. 21 0000 СБ

| | | |
|---------------|-------------|--------------------|
| НАЧ. ОТА | БАЛАНОВСКИЙ | <i>[Signature]</i> |
| ГЛАВ. ИНЖЕНЕР | ЛИХАНСКАЯ | <i>[Signature]</i> |
| ПРОВЕР. | ЛИХАНСКАЯ | <i>[Signature]</i> |
| ИСПОЛН. | БОБРОВА | <i>[Signature]</i> |

ПАНЕЛЬ ПЕРЕКРЫТИЯ
 МНОГОПУСТОТНАЯ
 ПК 48.18-ЗА IUT
 СБОРОЧНЫЙ ЧЕРТЕЖ

| | | |
|--------|----------|---------|
| СТАЛИЯ | МАССА | МАСШТАБ |
| Р | 2550 | |
| ЛИСТ | ЛИСТОВ 1 | |

ЦНИИЭП жилища

| ФОРМАТ | ЗОНА | Позиц. | ОБОЗНАЧЕНИЕ | НАИМЕНОВАНИЕ | КОЛ. | ПРИМЕЧАНИЕ |
|--------|------|--------|----------------------|-----------------------------------|------|----------------|
| | | | | <u>ДОКУМЕНТАЦИЯ</u> | | |
| | | | 1.141-1.59.000000 Т0 | ТЕХНИЧЕСКОЕ ОПИСАНИЕ | | |
| | | | 1.141-1.59.000000 ВС | ВЫБОРКА СТАЛИ | | |
| | | | 1.141-1.59.220000 СБ | СБОРОЧНЫЙ ЧЕРТЕЖ | | |
| | | | 1.141-1.59.010000 СБ | СБОРОЧНЫЙ ЧЕРТЕЖ | | Листы 2-4 |
| | | | | <u>СБОРОЧНЫЕ ЕДИНИЦЫ И ДЕТАЛИ</u> | | |
| | | 4 | 1.141-1.59.010200-01 | СЕТКА С2 | 2 | |
| | | 7 | 1.141-1.59.010002-01 | ПЕТЛЯ П2 | 4 | |
| | | | | <u>ПЕРЕМЕННЫЕ ДАННЫЕ</u> | | |
| | | | | <u>ДЛЯ ИСПОЛНЕНИЙ</u> | | |
| | | | 1.141-1.59.220000 | <u>ПКБЗ.15-8А\УТ</u> | | |
| | | | | <u>СБОРОЧНЫЕ ЕДИНИЦЫ И ДЕТАЛИ</u> | | |
| | | 1 | 1.141-1.59.010001-01 | СТЕРЖЕНЬ Т2 | 6 | |
| | | 3 | 1.141-1.59.010100 | КАРКАС КР1 | 10 | |
| | | 6 | 1.141-1.59.220100 | СЕТКА С16 | 1 | |
| | | | | <u>МАТЕРИАЛ</u> | | |
| | | | | БЕТОН МАРКИ М 200 | 1.18 | м ³ |
| | | | 1.141-1.59.220000-01 | <u>ПК57.15-8А\УТ</u> | | |
| | | | | <u>СБОРОЧНЫЕ ЕДИНИЦЫ И ДЕТАЛИ</u> | | |
| | | 1 | 1.141-1.59.010001-08 | СТЕРЖЕНЬ Т9 | 6 | |
| | | 3 | 1.141-1.59.010100-04 | КАРКАС КР5 | 10 | |
| | | 6 | 1.141-1.59.220100-02 | СЕТКА С18 | 1 | |
| | | | | <u>МАТЕРИАЛ</u> | | |
| | | | | БЕТОН МАРКИ М200 | 1.21 | м ³ |

1.141-1.59.220000

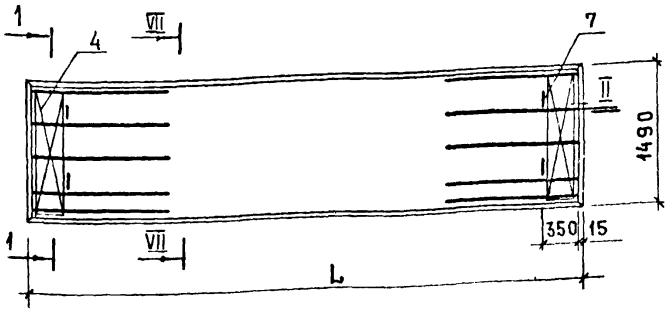
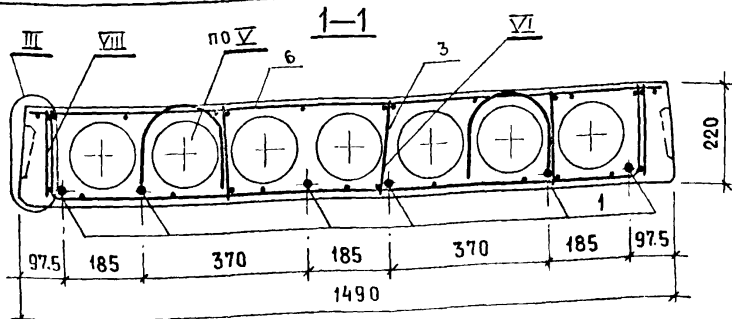
НАЧ.ОТД БАЛАНОВСКИЙ *[Signature]*
 ПР.ИНЖ.ПР ЛИХАНСКАЯ *[Signature]*
 ПРОВЕР. ЛИХАНСКАЯ *[Signature]*
 ИСПОЛН. БОБРОВА *[Signature]*

ПАНЕЛЬ ПЕРЕКРЫТИЯ
 МНОГОПУСТОТНАЯ
 ПКБЗ 15-8А\УТ, ПК57.15-8А\УТ

| | | |
|--------|------|--------|
| СТАДИЯ | ЛИСТ | ЛИСТОВ |
| Р | | 1 |

ЦНИИЭП ЖИЛИЩА

ИМБ. № ПУДЛ. ПУДЛ. И ДАТА ВЗАИМ. ПРИБ. №



| МАРКА | ОБОЗНАЧЕНИЕ | L, мм | МАССА, кг |
|---------------|------------------------|-------|-----------|
| ПК63.15-8АІУТ | 1.141-1.59. 22.0000 | 6280 | 2950 |
| ПК57.15-8АІУТ | 1.141-1.59. 22.0000-01 | 5680 | 2675 |

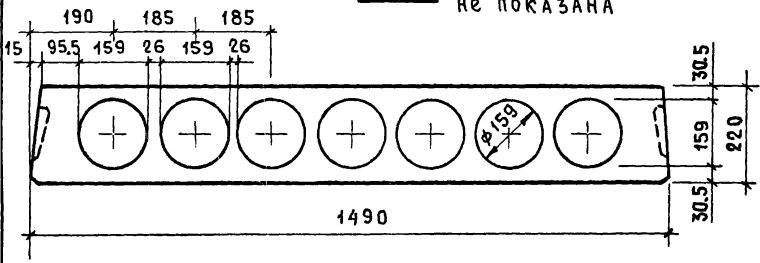
УЗЛЫ II-VI см. 1.141-1.59. 010000 СБ

1.141-1.59. 22.0000 СБ

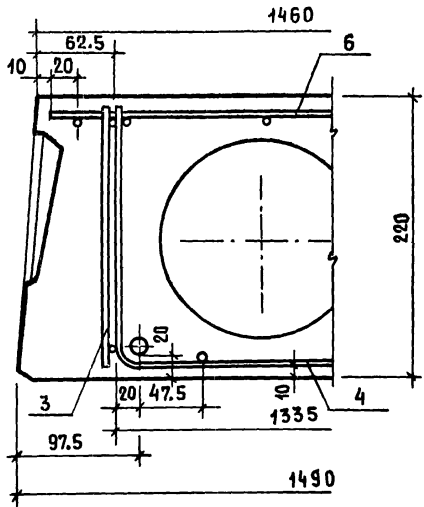
| | | | | СТАДИЯ | МАССА | МАШТАБ |
|----------------|-------------|--------------------|---|---------------|--------------|--------|
| ИЗЧ. ОТА | БАЛАНОВСКИЙ | <i>Балановский</i> | ПАНЕЛЬ ПЕРЕКРЫТИЯ МНОГОПУСТОТНАЯ ПК63.15-8АІУТ, ПК57.15-8АІУТ СБОРОЧНЫЙ ЧЕРТЕЖ | Р | СМ. ТАБЛ. | |
| ГЛАВ. ИНЖ. ПР. | ЛИХАНСКАЯ | <i>Лиханская</i> | | | | |
| ПРОВЕРИЛ | ЛИХАНСКАЯ | <i>Лиханская</i> | | Лист 1 | Листов 2 | |
| ИСПОДНИЛ | БОБРОВА | <i>Боброва</i> | | ЦНИИЭП жилища | | |

VII

АРМАТУРА УСЛОВНО
НЕ ПОКАЗАНА



VIII



ИНВ. № ПОДА. ПОАП. И ДАТА. ВЗАИМ. ИНВ. №

1.141-1.59. 220000 СБ

Лист
2

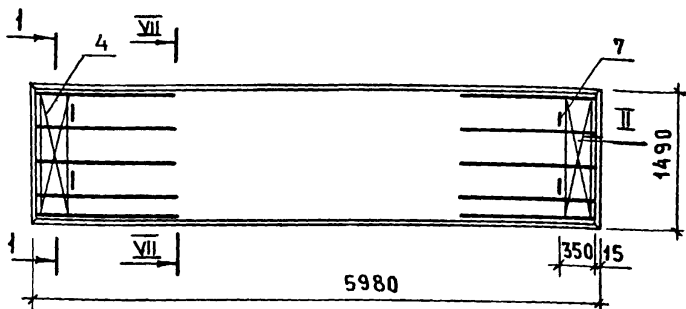
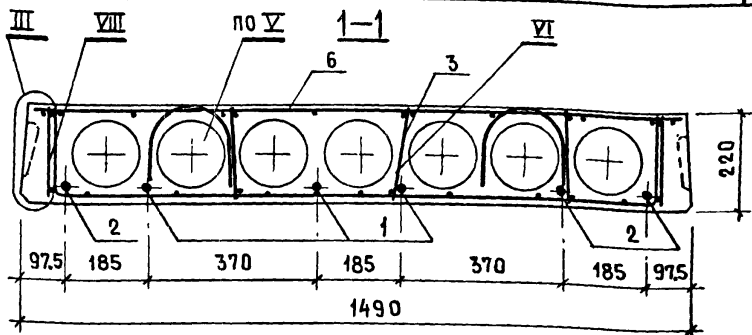
| ФОРМАТ | ЗОНА | ПОЗИЦ. | ОБОЗНАЧЕНИЕ | НАИМЕНОВАНИЕ | КОЛ. | ПРИМЕЧАНИЕ |
|--------|------|--------|----------------------|-----------------------------------|------|----------------|
| | | | | <u>ДОКУМЕНТАЦИЯ</u> | | |
| | | | 1.141-1.59.000000 Т0 | ТЕХНИЧЕСКОЕ ОПИСАНИЕ | | |
| | | | 1.141-1.59.000000 ВС | ВЫБОРКА СТАЛИ | | |
| | | | 1.141-1.59.230000 СБ | СБОРОЧНЫЙ ЧЕРТЕЖ | | |
| | | | 1.141-1.59.220000 СБ | СБОРОЧНЫЙ ЧЕРТЕЖ | | ЛИСТ 2 |
| | | | 1.141-1.59.010000 СБ | СБОРОЧНЫЙ ЧЕРТЕЖ | | ЛИСТЫ 2-4 |
| | | | | <u>СБОРОЧНЫЕ ЕДИНИЦЫ И ДЕТАЛИ</u> | | |
| | 1 | | 1.141-1.59.010001-04 | СТЕРЖЕНЬ Т5 | 3 | |
| | 2 | | 1.141-1.59.010001-05 | СТЕРЖЕНЬ Т6 | 3 | |
| | 3 | | 1.141-1.59.010100-02 | КАРКАС КРЗ | 10 | |
| | 4 | | 1.141-1.59.010200-01 | СЕТКА С2 | 2 | |
| | 6 | | 1.141-1.59.220100-01 | СЕТКА С17 | 1 | |
| | 7 | | 1.141-1.59.010002-01 | ПЕЛЯ П2 | 4 | |
| | | | | <u>МАТЕРИАЛ</u> | | |
| | | | | БЕТОН МАРКИ М 200 | 1.12 | м ³ |

1.141-1.59.230000

ИМЧ. ОТА БАЛАНОВСКИЙ
 ГЛ. ИНЖЛР ЛИХАНСКАЯ
 ПРОВЕР. ЛИХАНСКАЯ
 ИСПОЛН. БОБРОВА

ПАНЕЛЬ ПЕРЕКРЫТИЯ
 МНОГОПУСТОТНАЯ
 ПК60.15-8 А1УТ

СТАДИЯ ЛИСТ ЛИСТОВ
 Р 1 1
 ЦНИИЭП Жилища



Узлы II-VI см. 1.141-1.59. 010000 СБ
 Узлы VII, VIII см. 1.141-1.59. 220000 СБ

ИНВ.№ ПОДА. ПОДП. И ДАТА

1.141-1.59. 230000 СБ

ИЗДАТЕЛЬСТВО
 БАЛАНОВСКИЙ
 ЛИХАНСКАЯ
 ЛИХАНСКАЯ
 БОБРОВА

ПАНЕЛЬ ПЕРЕКРЫТИЯ
 МНОГОПУСТОТНАЯ
 ПК60.15-8А1УТ
 СБОРОЧНЫЙ ЧЕРТЕЖ

| СТАДИЯ | МАССА | МАСШТАБ |
|--------|----------|---------|
| Р | 2800 | |
| Лист | Листов 1 | |

ЦНИИЭПжилища

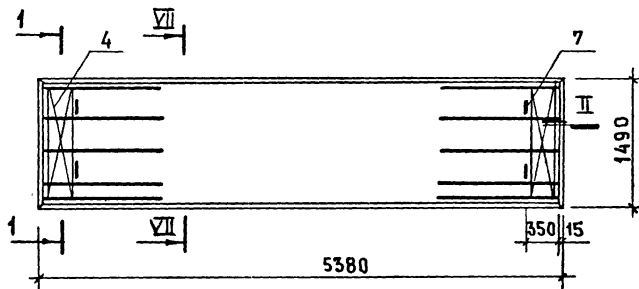
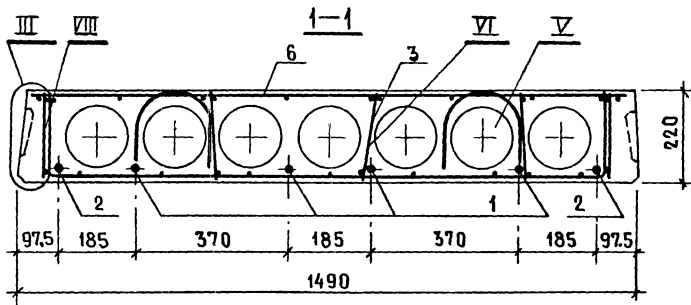
| ФОРМАТ | ЗОНА | Позиц. | ОБОЗНАЧЕНИЕ | НАИМЕНОВАНИЕ | КОД | ПРИМЕЧАНИЕ |
|--------|------|--------|----------------------|-----------------------------------|------|----------------|
| | | | | <u>ДОКУМЕНТАЦИЯ</u> | | |
| | | | 1.141-1.59.000000 Т0 | ТЕХНИЧЕСКОЕ ОПИСАНИЕ | | |
| | | | 1.141-1.59.000000 ВС | ВЫБОРКА СТАЛИ | | |
| | | | 1.141-1.59.240000 СБ | СБОРОЧНЫЙ ЧЕРТЕЖ | | |
| | | | 1.141-1.59.220000 СБ | СБОРОЧНЫЙ ЧЕРТЕЖ | | ЛИСТ 2 |
| | | | 1.141-1.59.010000 СБ | СБОРОЧНЫЙ ЧЕРТЕЖ | | ЛИСТЫ 2-4 |
| | | | | <u>СБОРОЧНЫЕ ЕДИНИЦЫ И ДЕТАЛИ</u> | | |
| | 1 | | 1.141-1.59.010001-11 | СТЕРЖЕНЬ Т12 | 4 | |
| | 2 | | 1.141-1.59.010001-12 | СТЕРЖЕНЬ Т13 | 2 | |
| | 3 | | 1.141-1.59.010100-05 | КАРКАС КР6 | 10 | |
| | 4 | | 1.141-1.59.010200-01 | СЕТКА С2 | 2 | |
| | 6 | | 1.141-1.59.220100-03 | СЕТКА С19 | 1 | |
| | 7 | | 1.141-1.59.010002-01 | ПЕТЛЯ П2 | 4 | |
| | | | | <u>МАТЕРИАЛ</u> | | |
| | | | | БЕТОН МАРКИ М 200 | 1.01 | м ³ |

| | | |
|---------|-------------|--------------------|
| ОД. | БАЛАНОВСКИЙ | <i>[Signature]</i> |
| ЧН. ПР. | ЛИХАНСКАЯ | <i>[Signature]</i> |
| ВЕР. | ЛИХАНСКАЯ | <i>[Signature]</i> |
| ИИ. | БОБРОВА | <i>[Signature]</i> |

1.141-1.59.240000

ПАНЕЛЬ ПЕРЕКРЫТИЯ
МНОГОПУСТОТНАЯ
ПК54.15-8А1УТ

| | | |
|---------------|------|--------|
| СТАДИЯ | ЛИСТ | ЛИСТОВ |
| Р | | 1 |
| ЦНИИЭП Жилища | | |



УЗЛЫ II-VI см. 1.141-1.59. 010000 СБ

УЗЛЫ VII-VIII см. 1.141-1.59. 220000 СБ

ИНВ. № ПОДА | ПОДП. И ДАТА | ВЗАМ. ИНВ. №

1.141-1.59. 240000 СБ

| | | |
|---------------|-------------|--------------------|
| НАЧ. ОУД. | БАЛАНОВСКИЙ | <i>Балановский</i> |
| ГЛАВ. ИНЖ. ЛР | ЛИХАНСКАЯ | <i>Лиханская</i> |
| ПРОВЕРИЛ | ЛИХАНСКАЯ | <i>Лиханская</i> |
| ИСПОЛНИЛ | БОБРОВА | <i>Боброва</i> |

ПАНЕЛЬ ПЕРЕКРЫТИЯ
МНОГОПУСТОТНАЯ
ПК54.15-8А/УТ
СБОРОЧНЫЙ ЧЕРТЕЖ

| | | |
|--------|----------|---------|
| СТАДИЯ | МАССА | МАСШТАБ |
| Р | 2525 | |
| ЛИСТ | ЛИСТОВ 1 | |

ЦНИИЭП жилища

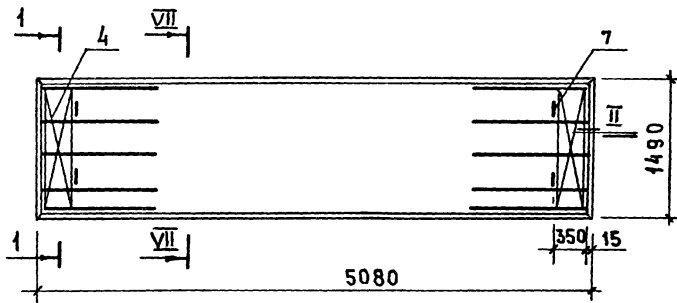
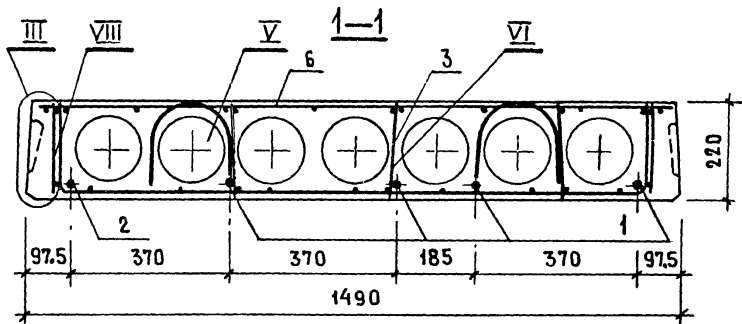
| ФОРМАТ | ЗОНА | ПОЗИЦ. | ОБОЗНАЧЕНИЕ | НАИМЕНОВАНИЕ | КОЛ. | ПРИМЕЧАНИЕ |
|--------|------|--------|----------------------|-----------------------------------|------|----------------|
| | | | | <u>ДОКУМЕНТАЦИЯ</u> | | |
| | | | 1.141-1.59.000000 ТО | ТЕХНИЧЕСКОЕ ОПИСАНИЕ | | |
| | | | 1.141-1.59.000000 ВС | ВЫБОРКА СТАЛИ | | |
| | | | 1.141-1.59.250000 СБ | СБОРОЧНЫЙ ЧЕРТЕЖ | | |
| | | | 1.141-1.59.220000 СБ | СБОРОЧНЫЙ ЧЕРТЕЖ | | ЛИСТ 2 |
| | | | 1.141-1.59.010000 СБ | СБОРОЧНЫЙ ЧЕРТЕЖ | | ЛИСТЫ 2-4 |
| | | | | | | |
| | | | | <u>СБОРОЧНЫЕ ЕДИНИЦЫ И ДЕТАЛИ</u> | | |
| | 1 | | 1.141-1.59.010001-13 | СТЕРЖЕНЬ Т14 | 4 | |
| | 2 | | 1.141-1.59.010001-14 | СТЕРЖЕНЬ Т15 | 1 | |
| | 3 | | 1.141-1.59.010100-06 | КАРКАС КР7 | 10 | |
| | 4 | | 1.141-1.59.010200-01 | СЕТКА С2 | 2 | |
| | 6 | | 1.141-1.59.220100-04 | СЕТКА С20 | 1 | |
| | 7 | | 1.141-1.59.010002-01 | ПЕТЛЯ П2 | 4 | |
| | | | | | | |
| | | | | <u>МАТЕРИАЛ</u> | | |
| | | | | БЕТОН МАРКИ М 200 | 0,96 | м ³ |
| | | | | | | |
| | | | | | | |
| | | | | | | |
| | | | | | | |
| | | | | | | |
| | | | | | | |
| | | | | | | |
| | | | | | | |
| | | | | | | |

1. 141 - 1. 59. 250000

НАЧ. ОГА. БАЛАНОВСКИЙ
 ГЛ. ИНЖ. ЛЯХАНСКАЯ
 ПРОВЕР. ЛЯХАНСКАЯ
 ИСПОДН. БОБРОВА

ПАНЕЛЬ ПЕРЕКРЫТИЯ
 МНОГОПУСТОТНАЯ
 ПК51.15-8А1УТ

| | | |
|---------------|------|--------|
| СТАДИЯ | ЛИСТ | ЛИСТОВ |
| Р | | 1 |
| ЦНИИЭП Жилища | | |



Узлы II - VI см. 1.141-1.59. 010000 СБ

Узлы VII, VIII см. 1.141-1.59. 220000 СБ

ИЗМ. № ПОДЛ. И ДАТА

ИЗМ. № ПОДЛ. И ДАТА

1.141-1.59. 250000 СБ

НАЧ. ОТД. БАЯНОВСКИЙ
 ГА ИНЖЛР. ЛИХАНСКАЯ
 ПРОВЕРИЛ. ЛИХАНСКАЯ
 ИСПОЛНИЛ. БОБРОВА

ПАНЕЛЬ ПЕРЕКРЫТИЯ
 МНОГОПУСТОТНАЯ
 ПК51.15-ВАИУТ
 СБОРОЧНЫЙ ЧЕРТЕЖ

СТADIЯ | МАССА | МАСШТАБ

P | 2400

ЛИСТ | ЛИСТОВ 1

ЦНИИЭПЖИЛИЩА

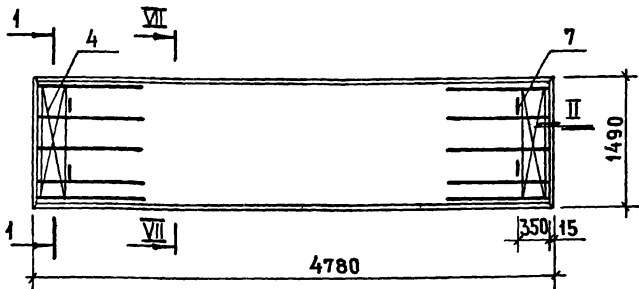
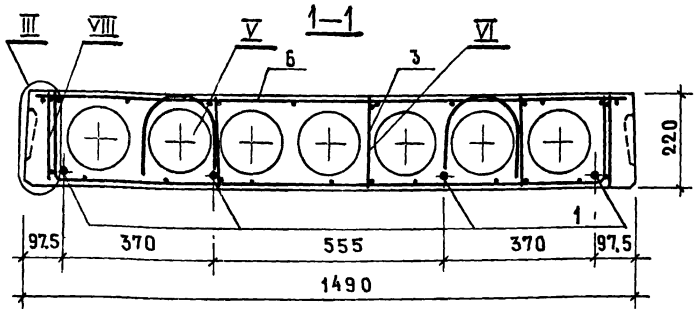
| ФОРМАТ | ЗОНА | ПОЗИЦ. | ОБОЗНАЧЕНИЕ | НАИМЕНОВАНИЕ | КОЛ. | ПРИМЕЧАНИЕ |
|--------|------|--------|----------------------|-----------------------------------|------|----------------|
| | | | | <u>ДОКУМЕНТАЦИЯ</u> | | |
| | | | 1.141-1.59.000000 Т0 | ТЕХНИЧЕСКОЕ ОПИСАНИЕ | | |
| | | | 1.141-1.59.000000 ВС | ВЫБОРКА СТАЛИ | | |
| | | | 1.141-1.59.260000 СБ | СБОРОЧНЫЙ ЧЕРТЕЖ | | |
| | | | 1.141-1.59.220000 СБ | СБОРОЧНЫЙ ЧЕРТЕЖ | | ЛИСТ 2 |
| | | | 1.141-1.59.010000 СБ | СБОРОЧНЫЙ ЧЕРТЕЖ | | ЛИСТЫ 2-4 |
| | | | | | | |
| | | | | <u>СБОРОЧНЫЕ ЕДИНИЦЫ И ДЕТАЛИ</u> | | |
| | | 1 | 1.141-1.59.010001-15 | СТЕРЖЕНЬ Т16 | 4 | |
| | | 3 | 1.141-1.59.010100-07 | КАРКАС КРВ | 10 | |
| | | 4 | 1.141-1.59.010200-01 | СЕТКА С2 | 2 | |
| | | 6 | 1.141-1.59.220100-05 | СЕТКА С21 | 1 | |
| | | 7 | 1.141-1.59.010002-01 | ПЕТЛЯ П2 | 4 | |
| | | | | | | |
| | | | | <u>МАТЕРИАЛ</u> | | |
| | | | | БЕТОН МАРКИ М 200 | 0,90 | м ³ |
| | | | | | | |
| | | | | | | |
| | | | | | | |
| | | | | | | |
| | | | | | | |
| | | | | | | |

1.141-1.59.260000

| | | |
|-----------|-------------|--------------------|
| НАЧ.ОТД. | БАЛАНОВСКИЙ | <i>Балановский</i> |
| ГЛАВН.ДР. | ЛИХАНСКАЯ | <i>Лиханская</i> |
| ПРОВЕР. | ЛИХАНСКАЯ | <i>Лиханская</i> |
| ИСПОЛН. | БОБРОВА | <i>Боброва</i> |

ПАНЕЛЬ ПЕРЕКРЫТИЯ
МНОГОПУСТОТНАЯ
ПК48.15 - 8А IV Т

| | | |
|---------------|------|--------|
| СТАНДАРТ | ЛИСТ | ЛИСТОВ |
| Р | | 1 |
| ЦНИИЭП ЖИЛИЩА | | |



Узлы II-V см. 1.141-1.59. 010000 СБ

Узлы VII, VIII см. 1.141-1.59. 220000 СБ

ВЗАИМ-ИНВ №

№№ ТЭ, ИСД, ИЩД, И ДАТА

1.141-1.59. 260000 СБ

НАЧ. ОТА БАЛАНОВСКИЙ *Кашаев*
 ГЛ. ИНЖИП ЛИХАНСКАЯ *Лиханская*
 ПРОВЕРИЛА ЛИХАНСКАЯ *Лиханская*
 ИСПОЛНИЛ БОБРОВА *Боброва*

ПАНЕЛЬ ПЕРЕКРЫТИЯ
 МНОГОПУСТОТНАЯ
 ПК48.15-8А IVТ
 СБОРОЧНЫЙ ЧЕРТЕЖ

СТАНДИЯ МАССА МЯШТАБ

Р 2250

ЛИСТ ЛИСТОВ 1

ЦНИИЭП жилища

| ФОРМАТ | Зона | Позиц. | ОБОЗНАЧЕНИЕ | НАИМЕНОВАНИЕ | КОЛ. | ПРИМЕЧАНИЕ |
|--------|------|--------|----------------------|-----------------------------------|------|----------------|
| | | | | <u>ДОКУМЕНТАЦИЯ</u> | | |
| | | | 1.141-1.59.000000 Т0 | ТЕХНИЧЕСКОЕ ОПИСАНИЕ | | |
| | | | 1.141-1.59.000000 ВС | ВЫБОРКА СТАЛИ | | |
| | | | 1.141-1.59.270000 СБ | СБОРОЧНЫЙ ЧЕРТЕЖ | | |
| | | | 1.141-1.59.220000 СБ | СБОРОЧНЫЙ ЧЕРТЕЖ | | Лист 2 |
| | | | 1.141-1.59.010000 СБ | СБОРОЧНЫЙ ЧЕРТЕЖ | | Листы 2-4 |
| | | | | <u>СБОРОЧНЫЕ ЕДИНИЦЫ И ДЕТАЛИ</u> | | |
| | | 1 | 1.141-1.59.010001-02 | СТЕРЖЕНЬ ТЗ | 6 | |
| | | 3 | 1.141-1.59.010100-01 | КАРКАС КР 2 | 10 | |
| | | 4 | 1.141-1.59.010200-01 | СЕТКА С2 | 2 | |
| | | 6 | 1.141-1.59.220100 | СЕТКА С16 | 1 | |
| | | 7 | 1.141-1.59.010002-01 | ПЕТЛЯ П2 | 4 | |
| | | | | <u>МАТЕРИАЛ</u> | | |
| | | | | БЕТОН МАРКИ М-200 | 1.18 | м ³ |

Лист 1 из 1
Лист 2 из 2
Лист 3 из 3
Лист 4 из 4
Лист 5 из 5
Лист 6 из 6
Лист 7 из 7
Лист 8 из 8
Лист 9 из 9
Лист 10 из 10
Лист 11 из 11
Лист 12 из 12
Лист 13 из 13
Лист 14 из 14
Лист 15 из 15
Лист 16 из 16
Лист 17 из 17
Лист 18 из 18
Лист 19 из 19
Лист 20 из 20
Лист 21 из 21
Лист 22 из 22
Лист 23 из 23
Лист 24 из 24
Лист 25 из 25
Лист 26 из 26
Лист 27 из 27
Лист 28 из 28
Лист 29 из 29
Лист 30 из 30
Лист 31 из 31
Лист 32 из 32
Лист 33 из 33
Лист 34 из 34
Лист 35 из 35
Лист 36 из 36
Лист 37 из 37
Лист 38 из 38
Лист 39 из 39
Лист 40 из 40
Лист 41 из 41
Лист 42 из 42
Лист 43 из 43
Лист 44 из 44
Лист 45 из 45
Лист 46 из 46
Лист 47 из 47
Лист 48 из 48
Лист 49 из 49
Лист 50 из 50
Лист 51 из 51
Лист 52 из 52
Лист 53 из 53
Лист 54 из 54
Лист 55 из 55
Лист 56 из 56
Лист 57 из 57
Лист 58 из 58
Лист 59 из 59
Лист 60 из 60
Лист 61 из 61
Лист 62 из 62
Лист 63 из 63
Лист 64 из 64
Лист 65 из 65
Лист 66 из 66
Лист 67 из 67
Лист 68 из 68
Лист 69 из 69
Лист 70 из 70
Лист 71 из 71
Лист 72 из 72
Лист 73 из 73
Лист 74 из 74
Лист 75 из 75
Лист 76 из 76
Лист 77 из 77
Лист 78 из 78
Лист 79 из 79
Лист 80 из 80
Лист 81 из 81
Лист 82 из 82
Лист 83 из 83
Лист 84 из 84
Лист 85 из 85
Лист 86 из 86
Лист 87 из 87
Лист 88 из 88
Лист 89 из 89
Лист 90 из 90
Лист 91 из 91
Лист 92 из 92
Лист 93 из 93
Лист 94 из 94
Лист 95 из 95
Лист 96 из 96
Лист 97 из 97
Лист 98 из 98
Лист 99 из 99
Лист 100 из 100

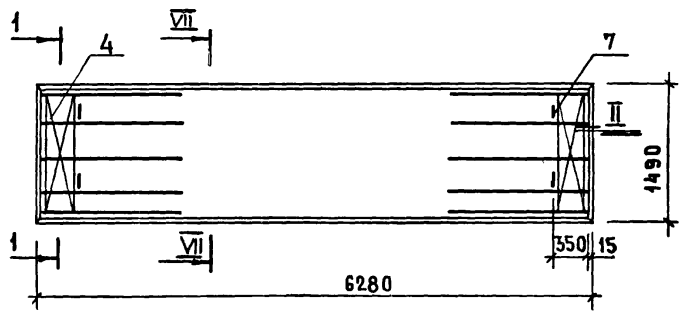
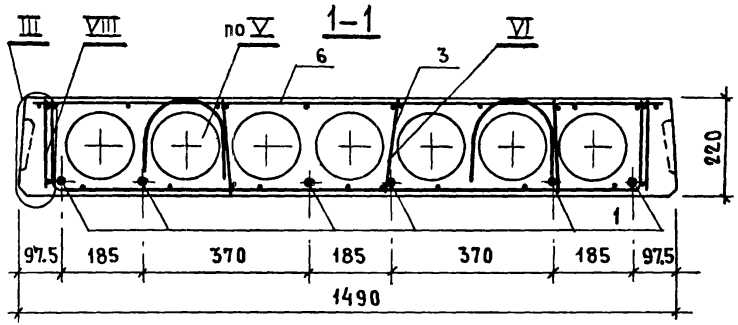
| | | |
|--------------|-------------|--------------------|
| НАЧ. ОУД. | БАЛАНОВСКИЙ | <i>Балановский</i> |
| ГЛ. ИНЖ. ПР. | ЛИХАНСКАЯ | <i>Лиханская</i> |
| ПРОВЕР. | ЛИХАНСКАЯ | <i>Лиханская</i> |
| ИСПОДН. | БОБРОВА | <i>Боброва</i> |

1.141-1.59.270000 СБ

ПАНЕЛЬ ПЕРЕКРЫТИЯ
МНОГОПУСТОТНАЯ
ПК63.15-6А1УТ

| | | |
|--------|------|--------|
| СТАДИЯ | ЛИСТ | ЛИСТОВ |
| Р | | 1 |

ЦНИИЭП жилища



Узлы II-VI см. 1.141-1.59. 010000 СБ
 Узлы VII, VIII см. 1.141-1.59. 220000 СБ

ИМВ. И ПОДА. ПОЛП. И ДАТА. ВЗАМ. ИМВ. №

1.141-1.59. 270000 СБ

| | | |
|--------------|-------------|--------------------|
| НАЧ. ОТД. | БАЛАНОВСКИЙ | <i>[Signature]</i> |
| ГЛ. ИНЖ. ПР. | ЛИХАНСКАЯ | <i>[Signature]</i> |
| ПРОВЕРИЛ | ЛИХАНСКАЯ | <i>[Signature]</i> |
| ИСПОЛНИЛ | БОБРОВА | <i>[Signature]</i> |

ПАНЕЛЬ ПЕРЕКРЫТИЯ
 МНОГОПУСТОТНАЯ
 ПК63.15-6 А1УТ
 СБОРОЧНЫЙ ЧЕРТЕЖ

| СТАДИЯ | МАССА | МАСШТАБ |
|--------|----------|---------|
| Р | 2950 | |
| ЛИСТ | ЛИСТОВ 1 | |

ЦНИИЭПжилища

| ФОРМАТ | ЗОНА | ПОЗИЦ. | ОБОЗНАЧЕНИЕ | НАИМЕНОВАНИЕ | КОЛ. | ПРИМЕЧАНИЕ |
|--------|------|--------|----------------------|-----------------------------------|------|----------------|
| | | | | <u>ДОКУМЕНТАЦИЯ</u> | | |
| | | | 1.141-1.59.000000 ТЮ | ТЕХНИЧЕСКОЕ ОПИСАНИЕ | | |
| | | | 1.141-1.59.000000 ВС | ВЫБОРКА СТАЛИ | | |
| | | | 1.141-1.59.280000 СБ | СБОРОЧНЫЙ ЧЕРТЕЖ | | |
| | | | 1.141-1.59.220000 СБ | СБОРОЧНЫЙ ЧЕРТЕЖ | | Лист 2 |
| | | | 1.141-1.59.010000 СБ | СБОРОЧНЫЙ ЧЕРТЕЖ | | Листы 2-4 |
| | | | | | | |
| | | | | <u>СБОРОЧНЫЕ ЕДИНИЦЫ И ДЕТАЛИ</u> | | |
| | | 1 | 1.141-1.59.010001-04 | СТЕРЖЕНЬ Т5 | 1 | |
| | | 2 | 1.141-1.59.010001-05 | СТЕРЖЕНЬ Т6 | 4 | |
| | | 3 | 1.141-1.59.010100-03 | КАРКАС КР4 | 10 | |
| | | 4 | 1.141-1.59.010200-01 | СЕТКА С2 | 2 | |
| | | 6 | 1.141-1.59.220100-01 | СЕТКА С17 | 1 | |
| | | 7 | 1.141-1.59.010002-01 | ПЕТЛЯ П2 | 4 | |
| | | | | | | |
| | | | | <u>МАТЕРИАЛ</u> | | |
| | | | | БЕТОН МАРКИ М 200 | 1,12 | м ³ |
| | | | | | | |
| | | | | | | |
| | | | | | | |
| | | | | | | |
| | | | | | | |
| | | | | | | |
| | | | | | | |
| | | | | | | |

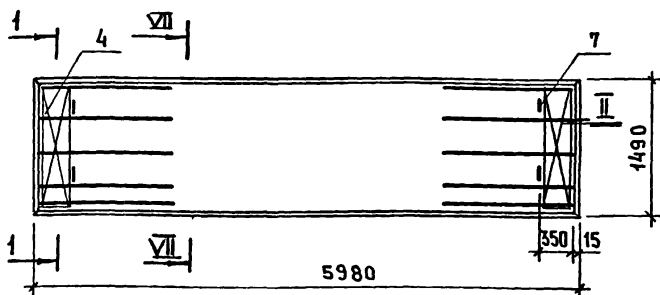
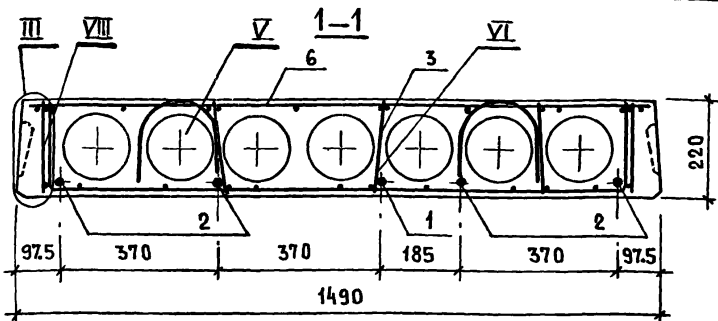
ИНВ. № ПОДЛ. ПОДЛ. И ДАТА ВЗНП. № В. ЛЭ

| | | |
|-------------|-------------|--------------------|
| НАЧ. ОТД. | БАЛАНОВСКИЙ | <i>[Signature]</i> |
| ГЛ. ИНЖЕНЕР | ЛИХАНСКАЯ | <i>[Signature]</i> |
| ПРОВЕР. | ЛИХАНСКАЯ | <i>[Signature]</i> |
| ИСПОЛН. | БОБРОВА | <i>[Signature]</i> |

1.141-1.59.280000

ПАНЕЛЬ ПЕРЕКРЫТИЯ
МНОГОПУСТОТНАЯ
ПК60.15-6АИУТ

| | | |
|---------------|------|--------|
| СТАДИЯ | ЛИСТ | ЛИСТОВ |
| Р | | 1 |
| ЦНИИЭП жилища | | |



УЗЛЫ II-VI см. 1.141-1.59. 010000 СБ

УЗЛЫ VII, VIII см. 1.141-1.59. 220000 СБ

ИНВ. № ПОДА. ПОДАП. И ДАТА ВЗАИМНОВИЯ

1.141-1.59. 280000 СБ

НАЧ. ОТА БАЛАНОВСКИЙ
 ГЛ. ИНЖЕНЕР ЛИХАНСКАЯ
 ПРОВЕРИЛ ЛИХАНСКАЯ
 ИСПОЛНИЛ БОБРОВА

ПАНЕЛЬ ПЕРЕКРЫТИЯ
 МНОГОПУСТОТНАЯ
 ПК 60.15-6 А В Т
 СБОРОЧНЫЙ ЧЕРТЕЖ

| СТADIЯ | МАССА | МАСШТАБ |
|--------|----------|---------|
| Р | 2800 | |
| ЛИСТ | ЛИСТОВ 1 | |

ЦНИИЭП жилища

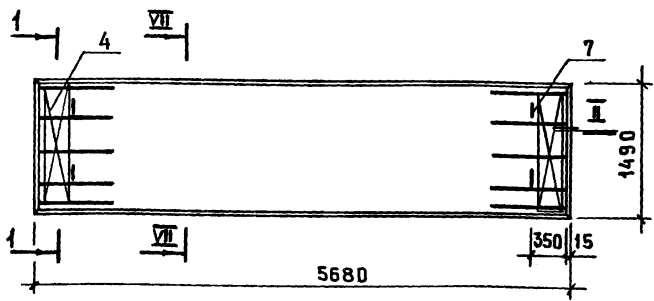
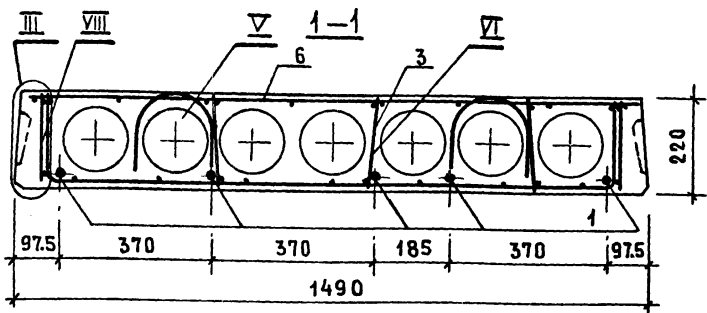
| ФОРМАТ | ЗОНА | ПОЗИЦ. | ОБОЗНАЧЕНИЕ | НАИМЕНОВАНИЕ | КОЛ. | ПРИМЕЧАНИЕ |
|--------|------|--------|----------------------|-----------------------------------|------|----------------|
| | | | | <u>ДОКУМЕНТАЦИЯ</u> | | |
| | | | 1.141-1.59.000000 Т0 | ТЕХНИЧЕСКОЕ ОПИСАНИЕ | | |
| | | | 1.141-1.59.000000 ВС | ВЫБОРКА СТАЛИ | | |
| | | | 1.141-1.59.290000 СБ | СБОРОЧНЫЙ ЧЕРТЕЖ | | |
| | | | 1.141-1.59.220000 СБ | СБОРОЧНЫЙ ЧЕРТЕЖ | | ЛИСТ 2 |
| | | | 1.141-1.59.010000 СБ | СБОРОЧНЫЙ ЧЕРТЕЖ | | ЛИСТЫ 2-4 |
| | | | | <u>СБОРОЧНЫЕ ЕДИНИЦЫ И ДЕТАЛИ</u> | | |
| | 1 | | 1.141-1.59.010001-08 | СТЕРЖЕНЬ Т9 | 5 | |
| | 3 | | 1.141-1.59.060100 | КАРКАС КР9 | 10 | |
| | 4 | | 1.141-1.59.010200-01 | СЕТКА С2 | 2 | |
| | 6 | | 1.141-1.59.220100-02 | СЕТКА С18 | 1 | |
| | 7 | | 1.141-1.59.010002-01 | ПЕТЛЯ П2 | 4 | |
| | | | | <u>МАТЕРИАЛ</u> | | |
| | | | | БЕТОН МАРКИ М200 | 1.07 | м ³ |

1.141-1.59.290000

| | | |
|--------------|-------------|--------------------|
| НАЧ. ОТА. | БАЛАНОВСКИЙ | <i>Балановский</i> |
| ГЛ. ИНЖ. ПР. | ЛИХАНСКАЯ | <i>Лиханская</i> |
| ПРОВЕР. | ЛИХАНСКАЯ | <i>Лиханская</i> |
| ИСПОЛН. | БОБРОВА | <i>Боброва</i> |

ПАНЕЛЬ ПЕРЕКРЫТИЯ
МНОГОПУСТОТНАЯ
ПК 57.15-6 А1УТ

| | | |
|---------------|------|--------|
| СТАДИЯ | ЛИСТ | ЛИСТОВ |
| Р | | 1 |
| ЦНИИЭП жилища | | |



УЗЛЫ II-VI см. 1.141-1.59. 010000 СБ
 Узлы VII, VIII см. 1.141-1.59. 220000 СБ

ИНВ. № ПОДП. И ДАТА
 ВЗЛЖ. ИНВ. №

1.141-1.59. 29 0000 СБ

ИЗЧ.ОТД. БАЛАНОВСКИЙ *Балановский*
 Г.И.И.Н.П.Р. ЛИХАНСКАЯ *Лиханская*
 ПРОВЕР. ЛИХАНСКАЯ *Лиханская*
 ИСПОЛН. БОБРОВА *Боброва*

ПАНЕЛЬ ПЕРЕКРЫТИЯ
 МНОГОПУСТОТНАЯ
 ПК57.15-6А IVT
 СБОРОЧНЫЙ ЧЕРТЕЖ

| СТАДИЯ | МАСШ.А | МАСШТАБ |
|--------|--------|---------|
| Р | 2675 | 1 |
| ЛИСТ | ЛИСТОВ | |

ЦНИИЭП жилища

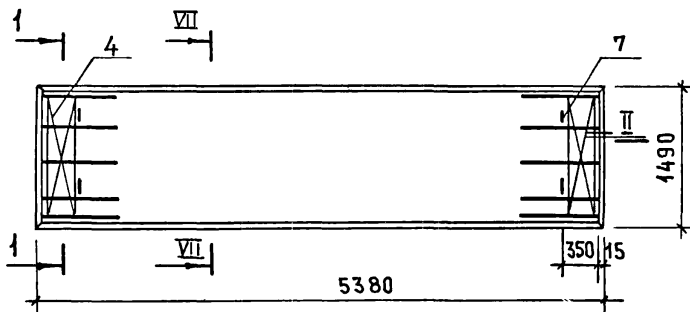
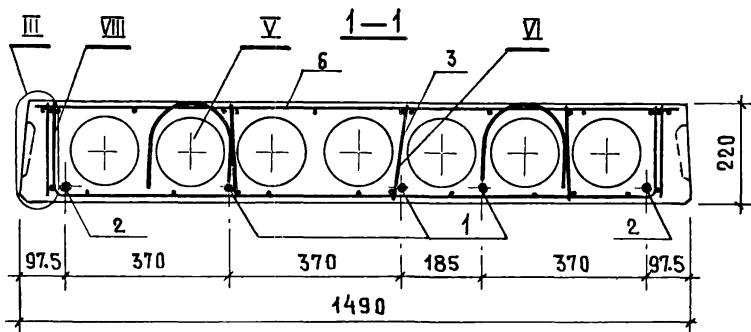
| ФОРМАТ | ЗОНА | ПОЗИЦ. | ОБОЗНАЧЕНИЕ | НАИМЕНОВАНИЕ | КОЛ. | ПРИМЕЧАНИЕ |
|--------|------|--------|----------------------|-----------------------------------|------|--------------|
| | | | | <u>ДОКУМЕНТАЦИЯ</u> | | |
| | | | 1.141-1.59.000000 Т0 | ТЕХНИЧЕСКОЕ ОПИСАНИЕ | | |
| | | | 1.141-1.59.000000 ВС | ВЫБОРКА СТАЛИ | | |
| | | | 1.141-1.59.300000 СБ | СБОРОЧНЫЙ ЧЕРТЕЖ | | |
| | | | 1.141-1.59.220000 СБ | СБОРОЧНЫЙ ЧЕРТЕЖ | | ЛИСТ 2 |
| | | | 1.141-1.59.010000 СБ | СБОРОЧНЫЙ ЧЕРТЕЖ | | ЛИСТЫ 2-4 |
| | | | | | | |
| | | | | <u>СБОРОЧНЫЕ ЕДИНИЦЫ И ДЕТАЛИ</u> | | |
| | 1 | | 1.141-1.59.010001-11 | СТЕРЖЕНЬ Т12 | 3 | |
| | 2 | | 1.141-1.59.010001-12 | СТЕРЖЕНЬ Т13 | 2 | |
| | 3 | | 1.141-1.59.060100-01 | КАРКАС КР10 | 10 | |
| | 4 | | 1.141-1.59.010200-01 | СЕТКА С2 | 2 | |
| | 6 | | 1.141-1.59.220000-03 | СЕТКА С19 | 1 | |
| | 7 | | 1.141-1.59.010002-01 | ПЕТЛЯ П2 | 4 | |
| | | | | | | |
| | | | | <u>МАТЕРИАЛ</u> | | |
| | | | | БЕТОН МАРКИ М200 | 1.01 | м³ |
| | | | | | | |
| | | | | | | |
| | | | | | | |
| | | | | | | |
| | | | | | | |
| | | | | | | |
| | | | | | | |
| | | | | | | |

1.141-1.59.300000

НАЧ. ОТА. БАЛАНОВСКИЙ *[подпись]*
 ГЛ. ИНЖ. ДР. ЛИХАНСКАЯ *[подпись]*
 ПРОВЕРИЛ ЛИХАНСКАЯ *[подпись]*
 ИСПОЛНИЛ БОБРОВА *[подпись]*

ПАНЕЛЬ ПЕРЕКРЫТИЯ
 МНОГО ПУСТОТНАЯ
 ПК54.15-6АІУТ

СТАДИЯ ЛИСТ ЛИСТОВ
 Р 1 1
 ЦНИИЭПжилища



Узлы II - VI см. 1.141-1.59. 010000 СБ
 Узлы VII, VIII см. 1.141-1.59. 220000 СБ

1.141-1.59. 300000 СБ

ПАНЕЛЬ ПЕРЕКРЫТИЯ
 МНОГОПУСТОТНАЯ
 ПК54.15-6АIVТ
 СБОРОЧНЫЙ ЧЕРТЕЖ

СТАДИЯ МАССА МАСШТАБ

P 2525

ЛИСТ Листов 1

ЦНИИЭПжилища

| | | |
|--------------|-------------|--------------------|
| НАЧ. ОТА | БАЛАНОВСКИЙ | <i>[Signature]</i> |
| СЛ. ИНЖ. ПР. | ЛИХАНСКАЯ | <i>[Signature]</i> |
| ПРОВЕРИЛ | ЛИХАНСКАЯ | <i>[Signature]</i> |
| ИСПОЛН. | БОБРОВА | <i>[Signature]</i> |

| ФОРМАТ | ЗОНА | ПОЗИЦ. | ОБОЗНАЧЕНИЕ | НАИМЕНОВАНИЕ | КОЛ. | ПРИМЕЧАНИЕ |
|--------|------|--------|----------------------|-----------------------------------|------|----------------|
| | | | | <u>ДОКУМЕНТАЦИЯ</u> | | |
| | | | 1.141-1.59.000000 Т0 | ТЕХНИЧЕСКОЕ ОПИСАНИЕ | | |
| | | | 1.141-1.59.000000 ВС | ВЫБОРКА СТАЛИ | | |
| | | | 1.141-1.59.310000 СБ | СБОРОЧНЫЙ ЧЕРТЕЖ | | |
| | | | 1.141-1.59.220000 СБ | СБОРОЧНЫЙ ЧЕРТЕЖ | | Лист 2 |
| | | | 1.141-1.59.010000 СБ | СБОРОЧНЫЙ ЧЕРТЕЖ | | Листы 2-4 |
| | | | | | | |
| | | | | <u>СБОРОЧНЫЕ ЕДИНИЦЫ И ДЕТАЛИ</u> | | |
| | | 1 | 1.141-1.59.010001-13 | СТЕРЖЕНЬ П14 | 4 | |
| | | 3 | 1.141-1.59.060100-01 | КАРКАС КР10 | 10 | |
| | | 4 | 1.141-1.59.010200-01 | СЕТКА С2 | 2 | |
| | | 6 | 1.141-1.59.220100-04 | СЕТКА С20 | 1 | |
| | | 7 | 1.141-1.59.010002-01 | ПЕЛЯ П2 | 4 | |
| | | | | <u>МАТЕРИАЛ</u> | | |
| | | | | БЕТОН МАРКИ М200 | 0.96 | м ³ |
| | | | | | | |
| | | | | | | |
| | | | | | | |
| | | | | | | |
| | | | | | | |
| | | | | | | |
| | | | | | | |
| | | | | | | |
| | | | | | | |

1.141-1.59.310000

НАЧ. ОТД. БАЛАНОВСКИЙ

ГЛ. ИНЖ. ПР. ЛИХАНСКАЯ

ПРОВЕР. ЛИХАНСКАЯ

ИСПОЛН. БОБРОВА

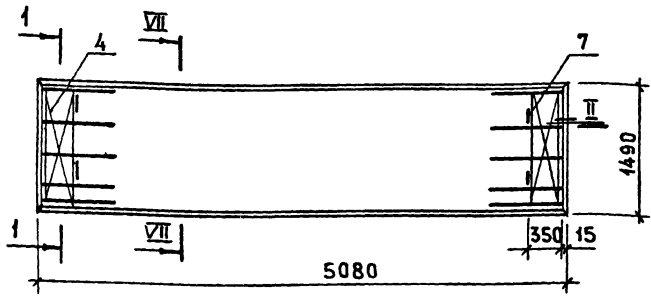
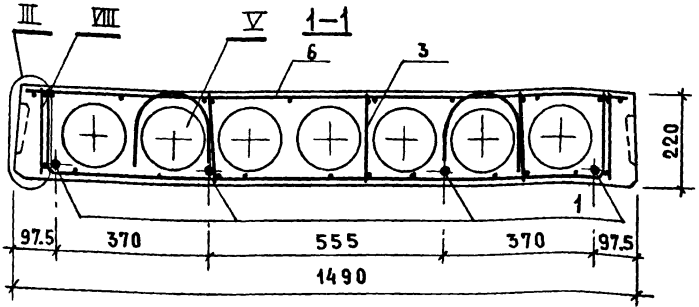
ПАНЕЛЬ ПЕРЕКРЫТИЯ
МНОГОПУСТОТНАЯ
ПК51.15-6 АИУТ

СТАДИЯ Лист Листов

Р

1

ЦНИИЭП жилища



Узлы II-V см. 1.141-1.59. 010000 СБ
 Узлы VII, VIII см. 1.141-1.59. 220000 СБ

ИНВ. № ПОДА: ПОДП. И ДАТА ВЗАМ. ИНВ. №

1.141-1.59. 310000 СБ

| | | |
|--------------|-------------|--------------------|
| НАЧ. ОТД. | БАЛАНОВСКОЕ | <i>[Signature]</i> |
| ГЛА ИНЖ. ДР. | ЛИХАНСКАЯ | <i>[Signature]</i> |
| ПРОВЕР. | ЛИХАНСКАЯ | <i>[Signature]</i> |
| ИСПОЛН. | БОБРОВА | <i>[Signature]</i> |

ПАНЕЛЬ ПЕРЕКРЫТИЯ
 МНОГОПУСТОТНАЯ
 ПК 51.15-6А1УТ
 СБОРОЧНЫЙ ЧЕРТЕЖ

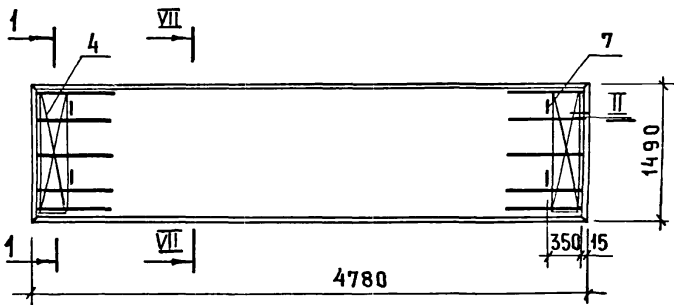
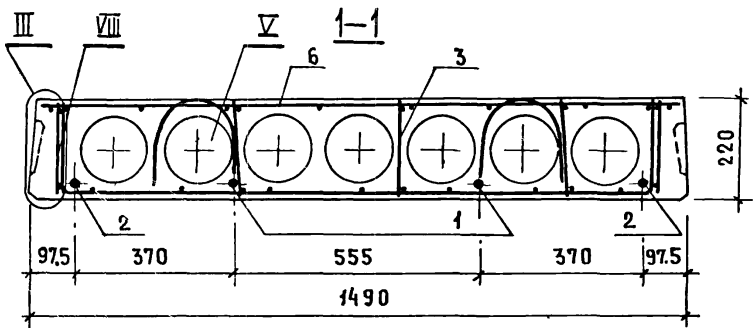
| | | |
|---------------|----------|---------|
| СТАЛИЯ | МАССА | МАСШТАБ |
| Р | 2400 | |
| ЛИСТ | ЛИСТОВ 1 | |
| ЦНИИЭП ЖИЛИЩА | | |

| ФОРМАТ | ЗОНА | ПОЗИЦ. | ОБОЗНАЧЕНИЕ | НАИМЕНОВАНИЕ | КОЛ. | ПРИМЕЧАНИЕ |
|--------|------|--------|----------------------|-----------------------------------|------|----------------|
| | | | | <u>ДОКУМЕНТАЦИЯ</u> | | |
| | | | 1.141-1.59.000000 Т0 | ТЕХНИЧЕСКОЕ ОПИСАНИЕ | | |
| | | | 1.141-1.59.000000 ВС | ВЫБОРКА СТАЛИ | | |
| | | | 1.141-1.59.320000 СБ | СБОРОЧНЫЙ ЧЕРТЕЖ | | |
| | | | 1.141-1.59.220000 СБ | СБОРОЧНЫЙ ЧЕРТЕЖ | | ЛИСТ 2 |
| | | | 1.141-1.59.010000 СБ | СБОРОЧНЫЙ ЧЕРТЕЖ | | ЛИСТЫ 2-4 |
| | | | | <u>СБОРОЧНЫЕ ЕДИНИЦЫ И ДЕТАЛИ</u> | | |
| | 1 | | 1.141-1.59.010001-15 | СТЕРЖЕНЬ Т16 | 2 | |
| | 2 | | 1.141-1.59.010001-16 | СТЕРЖЕНЬ Т17 | 2 | |
| | 3 | | 1.141-1.59.060100-01 | КАРКАС КР10 | 10 | |
| | 4 | | 1.141-1.59.010200-01 | СЕТКА С2 | 2 | |
| | 6 | | 1.141-1.59.220100-05 | СЕТКА С21 | 1 | |
| | 7 | | 1.141-1.59.010002-01 | ПЕТЛЯ П2 | 4 | |
| | | | | <u>МАТЕРИАЛ</u> | | |
| | | | | БЕТОН МАРКИ М 200 | 0,90 | М ³ |

ИНВ. № 100/А ПУДЛ. И ДАТА 18.03.01. ИВ. № 18

| | | |
|-------------|-------------|--------------------|
| НАЧ. ОТД. | БАЛАНОВСКИЙ | <i>[Signature]</i> |
| ГЛ. ИНЖ. ЛР | ЛИХАНСКАЯ | <i>[Signature]</i> |
| ПРОВЕР. | ЛИХАНСКАЯ | <i>[Signature]</i> |
| ИСПОЛН. | БОБРОВА | <i>[Signature]</i> |

| | | | |
|--|--------|------|--------|
| 1.141-1.59.320000 | | | |
| ПАНЕЛЬ ПЕРЕКРЫТИЯ МНОГОПУСТОТНАЯ ПК 48.15-6АУТ | СТАДИЯ | ЛИСТ | ЛИСТОВ |
| | Р | 1 | 1 |
| ЦНИИЭПжилища | | | |



Узлы II-V см. 1.141-1.59. 010000 СБ

Узлы VI, VII см. 1.141-1.59. 220000 СБ

Кв. № подл. Подп. и дата. Взам. инв. №

1.141-1.59. 320000 СБ

| | | |
|----------|-------------|--------------------|
| ИМ. ОТА | БАЛАНОВСКИЙ | <i>[Signature]</i> |
| ПРОВЕРИЛ | ЛИХАНСКАЯ | <i>[Signature]</i> |
| ИСПОЛНИЛ | БЕБРОВА | <i>[Signature]</i> |

ПАНЕЛЬ ПЕРЕКРЫТИЯ
МНОГОПУСТОТНАЯ
ПК48,15-6 АИТ
СБОРОЧНЫЙ ЧЕРТЕЖ

| | | |
|--------|----------|---------|
| СТАДИЯ | МАССА | МАСШТАБ |
| Р | 2250 | |
| ЛИСТ | ЛИСТОВ 1 | |

ЦНИИЭП жилища

| ФОРМАТ | ЗОНА | ПОЗИЦ. | ОБОЗНАЧЕНИЕ | НАИМЕНОВАНИЕ | КОЛ. | ПРИМЕЧАНИЕ |
|--------|------|--------|----------------------|-----------------------------------|------|----------------|
| | | | | <u>ДОКУМЕНТАЦИЯ</u> | | |
| | | | 1.141-1.59.000000 Т0 | ТЕХНИЧЕСКОЕ ОПИСАНИЕ | | |
| | | | 1.141-1.59.000000 ВС | ВЫБОРКА СТАЛИ | | |
| | | | 1.141-1.59.330000 СБ | СБОРОЧНЫЙ ЧЕРТЕЖ | | |
| | | | 1.141-1.59.220000 СБ | СБОРОЧНЫЙ ЧЕРТЕЖ | | ЛИСТ 2 |
| | | | 1.141-1.59.010000 СБ | СБОРОЧНЫЙ ЧЕРТЕЖ | | ЛИСТЫ 2-4 |
| | | | | <u>СБОРОЧНЫЕ ЕДИНИЦЫ И ДЕТАЛИ</u> | | |
| | | 1 | 1.141-1.59.010001-02 | СТЕРЖЕНЬ ТЗ | 5 | |
| | | 3 | 1.141-1.59.060100 | КАРКАС КР9 | 10 | |
| | | 4 | 1.141-1.59.010200-01 | СЕТКА С2 | 2 | |
| | | 6 | 1.141-1.59.220100 | СЕТКА С16 | 1 | |
| | | 7 | 1.141-1.59.010002-01 | ПЕТЛЯ П2 | 4 | |
| | | | | <u>МАТЕРИАЛ</u> | | |
| | | | | БЕТОН МАРКИ М 200 | 1.18 | м ³ |

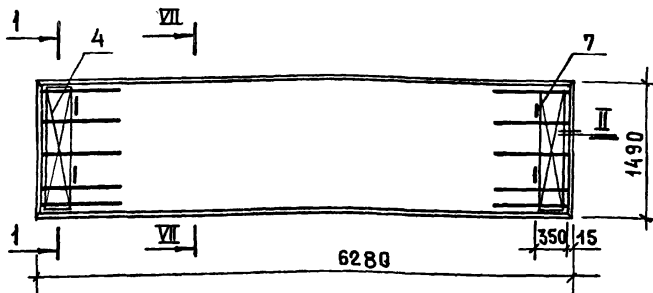
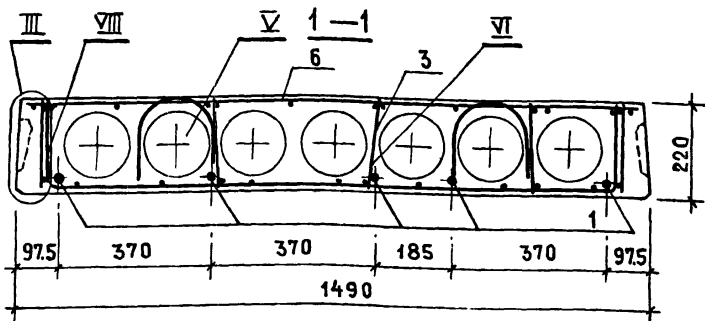
1.141-1.59. 33 0000

| | | |
|------------|-------------|--------------------|
| НАЧ.ОТД. | БАЛАНОВСКИЙ | <i>Балановский</i> |
| ГЛ.ИНЖ.ПР. | ЛИХАНСКАЯ | <i>Лиханская</i> |
| ПРОВЕР. | ЛИХАНСКАЯ | <i>Лиханская</i> |
| ИСПОЛН. | БОБРОВА | <i>Боброва</i> |

ПАНЕЛЬ ПЕРЕКРЫТИЯ
МНОГОПУСТОТНАЯ
ПК 63.15-4 АІУ Т

| | | |
|--------|------|--------|
| СТАДИЯ | ЛИСТ | ЛИСТОВ |
| Р | | 1 |

ЦНИИЭП жилища



Узлы II-VI см. 1.141-1.59. 01 0000 СБ

Узлы VII, VIII см. 1.141-1.59. 22 0000 СБ

1.141-1.59. 33 0000 СБ

НАЧ. ОТД. БАЛАНОВСКИЙ
 ГЛАВ. ИНЖ. ПР. ЛИХАНСКАЯ
 ПРОВЕРИЛ ЛИХАНСКАЯ
 ИСПОЛНИЛ БОБРОВА

ПАНЕЛЬ ПЕРЕКРЫТИЯ
 МНОГОПУСТОТНАЯ
 ПК 63.15-4А IV
 СБОРОЧНЫЙ ЧЕРТЕЖ

СТADIЯ МАССА МАСШТАБ

Р 2950

ЛИСТ ЛИСТОВ 1

ЦНИИЭП ЖИЛИЩА

ВЗАМ. ИНВН

ИНВ. № ПОДЛ. ПОДП. И ДАТА

| ФОРМАТ | ЗОНА | ПОЗИЦ. | ОБОЗНАЧЕНИЕ | НАИМЕНОВАНИЕ | КОЛ. | ПРИМЕЧАНИЕ |
|--------|------|--------|----------------------|-----------------------------------|------|----------------|
| | | | | <u>ДОКУМЕНТАЦИЯ</u> | | |
| | | | 1.141-1.59.000000 Т0 | ТЕХНИЧЕСКОЕ ОПИСАНИЕ | | |
| | | | 1.141-1.59.000000 ВС | ВЫБОРКА СТАЛИ | | |
| | | | 1.141-1.59.340000 СБ | СБОРОЧНЫЙ ЧЕРТЕЖ | | |
| | | | 1.141-1.59.220000 СБ | СБОРОЧНЫЙ ЧЕРТЕЖ | | ЛИСТ 2 |
| | | | 1.141-1.59.010000 СБ | СБОРОЧНЫЙ ЧЕРТЕЖ | | ЛИСТЫ 2-4 |
| | | | | <u>СБОРОЧНЫЕ ЕДИНИЦЫ И ДЕТАЛИ</u> | | |
| | | 1 | 1.141-1.59.010001-05 | СТЕРЖЕНЬ Т6 | 3 | |
| | | 2 | 1.141-1.59.010001-06 | СТЕРЖЕНЬ Т7 | 2 | |
| | | 3 | 1.141-1.59.060100 | КАРКАС КР9 | 10 | |
| | | 4 | 1.141-1.59.010200-01 | СЕТКА С2 | 2 | |
| | | 6 | 1.141-1.59.220100-01 | СЕТКА С17 | 1 | |
| | | 7 | 1.141-1.59.010002-01 | ПЕЛЯ П2 | 4 | |
| | | | | <u>МАТЕРИАЛ</u> | | |
| | | | | БЕТОН МАРКИ М200 | 1.12 | М ³ |

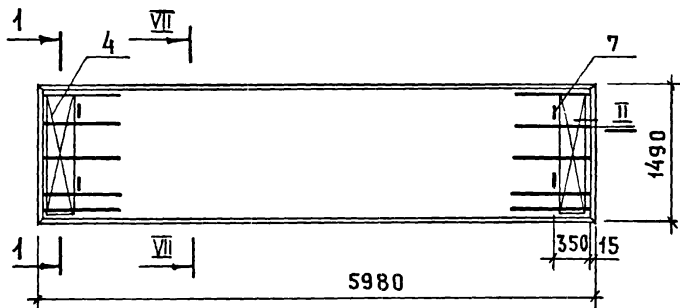
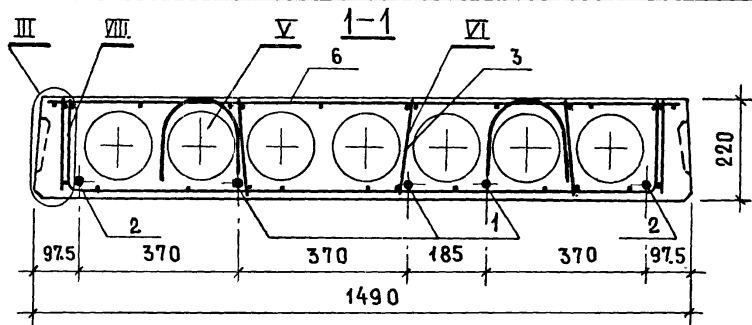
1.141-1.59. 340000

НАЧ.ОТД. БАЛАНОВСКИЙ *Балановский*
 ГЛ.ИНЖ.ЛР. ЛИХАНСКАЯ *Лиханская*
 ПРОВЕР. ЛИХАНСКАЯ *Лиханская*
 ИСПОЛН. БОБРОВА *Боброва*

ПАНЕЛЬ ПЕРЕКРЫТИЯ
 МНОГОПУСТОТНАЯ
 ПК 60.15- 4 А1УТ

| | | |
|--------|------|--------|
| СТАДИЯ | ЛИСТ | ЛИСТОВ |
| Р | | 1 |

ЦНИИЭП жилища



Узлы II-VI см. 1.141-1.59. 01 0000 СБ

Узлы VII-VIII см. 1.141-1.59. 22 0000 СБ

1.141-1.59. 34 0000 СБ

| | | |
|-------------|-------------|--------------------|
| НАЧ.ОТД. | БАЛАНОВСКИЙ | <i>Балановский</i> |
| ГЛА.ИНЖ.ПР. | ЛИХАНСКАЯ | <i>Лиханская</i> |
| ПРОВЕР. | ЛИХАНСКАЯ | <i>Лиханская</i> |
| ИСПОЛНИТ. | БОБРОВА | <i>Боброва</i> |

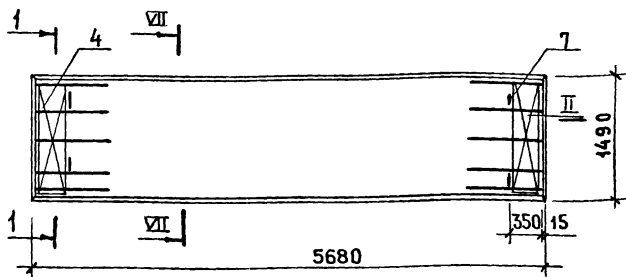
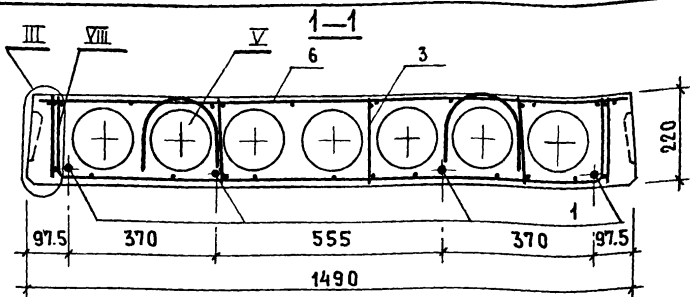
ПАНЕЛЬ ПЕРЕКРЫТИЯ
МНОГОПУСТОТНАЯ
ПК60.15-4А IVТ
СБОРОЧНЫЙ ЧЕРТЕЖ

| | | |
|--------|-------|---------|
| СТАЛИЯ | МАССА | МАСШТАБ |
|--------|-------|---------|

| | | |
|---|------|--|
| Р | 2800 | |
|---|------|--|

| | |
|------|----------|
| ЛИСТ | ЛИСТОВ 1 |
|------|----------|

ЦНИИЭП Жилища



Узлы II-V см. 1.141-1.59. 010000 СБ
 Узлы VI, VII см. 1.141-1.59. 220000 СБ

1.141-1.59. 35 0000 СБ

| | | |
|-------------|-------------|--------------------|
| Исполнит | Боброва | <i>Боброва</i> |
| Проверил | Лиханская | <i>Лиханская</i> |
| Линн. пр. | Лиханская | <i>Лиханская</i> |
| Нач. отдела | Балановский | <i>Балановский</i> |

ПАНЕЛЬ ПЕРЕКРЫТИЯ
 МНОГОПУСТОТНАЯ
 ПК57.15- 4 А I V T
 СБОРОЧНЫЙ ЧЕРТЕЖ

| СТАДИЯ | МАССА | МАСШТАБ |
|---------------|----------|---------|
| Р | 2675 | |
| ЛИСТ | ЛИСТОВ 1 | |
| ЦНИИЭП жилища | | |

| ФОРМАТ | ЗОНА | ПОЗИЦ. | ОБОЗНАЧЕНИЕ | НАИМЕНОВАНИЕ | КОЛ. | ПРИМЕЧАНИЕ |
|--------|------|--------|-----------------------|-----------------------------------|------|----------------|
| | | | | <u>ДОКУМЕНТАЦИЯ</u> | | |
| | | | 1.141-1.59. 000000 Т0 | ТЕХНИЧЕСКОЕ ОПИСАНИЕ | | |
| | | | 1.141-1.59. 000000 ВС | ВЫБОРКА СТАЛИ | | |
| | | | 1.141-1.59. 360000 СБ | СБОРОЧНЫЙ ЧЕРТЕЖ | | |
| | | | 1.141-1.59. 220000 СБ | СБОРОЧНЫЙ ЧЕРТЕЖ | | ЛИСТ 2 |
| | | | 1.141-1.59. 010000 СБ | СБОРОЧНЫЙ ЧЕРТЕЖ | | ЛИСТЫ 2-4 |
| | | | | <u>СБОРОЧНЫЕ ЕДИНИЦЫ И ДЕТАЛИ</u> | | |
| | 3 | | 1.141-1.59. 060100-01 | КАРКАС КР10 | 10 | |
| | 4 | | 1.141-1.59. 010200-01 | СЕТКА С2 | 2 | |
| | 7 | | 1.141-1.59. 010002-01 | ПЕТЛЯ П2 | 4 | |
| | | | | <u>ПЕРЕМЕННЫЕ ДАННЫЕ</u> | | |
| | | | | <u>ДЛЯ ИСПОЛНЕНИЙ</u> | | |
| | | | 1.141-1.59. 360000 | <u>ПК54.15-4 А IVТ</u> | | |
| | | | | <u>СБОРОЧНЫЕ ЕДИНИЦЫ И ДЕТАЛИ</u> | | |
| | 1 | | 1.141-1.59. 010001-11 | СТЕРЖЕНЬ Т12 | 3 | |
| | 2 | | 1.141-1.59. 010001-12 | СТЕРЖЕНЬ Т13 | 1 | |
| | 6 | | 1.141-1.59. 220100-03 | СЕТКА С19 | 1 | |
| | | | | <u>МАТЕРИАЛ</u> | | |
| | | | | БЕТОН МАРКИ М200 | 1.01 | М ³ |

1.141-1.59. 360000

НАЧ. ОТА БАЛАНОВСКИЙ *Балановский*
 ГЛ. ИНЖ. ПР. ЛИХАНСКАЯ *Лиханская*
 ПРОВЕР. ЛИХАНСКАЯ *Лиханская*
 ИСПОЛН. БОБРОВА *Боброва*

ПАНЕЛЬ ПЕРЕКРЫТИЯ
 МНОГОПУСТОТНАЯ
 ПК54.15-4А IVТ, ПК51.15-4А IVТ

| | | |
|--------|------|--------|
| СТАДИЯ | ЛИСТ | ЛИСТОВ |
| Р | 1 | 2 |

ЦНИИЭП Жилища

ЛВ. РЕ. ИД. П. В. Д. П. Г. А. П. Д. Л. М. И. Д. П. Л.

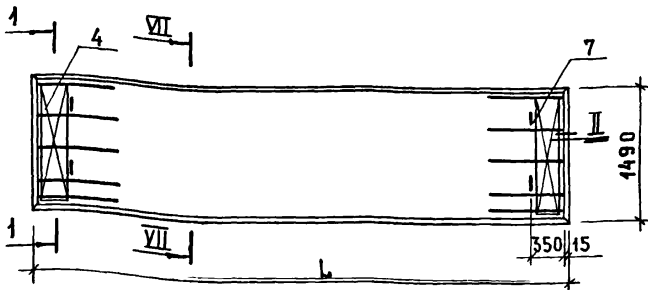
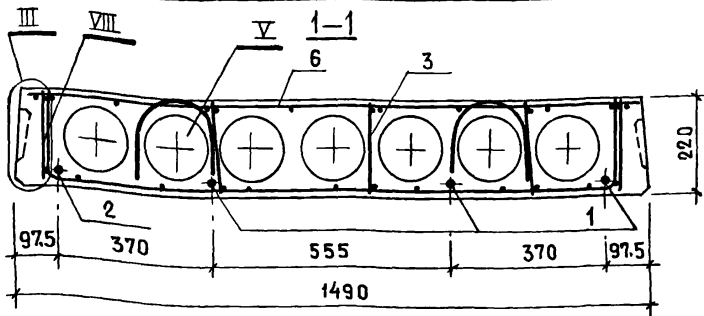
| ФОРМАТ | ЗОНА | ПОЗИЦИЯ | ОБОЗНАЧЕНИЕ | НАИМЕНОВАНИЕ | КОЛ. | ПРИМЕЧАНИЕ |
|--------|------|---------|----------------------|-----------------------------------|------|----------------|
| | | | 1.141-1.59.360000-01 | <u>ПК51.15 - 4 А1УТ</u> | | |
| | | | | <u>СБОРОЧНЫЕ ЕДИНИЦЫ И ДЕТАЛИ</u> | | |
| | | 1 | 1.141-1.59.010001-13 | СТЕРЖЕНЬ Т14 | 1 | |
| | | 2 | 1.141-1.59.010001-14 | СТЕРЖЕНЬ Т15 | 3 | |
| | | 6 | 1.141-1.59.220100-04 | СЕТКА С 20 | 1 | |
| | | | | | | |
| | | | | <u>МАТЕРИАЛ</u> | | |
| | | | | БЕТОН МАРКИ М 200 | 0.96 | М ³ |
| | | | | | | |
| | | | | | | |
| | | | | | | |
| | | | | | | |
| | | | | | | |
| | | | | | | |
| | | | | | | |
| | | | | | | |
| | | | | | | |
| | | | | | | |

ИНВ. № ПОДА | ПОДЛ. И ДАТА | ОБЪЕМ ИНВ. №

1.141-1.59.360000

ЛИСТ

2



| МАРКА | ОБОЗНАЧЕНИЕ | Л, мм | МАССА, кг |
|---------------|----------------------|-------|-----------|
| ПК54.15-4АІУТ | 1.141-1.59.360000 | 5380 | 2525 |
| ПК51.15-4АІУТ | 1.141-1.59.360000-01 | 5080 | 2400 |

Узлы II-V см. 1.141-1.59. 010000 СБ

Узлы VII, VIII см. 1.141-1.59. 220000 СБ

1.141-1.59.360000 СБ

| | | |
|-----------|-------------|--------------------|
| НАЧ.ОТД. | БАЛАНОВСКИЙ | <i>[Signature]</i> |
| ГЛ.ИНЖНЕР | ЛИХАНСКАЯ | <i>[Signature]</i> |
| ПРОВЕР. | ЛИХАНСКАЯ | <i>[Signature]</i> |
| ИСПОЛНИТ. | БОБРОВА | <i>[Signature]</i> |

ПАНЕЛЬ ПЕРЕКРЫТИЯ
МНОГОПУСТОТНАЯ
ПК54.15-4АІУТ; ПК51.15-4АІУТ
СБОРОЧНЫЙ ЧЕРТЕЖ

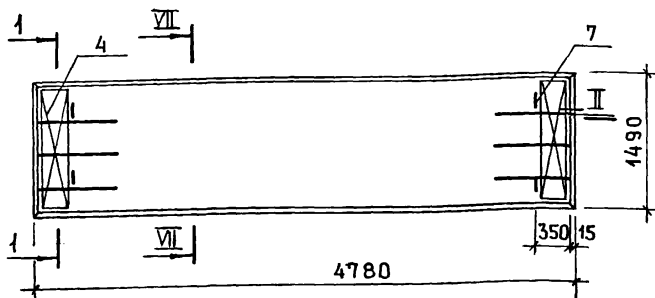
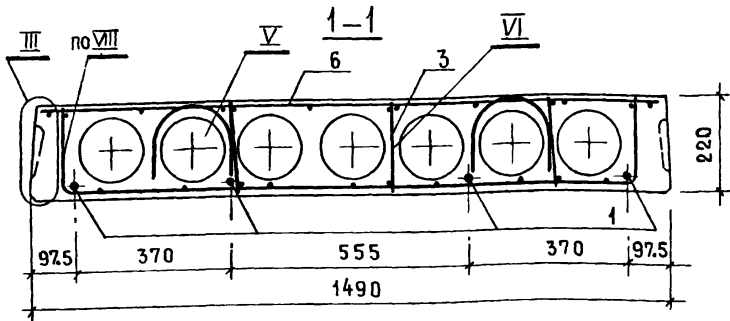
| СТАДИЯ | МАССА | МАСШТАБ |
|--------|----------|---------|
| Р | СМ. ТАБЛ | |
| ЛИСТ | ЛИСТОВ 1 | |

ЦНИИЭП жилища

| ФОРМАТ | ЗОНА | ПОЗИЦ. | ОБОЗНАЧЕНИЕ | НАИМЕНОВАНИЕ | КОЛ. | ПРИМЕЧАНИЕ |
|--------|------|--------|-----------------------|-----------------------------------|------|----------------|
| | | | | <u>ДОКУМЕНТАЦИЯ</u> | | |
| | | | 1.141-1.59. 000000 70 | ТЕХНИЧЕСКОЕ ОПИСАНИЕ | | |
| | | | 1.141-1.59. 000000 8С | ВЫБОРКА СТАЛИ | | |
| | | | 1.141-1.59. 370000 СБ | СБОРОЧНЫЙ ЧЕРТЕЖ | | |
| | | | 1.141-1.59. 220000 СБ | СБОРОЧНЫЙ ЧЕРТЕЖ | | ЛИСТ 2 |
| | | | 1.141-1.59. 010000 СБ | СБОРОЧНЫЙ ЧЕРТЕЖ | | ЛИСТЫ 2-4 |
| | | | | <u>СБОРОЧНЫЕ ЕДИНИЦЫ И ДЕТАЛИ</u> | | |
| | 1 | | 1.141-1.59. 010001-16 | СТЕРЖЕНЬ Т17 | 4 | |
| | 3 | | 1.141-1.59. 060100-01 | КАРКАС К10 | 6 | |
| | 4 | | 1.141-1.59. 010200-01 | СЕТКА С2 | 2 | |
| | 6 | | 1.141-1.59. 220100-05 | СЕТКА С21 | 1 | |
| | 7 | | 1.141-1.59. 010002-01 | ПЕТЛЯ П2 | 4 | |
| | | | | <u>МАТЕРИАЛ</u> | | |
| | | | | БЕТОН МАРКИ М 200 | 090 | м ³ |

ИНВ.№ ПОДЛ. ПОДЛ. И ДАТА ВЗРАМ. КМВ.№

| | | | | | | |
|-----------|-------------|--------------------|---|--------------|------|--------|
| | | | 1.141-1.59. 370000 | | | |
| НАЧ. ОУД. | БАЛАНОВСКИЙ | <i>[Signature]</i> | ПАНЕЛЬ ПЕРЕКРЫТИЯ МНОГОПУСТОТНАЯ ПК48.15-4 А1УТ | СТАДИЯ | ЛИСТ | ЛИСТОВ |
| ПРОВЕР. | ЛИХАНСКАЯ | <i>[Signature]</i> | | Р | | 1 |
| ИСПОЛН. | БОБРОВА | <i>[Signature]</i> | | ЦНИИЭПжилища | | |



Узлы II - V см. 1.141-1.59. 010000 СБ
 Узлы VI, VII см. 1.141-1.59. 220000 СБ

1.141-1.59. 370000 СБ

| | | |
|----------------|-------------|--------------------|
| НАЧ. ОТА | БАЛАНОВСКИЙ | <i>Балановский</i> |
| ГЛАВ. ИНЖ. ПР. | ЛИХАНСКАЯ | <i>Лиханская</i> |
| ПРОВЕР. | ЛИХАНСКАЯ | <i>Лиханская</i> |
| ИСПОЛН. | БОБРОВА | <i>Боброва</i> |

ПАНЕЛЬ ПЕРЕКРЫТИЯ
 МНОГОПУСТОТНАЯ
 ПК48.15-4А1УТ
 СБОРОЧНЫЙ ЧЕРТЕЖ

| СТАДИЯ | МАССА | МАСШТАБ |
|--------|-------|---------|
| Р | 2250 | |

| ЛИСТ | ЛИСТОВ |
|------|--------|
| | 1 |

ЦНИИЭПжилища

| ФОРМАТ | ЗОНА | ПОЗИЦ. | НАИМЕНОВАНИЕ | КОЛ | ПРИМЕЧАНИЕ |
|--------|------|--------|-----------------------------------|------|----------------------|
| | | | <u>ДОКУМЕНТАЦИЯ</u> | | |
| | | | 1.141-1.59.000000 Т0 | | ТЕХНИЧЕСКОЕ ОПИСАНИЕ |
| | | | 1.141-1.59.000000 ВС | | ВЫБОРКА СТАЛИ |
| | | | 1.141-1.59.380000 СБ | | СБОРОЧНЫЙ ЧЕРТЕЖ |
| | | | 1.141-1.59.220000 СБ | | СБОРОЧНЫЙ ЧЕРТЕЖ |
| | | | 1.141-1.59.010000 СБ | | СБОРОЧНЫЙ ЧЕРТЕЖ |
| | | | | | ЛИСТ 2 |
| | | | | | ЛИСТЫ 2-4 |
| | | | <u>СБОРОЧНЫЕ ЕДИНИЦЫ И ДЕТАЛИ</u> | | |
| | | 1 | 1.141-1.59.010001-02 | 2 | СТЕРЖЕНЬ Т3 |
| | | 2 | 1.141-1.59.010001-03 | 3 | СТЕРЖЕНЬ Т4 |
| | | 3 | 1.141-1.59.060100-01 | 10 | КАРКАС КР10 |
| | | 4 | 1.141-1.59.010200-01 | 2 | СЕТКА С2 |
| | | 6 | 1.141-1.59.220100 | 1 | СЕТКА С16 |
| | | 7 | 1.141-1.59.010002-01 | 4 | ПЕТЛЯ П2 |
| | | | <u>МАТЕРИАЛ</u> | | |
| | | | БЕТОН МАРКИ М200 | 1.18 | м ³ |

ИРБ № 110/041 ПЦНИИЭП ЖИЛИЩА

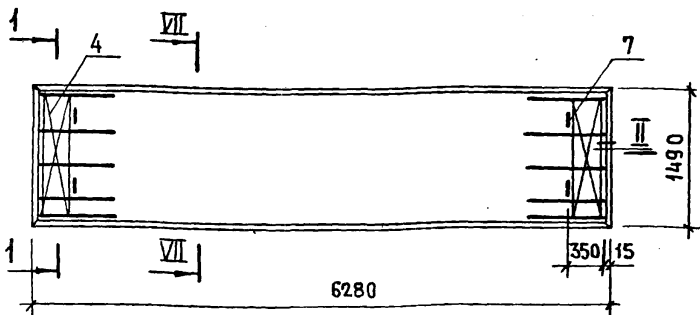
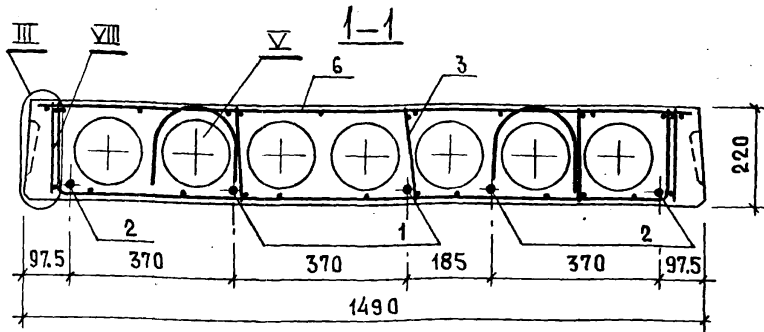
| | |
|--------------|---------------------------|
| НАЧ. ОТД. | БАЛАНОВСКИЙ <i>Иванов</i> |
| ГЛ. ИНЖ. ПР. | ЛИХАНСКАЯ <i>Евгений</i> |
| ПРОВЕР. | ЛИХАНСКАЯ <i>Евгений</i> |
| ИСПОЛН. | БЕБРОВА <i>Евгений</i> |

1.141-1.59.380000

ПАНЕЛЬ ПЕРЕКРЫТИЯ
МНОГОПУСТОТНАЯ
ПК63.15-3А1УТ

| | | |
|--------|------|--------|
| СТАДИЯ | ЛИСТ | ЛИСТОВ |
| Р | | 1 |

ЦНИИЭП ЖИЛИЩА



Узлы II-V см. 1.141-1.59. 010000 СБ
 Узлы VII, VIII см. 1.141-1.59. 220000 СБ

ИНВ. № ПОДА. ПОДАТ. И ДАТА ОБЪЕДИЛЕНИЕ

| | | | |
|----------------|-------------|--------------------|--|
| | | | |
| | | | |
| | | | |
| НАЧ. ОТД. | БАЛАНОВСКИЙ | <i>Балановский</i> | |
| ГЛАВ. ИНЖ. ПР. | ЛИХАНСКАЯ | <i>Лиханская</i> | |
| ПРОВЕР. | ЛИХАНСКАЯ | <i>Лиханская</i> | |
| ИСПОЛНИТ. | БОБРОВА | <i>Боброва</i> | |
| | | | |
| | | | |

1.141-1.59.38 0000 СБ

ПАНЕЛЬ ПЕРЕКРЫТИЯ
 МНОГОПУСТОТНАЯ
 ПК 63.15-3А/УТ
 СБОРОЧНЫЙ ЧЕРТЕЖ

| | | |
|--------|----------|---------|
| СТАДИЯ | МАССА | МАСШТАБ |
| Р | 2950 | |
| ЛИСТ | ЛИСТОВ 1 | |

ЦНИИЭП жилища

| ФОРМАТ | ЗОНА | Позиц. | ОБОЗНАЧЕНИЕ | НАИМЕНОВАНИЕ | КОЛ. | ПРИМЕЧАНИЕ |
|--------|------|----------------------|---------------------|-----------------------------------|------|------------|
| | | | | <u>ДОКУМЕНТАЦИЯ</u> | | |
| | | | 1.141-1.59.000000ТО | ТЕХНИЧЕСКОЕ ОПИСАНИЕ | | |
| | | | 1.141-1.59.000000ВС | ВЫБОРКА СТАЛИ | | |
| | | | 1.141-1.59.390000СБ | СБОРОЧНЫЙ ЧЕРТЕЖ | | |
| | | | 1.141-1.59.220000СБ | СБОРОЧНЫЙ ЧЕРТЕЖ | | ЛИСТ 2 |
| | | | 1.141-1.59.010000СБ | СБОРОЧНЫЙ ЧЕРТЕЖ | | ЛИСТЫ 2-4 |
| | | | | | | |
| | | | | <u>СБОРОЧНЫЕ ЕДИНИЦЫ И ДЕТАЛИ</u> | | |
| | 1 | 1.141-1.59.010001-06 | СТЕРЖЕНЬ П7 | | 5 | |
| | 3 | 1.141-1.59.060100-01 | КАРКАС КР10 | | 10 | |
| | 4 | 1.141-1.59.010200-01 | СЕТКА С2 | | 2 | |
| | 6 | 1.141-1.59.220100-01 | СЕТКА С17 | | 1 | |
| | 7 | 1.141-1.59.010002-01 | ПЕТЛЯ П2 | | 4 | |
| | | | | | | |
| | | | | <u>МАТЕРИАЛ</u> | | |
| | | | | БЕТОН МАРКИ М200 | 1.12 | М3 |
| | | | | | | |
| | | | | | | |

Инв.№ подл. подл. и дата ВЗАМ. ИНВЕНТ

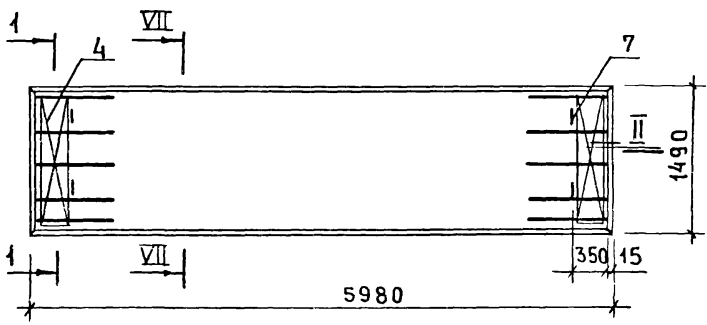
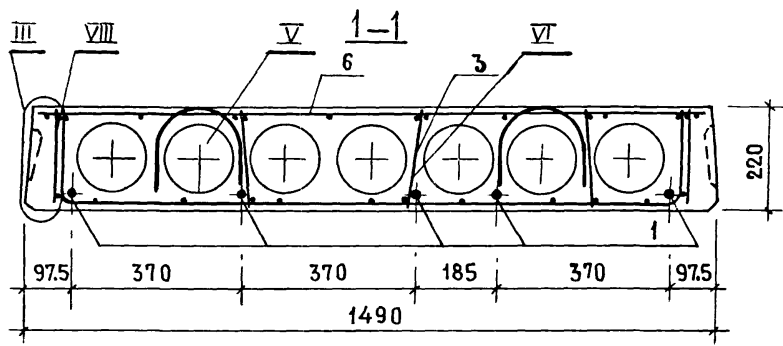
1.141-1.59.390000

НАЧ. ОТДЕЛА БАЛАНОВСКИЙ *Балановский*
 ГЛ. ИНЖ. ПР. ЛИХАНСКАЯ *Лиханская*
 ПРОВЕР. ЛИХАНСКАЯ *Лиханская*
 ИСПОЛН. БОБРОВА *Боброва*

ПАНЕЛЬ ПЕРЕКРЫТИЯ
МНОГОПУСТОТНАЯ
ПК60.15-3АІУТ

| | | |
|-------------|-----------|-------------|
| СТАДИЯ Р | ЛИСТ 1 | ЛИСТОВ 1 |
|-------------|-----------|-------------|

ЦНИИЭПжилища



Узлы II-VI см. 1.141-1.59. 010000 СБ
 Узлы VII, VIII см. 1.141-1.59. 220000 СБ

ИНВ. № ПОДЛ. ПОДЛ. И ДАТА В. С. А. М. Л. И. Н. К. Л. Е

1.141-1.59. 390000 СБ

| | | |
|----------------|-------------|--------------------|
| НАЧ. ОТДЕЛА | БАЛАНОВСКИЙ | <i>Балановский</i> |
| ГЛАВ. ИНЖ. ПР. | ЛИХАНСКАЯ | <i>Лиханская</i> |
| ПРОВЕР. ИНЖ. | БОБРОВА | <i>Боброва</i> |

ПАНЕЛЬ ПЕРЕКРЫТИЯ
 МНОГОПУСТОТНАЯ
 ПК 60.15-ЗА IV Т
 СБОРОЧНЫЙ ЧЕРТЕЖ

| | | |
|--------|----------|---------|
| СТАДИЯ | МАССА | МАСШТАБ |
| Р | 2800 | |
| ЛИСТ | ЛИСТОВ 1 | |

ЦНИИЭП ЖИЛИЩА

| ФОРМАТ | ЗОНА | ПОЗИЦ. | ОБОЗНАЧЕНИЕ | НАИМЕНОВАНИЕ | КОЛ. | ПРИМЕЧАНИЕ |
|--------|------|--------|----------------------|-----------------------------------|------|----------------|
| | | | | <u>ДОКУМЕНТАЦИЯ</u> | | |
| | | | 1.141-1.59.000000 Т0 | ТЕХНИЧЕСКОЕ ОПИСАНИЕ | | |
| | | | 1.141-1.59.000000 ВС | ВЫБОРКА СТАЛИ | | |
| | | | 1.141-1.59.400000 СБ | СБОРОЧНЫЙ ЧЕРТЕЖ | | |
| | | | 1.141-1.59.220000 СБ | СБОРОЧНЫЙ ЧЕРТЕЖ | | ЛИСТ 2 |
| | | | 1.141-1.59.010000 СБ | СБОРОЧНЫЙ ЧЕРТЕЖ | | ЛИСТЫ 2-4 |
| | | | | | | |
| | | | | <u>СБОРОЧНЫЕ ЕДИНИЦЫ И ДЕТАЛИ</u> | | |
| | 1 | | 1.141-1.59.010001-08 | СТЕРЖЕНЬ Т9 | 1 | |
| | 2 | | 1.141-1.59.010001-09 | СТЕРЖЕНЬ Т10 | 3 | |
| | 3 | | 1.141-1.59.060100-01 | КАРКАС КР10 | 10 | |
| | 4 | | 1.141-1.59.010200-01 | СЕТКА С2 | 2 | |
| | 6 | | 1.141-1.59.220100-02 | СЕТКА С18 | 1 | |
| | 7 | | 1.141-1.59.010002-01 | ПЕТЛЯ П2 | 4 | |
| | | | | | | |
| | | | | <u>МАТЕРИАЛ</u> | | |
| | | | | БЕТОН МАРКИ М 200 | 1.07 | м ³ |
| | | | | | | |
| | | | | | | |
| | | | | | | |
| | | | | | | |
| | | | | | | |
| | | | | | | |
| | | | | | | |

ИВ № ПОДА

Пудл. и Акта

БЗМ.м.п.у

1.141-1.59.400000

НАЧ.ОТД

БАЛАНОВСКИЙ

ГЛАВН.ПР.

ЛИХАНСКАЯ

ПРОВЕР

ЛИХАНСКАЯ

ИСПОЛНИТ

БОБРОВА

ПАНЕЛЬ ПЕРЕКРЫТИЯ
МНОГОПУСТОТНАЯ
ПК57.15 - ЗАИУТ

СТАДИЯ

ЛИСТ

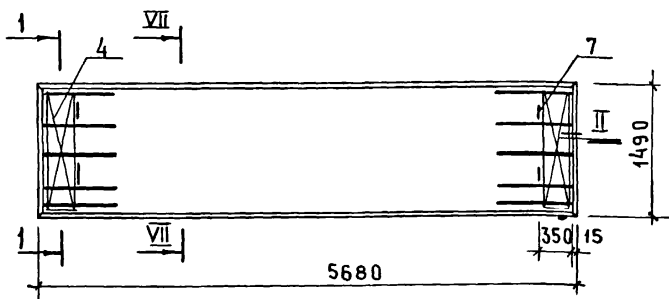
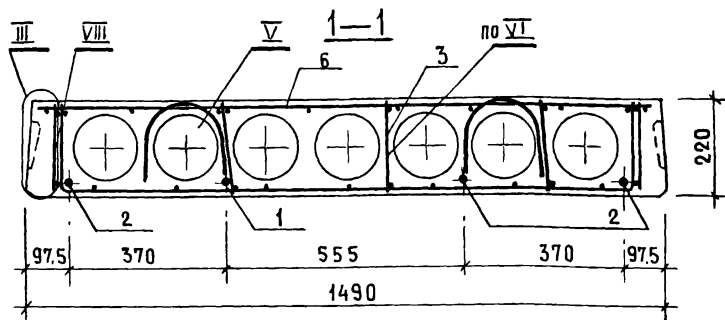
ЛИСТОВ

Р

1

1

ЦНИИЭП ЖИЛИЩА



УЗЛЫ II-V СМ. 1.141-1.59. 010000 СБ

УЗЛЫ VII-VIII СМ. 1.141-1.59. 220000 СБ

1.141-1.59. 400000 СБ

НАЧ. ОТДЕЛА БАЛАНОВСКИЙ
 ГЛ. ИНЖ. ПР. ЛИХАНСКАЯ
 ПРОВЕРИЛ ЛИХАНСКАЯ
 ИСПОЛНИЛ БУБРОВА

ПАНЕЛЬ ПЕРЕКРЫТИЯ
 МНОГОЧУСТНОТНАЯ
 ПК57.15-ЗАЛУТ
 СБОРОЧНЫЙ ЧЕРТЕЖ

СТАДИЯ МАССА МАСШТАБ

P 2675

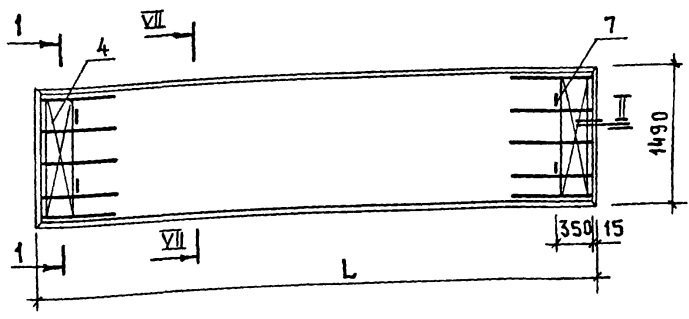
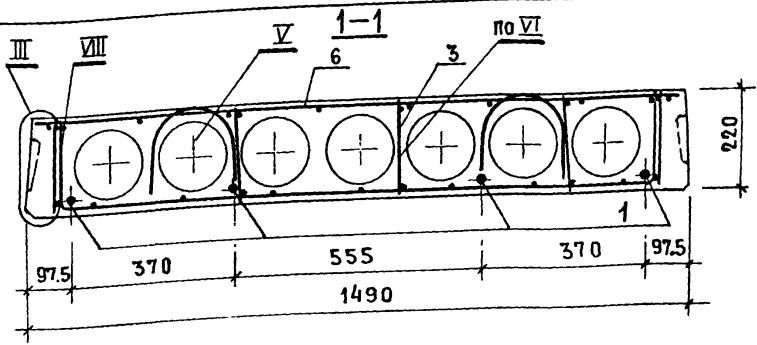
ЛИСТ ЛИСТОВ 1

ЦНИИЭП ЖИЛИЩА

| ФОРМАТ | ЗОНА | ПОЗИЦ. | ОБОЗНАЧЕНИЕ | НАИМЕНОВАНИЕ | КОД | ПРИМЕЧАНИЕ |
|--------|------|--------|----------------------|-----------------------------------|------|----------------|
| | | | | <u>ДОКУМЕНТАЦИЯ</u> | | |
| | | | 1.141-1.59.000000 Т0 | ТЕХНИЧЕСКОЕ ОПИСАНИЕ | | |
| | | | 1.141-1.59.000000 ВС | ВЫБОРКА СТАЛИ | | |
| | | | 1.141-1.59.410000 СБ | СБОРОЧНЫЙ ЧЕРТЕЖ | | |
| | | | 1.141-1.59.220000 СБ | СБОРОЧНЫЙ ЧЕРТЕЖ | | ЛИСТ 2 |
| | | | 1.141-1.59.010000 СБ | СБОРОЧНЫЙ ЧЕРТЕЖ | | ЛИСТЫ 2-4 |
| | | | | <u>СБОРОЧНЫЕ ЕДИНИЦЫ И ДЕТАЛИ</u> | | |
| | 3 | | 1.141-1.59.060100-01 | КАРКАС КР10 | 10 | |
| | 4 | | 1.141-1.59.010200-01 | СЕТКА С2 | 2 | |
| | 7 | | 1.141-1.59.010002-01 | ПЕТЛЯ П2 | 4 | |
| | | | | <u>ПЕРЕМЕННЫЕ ДАННЫЕ</u> | | |
| | | | | <u>ДЛЯ ИСПОЛНЕНИЙ</u> | | |
| | | | 1.141-1.59.410000 | <u>ПК 54.15-ЗАУТ</u> | | |
| | | | | <u>СБОРОЧНЫЕ ЕДИНИЦЫ И ДЕТАЛИ</u> | | |
| | 1 | | 1.141-1.59.010001-12 | СТЕРЖЕНЬ Т13 | 4 | |
| | 6 | | 1.141-1.59.220100-03 | СЕТКА С19 | 1 | |
| | | | | <u>МАТЕРИАЛ</u> | | |
| | | | | БЕТОН МАРКИ М200 | 1.01 | М ³ |
| | | | 1.141-1.59.410000-01 | <u>ПК 51.15-ЗАУТ</u> | | |
| | | | | <u>СБОРОЧНЫЕ ЕДИНИЦЫ И ДЕТАЛИ</u> | | |
| | 1 | | 1.141-1.59.010001-14 | СТЕРЖЕНЬ Т15 | 4 | |
| | 6 | | 1.141-1.59.220100-04 | СЕТКА С20 | 1 | |
| | | | | <u>МАТЕРИАЛ</u> | | |
| | | | | БЕТОН МАРКИ М200 | 0.96 | М ³ |

ЛНВ № ПОДЛ., ПОДП. И ДАТА ВЗАИМ. УМВ. №

| | | | | | | |
|------------|-------------|--------------------|---|---------------|------|--------|
| | | | 1.141-1.59.410000 | | | |
| НАЧ. ОТА | БАЛАНОВСКИЙ | <i>[Signature]</i> | ПАНЕЛЬ ПЕРЕКРЫТИЯ МНОГОПУСТОТНАЯ ПК 54.15-ЗАУТ; ПК 51.15-ЗАУТ | СТАДИЯ | ЛИСТ | ЛИСТОВ |
| П. ИНЖ. ПЕ | ЛИХАНСКАЯ | <i>[Signature]</i> | | Р | | 1 |
| ПРОВЕР. | ЛИХАНСКАЯ | <i>[Signature]</i> | | ЦНИИЭП жилища | | |
| ИСПОЛН | БОБРОВА | <i>[Signature]</i> | | | | |



| МАРКА | ОБОЗНАЧЕНИЕ | L, мм | МАССА, кг |
|-------------------------|-----------------------|-------|-----------|
| ПК54.15-3 А \bar{V} Т | 1.141-1.59. 410000 | 5380 | 2525 |
| ПК51.15-3 А \bar{V} Т | 1.141-1.59. 410000-01 | 5080 | 2400 |

Узлы II-V см. 1.141-1.59. 010000 СБ
 Узлы VII, VIII см. 1.141-1.59. 220000 СБ

| | | | | | | |
|--|--|---------------------|---|---------------|-------------|---------|
| | | | 1.141-1.59. 410000 СБ | | | |
| ИЛЧ.ОТД. ПА-ИНЖЛР ПРОВЕРИЛ ИСПОЛНИТ | БАЛАНОВСКАЯ ЛИХАНСКАЯ ЛИХАНСКАЯ БОБРОВА | <i>[Signatures]</i> | ПАНЕЛЬ ПЕРЕКРЫТИЯ МНОГОПУСТОТНАЯ ПК54.15-3А \bar{V} Т; ПК51.15-3А \bar{V} Т СБОРОЧНЫЙ ЧЕРТЕЖ | СТАЖА | МАССА | МАСШТАБ |
| | | | | Р | СМ. ТАБЛ | |
| | | | | ЛИСТ | ЛИСТОВ 1 | |
| | | | | ЦНИИЭП Жилища | | |

| ФОРМАТ | ЗОНА | ПОЗИЦ. | ОБОЗНАЧЕНИЕ | НАИМЕНОВАНИЕ | КОЛ. | ПРИМЕЧАНИЕ |
|--------|------|--------|-----------------------|-----------------------------------|------|----------------|
| | | | | <u>ДОКУМЕНТАЦИЯ</u> | | |
| | | | 1.141-1.59. 000000 Т0 | ТЕХНИЧЕСКОЕ ОПИСАНИЕ | | |
| | | | 1.141-1.59. 000000 ВС | ВЫБОРКА СТАЛИ | | |
| | | | 1.141-1.59. 420000 СБ | СБОРОЧНЫЙ ЧЕРТЕЖ | | |
| | | | 1.141-1.59. 010000 СБ | СБОРОЧНЫЙ ЧЕРТЕЖ | | ЛИСТЫ 2-4 |
| | | | | <u>СБОРОЧНЫЕ ЕДИНИЦЫ И ДЕТАЛИ</u> | | |
| | | 1 | 1.141-1.59. 010001-01 | СТЕРЖЕНЬ Т2 | 4 | |
| | | 2 | 1.141-1.59. 010001-02 | СТЕРЖЕНЬ Т3 | 1 | |
| | | 3 | 1.141-1.59. 010100 | КАРКАС КР1 | 8 | |
| | | 4 | 1.141-1.59. 010200-02 | СЕТКА С3 | 2 | |
| | | 6 | 1.141-1.59. 420100 | СЕТКА С22 | 1 | |
| | | 7 | 1.141-1.59. 010002-01 | ПЕЛЯ П2 | 4 | |
| | | | | <u>МАТЕРИАЛ</u> | | |
| | | | | БЕТОН МАРКИ М200 | 0,88 | м ³ |

ИНВ. № ПОДА: ПОДП. И ЧАТА ВЗАМ. И ИНВ

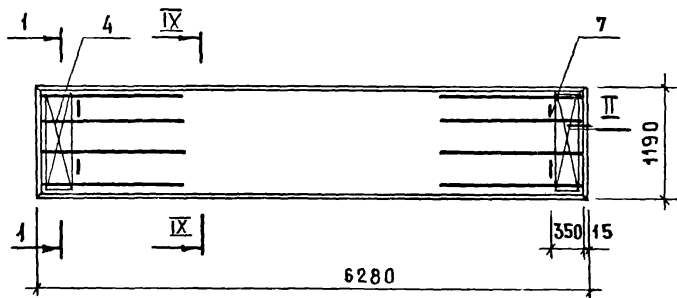
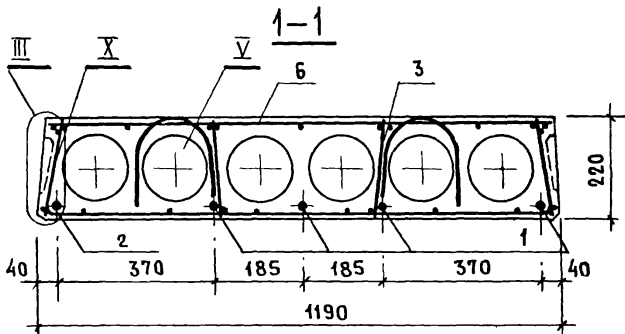
| | | |
|--------------|-------------|------------------|
| НАЧ. ОТА. | БАЛАНОВСКИЙ | <i>Ваня</i> |
| ГЛ. ИНЖ. ПР. | ЛИХАНСКАЯ | <i>Лиханская</i> |
| ПРОВЕР. | ЛИХАНСКАЯ | <i>Лиханская</i> |
| ИСПОЛН. | БОБРОВА | <i>Боброва</i> |

1.141-1.59. 420000

 ПАНЕЛЬ ПЕРЕКРЫТИЯ
 МНОГОПУСТОТНАЯ
 ПКЗ.12-8 А IV T

 СТАДИЯ ЛИСТ ЛИСТОВ
 Р 1 1

ЦНИИЭП жилища



УЗЛЫ II-V СМ. 1.141-1.59. 010000 СБ

1.141-1.59. 420000 СБ

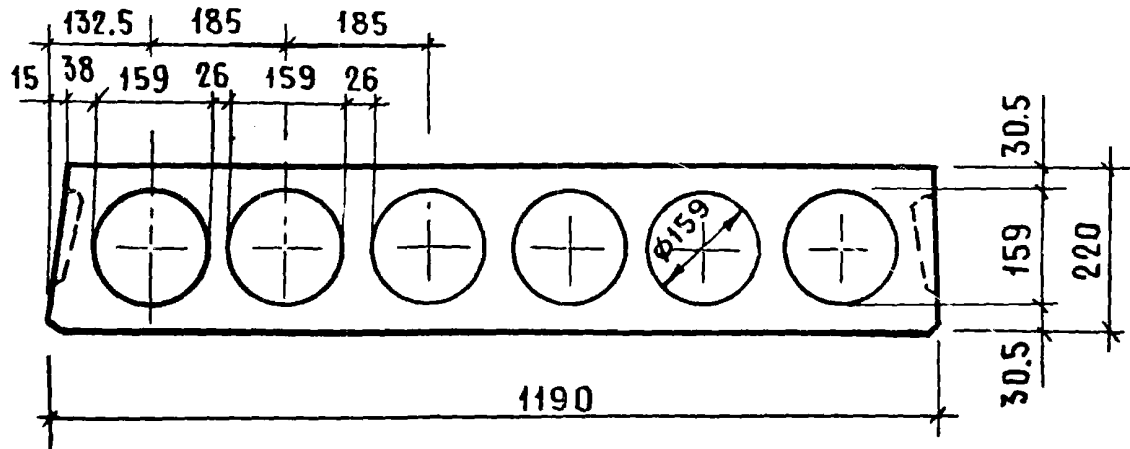
| | | |
|-------------|-------------|------------------|
| НАЧ ОТО | БАЛАНОВСКИЙ | <i>Киселев</i> |
| ГЛА ИНЖЕНЕР | ЛИХАНСКАЯ | <i>Лиханская</i> |
| ПРОВЕР. | ЛИХАНСКАЯ | <i>Лиханская</i> |
| ИСПОЛНИЛ | БОБРОВА | <i>Боброва</i> |

ПАНЕЛЬ ПЕРЕКРЫТИЯ
МНОГОПУСТОТНАЯ
ПК63.12-8 АУТ
СБОРОЧНЫЙ ЧЕРТЕЖ

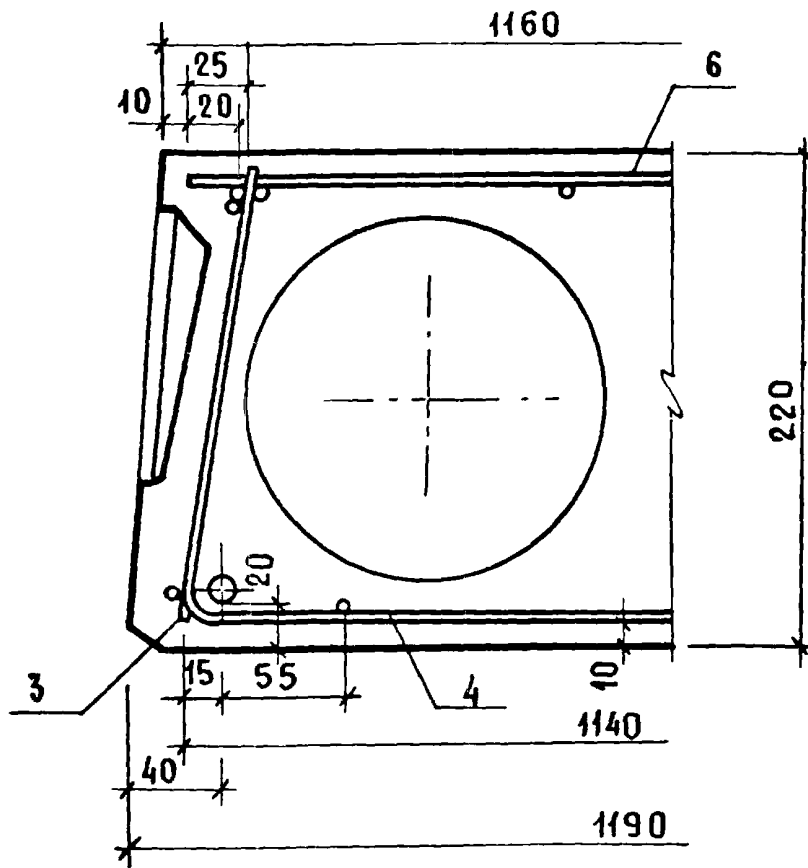
| СТАЛИЯ | МАССА | МАСШТАБ |
|--------|-------|----------|
| Р | 2200 | |
| ЛИСТ 1 | | ЛИСТОВ 2 |

ЦНИИЭП жилища

IX



X



ИНВ № ПОД. ПОЛП. И ДАТА ВЗАМ. ИРВ. №

1.141-1.59. 42 0000 СБ

ЛИСТ
2

| ФОРМАТ | ЗОНА | ПОЗИЦ. | ОБОЗНАЧЕНИЕ | НАИМЕНОВАНИЕ | КОЛ. | ПРИМЕЧАНИЕ |
|--------|------|--------|----------------------|-----------------------------------|------|------------|
| | | | | <u>ДОКУМЕНТАЦИЯ</u> | | |
| | | | 1.141-1.59.000000 Т0 | ТЕХНИЧЕСКОЕ ОПИСАНИЕ | | |
| | | | 1.141-1.59.000000 ВС | ВЫБОРКА СТАЛИ | | |
| | | | 1.141-1.59.430000 СБ | СБОРОЧНЫЙ ЧЕРТЕЖ | | |
| | | | 1.141-1.59.420000 СБ | СБОРОЧНЫЙ ЧЕРТЕЖ | | ЛИСТ 2 |
| | | | 1.141-1.59.010000 СБ | СБОРОЧНЫЙ ЧЕРТЕЖ | | ЛИСТЫ 2-4 |
| | | | | | | |
| | | | | <u>СБОРОЧНЫЕ ЕДИНИЦЫ И ДЕТАЛИ</u> | | |
| | | 1 | 1.141-1.59.010001-04 | СТЕРЖЕНЬ Т5 | 2 | |
| | | 2 | 1.141-1.59.010001-05 | СТЕРЖЕНЬ Т6 | 3 | |
| | | 3 | 1.141-1.59.010100-02 | КАРКАС КРЗ | 8 | |
| | | 4 | 1.141-1.59.010200-02 | СЕТКА СЗ | 2 | |
| | | 6 | 1.141-1.59.420100-01 | СЕТКА С23 | 1 | |
| | | 7 | 1.141-1.59.010002-01 | ПЕТЛЯ П2 | 4 | |
| | | | | | | |
| | | | | <u>МАТЕРИАЛ</u> | | |
| | | | | БЕТОН МАРКИ М 200 | 0,84 | М3 |
| | | | | | | |
| | | | | | | |

ИЗМ. № ПУАЛ ПУАЛ П. И ДАТА ЮЗАР.КРД.И

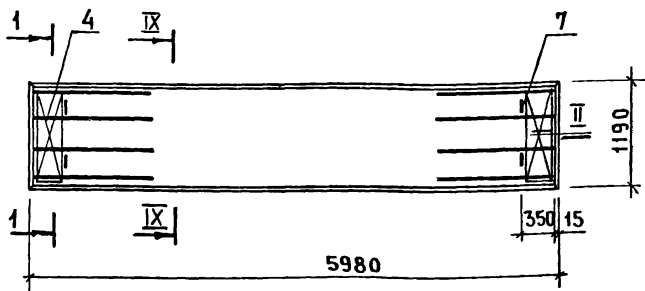
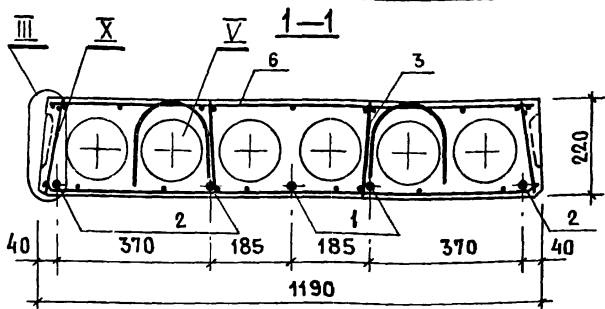
| | | |
|-------------|-------------|--------------------|
| НАЧ. ОТА | БАЛАНОВСКИЙ | <i>[Signature]</i> |
| ГЛ. ИНЖЕНЕР | ЛИХАНСКАЯ | <i>[Signature]</i> |
| ПРОВЕР. | ЛИХАНСКАЯ | <i>[Signature]</i> |
| ИСПОЛН. | БОБРОВА | <i>[Signature]</i> |

1. 141-1.59.4300 00

ПАНЕЛЬ ПЕРЕКРЫТИЯ
МНОГОПУСТОТНАЯ
ПК60.12-8 А Г/Т

| | | |
|--------|------|--------|
| СТАДИЯ | ЛИСТ | ЛИСТОВ |
| Р | | 1 |

ЦНИИЭПжилица



Узлы II-V см. 1.141-1.59. 010000 СБ
 Узлы IX, X см. 1.141-1.59. 420000 СБ

1.141-1.59. 430000 СБ

| | | |
|--------------|--------------|--------------------|
| ИНВ. № ПОДЛ. | ПОДЛ. И ДАТА | ВЗАИМ. ИНВЕН |
| НАЧ. ОТД. | БАЛАНОВСКИЙ | <i>[Signature]</i> |
| ГЛ. ИНЖ. ПР. | ЛИХАНСКАЯ | <i>[Signature]</i> |
| ПРОВЕР. | ЛИХАНСКАЯ | <i>[Signature]</i> |
| ИСПОЛН. | БЕБРОВА | <i>[Signature]</i> |

ПАНЕЛЬ ПЕРЕКРЫТИЯ
 МНОГОПУСТОТНАЯ
 ПК60.12-8 А1УТ
 СБОРОЧНЫЙ ЧЕРТЕЖ

| СТАДИЯ | МАССА | МАСШТАБ |
|--------|----------|---------|
| Р | 2100 | |
| ЛИСТ | ЛИСТОВ 1 | |

ЦНИИЭП Жилища

| ФОРМАТ | ЗОНА | ПОЗИЦ. | ОБОЗНАЧЕНИЕ | НАИМЕНОВАНИЕ | КОЛ. | ПРИМЕЧАНИЕ |
|--------|------|--------|----------------------|-----------------------------------|------|----------------|
| | | | | <u>ДОКУМЕНТАЦИЯ</u> | | |
| | | | 1.141-1.59.000000 Т0 | ТЕХНИЧЕСКОЕ ОПИСАНИЕ | | |
| | | | 1.141-1.59.000000 ВС | ВЫБОРКА СТАЛИ | | |
| | | | 1.141-1.59.440000 СБ | СБОРОЧНЫЙ ЧЕРТЕЖ | | |
| | | | 1.141-1.59.420000 СБ | СБОРОЧНЫЙ ЧЕРТЕЖ | | ЛИСТ 2 |
| | | | 1.141-1.59.010000 СБ | СБОРОЧНЫЙ ЧЕРТЕЖ | | ЛИСТЫ 2-4 |
| | | | | <u>СБОРОЧНЫЕ ЕДИНИЦЫ И ДЕТАЛИ</u> | | |
| | 4 | | 1.141-1.59.010200-02 | СЕТКА СЗ | 2 | |
| | 7 | | 1.141-1.59.010002 | ПЕТАЛЯ П1 | 4 | |
| | | | | <u>ПЕРЕМЕННЫЕ ДАННЫЕ</u> | | |
| | | | | <u>ДЛЯ ИСПОЛНЕНИЙ</u> | | |
| | | | 1.141-1.59.440000 | <u>ПК57.12-8А1УТ</u> | | |
| | | | | <u>СБОРОЧНЫЕ ЕДИНИЦЫ И ДЕТАЛИ</u> | | |
| | 1 | | 1.141-1.59.010001-07 | СТЕРЖЕНЬ Т8 | 2 | |
| | 2 | | 1.141-1.59.010001-08 | СТЕРЖЕНЬ Т9 | 2 | |
| | 3 | | 1.141-1.59.010100-04 | КАРКАС КР5 | 8 | |
| | 6 | | 1.141-1.59.420100-02 | СЕТКА С24 | 1 | |
| | | | | <u>МАТЕРИАЛ</u> | | |
| | | | | БЕТОН МАРКИ М200 | 0.80 | м ³ |

1.141-1.59.440000

| | | |
|-----------|-------------|--------------------|
| НАЧ. ОТА | БАЛАНОВСКИЙ | <i>Балановский</i> |
| ГЛАВН. ПР | ЛИХАНСКАЯ | <i>Лиханская</i> |
| ПРОВЕР | ЛИХАНСКАЯ | <i>Лиханская</i> |
| ИСПОЛН | БОБРОВА | <i>Боброва</i> |

ПАНЕЛЬ ПЕРЕКРЫТИЯ
МНОГОПУСТОТНАЯ
ПК57.12-8А1УТ; ПК48.12-8А1УТ

| | | |
|---------------|------|--------|
| СТАДИЯ | ЛИСТ | ЛИСТОВ |
| Р | 1 | 2 |
| ЦНИИЭП Жилища | | |

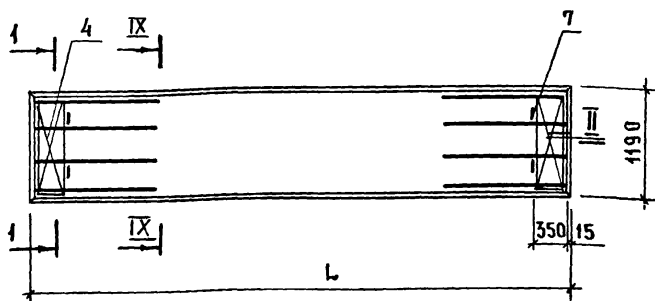
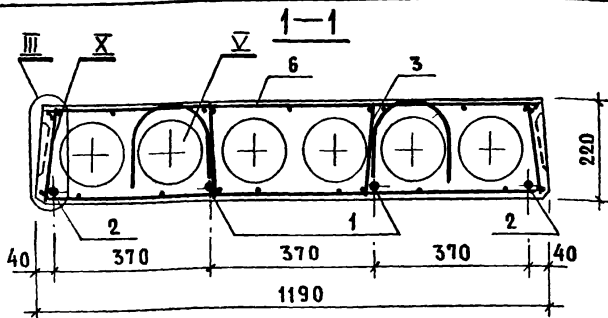
| ФОРМАТ | ЗОНА | Позиц. | ОБОЗНАЧЕНИЕ | НАИМЕНОВАНИЕ | КОЛ. | ПРИМЕЧАНИЕ |
|--------|------|--------|----------------------|-----------------------------------|------|----------------|
| | | | 1.141-1.59.440000-01 | <u>ПК48.12-8А1УТ</u> | | |
| | | | | <u>СБОРОЧНЫЕ ЕДИНИЦЫ И ДЕТАЛИ</u> | | |
| | | 1 | 1.141-1.59.010001-15 | СТЕРЖЕНЬ Т16 | 2 | |
| | | 2 | 1.141-1.59.010001-16 | СТЕРЖЕНЬ Т17 | 2 | |
| | | 3 | 1.141-1.59.010100-07 | КАРКАС КР8 | 8 | |
| | | 6 | 1.141-1.59.420100-05 | СЕТКА С 27 | 1 | |
| | | | | | | |
| | | | | <u>МАТЕРИАЛ</u> | | |
| | | | | БЕТОН МАРКИ М 200 | 0,68 | м ³ |
| | | | | | | |
| | | | | | | |
| | | | | | | |
| | | | | | | |
| | | | | | | |
| | | | | | | |
| | | | | | | |
| | | | | | | |
| | | | | | | |
| | | | | | | |
| | | | | | | |
| | | | | | | |
| | | | | | | |
| | | | | | | |
| | | | | | | |
| | | | | | | |
| | | | | | | |

ИНВ. № ПОДЛ. ПОДП. И ДАТА

ВЗАМ. № ИВ. №

1.141-1.59.440000

 ЛИСТ
 2



| МАРКА | ОБОЗНАЧЕНИЕ | L, мм | МАССА, кг |
|----------------|-----------------------|-------|-----------|
| ПК 57.12-8 АИТ | 1.141-1.59. 440000 | 5680 | 2000 |
| ПК 48.12-8 АИТ | 1.141-1.59. 440000-01 | 4780 | 1700 |

УЗЛЫ II-V см. 1.141-1.59. 010000 СБ

УЗЛЫ IX, X см. 1.141-1.59. 420000 СБ

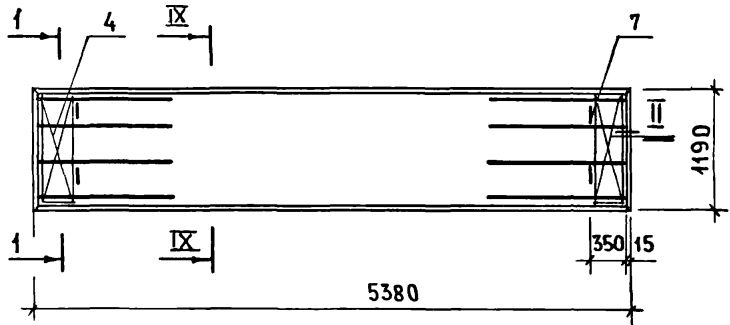
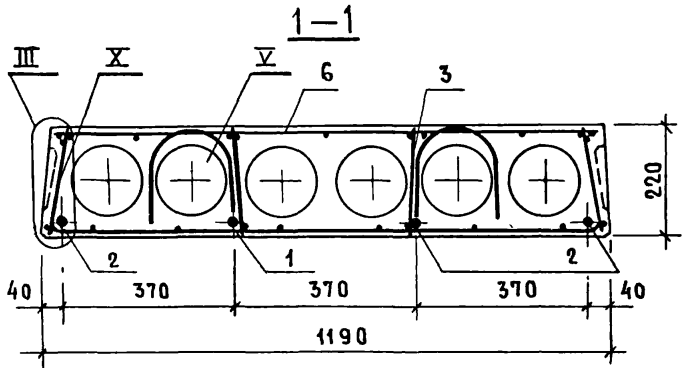
1.141-1.59. 440000 СБ

| | | | | | |
|-----------|-------------|---|---------------|-----------|---------|
| ИЗЧ. ОТА | БАЛАНОВСКИЙ | ПАНЕЛЬ ПЕРЕКРЫТИЯ МНОГОПУСТОТНАЯ ПК57.12-8 АИТ, ПК48.12-8 АИТ СБОРОЧНЫЙ ЧЕРТЕЖ | СТАДИЯ | МАССА | МАСШТАБ |
| ГЛ. ИНЖН. | ЛИХАНСКАЯ | | Р | СМ. ТАБЛ. | |
| ПРОВЕРИЛ | ЛИХАНСКАЯ | | ЛИСТ | ЛИСТОВ 1 | |
| ИСПОЛНИЛ | БЕБРОВА | | ЦНИИЭП жилища | | |

| ФОРМАТ | ЗОНА | ПОЗИЦ. | ОБОЗНАЧЕНИЕ | НАИМЕНОВАНИЕ | КОЛ. | ПРИМЕЧАНИЕ |
|--------|------|--------|----------------------|-----------------------------------|------|----------------|
| | | | | <u>ДОКУМЕНТАЦИЯ</u> | | |
| | | | 1.141-1.59.000000 Т0 | ТЕХНИЧЕСКОЕ ОПИСАНИЕ | | |
| | | | 1.141-1.59.000000 ВС | ВЫБОРКА СТАЛИ | | |
| | | | 1.141-1.59.450000 СБ | СБОРОЧНЫЙ ЧЕРТЕЖ | | |
| | | | 1.141-1.59.420000 СБ | СБОРОЧНЫЙ ЧЕРТЕЖ | | ЛИСТ 2 |
| | | | 1.141-1.59.010000 СБ | СБОРОЧНЫЙ ЧЕРТЕЖ | | ЛИСТЫ 2-4 |
| | | | | <u>СБОРОЧНЫЕ ЕДИНИЦЫ И ДЕТАЛИ</u> | | |
| | 1 | | 1.141-1.59.010001-10 | СТЕРЖЕНЬ Т11 | 1 | |
| | 2 | | 1.141-1.59.010001-11 | СТЕРЖЕНЬ Т12 | 3 | |
| | 3 | | 1.141-1.59.010100-05 | КАРКАС КР6 | 8 | |
| | 4 | | 1.141-1.59.010200-02 | СЕТКА СЗ | 2 | |
| | 6 | | 1.141-1.59.420100-03 | СЕТКА С25 | 1 | |
| | 7 | | 1.141-1.59.010002 | ПЕТЛЯ П1 | 4 | |
| | | | | <u>МАТЕРИАЛ</u> | | |
| | | | | БЕТОН МАРКИ М200 | 0.76 | м ³ |

ИНВ. № ПОДЛ. | ПОДАЧ. И ДАТА | ВЗАР. ИНВ. №

| | | | | | | | |
|--------------|-------------|--------------------|-------------------|---|---------------|------|--------|
| НАЧ. ОТД. | БАЛАНОВСКИЙ | <i>Балановский</i> | 1.141-1.59.450000 | ПАНЕЛЬ ПЕРЕКРЫТИЯ МНОГОПУСТОТНАЯ ПК54.12-8А IUT | СТАДИЯ | ЛИСТ | ЛИСТОВ |
| ГЛ. ИНЖ. ПР. | ЛИХАНСКАЯ | <i>Лиханская</i> | | | Р | | 1 |
| ПРОВЕР. | ЛИХАНСКАЯ | <i>Лиханская</i> | | | ЦНИИЭП ЖИЛИЩА | | |
| ИСПОЛН. | БОБРОВА | <i>Боброва</i> | | | | | |



Узлы II-V см. 1.141-1.59. 010000 СБ
 Узлы IX, X см. 1.141-1.59. 420000 СБ

№ В ПРОВАЛ ПОДАТ. И ДАТА
 ВЗАМ. ИЗМЕН

1.141-1.59. 450000 СБ

| | | | |
|------|--|--|--|
| ИЗМ. | | | |
| ИЗМ. | | | |
| ИЗМ. | | | |
| ИЗМ. | | | |
| ИЗМ. | | | |
| ИЗМ. | | | |

ПАНЕЛЬ ПЕРЕКРЫТИЯ
 МНОГОПУСТОТНАЯ
 ПК54.12-8А1УТ
 СБОРОЧНЫЙ ЧЕРТЕЖ

| | | |
|--------|----------|---------|
| СТАДИЯ | МАССА | МАСШТАБ |
| Р | 1900 | |
| ЛИСТ | ЛИСТОВ 4 | |

ЦНИИЭП жилища

| ФОРМАТ | ЗОНА | ПОЗИЦ. | ОБОЗНАЧЕНИЕ | НАИМЕНОВАНИЕ | КОЛ. | ПРИМЕЧАНИЕ |
|--------|------|--------|----------------------|-----------------------------------|------|----------------|
| | | | | <u>ДОКУМЕНТАЦИЯ</u> | | |
| | | | 1.141-1.59.000000 Т0 | ТЕХНИЧЕСКОЕ ОПИСАНИЕ | | |
| | | | 1.141-1.59.000000 ВС | ВЫБОРКА СТАЛИ | | |
| | | | 1.141-1.59.460000 СБ | СБОРОЧНЫЙ ЧЕРТЕЖ | | |
| | | | 1.141-1.59.420000 СБ | СБОРОЧНЫЙ ЧЕРТЕЖ | | ЛИСТ 2 |
| | | | 1.141-1.59.010000 СБ | СБОРОЧНЫЙ ЧЕРТЕЖ | | ЛИСТЫ 2-4 |
| | | | | | | |
| | | | | <u>СБОРОЧНЫЕ ЕДИНИЦЫ И ДЕТАЛИ</u> | | |
| | | 1 | 1.141-1.59.010001-13 | СТЕРЖЕНЬ П14 | 4 | |
| | | 3 | 1.141-1.59.010100-06 | КАРКАС КР7 | 8 | |
| | | 4 | 1.141-1.59.010200-02 | СЕТКА СЗ | 2 | |
| | | 6 | 1.141-1.59.420100-04 | СЕТКА С26 | 1 | |
| | | 7 | 1.141-1.59.010002 | ПЕТЛЯ П1 | 4 | |
| | | | | | | |
| | | | | <u>МАТЕРИАЛ</u> | | |
| | | | | БЕТОН МАРКИ М200 | 0.72 | М ³ |

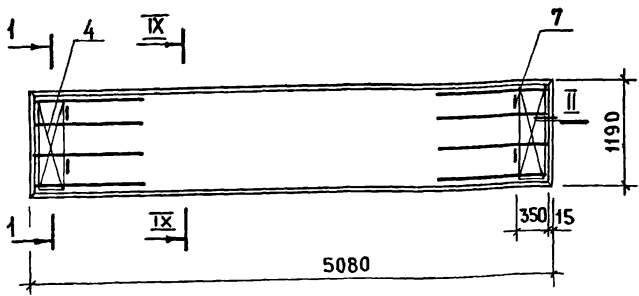
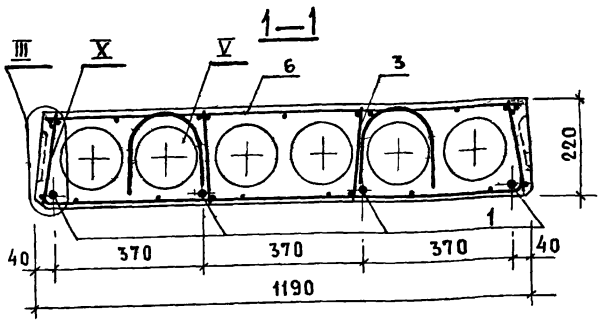
ИНВ. № ПОДА. ПОДПИСЬ И ДАТА. ВЗАМ. ИВ. №

| | | |
|--------------|-------------|--------------------|
| НАЧ. ОТД. | БАЛАНОВСКИЙ | <i>[Signature]</i> |
| ГЛ. ИНЖ. ПР. | ЛИХАНСКАЯ | <i>[Signature]</i> |
| ПРОВЕР. | ЛИХАНСКАЯ | <i>[Signature]</i> |
| ИСПОЛН. | БОБРОВА | <i>[Signature]</i> |

1.141-1.59.460000

ПАНЕЛЬ ПЕРЕКРЫТИЯ
МНОГОПУСТОТНАЯ
ПК51.12-8 АІУТ

| | | |
|---------------|------|--------|
| СТАДИЯ | ЛИСТ | ЛИСТОВ |
| Р | | 1 |
| ЦНИИЭП жилища | | |



Узлы II-V см. 1.141-1.59. 010000 СБ
 Узлы IX, X см. 1.141-1.59. 420000 СБ

ИЗВ. МЕТОДА ПОДП. И ДАТА

ИЗМ. ИЛИ ВКЛ.

1.141-1.59. 460000 СБ

| | | |
|----------------|-------------|------------------------------|
| НАЧ. ОТД. | БАДАНОВСКИЙ | <i>Handwritten signature</i> |
| ГЛАВ. ИНЖ. ПР. | ЛИХАНСКАЯ | <i>Handwritten signature</i> |
| ПРОВЕРИЛ | ЛИХАНСКАЯ | <i>Handwritten signature</i> |
| ИСПОЛНИЛ | БОБРОВА | <i>Handwritten signature</i> |

ПАНЕЛЬ ПЕРЕКРЫТИЯ
 МНОГОПУСТОТНАЯ
 ПК51.12-8 АУТ
 СБОРОЧНЫЙ ЧЕРТЕЖ

| | | |
|--------|----------|---------|
| СТADIЯ | МАССА | МАСШТАБ |
| Р | 1800 | |
| Лист | Листов 1 | |

ЦНИИЭП жилища

| ФОРМАТ | ЗОНА | Позиц. | ОБОЗНАЧЕНИЕ | НАИМЕНОВАНИЕ | КОЛ. | ПРИМЕЧАНИЕ |
|--------|------|--------|----------------------|-----------------------------------|------|----------------|
| | | | | <u>ДОКУМЕНТАЦИЯ</u> | | |
| | | | 1.141-1.59.000000 ТО | ТЕХНИЧЕСКОЕ ОПИСАНИЕ | | |
| | | | 1.141-1.59.000000 ВС | ВЫБОРКА СТАЛИ | | |
| | | | 1.141-1.59.470000 СБ | СБОРОЧНЫЙ ЧЕРТЕЖ | | |
| | | | 1.141-1.59.420000 СБ | СБОРОЧНЫЙ ЧЕРТЕЖ | | ЛИСТ 2 |
| | | | 1.141-1.59.010000 СБ | СБОРОЧНЫЙ ЧЕРТЕЖ | | ЛИСТЫ 2-4 |
| | | | | <u>СБОРОЧНЫЕ ЕДИНИЦЫ И ДЕТАЛИ</u> | | |
| | 1 | | 1.141-1.59.010001-02 | СТЕРЖЕНЬ ПЗ | 5 | |
| | 3 | | 1.141-1.59.010100-01 | КАРКАС КР2 | 8 | |
| | 4 | | 1.141-1.59.010200-02 | СЕТКА СЗ | 2 | |
| | 6 | | 1.141-1.59.420100 | СЕТКА С22 | 1 | |
| | 7 | | 1.141-1.59.010002-01 | ПЕТЛЯ П2 | 4 | |
| | | | | <u>МАТЕРИАЛ</u> | | |
| | | | | БЕТОН МАРКИ М 200 | 0,88 | м ³ |

ИМЬ МЕЛКА, ПУДИ. И ДАТА

БЗАМ ИВБ ЛБ

| | | |
|--------------|-------------|--------------------|
| НАЧ. ОТД. | БАЛАНОВСКИЙ | <i>Балановский</i> |
| ГА. ИНЖ. ПР. | ЛИХАНСКАЯ | <i>Лиханская</i> |
| ПРОВЕР. | ЛИХАНСКАЯ | <i>Лиханская</i> |
| ИСПОЛН. | БОБРОВА | <i>Боброва</i> |

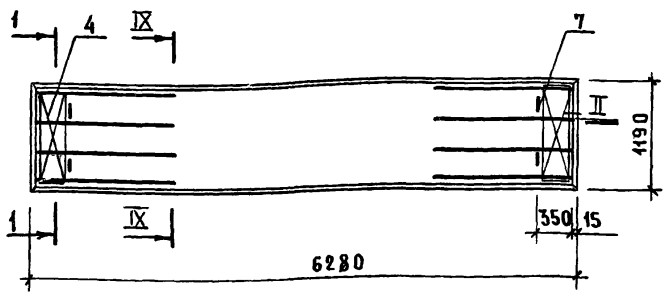
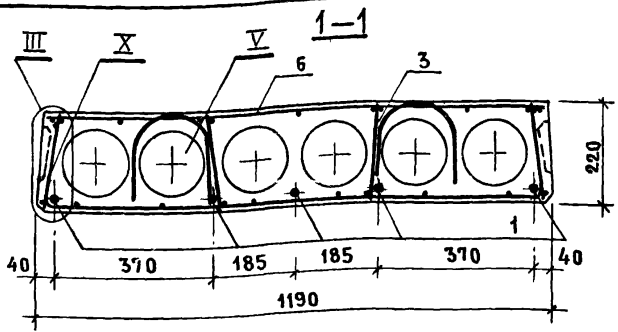
1. 141-1.59. 470000

ПАНЕЛЬ ПЕРЕКРЫТИЯ
МНОГОПУСТОТНАЯ
КБ 63.12-6 АИУТ

| | | |
|--------|------|--------|
| СТАДИЯ | ЛИСТ | ЛИСТОВ |
| Р | | 1 |

ЦНИИЭП жилища

17482 168



Узлы II-V см. 1.141-1.59. 010000 СБ
 Узлы IX-X см. 1.141-1.59. 420000 СБ

1.141-1.59. 470000 СБ

| | | |
|-----------|-------------|--------------------|
| ИЗЧ.ОТД. | БАЛАНОВСКИЙ | <i>[Signature]</i> |
| ГЛАВН.ПР. | ЛИХАНСКАЯ | <i>[Signature]</i> |
| ПРОВЕРИЛ | ЛИХАНСКАЯ | <i>[Signature]</i> |
| ИСПОЛНИЛ | БОБРОВА | <i>[Signature]</i> |

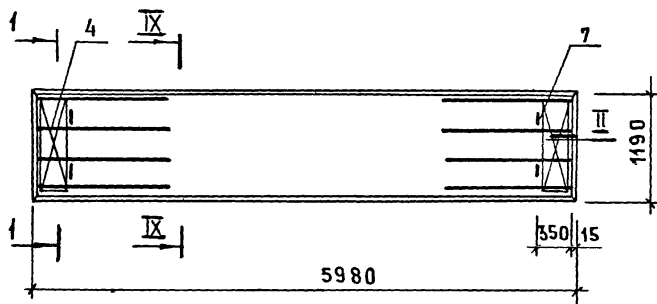
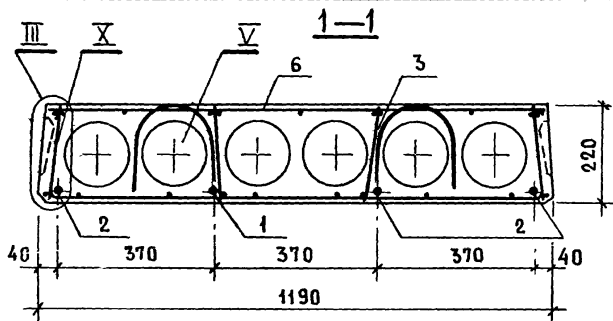
ПАНЕЛЬ ПЕРЕКРЫТИЯ
 МНОГОПУСТОТНАЯ
 ПК63.12-6А1УТ
 СБОРОЧНЫЙ ЧЕРТЕЖ

| | | |
|---------------|----------|---------|
| СТАЛЬНАЯ | МАССА | МАСШТАБ |
| Р | 2200 | |
| Лист | Листов 1 | |
| ЦНИИЭП жилища | | |

| ФОРМАТ | ЗОНА | ПОЗИЦ. | ОБОЗНАЧЕНИЕ | НАИМЕНОВАНИЕ | КОЛ. | ПРИМЕЧАНИЕ |
|--------|------|--------|----------------------|-----------------------------------|------|----------------|
| | | | | <u>ДОКУМЕНТАЦИЯ</u> | | |
| | | | 1.141-1.59.000000 Т0 | ТЕХНИЧЕСКОЕ ОПИСАНИЕ | | |
| | | | 1.141-1.59.000000 ВС | ВЫБОРКА СТАЛИ | | |
| | | | 1.141-1.59.480000 СБ | СБОРОЧНЫЙ ЧЕРТЕЖ | | |
| | | | 1.141-1.59.420000 СБ | СБОРОЧНЫЙ ЧЕРТЕЖ | | Лист 2 |
| | | | 1.141-1.59.010000 СБ | СБОРОЧНЫЙ ЧЕРТЕЖ | | Листы 2-4 |
| | | | | <u>СБОРОЧНЫЕ ЕДИНИЦЫ И ДЕТАЛИ</u> | | |
| | | 1 | 1.141-1.59.010001-04 | СТЕРЖЕНЬ Т5 | 1 | |
| | | 2 | 1.141-1.59.010001-05 | СТЕРЖЕНЬ Т6 | 3 | |
| | | 3 | 1.141-1.59.010100-03 | КАРКАС КР4 | 8 | |
| | | 4 | 1.141-1.59.010200-02 | СЕТКА С3 | 2 | |
| | | 6 | 1.141-1.59.420100-01 | СЕТКА С23 | 1 | |
| | | 7 | 1.141-1.59.010002-01 | ПЕТЛЯ П2 | 4 | |
| | | | | <u>МАТЕРИАЛ</u> | | |
| | | | | БЕТОН МАРКИ М200 | 0.84 | м ³ |

ПРОВЕРКА ПОДПИСАНЫ И ДАТА

| | | | | | | |
|------------|-------------|----------------------|---|---------------|------|--------|
| | | | 1.141-1.59.480000 | | | |
| НАЧ.ОТД. | БАЛАНОВСКИЙ | <i>В.А.Мухоморов</i> | ПАНЕЛЬ ПЕРЕКРЫТИЯ МНОГОПУСТОТНАЯ ПК 60.12-6А/УТ | СТАДИЯ | ЛИСТ | ЛИСТОВ |
| ГЛ.ИНЖ.ПР. | ЛИХАНСКАЯ | <i>Л.И.Лиханская</i> | | Р | | 1 |
| ПРОВЕР. | ЛИХАНСКАЯ | <i>Л.И.Лиханская</i> | | ЦНИИЭП ЖИЛИЩА | | |
| ИСПОЛНИТ. | БОБРОВА | <i>В.А.Боброва</i> | | | | |



УЗЛЫ II-V см. 1.141-1.59. 010000 СБ
 УЗЛЫ IX, X см. 1.141-1.59. 420000 СБ

1.141-1.59. 480000 СБ

| | | |
|----------------|-------------|--------------------|
| НАЧ. ОТДЕЛА | БАЛАНОВСКИЙ | <i>Балановский</i> |
| ГЛАВ. ИНЖ. ПР. | ЛИХАНСКАЯ | <i>Лиханская</i> |
| ПРОВЕР. | ЛИХАНСКАЯ | <i>Лиханская</i> |
| ИСПОЛ. | БОБРОВА | <i>Боброва</i> |

ПАНЕЛЬ ПЕРЕКРЫТИЯ
 МНОГОПУСТОТНАЯ
 ПК60.12-6 АУТ
 СБОРОЧНЫЙ ЧЕРТЕЖ

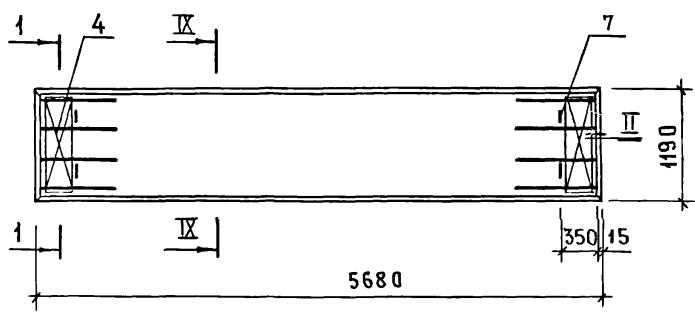
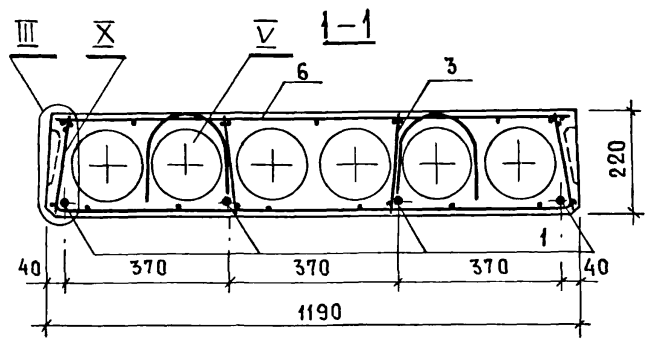
| СТАДИЯ | МАССА | МАСШТАБ |
|--------|----------|---------|
| Р | 2100 | |
| Лист | Листов 1 | |

ЦНИИЭП жилища

| ФОРМАТ | ЗОНА | ПОЗИЦ. | ОБОЗНАЧЕНИЕ | НАИМЕНОВАНИЕ | КОЛ. | ПРИМЕЧАНИЕ |
|--------|------|--------|----------------------|-----------------------------------|------|----------------|
| | | | | <u>ДОКУМЕНТАЦИЯ</u> | | |
| | | | 1.141-1.59.000000 Т0 | ТЕХНИЧЕСКОЕ ОПИСАНИЕ | | |
| | | | 1.141-1.59.000000 ВС | ВЫБОРКА СТАЛИ | | |
| | | | 1.141-1.59.490000 СБ | СБОРОЧНЫЙ ЧЕРТЕЖ | | |
| | | | 1.141-1.59.420000 СБ | СБОРОЧНЫЙ ЧЕРТЕЖ | | ЛИСТ 2 |
| | | | 1.141-1.59.010000 СБ | СБОРОЧНЫЙ ЧЕРТЕЖ | | ЛИСТЫ 2-4 |
| | | | | | | |
| | | | | <u>СБОРОЧНЫЕ ЕДИНИЦЫ И ДЕТАЛИ</u> | | |
| | | | | | | |
| | 1 | | 1.141-1.59.010001-08 | СТЕРЖЕНЬ Т9 | 4 | |
| | 3 | | 1.141-1.59.060100 | КАРКАС КР9 | 8 | |
| | 4 | | 1.141-1.59.010200-02 | СЕТКА С3 | 2 | |
| | 6 | | 1.141-1.59.420100-02 | СЕТКА С24 | 1 | |
| | 7 | | 1.141-1.59.010002 | ПЕТЛЯ П1 | 4 | |
| | | | | | | |
| | | | | <u>МАТЕРИАЛ</u> | | |
| | | | | БЕТОН МАРКИ М 200 | 0.80 | м ³ |
| | | | | | | |
| | | | | | | |
| | | | | | | |
| | | | | | | |
| | | | | | | |
| | | | | | | |
| | | | | | | |
| | | | | | | |
| | | | | | | |
| | | | | | | |
| | | | | | | |
| | | | | | | |

ИНВ. № ПОДЛ. ПОДП. И. ДАТА ВЗЯТИЯ ИНВ. №

| | | | | | | | |
|--------------|-------------|--|--|---|---------------|------|--------|
| | | | | 1.141-1.59.490000 | | | |
| НАЧ. ОТД. | БАЛАНОВСКИЙ | | | ПАНЕЛЬ ПЕРЕКРЫТИЯ МНОГОПУСТОТНАЯ ПК57.12-6АІУ Т | СТАДИЯ | ЛИСТ | ЛИСТОВ |
| ГЛ. ИНЖ. ПР. | ЛИХАНСКАЯ | | | | Р | | 1 |
| ПРОВЕРИЛ | ЛИХАНСКАЯ | | | | ЦНИИЭП ЖИЛИЩА | | |
| ИСПОЛНИЛ | БОБРОВА | | | | | | |



Узлы II-V см. 1.141-1.59. 010000 СБ

Узлы IX, X см. 1.141-1.59. 420000 СБ

ИНВ. № ПОДП. ПОДП. И ДАТА ВЗАМ. ИНВ.И

1.141-1.59. 490000 СБ

| | | |
|--------------|-------------|--------------------|
| НАЧ. ОУДА | БАЛАНОВСКИЙ | <i>Балановский</i> |
| ГЛ. ИНЖ. ПР. | ЛИХАНСКАЯ | <i>Лиханская</i> |
| ПРОВЕРИЛ | ЛИХАНСКАЯ | <i>Лиханская</i> |
| ИСПОЛНИЛ | БОБРОВА | <i>Боброва</i> |

ПАНЕЛЬ ПЕРЕКРЫТИЯ
МНОГОПУСТОТНАЯ
ПК 57.12-6 А1УТ
СБОРОЧНЫЙ ЧЕРТЕЖ

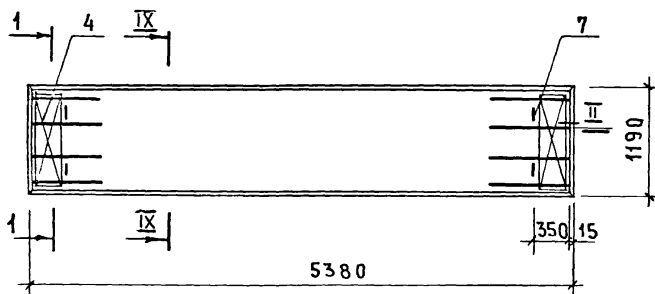
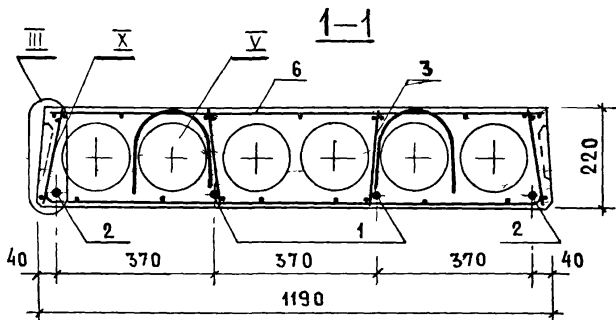
| | | |
|--------|----------|---------|
| СТАДИЯ | МАССА | МАСШТАБ |
| Р | 2000 | |
| ЛИСТ | ЛИСТОВ 1 | |

ЦНИИЭПжилища

| ФОРМАТ | ЗОНА | ПОЗИЦ. | ОБОЗНАЧЕНИЕ | НАИМЕНОВАНИЕ | КОЛ. | ПРИМЕЧАНИЕ |
|--------|------|--------|----------------------|-----------------------------------|------|----------------|
| | | | | <u>ДОКУМЕНТАЦИЯ</u> | | |
| | | | 1.141-1.59.000000 Т0 | ТЕХНИЧЕСКОЕ ОПИСАНИЕ | | |
| | | | 1.141-1.59.000000 ВС | ВЫБОРКА СТАЛИ | | |
| | | | 1.141-1.59.500000 СБ | СБОРОЧНЫЙ ЧЕРТЕЖ | | |
| | | | 1.141-1.59.420000 СБ | СБОРОЧНЫЙ ЧЕРТЕЖ | | ЛИСТ 2 |
| | | | 1.141-1.59.010000 СБ | СБОРОЧНЫЙ ЧЕРТЕЖ | | ЛИСТЫ 2-4 |
| | | | | <u>СБОРОЧНЫЕ ЕДИНИЦЫ И ДЕТАЛИ</u> | | |
| | | 1 | 1.141-1.59.010001-11 | СТЕРЖЕНЬ Т12 | 2 | |
| | | 2 | 1.141-1.59.010001-12 | СТЕРЖЕНЬ Т13 | 2 | |
| | | 3 | 1.141-1.59.060100-01 | КАРКАС КР10 | 8 | |
| | | 4 | 1.141-1.59.010200-02 | СЕТКА С3 | 2 | |
| | | 6 | 1.141-1.59.420100-03 | СЕТКА С25 | 1 | |
| | | 7 | 1.141-1.59.010002 | ПЕТЛЯ П1 | 4 | |
| | | | | <u>МАТЕРИАЛ</u> | | |
| | | | | БЕТОН МАРКИ М 200 | 0.76 | М ³ |

КНИЖ. № ПОДАТ. ПОДАТ. И ДАТА. ВЗАИМ. №: ВСТР.

| | | | | | |
|--|--|--|---|------|--------|
| НАЧ. ОТД. БАЛАНОВСКИЙ <i>Балановский</i> | | | 1.141-1.59.500000 | | |
| ГЛАВН. ПР. ЛИХАНСКАЯ <i>Лиханская</i> | | | ПАНЕЛЬ ПЕРЕКРЫТИЯ МНОГОПУСТОТНАЯ ПК54.12-6 АИУТ | | |
| ПРОВЕР. ЛИХАНСКАЯ <i>Лиханская</i> | | | | | |
| ИСПОЛН. БОБРОВА <i>Боброва</i> | | | СТАДИЯ | ЛИСТ | ЛИСТОВ |
| | | | Р | 1 | 1 |
| | | | ЦНИИЭП жилища | | |



Узлы II-V см. 1.141-1.59. 010000 СБ

Узлы IX, X см. 1.141-1.59. 420000 СБ

ИНВ.№ ПОДЛ. ПОДП. И ДАТА ВЗАИМ.ИНВ.№

1.141-1.59. 500000 СБ

НАЧ.ОТДЕЛА БАЛАНОВСКИЙ *К.С.М.*
 ГЛ.ИНЖ.ПР. ЛИХАНСКАЯ *Л.С.*
 ПРОВЕР. ЛИХАНСКАЯ *Л.С.*
 ИСПОДН. БОБРОВА *В.В.*

ПАНЕЛЬ ПЕРЕКРЫТИЯ
 МНОГОПУСТОТНАЯ
 ПК54.12-6А1УТ
 СБОРОЧНЫЙ ЧЕРТЕЖ

СТАДИЯ МАССА МАСШТАБ

P 1900

ЛИСТ ЛИСТОВ 1

ЦНИИЭПжилища

| ФОРМАТ | ЗОНА | ПОЗИЦ. | ОБОЗНАЧЕНИЕ | НАИМЕНОВАНИЕ | КОЛ. | ПРИМЕЧАНИЕ |
|--------|------|--------|----------------------|-----------------------------------|------|----------------|
| | | | | <u>ДОКУМЕНТАЦИЯ</u> | | |
| | | | 1.141-1.59.000000 TO | ТЕХНИЧЕСКОЕ ОПИСАНИЕ | | |
| | | | 1.141-1.59.000000 BC | ВЫБОРКА СТАЛИ | | |
| | | | 1.141-1.59.510000 CB | СБОРОЧНЫЙ ЧЕРТЕЖ | | |
| | | | 1.141-1.59.420000 CB | СБОРОЧНЫЙ ЧЕРТЕЖ | | ЛИСТ 2 |
| | | | 1.141-1.59.010000 CB | СБОРОЧНЫЙ ЧЕРТЕЖ | | ЛИСТЫ 2-4 |
| | | | | <u>СБОРОЧНЫЕ ЕДИНИЦЫ И ДЕТАЛИ</u> | | |
| | | 1 | 1.141-1.59.010001-13 | СТЕРЖЕНЬ Т14 | 3 | |
| | | 3 | 1.141-1.59.060100-01 | КАРКАС КР10 | 8 | |
| | | 4 | 1.141-1.59.010200-02 | СЕТКА СЗ | 2 | |
| | | 6 | 1.141-1.59.420100-04 | СЕТКА С26 | 1 | |
| | | 7 | 1.141-1.59.010002 | ПЕЛЯ П1 | 4 | |
| | | | | <u>МАТЕРИАЛ</u> | | |
| | | | | БЕТОН МАРКИ М 200 | 0.72 | м ³ |

ИНВ. № ПОДА. ПОДА. И ДАТА. ВЗАМЕН

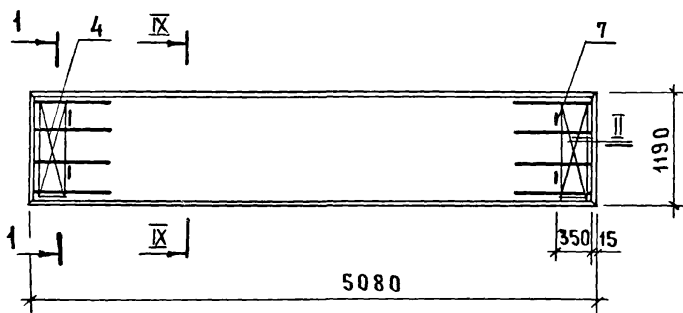
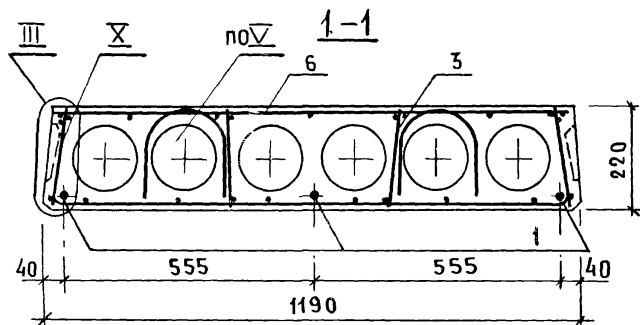
| | | |
|--------------|-------------|--------------------|
| НАЧ. ОТА. | БАЛАНОВСКИЙ | <i>[Signature]</i> |
| ГЛ. ИНЖ. ДР. | ЛИХАНСКАЯ | <i>[Signature]</i> |
| ПРОВЕР. | ЛИХАНСКАЯ | <i>[Signature]</i> |
| ИСПОЛН. | БОБРОВА | <i>[Signature]</i> |

1. 141-1.59. 510000

ПАНЕЛЬ ПЕРЕКРЫТИЯ
МНОГОПУСТОТНАЯ
ПК 51.12-6 АИУТ

| | | |
|--------|------|--------|
| СТАДИЯ | ЛИСТ | ЛИСТОВ |
| Р | | 1 |

ЦНИИЭП жилища



Узлы II-V см. 1.141-1.59. 010000 СБ

Узлы IX, X см. 1.141-1.59. 420000 СБ

1.141-1.59. 510000 СБ

| | | |
|-----------------|-------------|------------------|
| ИЗДАТЕЛЬСТВО | БАЛАНОВСКИЙ | <i>Климан</i> |
| ГЛАВНЫЙ ИНЖЕНЕР | ЛИХАНСКАЯ | <i>Лиханская</i> |
| ПРОВЕРИЛА | ЛИХАНСКАЯ | <i>Лиханская</i> |
| ИСПОЛНИЛ | БОБРОВА | <i>Боброва</i> |

ПАНЕЛЬ ПЕРЕКРЫТИЯ
МНОГОПУСТОТНАЯ
ПК51.12-6А1УТ
СБОРОЧНЫЙ ЧЕРТЕЖ

| СТАДИЯ | МАССА | МАСШТАБ |
|---------------|----------|---------|
| Р | 1800 | |
| Лист | Листов 1 | |
| ЦНИИЭП жилища | | |

| ФОРМАТ | ЗОНА | ПОЗИЦ. | ОБОЗНАЧЕНИЕ | НАИМЕНОВАНИЕ | КОЛ. | ПРИМЕЧАНИЕ |
|--------|------|--------|----------------------|-----------------------------------|------|----------------|
| | | | | <u>ДОКУМЕНТАЦИЯ</u> | | |
| | | | 1.141-1.59.000000 Т0 | ТЕХНИЧЕСКОЕ ОПИСАНИЕ | | |
| | | | 1.141-1.59.000000 ВС | ВЫБОРКА СТАЛИ | | |
| | | | 1.141-1.59.520000 СБ | СБОРОЧНЫЙ ЧЕРТЕЖ | | |
| | | | 1.141-1.59.420000 СБ | СБОРОЧНЫЙ ЧЕРТЕЖ | | ЛИСТ 2 |
| | | | 1.141-1.59.150000 СБ | СБОРОЧНЫЙ ЧЕРТЕЖ | | ЛИСТ 2 |
| | | | 1.141-1.59.010000 СБ | СБОРОЧНЫЙ ЧЕРТЕЖ | | ЛИСТЫ 2-4 |
| | | | | <u>СБОРОЧНЫЕ ЕДИНИЦЫ И ДЕТАЛИ</u> | | |
| | | 1 | 1.141-1.59.010001-15 | СТЕРЖЕНЬ Т16 | 2 | |
| | | 2 | 1.141-1.59.010001-16 | СТЕРЖЕНЬ Т17 | 1 | |
| | | 3 | 1.141-1.59.060100-01 | КАРКАС КР10 | 6 | |
| | | 4 | 1.141-1.59.010200-02 | СЕТКА СЗ | 2 | |
| | | 6 | 1.141-1.59.420100-05 | СЕТКА С27 | 1 | |
| | | 7 | 1.141-1.59.010002 | ПЕТЛЯ П1 | 4 | |
| | | | | <u>МАТЕРИАЛ</u> | | |
| | | | | БЕТОН МАРКИ М 200 | 0,68 | м ³ |

ИНВ №: СДЛ ПОДЛ И ДАТА ВЗАИМНОВК

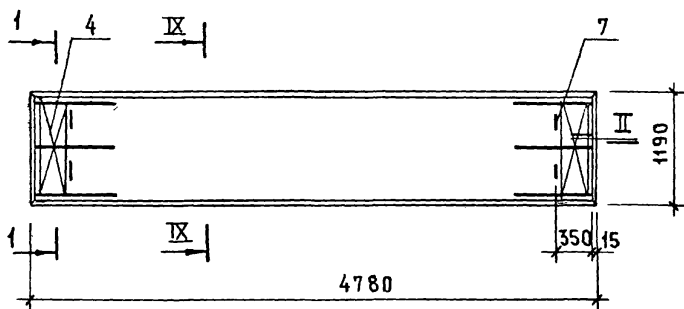
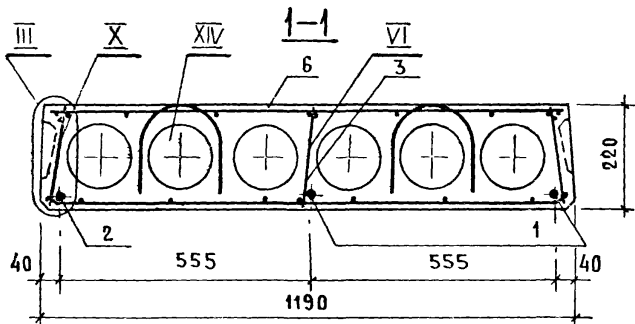
| | | |
|-------------|-------------|--------------------|
| НАЧ. ОТДЕЛ | БАЛАНОВСКИЙ | <i>[Signature]</i> |
| ГЛАВНЖ. ПР. | ЛИХАНСКАЯ | <i>[Signature]</i> |
| ПРОВЕР. | ЛИХАНСКАЯ | <i>[Signature]</i> |
| ИСПОЛН. | БОБРОВА | <i>[Signature]</i> |

1.141-1.59.520000

ПАНЕЛЬ ПЕРЕКРЫТИЯ
МНОГОПУСТОТНАЯ
ПК48.12-6 АИУТ

| | | |
|--------|------|--------|
| СТАДИЯ | ЛИСТ | ЛИСТОВ |
| Р | | 1 |

ЦНИИЭП жилища



УЗЛЫ II-VI см. 1.141-1.59. 010000 СБ
 УЗЛЫ IX, X см. 1.141-1.59. 420000 СБ
 УЗЕЛ XIV см. 1.141-1.59. 150000 СБ

1.141-1.59. 520000 СБ

| | | |
|-------------|-------------|--------------------|
| НАЧ. ОУА | БАЛАНОВСКИЙ | <i>Балановский</i> |
| ГЛ. ИНЖ. ПР | ЛИХАНСКАЯ | <i>Лиханская</i> |
| ПРОВЕР. | ЛИХАНСКАЯ | <i>Лиханская</i> |
| ИСПОЛН. | БОБРОВА | <i>Боброва</i> |

ПАНЕЛЬ ПЕРЕКРЫТИЯ
 МНОГОПУСТОТНАЯ
 ПК48.12-6AIVT
 СБОРОЧНЫЙ ЧЕРТЕЖ

| СТАДИЯ | МАССА | МАСШТАБ |
|---------------|----------|---------|
| Р | 1700 | |
| Лист | Листов 1 | |
| ЦНИИЭП Жилища | | |

| ФОРМАТ | ЗОНА | ПОЗИЦ. | ОБОЗНАЧЕНИЕ | НАИМЕНОВАНИЕ | КОЛ. | ПРИМЕЧАНИЕ |
|--------|------|--------|----------------------|-----------------------------------|------|----------------|
| | | | | <u>ДОКУМЕНТАЦИЯ</u> | | |
| | | | 1.141-1.59.000000 Т0 | ТЕХНИЧЕСКОЕ ОПИСАНИЕ | | |
| | | | 1.141-1.59.000000 ВС | ВЫБОРКА СТАЛИ | | |
| | | | 1.141-1.59.530000 СБ | СБОРОЧНЫЙ ЧЕРТЕЖ | | |
| | | | 1.141-1.59.420000 СБ | СБОРОЧНЫЙ ЧЕРТЕЖ | | ЛИСТ 2 |
| | | | 1.141-1.59.010000 СБ | СБОРОЧНЫЙ ЧЕРТЕЖ | | ЛИСТЫ 2-4 |
| | | | | <u>СБОРОЧНЫЕ ЕДИНИЦЫ</u> | | |
| | 4 | | 1 141-1 59 010200-02 | СЕТКА СЗ | 2 | |
| | | | | <u>ПЕРЕМЕННЫЕ ДАННЫЕ</u> | | |
| | | | | <u>ДЛЯ ИСПОЛНЕНИЙ</u> | | |
| | | | 1.141-1.59.530000 | <u>ПКБЗ.12-4 АИУТ</u> | | |
| | | | | <u>СБОРОЧНЫЕ ЕДИНИЦЫ И ДЕТАЛИ</u> | | |
| | 1 | | 1.141-1.59.010001-02 | СТЕРЖЕНЬ ТЗ | 4 | |
| | 3 | | 1.141-1.59.060100 | КАРКАС КР9 | 8 | |
| | 6 | | 1.141-1.59.420100 | СЕТКА С22 | 1 | |
| | 7 | | 1.141-1.59.010002-01 | ПЕТЛЯ П2 | 4 | |
| | | | | <u>МАТЕРИАЛ</u> | | |
| | | | | БЕТОН МАРКИ М 200 | 0,88 | м ³ |

ИМЕЮЩАЯ СЕБЕ В ДАТА

| | | |
|--------------|-------------|--------------------|
| НАЧ. ОТДЕЛА | БАЛАНОВСКИЙ | <i>Балановский</i> |
| ГЛ. ИНЖ. ПР. | ЛИХАНСКАЯ | <i>Лиханская</i> |
| ПРОВЕРИЛ | ЛИХАНСКАЯ | <i>Лиханская</i> |
| ИСПОЛНИЛ | БОБРОВА | <i>Боброва</i> |

1.141-1.59.530000

 ПАНЕЛЬ ПЕРЕКРЫТИЯ
 МНОГОПУСТОТНАЯ
 ПКБЗ.12-4 АИУТ; ПКБЗ.12-4 АИУТ

| | | |
|--------|------|--------|
| СТАДИЯ | ЛИСТ | ЛИСТОВ |
| Р | 1 | 2 |

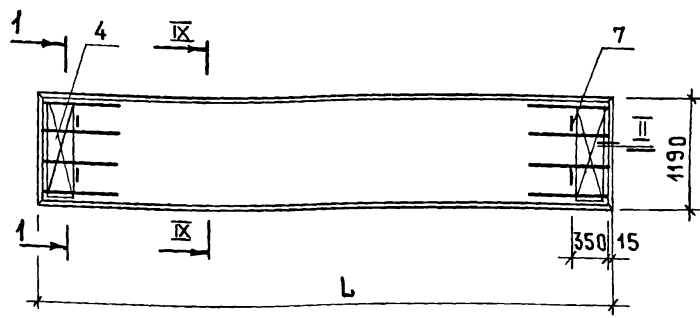
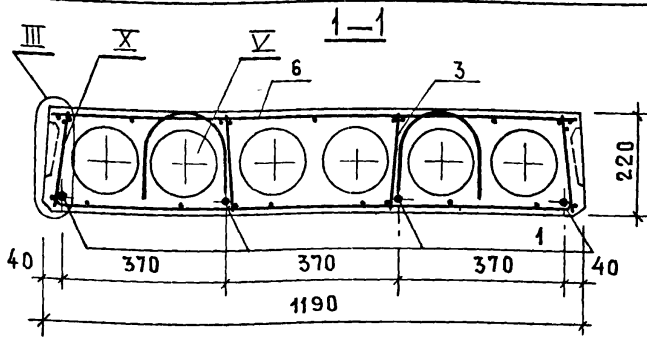
ЦНИИЭП жилища

| ФОРМАТ | ЗОНА | Позиц. | ОБОЗНАЧЕНИЕ | НАИМЕНОВАНИЕ | КОЛ | ПРИМЕЧАНИЕ |
|--------|------|--------|----------------------|-----------------------------------|------|----------------|
| | | | 1.141-1.59.530000-01 | <u>ПК54.12-4 АІУТ</u> | | |
| | | | | <u>СБОРОЧНЫЕ ЕДИНИЦЫ И ДЕТАЛИ</u> | | |
| | | 1 | 1.141-1.59.010001-12 | СТЕРЖЕНЬ Т13 | 4 | |
| | | 3 | 1.141-1.59.060100-01 | КАРКАС КР 10 | 8 | |
| | | 6 | 1.141-1.59.420100-03 | СЕТКА С25 | 1 | |
| | | 7 | 1.141-1.59.010002 | ПЕТЛЯ П1 | 4 | |
| | | | | <u>МАТЕРИАЛ</u> | | |
| | | | | БЕТОН МАРКИ М200 | 0,76 | м ³ |

1.141 - 1.59. 530000

Лист

2



| МАРКА | ОБОЗНАЧЕНИЕ | L, мм | МАССА, КГ |
|-----------------|-----------------------|-------|-----------|
| ПК 63.12-4 АІУТ | 1.141-1.59. 530000 | 3140 | 2200 |
| ПК 54.12-4 АІУТ | 1.141-1.59. 530000-01 | 2690 | 1900 |

Узлы II-V см. 1.141-1.59. 010000 СБ
 Узлы IX, X см. 1.141-1.59. 420000 СБ

ИНВ. № ПОДЛ. ПОДЛ. И ДАТА ВЗАИМ. ИМБ. №

| | | | | | |
|----------------|-------------|---|--------|----------|---------|
| | | 1.141-1.59. 530000 СБ | | | |
| НАЧ. ОТА | БАЛАНОВСКИЙ | ПАНЕЛЬ ПЕРЕКРЫТИЯ МНОГОПУСТОТНАЯ ПК 63.12-4 АІУТ, ПК 54.12-4 АІУТ | СТАДИЯ | МАССА | МАСШТАБ |
| ГЛАВ. ИНЖ. ПР. | ЛИХАНСКАЯ | | Р | СМ | |
| ПРОВЕР. | ЛИХАНСКАЯ | СБОРОЧНЫЙ ЧЕРТЕЖ | ТАБА | | |
| ИСПОЛНИЛ | БОБРОВА | | ЛИСТ | ЛИСТОВ 1 | |
| | | ЦНИИЭП жилища | | | |

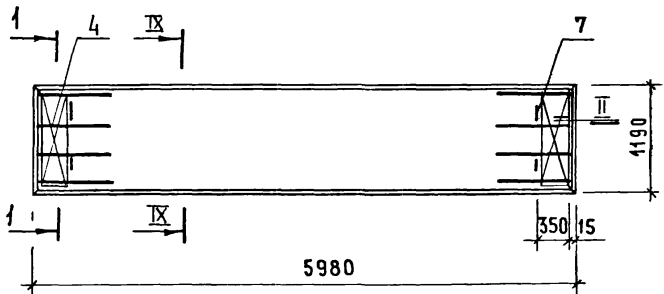
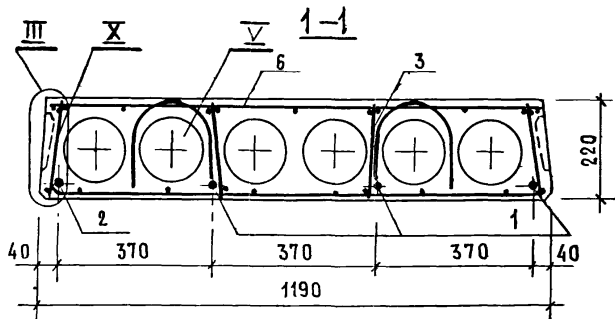
| ФОРМАТ | ЗОНА | ПОЗИЦ. | ОБОЗНАЧЕНИЕ | НАИМЕНОВАНИЕ | КОЛ. | ПРИМЕЧАНИЕ |
|--------|------|--------|----------------------|-----------------------------------|------|----------------|
| | | | | <u>ДОКУМЕНТАЦИЯ</u> | | |
| | | | 1.141-1.59.000000 Т0 | ТЕХНИЧЕСКОЕ ОПИСАНИЕ | | |
| | | | 1.141-1.59.000000 ВС | ВЫБОРКА СТАЛИ | | |
| | | | 1.141-1.59.540000 СБ | СБОРОЧНЫЙ ЧЕРТЕЖ | | |
| | | | 1.141-1.59.420000 СБ | СБОРОЧНЫЙ ЧЕРТЕЖ | | ЛИСТ 2 |
| | | | 1.141-1.59.010000 СБ | СБОРОЧНЫЙ ЧЕРТЕЖ | | ЛИСТЫ 2-4 |
| | | | | <u>СБОРОЧНЫЕ ЕДИНИЦЫ И ДЕТАЛИ</u> | | |
| | | 1 | 1.141-1.59.010001-05 | СТЕРЖЕНЬ Т6 | 3 | |
| | | 2 | 1.141-1.59.010001-06 | СТЕРЖЕНЬ Т7 | 1 | |
| | | 3 | 1.141-1.59.060100 | КАРКАС КР9 | 8 | |
| | | 4 | 1.141-1.59.010200-02 | СЕТКА С3 | 2 | |
| | | 6 | 1.141-1.59.420100-01 | СЕТКА С23 | 1 | |
| | | 7 | 1.141-1.59.010002-01 | ПЕТЛЯ П2 | 4 | |
| | | | | <u>МАТЕРИАЛ</u> | | |
| | | | | БЕТОН МАРКИ М200 | 084 | м ³ |

1.141-1.59.540000

| | | |
|--------------|-------------|------------------|
| НАЧ. ОТД. | БАЛАНОВСКИЙ | <i>Иванов</i> |
| ГЛ. ИНЖ. ПР. | ЛИХАНСКАЯ | <i>Лиханская</i> |
| ПРОВЕР. | ЛИХАНСКАЯ | <i>Лиханская</i> |
| ИСПОЛН. | БОБРОВА | <i>Боброва</i> |

ПАНЕЛЬ ПЕРЕКРЫТИЯ
МНОРОПУСТОТНАЯ
ПК60.12-4А1Т

| | | |
|--------------|------|--------|
| СТАДИЯ | ЛИСТ | ЛИСТОВ |
| Р | | 1 |
| ЦНИИЭПжилища | | |



Узлы II-V см. 1.141-1.59. 010000 СБ
 Узлы IX, X см. 1.141-1.59. 420000 СБ

ИНВ. № ПОДЛ. ПОДЛ. И ДАТА ВЗАИМ ИНВЕНТ

1.141-1.59. 540000 СБ

ПАНЕЛЬ ПЕРЕКРЫТИЯ
 МНОГОПУСТОТНАЯ
 ПК60.12-4А1УТ
 СБОРОЧНЫЙ ЧЕРТЕЖ

| | | |
|--------|----------|---------|
| СТАДИЯ | МАССА | МАСШТАБ |
| Р | 2100 | |
| ЛИСТ | ЛИСТОВ 1 | |

ЦНИИЭП жилища

| ФОРМАТ | ЗОНА | ПОЗИЦ. | ОБОЗНАЧЕНИЕ | НАИМЕНОВАНИЕ | КОЛ. | ПРИМЕЧАНИЕ |
|--------|------|--------|----------------------|-----------------------------------|------|----------------|
| | | | | <u>ДОКУМЕНТАЦИЯ</u> | | |
| | | | 1.141-1.59.000000 Т0 | ТЕХНИЧЕСКОЕ ОПИСАНИЕ | | |
| | | | 1.141-1.59.000000 ВС | ВЫБОРКА СТАЛИ | | |
| | | | 1.141-1.59.550000 СБ | СБОРОЧНЫЙ ЧЕРТЕЖ | | |
| | | | 1.141-1.59.420000 СБ | СБОРОЧНЫЙ ЧЕРТЕЖ | | ЛИСТ 2 |
| | | | 1.141-1.59.010000 СБ | СБОРОЧНЫЙ ЧЕРТЕЖ | | ЛИСТЫ 2-4 |
| | | | | | | |
| | | | | <u>СБОРОЧНЫЕ ЕДИНИЦЫ И ДЕТАЛИ</u> | | |
| | 1 | | 1.141-1.59.010001-08 | СТЕРЖЕНЬ Т9 | 2 | |
| | 2 | | 1.141-1.59.010001-09 | СТЕРЖЕНЬ Т10 | 2 | |
| | 3 | | 1.141-1.59.060100-01 | КАРКАС КР10 | 8 | |
| | 4 | | 1.141-1.59.010200-02 | СЕТКА СЗ | 2 | |
| | 6 | | 1.141-1.59.420100-02 | СЕТКА С24 | 1 | |
| | 7 | | 1.141-1.59.010002 | ПЕТЛЯ П1 | 4 | |
| | | | | | | |
| | | | | <u>МАТЕРИАЛ</u> | | |
| | | | | БЕТОН МАРКИ М200 | 080 | м ³ |
| | | | | | | |
| | | | | | | |
| | | | | | | |
| | | | | | | |
| | | | | | | |
| | | | | | | |
| | | | | | | |
| | | | | | | |
| | | | | | | |
| | | | | | | |

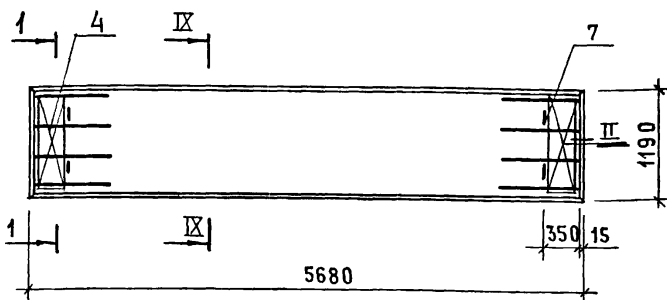
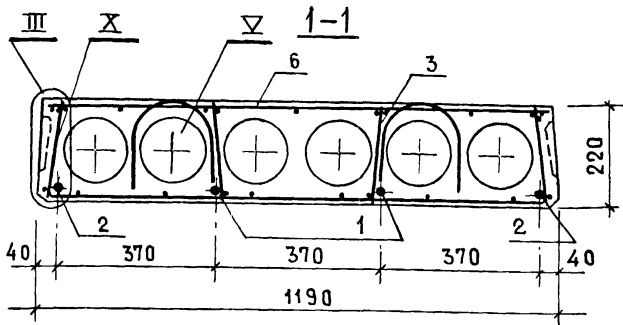
1.141-1.59.550000

НАЧ.ОТД. БАЛАНОВСКИЙ *[подпись]*
 ГЛАВ.ИНЖ.ПР. ЛИХАНСКАЯ *[подпись]*
 ПРОВЕР. ЛИХАНСКАЯ *[подпись]*
 ИСПОЛН. БОБРОВА *[подпись]*

ПАНЕЛЬ ПЕРЕКРЫТИЯ
 МНОГОПУСТОТНАЯ
 ПК 57.12-4 АИУТ

| | | |
|--------|------|--------|
| СТАДИЯ | ЛИСТ | ЛИСТОВ |
| Р | | 1 |

ЦНИИЭП жилища



Узлы II-V см. 1.141-1.59. 010000 СБ

Узлы IX, X см. 1.141-1.59. 420000 СБ

ИЗВ. № ЦАЛ. ПОДП. И ДАТА ВЗАМ. ИНВ.Н

1.141-1.59. 550000 СБ

| | | |
|--------------|-------------|--------------------|
| НАЧ. ОТД. | БАЛАНОВСКИЙ | <i>Балановский</i> |
| ГЛ. ИНЖ. ПР. | ЛИХАНСКАЯ | <i>Лиханская</i> |
| ПРОВЕР. | ЛИХАНСКАЯ | <i>Лиханская</i> |
| ИСПОЛНИТ. | БОБРОВА | <i>Боброва</i> |

ПАНЕЛЬ ПЕРЕКРЫТИЯ
МНОГОПУСТОТНАЯ
ПК57.12-4А1УТ
СБОРОЧНЫЙ ЧЕРТЕЖ

| | | |
|--------|-------|---------|
| СТАДИЯ | МАССА | МАСШТАБ |
|--------|-------|---------|

| | |
|---|------|
| Р | 2000 |
|---|------|

| | |
|------|----------|
| ЛИСТ | ЛИСТОВ 1 |
|------|----------|

ЦНИИЭП жилища

| ФОРМАТ | ЗОНА | ПОЗИЦ. | ОБОЗНАЧЕНИЕ | НАИМЕНОВАНИЕ | КОЛ | ПРИМЕЧАНИЕ |
|--------|------|--------|----------------------|-----------------------------------|------|----------------|
| | | | | <u>ДОКУМЕНТАЦИЯ</u> | | |
| | | | 1.141-1.59.000000 Т0 | ТЕХНИЧЕСКОЕ ОПИСАНИЕ | | |
| | | | 1.141-1.59.000000 ВС | ВЫБОРКА СТАЛИ | | |
| | | | 1.141-1.59.560000 СБ | СБОРОЧНЫЙ ЧЕРТЕЖ | | |
| | | | 1.141-1.59.420000 СБ | СБОРОЧНЫЙ ЧЕРТЕЖ | | ЛИСТ 2 |
| | | | 1.141-1.59.010000 СБ | СБОРОЧНЫЙ ЧЕРТЕЖ | | ЛИСТЫ 2-4 |
| | | | | | | |
| | | | | <u>СБОРОЧНЫЕ ЕДИНИЦЫ И ДЕТАЛИ</u> | | |
| | 3 | | 1.141-1.59.060100-01 | КАРКАС КР10 | 6 | |
| | 4 | | 1.141-1.59.010200-02 | СЕТКА СЗ | 2 | |
| | 7 | | 1.141-1.59.010002 | ПЕТЛЯ П1 | 4 | |
| | | | | | | |
| | | | | <u>ПЕРЕМЕННЫЕ ДАННЫЕ</u> | | |
| | | | | <u>ДЛЯ ИСПОЛНЕНИЙ</u> | | |
| | | | 1.141-1.59.560000 | <u>ПК51.12-4 АІУ Т</u> | | |
| | | | | <u>СБОРОЧНЫЕ ЕДИНИЦЫ И ДЕТАЛИ</u> | | |
| | 1 | | 1.141-1.59.010001-13 | СТЕРЖЕНЬ Т14 | 2 | |
| | 2 | | 1.141-1.59.010001-14 | СТЕРЖЕНЬ Т15 | 1 | |
| | 6 | | 1.141-1.59.420100-04 | СЕТКА С26 | 1 | |
| | | | | | | |
| | | | | <u>МАТЕРИАЛ</u> | | |
| | | | | БЕТОН МАРКИ М200 | 0.72 | м ³ |

1.141-1.59.560000

НАЧ.ОТД. БАЛАНОВСКИЙ *Балановский*
 ГЛ.ИНЖЕНЕР ЛИХАНСКАЯ *Лиханская*
 ПРОВЕРИЛ ЛИХАНСКАЯ *Лиханская*
 ИСПОЛНИЛ БОБРОВА *Боброва*

ПАНЕЛЬ ПЕРЕКРЫТИЯ
 МНОГОПУСТОТНАЯ
 ПК51.12-4 АІУТ; ПК48.12-4 АІУТ

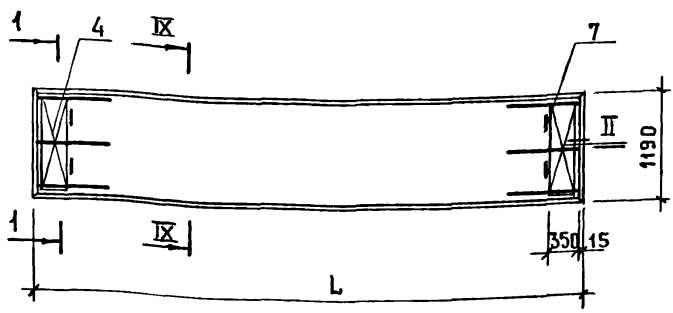
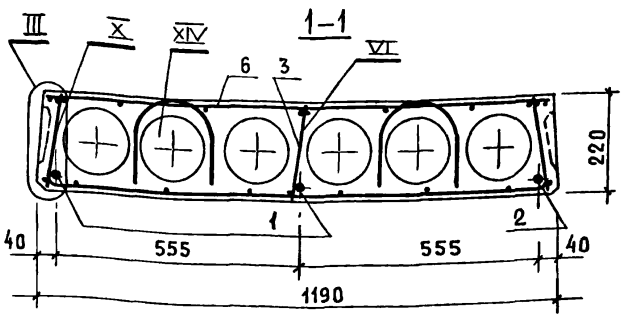
СТАДИЯ Лист Листов

Р 1 2

ЦНИИЭП Жилища

| ФОРМАТ | ЗОНА | Позиц. | ОБОЗНАЧЕНИЕ | НАИМЕНОВАНИЕ | КОЛ. | ПРИМЕЧАНИЕ |
|--------|------|--------|----------------------|-----------------------------------|------|----------------|
| | | | 1.141-1.59.560000-01 | <u>ПК 48.12-4А IVT</u> | | |
| | | | | <u>СБОРОЧНЫЕ ЕДИНИЦЫ И ДЕТАЛИ</u> | | |
| | | 1 | 1.141-1.59.010001-15 | СТЕРЖЕНЬ Т16 | 1 | |
| | | 2 | 1.141-1.59.010001-16 | СТЕРЖЕНЬ Т17 | 2 | |
| | | 6 | 1.141-1.59.420100-05 | СЕТКА С 27 | 1 | |
| | | | | | | |
| | | | | <u>МАТЕРИАЛ</u> | | |
| | | | | БЕТОН МАРКИ М 200 | 0.68 | М ³ |
| | | | | | | |
| | | | | | | |

| | | | | | | |
|-------------------|--|--|--|--|--|------|
| | | | | | | ЛИСТ |
| | | | | | | 2 |
| 1.141-1.59.560000 | | | | | | |



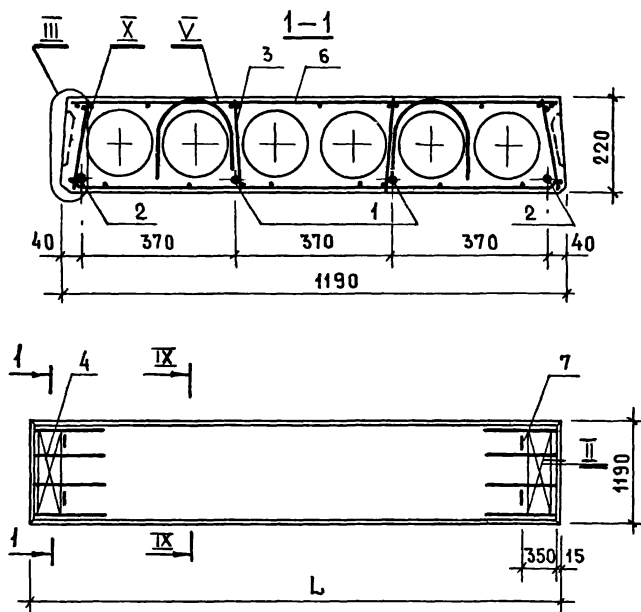
| МАРКА | ОБОЗНАЧЕНИЕ | L, мм | МАССА, кг |
|-------------------|---------------------------|-------|-----------|
| ПК 51.12 - 4А IVТ | 1.141-1.59. 560000 | 5080 | 1800 |
| ПК 48.12 - 4А IVТ | 1.141-1.59. 560000-01 | 4780 | 1700 |
| УЗЛЫ II-VI | СМ. 1.141-1.59. 010000 СБ | | |
| УЗЕЛ IX-X | СМ. 1.141-1.59. 420000 СБ | | |
| УЗЕЛ XIV | СМ. 1.141-1.59. 150000 СБ | | |

| | | | | 1. 141-1. 59. 56 0000 СБ | | | |
|--------------|-------------|---------------|---|--------------------------|--------------|---------|--|
| | | | | СТАДИЯ | МАССА | МАСШТАБ | |
| ИЗМ. ОТД. | БАЛАНОВСКИЙ | <i>Балан</i> | ПАНЕЛЬ ПЕРЕКРЫТИЯ МНОГОПУСТОТНАЯ ПК51.12-4А IVТ; ПК48.12-4А IVТ СБОРОЧНЫЙ ЧЕРТЕЖ | Р | СМ. ТАБЛ. | | |
| ГЛ. ИНЖ. ПР. | ЛИХАНСКАЯ | <i>Лихан</i> | | Лист | Листов 1 | | |
| ПРОВЕР. | ЛИХАНСКАЯ | <i>Лихан</i> | | | | | |
| ИСПОЛН. | БОБРОВА | <i>Бобров</i> | | | | | |
| | | | | ЦНИИЭП жилища | | | |

| ФОРМАТ | ЗОНА | ПОЗИЦ. | ОБОЗНАЧЕНИЕ | НАИМЕНОВАНИЕ | КОЛ. | ПРИМЕЧАНИЕ |
|--------|------|--------|----------------------|-----------------------------------|------|----------------|
| | | | | <u>ДОКУМЕНТАЦИЯ</u> | | |
| | | | 1.141-1.59.000000 Т0 | ТЕХНИЧЕСКОЕ ОПИСАНИЕ | | |
| | | | 1.141-1.59.000000 ВС | ВЫБОРКА СТАЛИ | | |
| | | | 1.141-1.59.570000 СБ | СБОРОЧНЫЙ ЧЕРТЕЖ | | |
| | | | 1.141-1.59.420000 СБ | СБОРОЧНЫЙ ЧЕРТЕЖ | | ЛИСТ 2 |
| | | | 1.141-1.59.010000 СБ | СБОРОЧНЫЙ ЧЕРТЕЖ | | ЛИСТЫ 2-4 |
| | | | | <u>СБОРОЧНЫЕ ЕДИНИЦЫ И ДЕТАЛИ</u> | | |
| | 1 | | 1.141-1.59.010001-02 | СТЕРЖЕНЬ ТЗ | 2 | |
| | 2 | | 1.141-1.59.010001-03 | СТЕРЖЕНЬ Т4 | 2 | |
| | 3 | | 1.141-1.59.060100-01 | КАРКАС КР10 | 8 | |
| | 4 | | 1.141-1.59.010200-02 | СЕТКА СЗ | 2 | |
| | 6 | | 1.141-1.59.420100 | СЕТКА С22 | 1 | |
| | 7 | | 1.141-1.59.010002-01 | ПЕТЛЯ П2 | 4 | |
| | | | | <u>МАТЕРИАЛ</u> | | |
| | | | | БЕТОН МАРКИ М200 | 0.88 | м ³ |

ИНВ.№ ПОД. ПОДП. И ДАТА. ВЗЛМ. ИНВ.№

| | | | | | | |
|------------|-------------|------------------|---|---------------|------|--------|
| | | | 1.141-1.59.570000 | | | |
| НАЧ.ОТДЕЛА | БАЛАНОВСКИЙ | <i>[подпись]</i> | ПАНЕЛЬ ПЕРЕКРЫТИЯ МНОГОПУСТОТНАЯ ПК 63.12-3А1УТ | СТАДИЯ | ЛИСТ | ЛИСТОВ |
| ГЛ.ИНЖ.ПР. | ЛИХАНСКАЯ | <i>[подпись]</i> | | Р | | 1 |
| ИСПОЛНИТ | БОБРОВА | <i>[подпись]</i> | | ЦНИИЭП жилища | | |



Узлы II-V см. 1.141-1.59. 010000 СБ

Узлы IX, X см. 1.141-1.59. 420000 СБ

1.141-1.59. 570000 СБ

| | | |
|---------------|-------------|----------------|
| Нац. отд. | БАЛАНОВСКИЙ | <i>Смирнов</i> |
| Гл. инж. отд. | ЛИХАНСКАЯ | <i>Смирнов</i> |
| Проектировщик | ЛИХАНСКАЯ | <i>Смирнов</i> |
| Исполнитель | БОБРОВА | <i>Боброва</i> |

ПАНЕЛЬ ПЕРЕКРЫТИЯ
МНОГОПУСТОТНАЯ
ПК63.12-3 АЦУТ
СБОРОЧНЫЙ ЧЕРТЕЖ

| | | |
|--------|-------|---------|
| СТАДИЯ | МАССА | МАСШТАБ |
|--------|-------|---------|

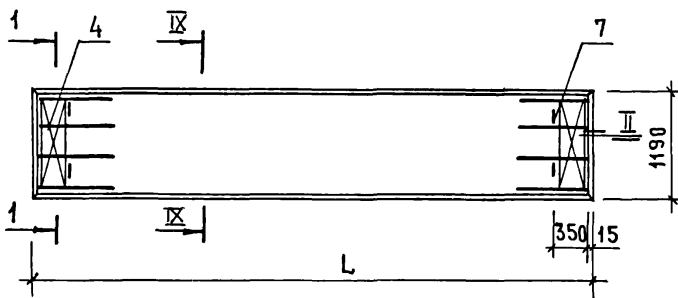
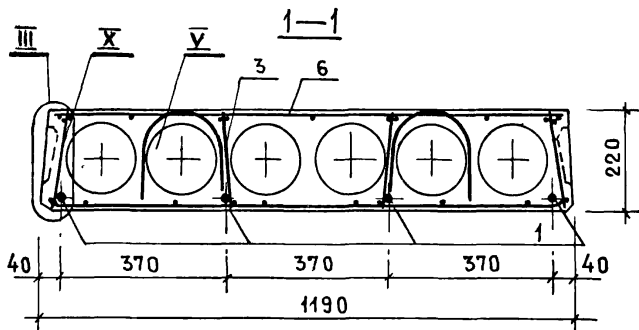
| | |
|---|------|
| Р | 2200 |
|---|------|

| | |
|------|----------|
| ЛИСТ | ЛИСТОВ 1 |
|------|----------|

ЦНИИЭП жилища

| ФОРМАТ | ЗОНА | Позиц. | ОБОЗНАЧЕНИЕ | НАИМЕНОВАНИЕ | КОЛ. | ПРИМЕЧАНИЕ |
|--------|------|--------|----------------------|-----------------------------------|------|----------------|
| | | | | <u>ДОКУМЕНТАЦИЯ</u> | | |
| | | | 1.141-1.59.000000 Т0 | ТЕХНИЧЕСКОЕ ОПИСАНИЕ | | |
| | | | 1.141-1.59.000000 ВС | ВЫБОРКА СТАЛИ | | |
| | | | 1.141-1.59.580000 СБ | СБОРОЧНЫЙ ЧЕРТЕЖ | | |
| | | | 1.141-1.59.420000 СБ | СБОРОЧНЫЙ ЧЕРТЕЖ | | Лист 2 |
| | | | 1.141-1.59.010000 СБ | СБОРОЧНЫЙ ЧЕРТЕЖ | | Листы 2-4 |
| | | | | | | |
| | | | | <u>СБОРОЧНЫЕ ЕДИНИЦЫ И ДЕТАЛИ</u> | | |
| | | 1 | 1.141-1.59.010001-06 | СТЕРЖЕЦЬ Т7 | 4 | |
| | | 3 | 1.141-1.59.060100-01 | КАРКАС КР10 | 8 | |
| | | 4 | 1.141-1.59.010200-02 | СЕТКА СЗ | 2 | |
| | | 6 | 1.141-1.59.420100-01 | СЕТКА С23 | 1 | |
| | | 7 | 1.141-1.59.010002-01 | ПЕТЛЯ П2 | 4 | |
| | | | | | | |
| | | | | <u>МАТЕРИАЛ</u> | | |
| | | | | БЕТОН МАРКИ М 200 | 0,84 | м ³ |
| | | | | | | |
| | | | | | | |
| | | | | | | |
| | | | | | | |
| | | | | | | |
| | | | | | | |
| | | | | | | |
| | | | | | | |

| | | | |
|--|-------------|--------|--|
| 1.141-1.59.580000 | | | |
| НАЧ. ОТДЕЛА | БАЛАНОВСКИЙ | | |
| ГЛАВ. ИНЖ.-ПР. | ЛИХАНСКАЯ | | |
| ПРОВЕР. | ЛИХАНСКАЯ | | |
| ИСПОЛНИТ. | БОБРОВА | | |
| ПАНЕЛЬ ПЕРЕКРЫТИЯ МНОГОПУСТОТНАЯ ПК60.12-3А1УТ | | | |
| СТАДИЯ | Лист | Листов | |
| Р | | 1 | |
| ЦНИИЭП жилища | | | |



УЗЛЫ II-V СМ. 1.141-1.59. 01 0000 СБ
 УЗЛЫ IX, X СМ. 1.141-1.59. 42 0000 СБ

1.141-1.59. 58 0000 СБ

НАЧ. ОТДЕЛА БАЛАНОВСКИЙ
 ГЛ. ИНЖ. ПР. ЛИХАНСКАЯ
 ПРОВЕРИЛ ЛИХАНСКАЯ
 ИСПОЛНИЛ БОБРОВА

Handwritten signatures and initials

ПАНЕЛЬ ПЕРЕКРЫТИЯ
 МНОГОЛУСТОТНАЯ
 ПК60.12-3АIVТ
 СБОРОЧНЫЙ ЧЕРТЕЖ

СТАДИЯ | МАССА | МАСШТАБ

Р 2100

ЛИСТ 1 ЛИСТОВ 1

ЦНИИЭП жилища

| ФОРМАТ | ЗОНА | ПОЗИЦ. | ОБОЗНАЧЕНИЕ | НАИМЕНОВАНИЕ | КОЛ. | ПРИМЕЧАНИЕ |
|--------|------|--------|----------------------|-----------------------------------|------|----------------|
| | | | | <u>ДОКУМЕНТАЦИЯ</u> | | |
| | | | 1.141-1.59.000000 Т0 | ТЕХНИЧЕСКОЕ ОПИСАНИЕ | | |
| | | | 1.141-1.59.000000 ВС | ВЫБОРКА СТАЛИ | | |
| | | | 1.141-1.59.590000 СБ | СБОРОЧНЫЙ ЧЕРТЕЖ | | |
| | | | 1.141-1.59.420000 СБ | СБОРОЧНЫЙ ЧЕРТЕЖ | | ЛИСТ 2 |
| | | | 1.141-1.59.150000 СБ | СБОРОЧНЫЙ ЧЕРТЕЖ | | ЛИСТ 2 |
| | | | 1.141-1.59.010000 СБ | СБОРОЧНЫЙ ЧЕРТЕЖ | | ЛИСТЫ 2-4 |
| | | | | <u>СБОРОЧНЫЕ ЕДИНИЦЫ И ДЕТАЛИ</u> | | |
| | | 3 | 1.141-1.59.060100-01 | КАРКАС КР10 | 6 | |
| | | 4 | 1.141-1.59.010200-02 | СЕТКА С3 | 2 | |
| | | 7 | 1.141-1.59.010002 | ПЕТЛЯ П1 | 4 | |
| | | | | <u>ПЕРЕМЕННЫЕ ДАННЫЕ</u> | | |
| | | | | <u>ДЛЯ ИСПОЛНЕНИЙ</u> | | |
| | | | 1.141-1.59.590000 | <u>ПК57.12-ЗАУТ</u> | | |
| | | | | <u>СБОРОЧНЫЕ ЕДИНИЦЫ И ДЕТАЛИ</u> | | |
| | | 1 | 1.141-1.59.010001-08 | СТЕРЖЕНЬ Т9 | 2 | |
| | | 2 | 1.141-1.59.010001-09 | СТЕРЖЕНЬ Т10 | 1 | |
| | | 6 | 1.141-1.59.420100-02 | СЕТКА С24 | 1 | |
| | | | | <u>МАТЕРИАЛ</u> | | |
| | | | | БЕТОН МАРКИ М200 | 0,80 | м ³ |

ИМЬ № ПОСЛ. ПОДТ И ДАТА ВЗЯТИЯ № №

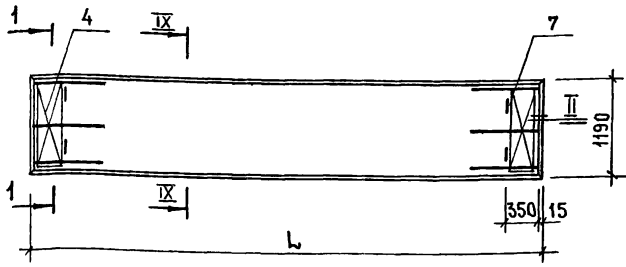
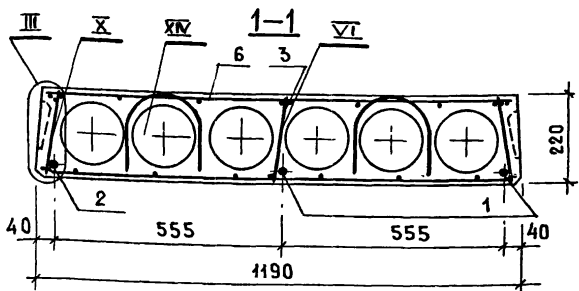
| | | | | | | |
|-------------------|-------------|------------------|---|---------------|------|--------|
| 1.141-1.59.590000 | | | | | | |
| НАЧ.ОТД. | БАЛАНОВСКИЙ | <i>Григорьев</i> | ПАНЕЛЬ ПЕРЕКРЫТИЯ МНОГОПУСТОТНАЯ ПК57.12-ЗАУТ; ПК54.12-ЗАУТ | СТАДИЯ | ЛИСТ | ЛИСТОВ |
| ГЛ. ИНЖН. | ЛИХАНСКАЯ | <i>Лиханская</i> | | Р | 1 | 2 |
| ПРОВЕР. | ЛИХАНСКАЯ | <i>Лиханская</i> | | ЦНИИЭП жилища | | |
| ИСПОЛН | БОБРОВА | <i>Боброва</i> | | | | |

| ФОРМАТ | ЗОНА | ПОЗИЦ. | ОБОЗНАЧЕНИЕ | НАИМЕНОВАНИЕ | КОЛ. | ПРИМЕЧАНИЕ |
|--------|------|--------|----------------------|-----------------------------------|------|----------------|
| | | | 1.141-1.59.590000-01 | <u>ПК 54.12-3А1УТ</u> | | |
| | | | | <u>СБОРОЧНЫЕ ЕДИНИЦЫ И ДЕТАЛИ</u> | | |
| | | 1 | 1.141-1.59.010001-11 | СТЕРЖЕНЬ Т12 | 1 | |
| | | 2 | 1.141-1.59.010001-12 | СТЕРЖЕНЬ Т13 | 2 | |
| | | 6 | 1.141-1.59.420100-03 | СЕТКА С 25 | 1 | |
| | | | | <u>МАТЕРИАЛ</u> | | |
| | | | | БЕТОН МАРКИ М 200 | 0.76 | М ³ |
| | | | | | | |
| | | | | | | |

1.141-1.59.590000

ЛИСТ

2



| МАРКА | ОБОЗНАЧЕНИЕ | l, мм | МАССА, кг |
|---------------|-------------------------|-------|-----------|
| ПК57.12-3А1УТ | 1.141-1.59. 59 00 00 | 5680 | 2000 |
| ПК54.12-3А1УТ | 1.141-1.59. 59 00 00-01 | 5380 | 1900 |

Узлы II-VI см. 1.141-1.59. 010000 СБ
 Узлы IX, X см. 1.141-1.59. 420000 СБ
 Узел XIV см. 1.141-1.59. 150000 СБ

1.141-1.59. 59 00 00 СБ

| | | | | | |
|----------|-------------|---|---------------|----------|---------|
| НАЧ. ОТА | БАЛАНДВСКИЙ | ПАНЕЛЬ ПЕРЕКРЫТИЯ МНОГОПУСТОТНАЯ ПК57.12-3А1УТ; ПК54.12-3А1УТ СБОРОЧНЫЙ ЧЕРТЕЖ | СТАДИЯ | МАССА | МАСШТАБ |
| ГЛ. ИНЖ. | ЛИХАНСКАЯ | | Р | СМ ТАБЛ. | |
| ПРОВЕР. | ЛИХАНСКАЯ | | ЛИСТ | ЛИСТОВ 1 | |
| ИПОЛН. | БОБРОВА | | ЦНИИЭП жилищ; | | |

ЖИВ. № ПОДА. ПОДП. И ДАТА ВЗАЖ. ИНВ. №

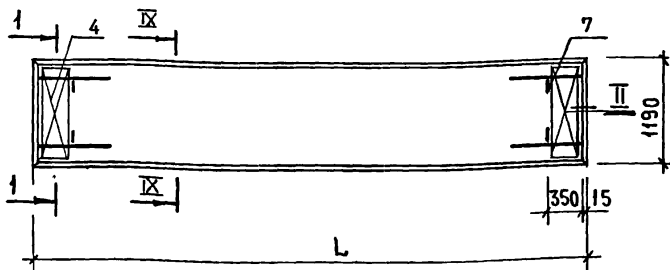
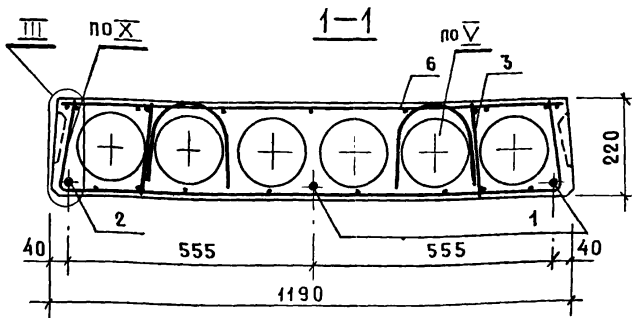
| ФОРМАТ | ЗОНА | ПОЗИЦ. | ОБОЗНАЧЕНИЕ | НАИМЕНОВАНИЕ | КОЛ. | ПРИМЕЧАНИЕ |
|--------|------|--------|----------------------|---------------------------------|------|----------------|
| | | | | <u>ДОКУМЕНТАЦИЯ</u> | | |
| | | | 1.141-1.59.000000 Т0 | ТЕХНИЧЕСКОЕ ОПИСАНИЕ | | |
| | | | 1.141-1.59.000000 ВС | ВЫБОРКА СТАЛИ | | |
| | | | 1.141-1.59.600000 СБ | СБОРОЧНЫЙ ЧЕРТЕЖ | | |
| | | | 1.141-1.59.420000 СБ | СБОРОЧНЫЙ ЧЕРТЕЖ | | ЛИСТ 2 |
| | | | 1.141-1.59.010000 СБ | СБОРОЧНЫЙ ЧЕРТЕЖ | | ЛИСТЫ 2-4 |
| | | | | <u>СБОРОЧНЫЕ ЕДИНИЦЫ ДЕТАЛИ</u> | | |
| | 3 | | 1.141-1.59.060100-01 | КАРКАС КР10 | 4 | |
| | 4 | | 1.141-1.59.010200-02 | СЕТКА СЗ | 2 | |
| | 7 | | 1.141-1.59.010002 | ПЕТЛЯ П1 | 4 | |
| | | | | <u>ПЕРЕМЕННЫЕ ДАННЫЕ</u> | | |
| | | | | <u>ДЛЯ ИСПОЛНЕНИЙ</u> | | |
| | | | 1.141-1.59.600000 | <u>ПК51.12-ЗАЙТ</u> | | |
| | | | | <u>СБОРОЧНЫЕ ЕДИНИЦЫ ДЕТАЛИ</u> | | |
| | 1 | | 1.141-1.59.010001-14 | СТЕРЖЕНЬ Т15 | 3 | |
| | 6 | | 1.141-1.59.420100-04 | СЕТКА С26 | 1 | |
| | | | | <u>МАТЕРИАЛ</u> | | |
| | | | | БЕТОН МАРКИ М200 | 0.72 | М ³ |
| | | | 1.141-1.59.600000-01 | <u>ПК48.12-ЗАЙТ</u> | | |
| | | | | <u>СБОРОЧНЫЕ ЕДИНИЦЫ ДЕТАЛИ</u> | | |
| | 1 | | 1.141-1.59.010001-16 | СТЕРЖЕНЬ Т17 | 3 | |
| | 6 | | 1.141-1.59.420100-05 | СЕТКА С27 | 1 | |
| | | | | <u>МАТЕРИАЛ</u> | | |
| | | | | БЕТОН МАРКИ М200 | 0.68 | М ³ |

НАЧ.ОТД. БАЛАНОВСКИЙ *Балановский*
 ГЛ.ИНЖ. ЛИХАНСКАЯ *Лиханская*
 ПРОВЕР. ЛИХАНСКАЯ *Лиханская*
 ИСПОЛН. БОБРОВА *Боброва*

1.141-1.59.600000

ПАНЕЛЬ ПЕРЕКРЫТИЯ
 МНОГОПУСТОТНАЯ
 ПК51.12-ЗАЙТ; ПК48.12-ЗАЙТ

| | | |
|----------------------|------|--------|
| СТАДИЯ | ЛИСТ | ЛИСТОВ |
| Р | | 1 |
| <u>ЦНИИЭП жилища</u> | | |



| МАРКА | ОБОЗНАЧЕНИЕ | L, мм | МАССА, кг |
|-----------------|----------------------|-------|-----------|
| ПК51.12-3А I-VT | 1.141-1.59.600000 | 5080 | 1800 |
| ПК48.12-3А I-VT | 1.141-1.59.600000-01 | 4780 | 1700 |
| | | | |

Узлы II-V см. 1.141-1.59. 010000 СБ
 Узлы III, X см. 1.141-1.59. 420000 СБ

1.141-1.59. 600000 СБ

| | | |
|--------|---------------|---------|
| ИЗМ. № | ПОДАТ. И ДАТА | ПОДПИСЬ |
| | | |
| | | |
| | | |
| | | |
| | | |
| | | |
| | | |
| | | |
| | | |

ПАНЕЛЬ ПЕРЕКРЫТИЯ
 МНОГОПУСТОТНАЯ
 ПК51.12-3А I-VT; ПК48.12-3А I-VT
 СБОРОЧНЫЙ ЧЕРТЕЖ

| | | |
|---------------|-----------|---------|
| СТАДИЯ | МАССА | МАСШТАБ |
| Р | СМ. ТАБЛ. | |
| ЛИСТ | ЛИСТОВ 1 | |
| ЦНИИЭП жилища | | |

ИНВ. № ПОДАТ. И ДАТА ПОДПИСЬ

| ФОРМАТ | ЗОНА | ПОЗИЦ. | ОБОЗНАЧЕНИЕ | НАИМЕНОВАНИЕ | КОЛ. | ПРИМЕЧАНИЕ |
|--------|------|--------|----------------------|-----------------------------------|------|----------------|
| | | | | <u>ДОКУМЕНТАЦИЯ</u> | | |
| | | | 1.141-1.59.000000 Т0 | ТЕХНИЧЕСКОЕ ОПИСАНИЕ | | |
| | | | 1.141-1.59.000000 ВС | ВЫБОРКА СТАЛИ | | |
| | | | 1.141-1.59.610000 СБ | СБОРОЧНЫЙ ЧЕРТЕЖ | | |
| | | | 1.141-1.59.010000 СБ | СБОРОЧНЫЙ ЧЕРТЕЖ | | ЛИСТЫ 2-4 |
| | | | | | | |
| | | | | <u>СБОРОЧНЫЕ ЕДИНИЦЫ И ДЕТАЛИ</u> | | |
| | 4 | | 1.141-1.59.010200-03 | СЕТКА С4 | 2 | |
| | 7 | | 1.141-1.59.010002 | ПЕТЛЯ П1 | 4 | |
| | | | | <u>ПЕРЕМЕННЫЕ ДАННЫЕ</u> | | |
| | | | | <u>ДЛЯ ИСПОЛНЕНИЙ</u> | | |
| | | | 1.141-1.59.610000 | <u>ПКБЗ.10-8А1УТ</u> | | |
| | | | | <u>СБОРОЧНЫЕ ЕДИНИЦЫ И ДЕТАЛИ</u> | | |
| | 1 | | 1.141-1.59.010001-01 | СТЕРЖЕНЬ Т2 | 4 | |
| | 3 | | 1.141-1.59.010100 | КАРКАС КР1 | 8 | |
| | 6 | | 1.141-1.59.610100 | СЕТКА С28 | 1 | |
| | | | | | | |
| | | | | <u>МАТЕРИАЛ</u> | | |
| | | | | БЕТОН МАРКИ М200 | 0,73 | М ³ |
| | | | | | | |
| | | | | | | |
| | | | | | | |

| | | |
|-------------------|--------------------|---|
| 1.141-1.59.610000 | | |
| Ч.ОТА. БАЛАНОВСКИ | <i>Балановский</i> | ПАНЕЛЬ ПЕРЕКРЫТИЯ МНОГОПУСТОТНАЯ ПКБЗ.10-8А1УТ; ПК57.10-8А1УТ |
| ИНЖ.ПР. ЛИХАНСКАЯ | <i>Лиханская</i> | |
| ВОДН. БОБРОВА | <i>Боброва</i> | |
| | | СТАДИЯ ЛИСТ ЛИСТОВ |
| | | Р 1 2 |
| | | ЦНИИЭП ЖИЛИЩА |

| ФОРМАТ | ЗОНА | ПОЗИЦ. | ОБОЗНАЧЕНИЕ | НАИМЕНОВАНИЕ | КОЛ. | ПРИМЕЧАНИЕ |
|--------|------|--------|----------------------|-----------------------------------|------|----------------|
| | | | 1.141-1.59.610000-01 | <u>ПК57.10-8АІУТ</u> | | |
| | | | | <u>СБОРОЧНЫЕ ЕДИНИЦЫ И ДЕТАЛИ</u> | | |
| | 1 | | 1.141-1.59.010001-08 | СТЕРЖЕНЬ П9 | 4 | |
| | 3 | | 1.141-1.59.010100-04 | КАРКАС КР5 | 8 | |
| | 6 | | 1.141-1.59.610100-02 | СЕТКА С30 | 1 | |
| | | | | | | |
| | | | | <u>МАТЕРИАЛ</u> | | |
| | | | | БЕТОН МАРКИ М 200 | 0.66 | м ³ |
| | | | | | | |
| | | | | | | |

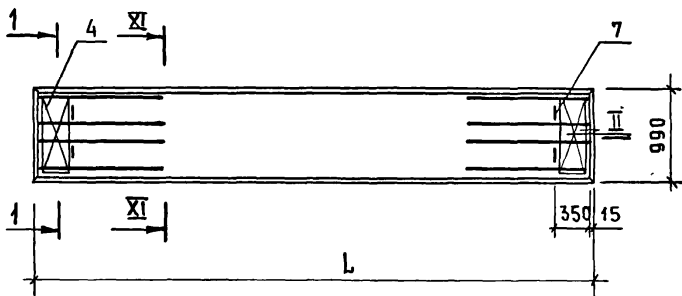
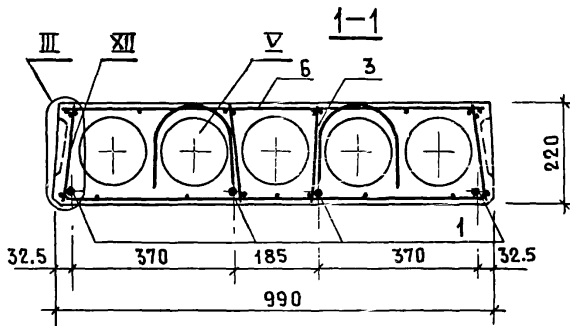
ВЗАМ. ИНВЕН. №

ИНВ. № ПОДАЛ ПОДАЛ. И ДАТА

1.141-1.59. 610000

ЛИСТ

2



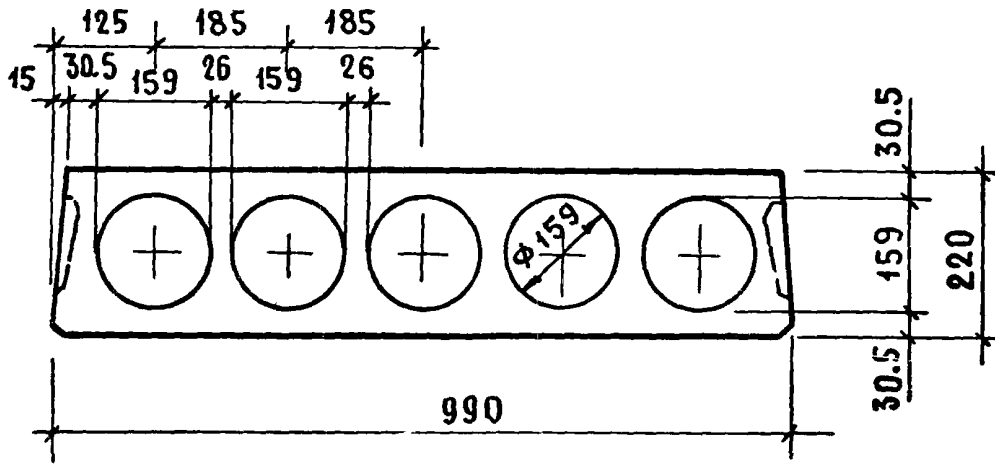
| МАРКА | ОБОЗНАЧЕНИЕ | L, мм | МАССА, кг |
|------------------------|-----------------------|-------|-----------|
| ПК63.10-8А \bar{V} Т | 1.141-1.59. 610000 | 6280 | 1825 |
| ПК57.10-8А \bar{V} Т | 1.141-1.59. 610000-01 | 5680 | 1650 |

Узлы \bar{II} - \bar{V} см. 1.141-1.59. 010000 СБ

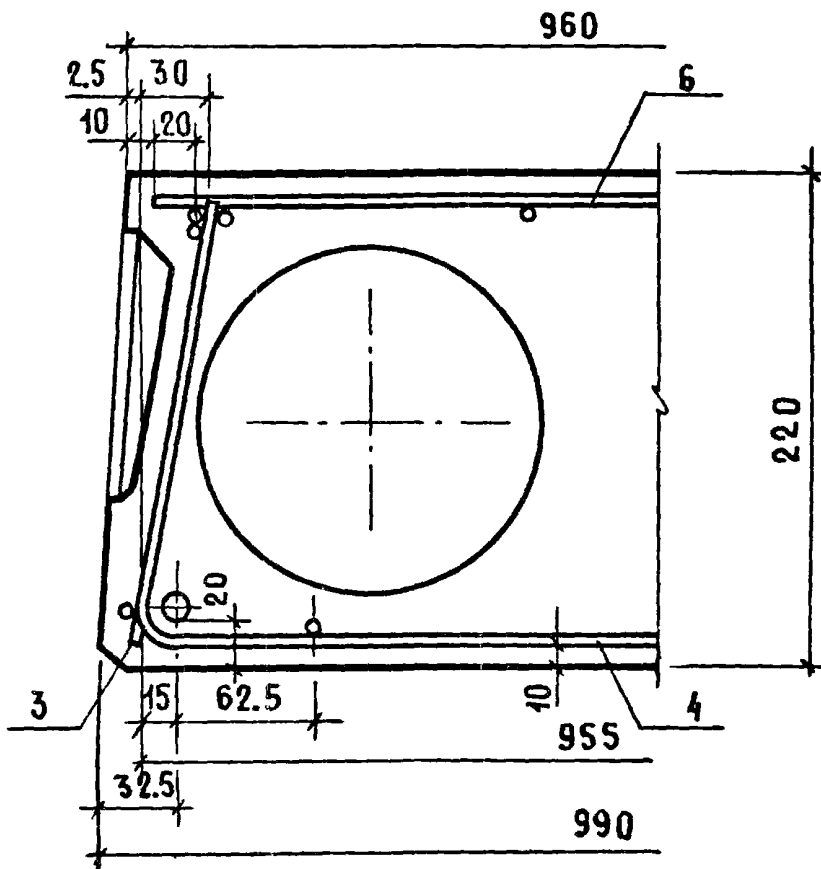
1.141-1.59. 610000 СБ

| | | 1.141-1.59. 610000 СБ | | | |
|----------------|-------------|---|---------------|-----------|---------|
| НАЧ. ОТД. | БАЛАНОВСКИЙ | ПАНЕЛЬ ПЕРЕКРЫТИЯ МНОГОПУСТОТНАЯ ПК63.10-8А \bar{V} Т; ПК57.10-8А \bar{V} Т | СТАДИЯ | МАССА | МАСШТАБ |
| ГЛАВ. ИНЖ. ПР. | ЛИХАНСКАЯ | | Р | СМ. ТАБЛ. | |
| ПРОВЕР. | ЛИХАНСКАЯ | СБОРОЧНЫЙ ЧЕРТЕЖ | ЛИСТ 1 | ЛИСТОВ 2 | |
| ИСПОЛН. | БОБРОВА | | ЦНИИЭП жилища | | |

XI



XII



ИВВ. № ПОДА. ПОДЛ. И ДАТА

ВЗАМ. ИВВ. №

1.141-1.59. 610000 СБ

Лист

2

| ФОРМАТ | ЗОНА | ПОЗИЦ. | ОБОЗНАЧЕНИЕ | НАИМЕНОВАНИЕ | КОЛ. | ПРИМЕЧАНИЕ |
|--------|------|--------|----------------------|-----------------------------------|------|----------------|
| | | | | <u>ДОКУМЕНТАЦИЯ</u> | | |
| | | | 1.141-1.59.000000 Т0 | ТЕХНИЧЕСКОЕ ОПИСАНИЕ | | |
| | | | 1.141-1.59.000000 ВС | ВЫБОРКА СТАЛИ | | |
| | | | 1.141-1.59.620000 СБ | СБОРОЧНЫЙ ЧЕРТЕЖ | | |
| | | | 1.141-1.59.610000 СБ | СБОРОЧНЫЙ ЧЕРТЕЖ. | | ЛИСТ 2 |
| | | | 1.141-1.59.010000 СБ | СБОРОЧНЫЙ ЧЕРТЕЖ | | ЛИСТЫ 2-4 |
| | | | | <u>СБОРОЧНЫЕ ЕДИНИЦЫ И ДЕТАЛИ</u> | | |
| | 4 | | 1.141-1.59.010200-03 | СЕТКА С4 | 2 | |
| | 7 | | 1.141-1.59.010002 | ПЕТЛЯ П1 | 4 | |
| | | | | <u>ПЕРЕМЕННЫЕ ДАННЫЕ</u> | | |
| | | | | <u>ДЛЯ ИСПОЛНЕНИЙ</u> | | |
| | | | 1.141-1.59.620000 | <u>ПК60.10-8АУТ</u> | | |
| | | | | <u>СБОРОЧНЫЕ ЕДИНИЦЫ И ДЕТАЛИ</u> | | |
| | 1 | | 1.141-1.59.010001-04 | СТЕРЖЕНЬ П5 | 2 | |
| | 2 | | 1.141-1.59.010001-05 | СТЕРЖЕНЬ П6 | 2 | |
| | 3 | | 1.141-1.59.010100-02 | КАРКАС КР3 | 8 | |
| | 6 | | 1.141-1.59.610100-01 | СЕТКА С29 | 1 | |
| | | | | <u>МАТЕРИАЛ</u> | | |
| | | | | БЕТОН МАРКИ М200 | 0,69 | м ³ |

1.141-1.59.620000

НАЧ.ОТД. БАЛАНОВСКИЙ *В.А.А.*
 ГЛ.ИНЖ.ПР. ЛИХАНСКАЯ *Л.*
 ПРОВЕР. ЛИХАНСКАЯ *Л.*
 ИСПОЛН. БОБРОВА *В.В.*

ПАНЕЛЬ ПЕРЕКРЫТИЯ
 МНОГОПУСТОТНАЯ
 ПК60.10-8АУТ, ПК51.10-8АУТ

| | | |
|--------|------|--------|
| СТАДИЯ | ЛИСТ | ЛИСТОВ |
| Р | 1 | 2 |

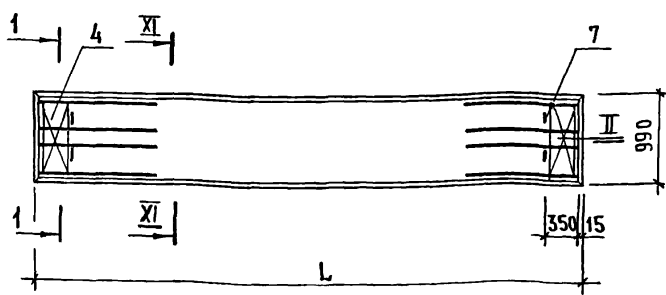
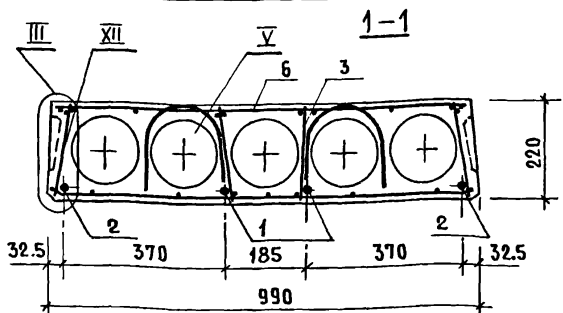
ЦНИИЭП ЖИЛИЩА

| ФОРМАТ | ЗОНА | ПОЗИЦ. | ОБОЗНАЧЕНИЕ | НАИМЕНОВАНИЕ | КОЛ. | ПРИМЕЧАНИЕ |
|--------|------|--------|----------------------|-----------------------------------|------|----------------|
| | | | 1.141-1.59.620000-01 | <u>ЛКС1.10-8 АІУТ</u> | | |
| | | | | <u>СБОРОЧНЫЕ ЕДИНИЦЫ И ДЕТАЛИ</u> | | |
| | | 1 | 1.141-1.59.010001-13 | СТЕРЖЕНЬ Т14 | 2 | |
| | | 2 | 1.141-1.59.010001-14 | СТЕРЖЕНЬ Т15 | 2 | |
| | | 3 | 1.141-1.59.010100-06 | КАРКАС КР7 | 8 | |
| | | 6 | 1.141-1.59.610100-04 | СЕТКА С32 | 1 | |
| | | | | <u>МАТЕРИАЛ</u> | | |
| | | | | БЕТОН МАРКИ М 200 | 0,59 | м ³ |

ИНВ. № ПОДА. ПОДАТ. И. ДАТА ВЗАМЕН ИНСА

1.141-1.59.620000

ЛИСТ
2



| МАРКА | ОБОЗНАЧЕНИЕ | L, мм | МАССА, кг |
|-------------------|-----------------------|-------|-----------|
| ПК 60.10-8 А IV Т | 1.141-1.59. 620000 | 5980 | 1725 |
| ПК 51.10-8 А IV Т | 1.141-1.59. 620000-01 | 5080 | 1475 |

Узлы II-V см. 1.141-1.59. 010000 СБ
 Узлы XI, XII см. 1.141-1.59. 610000 СБ

1:141-1.59.620000 СБ

| | | | | | |
|----------------|-------------|---|---------------|-------------|---------|
| НАЧ. ОТД. | БАЛАНОВСКИЙ | ПАНЕЛЬ ПЕРЕКРЫТИЯ МНОГОПУСТОТНАЯ ПК60.10-8А IV Т; ПК51.10-8А IV Т СБОРОЧНЫЙ ЧЕРТЕЖ | СТАДИЯ | МАССА | МАСШТАБ |
| ГЛАВ. ИНЖ. ЛР. | ЛИХАНСКАЯ | | Р | СМ ТАБЛ. | |
| ПРОВЕРИЛ | ЛИХАНСКАЯ | | | | |
| ИСПОЛНИЛ | БОБРОВА | | | | |
| | | | ЛИСТ | ЛИСТОВ 1 | |
| | | | ЦНИИЭП жилища | | |

ЛНБ, № ПОДА., ПОДП. И ДАТА

| ФОРМАТ | ЗОНА | ПОЗИЦ. | ОБОЗНАЧЕНИЕ | НАИМЕНОВАНИЕ | КОЛ. | ПРИМЕЧАНИЕ |
|--------|------|--------|----------------------|-----------------------------------|------|----------------|
| | | | | <u>ДОКУМЕНТАЦИЯ</u> | | |
| | | | 1.141-1.59.000000 ТО | ТЕХНИЧЕСКОЕ ОПИСАНИЕ | | |
| | | | 1.141-1.59.000000 8С | ВЫБОРКА СТАЛИ | | |
| | | | 1.141-1.59.630000 СБ | СБОРОЧНЫЙ ЧЕРТЕЖ | | |
| | | | 1.141-1.59.610000 СБ | СБОРОЧНЫЙ ЧЕРТЕЖ | | ЛИСТ 2 |
| | | | 1.141-1.59.010000 СБ | СБОРОЧНЫЙ ЧЕРТЕЖ | | ЛИСТЫ 2-4 |
| | | | | <u>СБОРОЧНЫЕ ЕДИНИЦЫ И ДЕТАЛИ</u> | | |
| | | 1 | 1.141-1.59.010001-11 | СТЕРЖЕНЬ Т12 | 3 | |
| | | 2 | 1.141-1.59.010001-12 | СТЕРЖЕНЬ Т13 | 1 | |
| | | 3 | 1.141-1.59.010100-05 | КАРКАС КР6 | 8 | |
| | | 4 | 1.141-1.59.010200-03 | СЕТКА С4 | 2 | |
| | | 6 | 1.141-1.59.610100-03 | СЕТКА С31 | 1 | |
| | | 7 | 1.141-1.59.010002 | ПЕТЛЯ П1 | 4 | |
| | | | | <u>МАТЕРИАЛ</u> | | |
| | | | | БЕТОН МАРКИ М 200 | 0.63 | м ³ |

ВЗАИМН.№

ПОДП. И ДАТА

ИНВ. № ПОДА

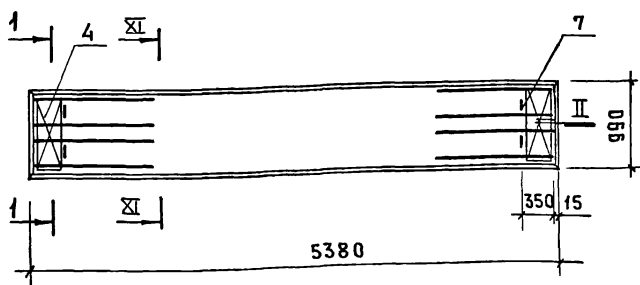
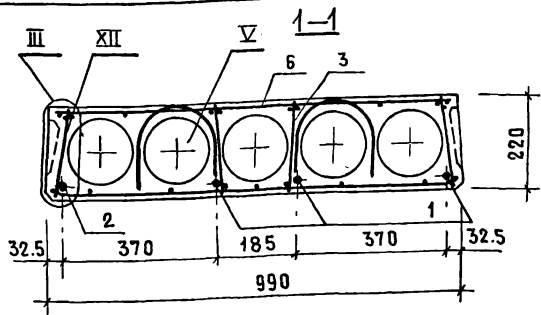
| | | |
|-----------|-------------|--------------------|
| НАЧ. ОТА | БАЛАНОВСКИЙ | <i>[Signature]</i> |
| ГЛАВН. ПР | ЛИХАНСКАЯ | <i>[Signature]</i> |
| ПРОВЕР. | ЛИХАНСКАЯ | <i>[Signature]</i> |
| ИСПОЛНИТ | БОБРОВА | <i>[Signature]</i> |

1.141-1.59.630000

ПАНЕЛЬ ПЕРЕКРЫТИЯ
МНОГО ПУСТОТНАЯ
ПК54.10-8 А1УТ

| | | |
|--------|------|--------|
| СТАДИЯ | ЛИСТ | ЛИСТОВ |
| Р | | 1 |

ЦНИИЭП жилища



Узлы II-V см. 1.141-1.59. 010000 СБ
 Узлы XI, XII см. 1.141-1.59. 610000 СБ

1.141-1.59. 63 0000 СБ

| | | |
|--------------|-------------|--------------------|
| Нач. Ота. | Балановский | <i>[Signature]</i> |
| Гл. Инж. Лр. | Лиханская | <i>[Signature]</i> |
| Провер. | Лиханская | <i>[Signature]</i> |
| Исполнит. | Боброва | <i>[Signature]</i> |

ПАНЕЛЬ ПЕРЕКРЫТИЯ
 МНОГОПУСТОТНАЯ
 ПК 54.10-8А1УТ
 СБОРОЧНЫЙ ЧЕРТЕЖ

| СТАДИЯ | МАССА | МАСШТАБ |
|--------|----------|---------|
| Р | 1575 | |
| Лист | Листов 1 | |

ЦНИИ ЭП жилищца

| ФОРМАТ | ЗОНА | ПОЗИЦ. | ОБОЗНАЧЕНИЕ | НАИМЕНОВАНИЕ | КОЛ. | ПРИМЕЧАНИЕ |
|--------|------|--------|----------------------|-----------------------------------|------|----------------|
| | | | | <u>ДОКУМЕНТАЦИЯ</u> | | |
| | | | 1.141-1.59.000000 Т0 | ТЕХНИЧЕСКОЕ ОПИСАНИЕ | | |
| | | | 1.141-1.59.000000 ВС | ВЫБОРКА СТАЛИ | | |
| | | | 1.141-1.59.640000 СБ | СБОРОЧНЫЙ ЧЕРТЕЖ | | |
| | | | 1.141-1.59.610000 СБ | СБОРОЧНЫЙ ЧЕРТЕЖ | | ЛИСТ 2 |
| | | | 1.141-1.59.010000 СБ | СБОРОЧНЫЙ ЧЕРТЕЖ | | ЛИСТЫ 2-4 |
| | | | | | | |
| | | | | <u>СБОРОЧНЫЕ ЕДИНИЦЫ И ДЕТАЛИ</u> | | |
| | | 1 | 1.141-1.59.010001-15 | СТЕРЖЕНЬ Т16 | 2 | |
| | | 2 | 1.141-1.59.010001-16 | СТЕРЖЕНЬ Т17 | 1 | |
| | | 3 | 1.141-1.59.010100-07 | КАРКАС КР8 | 8 | |
| | | 4 | 1.141-1.59.010200-03 | СЕТКА С4 | 2 | |
| | | 6 | 1.141-1.59.610100-05 | СЕТКА С33 | 1 | |
| | | 7 | 1.141-1.59.010002 | ПЕТЛЯ П1 | 4 | |
| | | | | | | |
| | | | | <u>МАТЕРИАЛ</u> | | |
| | | | | БЕТОН МАРКИ М 200 | 0.56 | м ³ |
| | | | | | | |
| | | | | | | |
| | | | | | | |
| | | | | | | |

ИВБ. КЕЛ. СЛ. П. С. ДАГИС И ДАТА ВЗ. АМ. ИВБ. №

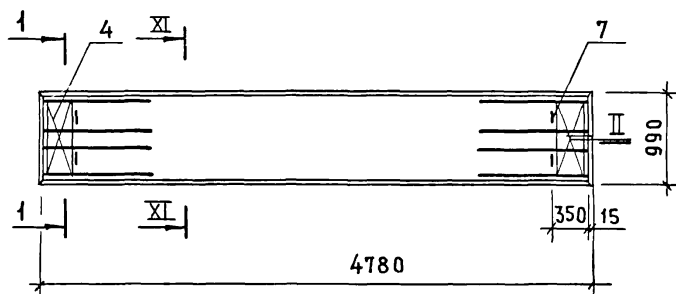
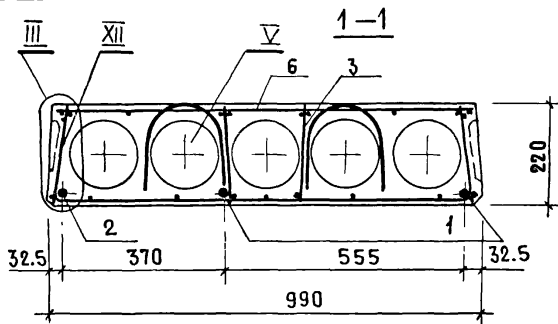
| | | |
|--------------|-------------|--------------------|
| НАЧ. ОТД. | БАЛАНОВСКИЙ | <i>[Signature]</i> |
| ГЛ. ИНЖ. ПР. | ЛИХАНСКАЯ | <i>[Signature]</i> |
| ПРОВЕР. | ЛИХАНСКАЯ | <i>[Signature]</i> |
| ИСПОЛН. | БОБРОВА | <i>[Signature]</i> |

1.141-1.59.640000

ПАНЕЛЬ ПЕРЕКРЫТИЯ
МНОГОПУСТОТНАЯ
ПК 48.10-8 АУТ

| | | |
|--------|------|--------|
| СТАДИЯ | ЛИСТ | ЛИСТОВ |
| Р | | 1 |

ЦНИИЭП ЖИЛИЩА



Узлы II-V см. 1.141-1.59. 010000 СБ

Узлы XI, XII см. 1.141-1.59. 610000 СБ

1.141-1.59. 640000 СБ

| | | |
|-------------|-------------|--------------------|
| НАЧ. ОТДЕЛА | БАЛАНОВСКИЙ | <i>[Signature]</i> |
| ГЛАВНИН ПР | ЛИХАНСКАЯ | <i>[Signature]</i> |
| ПРОВЕР. | ЛИХАНСКАЯ | <i>[Signature]</i> |
| ИСПОЛН | БОБРОВА | <i>[Signature]</i> |

ПАНЕЛЬ ПЕРЕКРЫТИЯ
МНОГОПУСТОТНАЯ
ПК48.10-8АІУТ
СБОРОЧНЫЙ ЧЕРТЕЖ

| | | |
|--------|-------|---------|
| СТADIЯ | МАССА | МАСШТАБ |
|--------|-------|---------|

| | |
|---|------|
| Р | 1400 |
|---|------|

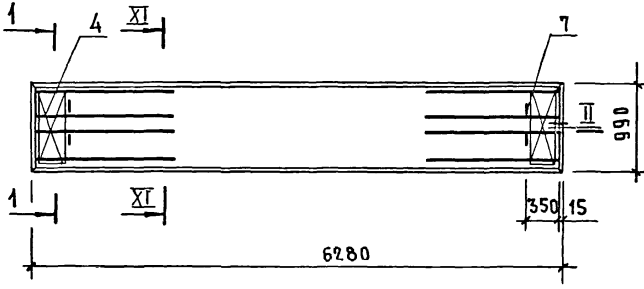
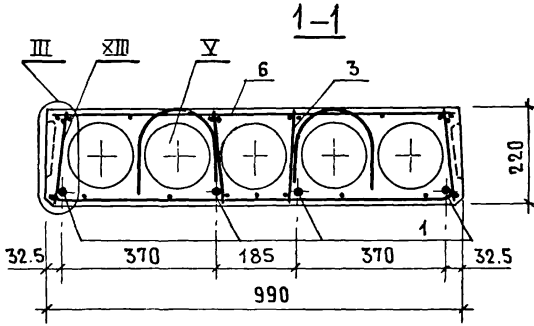
| | |
|------|----------|
| ЛИСТ | ЛИСТОВ 1 |
|------|----------|

ЦНИИЭПжилища

| ФОРМАТ | ЗНА | ПОЗИЦ. | ОБОЗНАЧЕНИЕ | НАИМЕНОВАНИЕ | КОД. | ПРИМЕЧАНИЕ |
|--------|-----|--------|----------------------|-----------------------------------|------|----------------|
| | | | | <u>ДОКУМЕНТАЦИЯ</u> | | |
| | | | 1.141-1.59.000000 ТД | ТЕХНИЧЕСКОЕ ОПИСАНИЕ | | |
| | | | 1.141-1.59.000000 ВС | ВЫБОРКА СТАЛИ | | |
| | | | 1.141-1.59.650000 СБ | СБОРОЧНЫЙ ЧЕРТЕЖ | | |
| | | | 1.141-1.59.610000 СБ | СБОРОЧНЫЙ ЧЕРТЕЖ | | ЛИСТ 2 |
| | | | 1.141-1.59.010000 СБ | СБОРОЧНЫЙ ЧЕРТЕЖ | | ЛИСТЫ 2-4 |
| | | | | <u>СБОРОЧНЫЕ ЕДИНИЦЫ И ДЕТАЛИ</u> | | |
| | | 1 | 1.141-1.59.010001-02 | СТЕРЖЕНЬ ТЗ | 4 | |
| | | 3 | 1.141-1.59.010100-01 | КАРКАС КР2 | 8 | |
| | | 4 | 1.141-1.59.010200-03 | СЕТКА С4 | 2 | |
| | | 6 | 1.141-1.59.610100 | СЕТКА С28 | 1 | |
| | | 7 | 1.141-1.59.010002 | ПЕТЛЯ П1 | 4 | |
| | | | | <u>МАТЕРИАЛ</u> | | |
| | | | | БЕТОН МАРКИ М 200 | 0,73 | м ³ |

ИНВ. НЕПОДА ПОДП. И ДАТА

| | | | |
|---|-------------|------------------|-----------------------------|
| 1.141-1.59.650000 | | | |
| НАЧ. ОТА. | БАЛАНОВСКИЙ | <i>Клима</i> | |
| ГЛА ИНЖ. ПР. | ЛИХАНСКАЯ | <i>Лиханская</i> | |
| ПРОВЕРИЛ | ЛИХАНСКАЯ | <i>Лиханская</i> | |
| ИСПОЛНИТ. | БОБРОВА | <i>Боброва</i> | |
| ПАНЕЛЬ ПЕРЕКРЫТИЯ МНОГОПУСТОТНАЯ ПКБЗ.10-6А(У)Т | | | СТАДИЯ ЛИСТ ЛИСТОВ Р 1 1 |
| | | | ЦНИИЭП Жилища |



Узлы II-V см. 1.141-1.59. 010000 СБ
 Узлы XI, XII см. 1.141-1.59. 610000 СБ

1.141-1.59. 650000 СБ

| | | | | | | |
|-------------|-------------|------------------|---|-----------------------|----------|---------|
| | | | | 1.141-1.59. 650000 СБ | | |
| ИЗЧ.ОТД. | БАЛАНОВСКИЙ | <i>Лавров</i> | ПАНЕЛЬ ПЕРЕКРЫТИЯ МНОГОПУСТОТНАЯ ПК 63.10-БАИУТ СБОРОЧНЫЙ ЧЕРТЕЖ | СТАДИЯ | МАССА | МАСШТАБ |
| ГЛА.ИНЖ.ПР. | ЛИХАНСКАЯ | <i>Лиханская</i> | | Р | 1825 | |
| ПРОВЕР. | ЛИХАНСКАЯ | <i>Лиханская</i> | | Лист | Листов 1 | |
| ИСПОЛН. | БОБРОВА | <i>Боброва</i> | | ЦНИИЭП жилища | | |

| ФОРМАТ | ЗОНА | ПОЗИЦ | ОБОЗНАЧЕНИЕ | НАИМЕНОВАНИЕ | КОЛ | ПРИМЕЧАНИЕ |
|--------|------|-------|----------------------|-----------------------------------|-----|----------------|
| | | | | <u>ДОКУМЕНТАЦИЯ</u> | | |
| | | | 1.141-1.59.000000 ТО | ТЕХНИЧЕСКОЕ ОПИСАНИЕ | | |
| | | | 1.141-1.59.000000 БС | ВЫБОРКА СТАЛИ | | |
| | | | 1.141-1.59.660000 СБ | СБОРОЧНЫЙ ЧЕРТЕЖ | | |
| | | | 1.141-1.59.610000 СБ | СБОРОЧНЫЙ ЧЕРТЕЖ | | ЛИСТ 2 |
| | | | 1.141-1.59.010000 СБ | СБОРОЧНЫЙ ЧЕРТЕЖ | | ЛИСТЫ 2-4 |
| | | | | <u>СБОРОЧНЫЕ ЕДИНИЦЫ И ДЕТАЛИ</u> | | |
| | 4 | | 1.141-1.59.010200-03 | СЕТКА С4 | 2 | |
| | 7 | | 1.141-1.59.010002 | ПЕТЛЯ П1 | 4 | |
| | | | | <u>ПЕРЕМЕННЫЕ ДАННЫЕ</u> | | |
| | | | | <u>ДЛЯ ИСПЫТАНИЙ</u> | | |
| | | | 1.141-1.59.660000 | <u>ПК60.10-6АУТ</u> | | |
| | | | | <u>СБОРОЧНЫЕ ЕДИНИЦЫ И ДЕТАЛИ</u> | | |
| | 1 | | 1.141-1.59.010001-05 | СТЕРЖЕНЬ Т6 | 3 | |
| | 2 | | 1.141-1.59.010001-06 | СТЕРЖЕНЬ Т7 | 1 | |
| | 3 | | 1.141-1.59.010100-03 | КАРКАС КР4 | 8 | |
| | 6 | | 1.141-1.59.610100-01 | СЕТКА С29 | 1 | |
| | | | | <u>МАТЕРИАЛ</u> | | |
| | | | | БЕТОН МАРКИ М 200 | Q69 | М ³ |

ИМЬ, КТОДАТ ПОДАТ И ДАТА ТБЗЛН ПЛБ.К.

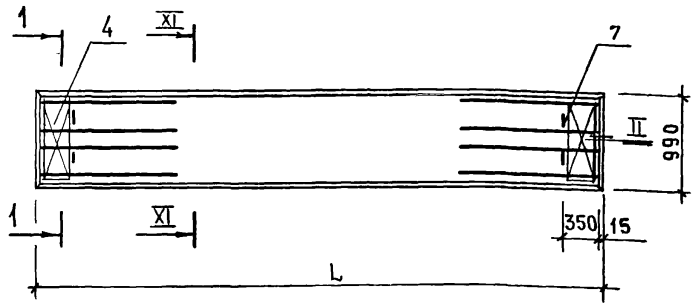
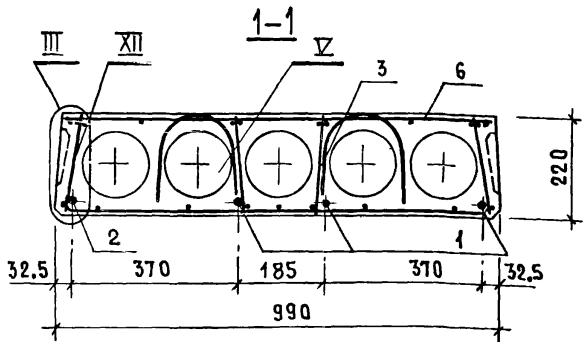
| | | |
|---|----------------------|---------------|
| 1.141- 1.59.660000 | | |
| ИМЬ, КТОДАТ ПОДАТ И ДАТА | МАЧ. ОТА БАЛАНОВСКИЙ | СТАДИЯ |
| ГЛ. ИНЖ. ПР ЛИХАНСКАЯ | ЛИХАНСКАЯ | ЛИСТ |
| ПРОВЕР БОБРОВА | БОБРОВА | ЛИСТОВ |
| ИСПОЛНИТ | | Р 1 2 |
| ПАНЕЛЬ ПЕРЕКРЫТИЯ МНОГОПУСТОТНАЯ ПК60.10-6АУТ, ПК54.10-6АУТ | | ЦНИИЭП жилища |

| ФОРМАТ | ЗОНА | Позиц. | ОБОЗНАЧЕНИЕ | НАИМЕНОВАНИЕ | КОЛ. | ПРИМЕЧАНИЕ |
|--------|------|--------|----------------------|-----------------------------------|------|----------------|
| | | | 1.141-1.59.660000-01 | <u>ПК54.10-6АІУТ</u> | | |
| | | | | <u>СБОРОЧНЫЕ ЕДИНИЦЫ И ДЕТАЛИ</u> | | |
| | | 1 | 1.141-1.59.010001-11 | СТЕРЖЕНЬ Т12 | 1 | |
| | | 2 | 1.141-1.59.010001-12 | СТЕРЖЕНЬ Т13 | 3 | |
| | | 3 | 1.141-1.59.060100-01 | КАРКАС КР10 | 8 | |
| | | 6 | 1.141-1.59.610100-03 | СЕТКА С31 | 1 | |
| | | | | <u>МАТЕРИАЛ</u> | | |
| | | | | БЕТОН МАРКИ 200 | 0,63 | м ³ |
| | | | | | | |
| | | | | | | |

1.141-1.59.660000

ЛИСТ

2



| МАРКА | ОБОЗНАЧЕНИЕ | L, мм | МАССА, кг |
|-----------------|-----------------------|-------|-----------|
| ПК 60.10-6А IVТ | 1.141-1.59. 660000 | 5980 | 1725 |
| ПК 54.10-6А IVТ | 1.141-1.59. 660000-01 | 5380 | 1575 |

Узлы II-V см. 1.141-1.59. 010000 СБ
 Узлы XI, XII см. 1.141-1.59. 610000 СБ

1.141-1.59. 660000 СБ

| | | | | | | |
|-----------------------|--|---|--------------|------------|---------|--|
| НАЧ. ОТС. БАЛАНОВСКИЙ | | ПАНЕЛЬ ПЕРЕКРЫТИЯ МНОГОПУСТОТНАЯ ПК60.10-6А IVТ; ПК54.10-6А IVТ СБОРОЧНЫЙ ЧЕРТЕЖ | СТАДИЯ | МАССА | МАСШТАБ | |
| ПРОВЕРИЛ ЛИХАНСКАЯ | | | Р | СМ ТАБЛ | | |
| ИСПОЛНИЛ БОБРОВА | | | ЛИСТ | ЛИСТОВ 1 | | |
| | | | ЦНИИЭПжилища | | | |

ИНВ. № ПОДАЛ. ПОДАП. И ДАТА. ВЗАМ. ИНВ. №

| ФОРМАТ | ЗОНА | ПОЗИЦ. | ОБОЗНАЧЕНИЕ | НАИМЕНОВАНИЕ | КОЛ. | ПРИМЕЧАНИЕ |
|--------|------|--------|-----------------------|-----------------------------------|------|----------------|
| | | | | <u>ДОКУМЕНТАЦИЯ</u> | | |
| | | | 1.141-1.59. 000000 Т0 | ТЕХНИЧЕСКОЕ ОПИСАНИЕ | | |
| | | | 1.141-1.59. 000000 ВС | ВЫБОРКА СТАЛИ | | |
| | | | 1.141-1.59. 670000 СБ | СБОРОЧНЫЙ ЧЕРТЕЖ | | |
| | | | 1.141-1.59. 610000 СБ | СБОРОЧНЫЙ ЧЕРТЕЖ | | ЛИСТ 2 |
| | | | 1.141-1.59. 010000 СБ | СБОРОЧНЫЙ ЧЕРТЕЖ | | ЛИСТЫ 2-4 |
| | | | | <u>СБОРОЧНЫЕ ЕДИНИЦЫ И ДЕТАЛИ</u> | | |
| | 1 | | 1.141-1.59. 010001-08 | СТЕРЖЕНЬ Т9 | 2 | |
| | 2 | | 1.141-1.59. 010001-09 | СТЕРЖЕНЬ Т10 | 2 | |
| | 3 | | 1.141-1.59. 060100 | КАРКАС КР9 | 8 | |
| | 4 | | 1.141-1.59. 010200-03 | СЕТКА С4 | 2 | |
| | 6 | | 1.141-1.59. 610100-02 | СЕТКА С30 | 1 | |
| | 7 | | 1.141-1.59. 010002 | ПЕТЛЯ П1 | 4 | |
| | | | | <u>МАТЕРИАЛ</u> | | |
| | | | | БЕТОН МАРКИ М 200 | 0.66 | м ³ |

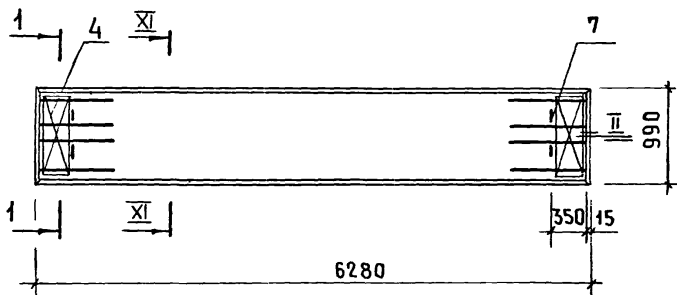
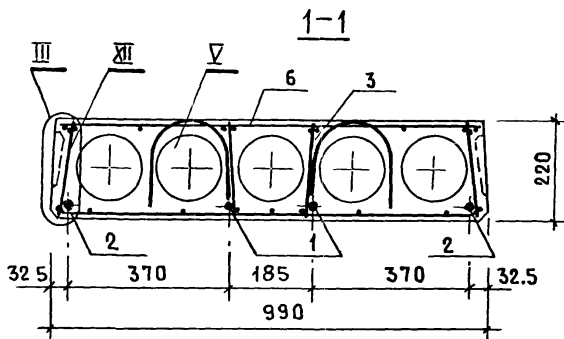
ИНВ. № ПОДА. ПОДАЛ. И ДАТА ВЗАИМ. ИВ. ВЪ

| | | |
|-------------|-------------|--------------------|
| НАЧ. ОТА | БАЛАНОВСКИЙ | <i>[Signature]</i> |
| ГЛ. ИНЖ. ПР | ЛИХАНСКАЯ | <i>[Signature]</i> |
| ПРОВЕР. | ЛИХАНСКАЯ | <i>[Signature]</i> |
| ИЗДАЛ. | БОБРОВА | <i>[Signature]</i> |

1. 141-1. 59. 670000

ПАНЕЛЬ ПЕРЕКРЫТИЯ
МНОГОПУСТОТНАЯ
ПК57.10-6АИТ

| | | |
|---------------|------|--------|
| СТАДИЯ | ЛИСТ | ЛИСТОВ |
| Р | | 1 |
| ЦНИИЭП ЖИЛИЩА | | |



Узлы II-V см. 1.141-1.59. 010000 СБ

Узлы XI, XII см. 1.141-1.59. 610000 СБ

ИНВ № ПОСЛА, ПОДП. И ДАТА

1.141-1.59. 670000 СБ

| | | |
|----------------|-------------|--------------------|
| НАЧ. ОТД. | БАЛАНОВСКИЙ | <i>Балановский</i> |
| ГЛАВ. ИНЖ. ПР. | ЛИХАНСКАЯ | <i>Лиханская</i> |
| ПРОВЕР. | ЛИХАНСКАЯ | <i>Лиханская</i> |
| ИСПОЛНИТ | БОБРОВА | <i>Боброва</i> |

ПАНЕЛЬ ПЕРЕКРЫТИЯ
МНОГОПУСТОТНАЯ
ПК 57.10-6А IV T
СБОРОЧНЫЙ ЧЕРТЕЖ

| | | |
|--------|----------|---------|
| СТАДИЯ | МАССА | МАСШТАБ |
| Р | 1650 | |
| ЛИСТ | ЛИСТОВ 1 | |

ЦНИИЭП Жилища

| ФОРМАТ | ЗОНА | ПОЗИЦ. | ОБОЗНАЧЕНИЕ | НАИМЕНОВАНИЕ | КОЛ. | ПРИМЕЧАНИЕ |
|--------|------|--------|----------------------|-----------------------------------|------|----------------|
| | | | | <u>ДОКУМЕНТАЦИЯ</u> | | |
| | | | 1.141-1.59.000000 Т0 | ТЕХНИЧЕСКОЕ ОПИСАНИЕ | | |
| | | | 1.141-1.59.000000 ВС | ВЫБОРКА СТАЛИ | | |
| | | | 1.141-1.59.680000 СБ | СБОРОЧНЫЙ ЧЕРТЕЖ | | |
| | | | 1.141-1.59.610000 СБ | СБОРОЧНЫЙ ЧЕРТЕЖ | | ЛИСТ 2 |
| | | | 1.141-1.59.010000 СБ | СБОРОЧНЫЙ ЧЕРТЕЖ | | ЛИСТЫ 2-4 |
| | | | | <u>СБОРОЧНЫЕ ЕДИНИЦЫ И ДЕТАЛИ</u> | | |
| | 3 | | 1.141-1.59.060100-01 | КАРКАС КР10 | 8 | |
| | 4 | | 1.141-1.59.010200-03 | СЕТКА С4 | 2 | |
| | 7 | | 1.141-1.59.010002 | ПЕТЛЯ П1 | 4 | |
| | | | | <u>ПЕРЕМЕННЫЕ ДАННЫЕ</u> | | |
| | | | | <u>ДЛЯ ИСПОЛНЕНИЙ</u> | | |
| | | | 1.141-1.59.680000 | <u>ПК51.10-БА1УТ</u> | | |
| | 1 | | 1.141-1.59.010001-13 | СТЕРЖЕНЬ Т14 | 2 | |
| | 2 | | 1.141-1.59.010001-14 | СТЕРЖЕНЬ Т15 | 1 | |
| | 6 | | 1.141-1.59.610100-04 | СЕТКА С32 | 1 | |
| | | | | <u>МАТЕРИАЛ</u> | | |
| | | | | БЕТОН МАРКИ М200 | 0,59 | м ³ |

1.141-1.59.680000

НАЧ.ОТДЕЛА БАЛАНОВСКИЙ *Балановский*
 АД.ИЗМ.ВР. ЛИХАНСКАЯ *Лиханская*
 ПРОВЕР. ЛИХАНСКАЯ *Лиханская*
 ИСПОЛНИТ. БОБРОВА *Боброва*

ПАНЕЛЬ ПЕРЕКРЫТИЯ
 МНОГОПУСТОТНАЯ
 ПК51.10-БА1УТ; ПК48.10-БА1УТ

| | | |
|--------|------|--------|
| СТАЛЬЯ | ЛИСТ | ЛИСТОВ |
| Р | 1 | 2 |

ЦНИИЭП жилища

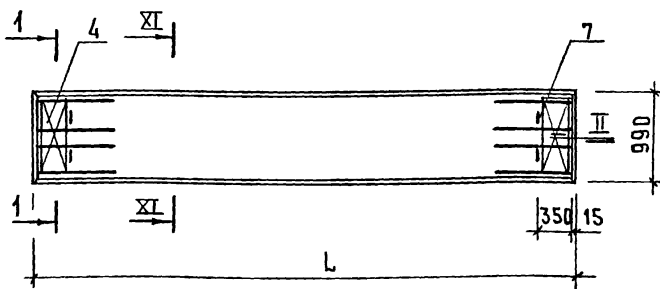
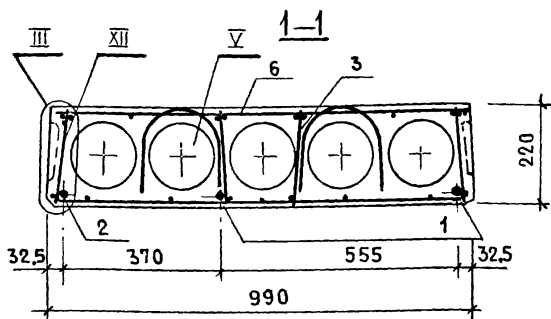
| ФОРМАТ | ЗОНА | ПОЗИЦ. | ОБОЗНАЧЕНИЕ | НАИМЕНОВАНИЕ | КОЛ. | ПРИМЕЧАНИЕ |
|--------|------|--------|----------------------|---------------------------------|------|----------------|
| | | | 1.141-1.59.680000-01 | <u>ПК48.10-6 А\У Т</u> | | |
| | | | | <u>СБОРОЧНЫЕ ЕДИНИЦЫ ИАЕТАМ</u> | | |
| | | 1 | 1.141-1.59.010001-15 | СТЕРЖЕНЬ Т16 | 1 | |
| | | 2 | 1.141-1.59.010001-16 | СТЕРЖЕНЬ Т17 | 2 | |
| | | 6 | 1.141-1.59.610100-05 | СЕТКА С33 | 1 | |
| | | | | | | |
| | | | | <u>МАТЕРИАЛ</u> | | |
| | | | | БЕТОН МАРКИ М200 | 0,56 | м ³ |
| | | | | | | |
| | | | | | | |

ИНВ.№ ПОДЛ. ПОДЛ. И ДАТА ВЗАМ.ИМ.№

1.141-1.59.680000

Лист

2



| МАРКА | ОБЪЯВЛЕНИЕ | L, мм | МАССА, кг |
|----------------|-----------------------|-------|-----------|
| ПК51.10-6 АИУТ | 1.141-1.59. 680000 | 5080 | 1475 |
| ПК48.10-6 АИУТ | 1.141-1.59. 680000-01 | 4780 | 1400 |

Узлы II-V см. 1.141-1.59. 010000 СБ

Узлы XI, XII см. 1.141-1.59. 610000 СБ

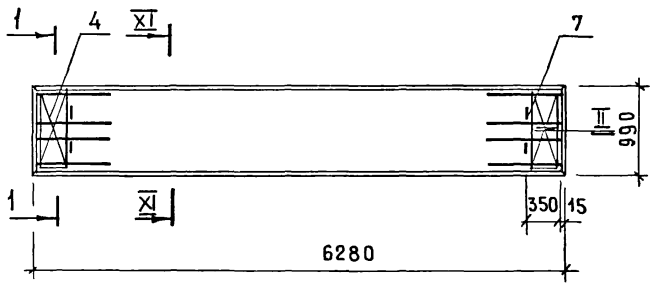
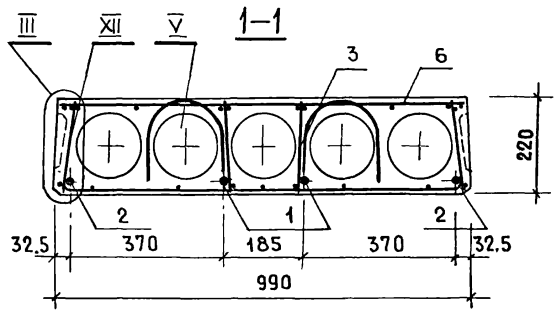
1.141-1.59. 680000 СБ

| ИЗДАТЕЛЬСТВО | АВТОР | ПРОЕКТОР | ИСПОЛНИТЕЛЬ | 1.141-1.59. 680000 СБ | | |
|--------------|-------------|-----------|-------------|-----------------------|-----------|---------|
| | | | | СТАДИЯ | МАССА | МАСШТАБ |
| ИЗДАТЕЛЬСТВО | БАЛАНОВСКИЙ | ЛИХАНСКАЯ | БОБРОВА | Р | СМ. ТАБЛ. | |
| ИЗДАТЕЛЬСТВО | БАЛАНОВСКИЙ | ЛИХАНСКАЯ | БОБРОВА | ЛИСТ | ЛИСТОВ 1 | |
| | | | | ЦНИИЭП жилища | | |

| ФОРМАТ | ЗОНА | ПОЗИЦ. | ОБОЗНАЧЕНИЕ | НАИМЕНОВАНИЕ | КОЛ. | ПРИМЕЧАНИЕ |
|--------|------|--------|----------------------|-----------------------------------|------|----------------|
| | | | | <u>ДОКУМЕНТАЦИЯ</u> | | |
| | | | 1.141-1.59.000000 Т0 | ТЕХНИЧЕСКОЕ ОПИСАНИЕ | | |
| | | | 1.141-1.59.000000 ВС | ВЫБОРКА СТАЛИ | | |
| | | | 1.141-1.59.690000 СБ | СБОРОЧНЫЙ ЧЕРТЕЖ | | |
| | | | 1.141-1.59.610000 СБ | СБОРОЧНЫЙ ЧЕРТЕЖ | | ЛИСТ 2 |
| | | | 1.141-1.59.010000 СБ | СБОРОЧНЫЙ ЧЕРТЕЖ | | ЛИСТЫ 2-4 |
| | | | | <u>СБОРОЧНЫЕ ЕДИНИЦЫ И ДЕТАЛИ</u> | | |
| | | 1 | 1.141-1.59.010001-02 | СТЕРЖЕНЬ ТЗ | 2 | |
| | | 2 | 1.141-1.59.010001-03 | СТЕРЖЕНЬ Т4 | 2 | |
| | | 3 | 1.141-1.59.060100 | КАРКАС КР9 | 8 | |
| | | 4 | 1.141-1.59.010200-03 | СЕТКА С4 | 2 | |
| | | 6 | 1.141-1.59.610100 | СЕТКА С28 | 1 | |
| | | 7 | 1.141-1.59.010002 | ПЕТЛЯ П1 | 4 | |
| | | | | <u>МАТЕРИАЛ</u> | | |
| | | | | БЕТОН МАРКИ М 200 | 0,73 | м ³ |

ИНВ. № ПОДА. ПИДАП. И ДАТА

| | | | | | | |
|--------------|-------------|--------------------|--|---------------|------|--------|
| | | | 1.141-1.59.690000 | | | |
| НАЧ. ОТА. | БАЛАНОВСКИЙ | <i>Балановский</i> | ПАНЕЛЬ ПЕРЕКРЫТИЯ МНОГОПУСТОТНАЯ ПК63.10-4А IV Т | СТАДИЯ | ЛИСТ | ЛИСТОВ |
| ГЛ. ИНЖ. ПР. | ЛИХАНСКАЯ | <i>Лиханская</i> | | Р | | 1 |
| ПРОВЕР. | ЛИХАНСКАЯ | <i>Лиханская</i> | | ЦНИИЭП жилища | | |
| ИСПОЛНИТ | БОБРОВА | <i>Боброва</i> | | | | |



Узлы II - V см. 1.141-1.59. 010000 СБ
 Узлы XI, XII см. 1.141-1.59. 610000 СБ

ИНВ. № ПОДА. ПОДЛ. И ДАТА ВЗАМ. ИНВ. №

1.141-1.59. 69 0000 СБ

| | | |
|-------------|-------------|--------------------|
| НАЧ. ОТДЕЛА | БАЛАНОВСКИЙ | <i>[Signature]</i> |
| ИНЖ. ПР. | ЛИХАНСКАЯ | <i>[Signature]</i> |
| ИСПОЛНИТ | БОБРОВА | <i>[Signature]</i> |

ПАНЕЛЬ ПЕРЕКРЫТИЯ
 МНОГОПУСТОТНАЯ
 ПК 63.10-4АУТ
 СБОРОЧНЫЙ ЧЕРТЕЖ

| | | |
|--------|----------|---------|
| СТADIЯ | МАССА | МАСШТАБ |
| Р | 1825 | |
| ЛИСТ | ЛИСТОВ 1 | |

ЦНИИЭП ЖИЛИЩА

| ФОРМАТ | ЗОНА | ПОЗИЦ. | ОБОЗНАЧЕНИЕ | НАИМЕНОВАНИЕ | КОЛ. | ПРИМЕЧАНИЕ |
|--------|------|--------|------------------------|-----------------------------------|------|----------------|
| | | | | <u>ДОКУМЕНТАЦИЯ</u> | | |
| | | | 1.141-1.59. 000000 Т0 | ТЕХНИЧЕСКОЕ ОПИСАНИЕ | | |
| | | | 1.141-1.59. 000000 ВС | ВЫБОРКА СТАЛИ | | |
| | | | 1.141-1.59. 700000 СБ | СБОРОЧНЫЙ ЧЕРТЕЖ | | |
| | | | 1.141-1.59. 610000 СБ | СБОРОЧНЫЙ ЧЕРТЕЖ | | ЛИСТ 2 |
| | | | 1.141-1.59. 010000 СБ | СБОРОЧНЫЙ ЧЕРТЕЖ | | ЛИСТЫ 2-4 |
| | | | | | | |
| | | | | <u>СБОРОЧНЫЕ ЕДИНИЦЫ И ДЕТАЛИ</u> | | |
| | | | | | | |
| | | 1 | 1.141-1.59. 010001- 05 | СТЕРЖЕНЬ Т6 | 3 | |
| | | 3 | 1.141-1.59 060100 | КАРКАС КР9 | 8 | |
| | | 4 | 1.141-1.59. 010200-03 | СЕТКА С4 | 2 | |
| | | 6 | 1.141-1.59. 610100- 01 | СЕТКА С29 | 1 | |
| | | 7 | 1.141-1.59. 010002 | ПЕТЛЯ П1 | 4 | |
| | | | | | | |
| | | | | <u>МАТЕРИАЛ</u> | | |
| | | | | БЕТОН МАРКИ М 200 | 0.69 | м ³ |
| | | | | | | |
| | | | | | | |
| | | | | | | |
| | | | | | | |
| | | | | | | |
| | | | | | | |

ИНВ.№ ПОДЛ. ПОДП. И ДАТА ВЗАМ.ИНВ.№

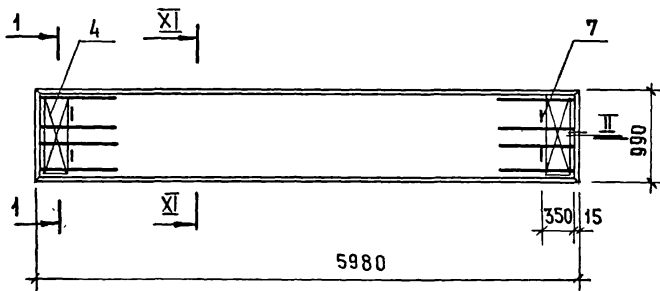
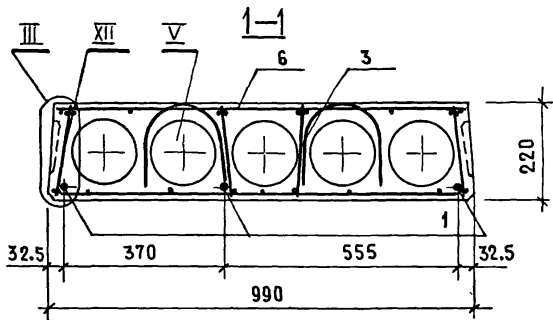
| | | |
|--------------|-------------|------------------|
| НАЧ. ОТД. | БАЛАНОВСКИЙ | <i>(подпись)</i> |
| ГЛ. ИНЖ. ПР. | ЛИХАНСКАЯ | <i>(подпись)</i> |
| ПРОВЕР. | ЛИХАНСКАЯ | <i>(подпись)</i> |
| ИСПОЛН. | БОБРОВА | <i>(подпись)</i> |

1. 141-1.59. 70 0000

ПАНЕЛЬ ПЕРЕКРЫТИЯ
МНОГОПУСТОТНАЯ
ПК60.10-4 АИУТ

| | | |
|--------|------|--------|
| СТАДИЯ | ЛИСТ | ЛИСТОВ |
| Р | | 1 |

ЦНИИЭПЖилища



Узлы II-V см. 1.141-1.59. 010000 СБ

Узлы XI, XII см. 1.141-1.59. 610000 СБ

ИНВ. № ПОДЛ. ПОДЛ. И ДАТА

БЭЛН. № ПОДЛ. И ДАТА

1.141-1.59. 70 0000 СБ

| | | |
|-------------|-------------|--------------------|
| НАЧ. ОТДЕЛА | БАЛАНОВСКИЙ | <i>[Signature]</i> |
| ЛИНИИ. ПР. | ЛИХАНСКАЯ | <i>[Signature]</i> |
| ПРОВЕРИЛ | ЛИХАНСКАЯ | <i>[Signature]</i> |
| ИСПОЛНИЛ | БОБРОВА | <i>[Signature]</i> |

ПАНЕЛЬ ПЕРЕКРЫТИЯ
МНОГОПУСТОТНАЯ
ПК60.10-4 АИЎТ
СБОРОЧНЫЙ ЧЕРТЕЖ

| СТАДИЯ | МАССА | МАСШТАБ |
|--------|----------|---------|
| Р | 1725 | |
| ЛИСТ | ЛИСТОВ 1 | |

ЦНИИЭП жилища

| ФОРМАТ | ЗОНА | ПОЗИЦ. | ОБОЗНАЧЕНИЕ | НАИМЕНОВАНИЕ | КОЛ. | ПРИМЕЧАНИЕ |
|--------|------|--------|-----------------------|---------------------------------|------|----------------|
| | | | | <u>ДОКУМЕНТАЦИЯ</u> | | |
| | | | 1.141-1.59. 000000 Т0 | ТЕХНИЧЕСКОЕ ОПИСАНИЕ | | |
| | | | 1.141-1.59. 000000 ВС | ВЫБОРКА СТАЛИ | | |
| | | | 1.141-1.59. 710000 СБ | СБОРОЧНЫЙ ЧЕРТЕЖ | | |
| | | | 1.141-1.59. 610000 СБ | СБОРОЧНЫЙ ЧЕРТЕЖ | | ЛИСТ 2 |
| | | | 1.141-1.59. 010000 СБ | СБОРОЧНЫЙ ЧЕРТЕЖ | | ЛИСТЫ 2-4 |
| | | | | | | |
| | | | | <u>СБОРОЧНЫЕ ЕДИНИЦЫ ДЕТАЛИ</u> | | |
| | | 3 | 1.141-1.59.060100-01 | КАРКАС КР10 | 8 | |
| | | 4 | 1.141-1.59.010200-03 | СЕТКА С4 | 2 | |
| | | 7 | 1.141-1.59.010002 | ПЕТЛЯ П1 | 4 | |
| | | | | | | |
| | | | | <u>ПЕРЕМЕННЫЕ ДАННЫЕ</u> | | |
| | | | | <u>ДЛЯ ИСПОЛНЕНИЙ</u> | | |
| | | | 1.141-1.59. 710000 | <u>ПК57.10-4 А1УТ</u> | | |
| | | | | <u>СБОРОЧНЫЕ ЕДИНИЦЫ ДЕТАЛИ</u> | | |
| | | 1 | 1.141-1.59.010001-08 | СТЕРЖЕНЬ Т9 | 2 | |
| | | 2 | 1.141-1.59.010001-09 | СТЕРЖЕНЬ Т10 | 1 | |
| | | 6 | 1.141-1.59.610100-02 | СЕТКА С30 | 1 | |
| | | | | | | |
| | | | | <u>МАТЕРИАЛ</u> | | |
| | | | | БЕТОН МАРКИ М 200 | 0.66 | М ³ |

1.141-1.59. 710000

| | | |
|----------------|-------------|--------------------|
| НАЧ. ОТДЕЛА | БАЛАНОВСКИЙ | <i>[Signature]</i> |
| ГЛАВ. ИНЖ. ПР. | ЛИХАНСКАЯ | <i>[Signature]</i> |
| ПРОВЕР. | ЛИХАНСКАЯ | <i>[Signature]</i> |
| ИСПОЛН. | БОБРОВА | <i>[Signature]</i> |

ПАНЕЛЬ ПЕРЕКРЫТИЯ
МНОГОПУСТОТНАЯ
ПК57.10-4А1УТ; ПК54.10-4А1УТ

| | | |
|--------|------|--------|
| СТАДИЯ | ЛИСТ | ЛИСТОВ |
| Р | 1 | 2 |

ЦНИИЭП жилища

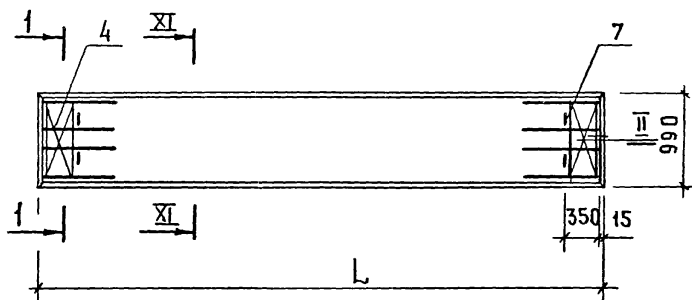
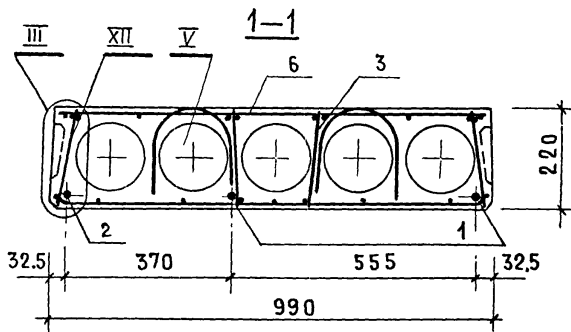
ИМБ. № 104А. ПОДП. И. ДАТА. ВЗЯТО КНХ. №

| ФОРМАТ | ЗОНА | Позиция | ОБОЗНАЧЕНИЕ | НАИМЕНОВАНИЕ | КОЛ. | ПРИМЕЧАНИЕ |
|--------|------|---------|------------------------|-----------------------------------|------|----------------|
| | | | 1.141-1.59.710000 - 01 | <u>ЛК54.10-4А1Т</u> | | |
| | | | | <u>СБОРОЧНЫЕ ЕДИНИЦЫ И ДЕТАЛИ</u> | | |
| | | 1 | 1.141-1.59.010001 - 11 | СТЕРЖЕНЬ Т12 | 1 | |
| | | 2 | 1.141-1.59.010001 - 12 | СТЕРЖЕНЬ Т13 | 2 | |
| | | 6 | 1.141-1.59.610100 - 03 | СЕТКА С31. | 1 | |
| | | | | <u>МАТЕРИАЛ</u> | | |
| | | | | БЕТОН МАРКИ М200 | 0.63 | м ³ |
| | | | | | | |
| | | | | | | |
| | | | | | | |
| | | | | | | |
| | | | | | | |
| | | | | | | |
| | | | | | | |
| | | | | | | |
| | | | | | | |
| | | | | | | |
| | | | | | | |
| | | | | | | |
| | | | | | | |
| | | | | | | |
| | | | | | | |

1.141-1.59.710000

ЛИСТ

2



| МАРКА | ОБОЗНАЧЕНИЕ | L, мм | МАССА, кг |
|---------------|-----------------------|-------|-----------|
| ПК57.10-4АIVТ | 1.141-1.59. 710000 | 5680 | 1650 |
| ПК54.10-4АIVТ | 1.141-1.59. 710000-01 | 5380 | 1575 |

Узлы II-V см. 1.141-1.59. 010000 СБ
 Узлы XI, XII см. 1.141-1.59. 610000 СБ

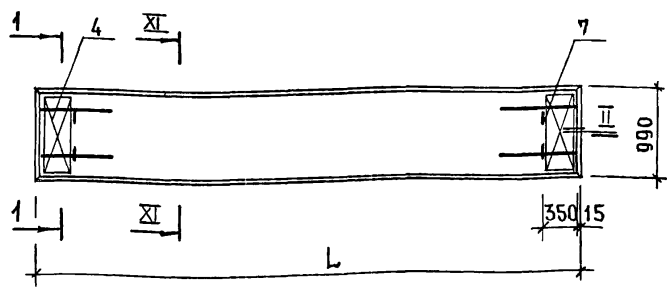
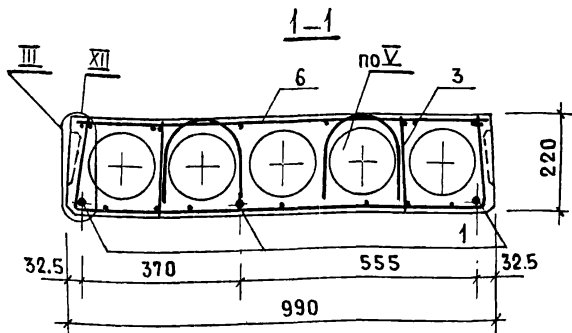
1.141-1.59. 710000 СБ

| НАЧ. ОТД. | | СТАДИЯ | | МАССА | МАСШТАБ |
|----------------|-----------|---------------|----------|-------|---------|
| ГЛАВ. ИНЖ. ПР. | ЛИХАНСКАЯ | Р | СМ ТАБЛ | | |
| ПРОВЕР. | ЛИХАНСКАЯ | ЛИСТ | ЛИСТОВ 1 | | |
| ИСПОЛН. | БОБРОВА | ЦНИИЭП ЖИЛИЩА | | | |

ИНВ. № ПОДА. ПОДЛ. И ДАТА БЗАН. ИМВ. №

| ФОРМАТ | ЗОНА | ПОЗИЦ. | ОБОЗНАЧЕНИЕ | НАИМЕНОВАНИЕ | КОЛ. | ПРИМ. |
|--------|------|--------|----------------------|-----------------------------------|------|----------------|
| | | | | <u>ДОКУМЕНТАЦИЯ</u> | | |
| | | | 1.141-1.59.000000 Т0 | ТЕХНИЧЕСКОЕ ОПИСАНИЕ | | |
| | | | 1.141-1.59.000000 ВС | ВЫБОРКА СТАЛИ | | |
| | | | 1.141-1.59.720000 СБ | СБОРОЧНЫЙ ЧЕРТЕЖ | | |
| | | | 1.141-1.59.610000 СБ | СБОРОЧНЫЙ ЧЕРТЕЖ | | ЛИСТ 2 |
| | | | 1.141-1.59.010000 СБ | СБОРОЧНЫЙ ЧЕРТЕЖ | | ЛИСТЫ 2-4 |
| | | | | <u>СБОРОЧНЫЕ ЕДИНИЦЫ И ДЕТАЛИ</u> | | |
| | 3 | | 1.141-1.59.060100-01 | КАРКАС КР10 | 4 | |
| | 4 | | 1.141-1.59.010200-03 | СЕТКА С4 | 2 | |
| | 7 | | 1.141-1.59.010002 | ПЕТЛЯ П1 | 4 | |
| | | | | <u>ПЕРЕМЕННЫЕ ДАННЫЕ</u> | | |
| | | | | <u>ДЛЯ ИСПОЛНЕНИЙ</u> | | |
| | | | 1.141-1.59.720000 | <u>ПК51.10-4А1УТ</u> | | |
| | | | | <u>СБОРОЧНЫЕ ЕДИНИЦЫ И ДЕТАЛИ</u> | | |
| | 1 | | 1.141-1.59.010001-14 | СТЕРЖЕНЬ ТУ5 | 3 | |
| | 6 | | 1.141-1.59.610100-04 | СЕТКА С32 | 1 | |
| | | | | <u>МАТЕРИАЛ</u> | | |
| | | | | БЕТОН МАРКИ М 200 | 0,59 | м ³ |
| | | | 1.141-1.59.720000-01 | <u>ПК48.10-4А1УТ</u> | | |
| | | | | <u>СБОРОЧНЫЕ ЕДИНИЦЫ И ДЕТАЛИ</u> | | |
| | 1 | | 1.141-1.59.010001-16 | СТЕРЖЕНЬ Т17 | 3 | |
| | 6 | | 1.141-1.59.610100-05 | СЕТКА С33 | 1 | |
| | | | | <u>МАТЕРИАЛ</u> | | |
| | | | | БЕТОН МАРКИ М 200 | 0,56 | м ³ |

| | | | | | | | | |
|--------------|-------------|------------------|---|--|---------------|------|--------|--|
| | | | 1.141-1.59.720000 | | | | | |
| НАЧ. ОТДЕЛА | БАЛАНОВСКИЙ | <i>[Подпись]</i> | ПАНЕЛЬ ПЕРЕКРЫТИЯ МНОГОПУСТОТНАЯ ПК51.10-4А1УТ; ПК48.10-4А1УТ | | СТАДИЯ | ЛИСТ | ЛИСТОВ | |
| ГЛ. ИНЖ. ПР. | ЛИХАНСКАЯ | <i>[Подпись]</i> | | | Р | | 1 | |
| ПРОВЕР. | ЛИХАНСКАЯ | <i>[Подпись]</i> | | | ЦНИИЭП жилища | | | |
| ИСПОЛНИТ | БЕБРОВА | <i>[Подпись]</i> | | | | | | |



| МАРКА | ОБОЗНАЧЕНИЕ | L, мм | МАССА, кг |
|------------------------|-----------------------|-------|-----------|
| ПК51.10-4А \bar{V} Т | 1.141-1.59. 72 0000 | 5080 | 1475 |
| ПК48.10-4А \bar{V} Т | 1.141-1.59. 720000-01 | 4780 | 1400 |

Узлы \bar{II} - \bar{V} см. 1.141-1.59. 01 0000 СБ
 Узлы \bar{XI} , \bar{XII} см. 1.141-1.59. 61 0000 СБ

1.141-1.59. 72 0000 СБ

ИНВ. № ПОДА. ПОДП. И ДАТА

| | | |
|--------------|-------------|--------------------|
| НАЧ. ОТА. | БАЛАНОВСКИЙ | <i>Балановский</i> |
| ГЛ. ИНЖ. ПР. | ЛИХАНСКАЯ | <i>Лиханская</i> |
| ПРОВЕР. | ЛИХАНСКАЯ | <i>Лиханская</i> |
| ИСПОЛН. | БОБРОВА | <i>Боброва</i> |

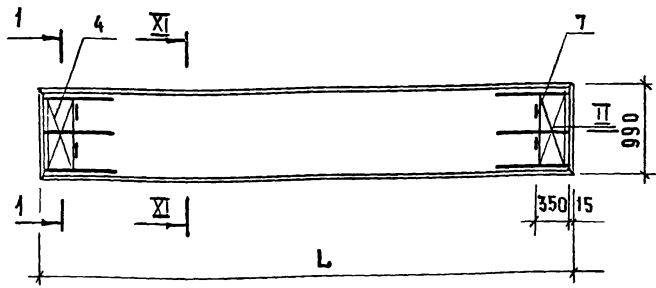
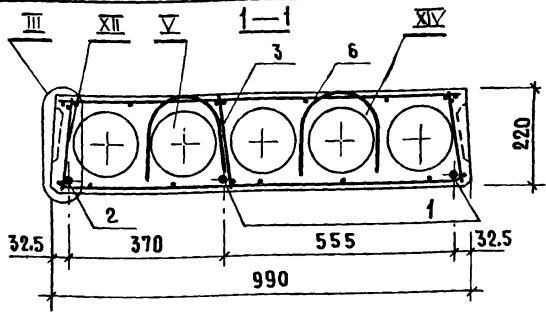
ПАНЕЛЬ ПЕРЕКРЫТИЯ
 МНОГОПУСТОТНАЯ
 ПК51.10-4А \bar{V} Т; ПК48.10-4А \bar{V} Т
 СБОРОЧНЫЙ ЧЕРТЕЖ

| | | |
|--------|-------------|---------|
| СТАДИЯ | МАССА | МАСШТАБ |
| Р | СМ ТАБЛ. | |
| ЛИСТ | ЛИСТОВ 1 | |

ЦНИИЭПжилиц

| ФОРМАТ | ЗОНА | Позиц. | ОБОЗНАЧЕНИЕ | НАИМЕНОВАНИЕ | КОЛ. | ПРИМЕЧАНИЕ |
|--------|------|--------|----------------------|-----------------------------------|------|----------------|
| | | | | <u>ДОКУМЕНТАЦИЯ</u> | | |
| | | | 1.141-1.59.000000 Т0 | ТЕХНИЧЕСКОЕ ОПИСАНИЕ | | |
| | | | 1.141-1.59.000000 ВС | ВЫБОРКА СТАЛИ | | |
| | | | 1.141-1.59.730000 СБ | СБОРОЧНЫЙ ЧЕРТЕЖ | | |
| | | | 1.141-1.59.610000 СБ | СБОРОЧНЫЙ ЧЕРТЕЖ | | ЛИСТ 2 |
| | | | 1.141-1.59.150000 СБ | СБОРОЧНЫЙ ЧЕРТЕЖ | | ЛИСТ 2 |
| | | | 1.141-1.59.010000 СБ | СБОРОЧНЫЙ ЧЕРТЕЖ | | ЛИСТЫ 2-4 |
| | | | | <u>СБОРОЧНЫЕ ЕДИНИЦЫ И ДЕТАЛИ</u> | | |
| | | 3 | 1.141-1.59.060100-01 | КАРКАС КР 10 | 6 | |
| | | 4 | 1.141-1.59.010200-03 | СЕТКА С4 | 2 | |
| | | 7 | 1.141-1.59.010002 | ПЕТЛЯ П1 | 4 | |
| | | | | <u>ПЕРЕМЕННЫЕ ДАННЫЕ</u> | | |
| | | | | <u>ДЛЯ ИСПОЛНЕНИЙ</u> | | |
| | | | 1.141-1.59.730000 | <u>ПК63.10-ЗАИУТ</u> | | |
| | | | | <u>СБОРОЧНЫЕ ЕДИНИЦЫ И ДЕТАЛИ</u> | | |
| | | 1 | 1.141-1.59.010001-02 | СТЕРЖЕНЬ Т3 | 2 | |
| | | 2 | 1.141-1.59.010001-03 | СТЕРЖЕНЬ Т4 | 1 | |
| | | 6 | 1.141-1.59.610100 | СЕТКА С28 | 1 | |
| | | | | <u>МАТЕРИАЛ</u> | | |
| | | | | БЕТОН МАРКИ М200 | 0,73 | м ³ |

| | | | | | | |
|----------|-------------|--------------------|---|---------------|------|--------|
| | | | 1.141-1.59.730000 | | | |
| НАЧ.ОТД. | БАЛАНОВСКИЙ | <i>Балановский</i> | ПАНЕЛЬ ПЕРЕКРЫТИЯ МНОГОПУСТОТНАЯ ПК63.10-ЗАИУТ; ПК60.10-ЗАИУТ | СТАДИЯ | ЛИСТ | ЛИСТОВ |
| ПРОВЕР. | ЛИХАНСКАЯ | <i>Лиханская</i> | | Р | 1 | 2 |
| ИСПОЛН. | БОБРОВА | <i>Боброва</i> | | ЦНИИЭП жилища | | |
| | | | | | | |



| МАРКА | ОБОЗНАЧЕНИЕ | L, мм | МАССА, кг |
|---------------|----------------------|-------|-----------|
| ПК63.10-3АІУТ | 1.141-1.59.730000 | 6280 | 1825 |
| ПК60.10-3АІУТ | 1.141-1.59.730000-01 | 5980 | 1725 |

Узлы II-V см. 1.141-1.59. 010000 СБ
 Узлы XI, XII см. 1.141-1.59. 610000 СБ
 Узел XIV см. 1.141-1.59. 150000 СБ

1.141-1.59. 730000 СБ

Ч.ОТД. БАЛАНОВСКИЙ
 ИН.ПР. ЛИХАНСКАЯ
 СВЕР. ЛИХАНСКАЯ
 ДАНТ. БОБРОВА

ПАНЕЛЬ ПЕРЕКРЫТИЯ
 МНОГОПУСТОТНАЯ
 ПК63.10-3АІУТ; ПК60.10-3АІУТ
 СБОРОЧНЫЙ ЧЕРТЕЖ

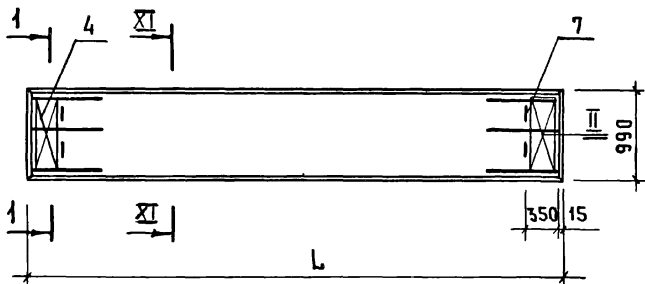
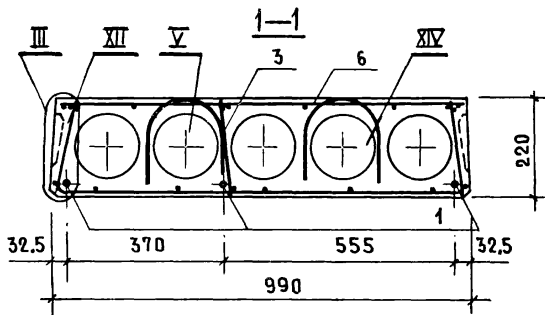
| СТАДИЯ | МАССА | МАСШТАБ |
|--------|----------|---------|
| Р | СМ. ТАБА | |
| ЛИСТ | ЛИСТОВ 1 | |

ЦНЦИЭП жилища

ИНВ. № ПОДПИСИ И ДАТА

| ФОРМАТ | ЗОНА | Позиц. | ОБОЗНАЧЕНИЕ | НАИМЕНОВАНИЕ | КОЛ. | ПРИМЕЧАНИЕ |
|--------|------|--------|-----------------------|---|----------|----------------|
| | | | | <u>ДОКУМЕНТАЦИЯ</u> | | |
| | | | 1.141-1.59.000000 Т0 | ТЕХНИЧЕСКОЕ ОПИСАНИЕ | | |
| | | | 1.141-1.59.000000 ВС | ВЫБОРКА СТАЛИ | | |
| | | | 1.141-1.59.740000 СБ | СБОРОЧНЫЙ ЧЕРТЕЖ | | |
| | | | 1.141-1.59.610000 СБ | СБОРОЧНЫЙ ЧЕРТЕЖ | | ЛИСТ 2 |
| | | | 1.141-1.59.150000 СБ | СБОРОЧНЫЙ ЧЕРТЕЖ | | ЛИСТ 2 |
| | | | 1.141-1.59.010000 СБ | СБОРОЧНЫЙ ЧЕРТЕЖ | | ЛИСТЫ 2-4 |
| | | | | <u>СБОРОЧНЫЕ ЕДИНИЦЫ И ДЕТАЛИ</u> | | |
| | | 3 | 1.141-1.59.060100-01 | КАРКАС КР10 | 6 | |
| | | 4 | 1.141-1.59.010200-03 | СЕТКА С4 | 2 | |
| | | 7 | 1.141-1.59.010002 | ПЕТЛЯ П1 | 4 | |
| | | | | <u>ПЕРЕМЕННЫЕ ДАННЫЕ</u> | | |
| | | | | <u>ДЛЯ ИСПОЛНЕНИЙ</u> | | |
| | | | 1.141-1.59.740000 | <u>ПК57.10-ЗАУТ</u> | | |
| | | | | <u>СБОРОЧНЫЕ ЕДИНИЦЫ И ДЕТАЛИ</u> | | |
| | | 1 | 1.141-1.59.010001-09 | СТЕРЖЕНЬ Т10 | 3 | |
| | | 6 | 1.141-1.59.610100-02 | СЕТКА С30 | 1 | |
| | | | | <u>МАТЕРИАЛ</u> | | |
| | | | | БЕТОН МАРКИ М200 | 0,66 | м ³ |
| | | | 1.141-1.59.740000-01 | <u>ПК54.10-ЗАУТ</u> | | |
| | | | | <u>СБОРОЧНЫЕ ЕДИНИЦЫ И ДЕТАЛИ</u> | | |
| | | 1 | 1.141-1.59.010001-12 | СТЕРЖЕНЬ Т13 | 3 | |
| | | 6 | 1.141-1.59.610100-03 | СЕТКА С31 | 1 | |
| | | | | <u>МАТЕРИАЛ</u> | | |
| | | | | БЕТОН МАРКИ М200 | 0,63 | м ³ |
| | | | | | | |
| | | | | 1.141-1.59.740000 | | |
| | | | НАЧ. ОТА БАЛАНОВСКИЙ | | | |
| | | | П. НИЖ. ПР. ЛИХАНСКАЯ | | | |
| | | | ПРОВЕР. ЛИХАНСКАЯ | | | |
| | | | ИСПОЛНИТ. БОБРОВА | | | |
| | | | | ПАНЕЛЬ ПЕРЕКРЫТИЯ МНОГОПУСТОТНАЯ ПК57.10-ЗАУТ; ПК54.10-ЗАУТ | СТАДИЯ Р | ЛИСТ 1 |
| | | | | | | ЛИСТОВ 1 |
| | | | | | | ЦНИИЭП жилища |

ЛИБ. № ПОДА. ПОДАТ. И ДАТА ВЗАИМ. №



| МАРКА | ОБОЗНАЧЕНИЕ | L, мм | МАССА, кг |
|----------------|-----------------------|-------|-----------|
| ПК57,10-3 АІVТ | 1.141-1.59. 740000 | 5680 | 1650 |
| ПК54,10-3 АІVТ | 1.141-1.59. 740000-01 | 5380 | 1575 |

УЗЛЫ II-V см. 1.141-1.59. 010000 СБ

УЗЛЫ XI, XII см. 1.141-1.59. 610000 СБ

УЗЕЛ XIV см. 1.141-1.59. 150000 СБ

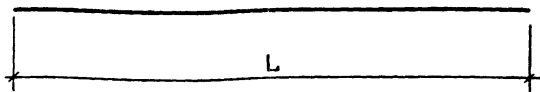
1.141-1.59. 740000 СБ

| | | |
|--------------|-------------|--------------------|
| НАЧ.ОТД. | БАЛАНОВСКИЙ | <i>Балановский</i> |
| ГЛАВ.ИНЖ.ПР. | ЛИХАНСКАЯ | <i>Лиханская</i> |
| ПРОВЕР. | ЛИХАНСКАЯ | <i>Лиханская</i> |
| ИСПОЛН. | БОБРОВА | <i>Боброва</i> |

ПАНЕЛЬ ПЕРЕКРЫТИЯ
МНОГОПУСТОТНАЯ
ПК57,10-3АІVТ; ПК54,10-3АІVТ
СБОРОЧНЫЙ ЧЕРТЕЖ

| | | |
|--------|-----------|---------|
| СТАДИЯ | МАССА | МАСШТАБ |
| Р | СМ. ТАБЛ. | |
| ЛИСТ | ЛИСТОВ 1 | |

ЦНИИЭП ЖИЛИЩА



| ОБОЗНАЧЕНИЕ | МАРКА | φ, КЛАСС СТАЛИ, ММ | L, ММ | МАССА, КГ | ПРИМЕЧАН |
|-----------------------|-------|--------------------------|----------|--------------|--------------|
| 1.141-1.59. 010001 | Т1 | φ16AIV | 6280 | 9.91 | ГОСТ 5781-75 |
| 1.141-1.59. 010001-01 | Т2 | φ14AIV | 6280 | 7.59 | ГОСТ 5781-75 |
| 1.141-1.59. 010001-02 | Т3 | φ12AIV | 6280 | 5.58 | ГОСТ 5781-75 |
| 1.141-1.59. 010001-03 | Т4 | φ10AIV | 6280 | 3.87 | ГОСТ 5781-75 |
| 1.141-1.59. 010001-04 | Т5 | φ14AIV | 5980 | 7.22 | ГОСТ 5781-75 |
| 1.141-1.59. 010001-05 | Т6 | φ12AIV | 5980 | 5.31 | ГОСТ 5781-75 |
| 1.141-1.59. 010001-06 | Т7 | φ10AIV | 5980 | 3.69 | ГОСТ 5781-75 |
| 1.141-1.59. 010001-07 | Т8 | φ14AIV | 5680 | 6.86 | ГОСТ 5781-75 |
| 1.141-1.59. 010001-08 | Т9 | φ12AIV | 5680 | 5.05 | ГОСТ 5781-75 |
| 1.141-1.59. 010001-09 | Т10 | φ10AIV | 5680 | 3.50 | ГОСТ 5781-75 |
| 1.141-1.59. 010001-10 | Т11 | φ14AIV | 5380 | 6.50 | ГОСТ 5781-75 |
| 1.141-1.59. 010001-11 | Т12 | φ12AIV | 5380 | 4.78 | ГОСТ 5781-75 |
| 1.141-1.59. 010001-12 | Т13 | φ10AIV | 5380 | 3.32 | ГОСТ 5781-75 |
| 1.141-1.59. 010001-13 | Т14 | φ12AIV | 5080 | 4.51 | ГОСТ 5781-75 |
| 1.141-1.59. 010001-14 | Т15 | φ10AIV | 5080 | 3.13 | ГОСТ 5781-75 |
| 1.141-1.59. 010001-15 | Т16 | φ12AIV | 4780 | 4.24 | ГОСТ 5781-75 |
| 1.141-1.59. 010001-16 | Т17 | φ10AIV | 4780 | 2.95 | ГОСТ 5781-75 |

ВЗАИМНОВ.

ПОДП. И ДАТА

ИНВ. № ПОДЛ.

1.141-1.59. 010001

СТАНДЯ МАССА МАСШТАБ

Р СМ
ТАБА

ЛИСТ ЛИСТОВ 1

СТЕРЖЕНЬ НАПРЯГАЕМЫЙ
Т1 ÷ Т17

ЦНИИЭП жилища

| ФОРМАТ | ЗНАК | ПОЗИЦ. | ОБОЗНАЧЕНИЕ | НАИМЕНОВАНИЕ | КОЛ. | ПРИМЕЧ. |
|--------|------|--------|-----------------------|--------------------------------------|------|---------|
| | | | 1.141-1.59. 010100 | КР1 | | |
| Б4 | 1 | | 1.141-1.59. 010101 | СТЕРЖЕНЬ ф58I ТУ14-4-659-75; ℓ=1620 | 1 | 0.25КГ |
| Б4 | 2 | | 1.141-1.59. 010102 | СТЕРЖЕНЬ ф48I ТУ14-4-659-75; ℓ=1620 | 1 | 0.16КГ |
| Б4 | 3 | | 1.141-1.59. 010103 | СТЕРЖЕНЬ ф48I ТУ14-4-659-75; ℓ=205 | 17 | 0.02КГ |
| | | | 1.141-1.59. 010100-01 | КР2 | | |
| Б4 | 1 | | 1.141-1.59. 010102 | СТЕРЖЕНЬ ф48pI ТУ14-4-659-75; ℓ=1620 | 1 | 0.16КГ |
| Б4 | 2 | | 1.141-1.59. 010104 | СТЕРЖЕНЬ ф38pI ТУ14-4-659-75; ℓ=1620 | 1 | 0.09КГ |
| Б4 | 3 | | 1.141-1.59. 010105 | СТЕРЖЕНЬ ф38pI ТУ14-4-659-75; ℓ=205 | 17 | 0.01КГ |
| | | | 1.141-1.59. 010100-02 | КР3 | | |
| Б4 | 1 | | 1.141-1.59. 010106 | СТЕРЖЕНЬ ф58pI ТУ14-4-659-75; ℓ=1520 | 1 | 0.23КГ |
| Б4 | 2 | | 1.141-1.59. 010107 | СТЕРЖЕНЬ ф48pI ТУ14-4-659-75; ℓ=1520 | 1 | 0.15КГ |
| Б4 | 3 | | 1.141-1.59. 010103 | СТЕРЖЕНЬ ф48pI ТУ14-4-659-75; ℓ=205 | 16 | 0.02КГ |
| | | | 1.141-1.59. 010100-03 | КР4 | | |
| Б4 | 1 | | 1.141-1.59. 010107 | СТЕРЖЕНЬ ф48pI ТУ14-4-659-75; ℓ=1520 | 1 | 0.15КГ |
| Б4 | 2 | | 1.141-1.59. 010108 | СТЕРЖЕНЬ ф38pI ТУ14-4-659-75; ℓ=1520 | 1 | 0.08КГ |
| Б4 | 3 | | 1.141-1.59. 010105 | СТЕРЖЕНЬ ф38pI ТУ14-4-659-75; ℓ=205 | 16 | 0.01КГ |
| | | | 1.141-1.59. 010100-04 | КР5 | | |
| Б4 | 1 | | 1.141-1.59. 010109 | СТЕРЖЕНЬ ф58pI ТУ14-4-659-75; ℓ=1420 | 1 | 0.22КГ |
| Б4 | 2 | | 1.141-1.59. 010110 | СТЕРЖЕНЬ ф48pI ТУ14-4-659-75; ℓ=1420 | 1 | 0.14КГ |
| Б4 | 3 | | 1.141-1.59. 010103 | СТЕРЖЕНЬ ф48pI ТУ14-4-659-75; ℓ=205 | 15 | 0.02КГ |

| | | | | | | |
|-------------|-------------|--------------------|-----------------------------|---------------|------|--------|
| | | | 1.141-1.59. 010100 | | | |
| НАЧ.ОТД. | БАЛАНОВСКИЙ | <i>[Signature]</i> | КАРКАС ПЛОСКИЙ КР1 ÷ КР8 | СТАДИЯ | ЛИСТ | ЛИСТОВ |
| ГЛ. ИНЖ.ПР. | ЛИХАНСКАЯ | <i>[Signature]</i> | | Р | 1 | 2 |
| ПРОВЕР. | ЛИХАНСКАЯ | <i>[Signature]</i> | | ЦНИИЭП жилища | | |
| ИСПОЛН. | БОБРОВА | <i>[Signature]</i> | | | | |

| ФОРМАТ | ЗОНА | ПОЗИЦИЯ | ОБОЗНАЧЕНИЕ | НАИМЕНОВАНИЕ | КОЛ. | ПРИМ. |
|--------|------|---------|----------------------|---|------|--------|
| | | | 1.141-1.59.010100-05 | КР6 | | |
| Б4 | 1 | | 1.141-1.59.010110 | СТЕРЖЕНЬ ϕ 4ВрI ТУ14-4-659-75; $\ell=1420$ | 1 | 0.14КГ |
| Б4 | 2 | | 1.141-1.59.010111 | СТЕРЖЕНЬ ϕ 3ВрI ТУ14-4-659-75; $\ell=1420$ | 1 | 0.08КГ |
| Б4 | 3 | | 1.141-1.59.010105 | СТЕРЖЕНЬ ϕ 3ВрI ТУ14-4-659-75; $\ell=205$ | 15 | 0.01КГ |
| | | | 1.141-1.59.010100-06 | КР7 | | |
| Б4 | 1 | | 1.141-1.59.010112 | СТЕРЖЕНЬ ϕ 4ВрI ТУ14-4-659-75; $\ell=1320$ | 1 | 0.13КГ |
| Б4 | 2 | | 1.141-1.59.010113 | СТЕРЖЕНЬ ϕ 3ВрI ТУ14-4-659-75; $\ell=1320$ | 1 | 0.07КГ |
| Б4 | 3 | | 1.141-1.59.010105 | СТЕРЖЕНЬ ϕ 3ВрI ТУ14-4-659-75; $\ell=205$ | 14 | 0.01КГ |
| | | | 1.141-1.59.010100-07 | КР8 | | |
| Б4 | 1 | | 1.141-1.59.010114 | СТЕРЖЕНЬ ϕ 3ВрI ТУ14-4-659-75; $\ell=1220$ | 2 | 0.07КГ |
| Б4 | 2 | | 1.141-1.59.010105 | СТЕРЖЕНЬ ϕ 3ВрI ТУ14-4-659-75; $\ell=205$ | 13 | 0.01КГ |

ИМБ-ИП/ОАТ П/ОДП. И ДАТА ОБАВЛЕНИЯ

Рис. 1

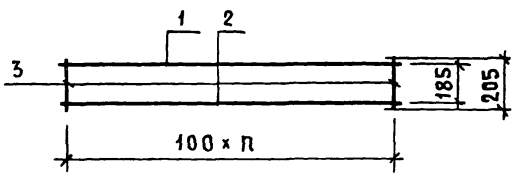
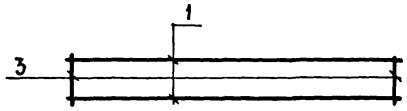


Рис. 2
(ОСТАЛЬНОЕ СМ. РИС.1)



| п | ОБОЗНАЧЕНИЕ | РИС | МАРКА | МАССА, КГ |
|----|----------------------|-----|-------|-----------|
| 16 | 1.141-1.59.010100 | 1 | КР1 | 0.76 |
| 16 | 1.141-1.59.010100-01 | 1 | КР2 | 0.44 |
| 15 | 1.141-1.59.010100-02 | 1 | КР3 | 0.70 |
| 15 | 1.141-1.59.010100-03 | 1 | КР4 | 0.41 |
| 14 | 1.141-1.59.010100-04 | 1 | КР5 | 0.66 |
| 14 | 1.141-1.59.010100-05 | 1 | КР6 | 0.39 |
| 13 | 1.141-1.59.010100-06 | 1 | КР7 | 0.36 |
| 12 | 1.141-1.59.010100-07 | 2 | КР8 | 0.28 |

ВЗАМ. ИНВ. №

ИВ. № ПОДА. ПОДП. И ДАТА

1.141-1.59.010100 СБ

Нач. ОТА: БАЛАНОВСКИЙ *[Signature]*
 Гл. инж. ЛИХАНСКАЯ *[Signature]*
 Провер. ЛИХАНСКАЯ *[Signature]*
 Исполн. БОБРОВА *[Signature]*

КАРКАС ПЛОСКИЙ
 КР1 ÷ КР8
 СБОРОЧНЫЙ ЧЕРТЕЖ

| | | |
|--------|-----------|---------|
| Стадия | МАССА | МАСШТАБ |
| Р | СМ. ТАБЛ. | |
| Лист | ЛИСТОВ 1 | |

ЦНИИЭП жилища

| ФОРМАТ | ЗОНА | ПОЗИЦИЯ | ОБОЗНАЧЕНИЕ | НАИМЕНОВАНИЕ | КОЛ. | ПРИМ. |
|--------|------|---------|----------------------|--------------------------------------|------|---------|
| | | | 1.141-1.59.060100 | КР9 | | |
| Б4 | 1 | | 1.141-1.59.060101 | СТЕРЖЕНЬ ф4 ВрI ТУ14-4-659-75; ℓ=840 | 1 | 0.08 кг |
| Б4 | 2 | | 1.141-1.59.060102 | СТЕРЖЕНЬ ф3 ВрI ТУ14-4-659-75; ℓ=840 | 1 | 0.05 кг |
| Б4 | 3 | | 1.141-1.59.010105 | СТЕРЖЕНЬ ф3 ВрI ТУ14-4-659-75; ℓ=205 | 3 | 0.01 кг |
| | | | 1.141-1.59.060100-01 | КР10 | | |
| Б4 | 1 | | 1.141-1.59.060102 | СТЕРЖЕНЬ ф3 ВрI ТУ14-4-659-75; ℓ=840 | 2 | 0.10 кг |
| Б4 | 3 | | 1.141-1.59.010105 | СТЕРЖЕНЬ ф3 ВрI ТУ14-4-659-75; ℓ=205 | 3 | 0.01 кг |

Рис. 1

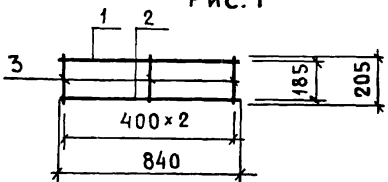
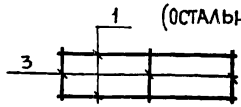


Рис. 2

(ОСТАЛЬНОЕ СМ. РИС. 1)



| ОБОЗНАЧЕНИЕ | РИС. | МАРКА | МАССА, КГ |
|----------------------|------|-------|-----------|
| 1.141-1.59.060100 | 1 | КР9 | 0.16 |
| 1.141-1.59.060100-01 | 2 | КР10 | 0.13 |

1.141-1.59.060100

| | | |
|------------|------------|------------------|
| НАЧ. ОТА | БАЛАНОВСКИ | <i>Иванов</i> |
| ГЛ ИНЖ. ЛЕ | ЛИХАНСКАЯ | <i>Лиханская</i> |
| ПРОВЕР. | ЛИХАНСКАЯ | <i>Лиханская</i> |
| ИСПОЛН. | БОБРОВА | <i>Боброва</i> |

КАРКАС ПЛОСКИЙ
КР9, КР10

| | | |
|--------|-----------|---------|
| СТАДИЯ | МАССА | МАСШТАБ |
| Р | СМ. ТАБЛ. | |
| ЛИСТ | ЛИСТОВ 1 | |

ЦНИИЭП жилища

ИНВ. ПОЛОЖ. ПОДЛ. И ДАТА ВЗАИМ. ИНВ. Н.

| ФОРМАТ | ЗОНА | ПОЗИЦИЯ | ОБОЗНАЧЕНИЕ | НАИМЕНОВАНИЕ | КОЛ. | ПРИМ. |
|--------|------|---------|----------------------|--|------|---------|
| | | | 1.141-1.59.010200 | C1 | | |
| Б4 | 1 | | 1.141-1.59.010201 | СТЕРЖЕНЬ Ø48, I ТУ 14-4-659-75; ℓ=2100 | 7 | 0.21 кг |
| Б4 | 2 | | 1.141-1.59.010202 | СТЕРЖЕНЬ Ø48, I ТУ 14-4-659-75; ℓ=320 | 11 | 0.03 кг |
| | | | 1.141-1.59.010200-01 | C2 | | |
| Б4 | 1 | | 1.141-1.59.010203 | СТЕРЖЕНЬ Ø48, I ТУ 14-4-659-75; ℓ=1720 | 7 | 0.17 кг |
| Б4 | 2 | | 1.141-1.59.010202 | СТЕРЖЕНЬ Ø48, I ТУ 14-4-659-75; ℓ=320 | 9 | 0.03 кг |
| | | | 1.141-1.59.010200-02 | C3 | | |
| Б4 | 1 | | 1.141-1.59.010204 | СТЕРЖЕНЬ Ø48, I ТУ 14-4-659-75; ℓ=1520 | 7 | 0.15 кг |
| Б4 | 2 | | 1.141-1.59.010202 | СТЕРЖЕНЬ Ø48, I ТУ 14-4-659-75; ℓ=320 | 8 | 0.03 кг |
| | | | 1.141-1.59.010200-03 | C4 | | |
| Б4 | 1 | | 1.141-1.59.010205 | СТЕРЖЕНЬ Ø48, I ТУ 14-4-659-75; ℓ=1340 | 7 | 0.13 кг |
| Б4 | 2 | | 1.141-1.59.010202 | СТЕРЖЕНЬ Ø48, I ТУ 14-4-659-75; ℓ=320 | 7 | 0.03 кг |

ИНД. № ПУДА, ПОДПИСЬ И ДАТА ЮЗЛМ. ИНЫ. ПУ

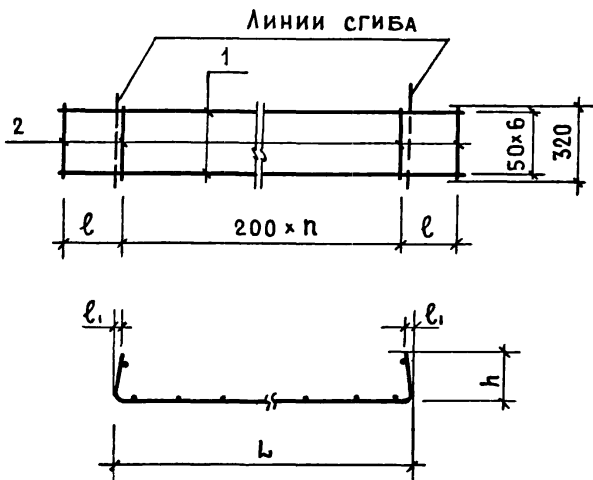
| | | |
|--------------|-------------|--------------------|
| НАЧ. ОТД. | БАЛАНОВСКИЙ | <i>[Signature]</i> |
| ГЛ. ИНЖ. ПР. | ЛИХАНСКАЯ | <i>[Signature]</i> |
| ПРОВЕР. | ЛИХАНСКАЯ | <i>[Signature]</i> |
| ИСПОЛНИТ. | БОБРОВА | <i>[Signature]</i> |

1.141-1.59.010200

СЕТКА С1 ÷ С4

| | | |
|--------|------|--------|
| СТАДИЯ | ЛИСТ | ЛИСТОВ |
| Р | | 1 |

ЦНИИЭПжилища



| L мм | l мм | l ₁ мм | n | h мм | ОБОЗНАЧЕНИЕ | МАРКА | МАССА, кг |
|---------|---------|----------------------|---|---------|-------------------------|-------|--------------|
| 1710 | 240 | 10 | 8 | 205 | 1.141-1.59. 010200 | С1 | 1.181 |
| 1335 | 250 | — | 6 | 205 | 1.141-1.59. 010200 - 01 | С2 | 1.48 |
| 1140 | 250 | 25 | 5 | 200 | 1.141-1.59. 010200 - 02 | С3 | 1.30 |
| 955 | 260 | 30 | 4 | 200 | 1.141-1.59. 010200 - 03 | С4 | 1.15 |

ИНВЕНТАР. ПОДЛ. И ДАТА

ВЗАИМН. К

1.141-1.59. 010200 СБ

СЕТКА С1 ÷ С4
СБОРОЧНЫЙ ЧЕРТЕЖ

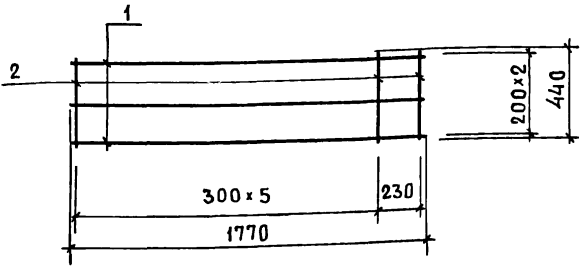
СТАДИЯ | МАССА | МАСШТАБ

Р | СМ. ТАБЛ.

ЛИСТ | ЛИСТОВ 1

ЦНИИЭП жилища

| ФОРМАТ. | ЗОНА | ПОЗИЦ. | ОБОЗНАЧЕНИЕ | НАИМЕНОВАНИЕ | КОЛ. | ПРИМ. |
|---------|------|--------------------|--------------------------------------|--------------|---------|-------|
| | | | 1.141-1.59. 010300 | С5 | | |
| Б4 | 1 | 1.141-1.59. 010301 | СТЕРЖЕНЬ ф4ВрI ТУ14-4-659-75; l=1770 | 3 | 0.18 кг | |
| Б4 | 2 | 1.141-1.59. 010302 | СТЕРЖЕНЬ ф4ВрI ТУ14-4-659-75; l=440 | 7 | 0.04 кг | |



| | | | | | | |
|------------|-------------|--------------------|--------------------|--------|----------|---------|
| | | | 1.141-1.59. 010300 | | | |
| НАЧ. ОТА | БАЛАНОВСКИЙ | <i>[Signature]</i> | СЕТКА С5 | СТАДИЯ | МАССА | МАСШТАБ |
| ГЛАВ. ИНЖ. | ЛИХАНСКАЯ | <i>[Signature]</i> | | Р | 0.83 | |
| ПРОВЕР. | ЛИХАНСКАЯ | <i>[Signature]</i> | | ЛИСТ | ЛИСТОВ 1 | |
| ИСПОЛН. | БОБРОВА | <i>[Signature]</i> | ЦНИИЭП ЖИЛИЩА | | | |

| ФОРМАТ | ЗОНА | ПОЗИЦ. | ОБОЗНАЧЕНИЕ | НАИМЕНОВАНИЕ | КОЛ. | ПРИМ. |
|--------|------|--------|----------------------|--------------------------------------|------|---------|
| | | | 1.141-1.59.010400 | C10 | | |
| Б4 | 1 | | 1.141-1.59.010401 | СТЕРЖЕНЬ Ø3ВрI ТУ14-4-659-75; ℓ=6240 | 10 | 0.34кг |
| Б4 | 2 | | 1.141-1.59.010402 | СТЕРЖЕНЬ Ø3ВрI ТУ14-4-659-75; ℓ=1740 | 26 | 0.10кг |
| | | | 1.141-1.59.010400-01 | C11 | | |
| Б4 | 1 | | 1.141-1.59.010403 | СТЕРЖЕНЬ Ø3ВрI ТУ14-4-659-75; ℓ=5940 | 10 | 0.33кг |
| Б4 | 2 | | 1.141-1.59.010402 | СТЕРЖЕНЬ Ø3ВрI ТУ14-4-659-75; ℓ=1740 | 25 | 0.10кг |
| | | | 1.141-1.59.010400-02 | C12 | | |
| Б4 | 1 | | 1.141-1.59.010404 | СТЕРЖЕНЬ Ø3ВрI ТУ14-4-659-75; ℓ=5640 | 10 | 0.31кг |
| Б4 | 2 | | 1.141-1.59.010402 | СТЕРЖЕНЬ Ø3ВрI ТУ14-4-659-75; ℓ=1740 | 24 | 0.10 кг |
| | | | 1.141-1.59.010400-03 | C13 | | |
| Б4 | 1 | | 1.141-1.59.010405 | СТЕРЖЕНЬ Ø3ВрI ТУ14-4-659-75; ℓ=5340 | 10 | 0.29кг |
| Б4 | 2 | | 1.141-1.59.010402 | СТЕРЖЕНЬ Ø3ВрI ТУ14-4-659-75; ℓ=1740 | 23 | 0.10кг |
| | | | 1.141-1.59.010400-04 | C14 | | |
| Б4 | 1 | | 1.141-1.59.010406 | СТЕРЖЕНЬ Ø3ВрI ТУ14-4-659-75; ℓ=5040 | 10 | 0.28кг |
| Б4 | 2 | | 1.141-1.59.010402 | СТЕРЖЕНЬ Ø3ВрI ТУ14-4-659-75; ℓ=1740 | 21 | 0.10кг |
| | | | 1.141-1.59.010400-05 | C15 | | |
| Б4 | 1 | | 1.141-1.59.010407 | СТЕРЖЕНЬ Ø3ВрI ТУ14-4-659-75; ℓ=4740 | 10 | 0.26кг |
| Б4 | 2 | | 1.141-1.59.010402 | СТЕРЖЕНЬ Ø3ВрI ТУ14-4-659-75; ℓ=1740 | 20 | 0.10кг |

ИНВ. № ГИДАНТИСАДП. И ДАТА
 БАЛАНС

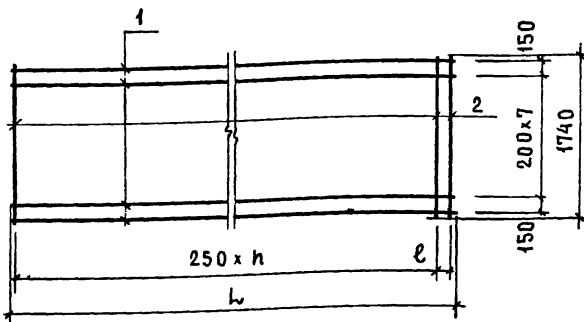
| | | |
|--------------|-------------|------------------|
| НАЧ. ОТА. | БАЛАНОВСКИЙ | <i>Семак</i> |
| ГЛ. ИНЖ. ПР. | ЛИХАНСКАЯ | <i>Лиханская</i> |
| ПРОВЕР. | ЛИХАНСКАЯ | <i>Лиханская</i> |
| ИСПОЛН. | БОБРОВА | <i>Боброва</i> |

1. 141-1.59. 010400

СЕТКА С10 ÷ С15
 СПЕЦИФИКАЦИЯ

| | | |
|--------|------|--------|
| СТАДИЯ | ЛИСТ | ЛИСТОВ |
| Р | | 1 |

ЦНИИЭП жилища



| L, мм | e, мм | h | ОБОЗНАЧЕНИЕ | МАРКА | МАССА, КГ |
|-------|-------|----|----------------------|-------|-----------|
| 6240 | 200 | 24 | 1.141-1.59.010400 | С 10 | 5.92 |
| 5940 | 150 | 23 | 1.141-1.59.010400-01 | С 11 | 5.66 |
| 5640 | 100 | 22 | 1.141-1.59.010400-02 | С 12 | 5.40 |
| 5340 | 50 | 21 | 1.141-1.59.010400-03 | С 13 | 5.14 |
| 5040 | - | 20 | 1.141-1.59.010400-04 | С 14 | 4.78 |
| 4780 | 200 | 18 | 1.141-1.59.010400-05 | С 15 | 4.52 |

1.141-1.59.010400 СБ

СЕТКА С10 ÷ С15
СБОРОЧНЫЙ ЧЕРТЕЖ

СТАДИЯ | МАССА | МАСШТАБ

Р | СМ
ТАБЛ

ЛИСТ | ЛИСТОВ 1

ЦНИИЭП ЖИЛИЩА

НАЧ. ОТА. БАЛАНОВСКИЙ *Балановский*
 ГЛАВ. ИНЖ. ЛР. ЛИХАНСКАЯ *Лиханская*
 ПРОВЕР. ЛИХАНСКАЯ *Лиханская*
 ИСПОЛН. БОБРОВА *Боброва*

| ФОРМАТ | ЗОНА | ПОЗИЦ. | ОБОЗНАЧЕНИЕ | НАИМЕНОВАНИЕ | КОЛ. | ПРИМ. |
|--------|------|--------|----------------------|--------------------------------------|------|--------|
| | | | 1.141-1.59.220100 | C16 | | |
| Б4 | 1 | | 1.141-1.59.010401 | СТЕРЖЕНЬ ФЗВРІ ТУ14-4-659-75; ℓ=6240 | 8 | 0.34кг |
| Б4 | 2 | | 1.141-1.59.220101 | СТЕРЖЕНЬ ФЗВРІ ТУ14-4-659-75; ℓ=1440 | 26 | 0.08кг |
| | | | 1.141-1.59.220100-01 | C17 | | |
| Б4 | 1 | | 1.141-1.59.010403 | СТЕРЖЕНЬ ФЗВРІ ТУ14-4-659-75; ℓ=5940 | 8 | 0.33кг |
| Б4 | 2 | | 1.141-1.59.220101 | СТЕРЖЕНЬ ФЗВРІ ТУ14-4-659-75; ℓ=1440 | 25 | 0.08кг |
| | | | 1.141-1.59.220100-02 | C18 | | |
| Б4 | 1 | | 1.141-1.59.010404 | СТЕРЖЕНЬ ФЗВРІ ТУ14-4-659-75; ℓ=5640 | 8 | 0.31кг |
| Б4 | 2 | | 1.141-1.59.220101 | СТЕРЖЕНЬ ФЗВРІ ТУ14-4-659-75; ℓ=1440 | 24 | 0.08кг |
| | | | 1.141-1.59.220100-03 | C19 | | |
| Б4 | 1 | | 1.141-1.59.010405 | СТЕРЖЕНЬ ФЗВРІ ТУ14-4-659-75; ℓ=5340 | 8 | 0.29кг |
| Б4 | 2 | | 1.141-1.59.220101 | СТЕРЖЕНЬ ФЗВРІ ТУ14-4-659-75; ℓ=1440 | 23 | 0.08кг |
| | | | 1.141-1.59.220100-04 | C20 | | |
| Б4 | 1 | | 1.141-1.59.010406 | СТЕРЖЕНЬ ФЗВРІ ТУ14-4-659-75; ℓ=5040 | 8 | 0.28кг |
| Б4 | 2 | | 1.141-1.59.220101 | СТЕРЖЕНЬ ФЗВРІ ТУ14-4-659-75; ℓ=1440 | 21 | 0.08кг |
| | | | 1.141-1.59.220100-05 | C21 | | |
| Б4 | 1 | | 1.141-1.59.010407 | СТЕРЖЕНЬ ФЗВРІ ТУ14-4-659-75; ℓ=4740 | 8 | 0.26кг |
| Б4 | 2 | | 1.141-1.59.220101 | СТЕРЖЕНЬ ФЗВРІ ТУ14-4-659-75; ℓ=1440 | 20 | 0.08кг |

ВЗ. АМ. И. Н. Э. Н.

ПОДП. И ДАТА

ИНВ. № ПОДЛ.

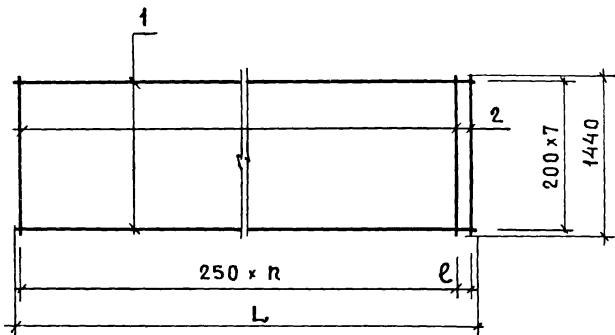
| | | |
|--------------|-------------|-------------|
| НАЧ. ОТА. | БАЛАНОВСКИЙ | <i>Ваня</i> |
| ГЛ. ИНЖ. ПР. | ЛИХАНСКАЯ | <i>Л</i> |
| ПРОВЕР. | ЛИХАНСКАЯ | <i>Л</i> |
| ИСПОЛН. | БОБРОВА | <i>В</i> |

1.141-1.59.220100

СЕТКА С16 ÷ С21

| | | |
|--------|------|--------|
| СТАДИЯ | ЛИСТ | ЛИСТОВ |
| Р | | 1 |

ЦНИИЭП жилища



| L, мм | e, мм | r | ОБОЗНАЧЕНИЕ | МАРКА | МАССА, КГ |
|-------|-------|----|----------------------|-------|-----------|
| 6240 | 200 | 24 | 1.141-1.59.220100 | С16 | 4.80 |
| 5940 | 150 | 23 | 1.141-1.59.220100-01 | С17 | 4.59 |
| 5640 | 100 | 22 | 1.141-1.59.220100-02 | С18 | 4.38 |
| 5340 | 50 | 21 | 1.141-1.59.220100-03 | С19 | 4.17 |
| 5040 | - | 20 | 1.141-1.59.220100-04 | С20 | 3.88 |
| 4740 | 200 | 18 | 1.141-1.59.220100-05 | С21 | 3.67 |

ВЗАМ. ИВ. №

ПОДЛ. И ДАТА

1.141-1.59.220100 СБ

НАЧ. ОТД. БАЛАНОВСКИЙ *[Signature]*
 ГЛ. ИНЖ. ЛИХАНСКАЯ *[Signature]*
 ПРОВЕР. ЛИХАНСКАЯ *[Signature]*
 ИСПОЛН. БОБРОВА *[Signature]*

СЕТКА С16 ÷ С21
 СБОРОЧНЫЙ ЧЕРТЕЖ

СТАДИЯ | МАССА | МАСШТАБ

Р | СМ. ТАБЛ.

ЛИСТ | ЛИСТОВ 1

ЦНИИЭП ЖИЛИЩА

| ФОРМАТ | ЗОНА | ПОЗИЦ. | ОБОЗНАЧЕНИЕ | НАИМЕНОВАНИЕ | КОЛ | ПРИМ |
|--------|------|--------|------------------------|-------------------------------------|-----|--------|
| | | | 1.141-1.59.420100 | С 22 | | |
| Б4 | 1 | | 1.141-1.59.010401 | СТЕРЖЕНЬ Ф3ВрI ТУ14-4-65975; ℓ=6240 | 7 | 0.34кг |
| Б4 | 2 | | 1.141-1.59.420101 | СТЕРЖЕНЬ Ф3ВрI ТУ14-4-65975; ℓ=1140 | 26 | 0.06кг |
| | | | 1.141-1.59.420100 - 01 | С 23 | | |
| Б4 | 1 | | 1.141-1.59.010403 | СТЕРЖЕНЬ Ф3ВрI ТУ14-4-65975; ℓ=5940 | 7 | 0.33кг |
| Б4 | 2 | | 1.141-1.59.420101 | СТЕРЖЕНЬ Ф3ВрI ТУ14-4-65975; ℓ=1140 | 25 | 0.06кг |
| | | | 1.141-1.59.420100 - 02 | С 24 | | |
| Б4 | 1 | | 1.141-1.59.010404 | СТЕРЖЕНЬ Ф3ВрI ТУ14-4-65975; ℓ=5640 | 7 | 0.31кг |
| Б4 | 2 | | 1.141-1.59.420101 | СТЕРЖЕНЬ Ф3ВрI ТУ14-4-65975; ℓ=1140 | 24 | 0.06кг |
| | | | 1.141-1.59.420100 - 03 | С 25 | | |
| Б4 | 1 | | 1.141-1.59.010405 | СТЕРЖЕНЬ Ф3ВрI ТУ14-4-65975; ℓ=5340 | 7 | 0.29кг |
| Б4 | 2 | | 1.141-1.59.420101 | СТЕРЖЕНЬ Ф3ВрI ТУ14-4-65975; ℓ=1140 | 23 | 0.06кг |
| | | | 1.141-1.59.420100 - 04 | С 26 | | |
| Б4 | 1 | | 1.141-1.59.010406 | СТЕРЖЕНЬ Ф3ВрI ТУ14-4-65975; ℓ=5040 | 7 | 0.28кг |
| Б4 | 2 | | 1.141-1.59.420101 | СТЕРЖЕНЬ Ф3ВрI ТУ14-4-65975; ℓ=1140 | 21 | 0.06кг |
| | | | 1.141-1.59.420100 - 05 | С 27 | | |
| Б4 | 1 | | 1.141-1.59.010407 | СТЕРЖЕНЬ Ф3ВрI ТУ14-4-65975; ℓ=4740 | 7 | 0.26кг |
| Б4 | 2 | | 1.141-1.59.420101 | СТЕРЖЕНЬ Ф3ВрI ТУ14-4-65975; ℓ=1140 | 20 | 0.06кг |

ИМБ, № ПОДЛ., ПОДЛ. И ДАТА, Б/М, К. Р. Б. И.

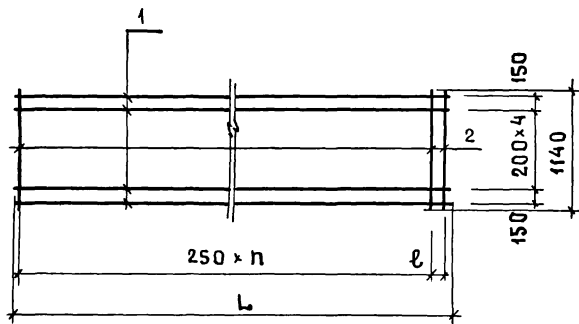
| | | |
|--------------|-------------|------------------|
| НАЧ. ОТА | БАЛАНОВСКИЙ | <i>Иванов</i> |
| ГЛ. ИНЖ. ПР. | ЛИХАНСКАЯ | <i>Лиханская</i> |
| ПРОВЕР. | ЛИХАНСКАЯ | <i>Лиханская</i> |
| ИСПОЛН. | БОБРОВА | <i>Боброва</i> |

1.141-1.59.420100

СЕТКА С22÷С27

| | | |
|--------|------|--------|
| СТАДИЯ | ЛИСТ | ЛИСТОВ |
| Р | 1 | 1 |

ЦНИИЭПЖИЛИЩА



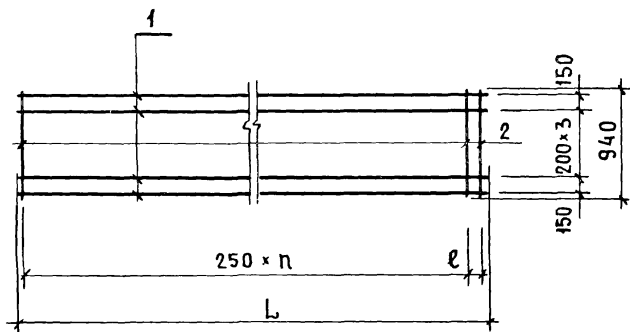
| L, мм | е, мм | n | ОБОЗНАЧЕНИЕ | МАРКА | МАССА, кг |
|-------|-------|----|------------------------|-------|-----------|
| 6240 | 200 | 24 | 1.141-1.59.420100 | С 22 | 4.03 |
| 5940 | 150 | 23 | 1.141-1.59.420100 - 01 | С 23 | 3.86 |
| 5640 | 100 | 22 | 1.141-1.59.420100 - 02 | С 24 | 3.67 |
| 5340 | 50 | 21 | 1.141-1.59.420100 - 03 | С 25 | 3.50 |
| 5040 | - | 20 | 1.141-1.59.420100 - 04 | С 26 | 3.26 |
| 4740 | 200 | 18 | 1.141-1.59.420100 - 05 | С 27 | 3.07 |

1.141-1.59.420100 СБ

СЕТКА С22÷С27
СБОРОЧНЫЙ ЧЕРТЕЖ

| СТАДИЯ | МАССА | МАСШТАБ |
|--------|--------------|---------|
| Р | СМ. ТАБЛ. | |
| ЛИСТ | ЛИСТОВ 1 | |

ЦНИИЭПжилища



| L, мм | e, мм | n | ОБОЗНАЧЕНИЕ | МАРКА | МАССА, кг |
|-------|-------|----|-------------------------|-------|-----------|
| 6240 | 200 | 24 | 1.141-1.59. 610100 | С 28 | 3.40 |
| 5940 | 150 | 23 | 1.141-1.59. 610100 - 01 | С 29 | 3.25 |
| 5640 | 100 | 22 | 1.141-1.59. 610100 - 02 | С 30 | 3.10 |
| 5340 | 50 | 21 | 1.141-1.59. 610100 - 03 | С 31 | 2.95 |
| 5040 | - | 20 | 1.141-1.59. 610100 - 04 | С 32 | 2.75 |
| 4780 | 200 | 18 | 1.141-1.59. 610100 - 05 | С 33 | 2.59 |

1.141-1.59. 610100 СБ

НАЧ. ОУД. БАЛАНОВЕКИНА *Г.Иван*
 ГЛ. ИНЖ. ПЯЛИХАНСКАЯ *А.Иван*
 ПРОВЕР. ЛИХАНСКАЯ *А.Иван*
 ИСПОЛ. БОБРОВА *Г.Иван*

СЕТКА С28÷С33

СБОРОЧНЫЙ ЧЕРТЕЖ

СТАДИЯ | МАССА | МАСШТАБ

Р

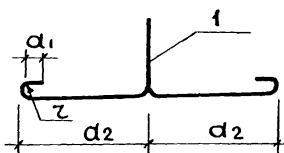
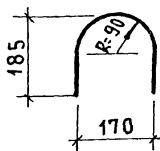
СМ.
ТАБЛ

ЛИСТ

ЛИСТОВ 1

ЦНИИЭП жилища

| ФОРМАТ | ЗОНА | ПОЗИЦИЯ | ОБОЗНАЧЕНИЕ | НАИМЕНОВАНИЕ | КОЛ. | ПРИМ. |
|--------|------|---------|----------------------|---|------|---------|
| | | | | П1 | | |
| | 1 | | 1.141-1.59.010002 | СТЕРЖЕНЬ $\phi 10$ А1 ГОСТ 5781-75; $\ell=1130$ | 1 | 0.70 кг |
| | | | | П2 | | |
| | 1 | | 1.141-1.59.010002-01 | СТЕРЖЕНЬ $\phi 12$ А1 ГОСТ 5781-75; $\ell=1180$ | 1 | 1.05 кг |
| | | | | П3 | | |
| | 1 | | 1.141-1.59.010002-02 | СТЕРЖЕНЬ $\phi 14$ А1 ГОСТ 5781-75; $\ell=1330$ | 1 | 1.61 кг |



| ℓ мм | d_1 мм | d_2 мм | ОБОЗНАЧЕНИЕ | МАРКА | МАССА, КГ |
|--------------|-------------|-------------|------------------------|-------|-----------|
| 20 | 30 | 250 | 1.141-1.59.010002 | П1 | 0.70 |
| 20 | 30 | 250 | 1.141-1.59.010002 - 01 | П2 | 1.05 |
| 30 | 50 | 300 | 1.141-1.59.010002 - 02 | П3 | 1.61 |

ИВБ, № ПОДА П.ОДП. И ДАТА ВЗЛ. И ИРЧ. Н

| | | |
|------------------------|---------------|---------------|
| 1.141-1.59.010002 | | |
| НАЧ. ОТД. БАЛАНОВСКИЙ | ПЕТЛЯ П1 ÷ П3 | СТАДИЯ |
| ГЛ. ИНЖ. ПР. ЛИХАНСКАЯ | | МАССА |
| ПРОВЕР. ЛИХАНСКАЯ | ЛИСТ | СМ. ТАБЛ. |
| ИСПОЛН. БОБРОВА | | ЛИСТОВ 1 |
| | | ЦНИИЭП жилища |