

ГОСУДАРСТВЕННЫЙ КОМИТЕТ ПО ГРАЖДАНСКОМУ
СТРОИТЕЛЬСТВУ И АРХИТЕКТУРЕ ПРИ ГОССТРОЕ СССР

ТИПОВЫЕ КОНСТРУКЦИИ И ДЕТАЛИ
ЗДАНИЙ И СООРУЖЕНИЙ

СЕРИЯ 1.141-1

ПАНЕЛИ ПЕРЕКРЫТИЙ
ЖЕЛЕЗОБЕТОННЫЕ МНОГОПУСТОТНЫЕ

ВЫПУСК 32

ПРЕДВАРИТЕЛЬНО НАПРЯЖЕННЫЕ ПАНЕЛИ С КРУГЛЫ-
МИ ПУСТОТАМИ ДЛИНОЙ 628, 598, 568, 538, 508 и 478 см,
ШИРИНОЙ 99 см, АРМИРОВАННЫЕ ВЫСОКО-
ПРОЧНОЙ ПРОВОЛОКОЙ ПЕРИОДИЧЕСКОГО ПРОФИЛЯ
Ø5 ВР-II С ВЫСАЖЕННЫМИ АНКЕРНЫМИ ГОЛОВКАМИ

МЕТОД НАТЯЖЕНИЯ ЭЛЕКТРОТЕРМИЧЕСКИЙ

13144-08
ЦЕНА 0-59

ЦЕНТРАЛЬНЫЙ ИНСТИТУТ ТИПОВОГО ПРОЕКТИРОВАНИЯ
ГОССТРОЯ СССР

Москва. А-445. Смольная ул. 22

Сдано в печать

1975 года

Заказ №

Тираж

экз.

ГОСУДАРСТВЕННЫЙ КОМИТЕТ ПО ГРАЖДАНСКОМУ
СТРОИТЕЛЬСТВУ И АРХИТЕКТУРЕ ПРИ ГОССТРОЕ СССР

ТИПОВЫЕ КОНСТРУКЦИИ И ДЕТАЛИ
ЗДАНИЙ И СООРУЖЕНИЙ

СЕРИЯ 1.141-1

ПАНЕЛИ ПЕРЕКРЫТИЙ
ЖЕЛЕЗОБЕТОННЫЕ МНОГОПУСТОТНЫЕ

ВЫПУСК 32.

ПРЕДВАРИТЕЛЬНО НАПРЯЖЕННЫЕ ПАНЕЛИ С КРУГЛЫМИ ПУСТОТАМИ ДЛИНОЙ 628, 598, 568, 538, 508 и 478 см, шириной 99 см, армированные высокопрочной проволокой периодического профиля Ø5 ВР-ІІС высаженными анкерными головками

МЕТОД НАТЯЖЕНИЯ ЭЛЕКТРОТЕРМИЧЕСКИЙ

Разработаны ЦНИИЭП жилища
Государственного комитета по
Гражданскому строительству и
Архитектуре при Госстрое СССР
совместно с НИИЖБ Госстроя СССР

Утверждены и введены в
действие Госгражданстроем при
Госстрое СССР с 1 декабря 1974г
Приказ №235 от 25 октября 1974г

	Лист	Стр.
Содержание	С1; С2	2; 3
Пояснительная записка	П1-П4	4-7
Рабочие чертежи :		
Панели перекрытий железобетонные многопустотные.		
Предварительно напряженные панели, армированные высокопрочной проволокой периодического профиля ϕ 5 ВрII с высаженными анкерными головками:		
6280 x 990 x 220	ПК8-63.10	1; 2 8; 9
5980 x 990 x 220	ПК8-60.10	3; 4 10; 11
5680 x 990 x 220	ПК8-57.10	5; 6 12; 13
5380 x 990 x 220	ПК8-54.10	7; 8 14; 15
5080 x 990 x 220	ПК8-51.10	9; 10 16; 17
4780 x 990 x 220	ПК8-48.10	11; 12 18; 19
Детали 1, 2	13	20
Деталь 3	14	21
Детали 4, 5, 6	15	22
Деталь 7	16	23

ТК

Содержание

Серия
1.141-1

1974

Выпуск
32Лист
С1

Предварительно напряженные панели, армированные высокопрочной проволокой, периодического профиля ф5вр-II с высеченными анкерными головками с заделанными торцами	17	24
то же - технические указания	18	25
Данные для испытаний ПКВ-63.10	19	26
" ПКВ-60.10	20	27
" ПКВ-57.10	21	28
" ПКВ-54.10	22	29
" ПКВ-51.10	23	30
" ПКВ-48.10	24	31
Напрягаемые проволоки 5врII 63г; 5врII 60г; 5врII 57г; 5врII 54г; 5врII 51г; 5врII 48г. Петля П10-1	25	32
Каркасы: К17-5; К16-5; К15-4; К14-4	26	33
Корытообразная сетка: Н10-6-6.		
Сетка С10	27	34
Сетки: С9-62; С9-59	28	35
Сетки: С9-56; С9-53	29	36
Сетки: С9-50; С9-47	30	37

ТК

1974

С О Д Е Р Ж А Н И Е

серия
1.141-1

выпуск лист

32

С 2

13144-08 4

Настоящим выпуском следует пользоваться совместно с выпуском "0", где приведена общая часть пояснительной записки.

В выпуск включены рабочие чертежи предварительно напряженных панелей с круглыми пустотами длиной 628, 598, 568, 538, 508 и 478 см, шириной 99 см, армированные высокопрочной проволокой периодического профиля из стали класса Вр-П с высаженными анкерными головками.

Панели армированы высокопрочной проволокой периодического профиля ϕ 5Вр-П (ГОСТ 8480-63), $R_a^H = 16000 \text{ кг/см}^2$, $R_a = 10200 \text{ кг/см}^2$, натяжение проволок принято электротермическим способом.

Нагрев проволочной арматуры должен систематически контролироваться приборами. Температура нагрева не должна превышать 500°C , время нагрева не более 15-20 сек.

При электронагреве проволок в пределах $400-500^\circ\text{C}$ принято снижение величин нормативного и расчетного сопротивлений стали на 10%.

Контроль механических свойств проволок до и после нагрева, натяжения и охлаждения должен производиться систематически (на одном изделии из 100).

Панели рассчитаны исходя из второй категории трещиностойкости. Проектная марка бетона по прочности на сжатие принята 200. Кубиковая прочность бетона при его обхатии - не ниже

ТК	Пояснительная записка	Серия	
		1.141-1	
1974		Выпуск	Лист
		32	11

140 кг/см².

Бетон для панелей должен изготавливаться на фракционированном, незагрязненном щебне из скальных горных пород типа гранита, известняка; применение песчано-гравийной смеси не допускается.

Защитный слой до низа рабочей арматуры принят 20 мм, что удовлетворяет конструктивные требования и обеспечивает предел огнестойкости в I час, требуемый СНиП II-A.5-70 для килых зданий I степени огнестойкости. Нижняя поверхность панелей должна быть подготовлена под окраску.

Величины контролируемых предварительных напряжений в арматуре σ_0 определялись исходя из принятой на заводах поточно-агрегатной или конвейерной технологии с натяжением арматуры на упоры.

В табл. I даны принятые в расчетах значения предварительных напряжений в арматуре и потери напряжений до и после обжатия бетона.

На рабочих чертежах наряду со значениями σ_0 приведены величины $\Delta \sigma_0$ - допустимого превышения величины предварительного напряжения.

Маркировка напрягаемых проволок принята открытой, например, 5Врп63г обозначает:

5 - диаметр проволоки, Врп - класс стали,

63 - длина проволоки, г - высаженные анкерные головки.

Концы напрягаемой арматуры должны быть защищены слоем раствора не менее 5 мм.

Верхние сетки приняты по ГОСТ 8478-66 "Сетки сварные для армирования железобетонных конструкций".

ТК

1974

Пояснительная записка

Серия
1.144-1Выпуск
32Лист
12

13144-086

Корытообразные стержни приопорных сеток марок "Н" приняты из обыкновенной арматурной проволоки периодического профиля класса Вр-I по ТУ I4-4-9-7I "Проволока стальная низкоуглеродистая периодического профиля для железобетонных конструкций", ϕ 4 мм.

При отсутствии проволоки указанного класса допускается применение обыкновенной арматурной проволоки класса В-I ϕ 5 мм.

В соответствии с ГОСТ 380-7I для подъемных петель следует применять горячекатаную арматурную сталь класса А-I марок ВСт.Зсп2 и ВСт.Зпс2. Сталь марки ВСт.Зпс2 в случаях монтажа конструкций при температуре минус 40⁰С и ниже не применять.

Условные обозначения арматурных сталей в рабочих чертежах приняты по СНиП I-B.4-62.

Каждой панели присвоена определенная марка, так например, ПК8-63.10 обозначает панель с круглыми пустотами под расчетную нагрузку 800 кг/м² (без учета собственного веса панели), длиной 628 см и шириной 99 см.

x

x

x

До серийного изготовления панелей настоящего выпуска должна быть изготовлена опытная партия, подлежащая проверке и испытаниям по программе НИИЖБ Госстроя СССР.

ТК	Пояснительная записка	Серия 1.141-1	
		выпуск 32	лист 13
1974			

Величины предварительных напряжений и потерь напряжений
в арматуре

Таблица 1

Вид арматуры	Марки панелей	Преварительное напряжение арматуры учитываемое при назначении длины заготовки σ_0 , кг/см ²	Потери предварительного напряжения до обжатия бетона кг/см ²			Величина остаточного предварительного напряжения перед бетонированием кг/см ²	Потери предварительного напряжения после обжатия бетона кг/см ²	
			Релаксация напряжений	Деформация анкеровных устройств	Деформация поддона		Усадка бетона	Ползучесть бетона
Высокопрочная проволока периодического профиля $\phi 5Вр-II$ с высеченными анкерными головками	ПК8-63.10	8500	505	575	300	7120	400	460
	ПК8-60.10	8500	505	600	300	7095	400	400
	ПК8-57.10	8500	505	634	300	7061	400	340
	ПК8-54.10	8500	505	668	300	7027	400	288
	ПК8-51.10	8400	484	710	300	6906	400	246
	ПК8-48.10	7800	363	750	300	6387	400	191

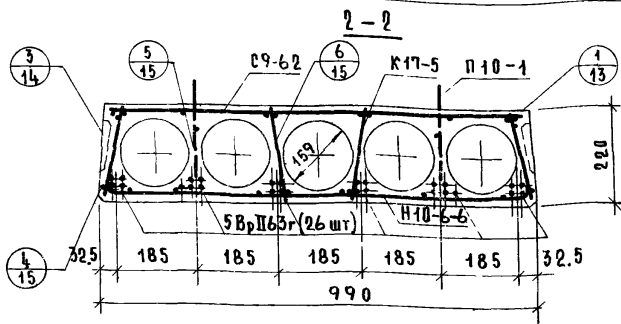
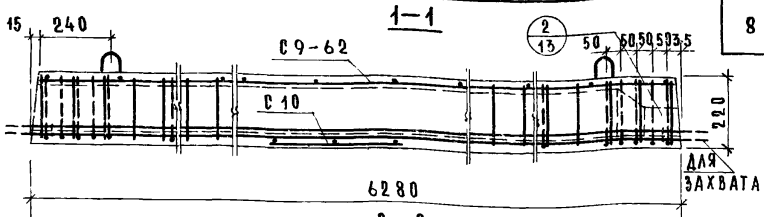
Допустимое предельное отклонение предварительного напряжения при марках панелей:

- ПК8 - 63.10 $\Delta\sigma_0 = 830$ кг/см²
- ПК8 - 60.10 $\Delta\sigma_0 = 870$ "
- ПК8 - 57.10 $\Delta\sigma_0 = 910$ "
- ПК8 - 54.10 $\Delta\sigma_0 = 950$ "
- ПК8 - 51.10 $\Delta\sigma_0 = 990$ "
- ПК8 - 48.10 $\Delta\sigma_0 = 1050$ "

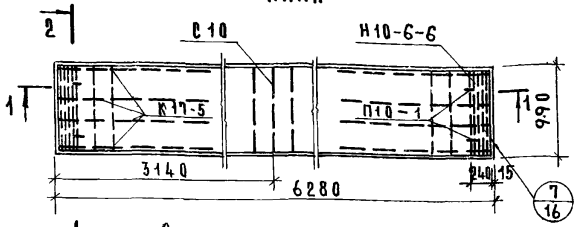
Метод натяжения — электротермический

ТК	Предварительно напряженные панели, армированные высокопрочной проволокой периодического профиля $\phi 5Вр-II$ с высеченными анкерными головками. Пояснительная записка	Серия 1.44-1	
		Выпуск 32	Лист 14

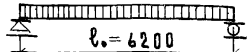
1974



ПЛАН



РАСЧЕТНАЯ СХЕМА



Расчетная нагрузка (без учета собственного веса) — 800 кг/м²
 Нагрузки (включаящие собственный вес панелей) кг/м²:
 Расчетная нагрузка по несущей способности — 1130
 Нормативная нагрузка — 970
 Нормативные нагрузки при расчете прогиба:
 Длительно действующая — 820
 Кратковременно действующая — 150
 Расчетный прогиб с учетом длительного действия нагрузки — $\frac{1}{730} l_0$.

Примечание: Данный лист рассматривать совместно с листом 2.

Метод натяжения — электротермический

ТК	Предварительно напряженная панель ПК8-63.10, армированная высокопрочной проволокой периодического профиля ф5 Вр-II с высаженными анкерными головками	серия 1.441-1	
		выпуск 32	лист 1

1974

Х А Р А К Т Е Р И С Т И К А И З Д Е Л И Я	
ВЕС	1825
ОБЪЕМ БЕТОНА, м ³	0,730
ПРИВЕДЕННАЯ ТОЛЩИНА БЕТОНА, см	11,72
ВЕС СТАЛИ, кг	42,58
РАСХОД СТАЛИ НА 1 м ² ИЗДЕЛИЯ, кг	6,85
РАСХОД СТАЛИ НА 1 м ³ БЕТОНА, кг	58,30
ПРОЕКТНАЯ МАРКА БЕТОНА ПО ПРОЧНОСТИ НА СЖАТИЕ	200
КУБИКОВАЯ ПРОЧНОСТЬ БЕТОНА ПРИ ЕГО ОБЖАТИИ В кг/см ² , НЕ НИЖЕ	140

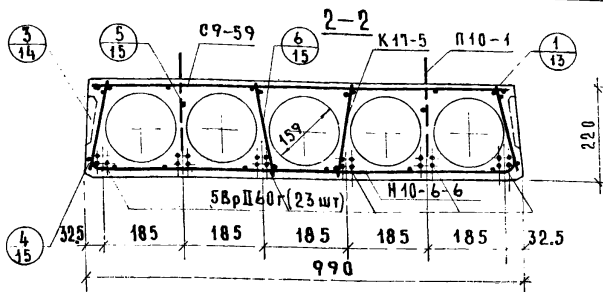
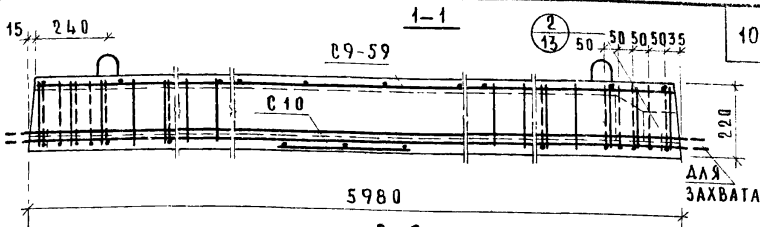
СПЕЦИФИКАЦИЯ СТАЛЬНЫХ ЭЛЕМЕНТОВ				
МАРКИ	КОЛИЧ	ВЕС, кг		№№ ЛИСТОВ
		ЭЛЕМЕНТА	ОБЩИИ	
5Вр II 63 Г	26	0,97	25,22	25
н 10-6-6	2	2,03	4,06	27
с 9-62	1	3,40	3,40	28
к 17-5	8	0,79	6,32	26
с 10	1	0,46	0,46	27
п 10-1	4	0,78	3,12	25
		ИТОГО	42,58	

В Ы Б О Р К А С Т А Л И							
ДИАМЕТРЫ И КЛАССЫ СТАЛИ	Ф 5Вр II	Ф 6А III	Ф 5В I	Ф 4В I	Ф 3В I	Ф 10А I	Ф 4Вр I
ДЛИНА, м	163,67	9,92	13,76	47,95	61,88	5,04	18,82
ВЕС, кг	25,22	2,20	2,08	4,70	3,40	3,12	1,86
R _н , кг/см ²	16000	4000	5500			2400	5500
ГОСТ	8480-63	5781-61*	6727-53*			5781-61*	ТУ14-4-871

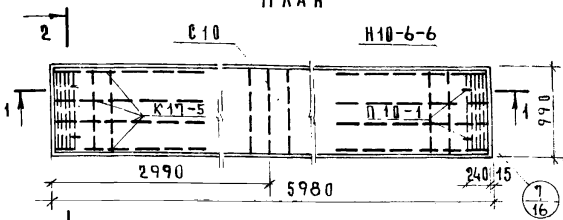
ПРЕДВАРИТЕЛЬНОЕ НАПРЯЖЕНИЕ АРМАТУРЫ, УЧИТЫВАЕМОЕ ПРИ
НАЗНАЧЕНИИ ДЛИНЫ ЗАГОТОВКИ, $\sigma_0 = 8500 \text{ кг/см}^2$; $\Delta \sigma_0 = 830 \text{ кг/см}^2$.
ВЕЛИЧИНА ОСТАТОЧНОГО ПРЕДВАРИТЕЛЬНОГО НАПРЯЖЕНИЯ
ПЕРЕД БЕТОНИРОВАНИЕМ - 7120 кг/см^2 .

МЕТОД НАТЯЖЕНИЯ - ЭЛЕКТРОТЕРМИЧЕСКИЙ

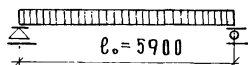
ТК	П А Н Е Л Ь П К В - 63.10. Х А Р А К Т Е Р И С Т И К А И З Д Е Л И Я , СПЕЦИФИКАЦИЯ И ВЫБОРКА СТАЛИ.	СЕРИЯ 1.141-1	
		ВЫПУСК 32	ЛИСТ 2
1974			



П Л А Н



Расчетная схема



- Расчетная нагрузка (без учета собственного веса) — 800 кг/м²
 нагрузки (включающие собственный вес панели) кг/м²:
 расчетная нагрузка по несущей способности — 1130
 нормативная нагрузка — 970
 нормативные нагрузки при расчете прогиба: —
 длительно действующая — 820
 кратковременно действующая — 150
 расчетный прогиб с учетом длительного действия нагрузки — $\frac{1}{810} l_0$

Примечание: Данный лист рассматривать совместно с листом 4.

Метод натяжения — электрогерметический

ТК	Предварительно напряженная панель ПК8-60.10, армированная высокопрочной проволокой периодического профиля ф5ВрД с высаженными анкерными головками.	версия 1.1441-1	
		выпуск 32	лист 3

ХАРАКТЕРИСТИКА ИЗДЕЛИЯ	
ВЕС, КГ	1740
ОБЪЕМ БЕТОНА, М ³	0.695
ПРИВЕДЕННАЯ ТОЛЩИНА БЕТОНА, СМ	11.72
ВЕС СТАЛИ, КГ	38.37
РАСХОД СТАЛИ НА 1М ² ИЗДЕЛИЯ, КГ	6.47
РАСХОД СТАЛИ НА 1М ³ БЕТОНА, КГ	55.1
ПРОЕКТНАЯ МАРКА БЕТОНА ПО ПРОЧНОСТИ НА СЖАТИЕ	200
КУБИКОВАЯ ПРОЧНОСТЬ БЕТОНА ПРИ ЕГО ОБЖАТНИ В КГ/СМ ² , НЕ НИЖЕ	140

СПЕЦИФИКАЦИЯ СТАЛЬНЫХ ЭЛЕМЕНТОВ				
МАРКИ	КОЛИЧ	ВЕС, КГ		НН ЛИСТОВ
		ЭЛЕМЕНТА	ОБЩИЙ	
5ВрII 60г	23	0.92	21.16	25
Н10-6-6	2	2.03	4.06	27
С9-59	1	3.25	3.25	28
К17-5	8	0.79	6.32	26
С10	1	0.46	0.46	27
П10-1	4	0.78	3.12	25
ИТОГО			38.37	

ВЫБОРКА СТАЛИ							
ДИАМЕТРЫ И КЛАССЫ СТАЛИ	Ф5ВрII	Ф6АШ	Ф5ВІ	Ф4ВІ	Ф3ВІ	Ф10АІ	Ф4ВрІ
ДЛИНА, М	137.88	9.92	13.76	47.95	59.14	5.04	18.82
ВЕС, КГ	21.16	2.20	2.08	4.70	3.25	3.12	1.86
R _с , КГ/СМ ²	16000	4000	5500		2400		5500
ГОСТ	8480-63	5781-61*	6727-53*		5781-61*	ТУ14-6-97*	

ПРЕДВАРИТЕЛЬНОЕ НАПРЯЖЕНИЕ АРМАТУРЫ, УЧИТЫВАЕМОЕ ПРИ НАЗНАЧЕНИИ ДЛИНЫ ЗАГОТОВКИ, $\sigma_0 = 8500 \text{ КГ/СМ}^2$, $\Delta \sigma_0 = 870 \text{ КГ/СМ}^2$.
ВЕЛИЧИНА ОСТАТОЧНОГО ПРЕДВАРИТЕЛЬНОГО НАПРЯЖЕНИЯ ПЕРЕД БЕТОНИРОВАНИЕМ - 7095 КГ/СМ^2 .

МЕТОД НАТЯЖЕНИЯ - ЭЛЕКТРОТЕРМИЧЕСКИЙ

ТК

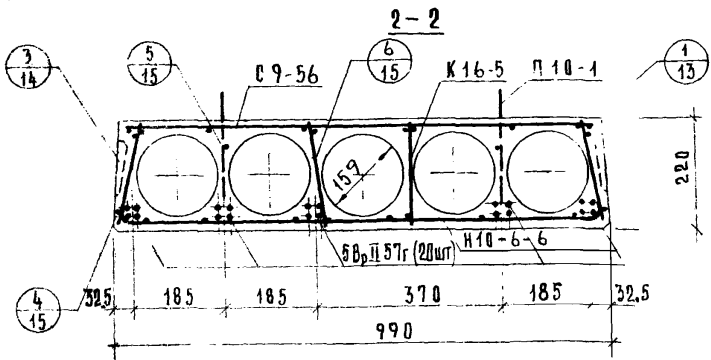
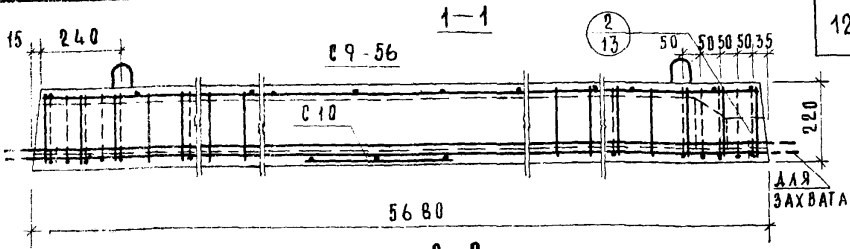
ПАНЕЛЬ ПКВ-60.10.

СЕРИЯ
1.141-1

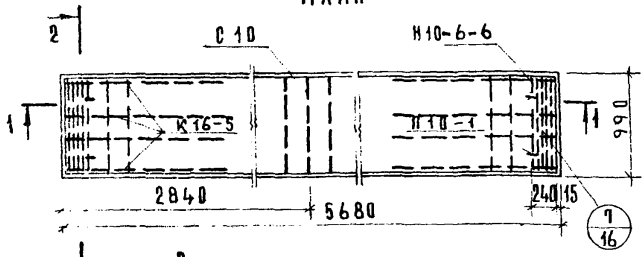
1974

ХАРАКТЕРИСТИКА ИЗДЕЛИЯ,
СПЕЦИФИКАЦИЯ И ВЫБОРКА СТАЛИ.ВЫПУСК ЛИСТ
32 4

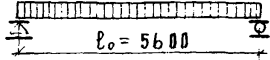
13144-08 12



ПЛАН



Расчетная схема



- Расчетная нагрузка (без учета собственного веса) — 800 кг/м²
- Нагрузки (включающие собственный вес панелей) кг/м²:
- расчетная нагрузка по несущей способности — 4130
- нормативная нагрузка — 970
- нормативные нагрузки при расчете прогиба:
- длительно действующая — 820
- кратковременно действующая — 150
- расчетный прогиб с учетом длительного действия нагрузки — $\frac{1}{900} l_0$.

Примечание: Данный лист рассматривать совместно с листом 6.

Метод натяжения — электротермический

ТК	Предварительно напряженная панель ПКВ-57.10, армированная высокопрочной проволокой периодического профиля ф5Вр-П с высаженными анкерными головками	серия	1.141-1
		выпуск	32
1974		лист	5

Х а р а к т е р и с т и к а и з д е л и я	
В е с , кг	1650
Объем бетона, м ³	0.661
Приведенная толщина бетона, см	11.75
В е с с т а л и , кг	34,42
Р а с х о д с т а л и н а 1 м ² изделия, кг	6.12
Р а с х о д с т а л и н а 1 м ³ бетона, кг	52.1
Проектная марка бетона по прочности на сжатие	20.0
Кубиковая прочность бетона при его обжатии в кг/см ² , не ниже	14.0

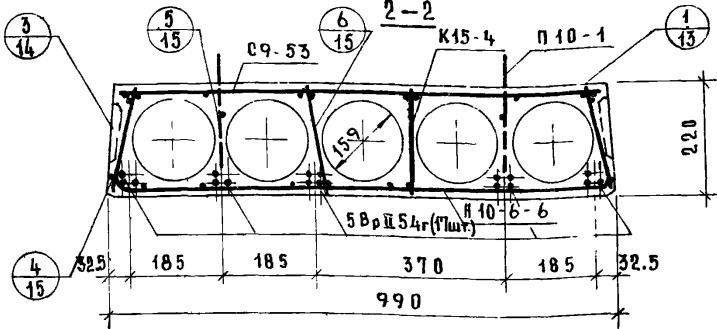
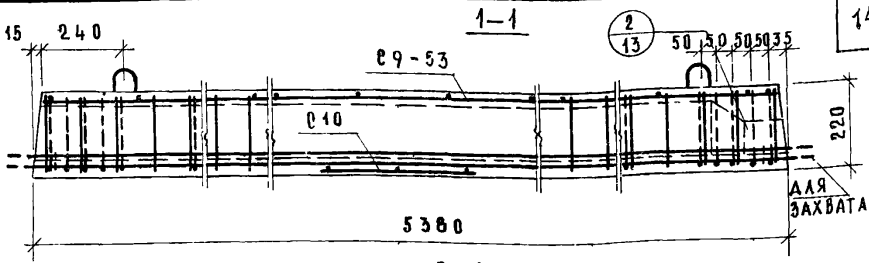
С п е ц и ф и к а ц и я с т а л ь н ы х э л е м е н т о в				
М а р к и	К о л и ч	В е с , к г		н и л и с т о в
		1 э л е м е н т а	О б щ и й	
5 В р II 57 г	20	0.88	17.60	25
н 10-6-6	2	2.03	4.06	27
с 9-56	1	3.10	3.10	29
к 16-5	8	0.76	6.08	26
с 10	1	0.46	0.46	27
п 10-1	4	0.78	3.12	25
И т о г о			34.42	

В ы б о р к а с т а л и							
Д и а м е т р ы и к л а с с ы с т а л и	ф58рII	ф6АIII	ф58I	ф48I	ф38I	ф10АI	ф48рI
Д л и н а , м	113.90	9.92	12.96	45.55	56.40	5.04	18.82
В е с , кг	17.60	2.20	2.00	4.54	3.10	3.12	1.86
Р _н , кг/см ²	16000	4000	5500			2400	5500
Г о с т	8480-63	5781-6*	6727-53*			5781-61*	ТУ44-4-971

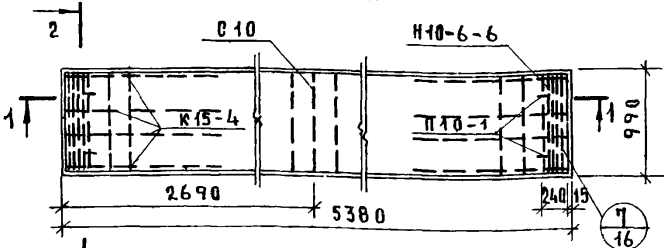
Предварительное напряжение арматуры, учитываемое при назначении длины заготовки, $\sigma_0 = 8500 \text{ кг/см}^2$; $\Delta\sigma_0 = 910 \text{ кг/см}^2$
 Величина остаточного предварительного напряжения перед бетонированием — 7061 кг/см^2

М е т о д н а р ь а ж е н и я — э л е к т р о т е р м и ч е с к и й

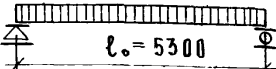
ТК 1974	П а н е л ь П К 8 - 5 7 . 1 0 . Х а р а к т е р и с т и к а и з д е л и я , с п е ц и ф и к а ц и я и в ы б о р к а с т а л и	с е р и я 1.141-1	
		В ы п у с к	л и с т
		32	6



П л а н



Р а с ч е т н а я с х е м а



Р а с ч е т н а я н а г р у з к а (б е з у ч е т а с о б с т в е н н о г о в е с а) — 800 кг/м²
 Н а г р у з к и (в к л ю ч а ю щ и е с о б с т в е н н ы й в е с л а н е л и) кг/м²:
 Р а с ч е т н а я н а г р у з к а п о н е с у щ е й с п о с о б н о с т и — 1130
 Н о р м а т и в н а я н а г р у з к а — 970
 Н о р м а т и в н ы е н а г р у з к и п р и р а с ч е т е п р о г и б а :
 Д л и т е л ь н о д е й с т в у ю щ а я — 820
 К р а т к о в р е м е н н о д е й с т в у ю щ а я — 150
 Р а с ч е т н ы й п р о г и б с у ч е т о м д л и т е л ь н о г о д е й с т в и я н а г р у з к и — $\frac{1}{1020} l_0$

Примечание: Данный лист рассматривать совместно с листом 8.

М е т о д н а т я ж е н и я — э л е к т р о т е р м и ч е с к и й

ТК	Предварительно напряжённая панель ПК8-54.10, армированная высокопрочной проволокой периодического профиля Ф5Вр-II с высаженными анкерными головками.	серия 1.144-1	
		выпуск 32	лист 7

Х А Р А К Т Е Р И С Т И К А И З Д Е Л И Я	
В е с , кг	1570
Объем бетона, м ³	0.627
Приведенная толщина бетона, см	11.75
В е с ст а л и , кг	29.66
Расход стали на 1 м ² изделия, кг	5.50
Расход стали на 1 м ³ бетона, кг	47.3
Проектная марка бетона по прочности на сжатие	200
Кубиковая прочность бетона при его обжатии в кг/см ² , не ниже	140

С п е ц и ф и к а ц и я с т а л ь н ы х э л е м е н т о в				
М а р к и	К о л и ч	В е с , кг		н н листов
		1 э л е м е н т а	О б щ и и	
5 ВрII 54г	17	0.83	14.11	25
Н10-6-6	2	2.03	4.06	27
С9-53	1	2.95	2.95	29
К15-4	8	0.62	4.96	26
С10	1	0.46	0.46	27
П10-1	4	0.78	3.12	25
		Итого	29.66	

В ы б о р к а с т а л и						
Диаметры и классы стали	φ5ВрII	φ6АIII	φ4ВI	φ3ВI	φ10АI	φ4ВрI
Д л и н а , м	91.71	9.92	55.23	53.66	5.04	18.82
В е с , кг	14.11	2.20	5.42	2.95	3.12	1.86
R _n , кг/см ²	16000	4000	5500		2400	5500
ГОСТ	8480-63	5701-61*	6727-53*		5701-61*	ТУ4-4-74

Предварительное напряжение арматуры, учитываемое при назначении длины заготовки, $\sigma_0 = 8500 \text{ кг/см}^2$; $\Delta\sigma_0 = 950 \text{ кг/см}^2$.
 Величина остаточного предварительного напряжения перед бетонированием — 7027 кг/см^2 .

М е т о д н а т я ж е н и я — э л е к т р о т е р м и ч е с к и й

ТК

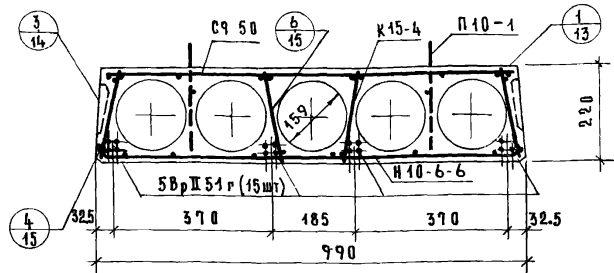
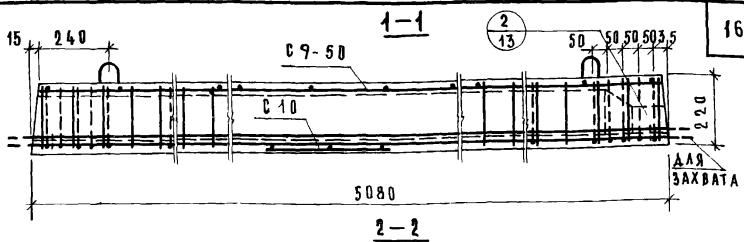
П а н е л ь П К 8 - 5 4 . 1 0

с е р и я
1.141-1

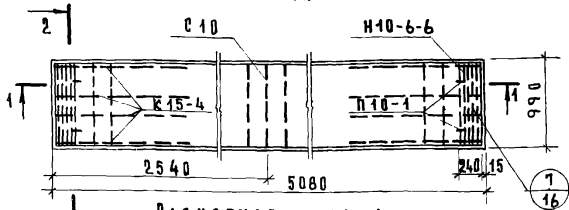
1974

Х а р а к т е р и с т и к а и з д е л и я ,
с п е ц и ф и к а ц и я и в ы б о р к а с т а л и .В ы п у с к л и с т
32 8

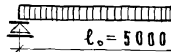
13744-07 Ж



П л а н



Р а с ч е т н а я с х е м а



Р а с ч е т н а я н а г р у з к а (б е з у ч е т а с о б с т в е н н о г о в е с а) — 800 кг/м²

Н а г р у з к и (в к л ю ч а ю щ и е с о б с т в е н н ы й в е с п а н е л и) кг/м²:

Р а с ч е т н а я н а г р у з к а п о н е с у щ е й с п о с о б н о с т и — 1130

Н о р м а т и в н а я н а г р у з к а — 970

Н о р м а т и в н ы е н а г р у з к и п р и р а с ч е т е п р о г и б а :

Д л и т е л ь н о д е й с т в у ю щ а я — 820

К р а т к о в р е м е н н о д е й с т в у ю щ а я — 150

Р а с ч е т н ы й п р о г и б с у ч е т о м д л и т е л ь н о г о д е й с т в и я н а г р у з к и — $\frac{1}{1180} l_0$

П р и м е ч а н и е : Д а н н ы й л и с т р а с с м а т р и в а т ь с о в м е с т н о с л и с т о м 10.

М е т о д н а т я ж е н и я — э л е к т р о т е р м и ч е с к и й

ТК	Предварительно напряженная панель ПКВ-51.10, армированная высокопрочной проволокой периодического профиля ф5Вр-II с высаженными анкерными головками	С е р и я 1.144-1	
		В ы п у с к 32	Л и с т 9

Ц И Н И Л Ж И М И Щ А

Ц И Н И Л Ж И М И Щ А

И.В. ЖИМИЩА
А.А. КОШИН
И.А. ПИВОВА
И.А. КАЛАЧЕНКО

Х А Р А К Т Е Р И С Т И К А И З Д Е Л И Я	
В е с , кг	1485
О б ъ е м б е т о н а , м ³	0.593
П р и в е р е н н а я т о л щ и н а б е т о н а , с м	11.78
В е с с т а л и , к г	27.05
Р а с х о д с т а л и н а 1 м ² и з д е л и я , к г	5.38
Р а с х о д с т а л и н а 1 м ³ б е т о н а , к г	45.60
П р о е к т н а я м а р к а б е т о н а л о п р о ч н о с т и н а с ж а т и е	200
К у б и к о в а я п р о ч н о с т ь б е т о н а п р и е г о о б ѝ а т и и в к г / с м ² , н е н и ж е	140

С п е ц и ф и к а ц и я с т а л ь н ы х э л е м е н т о в				
М а р к и	К о л и ч	В е с к г		н и л и с т о в
		1 э л е м е н т а	О б щ и й	
5 В р II 51 г	15	0.78	11.70	25
И10-6-6	2	2.03	4.06	27
С9-50	1	2.75	2.75	30
К15-4	8	0.62	4.96	26
С 10	1	0.46	0.46	27
П10-1	4	0.78	3.12	25
		И т о г о		
		27.05		

В ы б о р к а с т а л и						
Д и а м е т р ы и к л а с с ы с т а л и	φ5 В р II	φ6 А III	φ4 В I	φ3 В I	φ10 А I	φ4 В р I
Д л и н а , м	76.42	9.92	55.23	49.98	5.04	18.82
В е с , к г	11.70	2.20	5.42	2.75	3.12	1.86
Р _в , к г / с м ²	16000	4000	5500		2400	5500
Г о с т	8480-63	5781-61*	6727-53*		5781-61*	7314-4-971

Предварительное напряжение арматуры, учитываемое при назначении длины заготовки, $\sigma_0 = 8400 \text{ кг/см}^2$; $\Delta\sigma_0 = 990 \text{ кг/см}^2$

Величина остаточного предварительного напряжения перед бетонированием — 6906 кг/см^2

М е т о д н а т я ж е н и я — э л е к т р о т е р м и ч е с к и й

ТК

Панель ПК8-51.10.

серия
1.141-1

1974

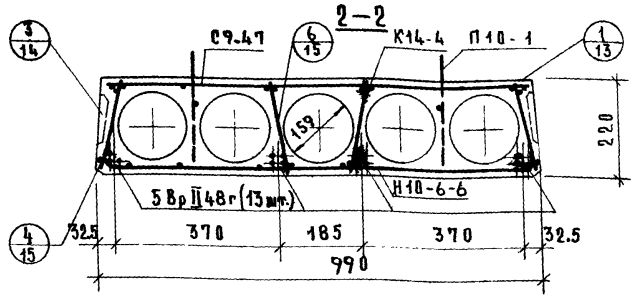
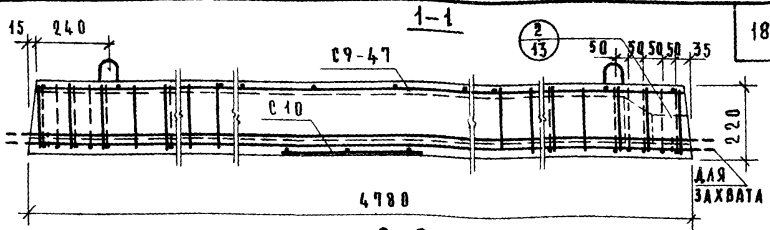
Характеристика изделия,
спецификация и выборка стали.выпуск / лист
32 / 10

13144-08 /

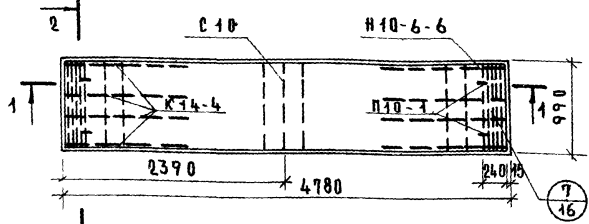
САМЫЙ ПРОСТАЯ ИЛИ САМЫЙ ПРОСТАЯ В РАБОТЕ

ЦПКИ ЛИЖИЩА

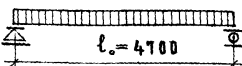
АЛОКШИИ
ККАЛАНКОВО



План



Расчетная схема



- Расчетная нагрузка (без учета собственного веса) — 800 кг/м²
- Нагрузки (включая собственный вес панелей) кг/м²:
- Расчетная нагрузка по несущей способности — 1130
- Нормативная нагрузка — 970
- Нормативные нагрузки при расчете прогиба:
- Длительно действующая — 820
- Кратковременно действующая — 150
- Расчетный прогиб с учетом длительно действующей нагрузки — 1/1270 l₀

Примечание: Данный лист рассматривать совместно с листом 12.

Метод натяжения — электротермический

Ц И Л И И Ж И Ц И
 АД И К Ш И Я
 И С С Л Е Д И Т Е Л Ь
 П О Л И М Е Р О В
 И С С Л Е Д О В А Н И Я

ТК	Предварительно напряженная панель ПКВ-48.10,	Серия
	армированная высокопрочной проволокой периодического	1.144-1
1974	профиля ф5Вр-П с высеченными анкерными головками	Выпуск 32 Лист 11

ХАРАКТЕРИСТИКА ИЗДЕЛИЯ

ВЕС, КГ	1395
ОБЪЕМ БЕТОНА, М ³	0.558
ПРИВЕДЕННАЯ ТОЛЩИНА БЕТОНА, СМ	11.8
ВЕС СТАЛИ, КГ	24.49
РАСХОД СТАЛИ НА 1М ² ИЗДЕЛИЯ, КГ	5.19
РАСХОД СТАЛИ НА 1М ³ БЕТОНА, КГ	43.9
ПРОЕКТНАЯ МАРКА БЕТОНА ПО ПРОЧНОСТИ НА СЖАТИЕ	200
КУБИКОВАЯ ПРОЧНОСТЬ БЕТОНА ПРИ ЕГО ОБЖАТИИ В КГ/СМ ² , НЕ НИЖЕ	140

СПЕЦИФИКАЦИЯ СТАЛЬНЫХ ЭЛЕМЕНТОВ

МАРКИ	Колич	ВЕС, КГ		NN ЛИСТОВ
		ЭЛЕМЕНТА	ОБЩИЙ	
5ВрII 4ВГ	13	0.74	9.62	25
Н10-6-6	2	2.03	4.06	27
с9-47	1	2.59	2.59	30
К14-4	8	0.58	4.64	26
С10	1	0.46	0.46	27
П10-1	4	0.78	3.12	25
		ИТОГО	24.49	

ВЫБОРКА СТАЛИ

ДИАМЕТРЫ И КЛАССЫ СТАЛИ	Ф5ВрII	Ф6АIII	Ф4ВI	Ф3ВI	Ф10АI	Ф4ВрI
ДЛИНА, М	66.33	9.92	52.03	47.24	5.04	18.82
ВЕС КГ	9.62	2.20	5.10	2.59	3.12	1.86
R _n , КГ/СМ ²	16000	4000	5500		2400	5500
ГОСТ	8480-63	5781-61*	6727-53*		5781-61*	ТУ14-4978

ПРЕДВАРИТЕЛЬНОЕ НАПРЯЖЕНИЕ АРМАТУРЫ, УЧИТЫВАЕМОЕ ПРИ НАЗНАЧЕНИИ ДЛИНЫ ЗАГОТОВКИ, $\sigma_0 = 7800 \text{ КГ/СМ}^2$, $\Delta \sigma_0 = 1050 \text{ КГ/СМ}^2$.
ВЕЛИЧИНА ОСТАТОЧНОГО ПРЕДВАРИТЕЛЬНОГО НАПРЯЖЕНИЯ ПЕРЕД БЕ-ТОНИРОВАНИЕМ -6387 КГ/СМ^2 .

МЕТОД НАТЯЖЕНИЯ - ЭЛЕКТРОТЕРМИЧЕСКИЙ

ТК

ПАНЕЛЬ ПКВ-48.10.

СЕРИЯ

1.141-1

ХАРАКТЕРИСТИКА ИЗДЕЛИЯ
СПЕЦИФИКАЦИЯ И ВЫБОРКА СТАЛИ.

ВЫПУСК ЛИСТ

32

12

ДИЗАЙНЕР
ДИНАМИК ПРОЕКТА
ДИНАМИК ПРОЕКТА
ДИНАМИК ПРОЕКТА

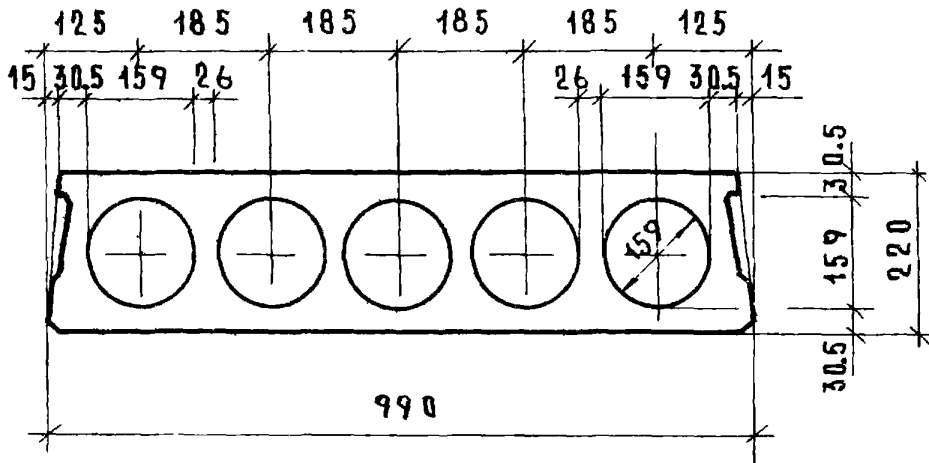
ЖИЛИЩА

ЦИТИРОВАНО

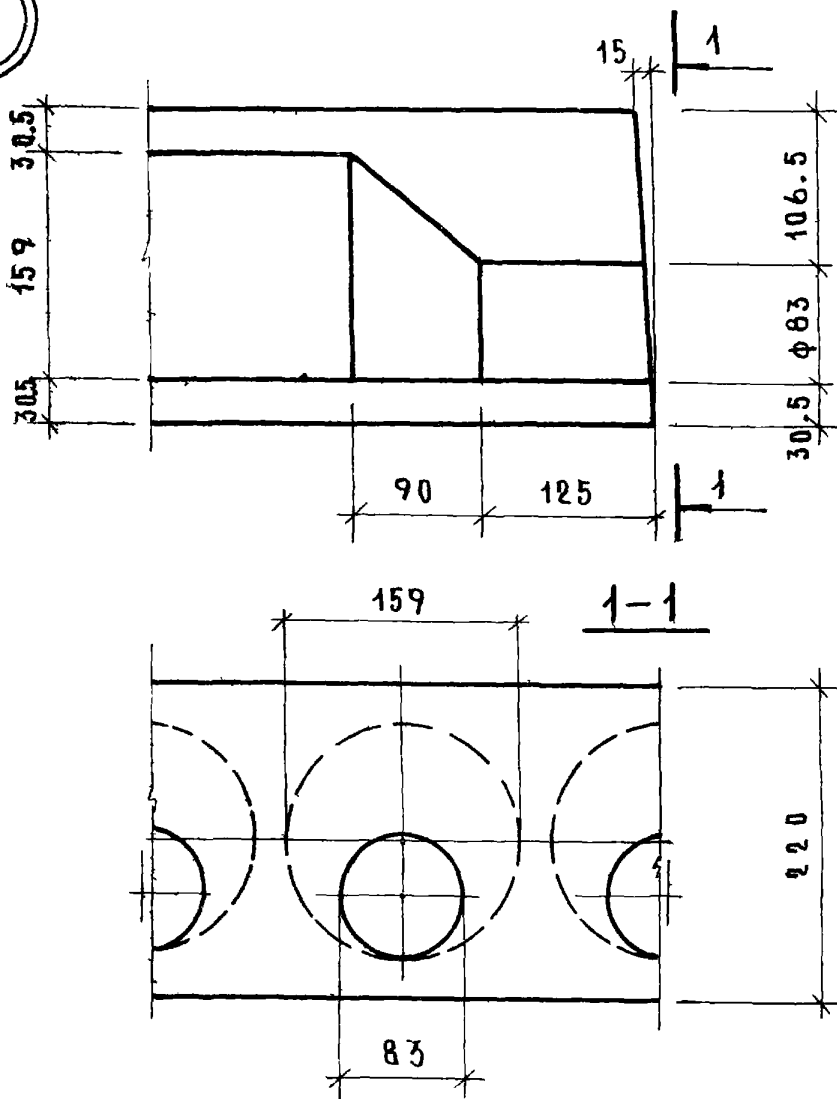
1974

13144-08 20

1



2



ЦПІДІ ЖИЛИЩА
ДЛЯ ПРАЦІ
У ПЕРШОМУ
КВАРТАЛІ
1974

ТК
1974

Д е т а л и 1, 2.

Е В Р И Я	
1.141-1	
ВЫПУСК	ЛИСТ
32	13

13/11/08 21

3

Продольная боковая грань панелей

24

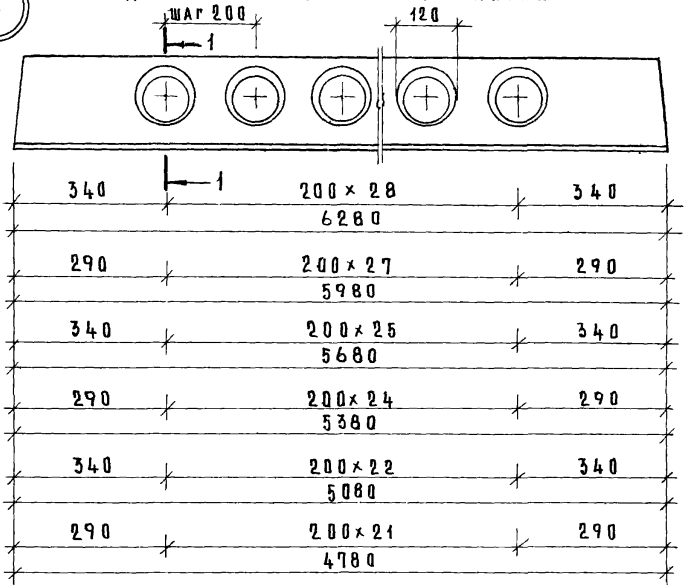
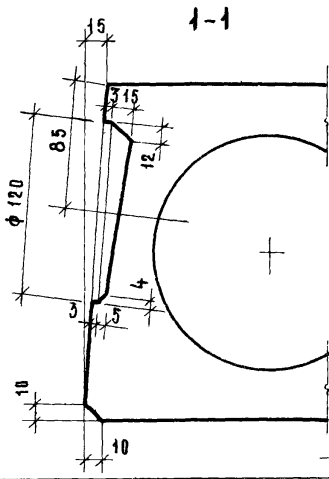
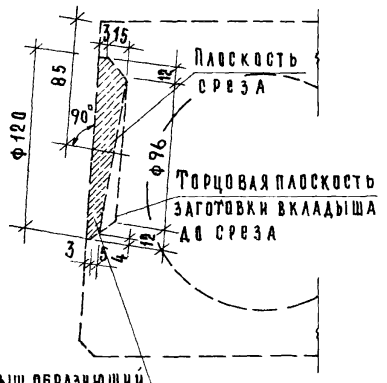


Рис. по чертежам в комплекте П. С. САМАНКОВ



Деталь заготовки вкладыша, образующего шпонку



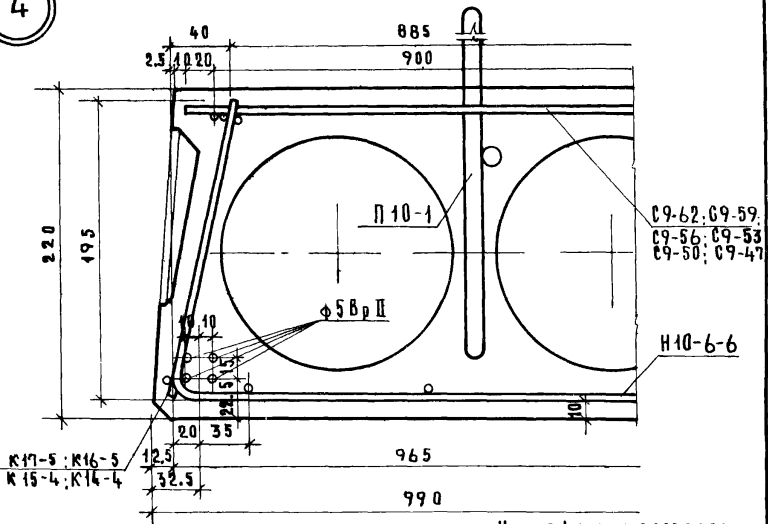
Вкладыш образующий шпонку

ТК
1974

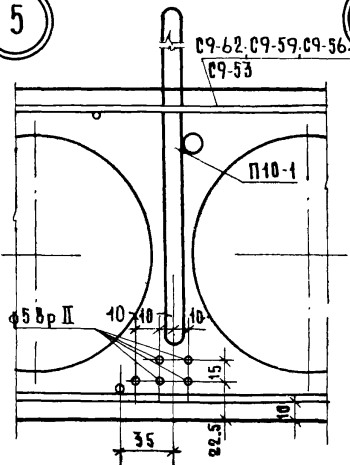
Д е т а л ь 3

серия 1.141-1
выпуск 32 лист 14

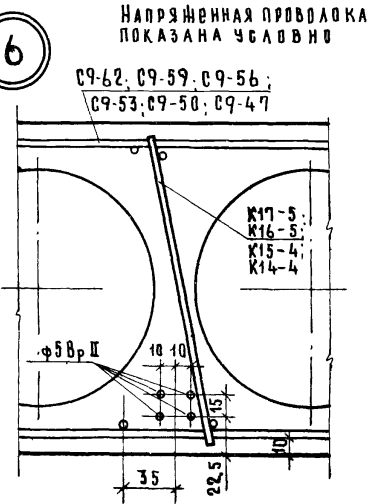
4



5



6



Напряженная проволока показана условно

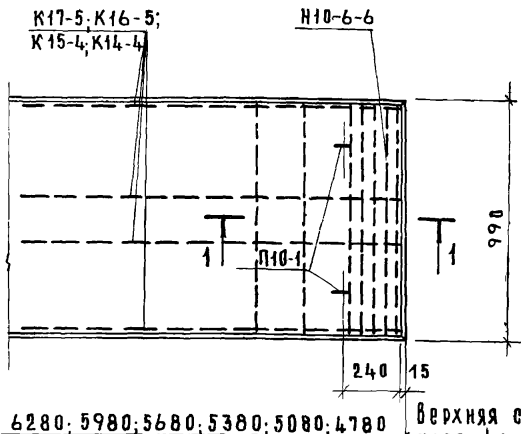
ЦПИЗТИ ЖИЛИЩНИ ІЗСИЛУТ
 ГЛАВНИ ПРОЕКТИ БЛАНК
 А. ЛЕКШИН
 И. КАВАНЧЕНКО
 ГЛАВНИ ПРОЕКТИ ВЪЗДУШНИ

ТК
 1974

Детали 4, 5, 6.

серия	
1.141-1	
выпуск	лист
32	15

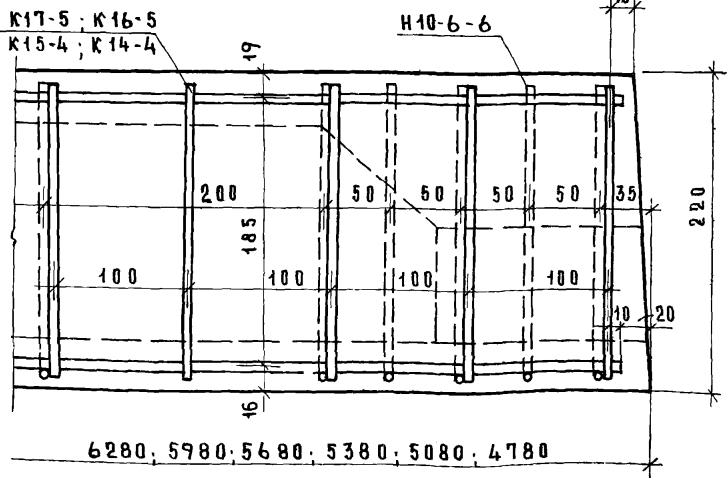
7



6280; 5980; 5680; 5380; 5080; 4780

Верхняя сетка и
напряженные прово-
локи условно не
показаны

1-1



6280; 5980; 5680; 5380; 5080; 4780

БЕЛОРУССКАЯ АКАДЕМИЯ НАУК
ГЛАВНОЕ УПРАВЛЕНИЕ ПРОЕКТИРОВАНИЯ
ЖИЛИЩНО-КОММУНАЛЬНОГО ХОЗЯЙСТВА

ТК
1974

Д Е Т А Л Ь 7

СЕРИЯ 1.141-1	
ВЫПУСК 32	ЛИСТ 16

13144-08 24

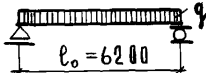


Схема опирания и загрузки при испытании (площадь загрузки $6,2 \times 0,96 \text{ м}$)

При проведении испытаний
следует руководствоваться
указаниями ГОСТ 8829-66

П р о в е р к а п р о ч н о с т и

Виды разрушений и величина коэффициента C (см. п. 2.3.2 табл. 2 ГОСТ)	Величина разрушающей нагрузки кг/м ²		
	при которой изделия признаются годными	при которой требуется повторное испытание	
	с учетом собственного веса изделия	за вычетом собственного веса изделия	с учетом собственного веса изделия (см. п. 3.2.2 ГОСТ)
1. Текучесть продольной растянутой арматуры. 2. Раздробление бетона сжатой зоны одновременно с текучестью продольной растянутой арматуры $C=1.4$	≥ 1648	≥ 1351	< 1648 , но ≥ 1401
Другие виды разрушений $C=1.6$	≥ 1883	≥ 1586	< 1883 , но ≥ 1601

П р о в е р к а п о о б р а з о в а н и ю т р е щ и н

Срок испытания изделия после их изготовления в сутках *	3	7	14	28	100
Контрольная нагрузка за вычетом собственного веса изделия кг/м ²	863	848	833	798	763

* При проведении испытаний в промежуточные сроки величина нагрузки определяется по интерполяции.

П р о в е р к а ж е с т к о с т и

Контрольная нагрузка за вычетом собственного веса изделия кг/м ²	Контрольный прогиб от контрольной нагрузки f_k мм	Величина измеренного прогиба (см. п. 3.3.2 ГОСТ) мм	
		при котором изделия признаются годными	при котором требуется повторное испытание
713	8.4	≤ 10.1	> 10.1 , но ≤ 10.9

Метод натяжения — электротермический

ТК	П а н е л ь П К В - 6 3 . 1 0 . Д а н н ы е д л я и с п ы т а н и й .	с е р и я 1.141-1	
		выпуск 32	лист 19
1974			

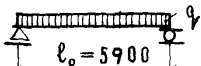


Схема опирания и загрузки при испытании (площадь загрузки: $5.9 \times 0.96 \text{ м}$)

При проведении испытаний следует руководствоваться указаниями ГОСТ 8829-66

29

Проверка прочности

Виды разрушений и величина коэффициента C (см. п. 2.3.2 табл. 2 ГОСТ)	Величина разрушающей нагрузки кг/м ²		
	при которой изделия признаются годными	за вычетом собственного веса изделия	при которой требуется повторное испытание
	с учетом собственного веса изделия	с учетом собственного веса изделия	с учетом собственного веса изделия (см. п. 3.2.2 ГОСТ)
1. Текучесть продольной растянутой арматуры. 2. Разрушение бетона сжатой зоны одновременно с текучестью продольной растянутой арматуры C=1.4	≥ 1648	≥ 1351	< 1648 , но ≥ 1401
Другие виды разрушений C=1.6	≥ 1883	≥ 1586	< 1883 , но ≥ 1601

Проверка по образованию трещин

Срок испытания изделий после их изготовления в сутках*	3	7	14	28	100
Контрольная нагрузка за вычетом собственного веса изделия кг/м ²	848	838	823	805	763

* При проведении испытаний в промежуточные сроки величина нагрузки определяется по интерполяции

Проверка жесткости

Контрольная нагрузка за вычетом собственного веса изделия кг/м ²	Контрольный прогиб от контрольной нагрузки f_k мм	Величина измеренного прогиба (см. п. 3.3.2 ГОСТ) мм	
		при котором изделия признаются годными	при котором требуется повторное испытание
713	6.9	≤ 8.3	> 8.3 , но ≤ 8.9

Метод натяжения — электротермический

ТК	Панель ПКВ-60.10. Данные для испытаний.	серия 1.141-1	
1974		выпуск 32	лист 20

13144-08 28

ГАИ И ПРИБОРАХ
 В КАМАЗИ И ИЖИЦАХ
 ДАТЧИК
 ДАТЧИК
 ДАТЧИК

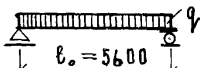


Схема опирания и загрузки при испытании (площадь загрузки $5.6 \times 0.96 \text{ м}$)

При проведении испытаний
следует руководствоваться
указаниями ГОСТ 8829-66

П р о в е р к а п р о ч н о с т и

Виды разрушения и величина коэффициента C (см. п. 2.3.2 табл. 2 ГОСТ)	Величина разрушающей нагрузки кг/м^2		
	при которой изделия признаются годными	при которой требуется повторное испытание	
	с учетом свойств веса изделия	за вычетом свойств веса изделия	с учетом свойств веса изделия (см. п. 3.2.2 ГОСТ)
1. Отсутствие правильной растянутой арматуры. 2. Разрушение бетона сжатой зоны одновременно с текучестью продольной растянутой арматуры $C = 1.4$	≥ 1648	≥ 1351	< 1648 , но ≥ 1401
Другие виды разрушений $C = 1.6$	≥ 1883	≥ 1586	< 1883 , но ≥ 1601

П р о в е р к а п о о б р а з о в а н и ю т р е щ и н

Срок испытания изделий после их изготовления в сутках *	3	7	14	28	100
Контрольная нагрузка за вычетом собственного веса изделия кг/м^2	845	833	818	803	763

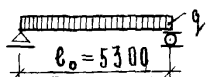
* При проведении испытаний в промежуточные сроки величина нагрузки определяется по интерполяции.

П р о в е р к а ж е с т к о с т и

Контрольная нагрузка за вычетом собственного веса изделия кг/м^2	Контрольный прогиб от контрольной нагрузки f_k мм	Величина измеренного прогиба (см. п. 3.3.2 ГОСТ) мм	
		при котором изделия признаются годными	при котором требуется повторное испытание
7.13	5.6	≤ 6.7	> 6.7 , но ≤ 7.2

Метод натяжения — электротермический

ТК	П а н е л ь П К В - 5 7 . 1 0 . Д а н н ы е д л я и с п ы т а н и й .	с е р и я 1.441-1	
		в ы п у с к 32	д а т а 21
1974			



При проведении испытаний
следует руководствоваться
указаниями ГОСТ 8829-66

Схема опирания и нагружения
при испытании (площадь загрузки 5.3 x 0.96 м)

П р о в е р к а П р о ч н о с т и

Виды разрушений и величина коэффициента σ (см. п. 2.3.2 табл. 2 ГОСТ)	Величина разрушающей нагрузки кг/м ²	
	при которой изделия признаются годными	при которой требуется повторное испытание
	с учетом собственного веса изделия	с учетом собственного веса изделия
1. Текучесть продольной растянутой арматуры. 2. Раздробление бетона сжатой зоны одновременно с текучестью продольной растянутой арматуры $\sigma = 1.4$	≥ 1648	≥ 1351
Другие виды разрушений $\sigma = 1.6$	≥ 1883	≥ 1586

П р о в е р к а п о о б р а з о в а н и ю т р е щ и н

Срок испытания изделий после их изготовления в сутках *	3	7	14	28	100
Контрольная нагрузка за вычетом собственного веса изделия кг/м ²	835	825	812	794	763

* При проведении испытаний в промежуточные сроки величина нагрузки определяется по интерполяции.

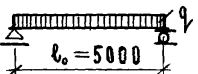
П р о в е р к а ж е с т к о с т и

Контрольная нагрузка за вычетом собственного веса изделия кг/м ²	Контрольный прогиб от контрольной нагрузки f_k мм	Величина измеренного прогиба (см. п.3.3.2 ГОСТ) мм	
		при котором изделия признаются годными	при котором требуется повторное испытание
713	4.4	≤ 5.3	> 5.3 , но ≤ 5.7

Метод натяжения — электротермический

ТК 1974	Панель ПКВ-54.10. Данные для испытаний	серия 1.141-1
		выпуск 32

ЦИИЛ ИЖИМИЩА
 Д.А. НИЖИМИЩА
 Е.А. НИЖИМИЩА
 А.А. НИЖИМИЩА
 В.А. НИЖИМИЩА



С х е м а опирания и загрузки при испытании (площадь загрузки 5.0 × 0.96 м)

При проведении испытаний
следует руководствоваться
указаниями ГОСТ 8829-66

П р о в е р к а п р о ч н о с т и

Виды разрушений и величина коэффициента С (см. П.2.3.2 табл. 2 ГОСТ)	Величина разрушающей нагрузки кг/м ²		
	при которой изделия признаются годными		при которой требуется повторное испытание
	с учетом собств. веса изделия	за вычетом собств. веса изделия	с учетом собств. веса изделия (см. П.3.2.2 ГОСТ)
1. Текущее продольное растянутой арматуры. 2. Раздробление бетона сжатой зоны одновременно с текущим продольным растянутой арматуры C = 1.4	≥ 1648	≥ 1351	< 1648, но ≥ 1401
Другие виды разрушений C = 1.6	≥ 1883	≥ 1586	< 1883, но ≥ 1601

П р о в е р к а п о о б р а з о в а н и ю т р е щ и н

Срок испытания изделий после их изготовления в сутках *	3	7	14	28	100
Контрольная нагрузка за вычетом собственного веса изделия кг/м ²	825	818	808	794	763

* При проведении испытаний в промежуточные сроки величина нагрузки определяется по интерполяции

П р о в е р к а ж е с т к о с т и

Контрольная нагрузка за вычетом собственного веса изделия кг/м ²	Контрольный прогиб от контрольной нагрузки f_k мм	Величина измеренного прогиба (см. П.3.3.2 ГОСТ) мм	
		при котором изделия признаются годными	при котором требуется повторное испытание
713	3.5	≤ 4.2	> 4.2, но ≤ 4.5

Метод натяжения — электротермический

ТК	П а н е л ь П К 8 - 5 1 . 1 0 Д а н н ы е д л я и с п ы т а н и й	с е р и я 1.141-1	
		В ы п е с к 32	Л и с т 23

ГА. ЛИН. ПРОВЕРКА / Д. ЛОВШИН
 С. А. ЛИН. ПРОВЕРКА / Д. ЛОВШИН
 Ц. П. И. В. И. / Ж. И. В. И. Ц. А

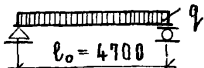


Схема опирания и загрузки
при испытании (Площадь загрузн. 4,7х0,96м)

При проведении испытаний
следует руководствоваться
указаниями ГОСТ 8829-66

Проверка прочности

Виды разрушений и величина коэффициента С (см. п. 2.3.2 табл. 2 ГОСТ)	Величина разрушающей нагрузки кг/м ²		
	при которой изделия признаются годными	при которой требуется повторное испытание	
	с учетом собств. веса изделия	за вычетом собств. веса изделия	с учетом собств. веса изделия (см. п. 3.2.2 ГОСТ)
1. Текучесть продольной растянутой арматуры. 2. Раздробление бетона снатовой зоны одновременно с текучестью продольной растянутой арматуры. С=1,4	≥ 1648	≥ 1351	< 1648, но ≥ 1401
Другие виды разрушений С=1,6	≥ 1883	≥ 1586	< 1883, но ≥ 1601

Проверка по образованию трещин

Срок испытания изделий после их изготовления в сутках*	3	7	14	28	100
Контрольная нагрузка за вычетом собственного веса изделия кг/м ²	822	815	804	792	763

* При проведении испытаний в промежуточные сроки величина нагрузки определяется по интерполяции

Проверка жесткости

Контрольная нагрузка за вычетом собственного веса изделия кг/м ²	Контрольный прогиб от контрольной нагрузки фк мм	Величина измеренного прогиба (см. п. 3.3.2 ГОСТ) мм	
		при котором изделия признаются годными	при котором требуется повторное испытание
713	2,7	≤ 3,2	> 3,2, но ≤ 3,5

Метод натяжения — электротермический

ТК

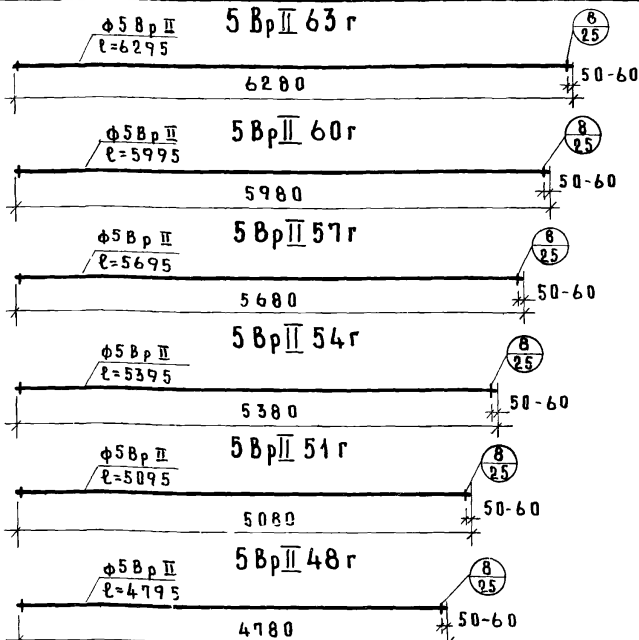
Панель ПКВ-48.10.
Данные для испытаний

Серия
1.141-1

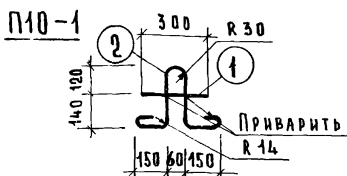
1974

Выпуск 32 Лист 24

13144-08 32



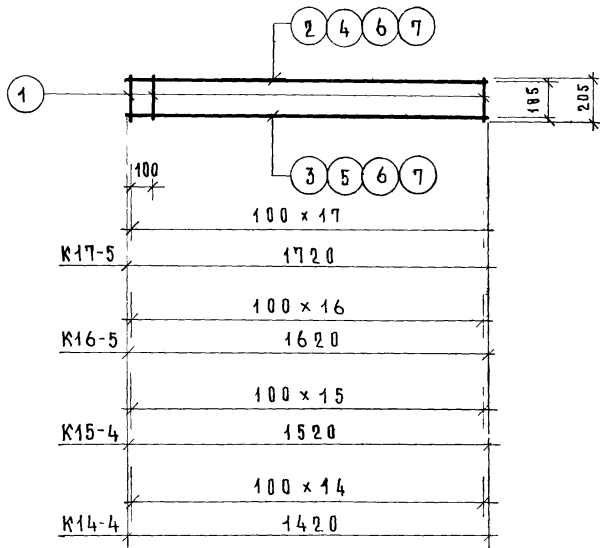
Длина рабочей арматуры дана без учета захватов (см. пояснит. записку)



МАРКА	Поз	Диаметры и класс стали	Длина, мм	Кол. шт	Общая длина, м	Вес, кг	
						общий	всего
58p II 63г	—	φ 58p II	6295	—	6.295	0.97	0.97
58p II 60г	—	φ 58p II	5995	—	5.995	0.92	0.92
58p II 57г	—	φ 58p II	5695	—	5.695	0.88	0.88
58p II 54г	—	φ 58p II	5395	—	5.395	0.83	0.83
58p II 51г	—	φ 58p II	5095	—	5.095	0.78	0.78
58p II 48г	—	φ 58p II	4795	—	4.795	0.74	0.74
П 10-1	1	10 А I	300	1	0.30	0.19	0.19
	2	10 А I	960	1	0.96	0.59	0.59

ТК 1974
 Напрягаемые проволоки: 58p II 63г; 58p II 60г; 58p II 57г; 58p II 54г; 58p II 51г; 58p II 48г
 Петля П10-1
 серия 1.141-1
 выпуск 32 лист 25

Ин. Ком. - 1974 г. Издательство «КАМАНКОВА»



Марка	Поз.	Диаметры и классы стали	Длина, мм	Кол шт	Общая длина, м	Вес, кг	
						общий	всего
K17-5	1	φ48 I	205	18	3.69	0.36	0.79
	2	φ58 I	1720	1	1.72	0.26	
	3	φ48 I	1720	1	1.72	0.17	
K16-5	1	φ48 I	205	17	3.49	0.35	0.76
	4	φ58 I	1620	1	1.62	0.25	
	5	φ48 I	1620	1	1.62	0.16	
K15-4	1	φ48 I	205	16	3.28	0.32	0.62
	6	φ48 I	1520	2	3.04	0.30	
K14-4	1	φ48 I	205	15	3.08	0.30	0.58
	7	φ48 I	1420	2	2.84	0.28	

ТК

К А Р К А С Ы : К 17-5 ; К 16-5 ; К 15-4 ; К 14-4

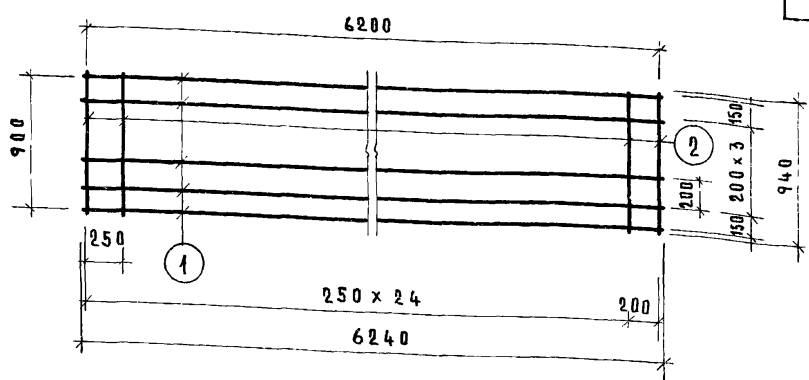
серия
1.141-1

1974

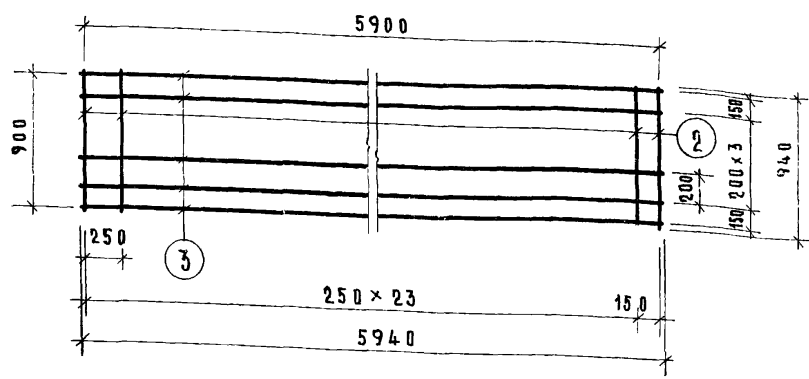
выпуск лист
32 26

13144-06 34

С9-62



С9-59



Г.А. ИВАНОВ, В.А. СЕВЕРИН, С.А. СЕВЕРИН, И.А. КЛАДНИКОВА

МАРКА	МАРКА по ГОСТ 8478-66	Поз.	Диаметр и класс стали	Длина, мм	Кол. шт.	Общая длина, м	Вес, кг	
							общий	всего
С9-62	Сетка $\frac{200/250/3/3}{900 \times 6200}$	1	φ3 В I	6240	6	37.44	2.06	3.40
		2	φ3 В I	940	26	24.44	1.34	
С9-59	Сетка $\frac{200/250/3/3}{900 \times 5900}$	3	φ3 В I	5940	6	35.64	1.96	3.25
		2	φ3 В I	940	25	23.50	1.29	

ТК

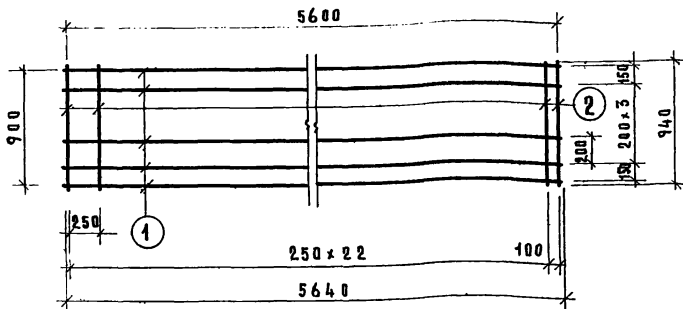
1974

Сетки: С9-62; С9-59.

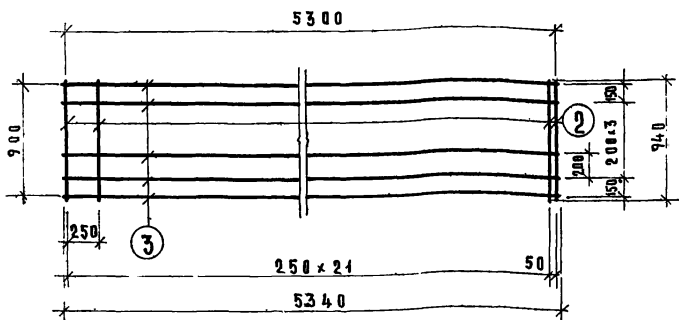
серия
1.141-1

выпуск лист
32 28

С9-56



С9-53



МАРКА	МАРКА по ГОСТ 8478-66	Поз.	Диаметр и класс стали	Длина, мм	Кол. шт.	Общая длина, м	Вес, кг	
							Общий	Всего
С9-56	Сетка 200/250/3/3 900 x 5600	1	φ38 I	5640	6	33.84	1.86	3.10
		2	φ38 I	940	24	22.56	1.24	
С9-53	Сетка 200/250/3/3 900 x 5300	3	φ38 I	5340	6	32.04	1.76	2.95
		2	φ38 I	940	23	21.62	1.19	

ТК

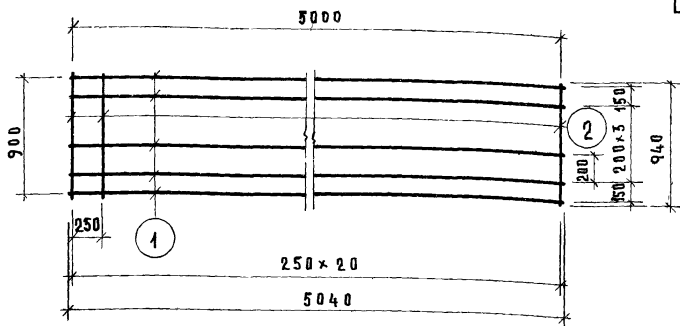
1974

Сетки: С9-56, С9-53.

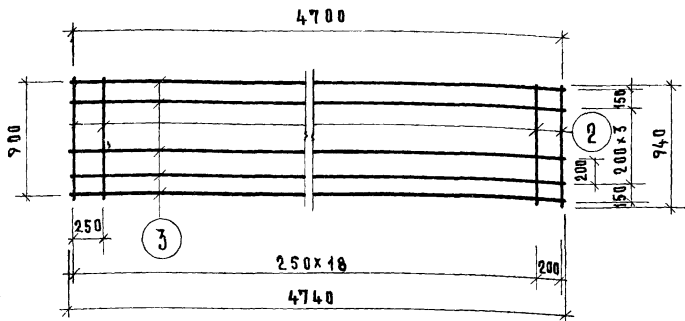
Серия
1.141-1Выпуск
32Лист
29

С 9-50

37



С 9-47



МАРКА	МАРКА по ГОСТ 8478-66	Поз.	Диаметр и класс стали	Длина, мм	Кол. шт.	Общая длина, м	В е с , кг	
							Общий	всего
С 9-50	Сетка $\frac{200/250/3/3}{900 \times 5000}$	1	ф 38 I	5040	6	30.24	1.66	2.75
		2	ф 38 I	940	21	19.74	1.09	
С 9-47	Сетка $\frac{200/250/3/3}{900 \times 4700}$	3	ф 38 I	4740	6	28.44	1.56	2.59
		2	ф 38 I	940	20	18.80	1.03	

ТК

1974

Сетки: С 9-50; С 9-47

серия
1.141-1

выпуск 32 лист 30

13144-03 38