

**4.1. МЕТОДЫ КОНТРОЛЯ. ХИМИЧЕСКИЕ ФАКТОРЫ**

**Определение концентраций загрязняющих  
веществ в атмосферном воздухе**

**Сборник методических указаний  
МУК 4.1.591–96–4.1.645–96,  
4.1.662–97, 4.1.666–97**

*Издание официальное*

#### **4.1. МЕТОДЫ КОНТРОЛЯ. ХИМИЧЕСКИЕ ФАКТОРЫ**

### **Определение концентраций загрязняющих веществ в атмосферном воздухе**

**Сборник методических указаний  
МУК 4.1.591—96—4.1.645—96,  
4.1.662—97, 4.1.666—97**

**ББК 51.21я8**

**М54**

**М54 Определение концентраций загрязняющих веществ в атмосферном воздухе: Сборник методических указаний.—М.: Информационно-издательский центр Минздрава России, 1997.—454 с.**

**ISBN 5—7508—0102—0**

1. Подготовлены творческим коллективом специалистов в составе: Мальшева А. Г. (руководитель), Зиновьева Н. П., Суворова Ю. Б., Растяйников Е. Г., Топорова И. Н., Евстигнеева М. А., Жаворонкова Н. А. (НИИ экологии человека и гигиены окружающей среды им. А. Н. Сысина РАМН), при участии Кучеренко А. И. (Госкомсанэпиднадзор России).

2. Утверждены и введены в действие Первым заместителем Председателя Госкомсанэпиднадзора России - заместителем Главного государственного врача Российской Федерации Семеновым С. В. 31 октября 1996 года.

3. Введены впервые.

**ББК 51.21я8**

**ISBN 5—7508—0102—0**

©Информационно-издательский  
центр Минздрава России

## Содержание

Область применения . . . . .	6
Методические указания по газохроматографическому определению адамантана в атмосферном воздухе. МУК 4.1.591—96 . . . . .	8
Методические указания по газохроматографическому определению 2-аллилоксиэтилового спирта в атмосферном воздухе. МУК 4.1.592—96 . . . . .	14
Методические указания по определению аминоксислот в атмосферном воздухе потенциометрическим титрованием. МУК 4.1.593—96 . . . . .	22
Методические указания по высокоэффективному жидкостному хроматографическому определению D(-)- $\alpha$ -аминоксислоты. МУК 4.1.594—96 . . . . .	29
Методические указания по определению 2-аминоэтилсерной кислоты в атмосферном воздухе методом высокоэффективной жидкостной хроматографии. МУК 4.1.595—96 . . . . .	35
Методические указания по фотометрическому определению солей аммония сернистого и аммония надсернистого в атмосферном воздухе по иону аммония. МУК 4.1.596—96 . . . . .	41
Методические указания по газохроматографическому определению анилина, N-метиланилина, N,N-диметиланилина, O-толуидина, N-этиланилина, N,N-диэтиланилина, N-этил-O-толуидина, N,N-диэтил-M-толуидина в атмосферном воздухе. МУК 4.1.597—96 . . . . .	47
Методические указания по газохроматографическому определению ароматических, серосодержащих, галогеносодержащих веществ, метанола, ацетона и ацетонитрила в атмосферном воздухе. МУК 4.1.598—96 . . . . .	58
Методические указания по газохроматографическому определению ацетальдегида в атмосферном воздухе. МУК 4.1.599—96 . . . . .	72
Методические указания по газохроматографическому определению ацетона, метанола и изопропанола в атмосферном воздухе. МУК 4.1.600—96 . . . . .	79
Методические указания по газохроматографическому определению ацетоуксусного эфира в атмосферном воздухе. МУК 4.1.601—96 . . . . .	87
Методические указания по газохроматографическому определению бензола П (2-/2'-гидрокси-5'-метилфенил/бензотриазол) в атмосферном воздухе. МУК 4.1.602—96 . . . . .	94
Методические указания по газохроматографическому определению бензилацетата в атмосферном воздухе. МУК 4.1.603—96 . . . . .	100
Методические указания по газохроматографическому определению бензилбензоата в атмосферном воздухе. МУК 4.1.604—96 . . . . .	106
Методические указания по фотометрическому определению п-бензохинона в атмосферном воздухе. МУК 4.1.605—96 . . . . .	112
Методические указания по газохроматографическому определению 1-бромнафталина в атмосферном воздухе. МУК 4.1.606—96 . . . . .	117
Методические указания по определению винилхлорида в атмосферном воздухе методом газожидкостной хроматографии. МУК 4.1.607—96 . . . . .	123

**МУК 4.1.591—4.1.645—96, 4.1.662—97, 4.1.666—97**

Методические указания по определению гидрохинона в атмосферном воздухе методом тонкослойной хроматографии. МУК 4.1.608—96 . . . . .	143
Методические указания по газохроматографическому определению дивинилбензола в атмосферном воздухе. МУК 4.1.609—96 . . . . .	149
Методические указания по газохроматографическому определению диметилизофталата в атмосферном воздухе. МУК 4.1.610—96 . . . . .	155
Методические указания по газохроматографическому определению диметилфталата в атмосферном воздухе. МУК 4.1.611—96 . . . . .	161
Методические указания по газохроматографическому определению диэтилбензола в атмосферном воздухе. МУК 4.1.612—96 . . . . .	168
Методические указания по газохроматографическому определению диэтиленгликоля в атмосферном воздухе. МУК 4.1.613—96 . . . . .	174
Методические указания по определению диэтилфталата в атмосферном воздухе методом высокоэффективной жидкостной хроматографии. МУК 4.1.614—96 . . . . .	181
Методические указания по пламенно-фотометрическому определению калия хлорида в атмосферном воздухе. МУК 4.1.615—96 . . . . .	187
Методические указания по газохроматографическому определению одноосновных карбоновых кислот в атмосферном воздухе. МУК 4.1.616—96 . . . . .	192
Методические указания по газохроматографическому определению ксиленолов, крезолов и фенола в атмосферном воздухе. МУК 4.1.617—96 . . . . .	201
Методические указания по хромато-масс-спектрометрическому определению летучих органических веществ в атмосферном воздухе. МУК 4.1.618—96 . . . . .	217
Методические указания по газохроматографическому определению меркаптанов (метил-, этил-, пропил-, бутил-меркаптанов) в атмосферном воздухе. МУК 4.1.619—96 . . . . .	229
Методические указания по газохроматографическому определению метилакрилата в атмосферном воздухе. МУК 4.1.620—96 . . . . .	238
Методические указания по газохроматографическому определению метилала в атмосферном воздухе. МУК 4.1.621—96 . . . . .	244
Методические указания по газохроматографическому определению метиламина в атмосферном воздухе. МУК 4.1.622—96 . . . . .	250
Методические указания по газохроматографическому определению метил- и этилмеркаптанов в атмосферном воздухе. МУК 4.1.623—96 . . . . .	258
Методические указания по газохроматографическому определению метилового и этилового спиртов в атмосферном воздухе. МУК 4.1.624—96 . . . . .	267
Методические указания по газохроматографическому определению метилового эфира дихлоруксусной кислоты в атмосферном воздухе. МУК 4.1.625—96 . . . . .	275
Методические указания по газохроматографическому определению метилголуилата в атмосферном воздухе. МУК 4.1.626—96 . . . . .	282
Методические указания по газохроматографическому определению метилформиата в атмосферном воздухе. МУК 4.1.627—96 . . . . .	290

МУК 4.1.591—4.1.645—96, 4.1.662—97, 4.1.666—97

Методические указания по фотоколориметрическому определению 2-нафта в атмосферном воздухе. МУК 4.1.628—96 . . . . .	297
Методические указания по фотоколориметрическому определению нитрилов (C10—C16) в атмосферном воздухе. МУК 4.1.629—96 . . . . .	303
Методические указания по определению о-нитроанилина в атмосферном воздухе методом тонкослойной хроматографии. МУК 4.1.630—96 . . . . .	309
Методические указания по высокоэффективному жидкостному хроматографическому определению нитробензола в атмосферном воздухе. МУК 4.1.631—96 . . . . .	316
Методические указания по газохроматографическому определению пропилбензола, этилтолуолов, псевдокумола и нафталина в атмосферном воздухе. МУК 4.1.632—96 . . . . .	321
Методические указания по газохроматографическому определению псевдокумола в атмосферном воздухе. МУК 4.1.633—96 . . . . .	330
Методические указания по определению ремантадина в атмосферном воздухе методом тонкослойной хроматографии. МУК 4.1.634—96 . . . . .	339
Методические указания по газохроматографическому определению терефталевой кислоты в атмосферном воздухе. МУК 4.1.635—96 . . . . .	346
Методические указания по определению тиомочевины в атмосферном воздухе методом тонкослойной хроматографии. МУК 4.1.636—96 . . . . .	354
Методические указания по газохроматографическому определению толуола в атмосферном воздухе. МУК 4.1.637—96 . . . . .	360
Методические указания по газохроматографическому определению уксусной кислоты в атмосферном воздухе. МУК 4.1.638—96 . . . . .	366
Методические указания по фотоколориметрическому определению фурфурола в атмосферном воздухе. МУК 4.1.639—96 . . . . .	372
Методические указания по газохроматографическому определению фурфурола и метилфурфурола в атмосферном воздухе. МУК 4.1.640—96 . . . . .	378
Методические указания по определению хлорамина ХБ в атмосферном воздухе методом тонкослойной хроматографии. МУК 4.1.641—96 . . . . .	385
Методические указания по газохроматографическому определению хлорангидрида $\beta$ -ацетилмеркаптопропионовой кислоты в атмосферном воздухе. МУК 4.1.642—96 . . . . .	392
Методические указания по ионохроматографическому определению хлора, брома, хлороводорода и бромоводорода в атмосферном воздухе. МУК 4.1.643—96 . . . . .	399
Методические указания по газохроматографическому определению п-хлорфенола в атмосферном воздухе. МУК 4.1.644—96 . . . . .	408
Методические указания по газохроматографическому определению хлористого аллила в атмосферном воздухе. МУК 4.1.645—96 . . . . .	415
Методические указания по определению массовой концентрации стирола в атмосферном воздухе методом газовой хроматографии. МУК 4.1.662—97 . . . . .	421
Методические указания по измерению концентрации волокон асбеста в атмосферном воздухе населенных мест. МУК 4.1.666—97 . . . . .	432

УТВЕРЖДАЮ

Первый заместитель Председателя  
Госкомсанэпиднадзора России – за-  
меститель Главного государственного  
санитарного врача Российской  
Федерации

С. В. Семенов

31 октября 1996 г.

Дата введения – с момента утвер-  
ждения

## **Определение концентраций загрязняющих веществ в атмосферном воздухе**

**Сборник методических указаний  
МУК 4.1.591—96—4.1.645—96,  
4.1.662—97, 4.1.666—97**

---

### **Область применения**

Методические указания по определению концентраций загрязняющих веществ в атмосферном воздухе предназначены для использования в системе госсанэпиднадзора России, при проведении аналитического контроля ведомственными лабораториями предприятий, а также научно-исследовательских институтов, работающих в области гигиены окружающей среды. Методические указания разработаны с целью обеспечения контроля соответствия уровня содержания загрязняющих веществ их гигиеническим нормам – предельно допустимым концентрациям (ПДК) и ориентировочно безопасным уровням

---

Издание официальное

Настоящие методические указания не могут быть полностью или частично воспроизведены, тиражированы и распространены без разрешения Департамента госсанэпиднадзора Минздрава России.

воздействия (ОБУВ) – и являются обязательными при осуществлении аналитического контроля атмосферного воздуха.

Включенные в сборник методические указания разработаны в соответствии с требованиями ГОСТов 8.010—90 «Методики выполнения измерений», 17.2.4.02—81 «Охрана природы. Атмосфера. Общие требования к методам определения загрязняющих веществ», 17.0.02—79 «Охрана природы. Метрологическое обеспечение контроля загрязненности атмосферы, поверхностных вод и почвы. Основные положения», Р1.5—92 (пункты 7.3). Все методики анализа метрологически аттестованы и обеспечивают определение веществ с нижним пределом обнаружения не выше 0,8 ПДК<sub>м.р.</sub> и суммарной погрешностью, не превышающей 25 %, с отбором пробы воздуха в течение 20—30 мин при определении максимальной разовой концентрации или круглосуточном отборе пробы при определении среднесуточной концентрации.

В сборнике представлены методики контроля атмосферного воздуха за содержанием нормируемых соединений. Методики основаны на использовании физико-химических методов анализа – фотометрии, потенциометрии, тонкослойной хроматографии с различного вида детектированием, ионной хроматографии, газожидкостной, высокоэффективной жидкостной хроматографии, хромато-масс-спектрометрии. Приведено 55 методик по измерению концентраций 140 загрязняющих веществ на уровне и ниже их гигиенических нормативов в атмосферном воздухе населенных мест. Контролируемые вещества относятся к различным классам соединений: неорганическим веществам, ароматическим углеводородам, спиртам, органическим кислотам, эфирам, альдегидам, азотсодержащим углеводородам, фенолам, меркаптанам.

Методические указания одобрены и рекомендованы Комиссией по санитарно-гигиеническому нормированию «Лабораторно-инструментальное дело и метрологическое обеспечение» Госкомсанэпиднадзора России и бюро секции по физико-химическим методам исследования объектов окружающей среды Проблемной комиссии «Научные основы экологии человека и гигиены окружающей среды».



## УТВЕРЖДЕНО

Первым заместителем Председателя  
Госкомсанэпиднадзора России – за-  
местителем Главного государствен-  
ного санитарного врача Российской  
Федерации  
31 октября 1996 г.  
МУК 4.1.633—96  
Дата введения – с момента утвер-  
ждения

## 4.1. МЕТОДЫ КОНТРОЛЯ. ХИМИЧЕСКИЕ ФАКТОРЫ

### Методические указания по газохроматографическому определению псевдокумола в атмосферном воздухе

Настоящие методические указания устанавливают газохро-  
матографическую методику количественного химического  
анализа атмосферного воздуха для определения в нем содер-  
жания псевдокумола в диапазоне концентраций 0,005—  
0,05 мг/м<sup>3</sup>.

C<sub>9</sub>H<sub>12</sub>

Мол. масса 120,19

Псевдокумол (1,2,4-триметилбензол) – желтоватая жидкость  
с характерным запахом. Температура кипения – 167—170 °С,  
плотность – 0,874—0,880 г/см<sup>3</sup>, летучесть при 20 °С –  
9,35 мг/дм<sup>3</sup>. Растворимость в воде – менее 0,01 %. Растворя-  
ется в спирте, ацетоне, эфире, хлороформе. В воздухе находится  
в виде паров.

Псевдокумол обладает слабым наркотическим действием.  
Класс опасности – 2, ПДКм.р. для атмосферного воздуха  
населенных мест – 0,04 мг/м<sup>3</sup>; ПДКс.с. – 0,015 мг/м<sup>3</sup>.

Издание официальное

Настоящие методические указания не  
могут быть полностью или частично  
воспроизведены, тиражированы и рас-  
пространены без разрешения Департамента  
госсанэпиднадзора Минздрава России.

## 1. Погрешность измерений

Методика обеспечивает выполнение измерений с погрешностью, не превышающей  $\pm 25\%$ , при доверительной вероятности 0,95.

## 2. Метод измерений

Измерения концентрации псевдокумола выполняют методом газожидкостной хроматографии с пламенно-ионизационным детектированием. Концентрирование осуществляют на твердый сорбент. Термодесорбцию вещества проводят в испарителе хроматографа.

Нижний предел измерения в анализируемом объеме пробы – 0,005 мкг.

Определению не мешают: насыщенные и ароматические углеводороды С<sub>1</sub>—С<sub>8</sub>, летучие производные аммиака, уксусная кислота (рис. 1).

## 3. Средства измерения, вспомогательные устройства, материалы, реактивы

При выполнении измерений применяют следующие средства измерений, вспомогательные устройства, материалы и реактивы.

### 3.1. Средства измерений

Хроматограф газовый с пламенно-ионизационным детектором	
Барометр-анероид М-67	ТУ 2504-1797-75
Весы аналитические ВЛА-200	ГОСТ 24104-80Е
Линейка измерительная	ГОСТ 17435-72
Лупа измерительная	ГОСТ 8309-75
Меры массы	ГОСТ 7328-82Е
Посуда стеклянная лабораторная	ГОСТ 1770-74Е, 20292-74Е
Секундомер	ГОСТ 5072-79
Термометр лабораторный шкальный ТЛ-2; пределы 0—55 °С, цена деления 1 °С	ГОСТ 215-73Е
Шприц медицинский со стеклянным поршнем, объемом 2 см <sup>3</sup>	ТУ 64-1-378-83
Шприц медицинский стеклянный объемом 100 см <sup>3</sup>	ТУ 64-1-1279-80
Электроаспиратор, модель 822	ТУ 64-1-862-82

*3.2. Вспомогательные устройства*

Хроматографическая колонка стальная длиной 3 м и внутренним диаметром 3 мм

Баня песчаная

Бутыли стеклянные вместимостью 10 и 20 дм<sup>3</sup>

Дистиллятор

ТУ 61-1-721-79

Концентрирующие колонки из нержавеющей стали длиной 13,5 см и диаметрами: внутренним 3 мм и внешним 4 мм

Кран четырехходовой металлический для подвода газа-носителя

Насос вакуумный с остаточным давлением не более 10 мм рт. ст.

Пробки к бутылкам резиновые, изолированные алюминиевой фольгой, приспособленные для ввода и отбора газов шприцами

Редуктор водородный

ТУ 26-05-463-76

Редуктор кислородный

ТУ 26-05-235-70

Сосуд для охлаждения термоизолированный, высотой не менее 20 см

Термостат суховоздушный, тип ТС-80М

ТУ 64-11382-72

Чашка фарфоровая емкостью 250 см<sup>3</sup> со шпателем

ГОСТ 9147-80

Шкаф сушильный

ТУ 64-1-2498-75

Эксикатор

*3.3. Материалы*

Азот сжатый

ГОСТ 9293-74

Водород сжатый

ГОСТ 3022-89

Воздух сжатый

ГОСТ 11882-73

Стекловата или стекловолно

Стеклянные заглушки

Фольга алюминиевая

*3.4. Реактивы*

Ацетон, для хроматографии

ТУ 6-09-1707-77

Гексан, ч.

ТУ 6-09-3375-78

Дистиллированная вода

ГОСТ 6709-79

3,3',3''-нитрилотрипропионитрил – неподвижная жидкая фаза для хроматографии

ТУ 6-09-3391-78

Псевдокумол, ч., перегнанный  
Силикагель

ТУ 6-09-2440-77

Углекислота твердая или охлаждающая смесь  
33 г хлорида натрия и 100 г снега (температура  
охлаждения  $-21^{\circ}\text{C}$ )

ГОСТ 8050-76

Хроматон N-AW, фракция 0,25—0,315 мм,  
носитель для неподвижной фазы

#### 4. Требования безопасности

4.1. При работе с реактивами соблюдают требования безопасности, установленные для работы с токсичными, едкими и легковоспламеняющимися веществами по ГОСТу 12.1.005-88.

4.2. При выполнении измерений с использованием газового хроматографа соблюдают правила электробезопасности в соответствии с ГОСТом 12.1.019-79 и инструкцией по эксплуатации прибора.

#### 5. Требования к квалификации операторов

К выполнению измерений допускают лиц, имеющих квалификацию не ниже инженера-химика, с опытом работы на газовом хроматографе.

#### 6. Условия измерений

При выполнении измерений соблюдают следующие условия:

- процессы приготовления растворов и подготовки проб к анализу проводят в нормальных условиях согласно ГОСТу 15150-69 при температуре воздуха  $(20 \pm 10)^{\circ}\text{C}$  и атмосферном давлении 630—800 мм рт. ст. и влажности воздуха не более 80 %;
- выполнение измерений на газовом хроматографе проводят в условиях рекомендуемых технической документацией к прибору.

#### 7. Подготовка к выполнению измерений

Перед выполнением измерений проводят следующие работы: подготовка хроматографической и концентрирующих колонок, установление градуировочной характеристики, отбор проб.

##### 7.1. Подготовка хроматографической и концентрирующей колонок

В фарфоровую чашку помещают 10 г хроматона N-AW и заливают его приготовленным в стакане раствором 1 г 3,3',3''-нитрилотрипропионитрила в 150 см<sup>3</sup> ацетона. На слабо нагрет-

той песчанной бане испаряют растворитель при постоянном перемешивании до состояния сыпучего порошка. Окончательное высушивание проводят в сушильном шкафу при 60—70 °С в течение 1 ч. Хроматографическую колонку перед заполнением насадками промывают дистиллированной водой, ацетоном, гексаном и высушивают в токе инертного газа. Заполнение хроматографической колонки насадкой проводят под вакуумом. Концы колонки закрывают стекловатой и, не подключая к детектору, кондиционируют в токе газа-носителя (азота) с расходом 30 см<sup>3</sup>/мин при программировании температуры от 50 до 100 °С со скоростью 1 град/мин не менее 4-х часов. После охлаждения колонку подключают к детектору, записывают нулевую линию в рабочем режиме. При отсутствии дрейфа нулевой линии колонка готова к работе.

Концентрирующие колонки заполняют приготовленной насадкой, фиксируют с двух сторон стекловатой, помещают в испаритель и кондиционируют в условиях анализа проб в течение 1 ч. Чистые концентрирующие колонки герметизируют заглушками и хранят в эксикаторе над силикагелем.

### 7.3. Установление градуировочной характеристики

Градуировочную характеристику, выражающую зависимость площади пика (мм<sup>2</sup>) от массы псевдокумола (мкг), строят по 3-м сериям паровоздушных смесей. Каждую серию готовят следующим образом:

*Исходная паровоздушная градуировочная смесь (с = 1 мг/дм<sup>3</sup>).*  
В стеклянную бутылку вместимостью 20 дм<sup>3</sup> вводят 20 мг псевдокумола и помещают в суховоздушный термостат, нагретый до 60 °С на 30 мин.

*Рабочая паровоздушная градуировочная смесь (с = 25 мкг/дм<sup>3</sup>).*  
250 см<sup>3</sup> исходной градуировочной смеси с помощью шприца объемом 100 см<sup>3</sup> переносят в стеклянную бутылку вместимостью 10 дм<sup>3</sup>, которую затем также выдерживают в суховоздушном термостате 30 мин при 40—50 °С.

Шприцем объемом 2 см<sup>3</sup> последовательно отбирают объемы рабочей градуировочной смеси согласно табл. 1 и добавляют к каждой порции воздух до 2 см<sup>3</sup>.

Таблица 1

Паровоздушные смеси для установления градуировочной характеристики при определении концентрации псевдокумола

Номер градуировочной смеси	1	2	3	4	5	6	7
Объем рабочей паровоздушной градуировочной смеси ( $c = 25 \text{ мг/дм}^3$ ), $\text{см}^3$	0,2	0,5	0,8	1,0	1,2	1,6	2,0
Масса псевдокумола в шприце, мкг	0,005	0,0125	0,020	0,025	0,030	0,040	0,050

2  $\text{см}^3$  каждой градуировочной смеси анализируют в следующих условиях:

температура термостата колонок	95 °С
температура испарителя	100 °С
температура детектора	130 °С
расход газа-носителя (азот)	30 $\text{см}^3/\text{мин}$
расход водорода	30 $\text{см}^3/\text{мин}$
расход воздуха	300 $\text{см}^3/\text{мин}$
скорость движения диаграммной ленты	600 мм/ч
время удерживания псевдокумола	8 мин 20 сек

На полученной хроматограмме рассчитывают площади пика псевдокумола и по средним результатам из 3-х серий строят градуировочную характеристику. Проверку градуировочной характеристики проводят 1 раз в квартал и при смене партии реактивов.

#### 7.4. Отбор проб

Отбор проб воздуха проводят согласно ГОСТу 17.2.3.01-86. Концентрирующую колонку выдерживают 10 минут в сосуде с твердой углекислотой или другой охлаждающей смесью, затем через нее аспирируют воздух со скоростью 100  $\text{см}^3/\text{мин}$  в течение 10 мин. После окончания отбора концы колонки закрывают заглушками. Срок хранения проб - не более суток.

#### 8. Выполнение измерений

После выхода прибора на рабочий режим концентрирующую колонку с отобранной пробой помещают в испаритель (рис. 2)

и выдерживают 3 мин при положении крана 1. Затем кран переключают в положение 2, десорбированные пары псевдокумола вводят потоком газа-носителя в хроматографическую колонку.

На полученной хроматограмме рассчитывают площадь пика и по градуировочной характеристике определяют массу псевдокумола в пробе.

### 9. Вычисление результатов измерений

Концентрацию псевдокумола в атмосферном воздухе ( $\text{мг/м}^3$ ) вычисляют по формуле:

$$C = \frac{m}{V_0}, \text{ где}$$

$m$  – масса псевдокумола в пробе, найденная по градуировочной характеристике,  $\text{мкг}$ ;

$V_0$  – объем пробы воздуха, приведенный к нормальным условиям,  $\text{дм}^3$ ;

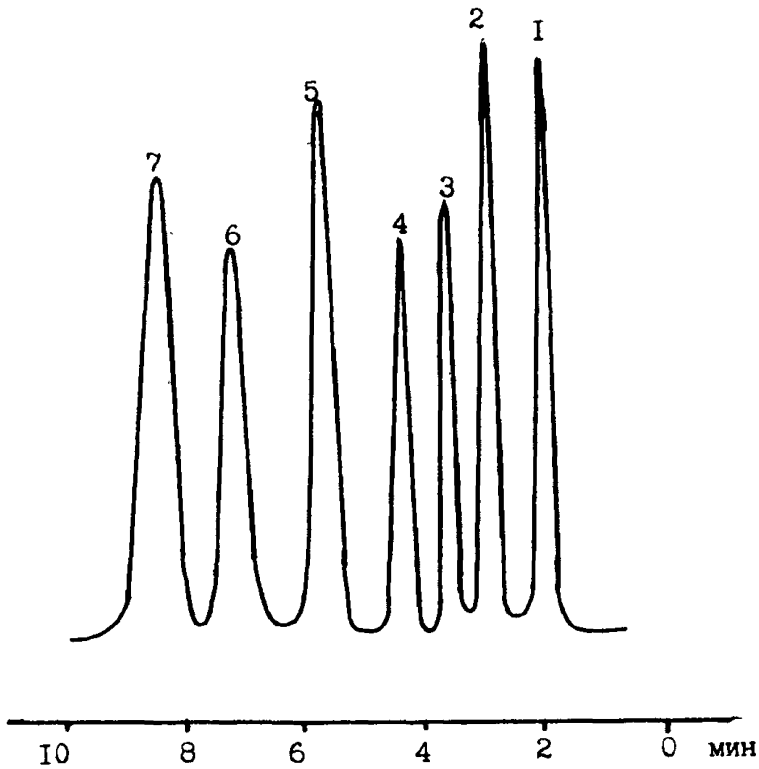
$$V_0 = \frac{V_t \cdot 273 \cdot P}{(273 + t) \cdot 760}, \text{ где}$$

$V_t$  – объем воздуха, отобранный для анализа,  $\text{дм}^3$ ;

$P$  – атмосферное давление в месте отбора пробы,  $\text{мм рт. ст.}$ ;

$t$  – температура воздуха в месте отбора пробы,  $^{\circ}\text{C}$ .

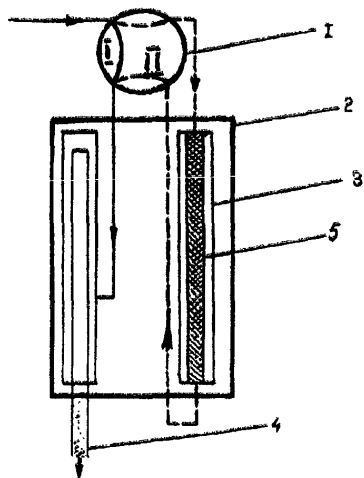
*Методические указания разработаны: А. Х. Исянгильдиновой, М. Н. Фатиховым, И. Г. Кулагиной (ЦНИИ лаборатория Башгосмединститута, г. Уфа).*



**Рис. 1.** Хроматограмма искусственной смеси паров ароматических углеводородов.

1 - бензол, 2 - толуол, 3 - этилбензол, 4 - м- и п-ксилолы, 5 - о-ксилол, 6 - мезитилен, 7 - псевдокумол.





**Рис. 2.** Схема устройства для ввода пробы в хроматограф.  
1 - четырехходовый кран, 2 - испаритель, 3 - десорбер (камера испарителя),  
4 - хроматографическая колонка, 5 - концентрирующая колонка.

**Определение концентраций загрязняющих веществ  
в атмосферном воздухе**  
**Сборник методических указаний**  
**МУК 4.1.591—96—4.1.645—96, 4.1.662—97, 4.1.666—97**

Редактор Карнаухова А. А.  
Технический редактор Киселева Ю. А.

Формат 60x88/16.

Подписано в печать 17.09.97

Тираж 5000 экз.

Печ. л. 28,5  
Заказ 6846

ЛР № 020877 от 20.05.94 г.

Министерство здравоохранения Российской Федерации  
101431, Москва, Рахмановский пер., д. 3

Оригинал-макет подготовлен к печати  
Информационно-издательским центром Минздрава России  
125167, Москва, проезд Аэропорта, 11. Отдел реализации, тел. 198-61-01

Отпечатано с готового оригинал-макета в филиале Государственного ордена  
Октябрьской Революции, ордена Трудового Красного Знамени  
Московского предприятия «Первая Образцовая типография»  
Комитета Российской Федерации по печати.  
113114, Москва, Шлюзовая наб., 10