

**МИНИСТЕРСТВО ПУТЕЙ СООБЩЕНИЯ  
РОССИЙСКОЙ ФЕДЕРАЦИИ**

**ПРАВИЛА И ТЕХНИЧЕСКИЕ НОРМЫ  
ПРОЕКТИРОВАНИЯ СТАНЦИЙ И УЗЛОВ  
НА ЖЕЛЕЗНЫХ ДОРОГАХ КОЛЕИ 1520 мм**

**Москва 2001 г.**

**МИНИСТЕРСТВО ПУТЕЙ СООБЩЕНИЯ  
РОССИЙСКОЙ ФЕДЕРАЦИИ**

**УТВЕРЖДАЮ:**  
Заместитель Министра  
путей сообщения  
Российской Федерации  
С.А. Гришин  
28 июля 2000 г.  
ЦД-858

**ПРАВИЛА И ТЕХНИЧЕСКИЕ НОРМЫ  
ПРОЕКТИРОВАНИЯ СТАНЦИЙ И УЗЛОВ  
НА ЖЕЛЕЗНЫХ ДОРОГАХ КОЛЕИ 1520 мм**

**Москва**

## ПРЕДИСЛОВИЕ

РАЗРАБОТАНЫ: ГУП ВНИИЖТ МПС (Е.В. Архангельский — руководитель темы, И.П. Старшов — ответственный исполнитель, Л.Б. Тишков, В.А. Шаров, Н.А. Шелудько); МИИТ (В.Г. Шубко — руководитель темы, С.П. Вакуленко — ответственный исполнитель, В.А. Бураков, А.В. Широков, А.М. Якубень).

Использованы предложения специалистов ГУП ВНИИЖТ МПС (Ю.С. Генералов, В.П. Гольцев, А.П. Дюбко, Е.А. Иконников, А.Н. Матюшин, В.Н. Солошенко, Е.А. Сотников, Е.Г. Угодин), МИИТа (М.М. Алаев, Н.В. Правдин, Е.И. Сычёв, Б.Ф. Шаульский), Мосгипротранса (Л.И. Киселёва, В.В. Мягков), Ленгипротранса (Н.А. Бажёнов, В.В. Романов), ПГУПС (Ю.И. Ефименко, С.И. Логинов, Ф.П. Мамаев, В.С. Суходоев, Г.С. Томилина), МПС России (Б.И. Ефремов, В.Н. Толкачёв), УГАПС (В.В. Григорьев), ИрИИТа (А.В. Дмитренко), СамИИТа (А.Т. Осьминин), кандидатов технических наук А.С. Балалаева, А.С. Кирсанова и специалистов других научно-исследовательских, учебных и проектных институтов и организаций.

Настоящие Правила разработаны в соответствии со Строительно-техническими нормами МПС России «Железные дороги колес 1520 мм» и согласованы с Департаментами экономики, безопасности движения и экологии, управления перевозками, пассажирских сообщений, пути и сооружений, грузовой и коммерческой работы, сигнализации, централизации и блокировки, электрификации и электроснабжения, капитального строительства и эксплуатации объектов железнодорожного транспорта и с Управлением ведомственной охраны. Правила и технические нормы проектирования станций и узлов на железных дорогах колес 1520 мм предназначены для использования в основном железнодорожными проектными и строительными организациями.

Настоящие Правила не могут быть полностью или частично воспроизведены, тиражированы и распространены в качестве официального издания без разрешения Министерства путей сообщения Российской Федерации.

© МПС России

## 1. ОБЛАСТЬ ПРИМЕНЕНИЯ

1.1. Правила и технические нормы проектирования станций и узлов на железных дорогах колеи 1520 мм (далее — Правила) разработаны в развитие Строительно-технических норм Министерства путей сообщения Российской Федерации. Железные дороги колеи 1520 мм (СТН Ц-01-95).

1.2. Настоящие Правила содержат обязательные нормативно-технические требования, условия и рекомендации, которые должны соблюдаться при проектировании переустройства (реконструкции) и нового строительства железнодорожных разъездов, обгонных и пассажирских остановочных пунктов, промежуточных, участковых, сортировочных, пассажирских, грузовых, портовых, паромных, пограничных и других станций, а также узлов, на железных дорогах колеи 1520 мм.

На приведённых в Правилах схемах железнодорожных разъездов, обгонных пунктов, станций и узлов показаны общие принципы проектирования и размещения на них основных парков путей и устройств.

1.3. Правила учитывают возможность роста в перспективе объёмов перевозок грузов и пассажиров, в особенности на отдельных железнодорожных направлениях и участках, необходимость использования современных технических средств и технологий эксплуатационной работы, повышения скорости продвижения грузов и пассажиров, и направлены на снижение эксплуатационных расходов и повышение эффективности капитальных вложений.

1.4. Правила разработаны для применения при проектировании железнодорожных объектов, указанных в пункте 1.2, на общей сети железных дорог Российской Федерации под нагрузку на ось четырёхосного грузового вагона 245 кН (25 тс), а для расчёта земляного полотна — 294 кН (30 тс), и погонную нагрузку восьмьюосного вагона 103 кН (10,5 тс), при скоростях движения поездов: пассажирских — до 200 км/ч, грузовых — до 120 км/ч, грузовых ускоренных и рефрижераторных — до 140 км/ч (включительно).

Проектирование развития (реконструкции) существующих и строительства новых железнодорожных станций, разъездов, обгонных пунктов и узлов на железнодорожных линиях, на которых предусматривается движение пассажирских поездов со скоростями более 200 км/ч, грузовых поездов со скоростями свыше 120 км/ч, грузовых ускоренных и рефрижераторных — свыше 140 км/ч, должно выполняться по заданиям МПС России, по специальным нормам.

*Примечания: 1. К внутренним подъездным железнодорожным путям относятся:*

*пути промышленных железнодорожных станций, включая входные сортировочные станции промышленных районов, узлов и отдельных предприятий (организаций), разъезды, посты и обгонные пункты (со зданиями и сооружениями на них);*

*соединительные, связывающие пути промышленных станций или отдельных объектов, расположенных на обособленных площадках, между собой или с погрузочно-выгрузочными путями, с путями локомотивного и вагонного*



*хозяйств, вагонных весов и других сооружений, а также прочие пути, расположенные на территории промышленных предприятий (организаций);*

*погрузочно-выгрузочные, сооружаемые в пределах грузовых фронтов и служащие для выполнения грузовых и маневровых операций (погрузки, выгрузки, очистки вагонов, передвижения вагонов вдоль мест погрузки-выгрузки, в пределах локомотивных и вагонных хозяйств).*

*Внутренние подъездные железнодорожные пути следует проектировать согласно СНиП 2.05.07-91 Промышленный транспорт.*

*2. При разработке проектов развития, усиления (реконструкции) существующих и строительства новых железнодорожных станций, разъездов, обгонных пунктов и узлов, их отдельных сооружений и устройств должны выполняться требования нормативных документов МПС России, указанные в соответствующих разделах настоящих Правил.*

## **2. НОРМАТИВНЫЕ ССЫЛКИ**

Нормативные ссылки используются в соответствии с разделом 2 СТН Ц-01-95 Железные дороги колеи 1520 мм с дополнением списка упомянутых нормативных ссылок Правилами и нормами проектирования сортировочных устройств ВСН 207-89.

## **3. ОБЩИЕ ПОЛОЖЕНИЯ**

3.1. Новые и переустраиваемые железнодорожные разъезды, обгонные пункты и станции и узлы (далее — разъезды, обгонные пункты и станции) следует проектировать под электрическую или тепловозную тягу, с учётом выполнения маневровой работы тепловозами, а в обоснованных случаях — электровозами.

Если проектируемые под тепловозную тягу железнодорожные линии намечается в последующие 10-15 лет перевести на электрическую тягу, то размещение железнодорожных раздельных пунктов, ремонтных предприятий и других постоянных устройств, а также проектирование разъездов, обгонных пунктов, станций и узлов в части продольного профиля и плана, следует выполнять по нормам, применяемым при проектировании электрифицированных железных дорог.

3.2. Необходимость и целесообразность усиления (реконструкции) и строительства новых узлов, сортировочных, пассажирских и других крупных станций, а также ремонтных предприятий и прочих капиталоемких сооружений, следует устанавливать на основе разработки технико-экономических обоснований (ТЭО).

Генеральные схемы развития железнодорожных узлов и ТЭО развития крупных станций следует разрабатывать с учётом территориальных решений по охране природы, в увязке с проектами планировки городов (в соответствии с СТН Ц-01-95 Железные дороги колеи 1520 мм и СНиП 2.07.01-89 Градостроительство. Планировка и застройка городских и сельских поселений), промышленных узлов (районов), развития всех видов транспорта, как состав-

ных частей взаимосвязанной транспортной системы, определяя взаимное расположение станций (и распределение между ними операций по переработке вагонопотоков железнодорожных направлений, обслуживаемых проектируемыми объектами), соединительных железнодорожных путей и обходов, с учетом перспективного роста прилегающих населённых пунктов и развития промышленных предприятий.

Новые и реконструируемые железнодорожные станции и узлы следует проектировать в соответствии с потребной пропускной и перерабатывающей способностью на расчётные сроки (пункты 3.5 – 3.7), на основе выбора оптимальной этапности их развития в течение расчётного 15-20 — летнего периода с момента ввода в эксплуатацию, согласно решениям, принятым при разработке генеральной схемы развития и ТЭО, с учётом перспективы нового железнодорожного строительства и усиления технического оснащения прилегающего полигона сети железных дорог. Следует осуществлять также комплексную разработку генеральных схем развития крупных транспортных узлов.

При проектировании новых линий и реконструкции существующих железных дорог (а также при закрытии отдельных малодейственных станций) размещение участковых, сортировочных, грузовых станций и распределение между ними работы следует предусматривать с учётом длины участков обращения локомотивов и технического обслуживания вагонов, оптимальной концентрации грузовой и сортировочной работы на меньшем числе технически оснащённых станций, обращения тяжёловесных поездов (в пределах полезной длины путей) и по специальному заданию — соединённых поездов, удобства эксплуатации линий и обслуживания населённых пунктов, топографических, инженерно-геологических, гидрогеологических, климатических и других местных условий. При этом размещение пунктов технического обслуживания локомотивов следует предусматривать, исходя из допустимой продолжительности работы локомотивов между техническими осмотрами ТО-2 не более 48 часов.

При выборе варианта проектного решения необходимо учитывать условия эксплуатации полигона железных дорог, намечаемые способы производства и сроки строительных работ, условия обслуживания населения, промышленности и сельского хозяйства прилегающего района, осуществлять необходимые мероприятия по сохранению окружающей среды.

3.3. Разъезды, обгонные пункты, промежуточные и, по возможности, участковые станции следует проектировать однотипными (по расположению приёмно-отправочных путей) на протяжении всей линии или в пределах отдельных участков обслуживания локомотивов бригадами.

При соответствующем обосновании<sup>\*)</sup> разъезды, обгонные пункты и промежуточные станции могут быть разнотипными в пределах отдельных участков обслуживания локомотивов бригадами.

---

<sup>\*)</sup> Под «обоснованием» здесь и далее понимаются расчёты сравнительной экономической эффективности капитальных вложений по минимуму приведённых строительных и эксплуатационных затрат с учётом отдалённости их во времени.

3.4. Проекты строительства (развития, реконструкции) станций должны устанавливать рациональное взаимное расположение парков путей, устройств локомотивного и вагонного хозяйств, пассажирских, грузовых и других устройств станций, и должны быть увязаны с перспективным планом и генеральной схемой их развития.

Проекты строительства новых и развития (реконструкции) существующих станций и узлов следует разрабатывать и осуществлять поэтапно, комплексно — по путевому, локомотивному, вагонному, пассажирскому и грузовому хозяйствам, устройствам СЦБ, хозяйствам электроснабжения и водоснабжения, обеспечивая на каждый расчётный срок потребную пропускную и провозную способность на направлениях и отдельных участках железных дорог и нормальное функционирование всех хозяйств.

Удлинение путей, укладка дополнительных путей и усиление отдельных элементов технического оснащения станций может выполняться по самостоятельным титулам.

При проектировании станций и узлов необходимо предусматривать осуществление принятого проектного решения скоростным методом в один этап, или по этапам, позволяющим последовательно вводить в действие отдельные комплексы устройств (станционные парки, отдельные пути, стрелочные горловины, электрификацию, устройства ЭЦ), обеспечивающие потребное поэтапное усиление пропускной и перерабатывающей способности.

Проекты каждого этапа строительства (развития) станций и узлов должны быть увязаны с перспективным планом, генеральной схемой их развития и ТЭО.

Для каждого этапа в проекте должен быть определён пусковой этапный комплекс, в который следует включать производственные сооружения и устройства, необходимые для ввода объекта на данном этапе. Вводу в постоянную эксплуатацию должен предшествовать пуско-наладочный период временной эксплуатации хозяйств объекта строительства.

Необходимость и целесообразность, а также оптимальный вариант строительства и развития узлов, сортировочных и других крупных станций, должны быть установлены на основе технико-экономических расчетов и обследований соответствующих полигонов сети железных дорог.

3.5. Потребную пропускную и перерабатывающую способность станций и их элементов следует устанавливать, исходя из прогнозируемых объемов грузовых и пассажирских перевозок, определяемых на основе результатов экономических изысканий с учетом внутригодичной неравномерности поступления грузов, а для сортировочных станций — и возможных встречных стабильных потоков вагонов (с расположенных вблизи грузовых и других станций), направляемых на сортировочную станцию узла с перелобом в целях сокращения переработки вагонов на попутных технических станциях.

Необходимость проведения технических мероприятий по усилению устройств реконструируемой станции для освоения возрастающих перевозок следует определять сопоставлением ее потребной пропускной и перерабатывающей способности с резульативной наличной.

3.6. Потребную пропускную (перерабатывающую) способность *реконструируемой станции*  $n_n^6$  (в физических поездах) устанавливают по прогнозируемым в задании размерам грузового и пассажирского движения в месяц максимальных перевозок, без учета коэффициента  $\rho^{x)}$  (учитывающего влияние внутрисуточной неравномерности движения грузовых поездов, разной продолжительности выполнения технологических операций с составами, неравномерности поездообразования, работы смежных устройств станций и отказов технических средств), а также без учета времени  $t_{\text{тех}}^c$ <sup>xx)</sup>, потребного для выполнения операций по содержанию и плановому ремонту сооружений и устройств, и определяют по формуле

$$n_n^6 = n_{\text{гр}} + n_y + n_{\text{сб}} + n_{\text{пс}},$$

где  $n_{\text{гр}}$  — заданное число грузовых поездов (без ускоренных и сборных) в средние сутки месяца максимальных перевозок;

$n_y, n_{\text{сб}}, n_{\text{пс}}$  — заданное число соответственно ускоренных грузовых, сборных и пассажирских поездов.

Величина  $n_{\text{гр}}$  равна:

$$n_{\text{гр}} = \frac{\Gamma K_n 10^6}{365 Q_{\text{ср}}^n},$$

где  $\Gamma$  — прогнозируемый в задании на проектирование годовой грузопоток нетто в грузовом направлении (без грузов, перевозимых ускоренными и сборными поездами) на расчетный год эксплуатации, млн.т/год;

$K_n$  — коэффициент внутригодичной неравномерности перевозок;

$Q_{\text{ср}}^n$  — средняя масса нетто состава грузового поезда на участках, с учетом структуры грузооборота, т.

Если  $n_n^6 > n_n$ , то требуется увеличение пропускной (перерабатывающей) способности станции (здесь  $n_n$  — результирующая наличная пропускная способность станции с учетом коэффициента  $\rho$  и времени  $t_{\text{тех}}^c$ , определяе-

<sup>x)</sup> Величина  $\rho$  устанавливается в соответствии с Инструкцией по расчету наличной пропускной способности железных дорог. 1991 г.

<sup>xx)</sup> Величина  $t_{\text{тех}}^c$  устанавливается в соответствии с Инструкцией по расчету наличной пропускной способности железных дорог. 1991 г.

мая пропускной или перерабатывающей способностью ограничивающего элемента станции — пути, стрелочные горловины, сортировочные устройства). Результативную наличную пропускную (перерабатывающую) способность станции  $\Pi_H$  определяют при том же числе ускоренных, сборных и пассажирских поездов, что и  $\Pi_H^6$ :

$$n_H = n_{гр.н} + n_y + n_{сб} + n_{пс},$$

где  $\Pi_{гр.н}$  — результативная наличная пропускная (перерабатывающая) способность станции для грузовых поездов без ускоренных и сборных, с учетом коэффициента  $\rho$  и времени  $t_{тех}^c$ .

Потребную пропускную (перерабатывающую) способность *новой станции*  $\Pi_{п}$  определяют с учетом коэффициента  $\rho$  и времени  $t_{тех}^c$ :

$$n_{п} = \frac{n_{гр}}{\frac{1}{1+\rho} \left(1 - \frac{t_{тех}^c}{1440}\right)} + n_y + n_{сб} + n_{пс}$$

На участках с пригородным движением должен обеспечиваться пропуск пригородных поездов в часы максимальных перевозок, а в течение суток — пропуск всех поездов различных категорий.

3.7. Начальная мощность отдельных станционных сооружений и устройств (после выполнения работ первого этапа развития) должна быть запроектирована (с учетом возможности дальнейшего развития), в зависимости от категорий железнодорожных линий по СТН Ц-01-95 Железные дороги колеи 1520 мм, на следующие расчетные сроки их эксплуатации без переустройства:

ширина земляного полотна на станциях, разъездах, обгонных пунктах и на перегонах, ширина опор мостов, тип верхнего строения пути, мощность опорных конструкций контактной сети, объемы основных служебно-технических, пассажирских и производственных зданий, а также полезная длина вновь укладываемых или удлиняемых приемо-отправочных путей на линиях всех категорий - 10 лет;

число укладываемых главных путей, открываемых отдельных пунктов, тип примыканий, пересечений и развязок подходов к железнодорожным узлам, число позиций ремонтных предприятий и объем зданий мастерских, тип и виды устройств СЦБ и монтируемая их емкость, сечение проводов электрических сетей, количество агрегатов основного оборудования электрических станций, тяговых и понизительных подстанций, тип и количество экипировочных устройств, устройств водоснабжения и канализации, объем жилых и общественных зданий, тип пассажирских платформ, число путей на станциях, разъездах и обгонных пунктах на линиях всех категорий — 5 лет;

число проводов связи, площади грузовых складов на станциях, станочное оборудование мастерских — 2 года.

Площади земли для дальнейшего развития станций и узлов следует резервировать с учетом обозримых, прогнозируемых условий, в объеме, достаточном для выполнения работ последнего этапа развития, предусматриваемого в генеральной схеме, ТЭО и проекте.

3.8. При проектировании строительства новых и реконструкции существующих станций, разъездов, обгонных пунктов следует:

учитывать новейшие достижения науки и техники с тем, чтобы строящиеся и реконструируемые объекты железнодорожного транспорта ко времени ввода их в действие были технически передовыми, имели высокие технико-экономические показатели, обеспечивали необходимые условия труда, отвечали требованиям охраны природной среды, памятников истории и культуры (с учетом пункта 3.13 СТН Ц-01-95 Железные дороги колес 1520 мм и приложения 4 настоящих Правил);

предусматривать проектные решения, направленные на повышение производительности труда, надежности и качества работы железнодорожного транспорта (на основе применения современных информационных технологий), на экономное расходование материалов в строительстве, максимальную экономию площади занимаемых сельскохозяйственных земель и лесных угодий, сокращение объемов бросовых работ;

предусматривать возможность широкой индустриализации строительства на базе современных средств комплексной механизации и автоматизации строительного производства, применения в необходимых случаях скоростного метода строительства (обеспечивающего сокращение сроков и стоимости строительно-монтажных работ), использования прогрессивных типовых проектных решений производственных зданий и сооружений, унифицированных, цельноперевозимых или крупноблочных сборных конструкций, местных строительных материалов;

предусматривать использование резервов мощности существующих сооружений и устройств;

исходить из оптимальной этапности развития путевых устройств и технического оснащения объектов проектирования, применения новой станционной техники, средств и систем автоматизации, информации и комплексной механизации производственных процессов;

обеспечивать наилучшую поточность передвижений, наименьшие пробеги железнодорожного подвижного состава (далее — подвижного состава) и минимальное число пересечений маршрутов, особенно организованных поездов;

предусматривать сооружение автомобильных дорог для нужд строительства и эксплуатации станций;

обеспечивать необходимые условия содержания и ремонта сооружений и устройств станций и узлов, механизированную очистку путей и стрелочных переводов от снега, применение устройств снеготаяния;

выполнять требования по обеспечению безопасности движения поездов и маневровой работы, а также по охране труда работников в период строительства и эксплуатации, соблюдая санитарные и экологические нормы.

Предусматриваемые в проектах типы оборудования и аппаратуры, а также материалы, должны соответствовать действующим стандартам и техническим условиям.

3.9. При проектировании узлов, станций, разъездов и обгонных пунктов особое внимание следует уделять:

- ускорению оборота подвижного состава и доставки грузов;

- рационализации и ускорению маневровой работы, особенно по формированию многогрупповых и групповых поездов и замене в них групп вагонов;

- обеспечению рационального взаимодействия отдельных элементов станции и узла;

- сокращению длины соединительных путей и стрелочных горловин, а также протяженности внутристанционных проездов и автомобильных дорог, водопроводных, канализационных, энергоснабжающих, кабельных, водоотводных и других сетей;

- минимизации времени занятия стрелочных горловин поездами, маневровыми составами и локомотивами при смене последних у транзитных поездов или их техническом обслуживании;

- механизации погрузочно-выгрузочных и других работ;

- разработке прогрессивных и экономичных решений, позволяющих наиболее полно и эффективно использовать новую технику, совершенствовать методы эксплуатационной работы, повышать скорость и безопасность движения поездов, качество поездной и маневровой работы, а также обеспечивающих окончание строительства в кратчайшие сроки;

- соблюдению экономии капитальных затрат (особенно при первом этапе) и эксплуатационных расходов, в том числе за счет снижения себестоимости переработки вагонов.

3.10. Для получения наиболее целесообразных решений, в проекте, как правило, следует разрабатывать несколько конкурентоспособных вариантов строительства или переустройства как станции или узла в целом, так и отдельных элементов. Проекты сортировочных и пассажирских станций следует разрабатывать на конкурсной основе, с оценкой вариантов, например, на основе их экспертизы. Варианты для крупных станций и узлов следует разрабатывать по результатам моделирования работы на ЭВМ.

Варианты должны быть разработаны для одинаковых размеров и характера работы при одинаковых эксплуатационных требованиях.

При выборе варианта следует учитывать: условия эксплуатации (в том числе наличие резервов пропускной и перерабатывающей способности), влияние проектируемого объекта на окружающую среду; возможность дальнейшего развития; условия производства и сроки строительных работ; условия обслуживания населения, промышленности и сельского хозяйства прилегающего района, а также климатические и другие местные особенности, оказывающие

воздействие на бытовые условия и здоровье персонала, пассажиров и проживающего населения.

Выбор отдельных проектных решений следует осуществлять на основе технико-экономических и других расчетов (в соответствии с пунктом 3.4), определяющих эффективность и целесообразность принятого решения, с использованием таких дополнительных показателей, как, например, производительность труда, себестоимость переработки вагонов, уровень доходности и рентабельности.

3.11. При разработке проектов вторых путей, электрификации, диспетчерской централизации (и самостоятельных проектов) должны быть дополнительно рассмотрены вопросы сокращения числа отдельных пунктов и предусмотрены работы по развитию сохраняемых отдельных пунктов для обеспечения объемов железнодорожных перевозок (далее — перевозок) на расчетные сроки.

3.12. В проектах сооружения новых и реконструкции существующих станций и узлов следует предусматривать, по согласованию с заказчиком, железной дорогой и другими заинтересованными инстанциями, объединение и кооперированное использование зданий, сооружений, устройств и инженерных коммуникаций железнодорожного и других видов транспорта, а также промышленных предприятий и населенных пунктов; создание общих жилых комплексов, учреждений культурно-бытового и другого назначения.

С целью увеличения плотности застройки территории станций, уменьшения протяженности коммуникаций, при проектировании генпланов рекомендуется предусматривать зонирование станционной территории по функциональному технологическому назначению размещаемых производственных и вспомогательных зданий, которые должны объединяться или блокироваться, с образованием крупных комплексов и исключением застройки мелкими, отдельно стоящими зданиями, в соответствии с приложением 3.

3.13. Объекты хозяйства службы пути следует располагать в местах, обеспечивающих размещение необходимого комплекса сооружений (здания, пути, звеносборочные базы, устройства для стоянки железнодорожно-строительных машин, выгрузки и погрузки материалов верхнего строения пути), выезд на главные пути и подъезд к механическим мастерским.

3.14. Строительство железнодорожных подъездных путей (далее — подъездных путей) предусматривается при соответствующем технико-экономическом обосновании, в случаях, когда осуществление перевозок в данный пункт другими видами транспорта экономически не целесообразно.

Необходимость сооружения подъездных путей, условия и схема примыкания должны устанавливаться проектом на основании технико-экономических расчетов, в зависимости от рода груза, объема и характера грузовой работы, экологических норм, наличия других видов транспорта.

Подъездные пути следует проектировать в увязке со схемами генеральных планов развития промышленных узлов, генеральными схемами комплексного развития железнодорожного транспорта промышленных районов, проектами районной планировки и застройки городов и других населенных



пунктов, а также со схемами развития расположенных вблизи железных дорог общей сети и внутренних подъездных путей промышленных предприятий, обеспечивая взаимосвязанность технологических перевозочных процессов работы предприятий общей сети железных дорог и промышленного транспорта.

Мощность сооружений и устройств на подъездных путях, сроки их строительства и усиления, опережающие сроки готовности основного производства, должны назначаться с учетом неравномерности поступления вагонов и требования обеспечения пропускной и провозной способности, необходимой для ввода в действие предприятий и отдельных производств: на полную проектную мощность — для труднопереустриваемых сооружений, или ввода по этапам строительства — для легкопереустриваемых сооружений.

3.15. Между железнодорожными станциями и линиями, и жилой застройкой городов и других населенных пунктов, следует предусматривать санитарно-защитную зону шириной 100 м. При реконструкции в условиях сложившейся застройки территории и расположения железнодорожной линии (пути) в выемке, размер указанной зоны может быть принят менее 100 м (с применением шумозащитных мероприятий), или принято решение о выносе железнодорожной линии (пути) за пределы селитебной территории.

Для обеспечения возможности дальнейшего развития узлов и станций, и в целях сохранения санитарно-защитной зоны шириной не менее 100 м, при разработке генеральных схем развития городов и населенных пунктов следует предусматривать границу новой жилой застройки на расстоянии не менее 150 м от оси крайнего существующего железнодорожного пути.

Существующие жилые и общественные здания, расположенные в санитарно-защитной зоне станции или железнодорожного перегона (далее — перегона), подлежат сносу по мере их физического и морального старения.

Шумозащитные мероприятия следует предусматривать в соответствии с приложением 4 СТН Ц-01-95 Железные дороги колеи 1520 мм.

3.16. Все станции, разъезды, обгонные пункты и железнодорожные посты (далее — посты) примыкания, независимо от их классификации, размеров движения и других условий эксплуатации, а также климатических особенностей, должны быть оборудованы устройствами электрической централизации стрелок и сигналов.

На отдельных пунктах, оборудуемых электрической централизацией, должны предусматриваться устройства автоматической очистки стрелочных переводов от снега, как правило, электрообогревом.

В Северной строительной климатической зоне (определяемой по СНиП 2.01.01-82 Строительная климатология и геофизика) и в районах с большим снегоприносом при соответствующем обосновании, рекомендуется предусматривать как пневмоочистку, так и электрообогрев стрелочных переводов, обеспечивающих движение поездов по главным и приемо-отправочным путям.

На станциях следует предусматривать устройство водоотводов от централизуемых стрелочных переводов.

На станциях (с числом стрелок 30 и более), где в ближайшие 5 лет эксплуатации намечается изменение путевого развития со значительным переуст-

ройством стрелочных горловин, по согласованию с заказчиком допускается временно предусматривать ключевую зависимость с ограниченным числом включаемых в нее стрелок, установкой входных и групповых выходных сигналов и устройством изоляции всех приемо-отправочных путей, а также путей, специализированных для приема пассажирских поездов.

Допускается не включать в электрическую централизацию одиночные стрелки путей локомотивных и вагонных ремонтных предприятий, подъездных путей, районов погрузки-выгрузки и других районов станции, где отсутствуют поездные передвижения, а маневровые — носят нерегулярный характер.

3.17. При размерах движения пассажирских и грузовых поездов (в сумме) на 5-й год эксплуатации более 24 пар в сутки на однопутных линиях и более 50 пар в сутки на двухпутных линиях, а также при использовании при маневровой работе на сортировочных, участковых, грузовых и других крупных станциях, оборудуемых электрической централизацией, двух и более маневровых локомотивов, следует предусматривать маршрутизацию маневровых передвижений.

В районах систематического выполнения немаршрутизированных маневров допускается предусматривать маневровые колонки, или маневровые посты, для местного управления централизуемыми стрелками.

В маневровых районах с круглосуточной нерегулярной и неинтенсивной сортировочной работой допускается на первый расчетный срок проектировать электрическую централизацию маневрового типа, с укороченной изоляцией стрелочных участков, без маршрутизации маневровых передвижений. Путевое развитие таких районов, где вагоны сортируются на четыре и более путей, и, в особенности, где имеется перспектива роста объема сортировки или группировки вагонов, необходимо проектировать с учетом применения горочной технологии.

На малых станциях (с числом стрелок менее 30) допускается не предусматривать маршрутизацию маневровых передвижений.

3.18. На малых станциях диспетчерского управления, располагаемых на однопутных линиях, электрическая централизация должна дополняться устройствами автоматической установки маршрутов. Применение устройств автоматической установки маршрутов в других случаях допускается при соответствующем обосновании.

На станциях с числом стрелок менее 30, располагаемых на линиях IV и III категорий (при размерах движения не более 15 пар поездов в сутки), устройства автоматической установки маршрутов, как правило, не проектируются.

На станциях, располагаемых на двухпутных линиях и на обгонных пунктах, следует предусматривать устройства автодействия входных и выходных светофоров при пропуске поездов по главным путям.

3.19. На всех станциях электрическая централизация стрелок и светофоров должна дополняться устройствами оповещения монтеров пути и других работников о приближении подвижного состава.

Для путей, предназначенных для технического обслуживания составов или безотцепочного ремонта вагонов, следует предусматривать устройства ограждения составов.

3.20. При проектировании новых, развитии существующих узлов (по перечню, утвержденному МПС России), сортировочных и других станций, следует предусматривать автоматизацию управления технологическими процессами вновь строящихся и модернизируемых предприятий и отдельных устройств, создание автоматизированных систем обработки экономической, статистической и финансовой информации и инженерных расчетов, с учётом включения их в автоматизированную систему управления железнодорожным транспортом согласно требованиям раздела 23 СТН Ц-01-95 Железные дороги колес 1520 мм.

3.21. Проектирование инженерных коммуникаций, а также мероприятий по обеспечению пожарной безопасности и охраны окружающей среды, следует осуществлять в соответствии с требованиями разделов 25 и 26 СТН Ц-01-95 Железные дороги колес 1520 мм и приложения 5 настоящих Правил.

3.22. Для проезда пожарных автомобилей и других средств автотранспорта, на территории станции следует предусматривать сеть автомобильных дорог или проездов (с выходами на автомобильные дороги общего пользования) шириной не менее 6 м, а в стесненных условиях — не менее 4,5 м.

3.23. В проектах следует предусматривать согласованное с МПС России ограждение путей на перегонах скоростных железных дорог, а также ограждение станций железных дорог всех категорий в населенных пунктах, как с целью обеспечения безопасности движения поездов и маневровой работы (в том числе для защиты от снежных и песчаных заносов), так и для снижения уровня шума.

На перегонах скоростных железных дорог в местах возможного появления на пути посторонних людей, животных, транспортных средств, путь заблаговременно до введения скоростного движения должен быть огражден заборами (железобетонными, сетчатыми и других конструкций) или оградительными насаждениями из древесных и кустарниковых пород.

В плановом порядке пешеходные переходы в одном уровне с железнодорожными путями должны заменяться пешеходными тоннелями или пешеходными мостами, или (на перегонах) отводиться под ближайшее искусственное сооружение (трубу, малый мост).

По возможности, ограждающие сооружения должны совмещаться со снегозащитными (пескозащитными) и шумозащитными сооружениями.

Расположение и конструкция ограждающих сооружений вдоль пути устанавливаются проектом.

Для населенных пунктов, зон массового отдыха и туризма, санитарно-курортных зон и других территорий со специальным режимом природопользования, находящихся в районах шумового воздействия от потока поездов на участках скоростного движения, при превышении допустимых норм должны быть предусмотрены меры по защите от этого воздействия.

Снижение шума обеспечивается выполнением специальных требований к устройствам верхнего строения пути, а также использованием шумозащитных зеленых насаждений, акустических экранов других сооружений и устройств.

3.24. При проектировании новых и реконструкции существующих производственных, служебных, складских и других зданий и помещений на станциях и в узлах следует предусматривать мероприятия, предотвращающие вредные воздействия на работников вибрации, шума и ультразвука, когда их уровни превышают допустимые.

3.25. В местах пересечений железнодорожных линий в одном уровне, а также примыканий линий, подъездных и соединительных путей к главным путям на перегонах и станциях, должны предусматриваться предохранительные тупики или охранные стрелки, сбрасывающие башмаки с учетом пункта 9.107 в части требований к условиям их использования.

На станциях, разъездах, обгонных пунктах, ограничивающих перегоны, которые имеют затяжные спуски, следует предусматривать, в случае необходимости, определяемой условиями эксплуатации и расчетами, улавливающие тупики по проектам, утвержденным МПС России и обеспечивающим надежную остановку поезда (или его части), потерявшего управление. Должно быть обеспечено также высоконадежное действие устройств, контролирующих положение стрелок, ведущих в улавливающие и предохранительные тупики, в том числе за счет оборудования каждой такой стрелки несколькими контролирующими устройствами.

3.26. Проектирование устройств водоснабжения и канализации, а также очистки и отвода сточных вод от новых и реконструируемых производственных, служебных, бытовых, складских и других зданий и помещений в узлах и на станциях, следует осуществлять в соответствии с требованиями СНиП 2.04.02-84 Водоснабжение. Наружные сети и сооружения, СНиП 2.04.03-85 Канализация. Наружные сети и сооружения, и с требованиями Санитарных норм проектирования промышленных предприятий СН 245-71.

3.27. Число стадий проектирования станций и узлов и состав проекта в каждой стадии следует определять в соответствии с нормативными отраслевыми документами строительного проектирования.

3.28. При проектировании разъездов, обгонных пунктов, станций и узлов в Северной строительной-климатической зоне следует предусматривать:

уширение земляного полотна на участках с просадочным основанием с учетом его осадки за счет возможного оттаивания вечномерзлых грунтов основания или подземного льда, при этом величины осадок и уширения следует устанавливать расчетами;

закрытые стойла для отстоя готовых к работе локомотивов (при необходимости);

закрытые стойла для наружной и внутренней очистки локомотивов в ремонтном предприятии, выполняющим текущий ремонт (ТР-3);

закрытые помещения для размещения устройств для слива дизельного топлива и масел;

отапливаемые здания для промывки, пропарки, слива остатков и очистки цистерн на промывочно-пропарочных станциях (пунктах);

закрытые стойла для обмывки и ремонта пассажирских вагонов и ангары для обслуживания пассажирских составов;

специальные помещения для обогрева и кратковременного отдыха осмотрщиков и слесарей-ремонтников вагонов (размеры и размещение помещений должны устанавливаться проектом);

крытые (остекленные, галерейного типа) пешеходные мосты.

На станциях, располагаемых в Северной строительно-климатической зоне, размещение устройств для экипировки локомотивов на приемо-отправочных путях, как правило, не допускается; для экипировки поездных локомотивов, выходящих из ремонта, вывозных и маневровых локомотивов следует предусматривать закрытые здания.

#### 4. ОБЩИЕ ТРЕБОВАНИЯ К ПРОЕКТИРОВАНИЮ СТАНЦИЙ, РАЗЪЕЗДОВ И ОБГОННЫХ ПУНКТОВ

##### Профиль путей на отдельных пунктах

4.1. Станции, разъезды и обгонные пункты следует располагать на горизонтальной площадке. При соответствующем обосновании допускается располагать отдельные пункты на уклонах не круче 1,5‰, а в трудных<sup>\*)</sup> условиях — не круче 2,5‰.

Для предотвращения самопроизвольного ухода подвижного состава за пределы полезной длины путей, продольный профиль путей новых станций, разъездов, обгонных пунктов, где предусматривается отцепка локомотивов или вагонов от железнодорожных составов (далее — составов) и выполнение маневровых операций, следует проектировать трехэлементным, вогнутого (ямообразного) очертания, с одинаковыми отметками высот по концам полезной длины путей (рис.4.1.).

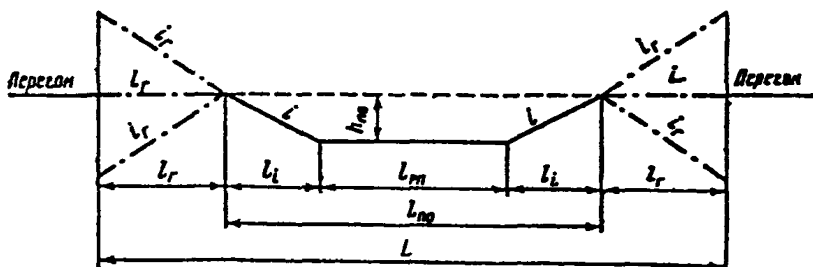


Рис 4.1. Трехэлементный продольный профиль приемо-отправочных путей:  
 $i$  — крутизна противоуклона, равная 1,5...2,5 ‰;  $i_r$  — крутизна уклона горловины, ‰;  $l_r$  — длина противоуклона;  $l_п$  — длина разделительной площадки;  $l_и$  — полезная длина приемо-отправочного пути,  $l_r$  — длина горловины,  $L$  — длина станционной площадки;  $h_по$  — глубина понижения профиля

Длину противоуклонов  $l_i$  следует определять по формуле:

$$l_i = K \frac{l_{по}}{i}, \text{ м,}$$

где  $K$  — коэффициент, определяющий допустимый диапазон глубины понижения, равный 0,45-0,55;

<sup>\*)</sup> Под «трудными условиями» здесь и далее следует понимать сложные топографические, инженерно-геологические, планировочные и другие местные условия, когда применение основных норм проектирования вызывает значительное увеличение объема строительного-монтажных работ, а на существующих линиях — необходимость переустройства земляного полотна, станционных путей и искусственных сооружений, сноса капитальных строений. Под «особо трудными условиями» следует понимать условия, которые исключают или технико-экономически не оправдывают применение основных или допускаемых для трудных условий технических норм.

$\ell_{\text{по}}$  — полезная длина приемо-отправочного пути, м;

$i$  — крутизна противоуклонов, равная 1,5-2,5 ‰.

При проектировании продольного профиля вогнутого очертания в пределах полезной длины приемо-отправочных путей необходимо предусматривать такой же профиль и для смежного с ним главного пути, располагаемого на том же земляном полотне.

Увязка продольных профилей вогнутого очертания приемо-отправочных путей между собой осуществляется в стрелочной горловине, с учетом поперечной профилировки земляного полотна и верхнего строения пути.

Возможность применения трехэлементного продольного профиля на раздельных пунктах полупродольного типа рекомендуется проверять по условиям снего- и пескозаносности.

В особо трудных топографических условиях разъезды и обгонные пункты всех типов, где не предусматривается отцепка локомотивов и вагонов от составов и разъединение соединенных поездов, а по согласованию с МПС России также промежуточные станции полупродольного и продольного типов, в части станционной площадки, где не предусматриваются указанные маневровые операции, допускается, при соответствующем технико-экономическом обосновании, располагать на уклонах не круче 10 ‰.

При расположении раздельных пунктов на уклонах круче 2,5 ‰ должны обеспечиваться условия удержания поездов установленной и перспективной массы вспомогательными тормозами локомотивов, а также условия трогания с места этих поездов.

4.2. Площадки разъездов и обгонных пунктов, размещаемых в легких топографических условиях, следует, по возможности, располагать на возвышениях профиля (горбах), а участки, предшествующие входным сигналам, на протяжении, равном полезной длине приемо-отправочных путей, — на уклонах крутизны, обеспечивающей трогание поезда с места.

На раздельных пунктах новых линий, проектируемых с электрической тягой на постоянном токе, где предусматривается остановка поездов установленной весовой нормы и соединенных, продольный профиль станционной площадки и участка выхода в сторону затяжного подъема с ограничивающей крутизной должен обеспечивать разгон поездов до расчетной скорости в начале этого подъема, соответствующей массе состава.

Если от раздельного пункта с остановкой грузовых поездов начинается подъем  $i$  ‰, по своим параметрам (крутизне и длине) равный предельному (руководящему) уклону или близкий к нему, то от оси раздельного пункта до начала подъема следует оставлять разгонный участок. Длину разгонного участка,  $\ell_p$  следует определять построением кривой скорости или приближенным неоднократным (итерационным) аналитическим расчетом, с применением формулы:

$$\ell_p = 4,17 \frac{V^2}{1,10 i - i_c}, \text{ м,}$$

где  $V$  — скорость, км/час, до которой должен разогнаться поезд, принимаемая равной расчетно-минимальной скорости на подъеме крутизной  $i$  ‰ ;

$i_c$  — средняя крутизна уклона на протяжении разгонного участка, ‰.

4.3. Длина станционных площадок на новых линиях должна устанавливаться в зависимости от полезной длины приемо-отправочных путей на перспективу, а также — от типа расположения приемо-отправочных путей (продольное, полупродольное, поперечное), и должна быть не менее указанной в таблице 4.1. Длины станционных площадок, проектируемых на подъездных путях, следует устанавливать расчетом.

Таблица 4.1.

Раздельный пункт	Минимальная длина, м, станционной площадки (для новой линии), при расположении приемо-отправочных путей.		
	продольном	полупродольном	поперечном
Разъезд	2450	1800	1450/1300
Обгонный пункт	2600	1900	1500
Промежуточная станция на линии:			
однопутной и двухпутной	2900	2200	1650/1450
трехпутной	3400	2700	2200
четырепутной	3600	2900	2400
Участковая станция на линии:			
однопутной и двухпутной	4000	2850	2400/2000
трехпутной	4600	3400	3000
четырепутной	4800	3650	3200

*Примечания к таблице 4.1: 1. Длины станционных площадок указаны для линий III категории и выше, в знаменателе — для линий IV категории.*

*2. Длины станционных площадок даны без учета примыкания подъездных путей, при полезной длине приемо-отправочных путей 1050 м и без учета тангенсов вертикальных кривых, величины которых добавляются в зависимости от алгебраической разности крутизны сопрягаемых уклонов.*

*3. Если в проекте полезная длина путей предусматривается более (или менее) 1050 м, длину станционной площадки необходимо соответственно увеличить (или уменьшить): при поперечном и полупродольном типах раздельных пунктов — на разность полезной длины (проектируемой и 1050 м), а при продольном типе — на удвоенную их разность.*

*4. Длины станционных площадок для обгонных пунктов приведены при укладке двух диспетчерских съездов (по одному с каждой стороны).*

*5. Длины площадок определены при укладке на главных путях стрелочных переводов марки 1/11 и прямых вставок длиной 25 м между стрелочными переводами.*



Для организации постоянного движения соединенных поездов, на отдельных пунктах, где эти поезда имеют остановку для скрещения или обгона, соединения и разъединения составов, технического обслуживания вагонов, длина станционной площадки должна быть обоснована в проекте, вместе с обоснованием целесообразности массового обращения соединенных поездов.

В стесненных условиях, когда не возможно выделить горизонтальную площадку рекомендуемой в таблице 4.1 длины, проектируют раздельный пункт с использованием трёхэлементного продольного профиля вогнутого очертания.

4.4. При расположении раздельного пункта на переломном продольном профиле, условия сопряжения элементов профиля должны соответствовать нормам профиля главного пути на перегонах, установленным разделом 4 СТН Ц-01-95 Железные дороги колеи 1520 мм.

4.5. При переустройстве существующих станций, разъездов и обгонных пунктов, а также при строительстве на существующих линиях новых раздельных пунктов с путевым развитием, крутизна отдельных элементов продольного профиля в пределах всей полезной длины приемо-отправочных путей не должна, как правило, превышать норм, указанных в пункте 4.1. В случае, когда при переустройстве раздельных пунктов расположение стрелочных горловин на тех же уклонах, что и станционные пути, требует смягчения продольного профиля со значительными работами (срезка существующего земляного полотна, большие работы по подъёмке пути, переустройство искусственных сооружений, платформ, тротуаров и крытых складов), допускается располагать стрелочные горловины за пределами крайнего предельного столбика в сторону перегона на уклоне не круче ограничивающего<sup>\*)</sup>, уменьшенного на 2%, а в особо трудных условиях, при соответствующем обосновании в проекте, и на ограничивающем уклоне.

4.6. Диспетчерские съезды и отдельные стрелочные переводы на главных путях за пределами горловин допускается размещать на продольном уклоне любой крутизны, до ограничивающего включительно.

4.7. При переустройстве существующих разъездов и обгонных пунктов, на которых не предусматривается выполнение маневров, в тех случаях, когда размещение полезной длины приемо-отправочных путей на горизонтальной площадке вызывает перетрассировку подходов, большие объёмы земляных работ и переустройство искусственных сооружений, допускается проектировать удлинение приемо-отправочных путей на уклонах крутизной до руководящего включительно; при этом должны быть соблюдены условия безопасности движения поездов.

При удлинении приемо-отправочных путей на существующих станциях, в особо трудных условиях, допускается, по согласованию с МПС России, размещать пути на уклонах круче 2,5%, но не более 10%.

---

<sup>\*)</sup> Под ограничивающим уклоном здесь и далее подразумевается руководящий уклон и наибольший уклон усиленной тяги.

При переустройстве существующих станций, разъездов, обгонных пунктов допускается сохранять существующую крутизну уклонов и длины отдельных элементов профиля в непереустройстваемой части. Средняя крутизна уклона путей, на которых предусматривается соединение или разъединение соединенных поездов, как правило, не должна превышать 6‰.

Во всех случаях расположения полезной длины приемо-отправочных путей на уклонах следует, для предупреждения аварийных ситуаций при самопроизвольном уходе подвижного состава, проектировать предохранительные и улавливающие тупики, а средняя крутизна уклона в пределах полезной длины путей должна отвечать условиям удержания поездов вспомогательными тормозами локомотивов, а также условиям трогания поездов с места.

4.8. Развязки подходов в железнодорожных узлах и соединительные пути, предусматриваемые исключительно для движения поездов в одном направлении, в трудных условиях допускается располагать на спусках круче ограничивающего уклона, но не более наибольшего значения крутизны уклона, установленного для железнодорожной линии данной категории: на особо грузонапряженных линиях — не более 9‰, I категории — не более 12‰, II категории — не более 15‰, III категории — не более 20‰, IV категории — не более 30‰. В трудных и особо трудных условиях на подъездных путях IV категории допускается применять руководящий уклон крутизной до 40‰.

Развязки подходов в узлах на новых скоростных линиях следует проектировать на уклонах крутизной не более 20‰, а в случаях предусматриваемого смешанного движения пассажирских и грузовых поездов — не более 15‰ при грузонапряженности в грузовом направлении на десятый год эксплуатации свыше 15 и до 30 млн. ткм/км и 12‰ при грузонапряженности свыше 30 млн ткм/км. Более крутые уклоны могут быть допущены в трудных условиях при соответствующем обосновании.

4.9. Пассажирские остановочные пункты разрешается располагать на уклонах крутизны, допускающей трогание с места пассажирских поездов, в том числе повышенной длины и соединенных.

4.10. Пути у погрузочно-выгрузочных платформ и площадок, пути, предназначенные для стоянки составов или вагонов без локомотива, а также пути экипировки и стоянки локомотивов следует проектировать на горизонтальных площадках. В трудных условиях допускается располагать указанные пути на уклонах крутизной до 2,5‰.

Пути для стоянки пассажирских составов и отдельных вагонов на пассажирских и пассажирских технических станциях и пути в зданиях следует располагать на горизонтальных площадках.

Во всех случаях должны быть предусмотрены меры против самопроизвольного ухода вагонов, проектируя при возможности, профиль вогнутого очертания.

4.11. Внутриузловые, внутристанционные и подъездные пути следует проектировать по нормам железных дорог IV категории. Внутриузловые и подъездные пути, при максимальной скорости движения поездов свыше

80 км/ч, следует проектировать по нормам железнодорожных линий III категории.

Соединительные пути, а также пути для перестановки составов, подачи вагонов к бункерам и складам, следует проектировать на уклонах крутизной, соответствующей массе обращающихся по этим путям составов и силе тяги локомотивов, но не круче установленных пунктом 4.8.

Пути, предназначенные для передвижения по ним только электровозов, моторвагонных секций и тепловозов, следует проектировать на уклонах крутизной не более 40%.

При проектировании продольного профиля соединительных и ходовых путей длину элементов профиля допускается принимать равной  $5(\Delta i_1 + \Delta i_2)$ , но не менее 25 м, где  $\Delta i_1$  и  $\Delta i_2$  – алгебраические разности крутизны уклонов (в %) по концам элемента профиля, значения которых должны быть не более 20%.

В трудных условиях длина элемента профиля может быть обоснована расчетом, выполненным применительно к условиям движения подвижного состава на данном участке пути.

4.12. Пути на подходах к зданиям, местам погрузки-выгрузки, эстакадам следует проектировать так, чтобы длина прямой вставки от ворот здания, устройства или начала места погрузки-выгрузки до начала вертикальной кривой в профиле, а также до начала круговой кривой в плане, была не менее длины наиболее длинного вагона (секции локомотива), подаваемого под погрузку, выгрузку или в ремонт.

В трудных условиях на переустраниваемых путях длину прямой вставки допускается уменьшать до 2 м.

4.13. Профиль сортировочных устройств (горок, вытяжных путей со стрелочными горловинами на уклоне или площадке), а также обслуживаемых ими сортировочных путей, следует проектировать согласно Правилам и нормам проектирования сортировочных устройств ВСН 207-89.

Сортировочные пути, на которые сортируют вагоны с вытяжных путей, в пределах стрелочной зоны следует располагать, по возможности, на спуске в сторону сортировки вагонов. Крутизна спуска не должна превышать 2%, а там, где маневровые операции выполняются преимущественно с порожними вагонами, допускается располагать стрелочные горловины на спуске крутизной до 2,5%.

Вытяжные пути, кроме проектируемых в соответствии с Правилами и нормами проектирования сортировочных устройств ВСН 207-89, за пределами стрелочной горловины станции следует располагать на горизонтальной площадке или на спуске не круче 2,5% в сторону обслуживаемых ими путей. В трудных условиях такие вытяжные пути допускается располагать на подъеме, не круче 2% в сторону обслуживаемых ими путей.

На промежуточных станциях продольный профиль вытяжных путей, используемых для работы со сборными и вывозными поездами, в трудных условиях допускается проектировать в соответствии с продольным профилем смежного участка главного пути.

4.14. Смежные элементы продольного профиля главных путей на станциях, разъездах, обгонных пунктах и подходах к ним, следует сопрягать в вертикальной плоскости кривой радиусом  $R_v$ , км: 20 — на скоростных линиях; 15 — на линиях I и II категорий; 10 — на линиях особогрузонапряженных и линиях III категории; 5 — на железнодорожных линиях IV категории. При проектировании дополнительных главных путей и усиления (реконструкции) существующих железных дорог в трудных условиях, а также подъездных путей, допускается уменьшать радиус вертикальной кривой до  $R_v$ , км: 15 — на скоростных линиях; 10 — на линиях I и II категорий; 5 — на линиях особогрузонапряженных и линиях III категории; 3 — на железнодорожных линиях IV категории.

На железнодорожных линиях III категории и выше, в пределах станционных путей (кроме главных и приемо-отправочных, по которым предусматривается безостановочный пропуск поездов), смежные элементы продольного профиля следует сопрягать в вертикальной плоскости, как правило, кривой радиусом не менее 5 км; в трудных условиях, а также при проектировании переустройства станций на линиях III категории и выше, и строительстве новых станций на линиях IV категории, указанные радиусы допускается уменьшать до 3 км, а на ходовых путях для локомотивов — до 2 км.

Вертикальные кривые допускается не предусматривать при алгебраической разности крутизны уклонов смежных элементов профиля: менее 2‰ и радиусе вертикальной кривой  $R_v=20$  км; 2,3‰ и  $R_v=15$  км; 2,8‰ и  $R_v=10$  км; 4‰ и  $R_v=5$  км; 5,2‰ и  $R_v=3$  км.

Вертикальные кривые должны проектироваться вне переходных кривых, а также вне пролетных строений мостов и путепроводов с безбалластной проезжей частью, стрелочных остряков и крестовин, замедлителей. При этом наименьшее расстояние (тангенс)  $T$  от точек переломов профиля до концов переходных кривых, концов пролетных строений, стрелочных остряков, крестовин и замедлителей следует определять по формуле:

$$T = R_v \Delta i / 2, \text{ м,}$$

где  $R_v$  — радиус вертикальной кривой, км;

$\Delta i$  — алгебраическая разность крутизны сопрягаемых уклонов, ‰.

При проектировании внутриузловых и внутристанционных соединительных и подъездных путей IV категории в трудных условиях, допускается проектировать переломы продольного профиля вне зависимости от размещения переходных кривых.

*Примечание.* В случаях, когда на особогрузонапряженных линиях предусматривается максимальная скорость движения пассажирских поездов свыше 120 км/час, значения радиусов вертикальных кривых на указанных линиях следует принимать по нормам, предусмотренным для линий I и II категорий.

4.15 Стрелочные переходы на главных и приемо-отправочных путях следует располагать вне пределов вертикальной кривой. В трудных условиях, на линиях со скоростью движения поездов до 120 км/ч, допускается проектировать их в пределах вертикальной кривой, радиус которой должен быть не ме-

нее 10 км. На прочих путях, не предназначенных для прохода организованных поездов, а также при переустройстве существующих и строительстве новых станций, разъездов и обгонных пунктов на существующих линиях, где не предусматривается скорость движения поездов более 120 км/час, стрелочные переводы допускается проектировать в пределах вертикальной кривой, радиус которой должен быть не менее 5 км.

При проектировании продольного профиля сортировочных горок радиусы вертикальных кривых следует определять расчетом по условиям обеспечения проходимости и предотвращения саморасцепа вагонов, в соответствии с Правилами и нормами проектирования сортировочных устройств ВСН 207-89. При этом в пределах вертикальной кривой, как исключение, допускается располагать только переводную кривую стрелочного перевода; остряки, крестовины и переводные брусья под обоими разветвляющимися путями должны размещаться вне вертикальной кривой.

#### План путей на раздельных пунктах

4.16. Станции, разъезды и обгонные пункты, а также отдельные станционные парки и вытяжные пути следует располагать на прямых участках пути. В трудных условиях допускается их размещать на кривых радиусом не менее: 2000 м — на скоростных линиях; 1500 м — на линиях I и II категорий; 1200 м — на линиях обособленнонапряженных, III и IV категорий.

В особо трудных топографических условиях, при соответствующем обосновании, допускается уменьшать радиус кривой до 600 м — на линиях обособленнонапряженных и III и IV категорий, и до 500 м — в горных условиях.

*Примечание. В случаях, когда на обособленнонапряженных линиях предусматривается максимальная скорость движения пассажирских поездов выше 120 км/час, радиусы кривых на раздельных пунктах указанных линий следует принимать по нормам, предусмотренным для линий I категории.*

4.17. На существующих станциях, разъездах и обгонных пунктах, при наличии кривых радиусом менее указанных в пункте 4.16, допускается сохранять эти кривые в непереустраниваемой части станционной площадки, а при соответствующем технико-экономическом обосновании в проекте допускается сохранять радиусы существующих кривых и в переустраниваемой части раздельных пунктов, если они не ограничивают скорость сквозного пропуска поездов до  $V=100$  км/ч.

4.18. Станции, разъезды и обгонные пункты с поперечным расположением приемо-отправочных путей, при необходимости их размещения на кривых участках пути, следует располагать на кривых, обращенных в одну сторону.

Размещать разъезды и обгонные пункты на обратных кривых допускается в исключительных случаях на железнодорожных линиях III и IV категорий, при соответствующем обосновании в проекте.

Станции, обгонные пункты и разъезды с продольным и полупродольным расположением приемо-отправочных путей, в трудных условиях допускается размещать на обратных кривых. При этом пути каждого из направлений движения, в пределах их полезной длины, следует располагать на кривых, обращенных в одну сторону.

При переустройстве существующих станций разрешается, в исключительных случаях, сохранение обратных кривых в отдельных парках.

Проектирование вытяжных путей на обратных кривых не допускается. В исключительных случаях, при соответствующем обосновании, допускается сохранение обратных кривых на существующих вытяжных путях при переустройстве станций. При наличии обратных кривых, во всех случаях должны быть обеспечены видимость, достаточная для безопасного выполнения маневровой работы, и радиосвязь между руководителем маневров и машинистом маневрового локомотива.

4.19. Главные пути на подходах к станциям, разъездам и обгонным пунктам следует проектировать в плане, исходя из условий обеспечения безопасности и плавности движения поездов, установленных скоростей, удобств пассажиров, с учетом устройства водоотводов и защиты от снежных и песчаных заносов.

Кривые участки главных путей на подходах к станциям следует проектировать возможно большими радиусами.

Радиусы кривых следует назначать в соответствии с таблицей 4.2 и принимать равными: 4000, 3000, 2500, 2000, 1800, 1500, 1200, 1000, 800, 700, 600, 500, 400, 350, 300, 250, 200 м.

При наличии кривых вблизи стрелочных горловин на подходах к станциям, разъездам и обгонным пунктам, уширение междупутий и переключение главных путей следует осуществлять на этих кривых, во избежание дополнительного искривления главных путей.

При расположении платформы между главными путями радиусы кривых и длины прямых вставок между кривыми на этих путях следует проектировать по нормам таблиц 4.2 и 4.3.

Таблица 4.2.

Категория железнодорожной линии, подъездного пути	Радиус кривой в плане, м			
	рекомендуемый	допустимый		
		в трудных условиях	в особо трудных условиях, при технико-экономическом обосновании	по согласованию с МПС России
Скоростная	4000 – 3000	2500	1200	800
Особогрузонапряженная	4000 – 2000	1500	1000	600
I	4000 – 2500	2000	1000	600
II	4000 – 2000	1500	800	400
III	4000 – 1200	800	600	350
IV ж.-д. линия	2000 – 1000	600	350	200
IV подъездной путь	2000 – 600	500	200	200
IV соединительный путь	2000 – 350	250	200	200

*Примечания к таблице 4.2: 1. В случаях, когда на особогрузонапряженных линиях предусматривается максимальная скорость движения пассажирских поездов свыше 120 км/ч, радиусы кривых, рекомендуемые и допускаемые в*

трудных условиях, на указанных линиях следует принимать по нормам, предусмотренным для линий I категории.

2. При проектировании участков железных дорог на пересечении высотных препятствий, где по условиям продольного профиля железнодорожного пути должны быть реализованы скорости движения пассажирских поездов менее 120 км/ч и грузовых поездов менее 60 км/ч, по согласованию с МПС России допускается применять кривые радиусами: 300 м — на линиях I и II категорий, 250 м — на линиях III категории.

3. При проектировании уширений междупутий допускается применять кривые радиусом более 4000 м.

4. При проектировании развязок в железнодорожных узлах допускается применять кривые радиусом 250 м.

5. Временные участки путей проектируются по нормам IV категории.

Таблица 4.3.

Категория железнодорожной линии	Длина прямой вставки, м			
	в нормальных условиях, между кривыми, направ- ленными		в трудных условиях, между кривыми, направленными	
	в разные стороны	в одну сторо- ну	в разные стороны	в одну сто- рону
Скоростная	150	150	100	100
Особогрузонапряженная	75	100	50	50
I и II	150	150	50	75
III	75	100	50	50
IV	50	50	30	30

*Примечания к таблице 4.3:* 1. В случаях, когда на особогрузонапряженных линиях предусматривается максимальная скорость движения пассажирских поездов свыше 120 км/ч, прямые вставки на указанных линиях следует принимать по нормам, предусмотренным для линий I категории.

2. На подъездных путях, обслуживаемых маневровым порядком, а в трудных условиях — при поездном движении со скоростями не более 25 км/ч, а также на временных участках трассы на период строительства, прямые вставки между кривыми (между начальными точками переходных кривых, а при их отсутствии — круговых) допускается не устраивать. При отсутствии переходных кривых прямые вставки допускается не устраивать, если не предусматривается возвышение наружного рельса.

4.20. Стрелочные переводы на главных путях следует располагать на прямых участках пути. В исключительных случаях укладка стрелочных переводов на кривых участках главных путей станции допускается только с разрешения МПС России.

В тех случаях, когда главные пути в пределах станций, разъездов и обгонных пунктов имеют кривые, стрелочные переводы следует размещать на прямых участках пути, а переходные кривые и прямые вставки между кривыми — проектировать по нормам, предусмотренным для перегонов. В трудных

условиях, когда устройство переходных кривых вызывает большой объем дополнительных работ, допускается рассчитывать возвышение наружного рельса и длину переходной кривой по специально установленной для данного раздельного пункта пониженной скорости прохода поездов, в соответствии с требованиями пункта 4.23 СТН Ц-01-95 Железные дороги колеи 1520 мм.

На переустраиваемых станциях, разъездах и обгонных пунктах, в исключительных случаях, когда расположение стрелочных переводов на прямой вызывает большие дополнительные работы (перенос трассы главного пути, коренное переустройство стрелочных горловин), по согласованию с МПС России допускается проектировать стрелочные переводы на кривой с применением специальных схем разбивки. Возвышение наружного рельса устанавливается в зависимости от скорости движения по закрестовинной кривой. Во всех случаях, по условиям укладки стрелочных переводов, радиусы кривых должны быть не менее 600 м.

4.21. Прямые вставки между начальными точками переходных, а при их отсутствии — круговых кривых на подходах к раздельным пунктам следует проектировать возможно большей длины, но не менее указанных в таблице 4.3.

При проектировании новых железных дорог III и IV категорий, сооружаемых в особо трудных условиях, а также при проектировании укладки дополнительных главных путей и реконструкции существующих линий, подъездных путей, подходов к раздельным пунктам и развязок в узлах, допускается при соответствующем технико-экономическом обосновании предусматривать сопряжения обратных кривых с переходными кривыми без прямых вставок.

4.22. Второй (третий, четвертый) главный путь, как правило, следует размещать на всем протяжении участка с одной стороны от существующего. Изменение принятой сторонности второго главного пути в пределах участка должно быть обосновано в проекте.

При изменении принятой сторонности второго (третьего, четвертого) главных путей переключение следует предусматривать на раздельных пунктах и подходах к ним на существующих кривых (избегая, по возможности, устройства новых кривых).

4.23. Кривые участки на станционных путях (кроме главных и приемо-отправочных путей, по которым предусматривается безостановочный пропуск поездов) следует проектировать без возвышения наружного рельса и без переходных кривых. На путях, предназначенных для прохода организованных поездов, между обращенными в разные стороны кривыми, радиусом 250 м и менее, надлежит проектировать прямые вставки длиной не менее 15 м. На путях, не предназначенных для прохода организованных поездов, указанные вставки допускается не предусматривать.

4.24. Радиус закрестовинной кривой должен быть не менее радиуса переводной кривой стрелочного перевода. Разрешается при этом устройство закрестовинной кривой без возвышения наружного рельса.

4.25. Радиусы кривых внутристанционных, соединительных и ходовых локомотивных путей, кривых в голове горочного сортировочного парка следует принимать при новом проектировании не менее 200 м.



4.26. Пути у платформ и мест погрузки-выгрузки следует проектировать, как правило, на прямой.

Проектирование указанных путей на кривой допускается только в трудных условиях, причем пути, прилегающие к высоким грузовым платформам, а также пути у других мест погрузки-выгрузки, следует проектировать на кривых радиусом не менее 600 м, а в особо трудных условиях — не менее 500 м.

При необходимости расположения высоких пассажирских платформ у кривых, пути следует проектировать радиусом, как правило, не менее 1200 м, в особо трудных условиях — не менее 600 м, а на линиях особогрузонапряженных, III и IV категорий и в горных условиях — не менее 500 м, в том числе на конечных пассажирских станциях — при обеспечении условий безопасности пассажиров и возможности контроля локомотивной бригадой закрытия всех дверей моторвагонного состава.

4.27. Пути локомотивных ремонтных предприятий перед воротами ремонтных стоек следует проектировать с прямой вставкой на длину локомотива, а перед остальными стойлами — с прямой вставкой не менее 12,5 м. Прямая вставка перед воротами моторвагонных и вагонных ремонтных предприятий должна быть не менее 25 м, а в особо трудных условиях — по расчету для заданного типа подвижного состава.

#### Полезная длина станционных путей

4.28. Полезная длина главных и приемо-отправочных путей станций, разъездов и обгонных пунктов определяется следующим образом:

при наличии электрической изоляции путей, выходных (маршрутных) сигналов — от изолирующего стыка до соответствующего выходного (маршрутного) сигнала, а при отсутствии сигнала (при наличии групповых выходных сигналов) — от изолирующего стыка с одной стороны до изолирующего стыка с другой стороны;

при отсутствии электрической изоляции путей, наличии выходных (маршрутных) сигналов — от предельного столбика до соответствующего сигнала, а при отсутствии сигнала — между предельными столбиками, которые устанавливаются в соответствии с пунктом 4.53.

Если путь используется для поездов как нечетного, так и четного направлений движения, то его полезная длина определяется отдельно для каждого направления.

Полезную длину приемо-отправочных путей для грузового движения следует устанавливать в соответствии с требованиями к расчетным срокам, приведенным в пункте 3.7 и с учетом унификации полезной длины путей на прилегающих направлениях; минимальное значение принимать равным 850 и 1050<sup>\*)</sup> м, а для длиннооставных поездов, при технико-экономическом обосновании — 1700 и 2100 м.

Для организации (при достаточном обосновании) постоянного обращения соединенных поездов, на отдельных пунктах, где эти поезда объединяют и

---

<sup>\*)</sup> При реконструкции и усилении существующих линий с разрешения МПС России допускается сохранять на них минимальную длину приемо-отправочных путей, равную 1250 м.

разъединяют, либо они останавливаются для скрещения, обгона или технического обслуживания вагонов, полезную длину части станционных путей следует принимать равной длине соединенных поездов, обращающихся на прилегающих к станции линиях. В зависимости от местных условий допускается, для объединения и разъединения соединенных поездов, проектировать параллельно главным путям дополнительные входные и выходные пути необходимой длины.

Полезная длина приемо-отправочных путей на подъездных путях, а также путей для составов, передаваемых на грузовые станции (районы) и промышленные предприятия маневровым порядком, устанавливается проектом и должна соответствовать требованиям отправительской и технической маршрутизации.

На переустраиваемых станциях в обоснованных случаях (для сохранения существующих стрелочных горловин, избежания больших объемов земляных работ по переустройству искусственных сооружений на подходах), допускается отклонение от принятой полезной длины путей в меньшую сторону на величину  $50 - \ell_{л}$ , где  $\ell_{л}$  — длина локомотива по осям автосцепки, но не более 25 м.

4.29. Полезная длина приемо-отправочных путей на отдельных пунктах линий с резко выраженным негрузовым направлением может быть установлена отдельно для грузового и негрузового направлений.

4.30. При удлинении приемо-отправочных путей на отдельных участках и направлениях, те станции, разъезды и обгонные пункты, на которых пути подлежат удлинению в первую очередь, а также число удлиняемых путей на каждом раздельном пункте, следует определять в проекте в зависимости от размеров и характера движения поездов на расчетные сроки.

4.31. Полезная длина приемо-отправочных путей на станциях, разъездах и обгонных пунктах, располагаемых в пределах участков систематического подталкивания или двойной тяги, должна быть увеличена на длину локомотива.

4.32. Полезную длину путей, специализируемых для пропуска, приема и отправления пассажирских поездов, следует устанавливать в соответствии с наибольшей длиной поезда, намечаемой для данной линии на десятый год эксплуатации. При этом, для новых станций сквозного типа (на линиях с большим пассажирским движением), следует предусматривать возможность увеличения длины приемо-отправочных путей для размещения пассажирских платформ длиной до 1000 м, если это обосновывается технико-экономическими расчетами на ближайшую перспективу.

Для организации постоянного обращения (при достаточном обосновании) соединенных пассажирских поездов следует предусматривать на конечных станциях, как минимум, по одной пассажирской платформе необходимой длины (для размещения 32-40 вагонов). При невозможности удлинения пассажирских платформ, посадка и высадка пассажиров в состав может предусматриваться на путях обычной длины, а соединение и разъединение соединенных поездов — на дополнительных входных и выходных путях необходимой дли-

ны, укладываемых параллельно главным путям, или на путях ближайших раздельных пунктов.

4.33. Полезную длину вытяжных путей на сортировочных, участковых, грузовых и пассажирских технических станциях следует устанавливать из расчета размещения на них поезда полной длины. На сортировочных и участковых станциях, в трудных условиях, полезная длина вытяжных путей должна быть не менее половины длины состава плюс длина локомотива. На промежуточных станциях, на первую очередь строительства, полезную длину вытяжных путей допускается проектировать равной 200 м.

Полезную длину прочих вытяжных путей на грузовых, пассажирских технических и других станциях, а также на погрузочно-выгрузочных пунктах следует устанавливать в соответствии с длиной подаваемых составов, включая длину локомотива. Во всех случаях следует учитывать неточность установки состава и увеличивать длину вытяжного пути не менее чем на 10 м.

4.34. Полезную длину путей для стоянки восстановительного и пожарного поездов следует принимать:

Для поездов I категории — 400 м;

—«— II категории — 300 м.

Пути для стоянки пожарного и восстановительного поездов следует располагать в районе локомотивного или вагонного хозяйства и предусматривать выходы с них на главные пути в обе стороны.

4.35. Длину улавливающих тупиков определяют расчетом; полезная длина предохранительных тупиков должна быть не менее 50 м.

Полезную длину прочих станционных путей следует устанавливать в зависимости от числа вагонов или длины состава, намечаемого к постановке на этих путях, с учетом возможности выполнения необходимых маневров, при которых потребуется временное занятие этих путей другими вагонами.

#### Расстояние до ближайших зданий и сооружений<sup>1)</sup>

4.36. При проектировании новых и реконструкции существующих железных дорог и отдельных железнодорожных сооружений и устройств должны соблюдаться нормы стандарта ГОСТ 9238-83 Габариты приближения строений и подвижного состава железных дорог колен 1520 (1524) мм и Инструкции по применению габаритов приближения строений ГОСТ 9238-83 в части норм габарита приближения строений С.

На прямых участках пути, в соответствии с габаритом приближения строений С по ГОСТ 9238-83, на расстоянии от оси пути 3100 мм в пределах высоты 3200 мм, считая от уровня верха головок рельсов, должны размещаться при новом строительстве и реконструкции все сооружения и устройства (кроме пролетных строений мостов, конструктивных элементов тоннелей, галерей и платформ), располагаемые с внешней стороны:

---

<sup>1)</sup> Размеры габаритов приближения строений, а также расстояния между осями путей, даны для прямых участков пути и кривых радиусом более 4000 м. В кривых участках пути радиусом 4000 м и менее эти размеры и расстояния должны быть увеличены в соответствии с Инструкцией по применению габаритов приближения строений ГОСТ 9238-83

крайних путей перегонов и станций железных дорог общей сети; внешних подъездных путей в пределах от станции примыкания до их границы;

отдельно лежащих путей станций сети железных дорог и внешних подъездных путей.

В трудных условиях, при обосновании и с разрешения МПС России, соответствующего министерства или ведомства, в ведении которых находятся железнодорожные пути, допускается уменьшать расстояние 3100 мм до:

2750 мм — на перегонах и 2450 мм — на станциях — только для опор контактной сети, мачт светофоров и семафоров и подпорных стенок;

1920 мм — для карликовых светофоров.

4.37. Для существующих устройств (опор контактной сети, путепроводов, пешеходных мостов, воздушных линий связи и СЦБ, электроосвещения, электроснабжения, воздушных водопроводов, стояков гидроколонок, а также мачт светофоров и семафоров и подпорных стенок) независимо от назначения путей, у которых они расположены, допускается сохранять расстояния от оси пути, не менее указанных в пункте 4.36.

4.38. Вместо расстояния 3100 мм разрешается принимать меньшее расстояние, но не менее 2450 мм (если это не связано с нарушением требований безопасности персонала железных дорог, работников промышленных и транспортных предприятий и пассажиров, учитывая, что их проход вдоль пути не исключен), в следующих случаях:

в виде исключения — для существующих зданий и заборов, расположенных у любых путей любого назначения;

при реконструкции станций — для существующих зданий, опор путепроводов, пешеходных мостов и других капитальных сооружений, расположенных с внешней стороны крайних и отдельно лежащих путей, если применение нормы 3100 мм не осуществимо без коренного переустройства соответствующего сооружения, требуемого по его состоянию;

для вновь строящихся грузовых складов, служебно-технических зданий, устройств экипировки локомотивов и других сооружений, располагаемых у главных или приемо-отправочных путей (если они не крайние).

При необходимости расположения на станционных междупутях (главных, приемо-отправочных и прочих путей) зданий, светофоров, семафоров, столбов, промежуточных мачт, а также опор путепроводов, пешеходных мостов и контактной сети, расстояния до них от оси пути должны соответствовать горизонтальным расстояниям, указанным для сплошного очертания габарита С для станций. Все устройства (кроме светофоров и семафоров) должны быть сконцентрированы в ограниченном числе междупутий.

4.39. Погрузочно-выгрузочные устройства (кроме платформ), а также устройства сливо-наливные, по техническому обслуживанию, экипировке и ремонту подвижного состава и другие технологические устройства в нерабочем положении, проектируемые у станционных путей (кроме главных и приемо-отправочных), следует располагать на расстоянии не менее 3100 мм от оси

пути, в трудных условиях с разрешения МПС России это расстояние допускается уменьшать до 2450 мм.

На сортировочной горке на протяжении всей её перевальной части, на расстоянии до 1920 мм от оси каждого горочного пути, не должно быть никаких устройств, возвышающихся над уровнем верха головки рельса.

4.40. Расстояние от оси пути до края пассажирских или грузовых платформ должно составлять: до высоких — 1920 мм, низких — 1745 мм. В отдельных случаях, предусмотренных в Инструкции по применению габаритов приближения строений ГОСТ 9238 – 83, допускаются отступления от указанных норм.

4.41. Пол высоких платформ следует проектировать на высоте 1100 мм от уровня верха головки рельса.

В целях улучшения условий посадки и высадки пассажиров допускается принимать высоту более 1100 мм, но не более 1300 мм для платформ, расположенных у приемо-отправочных или главных путей на отдельных пунктах, в том числе остановочных с большим потоком пассажиров, где главный и один приемо-отправочный путь на однопутной линии, главный и один приемо-отправочный путь в каждом направлении на двухпутных и многопутных линиях обеспечивают пропуск негабаритных грузов, т.е. все сооружения и устройства полностью отвечают очертанию габарита С по сплошной линии для перегона.

Пассажирские платформы, располагаемые у тупиковых путей станций, где не предусматривается прием и отправление поездов с негабаритными грузами, также допускается проектировать высотой до 1300 мм.

Высота пассажирских платформ, у которых предусматривается остановка, кроме пригородных электропоездов, также поездов дальнего следования, с целью обеспечения погрузочно-выгрузочных операций из почтово-багажных вагонов, должна быть не более 1200 мм.

Перечень железнодорожных линий, на которых пассажирские платформы могут иметь высоту 1300 (1200) мм, должен быть согласован с Департаментом управления перевозками Министерства путей сообщения Российской Федерации.

4.42. При переустройстве существующих станций высота платформ должна быть не менее 1100 мм, а в трудных условиях с разрешения МПС России высоту платформ допускается уменьшить до 1050 мм.

Низкие пассажирские платформы проектируются высотой 200 мм над уровнем верха головки рельса.

Существующие низкие пассажирские платформы разрешается эксплуатировать впредь до переустройства, если их высота не более 270 мм и не менее 150 мм от уровня верха головки рельса, при расстоянии от оси пути не менее 1425 мм.

4.43. Грузовые платформы проектируют высотой 1100 мм от уровня верха головки рельсов. Допускается увеличивать высоту до 1200 мм, при расстоянии от оси пути 1800 мм, грузовых платформ, расположенных у путей, где не осуществляется погрузка, выгрузка негабаритных грузов или их пропуск, а

также пропуск вагонов пригородных поездов, построенных по габариту Т. Высоту указанных грузовых платформ разрешается увеличивать до 1300 мм в случаях, когда это необходимо для обеспечения наиболее эффективных способов погрузки или выгрузки из соответствующего подвижного состава.

При строительстве грузовых платформ с указанными в настоящем пункте отступлениями от габарита С должна быть обеспечена возможность перехода к основному очертанию указанного габарита с минимальными затратами. В частности, расстояния между осями путей в местах расположения платформ следует, при новом строительстве и капитальном переустройстве отдельных пунктов, рассчитывать из условий обеспечения всех требований основного очертания габарита С по сплошной линии.

Торцовые грузовые платформы специального назначения для операций с контейнерными поездами следует проектировать высотой 1395 мм.

Высота грузовых платформ со стороны подъезда автомашин должна быть не менее 1200 мм над уровнем проезжей части.

4.44. Высоту от уровня верха головки рельса до низа конструкций новых искусственных сооружений, располагаемых над электрифицируемыми железнодорожными путями, или над путями, электрификация которых возможна в последующем, следует принимать не менее:

а) для путепроводов и пешеходных мостов, располагаемых на перегонах и пассажирских остановочных пунктах, а также на станциях вне пределов полезной длины путей:

при ширине указанных сооружений не более 5 м (в нижней части конструкции), когда под ними не пропускается несущий трос — 6250 мм;

при ширине их более 5 м, при пропуске несущего троса — 6400 мм;

б) для путепроводов и пешеходных мостов, располагаемых на станциях в пределах полезной длины путей (в местах возможного осмотра крышевого оборудования):

при ширине их не более 5 м, когда под ними не пропускается несущий трос — 6750 мм;

при ширине их более 5 м, при пропуске несущего троса — 6900 мм.

Для существующих сооружений, в тех случаях, когда применение указанных норм вызывает трудоемкие и дорогостоящие работы по переустройству, при соответствующем обосновании в проекте допускается уменьшение указанных расстояний до минимально допускаемых норм, предусмотренных ГОСТ 9238-83 Габариты приближения строений и подвижного состава железных дорог колеи 1520 (1524 мм).

4.45. При сооружении путепроводов и пешеходных мостов на железных дорогах, перевод которых на электрическую тягу не предусматривается, высоту от уровня верха головки рельса до низа конструкции допускается уменьшать до 5550 мм.

4.46. Строительные габаритные размеры сооружений и устройств по высоте должны назначаться с учетом возможности постановки главных путей на щебеночный балласт (до установленных норм толщины слоя) и укладки рельсов тяжелого типа.

4.47. Высота подвески контактного провода над уровнем верха головки рельса должна быть на перегонах и станциях не ниже 5750 и не более 6800 мм, а на переездах — не менее 6000 мм. В исключительных случаях, с разрешения МПС России, минимальная высота подвески разрешается для переменного тока 5675 мм и для постоянного тока 5550 мм.

В случае, если главный путь уложен не на щебеночный балласт, высота подвески контактного провода над главным путем должна определяться с учетом постановки в перспективе этого пути на щебеночный балласт.

#### Расстояния между осями смежных путей

4.48. Расстояния между осями смежных путей на станциях, разъездах и обгонных пунктах в пределах прямых участков пути, должны приниматься по таблице 4.4. При расположении путей в кривых эти расстояния должны быть увеличены, согласно Инструкции по применению габаритов приближения строений ГОСТ 9238-83.

Таблица 4.4

Наименование путей	Расстояние, мм, между осями смежных путей на станциях, разъездах и обгонных пунктах:	
	нормальное	наименьшее
1	2	3
1. Главные пути при скоростях движения: до 140 км/ч 141 – 200 км/ч	5300 <sup>*)</sup> Равно расстоянию между осями путей на прилегающих перегонах	4800
2. Главный и смежный с ним пути при скоростях движения поездов: до 140 км/ч 141 – 200 км/ч	5300 7650	5300 7400
3. Приемо-отправочные, сортировочные и сортировочно-отправочные пути	5300	4800 <sup>**)</sup>
4. Главный и приемо-отправочный пути в месте экипировки электропоездов и тепловозов: при устройстве типовых железобетонных опор при установке металлических опор (в стесненных условиях)	5400 5300	5400 5300

<sup>\*)</sup> Расстояние между осями второго и вновь укладываемого третьего главного пути должно быть не менее 8000 мм, а на участках, где могут быть реализованы скорости более 140 км/ч — 10000 мм. В трудных условиях, на головных участках линий в крупных городах и на станциях, по согласованию с МПС России, допускается уменьшать эти расстояния до 6000 мм, с соответствующим снижением скорости пропуска поездов.

<sup>\*\*)</sup> Если в ближайшие 10-15 лет предусматривается обращение подвижного состава габарита Т, это расстояние допускается применять только с разрешения МПС России, министерства (ведомства) — заказчика.

Продолжение таблицы 4.4

1	2	3
5. Второстепенные станционные пути (пути отстоя подвижного состава, пути грузовых районов, кроме путей для перегрузки)	4800	4500
6. Туликовые приемо-отправочные пути	4800	4800
7. Пути парков отстоя пассажирских составов (кроме пригородных)	Через один путь 5300 и 7500	4500
8. Пути парков отстоя составов пригородных поездов	5300 и через каждые 4-5 путей 7500	4500
9. Пути отстоя резервных и неисправных вагонов	5300	4500
10. Пути для обмывки пассажирских составов	8000	7500
11. Пути парков отстоя пассажирских составов, где предусматривается техническое обслуживание, безотцепочный ремонт и экипировка: дальних и местных поездов при наличии в междупутье технических устройств пригородных поездов	Через один путь 5600 и 8600 5300 и через каждые 4-5 путей 7500	5600 и 8600
12. Между осью стрелочной улицы и смежным с ней путем	5300	5300
13. Пути для перегрузки грузов непосредственно из вагона в вагон габарита:		
I-T	3650	3600
T	4000	3950
14. Пути, выделенные для отцепочного ремонта вагонов	Через один путь 6000 и 7500	6000 и 7500
15. Между отдельными пучками путей сортировочного парка	7500	5300
16. Параллельные пути при устройстве между ними съезда с глухим пересечением	5300	4800



Окончание таблицы 4.4

1	2	3
17. Между погрузочно-выгрузочным путем у специализированной высокой платформы и смежным с ним парковым или другим каким-либо путем (при отсутствии отдельного задания)	6500	5300
18. Между вытяжным и смежным с ним путем	6500	5300
19. Между главными путями на пассажирских остановочных пунктах	4100	4100
20. Пути, между которыми устанавливаются прожекторные мачты	6500	6500
21. Пути, между которыми устанавливаются водопойные колонки	5300	4800
22. Пути приёмных, отправочных парков где предусматривается безотцепочный ремонт вагонов	5600 и 5300	Через один путь 5600 и 5300
23. Между ходовым и смежным с ним путем	6500	5300

*Примечания к таблице 4.4: 1. Нормальные расстояния между осями смежных путей, приведенные в таблице, следует принимать при проектировании станций, разъездов и обгонных пунктов на новых линиях, и при переустройстве отдельных пунктов. Наименьшие расстояния допускается применять при соответствующем обосновании: для новых отдельных пунктов, располагаемых на существующих линиях в особо трудных условиях; для переустраиваемых отдельных пунктов в трудных условиях; при проектировании отдельных пунктов на новых линиях, в виде исключения и по согласованию с МПС России.*

*2. Предельные столбики должны устанавливаться в том месте, где расстояние между осями сходящихся путей составляет 4100 мм.*

*3. На станциях через каждые 7-8 путей должны предусматриваться уширенные не менее чем до 6500 мм междупутья, в которых следует размещать все устройства, препятствующие работе машин по текущему содержанию, ремонту пути и уборке снега (опоры, мачты, столбы). На существующих станциях, в необходимых случаях, допускается установка опор, столбов и прожекторных мачт в междупутьях шириной менее 6500 мм. При этом расстояние между осью каждого пути и соответствующим краем столбов, опор, мачт следует принимать не менее 2450 мм. Расстояние от оси крайнего пути до края опор, столбов, мачт со стороны поля должно быть не менее*

3100 мм. В трудных условиях, с разрешения МПС России, это расстояние допускается уменьшать на станциях до 2450 мм.

4. Расстояния между осями смежных путей, предназначенных для перегрузки из вагона в вагон, должны определяться в каждом конкретном случае расчетом.

5. Расстояния между осями путей, предназначенных для технического обслуживания или ремонта подвижного состава, допускается увеличивать для свободного проезда используемых в технологическом процессе транспортных средств и механизмов.

6. При скоростях движения до 140 км/ч, в трудных условиях, на существующих станциях при расположении главных путей на станции крайними с разрешения начальника железной дороги допускается сохранять расстояния между ними, равное расстоянию между осями путей на прилегающих перегонах, с соблюдением требований безопасности работников во время прохода поезда.

7. В особо трудных условиях, с разрешения МПС России, допускается уменьшение расстояния между вытяжным и смежным с ним путём до 4800 мм.

8. На станциях, разъездах и обгонных пунктах, в местах установки сигналов, расстояние между осями путей должно быть не менее:

при светофорах на железобетонных мачтах: с одной головкой (одним маршрутным указателем, цитом) и складными лестницами.....	5170 мм
с двумя головками или с одной головкой и маршрутным указателем и наклонной лестницей.....	5200 мм
при светофорах на металлических мачтах: без лестниц или со складными лестницами .....	5040 мм
с наклонными лестницами .....	5200 мм
при светофорах карликовых: одиночных.....	4200 мм
сдвоенных .....	4500 мм
при семафорах .....	5300 мм

9. В особо трудных условиях, при реконструкции горок без размещения ремонтных установок, допускается сохранение существующих междупутий между пучками путей сортировочного парка, но не менее 4800 мм, если увеличение междупутий не требуется для устройства каких-либо сооружений.

10. В существующих междупутьях шириной 4100 мм допускается проектировать диспетчерские съезды по утвержденным эпорам.

11. Размещение мусоросборников в междупутьях с водоразборными колонками не допускается.

12. При установке сигналов между путями с разной шириной колеи расстояние между осями путей следует определять по соответствующим габаритам приближения строений.

4.49. Пропуск поездов с негабаритными грузами на станциях смены локомотивов или бригад и на промежуточных станциях со стоянками поездов

для технических надобностей необходимо предусматривать не менее чем по одному пути в каждом направлении, проектируя расстояния между осями этих и смежных путей равными 5300 мм.

4.50. При расположении в междупутьях сооружений и устройств (весовых будок, зданий стрелочных постов, постов централизации и блокировки, опор путепроводов, пешеходных мостов и сигнальных мостиков), расстояния между осями путей в необходимых случаях следует увеличивать до норм, обеспечивающих соблюдение габарита приближения строений.

В целях соблюдения безопасности труда станционных работников столбы освещения, связи и прочие сооружения, устанавливаемые в междупутьях по нормам пункта 4.36, следует, по возможности, располагать в уширенных междупутьях участковых и других крупных станций, а на разъездах, обгонных пунктах и промежуточных станциях — за пределами путевого развития.

При этом всякого рода устройства, располагаемые между путями, следует сосредотачивать в ограниченном числе уширенных междупутий с тем, чтобы не затруднять механизированную очистку и уборку снега снегоуборочными и снегоочистительными машинами.

Взаимное размещение разного рода столбов, опор контактной сети и других сооружений и сигналов должно обеспечивать видимость последних, необходимую по условиям движения поездов, и не препятствовать дальнейшему развитию станций.

4.51. Размещение зданий и железнодорожных устройств в направлении от оси ближайшего железнодорожного пути, а также расстояния между ними следует проектировать с учетом санитарных норм, мер пожарной безопасности, по действующим нормативам.

4.52. Расстояния между осями путей внутри элеваторов, зданий локомотивных и вагонных ремонтных предприятий и других зданий, следует устанавливать по нормам технологического проектирования соответствующих зданий.

4.53. Предельные столбики на вновь строящихся станциях, разъездах и обгонных пунктах, а также у вновь укладываемых и удлиняемых путей существующих раздельных пунктов, следует устанавливать в том месте, где расстояние между осями сходящихся путей составляет 4100 мм. У приемно-отправочных и других путей, оборудованных изолированными рельсовыми цепями, предельные столбики следует устанавливать с учетом раскладки рельсов между торцом крестовины и изолирующим стыком, который должен устанавливаться на расстоянии 3,5 м от предельного столбика, причем междупутье в этом месте должно быть не менее 4100 мм. Места установки предельных столбиков, изолирующих стыков и выходных сигналов фиксируются на планах путевого развития раздельных пунктов.

На существующих станциях, разъездах и обгонных пунктах, не подвергающихся переустройству, разрешается сохранять размещение предельных столбиков в тех местах междупутий, где расстояния между осями сходящихся путей составляет 3810 мм (за исключением тех путей, где обращается подвижной состав габарита Т).

Предельные столбики в междупутьях путей, предназначенных для перегрузки грузов непосредственно из вагона в вагон габарита 1-Т или Т, следует устанавливать на расстоянии не менее 10 м от тангенса закрестовинной кривой, при расстоянии между осями путей 3600 или 3950 мм (соответствующем тому или другому габариту).

4.54. В кривых участках пути на станциях, разъездах и обгонных пунктах, расстояние между осями смежных путей и расстояние между осью пути и строениями или устройствами (в том числе предельными столбиками), следует увеличивать в соответствии с Инструкцией по применению габаритов приближения строений ГОСТ 9238-83.

4.55. При проектировании переустройства или удлинения путей существующих станций, разъездов и обгонных пунктов, допускается ушивать междупутья до требуемой нормы (для установки сигналов, столбов и других устройств) лишь в переустраиваемой части.

#### **Земляное полотно и верхнее строение пути**

4.56. Земляное полотно на станциях, разъездах и обгонных пунктах должно проектироваться на основе результатов инженерно-геологических, инженерно-геодезических, инженерно-гидрометеорологических и гидрологических изысканий, в соответствии с требованиями раздела 5 СТН Ц-01-95 Железные дороги колеи 1520 мм.

4.57. В местностях, подверженных снежным и песчаным заносам, проектирование земляного полотна на отдельных пунктах следует осуществлять с учетом всего комплекса факторов, влияющих на степень заносимости пути, а именно: силы и направления ветра (по отношению к продольной оси станции), продольного профиля земляного полотна, числа путей, наличия сооружений, естественной защиты (лесных насаждений, рельефа местности).

На участках распространения подвижных песков продольный профиль следует проектировать преимущественно насыпями, высотой не менее 0,9 м, избегая, по возможности, выемок.

4.58. Станционные площадки и подходы к ним следует, как правило, проектировать в плане на прямой, параллельной направлению господствующих метелеобразующих ветров или близкой к нему, а в профиле — насыпями, высотой более расчетной толщины снежного покрова (не менее 0,7 м на однопутных и 1,0 м на двухпутных линиях). В зависимости от орографии местности и направления преобладающих метелей высоту насыпи допускается уменьшать согласно требованиям пункта 4.8 СТН Ц-01-95 Железные дороги колеи 1520 мм. При этом следует, по возможности, избегать размещения станционных площадок в выемках (и особенно в выемках на кривых).

На участках пути, располагаемых на насыпях, не удовлетворяющих указанным требованиям, а также на нулевых местах и в выемках, проектом следует предусматривать средства защиты от снежных заносов, в соответствии с требованиями раздела 7 СТН Ц-01-95 Железные дороги колеи 1520 мм.

При проектировании станционных площадок в районах распространения вечной мерзлоты необходимо соблюдать требования, изложенные в пункте 4.10 СТН Ц-01-95 Железные дороги колеи 1520 мм.

4.59. При выборе места расположения станционных площадок, необходимо всемерно использовать для их ограждения от снежных, песчаных и земляных заносов имеющиеся естественные условия — лесные массивы, рельеф местности. Пристанционные поселки следует размещать с наветренной стороны пути.

На снего- и пескозаносимых участках в проектах электрической централизации следует предусматривать механизированные средства очистки стрелочных переводов.

4.60. Станции, разъезды и обгонные пункты следует проектировать с учетом осуществления механизированной очистки путей от снега и быстрой его уборки со станционных путей; при этом должны быть установлены места для выгрузки снега, а на участковых, сортировочных и других станциях с большим путевым развитием — предусмотрена укладка в необходимых случаях специальных путей.

4.61. Общую ширину земляного полотна (поверху) на отдельных пунктах следует устанавливать в соответствии с проектируемым путевым развитием. При этом расстояние от оси крайних станционных путей до бровки земляного полотна должно быть не менее половины ширины земляного полотна на прямых участках пути однопутных железнодорожных линий I и II категорий, приведенной в таблице 4.5, а на стрелочных улицах, крайних сортировочных и вытяжных путях — не менее 3,5 м для линий всех категорий.

При развитии существующих станций, в случаях, когда применение указанных норм вызывает необходимость срезки или присыпки существующих откосов земляного полотна, расстояние от оси крайнего станционного пути до бровки земляного полотна допускается уменьшать так, чтобы ширина обочины была не менее 0,5 м.

На станциях со значительной сортировочной работой (при наличии сортировочных горок) для удобства и безопасности работы составительских бригад балластный слой путей надвига и вытяжных должен быть уширен и иметь от конца шпал с каждой стороны размер не менее 1 м на протяжении от места начала расцепки вагонов до вершины горки; при этом ширину земляного полотна в этих местах следует увеличивать с таким расчетом, чтобы расстояние от подошвы балластной призмы до бровки земляного полотна (ширина обочины) была не менее 0,5 м.

Такое же уширение балластного слоя, а в соответствии с этим и земляного полотна, следует проектировать у крайних путей приемо-отправочных парков, где предусматривается безотцепочный ремонт вагонов в составах, в целях обеспечения безопасного прохода осмотрщиков вагонов и удобства их работы.

Таблица 4.5

Категория железно- дорожной линии	Число главных путей	Ширина земляного полотна на прямых участках пути, м, при использовании грун- тов	
		глинистых, крупно- обломочных с глини- стым заполнителем, скальных легковы- ветривающихся и выветривающихся, песков недренирую- щих, <sup>*)</sup> мелких и пы- леватых песков	скальных, слабыве- тривающихся, крупнообломочных с песчаным заполните- лем и песков дрени- рующих <sup>*)</sup> (кроме мелких и пылеватых)
1	2	3	4
Скоростная и осо- богрузонапряжённая, I	2	11,7	10,7
I и II	1	7,6	6,6
III	1	7,3	6,4
IV	1	7,1	6,2

*Примечания к таблице 4.5: 1. Ширина земляного полотна (таблица 4.5) измеряется: при грунтах, указанных в графе 3, — в уровне профильной бровки; при грунтах, указанных в графе 4, — в уровне проектной бровки. Уровень проектной бровки превышает уровень профильной бровки на высоту сливной призмы, плюс разность толщины балластного слоя на данном участке дренирующих грунтов и смежных с ним участков земляного полотна из недренирующих грунтов.*

*2. Выемки глубиной более 6 м, располагаемые в скальных грунтах, а также располагаемые на крутых косогорах и на прижимах рек, независимо от высоты откосов, на линиях II категории и выше следует проектировать под два пути.*

*3. Ширину земляного полотна насыпей, возводимых на слабых основаниях, и насыпей, возводимых с запасом на осадку, следует устанавливать с расчетом обеспечения потребных размеров после полной осадки, согласно таблице 4.5.*

*4. На участках с вечномерзлыми грунтами необходимо предусматривать уширение земляного полотна с учетом его осадки за счет возможного оттаивания вечномерзлых грунтов основания или подземного льда; величины осадок и уширения следует устанавливать расчетами.*

<sup>\*)</sup> К дренирующим, по условиям работы земляного полотна, следует относить грунты, имеющие при максимальной плотности по стандартному уплотнению коэффициент фильтрации не менее 0,5 м/сут и содержащие в гранулометрическом составе не более 10% частиц размером менее 0,1 мм. Допускается с согласия заказчика, при соответствующем технико-экономическом обосновании, применять в качестве дренирующего грунта пески мелкие и пылеватые с коэффициентом фильтрации не менее 0,5 м/сут.

При наличии защитного слоя под балластной призмой ширина земляного полотна назначается на 0,4 м меньше, указанной для глинистых грунтов (в графе 3 таблицы 4.5); измеряется она в уровне проектной бровки, превышающей профильную бровку на 0,15 м.

4.62. На станциях, разъездах и обгонных пунктах, в пределах кривых участков главного пути, имеющего возвышение наружного рельса, при расположении этого пути крайним, ширину земляного полотна с наружной стороны кривой следует увеличивать на величину, указанную в таблице 4.6, а на двухпутных и многопутных участках, кроме того, на величину уширения междупутий в кривых согласно Инструкции по применению габаритов приближения строений ГОСТ 9238-83.

Уширения земляного полотна в кривых на скоростных и особогрузонапряженных линиях устанавливаются по отдельному расчету.

4.63. При проектировании земляного полотна станций, разъездов и обгонных пунктов должен быть рационально использован рельеф местности для наимыгоднейшего распределения земляных масс и обеспечения устойчивости земляного полотна.

Таблица 4.6

Радиусы кривых, м	Уширение земляного полотна, м
3000 и более	0,20
2500 – 1800	0,30
1500 – 700	0,40
600 и менее	0,50

Размещение резервов в пределах отдельных пунктов с путевым развитием, населенных пунктов, в местах расположения путевых зданий и переездов, а также на участках развития карстовых процессов не допускается. Устройство резервов на поймах рек допускается в обоснованных случаях и должно осуществляться по индивидуальным проектам. Взамен закладки резервов и отсыпки кавальеров, на территории станции следует широко применять планировочные работы, учитывающие при этом последующие этапы развития станции, сооружения подходов и устройства водоотводов.

При удлинении разъездного пути для безостановочного скрещения поездов до длины двухпутной вставки, земляное полотно следует проектировать по нормам, установленным для перегонов.

4.64. Отдельные станционные пути, парки и устройства допускается проектировать в разных уровнях, при этом должны быть обеспечены необходимые размеры междупутий и разрывов между парками станции для расположения промежуточных откосов, водоотводных канав, лотков, в отдельных случаях — подпорных стен, а также для выполнения мероприятий по предупреждению заноса снегом или песком путей и устройств. Общая ширина земляного полотна устанавливается расчетом.

4.65. На всех вновь сооружаемых и реконструируемых станциях, разъездах и обгонных пунктах должен быть обеспечен надежный отвод поверхностных вод с поверхности земляного полотна и балластной призмы, а также от ремонтных предприятий, мастерских, смотровых канав, поворотных кругов,

котлованов вагонных весов, путепроводных развязок и других пониженных мест. В необходимых случаях следует предусматривать понижение уровня грунтовых вод ниже границы промерзания-оттаивания грунта по оси пути (согласно пункта 5.27 СТН Ц-01-95 Железные дороги колеи 1520 мм).

4.66. На сортировочных, участковых, грузовых, пассажирских и пассажирских технических станциях следует предусматривать отвод и обязательную очистку поверхностных вод. Особое внимание должно быть уделено отводу вод от станционных площадок со сложными системами водоотводов, требующими специальных расчетов сечений конструкций водоотводных устройств (лотков, дренажей, труб) от замедлителей, путевых устройств механизации и автоматизации, а также от стрелочных горловин и отдельных стрелочных переводов, в первую очередь централизованных; в этих целях в пределах станционной площадки должны быть запроектированы поперечный и продольный поверхностные водоотводы.

Поперечный поверхностный водоотвод от балластной призмы осуществляется при придании земляному полотну и поверхности балласта поперечного уклона по направлению к кюветам, канавам, дренажу или лоткам продольного водоотвода.

4.67. В качестве устройств для продольного водоотвода на станциях, как правило, следует предусматривать канавы, а также лотки, которые должны быть закрытыми в междупутьях, в местах перехода людей через пути, а также на территории ремонтных предприятий и мастерских.

Канализацию на станциях, разъездах и обгонных пунктах следует устраивать для приема, отвода и очистки бытовых и производственных сточных вод, а в обоснованных случаях и для отвода и очистки ливневых вод. Проектирование канализации следует осуществлять согласно требованиям СНиП 2.04.03-85 Канализация. Наружные сети и сооружения, санитарным правилам, требованиям бассейновых инспекций.

На станциях (в ремонтных предприятиях), в пунктах наружной уборки вагонов и других технических объектах следует предусматривать обратное использование воды, после очистки в соответствии с технологическими требованиями к качеству воды при оборотном ее использовании на предприятиях железнодорожного транспорта.

4.68. При проектировании станционной водоотводной сети надлежит руководствоваться следующим:

водостоки от водосборных площадей до выпуска вод после очистки в водоемы (реки, ручьи, овраги и пр.) должны быть, по возможности, короткими и прямолинейными, радиус поворота водоотводных устройств должен быть не менее 5 м, продольный уклон — крутизной не менее 2‰, а на болотах и речных поймах — не менее 1‰; водостоки должны иметь наименьшее число пересечений с железнодорожными путями, автомобильными дорогами, привокзальными площадями и площадями грузовых районов; размеры водоотводных канав проектируют согласно требованиям СТН Ц-01-95 Железные дороги колеи 1520 мм. При этом следует избегать заглубления открытых водостоков более чем на 1,5 м.



На промежуточных станциях, разъездах и обгонных пунктах, располагаемых на грунтах, обладающих хорошими дренирующими свойствами и полностью впитывающих атмосферные воды во всякое время года, водоотводы, при обосновании, могут не устраиваться.

4.69. Поперечное очертание верха земляного полотна станционных площадок, в зависимости от числа путей и вида грунта, следует проектировать односкатным или двускатным (рис. 4.2, а).

При значительной ширине площадки допускается применение пилообразного поперечного профиля (рис. 4.2, б). В последнем случае, в междупутьях с пониженными отметками, следует укладывать закрытые продольные лотки, как правило, железобетонные, с уклоном крутизной не менее 2‰ и поперечными выпусками (коллекторами) для отвода воды на очистные устройства за пределы земляного полотна станционной площадки.

4.70. Крутизна поперечного уклона верха земляного полотна в сторону водоотводов устанавливается в зависимости от вида грунта земляного полотна, особенностей климатических зон, числа путей, располагаемых в пределах каждого ската, в соответствии с таблицей 4.7 (Пособие по проектированию земляного полотна железнодорожной колеи 1520 мм, к СНиП 2.05.01).

Таблица 4.7

Грунт земляного полотна	Климатическая зона	Максимальное число путей на одном скате	Крутизна уклона верха земляного полотна
1	2	3	4
1. Дренирующий	Засушливая	10 и более	0
	Все остальные	10	0 – 0,01
2. Недренирующий	Засушливая	10 – 8	0,01
	Все остальные	8 – 6	0,02

*Примечания к таблице 4.7: 1. К засушливым отнесены зоны при количестве осадков до 300 мм/год.*

*2. В незасушливых районах, при недренирующих грунтах земляного полотна, в обоснованных технико-экономическими расчетами случаях допускается уменьшение поперечного уклона до 0,01 и увеличение его до 0,03.*

Верх земляного полотна станционных площадок из скальных, крупнообломочных и песчаных дренирующих грунтов (графа 4, таблицы 4.5), в районах с засушливым климатом, допускается проектировать горизонтальным.

4.71. Планировку поверхности балластной призмы на станционной площадке следует проектировать согласно требованиям пункта 4.70, придавая уклону среднюю крутизну, применительно к крутизне уклона поперечного профиля земляного полотна, но не более 0,03. При этом надлежит руководствоваться следующими указаниями:

поперечные профили на промежуточных станциях всех типов, а также на обгонных пунктах и разъездах поперечного типа, следует проектировать, как правило, двускатными, с направлением скатов в разные стороны, на однопутных линиях — от оси междупутья существующего главного и предполагаемо-

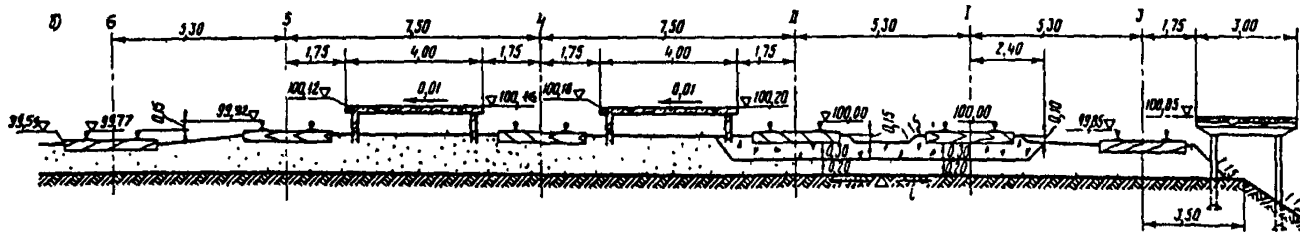
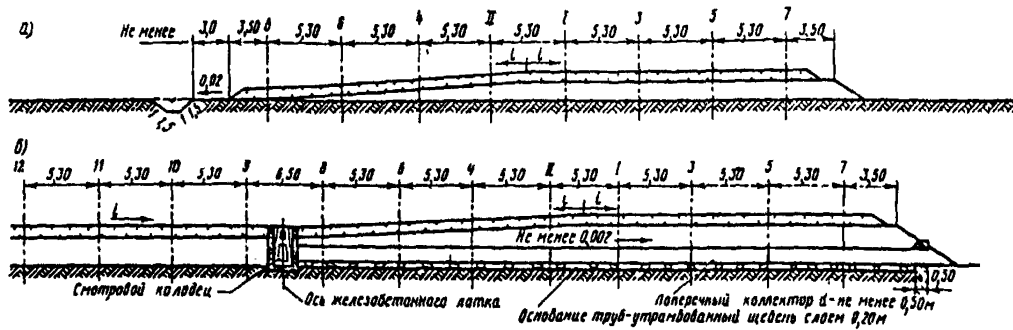


Рис 4 2 Поперечные профили земляного полотна и балластной призмы

*a* — двускатный, *b* — пилообразный, *в* — двускатный при устройстве пассажирских платформ на промежуточной станции

*Примечание* Для отвода воды из углублений, образуемых щебеночным балластом под главными путями, допускается проектировать поперечные дренажные прорези

го второго главного путей, а на двухпутных — от оси междупутья между главными путями (рис.4.2, в);

на разъездах с продольным расположением приемо-отправочных путей, поверхность земляного полотна и верх балластной призмы следует планировать двускатными, с направлением скатов вне пределов пассажирской платформы в обе стороны от оси междупутья главного и смежного путей, а в пределах платформ — от борта платформы;

в засушливых районах, при отсутствии весеннего снеготаяния, поверхность земляного полотна и верх балластной призмы, при скальных и хорошо дренирующих грунтах земляного полотна (крупнообломочных и песчаных, кроме мелких и пылеватых песков), следует проектировать горизонтальными;

профили земляного полотна для размещения путей локомотивного и вагонного хозяйств, грузового района, следует проектировать одно — и двускатными; скат необходимо проектировать наклонным по направлению от здания во внешнюю сторону; при значительных размерах территории целесообразно применять пилообразный профиль.

Профили земляного полотна отдельных приемо-отправочных и сортировочных парков, в зависимости от местных условий, следует проектировать односкатными, двускатными или пилообразными.

При проектировании новых путей рядом с существующими (а также при открытии новых раздельных пунктов на существующих линиях), верх земляного полотна новых путей следует планировать с поперечным уклоном от бровки существующих путей.

4.72. В случаях расположения станционных площадок в неблагоприятных инженерно-геологических условиях, перечисленных в пункте 5.6 СТН Ц-01-95 Железные дороги колеи 1520 мм, необходимо составлять индивидуальные проекты земляного полотна, в которых следует предусматривать осушение и укрепление оснований.

В зависимости от местных условий, в проектах станций и других раздельных пунктов с путевым развитием следует предусматривать:

понижение уровня грунтовых вод устройством дренажной сети, или соответствующее повышение отметки станционной площадки;

осушение и укрепление неустойчивых косоогоров, как попадающих в пределы проектируемых станционных площадок, так и непосредственно к ним прилегающих, а также откосов мокрых выемок;

осушение, а в отдельных случаях и выторфовывание болот в пределах станционной площадки.

Требования к прочности земляного полотна на станциях должны соответствовать требованиям, предъявляемым к земляному полотну на перегонах (см. указания в пункте 5.5 СТН Ц-01-95 Железные дороги колеи 1520 мм).

При проектировании земляного полотна путей сортировочных горок и сортировочных (подгорочных) парков следует руководствоваться главой 8 Правил и норм проектирования сортировочных устройств ВСН 207-89 и пунктом 8.3 Пособия по применению Правил и норм проектирования сортировочных устройств.

4.73. При проектировании переустройства существующих станций, разъездов и обгонных пунктов, должны быть предусмотрены мероприятия по ликвидации на переустраиваемой части земляного полотна балластных корыт, лож, периодически возникающих зимой пучин, прочих дефектов, и максимальное сохранение и ремонт существующих водоотводных, укрепительных и защитных устройств.

Толщину защитного слоя дренирующего грунта под балластной призмой (в том числе в сортировочных парках), предупреждающего пучение, устанавливают по расчету, в зависимости от вида грунта земляного полотна и его состояния, с учетом глубины промерзания грунтов в районе строительства.

При проектировании защитных слоев из дренирующего грунта, без применения геотекстиля в основании, толщина слоя должна назначаться расчетом, но не менее, в зависимости от климатических условий, 0,8-1,0 м для суглинков и глин и 0,5-0,7 м для супесей.

4.74. В пределах станций, разъездов и обгонных пунктов, верхнее строение путей, по которым осуществляется сквозной пропуск поездов, должно быть однотипным с верхним строением путей перегонов. На приемо-отправочных путях допускается укладка рельсов на один тип легче, чем на перегонах, но не ниже Р50, или старогодными рельсами того же типа, что и на перегоне.

На вытяжных, погрузочно-выгрузочных, деповских и других станционных путях следует укладывать старогодные рельсы типа не ниже чем Р50. Верхнее строение пути сортировочных горок, включая зону надвига, перевальную и спускную часть в пределах горочной горловины, закрестовинных кривых, тормозных позиций, путей сортировочных парков горок повышенной, большой, средней и малой мощности, следует проектировать в соответствии с требованиями главы 8 Правил и норм проектирования сортировочных устройств ВСН 207-89.

На станционных путях, при соответствующем обосновании, допускается укладывать сварные рельсовые плети из новых или отремонтированных старогодных рельсов. В подгорочных парках применение сварных плетей в пределах тормозных зон, где применяются тормозные башмаки, обязательно.

4.75. Род и число шпал на 1 км главных путей в пределах станций, разъездов и обгонных пунктов, должны соответствовать нормам, установленным для перегонов и приведенным в таблице 13 раздела 6 СТЦ Ц-01-95 Железные дороги колеи 1520 мм. Число на 1 км и род шпал на приемо-отправочных путях, сортировочных горках и в подгорочных сортировочных парках следует принимать по нормам верхнего строения железнодорожных линий II-IV категорий — не менее 1840 шт./км. На горках с перерабатывающей способностью более 1500 вагонов в сутки род и число шпал на 1 км следует принимать по нормам для линий II категории — деревянные шпалы I типа или железобетонные — не менее 1840 шт./км на прямых и кривых радиусом 1200 м и более, и 2000 шт./км — на кривых меньшего радиуса. На прочих станционных путях (включая соединительные внутристанционные) линий всех категорий следует укладывать деревянные шпалы II типа или старогодные железобетонные, чис-

лом не менее 1600 шт./км; на закрестовинных кривых следует укладывать не менее 1840 шт./км, а на главных путях — 2000 шт./км.

4.76. Вид балласта (кроме асбестового) и толщину его слоя на главных путях станций, разъездов и обгонных пунктов следует принимать по нормам, установленным для перегонов. На прямо-отправочных и других станционных путях надлежит устраивать однослойную призму из гравийного или гравийно-песчаного балласта; допускается применение щебеночного балласта фракции 5-25 мм на песчаной подушке.

На станциях, разъездах и обгонных пунктах расстояние от оси главного пути до откоса балластной призмы следует принимать таким же, как и на перегоне, а на прямо-отправочных и других путях — равным 1,55 м.

Толщину балластного слоя на главных путях в пределах станций, разъездов и обгонных пунктов следует принимать по нормам для главных путей на перегоне, а на прямо-отправочных путях — не менее 30 см на земляном полотне из глинистых грунтов, песков мелких и пылеватых, и не менее 25 см на земляном полотне из скальных, крупнообломочных грунтов и из песков, за исключением мелких и пылеватых. При использовании щебеночного балласта на песчаной подушке толщина его верхнего слоя должна быть не менее 20 см и — песчаной подушки — 15 см.

4.77. На прямо-отправочных путях, при применении стрелочных переводов, позволяющих безостановочный пропуск поездов по ним со скоростями движения более 50 км/час, верхнее строение должно быть того же типа, что и на главных путях.

4.78. Балластный слой в пределах длины шпал планируется горизонтальным, за исключением случаев расположения главного пути на кривой и наличия возвышения наружного рельса, когда балластному слою под главным путем придается уклон, по крутизне соответствующий уклону шпал.

Поверхности балласта между торцами шпал смежных путей придается поперечный уклон крутизной, соответствующей крутизне поперечного уклона верха земляного полотна станционной площадки. При этом разность отметок головок рельсов ( $\Delta h$ ) смежных путей должна быть не более 0,15 м (рис. 4.3). При усилении (реконструкции) станций в тех районах, где исключена возможность заноса пути снегом, песком, разность отметок головок рельсов главных и смежных с ними путей, в обоснованных случаях, допускается увеличивать до 0,25 м.

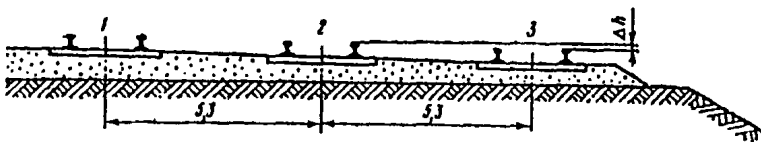


Рис. 4.3. Деталь поперечного профиля балластной призмы

Разность отметок, получающаяся при проектировании путей в разных уровнях, должна погашаться за счет постепенного изменения их продольного профиля при подходе к стрелочным переводам.

4.79. При расположении в междупутье, между главным путем на щебне и станционным путем на песчаном балласте, низкой пассажирской платформы, последней придается уклон в сторону станционного пути, но не более 0,02, при этом толщину балластного слоя под станционным путем следует соответственно увеличивать.

4.80. Междупутья станционных путей, располагаемых на общем земляном полотне, при ширине до 6,5 м следует заполнять балластом; при большей ширине междупутий станционных путей, балластный слой смежных путей допускается, при соответствующем обосновании, проектировать раздельным. В этом случае, при глинистых грунтах земляного полотна, необходимо предусматривать закрытый дренаж для отвода воды из междупутного пространства.

4.81. Поверхность балластного слоя на станционных путях должна быть на 3 см ниже верхней постели переводных брусьев и деревянных шпал и в одном уровне с верхом средней части железобетонных шпал. Планировка поверхности балластной призмы должна обеспечивать сток воды с пути.

4.82. При передвижке и перекладке путей (кроме главных) в пределах существующей балластной призмы, а также в тех случаях, когда изменение толщины балластного слоя вызывает дополнительные работы по переустройству платформ и искусственных сооружений, допускается:

сохранять существующую толщину балластного слоя под шпалой, если она не менее 25 см на приемо-отправочных путях, а на прочих путях — не менее 20 см;

не заменять балластный слой, если его загрязненность не более 15%.

При передвижке и перекладке главных путей толщина балластного слоя должна быть доведена до норм, приведенных в таблице 13 раздела 6 СТН Ц-01-95 Железные дороги колеи 1520 мм.

4.83. При подъемке путей в связи с изменением их профиля, толщина балластного слоя на существующих главных и приемо-отправочных путях в пределах переустройства части, как правило, должна быть доведена до норм, указанных в пункте 4.76. В том случае, когда при изменении профиля пути нарушается установленная высота прилегающей платформы, следует предусматривать ее переустройство.

4.84. На стрелочных съездах уровни верха головок рельсов главных путей должны быть одинаковыми. В трудных условиях разность уровней верха головок рельсов устанавливается из условия, что продольный уклон съезда должен быть не круче 3‰ при скоростях движения 25-50 км/час и — 5‰ при скоростях до 25 км/час.

### Соединения станционных путей

4.85. Стрелочные переводы должны иметь марки крестовин не круче указанных в таблице 14 пункта 6.17 СТН Ц-01-95 Железные дороги колеи 1520 мм, и тип их рельсов (а также рельсов глухих пересечений) должен соответствовать типу укладываемых в путь рельсов. Стрелочные переводы, укладываемые на главных путях станций, разъездов и обгонных пунктов, должны обеспечивать пропуск поездов по прямому направлению со скоростью не меньшей, чем реализуемая на прилегающих перегонах.

Марки крестовин и типы рельсов стрелочных переводов, укладываемых на главных путях, зависят от предусматриваемых скоростей движения поездов на линии. При этом допускаемые скорости движения по стрелочным переводам должны соответствовать нормам, установленным МПС России.

На главных путях станций, где предусмотрен пропуск пассажирских поездов со скоростями до 140-200 км/час, должны укладываться стрелочные переводы типа Р 65 марки не круче 1/11, с гибкими остряками и крестовиной с подвижным сердечником, создающим непрерывную поверхность катания.

Стрелочные переводы и глухие пересечения должны соответствовать утвержденным чертежам.

Стрелочные переводы, укладываемые в путь, должны иметь крестовины следующих марок:

на главных и приемо-отправочных пассажирских путях — не круче 1/11, а перекрестные переводы и одиночные, являющиеся продолжением перекрестных, — не круче 1/9; стрелочные переводы, по которым пассажирские поезда проходят только по прямому направлению перевода, могут иметь крестовины марки 1/9. На существующих раздельных пунктах временно допускается отклонение пассажирских поездов на боковой путь по стрелочным переводам с крестовинами марки 1/9 (с соответствующим ограничением скорости движения), если замена таких переводов на переводы с крестовинами марки 1/11 вызывает переустройство стрелочной горловины, осуществить которое в данное время не представляется возможным;

на приемо-отправочных путях грузового движения — не круче 1/9, а симметричные — не круче 1/6;

на прочих путях — не круче 1/8, а симметричные — не круче 1/4, 5.

Для безостановочного скрещения поездов и безостановочного пропуска поездов по боковому пути, а также для отклонения на боковой путь в путепроводных развязках и разветвлении главных путей, следует укладывать стрелочные переводы с марками крестовины 1/18 и 1/22, а в обоснованных случаях — 1/11.

В других случаях укладку стрелочных переводов марки 1/18 и 1/22 допускается предусматривать в трудных условиях в порядке исключения по согласованию с МПС России.

Диспетчерские съезды, как правило, следует проектировать со стрелочными переводами марки крестовины не круче 1/11, по утвержденным эпорам.

При укладке в путь старогодных стрелочных переводов вертикальный износ рамных рельсов и сердечников крестовин не должен превышать допускаемых величин.

4.86. В трудных условиях с разрешения МПС России, на приемо-отправочных и прочих путях (при ограниченной длине станционной площадки), а также в целях сокращения длин рейсов маневровых передвижений и устройства прямых ходов при пересечении нескольких путей стрелочной улицей на крупных станциях (в первую очередь — пассажирских), допускается укладка перекрестных стрелочных переводов, глухих пересечений и одиночных симметричных стрелочных переводов.

На линиях, где предусматривается безостановочный пропуск поездов со скоростью более 70 км/час, укладка вновь перекрестных стрелочных переводов и глухих пересечений в главные пути станций запрещается. В исключительных случаях укладка их может быть допущена только с разрешения МПС России.

Симметричные стрелочные переводы с маркой крестовины 1/6 рекомендуется применять в стрелочных горловинах сортировочных парков, на путях локомотивного, вагонного, грузового хозяйств и пристаней.

При переустройстве станций в стесненных условиях для сокращения длин стрелочных горловин приемо-отправочных парков рекомендуется применять симметричные стрелочные переводы в сочетании с обыкновенными.

4.87. Стрелочные переводы (и стрелочные улицы), вместе с закрестовинными кривыми, на главных и приемо-отправочных путях, путях надвига и спускных, в предгорочной и горочной горловинах, участки тормозных позиций в горочных горловинах и на подгорочных путях, а также стрелочные переводы, оборудуемые электрической централизацией, следует укладывать на щебеночный балласт, с обеспечением водоотвода. При этом толщину балластного слоя под переводными брусками и шпалами на главных путях следует принимать по нормам таблицы 13 раздела 6 СТН Ц-01-95 Железные дороги колес 1520 мм для соответствующих категорий линий, но не ниже III, а на остальных (из указанных в данном пункте) стрелочных переводах и горочных путях — по нормам для III категории.

Под переводными брусками стрелочных переводов, которые не перечислены в данном пункте выше, следует укладывать балластный слой по нормам пункта 4.76.

Стрелочные переводы следует укладывать на деревянных (пропитанных) или железобетонных брусках. Стрелочные переводы на главных путях, как правило, следует располагать на прямых участках пути.

4.88. Между смежными стрелочными переводами на главных путях необходимо предусматривать прямые вставки длиной не менее 12,5 м, а в трудных условиях — 6,25 м при скоростях движения до 140 км/час и соответственно — 25 и 12,5 м при скоростях движения более 140 км/час.

В остальных случаях, при проектировании укладки на одном пути смежных стрелочных переводов (с направлением боковых путей в одну или разные стороны от прямого направления), между ними следует устранять вставки в соответствии с приложением 2.

4.89. Закрепление от угона рельсов вновь сооружаемых и перекладываемых путей и стрелочных переводов следует проектировать по типовым схемам, в соответствии с «Инструкцией по текущему содержанию железнодорожного пути».

#### Устройства электроснабжения и электроосвещения

4.90. Схема электроснабжения должна соответствовать требованиям раздела 20 СТН Ц-01-95 Железные дороги колес 1520 мм и предусматривать степень обеспечения надежности, принятую в отношении потребителей электрической энергии I категории, для технологических нагрузок следующих потре-



бителей: центральных постов диспетчерской централизации, дорожных и отделенческих (региональных) центров управления движением, постов электрической централизации с числом стрелок 30 и более, узлов связи, в том числе обслуживаемых усилительных пунктов, радиорелейных станций, приемных и передающих радиопостов КВ радиосвязи.

Категорийность остальных электроприемников на станциях устанавливается в соответствии с нормативными актами МЧС России.

На станциях, где запроектированы или имеются энергосиловые установки и другие источники энергоснабжения, должны быть предусмотрены устройства отбора электроэнергии для работы путевых механизмов.

4.91. При проектировании линий с электрической тягой, а также при электрификации существующих железных дорог, число и назначение путей на станциях, оборудуемых контактной сетью, устанавливается проектом в зависимости от размеров движения поездов с электрической тягой, а также от типа локомотивов, выполняющих маневровую работу. На промежуточных отдельных пунктах, как правило, контактной сетью должны быть оборудованы все приемо-отправочные пути.

На участковых, сортировочных и других крупных станциях, контактной сетью следует оборудовать приемо-отправочные и пассажирские пути, предназначенные для обслуживания движения электропоездов, а также ходовые, деповские и экипировочные пути для электропоездов и пути надвига сортировочных горок, где надвиг и роспуск составов осуществляются с использованием электропоездов.

Пути, специализируемые только для отправления поездов (в том числе и сортировочно-отправочные пути), при отсутствии указаний в задании на проектирование, допускается оборудовать контактной сетью лишь в головной части, на протяжении 150-200 м полезной длины.

На электрифицируемых станциях погрузочно-выгрузочные пути, пути отстоя электроподвижного состава, экипировки локомотивов и пассажирских вагонов, должны выделяться в отдельные секции.

При проектировании устройств электроснабжения необходимо учитывать требования норм проектирования инженерно-технических мероприятий.

4.92. При расстановке опор контактной сети в пределах станций необходимо учитывать дальнейшее развитие последних.

На однопутных линиях и подходах необходимость размещения опор, с учетом постройки второго пути, устанавливается заданием на проектирование.

В стрелочных горловинах станций следует, по возможности, совмещать промежуточные, анкерные, фиксирующие и другие опоры.

На станциях вновь электрифицируемых линий расстояние от анкерной опоры или фундамента оттяжек, находящихся за концом тупика, до упорного бруса, должно быть не менее 20 м.

4.93. Электрическое освещение отдельных пунктов должно соответствовать требованиям действующих Отраслевых норм искусственного освещения объектов железнодорожного транспорта и обеспечивать безопасность пасса-

жиров при посадке в вагоны и высадке из вагонов, бесперебойную и безопасную работу обслуживающего персонала, охрану грузов.

4.94. Размещение прожекторных мачт, опор контактной сети, жестких поперечин и опор воздушных линий, а также установку светильников, следует проектировать с таким расчетом, чтобы они не препятствовали ясной видимости сигнальных огней, не мешали при маневровой работе, действию снегоуборочных и снегоочистительных машин, а также не препятствовали развитию станций.

## 5. РАЗЪЕЗДЫ, ОБГОННЫЕ ПУНКТЫ И ПРОМЕЖУТОЧНЫЕ СТАНЦИИ

### Общие требования

5.1. В целях повышения пропускной и провозной способности однопутных линий, между станциями проектируются разъезды с путевым развитием, предназначенным, главным образом, для скрещения и обгона поездов.

На двухпутных линиях, в этих же целях, между станциями проектируются обгонные пункты с путевым развитием, предназначенные, главным образом, для обгона поездов и, в необходимых случаях, — для перехода поезда с одного главного пути на другой.

Путевое развитие, другие устройства и оборудование промежуточных станций должны обеспечивать возможность выполнения необходимых технических, пассажирских, грузовых и коммерческих операций.

5.2. Размещение площадок отдельных пунктов необходимо предусматривать в проекте с учетом топографических, геологических и других местных условий, и требований обеспечения нормальной эксплуатационной работы, удобства обслуживания населенных пунктов, меньшей стоимости строительства и меньших эксплуатационных расходов.

5.3. Размещение отдельных пунктов на новых линиях необходимо проектировать с учетом условий эксплуатации смежных участков, требований этапного наращивания пропускной и провозной способности, создания условий для снижения эксплуатационных расходов, в том числе за счет вождения поездов повышенной массы, длинносоставных и, при обосновании, соединенных (в первую очередь при организации путевых ремонтных работ), на основании взаимоувязанного выбора расчетных параметров проектируемой линии, её пропускной способности.

На скоростных, особогрузонапряженных и двухпутных линиях I категории, промежуточные станции и обгонные пункты следует размещать с учетом соотношения скоростей, размеров и структуры грузового и пассажирского движения, величины межпоездного интервала, требуемого уровня надежности поездной работы, условий ремонта пути и других сооружений и устройств с использованием эксплуатационно-ремонтных механизированных предприятий железнодорожных хозяйств, располагая указанные отдельные пункты не реже чем через 35-40 км.

На однопутных линиях I-II категорий, на которых необходимость сооружения вторых путей возникает в течение первых 15 лет эксплуатации, раз-

дельные пункты следует размещать с учетом перспективы и рациональной этапности переустройства линии в двухпутную. При иной этапности усиления линий отдельные пункты следует размещать, исходя из требования идентичности перегонов между осями отдельных пунктов. Если этапом переустройства однопутной линии будет являться сооружение двухпутных вставок, то разъезды и промежуточные станции следует размещать, исходя из требования идентичности перегонов между осями безостановочных скрещений поездов. В любом случае должна быть обеспечена пропускная способность по перегонам, не менее установленной (в парах поездов расчетной массы) при параллельном графике и скрещении поездов с остановками на отдельных пунктах, при типе локомотива, указанном в задании на проектирование.

Раздельные пункты на линиях III и IV категории следует размещать, исходя из условий обеспечения размеров грузовых и пассажирских перевозок на десятый год эксплуатации.

5.4. Разъезды, обгонные пункты и промежуточные станции следует проектировать однотипными для всей линии или в пределах отдельных участков обслуживания локомотивов бригадами, предусматривая при этом двустороннюю специализацию всех приемо-отправочных путей; если одна половина путевого развития раздельного пункта, сооружаемого по схеме продольного или полупродольного типа, расположена на уклоне, допустима односторонняя специализация этих путей.

Разъезды и промежуточные станции новых однопутных линий I, II и III категорий, а также промежуточные станции и обгонные пункты на скоростных, особогрузонапряженных линиях и линиях I категории, следует проектировать преимущественно по схемам продольного типа.

Разъезды и промежуточные станции, размещаемые в трудных топографических, геологических и других природных местных условиях (в районах со снежными и песчаными заносами, V и VI температурных зонах), и на которых не предусматривается остановка соединенных поездов для скрещения (или технического обслуживания вагонов), допускается проектировать по схемам поперечного типа.

5.5. Обгонные пункты и промежуточные станции проектируемых двухпутных линий могут строиться по схемам поперечного, полупродольного и продольного типов, в зависимости от топографических, геологических и других местных условий, с учетом развития на перспективу.

5.6. Удлиненные приемо-отправочные пути на разъездах, обгонных пунктах и промежуточных станциях, на которых предусматривается остановка поездов повышенной массы (и длины) или, при обосновании, соединенных грузовых поездов, следует укладывать по поперечной схеме; число и размещение таких раздельных пунктов определяются проектом с учетом суммарных размеров движения всех пропускаемых поездов, соотношения скоростей их движения, продолжительность станционных и межпоездных интервалов, необходимого уровня обеспечения надежности производственных процессов.

На линии, проектируемой в нетрудных местных условиях (т.е. не указанных в пункте 5.4), для которой установлена целесообразность организации

постоянного обращения поездов повышенной массы (и длины) или соединенных грузовых поездов, часть приемо-отправочных путей отдельных пунктов, где предусматривается остановка этих поездов, следует, при обосновании, проектировать соответственно длине этих поездов. Количество удлиненных приемо-отправочных путей должно обеспечивать пропуск прогнозируемого числа указанных поездов с минимальным количеством остановок в пути их следования и с минимальными потерями от отказов подвижного состава этих поездов.

5.7. Если на одной из станций реконструируемой (усиливаемой) линии имеется или организуется междудорожный стыковой пункт, то, при согласии смежных дорог на пропуск соединенных поездов, следует предусматривать удлинение (в целях, указанных в пункте 5.6) приемо-отправочных путей на ней. При невозможности удлинения путей на такой станции по условиям профиля, оно может (также при согласии смежных дорог) предусматриваться на станциях, расположенных перед междудорожным стыком.

5.8. При организации безостановочного скрещения поездов на однопутных линиях с двухпутными вставками путевое развитие промежуточных станций и разъездов должно быть размещено на станционных площадках, выбираемых с учетом удлинения путей до полной расчетной длины двухпутной вставки, как правило, в одну сторону. Расчетную длину двухпутной вставки для безостановочного скрещения поездов следует определять аналитическим или графическим способом. Скорость движения поезда по главному пути двухпутной вставки следует принимать не менее, чем по главному пути перегона, а скорость поезда, принимаемого на боковой путь, не должна превышать установленной скорости прохода по стрелочному переводу, при отклонении на боковой путь.

5.9. Размещение площадок разъездов и промежуточных станций по отношению к осям безостановочного скрещения поездов при устройстве двухпутных вставок следует предусматривать в зависимости от особенностей профиля главного пути в пределах путевого развития отдельного пункта (яма, горб, уступ), его плана, наличия искусственных сооружений, а также в зависимости от местных условий, влияющих на размещение станционных устройств (расположение пассажирского здания, грузовых устройств). При этом следует стремиться к размещению части разъездного пути, удлиняемого для безостановочного скрещения поездов, на спуске в сторону перегона.

Удлиняемую за пределы станционной площадки для безостановочного скрещения поездов часть разъездного пути следует проектировать в профиле и плане по нормам для главного пути, с обеспечением трогания с места (и удержания) поезда установленной или перспективной массы, остановившегося у выходного сигнала.

В том случае, когда по условиям проектирования профиля не представляется возможным обеспечение трогания с места (и удержания) такого поезда, остановившегося у выходного сигнала, на расчетном расстоянии от оси скрещения, следует рассматривать варианты:

приближения элементов, на которых возможна остановка поезда, к расчетной оси скрещения поездов;

удлинения разъездного пути в сторону перегона до ближайшего участка линии, удовлетворяющего требованиям трогания поезда с места (и удержания) при остановке у выходного сигнала;

перепроектировки профиля.

5.10. При сооружении двухпутных вставок, удлинении путей на отдельных пунктах для организации безостановочного скрещения поездов, необходимо предусматривать:

оборудование разъездов и промежуточных станций устройствами электрической централизации, автоматической локомотивной сигнализации, поездной радиосвязи, и включение в диспетчерскую централизацию;

устройство, в границах двухпутной вставки, блок-участков, имеющих длины в допустимых пределах и не менее длин тормозных путей поездов, которые участвуют в безостановочном скрещении;

оборудование обоих путей двухпутной вставки автоблокировкой для двустороннего движения поездов;

оборудование приемо-отправочных путей (в зависимости от размеров и характера движения поездов) сигналами для приема и отправления поездов в обоих направлениях.

Необходимость сооружения предохранительных тупиков на двухпутных вставках и удлиненных путях станций в каждом отдельном случае должна быть обоснована в проекте.

На двухпутной вставке, в границах которой не находится промежуточная станция, следует, как правило, укладывать съезд между главными путями.

5.11. Число приемо-отправочных путей на разъездах, обгонных пунктах и промежуточных станциях следует устанавливать в зависимости от структуры и размеров движения поездов, в соответствии с принятой схемой раздельного пункта, а на многопутных линиях — с учетом специализации главных путей; число путей должно быть не менее указанного в таблице 5.1.

Таблица 5.1.

Раздельный пункт	Число приемо-отправочных путей (без главных), для линии					
	однопутной, при пропускной способности в парах поездов параллельного графика			двухпутной	трехпутной	четырепутной
	до 12	13-24	более 24			
Разъезд	1	1-2	2	-	-	-
Обгонный путь	-	-	-	1-2	2-3	3-4
Промежуточная станция	2	2	2-3	2-3	3-4	4-5

На предузловых раздельных пунктах допускается увеличивать число приёмо-отправочных путей на один путь сверх числа, указанного в таблице 5.1.

5.12. При пакетном, частично-пакетном графике движения, при наличии большого объема местной работы, а также в случаях примыкания подъездных путей с большим объемом работы, необходимость укладки дополнительных приёмо-отправочных путей и их число в каждом отдельном случае должны быть обоснованы в проекте, в том числе с использованием данных таблицы 9.6.

При организации по третьему пути трехпутной линии двустороннего движения в условиях пакетного графика, на промежуточных станциях, где предусматривается скрещение поездов, следующих пакетами, требуется на 1-2 приёмо-отправочных пути больше, чем указано в таблице 5.1.

При полярной (по линиям) специализации главных путей четырёхпутной магистрали и выделении I и II главных путей только для пассажирского движения, можно в отдельных случаях не предусматривать на промежуточных станциях дополнительные приёмо-отправочные пути.

### Разъезды

5.13. На разъездах должны быть запроектированы путевое развитие и устройства, обеспечивающие:

скрещение и обгон поездов, а при укладке двухпутных вставок — также и безостановочное скрещение поездов;

одновременный прием поездов противоположных направлений, а также одновременное отправление и прием (прием и отправление) поездов, следующих в том же направлении;

в необходимых случаях выполнение в небольших объемах грузовых и пассажирских операций, а также отстой нескольких вагонов (рабочего поезда, снегоочистителя, вагона-лавки);

на разъездах, являющихся начальным или конечным пунктом толкания, — удобный подход толкающего локомотива к поезду, отстой, а в необходимых случаях и его экипировку.

5.14. Разъезды, в зависимости от общих эксплуатационных и местных условий, следует проектировать применительно к следующим схемам (рис.5.1): схемы «а» и «б» — с продольным размещением путей; схема «в» — с полупродольным размещением путей; схема «г» — с поперечным размещением путей.

Схему «а», обеспечивающую наиболее целесообразную этапность развития и повышения пропускной способности, следует считать основной для применения на линиях, где сооружение второго главного пути (или двухпутных вставок) предусмотрено в ближайшие годы.

Схему «б» следует применять при большом числе пассажирских и других поездов, пропускаемых через разъезд с обгоном грузовых, а также при необходимости расположения погрузочно-выгрузочных площадок по обе стороны главного пути.

При наличии площадки, длина которой ограничивает продольное размещение путей, допускается применять схему «в» с полупродольным размещением путей. Величина смещения путей может быть различна, в зависимости от

длины станционной площадки, но, как минимум, должна допускать установку пассажирского поезда необходимой длины в пределах полезной длины главного пути у пассажирского здания.

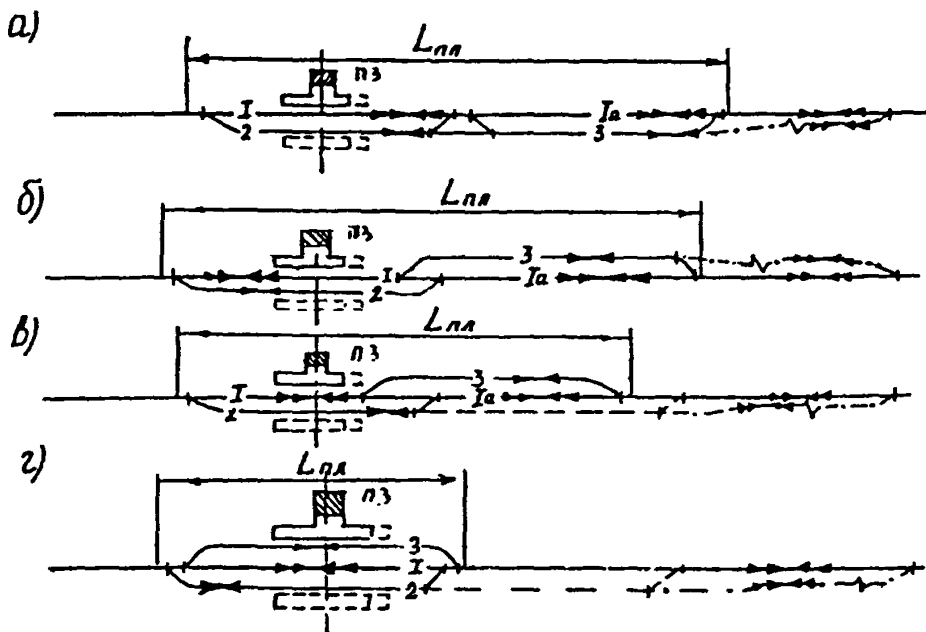


Рис 5.1. Схемы разъездов на однопутных линиях.

Условные обозначения к рис 5.1 – 5.6:

- $L_{пз}$  – длина площадки раздельного пункта;
- $\longleftrightarrow$  – безостановочный пропуск поездов;
- $\longleftrightarrow$  – пропуск поездов с остановкой;
- ПЗ – пассажирское здание;
- ГУ – грузовые устройства;
- ..... – удлинение разъездного пути до длины двухпутной вставки, необходимое для безостановочного скрещения поездов;
- – удлинение или укладка дополнительного приемо-отправочного пути и съездов для движения соединенных поездов;
- ..... – усиление путевого развития промежуточной станции.

Примечание. Предохранительные тупики, укладываемые в случаях, которые предусмотрены пунктами 3.5, 3.30, 16.10, 16.20 ПТЭ, на схемах не показаны

Схема «г» разъезда с поперечным расположением путей может быть применена на железных дорогах IV категории, а также I, II и III в соответствии с пунктом 5.4.

Для обеспечения приема двух пассажирских поездов с противоположных направлений с остановкой или при односторонней специализации путей, вторую пассажирскую платформу следует располагать с внешней стороны пути 2 (см. рис. 5.1).

5.15. При проектировании на разрезе одного разъездного пути, последний, как правило, должен быть уложен по трассе возможного второго главного пути и расположен со стороны, противоположной пассажирскому зданию.

### Обгонные пункты

5.16. На обгонных пунктах должны быть запроектированы путевое развитие и другие устройства, обеспечивающие:

обгон поездов;

перевод движения поездов с правильного пути на неправильный и наоборот;

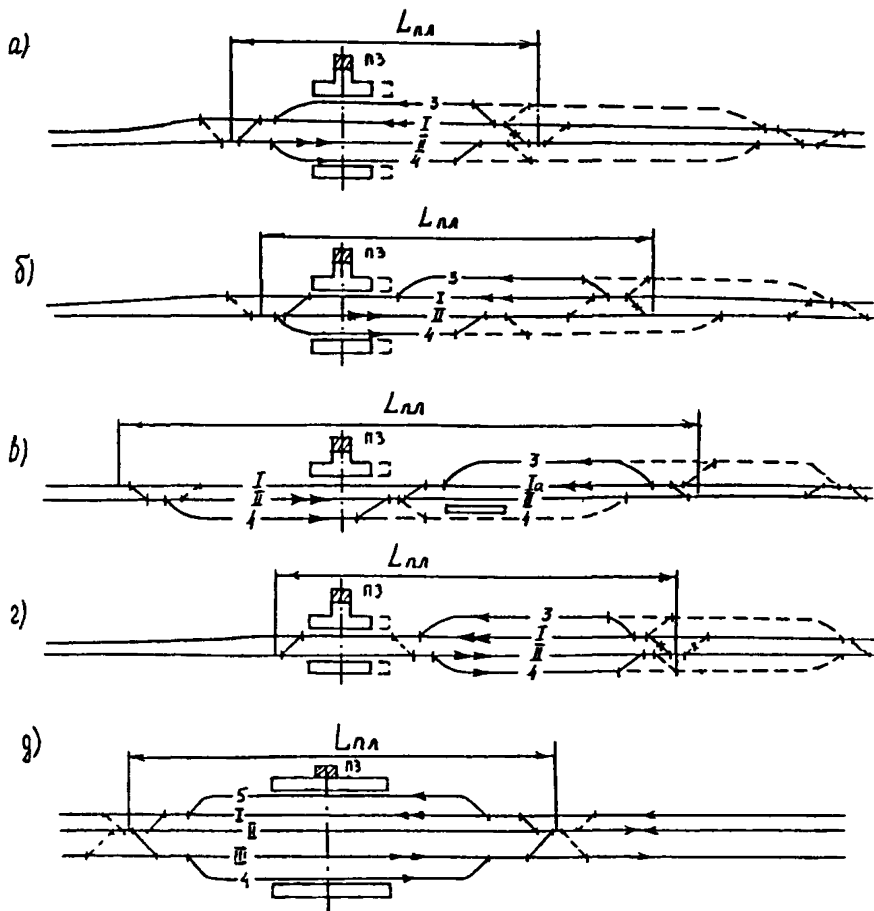


Рис 5 2 Схемы обгонных пунктов на двухпутных и трехпутных линиях (условные обозначения см рис 5 1)



в необходимых случаях — выполнение в небольших объемах пассажирских операций, а также отстой нескольких вагонов (рабочего поезда, снегоочистителя, вагона-лавки);

если обгонный пункт является начальным или конечным пунктом толкания - - удобный подход толкающего локомотива к поезду, отстой, а в необходимых случаях и его экипировку.

5.17. Обгонные пункты, в зависимости от общих эксплуатационных и местных условий, следует проектировать применительно к схемам, показанным на рис. 5.2.

Схема «а», с поперечным расположением обгонных путей, является основной для применения на двухпутных линиях.

Схему «б», со смещенным расположением обгонных путей, следует применять в тех случаях, когда такое расположение путей облегчает трогание поезда с места и его разгон. Эта схема имеет преимущество в отношении пропуска нечетных пассажирских поездов с остановкой по главному пути, а также отличается возможностью выделения дополнительной длины участка пути для погрузки и выгрузки грузов.

Схема «в» может применяться, когда необходимо иметь дополнительную длину участка пути для погрузки и выгрузки грузов и осуществлять передачу вагонов (или поездов) с одного направления на другое, а также схема «в» применяется на линиях со скоростным (более 140 км/ч) движением пассажирских поездов.

Схема «г» может применяться при значительных размерах пассажирских перевозок.

В отдельных случаях, при преимущественно одностороннем обгоне, может применяться схема с расположением обгонного пути с одной стороны главных путей.

Схемы «а» и «г» с удлиненными путями следует применять на линиях при обосновании целесообразности регулярного пропуска длинносоставных или соединенных грузовых поездов.

На многопутных линиях (как правило, трёхпутных) рекомендуется использовать схему «д».

5.18. Обгонные пункты должны быть запроектированы с двумя диспетчерскими съездами в каждом конце. На первую очередь и при условии отсутствия затяжных спусков можно предусматривать два диспетчерских съезда (по одному в каждом конце обгонного пункта), укладываемых так, чтобы на нечетном (четном) главном пути были обращены друг к другу острия стрелочных переводов, а на четном (нечетном) главном пути — крестовины. Тогда обеспечивается перевод движения поездов с правильного пути на неправильный и наоборот, а также прием поездов с обоих направлений к платформе у пассажирского здания.

### Промежуточные станции

5.19. На промежуточных станциях должны быть запроектированы путевое развитие и устройства, обеспечивающие:

скрещение и обгон поездов;

одновременный прием поездов противоположных направлений по каждому главному пути на двухпутных и многопутных линиях, а на однопутных линиях — одновременное отправление и приём (приём и отправление) поездов одного направления;

на отдельных промежуточных станциях, кроме того, — формирование отправительских маршрутов, обслуживание подъездных путей, оборот пригородных и пассажирских составов, при обосновании — соединение и разъединение соединенных поездов;

посадку и высадку пассажиров, а также прием, выдачу и хранение багажа и грузобагажа;

погрузку, выгрузку и хранение грузов;

выполнение маневров, связанных с грузовыми операциями, а в необходимых случаях — экипировку маневровых локомотивов;

в пунктах начала и конца толкания поездов — удобный подход толкающего локомотива к поезду, отстой, а в необходимых случаях и его экипировку.

5.20. Промежуточные станции на однопутных линиях в зависимости от общих местных условий, следует проектировать применительно к схемам (рис.5.3): с продольным расположением приемо-отправочных путей - - схемы «а» и «б»; с полупродольным расположением приемо-отправочных путей - - схема «в»; с поперечным расположением приемо-отправочных путей — схемы «г» и «д».

Схема с поперечным расположением приемо-отправочных путей может служить переходным этапом развития промежуточной станции по схеме продольного или полупродольного типа.

Основная пассажирская платформа располагается со стороны пассажирского здания. Промежуточная пассажирская платформа устраивается параллельно основной и может располагаться между главным и приемо-отправочными путями, а также между приемо-отправочными путями.

Грузовые устройства, как правило, следует располагать со стороны, противоположной пассажирскому зданию. При небольших размерах движения и грузовой работы, в зависимости от местных условий (топографические, геологические, расположение предприятий и автодорог), может быть допущено размещение грузовых устройств со стороны пассажирского здания.

Расположение грузовых устройств может быть параллельным приемо-отправочным путям, а в случаях большой местной работы, примыкания подъездных путей с большим объемом грузовой работы и на опорных промежуточных станциях — под углом к продольной оси станции.

Грузовые устройства общего и необщего пользования, по возможности, следует располагать в одном районе станции, с целью сосредоточения выполнения маневров на одном выгляжном пути.

5.21. Целесообразность применения на однопутных линиях схем промежуточных станций с продольным, полупродольным и поперечным расположением приемо-отправочных путей следует устанавливать с учетом условий, приведенных в пункте 5.14 для разъездов с аналогичным расположением путей.

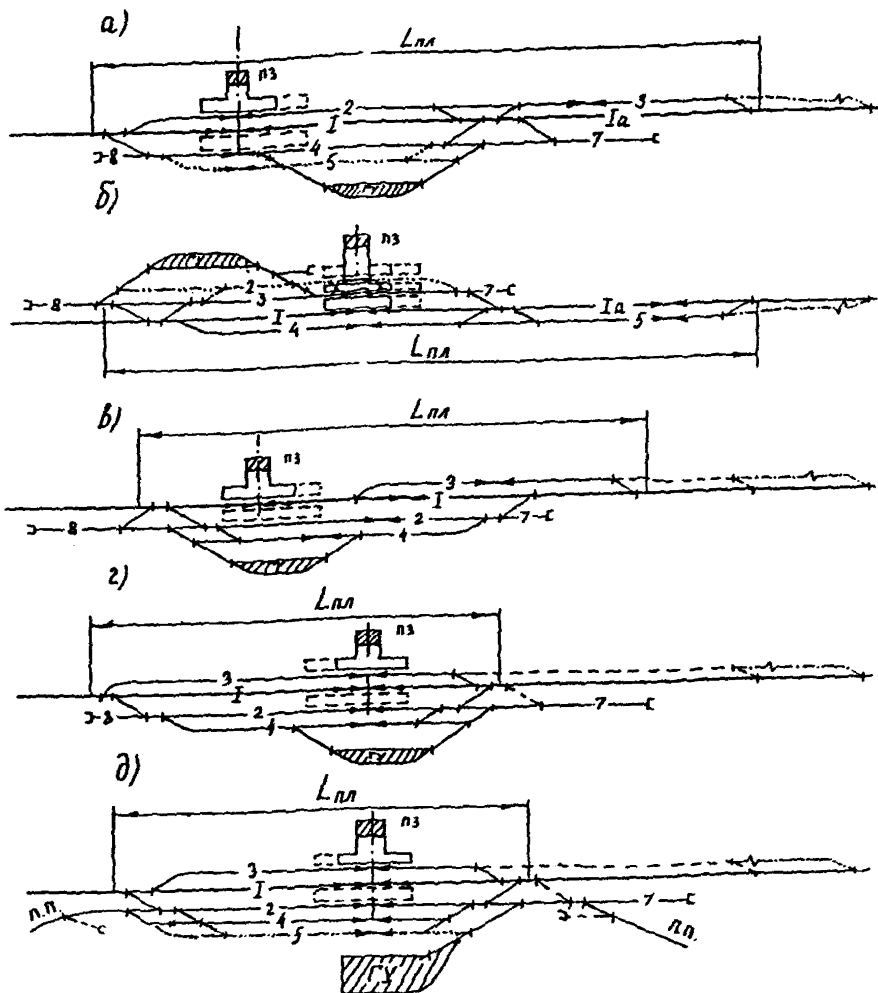


Рис 5.3. Схемы промежуточных станций на однопутных линиях  
(условные обозначения см. рис. 5.1)

5.22. Промежуточные станции на двухпутных линиях следует проектировать с расположением приемо-отправочных путей применительно к аналогичным схемам для станций однопутных линий, с максимальным использованием предусматриваемых этими схемами путей и устройств. При этом удлиненный разъездной путь, предназначенный для соединенных поездов или для безостановочного скрещения поездов, как правило, следует использовать в качестве второго главного пути. Схемы промежуточных станций для двухпутных линий приведены на рис.5.4.

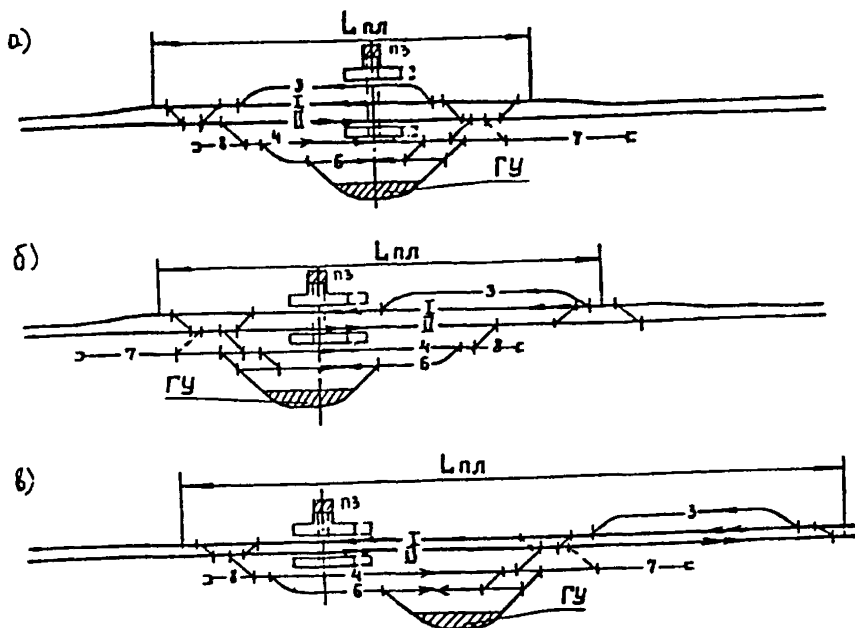


Рис. 5.4. Схемы промежуточных станций на двухпутных линиях с расположением приемо-отправочных путей а — поперечным; б — полупродольным; в — продольным (условные обозначения см. рис. 5.1)

На станциях двухпутных линий расположение всех приемо-отправочных путей по одну сторону от главных путей не допускается.

5.23. Стрелочные горловины промежуточных станций должны удовлетворять следующим условиям:

маневровая работа на вытяжном пути, как правило, должна быть изолирована от приема и отправления транзитных поездов;

при проектировании примыкания к станции подъездных путей, как правило, должна быть обеспечена возможность приема поездов с подъездного пути одновременно с приемом и отправлением поездов главного направления;

на двухпутных линиях в каждом конце станции следует проектировать два диспетчерских съезда между главными путями, в том числе на первую очередь и при условии отсутствия на подходах затяжных спусков надо поступать так, как указано в пункте 5.18;

по возможности должен быть обеспечен прямой выход с погрузочно-выгрузочных путей на главный путь в обоих направлениях, без перестановки составов (это условие не относится к путям грузовых районов);

при строительстве дополнительных главных путей следует стремиться сохранять положение ранее уложенных стрелочных переводов.

5.24. Промежуточные станции многопутных железных дорог можно проектировать с поперечным, полупродольным и продольным расположением приемо-отправочных путей, в зависимости от наличия и расположения существующего путевого развития и устройств, числа главных путей, их специализации, топографических и других местных условий.

Специализацию и сторонность укладки главных путей на многопутном участке следует устанавливать проектом, в зависимости от размещения существующих пассажирских, грузовых и других устройств и сооружений, профиля главных путей, а также других местных условий, с учетом максимального использования существующих путей и устройств.

Схемы промежуточных станций поперечного и продольного типов с учетом проектирования третьего и четвертого главных путей и их специализации приведены на рис. 5.5 и 5.6. При попарной специализации главных путей (рис. 5.6) схема станции разделяется на две части, соединенные между собой съездами: одна часть обслуживает пассажирское движение (пригородное и дальнее), а другая - грузовое или/и дополнительно дальнее пассажирское. Преимуществами этих схем являются: обособленность пассажирского и грузового движения, хорошие условия для местной работы и работы со сборными поездами, благоприятные условия для развития станции. В то же время здесь меньше маневренности в использовании главных путей из-за наличия пересечений при переходе поездов с одной пары главных путей на другую.

Попутная специализация главных путей облегчает переход с одной их пары на другую. Однако, из-за внешнего расположения путей для пассажирского движения затрудняется оборот пригородных поездов на зонных станциях и передача местных вагонов в грузовой район.

5.25. При проектировании развития двухпутной линии сторонность третьего и четвертого главных путей в пределах раздельного пункта должна выбираться с учетом особенностей существующего и перспективного путевого развития, обеспечения минимума работы по переустройству станционных сооружений и устройств, сторонности и специализации путей на прилегающих перегонах.

Если расположение третьего и четвертого главных путей в пределах станции не совпадает с проектируемым положением соответствующих путей на перегонах, то на подходах к станции следует предусматривать изменение сторонности (переключение) главных путей, или устраивать путепроводные развязки. Переключение главных путей рекомендуется делать в кривых участках путей.

5.26. Укладку дополнительных главных путей на промежуточных станциях рекомендуется осуществлять, как правило, со стороны пассажирского здания или на стороне, противоположной имеющимся грузовым устройствам. В этом случае сохраняются станционные пути для работы сборного поезда и грузовые устройства, а также не требуется переустраивать вытяжные пути грузового района и выполнять связанные с этим работы по перекладке стрелочных переводов.

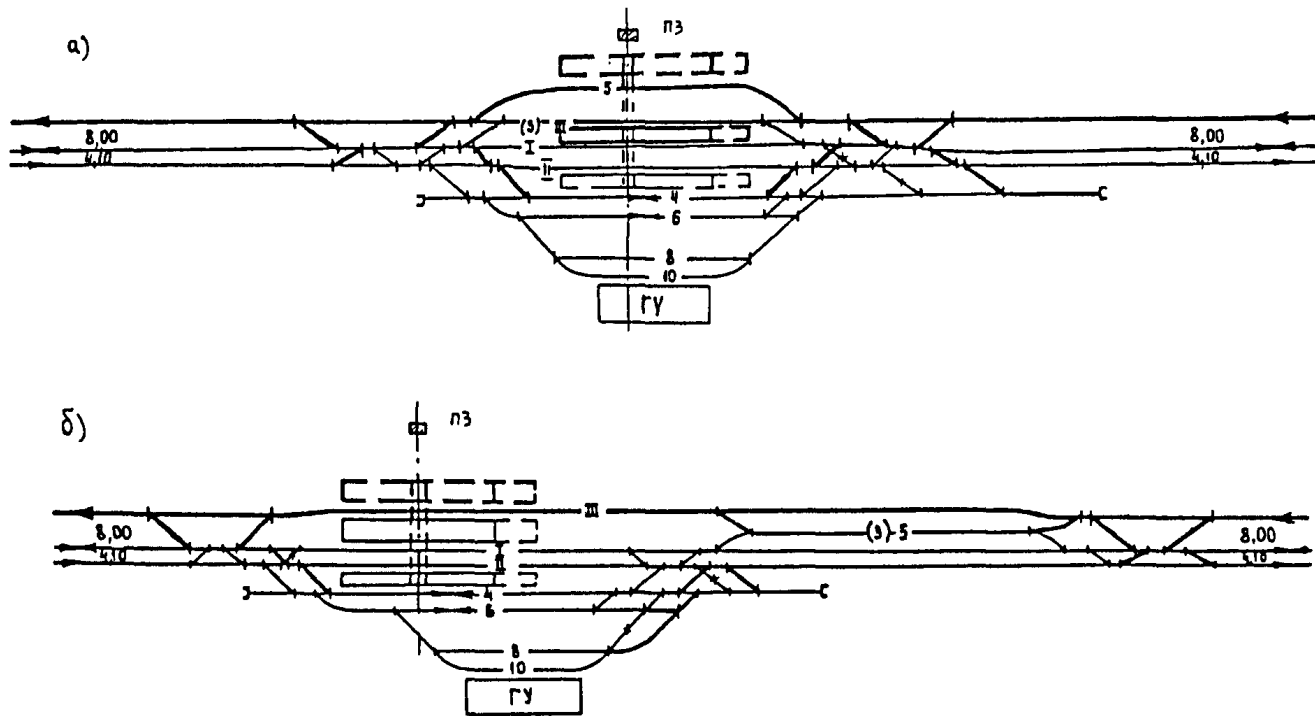


Рис. 5.5. Схемы переустройства промежуточных станций поперечного (а) и продольного (б) типов при укладке третьего главного пути (жирными линиями показаны вновь укладываемые пути)

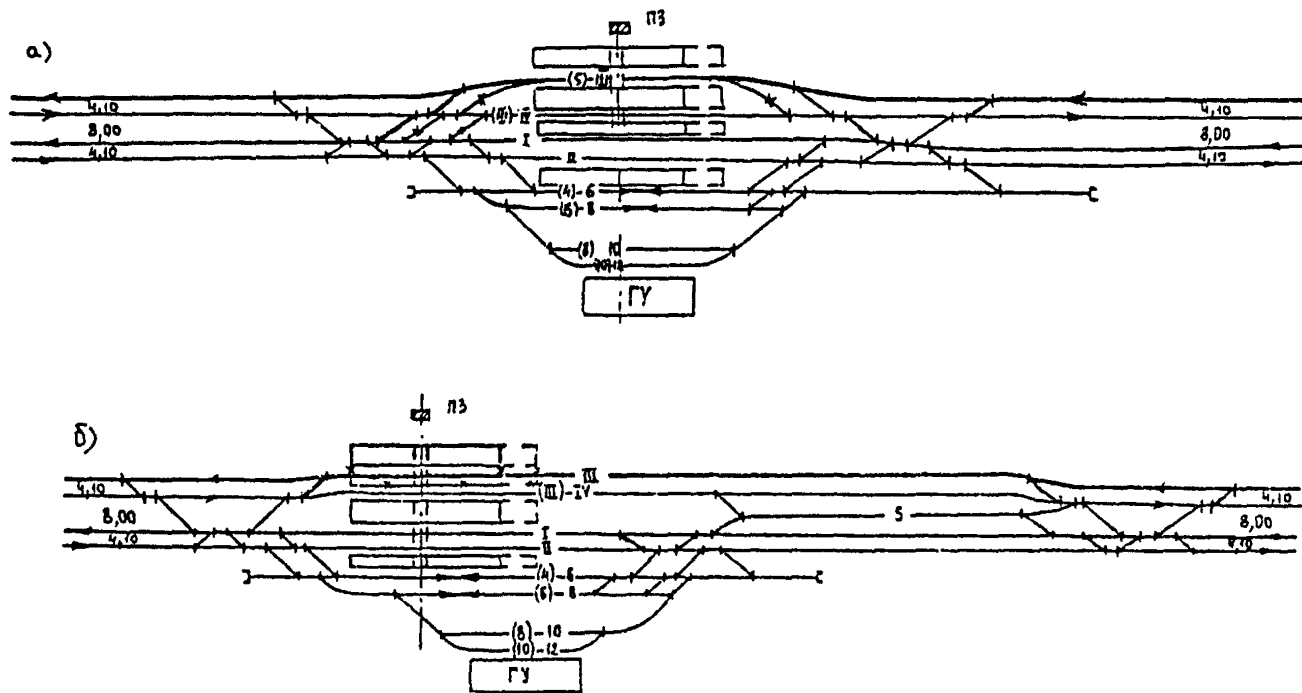


Рис. 5.6. Схемы переустройства промежуточных станций поперечного (а) и продольного (б) типов при укладке четвертого главного пути (жирными линиями показаны вновь укладываемые пути)

При переустройстве промежуточных станций в связи со строительством третьего или четвертого главного пути рекомендуется (если этому не препятствуют местные условия) развивать их с применением продольной и полупродольной схем, обеспечивающих меньшие объемы работ и затрат по сравнению со схемами поперечного типа.



## 6. УЧАСТКОВЫЕ СТАНЦИИ

### Общие требования

6.1. В качестве участковых следует проектировать станции, предназначенные для обработки транзитных грузовых и пассажирских поездов, смены поездных локомотивов и локомотивных бригад, расформирования – формирования составов участковых и сборных поездов, а иногда — сквозных поездов и отправительских маршрутов, выполнения пассажирских и грузовых операций, обслуживания подъездных путей, контроля за состоянием вагонов, локомотивов и перевозимых грузов, с устранением обнаруженных неисправностей.

В зависимости от роли в тяговом обслуживании поездов участковые станции проектируются как станции с основным ремонтным предприятием, с оборотным ремонтным предприятием или пунктом оборота локомотивов, и с пунктом смены локомотивных бригад.

6.2. На участковых станциях следует проектировать путевое развитие и другие устройства для выполнения, в зависимости от характера работы станции, всех или части следующих основных операций:

посадка и высадка пассажиров, приём, хранение и выдача багажа, грузо-багажа, почты и грузов пассажирской скорости;

технические операции с пассажирскими поездами — приём и отправление, техническое обслуживание вагонов за период стоянки поездов, смена локомотивов, а при наличии задания — их ремонт, техническое обслуживание и экипировка, смена локомотивных бригад, в отдельных случаях отстой пассажирских составов по обороту, снабжение водой и топливом транзитных (пассажирских и людских) и заканчивающих свой рейс пассажирских составов, отцепка (прицепка) отдельных вагонов;

технические операции с грузовыми поездами — приём и отправление, техническое обслуживание вагонов и коммерческий осмотр, зарядка и полное или сокращённое опробование автотормозов, смена локомотивов, их ремонт, техническое обслуживание и экипировка с отцепкой или без отцепки от составов, смена локомотивных бригад (при необходимости) и поездных бригад сборных поездов, экипировка рефрижераторных секций и поездов (при наличии задания), обслуживание автономных рефрижераторных вагонов, расформирование и формирование поездов, отцепка и прицепка групп вагонов к транзитным поездам;

операции, связанные с обращением поездов повышенной массы, длины и соединённых поездов (при обосновании) — приём, отправление, объединение, разъединение, другие операции, предусматриваемые обслуживанием пассажирских и грузовых поездов;

приём, хранение и выдача грузов, подача (уборка) вагонов в грузовой район и другие погрузочно-выгрузочные пункты, погрузка-выгрузка грузов, взвешивание грузов (вагонов) и проверка габаритности у мест погрузки, а в необходимых случаях — сортировка и перегрузка грузов;

подача неисправных вагонов к месту их ремонта, ремонт, а также промывка, дезинфекция и другие операции с вагонами;

подача составов и отдельных вагонов из приёмо-отправочных парков к специализированным устройствам (промывочно-пропарочным пунктам, дезо-промстанциям, скотопогрузочным и другим устройствам).

При наличии задания на участковых станциях следует проектировать пути и устройства специального назначения, пути для стоянки вагонов с опасными грузами, выгрузки снега, стоянки пожарных и восстановительных поездов.

6.3. При проектировании участковых станций следует руководствоваться следующими положениями:

схема путевого развития станции, где предусматривается смена локомотивов у транзитных поездов или техническое обслуживание локомотивов, должна проектироваться с учётом требования обеспечения минимального времени занятия стрелочных горловин и стрелочных улиц сменяемыми локомотивами, в обоснованных случаях следует проектировать тупики в стрелочных горловинах приёмо-отправочных парков для отстоя сменяемых локомотивов;

маневровая работа станции по формированию и расформированию поездов и выполнению других маневровых операций должна быть изолирована от движения организованных поездов;

для переработки вагонов должны быть предусмотрены сортировочные и группировочные устройства (горки малой и средней мощности, группировочные парки, вытяжные пути со стрелочными горловинами на уклонах), тип и мощность которых устанавливаются проектом в зависимости от размеров и характера перерабатываемого вагонопотока на пятый год эксплуатации; устройства автоматизации и механизации расформирования и формирования составов, согласно требованиям Правил и норм проектирования сортировочных устройств ВСН 207-89 (по отдельному заданию);

комплекс зданий, сооружений и устройств для обслуживания пассажиров следует предусматривать согласно требованиям раздела 8;

расположение пассажирских платформ должно увязываться со специализацией путей, предназначенных для приёма и отправления пассажирских поездов, и обеспечивать безопасное следование пассажиров от поездов к пассажирскому зданию и обратно, для чего на участковых станциях с продольным и полупродольным расположением приёмо-отправочных парков следует, как правило, специализировать главный путь для пропуска грузовых поездов из смещённого парка, а пассажирский путь проектировать между главным путём и вокзалом;

на двухпутных линиях, при необходимости проектирования второго пассажирского пути его следует укладывать рядом с главным путём того же направления, с устройством между ними пассажирской платформы;

пассажирские пути для приёма и отправления дальних, местных и пригородных пассажирских поездов следует проектировать, как правило, общими. В отдельных случаях, в зависимости от характера и размеров пассажирского движения, для местных и пригородных поездов допускается проектировать отдельные пути с платформами для посадки и высадки пассажиров. Пассажирские платформы должны иметь выходы к пассажирскому зданию и на платформы к поездам дальнего следования. Пути для отстоя составов пригородных

и местных поездов, заканчивающих на данной станции своё движение, следует проектировать, по возможности, в том районе станции, где расположены устройства вагонного и локомотивного хозяйств;

на отдельных участках прямых станциях, где заданием предусмотрены прицепка и отцепка вагонов прямого сообщения от пассажирских поездов, следует проектировать вблизи пассажирской платформы тупиковый путь для отцепляемых вагонов (в необходимых случаях — с платформой при нем);

грузовой район, как правило, следует проектировать со стороны сортировочного парка, в непосредственной близости к нему. Расположение грузового района со стороны пассажирского здания допускается в отдельных случаях по местным условиям и при достаточных на то обоснованиях;

арендные участки следует, по возможности, располагать рядом с грузовым районом. При любом расположении грузового района необходимо предусматривать мероприятия, обеспечивающие нормальную транспортную связь грузового района с обслуживаемыми предприятиями и организациями, а также возможность дальнейшего развития станции;

локомотивное хозяйство, как правило, следует располагать со стороны, противоположной пассажирскому зданию, за пределами основных горловин, в том конце станции, где сменяемые локомотивы пересекают маршруты отправления поездов.

На линиях III и IV категорий, при небольших размерах пассажирского движения и при соответствующем обосновании, допускается расположение локомотивного хозяйства со стороны пассажирского здания.

Устройства для экипировки локомотивов предусматривают на станциях с основным ремонтным предприятием, а в необходимых случаях также и на станциях оборота локомотивов и в пунктах смены локомотивных бригад.

В пунктах экипировки локомотивов должны быть предусмотрены устройства для хранения, сушки и снабжения песком, слива, хранения и снабжения жидким топливом и смазочными материалами, хранения и снабжения обтирочными материалами, устройства для приготовления и подачи воды. Механизированные устройства для наружной очистки и внутренней санитарной уборки локомотивов следует предусматривать на станциях с основным ремонтным предприятием. При необходимости, устройства для наружной очистки и внутренней санитарной уборки локомотивов допускается проектировать в пунктах их технического обслуживания.

В пунктах технического обслуживания локомотивов, при наличии задания, должны проектироваться устройства для проверки действия автоматической локомотивной сигнализации и радиосвязи.

Число мест экипировки и технического обслуживания (ТО-2) локомотивов следует определять, исходя из прогнозируемого максимального количества локомотивов, одновременно находящихся на экипировке и техническом обслуживании.

В необходимых случаях, если это не вызовет значительных капитальных затрат и ухудшения условий эксплуатации, экипировочные устройства для добора песка и топлива допускается предусматривать на приёмо-отправочных

путях станций или возможно ближе к месту остановки локомотивов. В качестве устройств для пескоснабжения локомотивов следует предусматривать площадки-вышки для подачи песка в песочницы локомотивов. Для электровозов такие площадки-вышки следует сооружать на уровне крыш, предусматривая их использование также для осмотра токоприемников и крышевого оборудования. Площадка-вышка, должна быть оборудована устройством для снятия и подачи напряжения на секционированные участки контактного провода, с необходимой сигнализацией и блокировкой.

На участковых станциях с локомотивным ремонтным предприятием экипировочные устройства, как правило, следует размещать на одной территории с ремонтными устройствами; в обоснованных случаях допускается их раздельное размещение. В схеме развития деповских путей должна быть предусмотрена возможность поворота локомотивов.

Для стоянки локомотивов в ожидании подачи к составу следует проектировать пути, число и длину которых определяют расчетом в зависимости от размеров движения поездов.

Расположение устройств локомотивного хозяйства на участковых станциях железных дорог I и II категорий следует предусматривать с учетом возможности укладки пути, объемлющего экипировочные устройства или все локомотивное хозяйство при размещении экипировочных и ремонтных устройств на одной территории.

При проектировании вагонного ремонтного предприятия на участковой станции, в случае целесообразности, рекомендуется располагать его на одной площадке с локомотивным хозяйством, объединяя здания и производственные помещения однородного назначения (административные, бытовые, для производственных мастерских, складов), принадлежащие различным службам, в единые комплексы согласно перечню приложения 3.

На станциях продольного типа допускается проектировать два пункта технического обслуживания вагонов, один из которых надлежит предусматривать в районе выходной горловины смещенного парка.

Оснащение пунктов технического обслуживания вагонов должно быть предусмотрено проектом.

Проектирование (при наличии задания) пунктов экипировки рефрижераторных секций и поездов на участковых станциях следует осуществлять согласно требованиям пункта 9.55.

6.4. Число приёмо-отправочных путей надлежит определять для расчетных прогнозируемых размеров движения грузовых поездов, равных полусумме средних и наибольших размеров в месяц максимальных перевозок (наибольшие размеры определяются с учетом коэффициента внутримесячной неравномерности, который при отсутствии конкретных данных можно принимать равным 1,1).

Потребное число путей в объединенном приёмо-отправочном парке участковой станции определяется по суммарному расчётному числу нечётных и чётных грузовых поездов, а при специализации путей по направлениям движения или подходам — отдельно для каждого направления или подхода.

На участковой станции число путей в приёмо-отправочном парке для грузового движения при отсутствии смены локомотивов у транзитных поездов должно соответствовать данным таблицы 6.1, а при смене локомотивов — таблицы 6.2 (однако, если смена локомотивов требуется менее, чем у 24 поездов в сутки, следует пользоваться таблицей 6.1 с увеличением числа путей на 1 путь).

При проектировании станций используемая в таблице 6.2 величина резерва поездных локомотивов определяется в соответствии с действующими методическими указаниями; для средних и перспективных условий резерв поездных локомотивов рекомендуется принимать равным 15%.

На станции, принимающей поезда с затяжного спуска, потребное число приемо-отправочных путей увеличивается на один путь.

6.5. Количество приёмо-отправочных путей, определённое по таблице 6.1 или 6.2, следует увеличивать в случаях, когда требуется:

организация обслуживания соединённых поездов на участковой станции (при обосновании);

примыкание к участковой станции подъездных путей промышленных предприятий (определяется по таблице 9.6.);

обеспечение функционирования снегоуборочной техники в снегозаносимых районах;

выполнение операций по прицепке, отцепке и обмену групп вагонов.

6.6. При обосновании целесообразности технического обслуживания соединённых поездов без разъединения на участковой (сортировочной) станции,

Таблица 6.1

Расчетное число грузовых поездов соответствующего направления в сутки	Число приемо-отправочных путей (без главных и ходовых путей) на участковой или сортировочной станции для рассматриваемого направления, при отсутствии смены локомотивов у транзитных поездов
До 12	1
13 – 24	1 – 2
25 – 36	2 – 3
37 – 48	3 – 4
49 – 60	4 – 5
61 – 72	5 – 6
73 – 84	6 – 7
85 – 96	7 – 8
97 – 108	8 – 9
109 – 120	9 – 10
121 – 132	10 – 11

**Примечания к таблице 6.1:** 1. При суммарных размерах пассажирского движения на примыкающих к парку линиях (со стороны прибытия) более 5 поездов в сутки — в случае одного однопутного подхода, более 20 — в случае одного двухпутного подхода и 25 — в случае двух и более подходов, число путей, установленное по таблице, увеличивается на один.

2. Если к парку со стороны прибытия примыкает более одной линии III категории и выше, то потребное число путей в парке увеличивается на число дополнительных подходов.

3. Необходимость отступления от числа путей, указанного в табл. 6.1, надлежит обосновывать технико-экономическими расчетами.

потребное число путей двойной длины в приёмо-отправочных парках определяется для заданного числа соединённых поездов по нормам таблицы 6.1 или 6.2 при условии, что время их обработки такое же, как и поездов одинарной длины.

Если же соединённые поезда предусматривается обслуживать с разъединением, то число путей, полученное по нормам пункта 6.4 для заданного числа составов одинарной длины, следует увеличивать на количество путей, указанное в таблице 6.3.

Таблица 6.2

Расчетное число грузовых поездов в сутки	Число путей (без ходовых и вытяжных) в отправочном или транзитном парке сортировочной станции, в приёмо-отправочном парке участковой станции при смене локомотивов, когда резерв их принимается равным:		
	5%	15%	25%
до 36	5 – 7	4 – 5	4 – 5
37 – 48	7 – 8	5 – 6	5
49 – 60	8 – 9	6 – 7	5 – 6
61 – 72	9 – 10	7 – 8	6 – 7
73 – 84	10 – 11	8 – 9	7 – 8
85 – 96	11 – 12	9 – 10	8 – 9
97 – 108	12 – 13	10 – 11	9 – 10
109 – 120	13 – 14	11 – 12	10
121 – 132	14 – 15	12 – 13	10 – 11
133 – 144	15 – 17	13	11 – 12
145 – 156	17 – 18	13 – 14	12 – 13
157 – 168	18 – 19	14 – 15	13 – 14
169 – 180	19 – 20	15 – 16	14

**Примечания к таблице 6.2:** 1. При суммарных размерах пассажирского движения на примыкающих к парку линиях (со стороны прибытия) более 5 поездов в сутки — в случае одного однопутного подхода, более 20 — в случае одного двухпутного подхода и 25 — в случае двух и более подходов, число путей, установленное по таблице, увеличивается на один.

2. Если к приёмо-отправочному или транзитному парку со стороны прибытия примыкает более одной линии III категории и выше, то потребное число путей в этих парках увеличивается на число дополнительных подходов.

3. Если расстояние между стрелочными горловинами сортировочного и отправочного парков сортировочной станции менее половины длины формируемых составов, то к установленному числу путей отправочного парка добавляется требуемое число путей для использования в качестве вытяжных.

4. *Необходимость отступления от числа путей, указанного в таблице 6.2, следует обосновывать технико-экономическими расчетами*

Таблица 6.3

Процент заполнения графика поездами (в одинарном исчислении)	Процент соединённых поездов (в одинарном исчислении)	Число дополнительных путей в приёмо-отправочных парках при обращении соединённых поездов
50 – 80	до 30	1
	31 – 40	1 – 2
	41 – 60	2 – 3
свыше 80	31 – 40	2 – 3
	41 – 60	3 – 4
	61 – 80	4

6.7. На станции примыкания подъездного пути (путей), если её путевое развитие недостаточно, следует проектировать, в комплексе (и совместно) с промышленными предприятиями, дополнительные пути, обеспечивающие переработку вагонопотоков предприятий, с учётом перспективы развития последних (см. пункт 9.100).

6.8. Для обеспечения устойчивой работы приёмо-отправочного парка зимой, в районах с жестким холодным климатом и со снегоприносом более 25 м<sup>3</sup> на 1 метр длины пути в год, необходимо предусматривать дополнительный путь для перестановки составов во время работы снегоочистительной техники.

6.9. На участковой станции, выполняющей операции по прицепке, отцепке и обмену групп вагонов, как правило, должны проектироваться специальные секционированные приёмо-отправочные пути. Количество этих путей должно определяться с учетом объёма и характера выполняемой работы.

6.10. В целях ускорения операций прицепки, отцепки и замены групп вагонов в групповых поездах и выполнения их при необходимости одним маневровым локомотивом, следует укладывать (до секционирования приёмо-отправочных путей) параллельно выгяжному пути (в горловине, где располагается сортировочное устройство) присоединяемый к нему двумя стрелочными переводами участок пути, длиной до 400 м. Если имеющегося числа путей недостаточно для работы с групповыми поездами, то вместо укладки дополнительного сквозного сортировочного пути целесообразно (со стороны сортировочного устройства) сооружать тупиковый путь длиной, вмещающей максимальную группу.

6.11. Количество ходовых путей на участковой станции следует принимать в соответствии с указаниями пункта 6.24.

6.12. На участковой станции, для приема и отправления передаточных поездов на подъездной путь, в необходимых случаях следует предусматривать выставочные пути (см. пункт 9.101).

6.13. Число сортировочных путей на участковой станции надлежит устанавливать в зависимости от количества назначений по плану формирования поездов, суточного числа перерабатываемых вагонов, особенностей технологического процесса и местной работы станции, с учетом выделения путей для вагонов с опасными грузами.

Сортировочный парк на участковой станции проектируют объединенным для обоих направлений движения. Как правило, на участковой станции в числе сортировочных путей должно быть не менее:

а) одного пути (для накопления вагонов и формирования поездов) для каждого примыкающего к станции участка (подхода), полезной длиной, равной длине приёмо-отправочного пути, увеличенной на 10%;

б) одного пути для вагонов, поступающих в адрес станции (если число местных вагонов, прибывающих на станцию в течение суток, превышает 30, то рекомендуется выделять два пути);

в) одного пути для постановки различных вагонов, в том числе неисправных, отцепляемых на станции от поездов;

г) одного пути для кратковременной (в период расформирования, формирования составов) постановки вагонов с опасными грузами, имеющего выход на главный путь в обоих направлениях;

д) одного пути в снегозаносимых районах для перестановки составов и групп вагонов во время работы снегоочистительной техники в зимний период;

е) одного отсевного пути, как правило, — крайнего — для исправления коммерческого брака вагонов.

Длину сортировочных путей, указанных в подпунктах «б», «в», «г», следует устанавливать в зависимости от наибольшего числа вагонов, намечаемых под накопление на данных путях, увеличивая её на 10%, с учетом необходимости выполнения маневровых операций, но принимать её не менее 300 м. Длина пути, указанного в подпункте «д», должна быть не менее максимальной длины состава, установленной для путей по подпункту «а». Длина отсевного пути определяется конструктивной особенностью схемы парка и технологией выполнения сортировочных и группировочных операций.

6.14. В проектах участковых станций следует предусматривать:

электрическую централизацию стрелок и светофоров;

все необходимые виды связи (согласно СТН Ц-01-95 Железные дороги колеи 1520 мм);

средства комплексной механизации и автоматизации сортировочной работы (согласно Правилам и нормам проектирования сортировочных устройств ВСН 207-89), по отдельному заданию;

устройства полуавтоматического действия для ограждения составов на путях, специализированных для технического обслуживания или безотцепочного ремонта вагонов;

устройства автоматического, полуавтоматического действия, механизированные устройства для закрепления подвижного состава от самопроизвольного движения.

### Схемы участковых станций

6.15. Участковые станции следует проектировать, применительно к приведенным на рис. 6.1-6.9 схемам, исходя из прогнозируемых в задании размеров движения, с учетом, в каждом отдельном случае, тенденции изменения размеров и структуры вагонопотоков в перспективе, топографических, геоло-



гических, экологических и прочих местных условий и особенностей работы примыкающих железнодорожных направлений и близлежащих станций.

Схему участковой станции необходимо выбирать на основании технико-экономического сравнения вариантов, выполняемого в сочетании с использованием метода имитационного моделирования работы станции.

6.16. Участковые станции новых однопутных линий при первом этапе строительства следует проектировать поперечного типа (рис. 6.1,а), предусматривая для линий III категории и выше возможность дальнейшего развития станций по продольному или полупродольному типу, если увеличение длины станционных площадок не связано со значительным увеличением объемов строительных работ.

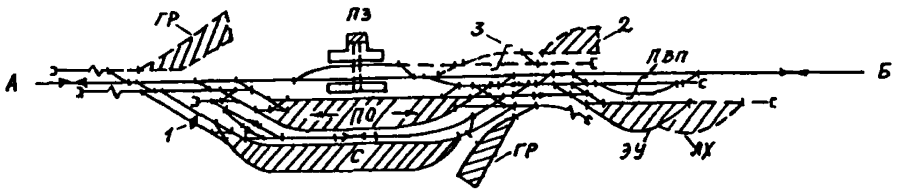


Рис. 6.1,а. Схема участковой станции поперечного типа на однопутной линии  
Условные обозначения к рис. 6.1 – 6.9:

ПЗ — пассажирское здание; ПО — приемо-отправочный парк; С — сортировочный парк; ПР — приемо-отправочный парк для перерабатываемых поездов; КП — комбинированный приемо-отправочный парк; ГР — грузовой район; ЛХ — локомотивное хозяйство; ЭУ — экипировочные устройства; ПВП — пути стоянки пожарного и восстановительного поездов; 1 — горка малой мощности; 2 — вариант размещения устройств ПЧ и других хозяйств; 3 — пути стоянки пассажирских составов

В обоснованных случаях, когда для следующего этапа усиления однопутной линии III категории и выше признана целесообразной организация постоянного обращения длинносоставных или соединенных грузовых поездов, продольный и полупродольный типы участковых станций (рис. 6.1,б и 6.1,в) допускается применять для первого этапа строительства. Применение продольного и полупродольного типов участковых станций на линиях IV категории, в обоснованных случаях, допускается при примыкании подъездных путей и соединительных путей со стороны пассажирского здания.

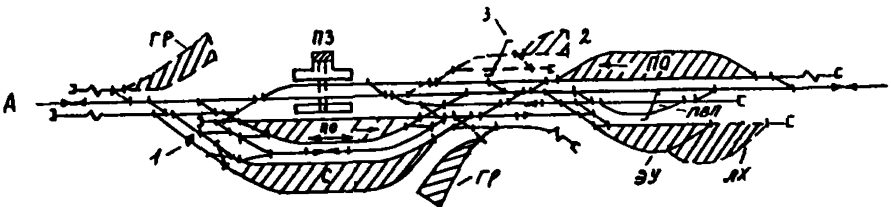


Рис. 6.1,б. Схема участковой станции продольного типа на однопутной линии  
(условные обозначения см. рис. 6.1,а)

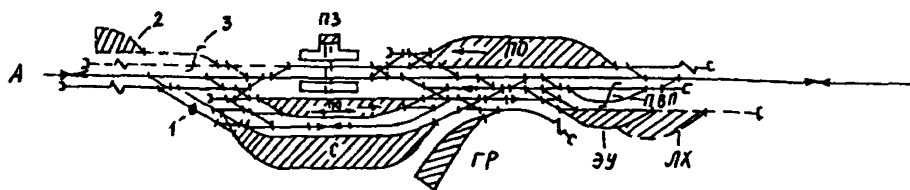


Рис 6.1,в. Схема участковой станции полупродольного типа на однопутной линии (условные обозначения см рис. 6.1,а)

6 17. На особогрузонапряженных линиях и при проектировании вторых главных путей следует применять продольный и полупродольный типы участковых станций (рис. 6.2,а и 6.2,б). Поперечный тип (рис.6.2,в) допускается применять в трудных топографических, геологических и других местных условиях.

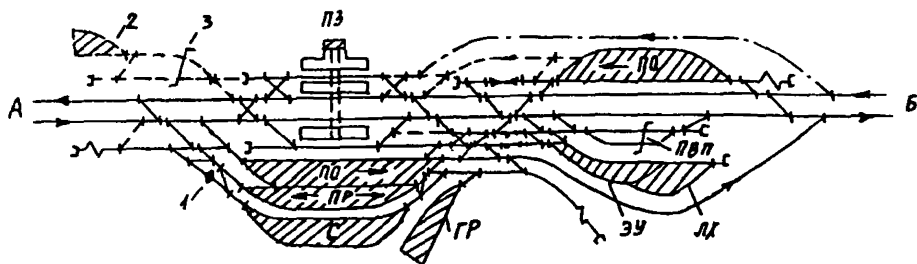


Рис. 6.2,а. Схема участковой станции продольного типа на двухпутной линии (условные обозначения см. рис. 6.1,а)

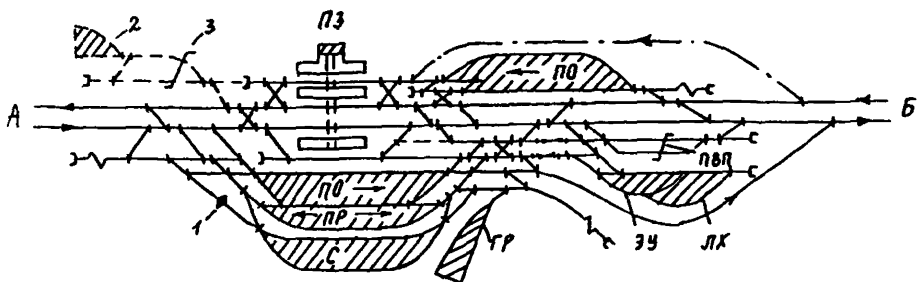


Рис. 6.2,б. Схема участковой станции полупродольного типа на двухпутной линии (условные обозначения см. рис. 6.1,а)



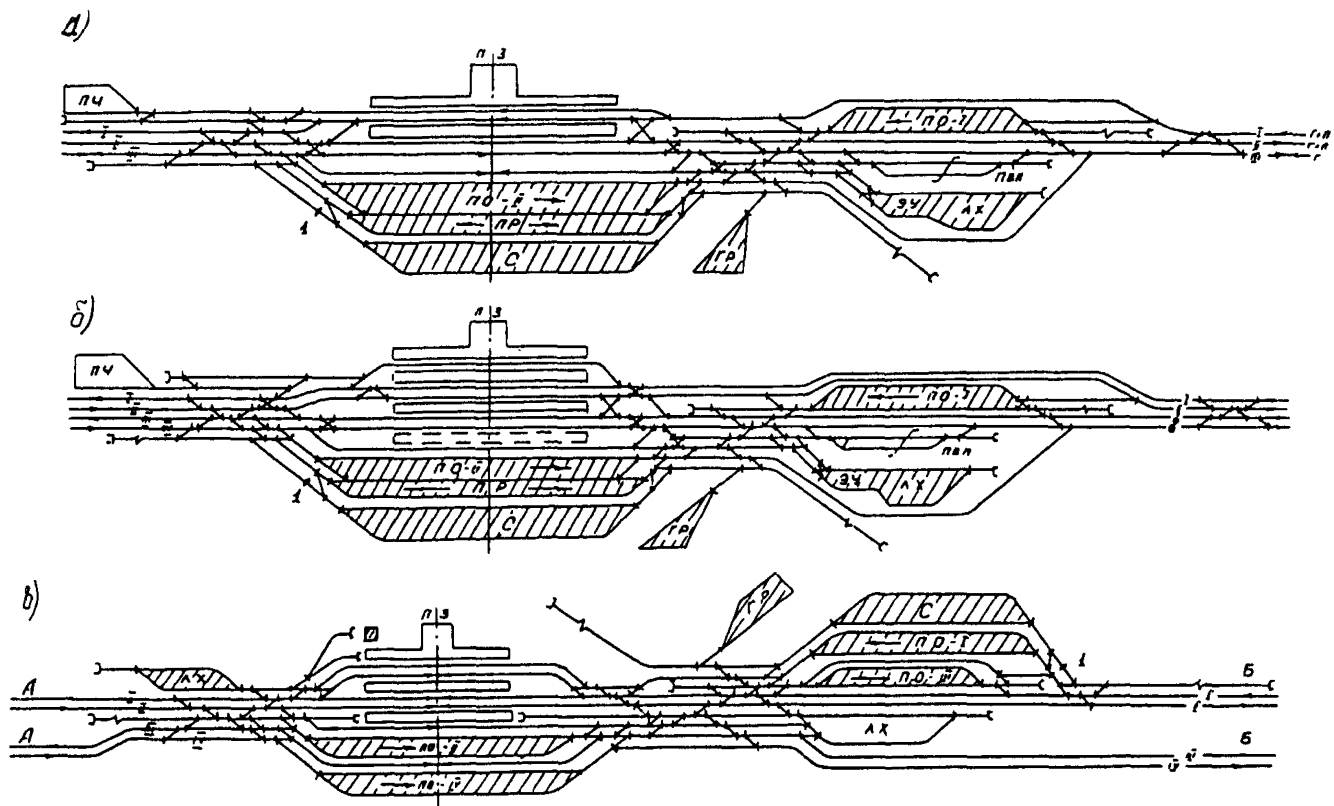


Рис. 6.4. Схемы участковых станций продольного типа для многпутных линий: а) трехпутных; б, в) четырехпутных, при расположении сортировочного парка со стороны, противоположной пассажирскому зданию и на стороне пассажирского здания (условные обозначения см рис. 6.1, а)

ных пути специализированы отдельно для нечетного и отдельно для четного направления при пропуске по обоим путям как грузовых, так и пассажирских поездов, а третий главный путь используется как однопутная линия для грузового движения. На четырёхпутных линиях для участковых станций продольного типа (рис. 6.4,б,в) рекомендуется вариант попарной специализации главных путей, при котором ближайшие к пассажирскому зданию два главных пути специализированы для пассажирских и пригородных поездов отдельно для нечетного и отдельно для четного направления, а два других главных пути аналогично специализированы для грузовых поездов.

Длина станционных площадок участковых станций многопутных линий устанавливается в проекте в зависимости от полезной длины и расположения (продольное, полупродольное, поперечное) приёмо-отправочных путей, и она должна быть, как правило, не менее указанной в таблице 4.1.

Ширину станционных площадок указанных участковых станций следует увеличивать пропорционально количеству дополнительно укладываемых станционных путей.

6.20. На участковых станциях однопутных линий, где (при обосновании) предусматривается обращение соединенных поездов, допускается проектировать приёмо-отправочные пути удвоенной полезной длины (пути 3-3а и 4-4а) по схемам рис. 6.5.

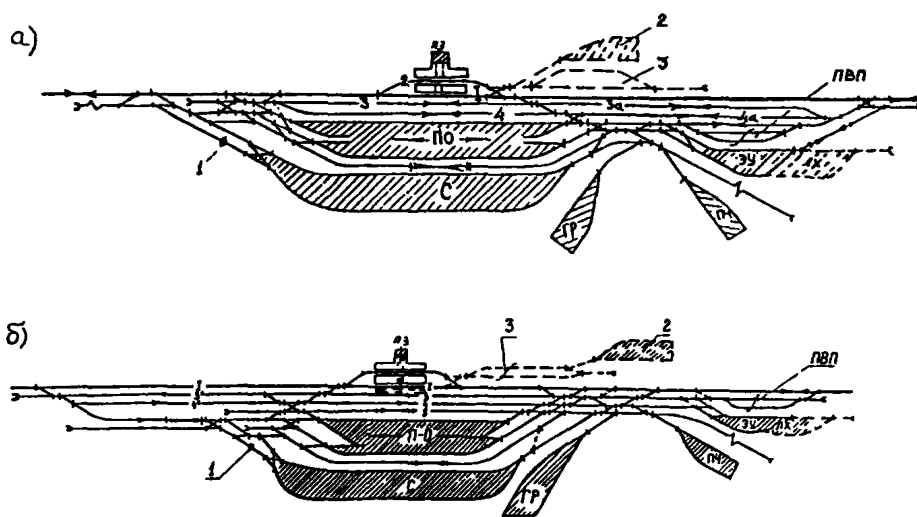


Рис. 6.5 Схемы участковых станций однопутных линий для пропуска соединенных поездов с расположением специализированных приёмо-отправочных путей  
 а) со стороны локомотивного хозяйства;  
 б) со стороны горочной горловины сортировочного парка  
 (условные обозначения см. рис. 6.1,а)

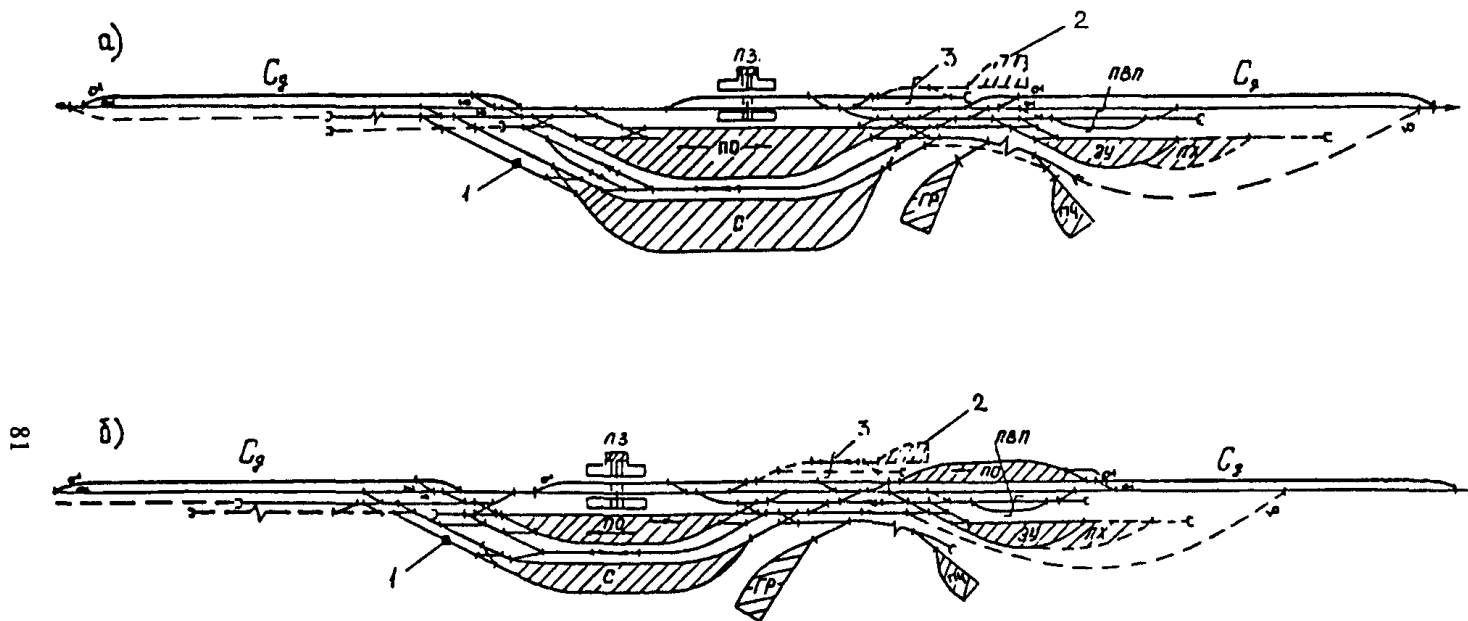


Рис. 6.6. Схемы участковых станций однопутных линий с укладкой дополнительных главных путей на входе и выходе для разъединения и соединения соединенных поездов  
 а) поперечного типа; б) продольного типа  
 (условные обозначения см. рис. 6.1,а)

На участках станциях однопутных линий, где будет осуществляться объединение и разъединение грузовых соединённых поездов, в обоснованных случаях возможно проектировать на подходах к станции параллельно главным путям дополнительные главные входные и выходные пути  $C_d$  (рис. 6.6). Смена локомотивов от соединённых поездов должна осуществляться на приёмо-отправочных путях станции, расположенных на основной площадке, а на подходах к парку в каждом направлении следует укладывать по одному пути  $C_d$  стандартной полезной длины. Расположение путей  $C_d$  (относительно главного пути) определяется в проекте в зависимости от местных условий. Профиль дополнительных входных путей должен обеспечивать трогание с места поездов после разъединения (или объединения), обеспечивать удержание поездов тормозами локомотива, а средняя крутизна уклона при условии однородного типа продольного профиля (спуск или подъём) должна быть не более 6 ‰.

6.21. При значительной неравномерности поступления поездов нечетного и четного направлений в отдельные периоды времени (суток, месяца, года), в том числе в периоды выполнения путевых работ, и при возникновении случайных затруднений, целесообразно, кроме нечетного и четного приёмо-отправочных парков с путями, строго специализированными по направлениям движения поездов, проектировать дополнительный комбинированный приёмо-отправочный парк КП с путями, используемыми для двустороннего движения (рис. 6.7-6.9), а также параллельные главным путям на подходах дополнительные вводы и выводы.

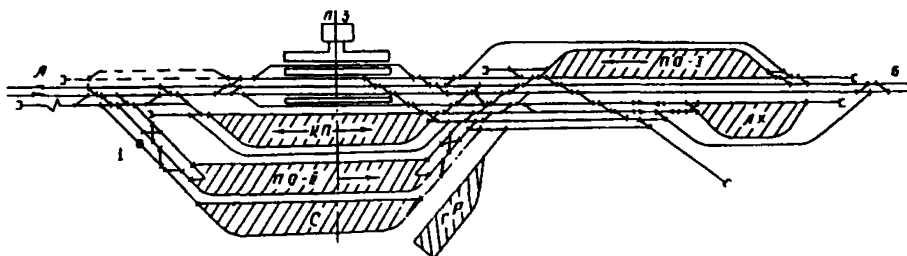


Рис. 6.7. Схема участка станции продольного типа с комбинированным приёмо-отправочным парком (условные обозначения см. рис. 6.1,а)

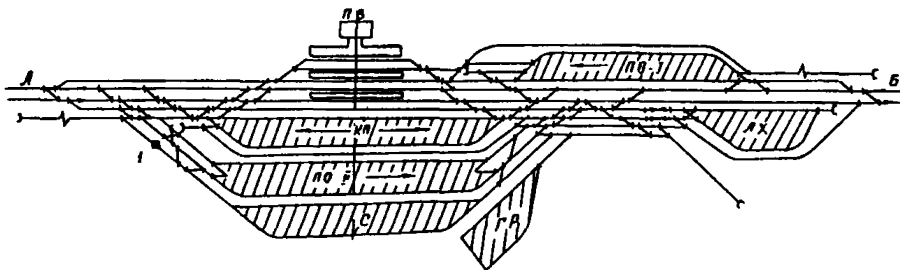


Рис. 6.8. Схема участка станции полупродольного типа с комбинированным приёмо-отправочным парком (условные обозначения см. рис. 6.1,а)

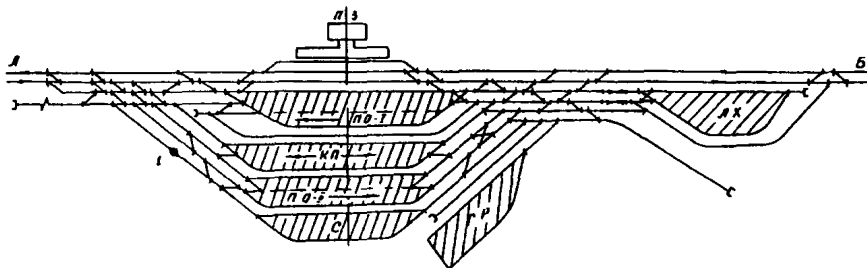


Рис 6.9 Схема участковой станции поперечного типа с комбинированным приемо-отправочным парком (условные обозначения см рис 6 1,а)

При проектировании реконструктивных работ по развитию участковых станций следует, в обоснованных случаях, для сокращения задержек поездов из-за неприема специализировать для двустороннего движения поездов часть путей в существующих приёмно-отправочных парках.

6.22. При развитии или переустройстве существующих станций необходимо наиболее полно использовать имеющиеся устройства. Одновременно в пределах экономической целесообразности и технической возможности следует приводить станции на однопутных и двухпутных линиях в отношении взаимного расположения основных устройств к схемам, приведенным в настоящих Правилах.

В тех случаях, когда применение рекомендуемых схем вызывает крупные строительные затраты, не оправданные эксплуатационными преимуществами, допускается применять и другие схемы, обосновывая это результатами моделирования.

6.23. В проектах участковых станций следует предусматривать сооружение, как правило, по одному вытяжному пути в каждом конце сортировочного парка. Число сооружаемых вытяжных путей при первом этапе работ должно быть установлено в зависимости от числа перерабатываемых составов и способа выполнения маневров, с учетом строительных затрат.

Полезную длину вытяжных путей следует проектировать согласно требованиям пункта 4.33.

Для прицепки и отцепки групп вагонов от транзитных поездов, как правило, следует использовать вытяжные пути сортировочного парка. В том случае, когда на участковой станции, являющейся пунктом изменения массы и длины транзитных поездов, использование вытяжных путей сортировочного парка лимитирует пропускную способность стрелочных горловин, при соответствующем обосновании, следует проектировать специальный вытяжной путь.

На участковых станциях полупродольного и продольного типов для отцепки неисправных вагонов и переработки транзитных поездов в смещенном парке следует проектировать вытяжной путь.



6.24. На участковой станции поперечного типа однопутной линии, при размерах движения 18 и более пар поездов в сутки со сменой локомотивов следует проектировать ходовой путь. На участковой станции поперечного типа двухпутной линии, при смене локомотивов у более чем 38 пар поездов в сутки, в обоснованных случаях допускается укладка двух ходовых путей.

При обращении соединенных поездов и наличии приёмо-отправочных путей удвоенной полезной длины для беспрепятственной смены поездных локомотивов в приёмо-отправочных парках ходовые пути проектируются в количестве, определяемом расчетом или на основе моделирования.

Ходовые пути должны иметь отдельный от главных путей выход с одной стороны на территорию локомотивного хозяйства, а с другой — на пути приёмо-отправочных парков.

6.25. Стрелочные горловины участковых станций должны обеспечивать необходимую пропускную способность станции, для чего:

должна быть предусмотрена возможность выполнять необходимое, в каждом отдельном случае, число параллельных операций, в частности, одновременные прием поездов на специализированные приёмо-отправочные пути (парки), одновременные приём и отправление грузовых поездов различных направлений, примыкающих к участковым станциям на двухпутных и многопутных линиях, одновременную независимую смену поездных локомотивов у грузовых поездов, следующих на различные направления, отправление грузовых поездов параллельно смене поездных локомотивов на секционированных приёмо-отправочных путях;

при наличии на подходах к станции затяжного спуска должна быть предусмотрена возможность немедленного переключения входного маршрута на свободный путь после прибытия пассажирского поезда;

из сортировочного парка, как правило, с обоих концов (со всех или части путей) должен быть запроектирован прямой выход на главные пути;

с территории локомотивного хозяйства необходимо предусматривать не менее двух выходов на станционные пути при расположении экипировочных устройств и ремонтной базы на одной площадке; в случае расположения экипировочных устройств и ремонтной базы локомотивов на разных площадках количество выходов на станционные пути следует определять проектом;

конструкции стрелочных горловин следует выбирать на основе технико-экономических расчетов, с учетом принятой этапности наращивания мощности путевого развития, при условии сокращения эксплуатационных расходов, обеспечения надежности работы, минимального числа пересечений враждебных маршрутов, особенно маршрутов следования прибывающих поездов, создания необходимой маневренности при обслуживании соединенных поездов (в случае специального задания и обоснования эффективности их применения);

маршруты массовых поездных передвижений должны иметь минимальное число искривлений на стрелочных переводах и кривых;

на станциях двухпутных и многопутных линий следует предусматривать укладку главного пути в обход локомотивного хозяйства, а на станциях продольного и полупродольного типов двухпутных и многопутных линий, кроме

того, — путь в обход локомотивного тупика в выходной горловине смещенного парка, если смена локомотивов будет осуществляться у более чем 60 пар поездов в сутки;

должна быть обеспечена требуемая длина маневровых рейсов и поточность передвижения вагонов при маневрах и локомотивов при их смене;

число стрелочных переводов, укладываемых непосредственно на главных путях и основных поездных маршрутах, должно быть возможно меньшим.

Должны, как правило, быть обеспечены маршруты: выхода со всех приёмо-отправочных путей для грузовых поездов на вытяжные пути без занятия главных путей, приема и отправления поездов по неправильному пути.

6.26. Стыкование участков электрической тяги и дизельной тяги, а также участков, электрифицируемых на разных системах тока, как правило, следует предусматривать на станциях оборота локомотивов.

6.27. Стыкование участков, электрифицируемых на разных системах тока, следует выполнять с применением электровозов двойного питания или секционированием контактной сети и переключением её соответствующих секций; в обоснованных случаях допускается использование вывозных тепловозов. Выбор пункта и системы стыкования должен быть обоснован в проекте. При этом следует отдавать предпочтение схеме участковой станции с продольным размещением приёмо-отправочных парков. В отдельных случаях допускается применение схемы станции с поперечным расположением приёмо-отправочных парков. Эти парки должны быть специализированы по направлениям движения.

В схемах должны быть предусмотрены пути для раздельной стоянки поездных локомотивов разных систем тока. На станциях стыкования необходимо предусматривать минимальное количество технических операций по обработке поездов и рациональную технологию выполнения этих операций.

Путевое развитие станций стыкования необходимо проектировать с обеспечением раздельного следования и наибольшей поточности передвижений поездных локомотивов соответствующих систем электрического тока. Пути стоянки поездных локомотивов в ожидании поездов целесообразно проектировать, по возможности, вблизи стрелочных горловин отправления поездов.

Следует проектировать строго специализированные маршруты приема и отправления поездов с локомотивами разных систем, а также подачи и уборки сменяемых поездных локомотивов, с укладкой, при необходимости, дополнительных съездов, ходовых путей и тупиков.

Во всех случаях следует предусматривать, в пределах путевого развития станции стыкования, минимальное число мест перехода с путей одной системы тока на пути другой системы.

При организации на станции стыкования участков с разными системами тока должна быть проверена ее пропускная способность.

## 7. СОРТИРОВОЧНЫЕ СТАНЦИИ

### Общие требования

7.1. В качестве сортировочных следует проектировать станции, предназначенные для выполнения следующих основных операций: сортировка вагонов в соответствии с планом формирования по назначениям следования и формирование из этих вагонов составов поездов; формирование передач на подъездные пути предприятий промышленного транспорта и прием вагонов с подъездных путей; подборка (группировка) вагонов в составах передач на грузовые станции узла и поездов на портовые и паромные станции, а также в составах сборных и других многогруппных и групповых поездов местных назначений на прилегающие участки; осмотр и подготовка составов поездов и отдельных вагонов в техническом и коммерческом отношениях; выполнение операций по пропуску поездов без переработки составов и с их частичной переработкой и заменой групп. Кроме того, на сортировочных станциях могут выполняться ремонт вагонов, смена локомотивов и локомотивных бригад, сортировка грузов и формирование сборных вагонов с контейнерами, контрейлерами и мелкими отправлениями, обслуживание рефрижераторного подвижного состава, а также местная грузовая работа и, в необходимых случаях, ремонт, техническое обслуживание и экипажировка локомотивов, пропуск пассажирских поездов.

7.2. Сортировочные станции классифицируются:

по ведомственной принадлежности — на станции общей сети железных дорог Российской Федерации, промышленные, объединенные;

по значению их работы для сети железных дорог — на основные станции сетевого значения и региональные;

по мощности основных устройств (производительности) — по проектным размерам переработки вагонов в среднем в сутки десятого года эксплуатации: повышенной мощности — более 5500 вагонов, большой — от 3500 до 5500 вагонов, средней — от 1500 до 3500 вагонов, малой — до 1500 вагонов;

по числу комплектов (систем) парков путей — на односторонние и двусторонние;

по взаимному расположению основных парков — станции (системы) с параллельным, последовательным и комбинированным расположением парков;

по взаимному расположению главных путей и станционного путевого развития — на станции с объемлющим, односторонним и внутренним расположением главных путей.

7.3. На сортировочной станции проектируются следующие основные устройства:

обслуживающие грузовое движение и выполняющие сортировочную и группировочную работу и формирование составов поездов и передач;

обеспечивающие экипажировку, техническое обслуживание и ремонт локомотивов и вагонов;

обслуживающие пассажирское движение (в узлах, где оно не вынесено на параллельные ходы);

специальные устройства.

Каждая сортировочная станция должна быть оснащена не менее чем одним горочным сортировочным устройством необходимой мощности.

7.4. Требования к путевому развитию и компоновке схемы сортировочной станции, техническому оснащению, определяются ее классификационным статусом, во взаимосвязи с выбираемыми технологиями выполнения указанных выше основных производственных задач, структурой вагонопотоков, особенностями примыкающего полигона сети дорог и узла, в который входит сортировочная станция, климатической (температурной) зоной расположения, перспективой развития и другими местными условиями.

7.5. Тип новой или реконструируемой сортировочной станции (односторонняя, двусторонняя), выбор технологий переработки вагонов, схемы станции и относительного размещения в ней парков (приёмного, сортировочного, отправочного, приёмо-отправочного для транзитных поездов, дополнительного сортировочного, сортировочно-группировочного и группировочного), а также локомотивного ремонтного предприятия, экипировочных устройств, вагонного хозяйства, на первую очередь и перспективу должны быть обоснованы в проекте моделированием взаимосвязанных основных технологических процессов работы и технико-экономическими расчетами.

7.6. Схемы крупных сортировочных станций должны обязательно разрабатываться индивидуальным порядком.

7.7. При конструировании и выборе схемы сортировочной станции необходимо учитывать:

значение станции (сетевое, региональное), роль и прогнозируемые размеры её основной работы на ближайшие годы, и перспективу (в соответствии с генеральной схемой размещения и развития сортировочных станций);

прогнозируемые условия будущего этапного развития станции;

направления, соотношения размеров, структуру вагонопотоков станции и узла;

требования концентрации переработки вагонопотоков ближе к месту зарождения и на меньшем числе станций;

требования наиболее рационального распределения технического оснащения и работы по полной (и частичной) переработке (с необходимой группировкой) транзитных, местных вагонопотоков между проектируемой и другими сортировочными, а также грузовыми станциями в узле, при совместном проектировании системы технологических процессов и технического оснащения для переработки местных вагонопотоков на сортировочной и грузовых станциях узла;

работу по детальной подборке и группировке вагонов, которая может быть предусмотрена на специализированной для этой цели сортировочной станции крупного узла;

требования взаимосвязи параметров структуры путевого развития стрелочных горловин и сортировочных (сортировочно-группировочных, группировочных) парков, междупарковых соединений, структуры плана формирования поездов, особенностей выбранных технологий полной и частичной

переработки вагонов (параллельного роспуска составов, рационального формирования групповых и многогруппных составов поездов и подач с использованием горочных сортировочных устройств, специальных информационных технологий);

особенности местоположения сортировочной станции (в большом узле крупного города, вне крупного города и большого узла);

требования целесообразной и эффективной концентрации и объединения устройств и операций на сортировочной станции;

требования целесообразной минимизации потерь от враждебных пересечений маршрутов поездных и маневровых передвижений и затрат на развязки маршрутов в разных уровнях и на параллельные ходы, минимизации бросовых работ при перспективном развитии станции;

возможности применения в соответствующих условиях на небольших сортировочных станциях средств квази-непрерывного регулирования скорости вагонов на сортировочных устройствах, и новых технологий;

необходимость достаточного развития системы ходовых путей для поездных и маневровых локомотивов;

необходимость экономии средств на отчуждение земель, занимаемых под строительство.

7.8. Новые сортировочные станции на первую очередь строительства, как правило, следует проектировать односторонними с последовательным расположением объединенных для обоих направлений основных парков. При размерах переработки в 10-ом году эксплуатации на одной горке более 4000 вагонов в сутки и наличии благоприятной структуры вагонопотоков, рекомендуется предусматривать возможность и проектировать устройства для параллельного роспуска составов. Расположение основных устройств станции следует принимать с учётом возможного доведения в перспективе числа сортировочных путей на отдельных сетевых станциях до 48-64, а на некоторых региональных до 32-40. При отсутствии указанной возможности по местным условиям, а также в тех случаях, когда размеры переработки на десятый год эксплуатации будут превышать 6000 вагонов в сутки, при благоприятной структуре вагонопотоков, следует проектировать двустороннюю станцию, или, при больших размерах угловых вагонопотоков, — вторую одностороннюю сортировочную станцию в узле; при меньших размерах переработки — резервировать территорию для второй сортировочной системы или второй сортировочной станции в узле в зависимости от доли угловых потоков, с учётом встречных потоков с предузловых грузовых станций.

7.9. Путевое развитие, мощность технических устройств и их взаимное размещение на сортировочной станции должны обеспечивать:

потребную на расчетные сроки пропускную и перерабатывающую способность с учетом требований пунктов 10.4 СТН Ц-01-95 Железные дороги колеи 1520 мм и 3.6 настоящих Правил;

поточность в движении поездов, вагонов и локомотивов;

наиболее полное соответствие структуре обрабатываемых вагонопотоков и грузопотоков;

комплексное развитие всех технических элементов станции и их полное взаимодействие в работе;

возможность приема, отправления и формирования длинносоставных поездов;

наименьшее время нахождения вагонов и поездов под операциями, наименьшие пробеги составов, вагонов и локомотивов при минимальном числе пересечений маршрутов;

наименьшую себестоимость переработки вагонов;

возможность объединения и кооперирования устройств и сооружений, предназначенных для выполнения однородных технологических операций;

сохранность грузов и подвижного состава, а также личную безопасность обслуживающего персонала;

пропуск и переработку поездов и вагонов с опасными грузами в соответствии с указаниями МПС России.

7.10. Проекты сортировочных станций должны предусматривать:

устройство автоматизированной системы управления технологическим процессом работы станции — согласно требованиям раздела 23 СТН Ц-01-95 Железные дороги колеи 1520 мм;

устройство маршрутной электрической централизации стрелок и светофоров при приеме и отправлении поездов, а в менее деятельных маневровых районах — электрической централизации стрелок и светофоров — согласно требованиям пункта 3.16;

сортировочные устройства (горки повышенной, большой, средней и малой мощности, профилированные выгяжные пути и выгяжные пути со стрелочными горловинами на площадках), тип и мощность которых устанавливаются проектом в зависимости от размеров и характера перерабатываемого вагонопотока на десятый год эксплуатации, предусматривая применение устройств автоматизации и механизации процессов надвига, расформирования и формирования составов на горках согласно Правилам и нормам проектирования сортировочных устройств ВСН-207-89, в том числе в перспективе — устройств автоматического разъединения автосцепок вагонов;

при загрузках выгяжных путей формирования более 0,6 и соответствующем обосновании, для подборки вагонов по группам в составах многогруппных поездов и передач (включая, при необходимости, группировку вагонов по местам и участкам погрузки-выгрузки), по видам ремонта, вагонов с отсвевных путей — горку малой мощности на выгяжном пути формирования, специально укладываемые парки (группировочные, сортировочно-группировочные);

по особому заданию — устройства для повышения безопасности и ускорения расформирования составов, имеющих вагоны с опасными грузами (и другие, не подлежащие спуску с горки без локомотива);

компрессорную станцию с воздухопроводной сетью, для обслуживания, при обосновании, всех нужд железнодорожного хозяйства станции;

устройства и воздухораспределительные сети для опробования автотормозов;

устройства для транспортировки вагонных деталей, а также для огражде-

ния составов на путях, специализированных для технического осмотра составов или безотцепочного ремонта вагонов;

специальные механизированные площадки для ремонта замедлителей и монтажа блоков стрелочных переводов, оборудованные крановыми и другими механизмами;

средства для осмотра вагонов в техническом и коммерческом отношениях (промышленные телевизионные установки, электронные габаритные ворота, электронные весы);

механизированные устройства автоматического или полуавтоматического действия для закрепления подвижного состава от самопроизвольного движения.

7.11. Сортировочные станции должны быть оборудованы современными видами и средствами связи между диспетчерскими пунктами, отдельными парками, цехами станции и исполнителями, в том числе:

информационной связи для получения и передачи данных о прибывающих и отправляемых поездах, вагонах и грузах (компьютеры, аппараты теле-тайп, фототелеграфные аппараты, видеомагнитофоны, устройства прямой телефонной связи с магнитофонными приставками);

внутристанционной распорядительной прямой телефонной связи;

диспетчерской внутристанционной связи, маневровой и других видов станционной радиосвязи, и устройствами оповещения, преимущественно индуктивного типа, для передачи указаний и сигналов о маневровых передвижениях, а также для переговоров маневровых диспетчеров, дежурных по станциям, составителей поездов, машинистов маневровых локомотивов, работников станционных технологических центров (далее — СТЦ), ведомственной охраны, пунктов технического обслуживания вагонов, работников пути, обслуживающих путевые и снегоочистительные машины, по вопросам организации маневровой работы осмотра и ремонта вагонов в составах;

телетайпной связи операторов СТЦ, используемой для передачи данных о вагонах прибывающих и отправляемых составов и текстов натуральных листов;

информационными табло или промышленными телевизионными установками для контроля получения информации о ходе работ в основных парках станции и её маневровых районах, свободности путей приёма;

пневматической почтой (большого или малого диаметра), автоматическими конвейерами с приемными бункерами для транспортировки перевозочных документов;

устройствами компьютерной техники согласно требованиям раздела 23 СТН Ц-01-95 Железные дороги колеи 1520 мм.

#### Размещение основных устройств

7.12. Взаимное расположение приемных, сортировочных, отправочных и транзитных парков следует проектировать с учетом следующих положений.

Как правило, сортировочные станции (в первую очередь сетевого значения) должны иметь последовательно расположенные приемные, сортировочные и отправочные парки. Проектирование комбинированного расположения (например — отправочного парка параллельно сортировочному) допускается в

стесненных условиях, и при соответствующем обосновании, а также в зависимости от объёма сортировки вагонов, длины и массы формируемых, обрабатываемых и пропускаемых составов.

На первую очередь строительства и в трудных местных условиях при надлежащем обосновании, допускается расположение приемного парка параллельно сортировочному или сортировочно-отправочному. При этом следует предусматривать возможность последующего включения путей приемного парка в сортировочный.

При переустройстве станции с сооружением или развитием горки необходимо проектировать, как правило, укладку приемного парка перед горбом горки (последовательно). При высокой доле составов, подвергающихся частичной переработке, и большой массе составов поездов могут быть применены другие (комбинированные) структуры путевого развития, включающие, например, относительно небольшой предгорочный парк, горку, сортировочный парк и расположенный параллельно предгорочному (или сортировочному) приемо-отправочный парк с вытяжным путем и другими устройствами, которые могут потребоваться для ускорения замены групп в групповых поездах и при переломе массы составов.

При реконструкции односторонних горочных сортировочных станций с раздельными по направлениям движения приемными и отправочными парками, их, соответственно, по возможности, следует объединять для обоих направлений движения, а пути приемо-отправочного парка, смежного с сортировочным, должны быть использованы для развития последнего.

Сортировочную систему или станцию, работающую преимущественно на узел, порт, промышленный район, а также и в других случаях при соответствующем обосновании, допускается проектировать без отдельного отправочного парка, предусматривая отправление поездов непосредственно с путей сортировочно-отправочного парка. В остальных случаях сортировочная система должна иметь отдельный отправочный парк.

Если в проекте строительства или реконструкции сортировочной станции предусматривается сооружение горки малой мощности и группировочного или сортировочно-группировочного парка, то этот комплекс (вспомогательное сортировочное устройство ВСУ) целесообразно располагать последовательно сортировочному. При этом следует учитывать структуру вагонопотоков, наличие свободной площадки, размещение пунктов местной работы на станции и примыкание подъездных путей. В случае применения параллельного роспуска составов вспомогательное сортировочное устройство рекомендуется располагать между путями парков отправления нечетного и четного направлений (см. рис. 7.7, в).

7.13. Предгорочный парк для приема поездов следует проектировать, как правило, на горизонтальной площадке с трехэлементным профилем, согласно пункту 4.1. Допускается сохранять этот парк на спуске в сторону горки, крутизной до 1‰, на реконструируемых станциях. Расположение предгорочного парка на спуске крутизной от 1 до 2,5‰ или на подъеме крутизной до 2‰, можно допускать лишь на переустраиваемых сортировочных станциях, в особо



трудных местных условиях, при надлежащем обосновании. Крутизну уклонов горок и подгорочных путей следует проектировать согласно требованиям Правил и норм проектирования сортировочных устройств ВСН 207-89. Пути отправочного парка следует располагать на площадке с трехэлементным профилем, согласно пункту 4.1, или на подъеме крутизной до 1‰. В особо трудных местных условиях, при переустройстве существующих станций, отправочный парк допускается проектировать на спуске или подъеме крутизной до 2,5‰, с обоснованием такого решения технико-экономическими расчетами.

В проекте следует предусматривать применение механизированных устройств, предотвращающих самопроизвольный уход вагонов с путей приемного и отправочного парков, если продольный профиль путей этих парков не является трехэлементным, или если такой профиль не может предупредить, с необходимой надежностью, уход вагонов из-за сложных ветровых условий.

7.14. Приемно-отправочные пути (парки) для транзитных поездов следует, в зависимости от местных условий, располагать: рядом с отправочным парком для поездов своего формирования или параллельно предгорочному парку с обеспечением, во втором случае, возможности использования этих путей (парков) для приема поездов, поступающих в расформирование, и надвига составов на горку. В отдельных редких случаях, в зависимости от местных условий и типа станции, пути (парки) для транзитных поездов допускается проектировать параллельно сортировочному парку. Выбор варианта размещения путей для транзитных поездов должен быть обоснован технико-экономическими расчетами.

На односторонних станциях, при расположении локомотивного хозяйства в районе отправочного парка, там же во всех случаях следует размещать и транзитные парки. Может быть эффективен комбинированный вариант, когда один транзитный парк (грузового направления) располагается рядом с отправочным парком, а другой — рядом с приемным парком.

При выборе места расположения транзитных парков следует учитывать также наличие свободных площадок, размеры движения по направлениям и их соотношение, число транзитных поездов и их долю, количество пунктов технического обслуживания вагонов, систему обслуживания поездов локомотивами, место расположения локомотивного хозяйства (при необходимости смены локомотивов в транзитных поездах), технологию пропуска транзитных поездов по станции (с переломом или без перелома массы, с заменой групп вагонов).

Кроме этого, необходимо учитывать, что транзитные парки являются оперативным резервом путевого развития отправочных или приемных парков, параллельно которым они расположены.

Стрелочные горловины приемных и отправочных парков, а также транзитных парков, при параллельном их расположении, должны допускать взаимозаменяемость путей, используемых как для расформировываемых и формируемых, так и для транзитных поездов.

Для транзитных поездов с частичной переработкой (с изменением состава, обменом групп) в транзитном парке могут быть предусмотрены дополни-

тельные пути и выгяжной путь для маневров, или предусмотрена самостоятельная технологическая линия с горкой малой мощности (при обосновании — в районе основной горки). В случае расположения транзитного парка параллельно предгорочному парку, предшествующему горке средней мощности, частичная переработка отдельных транзитных составов, требующая повышенного объёма маневровой работы, может предусматриваться на основной горке. При небольшом числе транзитных поездов обслуживание их следует предусматривать в отправочном парке поездов своего формирования, а при отсутствии его — в приёмном парке.

7.15. На сортировочных станциях местного значения, независимо от наличия отправочных парков, для обеспечения маневренности в затруднённых условиях рекомендуется предусматривать возможность отправления поездов своего формирования непосредственно с путей сортировочного парка, в направлении сортировки вагонов (через выходную горловину сортировочного парка). На односторонних сортировочных станциях с горками малой и средней мощности рекомендуется предусматривать возможность отправления поездов с крайних путей или всего пучка путей сортировочного парка, в обход горки, в направлении навстречу направлению сортировки.

Если отправление поездов своего формирования непосредственно с путей сортировочного или сортировочно-отправочного парков в направлении сортировки или навстречу ему — в обход горки — предусматривается технологическим процессом станции в качестве системы эксплуатационной работы, то симметричные стрелочные переводы с крестовинами марки 1/6 на таких маршрутах следует укладывать по нормам, установленным для приемо-отправочных путей. Сортировочные пути, специализируемые для отправления поездов, должны быть оборудованы соответствующими устройствами вагонного хозяйства.

7.16. На двусторонних сортировочных станциях должна быть обеспечена передача вагонов углового потока в приёмный парк другой системы, по возможности, непосредственно с путей сортировочного парка другой параллельной системы.

При больших размерах углового вагонопотока, когда по местным условиям невозможно обеспечить непосредственную передачу вагонов углового потока из сортировочного парка одной системы в приёмный парк другой системы, или в случае возможности резкого изменения направления, размеров и структуры вагонопотоков, между сортировочными системами допускается проектировать соединительные пути, с кривыми, радиусом не менее 250 м.

7.17. Продольные оси предгорочного и сортировочного парков, как правило, следует проектировать на одной прямой; отступление от этого правила допускается по местным условиям, при соответствующем обосновании. Искривления указанных осей не следует допускать в зонах расцепки и автоматического регулирования скоростей скатывания отцепов.

На новых сортировочных станциях последнюю стрелку сортировочного парка и первую стрелку отправочного парка (при последовательном расположении парков) необходимо размещать на расстоянии друг от друга, не меньше,

чем 400-500 м, в целях обеспечения возможности увеличения в дальнейшем числа и длины парковых путей.

7.18. Главные пути в пределах сортировочных станций следует проектировать, как правило, объемлющими. В отдельных случаях, в зависимости от местных условий (схемы узла, характера и объемов работы станции на расчетные сроки, примыкания подъездных путей, расположения населенного пункта, пассажирской станции в узле, существующих главных путей), допускается одностороннее расположение главных путей с внешней стороны парков одной системы, со строительством, при необходимости, путепроводных развязок.

Пропуск транзитных грузовых поездов, прием их в транзитные парки или отправление из них следует предусматривать, как правило, по главным путям.

В случае если главные пути не могут быть использованы для пропуска транзитных поездов, следует проектировать для этого специальные пути с внешней стороны парков. Примыкание их к главным путям следует предусматривать стрелочными переводами пологих марок. Участки путей от стрелочных горловин приемных и отправочных парков до места примыкания к главным путям рекомендуется проектировать, по возможности, прямыми на длине 200-400 м.

При переустройстве сортировочной станции, на которой главные пути расположены внутри станции, должны быть рассмотрены варианты выноса этих путей (с односторонним или объемлющим расположением), а также с сохранением их на месте, но с устройством путепроводной развязки внутристанционных пересечений. Выбор варианта должен быть обоснован технико-экономическими расчетами.

В районах наибольшего нахождения работников станции (районы горок, вагонного и локомотивного хозяйств) для их обслуживания рекомендуется устраивать пассажирские остановочные пункты (платформы у главных путей). Для безопасного прохода людей к остановочным пунктам через станционные пути следует устраивать тоннели или пешеходные мосты.

7.19. Локомотивное и вагонное хозяйства следует размещать в зависимости от характера и объема работы сортировочной станции на перспективу, с учетом увеличения числа путей в парках. На станциях, где на первую очередь намечается сооружение второй сортировочной системы, эти хозяйства следует располагать, как правило, параллельно предгорочному парку.

При размещении локомотивного и вагонного депо на одной площадке следует предусматривать блокирование в одно здание комплексов родственных производств и помещений в соответствии с рекомендациями приложения 3.

Основные экипировочные устройства необходимо располагать в одном месте на территории локомотивного хозяйства. В обоснованных случаях допускается проектировать дополнительные экипировочные устройства, которые следует размещать в районе транзитных и отправочных парков.

Пути экипировки, технического обслуживания и стоянки локомотивов должны быть запроектированы сквозными, с двусторонними выходами в парк станции.

На станциях с основным локомотивным ремонтным предприятием, рас-

положенным между конечными станциями участков обращения локомотивов, следует проектировать, в необходимых случаях, устройства для экипировки на приёмно-отправочных путях транзитных парков.

7.20. На сортировочных станциях следует проектировать следующие устройства и сооружения вагонного хозяйства:

пункты технического обслуживания вагонов (далее — ПТО);

механизированный пункт текущего отцепочного ремонта вагонов;

пункт технического обслуживания и экипировки рефрижераторных поездов и секций, а также пункт технического обслуживания автономных рефрижераторных вагонов (на полигоне их использования);

при необходимости вагонное ремонтное предприятие с контрольным пунктом автотормозов.

7.21. На односторонних сортировочных станциях с последовательным расположением объединенных приемных, сортировочных и отправочных парков, как правило, следует проектировать не более двух пунктов технического обслуживания вагонов, одного — в приемном парке и другого — в отправочном парке. Пункты технического обслуживания рекомендуется размещать у крайних путей парков, приблизительно на одинаковом расстоянии между противоположными стрелочными горловинами.

На станциях комбинированного типа, с расположением отправочных парков по обе стороны сортировочного, следует проектировать три пункта технического обслуживания вагонов: один в объединенном приемном парке и два — в отправочных парках соответствующих направлений. В зависимости от местных условий и схемы станции, один из пунктов технического обслуживания при отправочном парке рекомендуется объединять с механизированным пунктом текущего отцепочного ремонта вагонов, и располагать его между отправочным и сортировочным парками.

При отсутствии отправочного парка следует проектировать два пункта технического обслуживания, один — в объединенном приемном парке, а другой — в сортировочно-отправочном парке, как правило, объединенный с механизированным пунктом текущего отцепочного ремонта вагонов.

На двусторонних сортировочных станциях в каждой системе следует проектировать не более двух пунктов технического обслуживания вагонов.

Пункт технического обслуживания и экипировки рефрижераторных поездов и секций, а также пункт технического обслуживания автономных рефрижераторных вагонов (далее — ПТО АРВ), при одностороннем потоке скоропортящихся грузов следует располагать с внешней стороны соответствующего транзитного парка. При смешанном потоке скоропортящихся транзитных грузов без переработки и с переработкой, и наличии местного потока скоропортящихся грузов, эти пункты следует располагать рядом с сортировочным или отправочным парком, с внешней стороны, а при параллельном расположении этих парков — между ними.

В обоснованных случаях пункт технического обслуживания и экипировки рефрижераторных поездов и секций, а также пункт технического обслуживания АРВ, рекомендуется объединять с пунктом технического обслуживания

вагонов.

7.22. Пути механизированного пункта текущего отцепочного ремонта вагонов, следует располагать рядом с сортировочным парком. При размещении капитальных сооружений вагонного ремонтного предприятия и механизированного пункта текущего отцепочного ремонта должна быть обеспечена возможность развития сортировочного парка и удлинения его путей.

Пути текущего отцепочного ремонта вагонов должны иметь непосредственную связь с горкой и выходной горловиной сортировочного парка, а пути и устройства вагонного депо должны иметь непосредственную связь с сортировочным парком и с механизированными пунктами текущего отцепочного ремонта.

7.23. Для размещения дежурного персонала, осуществляющего оперативное управление работой односторонней сортировочной станции, следует проектировать, как правило, два поста управления: один (центральный) — в районе горки и второй — в выходной стрелочной горловине сортировочного парка (маневровом районе формирования). На двусторонних сортировочных станциях должно быть четыре поста, из которых один — центральный.

На постах должно быть предусмотрено размещение рабочих мест: на центральном посту — станционного и маневрового диспетчеров, дежурных по приемному парку и горке, дежурного по локомотивному ремонтному предприятию, старшего сменного вагонного мастера, работников станционного технологического центра обработки поездной информации и перевозочных документов, дежурного по станции, работников службы сигнализации и связи (обслуживающих устройства централизации стрелок и светофоров на станции, горочной автоматики, механизации, автоматизации и связи на станции), работников узлового (станционного) вычислительного центра, обслуживающих средства вычислительной техники, а также на посту в выходной горловине сортировочного парка — дежурных по району формирования и по отправочному парку.

На сортировочных горках с тремя механизированными тормозными позициями необходимо устанавливать посты дистанционного управления парковыми тормозными позициями.

В исключительных случаях на сортировочных горках повышенной и большой мощности с параллельным роспуском составов, когда расстояние от рабочего места горочного оператора до самых удаленных стрелок или тормозных средств превышает десятикратную высоту центрального горочного (распорядительного) поста, может быть предусмотрено сооружение вспомогательного поста управления на противоположной от центрального поста стороне.

7.24. Платформы для сортировки и перегрузки мелких отправок грузов следует проектировать, как правило, у сквозных путей, которые должны иметь соединения с горкой, сортировочными и вытяжными путями, а пути для непосредственной перегрузки из вагона в вагон, кроме, того, и с вагоноремонтными устройствами.

В трудных условиях допускается устраивать тупиковые перегрузочные пути.

Сортировочную платформу и перегрузочные пути целесообразно располагать вблизи выходной стрелочной горловины сортировочного парка, размещая там же и весовой путь.

На двусторонних сортировочных станциях с большим числом сортируемых и перегружаемых вагонов в обоих направлениях движения допускается, при соответствующем технико-экономическом обосновании, сооружение самостоятельных сортировочных и перегрузочных устройств для каждого направления.

При значительном количестве транзитных контейнеров, подлежащих сортировке, следует проектировать механизированную контейнерную площадку, которую целесообразно располагать вблизи выходной стрелочной горловины сортировочного парка и вытяжных путей, если на станции не предусматривается грузовой район (двор).

7.25. В случае необходимости устройства грузового района (двора) на сортировочной станции его следует располагать таким образом, чтобы развитие станции и самого грузового района можно было осуществлять беспрепятственно. Путь, соединяющий станцию с грузовым районом, можно проектировать с пересечением главного пути в одном или разных уровнях, в зависимости от размеров движения.

7.26. Места примыкания подъездных путей к сортировочным станциям следует устанавливать в проекте с учетом характера и размеров вагонопотока. Примыкание подъездных путей промышленных предприятий или соединительного пути грузового района с преимущественным прибытием вагонов для выгрузки следует осуществлять, по возможности, к отправочному или сортировочному парку, а подъездных путей с преимущественным отправлением груженых вагонов — к предгорочному приёмному парку, с укладкой в обоих случаях необходимого количества путей, устанавливаемого в проекте, для выполнения приёмосдаточных операций. Для создания поточности в работе по обслуживанию подъездных путей, в отдельных случаях рекомендуется проектировать два примыкания: первое — к отправочному парку, с выполнением в нём приёмосдаточных операций по прибытию, и второе — к предгорочному приёмному парку, с осуществлением в нём приёмосдаточных операций по отправлению вагонов из промышленного района.

Когда вагонопоток предприятия преимущественно не маршрутизирован, примыкание следует предусматривать к приёмному парку, а при преимущественно маршрутизированном вагонопотоке — к отправочному или транзитному парку.

При примыкании нескольких подъездных путей со значительным грузопотоком с одной стороны станции следует рассматривать вариант одностороннего расположения главных путей.

7.27. Число сортировочных путей в парках сортировочных станций устанавливается в зависимости от числа назначений по плану формирования поездов (в том числе из порожних вагонов), суточного количества вагонов каждого назначения и особенностей технологии работы станции по формированию поездов. На каждое назначение плана формирования следует выделять, как пра-

вило, отдельный сортировочный путь, а для назначений с суточным вагонопотоком более 200 вагонов — два пути. Дополнительно необходимо предусматривать не менее двух путей с уширенным междупутьем между ними, а также между этими и смежными путями, для вагонов, поступающих на ремонт (с учётом переноса трудоёмкого ремонта из отправочного парка), пути для вагонов, поступающих под выгрузку или погрузку, для вагонов, требующих сортировки или перегрузки, для вагонов углового потока (на двусторонних станциях), для вагонов с опасными грузами, для вагонов с ценными и номенклатурными грузами, которые требуют ведомственной охраны, для перестановки вагонов на время очистки путей от снега, и других местных нужд. В зависимости от объема работы выделяются еще 1-3 пути для компенсации неравномерности поступления вагонопотоков отдельных назначений.

При параллельном роспуске составов на горке повышенной или большой мощности, в сортировочном парке предусматривается не менее двух отсевных путей (по одному в каждой из двух частей парка), а на двусторонних сортировочных станциях — также пути для дублирования отдельных назначений плана формирования поездов.

Если на стадии ТЭО число назначений плана формирования и суточное количество вагонов каждого назначения неизвестны, то требуемое число сортировочных путей устанавливается по таблице 7.1 с учётом особенностей плана горочной горловины, принимаемой для проектирования — количества сортировочных пучков и числа путей в них.

Пути для вагонов с опасными грузами должны иметь сквозные выходы на главные пути.

7.28. Число путей в сортировочно-отправочном парке станции следует принимать равным сумме требуемого числа сортировочных путей, определяемого с учетом рекомендаций пункта 7.27, и добавлением 80% числа отправочных путей, устанавливаемых по таблице 6.2 для отправочных парков. При необходимости, в проекте может быть обосновано иное число путей в сортировочно-отправочных парках.

7.29. Полезную длину сортировочных путей в сортировочных парках следует устанавливать в зависимости от длины приёмо-отправочных путей, особенностей технологического процесса работы станции, суточного количества перерабатываемых вагонов и темпов заполнения путей вагонами.

Сортировочный парк следует проектировать из нескольких пучков, при необходимости с путями разной длины, в зависимости от рода и длины поездов каждого формируемого назначения: одnogруппных, многогруппных, сборных, а также подач в пункты местной работы станции.

Полезная длина сортировочного пути должна соответствовать длине состава формируемого поезда, увеличенной не менее чем на 10% (но составлять не менее длины приемо-отправочных путей), или длине группы вагонов, увеличенной не менее чем на 10%.

Таблица 7.1.

Расчетное число поездов, формируемых в сутки	Число сортировочных путей на сортировочной станции			
	всего	в том числе		
		для вагонов отдельных назначений плана форми- рования	для местных нужд	допол- нитель- ных
24	14	10	4	0
36	19	15	4	0
48	24	20	4	0
60	26	22	4	0
72	32	26	5	1
84	36	30	5	1
96	38	32	5	1
108	44	37	6	1
120	46	38	6	2
132	48	40	6	2
144	52	42	7	3
156	56	46	7	3
168	60	50	7	3
180	64	54	7	3

При реконструкции существующих сортировочных станций в трудных местных условиях допускается сохранять в сортировочном парке пути с полезной длиной, меньшей длины накапливаемых и формируемых составов, но соответственно увеличивать число сортировочных путей.

7.30. Число вытяжных путей формирования группировочного или сортировочно-группировочного парка (вспомогательного сортировочного парка — ВСП) принимается по таблице 7.2.

7.31. Число подгорочных путей указанного в пункте 7.30 парка, используемых для подборки групп вагонов и примыкающих к каждому вытяжному пути формирования, принимается равным:

- четырем — при числе групп формирования, не превышающем шести;
- пяти — при числе групп формирования, равном семи;
- шести — при числе групп формирования от 8 до 12;
- семи — при числе групп формирования от 13 до 20.



Таблица 7.2.

Количество вагонов ( $\epsilon$ ) и групп ( $\gamma$ ) в формируемом составе	Размещение вспомогательного сортировочного устройства (ВСУ)	Объём группировки вагонов в сутки	Число вытяжных путей
$\epsilon \leq 50$ $\gamma \leq 12$	параллельно сортировочному парку или последовательно, ВСП без сортировочно-отправочных путей	до 1400 свыше 1400	1 2
	последовательно сортировочному парку, ВСП с сортировочно-отправочными путями	до 1700 свыше 1700	1 2
$\epsilon > 50$ $\gamma > 12$	параллельно сортировочному парку или последовательно, ВСП без сортировочно-отправочных путей	до 1000 свыше 1000	1 2
	последовательно сортировочному парку, ВСП с сортировочно-отправочными путями	до 1200 свыше 1200	1 2

При значительном количестве включаемых в формируемые местные поезда порожних вагонов, в ВСП могут предусматриваться дополнительно 2-3 пути для их накопления, с разделением по роду подвижного состава.

7.32. Длина путей вспомогательного парка устанавливается в зависимости от специализации путей основного сортировочного парка для местных назначений. Если в основном сортировочном парке для каждого местного назначения выделен отдельный путь, то длина путей вспомогательного парка, используемых для подборки групп, принимается следующей:

при четырех путях: двух путей — 60% длины максимального по числу вагонов состава, и двух путей — по 50% этой длины;

при пяти и более путях: двух путей — по 60% длины максимального по числу вагонов состава и остальных путей — не менее 25% этой длины.

Если в основном сортировочном парке одни и те же пути используются для накопления вагонов нескольких местных назначений, то длину путей ВСП необходимо проектировать равной 80% длины максимального по числу вагонов формируемого в ВСП состава.

При применении технологии группировки вагонов в многогруппные составы с использованием горки, следует, при соответствующих климатических и других условиях, по особому заданию, рассматривать целесообразность проектирования в группировочном (сортировочно-группировочном) парке одного длинного пути, используемого для накопления вагонов отсева, который оборудуется механическими путевыми устройствами передвижения вагонов, для обеспечения надежной реализации программ последовательного выполнения маневровых операций.

При необходимости создания дополнительной емкости путевого развития для стоянки сформированных составов из-за возникающих задержек перестановки составов в отправочный парк, длину части путей ВСП следует проекти-

ровать равной длине этих составов.

7.33. На сортировочных станциях число путей в приемных, отправочных и транзитных парках определяется для расчетных размеров движения грузовых поездов, с учетом рекомендаций пункта 6.4.

В объединённом приёмном (отправочном) парке потребное число путей устанавливается по суммарному числу нечетных и четных грузовых поездов, а при специализации путей по направлениям движения или подходам (выходам) — отдельно для каждого направления или подхода (выхода).

На сортировочных станциях число путей в приемных парках для поездов, поступающих в расформирование, должно соответствовать указанному в таблице 7.3 (при расформировании составов, содержащих вагоны с опасными грузами, загрузка горки определяется в соответствии с действующими нормативными документами, регламентирующими порядок работы с вагонами, которые запрещено спускать с горки без локомотива, и с учётом возможного использования технических устройств для ускорения расформирования таких составов).

Таблица 7.3

Расчетное число грузовых поездов, с учетом угловых и других передач, в сутки	Число путей (без ходовых) в приемном парке сортировочной станции, при загрузке горки		
	до 70%	85%	95%
до 12	1 – 2	–	–
13 – 24	2 – 3	–	–
25 – 36	3	–	–
37 – 48	3 – 4	4 – 5	–
49 – 60	4 – 5	5 – 6	5 – 6
61 – 72	5	6	6 – 7
73 – 84	5 – 6	6 – 7	7 – 8
85 – 96	6 – 7	7 – 8	8 – 9
97 – 108	7	8 – 9	9 – 10
109 – 120	7 – 8	9 – 10	10 – 11
121 – 132	8 – 9	10 – 11	11 – 12

**Примечания к таблице 7.3:** 1. При суммарных размерах пассажирского движения на примыкающих к приемному парку линиях более 25 поездов в сутки, число путей, полученное по таблице 7.3, увеличивают на один.

2. Если к приемному парку примыкает более одной линии III категории и выше, то потребное число путей увеличивают на число дополнительных подходов.

3. На станции, принимающей поезда с затяжного спуска, потребное число путей увеличивается на один.

Число путей в отправочных парках для поездов своего формирования должно соответствовать указанному в таблице 6.2 (см. пункт 6.4). При небольшом числе транзитных поездов без переработки (до 5% от общего поездопотока) и смене у них локомотивов, они добавляются к расчетному числу поездов своего формирования, и по таблице 6.2 определяется общее число путей для поездов своего формирования и транзитных без переработки. Если же транзитные поезда обрабатываются в отдельном транзитном парке или нет

смены локомотивов, то число путей для таких поездов определяется, соответственно, по таблице 6.2 или 6.1.

Потребное число ходовых путей в парках сортировочных станций следует устанавливать в зависимости от схемы станции, принятой технологии и заданного объёма поездной и сортировочной работы.

7.34. При техническом обслуживании соединенных поездов без разъединения потребное число приёмо-отправочных путей определяется для заданного числа соединенных поездов по нормам таблиц 6.1, 6.2, 7.3, при этом обслуживание первого и второго одинарных составов соединенного поезда должно осуществляться одновременно. Для соединенного поезда полезная длина пути должна быть равна сумме длин двух составов одинарной длины с учетом дополнительного участка для укладки съездов. Если же соединённые поезда обслуживаются разъединёнными, то число путей, полученное по нормам таблиц 6.1, 6.2, 7.3 для каждого заданного числа составов одинарной длины, следует увеличивать на количество путей, указанное в таблице 6.3.

7.35. При проектировании стрелочных горловин и конструкций междупарковых соединений сортировочных станций следует предусматривать, в зависимости от особенностей технологического процесса и потребной пропускной и перерабатывающей способности станции, возможность одновременного выполнения необходимого числа параллельных операций, при обосновании — организацию приема и формирования соединенных поездов.

Конструкцию стрелочных горловин парков сортировочных станций следует выбирать на основании технико-экономических расчетов и из условия получения минимального числа пересечений враждебных маршрутов и обеспечения необходимой маневренности при обслуживании соединенных поездов.

Должно быть обеспечено параллельное выполнение следующих операций в разных возможных сочетаниях:

во входной стрелочной горловине предгорочного приемного парка: одновременный приём поездов с примыкающих к парку направлений, уборка поездных локомотивов от поездов, прибывающих с направления, противоположного направлению сортировки, заезд горочных локомотивов на часть путей за составами, подлежащими роспуску с горки;

в выходной стрелочной горловине предгорочного приёмного парка: приём поездов с направления, противоположного направлению сортировки, заезд горочного локомотива за очередным составом, надвиг и роспуск состава с горки (при параллельном роспуске — двух), а также уборка поездных локомотивов с части путей;

в выходной стрелочной горловине сортировочного парка: одновременная работа всех маневровых локомотивов, занятых формированием поездов, подача поездных локомотивов и отправление поездов на перегон с путей сортировочного парка;

во входной стрелочной горловине отправочного парка при последовательном его расположении за сортировочным: формирование составов всеми маневровыми локомотивами, приписанными к району формирования, а также

перестановка составов из сортировочного парка в отправочный, подача поездных локомотивов (на часть путей) и отправление поездов в направлении, противоположном направлению сортировки;

в выходной стрелочной горловине отправочного и транзитного парков: отправление поездов на примыкающие направления, подача поездных локомотивов (на часть путей), передвижение маневрового локомотива (одиночного или с группой вагонов).

7.36. Для обеспечения устойчивой работы станции зимой в районах с холодным климатом и со снегоприносом более  $25 \text{ м}^3$  на единицу длины (1 м) пути в год необходимо предусматривать дополнительное техническое и путевое развитие. В каждом парке станции к полученному по таблицам 6.1, 6.2, 7.3 числу путей надо добавлять один путь для перестановки составов во время работы снегоочистительной техники.

Следует предусматривать повышенный (на 10-15% сверх обычного) резерв перерабатывающей способности горок для обеспечения высоких темпов отпуска составов и предотвращения затруднений.

Конструкция горловин сортировочного парка должна обеспечивать эффективное использование скользящей специализации подгорочных путей и осаживание вагонов со стороны горки с наименьшими перерывами в её работе.

На станциях следует предусматривать специальные пути для стоянки снегоборочной техники, а также тупики для разгрузки снегоборочных машин и снеговых поездов без выезда на перегон. Число и длина выгрузочных тупиков, а также высота их насыпей определяются из условия обеспечения складирования на прилегающих к ним площадках всего снега, вывозимого со станции в течение зимнего периода. Эти площадки должны иметь устройства для отвода талой воды в систему очистных сооружений.

В стрелочных горловинах станционных парков должны сооружаться специальные помещения для кратковременного отдыха и обогрева работников станции (осмотрщиков, слесарей-ремонтников вагонов, электромехаников, чистильщиков стрелок).

### **Разработка и выбор схемы сортировочной станции**

7.37. При разработке и выборе схемы сортировочной станции, структур стрелочных горловин парков и междупарковых соединений следует:

исходить из классификации проектируемой (переустройстваемой, развиваемой) станции, положений пунктов 7.2 – 7.10; 7.12 – 7.22; 7.24 – 7.26;

выделять для категорий внешних и внутрисканционных вагонопотоков (требующих различных операций обработки и переработки) соответствующие технологические линии необходимой производительности, ёмкости и надёжности; при этом за счёт кооперации, объединения нескольких операций переработки отдельных категорий вагонопотоков в одной стрелочной горловине парка, обеспечивать рациональную минимизацию числа стрелочных горловин (парков) в схеме станции;

разрабатывать структуру схемы станции во взаимосвязи с конструированием стрелочных горловин (применяя их секционирование, устройство параллельных ходов, дополнительных соединений), а также междупарковых соеди-

нений, с прокладкой необходимых маршрутов внутристанционных передвижений, ходовых путей для поездных и маневровых локомотивов;

устанавливать структуру междупарковых соединений, количество параллельных ходов, структуру стрелочных горловин с учетом выделения необходимых технологических линий, районов работы маневровых локомотивов, при оптимизации задержек передвижений на пересечениях и продолжительности передвижений по установленным параметрам, на основе моделирования технологических процессов на ЭВМ.

7.38. Следует рассматривать варианты временного приспособления мало-загруженных сортировочных горок любой мощности для формирования групповых и многогруппных составов на грузовые станции узла и прилегающий полигон сети, а также для частичной переработки составов.

7.39. При планировании взаимодействия сортировочной станции с грузовыми станциями узла, на этапе разработки схемы сортировочной станции или проекта её реконструкции, следует рассматривать, в качестве варианта, такое разделение их функций и такое путевое развитие и техническое оснащение, чтобы на грузовых станциях выполнялась детальная подборка вагонов для постановки их на отдельные грузовые пункты, участки погрузки-выгрузки (которая не может быть выполнена на сортировочной станции), а на вспомогательном сортировочно-группировочном устройстве сортировочной станции осуществлялась обязательная подборка вагонов в группы для отдельных маневровых районов грузовых станций. При этом должен рассматриваться вариант выполнения (постоянно или оперативно) подборки по участкам погрузки-выгрузки крупных групп вагонов назначением на грузовые пункты из вагонопотока в маневровые районы с большим грузооборотом, если при детальной группировке этих вагонов имеется возможность с достаточной точностью предусматривать изменения ситуаций на пунктах погрузки-выгрузки (в том числе на специализированных участках вытянутых в длину современных грузовых устройств), к моментам подачи на них данных вагонов.

Достаточность проектируемых уровней группировочной способности (группировочных возможностей) сортировочной станции при переработке местных вагонопотоков (для района, обслуживаемого ею), а также грузовых станций узла и узла в целом, следует обосновывать расчетом в проекте сооружения, реконструкции или развития, наряду с расчетами перерабатывающей, погрузочной, выгрузочной способности.

7.40. Каждая из помещённых ниже схем сортировочных станций не может отвечать одновременно всем условиям и требованиям, приведенным в пункте 7.7. Множественность факторов, влияющих на структуру схем сортировочных станций, стрелочных горловин их парков, междупарковых соединений, разнообразие внешних условий функционирования сортировочных станций, развитие методов разработки расчетов и оценки вариантов сложных технических и технологических решений, ограниченные потребности в новом строительстве сортировочных станций, определяют весьма редкую возможность использования при проектировании реальной сортировочной станции некоторой типовой схемы целиком, закладываемой в проект как техническое

решение. Поэтому помещенные ниже схемы сортировочных станций следует рассматривать как примеры, приводимые для ориентировки при проектировании.

7.41. Изложенным в данной главе положениям и условиям должны соответствовать направленность и содержание разрабатываемой системы автоматизации проектных расчетов (далее — САПР) сортировочной станции.

7.42. Схемы сортировочных станций, приведенные на рис. 7.1, 7.4, 7.8, в современных условиях применимы при сооружении, реконструкции или развитии существующих сортировочных станций лишь в случаях, когда:

не требуются развитые вспомогательные сортировочно-группировочные устройства и будет достаточным, например, сооружение горки малой мощности, работающей на пучок путей в выходной стрелочной горловине сортировочного парка (рис. 7.7,а);

вагонопотоки с частичной переработкой и изменением массы и длины составов невелики и также не требуют выделения специальной развитой технологической линии.

Для детальной разработки схем односторонних сортировочных станций с горками большой мощности может быть использована схема, показанная на рис. 7.1,а, с последовательным расположением объединённых приемных, сортировочных и отправочных парков для поездов противоположных направлений и размещением локомотивного и вагонного ремонтных предприятий, согласно рекомендациям пункта 7.19, параллельно приемному парку, между ним и главными путями негрузового направления (противоположного направлению сортировки). В остальных случаях локомотивное и вагонное ремонтное предприятия следует располагать рядом с сортировочным парком, а при соответствующем обосновании — в районе отправочного парка.

На первую очередь строительства, при пропуске через точку пересечения менее 60 поездов (разборочных и транзитных), развязку маршрутов по главным путям прибытия и отправления поездов негрузового направления следует проектировать, как правило, в одном уровне. При небольших размерах движения допускается устройство совмещенного, в пределах станции, участка главных путей прибытия и отправления поездов.

Если в проекте новой, или реконструкции (развития) существующей односторонней сортировочной станции, предусмотрено сооружение горки повышенной мощности с параллельным роспуском составов, то одновременно с этим следует рассматривать вариант строительства петлевого соединительного пути для приема поездов с направления, противоположного направлению сортировки, через входную стрелочную горловину предгорочного приемного парка, и путепрода под горкой для пропуска поездных локомотивов на территорию локомотивного хозяйства (см. схему на рис. 7.1,б), и также одновременно — петлевого пути для отправления поездов из отправочного парка в сторону, противоположную направлению сортировки.

7.43. На рис. 7.2 помещена схема односторонней сортировочной станции с горкой повышенной мощности и параллельным роспуском составов, развитым сортировочно-группировочно-отправочным парком  $C_2$  и второй сортиро-

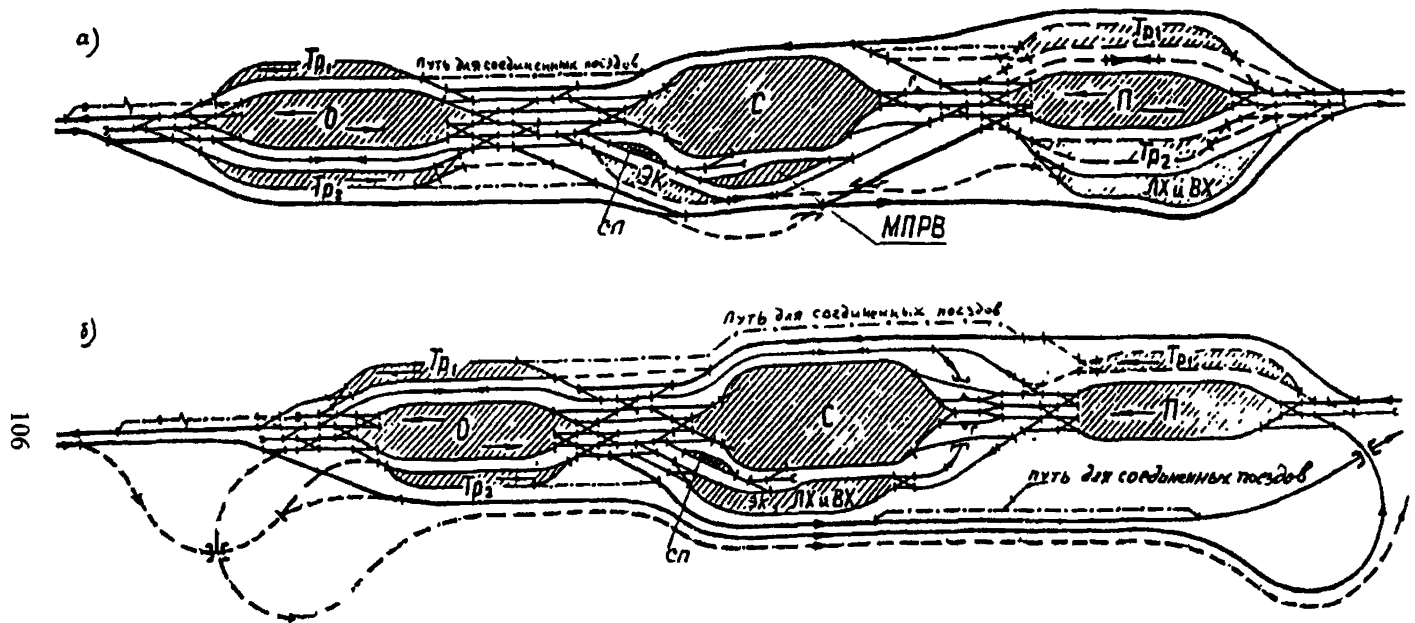


Рис 7.1. Схемы односторонних сортировочных станций с последовательным расположением основных парков: а — с горкой большой или средней мощности; б — с горкой повышенной мощности.

Условные обозначения к рис 7.1 – 7.10:

П — приемный парк; Г — горка; О — отправочный парк; С — сортировочный парк;  $Tr_1$  и  $Tr_2$  — транзитные парки; ЭК — экипировочные устройства; ЛХ и ВХ — локомотивное и вагонное хозяйства; МПРВ — механизированный пункт ремонта вагонов; СП — сортировочная платформа

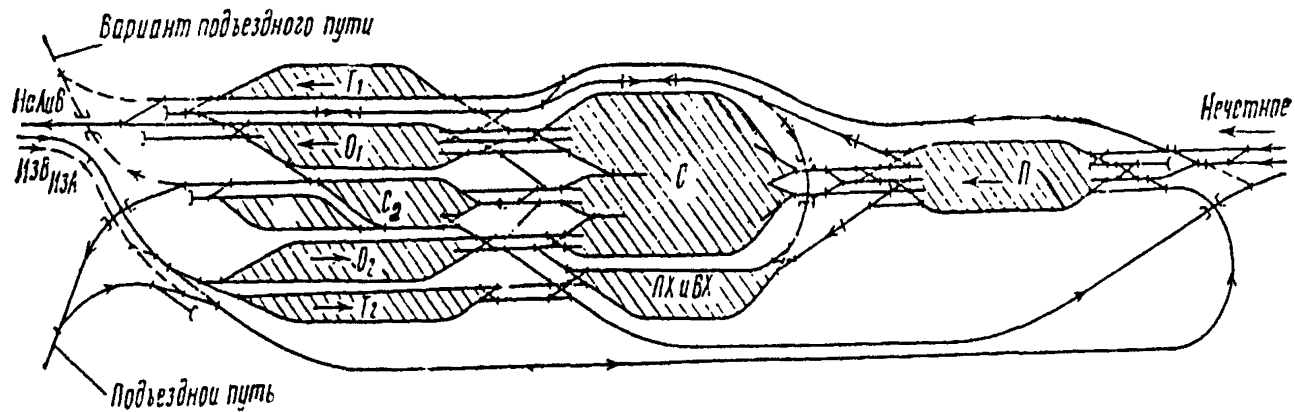


Рис. 7.2. Схема односторонней сортировочной станции при больших размерах транзитных и местных вагонопотоков (обозначения см. на рис. 7.1)



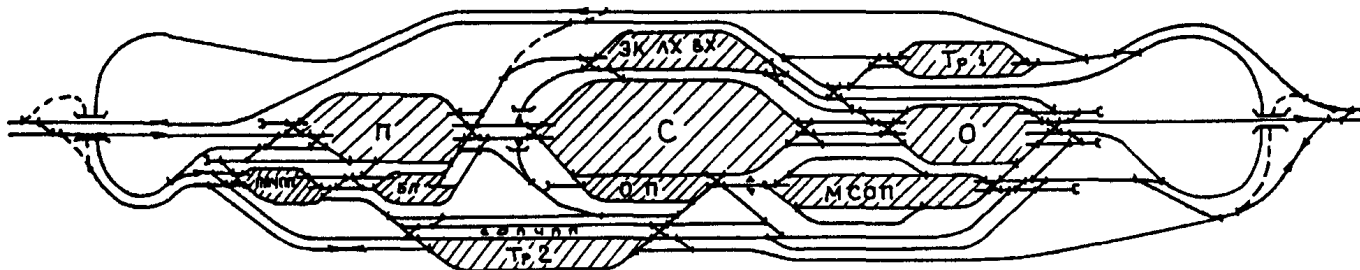


Рис 7.3. Схема односторонней сортировочной станции с четырьмя технологическими линиями:

ППЧПП — приемный парк для поездов с частичной переработкой составов; БП — буферный парк; СОПЧПП — сортировочно-отправочный парк для поездов с частичной переработкой составов; ОП — отсечной парк; МСОП — местный сортировочно-отправочный парк (остальные условные обозначения см. рис. 7.1)

вочной горкой. Станция предусматривается для крупного узла в большом городе, при:

- больших размерах местных вагонопотоков;
- значительных размерах перекрестных вагонопотоков;
- потребности устройства трех или четырех спускных путей, в том числе для параллельно работающих, (с участком основной горки) технологических линий повторной сортировки отсевных вагонов и роспуска части составов на второй сортировочной горке, минуя первую;
- относительно небольших размерах вагонопотока с частичной переработкой составов и изменением их массы и длины.

7.44. Если велики размеры вагонопотока с частичной переработкой составов, а также с изменением их массы и длины, то при остальных условиях, изложенных в пункте 7.42, возможно использовать схему на рис. 7.3. Отличительной её особенностью является наличие развитой технологической линии для частично перерабатываемого вагонопотока в районе выходной стрелочной горловины предгорочного приемного парка, основной горки и горочной стрелочной горловины сортировочного парка.

7.45. В случаях, указанных в пункте 7.42, и при отсутствии необходимости в перспективе организации параллельного роспуска составов, а также если в перспективе не предусматривается возрастание вагонопотоков местных и требующих частичной переработки и изменения массы и длины составов, то допускается проектировать односторонние сортировочные станции (с горкой средней мощности на первом этапе) с комбинированным размещением приемного, сортировочного и отправочного парков по схеме, приведенной на рис. 7.4.

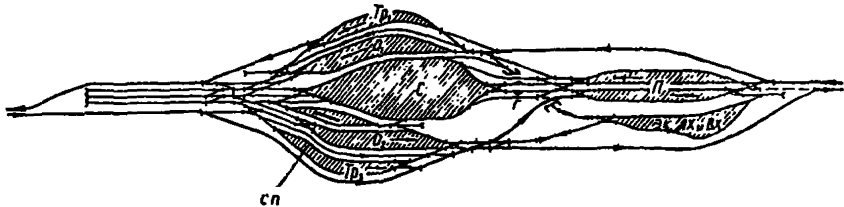


Рис 7.4. Схема односторонней сортировочной станции с комбинированным расположением основных парков (условные обозначения см. рис. 7.1)

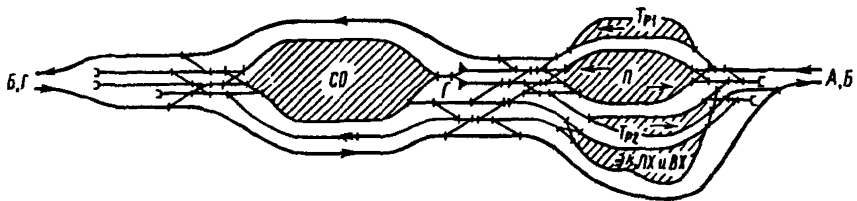


Рис 7.5. Схема односторонней сортировочной станции, работающей преимущественно на узел, порт или промышленный район (условные обозначения см. рис. 7.1)

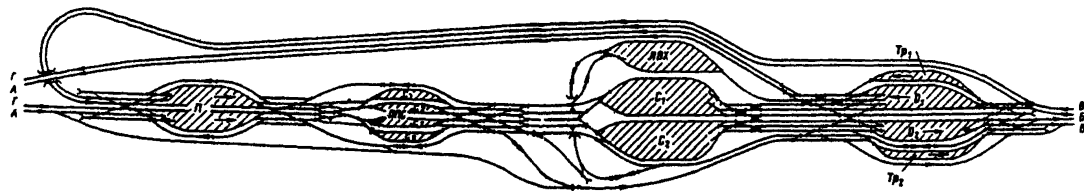
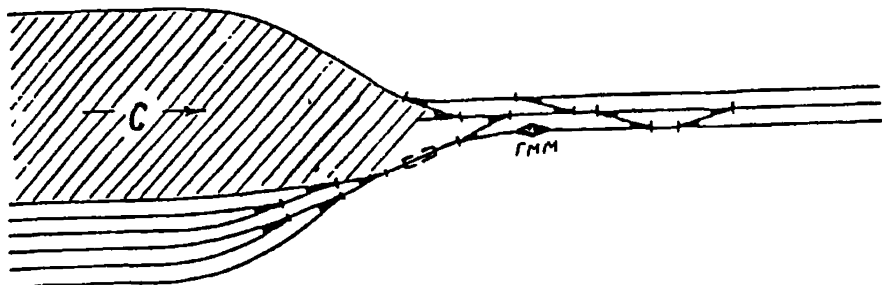


Рис. 7.6. Схема четырёхпарковой сортировочной станции:  
ПС — парк предварительной сортировки (остальные условные обозначения см. рис. 7.1)

7.46. При проектировании сортировочной станции, работающей преимущественно на узел, порт, промышленный район, ориентиром может служить схема, приведенная на рис. 7.5, без отправочного парка. В необходимых случаях эта схема может быть дополнена вспомогательным сортировочно-группировочным устройством.

а)



б)

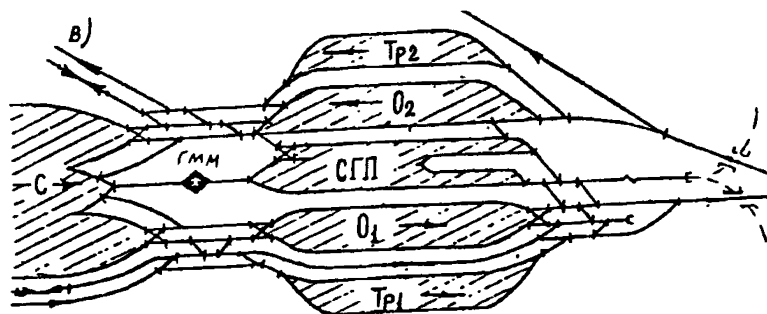
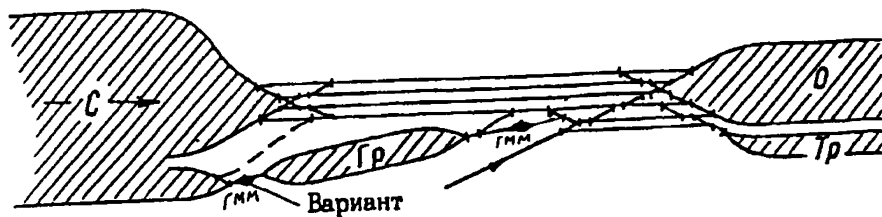


Рис 7.7. Схемы размещения вспомогательных сортировочно-группировочных устройств: а) горка малой мощности ГММ; б) группировочный парк Гр с ГММ; в) сортировочно-группировочный парк СГП с ГММ

(остальные условные обозначения см. рис 7.1)

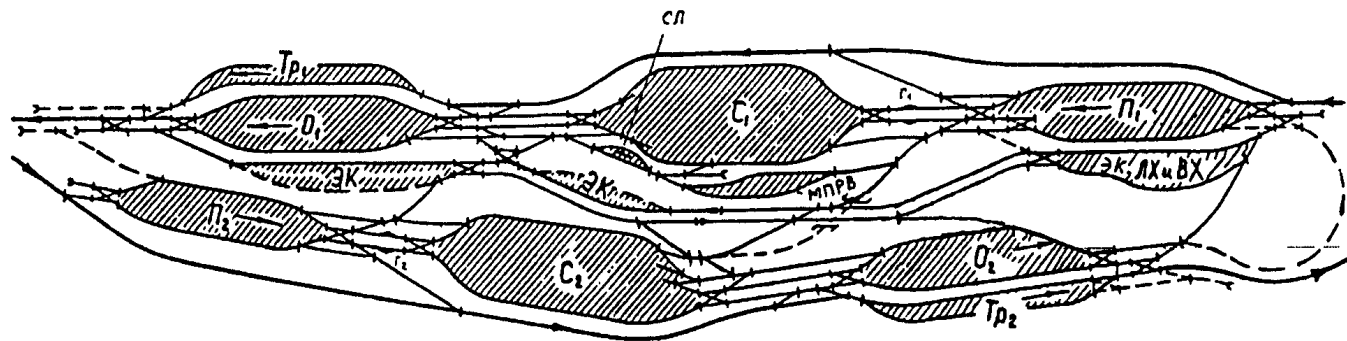


Рис 7.8. Схема двусторонней сортировочной станции  
(условные обозначения см. рис. 7 1)

7.47. При проектировании мощной сортировочной станции, предназначенной для полной переработки транзитных вагонопотоков в особо больших размерах, можно рассмотреть вариант четырехпарковой сортировочной станции с двумя последовательно расположенными горками (рис. 7.6). На второй горке такой станции предусматривается непрерывный параллельный выпуск на пути парка С составов (из вагонов только прямого и только обратного направлений), подготовленных при предварительной сортировке вагонов на два направления на первой горке.

7.48. При проектировании размещения вспомогательных сортировочно-группировочных устройств на схемах односторонних сортировочных станций возможно использовать примеры, приведенные на рис. 7.7.

7.49. Схема двусторонней сортировочной станции на рис. 7.8 может использоваться с учетом ограничений, указанных в пункте 7.42, как при сооружении станции сразу двусторонней, так и в случаях развития её из односторонней станции, показанной на рис. 7.1,а. Её использование может быть эффективным при высоких размерах переработки вагонов только тогда, когда относительно невелики доли угловых вагонопотоков в обоих направлениях. В противном случае может оказаться эффективным сооружение второй односторонней сортировочной станции в узле.

7.50. На рис. 7.9 приведен пример размещения вспомогательного сортировочно-группировочного парка (с горкой малой мощности) между системами двусторонней сортировочной станции, где малы размеры вагонопотоков с частичной переработкой и изменением массы и длины составов.

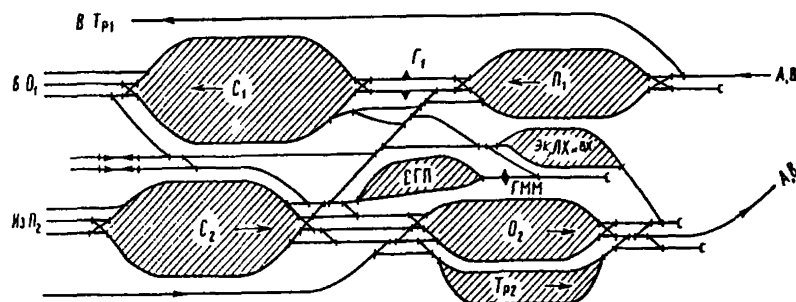


Рис 7.9 Схема двусторонней сортировочной станции с вспомогательным сортировочно-группировочным парком (условные обозначения см рис. 7.1)

7.51. В случае обоснования эффективности организации постоянного обращения соединенных поездов и пропуска их по сортировочной станции без переработки и смены локомотивов целесообразно предусматривать сооружение новых или удлинение (до двойного стандарта) части приемо-отправочных путей для технического обслуживания этих поездов без разъединения. При смене локомотивов у соединенных поездов, или поступлении их в приемный парк в переработку, рекомендуется укладывать дополнительные главные входные и выходные пути  $C_n$ , как показано на рис. 7.10, для выполнения на них операций по разъединению и соединению поездов.

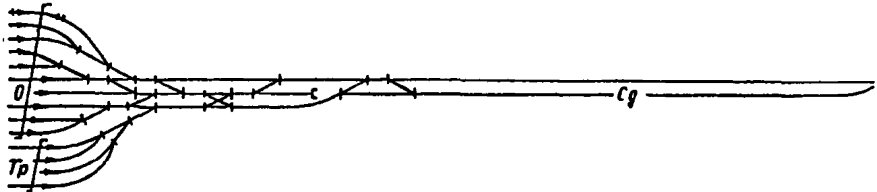
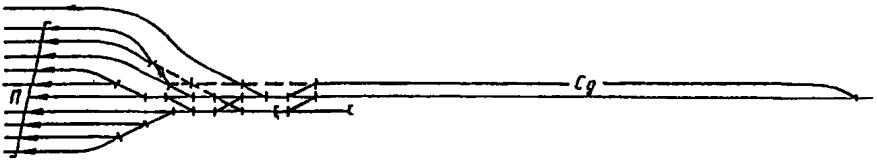


Рис 7.10. Схемы укладки дополнительных главных входных и выходных путей Сд (условные обозначения см. рис.7.1)

При соответствующем обосновании допускается применять, с учетом местных условий, и другие варианты проектирования на сортировочной станции путей для соединенных поездов.

7.52. Выбор схемы сортировочной станции следует осуществлять на основе технико-экономического сравнения вариантов (с применением моделирования производственных процессов), при полном учете структуры вагонопотоков, перспектив их роста и концентрации, и других местных условий, а при развитии существующих станций — и максимальном использовании имеющихся устройств, сооружений и площадок.

## 8. ПАССАЖИРСКИЕ КОМПЛЕКСЫ И ПАССАЖИРСКИЕ УСТРОЙСТВА

### Пассажи́рские комплексы

8.1. Пассажи́рские комплексы включают: пассажи́рские станции с устройствами для посадки, высадки и обслуживания пассажиров; вокзальные комплексы, состоящие из здания вокзала, привокзальной площади и необходимых устройств; почтово-багажные сооружения и устройства с соответствующим путевым и складским хозяйством; технические станции (технические парки) для формирования, технического обслуживания, ремонта и экипировки формируемых и оборачиваемых пассажирских составов; парки отстоя пригородных составов. В ряде случаев в пассажи́рские комплексы могут включаться также парки отстоя резервных составов, базы межсезонного отстоя, пассажирские локомотивные и вагонные ремонтные предприятия, пункты стоянки туристско-экскурсионных поездов, моторвагонные ремонтные предприятия.

Услуги, оказываемые пассажи́рам, а также операции с пригородными и пассажирскими составами всех категорий, выполняемые пассажирским комплексом, характеризуются и обеспечиваются перечнем входящих в него отдельных устройств и технологией работы.

8.2. Мощность и размеры основных устройств пассажирского комплекса (приёмо-отправочные и перронные пути, платформы пассажирской станции, привокзальная площадь, вокзальные устройства, устройства пассажирской технической станции или технических парков, стрелочные горловины отдельных парков комплекса) должны быть увязаны с параметрами графика движения пассажирских поездов и соответствовать количеству прибывающих и отправляющихся поездов различных категорий в периоды интенсивного движения.

Суммарная вместимость путевого развития основных парков пассажирской и пассажирской технической станции (технического парка) пассажирского комплекса должна обеспечивать размещение составов всех категорий в периоды интенсивного движения, при условии обеспечения прибытия всех поездов строго по графику и с учетом уровня надежности работы технических устройств.

8.3. Схему взаимного размещения отдельных элементов пассажирского комплекса, структуру стрелочных горловин и межпарковых соединений необходимо выбирать во взаимосвязи и на основе технико-экономического сравнения вариантов, с учетом оптимальной загрузки стрелочных горловин отдельных парков комплекса и местных условий.

При проектировании пассажирских комплексов особое внимание следует уделять рациональному использованию площадей земли, экономному использованию энергетических, водных и других ресурсов, мероприятиям по охране окружающей среды.

8.4. В крупных городах с населением более 1,5 млн. человек, при соответствующем обосновании, допускается проектирование двух и более пассажирских комплексов.



Сооружение одного или нескольких самостоятельных пассажирских комплексов должно быть обосновано в проекте, с учетом величины и значения обслуживаемого города, размеров транзитных и местных пассажирских потоков, схемы узла, расположения и возможности развития существующих пассажирских устройств.

При реконструкции или развитии крупных узлов, имеющих несколько пассажирских комплексов, необходимо рассматривать варианты сосредоточения обслуживания пассажиров и выполнения операций с пригородными и пассажирскими поездами, различающиеся:

- сооружением объединенного вокзала, обслуживающего несколько пассажирских станций;

- концентрацией пассажирской работы на одной пассажирской станции, обслуживаемой двумя пассажирскими техническими станциями (техническими парками);

- концентрацией на одной пассажирской технической станции операций по подготовке составов в рейс от поездов, прибывающих на две и более пассажирских станций.

Во всех случаях, при проектировании или развитии в крупном узле нескольких самостоятельных пассажирских комплексов, необходимо рассматривать и учитывать их возможное взаимодействие.

8.5. Взаимное расположение пассажирской станции (или её отдельных парков) и пассажирской технической станции (технических парков) в пассажирском комплексе, структура стрелочных горловин и структура путевых соединений между ними должны обеспечивать максимальную поточность выполнения операций по перестановке составов и наименьшую враждебность маршрутов.

Взаимное размещение и специализация по приему и отправлению поездов приёмо-отправочных (перронных) путей пассажирской станции, приёмо-отправочных путей пассажирской технической станции (технического парка), а также размещение локомотивного хозяйства в пассажирском комплексе и связующее путевое развитие должны обеспечивать удобную подачу и уборку составов конечных поездов.

8.6. При проектировании новых и реконструкции существующих пассажирских комплексов отдельные его устройства надлежит располагать следующим образом:

- пассажирские технические станции (технические парки), а также пути стоянки пригородных составов — как правило, между главными путями или сбоку от главных путей, со стороны отправления поездов (с пассажирской станции). При внешнем расположении технической станции (технического парка) пересечение главных путей с ходовыми соединительными путями может быть предусмотрено (в зависимости от загрузки пересечения) в одном или разных уровнях;

- почтово-багажные сооружения и устройства и базы снабжения вагонов-ресторанов — на пассажирских технических станциях (технических парках) в местах, обеспечивающих удобный подъезд автотранспорта и наименьшее чис-

ло маневровых передвижений при расформировании и формировании составов;

локомотивное хозяйство — рядом с пассажирской технической станцией (техническим парком) между главными путями. В тех случаях, когда по местным условиям такое расположение локомотивного хозяйства невозможно, его допускается располагать рядом с пассажирской станцией сбоку от главных путей, со стороны отправления поездов.

В пассажирских комплексах с пассажирскими станциями сквозного типа, пассажирские технические станции (технические парки) и пути стоянки пригородных составов следует располагать последовательно приёмо-отправочным (перронным) путям пассажирских станций, со стороны, противоположной прибытию большего числа конечных поездов, если такому расположению не препятствуют местные условия.

При удаленном расположении пассажирской технической станции (технического парка) от пассажирской, в необходимых случаях, при соответствующем технико-экономическом обосновании, перед стрелочной горловиной пассажирской станции допускается предусматривать парк для кратковременной стоянки подаваемых или убираемых составов.

8.7. В пунктах, устанавливаемых заданием МПС России (как правило, в пассажирских комплексах крупных узлов, административных, промышленных и курортных центров), допускается проектировать пути и платформы для приема, отправления и длительной стоянки туристско-экскурсионных поездов (или группы вагонов для отдыха пассажиров), с необходимыми устройствами для обслуживания пассажиров.

Пункты стоянок туристско-экскурсионных поездов следует размещать, по возможности, с максимальным приближением к основным районам города и маршрутам городского транспорта.

При проектировании пунктов стоянок туристско-экскурсионных поездов необходимо предусматривать:

бытовые помещения;

пути и пассажирские платформы, длина которых должна соответствовать наибольшей длине пассажирского состава, предназначенного к обращению на данной линии (при этом должна быть предусмотрена возможность увеличения их длины в последующем до 650 м);

устройства для подключения холодильных установок вагонов-ресторанов, вагонов с кондиционированием воздуха и подзарядки аккумуляторных батарей пассажирских вагонов напряжением 54, 110 и 380 вольт;

устройства для подключения высоковольтной отопительной магистрали составов поездов к стационарному пункту электрического отопления;

устройства (компрессорная установка с воздуховодами) для опробования автотормозов в составе поезда и открывания автоматических дверей вагонов;

склад твердого топлива для снабжения пассажирских вагонов углём и брикетом;

водоразборные колонки для заправки вагонов-ресторанов и пассажирских вагонов питьевой водой;

устройства канализации от мест стоянки пассажирских вагонов и вагонов-ресторанов;

площадки для стоянки автотранспорта и подъезды для снабжения вагонов-ресторанов продуктами, пассажирских вагонов и вагонов-ресторанов топливом и бельём, а также для санобработки и обслуживания биотуалетов;

освещение территории пункта, радиофикацию и телефонизацию.

### **Пассажирские станции**

8.8. В качестве пассажирских проектируются станции, основной работой которых является обслуживание пассажиров, пассажирских и пригородных поездов.

Пассажирские станции следует проектировать для обслуживания городов с большим числом транзитных и конечных (начинающих и заканчивающих движение на данной станции) пассажирских поездов, с учетом обращения пассажирских и пригородных составов стандартной и дифференцированной длины, в том числе групповых и соединенных (сдвоенных), при обосновании их эффективности и устройстве удлиненных платформ на отдельных пунктах по маршруту следования этих поездов. В крупных городах, с населением более 1,5 млн. человек или с большим пассажиропотоком, при соответствующем обосновании, допускается проектировать пассажирские комплексы с двумя и более пассажирскими станциями.

В менее крупных городах, для всех примыкающих к узлу направлений, как правило, следует проектировать одну объединенную пассажирскую станцию, расположенную вблизи селитебной части города, с учётом обеспечения удобной транспортной связи с основными районами города и уличными магистралями.

Сооружение одной или нескольких самостоятельных пассажирских станций (а также отдельно расположенных, специализированных по приему и отправлению, парков пассажирской станции) в пассажирском комплексе должно быть обосновано в проекте, с учетом величины и значения обслуживаемого города, размеров транзитных и местных пассажирских потоков, схемы узла, расположения и возможностей развития существующих пассажирских устройств.

Пассажирские станции (или их отдельные, специализированные по приёму и отправлению, парки) должны включать следующие устройства: вокзал и относящуюся к нему привокзальную площадь; приёмо-отправочные (перронные) пути и пассажирские платформы; почтово-багажные устройства (если их невозможно расположить на пассажирской технической станции); парки отстоя пригородных составов (в обоснованных случаях — моторвагонные ремонтные предприятия); соединительные, ходовые, тупиковые, выгажные и прочие пути.

8.9. На пассажирских станциях необходимо проектировать путевое развитие и другие устройства, обеспечивающие выполнение всех или части следующих основных операций:

приём и отправление пассажирских и пригородных поездов стандартной и дифференцированной длины, в том числе соединенных (сдвоенных) и групповых;

подача и уборка пригородных и пассажирских составов;

погрузка-выгрузка багажа, грузобагажа и почты;

посадка, высадка и обслуживание пассажиров;

обслуживание транзитных пассажирских поездов (технический осмотр, отцепка и прицепка групп или отдельных вагонов, изменение направления следования, снабжение, при необходимости, водой, топливом и другие операции);

обслуживание локомотивов пассажирских поездов (выполнение операций по подаче и уборке локомотивов, смене локомотивных бригад, а в некоторых случаях — техническое обслуживание и ремонт локомотивов).

Основные операции по техническому обслуживанию и ремонту локомотивов должны быть сосредоточены на путях локомотивного хозяйства, располагаемого на пассажирской или пассажирской технической станции. В некоторых случаях на путях пассажирской станции возможно частичное обслуживание локомотивов конечных оборачиваемых пассажирских составов.

Почтово-багажные сооружения и устройства, проектируемые на пассажирской станции (если их невозможно расположить на пассажирской технической станции), должны обеспечивать выполнение следующих операций:

приём, погрузка, сортировка, выгрузка и выдача багажа, почты и грузобагажа;

отцепка и прицепка багажных и почтовых вагонов и подача их к месту погрузки-выгрузки;

формирование почтово-багажных поездов в соответствии с планом формирования этих поездов на сети железных дорог России.

На путях отстоя пригородных составов должны выполняться операции по обслуживанию составов пригородных поездов: отстой, уборка, секционирование составов, а в необходимых случаях — техническое обслуживание и ремонт. Основные операции по техническому обслуживанию и ремонту составов пригородных поездов должны быть сосредоточены на путях моторвагонных ремонтных предприятий.

Потребное число приёмо-отправочных путей на пассажирской станции для дальних и пригородных поездов может быть принято (на стадии технико-экономического обоснования) по таблицам 8.1. и 8.2. Более точно число приёмо-отправочных путей устанавливается моделированием с учётом неравномерности поступления составов различных категорий, длительности периодов сгущенного поступления.

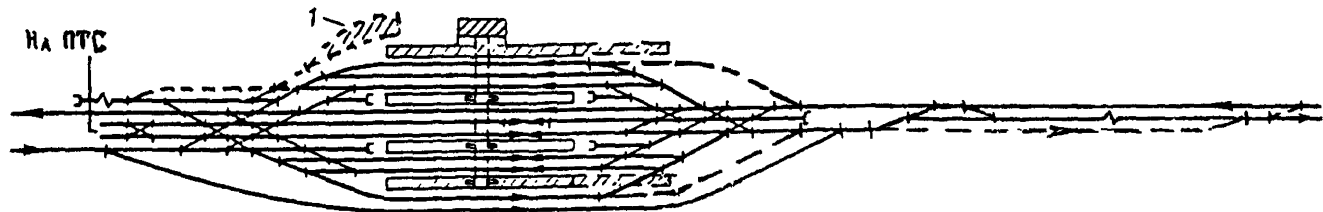


Рис 8.1. Схема пассажирской станции со сквозными приемо-отправочными путями  
1 — Вариант расположения почтово-багажных устройств, - - - - вариант развития для длиннооставных поездов

120

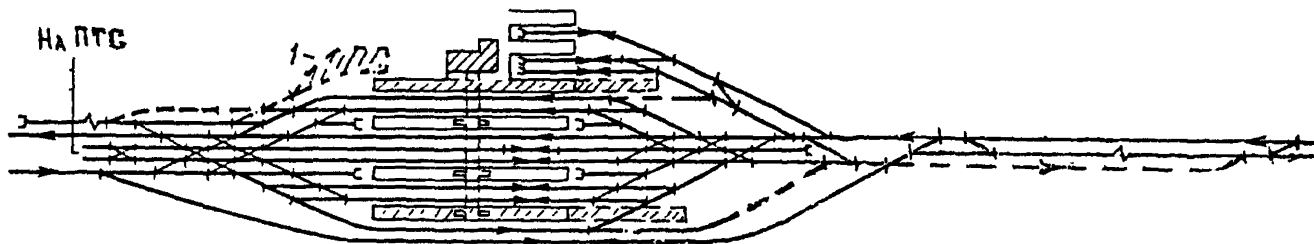


Рис 8.2. Схема пассажирской станции комбинированного типа  
1 — Вариант расположения почтово-багажных устройств, - - - - вариант развития для длиннооставных поездов

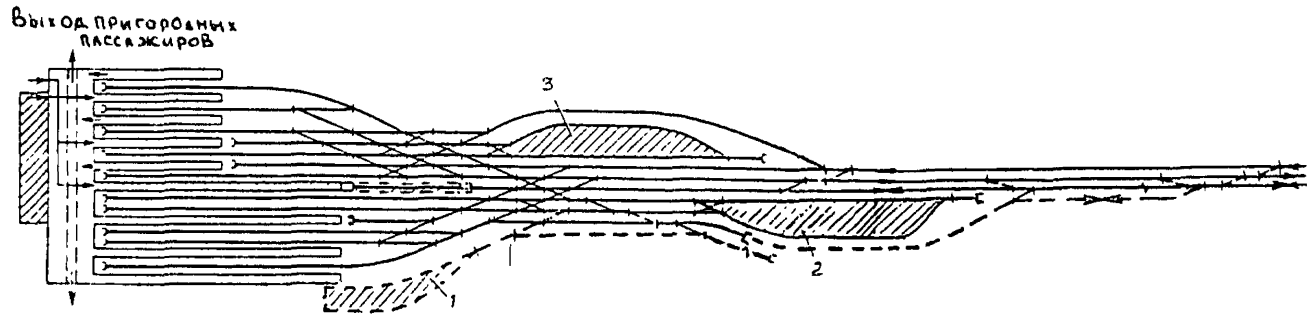


Рис 8.3. Схема пассажирской станции с тупиковыми приемо-отправочными путями (для трехпутного участка)  
 1 — вариант расположения почтово-багажных устройств; 2 — пассажирская техническая станция; 3 — технический парк для моторвагонных составов; - - - - вариант развития для длинносоставных поездов

Таблица 8.1.

Расчетное число пассажирских поездов дальнего следования в сутки	Тип схемы пассажирской станции (или отдельного её парка)		
	тупиковый	сквозной	
	Категория поездов		
	конечные	сквозные	конечные
	Число приёмо-отправочных путей		
До 10	2	1-2	1-2
11-20	2-3	2-3	2-3
21-30	4-5	3	3-4
31-40	6-7	3-4	4-5
41-50	8-9	4	6-7
51-60	9-10	4-5	8

Таблица 8.2.

Расчетное число пригородных (моторвагонных) поездов в сутки	Тип схемы пассажирской станции (или отдельного её парка)		
	тупиковый	сквозной	
	Категория поездов		
	конечные	сквозные	конечные
	Число приёмо-отправочных путей		
До 20	2	1-2	1-2
21-40	2	1-2	1-2
41-60	2-3	2	2
61-80	3	2	2-3
81-100	3-4	2-3	2-3
101-120	4-5	3	3-4

*Примечание.* Для пассажирских станций комбинированного типа число путей определяется как сумма соответствующих строк для тупикового и сквозного парков путей.

8.10. Новые пассажирские станции, обслуживающие как конечное, так и транзитное движение, следует проектировать со сквозными приёмо-отправочными (перронными) путями (рис. 8.1.) и последовательным расположением пассажирской технической станции (технического парка). При соответствующем обосновании допускается применять комбинированный тип пассажирской станции с тупиковыми приёмо-отправочными (перронными) путями, предназначенными, главным образом для пригородных моторвагонных поездов, начинающих и заканчивающих свое следование на этой станции, и со сквозными приёмо-отправочными (перронными) путями — для остальных поездов (рис. 8.2.).

Станции с тупиковыми приёмо-отправочными (перронными) путями (рис. 8.3) для обслуживания конечного дальнего, местного и пригородного сообщения допускается проектировать лишь в особо трудных условиях, когда

применение сквозной схемы вызывает большой объем строительных работ или сносов; здание вокзала необходимо размещать сбоку путей для возможного развития станции.

8.11. На станциях тупикового типа с интенсивным пригородным движением следует проектировать по одному приёмо-отправочному (перронному) пути между пассажирскими платформами, обслуживающими это движение (см. рис. 8.3). При этом для развязки пассажиропотоков платформы должны быть специализированы для прибытия и отправления пригородных пассажиров. При больших размерах пассажиропотоков допускается (при соответствующем обосновании) размещение одного приёмо-отправочного пути между пассажирскими платформами. В остальных случаях на пассажирских станциях следует предусматривать два приёмо-отправочных пути между соседними платформами.

8.12. При значительных размерах пригородного движения приёмо-отправочные (перронные) пути (или их часть), как правило, следует специализировать для приёма и отправления пригородных и отдельно дальних поездов.

При обслуживании пассажирской станцией пассажирских поездов двух или более линий допускается, в особо стесненных условиях, с целью сокращения числа путепроводных развязок специализировать приёмо-отправочные (перронные) пути по линиям.

Специализация путей и рациональная последовательность их занятия и освобождения должны обеспечить наименьшее число пересечений маршрутов движения принимаемых и отправляемых поездов, а также подаваемых и убираемых составов.

При расположении пассажирской технической станции (технического парка) или выходов на нее между главными путями, для транзитных пассажирских поездов и пригородных сквозных поездов (при маятниковом движении) следует, как правило, специализировать внешние приёмо-отправочные (перронные) пути соответствующих направлений.

При расположении пассажирской технической станции (технических парков) или выходов на нее с внешней стороны от главных путей для транзитных пассажирских поездов и пригородных сквозных поездов (при маятниковом движении) следует, как правило, специализировать средние приёмо-отправочные (перронные) пути.

Приёмо-отправочные (перронные) пути, обслуживающие конечное пригородное (моторвагонное) движение, должны иметь, как правило, двустороннюю специализацию. Эти пути, на станциях сквозного типа, следует располагать между путями для дальних поездов или объединять с приёмо-отправочными (перронными) путями для сквозных пригородных (моторвагонных) поездов таким образом, чтобы отправление всех пригородных (моторвагонных) поездов в каждом направлении следования было сосредоточено в одном месте.

В зависимости от местных условий и загрузки стрелочных горловин могут применяться и другие варианты расположения приёмо-отправочных (пер-



ронных) путей для пригородного движения, в том числе и расположения всех приёмо-отправочных путей для пригородного движения в одном месте.

8.13. При подходе к сквозной пассажирской станции отдельно главных путей для движения дальних и местных поездов и отдельно для пригородного движения, эти виды движения, как правило, должны быть сохранены раздельными также и в пределах пассажирской станции с соответствующей специализацией приёмо-отправочных (перронных) путей.

При подходе трех или четырех главных путей к пассажирской станции тушикового типа, устройства для пригородного и дальнего движения следует располагать отдельно, с укладкой в стрелочных горловинах необходимых параллельных ходов и съездов (см. рис. 8.3).

Взаимное расположение на подходах к пассажирской станции главных путей для пригородного и дальнего или смешанного (дальнего и пригородного) движения необходимо устанавливать по местным условиям, с учетом специализации помещений вокзала, расположения пассажирской технической станции (технического парка), почтово-багажных устройств.

Если специализация главных путей, принятая для головного участка, отличается от требуемой специализации главных путей в пределах головной пассажирской станции, то на подходе к ней, при соответствующем обосновании, следует сооружать путепроводную развязку.

8.14. Для пропуска через крупную пассажирскую станцию грузовых поездов следует предусматривать, как правило, боковое расположение путей, специализированных для пропуска этих поездов, со стороны, противоположной пассажирскому зданию. При этом, в необходимых случаях, следует проектировать путепроводные развязки.

Если на подходах к пассажирской станции движение пассажирских и грузовых поездов совмещено на одних и тех же главных путях, то при отсутствии путепроводных развязок, маршруты пропуска грузовых поездов в пределах станции следует устанавливать, исходя из условия наименьшего времени занятия этими поездами места пересечения. При расположении пассажирской технической станции (технического парка) между главными путями для пропуска грузовых поездов в одном направлении следует проектировать крайний путь в обход пассажирской станции, а в другом направлении — специальный путь, укладываемый между ближайшими к пассажирскому зданию приёмо-отправочными (перронными) путями (см. рис. 8.1); в этом случае обязательно устройство переходов в разных уровнях от пассажирского здания к промежуточным платформам.

8.15. Стрелочные горловины пассажирских станций должны обеспечить наименьшее число враждебных маршрутов; число параллельных операций должно, по возможности, соответствовать числу входящих в горловину главных, соединительных, выгяжных и ходовых путей. При больших размерах движения и значительном числе приёмо-отправочных (перронных) путей в стрелочных горловинах пассажирских станций следует проектировать параллельные стрелочные улицы (ходы) для всех или части путей, в зависимости от их специализации или характера выполняемых операций.

Структуру конструкций стрелочных горловин пассажирских станций, количество и взаимное расположение параллельных ходов следует выбирать с учётом расположения устройств, примыкающих к стрелочной горловине, объёма и характера выполняемой работы, последовательности выполнения технологических операций, особенности применяемых стрелочных переводов, на основе минимизации суммарных затрат и потерь.

По согласованию с МПС России, при проектировании стрелочных горловин крупных пассажирских станций, для уменьшения территории, занимаемой станцией, и обеспечения плавности хода подвижного состава по стрелочной горловине (особенно при большом числе путей), разрешается использовать перекрестные стрелочные переводы. Однако, при этом необходимо учитывать следующие особенности этих переводов: сложность в эксплуатации, большую стоимость по сравнению с обыкновенными стрелочными переводами, а также скоростные параметры, которые несколько меньше (по конструктивным особенностям), чем у обыкновенных стрелочных переводов при прочих равных условиях.

В стрелочных горловинах пассажирских станций, при необходимости, допускается предусматривать специальные тупики для стоянки локомотивов, заблаговременно подаваемых к поездам.

8.16. На пассажирских станциях, располагаемых в узлах, где предусмотрена отцепка и прицепка вагонов беспересадочного сообщения, для стоянки этих вагонов следует проектировать тупиковые пути в конце пассажирских платформ. Длина тупиковых путей должна соответствовать длине группы беспересадочных вагонов и, как правило, должна быть не менее 75 м.

Пути для стоянки служебных вагонов (в случае необходимости их укладки) следует располагать в непосредственной близости от пассажирского здания и предусматривать их оснащение соответствующими техническими устройствами для обслуживания.

8.17. Пассажирские станции должны быть оборудованы: устройствами электрической централизации стрелок и светофоров, с максимальной автоматизацией процесса приготовления и контроля маршрутов; современными средствами связи и громкоговорящего оповещения пассажиров; телевизионными установками для контроля за ходом работы; информационными табло и указателями, информирующими пассажиров о времени и маршруте следования поездов, номере пути и платформы отправления или прибытия и месте остановки вагонов; устройствами для механизации операций по погрузке, выгрузке и транспортировке багажа, грузобагажа и почты к поездам, а также по уборке помещений, пассажирских платформ и привокзальных площадей; новыми техническими средствами и системами автоматизации распределения мест и продажи билетов.

На пассажирских станциях с большим объемом почтово-багажных операций, в обоснованных случаях, можно предусматривать устройство отдельных почтово-багажных платформ со специальными тоннелями с подъемниками и пандусами, которые могут также предусматриваться на крупных пассажирских станциях при необходимости погрузки и выгрузки багажа, гру-

зобагажа и почты во время стоянки поезда на приёмо-отправочных (перронных) путях.

8.18. Полезную длину приёмо-отправочных (перронных) путей пассажирской станции следует устанавливать в соответствии с наибольшей длиной поездов различных категорий, намечаемых к обращению на десятый год эксплуатации с учетом возможности приёма-отправления составов дифференцированной длины, в том числе, при обосновании, соединённых, (сдвоенных) и групповых. При этом для новых пассажирских станций сквозного типа, по заданию МПС России и при соответствующем обосновании, следует предусматривать возможность увеличения длины приёмо-отправочных (перронных) путей для размещения пассажирских платформ длиной до 1000 м.

Длина пассажирских платформ должна соответствовать наибольшей длине пассажирского состава, намечаемого к обращению на пятый год эксплуатации. При этом, на вновь сооружаемых пассажирских станциях, при обосновании, следует предусматривать возможность удлинения платформ до 650-800 м (на отдельных станциях по заданию МПС России — до 1000 м), а платформ, обслуживающих только пригородное движение, — до 350 м, (при обосновании — до 500 м) и сооружение тоннелей, с учетом обслуживания пассажирских и пригородных поездов перспективной длины.

Для организации постоянного обращения составов дифференцированной длины, в том числе, при обосновании, соединённых (сдвоенных) и групповых, требуется предусматривать на конечных пассажирских станциях не менее одной пассажирской платформы необходимой длины (для размещения 32-40 вагонов). При невозможности удлинения пассажирских платформ, операции по посадке-высадке пассажиров могут предусматриваться на путях обычной длины, а соединение и разъединение составов дифференцированной длины, в том числе соединённых (сдвоенных) и групповых — на параллельных главным путям дополнительных путях необходимой длины или на ближайших промежуточных станциях.

Длина платформ для пассажирских поездов на пассажирских станциях тупикового типа должна быть больше длины состава на длину поездного локомотива (в трудных условиях — не менее, чем на 10 м).

Вытяжные пути пассажирских станций следует проектировать на полную длину пассажирского состава с маневровым локомотивом.

8.19. Ширину пассажирских платформ для дальнего и пригородного движения на пассажирских станциях необходимо рассчитывать в зависимости от интенсивности пассажиропотока, числа и размещения выходов с платформы (с учётом ширины сходов).

Выбор типа пассажирских платформ для дальних и пригородных поездов (высокие или низкие) на пассажирских станциях должен быть технико-экономически обоснован в проекте; при этом, как правило, при больших объёмах пассажиропотоков, следует проектировать высокие пассажирские платформы для дальних и пригородных поездов на пассажирских станциях всех типов. На пассажирских станциях сквозного и комбинированного типов, у путей, предназначенных для приёма-отправления и технического обслуживания

составов пассажирских поездов проектируются, как правило, низкие пассажирские платформы. Высокие пассажирские платформы (при соответствующем обосновании), сооружаемые у этих путей, должны иметь конструкцию, позволяющую обеспечить выполнение двустороннего осмотра и ремонта ходовых частей вагонов.

8.20. Пассажирские здания (вокзалы), приёмно-отправочные (перронные) пути и платформы крупных пассажирских станций следует проектировать в многоуровневом и многэтажном исполнении с учётом использования подземных пространств и разностей уровней (путей и привокзальной площади) и других местных условий, с таким расчётом, чтобы обеспечивать максимальное использование отводимой площади земли и удобный и безопасный проход пассажиров к поездам и от поездов к остановкам городского транспорта. При этом суммарная высота подъёмов и спусков, без использования механических устройств, на маршрутах движения пассажиров должна быть наименьшей. При больших размерах пассажиропотоков должна быть обеспечена их развязка в пределах пассажирской станции, вокзала и привокзальной площади с устройством, в отдельных случаях, самостоятельных проходов и развязок в разных уровнях для отделения потоков прибывающих пассажиров от отправляющихся и пассажиров пригородных поездов от дальних.

#### **Пассажирские технические станции (технические парки)**

8.21. В качестве пассажирских технических станций (технических парков) проектируются станции, основной работой которых является комплексная подготовка пассажирских составов (и отдельных вагонов) в рейс.

Пассажирские технические станции (технические парки) должны включать следующие парки путей и устройства (или их часть, в зависимости от объёма и характера выполняемой работы, климатических и других условий):

специализированные приёмно-отправочные пути;

отстойные пути;

специализированные базы межсезонного отстоя вагонов;

экипировочные или ремонтно-экипировочные пути;

стационарные или передвижные вагонмоечные машины;

пункты газовой дезинфекции;

ремонтно-экипировочные ремонтные предприятия;

локомотивные и вагонные ремонтные предприятия;

вытяжные, ходовые, соединительные, тупиковые и прочие пути.

Кроме того, на пассажирских технических станциях (технических парках) должно быть, как правило, следующее оборудование:

система контроля готовности пассажирских составов в рейс (далее — СКГС);

переносные радиостанции для связи пункта технического обслуживания и дежурного по станции с осмотрщиками вагонов и ремонтно-экипировочными бригадами;

воздухопровод и устройство для централизованного опробования пневматических и электропневматических тормозов;

дорожки с твёрдым покрытием на междупутях;

канализация и водоотводные устройства в соответствии с требованиями раздела 17 СТН Ц-01-95 Железные дороги колеи 1520 мм, а в установках обмывки подвижного состава — устройства оборотного водоснабжения;

водоразводящая сеть холодной и горячей воды;

электросеть, обеспечивающая наружное освещение, а также электроколоники для освещения составов при внутренней уборке вагонов, подзарядки аккумуляторных батарей вагонов и подключения вагонов-ресторанов с холодильными установками, вагонов с установками кондиционирования воздуха и вагонов с электрическим отоплением;

мусоросборники;

механизированные средства транспортировки запасных частей и материалов для ремонта и экипировки вагонов, снабжения их углём, постельными принадлежностями и съёмным инвентарем, вывоза мусора;

специальные ремонтные пути или тупики, оборудованные смотровыми канавами, оснащённые необходимыми подъёмно-транспортными средствами для выполнения текуще-отцепочного ремонта и выполнения единой технической ревизии;

специальные пути или тупики для технического обслуживания и экипировки вагонов-ресторанов и вагонов с кафе-буфетами, погрузки-выгрузки и технического обслуживания почтово-багажных вагонов;

склад топлива, располагаемый вблизи парков технического обслуживания и экипировки;

стеллажи открытого и закрытого типов, а также передвижные стеллажи для хранения запаса вагонных деталей;

электросварочные линии и сварочные агрегаты в парке технического обслуживания и экипировки;

эстакада для экипировки вагонов мягким инвентарем, постельными принадлежностями и предметами чайной торговли;

эстакада для экипировки вагонов с угольным отоплением;

паропровод для пропарки системы водоснабжения вагонов сухим паром;

гирляндовое и мачтовое освещение.

8.22. Пассажи́рские техни́ческие станции (технические парки) следует проектировать, предусматривая необходимое основное техническое оснащение в зависимости от объёма и характера выполняемой работы, в соответствии с таблицей 8.3, с учётом обращения пассажирских составов стандартной и дифференцированной длины, в том числе, соединённых (сдвоенных) и групповых; при этом, как правило, следует проектировать одну пассажирскую техническую станцию (технический парк), располагаемую, по возможности, вблизи пассажирской станции, как правило, за пределами селитебной зоны с учётом обеспечения удобной транспортной связи с пассажирской станцией и основными автомагистралями.

Таблица 8.3.

Число формируемых поездов в сутки, $n_{\phi}$	Общее число конечных (формируемых и оборачиваемых) поездов в сутки, $n_{\phi 0}$	Технические средства
$n_{\phi} \geq 5$	$n_{\phi 0} \geq 12$	РЭД, ВММ, ПОП, ОП, многопарковая схема
	$n_{\phi 0} < 12$	РЭД, ВММ, ПОП, однопарковая схема
$n_{\phi} < 5$	$n_{\phi 0} \geq 12$	ВММ, ПОП, ЭП, ОП, многопарковая схема
	$5 \leq n_{\phi 0} < 12$	ВММ, ПОП, ЭП, однопарковая схема
	$n_{\phi 0} < 5$	ЭП, ПОП, однопарковая схема

*Обозначения: РЭД — ремонтно-экипировочное предприятие; ВММ — стационарная вагономоечная машина; ПОП — специализированные приёмно-отправочные пути; ОП — отстойные пути; ЭП — экипировочные пути.*

Реконструкция и развитие существующих пассажирских технических станций (технических парков) в пределах селитебной территории города допускается при соответствующем технико-экономическом обосновании по индивидуальным схемным решениям, при условии соблюдения санитарных и экологических требований.

Сооружение в узле одной или нескольких пассажирских технических станций (технических парков) должно быть обосновано в проекте, с учётом числа существующих и проектируемых пассажирских станций, объёмов выполняемой работы, схемы узла, возможностей развития существующих пассажирских устройств, наличия свободных территорий, других местных условий.

8.23. На пассажирских технических станциях (в технических парках) необходимо проектировать путевое развитие, технические средства и другие устройства, обеспечивающие выполнение всех или части следующих основных операций:

- подача и уборка составов;
- переформирование составов;
- приём, погрузка, сортировка, выгрузка и выдача багажа, почты и грузобагажа;
- отцепка и сцепка почтовых и багажных вагонов с подачей их к местам погрузки-выгрузки;
- формирование почтово-багажных поездов в соответствии с планом формирования этих поездов на сети железных дорог;
- отстой составов в ожидании подачи на пассажирскую станцию;
- комплексная подготовка составов и отдельных вагонов в рейс, включающая технический осмотр, наружную очистку, обмывку и внутреннюю уборку, ремонт внутреннего оборудования, санитарную обработку, включая обработку биотуалетов, а также экипировку постельными принадлежностями, мягким инвентарём, топливом и водой;
- безотцепочный и отцепочный ремонт пассажирских вагонов.

8.24. В Северной строительно-климатической зоне в I, II и III климатических районах, кроме подрайона IIIб (по карте СНиП 2.01.01-82) обмывку и ремонт пассажирских вагонов следует осуществлять в крытых цехах и специальных ангарах. В остальных районах, при обосновании, допускается располагать вагономоечные машины на открытых площадках, а ремонт и экипировку пассажирских составов предусматривать на открытых путях (оборудованных смотровыми канавами и необходимыми коммуникациями), с размещением вблизи них служебных и бытовых помещений.

Ремонтные предприятия для пассажирских вагонов следует проектировать для выполнения программы деповского ремонта 1000-1500 вагонов в год, предусматривая в перспективе возможность ремонта вагонов длиной 27 м. Эти ремонтные предприятия необходимо создавать в пунктах формирования пассажирских составов. На крупных пассажирских технических станциях, подготавливающих в рейс более 5 составов своего формирования в сутки, следует проектировать ремонтно-экипировочные предприятия. Контрольные пункты автотормозов надлежит проектировать при вагонных ремонтном предприятии.

Ремонтные предприятия с меньшей программой ремонта сооружаются при соответствующем технико-экономическом обосновании.

В пункте газовой дезинфекции следует предусматривать служебные и бытовые помещения, кладовую хранения дезинфекционных средств и два тупиковых пути длиной по 105 м при одновременной обработке в пункте 8 вагонов, или по 210 м при одновременной обработке 16 вагонов.

Пути газовой дезинфекции следует располагать на расстоянии: 25 м от железнодорожных путей, 50 м от служебных помещений и 100 м от жилых зданий.

На отдельных технических пассажирских станциях (по заданию МПС России) могут быть предусмотрены дезангары.

8.25. Технические парки и отдельные парки пассажирских технических станций должны иметь канализацию, сети энергоснабжения, водоснабжения, связи, уширенные междупутья с асфальтовым покрытием на прочном основании для проезда автомашин, а при необходимости и передвижных вагономоечных машин; по концам путей устраиваются проезды.

В технических парках следует проектировать общие пути для приёма, очистки, ремонта, экипировки и отправления (без перестановки) составов, и, как правило, — производственный корпус со вспомогательными зданиями и помещениями, пути отцелочного ремонта и стоянки запасных (резервных) вагонов, а в необходимых случаях — угольный склад.

Общее число путей на пассажирской технической станции должно быть не менее числа одновременно находящихся на станции составов в любой период времени, с учётом обеспечения беспрепятственного их приёма на станцию и последующего прохождения по станции.

Потребное число приёмо-отправочных путей в основных парках пассажирской технической станции, для обработки формируемых и оборачиваемых

пассажирских составов дальнего следования, может быть принято (на стадии технико-экономического обоснования) в соответствии с таблицами 8.4. и 8.5.

Таблица 8.4.

Расчетное число конечных формируемых пассажирских поездов в сутки	Технические средства, устройства <sup>4)</sup>					
	ПП	ПО	ПОП	РЭД	ЭП	ВММ
	Число путей					
до 5	-	-	1-2	-	1-2	-
6-10	-	-	2-3	1-2	-	1
11-15	2-3	4-5	4-5	2-3	-	1
16-20	3-4	5-6	5-6	3	-	1
21-25	4-5	6-7	7-8	3-4	-	1-2
26-30	5-6	8-9	9-10	4	-	2
31-35	6-7	10-11	11-12	4-5	-	2
36-40	7-8	11-12	13-14	6	-	2
41-45	8-9	13-14	15-16	6-7	-	2
46-50	9-10	14-15	17-18	8	-	3

Таблица 8.5.

Расчетное число конечных обрачиваемых пассажирских поездов в сутки	Технические средства, устройства					
	ПП	ПО	ПОП	РЭД	ЭП	ВММ
	Число путей					
1	2	3	4	5	6	7
до 5	-	-	1-2	-	1-2	-
6-10	-	-	2	-	2	-
11-15	-	-	3-4	-	2-3	-
16-20	2-3	4-5	4-5	2	-	1
21-25	3	5-6	5-6	2-3	-	1-2
26-30	3-4	6-7	6-7	3	-	2
31-35	4	7-8	7-8	3-4	-	2
36-40	4-5	8-10	9-10	4	-	2
41-45	5	10-11	11-12	4-5	-	2
46-50	5-6	11-12	13-14	5	-	3

<sup>4)</sup> ПП — приемный парк, ПО — отправочный парк, ПОП — объединенный приемо-отправочный парк, РЭД — ремонтно-экипировочное предприятие, ЭП — экипировочные пути, ВММ — вагономо- ечная машина



*Примечания: 1. При наличии объединённого приёмо-отправочного парка ПОП или взаимозаменяемых парков приёмного ПП и отправочного ПО, вместо числа путей в ПП и ПО принимается число путей в ПОП.*

*2. При обработке пассажирских составов своего формирования и обрабатываемых число путей определяется как сумма соответствующих строк в таблицах 8.4. и 8.5.*

*3. При наличии специализированных путей отстоя (ОП) пассажирских составов число путей в отправочном парке уменьшается*

*4. Число вагономоечных машин (или число путей в вагономоечном цехе) указано для случая их размещения после приёмного или объединённого приёмо-отправочного парка.*

При детальном расчётах число приёмо-отправочных путей в основных парках устанавливается моделированием, с учётом неравномерности поступления составов различных категорий в обработку, длительности периода сгущенного поступления, взаимного размещения основных парков станции.

8.26. В проектах сооружения новых и реконструкции существующих пассажирских технических станций, схему взаимного расположения парков и других основных устройств станции следует выбирать с учётом размеров и характера работы, наличия достаточной площадки, необходимости сооружения ремонтно-экипировочного предприятия, обработки составов дифференцированной длины, других местных условий.

Взаимное размещение отдельных парков и устройств пассажирской технической станции и их мощность должны обеспечивать максимальную поточность обработки составов с минимумом возвратных перемещений, и параллельность выполнения технологических операций, соответствовать рациональной технологии подготовки составов в рейс. На многопарковых пассажирских технических станциях, при обработке свыше 20 составов в сутки, пункт мойки составов следует располагать, как правило, после приёмного парка.

Пассажирские технические станции с обработкой 5-11 составов в сутки следует проектировать по однопарковой схеме, с общим приёмо-отправочным парком и размещённым параллельно ему, при соответствующем обосновании, ремонтно-экипировочным предприятием (ремонтно-экипировочными путями) (рис. 8.4а).

Вагономоечные машины открытого и закрытого типов должны размещаться, при конкретном проектировании, в зависимости от местных условий: взаимного размещения пассажирской и технической пассажирской станций, интенсивности прибытия конечных поездов, размещения пылеобразующих объектов и устройств. При прочих равных условиях оптимальным следует считать вариант, обеспечивающий наибольшую поточность операций и наименьшие задержки подвижного состава.

При обосновании, возможно размещение на пассажирских технических станциях комплекса моечно-экипировочных устройств с соответствующим техническим оснащением. Варианты размещения таких комплексов показаны на рис.8.4.

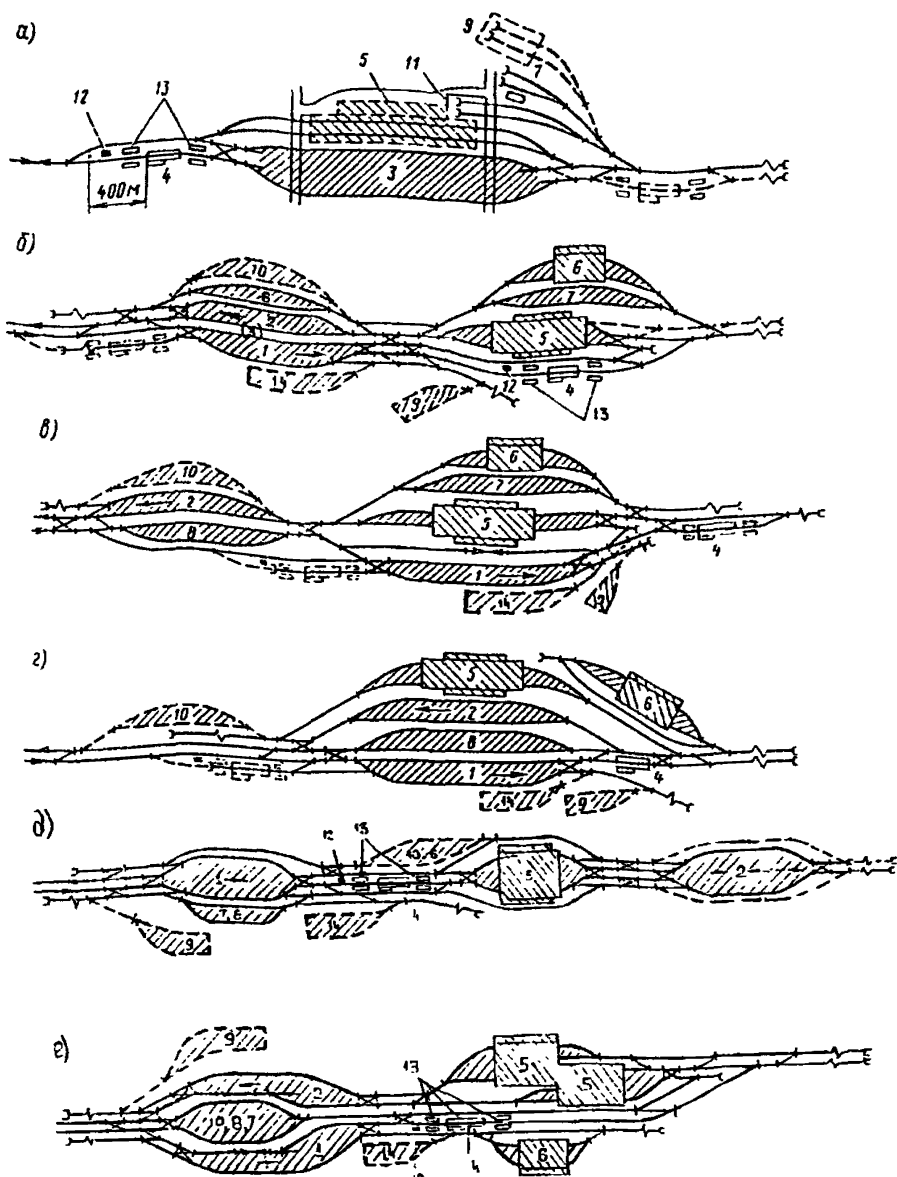


Рис 8.4 Схемы пассажирских технических станций:

а — однопарковой, б, в, г, д, е — многопарковых, 1 — парк приема; 2 — парк отправления; 3 — приемо-отправочный парк; 4 — стационарная вагономоечная машина; 5 — ремонтно-экипировочное предприятие (или экипировочные пути); 6 — вагонное депо; 7 — отстойные пути; 8 — парк местных и пригородных составов; 9 — пути газовой дезинфекции; 10 — локомотивное хозяйство; 11 — пути отцепочного ремонта; 12 — установка для сбора и уплотнения мусора; 13 — экипировочные платформы; 14 — почтово-багажные устройства

Реконструируемые и вновь сооружаемые крупные пассажирские технические станции следует проектировать, при наличии достаточной по длине площадки, многопарковыми (двухпарковыми или трехпарковыми) по схеме с последовательным расположением ремонтно-экипировочного ремонтного предприятия по отношению к приёмному и отправочному паркам (или приёмно-отправочному, рис. 8.4б) или по схеме с параллельным расположением приёмного парка по отношению к ремонтно-экипировочному ремонтному предприятию (рис. 8.4в), если приёмный и отправочный парки невозможно по местным условиям расположить рядом.

Выбор варианта сооружения объединённого приёмно-отправочного парка, или отдельных приёмного и отправочного парков пассажирской технической станции, следует осуществлять с учётом величины и конфигурации имеющейся станционной площадки и характера выполняемой работы, отдавая предпочтение объединённому приёмно-отправочному парку при преимущественном числе оборачиваемых составов и отдельным приёмному и отправочному паркам при преимущественном числе составов своего формирования.

В случае ограничений по длине станционной площадки может быть применена схема с расположением ремонтно-экипировочного ремонтного предприятия параллельно приёмному и отправочному паркам (рис. 8.4г), если загрузка стрелочных горловин и выгяжных путей в этой схеме будет допустимой. В отдельных случаях можно применять и другие схемы пассажирских технических станций с учётом местных условий и использования имеющихся устройств, например, с последовательным расположением всех устройств при ограниченной ширине станционной площадки (рис. 8.4д).

При соответствующем технико-экономическом обосновании возможно проектирование ступенчато-смещённых корпусов ремонтно-экипировочного ремонтного предприятия для обработки составов дифференцированной длины, в том числе, соединённых (сдвоенных) и групповых (рис.8.4е). В остальных случаях такие составы должны быть расцеплены и их обработка должна выполняться на двух параллельных путях ремонтно-экипировочного предприятия.

8.27. При проектировании ремонтно-экипировочного, вагонного и локомотивного ремонтных предприятий следует предусматривать объединение однородных производств и помещений в одно здание и кооперацию основных устройств и оборудования.

На крупных пассажирских технических станциях со значительным приписным парком пассажирских вагонов необходимо проектировать специализированные базы межсезонного отстоя и подготовки вагонов к перевозкам с соответствующим путевым развитием и комплексом устройств.

8.28. Полезную длину приёмно-отправочных и ремонтно-экипировочных путей пассажирской технической станции (технического парка) следует устанавливать в соответствии с наибольшей длиной поездов различных категорий расчётной стандартной длины с маневровым локомотивом и резервом на неточность установки состава, намечаемых к обращению на десятый год эксплуатации, с учётом, при обосновании,

возможности обработки составов дифференцированной длины, в том числе соединённых (сдвоенных) и групповых. При наличии в парках пассажирской технической станции поперечных проездов полезную длину путей следует соответственно увеличивать. Допускается проектирование ремонтно-экипировочных путей только расчётной стандартной длины с учётом того, что составы дифференцированной длины, в том числе соединённые (сдвоенные) и групповые, будут обрабатываться на двух параллельных путях с предварительной расцепкой.

Длину ремонтно-экипировочного предприятия следует устанавливать по числу вагонов в наиболее длинном составе стандартной длины с добавлением по 5 м с каждой стороны до торцевых стен ремонтного предприятия плюс 10 м на растяжку состава для удобства транспортных работ в средней части ремонтного предприятия. Расчетную длину вагона следует принимать в этом случае 26 м.

8.29. Вытяжные пути пассажирских технических станций (технических парков) следует проектировать на полную длину пассажирского состава с маневровым локомотивом. В отдельных случаях, при небольшом числе обрабатываемых составов и наличии затруднений для устройства самостоятельного вытяжного пути, для выполнения маневровой работы допускается использовать в качестве вытяжного соединительный путь пассажирской и пассажирской технической станций, если этот путь имеет достаточную длину. Вытяжные пути прочих устройств, расположенных на пассажирских технических станциях (почтово-багажных, вагонного и локомотивного ремонтных предприятий, дезангаров), следует проектировать в зависимости от максимального числа вагонов, намечаемых к постановке на эти устройства, с учётом выполнения необходимых маневров. Во всех случаях следует учитывать неточность установки состава и увеличивать длину вытяжных путей не менее чем на 10 м.

#### **Зонные станции и остановочные пункты**

8.30. В качестве зонных проектируются станции, основным назначением которых являются обслуживание пригородных пассажиров, оборот и отстой составов пригородных поездов.

Зонные станции пригородных участков должны иметь пути приема и отправления поездов, заканчивающих и начинающих движение на данной станции, а при необходимости — также пути отстоя пригородных составов или моторвагонных секций. При обращении электропоездов, дизельпоездов и автомотрис, пути отстоя подвижного состава могут быть тупиковыми. Пути отстоя должны быть оборудованы устройствами для промывки туалетов (при их наличии) и заправки их водой, а при наличии задания — установками для обмывки вагонов.

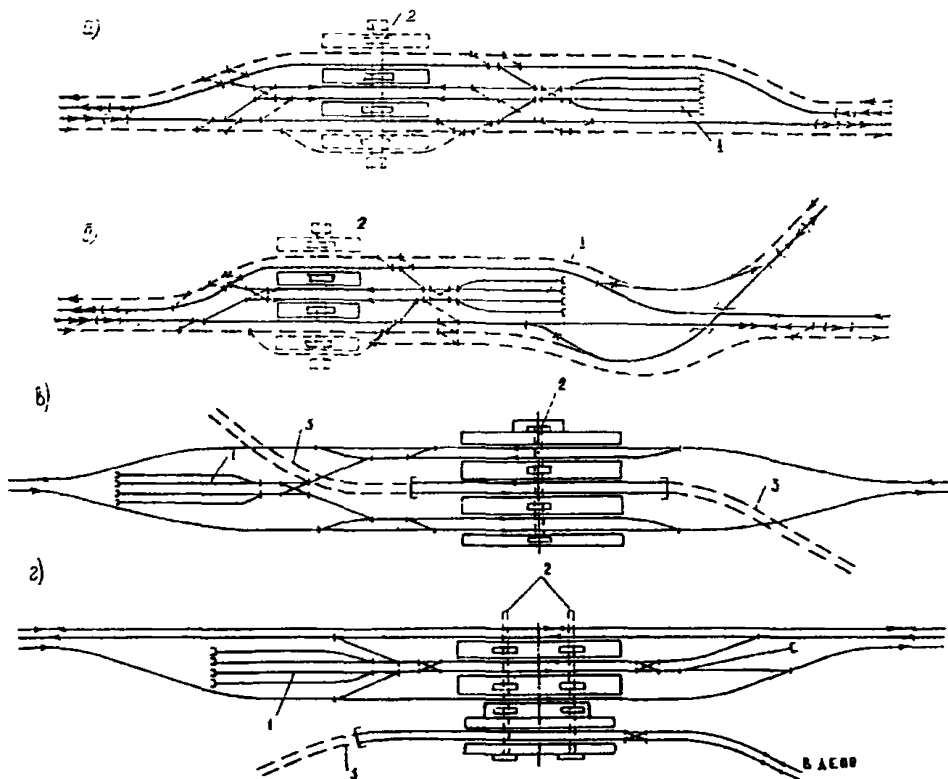


Рис 8 5. Схемы зонных станций:

- а — линейная; б — узловая; в, г — пересадочные с наличием общих пассажирских платформ метрополитена и железной дороги; 1 — пути отстоя моторвагонных составов, 2 — пешеходный тоннель; 3 — пути метрополитена;
- варианты укладки дополнительных путей;  
 - - - - - подземные пути метрополитена;  
 ← пригородные поезда «тихоходы»;  
 ←← пригородные поезда «сороходы»

На зонных станциях, в качестве приёмо-отправочных путей для зонных поездов, в зависимости от размеров и характера движения, следует предусматривать отдельные (зонные) пути двусторонней специализации, с учётом длины обращающихся поездов. Главные пути в качестве зонных могут использоваться только в исключительных случаях, при соответствующем обосновании. На двухпутном участке зонные пути должны быть сквозными и располагаться между главными путями.

Для приёма — отправления зонной станцией в час до четырёх пригородных (моторвагонных) поездов проектируется один зонный путь, более четырёх поездов — два зонных пути.

Зонные станции следует проектировать применительно к схемам, показанным на рис. 8.5а,б. В конкретных местных условиях возможно применение

и других схем, а также другой специализации главных путей по сравнению с приведенной на схемах.

При обслуживании пригородных поездов локомотивами на зонных станциях должны быть предусмотрены пути для их стоянки.

Моторвагонные ремонтные предприятия можно размещать на головной пассажирской станции или на одной из зонных станций головного участка. Расположение ремонтного предприятия должно быть установлено проектом с учетом местных условий.

Зонные станции могут проектироваться как самостоятельные, так и переустраиваться из промежуточных или участковых станций, предусматривая на них комплекс устройств, обеспечивающих выполнение основных технологических операций.

8.31. Пересадку пассажиров с пригородных железнодорожных линий на линии метрополитена необходимо предусматривать с применением отдельных платформ (с короткими пешеходными переходами между платформами разного назначения при общей длине пешеходного пути не более 200 м) или совмещенных, при соответствующем обосновании (рис. 8.5в,г).

В Северной строительной-климатической зоне и в районах 1В, 1Г и 1Д пункты пересадки с внешнего (пригородного) на внутренний (городской) транспорт следует устраивать закрытого типа.

8.32. Для посадки и высадки пассажиров, совершающих поездки внутри города (железнодорожного узла) и на подходах к нему (пригородных участках), надлежит предусматривать пассажирские остановочные пункты.

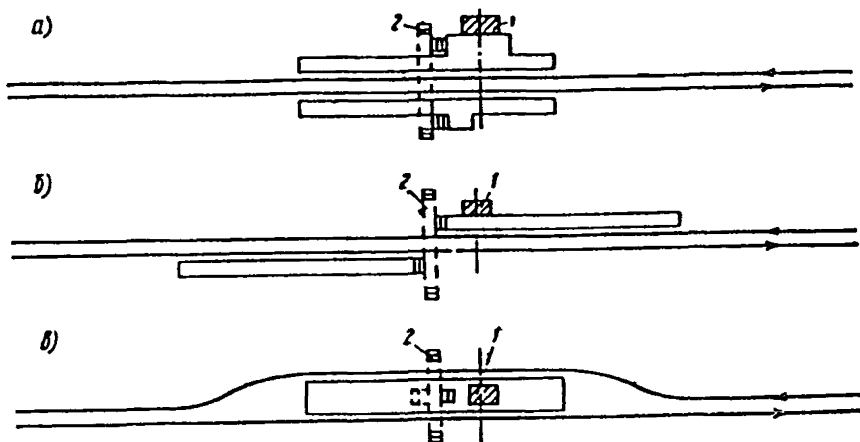


Рис 8.6. Схемы расположения пассажирских платформ на пассажирских остановочных пунктах 1 — пассажирское здание, 2 — тоннель или пешеходный мост

На пассажирских остановочных пунктах платформы для посадки и высадки пассажиров следует располагать с внешней стороны главных путей в одном створе (рис. 8.6а) или в сдвинутом против движения положении (рис. 8.6б); расположение их между главными путями (рис. 8.6в) допускается только в обоснованных случаях. Схему расположения платформ следует вы-

бирать в зависимости от местных условий, размеров и характера движения поездов, пассажиропотоков, профиля и топографии местности, расположения населенных пунктов и пр.

### Пассажирские устройства

8.33. На всех станциях и пассажирских остановочных пунктах, а также разъездах и обгонных пунктах, где осуществляется посадка и высадка пассажиров, следует проектировать помещения и устройства для обслуживания пассажиров.

Перечень и размеры помещений и устройств для обслуживания пассажиров следует устанавливать в проекте в соответствии с действующими ведомственными строительными нормами и нормами технологического проектирования.

8.34. Пассажирские платформы следует предусматривать на всех станциях и пассажирских остановочных пунктах, а также на разъездах и обгонных пунктах, где осуществляется посадка и высадка пассажиров. Число приёмо-отправочных пассажирских путей и платформ на станции должно быть обосновано в проекте.

Пассажирские платформы должны иметь навесы или помещения для пассажиров и билетных касс, а в необходимых случаях — пешеходные тоннели и мосты. В Северной строительной-климатической зоне и в климатических районах 1Г и 1Д помещения для пассажиров и билетных касс следует предусматривать полностью или частично отапливаемыми.

Платформы для посадки и высадки пассажиров следует располагать с внешней стороны главных путей двухпутных линий. На линиях со скоростями движения поездов до 140 км/ч допускается, при обосновании, пассажирские платформы располагать между главными путями, при этом радиусы кривых и длины прямых вставок на главных путях должны обеспечивать пропуск поездов со скоростями, реализуемыми на подходах к обгонным пунктам, станциям и пассажирским остановочным пунктам.

Выбор типа пассажирских платформ (высокие или низкие) должен быть технико-экономически обоснован в проекте; при этом на крупных станциях со значительным развитием пассажирских устройств и на остановочных пунктах с большим пассажиропотоком, а также на отдельных и остановочных пунктах электрифицированных участков с интенсивным пригородным движением (более 6 поездов в час «пик»), следует проектировать высокие платформы.

У железнодорожных путей, предназначенных для пропуска транзитных пассажирских поездов и выполнения технического обслуживания вагонов этих поездов следует, как правило, проектировать низкие платформы. В случае устройства у таких путей высоких платформ они должны иметь конструкцию, обеспечивающую выполнение двустороннего осмотра и ремонта ходовых частей вагонов, стоящих у платформ.

Пассажирские платформы станций, разъездов и обгонных пунктов, сооружаемые на действующих линиях, следует проектировать по высоте соответствующими с существующими платформами.

Конструкция низких и высоких пассажирских платформ должна допускать устройство вдоль платформ закрытых продольных дренажей для пропуска и отвода воды.

Опоры высоких пассажирских платформ должны располагаться на расстоянии от оси пути, определяемом в зависимости от конструкции устройств водоотвода и платформы, но не менее 2120 мм от оси пути.

8.35. Длина пассажирских платформ должна соответствовать наибольшей длине пассажирских и пригородных составов, предназначенных к обращению на пятый год эксплуатации. При этом на вновь сооружаемых станциях, разъездах, обгонных пунктах следует предусматривать возможность удлинения платформ, при обосновании, до 650-850 м, а платформ, обслуживающих только пригородное движение — до 350 м. и, при обосновании, — до 500 м. На отдельных направлениях, при соответствующем обосновании, по заданию МПС России допускается предусматривать увеличение длины пассажирских платформ до 1000 м, с учётом оборудования их специальными устройствами для перемещения пассажиров и багажа.

Полезную длину путей для приёма-отправления и стоянки пассажирских поездов следует устанавливать в соответствии с наибольшей длиной поездов, намечаемых к обращению на десятый год эксплуатации. При этом для новых станций сквозного типа, при соответствующем обосновании, по заданию МПС России, следует предусматривать возможность увеличения длины приёмо-отправочных путей для размещения пассажирских платформ длиной до 1000 м.

8.36. Ширину пассажирских платформ на станциях, разъездах, обгонных и остановочных пунктах следует устанавливать в зависимости от интенсивности, величины и характера пассажиропотоков (дальние, пригородные), скоростей движения пассажирских поездов, числа и расположения выходов с платформ и размеров устройств, которые должны быть размещены на них (лестницы, павильоны).

При расположении пассажирских платформ на кривых должна быть обеспечена безопасность посадки и высадки пассажиров и возможность контроля помощником машиниста закрытия автоматических дверей по всему составу.

Ширину основной боковой пассажирской платформы следует принимать не менее 6 м, а при переустройстве существующих станций, расположенных в трудных условиях — не менее 5 м в пределах расположения здания вокзала и не менее 4 м на остальном протяжении.

Минимальная ширина платформ рассчитывается из условия одновременного прохода пассажиров и проезда электрокар от багажных и почтовых вагонов.

Ширина основной боковой платформы вне пределов расположения пассажирского здания на вокзалах вместимостью менее 200 человек может быть уменьшена до 3 м.

Ширину промежуточной платформы на линиях I и II категорий при большой величине пассажиропотока (посадка в один поезд на пятый год экс-



платации не более 25 человек), а также на линиях III и IV категорий — следует принимать не менее 4 м.

На существующих раздельных пунктах при электрификации, сооружении вторых путей, когда размещение промежуточных пассажирских платформ вызывает значительные работы по раздвижке путей и сносу строений, ширину платформ (в том числе, по согласованию с МПС России, расположенных между главными путями), допускается уменьшать до 3 м, а ширину концов платформ — до 1,5 м (на расстоянии одного вагона) при отсутствии сходов с них.

На раздельных и остановочных пунктах, через которые возможен безостановочный пропуск пассажирских поездов со скоростями 140-200 км/ч по пути, смежному с платформой, ширина платформы должна обеспечивать возможность безопасного нахождения пассажиров (не ближе 3 м от края платформы) во время пропуска скоростного поезда.

На линиях, где предусматривается безостановочное движение пассажирских поездов со скоростями 140-200 км/ч, в случае невозможности устройства боковой платформы, ширину промежуточной платформы при расположении её между главными путями следует, с разрешения МПС России, проектировать не менее 8 м, а в особо трудных условиях — не менее 6 м, предусматривая дополнительные меры по обеспечению безопасности пассажиров (устройство перил вдоль оси платформ с разрывом для прохода, оповестительную сигнализацию о подходе скоростных поездов).

При наличии входов в тоннели, сходов с пешеходных мостов, павильонов и других сооружений, располагаемых на платформах, расстояние между крайней гранью сооружения и бортом платформы должно быть не менее 2 м.

На линиях, где предусматривается движение пассажирских поездов со скоростями 140-200 км/ч, расстояние между крайней гранью сооружения и бортом платформы должно быть не менее 3 м. При соответствующем обосновании, для установки на платформе отдельно стоящих столбов освещения, можно уменьшать это расстояние, но не менее, чем до 3,1 м от оси пути.

Расстояние от оси пути до края пассажирских платформ и высоту пола пассажирских платформ над уровнем верха головки рельса следует принимать в соответствии с требованиями пунктов 4.40 – 4.42.

8.38. Основные и промежуточные платформы должны соединяться переходами на уровне верха головок рельсов или в разных уровнях.

Переходы в разных уровнях следует предусматривать на пассажирских станциях, а также на других раздельных и остановочных пунктах, где доступ пассажиров с платформ в населенный пункт преграждается железнодорожными путями с интенсивным движением поездов (сумма грузовых и пассажирских поездов более 50 пар в сутки), а также на линиях, где предусматривается движение пассажирских поездов со скоростями 140-200 км/ч при пассажиропотоке через проход более 75000 человек в год. На существующих станциях, в отдельных случаях, при сохранении переходов в одном уровне с верхом головок рельсов, они должны ограждаться и оборудоваться сигнализацией автоматического действия и световыми указателями.

При выборе типа переходов в разных уровнях преимущество следует отдавать тоннелям. Пешеходные мосты в Северной строительной-климатической зоне и районах ВВ, ГГ и ДД, а также для районов интенсивного гололедообразования следует проектировать крытыми (остекленными, галерейного типа).

При соответствующем обосновании можно предусматривать устройство конкорсов над пассажирскими платформами, служащих для перехода и одновременно местом ожидания пассажиров перед посадкой в поезд.

8.39. Ширину пешеходных тоннелей следует принимать в зависимости от величины пассажирского потока, но не менее 3 м; высоту тоннелей до выступающих конструктивных элементов — не менее 2,4 м.

Ширину пешеходных мостов, предназначенных для прохода пассажиров, следует принимать не менее 2,25 м.

Переходы, соединяющие основные и промежуточные низкие платформы на уровне верха головок рельсов, следует проектировать шириной не менее 3 м, а при выполнении багажных и почтовых операций — не менее 4 м.

Ширина сходов с пешеходного моста и входов в тоннель должна соответствовать ширине моста или тоннеля, но быть не менее 2 м при двух выходах на платформу. При незначительном пассажиропотоке на промежуточной платформе допускается устраивать один вход на пешеходный мост или в тоннель. Ширина торцевого схода с платформы может быть принята не менее 1,5 м (с устройством ограждения остальной части торца платформы).

При проектировании пешеходных мостов и тоннелей, в необходимых случаях следует предусматривать устройство направляющих ограждений, препятствующих переходу людей через пути в неустановленных для этой цели местах.

Размещение пешеходных мостов следует проектировать таким образом, чтобы обеспечивалась безопасность прохода пассажиров и не нарушалась видимость на станции; не допускается расположение пешеходных мостов в стрелочных горловинах со стороны вытяжных путей, на которых систематически выполняют маневры. В исключительных случаях, при неизбежности расположения пешеходного моста в месте, ухудшающем видимость на станции, должны быть предусмотрены мероприятия, обеспечивающие безопасность маневровой работы (уширение междупутий, установка повторительных светофоров, применение радиосвязи).

8.40. У высоких платформ при отсутствии переходов в разных уровнях следует проектировать торцевые сходы; для платформ, обслуживающих поезд с почтовыми и багажными вагонами, надлежит предусматривать возможность передвижения тележек между платформами и вокзалом. Число выходов (сходов) с платформ и их размещение по длине платформ должно быть увязано с расположением населенного пункта, пассажирского здания (павильона) и с мощностью струй пригородных пассажиропотоков таким образом, чтобы обеспечивать удобство выхода пассажиров с платформ и равномерное заполнение состава пригородного поезда.

Сходы в полевую сторону у боковых платформ следует проектировать при интенсивном пассажиропотоке через каждые 50 м, а в прочих случаях —

через 100 м. Ширина сходов должна соответствовать половине ширины платформы, но быть не менее 2,5 м.

8.41. При проектировании вокзалов на станциях, разъездах и обгонных пунктах, как правило, следует предусматривать объединение в одном здании изолированных помещений, предназначенных для обслуживания пассажиров (включая приём и выдачу багажа и грузобагажа) и управления работой станции, а также бытовых помещений для обслуживающего персонала.

В обоснованных случаях следует проектировать объединённые вокзалы с единым пассажирским зданием для обслуживания пассажиров железнодорожного, автомобильного и других видов транспорта, а также для размещения предприятий почтовой и телеграфной связи.

На пассажирских остановочных пунктах при боковых платформах помещения для пассажиров должны быть расположены со стороны их преимущественного отправления. В пунктах отправления значительного двустороннего потока пассажиров помещения для них и билетные кассы следует проектировать отдельными для каждого направления.

8.42. Проекты новых и реконструируемых вокзалов должны предусматривать комплекс зданий, сооружений и устройств, необходимых для обеспечения быстрого, удобного и безопасного выполнения операций, связанных с обслуживанием и перевозкой пассажиров (пассажирские здания, багажные отделения, платформы, пешеходные тоннели, мосты и переходы, пандусы, устройства для хранения багажа и ручной клади, почтовые и торговые киоски) и должны учитывать применение новых технических средств и систем автоматизации распределения мест и продажи билетов, справочно-информационной аппаратуры, устройств телемеханики и связи, механизации операций по погрузке, выгрузке и транспортировке багажа и грузобагажа, а также по уборке помещений и пассажирских платформ.

Вокзалы, расположенные в пунктах со значительным транзитным пассажиропотоком, должны иметь помещения для отдыха транзитных пассажиров и комнаты «матери и ребенка». Выделяемые для этих целей площади определяются в зависимости от объема транзитного пассажиропотока.

Проекты зданий вокзалов необходимо разрабатывать с учётом планировочной структуры населенного пункта и станции, а также архитектуры зданий привокзальной площади.

Для малых вокзалов (на 25, 50 и 100 пассажиров) следует разрабатывать комплексные серии типовых проектов зданий применительно к строительно-климатическим районам.

Для вокзалов средних (на 200 пассажиров) и больших следует разрабатывать индивидуальные проекты.

8.43. Новый вокзал следует размещать с внешней стороны путей станции, как правило, со стороны основной части жилой территории населенного пункта.

Проектирование здания вокзала островного типа (между путями), тупикового типа (в торце путей), а также вокзального комплекса комбинированного типа допускается в отдельных обоснованных случаях.

Проектами вокзалов должны предусматриваться подъезды для автомобилей, располагаемые в пределах полосы отвода, а к местам перехода через железнодорожные пути — дорожки для пешеходов.

Планировка привокзальных площадей должна обеспечивать удобное и безопасное передвижение пешеходов и использование ими всех предусматриваемых проектом видов городского, а в отдельных обоснованных случаях и междугородного транспорта. На привокзальных площадях должны быть предусмотрены места для стоянки автотранспорта.

Здания вокзалов (при внешнем их расположении) и другие капитальные здания и сооружения следует располагать на расстоянии не менее 20 м от оси ближайшего пути (укладываемого в соответствии с размерами движения на расчетный год), а на новых линиях, на которых предусматривается движение пассажирских поездов со скоростями 140-200 км/ч — не менее 25 м. Расстояние от края перрона до здания вокзала должно быть не более 50 м, за исключением особых случаев. При переустройстве существующих промежуточных станций, разъездов и обгонных пунктов, расположенных в трудных условиях, допускается уменьшать указанные расстояния, при условии соблюдения установленных норм ширины пассажирских платформ.

## 9. ГРУЗОВЫЕ И СПЕЦИАЛЬНЫЕ СТАНЦИИ, ГРУЗОВОЕ ХОЗЯЙСТВО

### Грузовые станции общего пользования

9.1. Грузовые станции проектируются для выполнения следующих основных операций: приём к перевозке грузов, взвешивание, хранение, погрузка, выгрузка, сортировка и выдача грузов, переработка контейнеров; приём, расформирование, формирование, коммерческий и технический осмотр и отправление грузовых поездов; подборка вагонов по местам и специализированным участкам погрузки-выгрузки и уборке их; оформление перевозочных документов, информация грузополучателей, грузоотправителей и экспедиторских организаций о подходе, прибытии, подаче и уборке вагонов, обслуживание железнодорожных подъездных путей и организаций транспортно-экспедиционного обслуживания клиентуры.

Грузовые станции общего пользования следует предусматривать для обслуживания крупных и крупнейших городов, при значительном объёме грузовой работы. Число грузовых станций общего пользования в железнодорожных узлах и городах, их размещение и специализация должны устанавливаться проектом, с учетом планировки городской территории, рациональной переработки грузов и вагонов в узле во взаимодействии всех видов транспорта, требований концентрации грузовой работы на меньшем числе станций и создания взаимосвязанной транспортной сети для обслуживания города (населённого пункта), промышленных и других предприятий и организаций.

В зависимости от объёмов (величин) и структуры грузопотоков проектируют грузовые станции, общие для переработки всех видов грузов, или специализированные для переработки отдельных видов грузов.

9.2. Грузовые станции общего пользования должны обеспечивать:

как правило, круглосуточный прием и отправление поездов;

формирование и расформирование составов с подборкой вагонов по грузовым пунктам и специализированным участкам, подачу и уборку вагонов;

выполнение грузовых и коммерческих операций, осуществляемых на местах общего пользования или на подъездных путях;

в необходимых случаях — подготовку вагонов под погрузку, экипировку маневровых локомотивов, выполнение таможенных и других операций.

9.3. В целях сокращения числа станций, выполняющих грузовые и коммерческие операции в пределах участков железных дорог, и для обслуживания клиентуры малых городов и других небольших населённых пунктов, следует проектировать грузовые линейные (опорные промежуточные) станции с объёмом грузовой работы 10-45 вагонов в сутки, их необходимое путевое развитие, а также сооружения и устройства.

Число линейных грузовых станций на участке устанавливается проектом, с учётом концентрации грузовой работы на меньшем числе станций и создания взаимосвязанной транспортной сети для обслуживания прилегающих к ним населённых пунктов.

9.4. На грузовых станциях должны быть предусмотрены приёмо-отправочные пути или парки для приёма и отправления поездов с местными

вагонами, а при необходимости — для приёма и отправления транзитных поездов, маршрутов в адрес железнодорожных подъездных путей; сортировочные пути или парки для сортировки вагонов по направлениям и подборки вагонов по местам и участкам погрузки и выгрузки, и подъездным путям, а в необходимых случаях и сортировочно-отправочные пути или парки для формирования и отправления поездов на участки (линию); сортировочные (группировочные) устройства; выставочные парки для отстоя вагонов, ожидающих подачи на грузовые пункты (см. рис. 9.1) и выставочные пути для ускорения выполнения маневровых операций (см. рис. 9.3, а).

Выставочные парки следует располагать в грузовом районе при удаленном его расположении от путей станции (см. рис. 9.3, б); если время на подачу (уборку) вагонов (кроме вагонов с ценными грузами) в грузовой район не превышает 0,5 ч, то выставочный парк возможно располагать на грузовой станции в непосредственной близости к сортировочному парку (см. рис. 9.1, схемы 4,5). Выбор варианта место положения выставочного парка следует обосновывать расчетами.

9.5. Путевое развитие и размещение основных устройств грузовых станций должны обеспечивать:

поточность передвижения вагонов и локомотивов по станции;

сосредоточение сортировочной и группировочной работы по расформированию, формированию поездов и передач, подборке по грузовым пунктам и специализированным участкам, по возможности, на одном сортировочном устройстве;

минимальные пробеги автомобильного транспорта;

экономию земель, занимаемых станцией, и наименьшее протяжение инженерных коммуникаций.

Тип сортировочных устройств, применяемых на грузовых станциях, зависит от объема перерабатываемых вагонопотоков, распределения сортировочной и группировочной работы между грузовой и сортировочной станциями узла, и устанавливается расчетом, совместно с определением числа сортировочных путей; при объеме переработки до 100 вагонов в сутки и числе грузовых пунктов до четырех допускается проектировать вытяжные пути со стрелочной горловиной на уклоне; при размерах переработки более 100 вагонов и числе грузовых пунктов более четырех следует рассматривать вариант проектирования горки малой мощности.

Схему станции и место её расположения выбирают на основе технико-экономических расчетов и сравнения вариантов, с учетом: последующего развития, увеличения объемов и изменения характера работы; размера и формы площади отводимой территории; топографических, экологических, геологических и прочих местных условий; возможности использования подземных пространств и размещения устройств в разных уровнях. При развитии существующих станций также учитывают требования наиболее рационального использования существующих устройств.

При небольших объемах местной работы (до 100-150 вагонов в сутки), новые, а также реконструируемые грузовые станции, допускается проектиро-

вать сквозными или тупиковыми, с объединёнными парками ПО и С, с параллельным или последовательным расположением парков ПО и С и параллельным расположением грузового района, применительно к схемам 1 и 2, показанным на рис. 9.1.

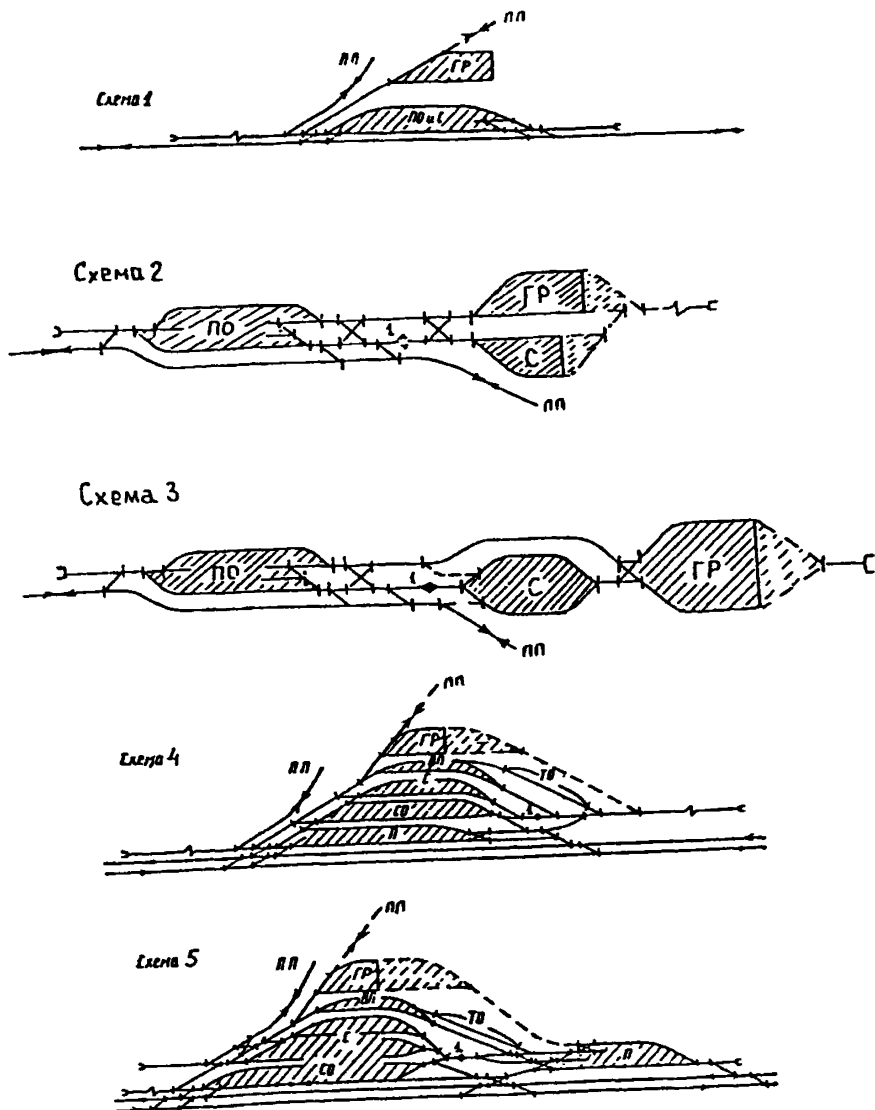


Рис 9.1. Схемы грузовых станций:

П — приемный парк; ПО — приемо-отправочный парк; СО — сортировочно-отправочный парк; С — сортировочный парк; ГР — грузовой район; ТВ — пути для технического обслуживания вагонов; ПП — подъездной путь; 1 — горка малой мощности

При начальной среднесуточной переработке свыше 150 вагонов грузовую станцию рекомендуется сооружать по схеме 3 (см. рис. 9.1).

Развитие грузовых станций, запроектированных по схеме 2, при увеличении объёмов местной работы необходимо осуществлять поэтапно: при достижении объёма работы 100 вагонов в сутки возможно сооружать горку малой мощности (на схеме 2, рис. 9.1, показана пунктиром); при достижении объёма работы 150-200 вагонов в сутки грузовой район, по возможности, развивают по сквозной схеме; при дальнейшем росте объёмов работы сортировочный парк переустраняется в сквозной с выходом его путей на вытяжной путь грузового района (см. схему 2, пункт с точкой). Если грузовую станцию сразу проектировать по схеме 3 на объём работы 150 вагонов в сутки, то следующим этапом её развития считается развитие грузового района по сквозной схеме (на схеме 3, рис. 9.1, показано пунктиром).

Новые грузовые станции в крупнейших узлах и городах следует предусматривать, как правило, сквозными, с последовательным расположением парков и с параллельным или последовательным расположением грузового района, применительно к схеме 5, показанной на рис. 9.1.

В отдельных обоснованных случаях (например, при наличии короткой, широкой площадки) допускается предусматривать грузовые станции с параллельным расположением парков и грузового района (см. схему 4, рис. 9.1).

Проекты новых грузовых станций и грузовых районов должны предусматривать устройство санитарно-защитных зон от жилой застройки, а также санитарные разрывы до ближайших производственных и вспомогательных помещений для массовых навалочных, пылящих, химических и других грузов, согласно требованиям Санитарных норм проектирования промышленных предприятий СН 245-71.

9.6. На грузовой станции проектируют, как правило, объединённый приём-отправочный парк. Число приём-отправочных путей должно обеспечивать беспрепятственный приём прибывающих на грузовую станцию поездов всех категорий, т.е. транзитных, передаточных, маршрутных в адрес железнодорожных подъездных путей.

Для грузовой станции, обслуживаемой передаточными поездами с соседней сортировочной станцией, достаточно иметь, как правило, один приёмный путь (кроме ходового). В случае прибытия передаточных поездов с двух направлений и достаточном технико-экономическом обосновании возможна укладка второго приёмного пути.

Число отправочных путей может быть принято равным числу назначений по плану формирования поездов. При отправлении в сутки более 12-15 передаточных поездов определенного назначения требуются для этого два пути.

Число путей на грузовых станциях для приёма и отправления транзитных поездов должно быть определено:

для станций, расположенных в узле — по нормам для промежуточных станций (см. таблицу 5.1);

для магистральных станций, осуществляющих переработку транзитного вагонопотока, — по нормам для участковых станций (см. пункт 6.4).



Число дополнительных приёмо-отправочных путей для маршрутных и других поездов, поступающих на станцию примыкания с общей сети, определяется по таблице 9.6.

Полученные для каждой категории поездов числа приёмо-отправочных путей суммируются. Во всех случаях на грузовой станции должно быть не менее трёх приёмо-отправочных путей, и добавляется ходовой путь для локомотивов.

Общее число путей в сортировочном парке определяется суммированием потребного их числа для следующих целей. Для расформирования передач число сортировочных путей должно быть не менее числа маневровых районов, и для каждого грузового пункта с ежесуточным прибытием (не в маршрутах) под выгрузку свыше 25 вагонов нужен отдельный сортировочный путь. Ориентировочное число сортировочных путей для подборки вагонов по местам погрузки-выгрузки общего пользования и в передачах на железнодорожные подъездные пути, при использовании горки малой мощности, может быть определено по таблице 9.1.

Таблица 9.1

Среднесуточный вагонопоток, ваг/сут	Число сортировочных путей для подборки вагонов по местам погрузки-выгрузки на горке малой мощности при общем числе назначений вагонов на станции					
	8	12	16	20	24	28
100	3	3	3	3	3-4	3-4
150	4	4	4	4	4	4-5
200	4	4	4-5	5	5	5-6
250	4-5	4-5	5	5	5	5-6
300	5	5-6	6	6	6	6-7
350	5	5-6	6-7	7	7-8	8
400	6	6-7	7	7	7-8	8-9

Число сортировочно-отправочных путей для формирования и отправления поездов определяется по нормам для сортировочных станций (см. пункт 7.28) или расчётом.

Для вагонов, подлежащих ремонту, и бездокументных, число сортировочных путей определяется в зависимости от местных условий.

Наименьшее число выставочных путей должно быть равно числу маневровых районов или маневровых локомотивов, занятых подачей и уборкой вагонов, а наибольшее — не должно превышать число назначений подач.

При незначительном объёме грузовой работы число путей на грузовой станции должно устанавливаться, как правило, с учётом объединения в одном парке приёмо-отправочных и сортировочных путей, в том числе и для сортировки в этом парке вагонов по местам погрузки-выгрузки.

9.7. Полезная длина путей приёмо-отправочного парка должна соответствовать длине путей, установленной на прилегающем участке обращения поездов.

Полезную длину сортировочных путей для подборки вагонов по местам погрузки-выгрузки и другим назначениям группировки следует устанавливать

расчётом, в зависимости от суточного объёма местной работы, дробности вагонопотоков и технологии выполнения маневров. Длина их должна быть не менее 250...300 м.

Если крупная группа вагонов поступает только на один грузовой пункт с большим объёмом работы, а все остальные назначения маломощные, то может проектироваться сортировочный парк с дифференцированными длинами путей. При соответствующем технико-экономическом обосновании, с учётом технологии выполнения маневров, вместо одного длинного пути для вагонов большого назначения могут быть выделены два коротких пути.

Полезная длина сортировочных (сортировочно-отправочных) путей, предназначенных для накопления вагонов, включаемых в отправляемые поезда, должна соответствовать длине путей, установленной для прилегающего направления.

9.8. На грузовых станциях, имеющих на местах погрузки-выгрузки устройства точечного типа для погрузки и выгрузки грузов, где использование маневрового локомотива нецелесообразно, для перемещения вагонов вдоль мест погрузки-выгрузки следует предусматривать стационарные маневровые средства (электрические лебедки, вагонотолкатели, электрошпильи).

9.9. Весовой путь и вагонные весы следует проектировать в районах погрузки и выгрузки навалочных и насыпных грузов; при этом должна быть обеспечена поточность движения вагонов к весам и от весов к пунктам погрузки-выгрузки. Поэтому весовой путь следует располагать в стрелочной горловине путей грузового района, ведущих к местам погрузки-выгрузки, или между сортировочным парком и грузовым районом; весовой путь должен быть изолирован от путей пропуска локомотивов и вагонов, не требующих взвешивания. Требования к проектированию плана и профиля весового пути приведены в пункте 9.54.

9.10. Для осмотра вагонов в коммерческом отношении в стрелочной горловине приёмо-отправочных путей должна быть установлена смотровая вышка, оборудованная прожекторным освещением, передающей телекамерой (при обосновании).

9.11. На грузовых станциях и в грузовых районах следует проектировать диспетчерскую систему управления, средства связи с грузоотправителями и грузополучателями, а в обоснованных случаях — пневматическую или другого рода механизированную почту и устройства промышленного телевидения.

Грузовые станции и районы следует оборудовать устройствами оперативной, технологической и информационной связи (телефоны, телетайпы, переносные радиостанции и другие виды связи), электрической централизацией стрелок и светофоров, автоматизированной системой управления грузовой станцией (далее — АСУГС), предусматривая помещения для ЭВМ, периферийной аппаратуры и других устройств.

Устройства технологической связи следует проектировать с учётом необходимости автоматического приёма-передачи и регистрации поступающей внешней информации, а также — обеспечения автоматической записи и обмена информацией между объектами станции и основными грузоотправителями

грузополучателями. Глубина внешней информации должна составлять не менее 0,5-1 суток.

9.12. Для оформления и обработки поездных документов, а также комплексной информации о подходе поездов, вагонов и грузов, подготовки данных для оперативного планирования работы, на грузовой станции следует проектировать, как правило, один станционный технологический центр (далее — СТЦ), размещаемый в районе парков, вблизи от основного маневрового района, и, по возможности, от грузового района, в объединённом служебно-техническом здании (см. также пункт 9.16).

9.13. На грузовых станциях, в том числе и на специализированных для выполнения операций по массовой погрузке или выгрузке однородных грузов (зерновых, угольных, рудных, наливных, лесных и других грузов), следует предусматривать соответствующие данному роду груза современные технологические процессы, способы хранения грузов и комплексную механизацию погрузочно-выгрузочных работ.

Расположение специализированных грузовых станций должно удовлетворять общим требованиям настоящих Правил по размещению грузовых станций в части связи их с железнодорожной сетью, другими видами транспорта, и обеспечивать пропуск маршрутных поездов непосредственно на грузовые станции.

Наливные станции и нефтебазы необходимо выносить в пункты, удаленные от застройки, с соблюдением санитарных требований и норм пожарной безопасности (см. Приложение 5).

### Грузовое хозяйство

9.14. На станциях, предназначенных для выполнения грузовых операций, следует предусматривать грузовые районы с соответствующим путевым развитием, и объектами грузового хозяйства: крытые и открытые склады и платформы, площадки для среднетоннажных и крупнотоннажных контейнеров, тяжеловесных и других грузов, эстакады, повышенные пути, платформы и площадки для выгрузки насыпных грузов; колесной техники и других грузов; объединённые служебно-технические здания (с бытовыми помещениями и товарной конторой), помещения для ведомственной охраны и другие необходимые вспомогательные помещения; устройства, обеспечивающие техническое содержание и бесперебойную работу погрузочно-выгрузочных машин и механизмов (зарядные станции или пункты, ремонтные мастерские, склады горючих и смазочных материалов и другие устройства).

Устройства и помещения грузового района для обслуживания всех взаимодействующих подразделений станции, механизированной дистанции погрузочно-выгрузочных работ следует проектировать объединёнными.

В необходимых случаях на грузовых станциях следует предусматривать устройства для погрузки, выгрузки, водопоя и снабжения фуражом скота, дезинфекционно-промывочные пункты или станции, тупики для выполнения санитарно-карантинного, ветеринарного и фитосанитарного контроля с отцепкой от состава, пункты экипировки рефрижераторных вагонов и контейнеров, пункты коммерческого осмотра, пункты погрузки-выгрузки автопоездов и

контрейлеров, комплексы (станции) подготовки вагонов к перевозкам, вагонные весы, габаритные ворота и другие устройства и сооружения.

Необходимость сооружения отдельных грузовых устройств, их число, тип и производительность оборудования надлежит устанавливать проектом, в зависимости от рода перерабатываемых грузов, сроков их хранения, размеров и характера грузовой работы, с учётом требований комплексной механизации и автоматизации погрузочно-выгрузочных работ, наличия или целесообразности размещения соответствующих устройств и оборудования у обслуживаемых станций предприятий (организаций).

9.15. Проектная производительность мест погрузки-выгрузки должна приниматься на основе выбора оптимальной их загрузки в пределах 0,4...0,7, определяемой в зависимости от объёма и характера грузовой работы, числа подач, стоимости простоя вагонов и погрузочно-разгрузочных механизмов (меньшее значение уровня загрузки принимается при минимальных значениях вместимости места погрузки-выгрузки).

9.16. Во вновь строящихся и реконструируемых грузовых районах следует предусматривать объединённые служебно-технические здания с бытовыми помещениями.

В объединённом служебно-техническом здании должны быть запроектированы следующие основные помещения:

начальника станции;

грузового диспетчера;

транспортно-экспедиционного обслуживания грузоотправителей и грузополучателей (системы фирменного транспортного обслуживания);

производственного участка механизированной дистанции погрузочно-разгрузочных работ;

бытовые — по обслуживанию работающих в грузовом районе;

столовая — обслуживающая работников станции и грузового района;

товарная контора, зал для клиентуры, СТЦ (при обосновании) и другие помещения.

На грузовых станциях при большом объёме работы по погрузке и выгрузке грузов на железнодорожных подъездных путях промышленных предприятий, допускается сооружать, дополнительно к объединённым служебно-техническим зданиям грузовых районов, отдельные здания товарных контор с необходимыми помещениями для работников товарных контор и помещениями для обработки документов, приёма и передачи информации.

Объединённое служебно-техническое здание располагают, как правило, у въезда в грузовый район.

9.17. Грузовой район следует проектировать как составную часть станции. Путьевое развитие, здания, сооружения и устройства грузового хозяйства должны соответствовать предстоящему объёму грузовой работы.

Расположение путей и сооружений в грузовом районе должно обеспечить возможность их развития на перспективу.

Расположение грузового района на станции должно предусматривать:

удобное сообщение с ближайшими населёнными пунктами, промышлен-

ными и сельскохозяйственными предприятиями. При расположении грузового района внутри (на территории) населенного пункта (города) следует обеспечивать удобную развязку потоков автомобилей, следующих в грузовой район, и средств городского транспорта, в том числе созданием развязок в разных уровнях;

свободный подъезд транспортных средств к складским помещениям с наименьшим числом пересечений железнодорожных путей;

удобную стоянку транспортных средств на территории грузового района при выполнении операций по осмотру, приёму, погрузке и выгрузке грузов (в том числе в ночное время), а также в ожидании въезда на территорию грузового района перед контрольно-пропускным пунктом, по площади достаточную для размещения автомобилей, проходящих через грузовой район в течение 0,5 ч.

9.18. Для переработки нескольких родов грузов следует предусматривать один грузовой район общего типа или несколько специализированных районов для переработки отдельных родов грузов.

В пределах станции необходимо проектировать, как правило, один грузовой район со специализированными для переработки однородных грузов площадками, обслуживаемыми, по возможности, одними и теми же или однотипными погрузочно-разгрузочными машинами.

В зависимости от объёма работы в грузовых районах могут быть выделены отдельные погрузочно-выгрузочные места или специализированные площадки для штучных грузов, угля и нерудных (минерально-строительных) материалов, контейнеров, автопоездов, контрейлеров, лесоматериалов, тяжёлых, длинномерных и других грузов.

9.19. При проектировании погрузочно-выгрузочных площадок, взаимного расположения мест погрузки, выгрузки и сортировки грузов следует учитывать необходимость перемещения погрузочно-выгрузочных машин с одного склада на другой.

9.20. Путевое развитие грузовых районов должно устанавливаться на основании комплексных расчётов технического оснащения входящих в него грузовых пунктов и обеспечивать:

рациональные технологии маневровой работы по обслуживанию грузовых пунктов и выполнению грузовых операций;

компактность расположения погрузочно-выгрузочных путей и складов в целях сокращения территории, занимаемой путевым развитием и автомобильными проездами, а также сокращения пробегов автомобильного транспорта.

Погрузочно-выгрузочные пути у складов и платформ проектируют, как правило, тупиковыми. В обоснованных случаях они могут проектироваться сквозными (в типовых проектах складов и сортировочных платформ для переработки тарных и штучных грузов ангарного типа погрузочно-выгрузочные пути — тупиковые). Взаимное расположение путей, если это целесообразно и экономично, должно обеспечивать подачу и уборку вагонов по мере окончания операций без нарушения погрузочно-разгрузочных работ, выполняемых у соседних мест погрузки-выгрузки.

9.21. Грузовые районы грузовых линейных (опорных промежуточных)

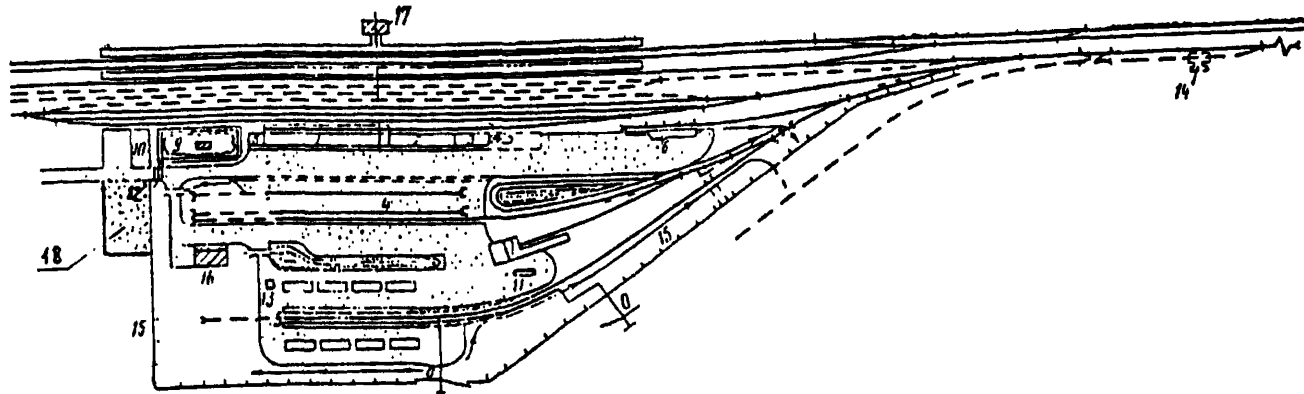


Рис. 9.2. Схема взаимного размещения погрузочно-выгрузочных устройств грузовых районов для грузовых линейных промежуточных (опорных) станций I категории с объемом грузовой работы 10-15 вагонов в сутки:

1 — склад для тарных и штучных грузов; 2 — крытая грузовая платформа; 3 — открытая грузовая платформа; 4 — площадка для контейнеров, тяжеловесных и длинномерных грузов; 5 — повышенный путь для выгрузки насыпных грузов; 6 — крытая платформа для непосредственного перегруза «вагон-автомобиль»; 7 — платформа для колёсных грузов; 8 — зарядная для аккумуляторных погрузчиков с гаражом; 9 — трансформаторная подстанция; 10 — служебно-техническое здание с бытовыми помещениями; 11 — служебно-техническое здание для работников открытых складов; 12 — контрольный пост; 13 — автомобильные весы; 14 — вагонные весы; 15 — ограждение; 16 — гараж для машин; 17 — пассажирское здание; 18 — площадка для стоянки автотранспорта

станций с небольшими средними объёмами грузовой работы (10-45 вагонов в сутки) рекомендуется проектировать тупикового типа, применительно к схеме грузового района, показанной на рис. 9.2, предусматривая при этом завоз и вывоз грузов с использованием автомобильного транспорта общего пользования и организацией их движения, как правило, по графику в одну или две смены. Сменность работы автотранспорта должна устанавливаться в каждом конкретном случае на основе технико-экономических расчётов.

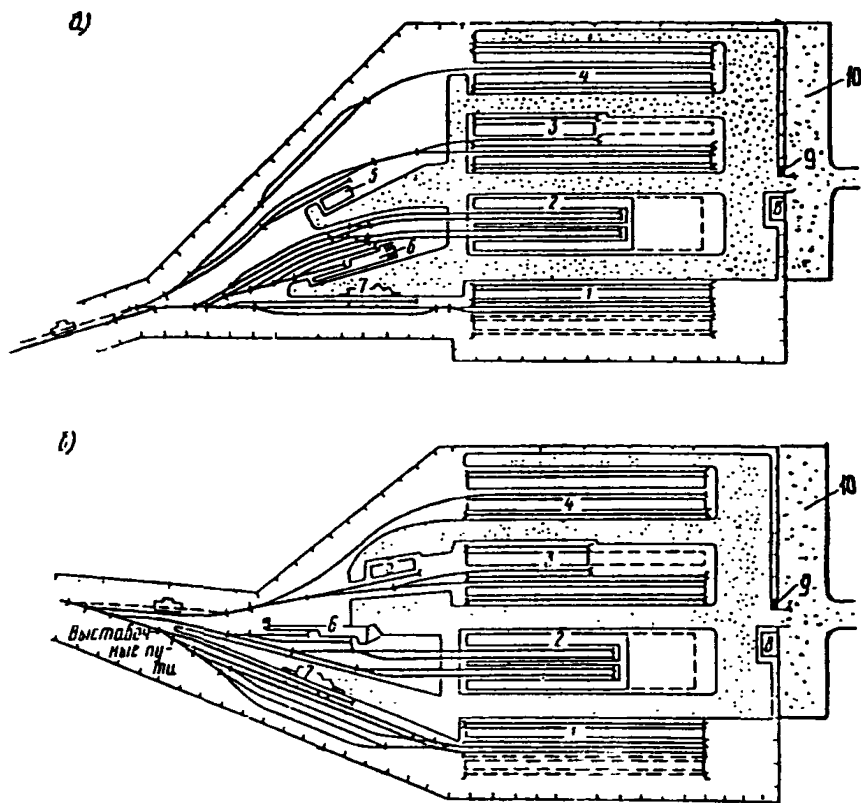


Рис. 9.3. Схемы грузовых районов тупикового типа

а — с последовательным; б — с параллельным расположением выставочных путей, 1 — контейнерная площадка, 2 — склад для тарных и штучных грузов; 3 — площадка для тяжеловесных грузов, лесоматериалов и других грузов; 4 — повышенный путь для выгрузки насыпных грузов; 5 — склад для минерально-строительных материалов, 6 — платформа для колесных грузов; 7 — крытая платформа для непосредственного перегруза «вагон-автомобиль», 8 — служебно-техническое здание с бытовыми помещениями, 9 — контрольно-пропускной пункт, 10 — площадка для стоянки автотранспорта

9.22. Вновь строящиеся крупные грузовые районы, в зависимости от размера и характера работы, местных условий и способов механизации погрузочно-выгрузочных работ, как правило, следует проектировать по схемам тупико-

вого типа (см. рис. 9.3). В обоснованных случаях и при объёме грузовой работы 150-200 вагонов в сутки следует проектировать грузовые районы по схеме комбинированного типа (см. рис. 9.4). При размещении выставочных путей в грузовом районе их следует располагать последовательно (см. рис. 9.3,а), или параллельно (см. рис. 9.3,б) путевому развитию грузового района. Общая полезная длина выставочных путей должна примерно соответствовать удвоенной длине принятой к расчёту одновременно подаваемой в грузовую район группы вагонов.

Число контрольно-пропускных пунктов (ворот) для въезда и выезда автотранспорта, обслуживающего грузовой район, зависит от объёма работы грузового района и должно обеспечивать движение автомобилей без значительных задержек. Второй контрольно-пропускной пункт следует проектировать при интенсивности движения более 30 автомобилей в час в одну сторону, третий — более 60.

Специализация контрольно-пропускных пунктов зависит от расположения мест погрузки-выгрузки, может обеспечивать обслуживание отдельных мест погрузки-выгрузки или поточность движения автомобилей с помощью кольцевых маршрутов (см. размещение второго контрольно-пропускного пункта на рис. 9.4).

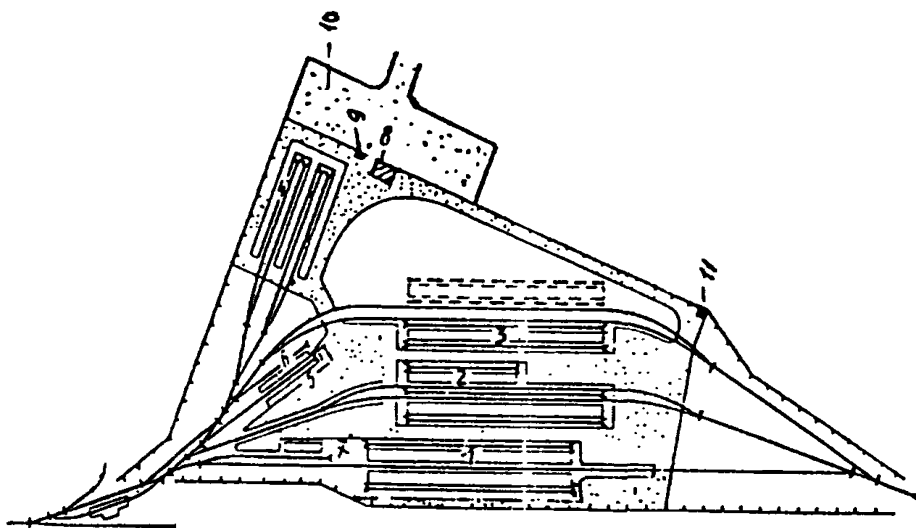


Рис. 9.4. Схема грузового района комбинированного типа с тупиковыми и сквозными погрузочно-выгрузочными путями:

1 — повышенный путь для выгрузки насыпных грузов; 2 — площадка для тяжеловесных грузов, лесоматериалов и др.; 3 — контейнерная площадка; 4 — склад для тарных и штучных грузов; 5 — платформа для колёсных грузов; 6 — крытая платформа для непосредственного перегруза «вагон-автомобиль»; 7 — склад для минерально-строительных материалов; 8 — служебно-техническое здание с бытовыми помещениями; 9 — контрольно-пропускной пункт; 10 — площадка для стоянки автотранспорта; 11 — вариант размещения второго контрольно-пропускного пункта



Контрольно-пропускные пункты оборудуются механическими воротами, шлагбаумами, смотровыми вышками с прожекторным освещением для осмотра автотранспорта, телефонной — и радиосвязью, а также устройствами для сбора информации о состоянии охранно-пожарной автоматики объектов грузового района (см. приложение 6).

Грузовые и путевые устройства новых и реконструируемых грузовых районов (структура грузопотоков которых позволяет обеспечить высокий уровень сдвоенных операций) можно проектировать с расположением мест погрузки-выгрузки, позволяющим обмениваться однородным подвижным составом, применительно к принципиальным схемам, приведённым на рис. 9.5; схему 1 рекомендуется применять при наличии длинной площадки, схему 2 — при короткой и широкой.

СХЕМА 1

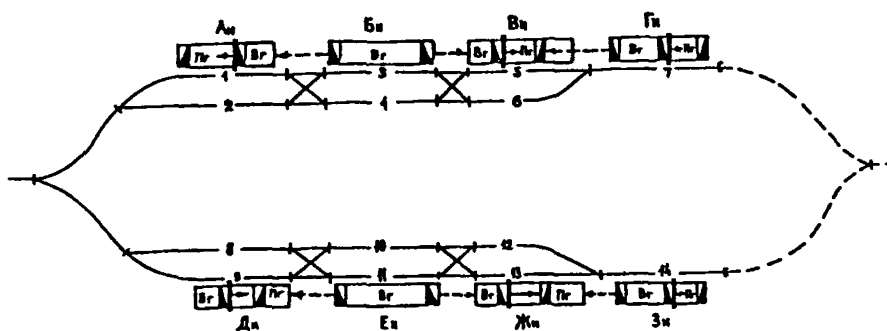


СХЕМА 2

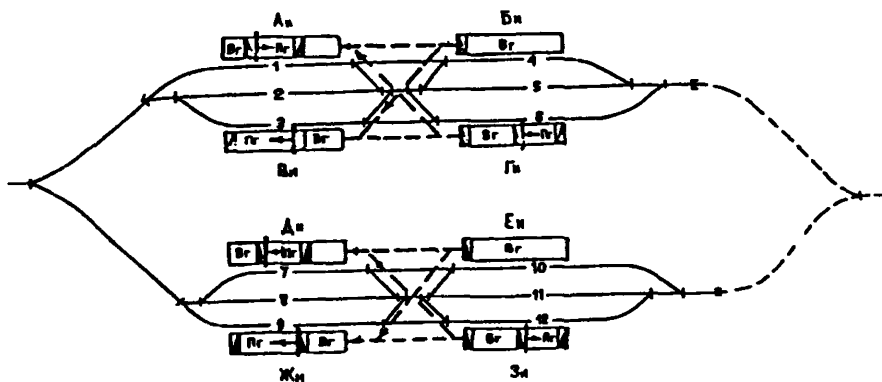


Рис. 9.5. Схемы грузовых фронтов, обменивающихся однородным подвижным составом. А, Б, В, Г, Д, Е, Ж, З — наименование грузовых фронтов; Пг, — погрузка, Вг, — выгрузка; и, и — индексы, обозначающие, соответственно, избыток и недостаток порожних вагонов на фронте; ----> — технология передвижения вагонов между грузовыми фронтами, —> — направление перемещения вагонов на своём грузовом фронте с помощью стационарных средств

Выбор схемы грузового района в каждом отдельном случае следует выполнять на основе технико-экономического сравнения вариантов, в увязке с путевым развитием станции, обслуживающей данный грузовой район. При соответствующем обосновании допускается изменение взаимного расположения путей и отдельных устройств, показанных на приведенных схемах.

Развитие или переустройство существующих грузовых районов, в пределах экономической целесообразности и технической возможности, следует выполнять применительно к приведённым схемам, с наиболее полным использованием имеющихся грузовых устройств и путей. Грузовые устройства проектируют, как правило, с максимальным использованием типовых решений (проектов).

9.23. Для тарных и штучных грузов, требующих закрытого хранения, следует проектировать одноэтажные крытые склады, оборудованные стеллажами, с внутренним или наружным расположением погрузочно-выгрузочных путей, удовлетворяющие санитарным нормам, с механизацией погрузочно-разгрузочных работ.

Одноэтажные склады с внутренним вводом погрузочно-выгрузочных путей допускается проектировать многопролётными. При соответствующем обосновании допускается предусматривать высотные и многоэтажные склады с внутренним расположением путей. Высота складов определяется проектом в пределах до 12...16 м, исходя из характеристик принятых в проекте подъёмно-транспортных механизмов.

Строительные конструкции зданий и размеры навесов над рампами принимаются в соответствии со СНиП 2.11.10.85\* Складские здания.

При соответствующем обосновании, склады закрытого типа, можно заменять высокой крытой платформой для укрытия грузов от дождя и снега.

В крытых однопролётных и многопролётных складах должны быть предусмотрены водопровод, канализация, естественная, а при необходимости — принудительная (механическая) вентиляция, естественное и искусственное освещение, противопожарные устройства, охранно-пожарная автоматика, устройства связи и отопляемые помещения для приёмосдатчиков и обогрева обслуживающих открытые площадки.

В Северной строительной-климатической зоне следует предусматривать отопление складов (до температуры 5-7° С); в остальных случаях необходимость отопления следует обосновывать в проекте.

9.24. Складские помещения в грузовых районах проектируют, как правило, с расчётом на краткосрочное хранение грузов (см. таблицу 9.3). При отсутствии у клиентуры своих складских помещений и при её желании пользоваться складами железной дороги, в грузовых районах можно предусматривать отдельные склады для долгосрочного хранения некоторых грузов таких клиентов, учитывая сроки хранения грузов этих клиентов при определении размеров складских помещений. Потребность в складах для долгосрочного хранения грузов и номенклатура грузов долгосрочного хранения, определяются в проекте, на основании технико-экономических расчётов.

9.25. Число путей и платформ в многопролётных складах с внутренним

вводом путей должно соответствовать характеру и размерам выполняемых операций.

В складах, служащих в основном для выполнения местной работы (при незначительных размерах сортировки транзитных мелких отправок грузов), следует проектировать одну или две грузовые платформы, с одним или двумя погрузочно-выгрузочными путями. При двух платформах одна из них должна быть предназначена для переработки повагонных тарных или штучных грузов, а другая — для совместной переработки мелких отправок местных и транзитных грузов.

В складах с большим поступлением в сортировку транзитных мелких отправок грузов следует проектировать две крайние и одну или две средние сортировочные платформы, при этом одну из крайних платформ следует отводить только для повагонных грузов, другую — для мелких отправок местного приёма. При одной средней сортировочной платформе необходимо укладывать три-четыре, а при двух платформах — пять-шесть погрузочно-выгрузочных путей.

9.26. В зависимости от количества транзитных мелких отправок тарных и штучных грузов, тяжеловесных грузов и контейнеров, технического оснащения и расположения грузовых и сортировочных станций в узле, склады, платформы и площадки для сортировки транзитных грузов могут быть расположены или на грузовых, или на сортировочных станциях; выбор варианта должен быть технико-экономически обоснован.

9.27. Размеры специальных платформ, проектируемых для сортировки тарных и штучных грузов, надлежит устанавливать в зависимости от особенностей технологического процесса сортировки и предусматриваемых средств механизации и автоматизации.

Сортировочные платформы для переработки значительных объёмов транзитных отправок тарных и штучных грузов следует проектировать с внутренним вводом погрузочно-выгрузочных путей.

Для сортировки транзитных средне- и крупнотоннажных контейнеров следует предусматривать сортировочные контейнерные пункты, с необходимым путевым развитием, а в обоснованных случаях — специализированные контейнерные станции, рассчитанные на приём и переработку специальных контейнерных поездов.

Для погрузки-выгрузки скоропортящихся грузов из рефрижераторных контейнеров необходимо предусматривать контейнерные пункты со специальным оснащением.

При необходимости на контейнерных пунктах и станциях следует проектировать устройства для текущего или для планового ремонта контейнеров.

9.28. Капитальный ремонт контейнеров должен осуществляться в ремонтном предприятии, которое надлежит размещать в крупных железнодорожных узлах, в пунктах массовой переработки и накопления контейнеров.

Размеры капитального ремонта средне- и крупнотоннажных контейнеров устанавливаются МПС России в зависимости от объёмов перевозок грузов в контейнерах. Пункты размещения ремонтных предприятий должны выбирать-

ся так, чтобы суммарные расходы по перевозке контейнеров в ремонт и из ремонта были минимальными.

9.29. Пункты для переработки среднетоннажных контейнеров должны быть, как правило, оборудованы электрокрановыми контейнерными кранами с автоматизированными захватами (автостропами) для застропки и отстропки контейнеров, грузоподъемностью на захвате не менее 6,3 т. Пролет крана следует принимать размером 16, 25 и 32 м в соответствии с данными расчёта.

Пункты для переработки крупнотоннажных контейнеров следует оснащать электрокрановыми контейнерными кранами пролетом 25 и 32 м грузоподъемностью на спредере не менее 24-32 тонн, и погрузочно-разгрузочными механизмами на пневмоходу.

Следует предусматривать помещения для средств вычислительной техники (включая ЭВМ центра автоматизированной системы управления контейнерным пунктом — АСУ КП), а также проектировать способы прокладки сетей передачи данных. На рабочих местах приёмосдатчиков контейнерного пункта должны быть предусмотрены утеплённые помещения, в которых оборудуются видеотерминалы с соответствующими устройствами и средствами связи.

Протяженность (длину) контейнерных площадок устанавливают по ёмкости площадки, определяемой на основании прогнозируемых нормативов и местных условий работы (соотношение между количеством местных и транзитных контейнеров, неравномерность завоза и вывоза контейнеров автотранспортом, доля контейнеров, перегружаемых без хранения на площадке, количество ярусов хранения крупнотоннажных контейнеров и другие условия). Надлежит предусматривать место для размещения неисправных контейнеров и выполнения их текущего ремонта.

Ёмкость пунктов переработки крупнотоннажных контейнеров должна быть примерно равна учетверённому расчётному суточному объёму их погрузки.

Допускается поэтапный ввод в эксплуатацию объектов — контейнерных пунктов с соответствующим наращиванием перерабатывающей способности.

Контейнерные площадки проектируют либо специализированными (по прибытию, отправлению), либо совместными.

9.30. Для переработки тяжеловесных грузов, металла и лесоматериалов в грузовых районах крупных грузовых станций, как правило, следует проектировать двойные параллельные площадки с двумя-тремя погрузочно-выгрузочными путями. При этом у площадки, предназначенной для переработки тяжеловесных грузов и металла, могут быть уложены один-два погрузочно-выгрузочных пути, а у площадки для лесоматериалов — один путь.

9.31. При небольших объёмах переработки контейнеров, тяжеловесных грузов, металла, лесоматериалов и других грузов открытого хранения следует проектировать общие площадки — одинарные с одним погрузочно-выгрузочным путём, если общий объём переработки таких грузов в течение суток не будет превышать суточную производительность одного крана, или двойные параллельные с двумя путями; участки площадок должны быть спе-

циализированы по отдельным родам грузов.

9.32. Размеры крытых складов, крытых и открытых грузовых платформ следует устанавливать проектом в зависимости от количества и рода хранимого груза, характера выполняемых с ним операций и применяемых средств механизации и автоматизации. Ширина крытых складов, крытых и открытых грузовых платформ должна быть не менее 18 м.

Ширина внешней раппы у крытых складов должна обеспечивать работу погрузочно-разгрузочных машин и быть не менее 3 м со стороны железнодорожного пути и не менее 1,5 м со стороны подъезда автомобильного транспорта, и соответствовать требованиям СНиП 2.11.01.85\* Складские здания.

Ширину сортировочных платформ, в том числе в многопролетных складах, следует проектировать совместно с разработкой технологического процесса сортировки грузов и выбором средств механизации.

Высоту грузовых платформ над уровнем верха головки рельса и расстояние от оси пути до края платформы следует принимать согласно требованиям пункта 4.43.

9.33. Длину склада следует определять в зависимости от потребной ёмкости с учётом необходимой длины погрузочно-выгрузочного фронта, при этом длина склада с внутренним или наружным расположением путей должна быть, как правило, не более 300 м.

9.34. При расчёте складов среднюю нагрузку на 1 кв. м складской площади и продолжительность хранения грузов следует принимать в соответствии с таблицами 9.2 и 9.3 и требованиями раздела 14 СТН Ц-01-95.

Расчёт площади складов для контейнеров следует выполнять по расчётной численности перерабатываемых гружёных, порожних и неисправных контейнеров.

Прочность покрытия контейнерных площадок должна обеспечивать нагрузку 1,5 тс/кв. м, а для хранения крупнотоннажных контейнеров прочность покрытия устанавливается расчётом, с учётом динамической нагрузки на фитинги.

9.35. При расчёте площади складов дополнительные площади для проходов, проездов погрузочно-разгрузочных машин и автомобилей, мест для установки весов, помещений приёмосдатчиков следует учитывать коэффициентом, величину которого устанавливают проектом, принимая её не менее указанной в таблице 9.4.

Таблица 9.2

Род груза	Наименование грузового устройства	Нагрузка, тс/кв м
Тарные и штучные грузы при повагонных отправлениях а) в общих складах б) в специализированных складах: промышленные товары широкого потребления (трикотаж, обувь, одежда и т п ) мебель бумага	Крытый склад и платформа	0,85
	То же	0,25
	—«—	
	—«—	0,25
	—«—	1,10
Тарные и штучные грузы при мелких отправлениях	Площадка для контейнеров	0,40
Тарные и штучные грузы в контейнерах	среднетонажных	
	крупнотонажных	0,50
Тяжеловесные грузы	Площадка для тяжеловесов	1,025
	Площадка для грузов, перевозимых навалом	0,90
Грузы, перевозимые навалом		1,10

*Примечание к таблице 9.2: В тех случаях, когда преобладают легковесные грузы или применяется стеллажное хранение грузов, площадь склада следует рассчитывать по расчетным нагрузкам на 1 кв. м, устанавливаемым в проекте.*

Таблица 9.3

Род груза	Продолжительность хранения в сутках	
	до отправления	по прибытии
Тарные и штучные грузы в крытых складах: при по вагонных отправлениях при мелких отправлениях	1,5	2,0
	2,0	2,5
Тарные и штучные грузы в контейнерах	1,0	2,0
Тяжеловесные грузы	1,0	2,5
Колесные грузы и сельхозтехника	1,0	2,5
Цемент, известь, алебастр, мел, минеральные удобрения	—	2,5
Грузы, перевозимые навалом	2,5	3,0

*Примечания к таблице 9.3: 1. Для порожних контейнеров расчетный срок нахождения на контейнерной площадке — одни сутки.*

*2. Для грузов, подлежащих долгосрочному хранению, срок хранения устанавливается проектом по согласованию с заказчиком, желающим хранить свои грузы на складах железной дороги.*

Таблица 9.4.

Род груза	Наименование грузового устройства	Коэффициент, учитывающий дополнительные площади
Тарные и штучные грузы повагонные отправки	Крытый склад и платформа	1,7
	То же	2,0
мелкие отправки	Контрейнерная площадка.	1,9
Контейнеры	Площадка для тяжеловесных грузов	1,6
Тяжеловесные грузы	Площадка для лесоматериалов	1,6
Лесоматериалы	Склад угля и нерудных (минерально-строительных) материалов	1,5
Уголь и нерудные (минерально-строительные) материалы	Склад угля и нерудных (минерально-строительных) материалов	

9.36. На станциях вновь строящихся железных дорог в тех случаях, когда характер грузов и объемы их поступления не могут быть установлены в проекте, следует проектировать: на промежуточных станциях — одну комбинированную типовую секцию, состоящую из крытого склада и платформы общей длиной 40 м, а также площадку длиной 30 м с твердым покрытием, для навалочных грузов.

9.37. Специализированные площадки для выгрузки насыпных грузов, угля, нерудных материалов и других грузов следует располагать с учётом направления преобладающих ветров в данном районе, на расстоянии не менее 50 м от складов тарных и штучных грузов и контейнерных пунктов, и предусматривать на них повышенные пути, эстакады, другие устройства, и вокруг зелёные насаждения.

Постоянные склады на станциях для погрузки и выгрузки химических (неядовитых) и пылящих грузов следует располагать не ближе 300 м от служебных и жилых зданий, а также зданий культурно-бытового назначения.

Для выгрузки угля, инертных минерально-строительных материалов и других насыпных грузов из полувагонов, в грузовом районе следует предусматривать повышенные пути высотой 3,0 м и более, а при значительных грузопотоках — эстакады, с устройством пешеходных мостиков для прохода рабочих вдоль вагонов.

Повышенные пути и эстакады необходимо оборудовать комплексом погрузочно-выгрузочных механизмов, обеспечивающих механизированное открывание-закрывание люков полувагонов, очистку вагонов и путей от остатков грузов, погрузку грузов в автомобили, механизированную выгрузку с платформ, рыхление смерзшихся в полувагонах грузов.

При поступлении под выгрузку в среднем в сутки более 10 полувагонов, повышенные пути следует перекрывать козловыми кранами пролетом 25 и 32 м (допускается и 16 м), с необходимым набором погрузочно-выгрузочных приспособлений. Дополнительно в этом районе следует предусматривать резервные площадки для складирования грузов в штабели, формируемые ковшовыми погрузчиками и бульдозерами. Необходимо проектировать утепленные

санитарно-бытовые и служебно-технические помещения для работников, обслуживающих эти устройства.

На станциях электрифицированных или подлежащих электрификации железнодорожных линий, площадки для погрузки и выгрузки навалом минеральных удобрений, требующих закрытого хранения, следует располагать на расстоянии не менее 100 м от опор контактной сети и высоковольтных линий (линий питания автоблокировки, продольного электроснабжения и других высоковольтных линий) и не менее 500 м от тяговых подстанций, и постов секционирования.

9.38. В грузовых районах в необходимых случаях следует предусматривать высокие платформы с торцевыми и боковыми местами погрузки-выгрузки (для колесных грузов, сельхозтехники и других грузов). При соответствующем обосновании на таких платформах следует предусматривать погрузочно-разгрузочные устройства (козловые краны, автопогрузчики с боковыми захватами и т.п.).

Въезды с торцевой стороны на открытые платформы, сооружаемые на уровне пола вагона, должны иметь продольный уклон не круче 1:7, а для погрузочно-разгрузочных механизмов — не круче 1:10.

9.39 Для погрузки (заезда) и выгрузки (съезда) самоходом автопоездов (автопоезд-автотягач с контрейлером, т.е. с полуприцепом, имеющим несъемный кузов) надо предусматривать торцевые платформы, оборудованные автосцепкой и переходными шпигатными мостиками. Крутизна въезда на торцевую платформу должна быть не более 1:13 или 7,5%, а длина — не менее 20 м.

Погрузочно-выгрузочный путь у торцевой платформы должен располагаться на прямом участке площадки и соответствовать обычно длине 3...5 специализированных платформ для перевозки автопоездов. Рядом с этим путём, при необходимости, предусматривают выставочный путь.

Путевое развитие грузового района для обеспечения безопасности должно позволять как въезд, так и съезд автопоездов самоходом только передним ходом.

9.40. Выбор средств механизации погрузки и выгрузки грузов следует осуществлять на основе технико-экономических расчетов, исходя из применения комплексной механизации при выполнении грузовых операций лучшими современными машинами, выпускаемыми промышленностью.

9.41. На территории грузового района должна быть предусмотрена точность движения автомобильного транспорта. Ширина и расположение проездов и мест стоянки транспортных средств должны обеспечивать беспрепятственное движение автомобилей с прицепами, их поворот и подачу к месту работы без нарушения производственных процессов у соседних мест погрузки-выгрузки.

Ширину проезда определяют в зависимости от типа автомобильного транспорта и погрузочно-выгрузочных механизмов, интенсивности работ и расположения складов — с одной или двух сторон проезда, а также — от кольцевого или тупикового движения автомобилей; при этом ширину полосы движения автомашин с прицепами на прямых участках следует принимать не



менее 4 м. В кривых участках эти расстояния должны быть соответственно увеличены.

При одностороннем расположении крытых складов и платформ расстояние последних до забора, как правило, должно быть не менее 16 м при кольцевом движении автотранспорта и 19 м — при тупиковом; при двустороннем расположении крытых складов и платформ расстояние между ними должно быть не менее 28 м при кольцевом движении и 35 м — при тупиковом.

При проектировании тупикового проезда в конце его необходимо предусматривать площадку для поворота автомобилей в виде кольца, с внешним радиусом не менее 15 м. Автомобильные проезды на контейнерных площадках большой длины могут иметь промежуточные поворотные площадки для сокращения пробега автомобилей. Число промежуточных площадок для поворота автомобилей определяется технико-экономическими расчётами.

9.42. Территория грузового района должна быть ограждена сплошным, как правило, железобетонным забором высотой не менее 2 м, оборудована охранной сигнализацией по всему периметру, устройствами промышленного телевидения, противопожарными средствами (см. Приложения 5 и 6), устройствами связи и освещения и иметь водоотводные сооружения, обеспечивающие отвод поверхностных вод с территории грузового района; автомобильные дороги и погрузочно-разгрузочные площадки должны иметь твердое покрытие, соответствующее расчётным нагрузкам.

Если для выгрузки ценных грузов в ночное время технологией предусматривается использование оборотных полуприцепов, то ограждение необходимо дополнять устройствами промышленного телевидения.

### **Специальные грузовые устройства**

9.43. Для погрузки и выгрузки скота должны проектироваться погрузочные платформы, загоны и вспомогательные устройства, в соответствии с санитарно-ветеринарными требованиями.

Длину платформы следует устанавливать в зависимости от размеров погрузки (выгрузки), а ширину — не менее 3 м при отдельных сходах и не менее 1 м при сплошном сходе с платформы; сходы с платформ для вывода и ввода скота в вагоны должны иметь крутизну уклона не более 1:8 (12,5%).

Для временной или сезонной перевозки скота следует использовать существующие высокие платформы общего назначения или типовые трапы.

9.44. Погрузочно-выгрузочные устройства для животных следует располагать с учётом направления господствующих ветров, с подветренной стороны по отношению к жилой застройке, не ближе 200-300 м от жилых зданий; они должны иметь удобную связь с автомобильными дорогами. Пути погрузочно-выгрузочных устройств для животных должны иметь удобное соединение с сортировочным парком (или путями), а также с промывочными путями — при их наличии.

Скотопогрузочные (выгрузочные) пункты следует располагать в местах массовой погрузки или выгрузки. Пункты постоянной выгрузки скота необходимо размещать вблизи мясокомбинатов, откормочных баз.

9.45. Для обслуживания транзитных перевозок скота и других животных,

на отдельных участковых и сортировочных станциях следует проектировать устройства для водопоя животных, а в необходимых случаях — специально оборудованные пути для очистки вагонов от навоза, размещаемые по маршрутам следования, исходя из расчёта одна очистка за двое суток.

9.46. Приём транзитных поездов с животными следует предусматривать, как правило, на крайние приёмо-отправочные пути, которые необходимо оборудовать по всей длине водоразборными колонками, а также устройствами для подогрева питьевой воды в зимнее время и снабжения горячей водой для промывки поильных корыт; расстояние между водоразборными колонками должно быть не более 40–45 м.

Место расположения специально оборудованных путей для очистки вагонов в проходящих поездах необходимо выбирать по согласованию с транспортным ветеринарно-санитарным надзором. При этом от жилой застройки должна быть обеспечена санитарно-защитная зона согласно требованиям Санитарных норм проектирования промышленных предприятий СН 245-71.

9.47. На станциях массовой выгрузки скота и сырья животного происхождения, или на ближайших к ним станциях по пути следования порожнего потока вагонов из-под выгрузки этих грузов, необходимо предусматривать дезинфекционно-промывочные станции (пункты), которые должны иметь санитарно-защитную зону от зданий и сооружений, в соответствии с требованиями Санитарных норм проектирования промышленных предприятий СН 245-71, и располагаться на расстоянии не менее 500 м от жилой застройки.

Расположение дезинфекционно-промывочных устройств на станциях должно соответствовать требованиям ветеринарного и санитарного надзора.

9.48. На станциях систематической массовой погрузки молока и молочных продуктов допускается по разрешению МПС России проектировать специальные платформы, шириной не менее 3 м и высотой 1400 мм от уровня головки рельса.

Специальные платформы необходимо предусматривать также для приёма и выдачи грузов, перевозимых в сборно-раздаточных вагонах.

На станциях с небольшим объёмом выгрузки скоропортящихся грузов, молока и молочных продуктов, овощей и фруктов, в необходимых случаях следует предусматривать выгрузочные устройства.

Вопрос размещения выгрузочных устройств на станциях с массовым поступлением таких грузов, или на территориях соответствующих мясомолочных комбинатов и плодоовощных баз, решается проектом.

9.49. Для переработки и хранения легко воспламеняющихся и других опасных в пожарном отношении грузов, а также грузов, вредных для здоровья людей, в необходимых случаях следует проектировать специальные помещения и пути к ним, с соблюдением установленных правил их размещения и противопожарных норм.

9.50. На станциях, где требуется проверка габаритного очертания грузов на открытом подвижном составе, надлежит предусматривать габаритные ворота или специальные устройства для автоматической сигнализации о негабаритности груза. Эти устройства следует размещать в непосредственной близости

сти к местам погрузки, где требуется проверка габарита грузов, а для проверки габарита грузов, идущих через станцию транзитом, — во входной стрелочной горловине приёмного или отправочного парка.

9.51. В местах расположения габаритных ворот или автоматических сигнализационных устройств на станциях с электрифицированными путями, для обеспечения требований техники безопасности, в контактной сети следует устраивать нейтральные вставки.

9.52. Для выполнения операций по приёму, хранению, отпуску и складской переработке материалов, оборудования и запасных частей подвижного состава, потребляемых железной дорогой, следует предусматривать материальные склады, которые надо располагать рядом с территорией локомотивного или вагонного ремонтного предприятия, на сортировочных или участковых станциях, перечень которых устанавливается заданием Министерства путей сообщения Российской Федерации.

9.53. Пункты коммерческого осмотра на станции (далее — ПКО) должны оснащаться современными техническими средствами: автоматизированными системами коммерческого осмотра поездов и вагонов (далее — АСКО ПВ), установками промышленного телевидения, электронными габаритными воротами, вагонными электронными весами, автоматизированными рабочими местами оператора и приёмодатчика, средствами связи.

Для устранения коммерческого брака в отцепленных от поездов вагонах, на станциях создаются механизированные пункты (далее — ПКМ), оснащаемые соответствующими техническими средствами и сооружениями, с целью обеспечения сохранности грузов, ускорения их доставки и повышения безопасности движения.

Механизированный пункт должен быть оснащён (электрокозловыми и стреловыми кранами, универсальными электропогрузчиками, перегрузочной платформой, передвижной рампой-прицепом и другими устройствами) для исправления коммерческого брака на открытом подвижном составе и для перегрузки грузов из крытых вагонов, а также должен иметь служебно-техническое помещение.

Требования к устройствам ПКО должны соответствовать общим условиям размещения других устройств станций в данной климатической зоне.

9.54. Грузовые станции должны быть оснащены вагонными весами, удовлетворяющими требованиям нормативных документов Госстандарта России.

Железнодорожный весовой путь, по которому подают вагоны на взвешивание, должен быть сквозным, прямым и горизонтальным. Длина прямого и горизонтального участка с каждой стороны рычажных механических весов должна быть не менее 20 м, а вагонных электронных весов — не менее 50 м.

Рельсы на платформе весов должны устанавливаться вертикально, т.е. без подуклонки, верх рельсов должен находиться в одной горизонтальной плоскости с верхом головок рельсов примыкающих участков. Зазоры в стыках рельсов платформы весов с рельсами примыкающих участков должны составлять 10-15 мм с каждой стороны рычажных механических весов и 2-4 мм — вагонных электронных весов.

Величины отклонений от нормативных размеров ширины железнодорожной колеи на весовом пути не должны превышать по сужению 4 мм, по уширению 10 мм.

Вагонные весы должны устанавливаться в котловане на прочном фундаменте, защищенном от доступа грунтовых и дождевых вод. Фундамент не должен иметь трещин в стенках и в особенности в тех его частях, которые служат опорами для механизма весов. Для удаления воды, попавшей в котлован, должны быть предусмотрены уклоны его дна, а также стоки.

Платформа весов должна плотно опираться всеми своими подушками на грузоприёмные призмы основных рычагов.

Зазор между платформой и обвязочной рамой, шириной от 10 до 15 мм, должен закрываться фартуками, шарнирно прикрепленными к обвязочной раме фундамента.

Устойчивость платформы должна быть такой, чтобы при въезде на неё и съезде с неё не происходило приподнимания противоположного конца платформы.

Служебное помещение весовщика должно сооружаться по типовым проектам, иметь площадь не менее 16 м<sup>2</sup> для размещения рабочего стола и аппаратуры, и отапливаться водяным отоплением. Служебное помещение должно располагаться на расстоянии прямой видимости платформы весов и взвешиваемых вагонов. Для вагонных электронных весов это расстояние должно быть не более 50 м.

Питание аппаратуры весов должно быть предусмотрено от существующих электросетей станции, по двум вводам и с возможностью переключения основного питания на резервное. Работа аппаратуры весов должна быть проверена с использованием стандартных источников помех.

Отвод воды из подвала помещения и котлована весов в ливневую канализацию должен быть проведён через водоотводные лотки, согласно Альбому водоотводных устройств на станциях.

В служебном помещении должно быть установлено устройство заземления, с монтажом наружного контура для защиты обслуживающего персонала от поражения электрическим током. Металлические части аппаратуры и конструкции весов должны быть заземлены или занулены в соответствии с Правилами устройства электроустановок.

Вагонные весы, по возможности, должны располагаться под навесом для исключения влияния атмосферных осадков на точность взвешивания.

#### **Устройства для обслуживания рефрижераторного подвижного состава и комплексы (станции) подготовки вагонов к перевозкам**

9.55. Пункты экипировки рефрижераторного подвижного состава надлежит размещать на станциях массовой погрузки и выгрузки скоропортящихся грузов, а также по пути их следования, преимущественно на крупных сортировочных станциях (см. пункт 7.21).

Расстояния между пунктами экипировки рефрижераторного подвижного состава определяют расчётом, в зависимости от климатических условий и скорости движения специализированных поездов, перевозящих скоропортящиеся

грузы.

В состав и оснащение пунктов экипировки рефрижераторного подвижного состава должны входить: служебно-бытовые и технические здания; экипировочные пути; хранилища дизельного топлива, смазки и хладагентов; водопроводные, канализационные и электрические сети; транспортировочные дорожки.

Тип, ёмкость и протяжение рабочих мест грузовых устройств и других сооружений пункта экипировки определяют в зависимости от объёма работы, но не менее, чем на одну пятивагонную рефрижераторную секцию из длиннобазных вагонов.

Высота платформы со стороны экипировочного пути может допускаться по разрешению МПС России равной 1400 мм.

Пункты технического обслуживания автономных рефрижераторных вагонов (далее — ПТО АРВ) надлежит создавать, в пределах полигона обращения АРВ, на станциях массовой погрузки и выгрузки скоропортящихся грузов, а также по пути их следования, преимущественно на крупных сортировочных, участковых и грузовых станциях, и размещать с учётом требований обеспечения наименьшего времени от прибытия до подачи вагонов на пункт. При этом техническое обслуживание транзитных груженых АРВ должно быть обеспечено через каждые 24-30 часов.

Техническая оснащённость ПТО АРВ должна соответствовать перечням Типового технологического процесса работы пунктов технического обслуживания автономных рефрижераторных вагонов.

9.56. Для выполнения деповского и текущего ремонта рефрижераторных поездов, секций и автономных вагонов, следует проектировать (по специальному заданию МПС России) рефрижераторные ремонтные предприятия их приписки, размещаемые на участковых, сортировочных, или грузовых станциях в районах (на дорогах) массовой погрузки или выгрузки скоропортящихся и продовольственных грузов.

Рефрижераторные вагонные ремонтные предприятия следует размещать на основании технико-экономических расчётов, исходя из минимальных пробегов рефрижераторного подвижного состава в ремонт.

Ремонтные предприятия рефрижераторных вагонов следует проектировать на программу ремонта не менее 2500 вагонов в год. Проектирование вагонных ремонтных предприятий с меньшей программой ремонта допускается в отдельных случаях, при технико-экономическом обосновании.

9.57. Комплексы (станции) подготовки вагонов к перевозкам, предназначенные для обеспечения погрузочных районов исправным подвижным составом, отремонтированным и подготовленным к погрузке грузов в техническом и коммерческом отношениях, должны совмещаться со станциями массовой погрузки, выгрузки, или сооружаться в районах концентрации порожних вагонов.

Проекты комплексов (станций) подготовки вагонов к перевозкам и промывочно-пропарочных станций должны разрабатываться по индивидуальным проектам, с учётом особенностей работы каждого погрузочного района и с

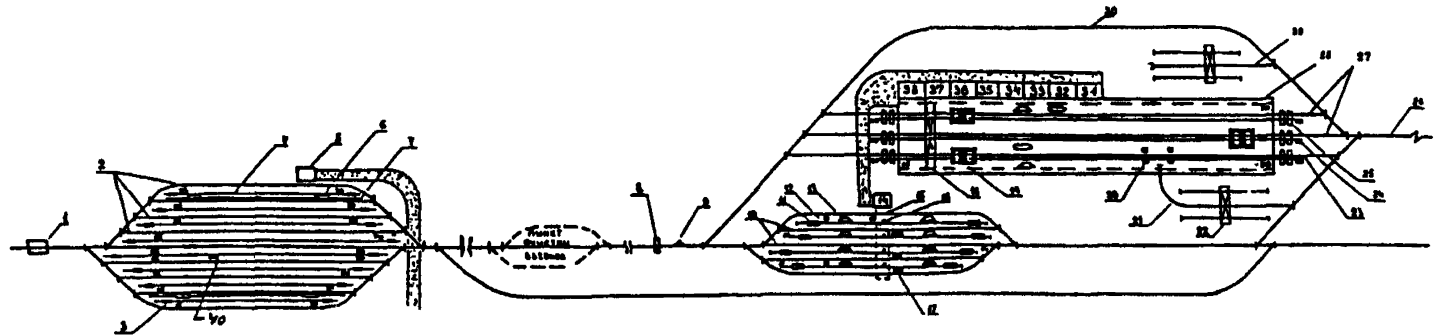


Рис. 9.6. Схема комплекса (станции) подготовки полувагонов и платформ к перевозкам:

1 — Диск — БКВЦ; 2 — пути приёма и осмотра вагонов; 3 — тележка осмотрщика вагонов Т-920, 4 — узкоколейный путь Т-920; 5 — помещение оператора с пультами централизованного ограждения составов и опробования тормозов и помещение обогрева смотровых бригад; 6 — воздухопровод, 7 — колонки переговорные; 8 — устройство для заливки букс осевым маслом; 9 — горка; 10 — пути технического обслуживания в объёме ТО; 11 — ремонтная установка РУ-6; 12 — узкоколейный путь РУ; 13 — стеллаж запасных частей и материалов; 14 — помещение оператора, обогрева, кладовая ЗИП; 15 — пешеходно-транспортный тоннель; 16 — люк грузовой; 17 — люк пешеходный; 18 — мостовой кран грузоподъёмностью 5т; 19 — ВРМ Т-337, 20 — домкрат электрический; 21 — тупик для выгрузки колёсных пар, лесоматериалов; 22 — козловый кран; 23 — путь текущего отцепочного ремонта в объёме ТР-2; 24 — тяговый конвейер, 25 — башмаки ограждения механизированные; 26 — вытяжка; 27 — пути текущего отцепочного ремонта в объёме ТР-1; 28 — ангар; 29 — участок механизированной разборки исключённых из инвентаря вагонов; 30 — путь отстоя вагонов, ожидающих исключения из инвентаря; 31 — кузнечное отделение; 32 — электросварочное отделение; 33 — слесарно-механическое отделение; 34 — отделение по ремонту крышек люков, бортов платформ, створок двери полувагона; 35 — инструментально-раздаточная кладовая и кладовая ЗИП; 36 — электроподстанция РУ; 37 — котельная; 38 — компрессорная; 39 — 2-й этаж, служебно-бытовые помещения; 40 — пути отправления

установлением их мощности заказчиком.

Проекты комплексов (станций) подготовки вагонов к перевозкам должны предусматривать возможность применения машин и устройств для промывки, очистки, ремонта вагонов, использования средств малой механизации, а также содержать проектные решения, обеспечивающие охрану окружающей среды, в соответствии с требованиями раздела 26 и приложения 4 СТН Ц-01-95 Железные дороги колеи 1520 мм.

На рис. 9.6 приведена в качестве примера схема комплекса (станции) подготовки полувагонов и платформ к перевозкам.

Комплексы (станции) подготовки вагонов к перевозкам следует проектировать с крытыми цехами.

9.58. Промывочно-пропарочные станции и комплексы для промывки, пропарки, очистки и технического обслуживания цистерн перед наливом следует предусматривать на станциях, расположенных в районе переработки нефти, а также в районах устойчивой переливки нефтепродуктов в железнодорожный подвижной состав, с учётом обслуживания, по возможности, нескольких пунктов налива, расположенных на направлении движения порожних цистерн.

При проектировании промывочно-пропарочных станций и комплексов следует предусматривать санитарно-защитную зону размером 50 м до жилой застройки, очистные сооружения для очистки сточных вод и устройства оборотного водоснабжения.

В пунктах переливки нефтепродуктов в железнодорожный подвижной состав, где размеры налива по мере дальнейшего продления трубопроводов могут сокращаться, следует предусматривать размещение промывочно-пропарочных поездов. Промывочно-пропарочные станции и комплексы надлежит проектировать совместно с предприятиями по добыче, переработке и транспорту нефтепродуктов, и объектами по техническому обслуживанию и ремонту цистерн. При этом объекты для технического обслуживания цистерн, должны иметь, наряду с ремонтными путями, не менее одного пути для приёма прибывающих составов порожних цистерн.

Промывку, пропарку, слив остатков и очистку цистерн на промывочно-пропарочных предприятиях, размещаемых в I климатическом районе Северной строительно-климатической зоны, следует предусматривать в отапливаемых зданиях.

**Специальные перегрузочные станции, пункты перестановки вагонов и пересадки пассажиров, пограничные железнодорожные станции и погранично – таможенные контрольные посты**

9.59. Перегрузочные станции, а также пункты перестановки вагонов или раздвижки (сдвижки) колес колесных пар, проектируют в пограничных и внутриросийских пунктах передачи грузов и пересадки пассажиров из вагонов одной колеи в вагоны другой, или с железной дороги на другие виды транспорта, с учётом обеспечения поточности передвижения вагонов, наименьшего числа пересечений, в том числе пересечений путей разной колеи. Перегрузочные станции, расположенные на железнодорожных линиях разной колеи, могут быть тупиковыми, комбинированными и сквозными.

#### 9.60. Перегрузочные станции должны обеспечивать:

выполнение технических операций в соответствии с типом станции (промежуточная, участковая и т.д.), приём и отправление поездов, расформированные составы и формирование передач с группировкой вагонов по местам погрузки-выгрузки;

в необходимых случаях — экипировку, техническое обслуживание и ремонт поездных и маневровых локомотивов;

выполнение грузовых и коммерческих операций, в основном связанных с перегрузкой грузов из вагонов одной колеи в вагоны другой;

сортировку, хранение, взвешивание грузов, погрузку и выгрузку местных грузов;

оформление перевозочных документов;

в отдельных случаях — перестановку колесных пар или раздвижку (сдвижку) колёс колесных пар;

выполнение операций пограничного, таможенного и других видов контроля.

9.61. Проектирование путевого развития и необходимых станционных устройств для выполнения технических и коммерческих операций на взаимосвязанных станциях разной колеи следует осуществлять согласно нормам и техническим указаниям, установленным для железных дорог каждой колеи. Мощности основных устройств станций разной колеи должны быть согласованы.

9.62. При организации перегрузки грузов на станции внутри страны путевое развитие и станционные устройства проектируют для каждой колеи отдельными или объединёнными, а перегрузочные устройства сосредотачивают в одном месте.

В стыковых пунктах железных дорог сопредельных государств для каждой страны, как правило, следует проектировать свою перегрузочную станцию, предназначенную для перегрузки импортных грузов, следующих в эту страну. На таких станциях дополнительно предусматривают устройства, обеспечивающие выполнение таможенных операций, операций по передаче вагонов, контейнеров и контрейлеров другой стране, в необходимых случаях — пункты перестановки локомотивов, с соответствующими устройствами, а также пункты перестановки вагонов или раздвижки (сдвижки) колёс колесных пар и другие устройства, обеспечивающие беспересадочное пассажирское сообщение. Число перегрузочных станций в стыковых пунктах железных дорог сопредельных государств устанавливают по согласованию между государствами.

9.63. В зависимости от характера и размеров работы, а также топографических и других местных условий (застроенность территории и другие условия), перегрузочные станции проектируют с параллельным, последовательным и комбинированным расположением парков приёмо-отправочных и сортировочных путей, пассажирских и перегрузочных устройств.

9.64. При проектировании перегрузочных станций следует стремиться к максимальному объединению (кооперированию) однородных устройств и со-



оружений, предназначенных для выполнения грузовых или пассажирских операций разной колеи, как это показано на рис. 9.7 и 9.8. Перегрузочные станции следует проектировать с раздельными для каждой колеи сортировочными комплектами, между которыми целесообразно размещать перегрузочные устройства.

Проектирование перегрузочных станций рекомендуется выполнять применительно к схемам, показанным на рис. 9.7 и 9.8. Выбор схемы должен быть технико – экономически обоснован.

9.65. На пограничных станциях следует предусматривать изоляцию движения пригородных поездов от движения дальних и местных поездов, а также поездов, следующих в международном сообщении.

На перегрузочных станциях следует предусматривать приёмо-отправочный парк, технический парк (станцию), а в необходимых случаях и устройства для экипировки локомотивов.

При наличии задания вместо пунктов перестановки вагонов допускается проектировать устройства для раздвижки (сдвижки) колёс колёсных пар пассажирских вагонов беспересадочного сообщения.

9.66. В пассажирском здании пограничных станций должны быть предусмотрены специальные помещения для таможенного досмотра, контрольно-пропускного пункта, санитарно-контрольного пункта (а при необходимости и изолятора), а также помещения для выплаты и обмена денег, ожидания поезда и оформления проездных документов пассажирами зарубежных стран.

9.67. Для выполнения перегрузочных операций на перегрузочных станциях следует проектировать сближенные пути, высокие крытые и открытые платформы, низкие асфальтированные, бетонные или щебёночные площадки, крановые перегрузочные места, повышенные пути, безбункерные или бункерные вагоноопрокидыватели, перегрузочные платформы для контейнеров, колёсных грузов и контрейлеров, крытые склады, устройства для проверки габарита, весы, средства связи и другие устройства.

На новых, а также на реконструируемых перегрузочных станциях между-путные расстояния следует принимать по нормам таблицы 9.5

Таблица 9.5.

Наименование путей	Расстояние между осями смежных путей с шириной колеи, мм			
	1520 и 1435		1435	
	нормальное	наименьшее	нормальное	наименьшее
Главный и приёмо-отправочный	5150	5150	4950	4950
Приёмо-отправочные	5150	4650	4950	4450
Сортировочные	5150	4650	4950	4450
Вытяжные и смежные с ними	6350	5150	6150	4950
Прочие	4650	4350	4450	4150
Для перегрузки грузов непосредственно из вагона в вагон габарита 1-Г	3650	3600	3650	3600

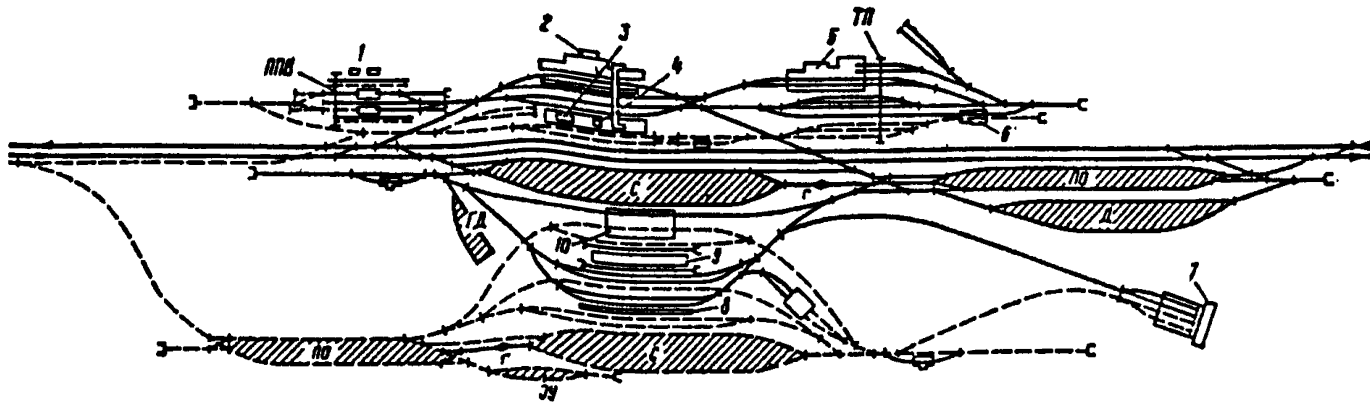


Рис. 9.7. Схема перегрузочной станции с комбинированным расположением парков

Условные обозначения к рис. 9.7. и 9.8:

1 — служебно-техническое здание пункта перестановки вагонов; 2 — объединённое служебно-техническое и пассажирское здание, 3 — пассажирское здание для пассажиров дальнего следования, 4 — багажное и почтовое отделения, 5 — РЭД, 6 — вагонмоечная машина, 7 — здание фумигационной установки; 8 — перегрузочная платформа; 9 — контейнерная площадка, 10 — склад ангарного типа, ЭУ — экипировочные устройства для локомотивов; ППВ — пункт перестановки вагонов, ТП — технический парк; Д — депо, Г — горка; - - - - - путевое развитие колен 1435 мм

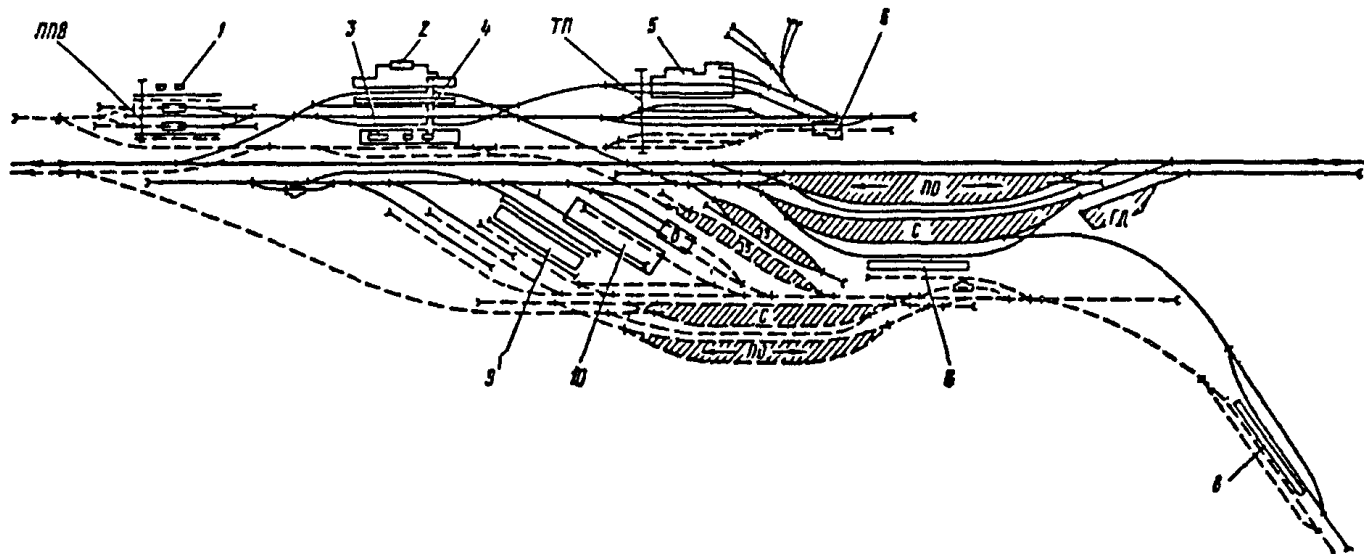


Рис. 9.8. Схема перегрузочной станции с параллельным расположением парков  
(условные обозначения см рис. 9 7)

9.68. В зависимости от характера перегружаемых грузов, на перегрузочных станциях проектируют устройства для переливки наливных грузов, запасные ёмкости, промывочно-пропарочные устройства, фумигационные станции (для борьбы с карантинными вредителями), скотопогрузочные и другие, предусмотренные заданием, устройства.

9.69. Высокие платформы, крытые и открытые, предназначенные для перегрузки тарных и штучных грузов, проектируют боковыми при совмещенной колее, и промежуточными.

Боковые перегрузочные платформы применяют при небольших объемах работ.

В зависимости от объема работ и применяемых способов перегрузки, высокие платформы следует проектировать шириной от 3 до 10 м; при сортировке грузов ширина платформы, как правило, должна быть не менее 10 м.

Для переработки штучных грузов следует применять вилочные погрузчики, аккумуляторные тележки, тельферные краны и другие механизмы.

9.70. Для перегрузки насыпных грузов проектируют низкие асфальтированные, бетонные или мощёные площадки. Ширину площадки следует определять в зависимости от способов механизации и разности уровней пола вагонов.

9.71. На перегрузочных местах, оборудованных кранами, перегружают навалочные грузы непосредственно из вагона в вагон, или с площадок для временного хранения грузов. В первом случае краны следует располагать между железнодорожными путями разной колес, а во втором — с одной стороны пути.

При перегрузке тяжеловесных грузов и контейнеров на открытых складах следует применять козловые и мостовые краны.

9.72. Для перегрузки угля, зерна, руды и других грузов, перевозимых в саморазгружающихся вагонах, следует проектировать повышенные пути, безбункерные и бункерные эстакады, эстакады с траншеями и другие устройства.

9.73. Крытые склады, предусматриваемые для перегрузки тарноупаковочных и ценных грузов, следует проектировать, как правило, с внутренним вводом путей; для скоропортящихся грузов необходимо проектировать также крытые склады, оборудованные устройствами для регулирования температуры и влажности воздуха внутри помещения.

9.74. В районах пограничных переходов проектируют пограничные железнодорожные станции и погранично-таможенные контрольные посты (рис. 9.9 и 9.10), которые могут быть друг от друга на значительном расстоянии.

Пограничные железнодорожные станции (далее — ПДЖС) могут быть организованы на базе ближайших к границе участков, сортировочных и других станций. К этим станциям возникают и должны удовлетворяться дополнительные требования, связанные, в первую очередь, с необходимостью выполнения пограничного, таможенного и других видов контроля. Если ПДЖС удалена от государственной границы, то она является станцией передачи вагонов.

9.75. ПДЖС и погранично-таможенный контрольный пост должны обеспечивать безопасность движения поездов, выполнение согласованных размеров

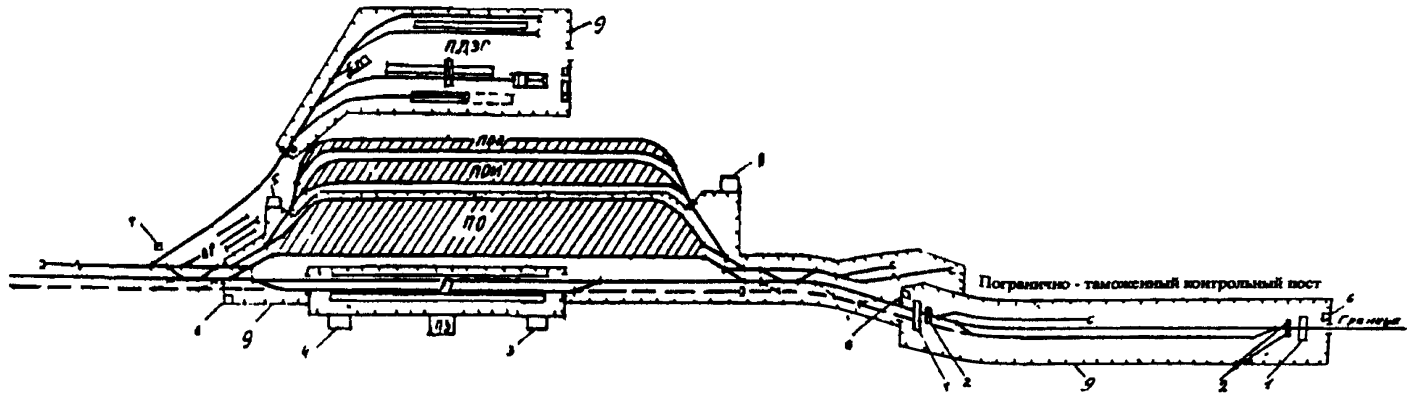


Рис. 9.9,а Схема пограничной железнодорожной станции и последовательно расположенного погранично-таможенного поста.  
Условные обозначения к рис 9.9, а и 9.9, б

ПЗ — пассажирское здание с постом ЭЦ; П — приемо-отправочный парк для транзитных и местных пассажирских поездов, ПО — приемо-отправочный парк для обработки грузовых поездов железнодорожниками и таможенниками; ПОМ — приемо-отправочный парк для местной работы; ПОО — приемо-отправочный парк для отстоя вагонов; ОР — путь для отцепочного ремонта, ПДЗГ — пункт перегруза и досмотра задержанных грузов; 1 — перекидной мостик с кабиной для наблюдения и осмотра состава сверху; 2 — досмотровый колодец для осмотра состава снизу; 3 — административно-бытовой корпус пограничников; 4 — то же таможенников; 5 — служебно-производственный корпус; 6 — пост пограничной охраны; 7 — пост ВОХР; 8 — здание дежурного по парку; 9 — сигнализационное ограждение

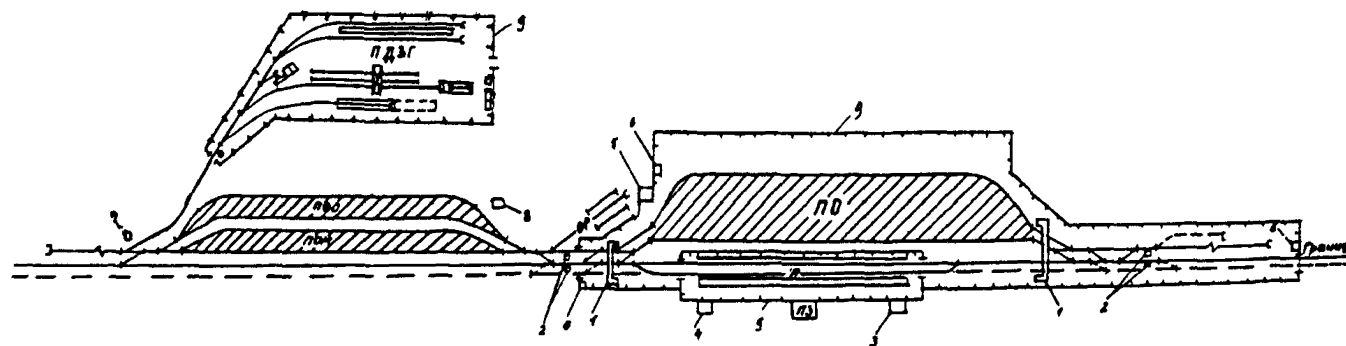


Рис. 9.9,б. Схема пограничной железнодорожной станции, приемо-отправочные пути которой используются для пограничного и таможенного досмотров (условные обозначения см.рис.9.9,а)

движения, операций приёма, отправления, расформирования и формирования поездов, технического и коммерческого осмотров, осуществление пограничных, таможенных, и других операций. Для выполнения операций с грузами у приёмо-отправочных путей должны быть досмотровые платформы и эстакады с навесами.

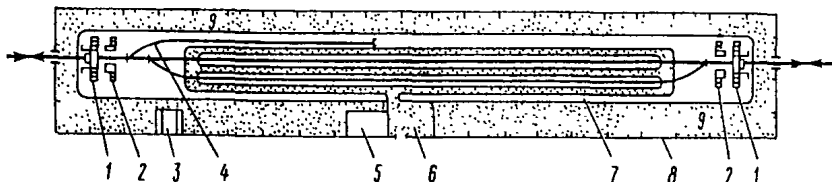


Рис. 9 10. Схема погранично-таможенного контрольного поста.

1 — досмотровый мостик с кабиной для наблюдателя; 2 — досмотровый колодец, 3 — помещения для служебных собак, 4 — путь для стоянки отцепленных вагонов, 5 — здание контрольного поста; 6 — стоянка служебного автотранспорта, 7 — асфальтированные дорожки, 8 — сигнализационное ограждение; 9 — засыпка грунта шириной 8...12 м

Как правило, должны быть выделены отдельные технологические линии для работы с грузами и пассажирами, следующими за границу и из-за границы.

9.76. Техническое оснащение и технология работы пограничной железнодорожной станции должны соответствовать заданным условиям её работы. В общем случае на ПДЖС выполняются: пограничный контроль (включая визовый и пограничный контроль пассажиров), таможенный досмотр грузов (товаров) и контроль перевозочных и грузосопроводительных документов на них, иммиграционный, санитарно-карантинный, ветеринарный и фитосанитарный контроль, проверка бортовой нумерации вагонов и контейнеров и учёт их перехода из одной страны в другую. В соответствии с пограничным железнодорожным соглашением между соседними государствами на конкретной пограничной железнодорожной станции с учётом местных условий часть или все упомянутые виды контроля могут отсутствовать, но обязательным является проверка бортовой нумерации вагонов и контейнеров и учёт их перехода из одной страны в другую.

9.77. На ПДЖС должны быть предусмотрены устройства, обеспечивающие выполнение коммерческих и таможенных операций, выделены пути для отстоя неисправных и других вагонов, не принятых соседним государством. Эти пути должны иметь удобную связь с путями для приёмо-сдаточных операций с поездами.

Кроме путевого развития, соответствующего заданному объёму работы, ПДЖС при примыкании к ней железнодорожных линий разной колёсной базы должна иметь оборудование и механизмы для выполнения перегрузочных операций (сближенные пути, высокие крытые и открытые платформы, низкие асфальтированные, бетонные или щебёночные площадки, перегрузочные пути, перегрузочные платформы для колёсных грузов, крытые склады, устройства для проверки габарита, весы), а также операций ремонта и обслуживания вагонов и

контейнеров, и прочее оборудование, зависящее от структуры грузопотока и перечня функций, возлагаемых на конкретную пограничную станцию, и склады для временного хранения задержанных грузов.

Пути для выполнения приёмо-сдаточных операций, пограничного, таможенного и иных видов контроля должны иметь:

досмотровые платформы и эстакады с навесами;

междупутья шириной не менее 5,3 м (где нет платформ и эстакад);

освещенность на всем протяжении пути не менее 10 люкс;

не менее четырёх переговорных колонок технологической связи у каждого пути для работников, выполняющих технический и коммерческий осмотры.

Пути и зона погранично-таможенного контроля по всему периметру ограждается заградительным забором высотой 2 м с охраняемыми воротами и калитками, светильниками и системой телевизионного наблюдения.

9.78. При выполнении на станции визового и паспортного контроля, число перронных путей для пассажирских поездов должно соответствовать требованиям выполнения пограничного, таможенного и иных видов контроля.

9.79. Для размещения и работы подразделений, выполняющих технологические, технические, коммерческие, таможенные и информационно-учётные операции с поездами, на станции должны быть помещения, оборудованные системой технологической проводной связи и радиосвязи и не менее чем двумя терминальными станциями АСОУП с персональными ЭВМ (в качестве временной меры допускается использование электронных телетайпов и других видов связи).

9.80. Участки таможенного контроля должны располагаться в станционном технологическом центре (далее — СТЦ) и в парках станции, в товарной конторе грузового района, а при необходимости и в других пунктах станции. Они должны быть оборудованы необходимыми видами связи с оперативным персоналом станции и другими абонентами.

При выполнении контрольных функций в полном объёме (см. пункт 9.76) на ПЖС должен быть участок контроля пункта перегрузки и досмотра задержанных грузов (далее — УК ПДЗГ рис. 9.11), предназначенный для обработки отцепленных вагонов, в отношении которых принимающая сторона предъявляет претензии и если дефекты нельзя устранить безотцепочно. Примыкание путевого развития ПДЗГ должно осуществляться, как правило, к сортировочному (сортировочно-отправочному) парку, или к вытяжному пути. Состав помещений УК ПДЗГ представлен в приложении 7.

9.81. Погранично-таможенный контрольный пост (далее — ПТКП, см. рис. 9.10) должен включать, кроме путевого развития, здание контрольного поста, досмотровую площадку, помещение для служебных собак и стоянку для служебного автотранспорта. По отношению к пограничной железнодорожной станции ПТКП может располагаться последовательно (см. рис. 9.9,а) или параллельно (см. рис. 9.9,б).

Периметр территории ПТКП должен быть оборудован сигнализационным ограждением (забором) высотой 2 м, с калитками и воротами для въезда и выезда. Территория ПТКП оборудуется системой промышленного телевидения.



По внутреннему периметру забора должна быть предусмотрена отсыпка грунта шириной 8...12 метров для установки сигнализационных устройств. Вдоль забора и железнодорожных путей должны быть установлены светильники, обеспечивающие освещенность не менее 50 люкс.

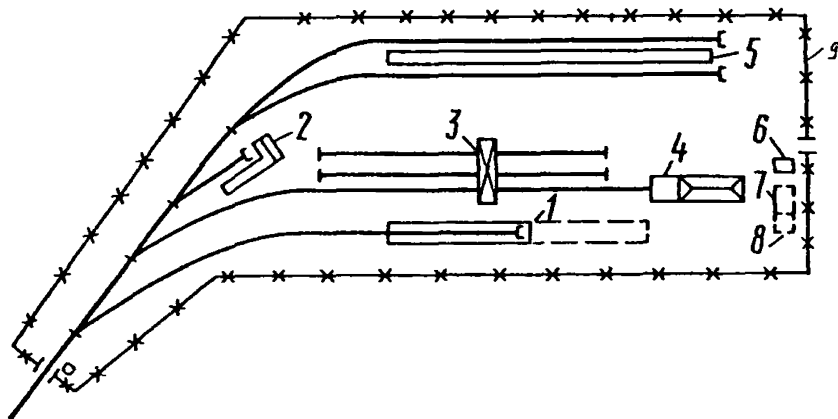


Рис. 9.11. Схема пункта перегруза и досмотра задержанных грузов ПДЗГ:

1 — крытый склад для досмотра вагонов и временного хранения задержанных грузов; 2 — площадка для колесных и самоходных грузов; 3 — площадка для задержанных контейнеров; 4 — крытый склад для досмотра и перегрузки контейнеров; 5 — высокая платформа для перегрузки из вагона в вагон; 6 — проходная; 7 — административно-бытовое здание; 8 — участок таможенного контроля; 9 — сигнализационное ограждение

Для подразделений ФПС и ГТК России должны быть предусмотрены требуемые помещения.

Досмотровая площадка должна иметь следующие сооружения:

железнодорожные пути (по расчету с учетом перспективы, но не менее двух на однопутной линии и трех на двухпутной) узкой, широкой или совмещенной колес, расположенные на прямом участке площадки и имеющие освещенность не менее 100 люкс (расстояние между осями путей не менее 5 м);

перекидные мостики с ограждениями, прожекторами и отапливаемыми кабинами (размером 1,5×1,5×2 м) для ведения наблюдения и осмотра составов сверху, над путями, перед въездом на контрольный пост со стороны границы и со стороны тыла, с учётом размещения между мостиками состава поезда максимальной длины;

досмотровые колодцы (размером 1,5×1×1,5 м) с крышками, для осмотра составов поездов снизу, располагаемые вблизи перекидных мостиков на расстоянии 2 м от ближайшего рельса и оборудуемые прожекторами;

путь для стоянки отцепленных вагонов.

Помещение для служебных собак должно защищать их от дождя, ветра, зимнего холода и летней жары, ограждать от доступа посторонних лиц и чрезмерного шума. Участок для размещения собак должен быть ограждён сплошным забором высотой не менее 2 м.

9.82. В пассажирском здании ПДЖС должны быть предусмотрены поме-

щения, необходимые для обеспечения пограничного и других видов контроля пассажиров и их багажа, а также служебные помещения для размещения личного состава подразделений ФПС и ГТК России.

Должны быть разделённые перегородкой въездной и выездной залы для проведения пограничного и других видов контроля пассажиров, следующих через государственную границу (перегородка должна исключать контакт между лицами, следующими в разных направлениях).

Въездной зал в Россию должен включать расположенные последовательно по направлению движения пассажиров: зону накопления пассажиров; зону пограничного контроля с установленными в линию кабинками паспортного контроля; зону таможенного контроля; посты иммиграционного и других видов контроля.

Выездной зал с территории России должен включать расположенные последовательно по направлению движения пассажиров: зону накопления пассажиров, отделённую физической преградой от зоны таможенного контроля; зону таможенного контроля; зону пограничного контроля с установленными в линию кабинками паспортного контроля; зону ожидания посадки в поезд. Площадь въездного и выездного залов, количество кабин паспортного контроля определяются, исходя из планируемой на длительную перспективу потребной пропускной способности. Зал накопления пассажиров на въезд и зал ожидания посадки в поезд должны быть режимными и исключать возможность прохода в них посторонних лиц.

9.83. Электропитание аппаратуры пограничного контроля должно осуществляться от неотключаемой сети переменного тока.

Для обеспечения работы телефонной аппаратуры на путях и в помещениях контрольного поста, вдоль железнодорожного полотна должны быть проложены кабельные коммуникации, образующие распределительную сеть. Расстояние между телефонными розетками (гнездами) должно быть не более 50 м.

Во всех помещениях контрольного поста, на наблюдательных вышках, перекидных мостиках, шлагбаумах, в досмотровых колодцах должны быть установлены телефонные аппараты внутренней АТС.

### **Специальные портовые и паромные станции**

9.84. Обслуживание морских и речных портов при перевалке грузов с железной дороги на водный транспорт и обратно следует предусматривать с предпортовых сортировочных станций общей сети железных дорог, специально создаваемых портовых станций или районных парков порта.

Для предварительного выбора схемы обслуживания порта с числом причалов менее четырёх рекомендуется система обслуживания порта непосредственно с предпортовой сортировочной станцией (схема 1 на рис. 9.12).

При числе причалов четыре и более могут быть применены следующие схемы обслуживания порта: при расстоянии между портом и предпортовой сортировочной станцией до 7-8 км и размерах грузооборота до 10 млн. т в год, а также при расстоянии 12-13 км и грузообороте 5 млн. т в год наиболее целесообразно обслуживание порта из районных парков (схема 2 на рис. 9.12), а при расстоянии 13 км и более и грузообороте 15 млн. т в год и более — с

портовой станции (схема 3 на рис. 9.12).

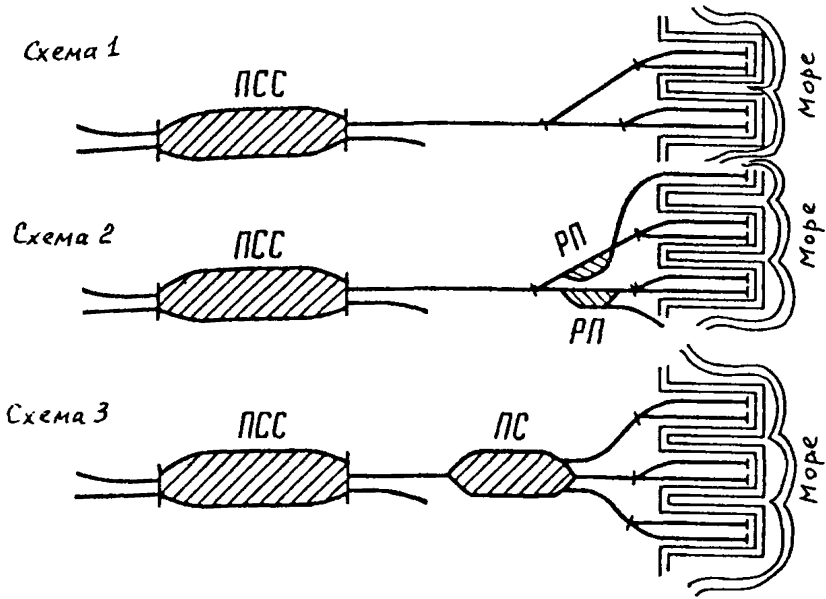


Рис 9.12. Схемы взаимного расположения железнодорожных устройств, обслуживающих порт:

ПСС — предпортовая сортировочная станция; РП — районный парк; ПС — портовая сортировочная станция

9.85. Портовые станции располагаются вне пределов порта, выполняют работу во взаимосвязи с предпортовой сортировочной станцией и сортируют вагоны по районам порта (в крупных портах) или (и) сортируют и группируют вагоны по отдельным местам погрузки и выгрузки.

Для выполнения этой работы на портовых станциях могут проектироваться приёмо-отправочные, сортировочные и сортировочно-группировочные парки с соответствующими объёму и структуре работ сортировочными устройствами (вытяжными путями со стрелочными горловинами на уклоне, горками малой и средней мощности). Взаимное размещение этих парков и устройств зависит от объёма и структуры работы, и местных условий.

Для ликвидации коммерческих неисправностей тары грузов, технической неисправности контейнеров, а также при несоответствии тары требованиям, предъявляемым для перевозки морским транспортом, на портовой или на предпортовой сортировочной станции необходимо проектировать пункт: устранения неисправностей тары и контейнеров (далее — ПУНТ), примыкающий, как правило, к сортировочному (сортировочно-отправочному) парку. При этом для вагонов с указанными неисправностями необходимо выделять крайние, ближние к пункту, пути парка.

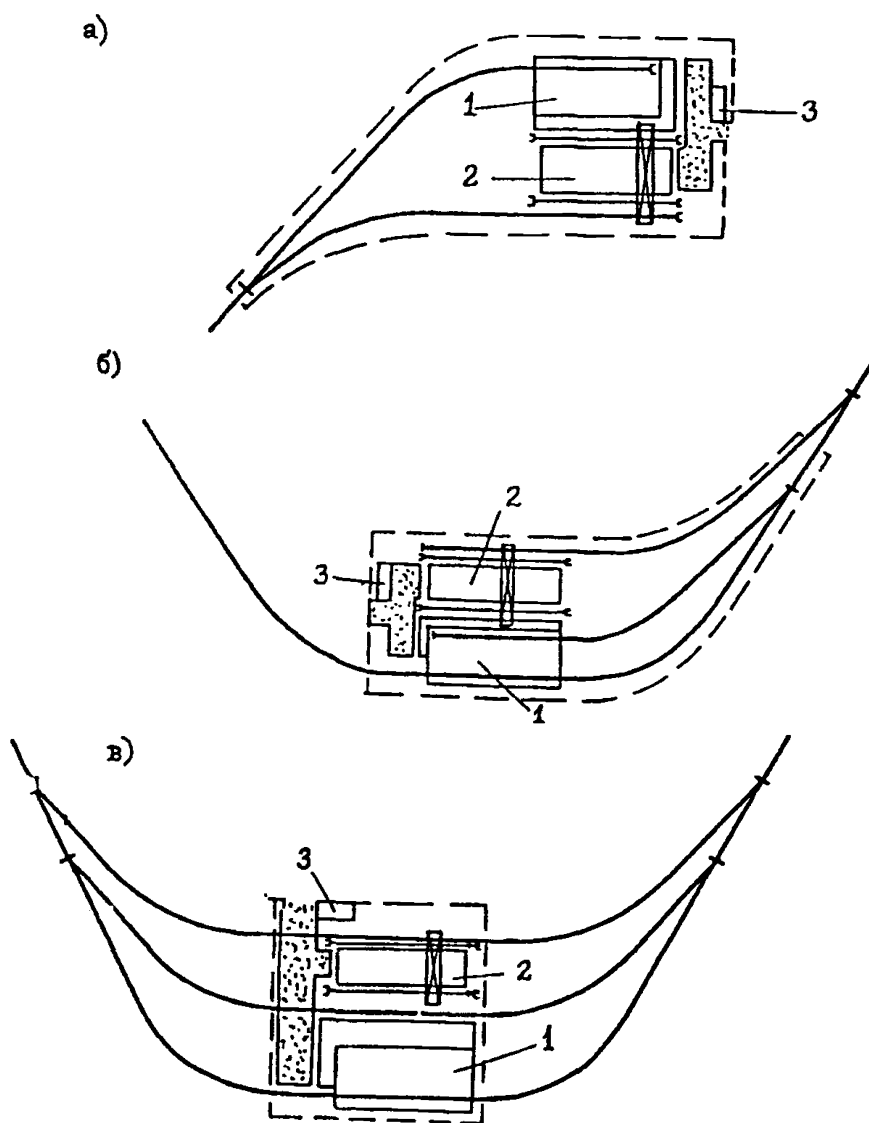


Рис 9.13. Типовые схемы пунктов устранения неисправностей тары и контейнеров (ПУНТ):

а — туипкового типа; б — комбинированного типа, в — сквозного типа, 1 — крытый склад, 2 — открытая площадка, 3 — служебно-техническое здание

Грузы, требующие закрытого хранения, должны перерабатываться в крытых одноэтажных складах с внутренним или внешним расположением железно-

дорожных путей. Для устранения неисправностей контейнеров и тары грузов, перевозимых на открытом подвижном составе, сооружаются открытые площадки. Для механизации погрузочно-разгрузочных работ рекомендуется применять: авто- и электропогрузчики соответствующей грузоподъёмности для крытых складов, двухконсольные козловые краны для открытых площадок.

Выбор схемы путевого развития и расположения устройств ПУНТ зависит от объёма работы с различными грузами. При объёме работы до 25 вагонов может быть выбран тупиковый тип, от 26 до 50 вагонов — комбинированный, более 50 вагонов — сквозной (см. рис. 9.13).

9.86. Районные парки порта имеют основное назначение — приблизить к причалам и складам железнодорожные вагоны, подготовленные для подачи к местам погрузки-выгрузки.

В районных парках, как правило, осуществляется также полная или частичная сортировка и группировка вагонов по причалам и трюмам судов. В зависимости от объёма работы районные парки могут иметь приёмно-отправочные и сортировочные пути.

Районные парки размещаются на портовой территории в непосредственной близости от обслуживаемых причалов. Наиболее оптимальным является размещение районных парков не далее 400-500 м от обслуживаемых причалов.

9.87. При сложных местных условиях (отдаленность предпортовой сортировочной станции, особенности рельефа, разбросанность портовых сооружений и другие условия), допускается сооружать портовые станции.

Портовые станции следует размещать максимально ближе к порту, с учётом планировки города.

9.88. Схемы портовых станций и районных парков отличаются взаимным расположением путей и при проектировании подразделяются на станции (районные парки) с последовательным расположением парков приёмных и сортировочных путей, комбинированным и параллельным расположением этих парков (рис. 9.14 и 9.15).

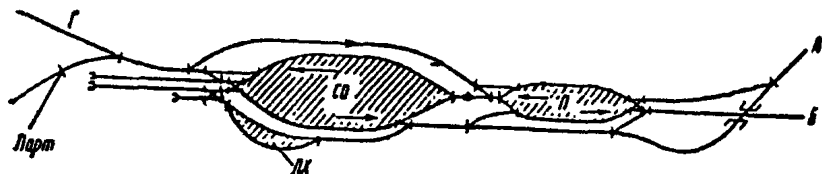


Рис. 9.14. Схема портовой станции для обслуживания порта с большим грузооборотом и с последовательным расположением парков (условные обозначения см рис 9.15)

В сложных условиях, особенно при реконструкции, портовые станции и районные парки проектируются индивидуально.

В зависимости от принятой системы распределения работы по подборке и группировке вагонов, районные парки могут использоваться для подачи к местам погрузки-выгрузки вагонов, прибывших уже подобранными в группы (рис. 9.15,а) или для выполнения такой подборки до подачи (рис. 9.15,б). Районные парки (станции), приведённые на рис. 9.15, могут

обслужить 5-6 причалов (2-3 причальные линии).

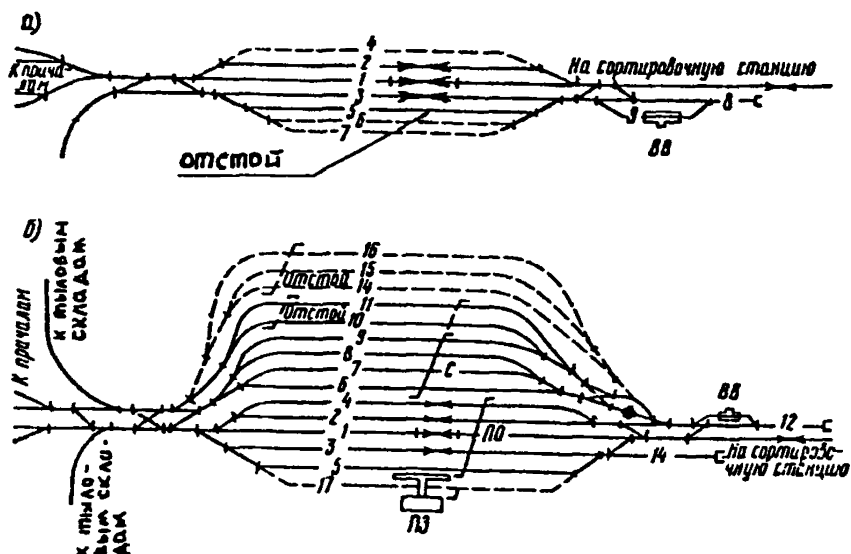


Рис 9.15. Схемы:

а — районного парка без осуществления операций по подборке вагонов; б — районного парка (или портовой станции) с параллельным расположением сортировочных и приёмо-отправочных путей для подборки вагонов по причалам и трюмам

Условные обозначения к рис 9 14 и 9 15

Г — грузовой район, СО — сортировочно-отправочный парк; П — парк приема; ЛХ — локомотивное хозяйство, ПО — приеме отправочный парк, С — сортировочный парк, ВВ — вагонные весы, - - - - дальнейшее путевое развитие

В районных парках для переработки вагонов предусматриваются вытяжные пути со стрелочными горловинами на уклоне или горки малой мощности.

По конфигурации причальных линий порты делятся по следующим признакам: с пирсовыми причалами; с причалами-набережными; с комбинированными причалами.

Размещение портовой станции и подъездных путей к порту по геометрическому признаку может быть выполнено по трём схемам:

размещение портовой станции и портового подъездного пути перпендикулярно береговой линии порта;

размещение портовой станции и портового подъездного пути под углом к береговой линии порта;

размещение портовой станции параллельно береговой линии порта.

Размещение районных парков в схемах может быть перпендикулярным, параллельным или под углом по отношению к береговой линии, в зависимости от типа причалов и степени стеснённости припортовой площади. Это определяется при разработке генеральной схемы порта и железнодорожных уст-

ройств, с учётом местных условий.

При пирсовых причалах порта и достаточной ширине припортовой площади районные парки рекомендуется размещать перпендикулярно береговой линии. При стеснённой ширине припортовой площади районный парк целесообразно размещать параллельно береговой линии.

При наличии комбинированных причалов (пирсовые причалы и причалы-набережные) часть районных парков можно располагать в непосредственной близости от обслуживаемых пирсовых причалов, другую часть, обслуживающую причалы-набережные, удаляют на расстояние, определяемое техническими возможностями вписывания кривых соединительных путей. При этом следует применять кривые радиусом до 200 м.

9.89. На предпортовой сортировочной станции потребное число путей (без ходовых и выгажных) определяется:

в приёмном и отправочном парках в соответствии с пунктом 7.33;

в сортировочно-отправочном парке — пунктом 7.28;

в сортировочном парке составов поездов на внешнюю сеть — пунктом 7.27.

При обслуживании причалов порта только предпортовой сортировочной станцией число и длина сортировочных путей для групп причалов, вагоны на которые включаются в одну подачу, составляет, при суточном вагонопотоке прибывающего на рассматриваемую группу причалов:

до 60 ваг. — 1 путь длиной 500-700 м; от 61 до 160 ваг. — 1 путь длиной 700-850 м; более 160 ваг. — 2 пути, каждый длиной 500-750 м.

На предпортовой сортировочной станции общее число сортировочных путей для вагонопотока порта  $m_{сп.п}^п$  должно быть равно сумме числа путей, полученной для каждой группы причалов, обслуживаемых единовременной подачей.

При подаче вагонов к причалам порта с портовой станции или из районных парков, число сортировочных путей на предпортовой сортировочной станции для вагонов в адрес порта определяется в зависимости от числа и мощности назначений, формируемых на портовую станцию или районные парки. При этом в отдельные назначения могут выделяться порожние вагоны для маршрутной погрузки. Число сортировочных путей принимается из расчёта одного на каждое формируемое назначение мощностью до 200 вагонов в сутки, и двух путей на назначение большей мощности; полезная длина сортировочных путей устанавливается в соответствии с пунктом 7.29.

9.90. На портовой станции для обслуживания порта с большим грузооборотом, при последовательном расположении приёмного и сортировочно-отправочного парков (рис. 9.14), число путей в приёмном парке для поездов с предпортовой сортировочной станции и передач из порта определяется в соответствии с пунктом 7.33.

В сортировочно-отправочном парке число путей устанавливается:

для накопления составов поездов на предпортовую сортировочную станцию — в соответствии с рекомендациями пункта 7.27;

для накопления и группировки вагонов по причалам и местам погрузки-выгрузки, — как указано выше в пункте 9.89 для определения  $m_{\text{сп.п}}^n$  на предпортовой сортировочной станции;

для отправления поездов на предпортовую сортировочную станцию и передач в порт — в размере 80% отправочных путей, определяемых в соответствии с пунктом 7.33.

9.91. На портовой станции с небольшим грузооборотом, при параллельном расположении парков (путей) (рис. 9.15,б), число путей в приёмно-отправочном парке для приёма поездов с предпортовой сортировочной станции и передач из порта, а также для отправления передач в порт, определяется в соответствии с пунктом 7.33. В сортировочно-отправочном парке число путей определяется так же, как для портовой станции с большим грузооборотом.

В районном парке, при параллельном расположении приёмно-отправочных и сортировочных путей (см. рис. 9.15,б), их число определяется так же, как для портовой станции с небольшим грузооборотом.

9.92. Если в районный парк с предпортовой сортировочной станции (или с портовой станции) вагоны поступают подобранными в группы по причалам и местам погрузки-выгрузки (см. рис. 9.15,а), то число приёмно-отправочных путей в этом парке определяется так же, как указано выше для портовой станции с большим грузооборотом, но без учёта путей  $m_{\text{сп.п}}^n$  (см. пункт 9.89).

При перевалке грузов по прямому варианту потребное число отстойных путей для вагонов, ожидающих обработки при задержках подхода судов и отсутствии свободных складских помещений в порту, должно приниматься равным отношению половины количества тонн груза в судне наибольшей грузоподъёмности к количеству тонн груза в составе поезда. Кроме того, необходимо предусматривать дополнительные пути для отстоя вагонов на случай задержек в работе порта. Число этих путей зависит от грузооборота порта и может быть принято, при грузообороте до 3 млн. тонн в год, равным двум, с добавлением одного пути на каждые следующие 2 млн. тонн. Отстойные пути размещаются на основании технико-экономических расчётов, обычно их рекомендуется размещать на предпортовой сортировочной станции, а при значительном отдалении последней — на портовой станции.

9.93. Для обслуживания морских паромных переправ сооружается комплекс устройств, включающий предпаромную сортировочную станцию, выставочный парк и переходный подъёмно-надвижной мост. Предпаромная сортировочная станция может совмещаться с портовой.

Схема предпаромной сортировочной станции, в случае отправления на внешнюю сеть технических или отправительских маршрутов, предусматривается двухпарковая (см. рис. 9.16). Пути приёмного парка предназначены для приёма поездов с внешней сети и перестановки передач из выставочного парка. Сортировочные пути используются для накопления и формирования групп (плетей) вагонов на каждый путь парома по заданному портом карго-плану. Накопление вагонов и отправление на внешнюю сеть предусматривается из сортировочно-отправочного парка.



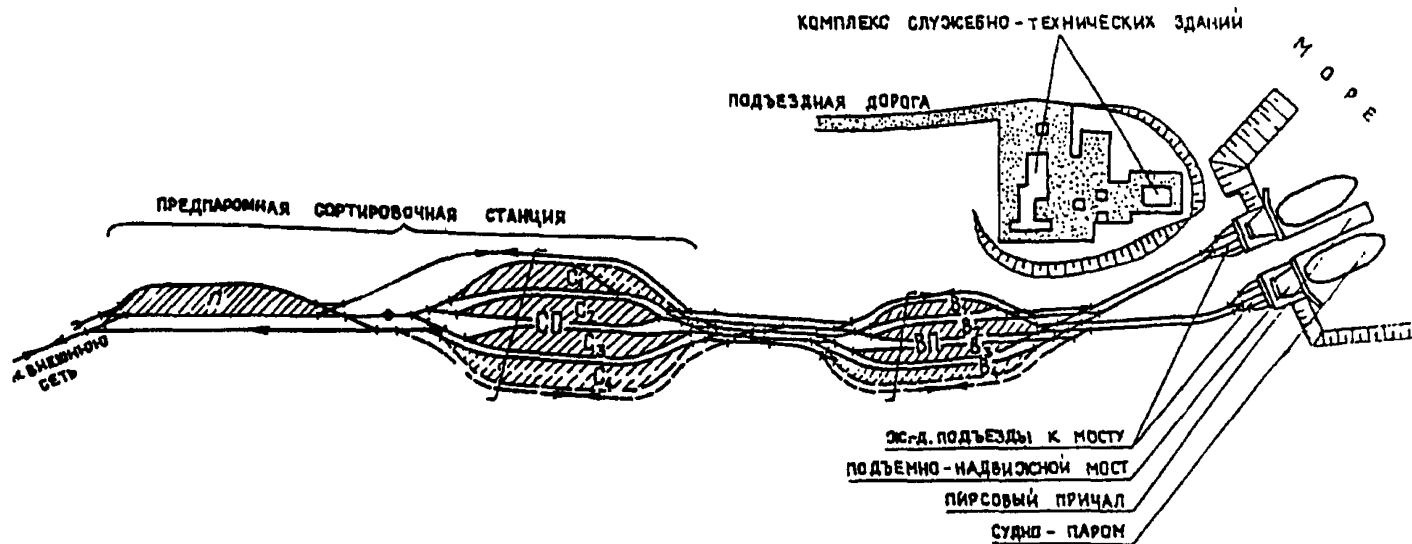


Рис. 9.16. Схема взаимного размещения железнодорожных устройств паромной переправы

Условные обозначения:

--- перспективное развитие; П — приёмный парк; СО — сортировочно-отправочный парк; ВП — выставочный парк

Выставочный парк предназначен для выставки из сортировочного парка С подобранных на каждый путь паромов плетей вагонов, ожидания ими прибытия судна, уборки вагонов с паромов и выполнения приёмосдаточных операций. Выставка каждой плети вагонов может осуществляться на отдельный путь выставочного парка, либо выставляются соединёнными две-три плети. При необходимости, в выставочном парке осуществляется таможенный и пограничный досмотры.

Когда береговая территория ограничена, выставочный парк может располагаться параллельно сортировочно-отправочному парку.

При необходимости, могут сооружаться устройства для смены тележек (или раздвижки колёс колёсных пар) и для перегрузки грузов из вагонов одной колеи в вагоны другой колеи.

В случае отправления на внешнюю сеть только передаточных поездов, комплекс устройств, обслуживающих паромную переправу, сооружается применительно к схемам рис. 9.17, выбор одной из которых должен быть технико-экономически обоснован.

Схему 9.17,а, с последовательным расположением приёмо-отправочного и сортировочно-выставочного парков рекомендуется применять, когда нет пограничного и таможенного досмотров и перегрузки грузов России в вагоны зарубежной страны, при размерах вагонопотоков на паром до 200 вагонов в сутки.

Схему 9.17,б, с последовательным расположением приёмо-отправочного сортировочного и выставочного парков, рекомендуется применять при размерах вагонопотоков, назначением на паром, в сутки более 200 вагонов и отсутствии необходимости перегрузки из вагонов России в вагоны зарубежной страны.

Схему 9.17,в, с комбинированным расположением парков (парки приёмо-отправочный и сортировочный размещаются последовательно, а выставочный — параллельно сортировочному), рекомендуется применять при ограниченности береговой территории и отсутствии необходимости перегрузки грузов из вагонов России в вагоны зарубежной страны.

При суточном вагонопотоке до 100 вагонов в качестве сортировочного устройства может использоваться вытяжной путь со стрелочной горловиной на уклоне, при большем вагонопотоке — горка малой мощности.

Конструкция горловины выставочного парка со стороны причала должна предусматривать возможность одновременного перемещения двух плетей (на паром и обратно).

9.94. На паромной сортировочной станции потребное число путей (без ходовых и вытяжных) определяется:

в приёмном и приёмо-отправочном парках — в соответствии с пунктом 7.33;

в сортировочно-отправочном парке для составов поездов на внешнюю сеть — пункт 7.28;

в сортировочном парке для подборки вагонов в плети число сортировочных путей, как правило, должно быть равно суммарному числу путей на палубах паромов (длина этих путей равна сумме длин наибольшей плети, маневро-

вого локомотива и вагонов прикрытия, с увеличением полученной суммарной длины не менее, чем на 10%).

Схема а)

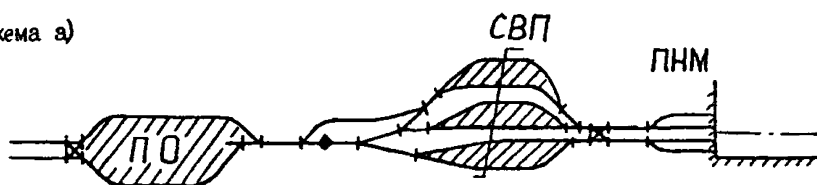


Схема б)

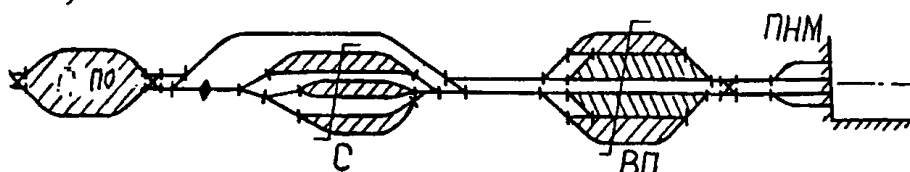


Схема в)

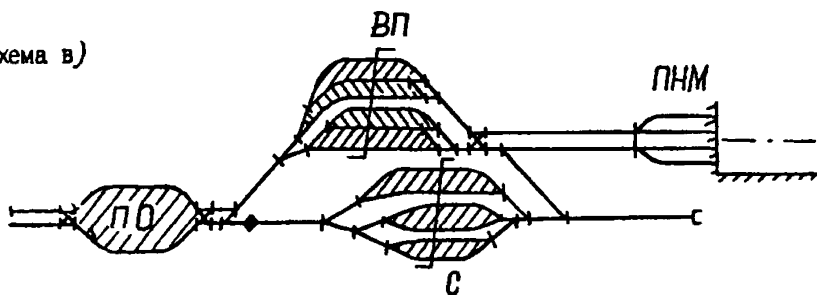


Рис. 9.17. Схемы комплексов железнодорожных устройств морских паромных переправ при наличии на пароме путей колеи 1520 м

Условные обозначения.

ПО — приемно-отправочный парк, С — сортировочный парк, СВП — сортировочно-выставочный парк, ВП — выставочный парк, ПНМ — ж.-д. подъезд и подъемно-надвижной мост

Кроме указанных, на предпаромной сортировочной станции предусматриваются пути для отстоя вагонов в случае задержек в работе паромной переправы. Число этих путей зависит от грузооборота паромной переправы и должно составлять, при грузообороте до 3 млн. тонн, один путь, с добавлением одного пути на каждые следующие 2 млн. тонн.

Путевое развитие выставочного парка должно включать:

пути для выставки надвигаемых на паром плетей вагонов, число которых равно суммарному числу путей на пароме (при соединении нескольких плетей в одну — числу надвигаемых соединенных плетей);

пути для выкатки вагонов с парома, число которых равно суммарному числу путей на пароме, либо числу соединённых плетей, если их соединение предусмотрено технологией работы;

ходовые пути для маневровых локомотивов, число которых равно двум, поскольку обработку парома осуществляют одновременно два локомотива.

Длина путей в выставочном парке должна быть равна сумме длин наибольшей выставляемой плети (одиночной или соединенной), маневрового локомотива и вагонов прикрытия с увеличением этой суммарной длины не менее, чем на 10%.

На предпаромной сортировочной станции, при обосновании, могут предусматриваться пункты технического обслуживания вагонов, экипировочные устройства для поездных и маневровых локомотивов.

### Примыкания подъездных путей

9.95. Примыкания подъездных путей промышленных предприятий (организаций) к общей сети железных дорог Российской Федерации следует проектировать согласно требованиям пункта 10.28 СТН Ц-01-95, а так же главы III Транспортного устава железных дорог Российской Федерации и положения о порядке проведения согласований с МПС России при проектировании и строительстве объектов промышленного транспорта.

9.96. Путевое развитие, оборудование и технология работы пунктов примыкания подъездных путей промышленных предприятий к общей сети железных дорог Российской Федерации должны обеспечивать:

безопасность движения поездов и маневровой работы;

выполнение взаимоувязанного технологического процесса работы станции примыкания и подъездного пути;

широкое внедрение принципа кооперированного транспортного обслуживания предприятий и применение средств комплексной механизации погрузочно-разгрузочных работ;

непрерывность транспортного процесса на магистральном и промышленном транспорте, устранение излишних стыковых пунктов и ускорение доставки грузов;

сокращение оборота вагонов и повышение производительности локомотивов общесетевого парка, обращающихся на железнодорожных подъездных путях промышленных предприятий.

9.97. При проектировании примыканий подъездных путей промышленных предприятий к общей сети железных дорог Российской Федерации обслуживание перевозок следует решать в зависимости от местных условий и в соответствии с технико-экономическими расчётами.

При наличии в районе проектируемого предприятия сортировочной станции общей сети должна проверяться возможность и целесообразность усиления этой станции для сортировки вагонов по основным районам и заводским

станциям предприятия, и формирования составов из вагонов, отправляемых с него на внешнюю сеть.

9.98. В пунктах примыкания подъездных путей со значительным грузооборотом следует проектировать необходимое путевое развитие в соответствии с объёмом, характером и распределением работ.

Вопросы о месте и порядке выполнения приёмо-сдаточных операций, подборки (группировки) вагонов по пунктам и участкам выгрузки, а также накопления и формирования отправительских маршрутов, следует решать в каждом случае в зависимости от технико-экономической целесообразности. Приёмосдаточные операции, как правило, необходимо совмещать с техническими операциями и предусматривать на станциях примыкания общей сети железных дорог.

Приёмо-сдаточные пути (парки) следует проектировать, как правило, с непосредственными выходами на общую железнодорожную сеть и на подъездные пути промышленного предприятия (см. рис. 9.18).

Передачу на железнодорожный подъездной путь прибывающих на станцию примыкания маршрутов или отдельных групп вагонов с массовыми грузами (углём, рудой, коксом, известняком, торфом), необходимо предусматривать без переработки на станции примыкания, и, по возможности, без деления состава на части.

9.99. Для приёма, расформирования, подборки по группам и отправления поездов (передач) допускается на подъездных путях, принадлежащих крупным промышленным предприятиям или объединённым транспортным хозяйствам, проектировать отдельные сортировочные станции для приёма поездов, расформирования составов, подборки (группировки) вагонов в составах поездов, формирования и отправления поездов и передач.

9.100. На станции примыкания подъездных путей, если её путевое развитие недостаточно, следует проектировать в комплексе (и совместно) с промышленными предприятиями дополнительные пути, обеспечивающие переработку вагонопотока предприятий с учётом перспективы их развития. Число дополнительных приёмо-отправочных путей для маршрутных и других поездов, поступающих на станцию примыкания с общей сети под погрузку или выгрузку на железнодорожных подъездных путях, надлежит принимать по данным таблицы 9.6.

На двухпутной линии, при примыкании подъездных путей с двух сторон станции, дополнительные приёмо-отправочные пути проектируются также по обеим сторонам станции, в обоснованных случаях допускается предусматривать строительство путепроводной развязки железнодорожного подъездного пути с главными путями в разных уровнях.

Полезная длина дополнительных приёмо-отправочных путей должна соответствовать стандартной величине, принятой на данном железнодорожном направлении; в случае необходимости существующие приёмо-отправочные пути станции удлиняются.

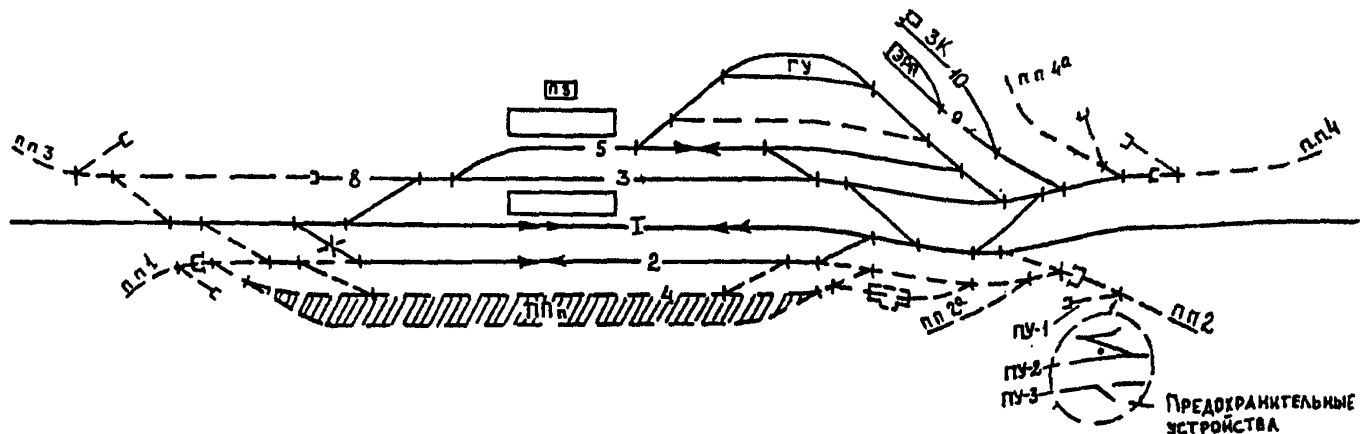


Рис. 9.18 Схема промежуточной станции поперечного типа с примыканием подъездных путей

Условные обозначения

----- примыкания подъездных путей и укладка дополнительных путей,

→→→ безостановочный пропуск поездов;

→→→ пропуск поездов с остановкой;



- вагоны-весы;



- габаритные ворота;

ПЗ — пассажирское здание; ГУ — грузовые устройства; ЭРП — эксплуатационно-ремонтный пункт линейных участков (ПЧ и др.); ЗК — здание котельной; пп 1...пп 4 — варианты примыкания подъездных путей; ПУ-1 — предохранительный тупик; ПУ-2 — сбрасывающая стрелка; ПУ-3 — сбрасывающий башмак; ППп — приемо-передаточные пути

Таблица 9.6

Назначение путей	Число дополнительных приемо-отправочных путей при среднесуточном числе поездов одного направления	
	до 8	8 – 12
Приём или отправление маршрутных поездов без деления маршрута на части с делением на 2-3 части	1	1
Приём и отправление сборных и участковых поездов	1-2	2
	1-2	2-3

*Примечания к таблице 9.6: 1. При двух и более примыканиях подъездных путей число путей следует увеличивать на один путь.*

*2. При обслуживании подъездного пути локомотивом ветевладельца на станции следует предусматривать дополнительный ходовой путь.*

9.101. На грузовых, участковых, промежуточных станциях, для приёма и отправления передаточных поездов на подъездные пути, в необходимых случаях (при невозможности укладки дополнительных приемо-отправочных путей на станции, в её схеме, для организации приемо-сдаточных операций) следует предусматривать дополнительно укладываемые выставочные пути (выставочные парки), число которых определяется в зависимости от величины вагонопотока и характера его переработки, числа примыканий подъездных путей, их плана и профиля, из расчёта один путь на 6 пар поездов (передач), но должно быть не менее двух путей.

Полезная длина выставочных (приемо-передаточных) путей должна быть принята стандартной, установленной на примыкающем железнодорожном направлении, или установлена по максимальной длине передаточного поезда, увеличенной на 10%, но должна быть не менее 300 м.

9.102. На грузовых станциях необщего пользования, участковых и сортировочных станциях, к которым примыкают подъездные пути, дополнительные сортировочные пути для накопления вагонов по промышленным станциям, маневровым районам, обособленно расположенным местам погрузки-выгрузки, проектируются из расчёта по одному пути на 50-100 вагонов каждого назначения, формируемого для подъездного пути.

При меньшем числе вагонов на назначение следует предусматривать неспециализированные сортировочные пути (пути со скользящей специализацией), из расчёта один путь на каждые 25-50 вагонов в среднем в сутки.

При разветвленной сети грузовых фронтов на промышленных предприятиях, надлежит принимать меньшее значение норм съёма вагонов с одного пути, но не менее 20 вагонов в сутки.

Полезную длину сортировочных путей следует принимать по длине максимальной многогруппной подачи, увеличенной на 10%, но не менее 300 м; при переустройстве не допускать сокращения полезных длин существующих сортировочных путей.

9.103. Примыкание подъездных путей к станциям общей сети железных

дорог не должно приводить к снижению пропускной и перерабатывающей способности станций и должно исключать возможность задержек поездов на подходах к ним.

При проектировании новых подъездных путей и переустройстве существующих следует, по возможности, концентрировать их примыкания к станциям, специально выделенным для обслуживания железнодорожных подъездных путей. В случае, когда такое решение осуществить затруднительно, примыкания могут быть запроектированы к другим станциям, имеющим маневровые средства.

9.104. Схема примыкания подъездного пути должна обеспечивать возможность, как правило, прямого следования маршрутных поездов без изменения направления движения; направление примыкания должно совпадать, как правило, с основным направлением вагонопотоков.

Схема примыкания подъездного пути должна обеспечивать подачу и уборку вагонов без угловых заездов и обгонов локомотива, и без занятия главных путей.

Не должно быть примыканий подъездных путей со стороны пассажирского здания и пассажирских устройств; примыкания следует предусматривать в стрелочных горловинах станций, к приёмо-отправочным или укладываемым параллельно им дополнительным путям, а также в районе размещения грузовых устройств и сортировочных путей.

9.105. При примыкании подъездных путей к промежуточной станции, имеющей перспективу дальнейшего развития, рекомендуется располагать грузовые устройства под углом к продольной оси станции.

Дополнительные пути, укладываемые параллельно приёмо-отправочным путям, должны быть полной длины, и их укладка не должна сокращать полезную длину станционных путей. В качестве вытяжного пути может использоваться подъездной путь. Дополнительный вытяжной путь предусматривается при большом объёме грузовой и маневровой работы, и благоприятных местных условиях.

9.106. Примыкания подъездных путей к участковым и грузовым станциям предусматривается, как правило, с устройством специальных передаточных путей (парков), которые располагаются в зависимости от особенностей схемы станции, подхода подъездного пути и других местных условий.

При подходе подъездного пути к участковой станции со стороны пассажирского здания и большом грузообороте, рекомендуется применять схему станции с продольным расположением путей, передаточные пути (парки) проектировать полной длины и укладывать параллельно приёмо-отправочному парку.

9.107. В местах примыкания подъездных путей к приёмо-отправочным, передаточным и другим станционным путям, с которых возможен самопроизвольный уход подвижного состава на подъездной путь, или на которые возможен приход ушедших с подъездного пути вагонов, следует предусматривать предохранительные устройства: предохранительные тупики со специальной конструкцией пути, засыпкой и дополнительными сооружениями, не допус-



кающими создания аварийной ситуации или смягчающими её при сходе подвижного состава с рельсов; сбрасывающие башмаки или стрелки (при невысокой расчётной скорости движения подвижного состава в момент сбрасывания).

Полезная длина предохранительных тупиков рассчитывается в проекте, но должна быть не менее 50 м.

Предохранительные устройства в местах примыкания не устанавливаются в следующих случаях: если места стоянки отцепленного подвижного состава на примыкающих подъездных, станционных и других путях имеют подъём в сторону станции, подъездных путей или перегона крутизной 1,5‰ и более; если указанные пути расположены на площадке или подъёме в опасную сторону крутизной менее 1,5‰, но непосредственно у места стоянки начинается подъём крутизой 1,5‰ и более с перепадом высот на этом элементе, достаточном для снижения скорости движения вагонов до безопасного уровня.

## 10. ЖЕЛЕЗНОДОРОЖНЫЕ УЗЛЫ

### Общие требования

10.1 Новые и реконструируемые железнодорожные узлы следует проектировать в соответствии с потребной пропускной и перерабатывающей способностью на расчетные сроки (пункт 10.1. СТН Ц-01-95 Железные дороги колеи 1520 мм.) с учетом их функционального назначения и оптимальной этапности дальнейшего их развития в течение расчетного периода (15-20 лет), а также перспективы нового железнодорожного строительства и усиления технического оснащения прилегающего полигона сети железных дорог.

Размещение станций и их техническое оснащение в железнодорожных узлах необходимо проектировать на основе генеральных схем развития и технико-экономических расчетов, исходя из принципов оптимального решения основных комплексов транспортных устройств, обслуживающих пассажирские перевозки, транзитные и местные грузопотоки узла. При этом, необходимо обеспечивать выполнение всех операций, обычных для входящих в узел станций, а также пропуск транзитных поездов с одних линий на другие, как правило без угловых заездов, рациональное распределение сортировочной и группировочной работы и удобную передачу вагонов между сортировочными, грузовыми, промышленными, портовыми и другими станциями узла.

В узлах, обслуживающих крупнейшие города, следует предусматривать обходные (кольцевые) железнодорожные линии для пропуска транзитных поездов.

При проектировании новых и развитии существующих узлов следует учитывать возможность их включения в автоматизированную систему управления железнодорожным транспортом (АСУ ЖТ), предусматривать автоматизацию технологических процессов, создание автоматизированных систем управления сортировочными и грузовыми станциями (АСУ СС, АСУ ГС), контейнерными пунктами (АСУ КП) и другими предприятиями.

10.2. Генеральные схемы и ТЭО развития железнодорожных узлов следует разрабатывать комплексно, с учетом охраны окружающей среды (ОВОС), в увязке с проектами планировки городов, промышленных узлов (районов) и развития всех видов магистрального и городского транспорта, определяя взаимное расположение станций и подходов главных, соединительных путей и обходов с учетом перспективы роста прилегающих населенных пунктов, промышленных предприятий и сооружений, других видов транспорта. При этом необходимо обеспечивать соблюдение экономических, технических, архитектурно-планировочных, санитарных и экологических требований, предъявляемых к строительству и эксплуатации железнодорожных устройств и сооружений в городах и других населенных пунктах, с учетом назначения и характера сложившейся или проектируемой застройки.

При принятии проектных решений следует обращать особое внимание на создание удобств для жилых районов, обслуживаемых узлом, не допускать загрязнения окружающей природной среды, шума, вибраций (в соответствии с разделом 26 СТН Ц-01-95 Железные дороги колеи 1520 мм и приложением 4

настоящих Правил), загруженности улиц при перевозках грузов и пропуске городского пассажирского транспорта.

10.3. Новые сортировочные станции следует размещать за пределами городов, а новые пассажирские технические станции, парки резервного подвижного состава, пути, сооружения и устройства (перевалочные базы, крупные склады), не имеющие прямой связи с обслуживанием населения города, должны размещаться за пределами селитебной территории. Развитие (расширение) существующих станций и строительство новых пассажирских технических станций в пределах селитебной территории городов допускается при соответствующем технико-экономическом обосновании и при осуществлении мероприятий по выполнению санитарно-экологических требований к сооружению данного объекта.

При выносе существующей сортировочной станции за пределы города территорию этой станции следует использовать для создания технической пассажирской станции.

10.4. Развязки железнодорожных линий (II категории и выше) между собой в разных уровнях следует предусматривать за пределами городов и других населенных пунктов, а железнодорожных линий III и IV категорий — за пределами селитебной территории.

При размещении развязок в пределах городов они должны быть запроектированы наиболее компактно, с учетом расположения магистральных автомобильных дорог, наземных и подземных коммуникаций.

Развязки подходов существующих и намечаемых к строительству главных и соединительных путей, как правило, следует проектировать по направлениям движения с пересечением в одном или в разных уровнях (с устройством при необходимости шлюзов). При соответствующем обосновании, допускается проектировать развязки по роду движения или по линиям.

Очередность сооружения отдельных путепроводных развязок устанавливается проектом в зависимости от размера и характера движения поездов.

10.5. В крупных железнодорожных узлах для пропуска транзитных грузовых поездов и угловых потоков следует проектировать железнодорожные обходы и угловые соединительные пути.

10.6. При размещении в узлах новых и развитии существующих станций, проектировании развязок, обходов, необходимо экономно относиться к природным ресурсам, не занимая без соответствующего обоснования земли и уголья, ценные для других отраслей хозяйства, а также для отдыха населения и развития жилищного строительства.

#### **Размещение станций и основных устройств в узле**

10.7. При необходимости размещения специализированной пассажирской станции в узле, как правило, следует проектировать одну объединенную пассажирскую станцию для всех направлений с обеспечением следования через нее транзитных пассажирских поездов без перемены головы поезда.

При соответствующем обосновании, допускается проектировать две и более пассажирских станций; в таких случаях операции по перцепке вагонов беспересадочного сообщения, а также по перегрузке транзитного багажа, почты

и грузобагажа следует сосредотачивать на одной из сквозных пассажирских станций, имеющей удобные соединения со всеми сходящимися в узле линиями.

10.8. Пассажирскую станцию и вокзал следует размещать и проектировать в увязке с проектом планировки города, с учетом обеспечения удобной транспортной связи с основными районами города и уличными магистралями.

При этом, пассажирскую станцию, вокзал и привокзальную площадь необходимо проектировать как единый комплекс с обеспечением удобного, быстрого и безопасного передвижения пассажиров от поезда ко всем средствам городского транспорта, расположенным на привокзальной площади, и обратно.

Для массовых потоков пассажиров рекомендуется проектировать пешеходные тоннели непосредственно к местам стоянки городского транспорта, а также к платформам метрополитена.

В тех случаях, когда специализированная пассажирская станция в узле отсутствует, указанные выше требования предъявляются к станции, на которую возложено обслуживание пассажирского движения.

10.9. Вновь сооружаемые пассажирские технические станции следует размещать с учетом требований планировки городов, наименьших пробегов пассажирских составов и локомотивов и поточного следования основной части составов, убираемых и подаваемых с пассажирской станции на пассажирскую техническую и обратно.

Техническая обработка пассажирских составов в узле, как правило, должна быть сосредоточена на одной станции. В узлах, где конечные поезда прибывают на несколько пассажирских станций, следует рассматривать варианты концентрации обработки составов на наименьшем числе пассажирских технических станций.

По заданию МПС России в районах узлов, обслуживающих крупнейшие города, проектируют базы межсезонного отстоя и резерва пассажирских вагонов.

10.10. Для посадки и высадки пассажиров, совершающих поездки внутри города (железнодорожного узла) и на подходах к нему, надлежит предусматривать пассажирские остановочные пункты.

Пассажирские остановочные пункты на железнодорожных линиях, проходящих по территории города, необходимо размещать вблизи жилых массивов, промышленных районов и мест массового отдыха.

10.11. На подходах к железнодорожным узлам, вне пределов города, расстояния между остановочными пунктами должны быть не менее 2 км; меньшие расстояния допускаются лишь в отдельных случаях при соответствующем обосновании.

10.12. В узлах, обслуживающих крупнейшие города, с интенсивным пригородным и внутригородским пассажирским движением, могут быть запроектированы пригородно-городские железнодорожные диаметры (подземного или наземного типа) и кольцевые линии в увязке с планировкой города и общей схемой развития городского транспорта.

10.13. При наличии в узле значительных потоков грузовых поездов, их пропуск должен быть предусмотрен, как правило, в обход специализирован-

ных пассажирских станций. При параллельном расположении пассажирской и сортировочной станций в узле, следует предусматривать, при соответствующем обосновании, строительство самостоятельных главных путей для пассажирского и грузового движения с соответствующими путепроводными развязками.

10.14. Устройства для обслуживания грузовых транзитных поездов (приемо-отправочные пути или парки, экипировочные устройства, пункты технического обслуживания), следующих через узел без изменения состава, следует размещать на сортировочных или участковых станциях узла, имеющих достаточное путевое развитие и техническое оснащение. Выбор станций для обслуживания транзитных поездов следует осуществлять на основе технико-экономического обоснования с учетом обеспечения наименьшего времени нахождения поездов в узле, минимального пробега поездов и локомотивов и наименьшего штата работников, занятых обработкой поездов, соблюдения установленной продолжительности непрерывной работы бригад, максимального уменьшения угловых заездов транзитных поездов, рациональной загрузки соединительных ветвей, станций и пересечений, а в крупных узлах также с учетом специализации станций и концентрации основных операций.

10.15. Устройства для обслуживания транзитных поездов, изменяющих свой состав в узле (с переломом массы, обменом групп), следует проектировать, как правило, на основной сортировочной станции узла, предусматривая в необходимых обоснованных случаях специализированные технологические линии.

10.16. Сортировочная работа в железнодорожных узлах, за исключением узлов, обслуживающих крупнейшие и крупные города, должна выполняться на одной сортировочной станции.

В обоснованных случаях, следует предусматривать объединение на одной станции переработки вагонов и формирования поездов на общую сеть железных дорог а также на отдельные предприятия, базы.

10.17. В узлах, обслуживающих крупнейшие города или промышленные центры, число и размещение сортировочных станций должно быть обосновано технико-экономическими расчетами в соответствии с размерами и направлением перерабатываемых транзитных и местных вагонопотоков, а также схемой узла и местными условиями и с учетом работы тыловых сортировочных станций. При этом, следует обеспечивать концентрацию сортировочной работы на меньшем числе хорошо оснащенных станций. Как правило, необходимо проектировать не более двух сортировочных станций в узле. В особо крупных узлах, занимающих большую территорию и имеющих значительное число грузовых станций и подъездных путей, при соответствующем обосновании, допускается проектировать большее число сортировочных станций (магистральных и промышленных).

10.18. При проектировании узлов с одной сортировочной станцией, размещение этой станции следует выбирать таким образом, чтобы обеспечитьточный пропуск наибольшего числа перерабатываемых транзитных и местных вагонов с наименьшим их пробегом, наименьшую повторную переработку ва-

гонов как в узле, так и на взаимодействующих с ним станциях, без дополнительной загрузки внутриузловых пассажирских ходов и станций.

10.19. При наличии в узле односторонней сортировочной станции и проектировании развития ее в двустороннюю, должен быть рассмотрен вариант строительства в узле или на подходе к нему второй односторонней сортировочной станции.

10.20. При проектировании в узле двух сортировочных станций, следует размещать их по возможности на периферии между пунктами слияния подходов к узлу и основными районами производства местной работы.

10.21. При размещении в железнодорожном узле двух и более сортировочных станций, объём и характер работы каждой сортировочной станции следует устанавливать технико-экономическими расчетами с учетом переработки прямых транзитных, угловых и местных вагонопотоков.

10.22. В узлах, где развитие сортировочных станций встречает большие трудности (необходимость крупных сносов, коренного переустройства путепроводных развязок, перетрассировки подходов на значительном протяжении), в обоснованных случаях, следует проектировать в узле или на подходе к нему вспомогательные сортировочные станции, одним из назначений которых является оказание помощи основным сортировочным станциям. При проектировании таких станций, а также специальных сортировочных станций для обслуживания промышленных предприятий, следует проверить возможность и целесообразность их дополнительной загрузки переработкой местных, угловых и других вагонов.

В генеральных схемах развития узлов следует рассматривать возможность изменения на перспективу роли вспомогательных сортировочных станций в случаях, когда целесообразно вынести сортировочную работу с основной сортировочной станции, расположенной в пределах города.

Для разгрузки сортировочной станции, развитие которой не может быть осуществлено в необходимых размерах, рекомендуется также предусматривать мероприятия по повышению транзитности вагонопотоков, направляемых через узел, и по пропуску транзитных поездов в обход сортировочной станции.

10.23. При проектировании железнодорожных устройств грузового хозяйства в узлах, должны быть сопоставлены, как правило, следующие варианты обслуживания промышленных предприятий, баз и других грузополучателей:

в грузовом районе станцией МПС России с доставкой грузов автомобильным и другим видом транспорта;

станцией МПС России с устройством специального подъездного пути;

объединенной станцией МПС России и промпредприятия;

специальной промышленной станцией.

Во всех случаях необходимо предусматривать работу станции примыкания и подъездных путей по единому технологическому процессу и учитывать характер производства, размер и структуру грузооборота, направления следования грузопотоков через узел и эффективность кооперированного обслуживания подъездных путей нескольких предприятий с объединением складского хозяйства и созданием предприятия промышленного транспорта.

10.24. Число грузовых станций и грузовых районов в железнодорожных узлах и в городах, их размещение и специализация должны устанавливаться проектом с учетом планировки городской территории, схемы узла, пробега вагонов и автомобильного транспорта, эффективности механизации погрузочно-выгрузочных работ при концентрации однородных грузов, загрузки главных путей и уличных магистралей.

При разработке вариантов размещения грузовых станций следует обеспечивать создание наиболее благоприятных условий для населения города: устранение шума, вибраций, загрязнения территории и воздуха, помех для грузового транспорта, а также соблюдение архитектурных требований.

10.25. Грузовые районы общего пользования, а также складские базы, предназначенные для передачи грузов с железнодорожного транспорта на автомобильный, могут быть запроектированы на грузовых и других станциях узла.

Число, размещение и специализацию грузовых районов и складских баз в узле устанавливают на основании технико-экономических расчетов, исходя из размеров и характера грузовой работы, схемы узла, особенности планировки города, размещения промышленных предприятий и складов, не обслуживаемых подъездными путями, загрузки главных путей и уличных магистралей с учетом капитальных вложений и эксплуатационных расходов, связанных с грузовыми операциями и пробегами вагонов и автомашин.

10.26. Размещение грузовых станций (районов) в узлах следует производить с учетом рода перерабатываемых грузов.

Новые грузовые станции, грузовые районы и контейнерные площадки необходимо размещать за пределами селитебной территории с приближением их к основным грузоотправителям и грузополучателям, с учетом обеспечения их транспортными связями с обслуживаемыми районами города и сортировочными станциями узла.

Грузовые районы для переработки тарных грузов и контейнеров, как правило, следует размещать в увязке с расположением коммунально-складских зон города; при соответствующем технико-экономическом обосновании, с учетом затрат на охрану окружающей среды и связанных с пробегами автотранспорта, допускается располагать их в селитебной территории города.

Грузовые станции (районы), специализированные для переработки массовых и навалочных грузов, должны быть размещены вблизи мест расположения промышленных предприятий и баз, — основных получателей этих грузов, — за пределами селитебной территории города.

При реконструкции грузовых станций (районов) следует рассматривать вариант реконструкции в разных уровнях, а также вариант их выноса за пределы города.

Погрузка и выгрузка жидкого топлива, огнеопасных и особо пылящих грузов, а также грузов, имеющих едкие запахи, должны быть вынесены на специальные пункты, изолированные от города в соответствии с требованиями пожарной безопасности и санитарными правилами, а также с учетом направлений господствующих ветров. При этом в проектах должны быть предусмотрены мероприятия по сокращению вредных выбросов в атмосферу.

При размещении устройств грузовых станций, грузовых районов и контейнерных пунктов необходимо обеспечивать максимальную экономию занимаемых ими земель, применением рациональной технологии по подборке вагонов на сортировочных станциях узла по пунктам выгрузки на грузовых станциях.

Размещение новых складских зданий для долгосрочного хранения грузов в пределах селитебной территории не допускается. Склады и площадки для навалочных грузов долгосрочного хранения, находящиеся на территории грузовых станций, расположенных в пределах селитебной территории, подлежат выносу за её пределы.

10.27. Размещение специализированных контейнерных пунктов и станций необходимо осуществлять с учетом преимущественных направлений следования транзитных и местных контейнеропотоков. В числе вариантов расположения сортировочного контейнерного пункта следует рассматривать размещение его на территории основной сортировочной станции узла.

10.28. При реконструкции железнодорожных узлов, при соответствующем обосновании, следует стремиться к ликвидации малодеятельных подъездных путей и, в первую очередь, подъездных путей, расчленяющих важные городские территории, а также примыкающих к главным путям на перегонах.

10.29. Для обслуживания морского, речного порта или отдельных перевалочных районов должны быть использованы ближайšie сортировочные и грузовые станции, на которых, при технико-экономическом обосновании, следует предусматривать специально выделяемые пути для накопления вагонов, направляемых в порт, и сортировку вагонов по районам и причалам с использованием вспомогательных сортировочно-группировочных устройств с горками малой мощности.

При большом объеме работы и значительном расстоянии от причалов до станции примыкания следует, как правило, предусматривать устройство районных парков, располагаемых, по возможности, в непосредственной близости к причалам, а при невозможности сооружения районных парков — портовую станцию.

Для обслуживания проектируемого крупного морского или речного порта должен быть рассмотрен вариант сооружения или развития предпортовой сортировочной станции.

10.30. Размещение пунктов перевалки необходимо проектировать в увязке с расположением сортировочных станций, формирующих и расформировывающих поезда, следующие на станции перевалки и обратно, с учетом обеспечения наименьшего пробега и минимального числа переработок вагонов с грузами смешанного сообщения.

При значительном объеме работы и разнообразной корреспонденции перевалочных грузов в узле может быть запроектировано несколько пунктов перевалки; число таких пунктов и их специализацию (по направлениям грузопотоков или видам перерабатываемых грузов) устанавливают технико-экономическими расчетами.



10.31. При проектировании в узле дезинфекционно-промывочной станции (пункта) или промывочного пункта, их размещают в зависимости от направления следования вагонов, подлежащих очистке и промывке, с учетом местных условий и планировки прилегающих населенных пунктов.

10.32. Устройства локомотивного ремонтного предприятия размещают в узле, исходя из технологического процесса его работы, с учетом обеспечения наименьших простоев и пробегов поездов и локомотивов, в том числе в передаточном движении, и концентрации устройств ремонтных предприятий, как правило, в одном пункте, а в особо крупных узлах — в возможно меньшем числе пунктов. При этом следует располагать устройства ремонтных предприятий с учетом розы ветров, рельефа местности и обеспечения удобной связи производственных объектов с жилым поселком, исключаяющей необходимости перехода работающих через железнодорожные пути в одном уровне.

Экипировочные устройства для поездных локомотивов, как правило, должны быть запроектированы на сортировочных станциях узла, на станциях, обслуживающих транзитные поезда, а при необходимости также и на крупных грузовых станциях, систематически формирующих и расформировывающих маршрутные поезда. При наличии и проектировании пассажирских технических станций или технических парков, как правило, следует проектировать на них экипировочные устройства для пассажирских локомотивов.

В узлах с обходами схема тягового обслуживания должна учитывать пропуск транзитных поездов, как через узел, так и по обходам.

10.33. Устройства вагонного ремонтного предприятия в узле размещают в соответствии с технологическим процессом его работы. Вагонное и локомотивное ремонтные предприятия рекомендуется располагать на одной и той же станции узла с учетом их наибольшего кооперирования.

10.34. Размещение моторвагонных ремонтных предприятий для обслуживания составов пригородных электропоездов и дизель-поездов должно быть установлено проектом на основании технико-экономического сравнения вариантов. При этом, как правило, должны быть рассмотрены варианты размещения ремонтных предприятий рядом с пассажирской или пассажирской технической станцией, либо на одной из зонных станций прилегающих участков, на которой заканчивает следование значительное число пригородных электропоездов и дизель-поездов, а также вариант, обеспечивающий рациональное использование устройств локомотивного ремонтного предприятия.

При проектировании моторвагонных ремонтных предприятий, в необходимых случаях, следует предусматривать возможность сооружения обходного главного пути.

### **Проектирование подходов, соединительных путей и развязок**

10.35. В генеральной схеме развития железнодорожного узла соединительные пути между сходящимися линиями и отдельными станциями должны обеспечивать прямой ход грузовых поездов с каждой линии или сортировочной станции на все другие линии или сортировочные станции узла, а пассажирских поездов — с любого направления на пассажирскую станцию и далее через узел.

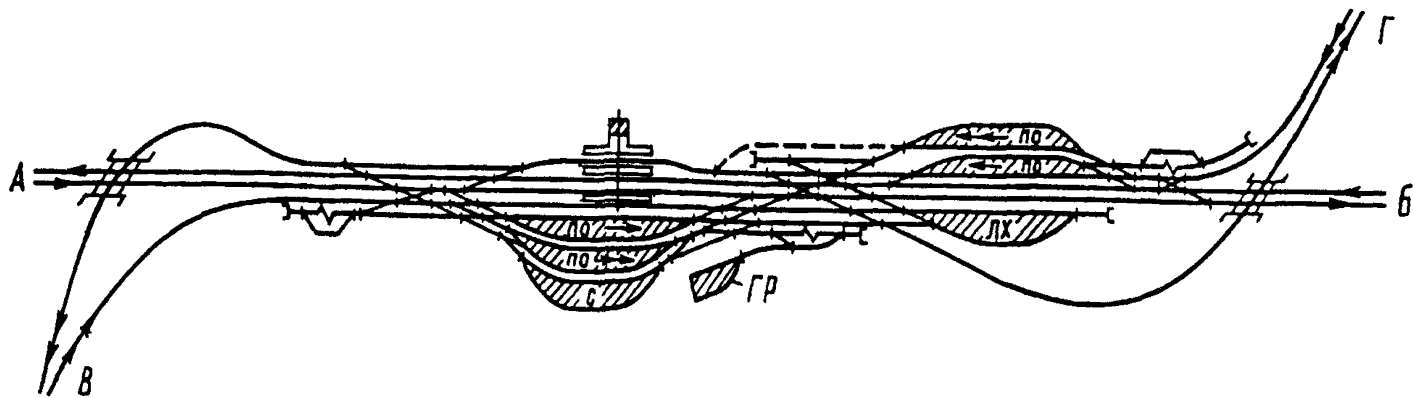


Рис 10.1,а. Схема узла с одной станцией и развязкой подходов по направлениям движения

Условные обозначения к рис. 10.1, 10.6, 10.7, 10.10, 10.11, 10.12, 10.13

П — приёмный парк; С — сортировочный парк; О — отправочный парк; Гр — транзитный парк; ПО — приемо-отправочный парк, ГР — грузовой район; ГС — грузовая станция; СС — сортировочная станция; ПС — пассажирская станция, ПТС — пассажирская техническая станция; ПСС — предпортовая сортировочная станция; ПР — предузловой разъезд, ПМР — промышленный район; ЛХ — локомотивное хозяйство, - - - возможное развитие

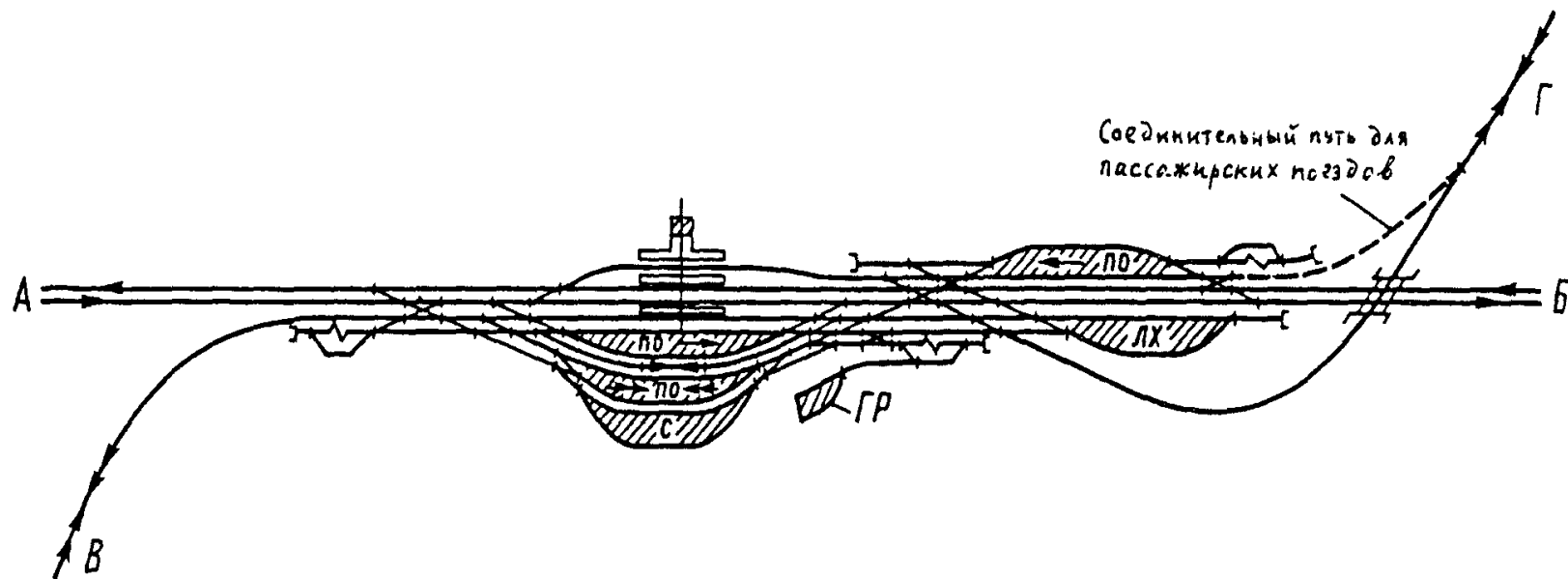


Рис 10.1,б. Схема узла с одной станцией и развязкой подходов по линиям  
(условные обозначения см рис 10.1,а)

10.36. Пересечения железнодорожных путей могут быть запроектированы в разных уровнях с постройкой путепроводов или в одном уровне (в том числе с применением в необходимых случаях шлюзов) - в зависимости от размеров движения поездов (заданной пропускной способности), условий безопасности движения, с учетом профиля и плана подходов к пересечению, требований к обеспечению независимости движения по отдельным направлениям или поездов различного рода (грузовых, пассажирских), рельефа местности и экономических факторов.

Пересечения новых железнодорожных линий с другими железнодорожными линиями, трамвайными, троллейбусными линиями, магистральными улицами общегородского значения, а также с автомобильными дорогами I-III категорий следует проектировать в разных уровнях.

10.37. При проектировании путепроводных развязок в узлах необходимо учитывать новые линии, дополнительные главные и соединительные пути между сходящимися линиями и отдельными станциями, намечаемые к строительству в течение расчетного периода (15-20 лет) и на перспективу.

10.38. Выбор схемы развязки необходимо осуществлять на основе технико-экономического сравнения ее вариантов, с учетом размеров и направления движения поездов, организации тягового обслуживания и схемы станции, с проверкой маршрутов следования поездов через весь узел, во избежание появления внутростанционных пересечений при несоответствии схем развязки в разных концах узла.

10.39. Развязку подходов к узлам с одной станцией следует проектировать, как правило, по направлениям движения (рис. 10.1.,а). Развязка подходов по линиям допускается в узлах, образованных на пересечении однопутной линии с двухпутной или двух однопутных линий, при незначительной корреспонденции поездопотоков между ними (рис. 10.1.,б). При этом должна быть предусмотрена возможность переустройства в дальнейшем развязки по линиям в развязку по направлениям.

Развязку по роду движения проектируют при специализации главных путей на прилегающем к железнодорожному узлу участке или подходах к узлу для одной из категорий поездов: грузовых, пассажирских, дальних, пригородных. При развязке по роду движения подходов двух или нескольких линий специализированные главные пути располагают, как правило, по направлениям (рис. 10.2). Для первых этапов сооружения таких развязок, предусматривающих сохранение некоторых пересечений в одном уровне, допускается специализированные главные пути располагать частично по линиям.

10.40. При пересечении в узле с одной станцией двух двухпутных линий с преобладанием прямых потоков по каждой из них главные пути одной из линий, как правило, следует располагать в развязках с обоих концов узла по объемлющей схеме (на рис. 10.3 показаны сплошными линиями). В тех случаях, когда наряду с пересекающимися потоками имеются значительные поездопотоки, переходящие с одной линии на другую, могут быть запроектированы дополнительные соединения (на рис. 10.3. показаны штриховыми линиями) и па-

параллельные маршруты в горловинах для обеспечения высокой маневренности и наименьшего числа пересечений поездных маршрутов.

При примыкании однопутной линии к однопутной, на которой проектируется строительство вторых путей, по возможности следует предусматривать сооружение развязки по схеме, показанной на рис. 10.4. Аналогичные развязки могут быть запроектированы в обоих концах станции в тех случаях, когда предусматривается пересечение однопутной и двухпутной линий, со значительной корреспонденцией поездопотоков между ними.

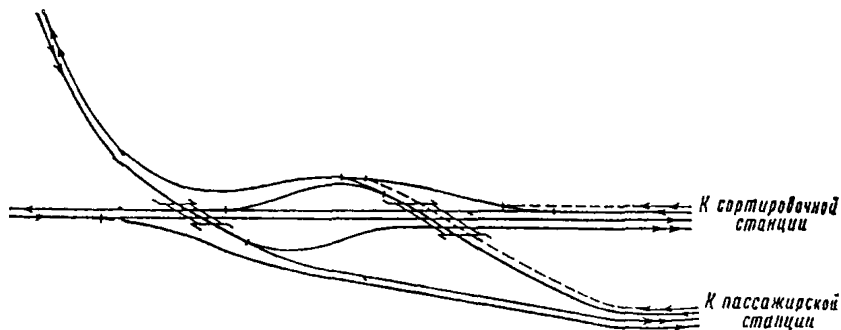


Рис. 10 2 Развязка по роду движения подходов двух линий

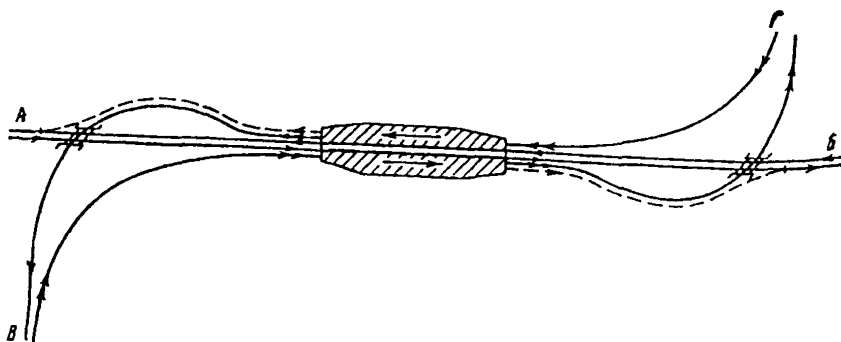


Рис. 10 3 Развязка подходов по объемлющей схеме с дополнительными соединениями.

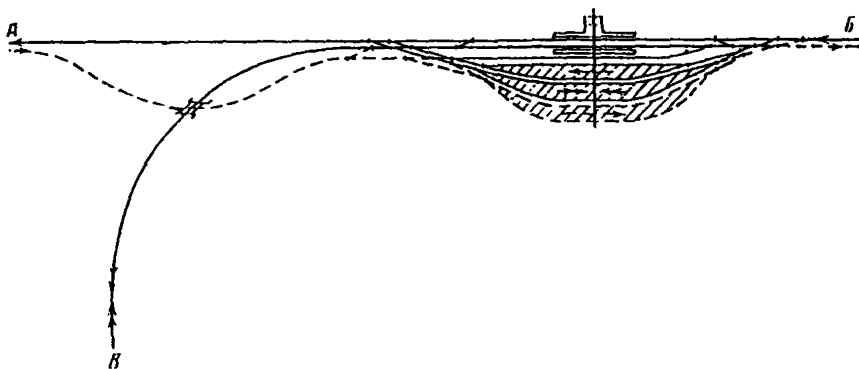


Рис 10.4. Развязка подходов при примыкании однопутной линии к однопутной, развиваемой в двухпутную.

10.41. При проектировании путепроводных развязок следует стремиться к пересечению путей под оптимальными (по строительно-эксплуатационным расходам) углами, определяемыми с учетом проектируемых размеров движения поездов, при минимальном занятии территории.

В проектах путепроводных развязок на существующих линиях необходимо обеспечивать удобное выполнение строительных работ без перерывов или с минимальными перерывами в движении поездов.

10.42. Посты или разделные пункты, проектируемые в местах примыкания железных дорог или подъездных и соединительных путей к главным путям на внутриузловых перегонах, должны быть расположены в соответствии с требованиями к проектированию профиля путей и с учетом обеспечения трогания с места поезда, остановившегося у примыкания или пересечения. Управление централизованными стрелками и сигналами должно быть предусмотрено с ближайшей станцией.

10.43. Нормы проектирования соединительных путей между сходящимися линиями и отдельными станциями в узлах устанавливают согласно требованиям СТН Ц-01-95 Железные дороги колеи 1520 мм, в зависимости от загрузки путей и скоростей движения поездов.

При соответствующем обосновании, допускается проектировать пути, соединяющие сортировочную станцию с грузовыми, в том числе со станциями, выполняющими перевалочные операции или обслуживающими промышленные предприятия, длиной не менее половины расчетной длины маршрута.

Профиль и план путей, соединяющих сортировочную станцию с грузовыми, по которым не предусматривается обращение маршрутных и других полновесных поездов, в обоснованных случаях, могут быть запроектированы из условия пропуска передаточных поездов оптимального веса, устанавливаемого технико-экономическими расчетами.

10.44. Сооружение дополнительных главных путей должно осуществляться на основе технико-экономических расчетов до исчерпания пропускной способности существующих главных путей. Специализация и сторонность со-

оружения главных путей, а также необходимость сооружения дополнительных развязок или их развития должны быть установлены проектом в увязке со специализацией и расположением станций и основных устройств на головном участке с учетом перспективных размеров движения.

### Схемы узлов и условия их применения

10.45. Железнодорожные узлы, образующиеся в пунктах примыкания новой линии к существующей, следует проектировать с одной объединенной станцией для обслуживания существующей и вновь сооруженной линии. Проектирование в таких узлах двух и более отдельных станций допускается при соответствующем обосновании.

Примыкания новых линий и их пересечения с существующими железными дорогами, как правило, следует предусматривать на участках или сортировочных станциях. В случае подхода новой линии к узлу вопрос о ее месте примыкания к станциям узла и необходимости их развития должен решаться технико-экономическими расчетами.

Схема примыкания новой линии к существующей должна обеспечивать возможность прямого (без перемены направления движения) следования через пункт примыкания транзитных поездов основных направлений.

Новые линии и подъездные пути следует примыкать к стрелочным горловинам станций, разъездов и обгонных пунктов и они должны, как правило, иметь соединения, допускающие одновременный прием и отправление поездов по главному и примыкающему путям. В обоснованных случаях, когда примыкание вызывает пересечение основных путей станций, следует предусматривать путепроводные развязки при больших размерах движения.

10.46. При развитии существующих узлов схема узла и число входящих в его состав станций должны быть установлены проектом в зависимости от размеров, характера и направления грузовых, пассажирских потоков, с учетом возможных изменений их на перспективу; рельефа и плана местности; размещения промышленности и жилых районов и требований норм проектирования инженерно-технических мероприятий, применительно к схемам, указанным в пунктах 10.47 и 10.49.

10.47. При пересечении существующей линии новой проектируют узлы, как правило, с одной станцией (см. рис. 10.1.а, 10.1.б.) или при наличии обоснований — с двумя и более станциями: крестообразного типа (рис. 10.5.), с последовательным (рис. 10.6.а.) и параллельным (рис. 10.6.б.) расположением станций, радиального типа (рис. 10.7), треугольного типа (рис. 10.8).

Крестообразный узел проектируют при пересечении существующей железной дороги под углом, близким к прямому, новой линией со значительным прямым транзитным поездопотоком и, как правило, при небольшом объеме переработки вагонов, не требующем сооружения в узле сортировочной станции.

В качестве первой очереди развития узла по крестообразной схеме может быть запроектирован узел с одной станцией, развиваемый впоследствии применительно к схеме, показанной на рис. 10.9.

В случаях, когда для выполнения работы узла требуются две или несколько специализированных станций (например, при отдельных пассажирской и сортировочной станциях), узел проектируют применительно к схемам с последовательным или параллельным расположением станций в зависимости от топографии местности, планировки города и промышленного района, направления подхода новой линии и других местных условий.

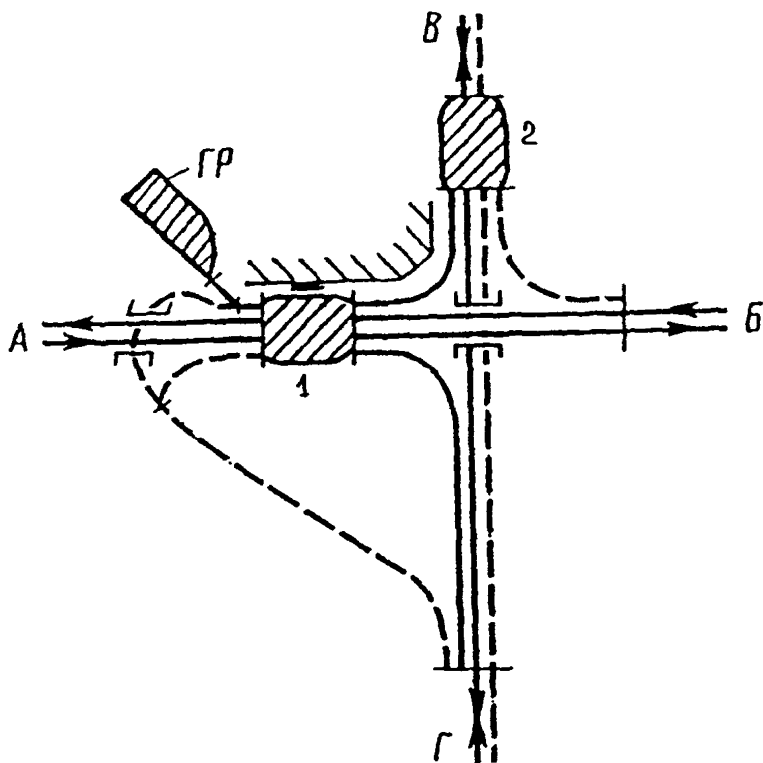


Рис 10 5 Схема узла крестообразного типа:

1 — основная станция узла, 2 — станция для обслуживания транзитных поездов линии ВГ,  
ГР — грузовой район



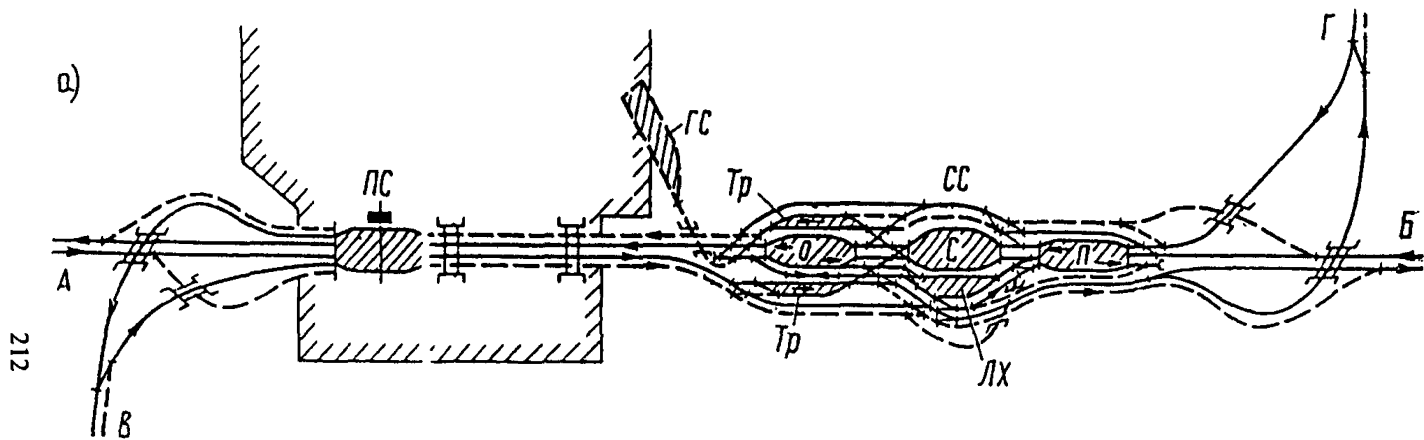


Рис. 10.6,а. Схема узла с последовательным расположением пассажирской и сортировочной станций (условные обозначения см. рис. 10.1,а)

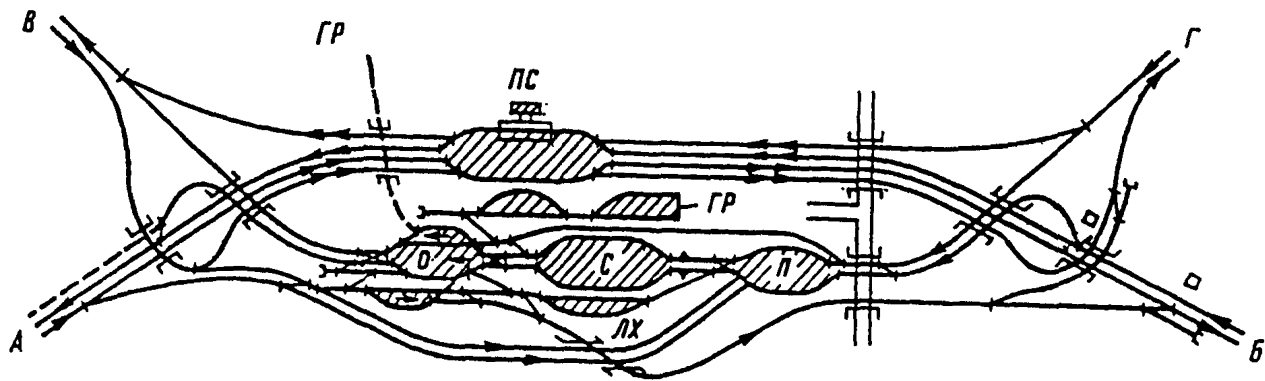


Рис. 10 6,6 Схема узла с параллельным расположением пассажирской и сортировочной станций (условные обозначения см рис 10 1,а)

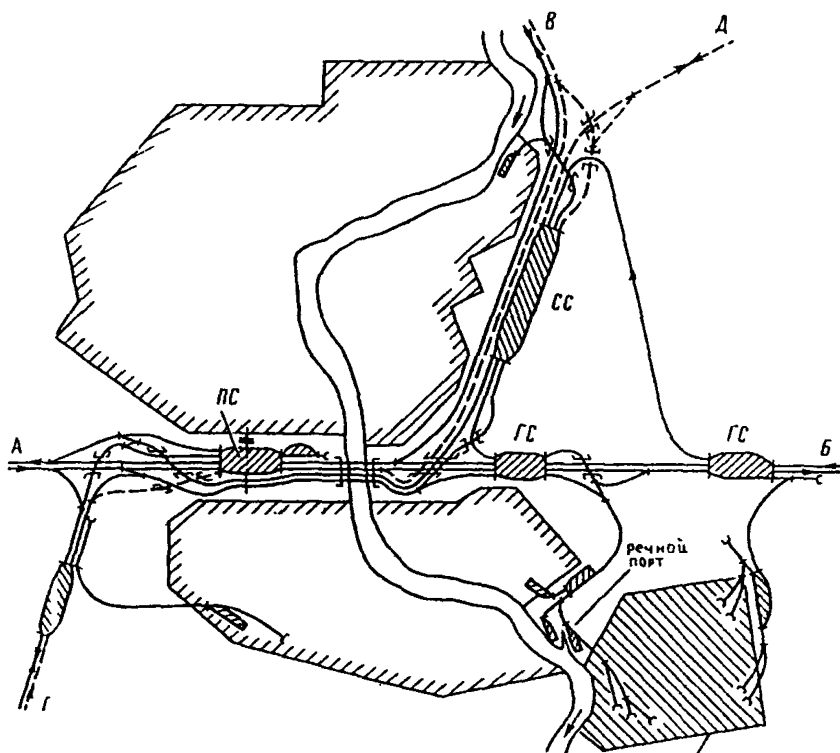


Рис. 10 7 Схема узла радиального типа.  
 (условные обозначения см. рис 10.1,а)

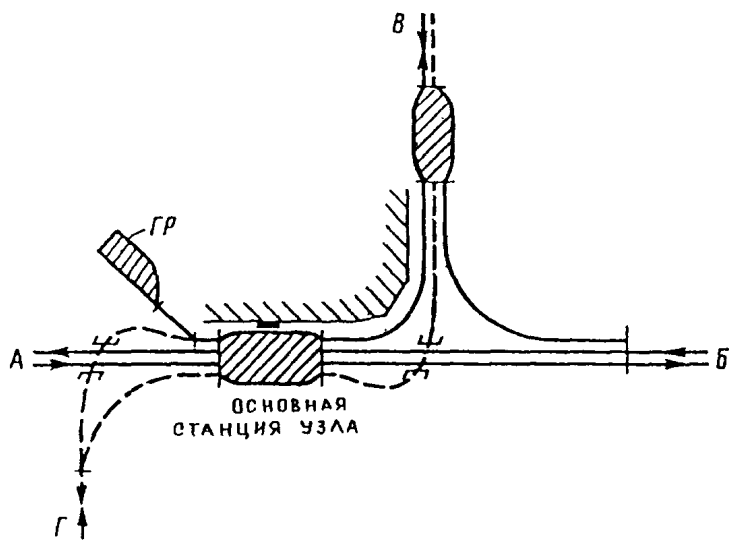


Рис 10.8 Схема узла треугольного типа  
ГР — грузовой район

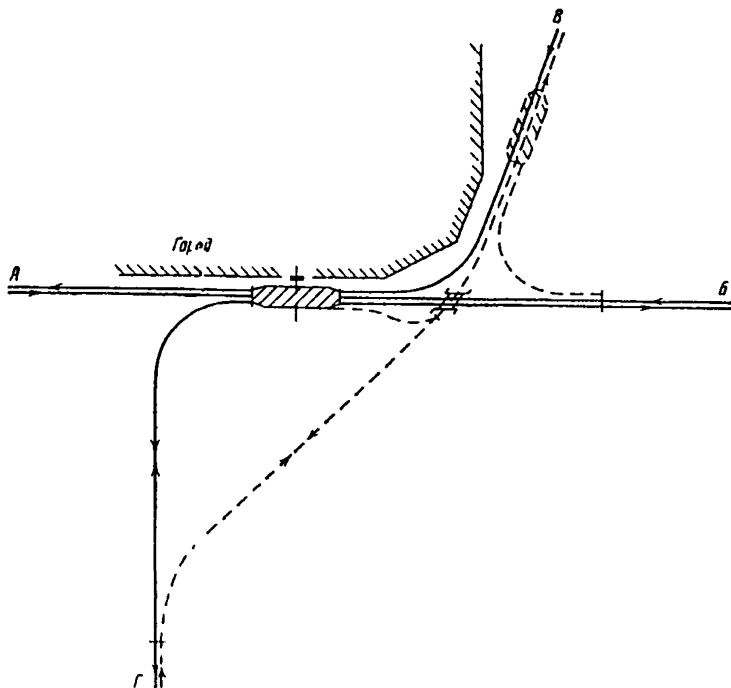


Рис 10 9 Пример выделения первой очереди развития узла крестообразного типа

Узел радиального типа проектируют при необходимости размещения станций на подходах к его центральной части, общей для всех сходящихся линий.

Узел треугольного типа следует проектировать при подходе к узлу трех линий со значительной корреспонденцией потоков между всеми сходящимися направлениями.

10.48. При развитии существующих узлов, их по возможности, следует проектировать по указанным в пункте 10.47 схемам или сочетаниям их с дополнительными внутриузловыми путями и развязками, обходами, дополнительными станциями, а также по комбинациям этих схем, соответствующим объему и характеру работы узла.

Примеры развития узла с последовательным расположением станций по схеме с обходом показаны на рис. 10.10.

В особо крупных узлах могут быть запроектированы окружные дороги (полные и неполные кольца) для передачи поездов между большим числом сходящихся линий.

10.49. При реконструкции железнодорожных узлов, обслуживающих крупнейшие города, следует рассматривать возможность развития их по кольцевой, кольцевой с диаметром или полукольцевой схемам, с учетом обслужи-

вания промышленных районов и города по перевозке грузов и пассажиров. В таких схемах отдельные соединительные пути и участки внутриузловых ходов необходимо проектировать как части будущих окружных дорог (в отношении трассы, профиля, плана) с тем, чтобы образование кольца или полукольца осуществлялось по наиболее рациональным трассам, с наилучшей этапностью развития и наименьшим объемом бросовых работ.

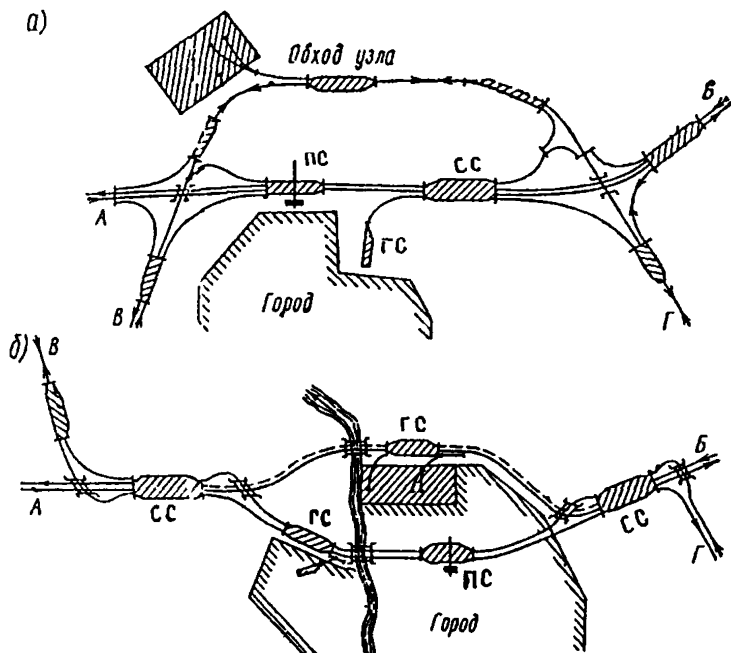


Рис. 10.10 Примеры развития узлов с последовательным расположением станций по схеме с обходом (условные обозначения см. рис. 10.1,а)

Развитие узлов по кольцевым, кольцевым с диаметром и полукольцевым схемам проектируют применительно к схемам, показанным на рис. 10.11, 10.12, 10.13.

Окружные дороги должны быть расположены, как правило, за пределами территории города и иметь удобные соединения со всеми примыкающими к узлу линиями для обеспечения пропуска грузовых и пассажирских поездов через узел по всем необходимым направлениям.

В узлах, развиваемых по кольцевой, кольцевой с диаметром и полукольцевой схемам, сортировочные станции, как правило, следует размещать на подходах к окружной дороге или на окружной дороге.

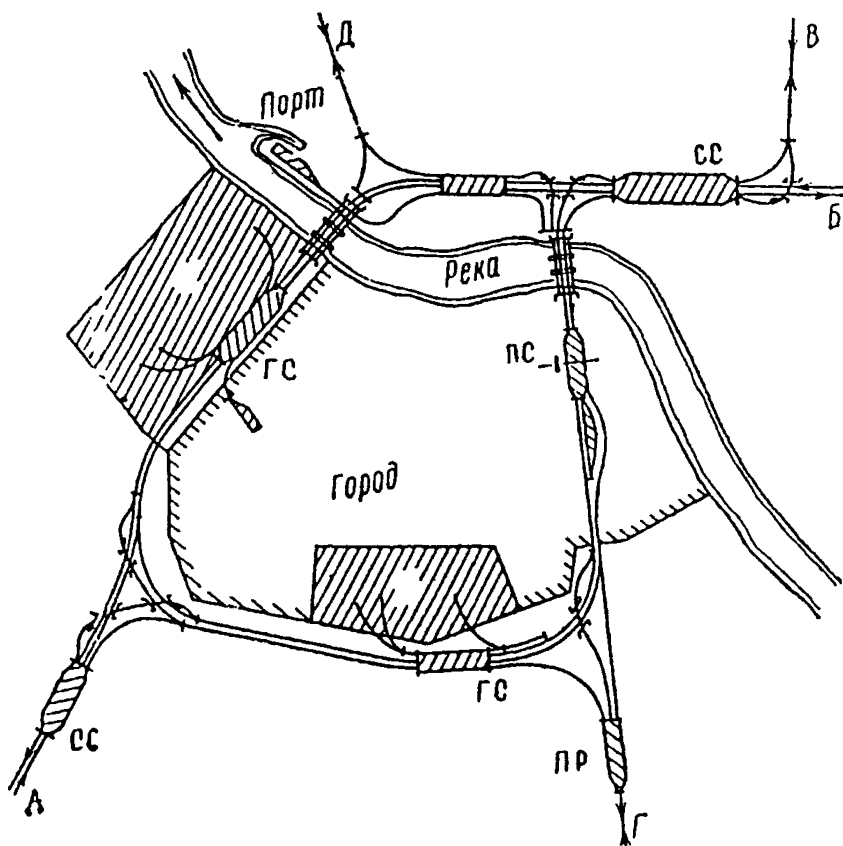


Рис 10.11. Схема узла кольцевого типа  
(условные обозначения см рис. 10.1,а)

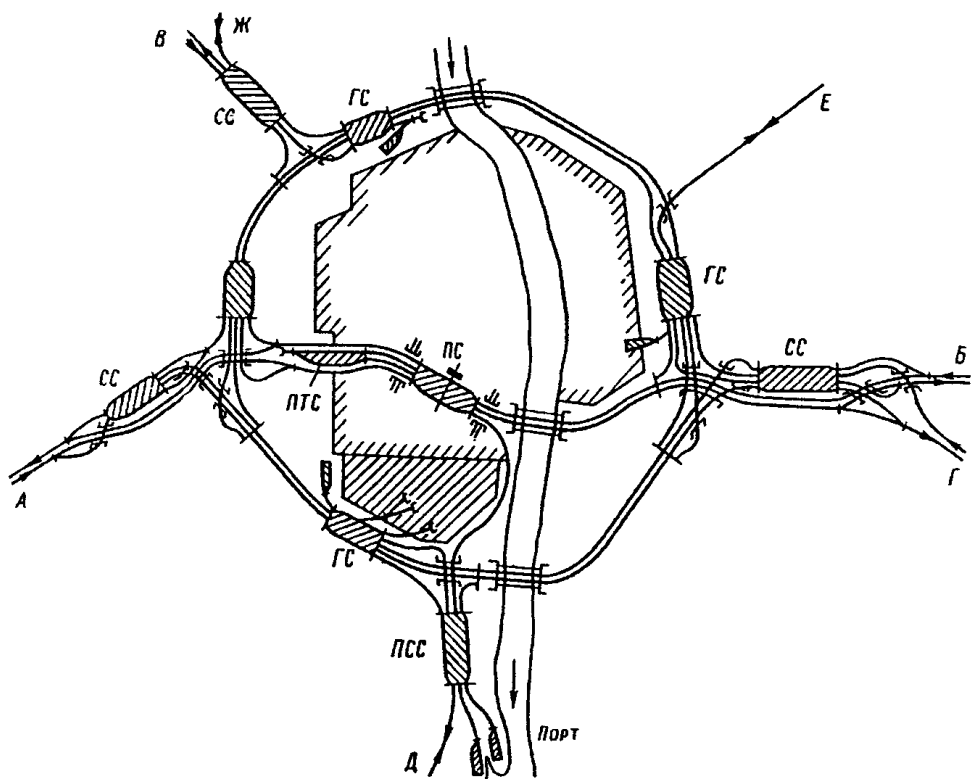


Рис. 10 12. Схема узла кольцевого типа с диаметром  
(условные обозначения см рис. 10.1,а)



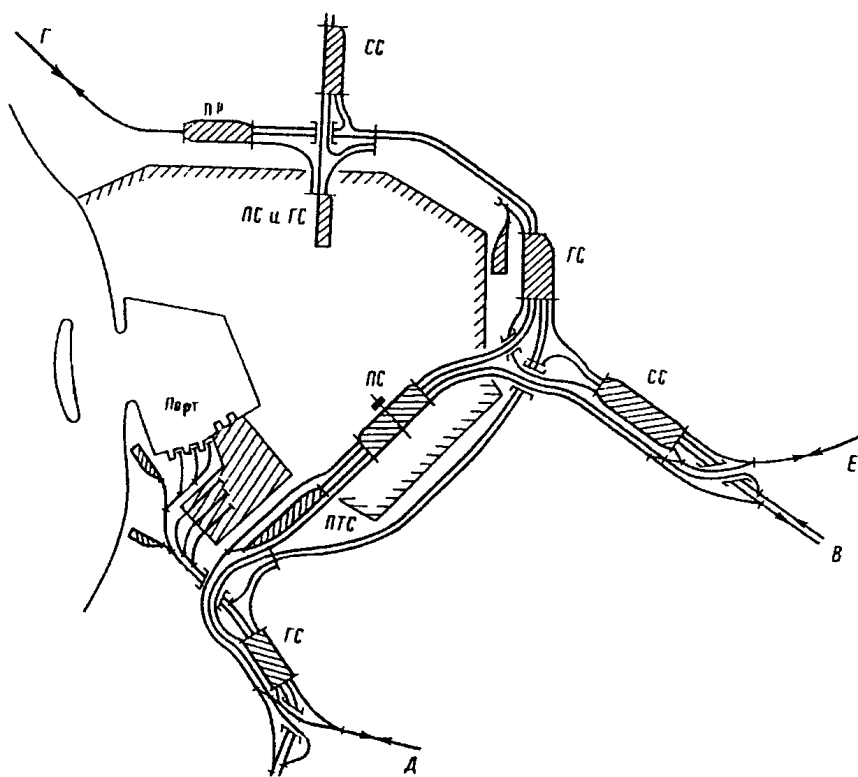


Рис. 10.13. Схема узла полукольцевого типа  
(условные обозначения см. рис. 10.1,а)

## Обходы узлов

10.50. В крупных железнодорожных узлах следует предусматривать возможность пропуска транзитных грузовых поездов и угловых потоков без захода на загруженные станции, для чего, в необходимых случаях, надлежит проектировать железнодорожные обходы (См. рис.10.10.) или угловые соединительные пути. При необходимости, по обходам и угловым соединительным путям следует предусматривать пропуск транзитных пассажирских поездов.

Допускается использование обходов для примыкания подъездных путей крупных промышленных предприятий и обслуживания городов-спутников, если при этом обеспечивается заданная пропускная способность для транзитных перевозок. В местах примыкания подъездных путей проектируют отдельные пункты с необходимым путевым развитием.

В узлах, обслуживающих крупнейшие города, следует предусматривать обходные железнодорожные линии для пропуска транзитных грузовых поездов без захода в город. При технико-экономическом обосновании вариант разгрузки узла за счет сооружения обхода следует сравнивать с вариантом

усиления существующего внутриузлового хода, тыловых и внутриузловых станций.

10.51. При проектировании глубоких обходов железнодорожных узлов необходимо учитывать возможность использования в качестве обходов соседних железнодорожных направлений с имеющимися на них узлами и станциями, а в случаях сооружения новых обходов следует, по возможности, предусматривать их продление для создания в перспективе новых линий.

10.52. Железнодорожные обходы следует проектировать с учетом работы соседних участков железных дорог, станций, узлов и всей эксплуатационной работы примыкающих к узлу направлений. При этом основные элементы проектирования обходов (руководящий уклон, размещение отдельных пунктов, локомотивное ремонтное предприятие) должны быть увязаны с элементами тех железных дорог, между которыми проектируется обход.

10.53. Размещение отдельных пунктов на железнодорожных обходах должно отвечать заданной пропускной способности. При проектировании обходов следует стремиться к наибольшему использованию существующих устройств; как правило, должны быть использованы ремонтные и экипировочные устройства тех железных дорог, которые пересекает и к которым примыкает обход.

Обходы, предназначенные для пропуска транзитных поездов, при необходимости могут иметь на предузловых станциях устройства для экипировки локомотивов, а также устройства для технического обслуживания вагонов, смены и отдыха локомотивных бригад.

**Инструкция по проектированию станций и узлов на железных дорогах Союза ССР (ВСН 56-78), утвержденная Министерством транспортного строительства СССР 28.02.78 г. и Министерством путей сообщения СССР 10.02.78 г., на федеральном железнодорожном транспорте России не применяется.**

## ПРАВИЛА НУМЕРАЦИИ ПУТЕЙ И СТРЕЛОЧНЫХ ПЕРЕВОДОВ ПРИ ПРОЕКТИРОВАНИИ РАЗДЕЛЬНЫХ ПУНКТОВ

1. Железнодорожные пути на раздельных пунктах подразделяются на главные, станционные и специального назначения.

На раздельных пунктах главные пути являются непосредственным продолжением главных путей перегона в пределах станций, разъездов и обгонных пунктов.

К станционным путям относятся:

Приёмо-отправочные;

сортировочные;

сортировочно-группировочные;

сортировочно-отправочные;

погрузочно-выгрузочные;

выставочные;

вытяжные;

деповские (локомотивного и вагонного хозяйства);

прочие пути, назначение которых определяется выполняемыми на них операциями.

К путям специального назначения на перегонах и станциях относятся:

предохранительные и улавливающие тупиковые пути;

подъездные пути к предприятиям, карьерам, складам.

2. Каждый путь на станциях, а на перегонах каждый главный путь, должен иметь номер.

Запрещается давать одинаковые номера путям в пределах одной станции.

На станциях, имеющих отдельные парки, не допускается давать одинаковые номера путей в пределах одного парка.

3. Главные пути на перегонах и станциях нумеруются римскими цифрами (I, II, III, IV): нечетного направления – нечетными, четного направления — четными.

При подходе к станции с одной стороны двухпутной линии, с другой — двух однопутных линий, главные пути в пределах станции нумеруются по двухпутному подходу.

Если двухпутную линию пересекает или к ней примыкает одна или две однопутные линии, то главным путям однопутных линий в пределах станции присваивают, соответственно, номера III и IV.

В случаях примыкания или пересечения на станциях двух двухпутных линий номера I и II присваиваются главным путям основного направления.

При разветвлении главного пути (в связи с путепроводной развязкой или обходом ремонтного предприятия, вытяжного пути) соответствующие ответв-

ления главного пути нумеруются римскими цифрами в зависимости от направления движения поездов: в нечетном направлении — нечетными, в четном — четными.

4. Приемо-отправочные пути нумеруются арабскими цифрами, начиная со следующего номера за номером главного пути; при этом пути, предназначенные для приёма нечетных поездов, нумеруются нечетными цифрами (3, 5, 7, 9), а пути, предназначенные для приёма четных поездов, — четными (4, 6, 8, 10).

На промежуточных станциях, а также на станциях, имеющих малое число приемо-отправочных путей, используемых для приёма как нечетных, так и четных поездов, эти пути нумеруются порядковыми номерами вслед за номерами главных путей, от пассажирского здания в полевую сторону (3, 4, 5, 6, 7).

В отдельных парках пути, выделенные для приёма и отправления поездов, нумеруются порядковыми арабскими цифрами (нечетными или четными, в зависимости от приёма на них нечетных или четных поездов).

При этом каждый приемо-отправочный парк должен иметь буквенное обозначение.

Пути сортировочных парков горочных сортировочных станций нумеруются двумя арабскими цифрами, первая из которых — номер пучка, а вторая — номер пути в пучке.

Остальные станционные пути, не входящие в состав парков, нумеруются также арабскими цифрами последовательно, начиная со следующего номера за последним номером парковых путей.

На сортировочных и грузовых станциях, не имеющих пассажирского здания, пути нумеруются в поперечном направлении слева направо (при ориентации в направлении счёта километров), или начиная от главных путей.

5. Каждый стрелочный перевод должен иметь определённый номер.

Стрелочные переводы нумеруются со стороны прибытия нечетных поездов порядковыми нечетными номерами, со стороны прибытия четных поездов — порядковыми четными номерами.

На станции, где с одной и той же стороны (при примыкании нескольких направлений) прибывают нечетные и четные поезда, стрелочные переводы нумеруются в соответствии с нумерацией поездов основного направления.

Стрелочные переводы на станции, имеющей большое путевое развитие, нумеруются по отдельным паркам или группам путей, однородные по характеру работы.

Стрелочные переводы нумеруются, начиная с входных стрелочных переводов станций (или парков при нумерации по отдельным паркам).

При нумерации стрелочных переводов по отдельным паркам каждому парку присваивается сотня номеров стрелочных переводов, соответствующую литеру (номеру) парка (например, парку А присваиваются номера стрелочных переводов от 100 до 199, парку Б — номера 200-299 и т.д.).

Стрелочные переводы, лежащие по стрелочной улице, а также спаренные стрелочные переводы, должны иметь непрерывную нумерацию (например, 5, 7, 9, 11 и т.п.).

Стрелочные переводы на путях, не входящих в состав парков, нумеруют-

ся порядковыми номерами от 1 до 99.

б. За границу, отделяющую нечетную сторону от четной, принимаются:

на отдельном пункте с небольшим путевым развитием — ось пассажирского здания;

на станции с большим путевым развитием в случае примерно центрального расположения пассажирского здания — ось этого здания; при нецентральной расположении здания — поперечная ось станции, устанавливаемая центрально по отношению к путевому развитию;

при нумерации по отдельным паркам или однородным группам путей — середина этих парков или групп путей.

7. Указанная нумерация путей и стрелочных переводов обязательна для применения при сооружении новых станций, разъездов и обгонных пунктов, и капитальном переустройстве существующих. Для эксплуатируемых и частично переустраиваемых отдельных пунктов существующая нумерация путей и стрелочных переводов может быть сохранена без изменения, при этом вновь укладываемым стрелочным переводам можно присваивать непрерывно возрастающую нумерацию.

## ОСНОВНЫЕ ПОЛОЖЕНИЯ УКЛАДКИ СМЕЖНЫХ СТРЕЛОЧНЫХ ПЕРЕВОДОВ ПРИ ПРОЕКТИРОВАНИИ (СТРОИТЕЛЬСТВЕ НОВЫХ И РЕКОНСТРУКЦИИ СУЩЕСТВУЮЩИХ) СТАНЦИЙ<sup>1)</sup>

### 2.1. Укладка прямых вставок между смежными стрелочными переводами на линиях, где предусматривается движение поездов со скоростями до 140 км/ч.

2.1.1. При укладке на главных путях двух встречных стрелочных переводов с направлением боковых путей в разные стороны от прямого пути (рис. 1, схема 1) и с направлением боковых путей в одну сторону от прямого пути (схема 2) между стыками рамных рельсов должна быть прямая вставка  $d$  длиной не менее 12,5 м, в стесненных условиях — не менее 6,25 м.

2.1.2. При укладке на приёмо-отправочных путях двух встречных стрелочных переводов по схемам 1 и 2 длина прямой вставки  $d$  для схемы 1 должна быть не менее 12,5 м, для схемы 2 — не менее 6,25 м, а в стесненных условиях для каждой из обеих схем — не менее 6,25 м.

На приёмо-отправочных путях крупных станций (участковых, сортировочных, пассажирских и других) при реконструкции в стесненных условиях укладку прямой вставки по схемам 1 и 2 можно не предусматривать, если расстояние между остриями остряков смежных однопутных стрелочных переводов равно или более 8,66 м.

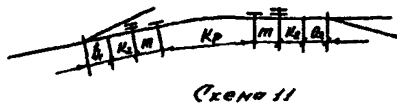
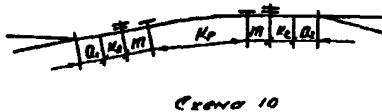
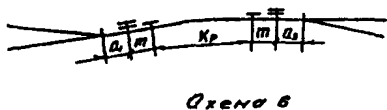
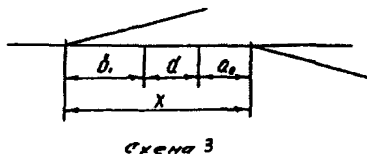
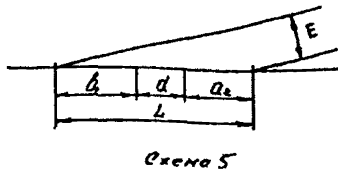
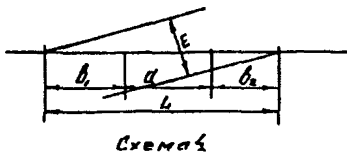
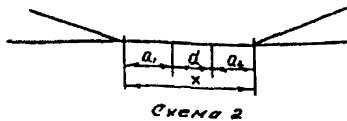
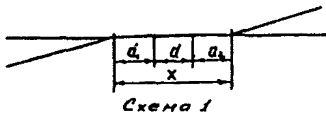
Укладку стрелочных переводов по схеме 1 и 2 на прочих путях допускается проектировать без вставки, необходимость её укладки обосновывается проектом.

2.1.3. При укладке на главных путях двух попутных стрелочных переводов с направлением боковых путей в разные стороны, когда рамные рельсы одного стрелочного перевода располагаются за торцом крестовины другого (схема 3), следует предусматривать прямую вставку  $d$  длиной не менее 12,5 м, а в стесненных условиях — не менее 6,25 м.

2.1.4. При укладке на приёмо-отправочных путях двух попутных стрелочных переводов (схема 3) длина прямой вставки  $d$  должна быть не менее 6,25 м., в стесненных условиях с разрешения МПС России а также на прочих путях — не менее 4,5 м.

---

<sup>1)</sup> Положение распространяется и на укладку симметричных стрелочных переводов с крестовинами марок  $1/9$  и  $1/11$ , а также симметричных стрелочных переводов с крестовиной марки  $1/6$  на приёмо-отправочных путях для грузового движения, кроме симметричных стрелочных переводов с крестовинами марки  $1/6$  в голове сортировочных парков, укладка которых осуществляется с соблюдением правил проектирования сортировочных горок.



К Приложению 2. Рис. 1. Схемы укладки смежных стрелочных переводов

В исключительных случаях, с разрешения МПС России при укладке на приёмо-отправочных путях предназначенных для грузового движения двух

попутных симметричных стрелочных переводов марки  $1/6$  (схема 3) длина прямой вставки  $d$  должна быть не менее 7,46 м., на прочих путях — не менее 6,25 м., а в стеснённых условиях — не менее 4,5 м.

2.1.5. При укладке двух смежных стрелочных переводов, когда торец крестовины одного стрелочного перевода располагается за торцом крестовины другого (схема 4) или когда рамные рельсы одного стрелочного перевода располагаются за торцом крестовины другого (схема 5), наименьшее расстояние  $L$  между центрами стрелочных переводов определяется в каждом случае из условия, чтобы расстояние  $E$  между осями параллельных путей было не менее величины, установленной проектом (с учётом габаритных ушпрений), а минимальное расстояние между осями приёмо-отправочных путей должно быть не менее 4,8 м. Указанная величина  $L$  определяется по формуле:

$$L = \frac{E}{\sin \alpha}$$

где  $E$  — расстояние между осями путей, м;  
 $\alpha$  — угол крестовины, град.

Величина прямой вставки  $d$  определяется по следующим формулам:  
 для схемы 4

$$d = \frac{E}{\sin \alpha} - (b_1 + b_2)$$

где  $b_1$  и  $b_2$  — расстояния от центра каждого стрелочного перевода до торца его крестовины, м;

для схемы 5

$$d = \frac{E}{\sin \alpha} - (b_1 + a_2)$$

где  $b_1$  — расстояние от центра первого стрелочного перевода до торца его крестовины;

$a_2$  — расстояние от начала рамных рельсов до центра второго стрелочного перевода.

Длина прямой вставки  $d$  для схем 4 и 5, как правило, определяется по выше приведенным формулам, причём на главных и приёмо-отправочных путях она должна быть не менее 12,5 м; на прочих путях — не менее 6,25 м, а в стеснённых условиях — не менее 4,5 м.

Ширина колеи на протяжении прямой вставки между рамными рельсами во всех случаях должна быть такой же, как и между стыками рамных рельсов.

2.1.6. При укладке смежных стрелочных переводов, из рельсов разных типов, между ними во всех случаях следует устраивать прямую вставку  $d$  длиной не менее 12,5 м. (это не относится к смежным стрелочным переводам, образующим съезд). Съезды между главными путями должны быть однотипными.

2.1.7. При укладке новых стрелочных переводов, или сплошной смене



рельсов на участке, где уложены стрелочные переводы, по обе стороны стрелочного перевода укладывают (или оставляют в створе) по одному звену рельсов того же типа и с тем же износом, как и на стрелочном переводе. Длина вновь укладываемых звеньев должна соответствовать длине рельсов, предусмотренных к укладке на данной станции, при этом не должна сокращается полезная длина путей.

2.1.8. Стрелочные переводы следует укладывать с полномерными рамными рельсами — без обрезки их передних вылетов (от начала остряка до стыка рамного рельса).

#### **Укладка двух смежных стрелочных переводов при устройстве между ними кривой**

2.1.9. Два смежных стрелочных перевода на главном пути, если между ними требуется устройство кривой, которая будет иметь возвышение наружного рельса и переходные кривые, следует укладывать с соблюдением следующим требований: между торцом крестовины и началом переходной кривой должна быть прямая вставка, равная длине участка  $K_1$ , на протяжении которого соединяемые пути уложены на общих переводных брусках (длина этого участка определяется по утвержденным эпорам), а между передними стыками рамных рельсов и переходными кривыми прямые вставки можно не предусматривать (схемы 6 и 7).

На схемах 6-11 использованы обозначения:  $K_p$  — круговая кривая;  $m=I_n/2$ ,  $I_n$  — длина переходной кривой.

2.1.10. Укладывать два стрелочных перевода на приёмо-отправочных и прочих путях, когда между ними требуется устройство кривой без возвышения наружного рельса и переходных кривых, следует с соблюдением следующих требований: между передними стыками рамных рельсов или торцом крестовины и началом кривой (схемы 8 и 9) следует предусматривать прямую вставку  $K$ , длина которой должна позволять устройство отвода уширений рельсовой колеи.

При устройстве возвышения и отсутствии переходных кривых от вод возвышения необходимо предусматривать на прямой вставке между стыком рамного рельса или торцом крестовины и началом кривой. Длина этой вставки должна позволять устройство отвода крутизной не более 3‰ вне участка пути, уложенного на переводных брусках.

### **2.2. Укладка прямых вставок между смежными стрелочными переводами на линиях, где предусматривается движение поездов со скоростями 140-200 км/ч.**

2.2.1. При укладке смежных стрелочных переводов на главных путях, где предусматривается движение поездов со скоростями 140-200 км/ч, между ними следует устраивать прямую вставку, обеспечивающую укладку рельса длиной 25 м. В трудных условиях длина вставки между стыками рамных рельсов стрелочных переводов может быть уменьшена до 12,5 м.

2.2.2. На приёмо-отправочных и прочих путях смежные стрелочные переводы (в зависимости от схемы укладки и условий) укладываются в соответствии с требованиями пункта 2.1. данного Приложения.

### **Укладка двух смежных стрелочных переводов при устройстве между ними кривой**

2.2.3. Два смежных стрелочных перевода на главном пути, если между ними требуется устройство кривой, которая будет иметь возвышение наружного рельса и переходные кривые, следует укладывать с соблюдением следующих требований: между стыками рамных рельсов или между торцом крестовины и началом (или концом) переходных кривых (схемы 10 и 11) должны быть прямые вставки  $K_2$  длиной не менее 25 м.

2.2.4. Два смежных стрелочных перевода на приёмо-отправочных и прочих путях, когда между ними требуется устройство кривой без возвышения наружного рельса и переходных кривых, следует укладывать в соответствии с требованиями пунктом 2.1.9. данного Приложения.

**ПРИЛОЖЕНИЕ 3**  
к Правилам и техни-  
ческим нормам про-  
ектирования стан-  
ций и узлов

**РЕКОМЕНДАЦИИ ПО БЛОКИРУЕМЫМ КОМПЛЕКСАМ  
ЖЕЛЕЗНОДОРОЖНЫХ ПРОИЗВОДСТВ И ПОМЕЩЕНИЙ**

Номер варианта	Перечень объединяемых в одно здание производств и помещений хозяйств и обозначение варианта блокируемого комплекса	Раздельный пункт или место размещения комплекса
1	2	3
	<b>Локомотивное и другие хозяйства</b>	
1.	Комплексные мастерские по ремонту локомотивов, вагонов, путевых машин и других подвижных средств железнодорожного транспорта (при локомотивном ремонтном предприятии)	Участковая станция с локомотивным ремонтным предприятием
2.	Комплексные ремонтные предприятия небольшой мощности (на 8-12 стоек) по производству ремонтов локомотивов, вагонов и путевых машин	Участковая станция железной дороги, включая промышленные железные дороги
	<b>Вагонное хозяйство</b>	
	Пункт технического обслуживания вагонов (ПТО)	
	Пункт экипировки и текущего обслуживания рефрижераторного подвижного состава ПЭТО РПС)	
	Пункт текущего отцепочного ремонта вагонов (ПТОР)	
3.	[ПТО + ПЭТО РПС+ПТОР (ТР – 2)]	Участковая станция
	Пункт технического обслуживания вагонов (ПТО)	

Номер варианта	Перечень объединяемых в одно здание производств и помещений хозяйств и обозначение вагона блокируемого комплекса	Раздельный пункт или место размещения комплекса
1	2	3
	<p>Механизированный пункт комплексной подготовки вагонов к перевозкам (МП. КПВ)</p> <p>Пункт текущего отцепочного ремонта вагонов (ПТОР)</p> <p>Контрольный пункт автотормозов (КП. АТ)</p> <p>4. [ПТО + МП. КПВ + ПТОР (ТР – 1) + КП. АТ]</p> <p><b>Эксплуатационно-ремонтные предприятия железнодорожных хозяйств</b></p> <p>Объединённая эксплуатационно – ремонтная база на 2 линейных участка с гаражом (ОЭРБ. ЛУЧ (2))</p> <p>Монтерский пункт для обслуживания устройств электроснабжения (МП. ЭЧ)</p> <p>или</p> <p>Район электроснабжения (РЭ)</p> <p>5. [ОЭРБ. ЛУЧ (2) + МП. ЭЧ]</p> <p>6. [ОЭРБ. ЛУЧ (2) + РЭ]</p> <p>Объединённая эксплуатационно-ремонтная база на 2 линейных участка с гаражом (ОЭРБ. ЛУЧ (2))</p> <p>Контрольно-испытательный пункт устройств СЦБ и связи (КИП. ШЧ)</p>	<p>Участковая станция</p> <p>Промежуточная станция</p> <p>Промежуточная станция в середине участка</p>

Номер варианта	Перечень объединяемых в одно здание производств и помещений хозяйств и обозначение варианта блокируемого комплекса	Раздельный пункт или место размещения комплекса
1	2	3
	<p>Линейно-производственный участок технического обслуживания устройств СЦБ и связи с мастерскими и гаражом (ЛПУ. ШЧ)</p> <p>Район электроснабжения (РЭ)</p> <p>Пункт контрольно-технического обслуживания вагонов (ПКТО)</p> <p>7. [ОЭРБ. ЛУЧ (2) + КИП. ШЧ + ЛПУ. ШЧ + РЭ]</p> <p>8. [ОЭРБ. ЛУЧ (2) + КИП. ШЧ + ЛПУ. ШЧ + РЭ] + ПКТО</p> <p>Эксплуатационно-ремонтная база дистанции пути с мастерскими и гаражом (ЭРБ. ДПЧ)</p> <p>Производственная база технического обслуживания и ремонта устройств СЦБ и связи с мастерскими (ПБ. ШЧ)</p> <p>Производственная база службы зданий и сооружений с мастерскими и гаражом (ПБ. НГЧ)</p> <p>Пункт технического обслуживания вагонов (ПТО)</p> <p>[ЭРБ. ДПЧ + ПБ. ШЧ + ПБ. НГЧ]</p> <p>[ЭРБ. ДПЧ + ПБ. ШЧ + ПБ. НГЧ] + ПТО</p> <p style="text-align: center;"><b>Электроснабжение</b></p> <p>Дистанция электроснабжения с мастерскими, гаражом и складом (ДЭ)</p> <p>Район электроснабжения (РЭ)</p>	<p>Участковая станция</p> <p>Участковая станция</p>

Номер варианта	Перечень объединяемых в одно здание производств и помещений хозяйств и обозначение варианта блокируемого комплекса	Раздельный пункт или место размещения комплекса
1	2	3
	<p>Ремонтно-ревизионный участок (РРУ)</p> <p>Трансформаторная подстанция (ТП)</p> <p>или</p> <p>Дежурный пункт района контактной сети с материальным складом, складом ГСМ, гаражом для автомотрисы и автомобиля (ДПКС)</p>	
11.	[ДЭ + РЭ + РРУ] + ТП	Участковая станция:
12.	[ДЭ + РРУ] + ДПКС	при строительстве линии с автономной тягой
13	[ДЭ + РЭ + РРУ] + ДПКС	при электрификации железной дороги
	<p>Тяговая подстанция переменного 25 кВт (постоянного 3 кВт) тока (ТЯГ. П 25 (3))</p> <p>Дежурный пункт района контактной сети с материальным складом, складом ГСМ, гаражом для автомотрисы и автомобиля (ДПКС)</p>	
14.	[ТЯГ. П (25) + ДПКС]	Участковая и промежуточная станция при электрификации
15.	[ТЯГ. П(3)+ ДПКС]	

Номер варианта	Перечень объединяемых в одно здание производств и помещений хозяйств и обозначение варианта блокируемого комплекса	Раздельный пункт или место размещения комплекса
1	2	3
	<p>Район электроснабжения (РЭ)</p> <p>Трансформаторная подстанция (ТП)</p> <p>или</p> <p>Распределительный пункт (РП)</p>	<p>Промежуточная станция:</p>
16.	[РЭ + ТП]	на линии с автономной тягой
17.	[РЭ + РП]	на линии с автономной тягой и при электрификации
	<b>СЦБ и связь</b>	
	<p>Пост электрической централизации (ЭЦ) до 10, 20, 30, 50 стрелок</p> <p>Необслуживаемый усилительный пункт связи (НУП)</p>	
18.	[ЭЦ (10) + НУП]	Разъезд (обгонный пункт)
19.	ЭЦ (20) + НУП]	Разъезд (обгонный пункт, промежуточная станция)
20.	[ЭЦ (30) + НУП]	

Номер варианта	Перечень объединяемых в одно здание производств и помещений хозяйств и обозначение варианта блокируемого комплекса	Раздельный пункт или место размещения комплекса
1	2	3
21.	[ЭЦ (50) + НУП] Пост ЭЦ до 50, 100 стрелок	
	Дом связи – обслуживаемый усилительный пункт связи (ОУП)	
22.	[ЭЦ (50) + ОУП]	Промежуточная и участковая станции
23.	[ЭЦ (100) + ОУП]	
	Пост ЭЦ приемного и отправочного парка сортировочной станции (ЭЦС)	
	Пост горочной автоматической централизации (ГАЦ)	
	или	
	Пост автоматизации горочных процессов (АГП)	
24.	[ЭЦС + ГАЦ]	Механизированная сортировочная горка
25	[ЭЦС + АГП]	
	<b>Вокзально-производственное хозяйство</b>	Автоматизированная сортировочная горка
	Вокзал (В) на 25, 50 пассажиров	
	Пост ЭЦ до 20, 30, 50 стрелок	



Номер варианта	Перечень объединяемых в одно здание производств и помещений хозяйств и обозначение варианта блокируемого комплекса	Раздельный пункт или место размещения комплекса
1	2	3
26.	НУП связи В(25) + [ЭЦ (20) + НУП]	Промежуточная станция
27.	В (25) + [ЭЦ (30) + НУП]	Промежуточная станция
28.	В(25) + [ЭЦ (50) + НУП]	
29.	В(50) + [ЭЦ (50) + НУП]	Промежуточная и участковая станция
30.	В(50) + [ЭЦ (30) + НУП]	
31.	В(50) + [ЭЦ (50) + НУП]	
	<b>Путевое и другие хозяйства</b>  Пункт обогрева железнодорожных рабочих (ПО)  Пункт хранения путевого инструмента (ПХПИ)  Стрелочный пост (СП)  Пост (система "Диск – БКВЦ") обнаружения нагретых букс (ДИСК)	
32.	[ПО + ПХПИ]	Разъезд (обгонный пункт, станции различных типов)

Номер варианта	Перечень объединяемых в одно здание производств и помещений хозяйств и обозначение варианта блокируемого комплекса	Раздельный пункт или место размещения комплекса
1	2	3
33.	[ПО + ПХПИ] + СП	
34.	[ПО + СП]	
35.	[ПО + СП] + ДИСК	
	<p><b>Складское хозяйство</b></p> <p>Продовольственный склад железнодорожного ОРСа (ПРОД. С. ОРС)</p> <p>Промтоварный склад железнодорожного ОРСа (ПРОМ. С. ОРС)</p>	
36.	[ПРОД. С. ОРС + ПРОМ. С. ОРС]	Промежуточная и участковая станции
	<p><b>Подсобно-производственное и вспомогательное хозяйства</b></p>	
37.	Объединённые мастерские	Станции различных типов
38.	Объединённые гаражи, в т.ч. гаражи дрезин и автомобилей	
39.	Объединённые складские помещения, в т.ч. склады запчастей, инвентаря, сараи	
40.	Базы горюче-смазочных материалов (ГСМ), в т.ч. склады жидкого топлива и масел с насосными, включая насосные автоматического пожаротушения	Станции различных типов

Номер варианта	Перечень объединяемых в одно здание производств и помещений хозяйств и обозначение варианта блокируемого комплекса	Раздельный пункт или место размещения комплекса
1	2	3
41.	Комплексы подсобных производств, включающие в различных сочетаниях резервные электростанции и пункты питания, трансформаторные подстанции, компрессорные станции, котельные, очистные сооружения с насосными и другие подсобные производства	
42.	Комплексы, включающие в различных сочетаниях административные, конторские, бытовые, учебные и другие вспомогательные помещения, а также столовые, медицинские пункты и другие помещения	

- Примечания:*
1. В соответствии с условиями проекта могут предусматриваться блокируемые комплексы с неполным, относительно приведенного в таблице, набором производств и помещений
  2. Блокируемые комплексы подсобно-производственного и вспомогательного назначений могут проектироваться как стоящими отдельно, так и пристроенными к крупным производственным корпусам или блокируемым комплексам, либо встроенными в них.
  3. Набор блокируемых подсобных производств, а также вспомогательных помещений по наименованиям и мощности (вместимости), определяется решением сторон и условиями проекта.
  4. При разработке блокируемых комплексов следует предусматривать, как правило, объединение и кооперированное использование однохарактерных основных и подсобных производств, и вспомогательных помещений, не допуская их дублирования.

#### 4 ЭКОЛОГИЧЕСКАЯ БЕЗОПАСНОСТЬ

1. Территория станции должна быть отделена от жилой застройки санитарно-защитной зоной шириной не менее 100 м. Ширина санитарно-защитной зоны менее 100 м допускается при условии обеспечения нормативных требований по шуму на прилегающей к жилой застройке территории, в жилых и общественных зданиях, в соответствии со СНиП II-12-77 Защита от шума.

2. В целях снижения уровня шума до нормативного могут быть использо-  
ваны шумозащитные средства (сооружения, устройства):

защитные лесонасаждения;

протяженные линии зданий нежилого назначения (многоэтажные гаражи, склады);

экраны-стенки;

глушители шума выпуска воздуха на вагонных замедлителях, глушители шума при всасывании и стравливании воздуха компрессорами, глушители шума на нагнетательной линии пневмопочты;

бесстыковой путь на главных путях, резиновые прокладки между рельсами и подкладками;

двухрежимная (дневной и ночной режимы) двусторонняя парковая связь;

применение радиосвязи вместо двусторонней парковой связи;

изолирующие фундаменты и вибропоглощающие прокладки для компрессоров.

3. Шумозащитные сооружения станции (парка) должны иметь протяженность не менее длины поезда принятой весовой нормы.

4. Хозяйственно-бытовые стоки должны быть отделены от производственных. При отсутствии на станции централизованной канализации сброс сточных вод в поверхностные водные объекты должен осуществляться в соответствии с Правилами охраны поверхностных вод 1991 года.

5. Для сбора и очистки стоков с территории станции должны быть предусмотрены ливневая канализация и очистные сооружения (песколовки, усреднители, флотаторы-отстойники, механические фильтры и флотаторы), обеспечивающие нормативную очистку стоков.

6. Комплексы (станции) подготовки вагонов к перевозкам, компрессорные с градирями механизированных горок должны быть обустроены оборотным водоснабжением с локальными очистными сооружениями.

7. Выбросы загрязняющих веществ в атмосферу от стационарных источников загрязнения определяются в соответствии с Методикой проведения инвентаризации выбросов загрязняющих веществ в атмосферу на предприятиях железнодорожного транспорта (расчётным методом), 1992, и должны не превышать предельно допустимых выбросов вредных веществ (далее — ПДВ).

ПДВ должны обосновываться согласно ГОСТ 17.2.3.02.-78 с учётом фоновго загрязнения атмосферного воздуха и устанавливаться в соответствии с Методикой расчёта концентрации в атмосферном воздухе вредных веществ, содержащихся в выбросах предприятий (ОНД-86), 1987, Руководством по контролю источников загрязнения атмосферы (ОНД-90), часть 1, 1991, часть 2, 1992, Перечнем и кодами веществ, загрязняющих атмосферный воздух, 1991.

В случае, если выбросы загрязняющих веществ котельной превосходят рассчитанный ПДВ, необходимо выполнить мероприятия по снижению выброса (концентрации), например:

- оптимизация процессов сжигания топлива;

- регулирование рассеивания загрязняющих веществ в атмосфере увеличением высоты дымовой трубы;

- применение очистных установок (температурно-инерционные осадители, золоулавливатели, скрубберы, циклонные сепараторы и другие устройства);

- перевод котельных с жидкого и твердого топлива на газообразное;

- подключение к системе централизованного теплоснабжения.

8. На территории станции должны быть предусмотрены специально оборудованные площадки (места) сбора и временного хранения производственных отходов.

## ПОЖАРНАЯ БЕЗОПАСНОСТЬ

1. Здания, сооружения и устройства на территории станции должны быть расположены с учётом требований пожарной безопасности смежно-расположенных объектов, особенностей господствующего направления ветров, рельефа местности и сейсмичности района. Величина противопожарных разрывов между зданиями, сооружениями и устройствами должна соответствовать требованиям СНиП II-89-80<sup>сх</sup> Генеральные планы промышленных предприятий, СНиП 2.07.01-89\* Градостроительство. Планировка и застройка городских и сельских поселений и СНиП 21-01-97 «Пожарная безопасность зданий и сооружений».

Расстояние от оси крайнего железнодорожного пути до лесных массивов должно быть от 15 до 25 м в зависимости от высоты деревьев.

Расстояние от крайнего железнодорожного пути до одноэтажных строений II степени огнестойкости (гаражей для легковых автомобилей, принадлежащих гражданам), должно составлять не менее 50 м, при этом должны отсутствовать оконные проёмы и выходы в сторону железнодорожного пути.

2. Огнестойкость зданий и сооружений, минимальные пределы огнестойкости строительных конструкций, максимальные пределы распространения по ним огня, объёмно-планировочные и конструктивные решения для обеспечения противопожарных преград, ускорения эвакуации людей из угрожаемых помещений должны соответствовать требованиям СНиП 2.09.04-87\* Административные и бытовые здания и СНиП 21-01-97 «Пожарная безопасность зданий и сооружений».

3. Устройства противопожарной защиты в системах отопления и вентиляции должны соответствовать требованиям СНиП 2.04.05-91 «Отопление, вентиляция и кондиционирование», а также отраслевым нормам проектирования.

4. Противопожарные характеристики осветительных и силовых сетей электропотребителей должны соответствовать Правилам устройства электроустановок (далее — ПУЭ), СНиП 23-05-95 Естественное и искусственное освещение, СНиП 3.05.06-85 Электротехнические устройства, Руководству по выбору и применению проводов для силовых и осветительных сетей, 1981, Инструкции по проектированию электрооборудования общественных зданий массового строительства, 1982, Инструкции по проектированию электроснабжения промышленных предприятий, 1977, а также отраслевым нормам искусственного освещения объектов железнодорожного транспорта.

Молниезащита станционных сооружений и устройств должна соответствовать требованиям Инструкции по проектированию и устройству молниезащиты зданий и сооружений, 1977 и ПУЭ.

5. Полимерные оболочки электрических кабелей постов ЭЦ должны быть покрыты огнезащитными составами, а для защиты кабелей при их прохождении через различные конструкции, в качестве огнепреграждающего средства, должны применяться противопожарные пакеты-подушки (ППР — тубы) в соответствии с НПБ 238-97 «Огнезащитные кабельные покрытия. Общие технические требования и методы испытаний» и Рекомендациями по использованию огнезащитных составов на железнодорожном транспорте, утверждёнными ЦУО МПС России 29. 12. 1994 и 03. 06. 1996.

В соответствии с пунктом 6.4 Ведомственных норм технологического проектирования устройств СЦБ и связи ВНТП МПС, 1985:

силовые кабели электроснабжения должны быть проложены отдельно от кабелей СЦБ и связи;

вводы силового кабеля и кабелей СЦБ и связи должны быть выполнены раздельно, на расстоянии друг от друга не менее 1 м по горизонтали и 1,5 м по вертикали;

при невозможности соблюдения указанных расстояний силовые кабели должны прокладываться отдельно в трубах или отделяться от кабелей СЦБ и связи несгораемыми перегородками.

6. Защита от искрообразования устройств слива, налива и хранения легковоспламеняющихся и горючих жидкостей (далее — ЛВЖ и ГЖ), сжиженных углеводородных газов (далее — СУГ) и опасных грузов на электрифицированных участках железных дорог должна осуществляться в соответствии с Указаниями по проектированию защиты от искрообразования на сооружениях с ЛВЖ и ГЖ, расположенных вблизи электрифицированных железнодорожных линий и п.12.3 и разделом 13 ППБ 01-93\*\* Правил пожарной безопасности в Российской Федерации, регламентирующих требования к проектированию защиты от искрообразования на сооружениях с СУГ и опасными грузами.

7. Складские здания и помещения общего назначения должны соответствовать требованиям СНиП 2.11.01-85<sup>х</sup> Складские здания, а склады нефти и нефтепродуктов — СНиП 2.11.03-93 Склады нефти и нефтепродуктов. Противопожарные нормы с учётом упомянутых в этих нормах соответствующих глав СНиП, а также Правил пожарной безопасности на железнодорожном транспорте, 1994 с изменениями и дополнениями, утверждёнными указанием МПС России от 26 мая 1998 года № Г-61бу и раздела 14 ППБ 01-93\*\*.

8. Сортировочные и участковые станции должны иметь не менее двух въездов для пожарных машин. Дороги, проезды и подъезды к пожарным водосточникам (гидрантам и водоемам), зданиям и сооружениям, а также железнодорожные переезды должны иметь твердое покрытие и в ночное время освещаться. Допускается использование для подъезда спланированных поверхностей грунта. Полосы спланированной территории для подъездов пожарных машин должны иметь не менее 6 м в ширину, укрепляться растительным покровом, шлаком или гравием и иметь уклоны для стока поверхностных вод. Через канавы и кюветы должны быть уложены настилы и мостики, шириной не менее 3,5 м.

Устройство на станции автомобильных дорог, проездов в парк и переез-

дов через пути, их количество и ширина, наличие площадок для разворота пожарных автомобилей, в том числе около водоисточников, должно соответствовать требованиям СНиП II-89-80<sup>xxx</sup>.

9. К зданиям и сооружениям по всей их длине должен быть обеспечен проезд пожарных автомобилей: при ширине здания или сооружения менее 18 м — с одной стороны, при ширине более 18 м — с двух сторон. Для разворота пожарных автомобилей у здания должны быть Т-образные развороты или петлевые объезды по кругу, у пожарных водоёмов — площадки размером не менее 12□12 м.

При пересечении в одном уровне железнодорожных путей и пожарных проездов переезды через железнодорожные пути должны располагаться за пределами их полезной длины. Нельзя устанавливать переезды в пределах остраков и крестовин стрелочных переводов. Расстояние от края проезжей части или спланированной поверхности, обеспечивающее проезд пожарной техники до стен зданий и сооружений, должно соответствовать СНиП II-89-80<sup>xxx</sup>.

10. Виды пожарной охраны, количество и тип пожарных автомобилей на станции должны соответствовать требованиям, установленным комиссией с участием представителей Государственной противопожарной службы.

Место стоянки пожарного поезда должно выбираться на пути с двухсторонним выходом, вблизи основных пожароопасных объектов.

Здания и сооружения должны быть обеспечены первичными средствами пожаротушения в соответствии с Нормами оснащения объектов и подвижного состава федерального железнодорожного транспорта первичными средствами пожаротушения № Г-822у от 31.03.2000 г и приложением 3 ПШБ 01-93\*\*.

11. Оборудование зданий и помещений автоматической пожарной сигнализацией и установками пожаротушения должно соответствовать нормам НПБ-110-99 Перечень зданий, сооружений, помещений и оборудования, подлежащих защите автоматическими установками тушения и обнаружения пожара, СНиП 2.04.09-84 Пожарная автоматика зданий и сооружений, СНиП 2.09.02-85<sup>x</sup> Производственные здания, СНиП 2.09.04-87<sup>x</sup>, СНиП 2.08.01-89 Жилые здания, СНиП 2.08.02-89 Общественные здания и сооружения.

12. Противопожарное водоснабжение зданий, сооружений и устройств станции должно соответствовать СНиП 2.04.02-84 Водоснабжение. Наружные сети и сооружения, СНиП 2.04.01-85 Внутренний водопровод и канализация и СНиП 2.11.03-93. Расчётный расход воды на наружное пожаротушение для станции должен соответствовать максимальному расчётному расходу воды, необходимому на пожаротушение зданий, сооружений или вагонов.

Противопожарное водоснабжение в парках станции, на которой осуществляется расформирование и формирование составов, погрузочно-выгрузочные операции, а также отстой составов или групп вагонов свыше 20 единиц подвижного состава (в том числе цистерн с ЛВЖ, ГЖ, СУГ и прочими опасными грузами), должно осуществляться из водопровода, как правило, объединённого с водопроводом станции или водопроводом городской сети. Сеть противопожарного водопровода должна быть кольцевой. При числе станционных путей



до 5 включительно кольцевую сеть противопожарного водопровода допускается располагать с одной стороны путей. Диаметр труб сети противопожарного водопровода должен обеспечивать расчётный расход воды на наружное пожаротушение и давление у наиболее удалённых пожарных гидрантов не менее 4 кгс/см<sup>2</sup>. Расстояние между пожарными гидрантами должно быть не более 150 м.

При числе единиц подвижного состава на станции (в парке) менее 20 допускается осуществлять противопожарное водоснабжение из пожарных водоемов или естественных водосточников.

При организации противопожарного водоснабжения из пожарных водоемов их расстояние до крайнего пути парка станции должно быть не более 100 м, а из естественных водосточников — не более 500 м, с обязательным устройством к ним дорог, а также площадок размером не менее 18×18 м для разворота пожарной техники, пирсов для забора воды с расчётом установки не менее 5 автомобилей.

В зависимости от количества находящихся на станции (в парке) вагонов с твёрдыми горючими материалами должен быть обеспечен расход воды на наружное пожаротушение, указанный в таблице 1 Приложения 5.

13. Расход воды на наружное пожаротушение на открытых площадках хранения контейнеров грузоподъёмностью до 30 т в зависимости от числа контейнеров должен соответствовать нормам, указанным в таблице 2 Приложения 5.

Таблица 1

**Расход воды на наружное пожаротушение вагонов**

Расчетное количество вагонов	Расход воды, л/с
до 100	30
101 – 200	50
201 – 400	70
401 – 600	95
601 – 800	110
801 – 1000	125
1001 – 1200	140
1201 – 1400	150
1401 – 1600	160
1601 – 1800	165
1801 – 2000	170
более 2000	175

*Примечания к таблице 1: 1. Расчетное количество вагонов принимается по одному парку с максимальным числом путей и подвижного состава (или по станции, если она однопарковая).*

*2. Расчетное количество вагонов определяется по формуле*

$$N = \frac{m L_n \gamma}{\ell_s},$$

где  $N$  — количество вагонов в парке или на станции в часы максимальной загрузки;

$M$  — количество путей в парке (или на станции);

$L_n$  — полезная длина путей, м;

$\ell_v$  — средняя длина 1 вагона, м,

$\gamma$  — уровень заполнения путей вагонами (0,5...1).

3 При наличии в парке до 20 цистерн с ЛВЖ, ГЖ и СУГ должен быть обеспечен расход воды на пожаротушение 110 л/с, до 50 цистерн — 140 л/с, до 100 цистерн — 165 л/с, более 100 цистерн — 195 л/с, независимо от числа вагонов с твердыми горючими материалами.

4. Объём резервуаров для хранения неприкосновенного пожарного запаса воды для пенообразования (тушения пеной) должен обеспечивать расход воды 80 л/с в течение 10 мин (с учетом трехкратного запаса), а на охлаждение цистерн 30, 60, 85 и 115 л/с в течение 3 часов, соответственно для 20, 50, 100 и более 100 цистерн в парке.

5. Более подробные сведения о расходе воды на наружное пожаротушение, с дифференциацией по категориям цистерн (с ЛВЖ, ГЖ и СУГ) приведены в Рекомендациях по защите объектов и подвижного состава с опасными грузами, 1994.

Таблица 2

**Расход воды на наружное пожаротушение контейнеров**

Расчетное количество контейнеров, шт.	Расход воды, л/с
30 – 50	15
51 – 100	20
101 – 300	25
301 – 1000	40
1001 – 1500	60
1501 – 2000	80
свыше 2000	100

14. При расчетном расходе воды на пожаротушение подвижного состава более 110 л/с и недостаточном расходе воды из водопровода недостающий расход воды должен быть обеспечен из пожарных водоёмов или естественных водисточников. Расстояние между пожарными водоёмами должно быть не более 300 м, вместимость водоемов должна быть не менее расчетного расхода воды на тушение пожара в парке станции с учетом требований СНиП 2.04.09-84, СНиП 2.11.03-93 и приведённых выше требований к расположению и обустройству пожарных водоемов.

Значение нормативного времени пожаротушения для железнодорожных станций в зависимости от климатического районирования железных дорог (отделений) приведено в таблице 3 приложения 5.

15. У пожарных водисточников должны быть установлены световые или флуоресцентные указатели.

Таблица 3

**Нормативное время пожаротушения для железнодорожных станций  
в зависимости от климатического районирования железных дорог  
(отделений)**

Шифр климатической зоны	Наименование железных дорог (отделений) входящих в соответствующие климатические зоны	Нормативное время пожаротушения, ч
1	2	3
ХЛ-1	Восточно-Сибирская (Северо-Байкальское отделение), Дальневосточная (Ургальское и Тындинское отделения)	4,5
ХЛ-2	Октябрьская (Мурманское и Петрозаводское отделения); Северная (Воркутинское, Архангельское, Сосногорское и Сольвычегодское отделения); Свердловская (Сургутское отделение от ст. Демьянка и Нижне-Тагильское отделение от ст. Серов)	4,0
У-1	Северная (Вологодское отделение); Горьковская (Кировское отделение), Свердловская (Нижне-Тагильское отделение до ст. Серов, Сургутское отделение до ст. Демьянка и все остальные отделения); Южно-Уральская (все отделения); Западно-Сибирская (все отделения); Красноярская (все отделения); Восточно-Сибирская (все отделения, кроме Северо-Байкальского), Забайкальская (все отделения); Дальневосточная (Хабаровское и Комсомольское отделения); Сахалинская	3,5
У-2	Октябрьская (все отделения кроме Мурманского и Петрозаводского отделений); Калининградская; Московская (все отделения); Горьковская (кроме Кировского отделения); Северная (Ивановское и Ярославское отделения), Юго-Восточная (Ртищевское, Воронежское, Мичуринское и Елецкое отделения); Приволжская (Саратовское и Ершовское отделения); Куйбышевская (все отделения); Дальневосточная (Уссурийское и Владивостокское отделения)	3,5
У-3	Северо-Кавказская (все отделения); Юго-Восточная (Белгородское и Лискинское отделения); Приволжская (Волгоградское и Астраханское отделения)	3,5

*Примечание к таблице 3:*

*ХЛ-1 — холодный, резко континентальный климат;*

*ХЛ-2 — холодный, арктический и мягкий, субарктический климат;*

*У-1 — умеренный, холодный, резко континентальный климат;*

*У-2 — умеренный климат, низкой и средней континентальности;*

*У-3 — умеренный, сухой, резко континентальный климат.*

16. В парках станции и базах отстоя вагонов с числом путей более трех через каждые 150 м должны быть оборудованы междушпальные лотки для прокладки двух рукавных линий под рельсами в каждом лотке.

Число лотков определяется расчётом и зависит от расхода воды на наружное пожаротушение.

При наличии 10 и более путей через каждые 150 м прокладывают сухотрубы диаметром 77-89 мм, имеющие пожарные краны. Укладка производится не более чем через пять путей. Пожарный кран должен иметь заглушку;

17. В парках с числом путей свыше 20, через каждые 300 м, на расстоянии 10 м от пожарных гидрантов должны быть металлические ящики-шкафы (высота 1,6 м, ширина 1 м, глубина 0,6 м) для кнопочных извещателей пожарной сигнализации и пожарно-технического вооружения: пожарной колонки, пожарных рукавов, пожарных стволов и разветвления водовода. Приёмно-контрольные пункты пожарной сигнализации и дистанционная система включения пожарных насосов (насосов-повысителей) должны быть размещены в помещениях дежурных по станции, которые должны быть обеспечены прямой телефонной связью с центральным пунктом пожарной связи (ЦППС).

Территория станции в целом должна быть оборудована системами оповещения о пожаре.

18. Отключение секций контактной сети на станции и снятие остаточного напряжения в проводах должно осуществляться дистанционно, с единого централизованного пункта, который должен быть размещен так, чтобы время от момента получения извещения о пожаре до выдачи письменного разрешения на подачу огнетушащих веществ не превышало 10 минут. При наличии в парке цистерн со СУГ рекомендуется сократить указанное время до 3 минут.

19. Для каждого парка станции должен быть разработан план локализации и ликвидации пожароопасных ситуаций и аварий.

## ТРЕБОВАНИЯ К ИНЖЕНЕРНО-ТЕХНИЧЕСКИМ СРЕДСТВАМ ОХРАНЫ ГРУЗОВЫХ ОБЪЕКТОВ

1. Грузовые объекты станций должны иметь инженерно-технические средства охраны, перечисленные в таблице 1 настоящего приложения.

2. Грузовой район (далее — ГР) должен быть огражден сплошным, как правило, железобетонным или иным несгораемым забором, высотой не менее 2-х метров, с козырьком из колючей проволоки, шириной не менее 0,5 метра, и оборудован контрольно-пропускным пунктом (далее — КПП).

3. Светильники охранного освещения должны устанавливаться с внутренней стороны периметра ограждения ГР. По углам зданий и сооружений, находящихся на территории ГР, также должны быть установлены светильники охранного освещения.

4. Охранное освещение должно включаться автоматически в темное время суток при срабатывании средств охранной сигнализации и выключаться после устранения нарушения. Должно быть предусмотрено принудительное отключение охранного освещения с целью светомаскировки.

5. От объектов ГР, оборудованных техническими средствами охраны, шлейфы охранной сигнализации должны быть выведены на пункт централизованного наблюдения (далее — ПЦН) или концентратор, установленный на КПП.

6. Периметровая охранная сигнализация, в зависимости от протяженности ограждения ГР, должна быть разделена на участки, от которых сигналы о нарушении передаются на ПЦН или концентратор, установленный на КПП. Сигнальные провода от шлейфов охранной сигнализации должны быть проложены, как правило, самостоятельными линиями.

7. Телевизионные системы оперативного наблюдения должны соответствовать рекомендациям по проектированию промышленных телевизионных установок в грузовом хозяйстве, разработанным институтом Гипротранссигналсвязь.

8. На станциях должны быть устроены смотровые вышки для осмотра крыш вагонов и контейнеров, оборудованные средствами освещения и связи.

9. Посты охраны должны соответствовать требованиям Положения об организации работы в стрелково-пожарных командах ведомственной охраны МПС.

10. Для оперативного руководства нарядами ведомственной охраны должна быть прямая связь между начальником караула и постами, дежурными частями МВД России и караулами ведомственной охраны.

11. Ведомственная охрана должна быть обеспечена современными средствами связи с диспетчерскими пунктами, отдельными парками и цехами.

12. Устройства телефонной и громко говорящей связи охраны грузовых объектов должны соответствовать требованиям руководства по проектированию сооружений электросвязи на железных дорогах.

Таблица 1

## Перечень инженерно-технических средств охраны, которые должны быть на объектах станций

№ п/п	Наименование объекта	Ограждение	Охранное освещение	Охранная сигнализация	Промышленное телевидение	Смотровые вышки
1	2	3	4	5	6	7
1	Склады для тарных и штучных грузов			+	+	
2	Крытая грузовая платформа		+	+	+	
3	Открытая грузовая платформа		+	+		
4	Площадка для контейнеров и длинномерных грузов	+	+	+	+	
5	Платформа для колёсных грузов		+	+	+	
6	Повышенный путь для сыпучих грузов		+		+	
7	Трансформаторная подстанция			+		
8	Гараж для машин			+		
9	Периметр грузового района	+	+	+	+	
10	Контрольно-пропускной пункт		+		+	+
11	Парк станции		+		+	+

*Примечание: Площадки для контейнеров оборудуются ограждениями в случаях расположения их вне территории грузовых районов.*

**ПРИЛОЖЕНИЕ 7**  
к Правилам и техническим нормам проектирования станций и узлов

**СОСТАВ И ПЛОЩАДИ ПОМЕЩЕНИЙ УЧАСТКА КОНТРОЛЯ  
ПУНКТА ПЕРЕГРУЗА И ДОСМОТРА ЗАДЕРЖАННЫХ ГРУЗОВ  
(УК ПДЗГ)**

№ п/п	Наименование помещения	Количество сотрудников (числитель) и площадь помещения в кв. м (знаменатель), при числе задержанных вагонов/сут			Примечание (включая число контролируемых в сутки объектов)
		1 – 10	11 – 20	21 – 30	
1	2	3	4	5	6
1.	Служебные помещения				По экспертной оценке, 5% груза от общего объема подлежит углубленному досмотру на участках контроля ПДЗГ
1.1	Кабинет начальника таможенного поста	1/2	1/15	1/18	
1.2	Кабинет начальников оперативных смен	2/12	2/12	2/12	
1.3	Комната для сотрудников санитарно-карантинной, ветеринарной и фитосанитарной служб	3/12	3/15	3/18	
1.4	Комната хранения и ремонта переносных технических средств контроля	1/(10+4)	1/(12+6)	1/(15+6)	
1.5	Комната для посетителей (грузополучателей и грузоотправителей)	1/12	1/15	1/18	
1.6	Комната архива отработанных документов	1/10	1/10	1/15	
2	Бытовые помещения				
2.1	Комната для приёма пищи	/(12+6)	/(18+8)	/(24+12)	
2.2	Комната психологической разгрузки и отдыха	/24	/24	/36	
2.3	Туалет, душ, раздевалка, хранение форменной одежды	По нормам			

## Продолжение приложения 7

№ п/п	Наименование помещения	Количество сотрудников (числитель) и площадь помещения в кв. м (знаменатель), при числе задержанных вагонов/сут			Примечание (включая число контролируемых в сутки объёмов)
		1 – 10	11 – 20	21 – 30	
1	2	3	4	5	6
3.	Крытый склад (или крытая платформа) для досмотра и конгрома тарных и штучных грузов				Время углубленного досмотра одного вагона – 4 часа. Время работы смены – 12 часов. За одну смену обрабатывается 3 вагона груза, за сутки – 6 вагонов
3.1	Зона раскомплектации – комплектации вагонов:				
	количество мест погрузки – выгрузки вагонов, шт	1-2	2-4	4-5	
	площадь склада, кв. м	170-340	340-680	680-850	
	вес груза, т	22-110	110-220	220-330	
3.2	Зона досмотра груза с рентгеноустановкой	1/120	1/120	2/240	
3.3	Служебные помещения				
3.3.1	Комната оператора	1/12	1/12	1/12×2	
3.3.2	Комната инспектора	1/12	1/12	2/12×2	
3.3.3	Комната учётника	1/12	1/12	2/12×2	
3.3.4	Комната диспетчера	1/12	1/15	1/18	
3.3.5	Касса доплаты	1/9	1/9	1/9	
3.3.6	Комната отдыха персонала	/18	/24	/36	
3.3.7	Склад конфискованных грузов	1/20-50	1/50-120	1/120-170	По экспертной оценке 10% от объёма переработки грузов
3.3.8	Комната грузчиков-распаковщиков	4/18	8/24	10/36	
3.3.9	Помещение-гараж для разгрузочно-погрузочной техники	1/20	1/40	1/60	



№ п/п	Наименование помещения	Количество сотрудников (числитель) и площадь помещения в кв. м (знаменатель), при числе задержанных вагонов/сут			Примечание (включая число контролируемых в сутки объектов)
		1 – 10	11 – 20	21 – 30	
1	2	3	4	5	6
4.	Крытый склад для досмотра контейнеров:				Устраивается при контейнерной площадке для тарных и штучных грузов в контейнерах. По экспертной оценке, 10% от общего груза в контейнерах, в вагоне – 2 контейнера. Средний вес контейнера – 20 т
	количество контейнеров, подлежащих переработке, шт./сут	2	2-4	4-6	
	количество мест для разгрузки вагонов в сутки (зона склада)	1	1-2	2-3	
4.1	Крытый склад для контейнеров, кв. м (зона раскомплектации контейнеров)	150	150-300	300-450	Площадь на одну зону складирования одного вагона контейнеров – 150 кв. м
4.2	Зона досмотра груза раскомплектованных контейнеров	1/120	1/120	1/120	Время углубленного досмотра контейнера – 4 часа.
4.3	Служебные помещения				
4.3.1	Комната инструктора смены	1/9	1/9	1/9	За рабочую смену (12 часов) досматриваются 3 контейнера. За сутки – 6 контейнеров.
4.3.2	Комната учетчика	1/9	1/9	1/9	
4.3.3	Комната диспетчера	1/9	1/9	1/9	
4.3.4	Комната оператора	1/12	1/12	1/12	
4.3.5	Касса доплаты	1/9	1/9	1/9	

## Окончание приложения 7

№ п/п	Наименование помещения	Количество сотрудников (числитель) и площадь помещения в кв. м (знаменатель), при числе задержанных вагонов/сут			Примечание (включая число контролируемых в сутки объектов)
		1 – 10	11 – 20	21 – 30	
1	2	3	4	5	6
4.3.6	Склад конфискованных грузов	1/15	1/15-30	1/30-45	По экспертной оценке 10% от объема переработки грузов
4.3.7	Комната грузчиков-распаковщиков	2/9	2/9	2/9	
4.3.8	Помещение-гараж для разгрузочно-погрузочной техники	1/20	1/20	1/20	
4.3.9	Туалет	По нормам			
5	Зона контроля колесных транспортных средств				
5.1	Бокс углубленного досмотра транспортных средств	1	1	1	
5.2	Осевые весы	По нормам технологического проектирования			

Ответственный за выпуск Е.В. Архангельский.

## СОДЕРЖАНИЕ

1. Область применения.....	3
2. Нормативные ссылки.....	4
3. Общие положения.....	4
4. Общие требования к проектированию станций, разъездов и обгонных пунктов.....	17
Профиль путей на отдельных пунктах.....	17
План путей на отдельных пунктах.....	24
Полезная длина станционных путей.....	28
Расстояния до ближайших зданий и сооружений.....	30
Расстояния между осями смежных путей.....	34
Земляное полотно и верхнее строение пути.....	39
Соединения станционных путей.....	49
Устройства электроснабжения и электроосвещения.....	51
5. Разъезды, обгонные пункты и промежуточные станции.....	53
Общие требования.....	53
Разъезды.....	57
Обгонные пункты.....	59
Промежуточные станции.....	60
6. Участковые станции.....	68
Общие требования.....	68
Схемы участковых станций.....	75
7. Сортировочные станции.....	86
Общие требования.....	86
Размещение основных устройств.....	90
Разработка и выбор схемы сортировочной станции.....	103
8. Пассажи́рские комплексы и пассажирские устройства.....	115
Пассажи́рские комплексы.....	115
Пассажи́рские станции.....	118
Пассажи́рские технические станции (технические парки).....	127
Зонные станции и остановочные пункты.....	135
Пассажи́рские устройства.....	138
9. Грузовые и специальные станции, грузовое хозяйство.....	144
Грузовые станции общего пользования.....	144
Грузовое хозяйство.....	150
Специальные грузовые устройства.....	164
Устройства для обслуживания рефрижераторного подвижного состава и комплексы (станции) подготовки вагонов к перевозкам.....	167
Специальные перегрузочные станции, пункты перестановки вагонов и пересадки пассажиров, пограничные железнодорожные станции и погранично-таможенные контрольные посты.....	170
Специальные портовые и паромные станции.....	181
Примыкание подъездных путей.....	191

<b>10. Железнодорожные узлы .....</b>	<b>197</b>
Общие требования .....	197
Размещение станций и основных устройств в узле .....	198
Проектирование подходов, соединительных путей и развязок .....	204
Схемы узлов и условия их применения .....	210
Обходы узлов .....	221
<b>Приложение 1. Правила нумерации путей и стрелочных переводов     при проектировании отдельных пунктов.....</b>	<b>222</b>
<b>Приложение 2. Основные положения укладки смежных стрелочных     переводов при проектировании (строительстве новых     и реконструкции существующих) станций .....</b>	<b>225</b>
<b>Приложение 3. Рекомендации по блокируемым комплексам     железнодорожных производств и помещений .....</b>	<b>230</b>
<b>Приложение 4. Экологическая безопасность .....</b>	<b>239</b>
<b>Приложение 5. Пожарная безопасность.....</b>	<b>241</b>
<b>Приложение 6. Требования к инженерно-техническим средствам охраны     грузовых объектов .....</b>	<b>248</b>
<b>Приложение 7. Состав и площади помещений участка контроля пункта     перегрузки и досмотра задержанных грузов (УК ПДЗГ) .....</b>	<b>250</b>

Издательство «ТЕХИНФОРМ»  
Лицензия ЛР №030738 от 14.05.97 г.  
Формат 60x90 1/16. Бумага офс. №1. 16 усл. печ. л.  
Тираж 5000 экз. Заказ № 176