
ФЕДЕРАЛЬНОЕ АГЕНТСТВО
ПО ТЕХНИЧЕСКОМУ РЕГУЛИРОВАНИЮ И МЕТРОЛОГИИ



НАЦИОНАЛЬНЫЙ
СТАНДАРТ
РОССИЙСКОЙ
ФЕДЕРАЦИИ

ГОСТ Р ИСО
11318—
2010

УЗЛЫ СОЕДИНИТЕЛЬНЫЕ DF-1 ДЛЯ ИМПЛАНТИРУЕМЫХ ДЕФИБРИЛЛЯТОРОВ

Технические требования и методы испытаний

ISO 11318:2002
Cardiac defibrillators — Connector assembly DF-1 for implantable
defibrillators — Dimensions and test requirements
(IDT)

Издание официальное



Москва
Стандартинформ
2011

Предисловие

Цели и принципы стандартизации в Российской Федерации установлены Федеральным законом от 27 декабря 2002 г. № 184-ФЗ «О техническом регулировании», а правила применения национальных стандартов Российской Федерации — ГОСТ Р 1.0—2004 «Стандартизация в Российской Федерации. Основные положения»

Сведения о стандарте

1 РАЗРАБОТАН Учреждением РАМН Научным центром сердечно-сосудистой хирургии им. А.Н. Бакулева РАМН (НЦССХ им. А.Н. Бакулева РАМН)

2 ВНЕСЕН Техническим комитетом по стандартизации ТК 453 «Имплантаты в хирургии»

3 УТВЕРЖДЕН И ВВЕДЕН В ДЕЙСТВИЕ Приказом Федерального агентства по техническому регулированию и метрологии от 12 ноября 2010 г. № 388-ст

4 Настоящий стандарт идентичен международному стандарту ИСО 11318:2002 «Кардиодефибрилляторы. Комплекты соединителей для имплантируемых дефибрилляторов. Требования к размерам и испытаниям» (ИСО 11318:2002 «Cardiac defibrillators — Connector assembly DF-1 for implantable defibrillators — Dimensions and test requirements»).

Наименование настоящего стандарта изменено относительно наименования указанного международного стандарта для приведения в соответствие с ГОСТ Р 1.5—2004 (пункт 3.5)

5 ВВЕДЕН ВПЕРВЫЕ

Информация об изменениях к настоящему стандарту публикуется в ежегодно издаваемом информационном указателе «Национальные стандарты», а текст изменений и поправок — в ежемесячно издаваемых информационных указателях «Национальные стандарты». В случае пересмотра (замены) или отмены настоящего стандарта соответствующее уведомление будет опубликовано в ежемесячно издаваемом информационном указателе «Национальные стандарты». Соответствующая информация, уведомление и тексты размещаются также в информационной системе общего пользования — на официальном сайте Федерального агентства по техническому регулированию и метрологии в сети Интернет

© Стандартиформ, 2011

Настоящий стандарт не может быть полностью или частично воспроизведен, тиражирован и распространен в качестве официального издания без разрешения Федерального агентства по техническому регулированию и метрологии

Содержание

1 Область применения	1
2 Нормативные ссылки	1
3 Термины и определения	1
4 Требования.	2
4.1 Общие положения.	2
4.2 Соединительный вывод	2
4.3 Соединительное гнездо	4
Приложение А (нормативное) Испытание электрической прочности изоляции соединительного вывода	6
Приложение В (нормативное) Испытание соединительного гнезда на электрическую проводимость	10
Приложение С (информативное) Обоснование испытания электрической прочности изоляции соединительного вывода	13
Приложение D (информативное) Обоснование испытания соединительного гнезда на электрическую проводимость	14
Приложение E (информативное) Обоснование требований настоящего стандарта	15
Приложение ДА (справочное) Сведения о соответствии ссылочных международных (региональных) стандартов национальным стандартам Российской Федерации	16

**УЗЛЫ СОЕДИНИТЕЛЬНЫЕ DF-1
ДЛЯ ИМПЛАНТИРУЕМЫХ ДЕФИБРИЛЛЯТОРОВ****Технические требования и методы испытаний**

Connector assembly DF-1 for implantable defibrillators.
Technical requirements and test methods

Дата введения — 2011—11—01

1 Область применения

Настоящий стандарт устанавливает требования к униполярным соединительным узлам DF-1, предназначенным для использования в соединениях имплантируемых электродов для дефибрилляции и имплантируемых дефибрилляторов, пиковый выход которых не превышает 1 кВ/50А, определяет требования к размерам и рабочим характеристикам соединительных узлов, а также методы испытаний.

Настоящий стандарт не устанавливает другие свойства соединительных узлов, такие как метод крепления и материалы; применяется к форме и посадке соединительных узлов, но не рассматривает все аспекты функциональной совместимости, эксплуатационных характеристик систем и надежности различных имплантируемых электродов для дефибрилляции и имплантируемых дефибрилляторов.

2 Нормативные ссылки

В настоящем стандарте использованы ссылки на стандарт ИСО 7436:1983, Установочные винты со шлицами и с закругленными концами.

3 Термины и определения

В настоящем стандарте применены следующие термины и определения:

3.1 **соединительный узел** (connector assembly): Узел, состоящий из соединительного вывода и соединительного гнезда для электрического и механического соединения с дефибриллятором.

3.2 **соединительный вывод** (lead connector): Часть соединительного узла, которая вводится в соединительное гнездо.

3.3 **соединительное гнездо** (connector cavity): Часть соединительного узла, принадлежащая дефибриллятору.

3.4 **изолирующий механизм** (sealing mechanism): Кольцевой барьер, предназначенный для электрической изоляции частей соединительного узла.

3.5 **зона изоляции** (seal zone): Поверхность на соединительном гнезде и соединительном выводе, на которой предусмотрено наличие одной или более изоляций.

3.6 **зона изолирующего механизма** (sealing mechanism zone): Часть соединительного вывода (или соединительного гнезда), на которой допустимо расположение изолирующего механизма.

3.7 **проходной калибр соединительного гнезда** (connector cavity GO gauge): Устройство для оценки возможности соединительного гнезда принимать соединительный вывод максимального размера.

3.8 **проходной калибр соединительного вывода** (lead connector GO gauge): Устройство для оценки возможности введения соединительного вывода в соединительное гнездо минимального размера.

3.9 **ножка соединительного вывода** (lead connector pin): Проводящий элемент соединительного вывода, предназначенный для контакта с проводящим элементом соединительного гнезда.

3.10 **система для дефибрилляции** (defibrillator system): Сборка, состоящая из дефибриллятора и электрода(ов) для дефибрилляции.

3.11 **электрод для дефибрилляции** (defibrillator lead): Средство электрического присоединения дефибриллятора к пациенту.

3.12 **дефибриллятор** (defibrillator generator): Часть системы для дефибрилляции, включающая в себя источник питания и электрическую цепь.

3.13 **зона захвата** (grip zone): Область соединительного вывода, предназначенная для его захвата при введении и извлечении.

3.14 **контакт соединителя** (connector contact): Токопроводящая поверхность между гнездом соединителя и его выводом.

4 Требования

4.1 Общие положения

Методы испытания, установленные для следующих рабочих характеристик, являются испытаниями типа (квалификационными). Могут использоваться и эквивалентные исследования. Тем не менее в спорных случаях должны применяться методы, приведенные в настоящем стандарте.

Если нет иных указаний, испытания должны проводиться при комнатной температуре.

4.2 Соединительный вывод

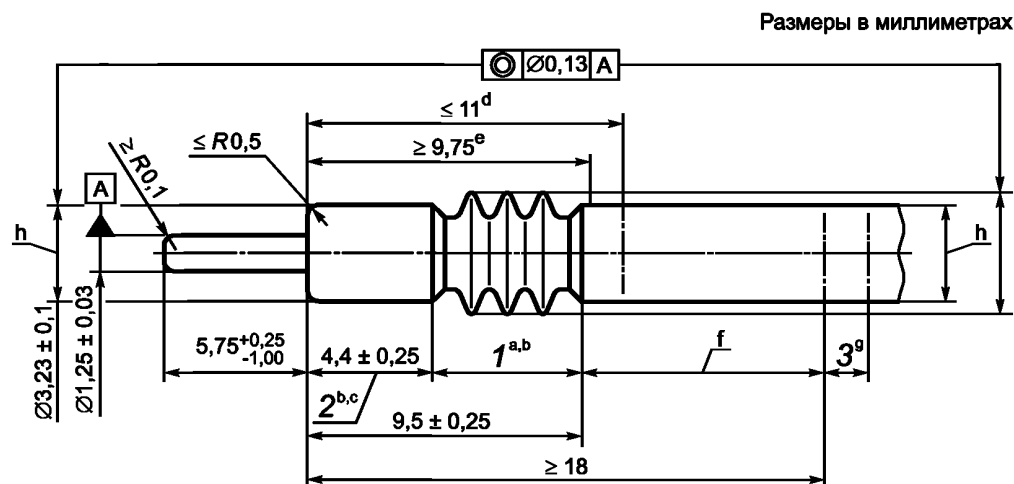
4.2.1 Требования к конструкции

4.2.1.1 Изолирующий механизм

На соединительном выводе предусматривается как минимум одна изоляция, которая должна располагаться согласно рисунку 1.

4.2.1.2 Размеры

Соединительный вывод должен иметь размеры, приведенные на рисунке 1.



1 — зона изолирующего механизма; 2 — зона изоляции; 3 — зона захвата

^a Изолирующие кольца (показаны только для иллюстрации и не определяют форму, размер или число).

^b Два диаметра, соответствующие зонам 1 и 2 (должны быть концентричны с отклонением в пределах 0,13 мм по базе A).

^c Дополнительный изолирующий механизм в соединительном гнезде (для данной зоны применяется $\varnothing 3,23 \pm 0,1$).

^d Максимальная длина жесткой области.

^e Минимальная длина жесткой области.

^f $\varnothing 3,23^{+0,1}_{-0,2}$ применяется только для этой зоны.

^g Длина (устанавливается по усмотрению производителя, максимальный диаметр 4,1 мм).

^h Диаметры мягких секций вывода (могут определяться как среднее значение трех измерений в отдельных областях, ориентированных под углами примерно 120° вокруг главной оси соединительного вывода).

Рисунок 1 — Соединительный вывод DF-1

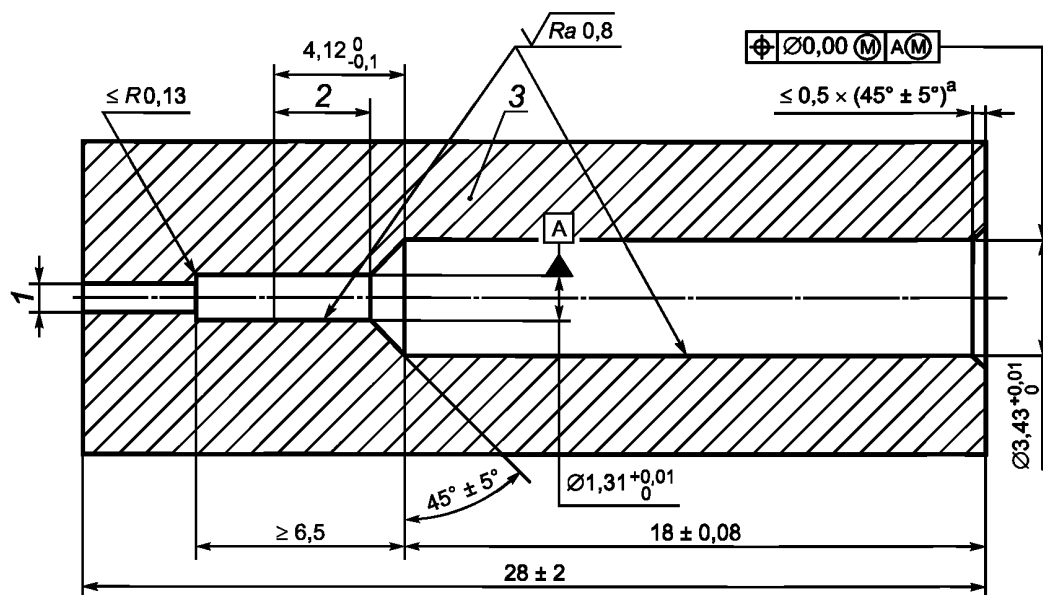
4.2.2 Прочие требования

4.2.2.1 Силы введения и извлечения

Соединительный вывод должен полностью вводиться в проходной калибр соединительного вывода, представленного на рисунке 2. Ни сила введения, ни сила извлечения не должны превышать 14 Н. После введения и извлечения соединительный вывод должен соответствовать рисунку 1.

Размеры в миллиметрах

Шероховатость поверхностей в микрометрах



1 — вентиляционное отверстие; 2 — зона контакта прижимных винтов; 3 — эпоксидный материал

^a Скруглить острые углы

Рисунок 2 — Пропускной калибр соединительного вывода DF-1

4.2.2.2 Деформация, обусловленная действием прижимных винтов и силами, возникающими в области зоны захвата

При испытании согласно приведенному ниже описанию силы, производимые механизмом крепления, не должны приводить к деформации соединителя, не соответствующей 4.2.2.1.

Соответствие необходимо проверять следующим образом.

Вставить соединительный вывод в проходной калибр соединительного гнезда, приведенный на рисунке 2, и закрепить в центре зоны 1 прижимными винтами M2 с центровым отверстием по ИСО 7436 с приложением момента вращения $(0,15 \pm 0,01)$ Н · м, приложить к зоне захвата осевую силу извлечения (15 ± 1) Н в течение (60 ± 10) с, затем выкрутить прижимные винты. Удостовериться, что соединительный вывод по-прежнему удовлетворяет требованиям 4.2.2.1.

4.2.2.3 Требования к электрической изоляции

Соединительный вывод должен обеспечивать электрическую изоляцию между его ножкой и окружающей жидкостью. Соответствие следует проверять согласно описанию, приведенному в приложении А.

4.2.3 Маркировка

Маркировка должна быть долговечной и разборчивой.

Соединительный вывод необходимо маркировать символом «DF-1», как показано на рисунке 3.

DF-1

Рисунок 3 — Маркировка соединительного вывода и дефибриллятора

4.3 Соединительное гнездо

4.3.1 Требования к конструкции

4.3.1.1 Дополнительный изолирующий механизм

Изоляция (если предусмотрена) должна располагаться в зоне, определенной на рисунке 4, и обеспечивать электрическую изоляцию. Соответствие следует проверять согласно описанию, представленному в приложении А.

4.3.1.2 Размеры

Размеры соединительного гнезда приведены на рисунке 4.

4.3.2 Прочие требования

4.3.2.1 Силы введения и извлечения

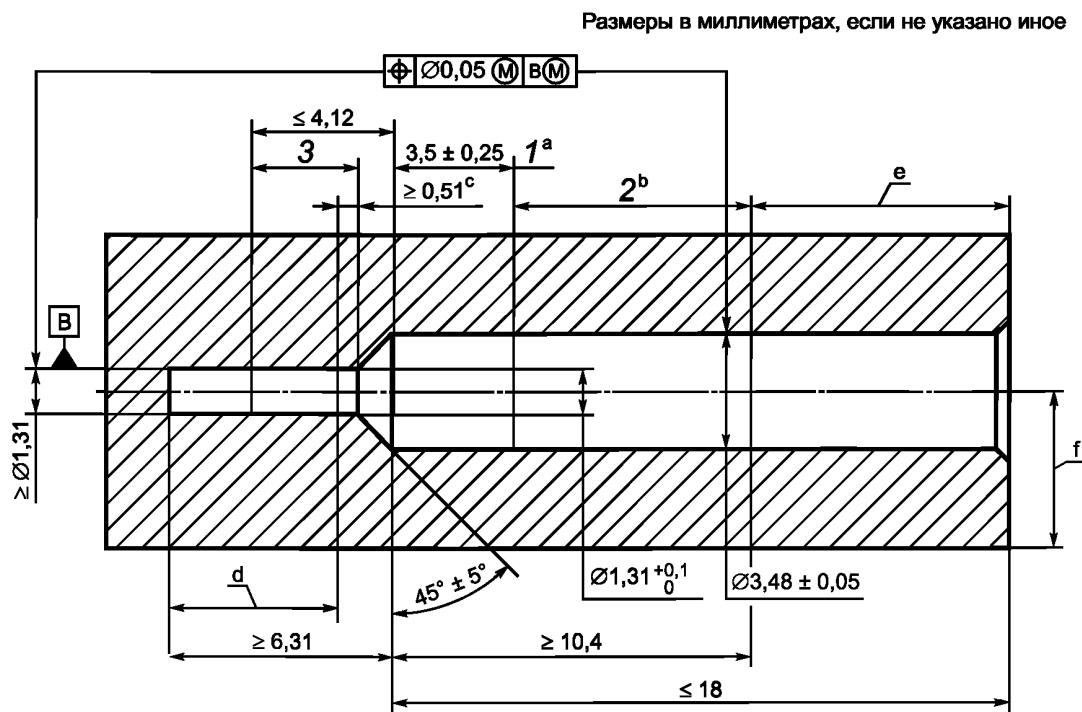
Соединительное гнездо должно пропускать проходной калибр, определенный на рисунке 5. Ни силы введения, ни силы извлечения не могут превышать 9 Н. После введения и извлечения соединительное гнездо должно соответствовать рисунку 4.

4.3.2.2 Требования к проведению тока

Контакт соединителя должен быть способен проводить ток. Соответствие следует проверять согласно описанию, приведенному в приложении В.

4.3.3 Маркировка

Дефибриллятор необходимо маркировать символом «DF-1», как показано на рисунке 3.



1 — зона дополнительного изолирующего механизма; 2 — зона изоляции; 3 — зона контакта ножки соединительного вывода

^a Диаметр данной области должен соответствовать требованиям 4.3.2.1.

^b Указанный диаметр применяется только для данной зоны.

^c $\varnothing 1,31^{+0,1}_0$ применяется только для данной зоны.

^d $\varnothing 1,31$ min применяется только для данной зоны.

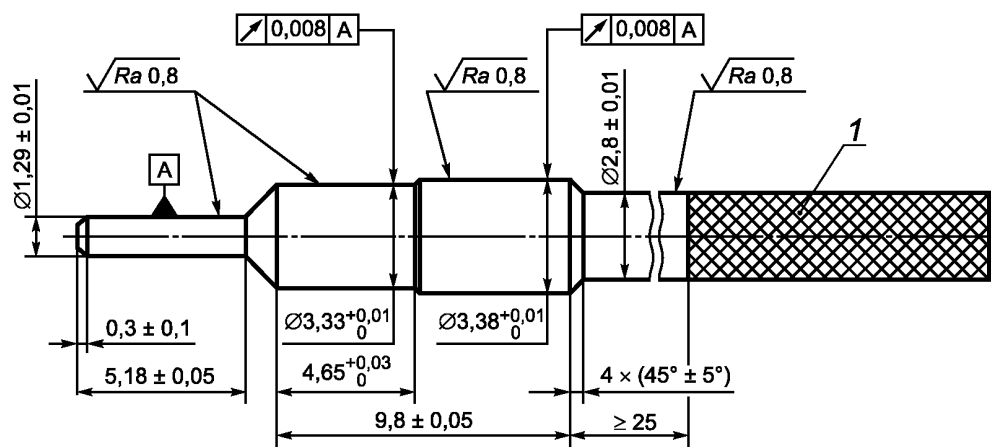
^e $\varnothing 3,43$ min разрешен для данной зоны.

^f Осевая линия внутреннего отверстия (должна быть на расстоянии $\geq 2,05$ мм от дефибриллятора в любой точке за пределами открытого конца соединительного гнезда).

Рисунок 4 — Соединительное гнездо DF-1

Размеры в миллиметрах

Шероховатость поверхности в микрометрах



1 — ручка с накаткой

Рисунок 5 — Проходной калибр соединительного гнезда DF-1

Приложение А
(нормативное)**Испытание электрической прочности изоляции соединительного вывода****A.1 Общие положения**

Настоящие испытания являются испытаниями типа (квалификационными) и не предназначены для использования при текущем контроле продукции. Производитель может применять и эквивалентные исследования; тем не менее в спорных случаях данные методы испытания являются приоритетными.

A.2 Оборудование

A.2.1 Установка для испытания электрической прочности изоляции, приведенная на рисунке А.1, должна удовлетворять следующим критериям и иметь:

- a) тестовый сигнал в форме усеченной экспоненты (в качестве примера см. рисунок А.2);
- b) время нарастания переднего фронта тестового сигнала ($1,5 \pm 0,5$) мкс по уровню от $\leq 10\%$ до $\geq 90\%$ пикового напряжения; $dV/dT \leq 2$ кВ/мкс;
- c) продолжительность тестового сигнала ≥ 18 мс, а интервала между импульсами ≥ 10 с;
- d) тестовый импульс $1,5$ кВ $\pm 5\%$ на пике амплитуды и ≥ 750 В в течение 18 мс после пиковой амплитуды;
- e) референтный электрод площадью ≥ 500 мм², погруженный в раствор NaCl (концентрация 9 г/л) на расстоянии не менее 50 мм и не более 200 мм от испытываемого соединительного вывода.

A.3 Образцы для испытаний

Предназначенные для испытания образцы должны быть в том виде, в котором они поставляются потребителю.

A.4 Порядок проведения испытаний**A.4.1 Для соединительных выводов**

Подключить соединительный вывод к соединительному гнезду (см. рисунок А.3), погрузив в раствор NaCl (9 г/л), при этом сместить ось соединительного вывода на 0,07 мм и убедиться, что в область соединения не попали пузырьки воздуха. Сборка должна оставаться погруженной в солевой раствор при (37 ± 5) °С минимум в течение 10 дней до испытания.

A.4.2 Для соединительного гнезда, если используется дополнительная изоляция

Поместить контрольный вывод для испытания импеданса (см. рисунок А.4) в соединительное гнездо и, используя метод, рекомендованный производителем, выполнить сборку, погрузив в раствор NaCl (9 г/л). Убедиться, что в область соединения не попали пузырьки воздуха. Сборка должна оставаться погруженной в солевой раствор при (37 ± 5) °С минимум в течение 10 дней до испытания.

A.4.3 Испытательные циклы

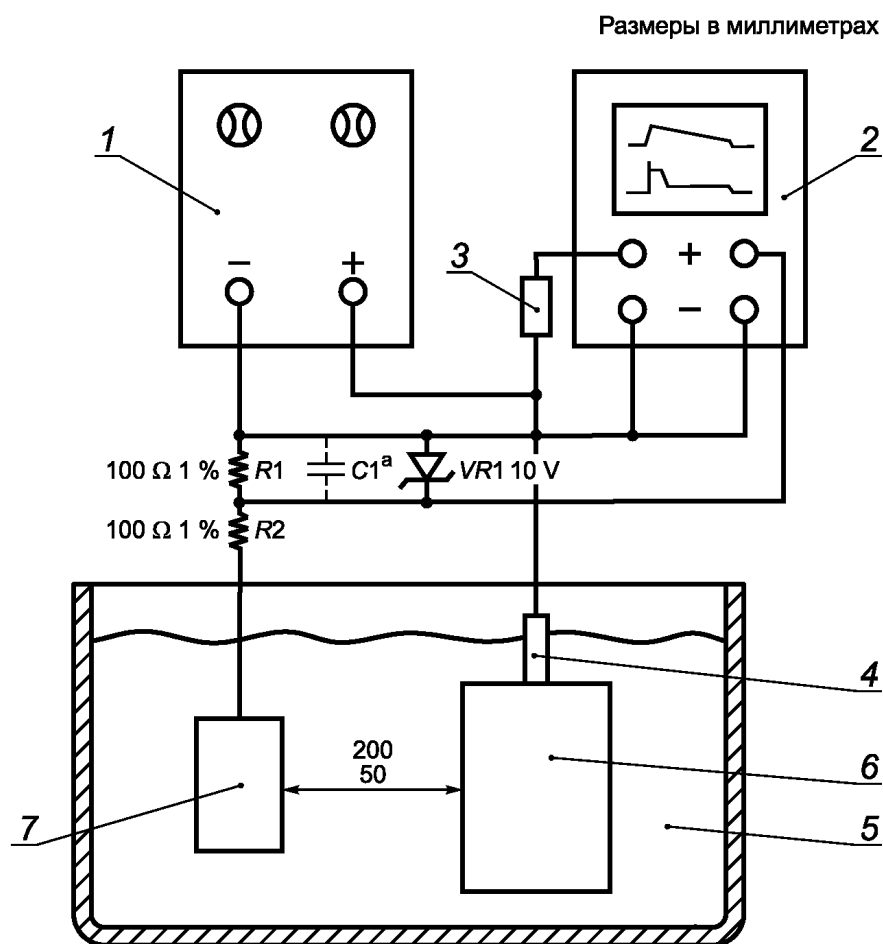
ПРЕДУПРЕЖДЕНИЕ — При проведении следующих испытаний используется высокое напряжение. Нарушение техники безопасности может повлечь тяжелое электрическое поражение, приводящее к травмам или смерти сотрудников, обслуживающих оборудование или проводящих испытания. Возможно также повреждение электрического оборудования.

Провести испытание соединительного вывода или соединительного гнезда в течение 500 ± 50 циклов путем подачи тестового сигнала на сборку.

A.5 Результаты испытания

Проконтролировать первые и последние 10 испытательных циклов и убедиться, что сигнал утечки тока удовлетворяет следующим критериям (см. рисунок А.5):

- a) с 4 мкс до 1 мс не превышает 100 мА;
- b) с 1 мс и до конца импульса не превышает 20 мА.



1 — генератор тестового сигнала; 2 — двухканальный осциллограф; 3 — высоковольтный зонд; 4 — корпус соединительного вывода; 5 — раствор NaCl; 6 — испытательная емкость; 7 — референтный электрод

^a Максимальная емкость дополнительного конденсатора C1 = 1 нФ.

Рисунок А.1 — Установка для испытания электрической прочности изоляции

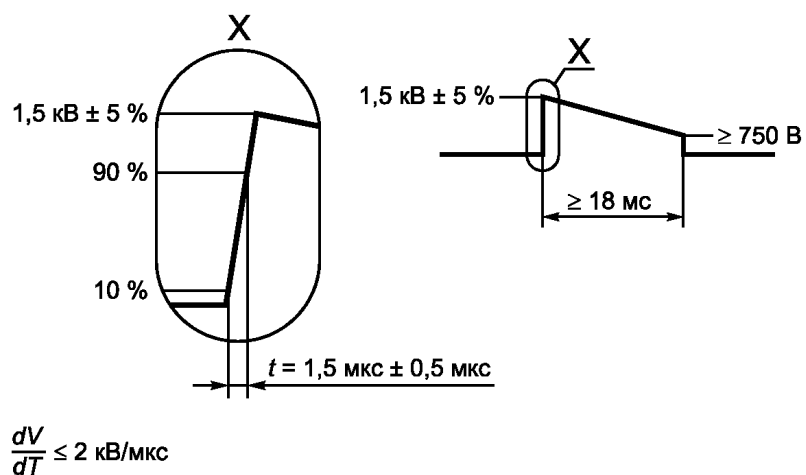
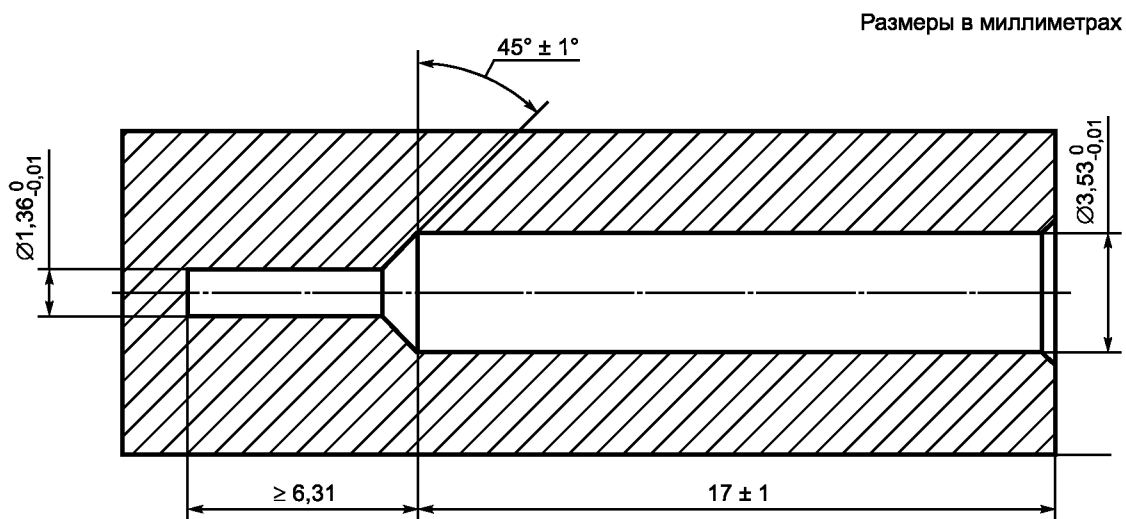


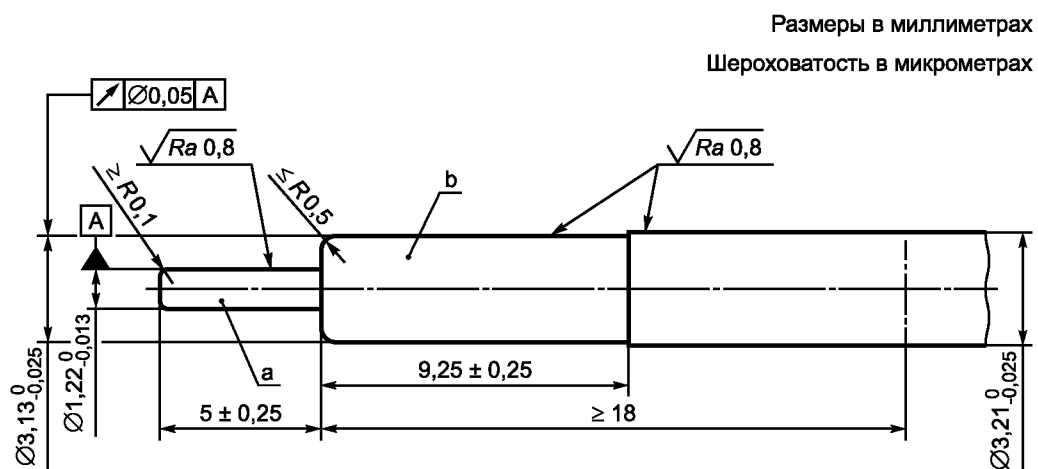
Рисунок А.2 — Тестовый сигнал



Примечание 1 — Материал: непроводящий эпоксидный материал.

Примечание 2 — Метод обеспечения смещения на 0,07 мм выбран испытателем.

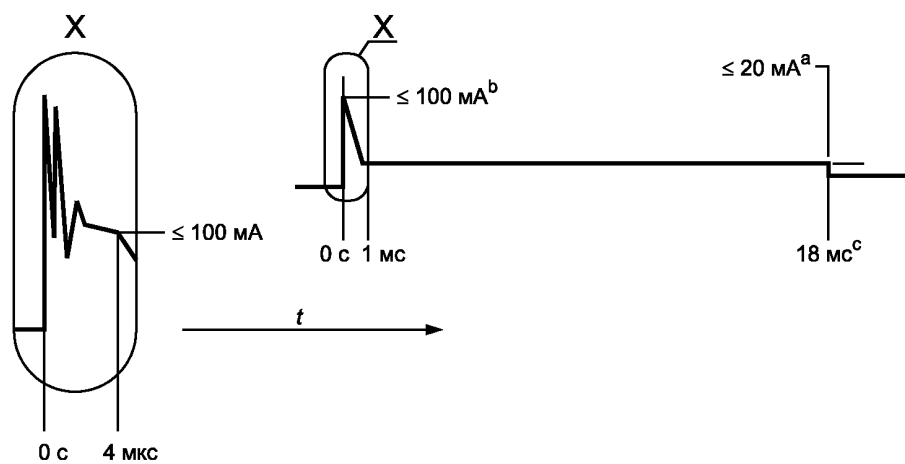
Рисунок А.3 — Испытательное гнездо



a Материал: нержавеющая сталь.

b Материал: эпоксидный материал.

Рисунок А.4 — Контрольный вывод для испытания импеданса



- a От 1 мс до конца импульса.
 b От 4 мкс до 1 мс.
 c Референтное время.

Рисунок А.5 — Форма сигнала тока утечки

**Приложение В
(нормативное)**

Испытание соединительного гнезда на электрическую проводимость

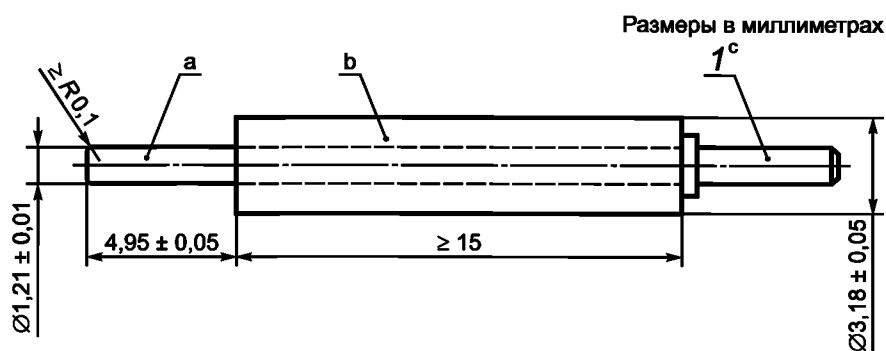
В.1 Общие положения

Настоящие испытания являются испытаниями типа (квалификационными) и не предназначены для использования при текущем контроле продукции. Производитель может применять и эквивалентные исследования; тем не менее в спорных случаях данные методы и испытания являются приоритетными.

В.2 Оборудование

В.2.1 Ножка для испытания на электрическую проводимость (рисунок В.1)

В.2.2 Установка для испытания на электрическую проводимость (рисунок В.2)



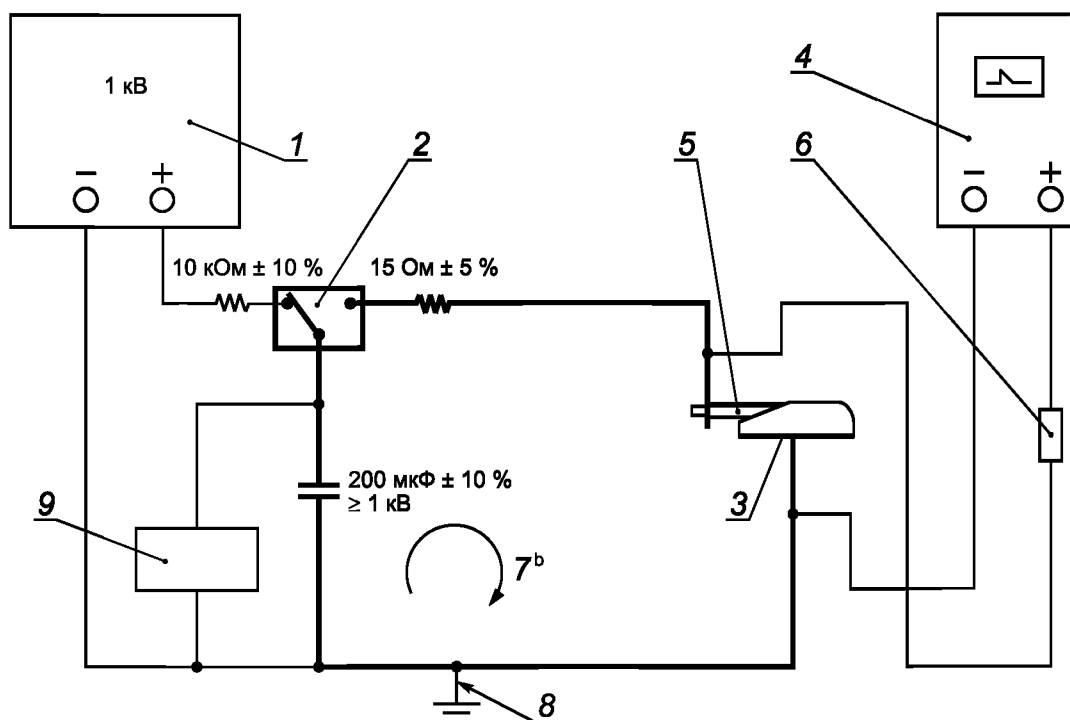
1 — электрический контакт

- a Материал: нержавеющая сталь.
- b Материал: эпоксидный материал.
- c Конфигурация может отличаться.

Рисунок В.1 — Ножка для испытания на электрическую проводимость

В.3 Образцы для испытаний

Предназначенные для испытания образцы должны быть в том виде, в котором они поставляются потребителю.



1 — источник питания; 2 — высоковольтный геркон; 3 — соединительное гнездо; 4 — осциллограф; 5 — ножка для испытания на электрическую проводимость; 6 — высоковольтный зонд; 7 — контур высокого тока; 8 — общая точка заземления; 9 — вольтметр

^a Емкость 200 мкФ можно получить комбинированием конденсаторов.

^b В электрической цепи высокого тока, выделенной жирной линией, для снижения потерь на индуктивность и сопротивление используют максимально короткие и толстые провода, для обеспечения электрического контакта в цепи высокого тока — только пайку, крепление болтами или сварку.

Рисунок В.2 — Установка для испытания на электрическую проводимость

В.4 Порядок проведения испытаний

ПРЕДУПРЕЖДЕНИЕ — При проведении следующих испытаний используется высокое напряжение. Нарушение техники безопасности может повлечь тяжелое электрическое поражение, приводящее к травмам или смерти сотрудников, обслуживающих оборудование или проводящих испытание. Возможно также повреждение электрического оборудования.

Испытания осуществлять следующим образом.

- Использовать сухое гнездо соединителя при $(37 \pm 5) ^\circ\text{C}$.
- Установить ножку в соединительное гнездо с помощью крепежного механизма, предусмотренного производителем для клинического применения (например, прижимной болт, плоскую пружину, цангу), и замкнуть электрический контакт на ножку, как показано на рисунке В.2, и на выводы дефибриллятора (или электрического эквивалента).
- Зарядить конденсатор емкостью $200 \text{ мкФ} \pm 10\%$ до напряжения $(1000 \pm 100) \text{ В}$ (см. рисунок В.2); после достижения конечного напряжения разрядить его через испытательный узел с мощным резистором номиналом $15 \text{ Ом} \pm 5\%$ в течение минимум 25 мс (между каждым удачным разрядом конденсатора должно пройти минимум 10 с).
- Повторить указанную процедуру в течение 500 ± 50 циклов, контролируя напряжение на испытательном узле с помощью осциллографа.

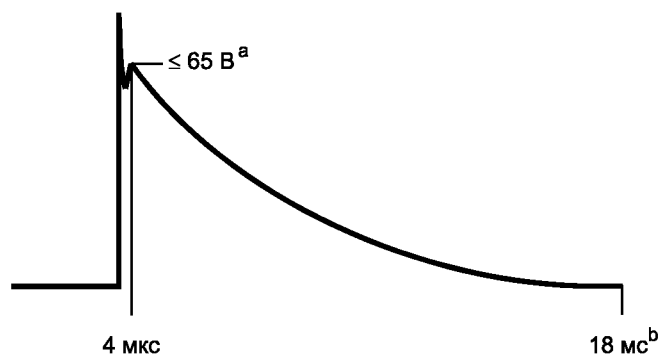
В.5 Результаты испытания

Проконтролировать последние 10 испытательных циклов и убедиться, что сигнал падения напряжения на испытательном узле удовлетворяет следующим критериям (см. рисунок В.3):

- сигнал падения напряжения экспоненциально затухает;
- пиковое напряжение, измеренное после первых 4 мкс сигнала, не превышает 65 В.

ГОСТ Р ИСО 11318—2010

В завершение испытания проверить, чтобы сила извлечения, требуемая для выведения ножки для испытания на электрическую проводимость, соответствовала 4.3.2.1.



^a Через 4 мкс.

^b Референтное время.

Рисунок В.3 — Форма сигнала для испытания на электрическую проводимость

Приложение С (информативное)

Обоснование испытания электрической прочности изоляции соединительного вывода

С.1 Необходимость испытания электрической прочности изоляции

Имплантируемые системы дефибрилляции основаны на способности соединительного вывода изолировать соединительное гнездо. Повреждение изоляции может привести к шунтированию тока от сердца, делая попытки дефибрилляции менее эффективными, или к повреждению ткани, расположенной в непосредственной близости от дефибриллятора.

Установлено, что смещение ножки вывода на 0,095 мм является теоретически возможно худшим. Однако на практике для мягких материалов, применяемых при изготовлении электродов, такое смещение не встречается в зоне изоляции.

С.2 Продолжительность испытания

В качестве числа испытательных циклов выбрано 500 ± 50 , исходя из того, что такое значение превосходит ожидаемое количество циклов для любого пациента.

Порядок проведения испытаний требует, чтобы утечка тока контролировалась как минимум во время первых и последних 10 циклов. Опыт показывает, что большинство отказов возникают в начале испытательной процедуры. Ранние повреждения может вызывать газ внутри гнезда за счет электролиза и вытеснения физиологического раствора, что в свою очередь приводит к увеличению сопротивления изоляции и «размыканию» соединения в циклах от 491 до 500. Результат целесообразно контролировать как в начале, так и в конце испытания. Соединитель, поврежденный на ранних стадиях, нельзя испытывать в течение 500 циклов.

С.3 Тестовый сигнал

Форма импульса в виде усеченной экспоненты со временем нарастания переднего фронта ($1,5 \pm 0,5$) мкс выбрана как аналогичная выходным характеристикам имплантируемых дефибрилляторов, которые производители рассчитывают достичь в будущем. Кроме того, считается, что относительно высокая скорость нарастания переднего фронта сигнала производит большую нагрузку, чем создаваемая другими формами сигнала, такими как затухающая синусоида.

Минимальная длительность 18 мс выбрана как превышающая любые клинически используемые значения, а амплитуда в 1,5 раза больше предусмотренной производителями (1 кВ, как указано в разделе «Область применения»).

Во время подготовки ИСО 11318 пиковые рабочие напряжения находились в диапазоне 700—800 В. При снижении энергии дефибрилляции производителями использована возможность уменьшения размеров и массы дефибриллятора с сохранением напряжения и уменьшением номинала конденсатора. Так как настоящие испытания являются испытаниями типа (квалификационными), то проводятся на ограниченном количестве образцов. Согласно статистике некоторые из них не могут иметь такие же высокие характеристики электрической изоляции, как и прошедшие испытание. Коэффициент запаса 1,5:1 между испытанным и максимально допустимым рабочими напряжениями (примерно 2:1 между испытанным и практическим) обеспечивает достаточную гарантию того, что все единицы продукции обладают приемлемой электрической прочностью изоляции.

С.4 Критерии утечки

Утечка тока не измеряется в течение первых 4 мкс из-за чрезвычайной сложности точного контроля малого значения при большом и быстро изменяющемся скачке напряжения, поскольку маловероятно, что испытуемый образец может вызвать за это время утечку, способную повредить ткани, и, следовательно, удовлетворять определенным критериям утечки.

Приведенные ниже допустимые уровни утечки выбраны для предотвращения повреждения тканей и обеспечения незначительных потерь на выходе по сравнению с большим уровнем тока, необходимым для дефибрилляции пациента.

Утечки ≤ 100 мА для первой 1 мс и ≤ 20 мА для последних 17 мс считаются приемлемыми и с малой степенью вероятности могут являться причиной повреждения тканей.

R_2 и VR_1 на рисунке А.1 добавлены в испытательный контур для обеспечения большей безопасности испытательного оборудования и сотрудников, работающих с этим оборудованием.

Приложение D
(информативное)

Обоснование испытания соединительного гнезда на электрическую проводимость

D.1 Необходимость испытания на электрическую проводимость

Имплантируемая система дефибрилляции основана на способности соединительного гнезда обеспечивать достаточно хороший электрический контакт между ножкой соединительного вывода и дефибриллятором для подведения к пациенту тока с минимальными резистивными потерями. Если контакт обладает слишком высоким сопротивлением или не способен проводить требуемый ток, то значительная доля мощности дефибриллятора может рассеиваться в соединительной сборке, вызывая ее повреждение, или снизиться до уровня, при котором он перестает быть эффективным.

D.2 Длительность испытания

В качестве числа испытательных циклов выбрано 500 ± 50 , исходя из того, что такое значение намного больше, чем обычный клинический опыт любого пациента.

D.3 Схема испытания

Для испытания использовано разряжение емкости как средство обеспечения высоких пиковых токов повторяемым и легко выполнимым способом с воспроизведением формы сигнала, воздействию которого, как ожидается, будет подвергаться сборка в клинических условиях, для чего выбраны:

- источник 1000 В, работающий через резистор 15 Ом, как представляющий самый тяжелый, но возможный клинический случай;
- конденсатор емкостью 200 мкФ для обеспечения запаса энергии 100 Дж, значительно превышающего расчетные значения;
- минимальное время разряда 25 мс с целью достижения практического разряжения конденсатора, если не произойдет серьезного отказа (граничный случай отказа для разряда конденсатора номиналом 200 мкФ составляет примерно 16 мс).

D.4 Критерий пикового напряжения

Напряжение не измеряется в течение первых 4 мкс из-за переходных процессов, вызванных его быстрым переключением при наличии паразитных индуктивностей. Предполагается, что это не приведет к какому-либо ухудшению результатов, так как испытательная сборка соединителя с сопротивлением 0 Ом приводит к падению напряжения с постоянной затухания 3 мс. Сборки с более высоким сопротивлением в любом случае будут иметь падение напряжения с большей постоянной затухания.

Пиковое напряжение 65 В соответствует сопротивлению соединительной сборки 1 Ом. Для двух соединителей, последовательно подключенных к типичному импедансу сердца 40 Ом, оно соответствует 5 %-ным потерям выходного напряжения дефибриллятора. Любые большие потери напряжения считаются крайне нежелательными.

D.5 Сила извлечения

Требования к силе извлечения в конце испытания включены в стандарт для проверки того, что элементы соединительной сборки не свариваются между собой.

Приложение Е
(информативное)

Обоснование требований настоящего стандарта

Е.1 Необходимость стандарта на соединители

Учитывая текущее развитие и коммерческое использование имплантируемых систем дефибрилляции, клиницисты и производители признали необходимость скорейшей разработки стандартной конструкции соединителей. В отличие от ситуации с имплантируемыми кардиостимуляторами, которые использовались на протяжении многих лет, потребность в стандартных соединителях пока не стала очевидной. Чтобы избежать проблем с применением переходников для различных конструкций соединителей кардиостимулятора, не только целесообразно, но и необходимо заблаговременно начать разработку стандарта на соединители для имплантируемых систем дефибрилляции. Настоящий стандарт не рассматривает переходники для имплантируемых систем дефибрилляции, а предназначен для сокращения их использования (а следовательно, недостатков и возможных функциональных проблем).

Е.2 Выбор основной концепции разработки и рассмотрения настоящего стандарта

Настоящий стандарт предусматривает униполярную конфигурацию имплантируемых дефибрилляторов, так как их технические средства до сих пор относительно ограничены.

Решение концепции разработки основано на незаменимости существующих выводов кардиостимуляторов (включая типы IS-1) на выводы соединителей имплантируемых систем дефибрилляции. В частности, подразумевается, что выводы типового кардиостимулятора невозможно подключить к выходу генератора высоковольтных импульсов дефибриллятора.

Соединительный вывод DF-1 состоит из ножки для электрического контакта и зон: изоляции, изолирующего механизма и захвата. Изолирующий механизм на соединительном выводе является обязательным, обеспечивая основную способность сборки соединительного вывода изолировать окружающие жидкости от его ножки. Зона изоляции на выводе обеспечивает опорную поверхность для дополнительной изоляции в соединительном гнезде, предусмотренной для предоставления производителю возможности гибкого проектирования. Кроме того, обеспечивается гибкость проектирования изолирующих механизмов: их размер, форма и количество не определены настоящим международным стандартом.

Методы крепления в настоящем стандарте не указаны, чтобы производители могли использовать альтернативные способы обеспечения контакта между оконечными устройствами соединительного гнезда и соединительного вывода. Ответственность за обеспечение надлежащего крепления вывода, какой бы метод ни использовался, лежит на производителе.

Е.3 Особые требования настоящего международного стандарта

Е.3.1 Требования к размерам (4.2.1.2 и 4.3.1.2)

Глубина гнезда для ножки соединителя на рисунке 4 принята равной 0,51 мм, чтобы дать возможность производителям использовать альтернативные средства крепления и контакта. Максимальная длина ножки вывода рекомендована для его оптимальной видимости.

Определена только униполярная версия соединительной сборки. Учтена возможность создания в будущем новых конструкций или модификаций вывода/соединителя.

Гнездо для ножки соединительного вывода имеет меньший диаметр, чем у ранее использовавшихся выводов кардиостимуляторов (включая IS-1), что будет препятствовать случайному подключению таких систем к электродам водителя ритма и таким образом предотвратит поражение электрическим током высокой энергии через эти электроды.

Настоящий международный стандарт обеспечивает только физическую совместимость электродов и дефибрилляторов и не относится к функциональной совместимости систем для дефибрилляции.

Кроме того, хотя соединительный вывод DF-1 может быть введен в соединительное гнездо IS-1, ножка этого соединителя не обеспечивает электрического контакта с гнездом.

Е.3.2 Требования к рабочим характеристикам (4.2.2 и 4.3.2)

Использование проходных калибров позволяет оценивать соответствие элементов соединителя, не предъявляя требований к ограничению конструктивных решений для размеров и материалов изоляции. Максимальные силы введения и извлечения проходных калибров должны обеспечивать приемлемые условия клинического применения.

Требования к силам введения и извлечения предназначены для выбора соединительного вывода, который может быть подсоединен и отсоединен без приложения силы, способной повредить его.

Е.3.3 Требования к электрическим характеристикам

Требования к электрическим испытаниям в приложениях А и В обеспечивают соответствие конструкции соединительной сборки минимальным требованиям к электрическим характеристикам имплантируемых дефибрилляторов.

Приложение ДА
(справочное)Сведения о соответствии ссылочных международных (региональных) стандартов
национальным стандартам Российской Федерации

Т а б л и ц а ДА.1

Обозначение ссылочного международного стандарта	Степень соответствия	Обозначение и наименование соответствующего национального стандарта
ИСО 7436:1983	—	*
* Соответствующий национальный стандарт отсутствует; до его утверждения рекомендуется использовать перевод на русский язык данного международного стандарта, находящийся в Федеральном информационном фонде технических регламентов и стандартов.		

УДК 616.12-073.97-71:006.354

ОКС 11.040.40

Р26

ОКП 94 4480

Ключевые слова: дефибриллятор, электрод, соединитель, DF-1

Редактор *Е.Г. Кузнецова*
Технический редактор *В.Н. Прусакова*
Корректор *М.В. Бучная*
Компьютерная верстка *И.А. Налейкиной*

Сдано в набор 20.05.2011. Подписано в печать 29.07.2011. Формат 60 × 84 1/8. Бумага офсетная. Гарнитура Ариал.
Печать офсетная. Усл. печ. л. 2,32. Уч.-изд. л. 1,75. Тираж 79 экз. Зак. 696.

ФГУП «СТАНДАРТИНФОРМ», 123995 Москва, Гранатный пер., 4.

www.gostinfo.ru info@gostinfo.ru

Набрано во ФГУП «СТАНДАРТИНФОРМ» на ПЭВМ.

Отпечатано в филиале ФГУП «СТАНДАРТИНФОРМ» — тип. «Московский печатник», 105062 Москва, Лялин пер., 6.